

TORO[®]

Count on it.

Notendahandbók

Flex-Force Power System™ 60V MAX-hleðslutæki

Tegundarnúmer 81802—Raðnúmer 319000001 og upp úr

Tegundarnúmer 81805—Raðnúmer 320000001 og upp úr

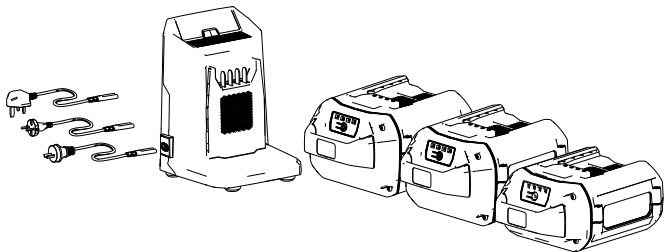
Tegundarnúmer 81820—Raðnúmer 321000001 og upp úr

Tegundarnúmer 81825—Raðnúmer 319000001 og upp úr

Tegundarnúmer 81850—Raðnúmer 320000001 og upp úr

Tegundarnúmer 81860—Raðnúmer 319000001 og upp úr

Tegundarnúmer 81875—Raðnúmer 319000001 og upp úr



Inngangur

Þessi rafhlaða/hleðslutæki er ætlað til heimilisnota. 81802- og 81805-hleðslutæki eru hönnuð fyrir hleðslu 81820, 81825, 81850, 81860 og 81875 Toro Flex-Force Li-ion rafhlaða. Ekki má hlaða aðrar gerðir rafhlaða með þeim. Notkun þessara vara við annað en tilætlaða notkun getur skapað hættu fyrir stjórnanda og nærstadda.

Rafhlöður af gerðunum 81820, 81825, 81850, 81860 og 81875 eru hannaðar til notkunar með flestum Flex-Force Power System™-vörum.

Lesið þessar upplýsingar vandlega til að læra að stjórna og sinna réttu viðhaldi á vörunni og til að koma í veg fyrir meiðsl og skemmdir á vörunni. Eigandi ber ábyrgð á réttri og öruggri notkun vörunnar.

Á www.Toro.com er að finna frekari upplýsingar, þar á meðal öryggisupplýsingar, kennsluefni, upplýsingar um aukabúnað, upplýsingar um söluaðila og vöruskráningu.

Öryggi

MIKILVÆGAR ÖRYGGISLEIÐBEININGAR

1. GEYMIÐ ÞESSAR LEIÐBEININGAR – Þessi handbók hefur að geyma mikilvægar öryggis- og notkunarleiðbeiningar fyrir rafhlöður af gerðunum 81820, 81825, 81850, 81860 og 81875 og hleðslutæki af gerðinni 81802 og 81805.
2. Áður en hleðslutækið er notað skal lesa allar leiðbeiningarnar og varúðarmerkingarnar á hleðslutækinu, rafhlöðunni og vörunni sem rafhlaðan er notuð í.
3. VARÚÐ – Til að draga úr hættu á meiðslum skal eingöngu hlaða rafhlöður af gerðunum 81820, 81825, 81850, 81860 og 81875 í hleðslutækjum af gerðinni 81802 og 81805. Aðrar gerðir rafhlaða geta sprungið og valdið meiðslum á fólki og skemmdum.



4. VIÐVÖRUN – Ef hleðslutækinu er stungið í samband við innstungu sem er ekki 100 til 240 V getur myndast eldhætta eða hætta á raflosti. Ekki stinga hleðslutækinu í samband við innstungu sem er ekki 100 til 240 V. Fyrir annars konar tengingar skal nota millistykki á kló sem samsvarar viðkomandi innstungu.
5. VARÚÐ – Röng notkun á rafhlöðu getur valdið eldhættu eða hættu á efnabruna. Ekki taka rafhlöðuna í sundur. Ekki hita rafhlöðuna meira en 68 °C eða brenna hana. Skiptið rafhlöðunni eingöngu út fyrir ósvikna rafhlöðu frá Toro. Ef önnur gerð rafhlöðu er notuð getur það valdið bruna eða sprengingu. Geymið rafhlöður þar sem börn ná ekki til og í upprunalegum umbúðum þar til á að nota þær.
6. Þessi tæki uppfylla 15. hluta reglna FCC. Notkun stjórnast af eftirfarandi tveimur skilyrðum: (1) Tækin mega ekki valda skaðlegri truflun; og (2) tækin þurfa að vera móttækileg fyrir hvers kyns truflun, þar á meðal óæskilegri truflun.

I. Þjálfun

1. Leyfið ekki fólki með skerta líkamlega eða andlega getu eða sem skortir reynslu eða þekkingu að nota hleðslutækið nema það fái aðstoð eða handleiðslu um örugga notkun þess og að það skilji hætturnar sem felast í notkun þess.
2. Leyfið ekki börnum að nota eða leika sér með rafhlöðuna eða hleðslutækið. Gildandi reglur á hverjum stað kunna að takmarka aldur notenda.

II. Undirbúningur

1. Notið tæki eingöngu með þar til greindum rafhlöðum. Notkun rafhlaða af annarri gerð getur valdið hættu á meiðslum og/eða eldi.
2. Ekki nota skemmdar eða breyttar rafhlöður eða hleðslutæki. Virkni slíkra rafhlaða/hleðslutækis kann að vera óútreiknanleg og getur valdið hættu á eldi, sprengingu eða meiðslum.
3. Ef rafmagnssnúra hleðslutækisins er skemmd skal láta viðurkenndan þjónustu- og söluaðila skipta um hana.

III. Notkun

1. Notið ekki aðrar rafhlöður en hleðslurafhlöður.
2. Hlaðið rafhlöðuna eingöngu með hleðslutæki sem Toro hefur tilgreint. Hleðslutæki sem hentar einni gerð rafhlöðu kann að valda hættu á eldsvoða ef það er notað fyrir aðra gerð rafhlöðu.
3. Hlaðið rafhlöðuna eingöngu í vel loftræstu rými.
4. Ekki láta rafhlöðu eða hleðslutæki komast í snertingu við eld eða hitastig yfir 100 °C.

5. Fylgið öllum leiðbeiningum um hleðslu og ekki hlaða rafhlöðuna utan þess hitasviðs sem tilgreint er í leiðbeiningunum. Að öðrum kosti gæti rafhlaðan skemmst og valdið aukinni eldhættu.
6. Við ranga notkun kann vökvi að leka úr rafhlöðunni. Forðist snertingu við hann. Ef til snertingar við vökva kemur skal skola svæðið með vatni. Ef vökvinn berst í augu skal leita læknis. Vökvi úr rafhlöðunni getur valdið ertingu eða brunasárum.

IV. Viðhald og geymsla

1. Ekki láta börn þrifa eða vinna við hleðslutækið eftirlitslaust.
2. Þegar rafhlaðan er ekki í notkun skal halda henni frá málmhlutum á borð við bréfaklemmur, mynt, lykla, nagla og skrúfur sem geta myndað tengingu á milli tengja. Skammhlaup í rafhlöðuskautum getur orsakað bruna eða eldsvoða.
3. Ekki gera við rafhlöðuna eða hleðslutækið. Látið viðurkennda þjónustu- og söluaðila þjónusta rafhlöðuna eða hleðslutækið með eins varahlutum til að tryggja óskert öryggi vörunnar.
4. Ekki brenna rafhlöðuna. Rafhlaðan getur sprungið. Lesið og fylgið gildandi lögum varðandi hugsanlegar sérstakar leiðbeiningar um förgun.

GEYMIÐ ÞESSAR LEIÐBEININGAR

Öryggis- og leiðbeiningarmerkingar



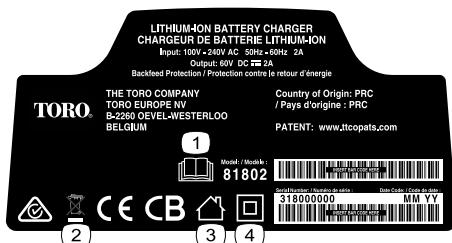
Öryggismerkingar og leiðbeiningar sjást greinilega og eru hjá öllum svæðum þar sem möguleg hættu er til staðar. Skiptið um skemmdar eða týndar merkingar.



decal137-9496

137-9496

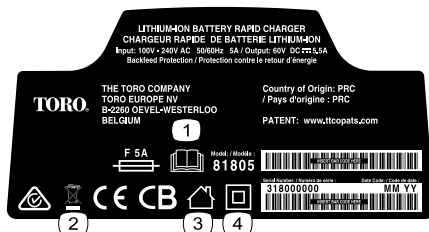
1. Rafhlaðan er í hleðslu.
2. Rafhlaðan er fullhlaðin.
3. Rafhlaðan er yfir eða undir viðeigandi hitasviði.
4. Bilun í hleðslu rafhlöðu



decal137-9495

137-9495

1. Lesið *notendahandbókina*.
2. Fargið ekki.
3. Til notkunar innanhúss.
4. Tvíeingnað



decal140-8472

140-8472

1. Lesið *notendahandbókina*.
2. Fargið ekki.
3. Einkanot
4. Tvíeingnað



decal144-6029

144-6029

1. Lesið *notenda-handbókina*.
2. Endurvinnið
3. Inniheldur litiumjónir; fargið ekki.
4. Má ekki geyma hjá opnum eldi.
5. Verjið fyrir rigningu.



decal137-9487

137-9487

1. Lesið *notenda-handbókina*.
2. Endurvinnið
3. Inniheldur litiumjónir; fargið ekki.
4. Má ekki geyma hjá opnum eldi.
5. Verjið fyrir rigningu.



decal137-9489

137-9489

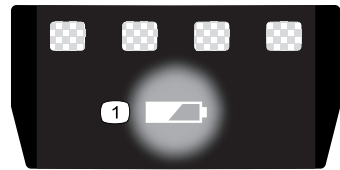
1. Lesið *notenda-handbókina*.
2. Endurvinnnið
3. Inniheldur litiumjónir; fargið ekki.
4. Má ekki geyma hjá opnum eldi.
5. Verjið fyrir rigningu.



decal137-9490

137-9490

1. Lesið *notenda-handbókina*.
2. Endurvinnnið
3. Inniheldur litiumjónir; fargið ekki.
4. Má ekki geyma hjá opnum eldi.
5. Verjið fyrir rigningu.



decal137-9461

137-9461

1. Staða rafhleðslu

TORO.

RECHARGEABLE LITHIUM ION BATTERY PACK/
BATTERIE RECHARGEABLE AU LITHIUM-ION
60VDC MAX*  4.0Ah, 216 Wh

*Battery manufacturer rating =
60VDC maximum & 54VDC nominal.
Actual voltage varies with load.

*Tension indiquée par le fabricant
de la batterie = 60 VDC max.,
54 VDC nominale. La tension réelle
varie en fonction de la charge.

THE TORO COMPANY
TORO EUROPE NV
B-2260 OEVEL-WESTERLOO
BELGIUM

PATENT: www.ttcopats.com

Country of Origin: PRC
/ Pays d'origine : PRC



1



2



3



4



5



Li-ion

Model:
Modèle : **81850**

151NR19/66-2



Serial Number: / Numéro de série :

Date Code: / Code de date :

318000000

MM YY



decal140-2158

140-2158

1. Lesið *notenda-handbókina*.
2. Endurvinnið rafhlöðuna á réttan máta.
3. Fargið ekki.
4. Haldið frá opnum eldi.
5. Verjið fyrir rigningu.

Uppsetning

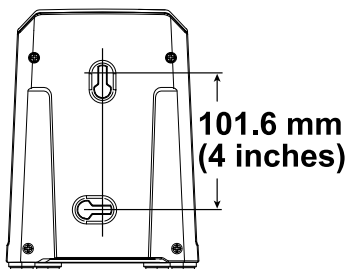
Hleðslutækið fest (valkvætt)

Ef þess er óskað er hægt að festa hleðslutækið á öruggan hátt á vegg með því að nota festigötin aftan á hleðslutækinu.

Festið það upp innandyra (til dæmis í bílskúr eða á öðrum þurrum stað), nálægt rafmagnsinnstungu og þar sem börn ná ekki til.

Frekari upplýsingar um festingu hleðslutækisins eru á [Mynd 1](#).

Rennið hleðslutækinu yfir festingarnar sem hafa verið staðsettar á réttum stöðum til að festa það á sínum stað (festingar fylgja ekki).



Mynd 1

g290534

Yfirlit yfir vöru

Tæknilýsing

Hleðslutæki

Gerð	81802	81805
Gerð	60 V MAX Li-ion hleðslutæki	60 V MAX Li-ion hraðhleðslutæki
Inntak	100 til 240 V AC 50/60 Hz 2,0 A að hámarki	100 til 240 V AC 50/60 Hz 5,0 A að hámarki
Úttak	HÁM. 60 V DC 2,0 A	HÁM. 60 V DC 5,5 A

Rafhlaða

Gerð	81820	81825	81850	81860	81875
Afköst rafhlöðu	2,0 Ah 108 Wh	2,5 Ah 135 Wh	4,0 Ah 216 Wh	6,0 Ah 324 Wh	7,5 Ah 405 Wh
Uppgefin afköst frá framleiðanda = hámark 60 V og málgildi 54 V. Raunspenna ræðst af álagi.					

Viðeigandi hitasvið

Hlaðið rafhlöðuna við	5 °C til 40 °C*
Notið rafhlöðuna við	-30 °C til 49 °C
Geymið rafhlöðu/hleðslutæki við	5 °C til 40 °C*

*Hleðslutími lengist ef rafhlaðan er ekki hlaðin á þessu bili. Geymið verkfærið, rafhlöðuna og hleðslutækið á lokuðu, hreinu og þurru svæði.

Notkun

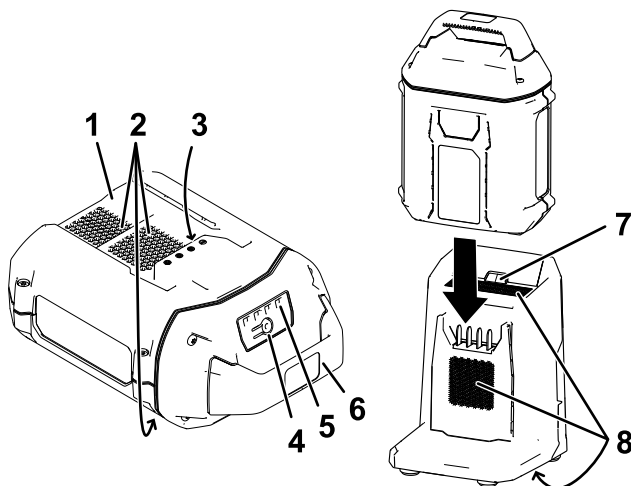
Hleðsla rafhlöðu

Mikilvægt: Rafhlaðan er ekki fullhlaðin við kaup. Áður en verkfærið er notað í fyrsta sinn skal setja rafhlöðuna í hleðslutækið og hlaða hana þangað til LED-ljosið sýnir að rafhlaðan sé fullhlaðin. Lesið allar varúðarráðstafanir.

Mikilvægt: Hlaðið rafhlöðuna eingöngu við viðeigandi hitastig; sjá [Tæknilysing \(síða 10\)](#).

Ath.: Hægt er að ýta á hnappinn fyrir hleðsluljosið hvenær sem er til að sýna hleðslustöðuna (LED-gaumljós).

1. Gangið úr skugga um að loftunaropin á rafhlöðunni og hleðslutækinu séu ekki rykug eða skítug.



Mynd 2

- | | |
|------------------------------|--------------------------------|
| 1. Holrúm fyrir rafhlöðu | 5. LED-gaumljós (hleðslustaða) |
| 2. Loftunarop á rafhlöðu | 6. Handfang |
| 3. Rafskaut rafhlöðu | 7. LED-gaumljós hleðslutækis |
| 4. Hnappur fyrir hleðsluljós | 8. Loftunarop á hleðslutæki |
2. Látið holrúmið á rafhlöðunni ([Mynd 2](#)) flúttu við tunguna á hleðslutækinu.
 3. Rennið rafhlöðunni inn í hleðslutækið þangað til hún situr föst ([Mynd 2](#)).

g290533

4. Til að fjarlægja rafhlöðuna skal renna henni aftur á bak út úr hleðslutækinu.
5. Frekari upplýsingar um túlkun LED-gaumljóssins á hleðslutækinu eru í eftirfarandi töflu.

Gaumljós	Gefur til kynna
Slökkt	Engin rafhlaða í
Grænt blikkar	Rafhlaðan er í hleðslu
Grænt	Rafhlaðan er hlaðin
Rautt	Rafhlaðan og/eða hleðslutækið er yfir eða undir viðeigandi hitasviði
Rautt blikkar	Bilun í hleðslu rafhlöðu*

*Frekari upplýsingar er að finna í [Bilanaleit \(síða 14\)](#).

Mikilvægt: Geyma má rafhlöðuna í hleðslutækinu í stutta stund á milli þess sem hún er notuð.

Ef ekki á að nota rafhlöðuna í lengri tíma skal fjarlægja hana úr hleðslutækinu; frekari upplýsingar eru í [Geymsla \(síða 13\)](#).

Viðhald

Ekki er þörf á viðhaldi og þjónustu við venjulegar kringumstæður.

Notið þurran klút þegar þurrkað er af búnaðinum.

Ekki taka búnaðinn í sundur ef hann skemmist. Hafið samband við viðurkenndan þjónustu- og söluaðila.

Geymsla

Mikilvægt: Geymið verkfærið, rafhlöðuna og hleðslutækið eingöngu við viðeigandi hitastig; sjá [Tæknilysing \(síða 10\)](#).

Mikilvægt: Ef verkfærið er geymt í eitt ár eða lengur þarf að fjarlægja rafhlöðuna úr því og hlaða hana þar til tvö eða þrjú LED-ljós verða græn á rafhlöðunni. Ekki geyma rafhlöðu fullhlaðna eða án hleðslu. Þegar nota á verkfærið á ný þarf að hlaða rafhlöðuna þar til vinstra gaumljósið á hleðslutækinu verður grænt eða öll 4 LED-ljós rafhlöðunnar loga græn.

- Takið vörna úr sambandi við rafmagn (þ.e. takið rafhlöðuna úr) og leitið að skemmdum eftir notkun.
- Hreinsið aðskotahluti af tækinu.
- Ekki geyma vél með rafhlöðuna í.
- Þegar verkfærið er ekki í notkun skal geyma það, rafhlöðuna og hleðslutækið þar sem börn ná ekki til.
- Geymið verkfærið, rafhlöðuna og hleðslutækið fjarri ætandi efnum á borð við efni til garðyrkjuvinnu og afísingarsalt.
- Ekki geyma rafhlöðuna utandyra eða í ökutæki til að lágmarka hættu á alvarlegum meiðslum á fólki.
- Geymið verkfærið, rafhlöðuna og hleðslutækið á lokuðu, hreinu og þurru svæði.

Rafhlaðan undirbúin fyrir endurvinnslu

Mikilvægt: Hyljið skaut rafhlöðunnar með sterku límbandi þegar hún er tekin úr. Ekki reyna að eyðileggja rafhlöðuna, taka hana í sundur eða fjarlægja einhverja hluta hennar.

Frekari upplýsingar um rétta endurvinnslu rafhlöðunnar er að fá hjá sveitarfélaginu eða næsta viðurkennda dreifingaraðila Toro.

Bilanaleit

Fylgið eingöngu skrefunum sem lýst er í þessum leiðbeiningum. Öll frekari skoðun, viðhaldsvinna og viðgerðir, sem eigandi getur ekki sinnt, skulu fara fram á vottaðri þjónustumiðstöð eða hjá öðrum hæfum fagaðila.

Vandamál	Möguleg orsök	Aðgerð til úrbóta
Hleðsla rafhlöðunnar endist stutt.	1. Rafhlaðan er yfir eða undir viðeigandi hitasviði.	1. Færið rafhlöðuna á þurran stað þar sem hitastigið er á milli 5 °C og 40 °C.
Hleðslutækið virkar ekki.	1. Hleðslutækið er yfir eða undir viðeigandi hitasviði. 2. Ekkert rafmagn er á innstungunni sem hleðslutækinu var stungið í samband við.	1. Takið hleðslutækið úr sambandi og færið það á þurran stað þar sem hitastigið er á milli 5 °C og 40 °C. 2. Hafið samband við vottaðan rafvirkja til að gera við innstunguna.
LED-ljósið á hleðslutækinu er rautt.	1. Hleðslutækið og/eða rafhlaðan er yfir eða undir viðeigandi hitasviði.	1. Takið hleðslutækið úr sambandi og færið það og rafhlöðuna á þurran stað þar sem hitastigið er á milli 5 °C og 40 °C.

Vandamál	Möguleg orsök	Aðgerð til úrbóta
LED-ljósíð á hleðslutækinu blikkar rautt.	<ol style="list-style-type: none"> 1. Villa kom upp í tengingu rafhlöðunnar og hleðslutækisins. 2. Rafhlaðan hefur lítinn styrk. 	<ol style="list-style-type: none"> 1. Takið rafhlöðuna úr hleðslutækinu, takið hleðslutækið úr sambandi við innstunguna og bíðið í 10 sekúndur. Stingið hleðslutækinu aftur í samband við innstunguna og setjið rafhlöðuna í hleðslutækið. Ef LED-gaumljósíð á hleðslutækinu blikkar enn rautt skal endurtaka þetta ferli. Ef LED-gaumljósíð á hleðslutækinu blikkar enn rautt eftir tvær tilraunir skal farga rafhlöðunni á viðeigandi máta á endurvinnslustöð fyrir rafhlöður. 2. Fargið rafhlöðunni á viðeigandi máta á endurvinnslustöð fyrir rafhlöður.
Verkfærið fer ekki í gang eða höktir.	<ol style="list-style-type: none"> 1. Raki er á leiðslum rafhlöðunnar. 2. Rafhlaðan er ekki að fullu sett í. 	<ol style="list-style-type: none"> 1. Bíðið þar til rafhlaðan þornar eða þurrkið af henni. 2. Takið rafhlöðuna úr verkfærinu og setjið hana aftur í til að tryggja að hún sé að fullu sett í og föst.

Persónuverndaryfirlýsing fyrir EES/Bretland

Notkun Toro á persónuupplýsingum

Toro Company („Toro“) virðir rétt þinn til persónuverndar. Þegar þú kaupir vörur okkar kunnum við að safna vissum upplýsingum um þig, annaðhvort beint frá þér eða í gegnum fyrirtæki eða söluaðila Toro á þínu svæði. Toro notar þessar upplýsingar til að uppfylla samningsbundnar skyldur sínar – svo sem að skrá ábyrgðina þína, vinna ábyrgðarkröfur eða hafa samband við þig vegna innköllunar vöru – og í löglegum viðskiptatilgangi – svo sem að mæla ánægju viðskiptavina, bæta vörur okkar og bjóða upp á vöruupplýsingar sem þú kannt að hafa áhuga á. Toro kann að deila upplýsingunum þínum með dótturfyrirtækjum sínum, hlutdeildarfélagum sínum, söluaðilum eða öðrum samstarfsaðilum í tengslum við þetta. Við kunnum einnig að birta persónuupplýsingar þegar þess er krafist samkvæmt lögum eða í tengslum við sölu, kaup eða sameiningu fyrirtækisins. Við munum aldrei selja persónuupplýsingarnar þínar öðru fyrirtæki í markaðslegum tilgangi.

Geymsla persónuupplýsinga

Toro geymir persónuupplýsingarnar þínar eins lengi og við á samkvæmt tilganginum hér á undan og eins og krafist er samkvæmt lögum. Frekari upplýsingar um viðeigandi geymslutímabil er hægt að nálgast í gegnum netfangið legal@toro.com.

Áhersla Toro á öryggi

Persónuupplýsingar þínar kunna að vera unnar í Bandaríkjunum eða öðru landi þar sem gagnaverndarlög kunna að vera rýmri en í þínu heimalandi. Þegar við flytjum upplýsingarnar þínar út fyrir heimaland þitt munum við grípa til aðgerða, sem krafist er samkvæmt lögum, til að tryggja að gripið sé til viðeigandi öryggisráðstafana til að verja upplýsingarnar þínar og tryggja að þær séu meðhöndlaðar á öruggan máta.

Aðgangur og leiðrétting

Þú kannt að hafa rétt til að leiðrétta eða fara yfir persónuupplýsingarnar þínar eða hafna eða takmarka vinnslu þeirra. Hafðu samband við okkur í gegnum netfangið legal@toro.com til að gera það. Ef þú hefur áhyggjur af því hvernig Toro fer með upplýsingarnar þínar hvetjum við þig til að hafa beint samband við okkur. Hafðu í huga að Evrópubúar geta sent kvörtun til gagnaverndaryfirvalda.