



**Count on it.**

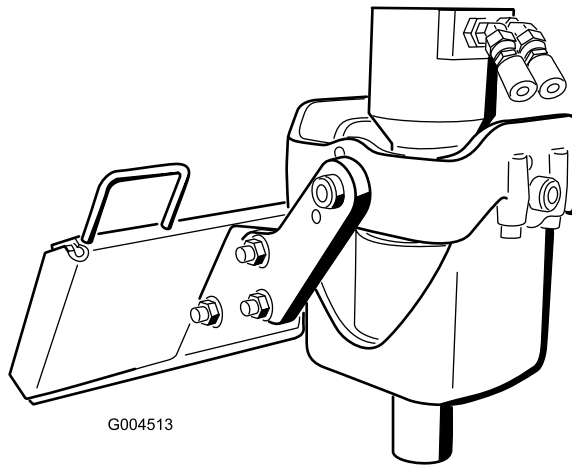
**Manual do Operador**

# Cabeça de broca

## Transportador compacto de ferramentas

Modelo nº 22805—Nº de série 404320000 e superiores

Modelo nº 22806—Nº de série 404320000 e superiores



Este produto cumpre todas as diretivas europeias relevantes. Para mais informações, consulte a Declaração de incorporação (DOI) no verso desta publicação.

## ⚠ AVISO

### CALIFÓRNIA Proposição 65 Aviso

É do conhecimento do Estado da Califórnia que a utilização deste produto pode causar exposição a químicos que podem provocar cancro, defeitos congénitos ou outros problemas reprodutivos.

# Introdução

A broca é um acessório hidráulico que se destina a ser utilizado num transportador compacto de ferramentas Toro. Foi concebido principalmente para realizar furos verticais na terra para a instalação de postes, plantas e outras necessidades de construção e paisagismo. Se a máquina for utilizada com qualquer outro propósito, poderá pôr em perigo o utilizador ou outras pessoas.

Leia estas informações com atenção para saber como operar e realizar a manutenção adequada do produto, além de evitar lesões e danos ao produto. A utilização correta e segura do produto é da exclusiva responsabilidade do utilizador.

Visite [www.Toro.com](http://www.Toro.com) para obter informações sobre materiais de formação de operação e segurança dos produtos, informações sobre acessórios, para obter o contacto de um representante ou para registar o seu produto.

Sempre que necessitar de assistência, peças genuínas Toro ou informações adicionais, entre em contacto com um representante de assistência autorizado ou com o serviço de assistência Toro, indicando os números de modelo e de série do produto. **Figura 1** identifica a localização dos números de série e de modelo do produto. Escreva os números no espaço fornecido.

**Importante:** Com o seu dispositivo móvel, pode ler o código QR no autocolante do número de série (se equipado) para aceder às informações de garantia, peças e outras.

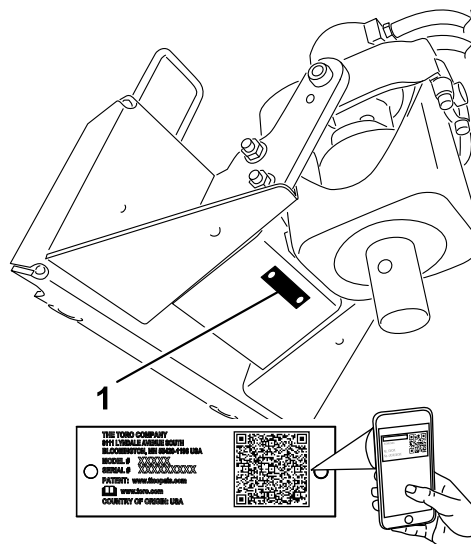


Figura 1

g244284

1. Localização dos números de modelo e de série

Modelo nº _____
Nº de série _____

Este manual identifica potenciais perigos e tem mensagens de segurança identificadas pelo símbolo de alerta de segurança (**Figura 2**), que identifica perigos que podem provocar ferimentos graves ou mesmo a morte, se não respeitar as precauções recomendadas.



Figura 2

g000502

1. Símbolo de alerta de segurança

Neste manual são utilizadas duas palavras para destacar informações. **Importante** chama a atenção para informações mecânicas especiais e **Nota** enfatiza informações gerais dignas de atenção especial.

# Índice

Segurança .....	3
Segurança geral .....	3
Segurança em declives .....	4
Segurança da broca .....	4
Manutenção e armazenamento em segurança .....	4
Autocolantes de segurança e de instruções .....	5
Descrição geral do produto .....	5
Especificações .....	5
Funcionamento .....	6
Instalação e remoção do acessório .....	6
Instalação de uma broca .....	7
Fazer um buraco .....	8
Remover uma broca .....	9
Posição de transporte .....	9
Manutenção .....	11
Plano de manutenção recomendado .....	11
Lubrificar os pontos de articulação do braço da cavidade .....	11
Mudança do óleo da caixa da engrenagem planetária .....	11
Armazenamento .....	12
Resolução de problemas .....	13

# Segurança

## ⚠ PERIGO

**Na área de trabalho, pode haver linhas de serviços de fornecimento enterradas. Escavá-las pode causar choque ou explosão.**

**Na propriedade ou área de trabalho, assinale as condutas enterradas e não escave nas áreas assinaladas. Contacte os serviços locais de sinalização ou a empresa local de serviços de fornecimento para assinalarem a propriedade (por exemplo, nos Estados Unidos, contacte o 811 e, na Austrália, contacte o 1100 para o serviço nacional de sinalização).**

## Segurança geral

Respeite sempre todas as instruções de segurança, de modo a evitar lesões graves ou mesmo a morte.

- Transporte o acessório sempre perto do solo; consulte [Posição de transporte \(página 9\)](#).
- Na propriedade ou área de trabalho, assinale as condutas enterradas e outros objetos e não escave nas áreas assinaladas.
- Leia e entenda o conteúdo deste *Manual do utilizador* antes de ligar o motor.
- Esteja totalmente atento quando utilizar a máquina. Não se envolva em nenhuma atividade que dê azo a distrações, caso contrário poderão ocorrer ferimentos ou danos materiais.
- Nunca permita que crianças ou pessoal não qualificado utilizem a máquina.
- Mantenha as mãos e os pés longe de componentes e acessórios em movimento.
- Não opere a máquina sem que os resguardos e outros dispositivos protetores de segurança estejam instalados e a funcionar.
- Mantenha pessoas e animais domésticos longe da máquina.
- Pare a máquina, desligue o motor e retire a chave antes de prestar assistência, atestar ou desobstruir a máquina.

O uso e manutenção impróprios desta máquina podem resultar em ferimentos. Para reduzir o risco de lesões, respeite estas instruções de segurança e preste sempre atenção ao símbolo de alerta de segurança ⚠, que indica: Cuidado, Aviso ou Perigo – instruções de segurança pessoal. O não cumprimento destas instruções pode resultar em ferimentos pessoais ou mesmo em morte.

# Segurança em declives

- **Opere a máquina para cima e para baixo em declives com a extremidade pesada da máquina para cima.** A distribuição do peso muda com os acessórios. Este acessório torna a frente da máquina a extremidade pesada.
- **Mantenha os braços do acessório na posição descida nos declives.** Elevar o acessório num declive afeta a estabilidade da máquina.
- Os declives são um dos principais fatores que contribuem para a perda de controlo e acidentes de capotamento que podem resultar em ferimentos graves ou morte. Operação da máquina em qualquer declive ou terreno irregular requer cuidado adicional.
- Estabeleça os seus próprios procedimentos e regras para operação em declives. Estes procedimentos têm de incluir vigilância do local para determinar que declives são seguros para a operação da máquina. Utilize sempre o bom senso e o seu julgamento ao realizar esta inspeção.
- Abrande e tome todas as precauções quando utilizar a máquina em inclinações. As condições do solo podem afetar a estabilidade da máquina.
- Evite arrancar ou parar numa inclinação. Se a máquina perder tração, avance lentamente, a descer a inclinação.
- Evite mudar de direção quando se encontrar numa inclinação. Se tiver de mudar, mude lentamente e mantenha a extremidade pesada da máquina virada para cima.
- Todos os movimentos em declives devem ser lentos e graduais. Não faça alterações súbitas na velocidade ou direção.
- Se não se sentir seguro ao operar a máquina num declive, não o faça.
- Esteja atento a buracos, carreiras ou elevações, pois o terreno irregular pode fazer a máquina capotar. A relva alta pode ocultar obstáculos.
- Tome cuidado ao operar em superfícies molhadas. Uma redução da tração poderá provocar derrapagens.
- Avalie a área para assegurar que o solo está estável o suficiente para suportar a máquina.
- Tome cuidado ao conduzir a máquina junto de:
  - Depressões
  - Valas
  - Diques
  - Massas de água

A máquina poderá capotar repentinamente se uma lagarta resvalar ou se o piso ceder. Mantenha

uma distância de segurança entre a máquina e qualquer perigo.

- Não remova nem adicione acessórios num declive.
- Não estacione a máquina num declive ou inclinação.

# Segurança da broca

- Mantenha as mãos, pés e qualquer outra parte do corpo ou vestuário afastada da broca ou outras peças em movimento.
- Mantenha as mãos e os pés longe dos braços da cavidade.
- Tenha cuidado ao utilizar a broca junto de vedações, valas, declives ou outros obstáculos.
- Incline o acessório totalmente para trás de forma a que a broca apoie na cavidade quando transportar o acessório com a unidade de tração.
- Desça sempre o acessório e desligue a máquina sempre que sair da posição de operador.

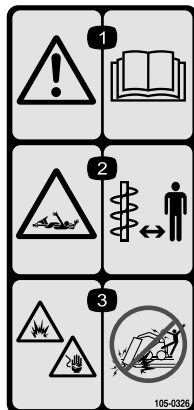
# Manutenção e armazenamento em segurança

- Verifique regularmente o aperto dos parafusos para se assegurar de que o equipamento se encontra em estado de funcionamento seguro.
- Consulte o *Manual do utilizador* da máquina para obter informações importantes sobre o armazenamento do acessório durante um período prolongado de tempo.
- Mantenha ou substitua os autocolantes de instruções e de segurança sempre que necessário.

# Autocolantes de segurança e de instruções



Os autocolantes de segurança e de instruções são facilmente visíveis e situam-se próximo das zonas de potencial perigo. Substitua todos os autocolantes danificados ou em falta.



105-0326

decal105-0326

1. Aviso – leia o *Manual do utilizador*.
2. Perigo de emaranhamento, broca – mantenha as pessoas afastadas.
3. Risco de explosão e/ou choque elétrico – não escavar em áreas com condutas de gás ou linhas de eletricidade enterradas.

**WARNING:** Cancer and Reproductive Harm - [www.P65Warnings.ca.gov](http://www.P65Warnings.ca.gov).  
For more information, please visit [www.ttcoCAProp65.com](http://www.ttcoCAProp65.com)

decal133-8061

133-8061

# Descrição geral do produto

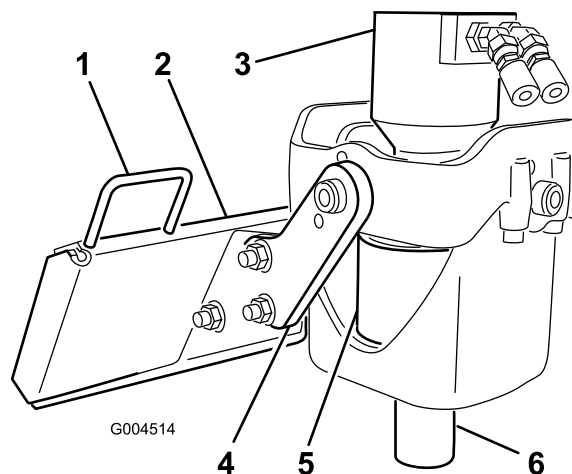


Figura 3

1. Guia de tubos
2. Placa de montagem
3. Motor
4. Braço da cavidade
5. Cabeça da transmissão
6. Veio da transmissão

## Especificações

**Nota:** As especificações e o desenho do produto estão sujeitos a alterações sem aviso prévio.

Modelo 22805	
Largura	62 cm
Comprimento	40 cm
Altura	59 cm
Peso	83 kg

Modelo 22806	
Largura	62 cm
Comprimento	42 cm
Altura	59 cm
Peso	89 kg

Para garantir o máximo desempenho e segurança contínua certificada da máquina, adquira sempre peças sobressalentes e acessórios genuínos da Toro. A utilização de peças sobressalentes e acessórios

produzidos por outros fabricantes pode ser perigosa e pode utilizar um espaço vazio na garantia do produto.

# Funcionamento

Determine os lados direito e esquerdo da máquina a partir da posição normal de utilização.

## Instalação e remoção do acessório

Consulte o *Manual do utilizador* da unidade de tração quanto ao procedimento de instalação e remoção.

**Importante:** Antes de instalar o acessório, posicione a máquina numa superfície nivelada, certifique-se de que as placas de montagem não têm sujidade ou detritos e certifique-se de que os pinos rodam livremente. Se os pinos não rodarem livremente, lubrifique-os.

**Nota:** Utilize sempre a unidade de tração para levantar e mover o acessório. Para mover uma broca sem a cabeça da transmissão, deslize uma cinta sobre cada extremidade da broca e pendure-a no local desejado.

### ⚠ AVISO

Se não encaixar os pinos de ligação rápida através da placa de montagem do acessório, o acessório pode cair da máquina, esmagando-o a si ou a outras pessoas.

Certifique-se de que os pinos de ligação rápida estão totalmente instalados na placa de montagem do acessório.

### ⚠ AVISO

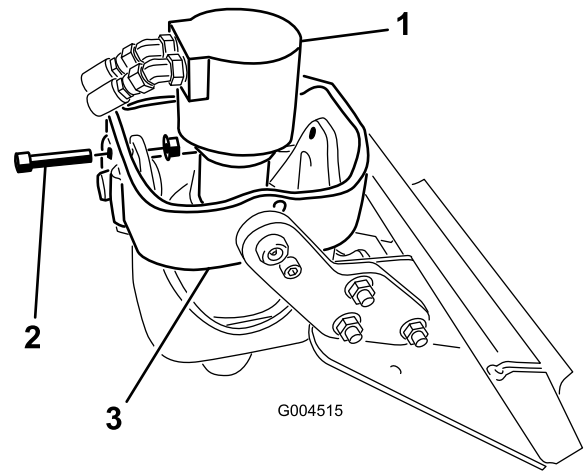
O fluido hidráulico que sai sob pressão pode penetrar na pele e provocar lesões. O fluido injetado na pele deverá ser retirado cirurgicamente por um especialista no espaço de algumas horas; caso contrário, poderá correr o risco da ferida gangrenar.

- Certifique-se de que todos os tubos e tubos hidráulicos se encontram bem apertados e em bom estado de conservação antes de colocar o sistema sob pressão.
- Mantenha o seu corpo e mãos longe de fugas ou bicos que projetem fluido hidráulico sob pressão.
- Utilize um pedaço de cartão ou papel para encontrar fugas do fluido hidráulico; nunca utilize as mãos.

## ⚠ CUIDADO

Os acopladores hidráulicos, linhas/válvulas hidráulicas e fluido hidráulico podem estar quentes. Se tocar nestes componentes quentes, pode queimar-se.

- Utilize luvas quando operar os acopladores hidráulicos.
- Deixe a máquina arrefecer antes de tocar nos componentes hidráulicos.
- Não toque nos derrames de fluido hidráulico.



g004515

## Instalação de uma broca

### ⚠ AVISO

A cabeça da broca oscila livremente nos braços da cavidade. As suas mãos ou dedos podem ficar presos e gravemente feridos ou amputados se ficarem presos entre os braços da cavidade e a cabeça da transmissão oscilante.

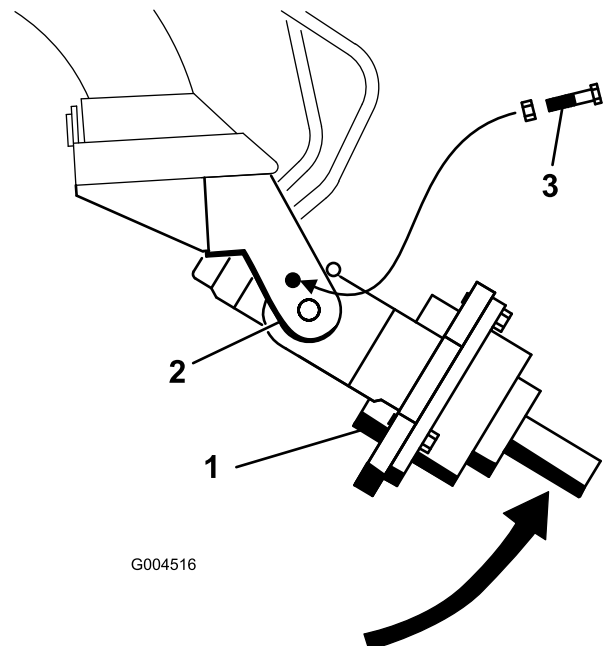
Mantenha as mãos e os pés longe dos braços da cavidade.

1. Estacione a máquina em superfície plana e nivelada e engate o travão de estacionamento (se aplicável).
2. Se estiver a instalar uma broca numa cabeça de transmissão Modelo 22806, continue da forma seguinte, caso contrário continue para o passo 3.
  - A. Desça aos braços do carregador, desligue o motor e retire a chave.
  - B. Posicione a cabeça da transmissão na vertical, deslize um parafuso ( $\frac{1}{2} \times 2\frac{1}{2}$  pol.) para os furos nos braços da cavidade frontais e prenda-a ligeiramente com uma porca flangeada ( $\frac{1}{2}$  pol.) como se mostra na [Figura 4](#).
  - C. Continue para o passo 3.

Figura 4

1. Cabeça da transmissão
2. Parafuso
3. Braço da cavidade frontal (vista frontal)

3. Eleve os braços do carregador de forma a que a cabeça da transmissão se eleve do solo.
4. Desligue o motor e retire a chave.
5. Rode manualmente a cabeça da transmissão para cima, até que possa deslizar um parafuso ( $\frac{1}{2} \times 2\frac{1}{2}$  pol.) para o furo no braço da cavidade, prendendo a cabeça da transmissão. Prenda ligeiramente o parafuso com uma porca ( $\frac{1}{2}$  pol.) como se mostra na [Figura 5](#).

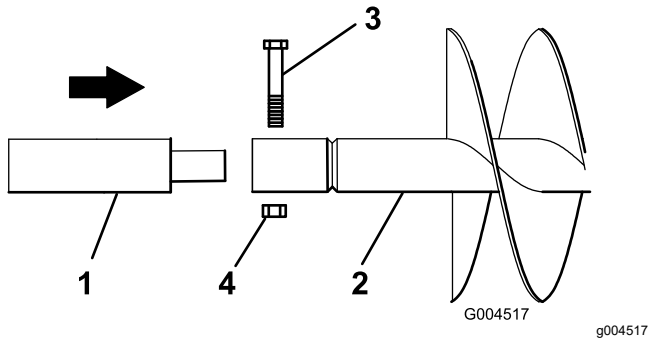


g004516

Figura 5

1. Cabeça da transmissão
2. Braço da cavidade
3. Parafuso e porca flangeada

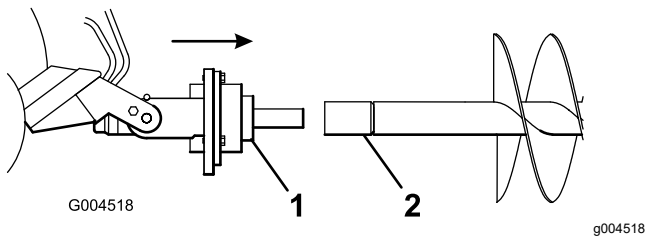
- Se utilizar uma extensão com a broca, insira a extremidade da extensão na extremidade da broca e prenda a broca na extensão com um parafuso ( $\frac{7}{8} \times 4\frac{1}{2}$  pol.) e porca ( $\frac{7}{8}$  pol.) como se mostra na [Figura 6](#).



**Figura 6**

- |             |   |
|-------------|---|
| 1. Extensão | 3. Parafuso ( $\frac{7}{8} \times 4\frac{1}{2}$ pol.) |
| 2. Broca    | 4. Porca ( $\frac{7}{8}$ pol.)                        |

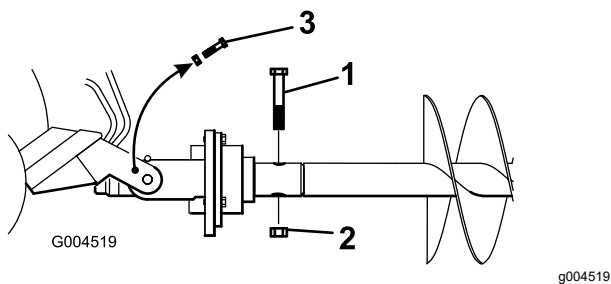
- Ligue o motor.
- Manobre o eixo da transmissão para a extremidade do eixo da broca ou extensão (se aplicável) como se mostra na [Figura 7](#).



**Figura 7**

- |                          |                  |
|--------------------------|------------------|
| 1. Cabeça da transmissão | 2. Eixo da broca |
|--------------------------|------------------|

- Desligue o motor e retire a chave.
- Prenda a broca na cabeça da transmissão com um parafuso ( $\frac{7}{8} \times 4\frac{1}{2}$  pol.) e uma porca ( $\frac{7}{8}$  pol.), como se mostra na [Figura 8](#).

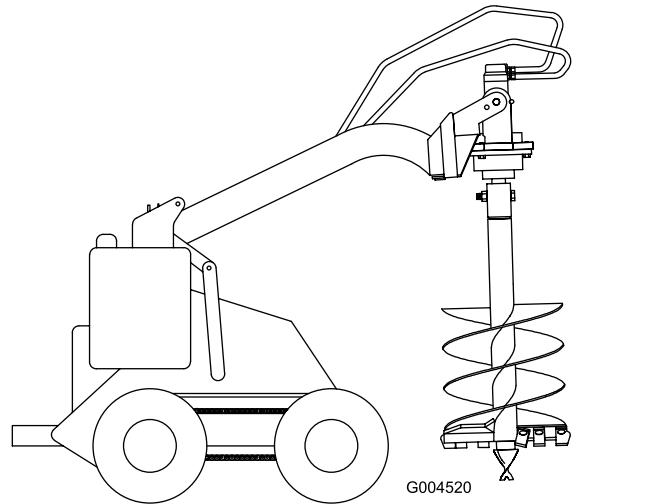


**Figura 8**

- |  |                           |
|--|---------------------------|
| 1. Parafuso ( $\frac{7}{8}$ pol. $\times$ $4\frac{1}{2}$ pol.) | 3. Parafuso(s) e porca(s) |
| 2. Porca ( $\frac{7}{8}$ pol.)                                 |                           |

- Remova os parafusos e porcas dos braços da cavidade instalados nos passos 2 (se aplicável) e 5.

- Ligue o motor.
- Eleve a broca do solo ([Figura 9](#)).



**Figura 9**

- Quando a broca estiver na vertical, incline a placa do acessório para trás até que a cabeça da transmissão contacte a placa do acessório para estabilizar a broca e a impeça de oscilar livremente ([Figura 9](#)).

## Fazer um buraco

**Importante:** Antes de perfurar, certifique-se de que o solo está livre de qualquer lixo ou detrito.

- Desça a broca para o solo no local que se propõe fazer o furo.
- Desloque a alavanca do acelerador para a posição RÁPIDO.
- Se a sua unidade de tração possui uma alavanca de seletor de velocidade, regule-a para a posição LENTA.
- Se a sua unidade de tração tiver um controle de divisor de fluxo, regule-o para a posição das 10 horas.
- Empurre a alavanca hidráulica auxiliar para a pega do operador ou barra de referência para iniciar a escavação.
- Desça lentamente a broca à medida que o solo fica solto. À medida que escava mais fundo, mova a unidade de tração para trás ou para a frente, consoante o necessário, para manter a broca na vertical ([Figura 10](#)).



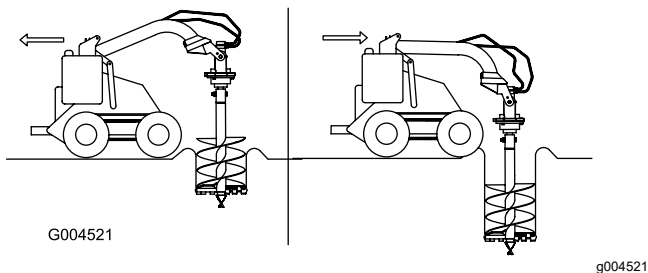


Figura 10

- Quando a broca ficar cheia de terra, desengate a transmissão da broca e eleve a broca do furo. Engate a transmissão da broca para soltar a terra e, em seguida, retome a escavação.

**Importante:** Mudar a alavanca da hidráulica auxiliar rapidamente da frente para trás ajuda a soltar a terra.

- Quando terminar a escavação, deixe que a broca funcione alguns segundos para limpar a sujeira solta para fora do furo, desligue a hidráulica auxiliar e eleve totalmente a broca para fora do furo.

## ⚠ PERIGO

Se estiver a utilizar o Modelo 22806, a força descendente excessiva pode causar a oscilação incontrollável da ponta, o que poderia fazer capotar a unidade de tração. Poderia prender ou causar ferimentos graves a si ou a outras pessoas.

Não utilize pressão descendente excessiva na ponta. Deixe a ponta penetrar sozinha no solo.

## Remover uma broca

- Desengate a hidráulica auxiliar.
- Eleve os braços do carregador de forma a que a broca saia do furo.

**Nota:** Se tiver instalada uma extensão de 24 pol. entre a cabeça da transmissão e a broca, pode ter de elevar a broca o mais alto possível e, em seguida, mover a unidade de tração para trás para empurrar a broca o resto do caminho para fora do furo.

- Conduza a máquina para o local de armazenamento da broca.
- Enquanto desce os braços, conduza lentamente para trás até que a broca fique na horizontal.
- Desligue o motor e retire a chave.
- Retire o parafuso e a porca que prendem a cabeça da transmissão à broca ou extensão.

- Ligue o motor e recue a unidade de tração afastando-a da broca.
- Se tiver utilizado uma extensão, retire o parafuso e porca prendendo-a e empurrando-a para fora da broca.

## Posição de transporte

- Ao transportar uma broca de qualquer dimensão em curtas distâncias ou uma broca maior de 51 cm de diâmetro em maiores distâncias, realize o seguinte:
  - Eleve a broca de forma a que fique fora do solo e na vertical (Figura 9).

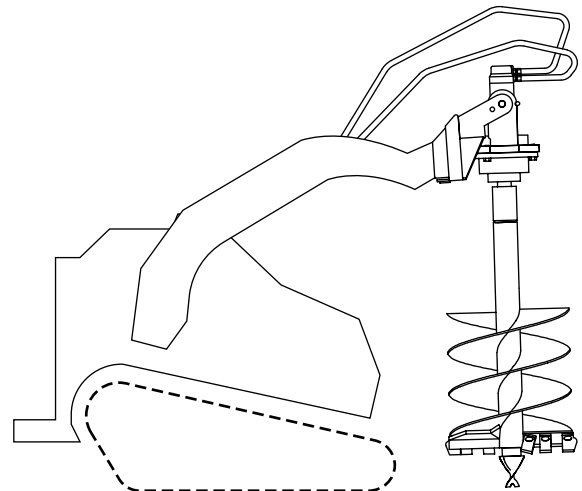
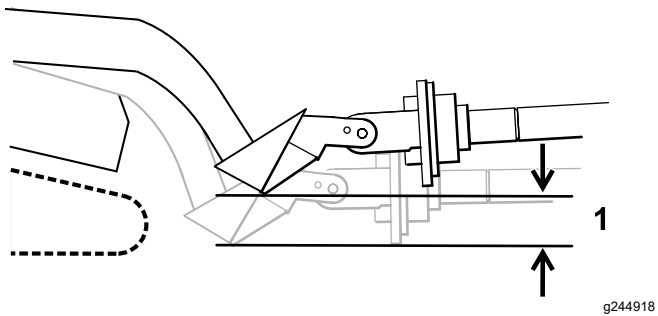


Figura 11

- Incline a placa do acessório para trás até que a cabeça da transmissão contacte a placa do acessório para estabilizar a broca e a peça de oscilar livremente.
- Ao transportar uma broca mais pequena do que 51 cm de diâmetro em maiores distâncias ou declives, realize o seguinte:
    - Enquanto desce os braços, conduza lentamente para trás até que a broca fique na horizontal e, em seguida, engate o travão de estacionamento (caso se aplique).
    - Desligue o motor e retire a chave.
    - Rode manualmente a cabeça da transmissão para cima, até que possa deslizar um parafuso ( $\frac{1}{2} \times 2\frac{1}{2}$  pol.) para o furo no braço da cavidade, prendendo a cabeça da transmissão. Prenda ligeiramente o parafuso com uma porca ( $\frac{1}{2}$  pol.) como se mostra na Figura 5.
    - Quando transportar a broca, mantenha-a o mais perto do solo possível, não mais de 15 cm acima do nível do solo.



**Figura 12**

g244918

1. Não mais de 15 cm acima do nível do solo
-

# Manutenção

## Plano de manutenção recomendado

Intervalo de assistência	Procedimento de manutenção
Após as primeiras 50 horas	<ul style="list-style-type: none"><li>Mudança do óleo da caixa da engrenagem planetária.</li></ul>
Em todas as utilizações ou diariamente	<ul style="list-style-type: none"><li>Lubrificar os pontos de articulação do braço da cavidade. (Lubrifique todos os bocais imediatamente após cada lavagem.)</li><li>Inspeção os dentes da broca e substitua-os se estiverem danificados ou gastos.</li></ul>
A cada 1000 horas	<ul style="list-style-type: none"><li>Mudança do óleo da caixa da engrenagem planetária.</li></ul>
Antes do armazenamento	<ul style="list-style-type: none"><li>Inspeção os dentes da broca e substitua-os se estiverem danificados ou gastos.</li><li>Pinte as superfícies lascadas.</li></ul>

### ⚠ CUIDADO

Se deixar a chave na ignição, alguém pode ligar acidentalmente o motor e feri-lo a si ou às pessoas que se encontrarem próximo da máquina.

Retire a chave do interruptor antes de fazer qualquer revisão.

## Lubrificar os pontos de articulação do braço da cavidade

**Intervalo de assistência:** Em todas as utilizações ou diariamente (Lubrifique todos os bocais imediatamente após cada lavagem.)

Tipo de lubrificante: Lubrificante para utilizações gerais

1. Estacione a máquina numa superfície nivelada, engate o travão de estacionamento (se aplicável) e desça os braços do carregador.
2. Desligue o motor do e retire a chave da ignição.
3. Limpe os bocais de lubrificação com um trapo.
4. Ligue uma pistola de lubrificação ao bocal.
5. Coloque lubrificante nos encaixes até que comece a escorrer massa lubrificante dos rolamentos.
6. Limpe qualquer massa lubrificante em excesso.

## Mudança do óleo da caixa da engrenagem planetária

**Intervalo de assistência:** Após as primeiras 50 horas  
A cada 1000 horas

**Tipo:** Lubrificante suave, pressão extrema, classificação API-GL-5, número 80 ou 90

**Capacidade:** 0,4 l

1. Apoie a cabeça da transmissão sobre um recipiente de óleo (Figura 13).

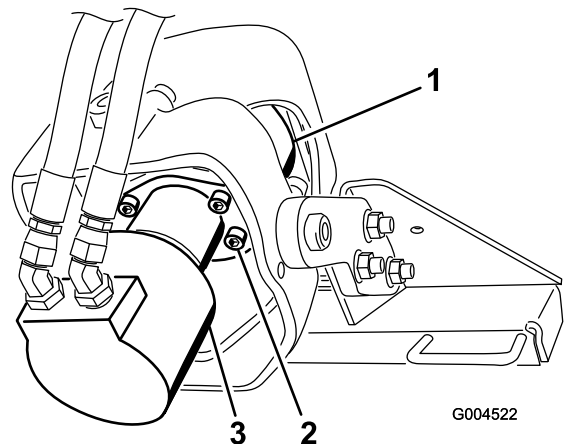


Figura 13

1. Caixa da engrenagem planetária
  2. Parafuso
  3. Motor
2. Remova os quatro parafusos que prendem o motor e retire o motor, permitindo que todo o óleo drene para o recipiente.
  3. Quando todo o óleo tiver drenado completamente, rode a cabeça da transmissão de forma a que a abertura fique virada para cima.
  4. Adicione óleo à engrenagem.
  5. Coloque o motor e fixe-o com os quatro parafusos que retirou anteriormente. Aperte os parafusos com 142 N·m.

# Armazenamento

1. Antes do armazenamento a longo prazo, lave o acessório com detergente suave e água para retirar a sujidade.
2. Verifique e aperte todos os pernos, porcas e parafusos. Repare ou substitua qualquer peça danificada ou gasta.
3. Certifique-se de que todos os acopladores hidráulicos estão ligados para evitar a contaminação do sistema hidráulico.
4. Pinte todas as superfícies de metal arranhadas ou descascadas.

**Nota:** O serviço de pintura é disponibilizado pelo Serviço de assistência autorizado.

5. Guarde o acessório numa garagem ou armazém limpo e seco. Tape-o para a proteger e mantê-lo limpo.

# Resolução de problemas

<b>Problema</b>	<b>Causa possível</b>	<b>Acção correctiva</b>
A cabeça da transmissão não funciona.	<ol style="list-style-type: none"><li>1. Um acoplador hidráulico não está completamente ligado.</li><li>2. Um acoplador hidráulico tem de ser substituído.</li><li>3. Existe uma obstrução num tubo hidráulico.</li><li>4. Um tubo hidráulico está dobrado.</li><li>5. A engrenagem está contaminada.</li></ol>	<ol style="list-style-type: none"><li>1. Verifique e aperte todos os acopladores.</li><li>2. Verifique os acopladores e substitua qualquer um que esteja gasto ou danificado.</li><li>3. Encontre e remova a obstrução.</li><li>4. Substitua o tubo dobrado.</li><li>5. Contacte o Serviço de Assistência Técnica autorizado.</li></ol>

# Declaração de incorporação

The Toro Company, 8111 Lyndale Avenue South, Bloomington, MN, EUA declara que a(s) unidade(s) seguinte(s) está(ão) em conformidade com as diretivas indicadas quando instalada(s) de acordo com as instruções fornecidas em determinados modelos Toro, como indicado nas Declarações de conformidade relevantes.

Modelo nº	Nº de série	Descrição do produto	Descrição da factura	Descrição geral	Directiva
22805	404320000 e superiores	Cabeça de broca	AUGER POWER HEAD ATTACHMENT CE	Broca	2006/42/CE
22806	404320000 e superiores	Cabeça de broca oscilante universal	SWIVEL AUGER POWER HEAD ATTACHMENT CE	Broca	2006/42/CE

A documentação técnica relevante foi compilada como requerido na Parte B do Anexo VII de 2006/42/CE.

Comprometemo-nos a transmitir, em resposta a pedidos de autoridades nacionais, as informações relevantes sobre esta maquinaria parcialmente montada. O método de transmissão será a transmissão eletrónica.

A maquinaria não será colocada em funcionamento até que seja incorporada em modelos aprovados pela Toro como indicado na Declaração de conformidade associada e de acordo com todas as instruções, quando pode ser declarada em conformidade com todas as diretivas relevantes.

Certificado:



Joe Hager  
Diretor de engenharia  
8111 Lyndale Ave. South  
Bloomington, MN 55420, USA  
Fevereiro 7, 2019

Representante autorizado:

Marcel Dutrieux  
Manager European Product Integrity  
Toro Europe NV  
Nijverheidsstraat 5  
2260 Oevel  
Belgium

## **Aviso sobre privacidade para o mercado europeu**

As informações que a Toro recolhe

A Toro Warranty Company (Toro) respeita a sua privacidade. Para processar as suas reclamações e o contactar em caso de recolha de produtos, pedimos que partilhe determinadas informações pessoais connosco, seja diretamente ou através da empresa Toro ou do seu representante Toro.

O sistema de garantia Toro está alojado em servidores que se encontram nos Estados Unidos onde a lei da privacidade pode não providenciar a mesma proteção que se aplica no seu país.

**AO PARTILHAR AS SUAS INFORMAÇÕES PESSOAIS CONNOSCO, ESTÁ A AUTORIZAR O PROCESSAMENTO DAS SUAS INFORMAÇÕES PESSOAIS CONFORME É DESCRITO NESTE AVISO DE PRIVACIDADE.**

A forma como a Toro utiliza as informações

A Toro pode utilizar as suas informações pessoais para processar reclamações e para o contactar em caso de recolha de produtos ou qualquer outro fim que indicarmos. A Toro poderá, com as finalidades acima mencionadas, transmitir seus dados pessoais para suas coligadas, representações ou outros parceiros. Não enviaremos seus dados pessoais para qualquer outra empresa. Reservamo-nos o direito de revelar informações pessoais para cumprir as leis aplicáveis e pedidos das autoridades devidas, para operar os seus sistemas devidamente para sua própria proteção e de outros utilizadores.

Retenção de informações pessoais

Iremos manter as suas informações pessoais enquanto necessitarmos delas para os fins para os quais elas foram originalmente recolhidas ou para outros fins legítimos (como conformidade com regulamentos), ou conforme seja exigido pela lei aplicável.

O nosso compromisso com a segurança das suas informações pessoais

Tomamos as precauções razoáveis para proteger a segurança das suas informações pessoais. Também tomamos medidas para manter a precisão e o estado atualizado das informações pessoais.

Acesso e correção das suas informações pessoais

Se pretender rever ou corrigir as suas informações pessoais, contacte-nos através do endereço de e-mail [legal@toro.com](mailto:legal@toro.com).

### **Lei do consumidor australiana**

Os clientes australianos encontrarão informações relacionadas com a Lei do consumidor australiana no interior da caixa ou no seu representante Toro local.

# Informação sobre o aviso da Proposta 65 da Califórnia

## Que aviso é este?

Pode ver um produto à venda que tem o seguinte aviso:



**AVISO: Cancro e danos reprodutivos – [www.p65Warnings.ca.gov](http://www.p65Warnings.ca.gov).**

## O que é a Prop 65?

A Prop 65 aplica-se a qualquer empresa a operar na Califórnia, que venda produtos na Califórnia ou que fabrique produtos que possam ser vendidos ou trazidos para a Califórnia. Prevê que o Governador da Califórnia deve manter e publicar uma lista de químicos conhecidos que podem provocar cancro, defeitos de nascença e/ou outros problemas reprodutivos. A lista, atualizada anualmente, inclui centenas de químicos que se encontram em muitos itens do dia a dia. O objetivo da Prop 65 é informar o público sobre a exposição a estes produtos químicos.

A Prop 65 não proíbe a venda dos produtos que contêm estes produtos químicos, mas requer que tenham avisos em qualquer produto, embalagem ou panfleto com o produto. Além disso, um aviso da Prop 65 não significa que um produto está em violação de quaisquer normas ou exigências de segurança do produto. Na verdade, o governo da Califórnia clarificou que um aviso Prop 65 “não é o mesmo que uma decisão regulamentada de que um produto é ‘seguro’ ou ‘inseguro’”. Muitos destes químicos têm sido utilizados em produtos no dia-a-dia durante anos sem lhes serem documentados perigos. Para mais informações, consulte <https://oag.ca.gov/prop65/faqs-view-all>.

Um aviso Prop 65 significa que uma empresa (1) avaliou a exposição e concluiu que excede o “sem nível de risco não significativo” ou (2) que decidiu fornecer um aviso baseado no seu entendimento da presença de um produto químico listado sem tentar avaliar a exposição.

## Esta lei aplica-se em todo o lado?

Os avisos Prop 65 são exigidos apenas sob a lei californiana. Estes avisos são vistos por toda a Califórnia nos mais diversos locais, incluindo, mas não limitado a, restaurantes, supermercados, hotéis, escolas e hospitais e numa extensa variedade de produtos. Além disso, alguns revendedores de encomendas online e por correspondência fornecem avisos da Prop 65 nos seus websites ou em catálogos.

## Como é que os avisos da Califórnia se comparam aos limites federais?

As normas Prop 65 são geralmente mais rigorosas do que as normas federais e internacionais. Existem várias substâncias que exigem um aviso da Prop 65 em níveis que são muito inferiores aos limites de ação federais. Por exemplo, a norma Prop 65 para avisos para chumbo é de 0,5 g/dia, o que está bem abaixo das normas federais e internacionais.

## Por que é que nem todos os produtos similares possuem o aviso?

- Os produtos vendidos na Califórnia exigem rotulagem da Prop 65, enquanto produtos similares vendidos noutros lados não.
- Uma empresa envolvida numa ação judicial Prop 65, para alcançar um acordo, pode ter de utilizar os avisos da Prop 65 nos seus produtos, mas outras empresas que fabricam produtos similares podem não ter tal requisito.
- A aplicação da Prop 65 é inconsistente.
- As empresas podem optar por não fornecer avisos porque concluem que não são obrigadas a fazê-lo de acordo com a Prop 65. A falta de avisos para um produto não significa que o produto esteja livre dos produtos químicos listados em níveis similares.

## Por que é que a Toro inclui este aviso?

A Toro decidiu fornecer aos consumidores a maior informação possível para que eles possam tomar decisões informadas sobre os produtos que compram e usam. A Toro fornece avisos em certos casos com base no seu conhecimento da presença de um ou mais produtos químicos listados sem avaliar o nível de exposição, pois nem todos os produtos químicos listados fornecem requisitos de limite de exposição. Embora a exposição dos produtos Toro possa ser insignificante ou dentro do intervalo “risco não significativo”, por cautela, a Toro optou por fornecer os avisos da Prop 65. Além disso, se a Toro não fornecer esses avisos, pode ser processada pelo Estado da Califórnia ou por partes privadas que procuram aplicar a Prop 65, assim como estar sujeita a sanções substanciais.