



Wheel Horse®

**Unité de coupe de 132 cm
pour tondeuses autoportées**

Modèle No 78253-200000001 et suivants

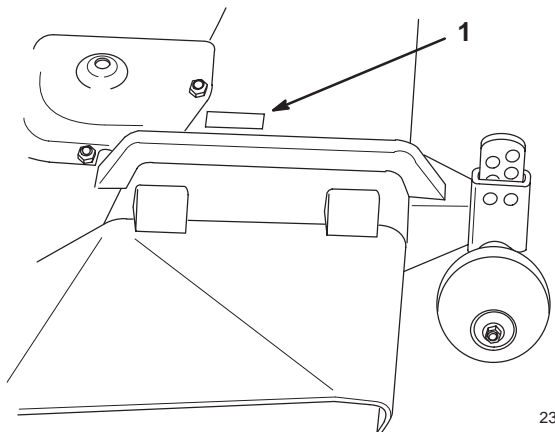
Manuel de l'utilisateur



Introduction

Nous voulons que vous soyez entièrement satisfait de votre acquisition. N'hésitez donc pas à contacter votre concessionnaire agréé local qui tient à votre disposition un service d'entretien et de réparations, des pièces détachées et toute information qui pourrait vous être utile.

Chaque fois que vous contactez votre concessionnaire agréé, tenez à portée de main les numéros de modèle et de série du produit. Ces numéros aideront le concessionnaire ou le représentant du service après-vente à vous fournir des informations précises sur votre produit. Les numéros de modèle et de série de l'appareil sont indiqués sur une plaque dont l'emplacement est illustré ci-dessous.



2371

1. Numéros de modèle et de série

A titre de référence, notez les numéros de modèle et de série du produit dans l'espace ci-dessous.

<p>No de modèle: _____</p> <p>No de série: _____</p>
--

Les mises en garde de ce manuel soulignent les dangers potentiels et contiennent des messages de sécurité destinés à éviter des blessures qui peuvent être graves, voire mortelles. Les mises en garde sont intitulées **DANGER**, **ATTENTION** et **PRUDENCE**, selon le degré de danger. Quel que soit le niveau signalé, soyez toujours extrêmement prudent.

DANGER signale un danger sérieux, entraînant inévitablement des blessures graves, voire mortelles, si les précautions recommandées ne sont pas respectées.

ATTENTION signale un danger pouvant entraîner des blessures graves, voire mortelles, si les précautions recommandées ne sont pas respectées.

PRUDENCE signale un danger pouvant entraîner des blessures légères ou modérées si les précautions recommandées ne sont pas respectées.

Deux autres termes sont également utilisés pour fournir des informations essentielles: "Important", pour attirer l'attention sur des informations mécaniques, et "Remarque", pour des informations d'ordre général méritant une attention particulière.

Pour déterminer les côtés droit et gauche de la machine, s'asseoir sur le siège en position normale de conduite.

Table des matières

	Page		Page
Décalcomanies de sécurité et d'instructions . . .	2	Relevage hydraulique d'accessoires	15
Montage	3	Réglage de hauteur des accessoires	15
Pièces détachées	3	Réglage des roues de jauge	16
Préparation de l'unité de coupe	4	Conseils pour la tonte	16
Préparation de l'unité de traction	6	Entretien	18
Montage du plateau de coupe	8	Fréquences d'entretien	18
Réglage de la hauteur de transport	9	Lames	19
Mise à niveau transversale du plateau de coupe	10	Graissage et lubrification	21
Inclinaison avant/arrière des lames	11	Courroie d'entraînement des lames	21
Dépose du plateau de coupe	12	Courroie de prise de force (PdF)	22
Utilisation	13	Lavage du carter de tondeuse	23
Ejection latérale	13	Remisage	24
Commande de la prise de force (PdF)	13	Dépannage	25
Levier de relevage d'accessoires	14		

Décalcomanies de sécurité et d'instructions

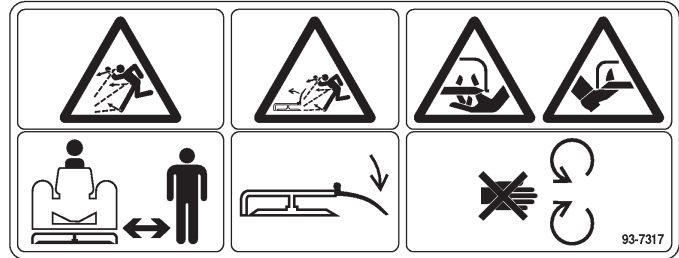


Des décalcomanies de sécurité et d'instructions bien visibles sont placées près des endroits potentiellement dangereux. Toute décalcomanie endommagée ou manquante doit être remplacée.

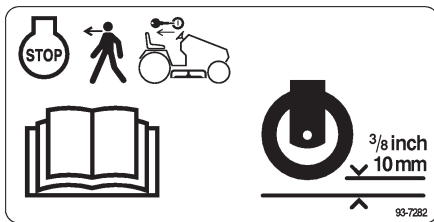
SUR LE DEFLECTEUR D'HERBE
(Réf. 93-7317)



**SUR LE COTE GAUCHE DU
PLATEAU ET L'EJECTEUR**
(Réf. 93-7316)



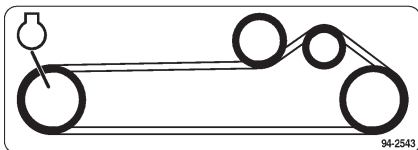
PRES DES ROUES DE JAUGE
(Réf. 93-7282)



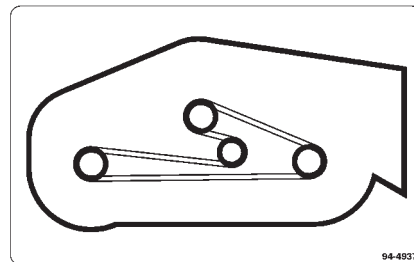
SOUS LE DEFLECTEUR D'HERBE
(Réf. 93-7009)



LATEAU, AU CENTRE
(Réf. 94-4937)



**SUR L'ARRIERE DU
PLATEAU, AU CENTRE**
(Réf. 94-4937)



Montage

Pièces détachées

Remarque : Utiliser le tableau ci-dessous pour identifier les pièces nécessaires au montage.

DESCRIPTION	NBRE	UTILISATION
Roue de jauge	2	Montage des roues de jauge
Boulon à embase	2	
Ecrou 3/8–24 (avec insert de frein)	2	
Liaison arrière	1	Montage de la liaison arrière
Rondelle 13 mm (1/2")	2	
Goupille épingle 26 mm (1")	2	
Liaisons réglables	2	Montage de la suspension avant de l'unité de coupe
Rondelle	2	
Goupille épingle 26 mm (1")	2	
Déflexeur d'herbe	1	Montage du déflexeur d'herbe
Ressort	2	
Boulon 89 mm (3/8–24 x 3–1/2")	2	
Ecrou 3/8–24	2	
Butée supérieure	1	Montage de la butée supérieure de l'unité de coupe
Goupille épingle 85 mm (3–3/8")	2	Montage de l'unité de coupe sous l'unité de traction
Rondelle de 19 mm (3/4")	2	
Axe de chape	1	
Goupille épingle 65 mm (2–9/16")	3	
Rondelle	3	
Manuel de l'utilisateur	1	Lire avant l'emploi
Carte de garantie	1	

Important Si votre tracteur est un modèle 1999 ou antérieur et si vous installez un plateau de coupe 52" modèle 2000 ou ultérieur, vous aurez besoin d'un kit d'installation. Vous pouvez vous le procurer auprès d'un concessionnaire agréé.

Préparation de l'unité de coupe

1. Fixer les roues de jauge à l'extérieur des bras de l'ensemble porteur arrière. Le graisseur des roues doit être tourné vers l'intérieur (Fig. 1).
2. Fixer les roues à l'aide d'un boulon à embase et d'un écrou de 9,5 mm (3/8") à insert de frein interne (Fig. 1).

Remarque : Graisser les roues.

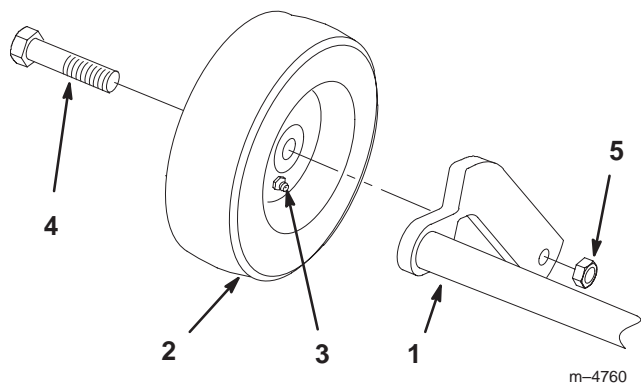


Figure 1

- | | |
|-------------------------------|------------------------|
| 1. Bras porteur | 4. Boulon à embase |
| 2. Roue de jauge | 5. Ecrou de 3/8" |
| 3. Graisseur vers l'intérieur | (avec insert de frein) |

3. Monter la liaison entre le support du plateau et le bras porteur de relevage (Fig. 2).
4. Fixer la liaison à l'aide de rondelles de 12,7 mm (1/2") et de goupilles fendues de 26 mm (1") (Fig. 2).

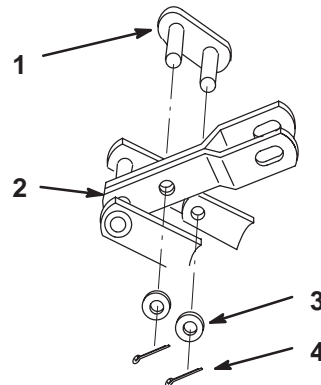


Figure 2

- | | |
|-----------------------------|-----------------------------|
| 1. Liaison | 4. Goupille fendue de 26 mm |
| 2. Bras porteur de relevage | (1") |
| 3. Rondelle 1/2" | |

5. Tourner les liaisons réglables de manière à ce que la tête des boulons soit vers le haut, et les monter comme illustré entre les supports sur l'avant du plateau de coupe (Fig. 3).
6. Fixer les liaisons réglables aux supports à l'aide de rondelles de 12,7 mm (1/2") et de goupilles fendues de 26 mm (1") (Fig. 3).

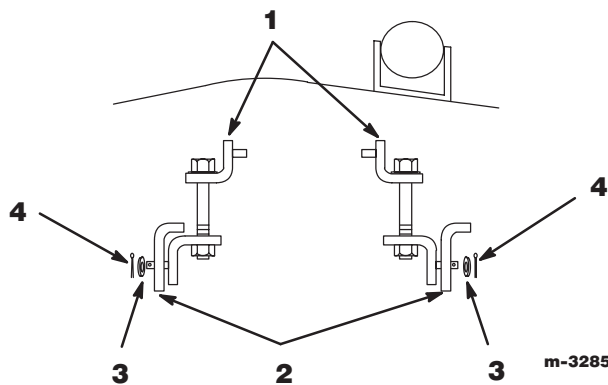
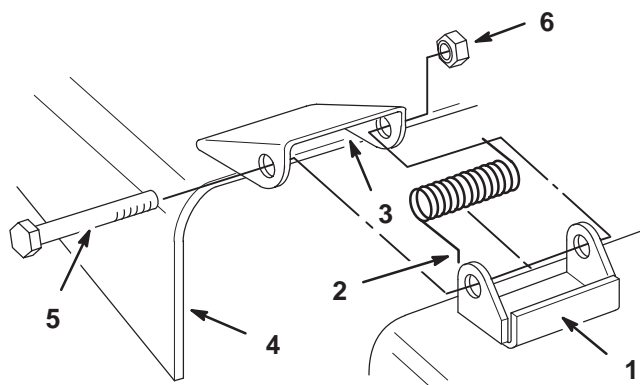


Figure 3

- | | |
|---------------------|-----------------------------|
| 1. Liaison réglable | 4. Goupille fendue de 26 mm |
| 2. Support | (1") |
| 3. Rondelle 1/2" | |

7. Mettre les ressorts en place dans les supports de montage du déflecteur sur le plateau de coupe, en accrochant le bout recourbé du ressort sur le dos du support (Fig. 4).
8. Aligner les trous des pattes du déflecteur d'herbe et des supports, et glisser le bout droit droite des ressorts dans l'espace compris entre les pattes et le déflecteur (Fig. 4).
9. Fixer le déflecteur aux supports à l'aide de boulons de 89 mm (3/8-3-1/2) passés à travers les pattes du déflecteur, les ressorts et les supports, et d'écrous de 3/8" (Fig. 4).
10. Soulever le déflecteur d'herbe et contrôler que les ressorts le rabattent et qu'il revient sans difficulté en position complètement abaissée.

Important : Les ressorts doivent maintenir le déflecteur d'herbe en position complètement abaissée. Soulever le déflecteur pour vérifier s'il se rabat bien automatiquement en position complètement abaissée.



1783

Figure 4

- | | |
|-----------------------------|------------------------------|
| 1. Support | 5. Boulon 89 mm (3/8-3-1/2") |
| 2. Bout recourbé du ressort | 6. Ecrou 3/8" |
| 3. Place pour le ressort | |
| 4. Déflecteur d'herbe | |

⚠ DANGER

DANGER POTENTIEL

- Si le déflecteur d'herbe, l'obturateur d'éjection ou le bac de ramassage tout entier ne sont pas en place sur la machine, l'utilisateur ou d'autres personnes peuvent être touchés par une lame ou des débris projetés.

QUELS SONT LES RISQUES?

- Le contact des lames en rotation et la projection de débris peuvent occasionner des blessures graves, voire mortelles.

COMMENT SE PROTEGER?

- **NE JAMAIS** enlever le déflecteur d'herbe de la tondeuse, sa présence est nécessaire pour diriger l'herbe tondu vers le bas, sur le gazon. Si jamais le déflecteur d'herbe est endommagé, le remplacer immédiatement.
- Ne jamais mettre les mains ou les pieds sous le plateau de coupe.
- Ne jamais tenter de dégager l'ouverture d'éjection ou les lames de tondeuse sans avoir au préalable débrayé la prise de force (PdF) et coupé le contact en tournant la clé sur "ARRET". Retirer également la clé de contact et débrancher le fil de la ou des bougies.

Préparation de l'unité de traction

1. Garer la machine sur un sol plat horizontal et descendre le relevage d'accessoire jusqu'en bas (sur "DOWN") comme expliqué au chapitre Utilisation, page 14.
- Remarque :** Tourner le bouton de réglage de hauteur pour faire descendre le système de relevage en position de montage ("MOUNTING").
2. Vérifier le gonflage des pneus à la pression recommandée.
 3. Régler l'écrou de hauteur de transport jusqu'à ce que le bas des bras de relevage arrière soit à environ 18,5 cm (7-1/4") du sol plat de référence (Fig. 5).

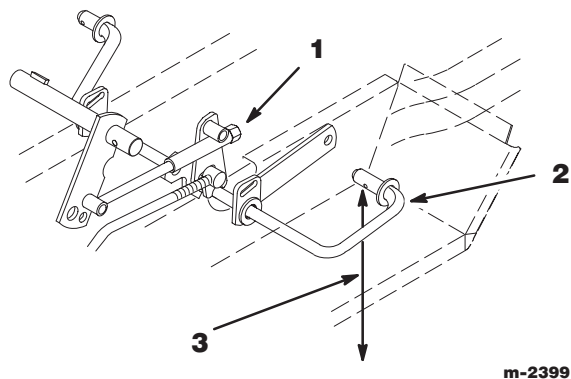
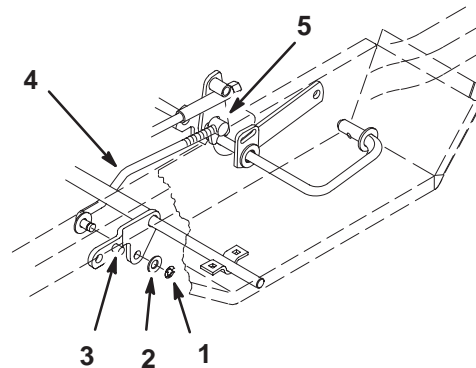


Figure 5

- | | |
|----------------------------------|-----------------------------|
| 1. Ecrou de hauteur de transport | 2. Bras de relevage arrière |
| | 3. 18,5 cm (7-1/4") |

4. Lever le relevage d'accessoire jusqu'en haut (sur "UP") comme expliqué au chapitre Utilisation, page 14 .
5. Retirer le segment d'arrêt, la rondelle et la liaison de relevage du bras de relevage avant (Fig. 6).
6. Maintenir le bras de relevage avant vers le haut de manière à ce que la butée touche le châssis (Fig. 6).

7. Enfoncer énergiquement la tige de relevage pour relever la tringlerie, et contrôler l'emplacement de la tige de relevage par rapport au trou de montage.
8. Régler la longueur de la tige de relevage en vissant ou dévissant le tourillon de manière à ce que l'extrémité glisse tout juste dans le trou de montage percé dans le bras de relevage avant (Fig. 6).
9. Glisser la tige de relevage dans le trou et la fixer à l'aide de la rondelle et du segment d'arrêt déposés précédemment (Fig. 6).
10. Contrôler que la butée est à 0 à 3 mm (0-1/8") du châssis lorsque tout est réassemblé et que le relevage est relevé jusqu'en haut (sur "UP").



m-3398

Figure 6

- | | |
|----------------------------------|------------------------|
| 1. Segment d'arrêt | 4. Liaison de relevage |
| 2. Rondelle | 5. Tourillon |
| 3. Butée sur le bras de relevage | |

11. Débrancher du faisceau de câbles de l'unité de traction la fiche du fil d'embrayage, et retirer le clip de fixation (Fig. 8). Retirer le boulon de fixation central et la rondelle, puis glisser l'embrayage à deux poulies hors de l'axe (Fig. 7).

Remarque : L'emploi d'une clé à frapper peut être nécessaire pour dévisser le boulon central, dont les filets ont été enduits d'une colle de freinage lors du montage.

Remarque : Conserver toutes les pièces pour le montage de l'embrayage à une seule poulie.

12. Présenter l'embrayage en tournant le fil vers l'avant et la droite de l'unité de traction, et la pointe du triangle dans la butée supérieure capturée. Aligner la clavette de l'embrayage face à la rainure et glisser l'embrayage à une seule poulie sur l'axe (Fig. 7). Fixer à l'aide des pièces déposées précédemment, en utilisant de la colle de freinage sur les filets.

13. Visser le boulon à 75 N·m (55 ft-lbs).

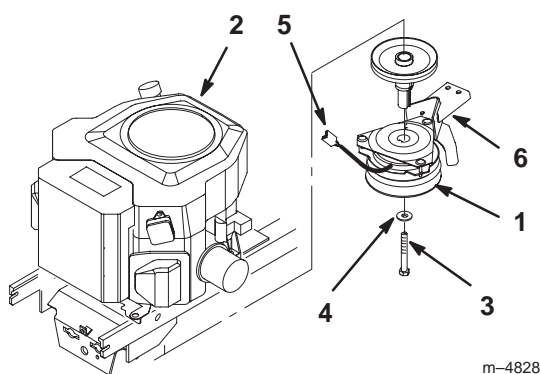
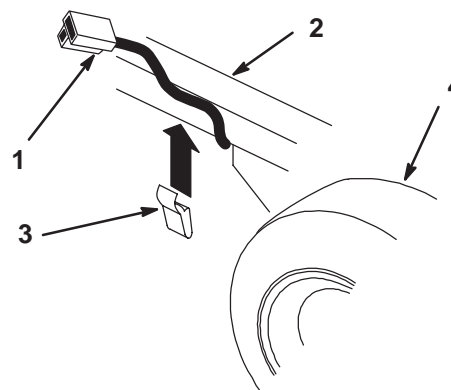


Figure 7

- | | |
|--|----------------------|
| 1. Embrayage à une seule poulie (fourni avec l'unité de coupe) | 3. Boulon |
| 2. Moteur | 4. Rondelle |
| | 5. Fiche d'embrayage |
| | 6. Butée supérieure |

14. Attacher le clip de fixation et la fiche de l'embrayage au côté droit du châssis comme illustré à la Figure 8. S'assurer qu'il n'y a pas de mou dans le fil de connexion entre l'embrayage et le clip de fixation.



m-4633

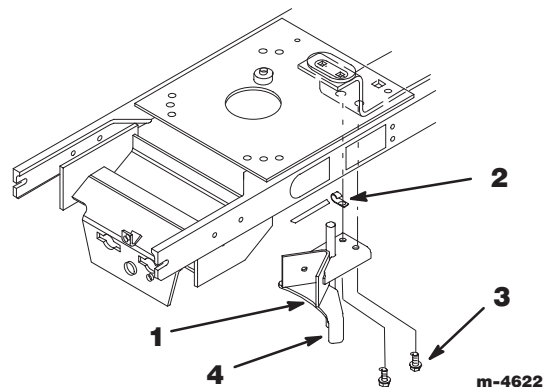
Figure 8

- | | |
|--------------------------|---------------------|
| 1. Fiche de l'embrayage | 3. Clip de fixation |
| 2. Côté droit du châssis | 4. Pneu avant droit |

15. Enficher la fiche d'embrayage dans celle du faisceau de câbles de l'unité de traction (Fig. 7).

16. Retirer les boulons de fixation de la butée supérieure existante au châssis de l'unité de traction (Fig. 9).

17. Placer l'attache du tube de drainage contre le châssis, et fixer la nouvelle butée supérieure longue au châssis à l'aide des pièces déposées précédemment (Fig. 9).



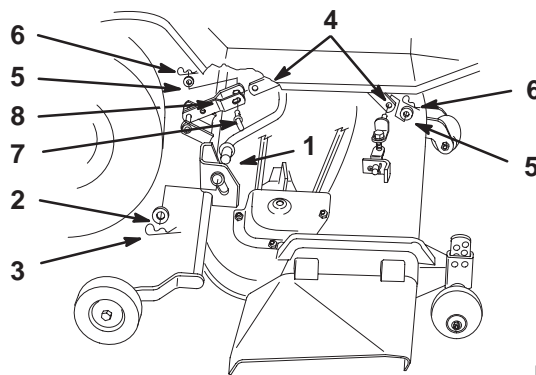
m-4622

Figure 9

- | | |
|------------------------------|---|
| 1. Butée supérieure (longue) | 4. Patte à engager dans la fente de l'embrayage |
| 2. Attache du tube | |
| 3. Boulons existants | |

Montage du plateau de coupe

1. Amener la machine sur un sol plat horizontal, débrayer la prise de force, serrer le frein de stationnement et tourner la clé de contact sur "ARRET" ("OFF") pour couper le moteur. Retirer la clé de contact.
2. Diriger les roues avant tout droit et relever complètement le relevage d'accessoire en position verrouillée comme expliqué dans le mode d'emploi de l'unité de traction.
3. Glisser l'unité de coupe sous l'unité de traction par la droite, en tournant les roues avant si nécessaire. Aligner les bagues de montage arrière face aux extrémités des bras de relevage.
4. Tourner à fond le bouton de réglage de hauteur en sens inverse aux aiguilles d'une montre, et descendre le levier de relevage d'accessoire en position de montage (sur "MOUNTING"), voir Utilisation, page 15.
5. Engager les bagues de guidage arrière, d'abord la gauche puis la droite, sur les bras de relevage, puis glisser le plateau de coupe vers la gauche pour le mettre en place (Fig. 10).
6. Fixer le plateau de coupe aux bras de relevage arrière à l'aide de rondelles de 19 mm (3/4") et de grandes goupilles épingle (Fig. 10).
7. Fixer les liaisons réglables avant aux bras de relevage avant à l'aide d'une rondelle de 13 mm (1/2") et d'une petite goupille épingle (Fig. 10).



M-3644

Figure 10

- | | |
|----------------------------|-----------------------------|
| 1. Bras de relevage | 5. Rondelle 13 mm (1/2") |
| 2. Rondelle 19 mm (3/4") | 6. Petite goupille épingle |
| 3. Grande goupille épingle | 7. Axe de chape |
| 4. Relevage d'accessoire | 8. Bras de relevage porteur |

PRUDENCE

DANGER POTENTIEL

- Un mouvement du relevage hydraulique peut occasionner des blessures lors de l'alignement du plateau par rapport aux bras de relevage.

QUELS SONT LES RISQUES?

- Le coincement entre le bras de relevage porteur et le relevage d'accessoire peut provoquer des blessures graves.

COMMENT SE PROTEGER?

- Ne pas mettre les mains entre le bras de relevage porteur et le relevage d'accessoire lorsqu'on actionne le relevage hydraulique.
- Couper le contact et retirer la clé lorsque le bras de relevage porteur et le relevage d'accessoire sont alignés.

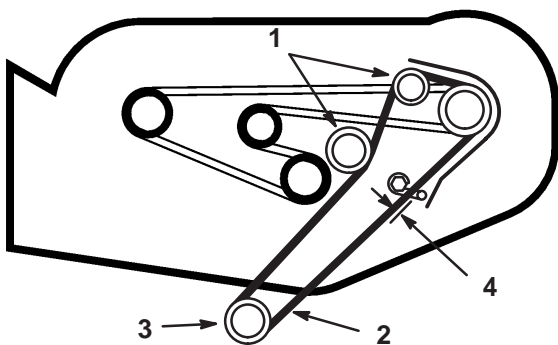
- Fixer la liaison arrière au relevage d'accessoire à l'aide d'un axe de chape, d'une rondelle de 13 mm (1/2") et d'une petite goupille épingle (Fig. 10).

Remarque : Actionner le relevage assisté pour aligner le bras de relevage porteur par rapport au relevage d'accessoire. Insérer l'axe de chape lorsque les trous sont alignés.

- Tirer la courroie de transmission et la faire tourner sur la poulie motrice pour la mettre en place (Fig. 11).

Remarque : S'assurer que la courroie est correctement placée sur la poulie motrice et la poulie du plateau, et autour des galets tendeurs.

- Régler l'écartement du guide-courroie à 4 mm (1/8") de la courroie (Fig. 11).



2418

Figure 11

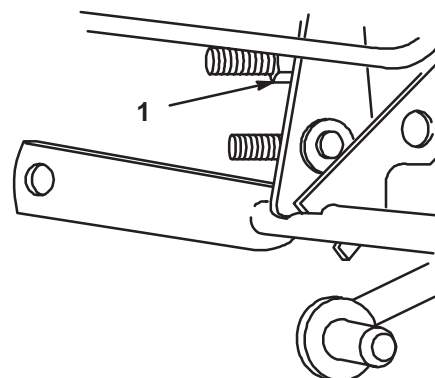
Vue de dessus

- | | |
|-----------------------------|-------------------|
| 1. Galet tendeur | 3. Poulie motrice |
| 2. Courroie de transmission | 4. 4 mm (1/8") |

Réglage de la hauteur de transport

La hauteur de transport devrait être correctement réglée après la préparation de l'unité de coupe expliquée page 6. Un réglage est cependant nécessaire si les supports arrière touchent le repose-pied, ou si la butée supérieure touche le dessus de l'unité de coupe en position relevée.

- Pour modifier la hauteur de transport, visser dans le sens des aiguilles d'une montre l'écrou de réglage (Fig. 12) placé sur le mécanisme de relevage pour monter l'unité de coupe plus haut, ou dévisser l'écrou en sens inverse pour descendre l'unité plus bas.
- Régler l'écrou jusqu'à ce qu'il y ait un espace de 6 mm (1/4") entre les supports arrière et le repose-pied, et entre la butée supérieure et l'unité de coupe.



1223

Figure 12

- Ecrou

- Contrôler l'horizontalité transversale de l'unité de coupe; voir Mise à niveau transversale de l'unité de coupe, page 10, et Mise à niveau longitudinale des lames, page 11.
- Relever à fond le levier de relevage d'accessoire en position verrouillée et régler la hauteur de transport de l'unité de coupe comme expliqué à la page 9.

Mise à niveau transversale du plateau de coupe

Les lames de la tondeuse doivent être de niveau dans le sens transversal, d'un côté à l'autre. L'horizontalité transversale doit être contrôlée lors de tout montage du plateau, et si la tonte de la pelouse semble irrégulière. Avant de régler l'horizontalité transversale, régler la pression des pneus avant et arrière à 138 kPa (20 psi).

Hauteur de coupe de 7,5 à 10 cm (3–4")

Dans la plage de hauteur de coupe de 7,5 à 10 cm (3–4"), l'unité de coupe est suspendue à l'unité de traction.

1. Amener la machine sur un sol plat horizontal, débrayer la prise de force, serrer le frein de stationnement et tourner la clé de contact sur "ARRET" ("OFF") pour couper le moteur. Retirer la clé de contact.
2. Relever à fond le levier de relevage d'accessoire en position verrouillée.
3. Placer prudemment les lames dans le sens transversal (Fig. 13). Mesurer la hauteur des arêtes de coupe extérieures de chaque côté par rapport au sol plat (Fig. 13). Si les deux mesures diffèrent de plus de 5 mm (3/16"), l'horizontalité transversale doit être réglée comme expliqué aux points 4 et 6.

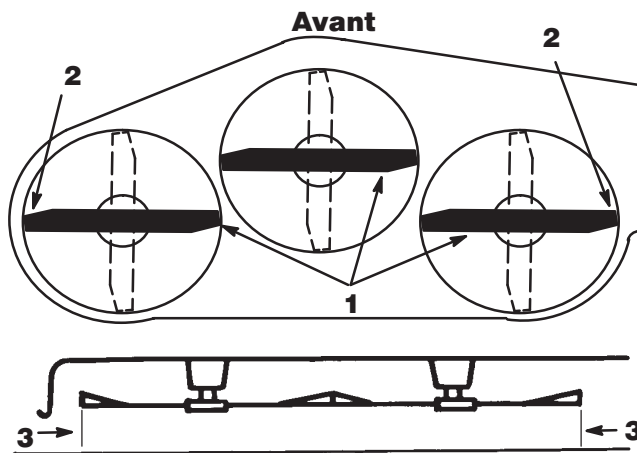


Figure 13

1. Lames placées transversalement
2. Arêtes de coupe extérieures
3. Mesurer ici

4. Desserrer le boulon de réglage d'un côté et tourner le support de suspension pour placer l'unité de coupe plus haut ou plus bas (Fig. 14).
5. Après réglage, serrer le boulon et contrôler de nouveau l'horizontalité transversale.

Important : Si l'unité de coupe n'est pas de niveau transversalement alors que le support d'un côté est tourné au maximum, régler le support de l'autre côté.

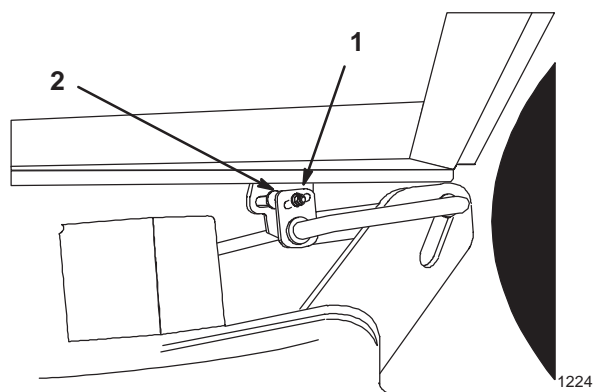


Figure 14

1. Boulon
2. Support de suspension

- Contrôler ensuite l'inclinaison avant/arrière des lames, voir Inclinaison avant/arrière, page 11.

Hauteur de coupe de 4 à 7,5 cm (1.5–3")

Dans la plage de hauteur de coupe de 4 à 7,5 cm (1.5–3"), les roues de jauge arrière de l'unité de coupe touchent le sol, et il n'est donc pas nécessaire de régler l'horizontalité transversale, voir Inclinaison avant/arrière des lames.

Inclinaison avant/arrière des lames

L'inclinaison longitudinale (avant/arrière) des lames doit être contrôlée lors de tout montage du plateau. Avant de régler l'inclinaison longitudinale, régler la pression des pneus avant et arrière à 138 kPa (20 psi). Si l'extrémité des lames n'est pas 0 à 10 mm (0–3/8") plus bas à l'avant qu'à l'arrière, corriger l'inclinaison des lames comme suit:

- Amener la machine sur un sol plat horizontal, débrayer la prise de force, serrer le frein de stationnement et tourner la clé de contact sur "ARRET" ("OFF") pour couper le moteur. Retirer la clé de contact.
- Si ce n'est déjà fait, contrôler et régler l'horizontalité transversale des lames, voir Mise à niveau transversale, page 10.
- A l'aide du bouton de réglage de hauteur, régler la hauteur de coupe au milieu de la plage et descendre le relevage d'accessoire.
- Tourner prudemment les lames pour les orienter longitudinalement (selon l'axe avant/arrière) (Fig. 15).

- Mesurer la hauteur des extrémités avant et arrière des lames (Fig. 15) par rapport au sol plat de référence. Si l'extrémité des lames n'est pas 0 à 10 mm (0–3/8") plus bas à l'avant qu'à l'arrière, régler les liaisons avant réglables.

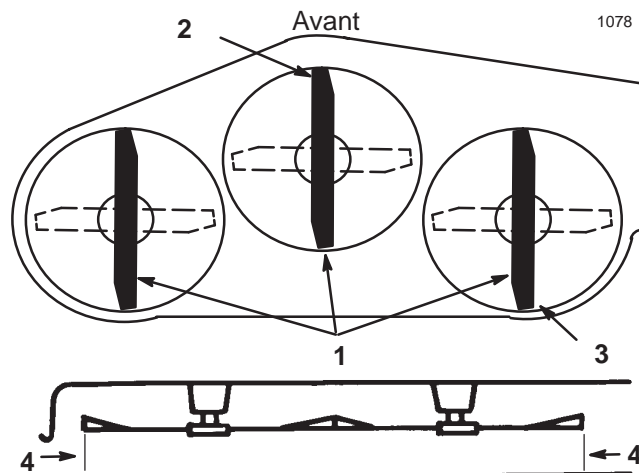


Figure 15

- | | |
|------------------------------------|-----------------------------------|
| 1. Lames placées longitudinalement | 3. Mesurer ici la hauteur arrière |
| 2. Mesurer ici la hauteur avant | 4. Mesurer ici |

- Pour régler l'inclinaison avant/arrière des lames, desserrer les contre-écrous des liaisons avant réglables (Fig. 16).
- Visser ou dévisser les boulons des liaisons avant réglables pour modifier l'inclinaison longitudinale des lames (Fig. 16).

Remarque : Pour relever l'avant de l'unité de coupe, visser les boulons dans le sens des aiguilles d'une montre de manière à raccourcir les liaisons réglables. Régler les deux côtés de la même manière.

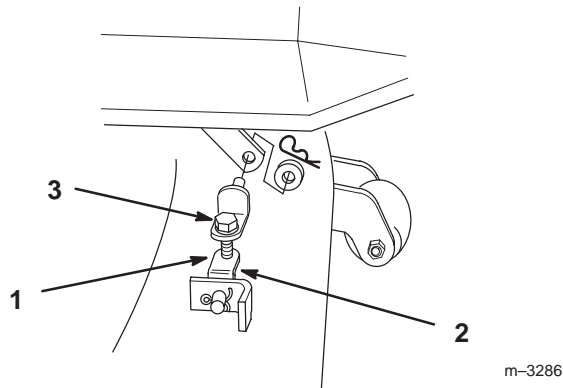


Figure 16

- | | |
|--------------------------------|-----------|
| 1. Liaison réglable | 3. Boulon |
| 2. Contre-écrou (non illustré) | |

8. Quand l'inclinaison avant/arrière est correcte, serrer les contre-écrous, puis vérifier de nouveau l'horizontalité transversale du plateau, voir Mise à niveau transversale du plateau de coupe, page 10.

Dépose du plateau de coupe

1. Amener la machine sur un sol plat horizontal, débrayer la prise de force, serrer le frein de stationnement et tourner la clé de contact sur "ARRET" ("OFF") pour couper le moteur. Retirer la clé de contact.
2. Relever le relevage d'accessoire, tourner à fond le bouton de réglage de hauteur en sens inverse aux aiguilles d'une montre, puis descendre le levier de relevage d'accessoire en position de montage (sur "MOUNTING") comme expliqué dans le mode d'emploi de l'unité de traction.

3. Retirer la courroie de transmission de la poulie motrice.
4. Retirer la goupille épingle, la rondelle et l'axe de chape du bras porteur de relevage et déposer ce dernier du relevage d'accessoire (Fig. 17).
5. Retirer la goupille épingle et la rondelle des liaisons réglables, et détacher ces dernières du bras de relevage avant (Fig. 17).
6. Retirer les goupilles épingles et les rondelles des bras de relevage porteurs (Fig. 17).
7. Glisser le plateau de coupe vers la droite pour le dégager des bras de relevage porteurs (Fig. 17).

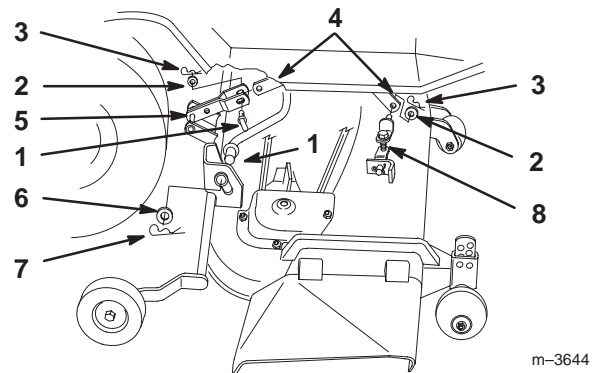


Figure 17

- | | |
|----------------------------|-----------------------------|
| 1. Axe de chape | 5. Bras de relevage porteur |
| 2. Rondelle 13 mm (1/2") | 6. Rondelle 19 mm (3/4") |
| 3. Petite goupille épingle | 7. Grande goupille épingle |
| 4. Relevage d'accessoire | 8. Liaison avant réglable |

8. Relever complètement le relevage d'accessoire en position verrouillée. Tourner les roues avant si nécessaire, et faire glisser l'unité de coupe vers la droite pour l'enlever.

Remarque : Conserver toute la visserie, les rondelles et les goupilles épingles pour pouvoir remonter le plateau de coupe.

Utilisation

Ejection latérale

DANGER

DANGER POTENTIEL

- Si le déflecteur d'herbe, l'obturateur d'éjection ou le bac de ramassage tout entier ne sont pas en place sur la machine, l'utilisateur ou d'autres personnes peuvent être touchés par une lame ou des débris projetés.

QUELS SONT LES RISQUES?

- Le contact des lames en rotation et la projection de débris peuvent occasionner des blessures graves, voire mortelles.

COMMENT SE PROTEGER?

- NE JAMAIS enlever le déflecteur d'herbe de la tondeuse, sa présence est nécessaire pour diriger l'herbe tondu vers le bas, sur le gazon. Si jamais le déflecteur d'herbe est endommagé, le remplacer immédiatement.
- Ne jamais mettre les mains ou les pieds sous le plateau de coupe.
- Ne jamais tenter de dégager l'ouverture d'éjection ou les lames de tondeuse sans avoir au préalable débrayé la prise de force (PdF) et coupé le contact en tournant la clé sur "ARRET". Retirer également la clé de contact et débrancher le fil de la ou des bougies.

1. Le carter de tondeuse est pourvu d'un déflecteur d'herbe pivotant pour la dispersion des déchets de tonte sur le côté et vers le bas sur le gazon.

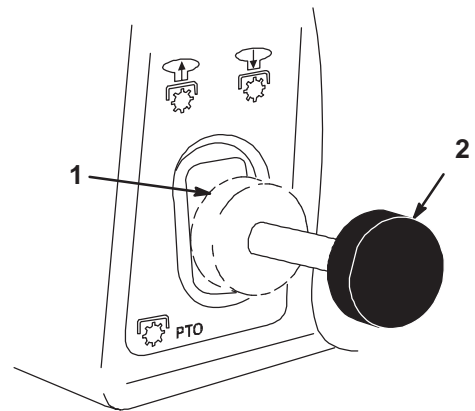
Commande de la prise de force (PdF)

Le bouton de prise de force (PdF) établit ou coupe l'alimentation de l'embrayage électrique.

Lorsque la clé de contact est en position "MARCHE" ou "FEUX" ("RUN" ou "LIGHTS") et que la prise de force (PdF) est embrayée (bouton en position "ON"), un des voyants de contrôle (le voyant de PdF) s'allume pour rappeler que le démarreur ne peut pas fonctionner et qu'il faut débrayer la PdF avant de quitter la machine.

Embrayage de la prise de force (PdF)

1. Enfoncer la pédale de frein et/ou la pédale d'embrayage pour arrêter le déplacement.
2. Tirer le bouton de prise de force (PdF) en position embrayée ("ON", Fig. 18).



1206

Figure 18

1. PdF débrayée ("OFF")
2. PdF embrayée ("ON")

Débrayage de la prise de force (PdF)

1. Enfoncer la pédale de frein et/ou la pédale d’embrayage pour arrêter le déplacement.
2. Pousser le bouton de prise de force (PdF) en position débrayée (“OFF”, Fig. 18).

Levier de relevage d’accessoires

Le levier de relevage d’accessoires (Fig. 19) s’utilise pour relever ou abaisser divers accessoires.

Relevage d’accessoires

1. Enfoncer la pédale de frein pour arrêter le déplacement.
2. Tirer le levier de relevage d’accessoire vers l’arrière jusqu’à ce que le verrouillage s’enclenche. Dans cette position, l’accessoire se trouve maintenu en position haute, ou relevée.

Abaissement d’accessoires

1. Enfoncer la pédale de frein et/ou la pédale d’embrayage pour arrêter le déplacement.
2. Tirer le levier de relevage d’accessoire vers l’arrière pour relâcher la pression de levage, enfoncer le bouton surmontant le levier pour déverrouiller le relevage, et pousser le levier vers l’avant pour descendre l’accessoire.

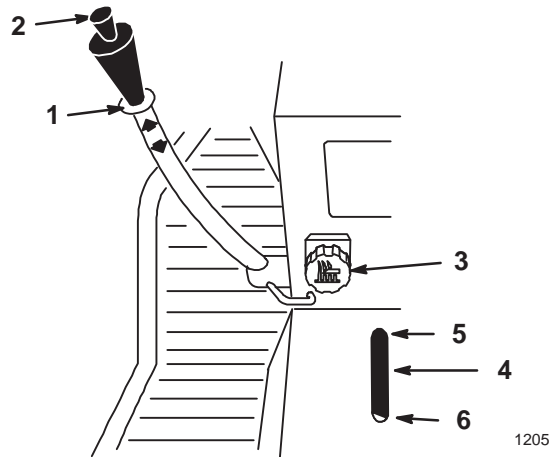


Figure 19

- | | |
|-----------------------|------------------------|
| 1. Levier de relevage | 4. Indicateur |
| 2. Bouton | 5. Haut |
| 3. Réglage de hauteur | 6. Position de montage |

Relevage hydraulique d'accessoires

Le relevage hydraulique d'accessoires (en option sur certains modèles) (Fig. 20) s'utilise pour lever et descendre les accessoires.

Relevage d'accessoires

1. Tourner la clé de contact en position de marche ("RUN", Fig. 20).
2. Pousser le commutateur de relevage du côté "HAUT" (Fig. 20) pour soulever l'accessoire et le maintenir en position relevée.

Abaissement d'accessoires

1. Tourner la clé de contact en position de marche ("RUN", Fig. 20).
2. Pousser le commutateur de relevage du côté "BAS" (Fig. 20) pour descendre l'accessoire.

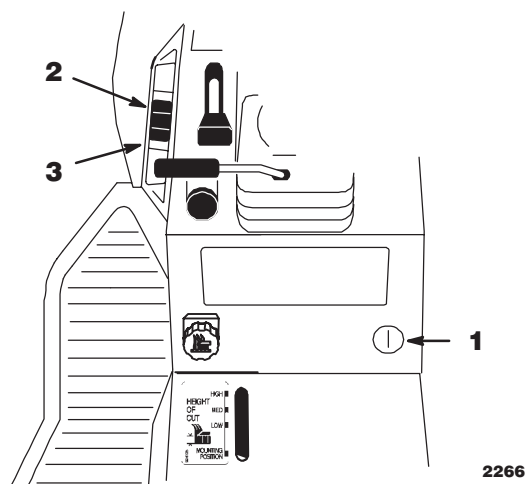


Figure 20

- | | |
|---------------------------------|--------------------------------|
| 1. Clé de contact | 3. Commutateur de relevage BAS |
| 2. Commutateur de relevage HAUT | |

Réglage de hauteur des accessoires

Le bouton de réglage de hauteur (Fig. 19) s'utilise pour limiter la descente de l'accessoire. Le bouton peut être tourné dans un sens ou dans l'autre pour placer la limite de descente plus haut ou plus bas.

1. Placer le levier de relevage d'accessoire en position relevée, voir Relevage d'accessoires. Quand le levier est en position haute, le bouton de réglage de hauteur (Fig. 19) peut être utilisé pour déplacer la limite de descente de l'accessoire. Tourner le bouton respectivement vers la gauche ou vers la droite pour faire descendre l'accessoire plus bas ou moins bas.
2. L'indicateur de réglage de hauteur (Fig. 19) indique le déplacement de la position relative du réglage.

Réglage des roues de jauge

Les roues de jauge doivent être montées dans les trous qui conviennent en fonction de la hauteur de coupe sélectionnée.

1. Après avoir réglé la hauteur de coupe, placer le levier de relevage d'accessoire en position relevée, voir Relevage d'accessoires.
2. Retirer la goupille épingle et l'axe pour insérer ce dernier dans d'autres trous (Fig. 21).
3. Choisir les nouveaux trous pour que la roue de jauge soit à 1 cm (3/8") du sol lorsque le plateau est à la hauteur de coupe sélectionnée (Fig. 21).
4. Insérer l'axe dans les trous et le fixer à l'aide de la goupille épingle.
5. Régler les autres roues de jauge dans la même position.

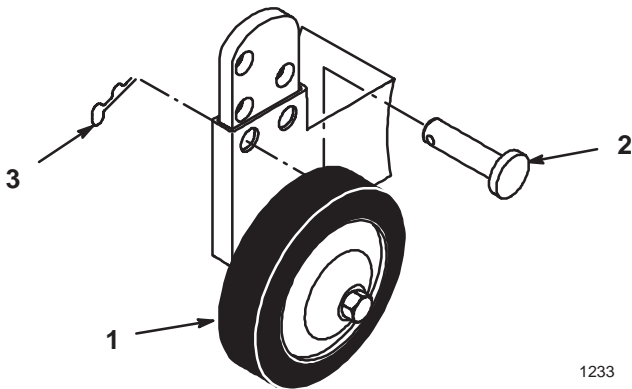


Figure 21

1. Roue de jauge
2. Tourillon
3. Goupille épingle

1233

Conseils pour la tonte

Commande des gaz en position rapide

Pour obtenir une circulation d'air maximum et un meilleur résultat, utiliser la position "RAPIDE" de la commande des gaz. La circulation d'air est importante pour la finesse de la coupe des déchets d'herbe, la hauteur de coupe ne doit donc pas être réglée si bas que l'herbe haute autour de la tondeuse empêche le passage de l'air. Toujours tâcher qu'un côté au moins du carter de tondeuse ne soit pas entouré d'herbe haute, afin de faciliter l'aspiration de l'air.

Tonte d'un gazon pour la première fois

Couper l'herbe légèrement plus haut que d'habitude pour éviter de scalper les inégalités du terrain. La hauteur de coupe habituelle est cependant celle qui convient le mieux en général. Si la hauteur de l'herbe dépasse 15 cm (6"), il peut être indiqué de tondre en deux passages pour obtenir un résultat acceptable.

Réduction d'1/3 de la hauteur de l'herbe

L'idéal est de ne raccourcir l'herbe que d'1/3 de sa hauteur. Une coupe plus courte est déconseillée, à moins que l'herbe ne soit clairsemée, ou en automne lorsque la pousse commence à ralentir.

Direction de travail

Alterner le sens des passages pour ne pas coucher l'herbe. L'alternance permet aussi de mieux disperser les déchets de tonte, pour une meilleure décomposition et une fertilisation plus homogène.

Fréquence de tonte

Un gazon doit normalement être tondu tous les 4 jours. Pour conserver une même hauteur de coupe, ce qui est conseillé, la fréquence doit cependant être adaptée à la vitesse de croissance de l'herbe. Il faut donc tondre plus souvent au début du printemps, et moins souvent au milieu de l'été, lorsque la pousse ralentit. Si le gazon n'a plus été tondu depuis un certain temps, le tondre assez haut, puis le tondre plus bas 2 jours plus tard.

Vitesse de déplacement

Pour obtenir un plus beau résultat, utiliser une vitesse de déplacement moins élevée.

Ne pas couper trop bas

Si la nouvelle tondeuse est plus large que l'ancienne, augmenter légèrement la hauteur de coupe pour ne pas raser les inégalités du gazon.

Herbe haute

Si l'herbe est légèrement plus haute que d'habitude, ou si elle est humide, utiliser une hauteur de coupe un peu plus haute que la normale. Tondre ensuite l'herbe à la hauteur de coupe inférieure habituelle.

Comment s'arrêter?

Si l'on arrête le déplacement de la tondeuse durant la tonte, un paquet de déchets d'herbe risque de tomber sur le gazon. Pour éviter cela:

1. S'arrêter dans une zone déjà tondue en laissant les lames "EMBRAYEES" durant le déplacement.
2. Pour obtenir une dispersion régulière des débris, relever le plateau de coupe d'un ou deux crans durant le déplacement de la tondeuse en marche avant, les lames étant en position embrayée.

Propreté du dessous de la tondeuse

Débarrasser le carter de tondeuse des déchets d'herbe et de la terre après chaque utilisation. Ne pas laisser l'herbe et la terre s'accumuler à l'intérieur, sans quoi la qualité de tonte finira par en souffrir.

Entretien de la lame

Utiliser une lame bien aiguisée durant toute la saison de coupe, pour assurer une coupe nette sans déchirer ou déchiqueter les brins d'herbe. L'herbe déchirée ou déchiquetée brunit sur les bords, sa croissance ralentit, et elle devient plus sensible aux maladies. Vérifier tous les 30 jours si les lames sont bien aiguisées, et limer les éclats éventuels.

Entretien

Fréquences d'entretien

Opération	Chaque fois	Toutes les 5 h	Toutes les 25 h	Toutes les 50 h	Révis. Printemps	Remarques
Contrôle des lames de tondeuse		X	X		X	
Graissage des axes de lame et des roues				X	X	
Contrôle de l'état des courroies (usure/fissures)					X	
Nettoyage du carter de tondeuse	X	X			X	
Peinture des surfaces éraflées					X	

PRUDENCE

DANGER POTENTIEL

- Si on laisse la clé de contact sur la machine, quelqu'un risque de faire démarrer le moteur.

QUELS SONT LES RISQUES?

- Le démarrage accidentel peut causer des blessures graves à l'opérateur et aux personnes à proximité.

COMMENT SE PROTEGER?

- Avant tout entretien, retirer la clé de contact et débrancher le fil de la bougie. Ecarter le fil pour éviter les risques de contact accidentel avec la bougie.

Lames

Pour un bon résultat, les lames doivent toujours être bien aiguisées. Il est utile de prévoir une ou plusieurs lames de réserve pour le remplacement et le réaffûtage.

ATTENTION

DANGER POTENTIEL

- Une lame usée ou endommagée risque de se rompre en projetant le morceau cassé vers l'utilisateur ou les personnes à proximité.

QUELS SONT LES RISQUES?

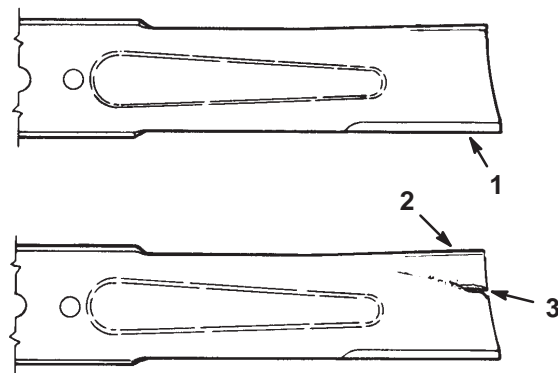
- Un morceau de lame projeté avec force peut infliger des blessures graves, voire mortelles, à l'utilisateur ou aux personnes à proximité.

COMMENT SE PROTEGER?

- Inspecter la lame régulièrement et la remplacer immédiatement si elle est usée ou endommagée.

Inspection des lames

1. Déposer le plateau de coupe, voir Dépose du plateau de coupe, page 12.
2. Inspecter les arêtes de coupe (Fig. 22). Si elles ne sont pas tranchantes ou si elles présentent des traces de coups, déposer les lames et les aiguiser, voir Aiguisage des lames, page 20.
3. Inspecter les lames, surtout à l'endroit de l'incurvation (Fig. 22). Si une lame semble endommagée ou usée ou s'il s'y forme une entaille (Fig. 22), la remplacer immédiatement.



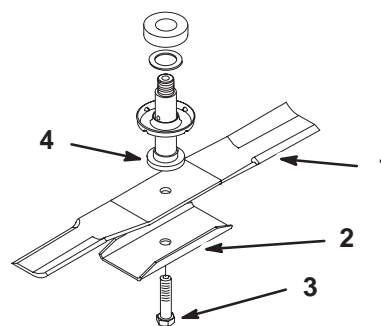
151

Figure 22

- | | |
|--------------------|-----------------------------------|
| 1. Arête de coupe | 3. Usure/formation d'une entaille |
| 2. Partie incurvée | |

Dépose des lames

1. Déposer le plateau de coupe, voir Dépose du plateau de coupe, page 12.
2. Retourner prudemment le plateau.
3. Enlever le boulon, le renfort de lame et la lame (Fig. 23). Pour enlever le boulon, caler éventuellement la lame en introduisant une cale en bois entre la lame et le carter de tondeuse.
4. Inspecter toutes les pièces, et remplacer toute pièce défectueuse ou endommagée.



m-2376

Figure 23

- | | |
|--------------------|-----------|
| 1. Lame | 3. Boulon |
| 2. Renfort de lame | 4. Axe |

Aiguillage des lames

1. Au moyen d'une lime, aiguiser les arêtes de coupe aux deux bouts de la lame (Fig. 24) en veillant à conserver l'angle de coupe d'origine. Limer la même quantité de métal sur chacune des deux arêtes pour ne pas déséquilibrer la lame.

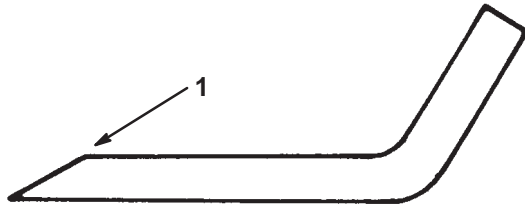


Figure 24

1. Aiguiser en conservant l'angle d'origine

2. Vérifier l'équilibre de la lame en la plaçant sur un équilibreur (Fig. 25). Si la lame reste horizontale, elle est équilibrée et peut être utilisée. Si la lame est déséquilibrée, limer un peu le dos de la lame. Vérifier de nouveau et répéter la procédure jusqu'à ce que la lame soit équilibrée.

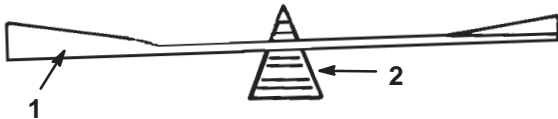


Figure 25

1. Lame
2. Equilibreur

Montage des lames

1. Monter la lame, le renfort de lame et le boulon (Fig. 26).

Important : Pour une coupe correcte, la partie incurvée de la lame doit être dirigée vers l'intérieur du carter de tondeuse.

2. Serrer le boulon à 109–136 Nm (80–100 ft-lbs).

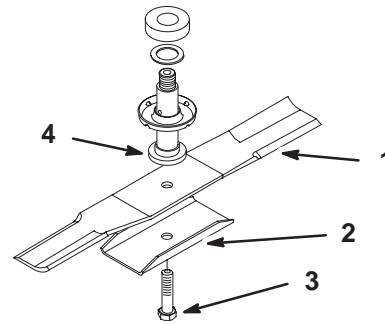


Figure 26

1. Lame
2. Renfort de lame
3. Boulon
4. Axe

m-2376

Graissage et lubrification

Fréquence d'entretien et spécifications

Graisser l'unité de coupe toutes les 50 heures de service ou une fois par an, selon ce qui se présente en premier. Graisser plus fréquemment s'il y a beaucoup de sable ou de poussière.

Type de graisse: à usage général

Procédure de graissage

1. Débrayer la prise de force, serrer le frein de stationnement et tourner la clé de contact sur "ARRET" ("OFF") pour couper le moteur. Retirer la clé de contact.
2. Nettoyer les graisseurs à l'aide d'un chiffon. Gratter la peinture qui pourrait se trouver sur le bout des graisseurs.
3. Appliquer un pistolet à graisse sur le graisseur et pomper pour injecter de la graisse.
4. Essuyer tout excès de graisse.

Points à graisser

1. Lubrifier les axes des lames, le bras de galet tendeur et les roues de jauge (Fig. 27).

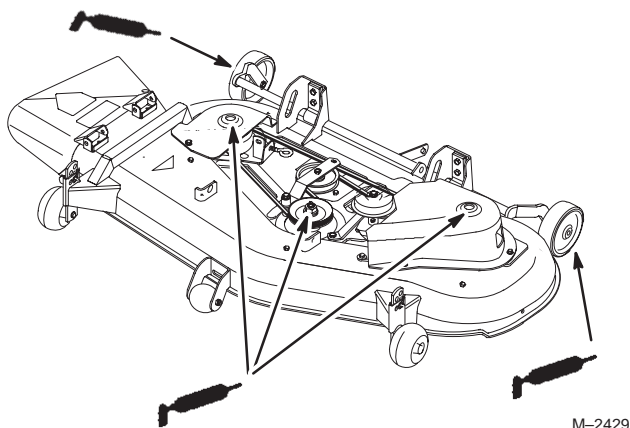


Figure 27

Courroie d'entraînement des lames

Dépose de la courroie d'entraînement des lames

1. Déposer l'unité de coupe, voir Dépose de l'unité de coupe, page 12.
2. Retirer les vis de fixation des cache-poulie et les cache-poulie des poulies des deux lames.
3. Détendre le ressort du galet tendeur et retirer la courroie du galet et des poulies (Fig. 29).

Montage de la courroie d'entraînement des lames

1. Mettre la nouvelle courroie en place sur les poulies de lame et le galet tendeur (Fig. 28).

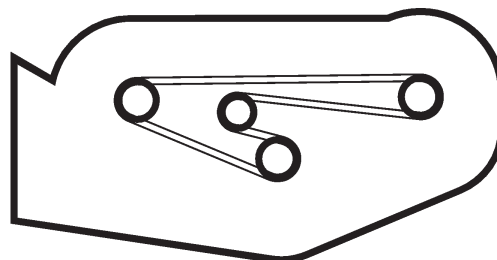
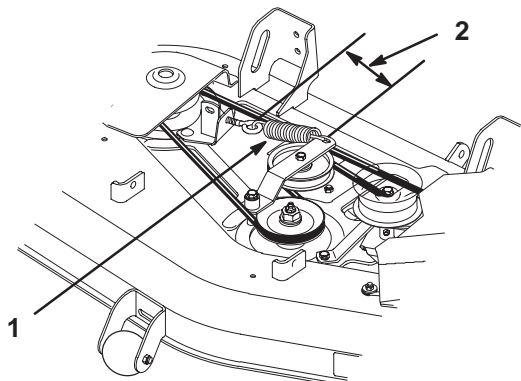


Figure 28

- Régler la tension du ressort de tendeur pour que la longueur du ressort d'un bout à l'autre soit de 14 cm (5-1/2") (Fig. 29).



2417

Figure 29

Vue de dessus

- Ressort de galet tendeur
- 14 cm (5-1/2")

- Remonter les cache-poulie droite et gauche à l'aide des vis de fixation enlevées précédemment.
- Monter le plateau de coupe sous la tondeuse, voir Montage du plateau de coupe, page 8.

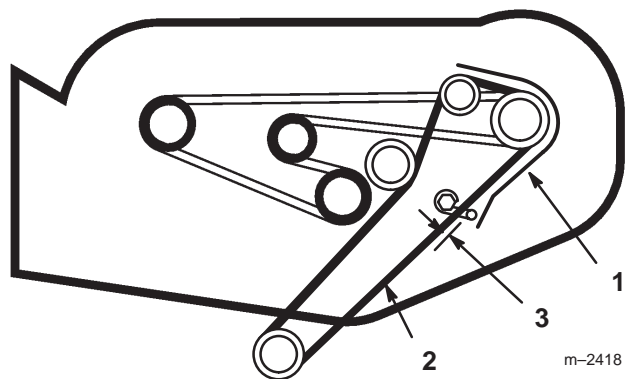
Courroie de prise de force (PdF)

Dépose de la courroie de PdF

- Déposer la tondeuse, voir Dépose de la tondeuse, page 12.
- Retirer les vis de fixation du cache-poulie de gauche et le cache-poulie. Déposer la courroie de PdF (Fig. 30).

Montage de la courroie de PdF

- Passer la nouvelle courroie autour de la poulie de lame et des galets tendeurs.
- Remonter le cache-poulie de gauche à l'aide des vis de fixation enlevées précédemment (Fig. 30).
- Monter le plateau de coupe sous la tondeuse, voir Montage du plateau de coupe, page 8.
- Régler la position du guide-courroie à une distance de 4 mm (1/8") de la courroie (Fig. 30).



m-2418

Figure 30

- Cache-poulie gauche
- Courroie de PdF
- 4 mm (1/8")

Lavage du carter de tondeuse

Après chaque séance d'utilisation, laver le carter de tondeuse pour éviter l'accumulation d'herbe afin d'améliorer le paillage et la dispersion des déchets de tonte.

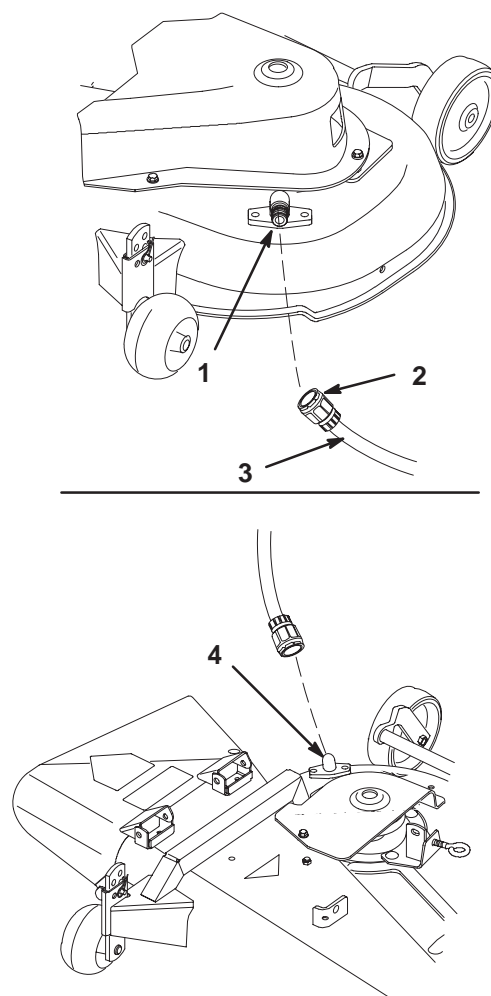
1. Amener la machine sur un sol dur horizontal, débrayer la prise de force (PdF) et tourner la clé de contact sur "ARRET" pour couper le moteur.
2. Connecter un raccord de tuyau au bout de la prise de lavage gauche de l'unité de coupe, et ouvrir le robinet complètement (Fig. 31).

Remarque : Enduire de vaseline le joint torique de la prise de lavage pour faciliter la mise en place du raccord sans endommager le joint torique.

3. Abaisser le plateau de coupe à la hauteur minimum.
4. S'asseoir sur le siège et mettre le moteur en marche. Embrayer la prise de force (PdF) et laisser les lames tourner pendant une à trois minutes.
5. Débrayer la lame (PdF) et tourner la clé de contact sur "ARRET" pour couper le moteur. Attendre l'arrêt de toutes les pièces mobiles.
6. Répéter le lavage en connectant le tuyau d'arrosage à la prise de lavage de droite.
7. Couper l'eau et détacher le raccord de tuyau de l'embout de lavage.

Remarque : Si le carter de tonte n'est pas propre après ce nettoyage, le laisser reposer après l'avoir bien mouillé et recommencer l'opération de lavage après 30 minutes.

8. Faire encore tourner les lames durant une à trois minutes pour évacuer l'excès d'eau.



m-3473

Figure 31

- | | |
|----------------------------------|------------------------------|
| 1. Prise de lavage de gauche | 3. Tuyau d'arrosage |
| 2. Raccord de tuyau (non fourni) | 4. Prise de lavage de droite |



ATTENTION

DANGER POTENTIEL

- Si la prise de lavage est cassée ou manquante, l'utilisateur et les personnes à proximité peuvent être blessés par la projection d'objets ou par un contact avec une lame.

QUELS SONT LES RISQUES?

- Des débris projetés ou un contact avec une lame peuvent occasionner des blessures graves, voire mortelles.

COMMENT SE PROTEGER?

- Si la prise de lavage est cassée ou manquante, ne pas utiliser la tondeuse avant de l'avoir remplacée.
- Obstruer les trous éventuels dans le carter de tondeuse au moyen de boulons et d'écrous.
- Ne jamais mettre les mains ou les pieds sous la tondeuse, ou dans une ouverture du carter de tondeuse.

Remisage

1. Eliminer toute saleté et paille pouvant se trouver sur le cylindre, les ailettes de la culasse et le carter du ventilateur. Débarrasser également des déchets d'herbe coupée, de la terre et de la graisse l'extérieur de toute la machine, mais surtout du moteur, des capots et du dessus du plateau de coupe.

Important : La machine peut être lavée à l'eau avec un détergent doux. Ne pas utiliser un nettoyeur à pression. Ne pas utiliser trop d'eau, surtout près du panneau de commande, des feux, du moteur et de la batterie.

2. Laver le dessous de l'unité de coupe, voir Lavage du dessous de l'unité de coupe, page 23.
3. Contrôler l'état des lames, voir Lames, page 19.
4. Contrôler l'état de la courroie d'entraînement des lames.
5. Graisser le plateau de coupe, voir Graissage et lubrification, page 21.
6. Contrôler et resserrer tous les boulons, écrous et vis. Réparer ou remplacer toute pièce endommagée ou défectueuse.
7. Peindre toutes les surfaces métalliques éraflées ou mises à nu. Une peinture pour retouches est disponible chez les vendeurs réparateurs agréés.
8. Ranger la machine dans un endroit propre et sec, comme un garage ou une remise. Enlever la clé de contact et la garder dans un endroit sûr. Couvrir la machine pour la protéger et la garder propre.

Dépannage

PROBLEME	CAUSES POSSIBLES	REMEDE
Vibrations anormales.	<ol style="list-style-type: none"> 1. Lame faussée ou déséquilibrée. 2. Boulon de lame desserré. 3. Boulons de montage du moteur desserrés. 4. Poulie motrice, de PdF, ou galet tendeur desserrés. 5. Poulie motrice endommagée. 	<ol style="list-style-type: none"> 1. Remplacer les lames défectueuses. 2. Serrer le boulon de lame. 3. Serrer les boulons de montage du moteur. 4. Resserrer les poulies et galets si nécessaire. 5. S'adresser à un réparateur agréé.
La lame ne tourne pas.	<ol style="list-style-type: none"> 1. Courroie d'entraînement de lame usée, détendue ou cassée. 2. Courroie d'entraînement de lame sortie de la poulie. 3. Courroie de PdF usée, détendue ou cassée. 	<ol style="list-style-type: none"> 1. Remplacer la courroie d'entraînement de lame. 2. Rechausser la courroie d'entraînement de lame et contrôler la position du galet tendeur et des guide-courroie. 3. Remplacer la courroie de PdF.
Hauteur de coupe inégale.	<ol style="list-style-type: none"> 1. Pression des pneus incorrecte. 2. Plateau de coupe pas de niveau. 3. Saleté du carter de tondeuse. 	<ol style="list-style-type: none"> 1. Régler la pression des pneus. 2. Mettre le plateau de coupe de niveau, transversalement et longitudinalement. 3. Nettoyer le carter de tondeuse.

