



Recycler®-sats

122 cm bred HDX SD-åkgräsklippare i 2000-serien

Modellnr 134-4277

Monteringsanvisningar

Säkerhet

Bakre utkast eller mullning

⚠ VARNING

Om inte gräsriktaren har monterats kan du och andra komma i kontakt med kniven eller träffas av utslungat avfall. Kontakt med roterande knivar och skräp som slungas ut kan orsaka livshotande personskador.

- Ta aldrig bort grässkyddet från klipparen eftersom det riktar materialet ned mot gräset. Byt omedelbart ut grässkyddet om det skadas.
- För aldrig in händerna eller fötterna under klipparen.
- Du ska alltid koppla in parkeringsbromsen, koppla ur kraftuttagsspaken, stänga av motorn, ta ut tändningsnyckeln och vänta tills alla rörelser har stannat innan du rensar utkastarområdet eller klippknivarna. Lossa även kabeln från tändstiften.

Kontrollera att klipparen har ett bakre grässkydd som fördelar gräsklipppet bakåt och ned i gräsmattan då maskinen är i bakre utkastarläge.

För mullning av gräsklipppet ska du montera skärmarna på klippdäcket enligt anvisningarna i nedanstående procedurer.



Montering

Lösa delar

Använd diagrammet nedan för att kontrollera att alla delar finns med.

Tillvägagångssätt	Beskrivning	Antal	Användning
1	Inga delar krävs	–	Förbereda maskinen.
2	Inga delar krävs	–	Ta bort remkåporna och skyddsplåten.
3	Inga delar krävs	–	Ta bort de befintliga knivarna.
4	Inga delar krävs	–	Borra i klippdäcket.
5	Stöd för vänster skärm Stöd för centerskärm Stöd för höger skärm Vagnsskruv (5/16 x 1 ¼ tum) Vagnsskruv (5/16 x 1 tum) Låsmutter (5/16 tum) Mellanlägg	1 1 1 4 2 6 1	Montera skärmstöden.
6	Vänster skärm Centerskärm Höger skärm Vagnsskruv (¾ x 1 tum) Låsmutter (¾ tum)	1 1 1 9 9	Montera skärmarna.
7	Stötplåt Vagnsskruv (¾ x 1 tum) Låsmutter (¾ tum)	3 6 6	Montera stötplåtarna.
8	Recycler-kniv	3	Montera de nya knivarna.
9	Inga delar krävs	–	Montera remkåporna och skyddsplåten.
10	Flänsskruv (¾ x 1 tum)	8	Ställ in klippdäcket för bakre utkast.

1

Förbereda maskinen

Inga delar krävs

Tillvägagångssätt

1. Parkera maskinen på en plan yta.
2. För rörelsereglagen till det NEUTRALA LÄSLÄGET.
3. Koppla in parkeringsbromsen.
4. Stäng av motorn och ta ut nyckeln.

5. Rengör klippdäcket ordentligt. Ta bort allt skräp för att se till att skärmarna passar ordentligt.
6. Reparera alla böjda delar eller skadade områden på klippdäcket och ersätt de delar som eventuellt saknas.

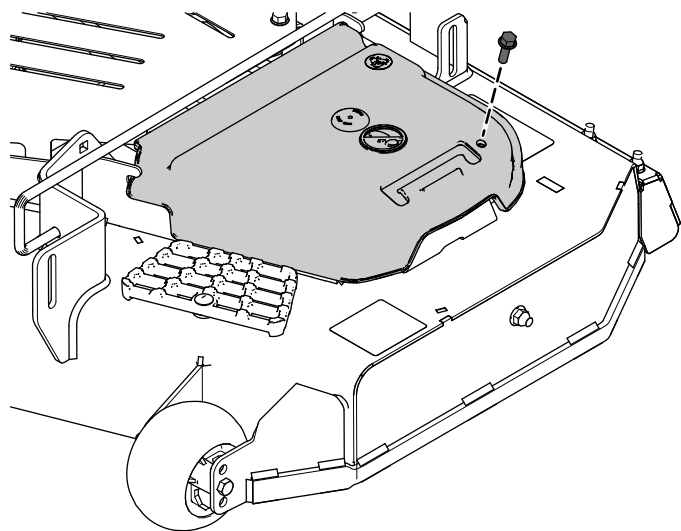
2

Ta bort remkåporna och skyddsplåten

Inga delar krävs

Tillvägagångssätt

1. Ta bort remkåporna (Figur 1).

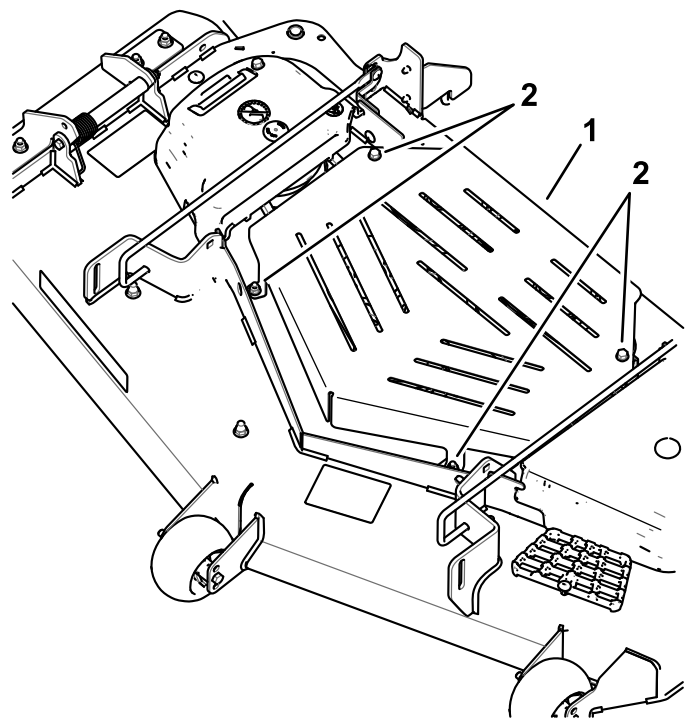


Figur 1

Vänster remkåpa visas

g345273

2. Lossa de fyra skruvarna och ta bort skyddsplåten (Figur 2).



Figur 2

1. Skyddsplåt

2. Skruv

g192921

3

Ta bort de befintliga knivarna

Inga delar krävs

Tillvägagångssätt

⚠ VARNING

Knivarna är vassa. Kontakt med en vass kniv kan leda till allvarliga personskador.

Använd handskar eller linda in kniven i en trasa.

Se bruksanvisningen för anvisningar om hur du tar bort knivarna.

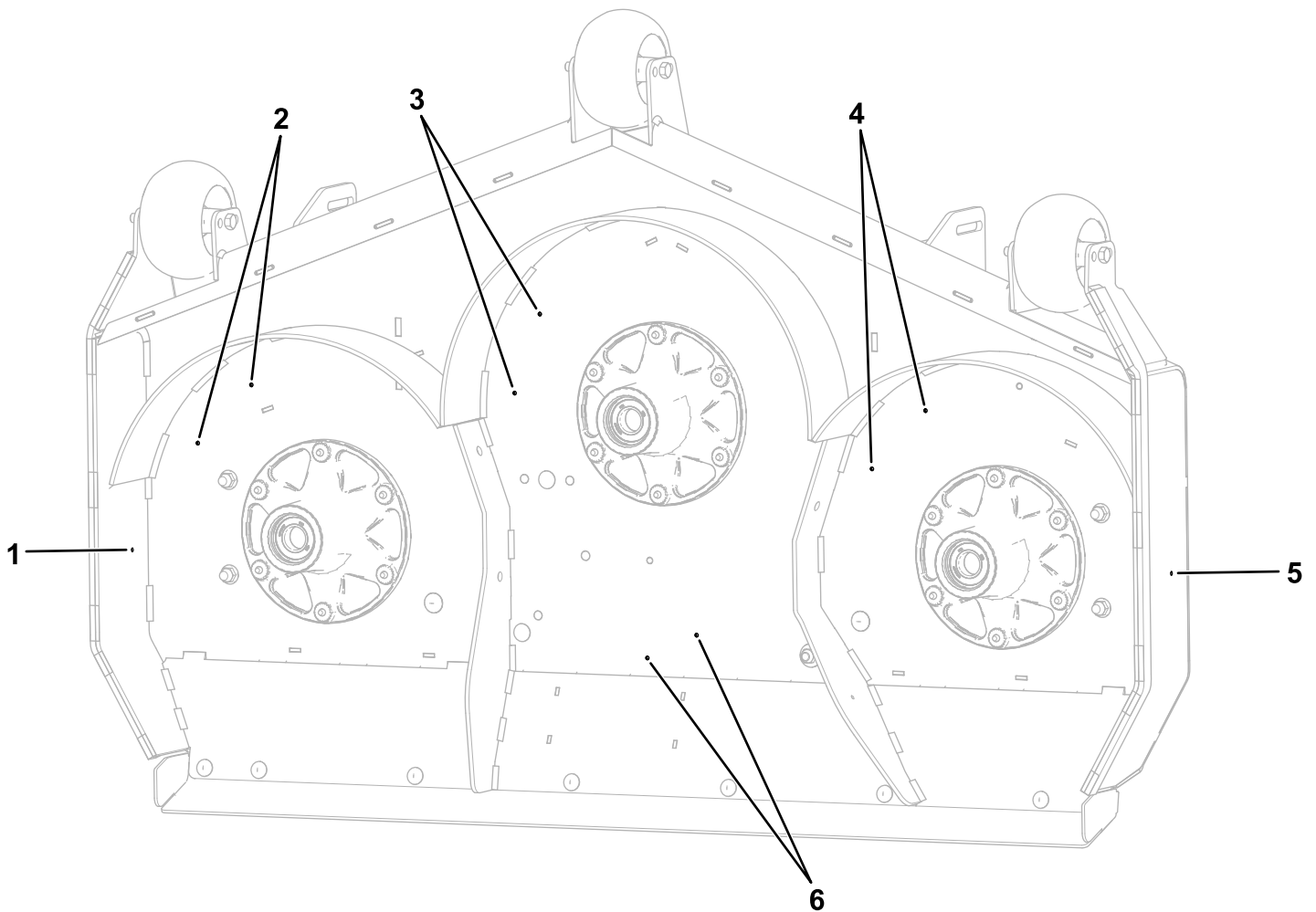
4

Borra i klippdäcket

Inga delar krävs

Tillvägagångssätt

Borra de 10 styrhålen i klippdäcket med ett borrar på 10 mm enligt [Figur 3](#).



Figur 3

g345296

- | | | |
|---------------------------|-----------------------------|---------------------------------|
| 1. Hål för höger skärm | 3. Hål för mittstötplåt | 5. Hål för vänster skärm |
| 2. Hål för höger stötplåt | 4. Hål för vänster stötplåt | 6. Hål för stöd för centerskärm |

5

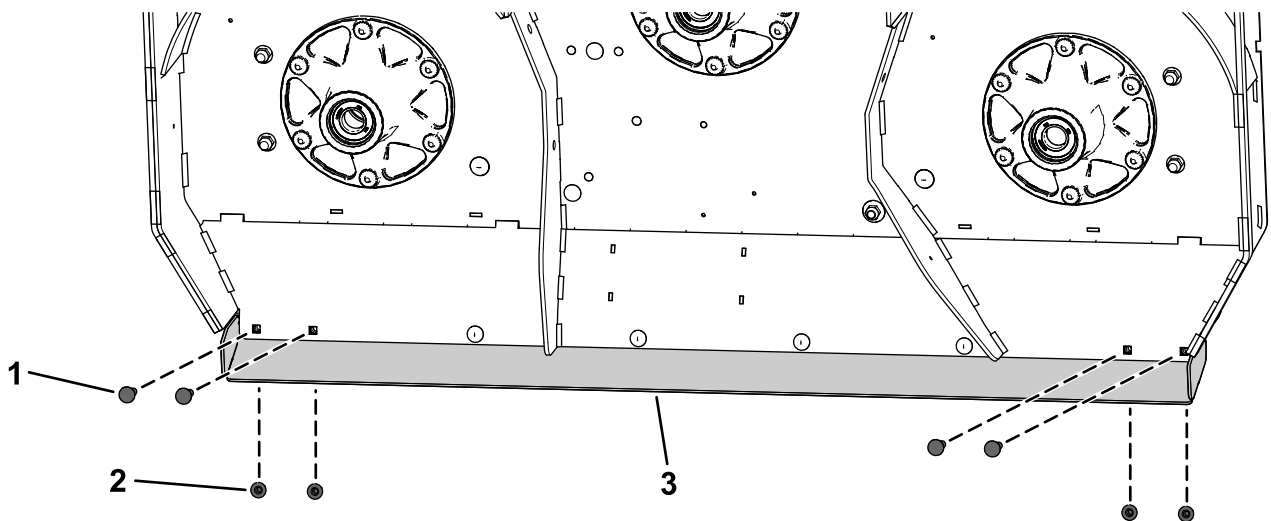
Montera skärmstöden

Delar som behövs till detta steg:

1	Stöd för vänster skärm
1	Stöd för centerskärm
1	Stöd för höger skärm
4	Vagnsskruv (5/16 x 1 ¼ tum)
2	Vagnsskruv (5/16 x 1 tum)
6	Låsmutter (5/16 tum)
1	Mellanlägg

Tillvägagångssätt

1. Ta bort de fyra vagnsskruvar (5/16 x 7/8 tum) och fyra yttre låsmuttrar (5/16 tum) som fäster riktarfästet vid klippdäcket (Figur 4).



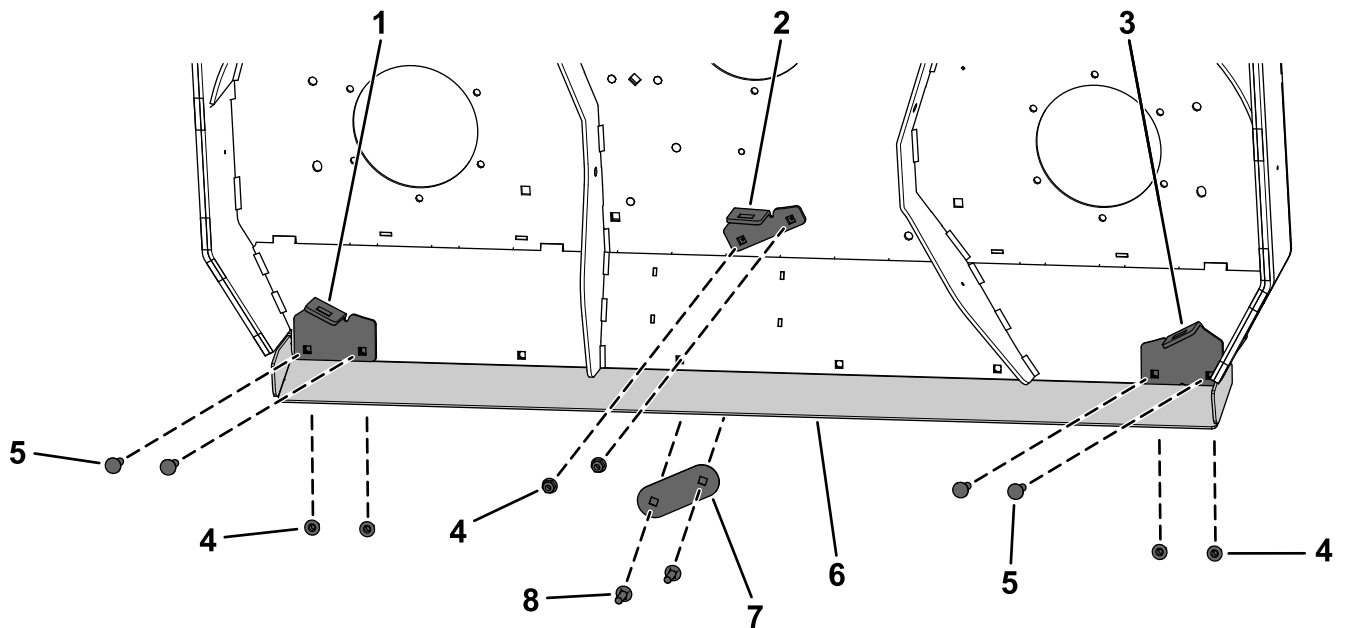
Figur 4

g345330

1. Vagnsskruv (5/16 x 7/8 tum)
2. Låsmutter (5/16 tum)

3. Riktarfäste

- Fäst stöden för vänster och höger skärm vid riktarfästet och klippdäcket med fyra vagnsskruvar (5/16 x 1 ¼ tum) och fyra låsmuttrar (5/16 tum) enligt [Figur 5](#).
- Fäst mittskärmens stöd på klippdäcket med två vagnsskruvar (5/16 x 1 tum), ett mellanlägg och två låsmuttrar (5/16 tum) enligt [Figur 5](#).



Figur 5

g371883

- | | | | |
|-------------------------|---------------------------|--------------------------------|------------------------------|
| 1. Stöd för höger skärm | 3. Stöd för vänster skärm | 5. Vagnsskruv (5/16 x 1 ¼ tum) | 7. Mellanlägg |
| 2. Stöd för centerskärm | 4. Låsmutter (5/16 tum) | 6. Riktarfäste | 8. Vagnsskruv (5/16 x 1 tum) |

6

Montera skärmarna

Delar som behövs till detta steg:

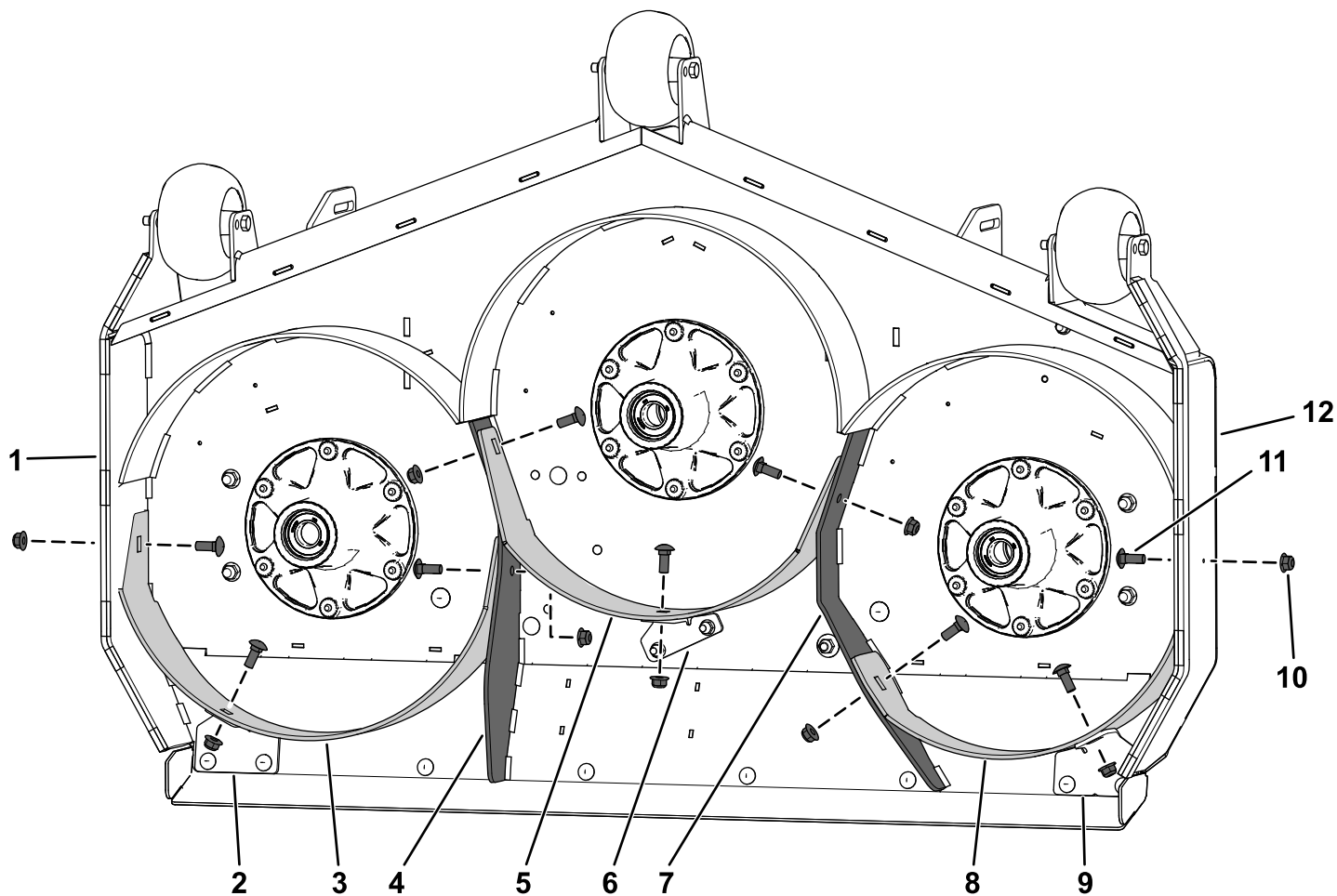
1	Vänster skärm
1	Centerskärm
1	Höger skärm
9	Vagnsskruv (3/8 x 1 tum)
9	Låsmutter (3/8 tum)

Tillvägagångssätt

Montera skärmarna löst så att de är i linje med alla hålen i klippdäcket ([Figur 6](#)).

- Placera in den högra skärmen på klippdäcket.
- Fäst den högra skärmen löst vid höger utkastarskydd med en vagnsskruv (3/8 x 1 tum) och en låsmutter (3/8 tum) enligt [Figur 6](#).

- Fäst den högra skärmen löst vid avdelaren för höger klippdäck och stödet för höger skärm med två vagnsskruvar (3/8 x 1 tum) och två låsmuttrar (3/8 tum) enligt [Figur 6](#).
- Placera in den vänstra skärmen på klippdäcket.
- Fäst den vänstra skärmen löst vid vänster utkastarskydd med en vagnsskruv (3/8 x 1 tum) och en låsmutter (3/8 tum) enligt [Figur 6](#).
- Fäst den vänstra skärmen löst vid avdelaren för vänster klippdäck och stödet för vänster skärm med två vagnsskruvar (3/8 x 1 tum) och två låsmuttrar (3/8 tum) enligt [Figur 6](#).
- Placera in centerskärmen på klippdäcket.
- Fäst centerskärmen löst vid avdelarna för höger och vänster klippdäck och stödet för centerskärmen med tre vagnsskruvar (3/8 x 1 tum) och tre låsmuttrar (3/8 tum) enligt [Figur 6](#).
- Dra åt alla låsmuttrar.



g371882

Figur 6

- | | | | |
|-------------------------|---------------------------------|-----------------------------------|------------------------------|
| 1. Höger utkastarskydd | 4. Avdelare för höger klippdäck | 7. Avdelare för vänster klippdäck | 10. Låsmutter (3/8 tum) |
| 2. Stöd för höger skärm | 5. Centerskärm | 8. Vänster skärm | 11. Vagnsskruv (3/8 x 1 tum) |
| 3. Höger skärm | 6. Stöd för centerskärm | 9. Stöd för vänster skärm | 12. Vänster utkastarskydd |

7

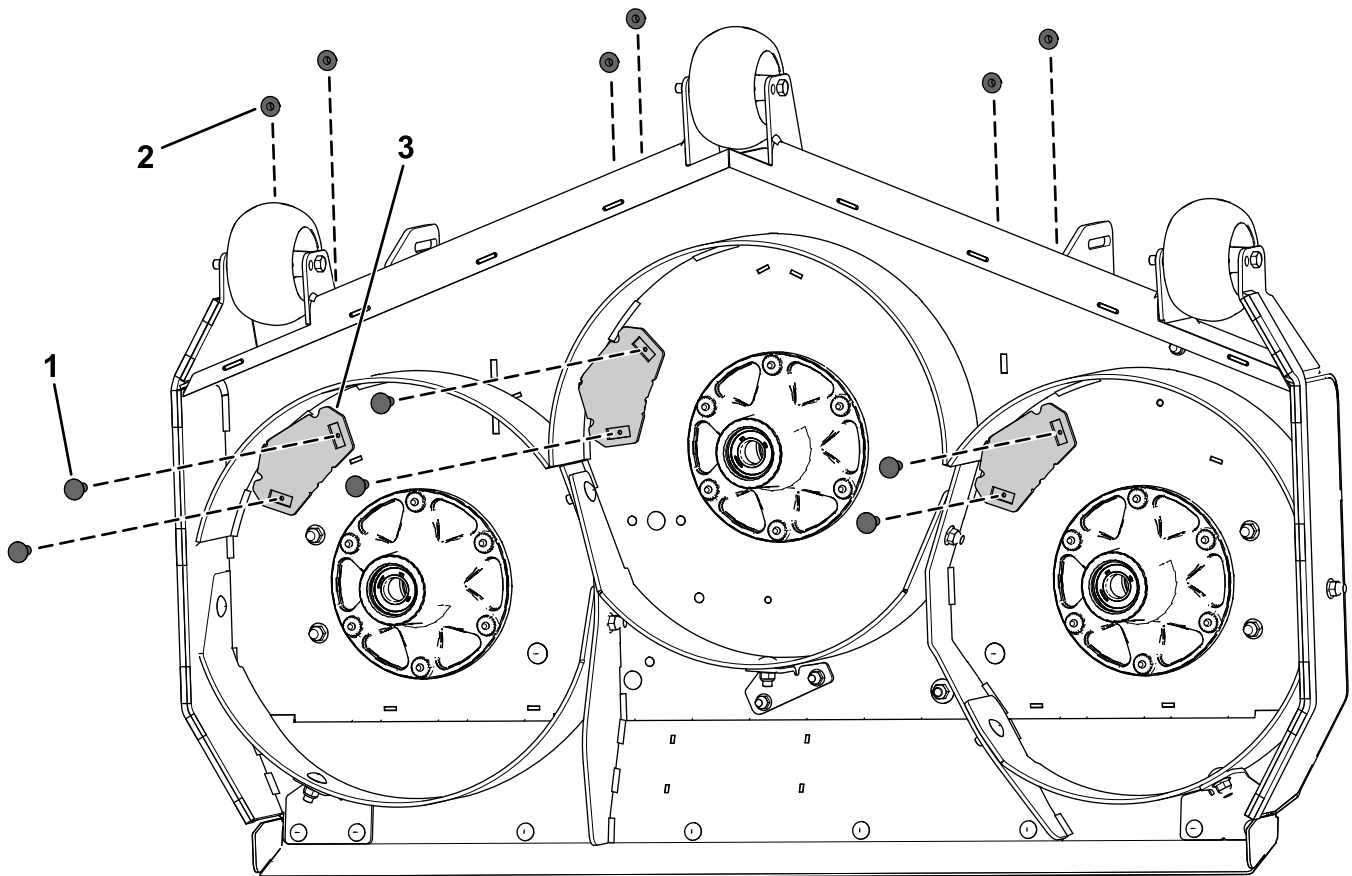
Montera stötplåtarna

Delar som behövs till detta steg:

3	Stötplåt
6	Vagnsskruv ($\frac{3}{8}$ x 1 tum)
6	Låsmutter ($\frac{3}{8}$ tum)

Tillvägagångssätt

Fäst de tre stötplåtarna vid klippdäcket med sex vagnsskruvar ($\frac{3}{8}$ x 1 tum) och sex låsmuttrar ($\frac{3}{8}$ tum) enligt [Figur 7](#).



Figur 7

g371884

1. Vagnsskruv ($\frac{3}{8}$ x 1 tum)
2. Låsmutter ($\frac{3}{8}$ tum)

3. Stötplåt

8

Montera de nya knivarna

Delar som behövs till detta steg:

3	Recycler-kniv
---	---------------

Tillvägagångssätt

⚠ VARNING

Knivarna är vassa. Kontakt med en vass kniv kan leda till allvarliga personskador.

Använd handskar eller linda in kniven i en trasa.

Se *bruksanvisningen* för anvisningar om hur du monterar knivarna.

9

Montera remkåporna och skyddsplåten

Inga delar krävs

Tillvägagångssätt

1. Fäst skyddsplåten med de fyra skruvarna ([Figur 2](#)).
2. Fäst remkåporna ([Figur 1](#)).

10

Ställa in klippdäcket för bakre utkast

Delar som behövs till detta steg:

8	Flänsskruv (3/8 x 1 tum)
---	--------------------------

Förberedelser för att ta bort återvinningsatsen

1. Förbereda klipparen, se [1 Förbereda maskinen \(sida 2\)](#).
2. Ta bort remkåporna och skyddsplåten, se [2 Ta bort remkåporna och skyddsplåten \(sida 2\)](#).
3. Ta bort knivarna som används för återvinning. Mer information finns i maskinens *bruksanvisning*.

Ta bort stötplåtarna

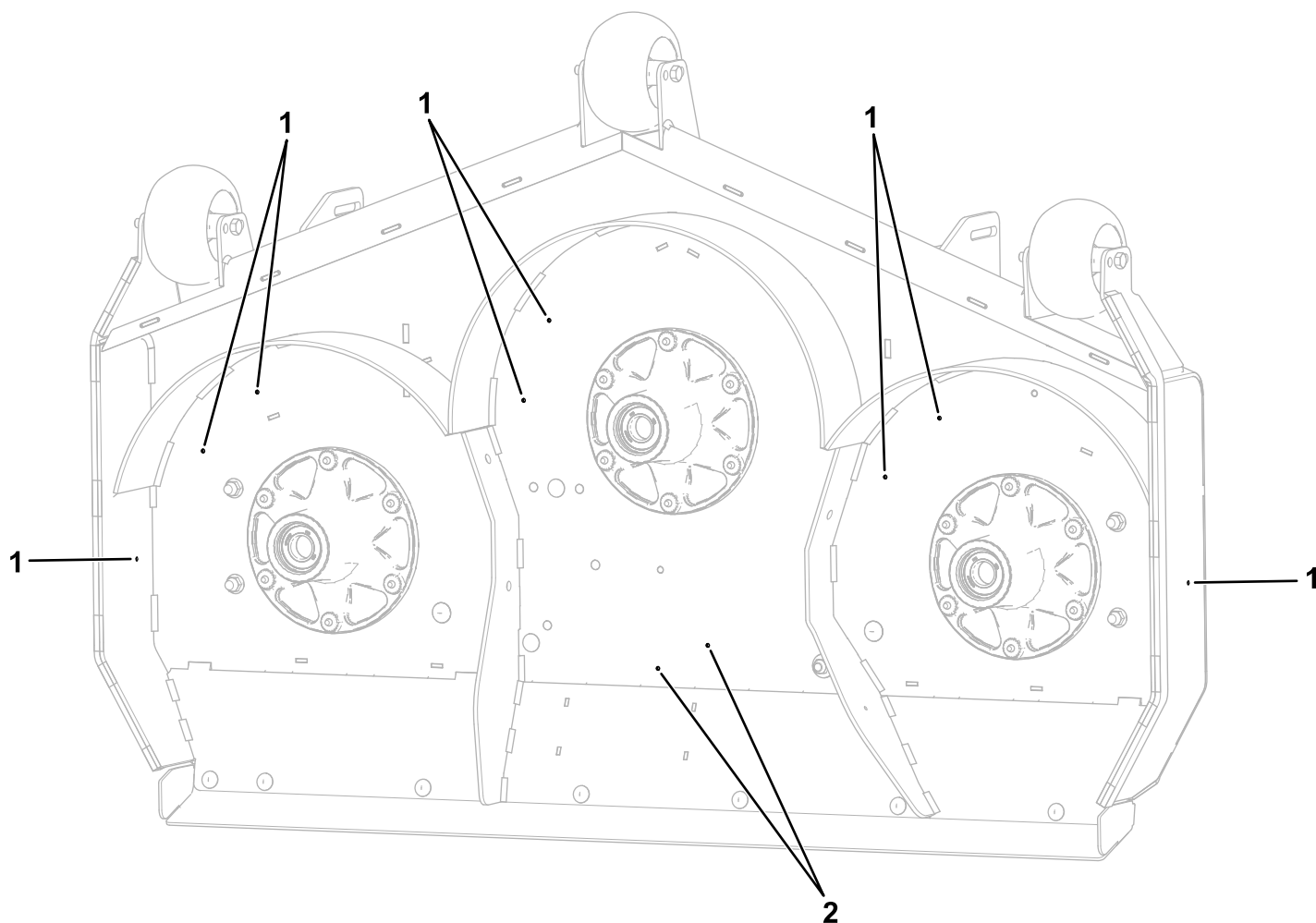
Utför stegen i [7 Montera stötplåtarna \(sida 8\)](#) i omvänd ordning och montera nya flänsskruvar ($\frac{3}{8}$ x 1 tum) och de låsmuttrar du tog bort tidigare ($\frac{3}{8}$ tum) där du tog bort stötplåtarna.

Mer information om hålen i klippdäcket som du behöver fylla finns i [Figur 8](#).

Ta bort skärmarna

Utför stegen i [6 Montera skärmarna \(sida 6\)](#) i omvänd ordning och montera nya flänsskruvar ($\frac{3}{8}$ x 1 tum) och de låsmuttrar du tog bort tidigare ($\frac{3}{8}$ tum) där du tog bort skärmarna.

Mer information om hålen i klippdäcket som du behöver fylla finns i [Figur 8](#).



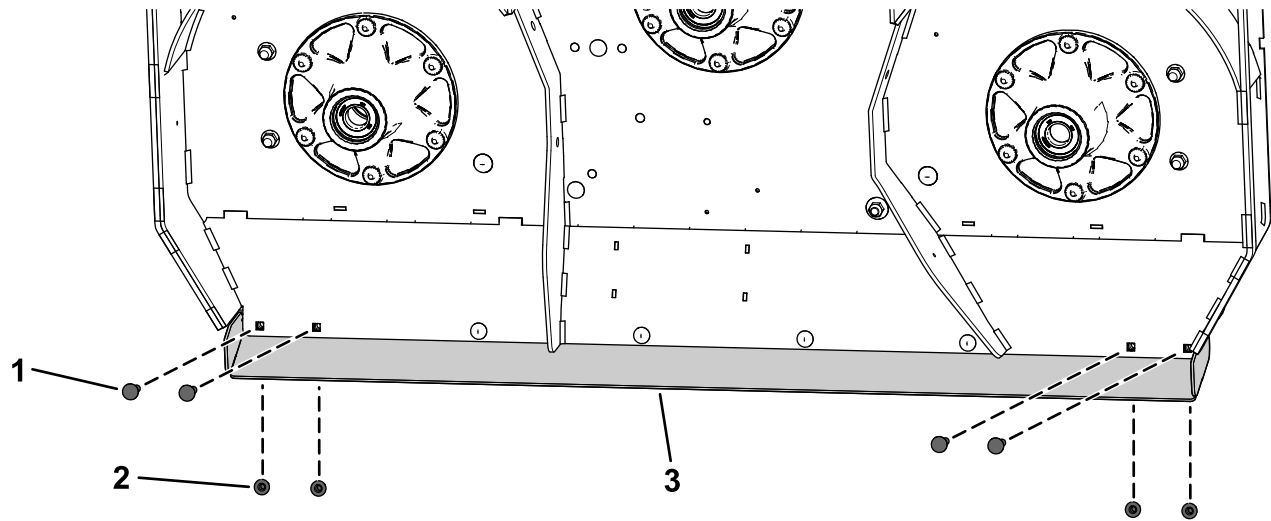
Figur 8

g371885

1. Montera de nya flänsskruvarna ($\frac{3}{8}$ x 1 tum) och de låsmuttrar du tog bort tidigare ($\frac{3}{8}$ tum) i dessa hål.
2. Ta endast bort mittskärmens stödfäste och fäst de befintliga monterade flänsskruvarna ($\frac{5}{16}$ x 1 tum) och mellanlägg med låsmuttrarna som du tog bort tidigare ($\frac{5}{16}$ tum).

Ta bort skärmstöden

Utför stegen i [5 Montera skärmstöden \(sida 5\)](#) i omvänd ordning och montera de vagnsskruvar (5/16 x 7/8 tum) och låsmutterar (5/16 tum) du tog bort tidigare där du tog bort skärmstöden enligt [Figur 9](#).



Figur 9

g345330

1. Vagnsskruv (5/16 x 7/8 tum)
2. Låsmutter (5/16 tum)

3. Riktarfäste

Avsluta inställningen av klippdäcket för bakre utkast

1. Montera knivarna som inte används för återvinning. Mer information finns i maskinens *bruksanvisning*.
2. Montera remkåporna och skyddsplåten, se [2 Ta bort remkåporna och skyddsplåten \(sida 2\)](#).

Körning

Välja lämplig klipphöjdsinställning

Klipp av cirka 2,5 cm eller högst en tredjedel av grässtrået. Vid klippning av ovanligt frodigt och tätt gräs kan det vara nödvändigt att höja klipphöjdsinställningen eller ändra till sidoutkast- eller uppsamlingsläge.

Klippa under extrema förhållanden

Luft behövs så att gräsklippen kan klippas flera gånger i klipparkåpan, så ställ inte in klipphöjden för lågt och låt inte klipparkåpan helt omges av oklippt gräs. Försök att alltid låta baksidan av klippdäcket vara fri från oklippt gräs, så att luft kan sugas in i klipparkåpan. Om du börjar med att klippa mitt i ett oklippt område ska du köra maskinen långsammare och köra den bakåt om den börjar blockeras.

Klipp tillräckligt ofta

Gräs växer i olika takt beroende på årstiden. För att hålla samma längd på gräset ska man klippa oftare tidigt på våren. Klipp mer sällan när tillväxten avtar mot mitten av sommaren. Klipp med högre klipphöjd och klipp sedan igen efter två dagar med lägre klipphöjd om du inte kan klippa under en längre tidsperiod.

Klippa med slipade knivar

En slipad kniv klipper av rent utan att slita och rycka av grässtråna. En slö kniv sliter och rycker av gräset. Om gräset slits och rycks av gulnar det i ändarna vilket minskar tillväxten och ökar risken för sjukdomar.

Rengöra klippdäcket

Serviceintervall: Efter varje användning

Rengör undersidan av klippdäcket efter varje användningstillfälle för bästa möjliga prestanda.

Viktigt: Använd inte bräckt eller återvunnet vatten vid rengöring av maskinen.

Obs: Om gräsklipp ansamlas i klippdäcket försämras klippstandan.