



**Recycler®-set**

**HDX RD 2000 serie zitmaaier van 122 cm**

Modelnr.: 134-4277

**Installatie-instructies**

# Veiligheid

## Achteruitworp of fijnmaken van gras

### **⚠ WAARSCHUWING**

Als de grasgeleider niet is geplaatst, staan uzelf en anderen bloot aan contact met de messen en uitgeworpen voorwerpen. Contact met het draaiende maimes en uitgeworpen voorwerpen kan lichamelijk of dodelijk letsel veroorzaken.

- Verwijder de grasgeleider nooit van het maaidek, omdat hiermee het maaisel wordt afgevoerd naar het gazon. Een beschadigde grasgeleider moet direct worden vervangen.
- Steek nooit handen of voeten onder het maaidek.
- Probeer nooit de uitworpzone of de messen van de maaier te reinigen zonder eerst de parkeerrem in werking te stellen, de aftakashendel uit te schakelen, de motor uit te schakelen, het contactsleuteltje te verwijderen en te wachten tot alle bewegende onderdelen gestopt zijn. Trek ook de kabel van de bougie(s).

Het maaidek moet zijn uitgerust met een achterste grasgeleider die het maaisel achterwaarts en omlaag naar het gazon afvoert als de machine in de achteruitworpmodus staat.

Om maaisel te mulchen, moet u eerst de schotten op het maaidek monteren zoals omschreven in de volgende procedures.



# Installatie

## Losse onderdelen

Gebruik onderstaande lijst om te controleren of alle onderdelen zijn geleverd.

Procedure	Omschrijving	Hoeveelheid	Gebruik
<b>1</b>	Geen onderdelen vereist	–	De machine voorbereiden.
<b>2</b>	Geen onderdelen vereist	–	De drijfriemkappen en het plaatmetaalscherm verwijderen.
<b>3</b>	Geen onderdelen vereist	–	De bestaande messen verwijderen.
<b>4</b>	Geen onderdelen vereist	–	In het maaidek boren.
<b>5</b>	Linkersteun voor schot Middelste steun voor schot Rechtersteun voor schot Slotbout (5/16" x 1¼") Slotbout (5/16" x 1") Borgmoer (5/16") Tussenplaatje	1 1 1 4 2 6 1	De steunen voor het schot monteren.
<b>6</b>	Linkerschot Middelste schot Rechterschot Slotbout (¾" x 1") Borgmoer (¾")	1 1 1 9 9	De schotten monteren.
<b>7</b>	Kicker Slotbout (¾" x 1") Borgmoer (¾")	3 6 6	De kickers monteren.
<b>8</b>	Recyclermes	3	De nieuwe messen monteren.
<b>9</b>	Geen onderdelen vereist	–	De drijfriemkappen en het plaatmetaalscherm monteren.
<b>10</b>	Flenskopbout (¾" x 1")	8	Het maaidek veranderen naar achteruitworp.

# 1

## De machine voorbereiden

Geen onderdelen vereist

### Procedure

1. Parkeer de machine op een horizontaal oppervlak.

2. Zet de rijhendels in de VERGRENDELDE NEUTRAALSTAND.
3. Stel de parkeerrem in werking.
4. Zet de motor af en verwijder het sleuteltje.
5. Maak het maaidek grondig schoon. Verwijder al het vuil zodat de schotten goed aansluiten.
6. Herstel alle gebogen of beschadigde delen van het maaidek en vervang eventuele ontbrekende onderdelen.

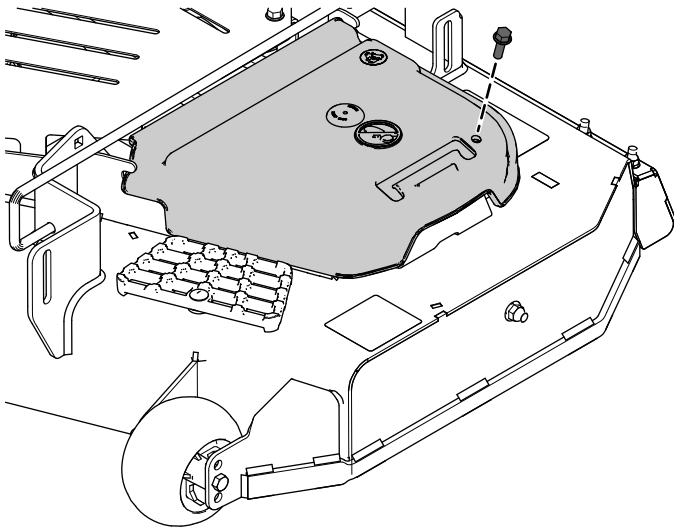
# 2

## De drijfriemkappen en het plaatmetaalscherm verwijderen

Geen onderdelen vereist

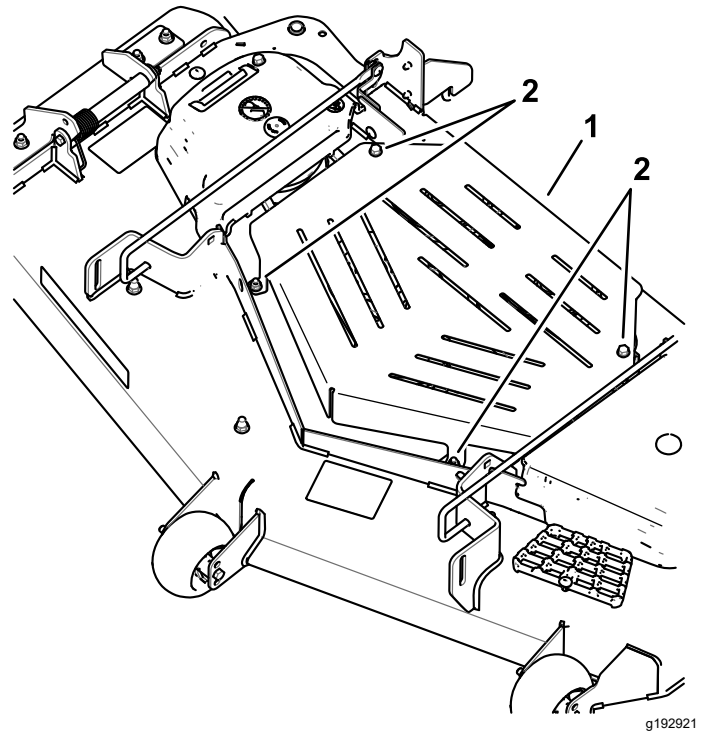
### Procedure

1. Verwijder de drijfriemkappen (Figuur 1).



Figuur 1

Linker drijfriemkap afgebeeld



Figuur 2

1. Plaatmetaalscherm
2. Bout

# 3

## De bestaande messen verwijderen

Geen onderdelen vereist

### Procedure

#### ⚠ WAARSCHUWING

De messen zijn scherp. Contact met een scherp mes kan ernstig persoonlijk letsel veroorzaken.

Draag handschoenen of wikkel een doek om de scherpe kanten van het mes.

Raadpleeg de *Gebruikershandleiding* voor instructies om de messen te verwijderen.

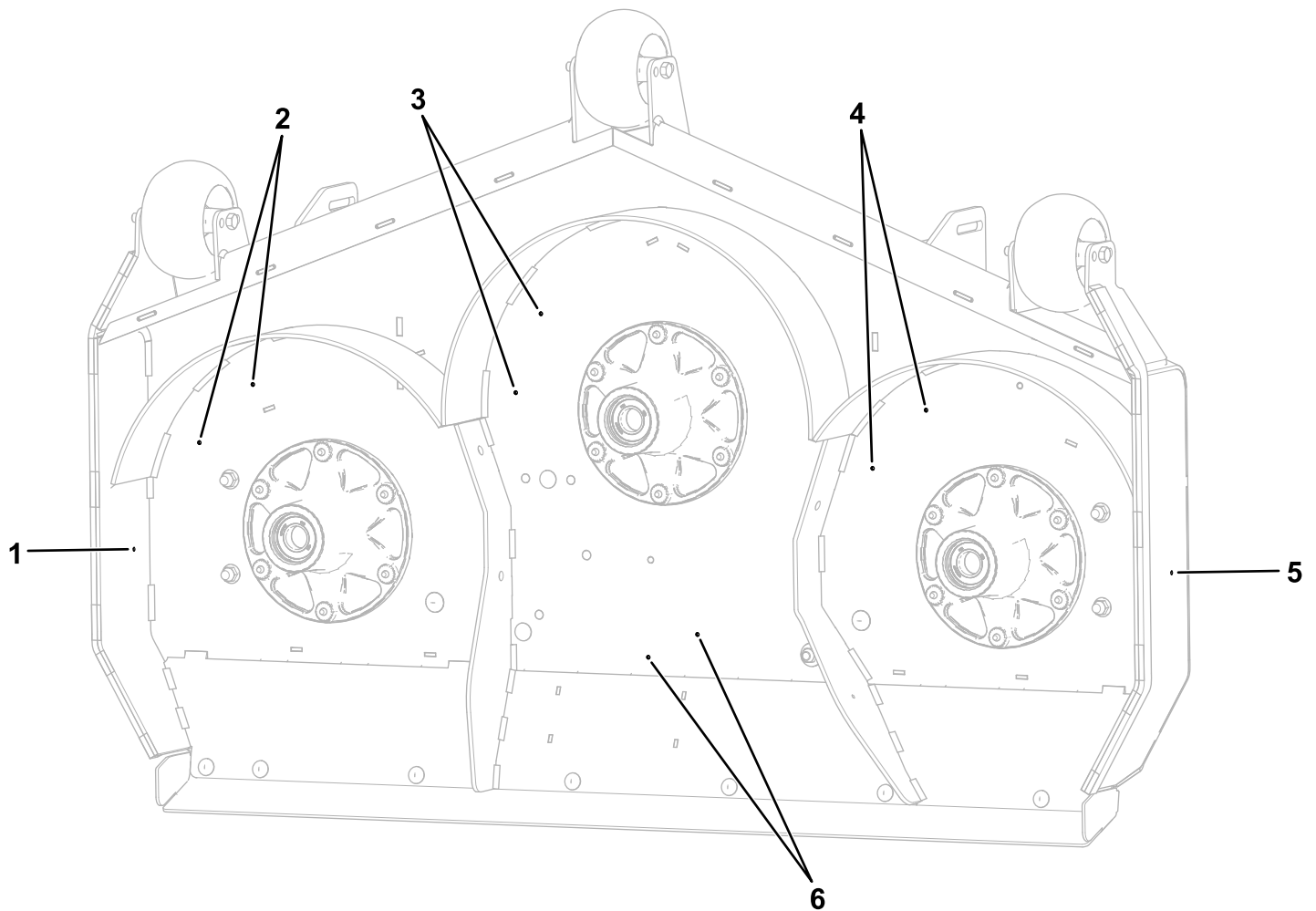
# 4

## In het maaidek boren

Geen onderdelen vereist

### Procedure

Boor de 10 voorboringen in het maaidek met een boor van 10 mm zoals getoond in [Figuur 3](#).



**Figuur 3**

g345296

- |                                 |                                    |  |
|---------------------------------|------------------------------------|--|
| 1. Openingen voor rechterschot  | 3. Openingen voor middelste kicker | 5. Openingen voor linkerschot                |
| 2. Openingen voor rechterkicker | 4. Openingen voor linkerkicker     | 6. Openingen voor middelste steun voor schot |

# 5

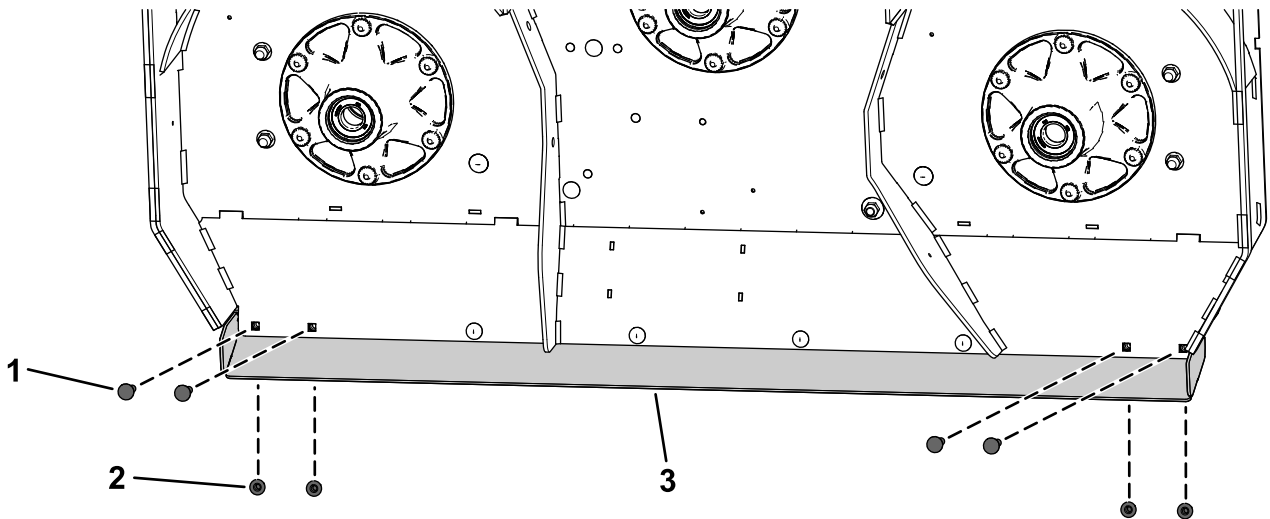
## De steunen voor het schot monteren

Benodigde onderdelen voor deze stap:

1	Linkersteun voor schot
1	Middelste steun voor schot
1	Rechtersteun voor schot
4	Slotbout (5/16" x 1¼")
2	Slotbout (5/16" x 1")
6	Borgmoer (5/16")
1	Tussenplaatje

### Procedure

1. Verwijder de 4 buitenste slotbouten (5/16" x 7/8") en de 4 buitenste borgmoeren (5/16") waarmee de geleiderbeugel aan het maaidek is bevestigd (Figuur 4).



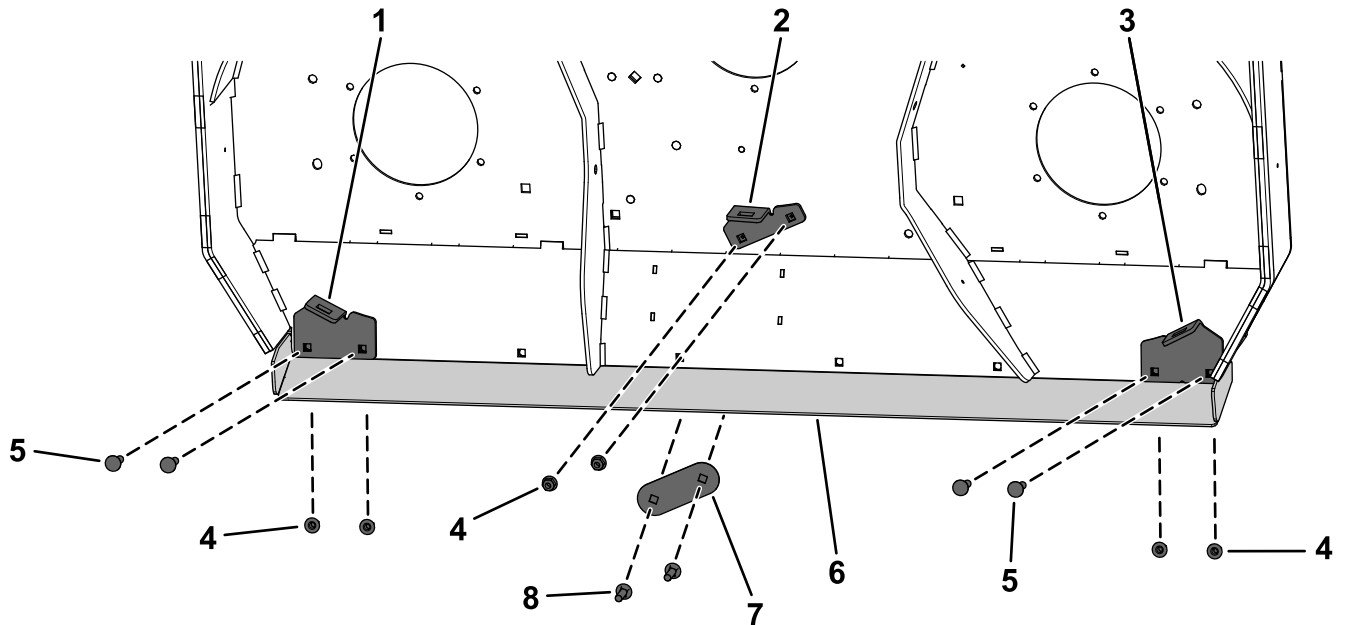
Figuur 4

g345330

1. Slotbout (5/16" x 7/8")
2. Borgmoer (5/16")

3. Geleiderbeugel

2. Bevestig de linker- en rechtersteun voor het schot aan de geleiderbeugel en het maaidek met 4 slotbouten (5/16" x 1¼") en 4 borgmoeren (5/16") zoals getoond in [Figuur 5](#).
3. Bevestig de middelste steun voor het schot aan het maaidek met 2 slotbouten (5/16" x 1"), 1 tussenplaatje en 2 borgmoeren (5/16") zoals getoond in [Figuur 5](#).



**Figuur 5**

g371883

- |                               |                           |                           |                          |
|-------------------------------|---------------------------|---------------------------|--------------------------|
| 1. Rechtersteun voor schot    | 3. Linkersteun voor schot | 5. Slotbout (5/16" x 1¼") | 7. Tussenplaatje         |
| 2. Middelste steun voor schot | 4. Borgmoer (5/16")       | 6. Geleiderbeugel         | 8. Slotbout (5/16" x 1") |

# 6

## De schotten monteren

### Benodigde onderdelen voor deze stap:

1	Linkerschot
1	Middelste schot
1	Rechterschot
9	Slotbout (3/8" x 1")
9	Borgmoer (3/8")

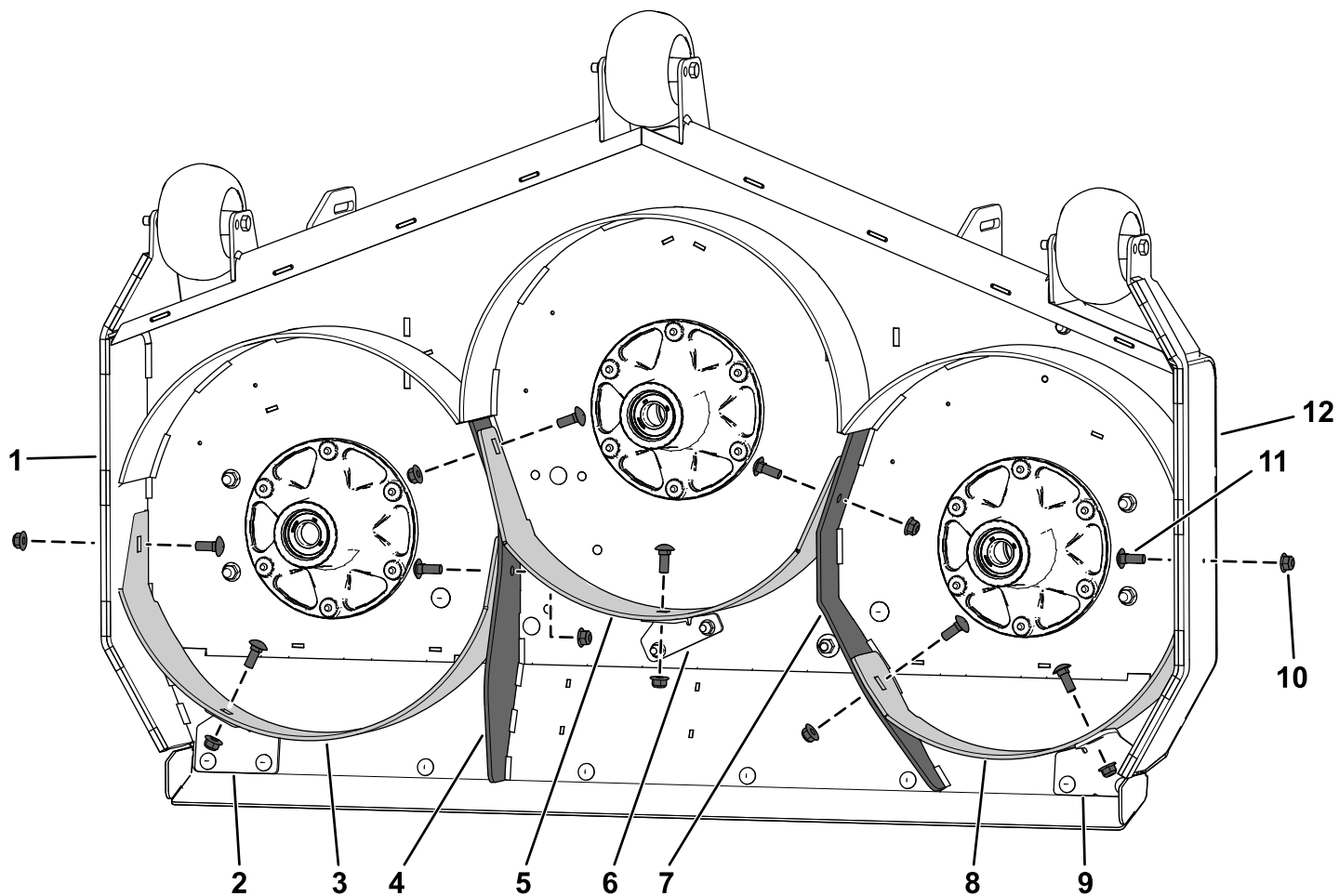
## Procedure

**Monteer** de schotten losjes om ze uit te lijnen met alle openingen in het maaidek ([Figuur 6](#)).

1. Plaats het rechterschot in het maaidek.
2. Bevestig het rechterschot losjes aan de rechter afvoerplaat; gebruik hiervoor 1 slotbout (3/8" x 1") en 1 borgmoer (3/8") zoals getoond in [Figuur 6](#).
3. Bevestig het rechterschot losjes aan de rechter maaidekverdeler en de rechtersteun voor het

schot; gebruik hiervoor 2 slotbouten (3/8" x 1") en 2 borgmoeren (3/8") zoals getoond in [Figuur 6](#).

4. Plaats het linkerschot in het maaidek.
5. Bevestig het linkerschot losjes aan de linker afvoerplaat; gebruik hiervoor 1 slotbout (3/8" x 1") en 1 borgmoer (3/8") zoals getoond in [Figuur 6](#).
6. Bevestig het linkerschot losjes aan de linker maaidekverdeler en de linkersteun voor het schot; gebruik hiervoor 2 slotbouten (3/8" x 1") en 2 borgmoeren (3/8") zoals getoond in [Figuur 6](#).
7. Plaats het middelste schot in het maaidek.
8. Bevestig het middelste schot losjes aan de rechter en linker maaidekverdeler en de middelste steun voor het schot; gebruik hiervoor 3 slotbouten (3/8" x 1") en 3 borgmoeren (3/8") zoals getoond in [Figuur 6](#).
9. Draai alle borgmoeren vast.



g371882

**Figuur 6**

- |                            |                               |                           |                          |
|----------------------------|-------------------------------|---------------------------|--------------------------|
| 1. Rechter afvoerplaat     | 4. Rechter maaidekverdeler    | 7. Linker maaidekverdeler | 10. Borgmoer (3/8")      |
| 2. Rechtersteun voor schot | 5. Middelste schot            | 8. Linkerschot            | 11. Slotbout (3/8" x 1") |
| 3. Rechterschot            | 6. Middelste steun voor schot | 9. Linkersteun voor schot | 12. Linker afvoerplaat   |

# 7

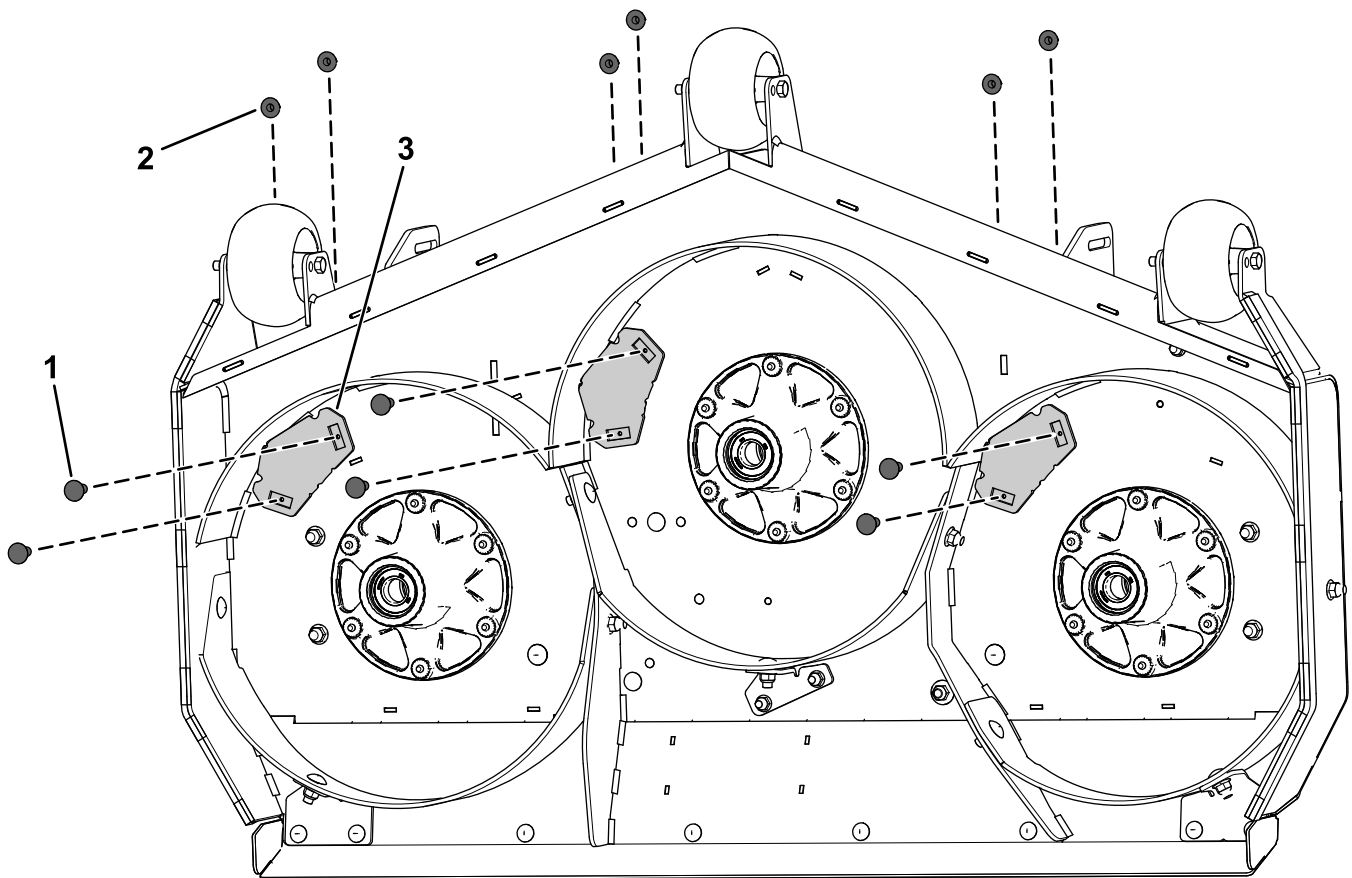
## De kickers monteren

Benodigde onderdelen voor deze stap:

3	Kicker
6	Slotbout ( $\frac{3}{8}$ " x 1")
6	Borgmoer ( $\frac{3}{8}$ "

### Procedure

Bevestig de 3 kickers aan het maaidek met 6 slotbouten ( $\frac{3}{8}$ " x 1") en 6 borgmoeren ( $\frac{3}{8}$ ") zoals getoond in [Figuur 7](#).



Figuur 7

g371884

1. Slotbout ( $\frac{3}{8}$ " x 1")
2. Borgmoer ( $\frac{3}{8}$ "

3. Kicker

# 8

## De nieuwe messen monteren

Benodigde onderdelen voor deze stap:

3	Recyclermes
---	-------------

### Procedure

#### **⚠ WAARSCHUWING**

De messen zijn scherp. Contact met een scherp mes kan ernstig persoonlijk letsel veroorzaken.

Draag handschoenen of wikkel een doek om de scherpe kanten van het mes.

Raadpleeg de *Gebruikershandleiding* voor instructies om de messen te monteren.

# 9

## De drijfriemkappen en het plaatmetaalscherm monteren

Geen onderdelen vereist

### Procedure

1. Bevestig het plaatmetaalscherm met de 4 bouten ([Figuur 2](#)).
2. Bevestig de drijfriemkappen ([Figuur 1](#)).

# 10

## Het maaidek veranderen naar achteruitworp

Benodigde onderdelen voor deze stap:

8	Flenskopbout ( $\frac{3}{8}$ " x 1")
---	--------------------------------------

### Vorbereiden om de recyclerset te verwijderen

1. Bereid de maaier voor; zie [1 De machine voorbereiden \(bladz. 2\)](#).
2. Verwijder de drijfriemkappen en het plaatmetaalscherm; zie [2 De drijfriemkappen en het plaatmetaalscherm verwijderen \(bladz. 2\)](#).
3. Verwijder de recyclingmessen; raadpleeg de *Gebruikershandleiding* van uw machine.

## De kickers verwijderen

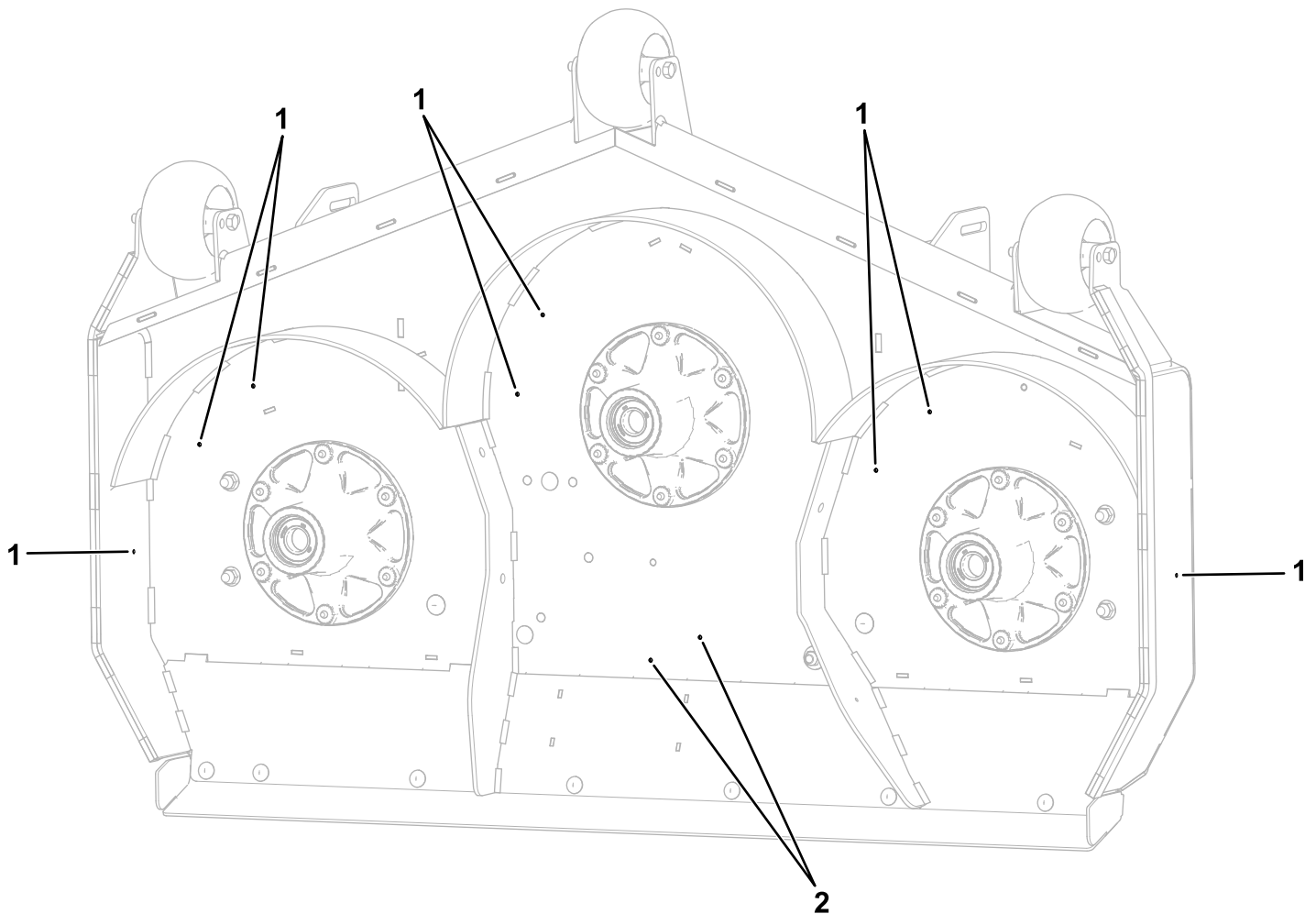
Voer de stappen in [7 De kickers monteren \(bladz. 8\)](#) in omgekeerde volgorde uit en monteer nieuwe flenskopbouten ( $\frac{3}{8}$ " x 1") en de eerder verwijderde borgmoeren ( $\frac{3}{8}$ ") waar u de kickers verwijderde.

Raadpleeg [Figuur 8](#) voor de openingen die u moet opvullen in het maaidek.

## De schotten verwijderen

Voer de stappen in [6 De schotten monteren \(bladz. 6\)](#) in omgekeerde volgorde uit en monteer nieuwe flenskopbouten ( $\frac{3}{8}$ " x 1") en de eerder verwijderde borgmoeren ( $\frac{3}{8}$ ") waar u de schotten verwijderde.

Raadpleeg [Figuur 8](#) voor de openingen die u moet opvullen in het maaidek.



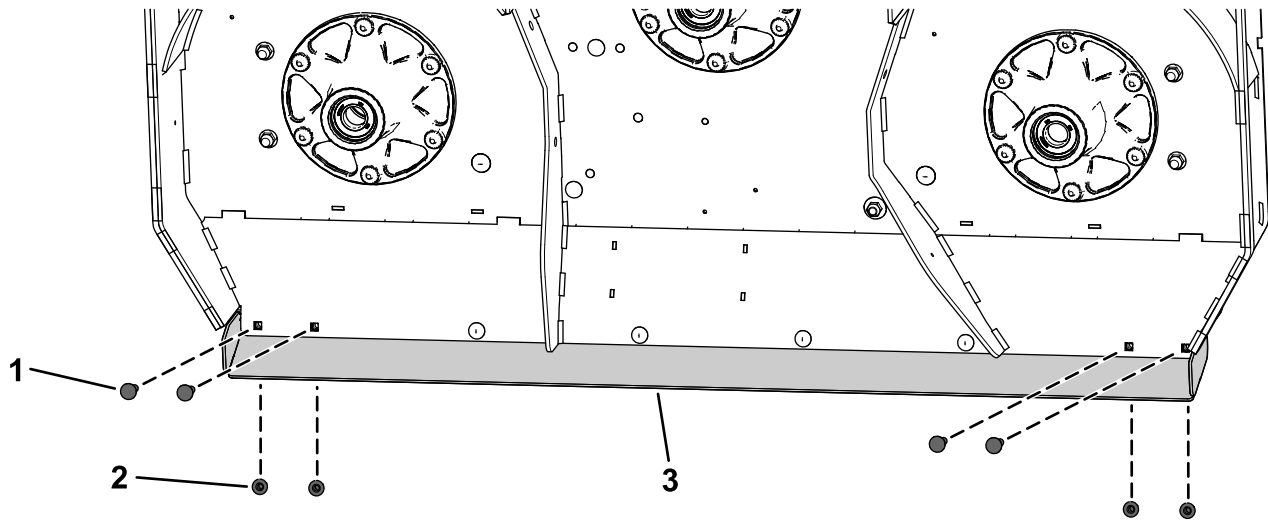
**Figuur 8**

g371885

1. Monteer de nieuwe flenskopbouten ( $\frac{3}{8}$ " x 1") en de eerder verwijderde borgmoeren ( $\frac{3}{8}$ ") in deze openingen.
2. Verwijder enkel de steunbeugel van het middelste schot en bevestig de aanwezige flenskopbouten ( $\frac{5}{16}$ " x 1") en het tussenplaatje met de borgmoeren die u eerder verwijderd hebt ( $\frac{5}{16}$ ").

## De steunen voor het schot verwijderen

Voer de stappen in [5 De steunen voor het schot monteren \(bladz. 5\)](#) in omgekeerde volgorde uit en monteer de eerder verwijderde slotbouten (5/16" x 7/8") en borgmoeren (5/16") waar u de steunen voor het schot verwijderde zoals getoond in [Figuur 9](#).



g345330

**Figuur 9**

1. Slotbout (5/16" x 7/8")
2. Borgmoer (5/16")
3. Geleiderbeugel

---

## De verandering van het maaidek naar achteruitworp voltooien

1. Plaats de niet-recyclingmessen; raadpleeg de *Gebruikershandleiding* van uw machine.
2. Plaats de drijfriemkappen en het plaatmetaalscherm; zie [2 De drijfriemkappen en het plaatmetaalscherm verwijderen \(bladz. 2\)](#).

# Gebruiksaanwijzing

## De juiste maaihoogte selecteren

Verwijder bij het maaien ongeveer 25 mm of niet meer dan  $\frac{1}{3}$  van de grassprietten. Bij zeer lang, mals en dicht gras moet u mogelijk de maaihoogte vergroten of de machine in de zijuitworp- of opvangmodus zetten.

## Maaien in extreme omstandigheden

Om het gras goed te maaien en het maaisel in de maaikast fijn te maken, is lucht nodig; zet de maaihoogte dus niet te laag en zorg ervoor dat de maaikast niet volledig door ongemaaid gras omgeven is. Probeer altijd de achterkant van het maaidek vrij van ongemaaid gras te houden, zodat lucht kan worden aangezogen naar het maaidek. Als u begint te maaien door het midden van een ongemaaid gebied, moet u langzaam rijden en achteruit rijden als de maaier verstopt raakt.

## Met de juiste regelmaat maaien

Het tempo waarmee het gras groeit, varieert per jaargetijde. Om dezelfde maaihoogte te behouden, moet u in het vroege voorjaar vaker maaien. Als de groeisnelheid in de zomer afneemt, maait u minder vaak. Als u langere tijd niet hebt kunnen maaien, maait u eerst op een hoge maaihoogte. Maai 2 dagen later op een lagere maaihoogte.

## Maaien met scherpe messen

Een scherp mes snijdt het gras goed af zonder het te scheuren of te rafelen. Een bot mes scheurt en rafelt het gras. Als het gras inscheurt of kapot wordt getrokken, wordt het bruin aan de punten, waardoor het gras minder goed groeit en vatbaarder wordt voor ziekten.

## Het maaidek reinigen

**Onderhoudsinterval:** Na elk gebruik

Om optimale resultaten te waarborgen, moet de onderkant van het maaidek na iedere maaibeurt worden gereinigd.

**Belangrijk:** Gebruik geen brak of teruggewonnen water om de machine schoon te maken.

**Opmerking:** Als zich grasresten ophopen in het maaidek, verslechteren de maairesultaten.