



Kit Recycler®

Tosaerba con operatore a bordo HDX RD da 122 cm Serie 2000

N° del modello 134-4277

Istruzioni di installazione

Sicurezza

Scarico posteriore o mulching

▲ AVVERTENZA

Se non è montato il deflettore dell'erba, voi ed altre persone siete esposti al rischio di contatto con la lama e con oggetti scagliati dal tosaerba. Il contatto con le lame rotanti e con i detriti scagliati può provocare gravi infortuni o la morte.

- Non togliete mai la protezione dallo sfalcio dal tosaerba, perché indirizza lo sfalcio verso il tappeto erboso. Nel caso in cui sia danneggiata, sostituite immediatamente la protezione.
- Non infilate mai le mani o i piedi sotto il tosaerba.
- Non tentate mai di liberare l'area di scarico o le lame del tosaerba senza aver prima inserito il freno di stazionamento, disinnestato la presa di forza (PDF), spento il motore, tolto la chiave di accensione e atteso l'arresto di ogni movimento. Inoltre, scollegate il cappellotto (o cappellotti) dalla candela (o candele).

Verificate che il tosaerba sia dotato di una protezione dallo sfalcio posteriore che sparge lo sfalcio in direzione posteriore e verso il terreno, quando è in modo scarico posteriore.

Per il mulching dello sfalcio, montate i deflettori sul piatto di taglio, come indicato nelle procedure seguenti.



Installazione

Parti sciolte

Verificate che sia stata spedita tutta la componentistica, facendo riferimento alla seguente tabella.

Procedura	Descrizione	Qté	Uso
1	Non occorrono parti	–	Preparazione della macchina.
2	Non occorrono parti	–	Rimozione dei copricinghia e della protezione in lamiera.
3	Non occorrono parti	–	Rimozione delle lame esistenti.
4	Non occorrono parti	–	Foratura del piatto di taglio.
5	Supporto deflettore sinistro Supporto deflettore centrale Supporto deflettore destro Bullone a testa tonda (5/16" x 1¼") Bullone a testa tonda (5/16" x 1") Dado di bloccaggio (5/16") Piastra di spessoramento	1 1 1 4 2 6 1	Montaggio dei supporti dei deflettori.
6	Deflettore sinistro Deflettore centrale Deflettore destro Bullone a testa tonda (3/8" x 1") Dado di bloccaggio (3/8")	1 1 1 9 9	Montaggio dei deflettori.
7	Spingitore Bullone a testa tonda (3/8" x 1") Dado di bloccaggio (3/8")	3 6 6	Montaggio degli spingitori.
8	Lama Recycler	3	Montaggio delle lame nuove.
9	Non occorrono parti	–	Montaggio dei copricinghia e della protezione in lamiera.
10	Bullone a testa flangiata (3/8" x 1")	8	Conversione del piatto di taglio del tosaerba per il funzionamento con scarico posteriore.

1

Preparazione della macchina

Non occorrono parti

Procedura

1. Parcheggiate la macchina su terreno pianeggiante.

2. Spostate le leve di controllo del movimento in posizione di BLOCCO IN FOLLE.
3. Inserite il freno di stazionamento.
4. Spegnete il motore e togliete la chiave.
5. Pulite accuratamente il piatto di taglio. Rimuovete tutti i detriti per assicurarvi che i deflettori si inseriscano correttamente.
6. Riparate tutte le sezioni piegate o danneggiate del piatto di taglio, e sostituite le parti smarrite.

2

Rimozione dei copricinghia e della protezione in lamiera

Non occorrono parti

Procedura

1. Rimuovete i copricinghia (Figura 1).

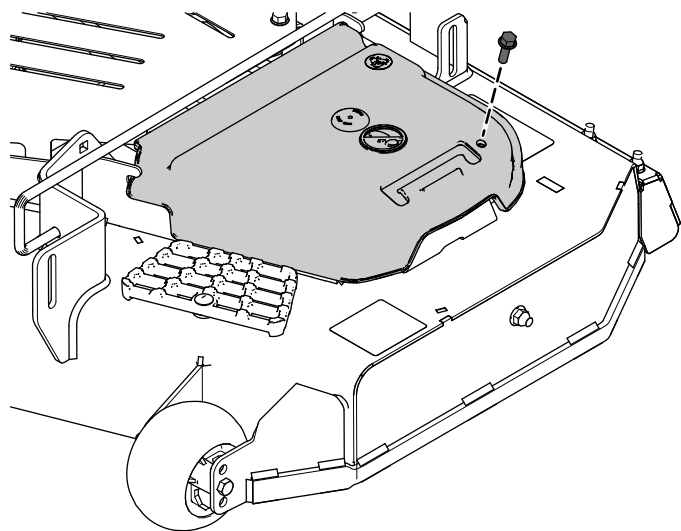


Figura 1

Riproduzione del copricinghia sinistro

g345273

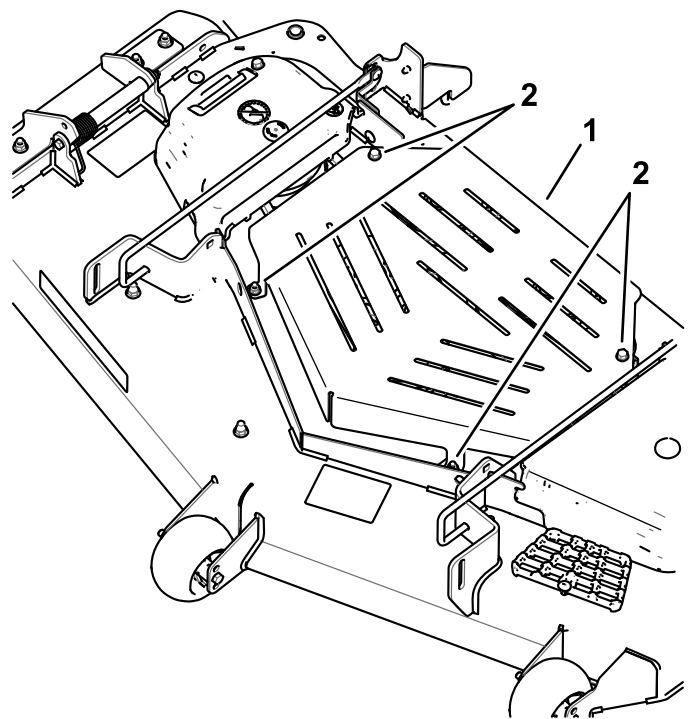


Figura 2

1. Protezione in lamiera
2. Bullone

g192921

3

Rimozione delle lame esistenti

Non occorrono parti

Procedura

⚠ AVVERTENZA

Le lame sono affilate. Il contatto con una lama affilata può causare gravi ferite.

Indossate guanti o avvolgete i bordi della lama con un panno.

Per la rimozione delle lame fate riferimento al *Manuale dell'operatore*.

4

Foratura del piatto di taglio

Non occorrono parti

Procedura

Perforate i 10 fori pilota nel piatto di taglio con una punta da trapano da 10 mm come mostrato in [Figura 3](#).

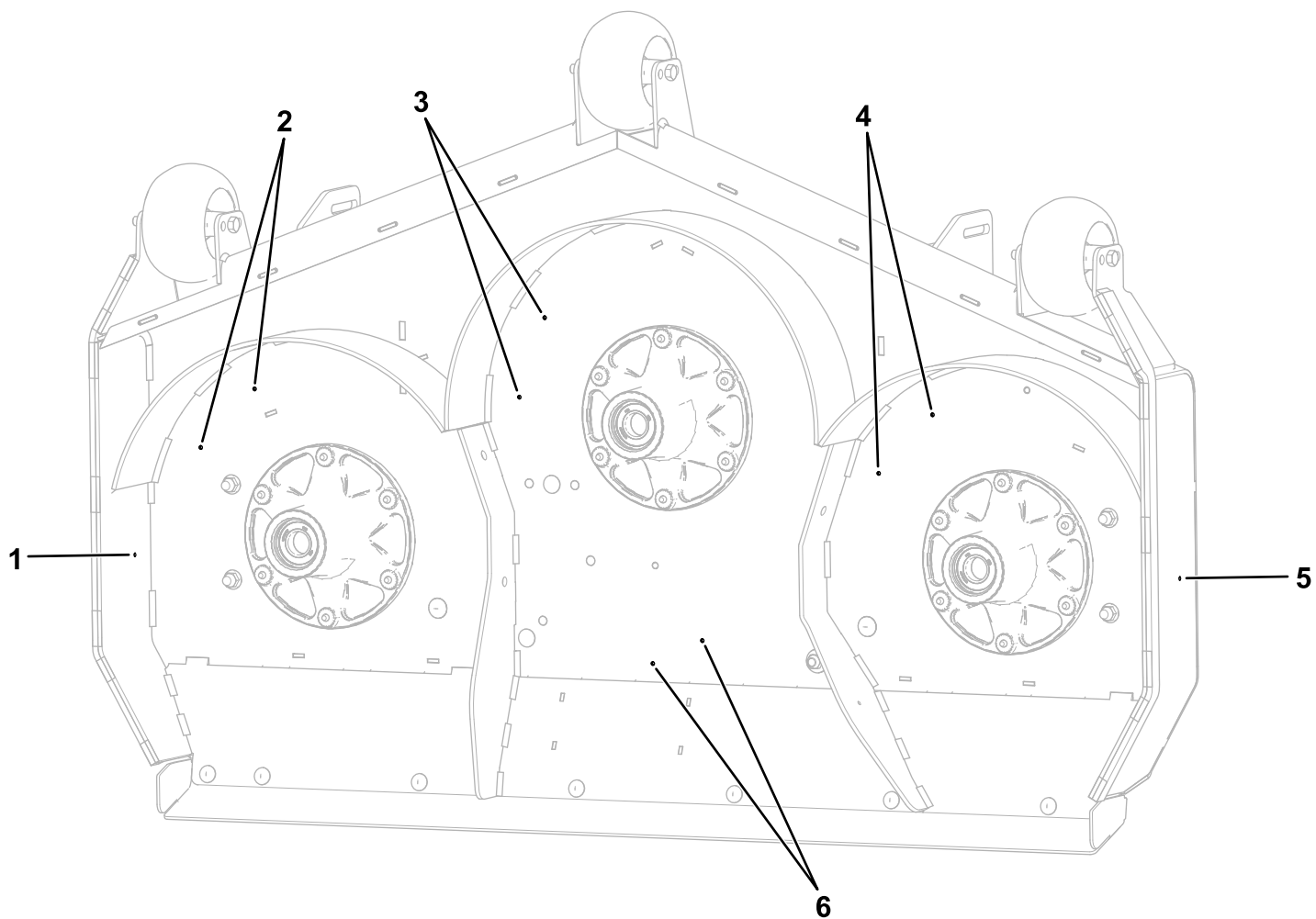


Figura 3

g345296

- | | | |
|----------------------------------|------------------------------------|---|
| 1. Fori per il deflettore destro | 3. Fori per lo spingitore centrale | 5. Fori per il deflettore sinistro |
| 2. Fori per lo spingitore destro | 4. Fori per lo spingitore sinistro | 6. Fori per il supporto del deflettore centrale |

5

Montaggio dei supporti dei deflettori

Parti necessarie per questa operazione:

1	Supporto deflettore sinistro
1	Supporto deflettore centrale
1	Supporto deflettore destro
4	Bullone a testa tonda (5/16" x 1¼")
2	Bullone a testa tonda (5/16" x 1")
6	Dado di bloccaggio (5/16")
1	Piastra di spessoramento

Procedura

1. Rimuovete i 4 bulloni a testa tonda esterni (5/16" x 7/8") e i 4 dadi di bloccaggio esterni (5/16") che fissano la staffa del deflettore al piatto di taglio del tosaerba ([Figura 4](#)).

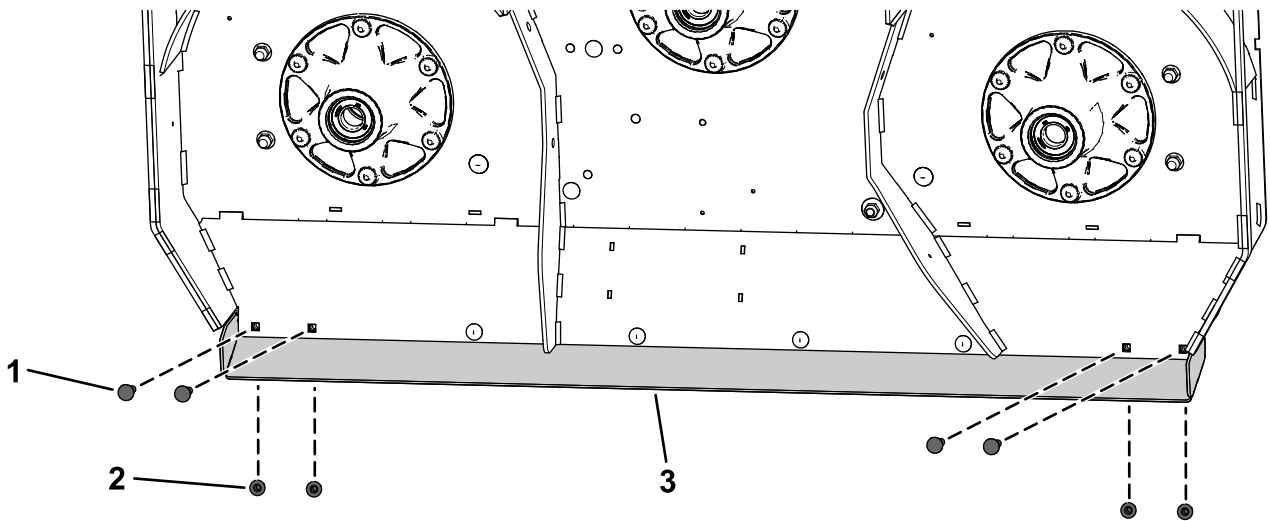
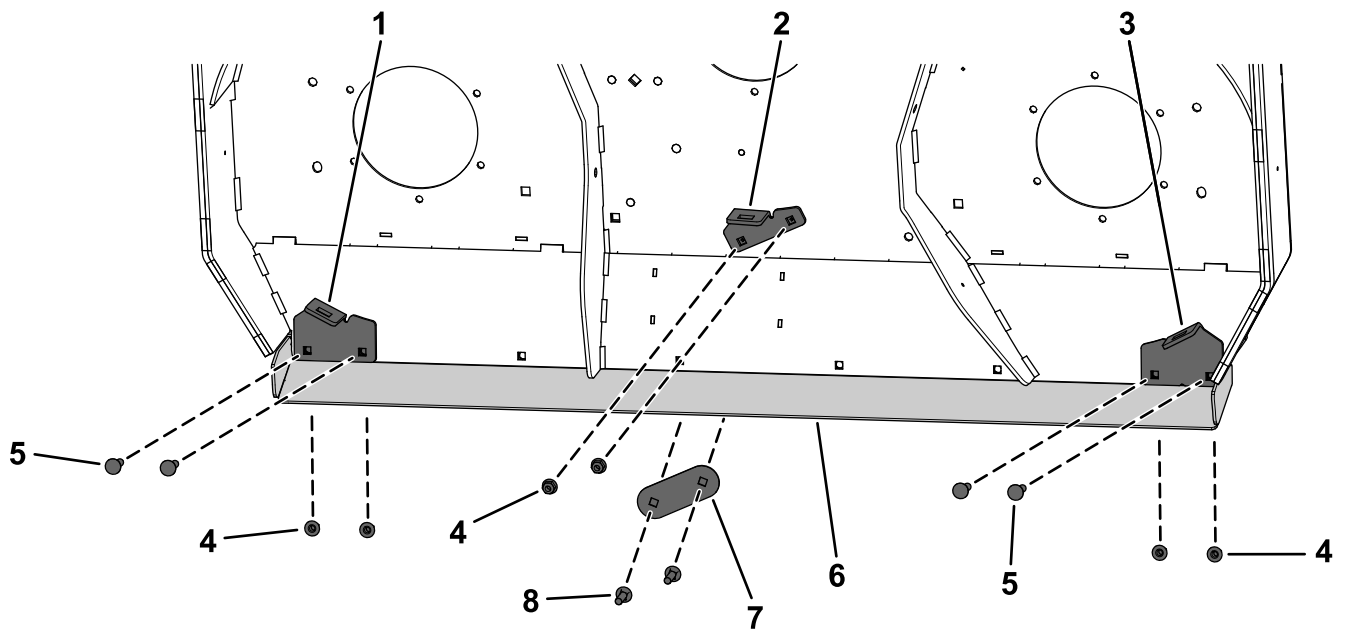


Figura 4

g345330

1. Bullone a testa tonda (5/16" x 7/8")
 2. Dado di bloccaggio (5/16")
 3. Staffa del deflettore
-
2. Fissate i supporti del deflettore destro e sinistro alla staffa del deflettore e al piatto di taglio del tosaerba utilizzando 4 bulloni a testa tonda (5/16" x 1¼") e 4 dadi di bloccaggio (5/16") come illustrato nella [Figura 5](#).
 3. Fissate il supporto del deflettore centrale al piatto di taglio del tosaerba utilizzando 2 bulloni a testa tonda (5/16" x 1"), 1 piastra di spessoramento e 2 dadi di bloccaggio (5/16"), come illustrato nella [Figura 5](#).



g371883

Figura 5

1. Supporto deflettore destro 3. Supporto deflettore sinistro 5. Bullone a testa tonda (5/16" x 1¼") 7. Piastra di spessoramento
 2. Supporto deflettore centrale 4. Dado di bloccaggio (5/16") 6. Staffa del deflettore 8. Bullone a testa tonda (5/16" x 1")

6

Montaggio dei deflettori

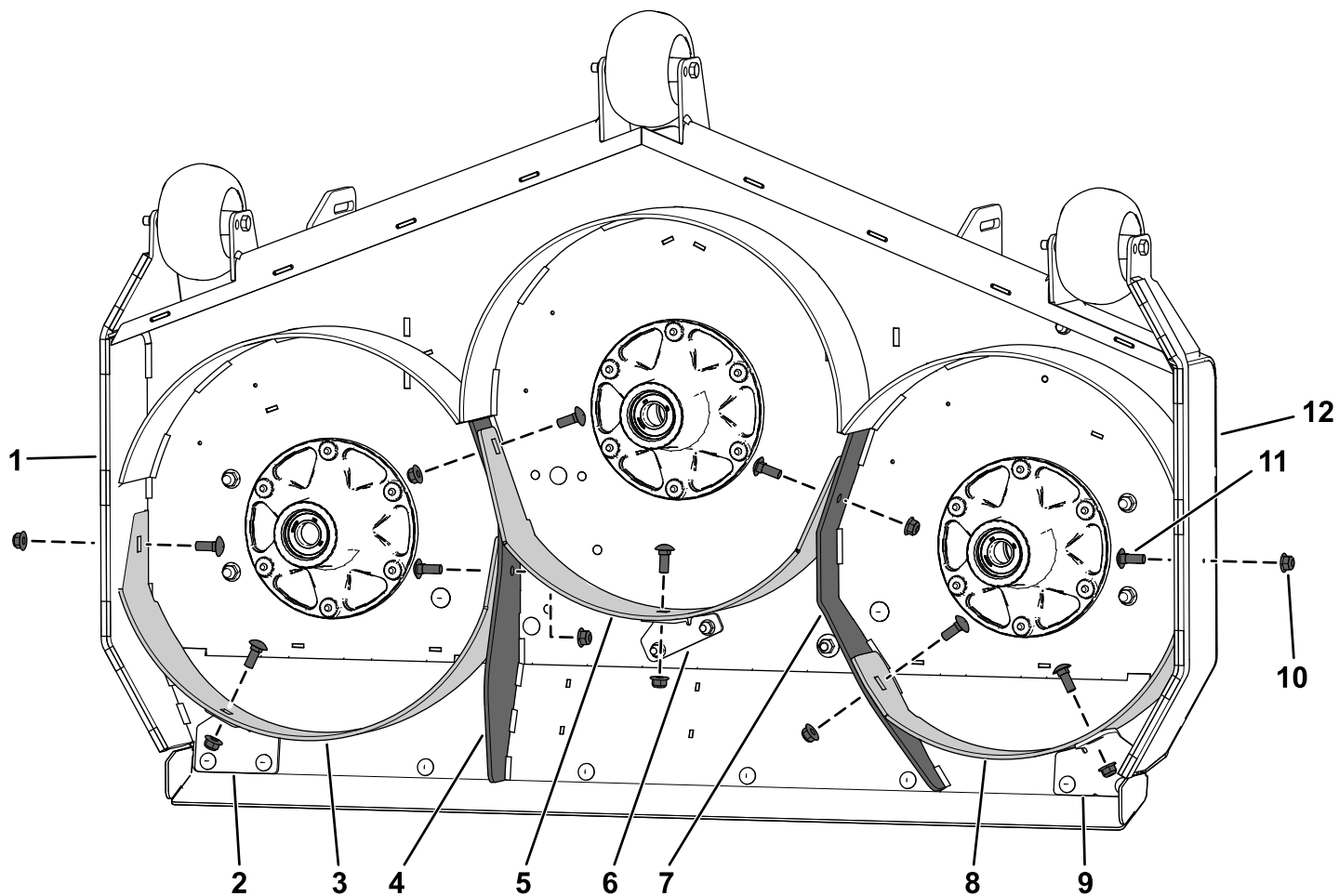
Parti necessarie per questa operazione:

1	Deflettore sinistro
1	Deflettore centrale
1	Deflettore destro
9	Bullone a testa tonda (3/8" x 1")
9	Dado di bloccaggio (3/8")

Procedura

Montate senza serrarli i deflettori per allinearli con tutti i fori del piatto di taglio del tosaerba ([Figura 6](#)).

1. Posizionate il deflettore destro nel piatto di taglio del tosaerba.
2. Fissate senza serrare il deflettore destro alla piastra di scarico destra utilizzando 1 bullone a testa tonda (3/8" x 1") e 1 dado di bloccaggio (3/8"), come illustrato nella [Figura 6](#).
3. Fissate senza serrare il deflettore destro al divisore del piatto di taglio del tosaerba destro e al supporto del deflettore destro utilizzando 2 bulloni a testa tonda (3/8" x 1") e 2 dadi di bloccaggio (3/8"), come illustrato nella [Figura 6](#).
4. Posizionate il deflettore sinistro nel piatto di taglio del tosaerba.
5. Fissate senza serrare il deflettore sinistro alla piastra di scarico sinistra utilizzando 1 bullone a testa tonda (3/8" x 1") e 1 dado di bloccaggio (3/8"), come illustrato nella [Figura 6](#).
6. Fissate senza serrare il deflettore sinistro al divisore del piatto di taglio del tosaerba sinistro e al supporto del deflettore sinistro utilizzando 2 bulloni a testa tonda (3/8" x 1") e 2 dadi di bloccaggio (3/8"), come illustrato nella [Figura 6](#).
7. Posizionate il deflettore centrale nel piatto di taglio del tosaerba.
8. Fissate senza serrare il deflettore centrale ai divisori del piatto di taglio del tosaerba destro e sinistro e al supporto del deflettore centrale utilizzando 3 bulloni a testa tonda (3/8" x 1") e 3 dadi di bloccaggio (3/8"), come illustrato nella [Figura 6](#).
9. Serrate tutti i dadi di bloccaggio.



g371882

Figura 6

- | | | | |
|-------------------------------|--|--|---|
| 1. Piastra di scarico destra | 4. Divisore del piatto di taglio del tosaerba destro | 7. Divisore del piatto di taglio del tosaerba sinistro | 10. Dado di bloccaggio ($\frac{3}{8}$ " |
| 2. Supporto deflettore destro | 5. Deflettore centrale | 8. Deflettore sinistro | 11. Bullone a testa tonda ($\frac{3}{8}$ " x 1") |
| 3. Deflettore destro | 6. Supporto deflettore centrale | 9. Supporto deflettore sinistro | 12. Piastra di scarico sinistra |

7

Montaggio degli spingitori

Parti necessarie per questa operazione:

3	Spingitore
6	Bullone a testa tonda ($\frac{3}{8}$ " x 1")
6	Dado di bloccaggio ($\frac{3}{8}$ "

Procedura

Fissate i 3 spingitori al piatto di taglio del tosaerba utilizzando 6 bulloni a testa tonda ($\frac{3}{8}$ " x 1") e 6 dadi di bloccaggio ($\frac{3}{8}$ "

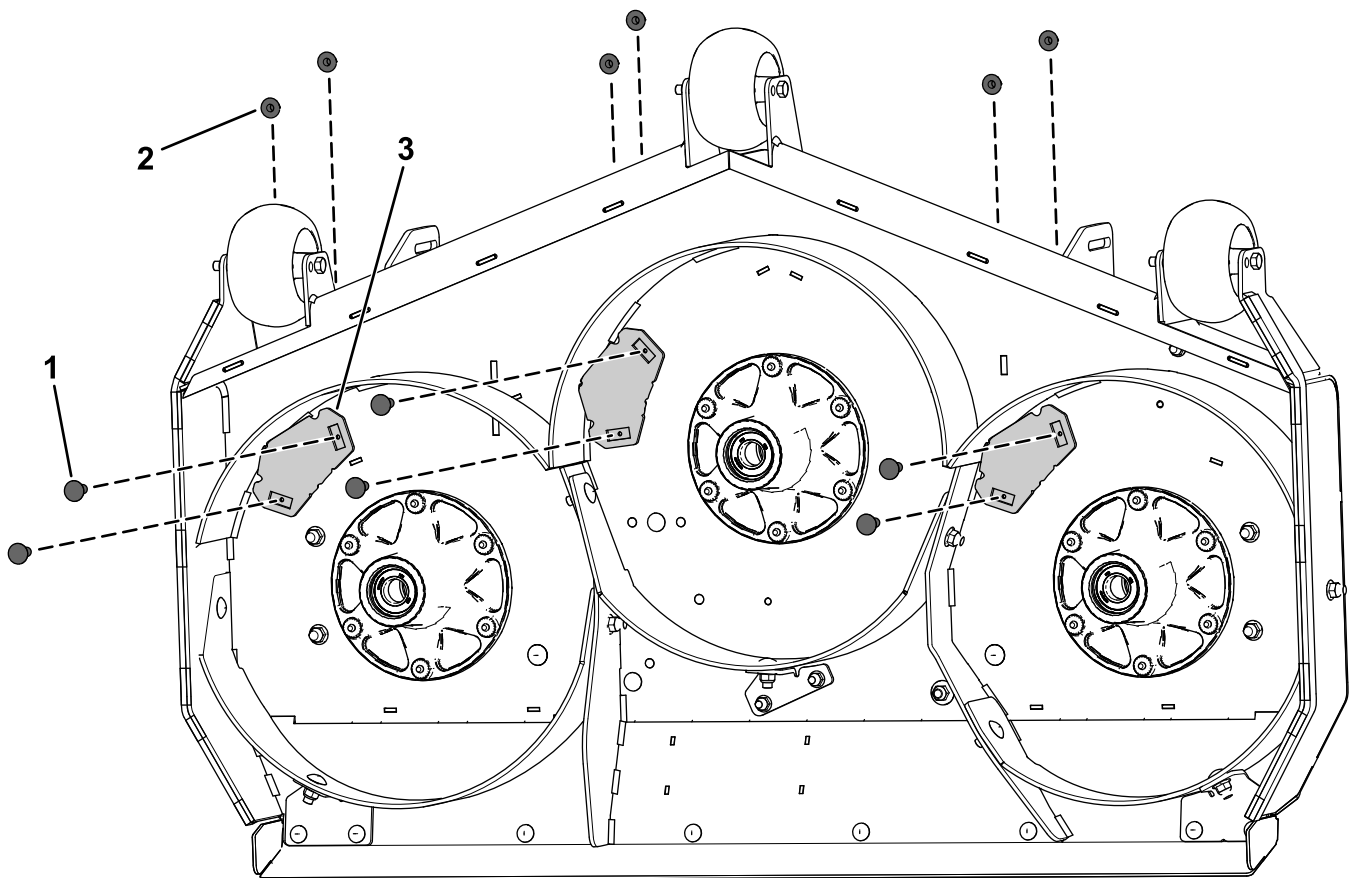


Figura 7

g371884

- 1. Bullone a testa tonda ($\frac{3}{8}$ " x 1")
- 2. Dado di bloccaggio ($\frac{3}{8}$ "
- 3. Spingitore

8

Montaggio delle lame nuove

Parti necessarie per questa operazione:

3	Lama Recycler
---	---------------

Procedura

⚠ AVVERTENZA

Le lame sono affilate. Il contatto con una lama affilata può causare gravi ferite.

Indossate guanti o avvolgete i bordi della lama con un panno.

Per informazioni sull'installazione delle lame fate riferimento al *Manuale dell'operatore*.

9

Montaggio dei copricinghia e della protezione in lamiera

Non occorrono parti

Procedura

1. Fissate la protezione in lamiera utilizzando i 4 bulloni ([Figura 2](#)).
2. Fissate i copricinghia ([Figura 1](#)).

10

Conversione del piatto di taglio del tosaerba per il funzionamento con scarico posteriore

Parti necessarie per questa operazione:

8	Bullone a testa flangiata ($\frac{3}{8}$ " x 1")
---	---

Preparazione alla rimozione del kit Recycler

1. Preparate il tosaerba; fate riferimento a [1 Preparazione della macchina \(pagina 2\)](#).
2. Rimuovete i copricinghia e la protezione in lamiera; fate riferimento a [2 Rimozione dei copricinghia e della protezione in lamiera \(pagina 2\)](#).
3. Rimuovete le lame Recycler; fate riferimento al *Manuale dell'operatore* per la vostra macchina.

Rimozione degli spingitori

Invertite i passaggi seguiti in [7 Montaggio degli spingitori \(pagina 8\)](#) e montate i nuovi bulloni a testa flangiata ($\frac{3}{8}$ " x 1") e i dadi di bloccaggio rimossi in precedenza ($\frac{3}{8}$ ") laddove avete rimosso gli spingitori.

Fate riferimento a [Figura 8](#) per i fori che è necessario riempire nel piatto di taglio del tosaerba.

Rimozione dei deflettori

Invertite i passaggi seguiti in [6 Montaggio dei deflettori \(pagina 6\)](#) e montate i nuovi bulloni a testa flangiata ($\frac{3}{8}$ " x 1") e i dadi di bloccaggio rimossi in precedenza ($\frac{3}{8}$ ") laddove avete rimosso i deflettori.

Fate riferimento a [Figura 8](#) per i fori che è necessario riempire nel piatto di taglio del tosaerba.

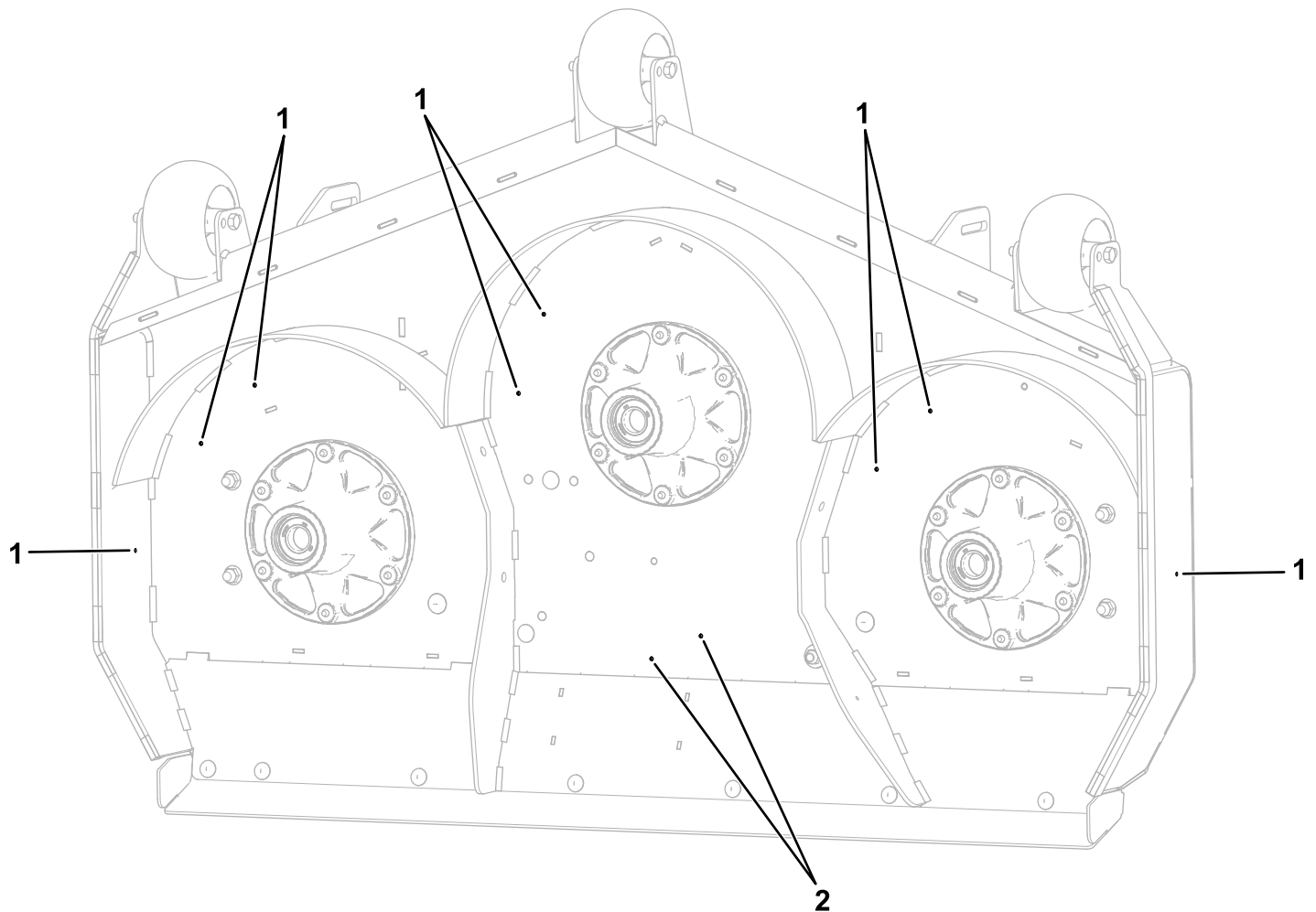


Figura 8

g371885

1. Montate i nuovi bulloni a testa flangiata ($\frac{3}{8}$ " x 1") e i dadi di bloccaggio rimossi in precedenza ($\frac{3}{8}$ ") in questi fori.
2. Rimuovete solo la staffa di supporto del deflettore centrale e fissate i bulloni a testa flangiata ($\frac{5}{16}$ " x 1") montati esistenti e la piastra di spessoramento utilizzando i dadi di bloccaggio ($\frac{5}{16}$ ") rimossi in precedenza.

Rimozione dei supporti del deflettore

Invertite i passaggi seguiti in [5 Montaggio dei supporti dei deflettori \(pagina 5\)](#) e montate i bulloni a testa tonda (5/16" x 7/8") e i dadi di bloccaggio (5/16") rimossi in precedenza laddove avete rimosso i supporti del deflettore come illustrato nella [Figura 9](#).

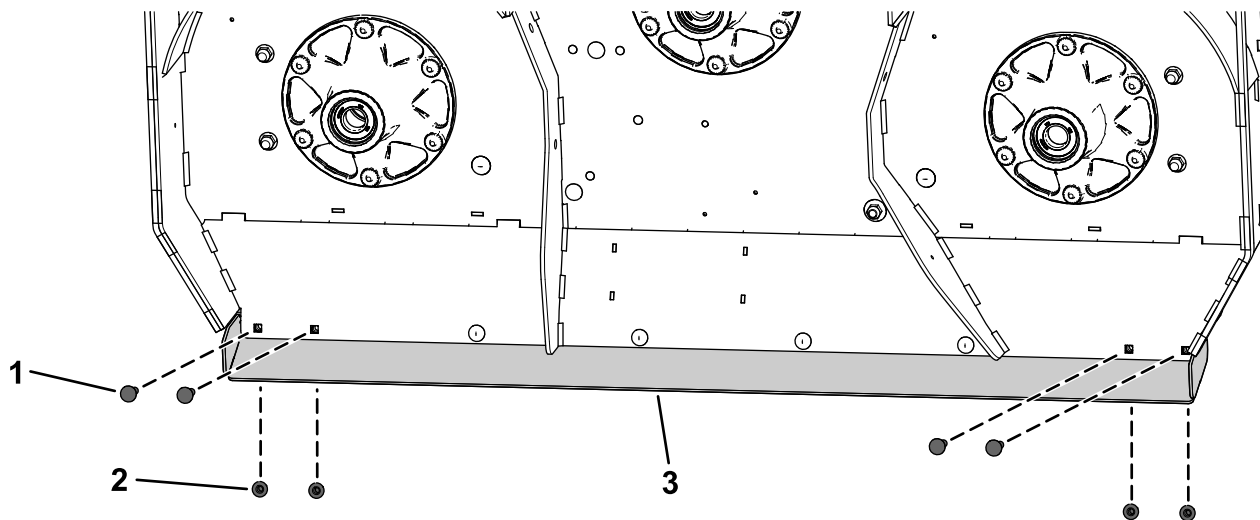


Figura 9

g345330

1. Bullone a testa tonda (5/16" x 7/8")
2. Dado di bloccaggio (5/16")
3. Staffa del deflettore

Completamento della conversione del piatto di taglio per il funzionamento con scarico posteriore

1. Montate le lame non Recycler; fate riferimento al *Manuale dell'operatore* per la vostra macchina.
2. Montate i copricinghia e la protezione in lamiera; fate riferimento a [2 Rimozione dei copricinghia e della protezione in lamiera \(pagina 2\)](#).

Funzionamento

Selezione dell'altezza di taglio idonea

Falciate circa 25 mm, o comunque non più di un terzo del filo d'erba. In caso di erba eccezionalmente rigogliosa e fitta, potrebbe essere necessario alzare l'impostazione dell'altezza di taglio o effettuare la conversione allo scarico laterale o al sistema di raccolta.

Falciatura in condizioni estreme

Per tagliare e sminuzzare lo sfalcio nell'alloggiamento del tosaerba è necessaria l'aria, quindi non impostate l'altezza di taglio a un livello troppo basso e non circondate completamente l'alloggiamento di erba non tagliata. Perché l'aria venga aspirata nell'alloggiamento, cercate sempre di lasciare la parte posteriore del piatto di taglio libera da erba non tagliata. Rallentate durante la falciatura iniziale al centro di una zona d'erba non tagliata e fate marcia indietro se il tosaerba inizia a intasarsi.

Intervalli di taglio corretti

L'erba cresce a ritmi diversi in momenti diversi dell'anno. Per mantenere la stessa altezza di taglio, tosate più spesso all'inizio della primavera. Poiché a mezza estate il ritmo di crescita dell'erba rallenta, tagliate l'erba meno di frequente. Qualora l'erba non sia stata tagliata per un periodo prolungato, tagliatela prima a un'altezza di taglio elevata, e di nuovo 2 giorni dopo, riducendo gradualmente l'altezza di taglio.

Tosatura con lame affilate

La lama affilata falcia con precisione, senza strappare o tagliuzzare i fili dell'erba. Una lama smussata strappa e lacera l'erba. Strappi e lacerazioni fanno sì che l'erba diventi marrone attorno ai bordi, il che ne disturba la crescita e aumenta l'esposizione alle malattie.

Pulizia del piatto di taglio

Intervallo tra gli interventi tecnici: Dopo ogni utilizzo

Per assicurare le migliori prestazioni, pulite il sottoscocca del tosaerba ogni volta che finite di usarlo.

Importante: Non utilizzate acqua salmastra o rigenerata per pulire la macchina.

Nota: Se i residui si accumulano nel piatto di taglio, le prestazioni di taglio saranno ridotte.