



Kit Recycler®

Tondeuse autoportée HDX SD série 2000 de 122 cm

N° de modèle 134-4277

Instructions de montage

Sécurité

Éjection arrière ou mulching

⚠ ATTENTION

Si le déflecteur d'herbe n'est pas en place, vous-même ou d'autres personnes pouvez être touchés par une lame ou la projection de débris. Le contact avec les lames en rotation et la projection de débris peuvent occasionner des blessures graves ou mortelles.

- N'enlevez jamais le déflecteur d'herbe de la tondeuse, sa présence est nécessaire pour diriger l'herbe tondue sur la pelouse. Si le déflecteur d'herbe est endommagé, remplacez-le immédiatement.
- Ne mettez jamais les mains ou les pieds sous l'unité de coupe.
- Avant de dégager la goulotte d'éjection ou les lames, vous devez toujours serrer le frein de stationnement, désengager le levier de la prise de force (PDF), couper le moteur, enlever la clé de contact et attendre l'arrêt complet de tout mouvement. Vous devez également débrancher le fil des bougies.

La tondeuse doit être équipée du déflecteur d'herbe arrière qui permet de disperser les déchets de tonte à l'arrière et à la surface de la pelouse quand le mode éjection arrière est sélectionné.

Pour le mulching des déchets d'herbe, montez les déflecteurs sur le plateau de coupe comme expliqué dans les procédures suivantes.



Montage

Pièces détachées

Reportez-vous au tableau ci-dessous pour vérifier si toutes les pièces ont été expédiées.

Procédure	Description	Qté	Utilisation
1	Aucune pièce requise	–	Préparation de la machine.
2	Aucune pièce requise	–	Dépose des protège-courroies et de la tôle de protection.
3	Aucune pièce requise	–	Dépose des lames existantes.
4	Aucune pièce requise	–	Perçage du plateau de coupe.
5	Support de déflecteur gauche Support de déflecteur central Support de déflecteur droit Boulon de carrosserie (5/16" x 1¼") Boulon de carrosserie (5/16" x 1") Contre-écrou (5/16") Entretoise	1 1 1 4 2 6 1	Pose des supports de déflecteur.
6	Déflecteur gauche Déflecteur central Déflecteur droit Boulon de carrosserie (¾" x 1") Contre-écrou (¾")	1 1 1 9 9	Montage des déflecteurs.
7	Kicker Boulon de carrosserie (¾" x 1") Contre-écrou (¾")	3 6 6	Montage des kickers.
8	Lame Recycler	3	Montage des lames neuves.
9	Aucune pièce requise	–	Pose des protège-courroies et de la tôle de protection.
10	Boulon à embase (¾" x 1")	8	Conversion du plateau de coupe pour l'éjection arrière.

1

Préparation de la machine

Aucune pièce requise

Procédure

1. Garez la machine sur une surface plane et horizontale.
2. Amenez les leviers de commande de déplacement en position de VERROUILLAGE AU POINT MORT.
3. Serrez le frein de stationnement.
4. Coupez le moteur thermique et enlevez la clé.
5. Nettoyez soigneusement le plateau de coupe. Éliminez tous les débris pour permettre le montage correct des déflecteurs.
6. Réparez toutes les parties faussées ou endommagées du plateau de coupe et remplacez les pièces manquantes.

2

Dépose des protège-courroies et de la tôle de protection

Aucune pièce requise

Procédure

1. Déposez les protège-courroies (Figure 1).

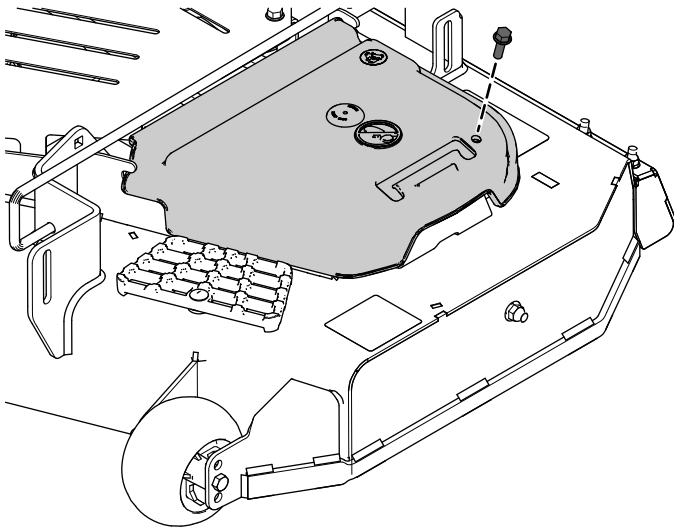


Figure 1

Protège-courroie gauche montré

g345273

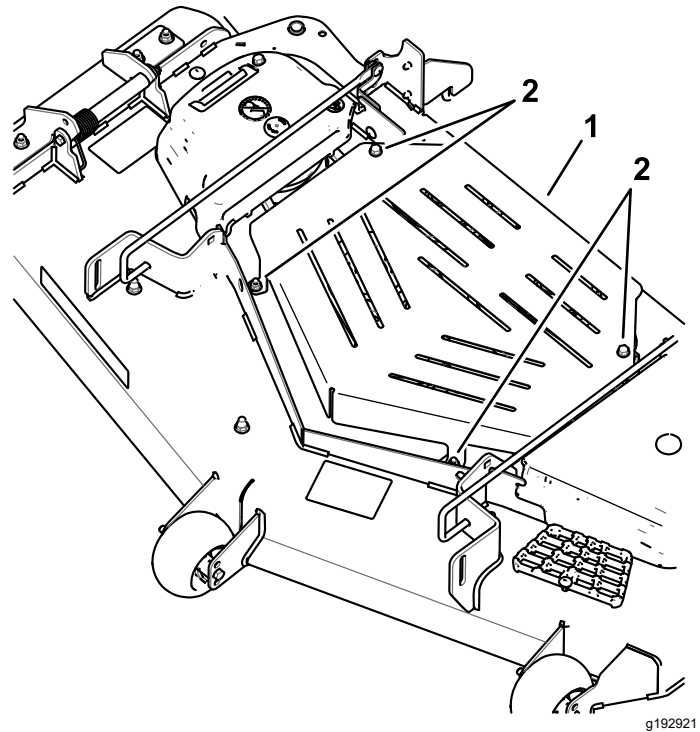


Figure 2

1. Tôle de protection

2. Boulon

g192921

3

Dépose des lames existantes

Aucune pièce requise

Procédure

⚠ ATTENTION

Les lames du plateau de coupe sont coupantes. Le contact avec une lame tranchante peut causer des blessures graves.

Portez des gants ou enveloppez la lame d'un chiffon.

Voir comment déposer les lames dans le *Manuel de l'utilisateur*.

4

Perçage du plateau de coupe

Aucune pièce requise

Procédure

Percez 10 avant-trous dans le plateau avec un foret de 10 mm, comme montré à la [Figure 3](#).

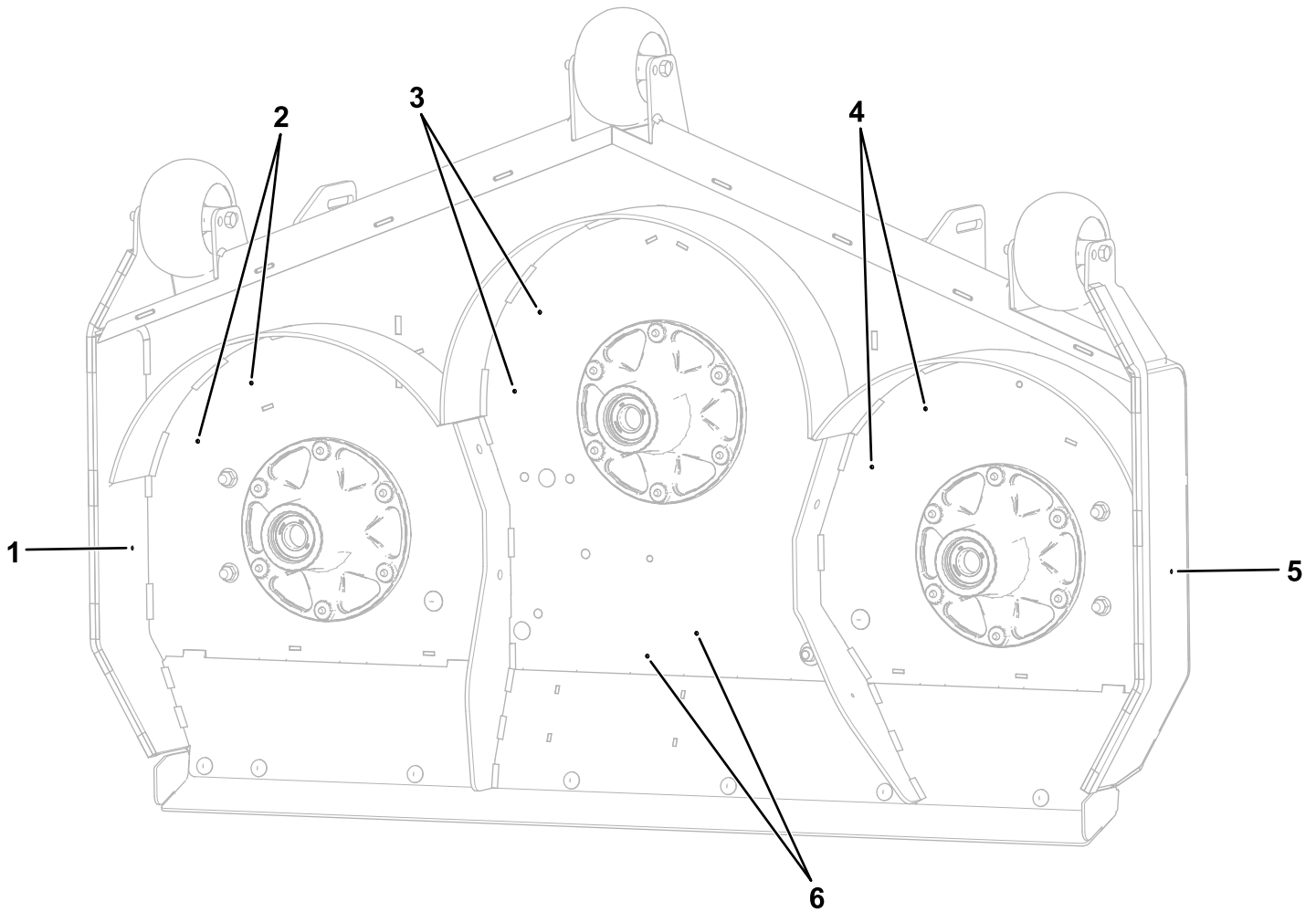


Figure 3

g345296

- | | | |
|-----------------------------------|---------------------------------|--|
| 1. Trous pour le déflecteur droit | 3. Trous pour le kicker central | 5. Trous pour le déflecteur gauche |
| 2. Trous pour le kicker droit | 4. Trous pour le kicker gauche | 6. Trous pour le support du déflecteur central |

5

Pose des supports de déflecteur

Pièces nécessaires pour cette opération:

1	Support de déflecteur gauche
1	Support de déflecteur central
1	Support de déflecteur droit
4	Boulon de carrosserie (5/16" x 1¼")
2	Boulon de carrosserie (5/16" x 1")
6	Contre-écrou (5/16")
1	Entretoise

Procédure

1. Retirez les 4 boulons de carrosserie extérieurs (5/16" x 7/8") et les 4 contre-écrous extérieurs (5/16") qui maintiennent le support de déflecteur sur le plateau de coupe ([Figure 4](#)).

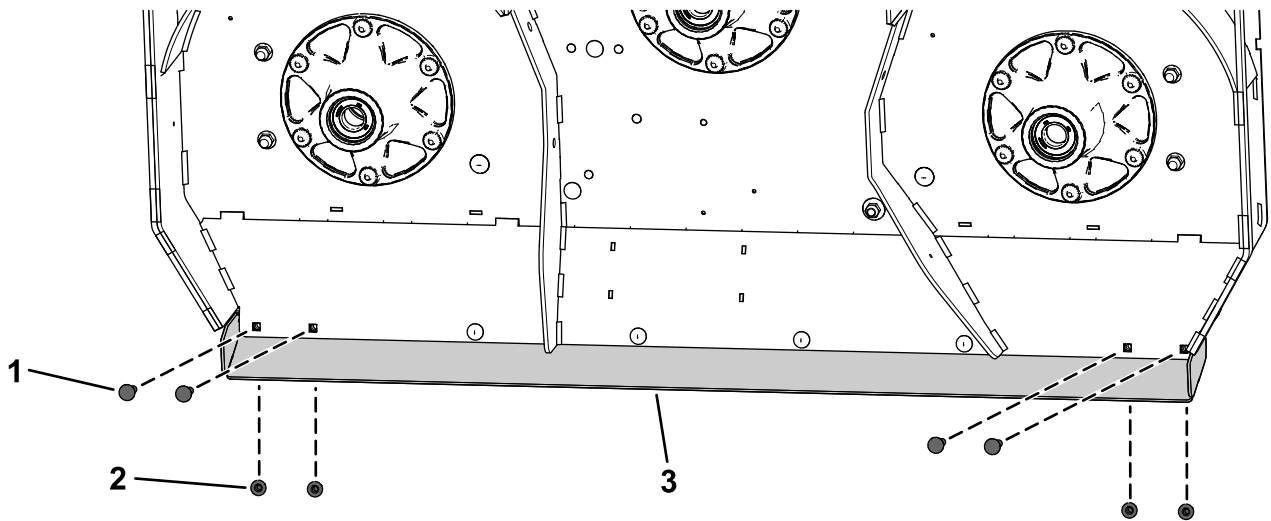


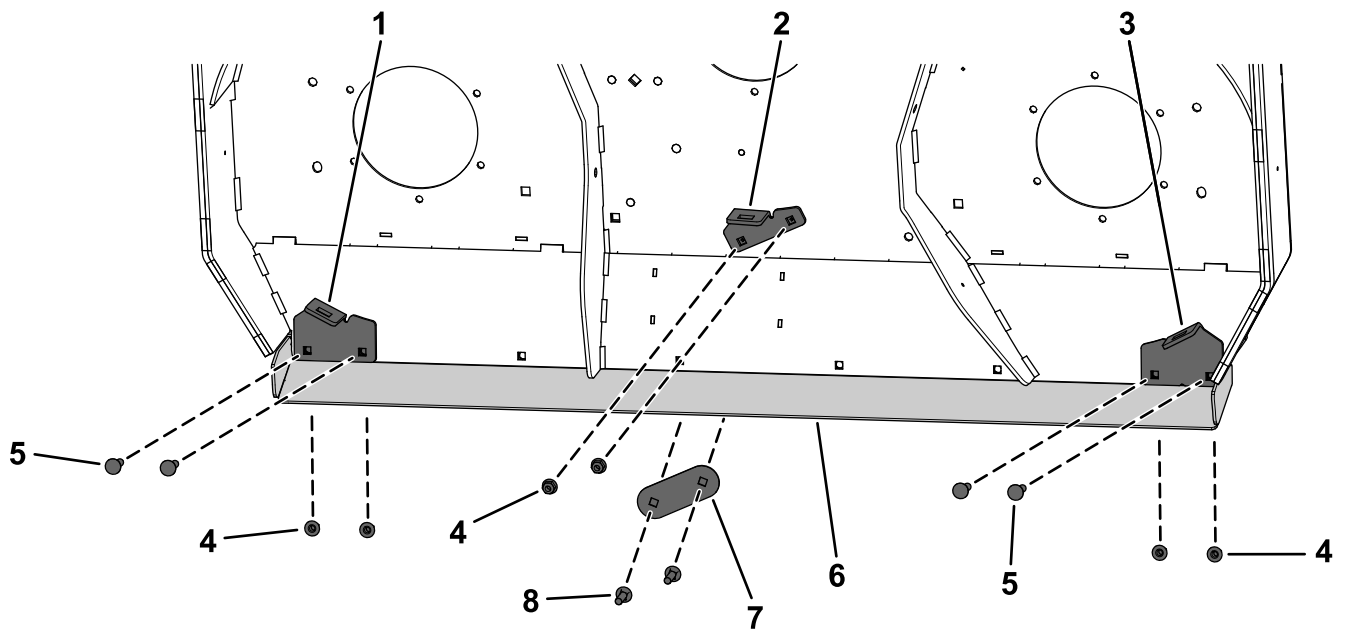
Figure 4

g345330

1. Boulon de carrosserie (5/16" x 7/8")
2. Contre-écrou (5/16")

3. Support de déflecteur

2. Fixez les supports de déflecteur gauche et droit sur le support de déflecteur et le plateau de coupe à l'aide de 4 boulons de carrosserie (5/16" x 1¼") et de 4 contre-écrous (5/16"), comme montré à la [Figure 5](#).
3. Fixez le support de déflecteur central sur le plateau de coupe à l'aide de 2 boulons de carrosserie (5/16" x 1"), de 1 cale et de 2 contre-écrous (5/16"), comme montré à la [Figure 5](#).



g371883

Figure 5

- | | | | |
|----------------------------------|---------------------------------|--|---------------------------------------|
| 1. Support de déflecteur droit | 3. Support de déflecteur gauche | 5. Boulon de carrosserie (5/16" x 1¼") | 7. Entretoise |
| 2. Support de déflecteur central | 4. Contre-écrou (5/16") | 6. Support de déflecteur | 8. Boulon de carrosserie (5/16" x 1") |

6

Montage des déflecteurs

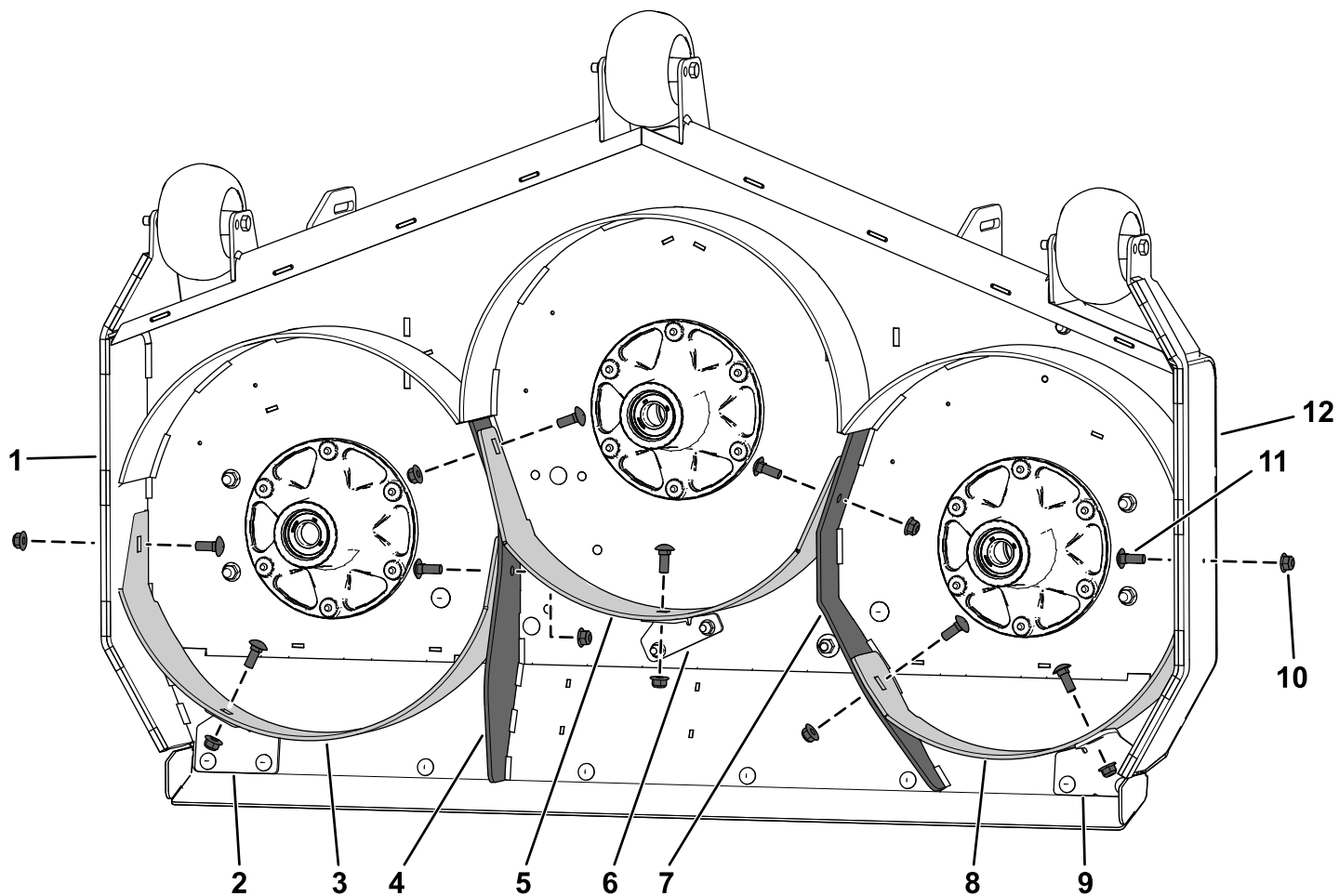
Pièces nécessaires pour cette opération:

1	Déflecteur gauche
1	Déflecteur central
1	Déflecteur droit
9	Boulon de carrosserie (3/8" x 1")
9	Contre-écrou (3/8")

Procédure

Fixez légèrement les déflecteurs en place afin de bien les aligner sur tous les trous du plateau de coupe (Figure 6).

- Placez le déflecteur droit sur le plateau de coupe.
- Fixez légèrement le déflecteur droit sur la plaque d'éjection droite à l'aide de 1 boulon de carrosserie (3/8" x 1") et 1 contre-écrou (3/8"), comme montré à la Figure 6.
- Fixez légèrement le déflecteur droit sur le diviseur du plateau de coupe droit et le support de déflecteur droit à l'aide de 2 boulons de carrosserie (3/8" x 1") et 2 contre-écrous (3/8"), comme montré à la Figure 6.
- Placez le déflecteur gauche sur le plateau de coupe.
- Fixez légèrement le déflecteur gauche sur la plaque d'éjection gauche à l'aide de 1 boulon (3/8" x 1") et 1 contre-écrou (3/8"), comme montré à la Figure 6.
- Fixez légèrement le déflecteur gauche sur le diviseur de plateau de coupe gauche et le support de déflecteur gauche à l'aide de 2 boulons de carrosserie (3/8" x 1") et de 2 contre-écrous (3/8"), comme montré à la Figure 6.
- Placez le déflecteur central sur le plateau de coupe.
- Fixez légèrement le déflecteur central sur le diviseur de plateau de coupe gauche et droit et le support de déflecteur central à l'aide de 3 boulons de carrosserie (3/8" x 1") et 3 contre-écrous (3/8"), comme montré à la Figure 6.
- Serrez tous les contre-écrous.



g371882

Figure 6

- | | | | |
|--------------------------------|---------------------------------------|--|---------------------------------------|
| 1. Plaque d'éjection droite | 4. Diviseur de plateau de coupe droit | 7. Diviseur de plateau de coupe gauche | 10. Contre-écrou (3/8") |
| 2. Support de déflecteur droit | 5. Déflecteur central | 8. Déflecteur gauche | 11. Boulon de carrosserie (3/8" x 1") |
| 3. Déflecteur droit | 6. Support de déflecteur central | 9. Support de déflecteur gauche | 12. Plaque d'éjection gauche |

7

Montage des kickers

Pièces nécessaires pour cette opération:

3	Kicker
6	Boulon de carrosserie ($\frac{3}{8}$ " x 1")
6	Contre-écrou ($\frac{3}{8}$ "

Procédure

Fixez les 3 kickers sur le plateau de coupe à l'aide de 6 boulons de carrosserie ($\frac{3}{8}$ " x 1") et de 6 contre-écrous ($\frac{3}{8}$ "

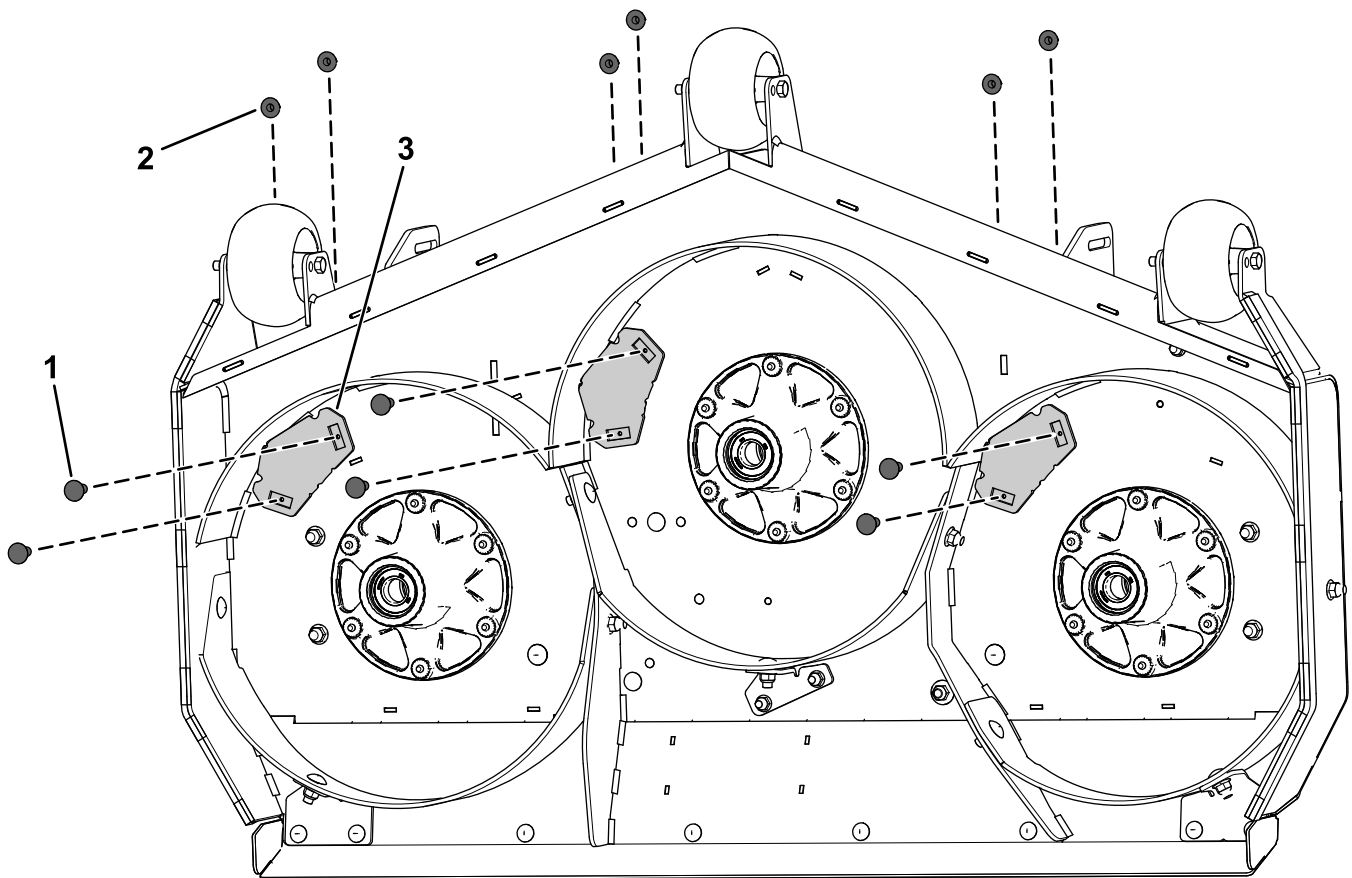


Figure 7

g371884

1. Boulon de carrosserie ($\frac{3}{8}$ " x 1")
2. Contre-écrou ($\frac{3}{8}$ "

3. Kicker

8

Montage des lames neuves

Pièces nécessaires pour cette opération:

3	Lame Recycler
---	---------------

Procédure

⚠ ATTENTION

Les lames du plateau de coupe sont coupantes. Le contact avec une lame tranchante peut causer des blessures graves.

Portez des gants ou enveloppez la lame d'un chiffon.

Voir comment poser les lames dans le *Manuel de l'utilisateur*.

9

Pose des protège-courroies et de la tôle de protection

Aucune pièce requise

Procédure

1. Fixez la tôle de protection à l'aide de 4 boulons ([Figure 2](#)).
2. Fixez les protège-courroies ([Figure 1](#)).

10

Conversion du plateau de coupe pour l'éjection arrière

Pièces nécessaires pour cette opération:

8	Boulon à embase ($\frac{3}{8}$ " x 1")
---	---

Préparatifs de dépose du kit Recycler

1. Préparez la tondeuse ; voir [1 Préparation de la machine \(page 2\)](#).
2. Déposez les protège-courroies et la tôle de protection ; voir [2 Dépose des protège-courroies et de la tôle de protection \(page 2\)](#).
3. Déposez les lames de recyclage ; voir le *Manuel de l'utilisateur* de la machine.

Dépose des Kickers

Inversez les opérations de la section [7 Montage des kickers \(page 8\)](#) et installez les nouveaux boulons à embase ($\frac{3}{8}$ " x 1") et les contre-écrous ($\frac{3}{8}$ ") retirés précédemment à l'emplacement qu'occupaient les kickers.

Voir sur la [Figure 8](#) les trous que vous devez remplir sur le plateau de coupe.

Dépose des déflecteurs

Inversez les opérations de la section [6 Montage des déflecteurs \(page 6\)](#) et installez les nouveaux boulons à embase ($\frac{3}{8}$ " x 1") et les contre-écrous ($\frac{3}{8}$ ") retirés précédemment à l'emplacement qu'occupaient les déflecteurs.

Voir sur la [Figure 8](#) les trous que vous devez remplir sur le plateau de coupe.

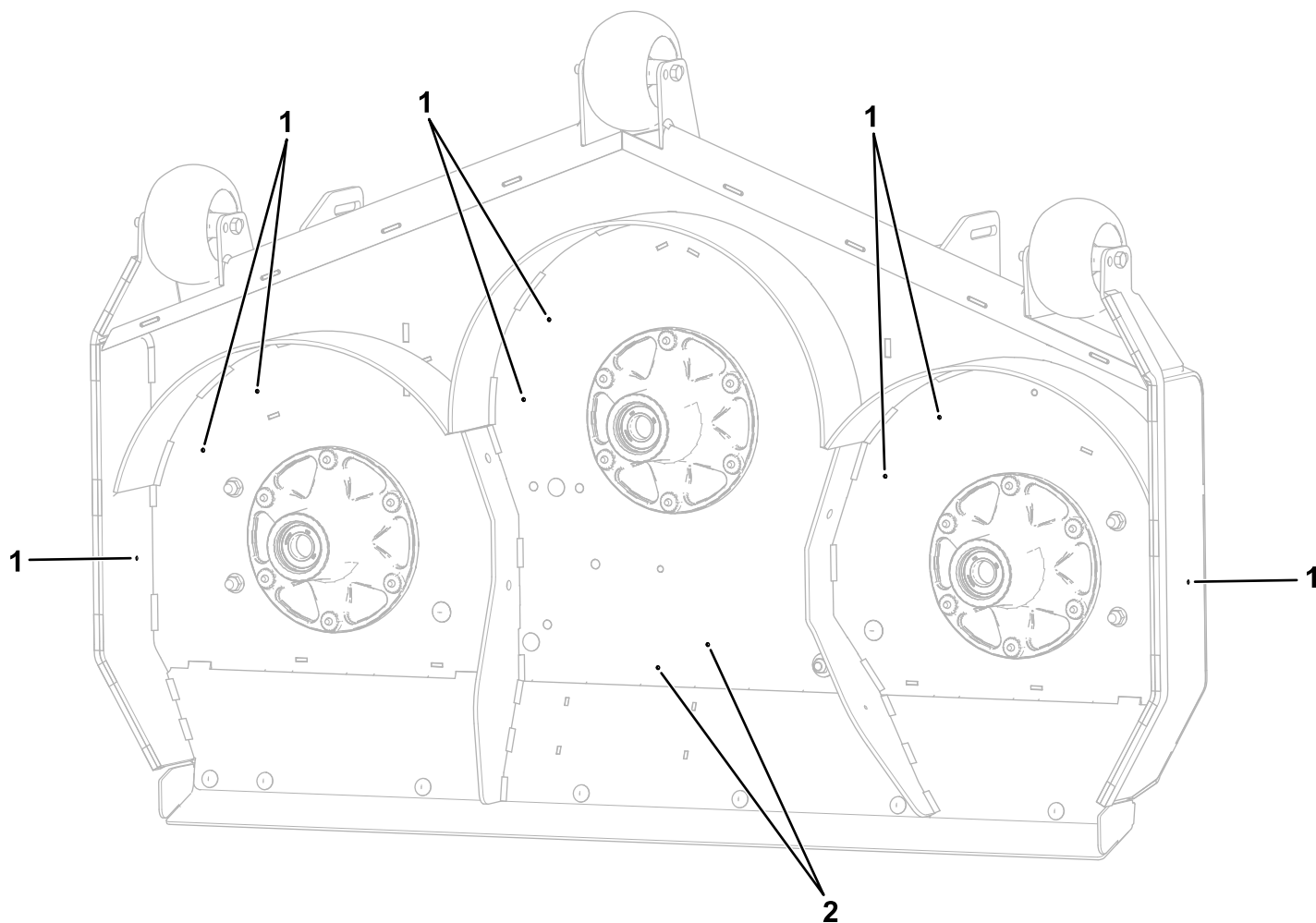


Figure 8

g371885

1. Installez les nouveaux boulons à embase ($\frac{3}{8}$ " x 1") et les contre-écrous retirés précédemment ($\frac{3}{8}$ ") dans ces trous.
2. Déposez uniquement le support de déflecteur central et fixez les boulons à embase ($\frac{5}{16}$ " x 1") existants et la cale à l'aide des contre-écrous ($\frac{5}{16}$ ") retirés précédemment.

Dépose des supports des déflecteurs

Inversez les opérations de la section [5 Pose des supports de déflecteur \(page 5\)](#) et installez les boulons de carrosserie (5/16" x 7/8") et les contre-écrous (5/16") retirés précédemment aux emplacements qu'occupaient les supports de déflecteurs, comme montré à la [Figure 9](#).

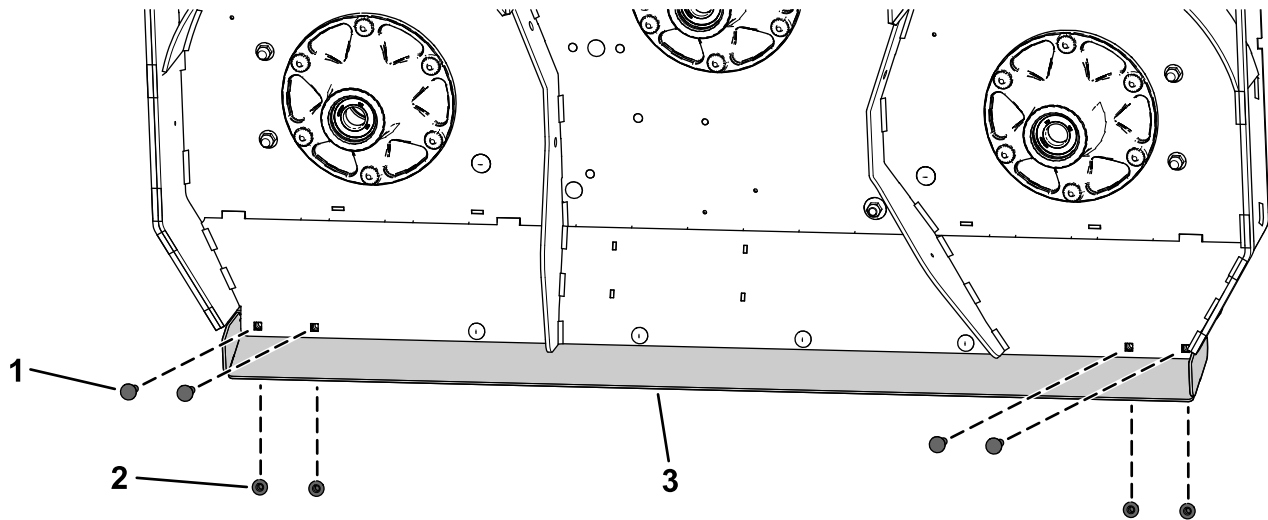


Figure 9

g345330

1. Boulon de carrosserie (5/16" x 7/8")
2. Contre-écrou (5/16")
3. Support de déflecteur

Dernière opération de conversion du plateau de coupe à l'éjection arrière

1. Montez les lames ordinaires ; voir le *Manuel de l'utilisateur* de la machine.
2. Reposez les protège-courroies et la tôle de protection ; voir [2 Dépose des protège-courroies et de la tôle de protection \(page 2\)](#).

Utilisation

Sélection de la hauteur de coupe correcte

Ne coupez pas plus de 25 mm environ ou un tiers de la hauteur de l'herbe. Si l'herbe est extrêmement drue et fournie, il peut être préférable d'augmenter la hauteur de coupe ou de convertir la machine à l'éjection latérale ou au ramassage.

Tondre dans des conditions extrêmes

L'air doit pouvoir circuler pour bien couper et recouper l'herbe dans le carter du plateau de coupe. Pour cette raison, ne sélectionnez pas une hauteur de coupe trop basse et évitez d'entourer complètement le carter d'herbe haute. Efforcez-vous de toujours garder l'arrière du plateau de coupe à l'extérieur de la zone non encore tondue pour permettre à l'air de circuler librement dans le carter. Lorsque vous commencez à tondre au centre d'une surface encore intacte, avancez plus lentement et reculez si la tondeuse commence à se boucher.

Fréquence de tonte

L'herbe pousse à une vitesse différente selon les saisons. Pour conserver une hauteur de coupe uniforme, tondez plus souvent au début du printemps. Réduisez la fréquence de la tonte au milieu de l'été, lorsque l'herbe pousse moins vite. Si vous n'avez pas tondu depuis un certain temps, effectuez un premier passage à une hauteur de coupe élevée, puis repassez 2 jours plus tard en abaissant la hauteur de coupe.

Tondre avec des lames bien aiguisées

Une lame bien aiguisée assure une coupe nette, sans arracher ni déchiqueter l'herbe. Une lame émoussée arrache et déchiquète l'herbe. L'herbe arrachée ou déchiquetée brunît sur les bords, sa croissance ralentit et elle devient plus sensible aux maladies.

Nettoyage du plateau de coupe.

Périodicité des entretiens: Après chaque utilisation

Pour obtenir des résultats optimaux, nettoyez le dessous du plateau de coupe après chaque utilisation.

Important: Ne nettoyez pas la machine avec de l'eau saumâtre ou recyclée.

Remarque: Ne laissez pas l'herbe s'accumuler à l'intérieur du plateau de coupe, car la qualité de la tonte finira par en souffrir.