



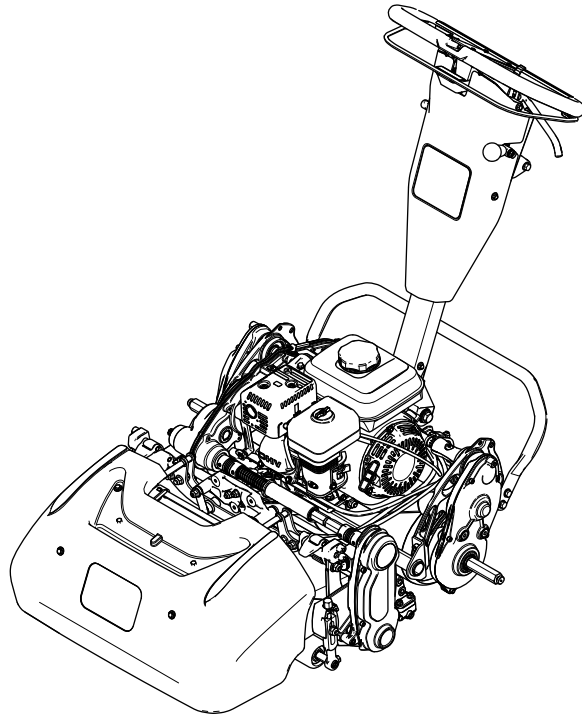
Count on it.

オペレーターズマニユアル

Greensmaster® Flex™ 1018 および 1021 トラクションユニット

モデル番号 04850—シリアル番号 400000000 以上

モデル番号 04860—シリアル番号 400000000 以上



この製品は、関連するEU規制に適合しています。詳細については、DOCシート規格適合証明書をご覧ください。

カリフォルニア州の森林地帯・灌木地帯・草地などでこの機械を使用する場合には、エンジンに同州公共資源法第4442章に規定される正常に機能するスパークアレスタが装着されていること、エンジンに対して森林等の火災防止措置をほどこされていることが義務づけられており、これを満たさない機械は、第4442章または4443章違反となります。

エンジンの保守整備のため、および米国環境保護局EPA並びにカリフォルニア州排ガス規制に関連してエンジンマニュアルを同梱しております。エンジンマニュアルはエンジンのメーカーから入手することができます。

海拔 1,500 m 以上の高地でこの製品を使用する場合には、高地用ジェットが必要になります。付属のホンダエンジンのマニュアルを参照してください。

▲ 警告

カリフォルニア州 第65号決議による警告

カリフォルニア州では、この製品に使用されているエンジンの排気には発癌性や先天性異常などの原因となる物質が含まれているとされており、

米国カリフォルニア州では、この製品を使用した場合、ガンや先天性異常などを誘発する物質に触れる可能性があるとしております。

はじめに

この機械はリール式の回転刃を使用する歩行型の芝刈り機であり、そのような業務に従事するプロのオペレータが運転操作することを前提として製造されています。この製品は、適切な管理を受けている芝生の刈り込みに使用することを主たる目的とする機械です。この機械は本来の目的から外れた使用をすると運転者本人や周囲の人間に危険な場合があります。

この説明書を読んで製品の運転方法や整備方法を十分に理解し、他人に迷惑の掛からない、また適切な方法でご使用ください。この製品を適切かつ安全に使用するのをお客様の責任です。

製品の安全や取り扱い講習、アクセサリなどに関する情報、代理店についての情報の入手、お買い上げ製品の登録などをネットで行っていただくことができます www.Toro.com

整備について、また純正部品についてなど、分からないことはお気軽に弊社代理店またはカスタマーサー

ビスにおたずねください。お問い合わせの際には、必ず製品のモデル番号とシリアル番号をお知らせください。図 1 にモデル番号とシリアル番号を刻印した銘板の取り付け位置を示します。いまのうちに番号をメモしておきましょう。

重要シリアル番号デカルにQRコードがついている場合は、スマートフォンやタブレットでスキャンすると、製品保証、パーツその他の製品情報にアクセスできます。

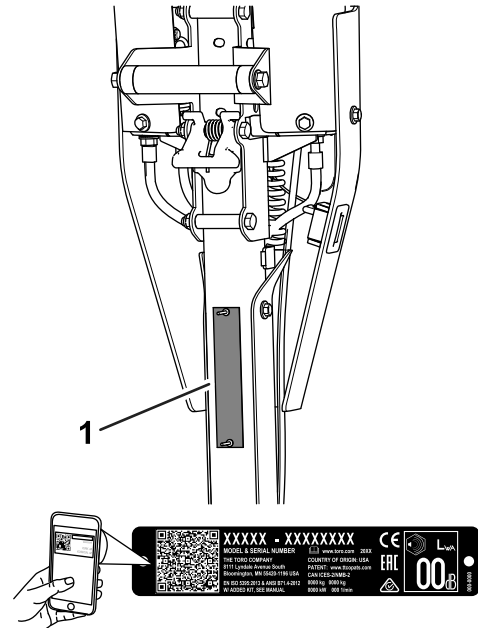


図 1

1. 銘板取り付け位置

モデル番号 _____

シリアル番号 _____

この説明書では、危険についての注意を促すための警告記号 図 2 を使用しております。これらは死亡事故を含む重大な人身事故を防止するための注意ですから、必ずお守りください。



図 2

危険警告記号

この他に2つの言葉で注意を促しています。**重要**は製品の構造などについての注意点を、**注**はその他の注意点を表しています。

目次

安全について	4	カッティングユニットの保守	29
安全に関する一般的な注意	4	刃物を取扱う上での安全確保	29
安全ラベルと指示ラベル	4	カッティングユニットを取り付ける	29
組み立て	6	カッティングユニットの取り外し	29
1 カッティングユニットを調整し取り付ける	6	カッティングユニットのバックラップ	30
2 移動走行用車輪を取り付ける	6	保管	30
3 集草バスケットを取り付ける	7	格納保管時の安全確保	30
4 エンジン速度の調整	7	マシンの保管	30
5 走行ドラムの位置の選択	8		
製品の概要	9		
各部の名称と操作	9		
仕様	12		
アタッチメントとアクセサリ	12		
運転の前に	12		
運転前の安全確認	12		
毎日の整備作業を実施する	13		
エンジンオイルの量を点検する	13		
燃料についての仕様	13		
燃料を補給する	13		
クリップレートの調整方法	13		
リール速度の調整	13		
ハンドルを調整する	14		
作業現場へ移動する。	14		
移動用タイヤを取り外す。	14		
チョークレバーの使用方法	15		
燃料バルブの開閉方法	15		
運転中に	15		
運転中の安全確認	15		
エンジンの始動手順	16		
運転操作のヒント	17		
エンジンの停止手順	17		
運転終了後に	18		
運転終了後の安全確保	18		
芝刈り後のコントロール操作	18		
移動走行を行うとき	18		
移動走行用車輪を取り付ける	18		
トランスミッションの入切操作	18		
保守	20		
保守作業時の安全確保	20		
推奨される定期整備作業	20		
始業点検表	21		
整備前に行う作業	22		
整備作業のための準備	22		
エンジンの整備	22		
エンジンの安全事項	22		
エンジンオイルについて	22		
エアクリーナの整備	23		
点火プラグの整備	24		
制御システムの整備	25		
走行ケーブルの調整	25		
常用駐車ブレーキの調整	25		
リール制御ケーブルの調整	26		
スロットルケーブルを調整する	27		
ハンドルアイソレーション部の締め付け	28		

安全について

この機械は、EN ISO 5395 規格およびANSI B71.4-2017 規格に適合しています。

安全に関する一般的な注意

この機械は手足を切断したり物をはね飛ばしたりする能力があります。

- 本機をご使用になる前に必ずこのオペレーターズマニュアルをお読みになり内容をよく理解してください
- この機械を運転する時は常に十分な注意を払ってください。運転中は運転操作に集中してください注意散漫は事故の大きな原因となります。
- 機械の可動部の近くには絶対に手足を近づけないでください。

- ガードなどの安全保護機器が正しく機能していない時は、運転しないでください。
- 作業場所に、無用の大人、子供、ペットなどを近づけないでください。子供に運転させないでください。
- エンジンを停止させ、キー付きの機種ではキーを抜き取り、各部の動作が完全に停止したのを確認してから運転位置を離れる。調整、整備、洗浄、格納などは、機体が十分に冷えてから行う。

間違った使い方や整備不良は人身事故などの原因となります。事故を防止するため、以下に示す安全上の注意や安全注意標識 ▲ のついている遵守事項は必ずお守りください「注意」、「警告」、「および「危険」の記号は、人身の安全に関わる注意事項を示しています。これらの注意を怠ると死亡事故などの重大な人身事故が発生する恐れがあります。

安全ラベルと指示ラベル



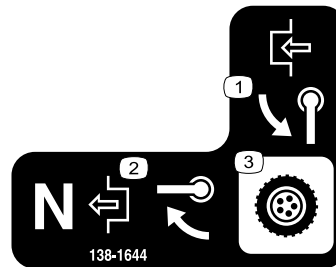
以下のラベルや指示は危険な個所の見やすい部分に貼付してあります。破損したりはがれたりした場合は新しいラベルを貼付してください。



120-9570

decal120-9570

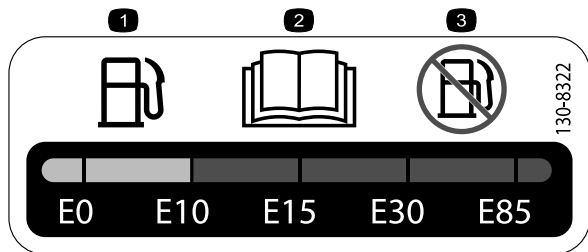
1. 警告 可動部に近づかないこと 全部のガード類を正しく取り付けて運転すること。



138-1644

decal138-1644

1. ハンドルを回すと接続。
2. ニュートラル位置から回すと解除。
3. トランスミッションの操作



130-8322

decal130-8322

1. ガソリンへのアルコール添加は体積比で最大 10%まで。
2. 燃料に関する詳しい情報はオペレーターズマニュアルを参照のこと。
3. アルコール添加は体積比で 10%を超える燃料は使用しないでください。

▲ WARNING: Cancer and Reproductive Harm - www.P65Warnings.ca.gov.
For more information, please visit www.ttcocAProp65.com
CALIFORNIA SPARK ARRESTER WARNING
Operation of this equipment may create sparks that can start fires around dry vegetation. A spark arrester may be required. The operator should contact local fire agencies for laws or regulations relating to fire prevention requirements.

decal133-8062

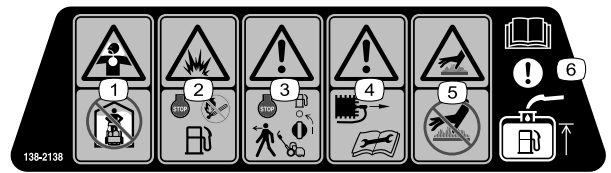
133-8062



138-1589

decal138-1589

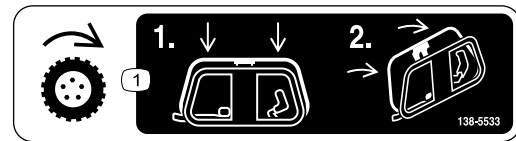
1. リール回転
2. リール停止



138-2138

decal138-2138

1. 有毒ガスを吸引する危険閉め切った場所でエンジンを作動させないこと。
2. 爆発の危険燃料を補給する時はエンジンを停止させること。補給中は火気を遠ざけ禁煙を厳守。
3. 警告マシンから離れるときにはエンジンを停止し、燃料バルブを閉じること。
4. 警告整備作業を開始する前に、点火プラグコードを外すこと。
5. 火傷の危険高温部に触れないこと。
6. 注意燃料タンクへの補給方法はオペレーターズマニュアルを参照してください。



138-5533

decal138-5533

1. 走行コントロール押し下げてから握り込む。



138-5534

decal138-5534

1. 低速
2. 高速



138-5532

decal138-5532

1. 上げるとブレーキ解除
2. 下げるとブレーキ作動
3. 駐車ブレーキロック
4. 駐車ブレーキロック解除
5. 警告 オペレーターズマニュアルを読むこと。
6. 警告講習を受けてから運転すること。
7. 警告 聴覚保護具を着用のこと。
8. 物が飛び出す危険人を近づけないこと。
9. 警告 可動部に近づかないこと 全部のガード類を正しく取り付けて運転すること。
10. マシンを牽引しないこと。

組み立て

付属部品

すべての部品がそろっているか、下の表で確認してください。

手順	内容	数量	用途
1	カッティングユニット別売弊社代理店にご相談ください	1	カッティングユニットを調整し機体に取り付けます。
	六角チューブ	1	
	スプリング	1	
	カラー	1	
2	移動走行ホイールキット別売弊社代理店にご相談ください	1	移動用タイヤオプションを取り付けます。
3	集草バスケット	1	集草バスケットを取り付ける
4	CE 用デカル	1	エンジン速度の調整を行うCE 諸国および地域のみ。
5	必要なパーツはありません。	-	走行ドラムの位置を選択します。

その他の付属品

内容	数量	用途
オペレーターズマニュアル	1	ご使用前にお読みご覧ください。
エンジンのオーナーズマニュアル	1	
認証証明書	1	

注 前後左右は運転位置からみた方向です。

1

カッティングユニットを調整し取り付ける

この作業に必要なパーツ

1	カッティングユニット別売弊社代理店にご相談ください
1	六角チューブ
1	スプリング
1	カラー

手順

1. カッティングユニットの設定を行うカッティングユニットの **オペレーターズマニュアル**を参照。
2. トランスミッションカップラのシャフトに、スプリング、カラー、六角チューブを取り付ける **図 3**。

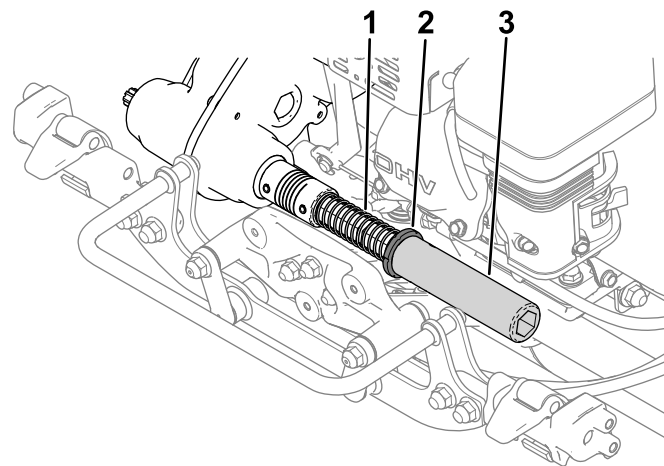


図 3

g307641

1. スプリング
2. カラー
3. 六角チューブ

3. カッティングユニットを機体に取り付ける **カッティングユニットを取り付ける (ページ 29)**を参照。

2

移動走行用車輪を取り付ける オプション

この作業に必要なパーツ

1	移動走行ホイールキット別売弊社代理店にご相談ください
---	----------------------------

手順

移動走行ホイールを取り付けるには、移動走行ホイールキットModel 04123の購入が必要です。キットは弊社代理店でお求めになれます。

1. 移動走行用タイヤを取り付ける [移動走行用車輪を取り付ける \(ページ 18\)](#)を参照。
2. タイヤ空気を 0.83-1.03 bar0.8-1.0 kg/cm² = 12-15 psiに調整する。

3

集草バスケットを取り付ける

この作業に必要なパーツ

1	集草バスケット
---	---------

手順

1. バスケットのハンドルをつかむ。
2. バスケットのリップ部をカッピングユニットの左右のサイドプレートに中央部に合わせて前ローラの上にセットする [図 4](#)。

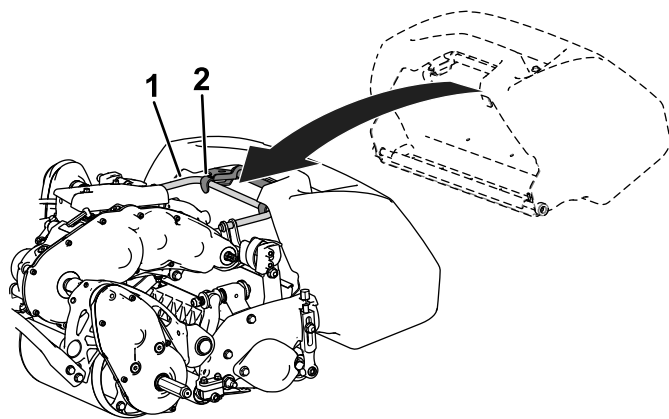


図 4

g308471

1. フレームループ
2. バスケットフック

3. フレームループの上からバスケットを取り付ける [図 4](#)。

重要もしバスケットを落としてしまった場合には、バスケットの下側リップにあるピッチアームの接触点 [図 5](#) が破損していないか点検してください。曲がっている場合には真っ直ぐに直してから使用してください。

ピッチアームが曲がったままの状態ではバスケットを使用すると、バスケットとカッピングユニットが接触して無用な騒音が発生したり、バスケットやカッピングユニットに破損が生じる可能性があります。

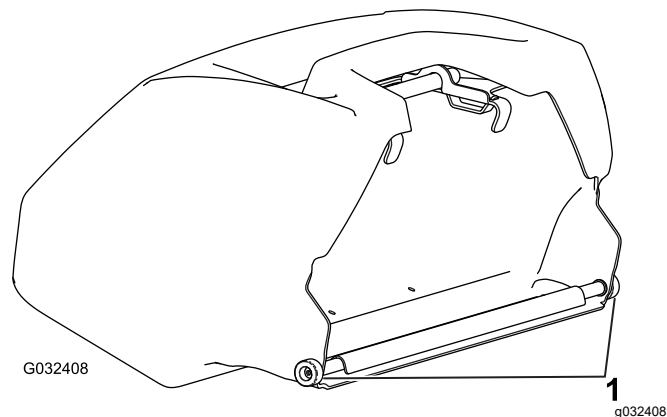


図 5

1. ピッチアームの接触ポイント

4

エンジン速度の調整

CE 規制に適合させる必要のある国
や地域のみ

この作業に必要なパーツ

1	CE 用デカル
---	---------

手順

CE 規制に適合させる必要がある場合には、以下の方法でエンジンのハイアイドル速度を調整し、CE デカルを貼ってください

- エンジンのハイアイドル速度を以下の数値に調整する
 - 1018 マシン 3,000 rpm
 - 1021 と 1026 マシン 3,150 rpm
 エンジン速度高速の調整 (ページ 27) を参照。
- シリアルプレートの下に CE デカルを貼りつける 図 6。

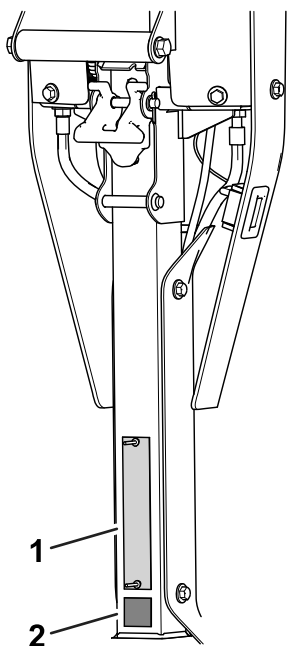


図 6

g372646

1. シリアル番号プレート 2. CE 用デカル

5

走行ドラムの位置の選択

必要なパーツはありません。

手順

走行ドラムの位置は、低刈り用または高刈り用から選択します。

出荷時の設定は低刈り用です 図 7。高刈り用設定で低刈りしないでください。刈り込み品質が悪くなります。

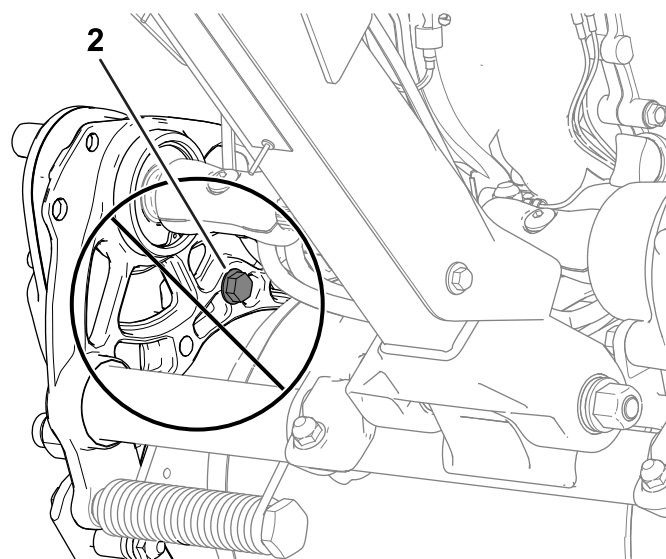
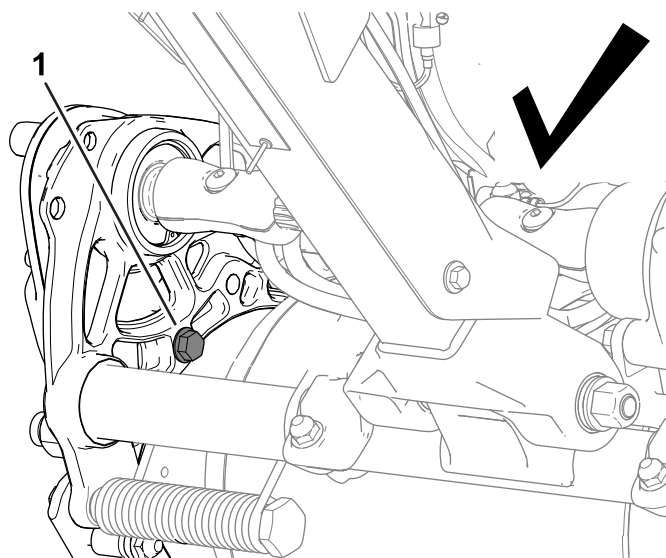


図 7

g316029

1. 低刈り用位置 2. 高刈り用位置

製品の概要

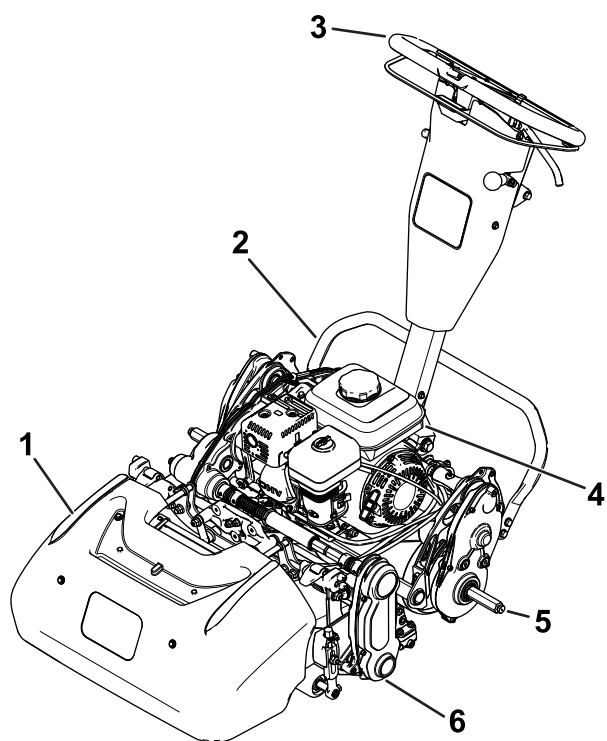


図 8

g310034

- | | |
|------------|----------------|
| 1. 集草バスケット | 4. 燃料タンク |
| 2. キックスタンド | 5. 移動走行用車輪用の軸 |
| 3. ハンドル | 6. カuttingユニット |

各部の名称と操作

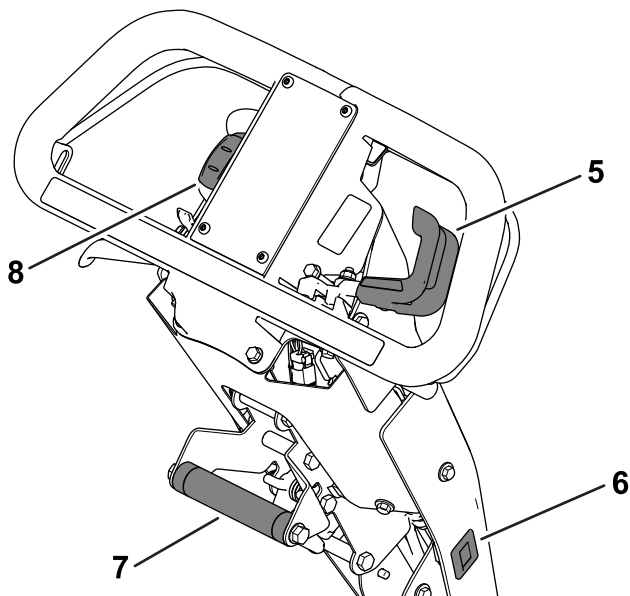
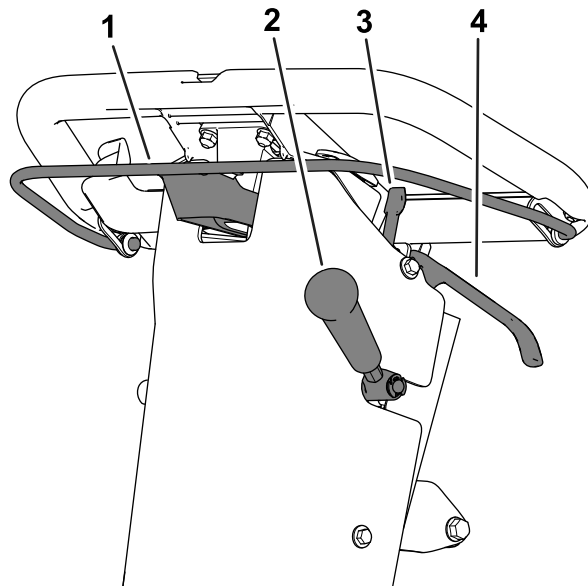


図 9

g271082

- | | |
|---------------------|----------------|
| 1. クラッチベイル | 5. スロットルコントロール |
| 2. カuttingユニット駆動レバー | 6. アワーメータ |
| 3. 駐車ブレーキのラッチ | 7. 引き上げハンドル |
| 4. 常用ブレーキレバー | 8. ON/FF スイッチ |

クラッチペイル

クラッチペイル [図 9](#) は、走行クラッチとして機能します。

- 走行を開始するペイルを上げてハンドル側に握り込む。
- 走行を停止するペイルから手を離す。

スロットルコントロール

スロットルコントロール [図 9](#) はエンジンの回転速度を制御します。

- エンジン速度を上げるレバーを下げる
- エンジン速度を下げるレバーを上げる

ON/OFF スイッチ

このスイッチ [図 9](#) でエンジンの始動と停止を行います。

- エンジンを始動するスイッチの上側を押す。
- エンジンを停止するスイッチの下側を押す。

常用ブレーキレバー

常用ブレーキ [図 9](#) で減速や停止を行います。レバーをハンドル側に引くとブレーキがかかります。

駐車ブレーキ用ラッチ

マシンから離れる場合には、駐車ブレーキ用ラッチ [図 9](#) で駐車ブレーキを掛けてください。

- 駐車ブレーキを掛ける常用ブレーキを掛け、レバーを保持したまま、駐車ブレーキラッチを手前に引く。
- 駐車ブレーキを解除する駐車ブレーキラッチをマシン側に押す。

カuttingユニット駆動レバー

クラッチペイルを握り込んだ状態で、カuttingユニット駆動レバー [図 9](#) でカuttingユニットの ON/OFF を行います。

- カuttingユニットを駆動するレバーを下げる
- カuttingユニットを停止するレバーを上げる

アワーメータ

アワーメータ [図 9](#) はマシンの稼働時間を積算します。ここに表示される稼働時間に基づいて定期整備を行ってください。

引き上げハンドル

引き上げハンドル [図 9](#) は、ハンドル長さの調整時やキックスタンドの操作に使用します。

ハンドル高さアジャスタ

ハンドル高さアジャスタ [図 10](#) を使って、使いやすい高さに調整します。アジャスタを引き、引き上げハンドルでハンドルを上下させて調整します。

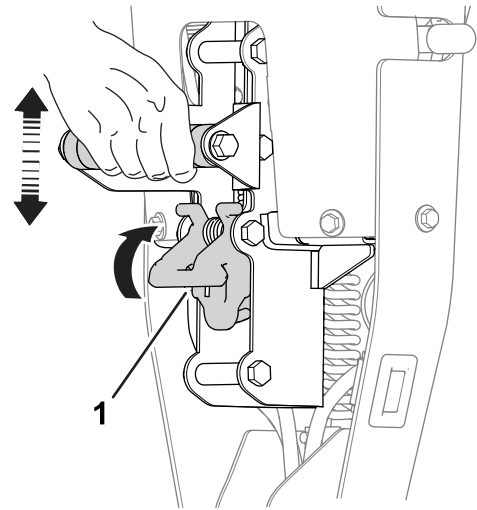


図 10

g271081

1. ハンドル高さアジャスタ

チョークレバー

チョークレバー [図 11](#) は、エンジンの左前側にあります。気温の低い時にエンジンの始動をしやすくします [チョークレバーの使用方法 \(ページ 15\)](#) を参照。

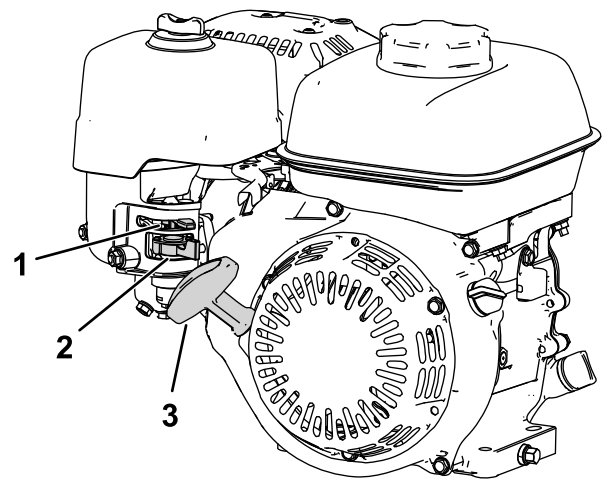


図 11

g265059

1. チョークレバー
2. 燃料バルブ
3. リコイルスタータハンドル

燃料バルブ

燃料バルブはエンジンの側面、チョークコントロールの下にあります [図 11](#)。

注 マシンを数日間使用しない時、現場への行き帰りの搬送中、室内で駐車している時は、燃料バルブを閉じておいてください **燃料バルブの開閉方法** (ページ 15)を参照。

リコイルスタータハンドル

スタータのハンドル **図 11** を引くとエンジンが始動します。

キックスタンド

キックスタンド **図 12** はマシンの後部にあります。車輪やカッティングユニットの付け外しを行う時に、キックスタンドを使用します。

・ 移動走行ホイール整備位置

キックスタンドを足で押さえつけながら、引き上げハンドルで機体を手前に引き上げます **図 12**。

▲ 注意

機体は重いので、正しく持ち上げないと背中を傷める恐れがあります。

キックスタンドに載せた足をしっかりと踏ん張り、機体中央下部についている引き上げハンドルだけで機体を引き上げてください。この方法以外のやり方で機体を持ち上げようとするけがをする恐れがあります。

・ カッティングユニット整備位置

カッティングユニットを取り外す時は、マシン本体が後方に倒れないように、キックスタンドを立てたら、マシンのシャーシについている穴にピンまたはボルトを差し込んでおいてください **図 13**。

・ キックスタンドを格納位置に戻す

1. キックスタンドを踏みつけた状態で走行ドラムを接地させる。
2. キックスタンドから足を離してスタンドが格納位置に戻れるようにする。

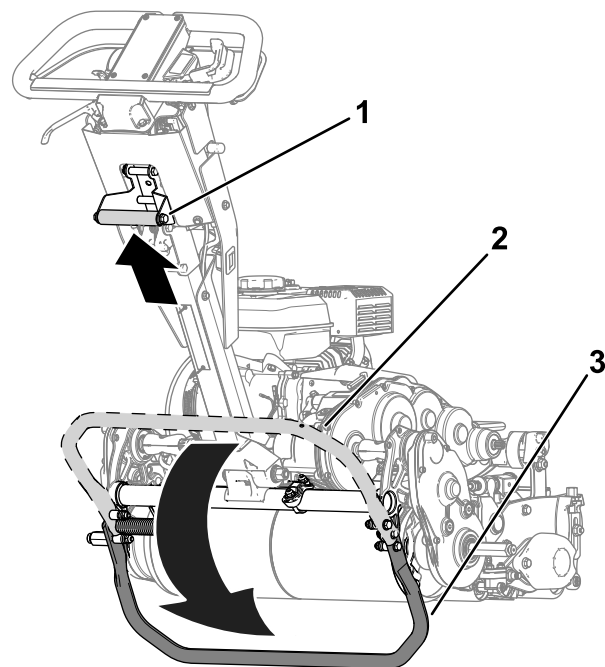


図 12

g310163

1. 引き上げハンドル
2. キックスタンド格納位置
3. キックスタンド移動走行ホイール整備位置

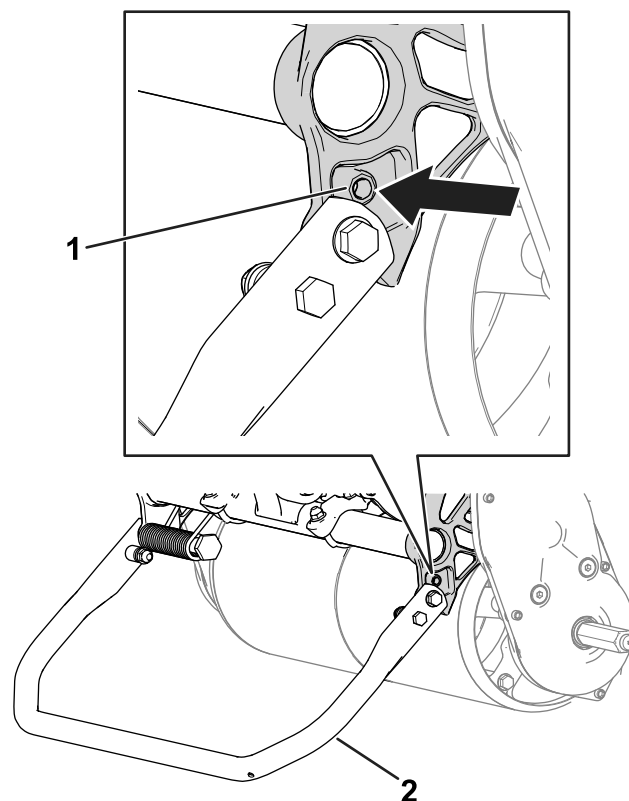


図 13

g311003

1. シャーシの穴
2. キックスタンドカッティングユニット整備位置

仕様

	Model 04850	Model 04860
幅	84 cm	91 cm
乾燥重量*	84 kg	86 kg
刈幅	46 cm	53 cm
刈高	カッティングユニットのオペレーターズマニュアルを参照。	
クリップ	リール速とおよびリール駆動プーリの設定によるクリップレートの調整方法 (ページ 13)を参照。	
エンジン速度	ローアイドル 1,900 ±100 rpm ハイアイドル 3,450 ±100 rpm	
刈り込み速度	3.2 km/h-5.6 km/h	
移動走行速度	8.5 km/h	
*トラクションユニットのみ各カッティングユニットの重量についてはそれぞれのカッティングユニットのオペレーターズマニュアルを参照。		

アタッチメントとアクセサリ

トロが認定した各種のアタッチメントやアクセサリがそろっており、マシンの機能をさらに広げることができます。詳細は弊社の正規サービスディーラー、または代理店へお問い合わせください弊社のウェブサイト www.Toro.com でもすべての認定アタッチメントとアクセサリをご覧になることができます。

いつも最高の性能と安全性を維持するために、必ずToroの純正部品をご使用ください。他社の部品やアクセサリを御使用になると危険な場合があります、製品保証を受けられなくなる場合がありますのでおやめください。

運転操作

注 前後左右は運転位置からみた方向です。

運転の前に

運転前の安全確認

安全に関する一般的な注意

- 子供やトレーニングを受けていない大人には、絶対に運転や整備をさせないでください地域によっては機械のオペレータに年齢制限を設けていることがありますのでご注意ください。オペレーターや整備士全員に適切なトレーニングを実施するのはオーナーの責任です。
- 各部の操作方法や本機の正しい使用方法、警告表示などに十分慣れ、安全に運転できるようになりましょう。
- マシンを停止させ、キー付きの機種ではキーを抜き取り、各部の動作が完全に停止したのを確認してから運転位置を離れる。調整、整備、洗浄、格納などは、機体が十分に冷えてから行う。
- 緊急停止方法に慣れておきましょう。
- オペレータコントロールやインタロックスイッチなどの安全装置が正しく機能しているか、またガードなどの安全保護具が外れたり壊れたりしていないか点検してください。これらが正しく機能しない時には機械を使用しないでください。
- これから機械で作業する場所をよく確認し、機械に巻き込まれそうなものはすべて取り除きましょう。

燃料についての安全事項

- 燃料の取り扱いに際しては安全に特にご注意ください。燃料は引火性が高く、気化すると爆発する可能性があります。
- 燃料取り扱い前に、引火の原因になり得るタバコ、パイプなど、すべての火気を始末してください。
- 燃料の保管は必ず認可された容器で行ってください。
- エンジン回転中などエンジンが高温の時に燃料タンクのふたを開けたり給油したりしない。
- 締め切った場所では燃料の補給や抜き取りをしないでください。
- ガス湯沸かし器のパイロット火やストーブなど裸火や火花を発生するものがある近くでは、機械や燃料容器を保管格納しないでください。
- 燃料がこぼれたら、エンジンを始動せずにマシンを別の場所に動かし、気化した燃料ガスが十分に拡散するまで引火の原因となるものを近づけないでください。
- トラックの荷台に敷いたカーペットやプラスチックマットなど絶縁体の上で燃料の給油をしないでください。

い。燃料容器は車から十分に離し、地面に直接置いて給油してください。

- 給油は、機械をトラックやトレーラから地面に降ろし、機体を接地させた状態で行ってください。機械を車両に搭載したままで給油を行わなければいけない場合には、大型タンクのノズルからでなく、小型の容器から給油してください。
- 給油は、給油ノズルを燃料タンクの口に接触させた状態を維持して行ってください。

毎日の整備作業を実施する

日常整備を行う [始業点検表 \(ページ 21\)](#) を参照。

エンジンオイルの量を点検する

使用ごと或いは8運転時間ごとにエンジンオイルの量を点検してください [エンジンオイルの量を点検する \(ページ 22\)](#) を参照。

燃料についての仕様

燃料タンク容量 2.0 リットル

推奨燃料 オクタン価 87 以上の無鉛ガソリンを使ってください オクタン価評価法は $(R+M)/2$ を採用。

エタノール エタノールを添加 10% までしたガソリン、MTBEメチル第3ブチルエーテル添加ガソリン 15% までを使用することが可能です。エタノールとMTBEとは別々の物質です。エタノール添加ガソリン 15% 添加=E15は使用できません。

- エタノール含有率が 10% を超えるガソリンは絶対に使用してはなりません。たとえば E15 含有率 15%、E20 含有率 20%、E85 含有率 85% がこれにあたります。
- メタノールを含有するガソリンは使用できません。
- 燃料タンクや保管容器でガソリンを冬越しさせないでください。冬越しさせる場合には必ずスタビライザ品質安定剤を添加してください。
- ガソリンにオイルを混合しないでください。
- 機械の性能を十分発揮させるために、きれいで新しい購入後 30 日以内燃料を使ってください。
- これらの燃料を使用した場合には性能が十分に発揮されず、エンジンに損傷が発生する恐れがあり、仮にそのようなトラブルが発生しても製品保証の対象とはなりません。

燃料を補給する

- 燃料キャップ [図 14](#) の周囲をきれいに拭いてからキャップを外す。給油は、タンクの首の根元までとしてください エンジンの [オペレーターズマニュアル](#) を参照。

重要 燃料を入れすぎないでください。

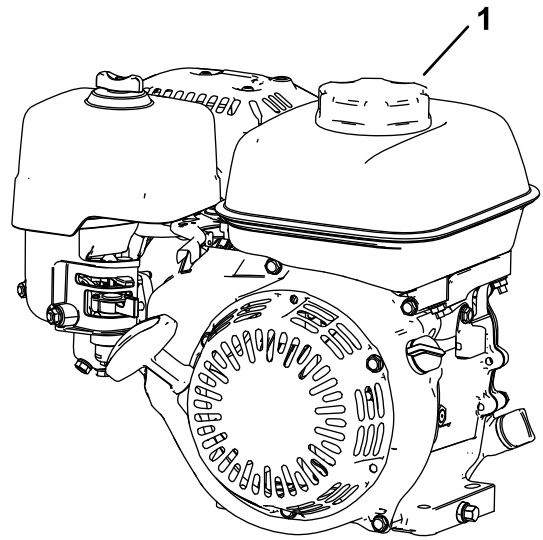


図 14

g265976

- 燃料タンクのキャップ

- タンクにキャップをはめ、こぼれた燃料は必ず拭き取る。

クリップレートの調整方法

クリップレートは以下の設定によって決まります。

- リール速度 リール速度は高または低から選択ができます [リール速度の調整 \(ページ 13\)](#) を参照。
- リール駆動プーリの位置 プーリの位置は 2 つから選択可能です [カッティングユニットのオペレーターズマニュアル](#) を参照。

適切なクリップを設定するためのリール速度とプーリ位置の剪定については、以下の表を参照してください

クリップレート

リール速度	ベルト位置	カッティングユニット		
		8 枚刃	11 枚刃	14 枚刃
低	低	7.3 mm	5.3 mm	4.2 mm
低	高	8.7 mm	4.4 mm	3.5 mm
高	低	5.9 mm	4.3 mm	3.4 mm
高	高	5.0 mm	3.6 mm	2.8 mm

リール速度の調整

リール速度はリール速度コントロールノブ [図 15](#) で行います。

- リール高速回転: ノブについている H の文字がマシン前方を向くようにノブをセットする。
- リール低速回転: ノブについている L の文字がマシン前方を向くようにノブをセットする。

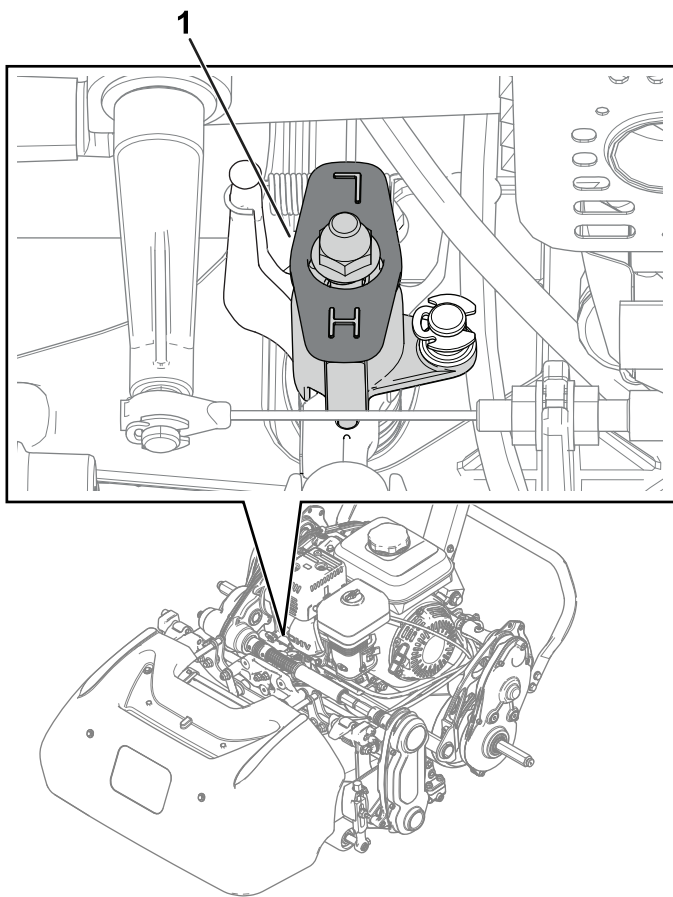


図 15

g307646

1. リール速度コントロールノブは高速に設定した状態

ハンドルを調整する

ハンドル高さアジャスタで、ハンドルを使いやすい高さに調整します [ハンドル高さアジャスタ \(ページ 10\)](#) を参照。

作業現場へ移動する。

移動走行用タイヤを使っでの移動

短距離を移動する場合には移動走行用タイヤを使用してください。

1. 移動走行用タイヤを取り付ける [移動走行用車輪を取り付ける \(ページ 18\)](#) を参照。
2. 走行コントロールとリール回転コントロールがニュートラル位置にあることを確認する。
3. エンジンを始動する [エンジンの始動手順 \(ページ 16\)](#) を参照。
4. スロットルをSLOWとし、機体前部を浮かせた状態で徐々に走行位置につなぎ、ゆっくりとエンジン速度を上げる。
5. スロットルで適当な走行速度に調整し、目的地に移動する。

トレーラを使っでの移動

長距離を移動する場合にはトレーラを使用してください。トレーラへの積み降ろしは十分に注意して行ってください。

1. 機体を注意深くトレーラに搭載する。
2. エンジンを止め、駐車ブレーキを掛け、燃料バルブを OFF 位置にセットする。
3. 積み込みには、機体と同じ幅のある歩み板を使用してください。
4. 機体をトレーラに確実に固定する。

注 マシンの搬送にはトロのトランスプロをご利用することができます。トランスプロへの積み下ろしについては、トランスプロの [オペレーターズマニュアル](#) を参照してください。

重要 トレーラで搬送中は、芝刈り機のエンジンを停止してください。芝刈り機を傷つける恐れがあります。

移動用タイヤを取り外す。

1. クラッチベイルから手を離し、スロットルコントロールでエンジン速度を下げてからエンジンを止める。
2. キックスタンドを移動走行ホイール整備位置にセットする [キックスタンド \(ページ 11\)](#) を参照。
3. ホイールロッククリップを外して移動走行用タイヤをアクスルから外す [図 16](#)。

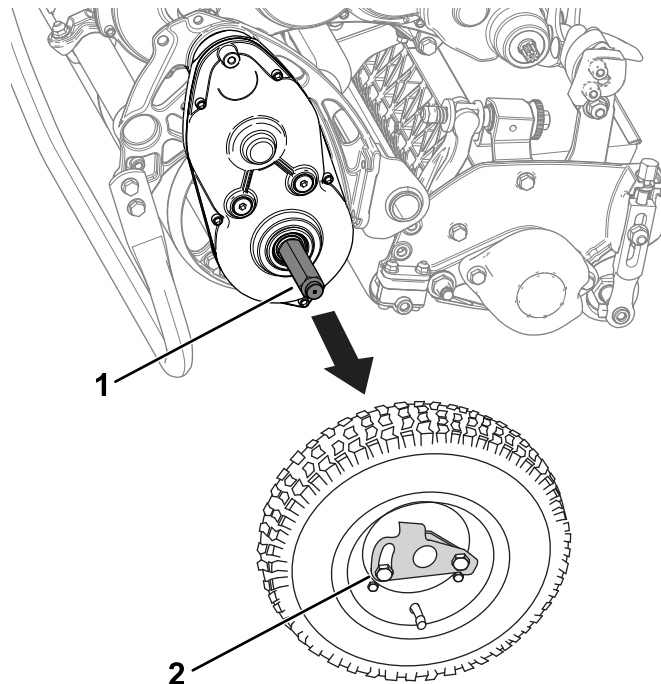


図 16

g307660

1. アクスル
2. ホイールロッククリップ

4. キックスタンドから、注意深く機体を床に下ろす機体を前方へ押すか、機体下部についているハン

ドルを持ち上げてスタンドを収納位置に跳ね上げるかする **キックスタンド** (ページ 11)を参照。

チョークレバーの使用方法

冷えているエンジンを始動を補助する装置です。エンジンが冷えた状態で始動する時はCHOKE位置に、始動後はRUN位置とします。

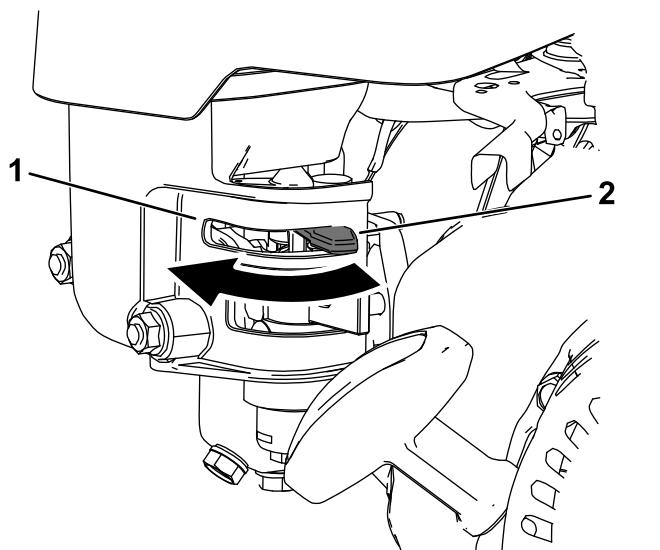


図 17

1. チョークレバー—CHOKE 位 2. チョークレバー—RUN 位置
置

燃料バルブの開閉方法

燃料バルブは以下のように使用してください

- バルブを開く場合バルブのレバーをリコイルスタータハンドルの方へ回す 図 18。
- バルブを閉じる場合レバーをリコイルスタータハンドルと反対の方へ回す 図 18。

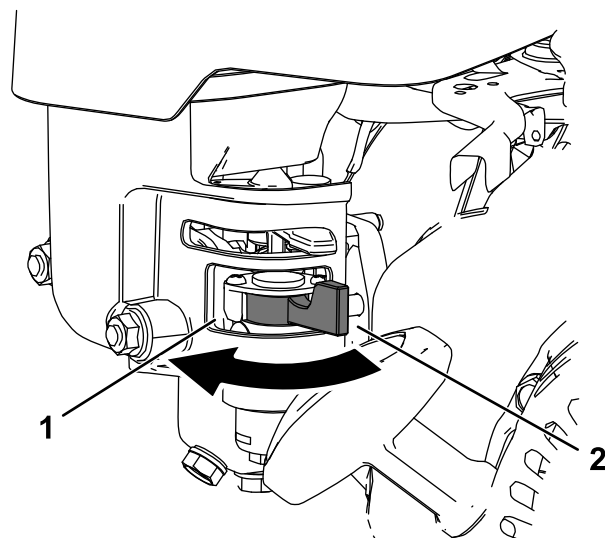


図 18

1. 燃料バルブ閉位置 2. 燃料バルブ開位置

運転中に

運転中の安全確認

安全に関する一般的な注意

- オーナーやオペレータは自分自身や他の安全に責任があり、オペレータやユーザーの注意によって物損事故や人身事故を防止することができます。
- 作業にふさわしい服装をし、安全めがね、長ズボン、頑丈で滑りにくい安全な靴、および聴覚保護具を着用してください。長い髪は束ねてください。ゆるい装飾品やだぶついた服は身に着けないでください。
- 疲れている時、病気の時、アルコールや薬物を摂取した時は運転しないでください。
- この機械を運転する時は常に十分な注意を払ってください。運転中は運転操作に集中してください。注意散漫は事故の大きな原因となります。
- エンジンを掛ける前に、全部の駆動装置がニュートラルであること、駐車ブレーキが掛かっていることを確認し、正しい運転位置に立ってください。
- 作業場所に、無用の大人、子供、ペットなどを近づけないでください。周囲が無人でない場合は、集草バスケットを取り付けた上で、安全に十分注意してください。
- 運転は、穴や障害物を確認できる十分な照明のもとで行ってください。
- 落雷の危険がある時には運転しないでください。
- めれた芝草を刈り込む時は安全に十分注意して行ってください。足元が不十分な場所ではスリップや転倒を起こしやすくなります。
- カuttingユニットに手足を近づけないでください。

- バックするときには、足元と後方の安全に十分な注意を払ってください。
 - 見通しの悪い曲がり角や、茂み、立ち木などの障害物の近くでは安全に十分注意してください。
 - 刈り込み中以外は必ずカッティングユニットを止めておいてください。
 - 刈高を変更する場合には必ずカッティングユニットを止め、マシンのスイッチを切ってください。
 - 排気ガスが充満するような締め切った場所では絶対にエンジンを運転しないでください。
 - マシンを作動させたままで絶対に機体から離れないでください。
 - 運転席を離れる前に以下を行ってください：
 - 平らな場所に駐車する。
 - カッティングユニットを停止させる。
 - 駐車ブレーキを掛ける。
 - 車両を止め、キーのある機種ではキーを抜き取る。
 - 全ての動きが停止するのを待つ。
 - また、溜まった刈りかすを捨てる時は必ずマシンを停止させてください。
 - エンジン回転中や停止直後は、エンジン本体、マフラー、排気管などに触れると火傷の危険がありますから手を触れないでください。
 - 以下の場合、カッティングユニットの駆動を止め、エンジンを止めてください
 - 燃料を補給するとき
 - 詰まりを取り除くとき
 - 集草バスケットを取り外す時
 - カッティングユニットの点検・清掃・整備作業などを行うとき
 - 異物をはね飛ばしたときや機体に異常な振動を感じたときカッティングユニットに損傷がないか点検し、必要があれば修理を行ってください。点検修理が終わるまでは機械を使用しないでください。
 - 運転位置を離れる前に
 - 弊社Toro® カンパニーが認めた以外のアクセサリやアタッチメントを使用しないでください。
- 上であっても、水分など地表面の条件が変われば運転条件が大きく変わります。
- 斜面の刈り込みは、上り下り方向でなく、横断方向に行ってください。急斜面や濡れた斜面での運転はしないでください。足元が不十分な場所ではスリップや転倒を起こしやすくなります。
 - 斜面に入る前に、安全の判断をしてください。段差、溝、盛り土、水などの近くに乗り入れないでください。万一車輪が段差や溝に落ちたり、足元の地面が崩れたりすると、機体が瞬時に転倒し、非常に危険です。危険な場所から十分に離れて運転してください。危険な場所での刈り込みには手刈りに対応してください。
 - 斜面での発進・停止・旋回は避けてください。急旋回したり不意に速度や方向を変えたりしないでください。旋回はゆっくり行ってください。
 - 走行、ステアリング、安定性などに疑問がある場合には運転しないでください。ぬれ芝、急斜面など滑りやすい場所で運転すると滑って制御できなくなる危険があります。駆動力を失うと、スリップを起こしたりブレーキや舵取りができなくなる恐れがあります。駆動を停止させてもスリップを起こす場合があります。
 - 隠れた穴、わだち、盛り上がり、石などの見えない障害は、取り除く、目印を付けるなどして警戒してください。深い芝生に隠れて障害物が見えないことがあります。不整地では機体が転倒する可能性があります。
 - マシンをコントロールすることができなくなったら、マシンの走行方向と反対側に飛び降りてください。
 - 下り坂では必ずマシンをギアに入れておいてください。下り坂をニュートラルで走行しないでください。ギア駆動式のマシン。

エンジンの始動手順

注 操作に必要な各部の名称や位置については**各部の名称と操作 (ページ 9)**を参照してください。

注 点火プラグに高圧ケーブルが取り付けられているのを確認してください。

1. 走行レバーがニュートラル位置にセットされていることを確認してください。
2. 燃料バルブが開いていることを確認してください **燃料バルブの開閉方法 (ページ 15)**を参照。
3. ON/OFFスイッチをONにセットする。
4. スロットルコントロールでエンジンの回転速度を制御する。
5. エンジンが冷えた状態で始動する時はチョークをCHOKEとRUN位置の中間にセットする **チョークレバーの使用法 (ページ 15)**を参照。

注 エンジンが暖まっているときはこの操作は不要。

斜面での安全確保

- 斜面はスリップや転倒などを起こしやすく、これらは重大な人身事故につながります。斜面での安全運転はオペレータの責任です。どんな斜面であっても、通常以上に十分な注意が必要です。斜面で運転する前に、必ず以下を行ってください
 - マニュアルや機体に描かれている斜面に関する注意事項を読んで内容をよく理解する。
 - 作業当日に現場の実地調査を行い、安全に作業ができるか判断する。以上の調査においては、常識を十分に働かせてください。同じ斜面

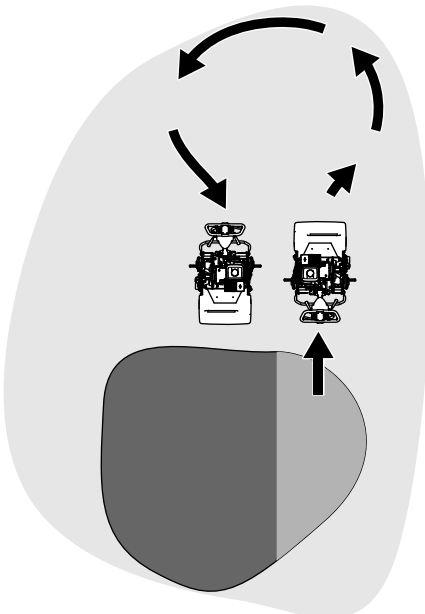
- スタータのハンドルをゆっくり引く。抵抗を感じたらそこから力強く引っ張る。

重要引き出しきったスタータロープを無理に引っ張ったり引き終わったロープの握りを放さないでください。どちらもロープやスタータ内部の破損の原因となります。

- エンジンが始動したらウォームアップが進むにつれてチョークレバーを RUN 側に移動する。

運転操作のヒント

重要芝刈り運転中、刈りカスは潤滑剤の役割を果たします。刈りかすが出ない場所で長時間カッティングユニットを回転させるとカッティングユニットを損傷します。

- グリーンは直線往復刈りで刈ります。
- 円状や渦巻き状に刈ると芝を傷つけますから避けてください。
- ターンをする時はグリーンの外で、リールを浮かせてハンドルを押し下げて、雨だれ形を描くように行います  19。

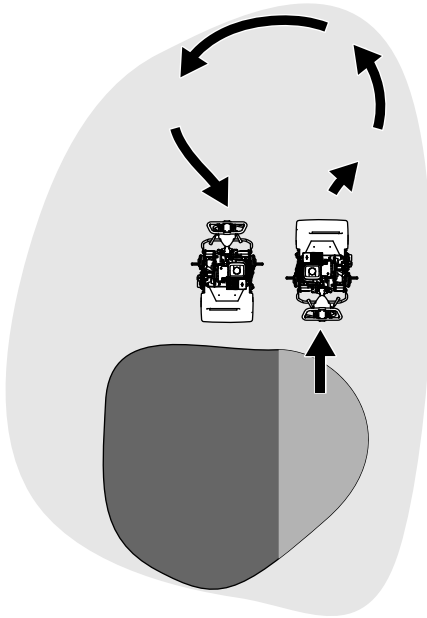
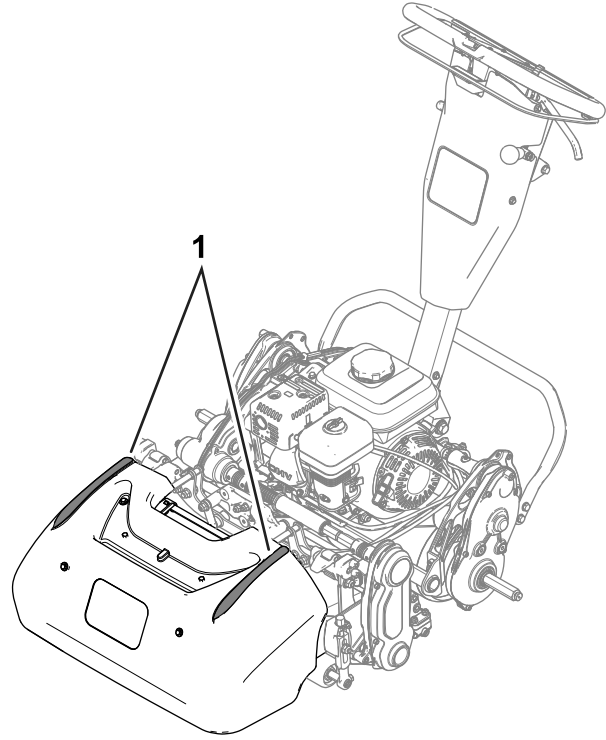


図 19

g271799

- 芝刈りの速度は普通に歩く速度が適当です。早く歩いても時間の節約にはなりませんむしろ仕事が粗くなります。
- 真っ直ぐに刈るコツの一つは、集草バスケットについている線  20 を目安にして、となりの刈り跡と平行に、常に一定の距離をおいて歩くことです。

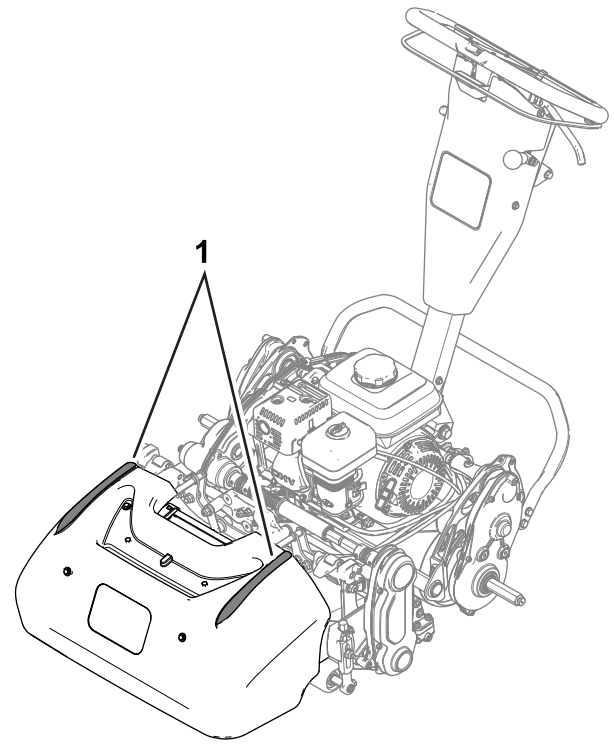


図 20

g309985

- 目印

薄暗い時の運転について

夜明け前や日没後に運転する場合には LED ライトキットをご使用ください。キットは弊社代理店でお求めになります。

重要エンジンのAC出力系のトラブルを防止するため、これ以外のヘッドライトをご使用にならないでください。

芝刈り時のコントロール操作

- エンジンを始動、スロットルを下げ、カッティングユニットを上げるハンドルを下げる。走行レバーを走行に入れ、グリーンのカラータッチ部分またはアプローチ部分に入る。
- カラータッチ部分で停止する。
- スロットル速度を上げ、カッティングユニットの駆動を開始し、走行ドライブを入れてグリーンに入り、カッティングユニットを降ろして刈り込みを開始する。

エンジンの停止手順

- Kラッチベイルから手を離す。
- スロットルコントロールを低速位置にする。
- ON/OFFスイッチをOFFにセットする。
- 格納保管時やトレーラで運搬する時には燃料バルブを閉じておいてください。

運転終了後に

運転終了後の安全確保

安全に関する一般的な注意

- マシンを停止させたら、キー付きの機種ではキーを抜き取り、各部の動作が完全に停止したのを確認してから運転位置を離れるようにしてください。調整、整備、洗浄、格納などは、機体が十分に冷えてから行う。
- 火災防止のため、機械に刈りかすなどが溜まらないように注意する。オイルや燃料がこぼれた場合はふき取る。
- 閉めきった場所に本機を格納する場合は、機械が十分に冷えていることを確認してください。
- ガス湯沸かし器のパイロット火やストーブなど裸火や火花を発生するものがある近くでは、機械や燃料容器を保管格納しない。
- スロットルでエンジン速度を落としてからエンジンスイッチを切り、燃料バルブが付いている場合を閉じる。

芝刈り後のコントロール操作

- グリーンを出てハンドルを押し下げてカッティングユニットを浮かし、クラッチペダルから手を離してカッティングユニットを停止させ、エンジンを止める。
- 集草バスケットを外し、たまっている刈りかすを捨てる。
- 集草バスケットを元通りに取り付けて整備場へ帰る。

移動走行を行うとき

刈り込みが終了したら現場から引き上げる **移動走行用タイヤ**を使っての移動 (ページ 14) または **トレーラ** を使っての移動 (ページ 14) を参照。

移動走行用車輪を取り付ける

- キックスタンドを移動走行ホイール整備位置にセットする **キックスタンド** (ページ 11) を参照。
- アクスルに車輪を取り付ける **図 21**。

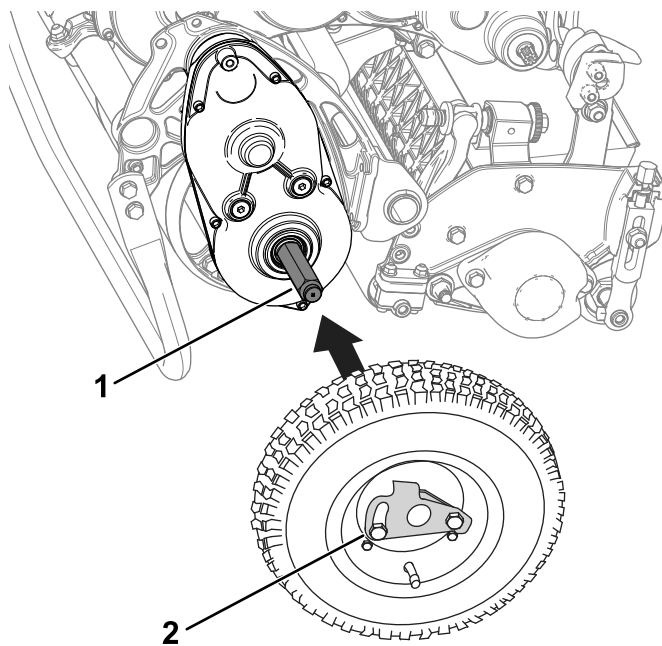


図 21

g307661

1. アクスル
2. ホイールロッククリップ

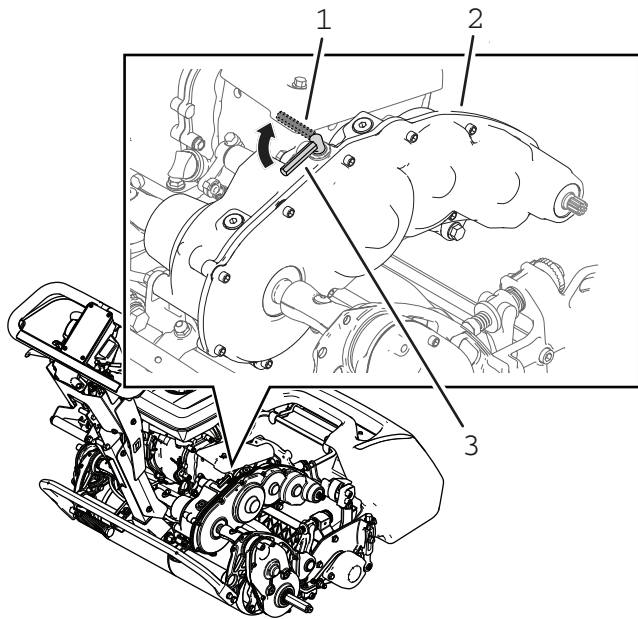
3. ロッキングクリップ **図 21** を開き、タイヤを奥に押し込む。
4. 車輪を前後に回転させながら車軸の奥まで押し込み、ロッククリップを溝に嵌めて固定する。
5. 機体の反対側のタイヤについても同じ作業を行う。
6. キックスタンドから、機体を慎重に降ろす。

トランスミッションの入切操作

走行うドラムをトランスミッションから切り離してマシンを手で押して移動させることができます。エンジンを使わずにマシンを移動させたい時に便利です整備場内など屋内で機械の整備をするときなど。

エンジンで走行するときにはトランスミッションを接続してください。

1. トランスミッションギアボックスにある接続レバーを探し出す **図 19**。



g309986

図 22

1. トランスミッション接続レバー解除位置
2. トランスミッションのギアボックス
3. トランスミッション接続レバー接続位置

2. トランスミッションの接続と解除操作の手順

- **トランスミッションの接続を解除するにはレバーを解除に回す。**
- **トランスミッションを接続するにはレバーを接続に回す。**

保守

▲ 警告

適切な保守整備を行わないと車両が故障・破損したり、搭乗者や周囲の人間まで巻き込む人身事故を起こす恐れがある。

マニュアルに記載された作業を行って、マシンをいつも適切な状態に維持することが重要である。

注 前後左右は運転位置からみた方向です。

重要 機体を 25° 以上傾けないでください。機体を 25° 以上傾けるとオイルが燃焼室内に入り込んだり、燃料タンクから燃料が漏れたりします。

重要 エンジンの整備に関するの詳細は、付属のエンジンマニュアルを参照してください。

保守作業時の安全確保

- 運転席を離れる前に
 - 平らな場所に駐車する。
 - スロットルスイッチを低速アイドル位置にセットする。
 - カuttingユニットを停止させる。
 - 走行ペダルがニュートラルになっていることを確認する。
 - 駐車ブレーキを掛ける。
 - 車両を止め、キーのある機種ではキーを抜き取る。
 - 全ての動きが停止するのを待つ。
- 保守作業は、各部が十分冷えてから行ってください。
- 可能な限り、マシンを作動させながらの整備はしない。可動部に近づかない。
- エンジンを回転させながら調整を行わなければならない時は、手足や頭や衣服をCuttingユニットや可動部に近づけないように十分注意してください。人を近づけないでください。
- 火災防止のため、Cuttingユニットや駆動部、マフラー、冷却スクリーンの周囲に、草や木の葉、ほこりなどが溜まらないようご注意ください。オイルや燃料がこぼれた場合はふき取ってください。
- すべてのパーツを良好な作動状態に維持しましょう。摩耗、破損したり読めなくなったパーツやステッカーは交換してください。常に機械全体の安全を心掛け、ボルト類が十分に締まっているのを確認してください。
- 集草装置は頻繁に点検し、必要に応じてパーツなどを交換してください。
- 機械の性能を完全に引き出し、かつ安全にお使いいただくために、交換部品は純正品をお使いください。他社の部品を御使用になると危険な場合があります。製品保証を受けられなくなる場合がありますのでおやめください。
- 大がかりな修理が必要になった時、補助が必要な時Toro 正規代理店にご相談ください。

推奨される定期整備作業

整備間隔	整備手順
使用開始後最初の 20 時間	<ul style="list-style-type: none">• エンジンオイルを交換する。• ハンドルアイソレーション部の締め付けを行う。
使用することまたは毎日	<ul style="list-style-type: none">• エンジンオイルの量を点検する。• エアフィルタのエレメントを点検する。
50 運転時間ごと	<ul style="list-style-type: none">• エアフィルタのエレメントを洗浄する。
100 運転時間ごと	<ul style="list-style-type: none">• エンジンオイルを交換する。• 点火プラグの点検と調整を行い、必要に応じて交換する。
300 運転時間ごと	<ul style="list-style-type: none">• ペーパーエレメントを交換する(ほこりの多い環境で使用しているときには整備間隔を短くする)。• 点火プラグを交換する。

始業点検表

重要このページをコピーして使ってください。

点検項目	第週						
	月	火	水	木	金	土	日
ブレーキロックレバーの動作を確認する。							
燃料残量							
エンジンオイルの量を点検する。							
エアフィルタを点検する。							
冷却フィンを清掃する。							
エンジンからの異常音							
運転操作時の異常音							
リールとベッドナイフの摺り合わせ							
刈高							
塗装傷のタッチアップ修理を行う。							
機体の清掃							

要注意個所の記録

点検担当者名		
内容	日付	記事

整備前に行う作業

整備作業のための準備

警告

整備中や調整中に誰かが不用意にエンジンを作動させることがあり得る。エンジンが突然始動すると、大きな人身事故になる危険が高い。

整備作業の前には必クラッチペダルを解放し、駐車ブレーキを掛け、念のために点火プラグのコードを外しておくこと。また、点火コードは、点火プラグと触れることのないよう、確実に隔離すること。

マシンの整備、洗浄、調整などを行う前には必ず以下を行う。

1. 平らな場所に駐車する。
2. エンジンを停止する。
3. 駐車ブレーキを掛ける。
4. 機械各部の動きが完全に停止し、機体の温度が十分に下がったのを確認してから、調整、洗浄、格納、修理などの作業に掛かる。
5. 点火コードを外す [図 23](#)。

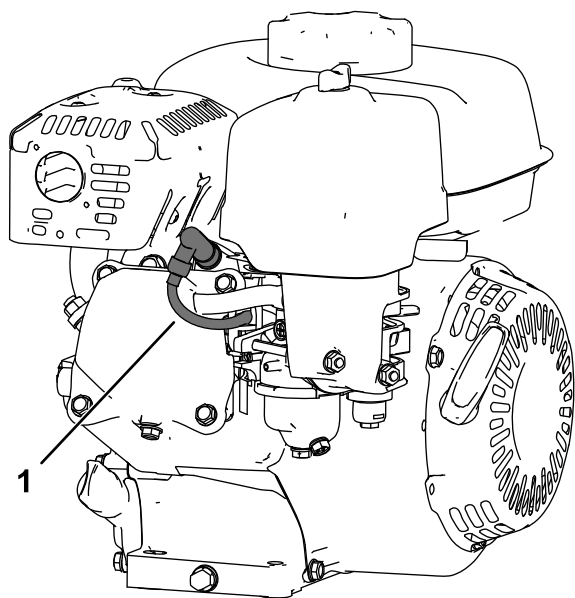


図 23

1. 点火コード

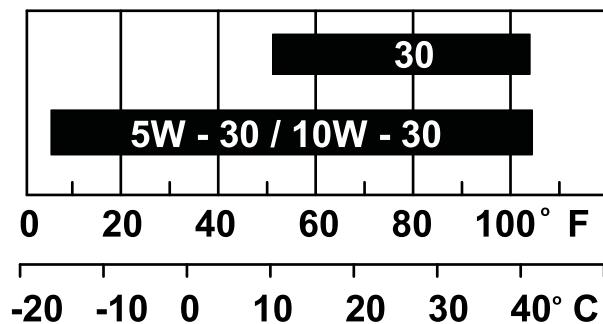
エンジンの整備

エンジンの安全事項

- エンジンのガバナの設定を変えたり、エンジンの回転数を上げすぎたりしないでください。
- 燃料を口で吸い出さないでください。ポンプで抜きとるかタンクが空になるまで運転してください。燃料タンクからの燃料の抜き取り作業は屋外で行う。

エンジンオイルについて

エンジンを始動する前に、適切な粘度のエンジンオイルを 560 cc ほどクランクケースに入れてください。オイルは、API 米国石油協会の SJ またはそれ以上のグレードの高品質オイルを使用します。外気温に合った適切なタイプのオイルを選んでください。 [図 24](#) に、外気温と粘度の関係を示します。



g013375

g013375

図 24

注 マルチグレードオイル 5W-20, 10W-30, 10W-40 を使用する場合は、消耗が早くなります。これらのオイルを使用する場合は、ご注意ください。

エンジンオイルの量を点検する

整備間隔: 使用することまたは毎日

エンジンオイルの点検は、毎日始動前のエンジンの冷えている時に行うのがベストです。運転後に行う場合は、オイルがオイル溜めに戻るまで最低 10 分間待って点検するようにしてください。

1. エンジンを止め、各部が完全に停止するのを待つ [エンジンの停止手順 \(ページ 17\)](#) を参照。
2. エンジンが水平になるように駐車し、オイル補給口の周囲をきれいに拭く [図 25](#)。

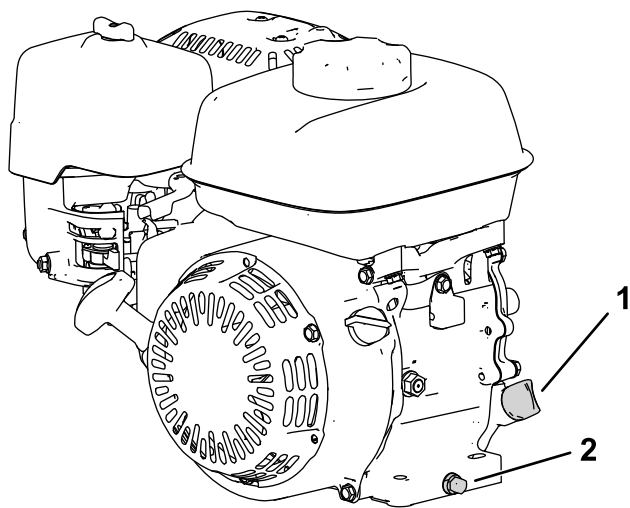
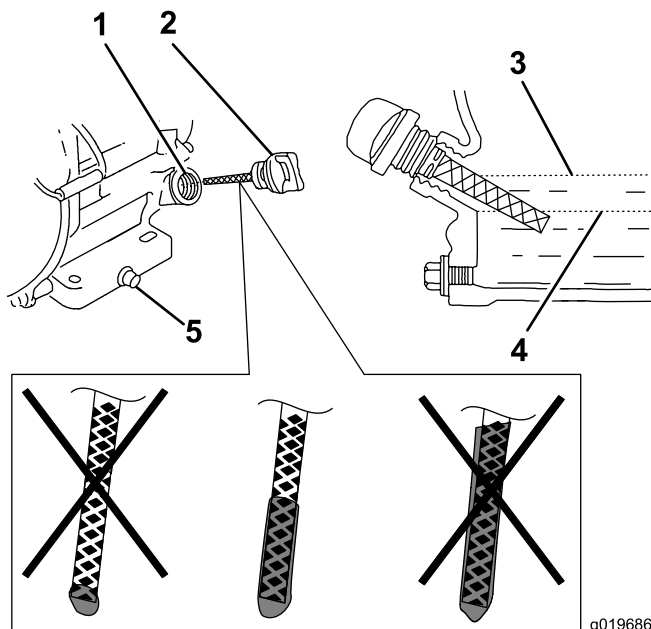


図 25

g266053

1. ディップスティック 2. ドレンプラグとワッシャ

3. ディップスティックを左に回して抜きとる。
4. ディップスティックを抜き取ってウェスでオイルを拭き取る。
5. ディップスティックを補給管に完全に差し込むが、ねじ込まない。
6. ディップスティックを抜いてエンジンオイルの量を点検する 図 26。



g019686
g019686

図 26

1. 補給管 4. 下限
2. ディップスティック 5. ドレンプラグ
3. 上限

7. エンジンオイルの量が不適切な場合には、適量まで補給または減らす エンジンオイルの量を点検する (ページ 13)を参照。

エンジンオイルの交換

整備間隔: 使用開始後最初の 20 時間/最初の1ヶ月経過後 いずれか早く到達した方

100運転時間ごと/6 か月ごと いずれか早く到達した方

▲ 警告

エンジン運転直後にはオイルが非常に高温になっている可能性がある。高温のオイルに触れると大変危険である。

オイルを抜き取るときに、高温のエンジンに触れないように注意すること。

1. エンジンを止め、各部が完全に停止するのを待つ エンジンの停止手順 (ページ 17)を参照。
2. ドレンプラグの下に廃油受け容器を置く。
3. ドレンプラグ、ワッシャ、ディップスティックを外す 図 25。
4. オイルが抜けやすいようにエンジンを傾ける。
5. オイルが完全に抜けたら、エンジンを水平位置に戻し、ドレンプラグと新しいワッシャを取り付ける。
注 廃油はリサイクルセンターに持ち込むなど適切な方法で処分してください。
6. オイル補給口から、オイルをゆっくりと所定レベルまで入れる。
7. オイルの量が適切であることをディップスティックで確認する エンジンオイルの量を点検する (ページ 22)を参照。
8. ディップスティックを根元までねじ込む。
9. こぼれたオイルはふき取る。
10. 点火コードを接続する。

エアクリーナの整備

整備間隔: 使用するときまたは毎日

50運転時間ごと/3ヶ月ごと いずれか早く到達した方

300運転時間ごと/1年ごと いずれか早く到達した方

重要 エアフィルタアセンブリを外したままでエンジンを運転しないでください。エンジンに大きな損傷が起きる恐れがあります。

1. エンジンを止め、各部が完全に停止するのを待つ エンジンの停止手順 (ページ 17)を参照。
2. エアクリーナカバーを固定している蝶ナットを外す 図 27。
3. エアクリーナカバーを外す。

注 エアクリーナカバーからベースにごみやほこりが落ちていないか点検する。

4. ベースからスポンジエレメントとペーパーエレメントを外す。
5. ペーパーフィルタからスポンジエレメントを外す。
6. スポンジエレメントとペーパーエレメントを点検する汚れがひどかったり破損している場合は交換する。

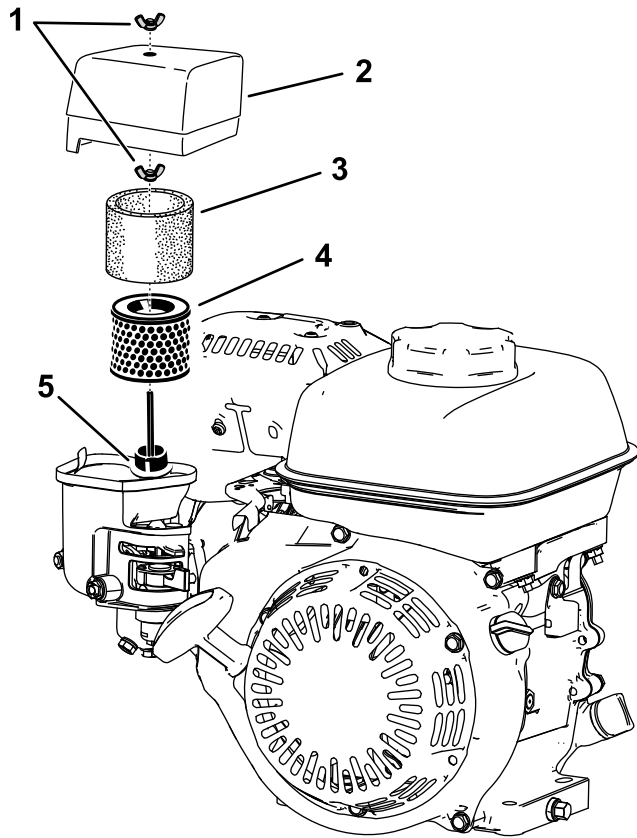


図 27

g265999

- | | |
|---------------|-----------------|
| 1. 蝶ナット | 4. ペーパーエレメント |
| 2. エアクリーナのカバー | 5. ガasketとエアダクト |
| 3. スポンジ | |

7. ペーパーエレメントを軽くたたいて、たまっているごみを落とす。
注 ペーパーエレメントの汚れ落としにはブラシを使わないでください。繊維の中に汚れを押しこんでしまいます。ペーパーエレメントを軽くたたいて、たまっているごみを落とす。
8. スポンジはぬるま湯と石鹼で洗うか、非引火性の溶剤で洗浄する。
注 スポンジエレメントの洗浄にはガソリンを使わないでください。爆発炎上する危険があります。
9. スポンジエレメントを十分にすすいで完全に乾燥させる。
10. ベースとカバーについている汚れをぬらしたウェスでふき取る。
注 ごみやほこりがダクトから侵入してキャブレターに入らないことを確認する。

11. エアクリーナに各エレメントを確実に取り付け、下側の蝶ナットを取り付ける。
12. カバーを取り付け、上側の蝶ナットを取り付けて固定する。

点火プラグの整備

整備間隔: 100運転時間ごと/6 か月ごといずれか早く到達した方

300運転時間ごと/1年ごといずれか早く到達した方

点火プラグはNGK BPR 6ES又は同等品を使用します。

1. エンジンを止め、各部が完全に停止するのを待つ **エンジンの停止手順 (ページ 17)**を参照。
2. 点火プラグの周囲をきれいにする。
3. シリンダヘッドから点火プラグを外す。

重要 汚れその他の不具合のある点火プラグは交換してください。点火プラグにサンドブラストをかけたり、ナイフ状のもので削ったりワイヤブラシで清掃したりしないでください。破片がシリンダ内に落ちてエンジンを損傷します。

4. プラグのすきまを 0.7-0.8 mm に調整する

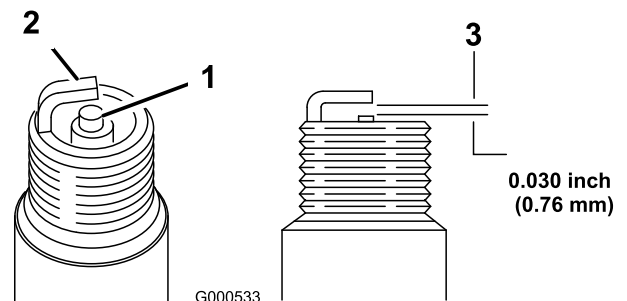


図 28

g000533

- | | |
|-----------|--------|
| 1. 中央の絶縁体 | 3. すきま |
| 2. 側部の電極 | |

5. 点火プラグを注意深くねじ山をナメらないように、手で出来るだけ固く取り付けます。
6. 新しい点火プラグの場合はそこから 1/2 回転だけ増し締めする使用中のプラグの場合は 1/8-1/4 回転だけ増し締めする。

重要 点火プラグの締め付けがゆるいと非常に高温となりエンジンを損傷します締め付けすぎはエンジンのねじ溝を損傷します。

7. 点火コードを接続する。

制御システムの整備

走行ケーブルの調整

走行ケーブルは、フリクションディスクとプレッシャプレートとの間のすきまが 1.1 mm になるように調整してください。

1. クラッチカバーを外して、フリクションディスクとプレッシャプレートへのアクセスを確保する [図 29](#)。

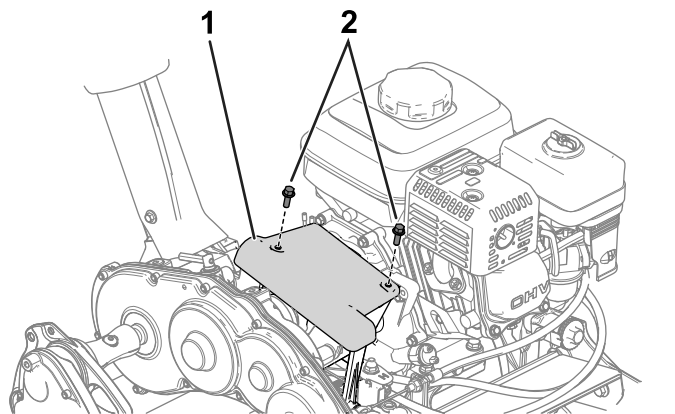


図 29

g274480

1. クラッチカバー
2. ボルト

2. ジャムナットをゆるめ、走行ケーブルを調整してフリクションディスクとプレッシャプレートとの間のすきまを 1.1 mm にする [図 30](#)と[図 31](#)。

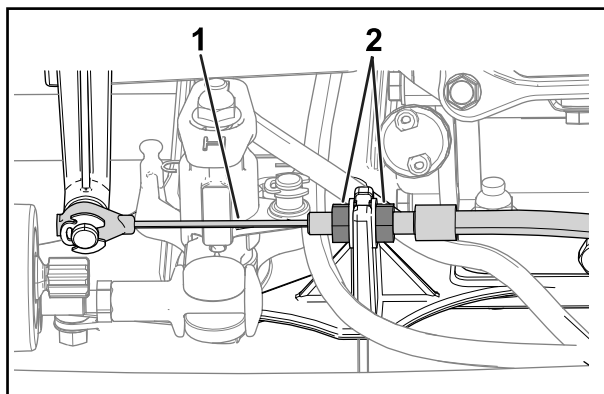


図 30

g309987

1. 走行ケーブル
2. ジャムナット

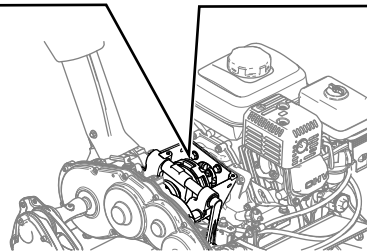
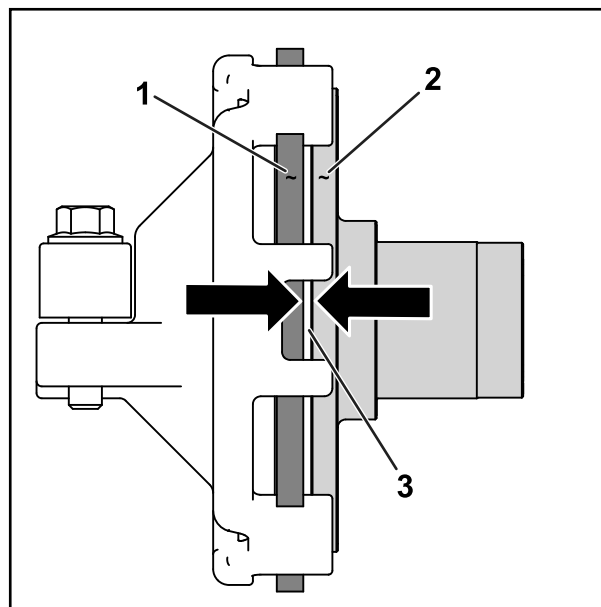


図 31

g274479

1. フリクションディスク
2. プレッシャプレート
3. すきま 1.1 mm

常用駐車ブレーキの調整

運転中にブレーキ常用・駐車がスリップするようになったら調整してください。

1. 駐車ブレーキを解除する。
2. 駐車ブレーキハンドルの端部で遊びの長さを測定する [図 32](#)。

ハンドルの遊びが 12.7 - 25.4 mm であればの適正。遊びがこの範囲にない場合には、ステップ 3 に進んでブレーキケーブルを調整する。

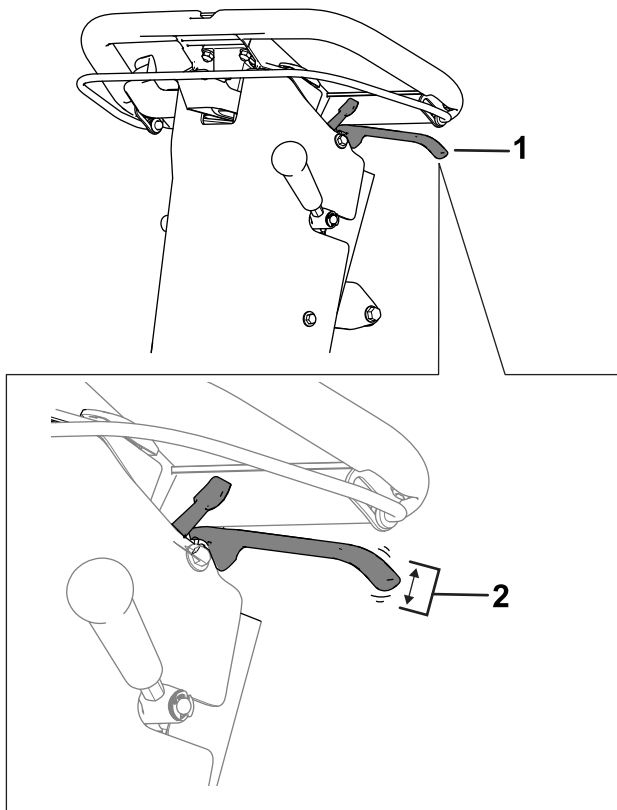


図 32

g373542

1. 駐車ブレーキハンドル
2. 遊びの適正值は 12.7-25.4 mm

3. 以下の要領でブレーキケーブルの張りの調整を行う

- ケーブルの張りを強くするには、ケーブルの前ジャムナットをゆるめて後ジャムナットを締める図 33。必要に応じて上記ステップ2を繰り返して再調整する。
- ケーブルの張りをゆるくするには、ケーブルの後ジャムナットをゆるめて前ジャムナットを締める図 33。必要に応じて上記ステップ2を繰り返して再調整する。

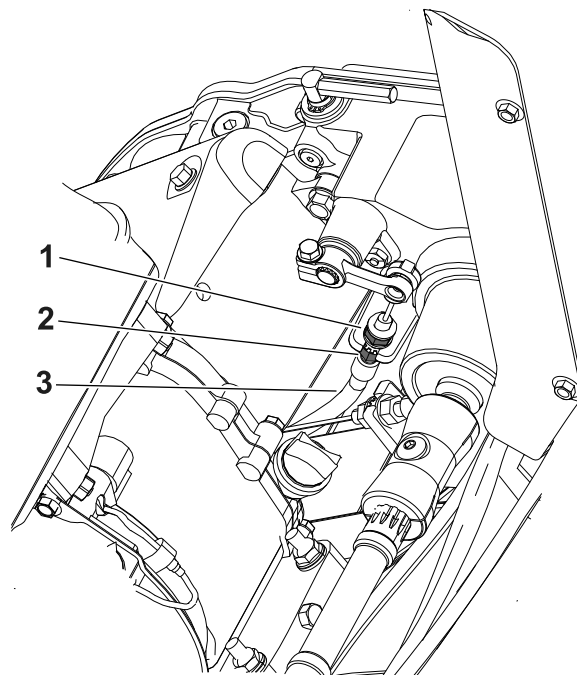


図 33

g309988

1. 前側のケーブルジャムナット
2. 後ジャムナット
3. ブレーキケーブル

リール制御ケーブルの調整

リール制御ケーブルのたるみは、以下の手順で取り除きます

1. リール速度コントロールノブを高速位置にセットする [リール速度の調整 \(ページ 13\)](#)を参照。
2. 後側のジャムナットをゆるめ、前側のジャムナットを締める [図 34](#)。

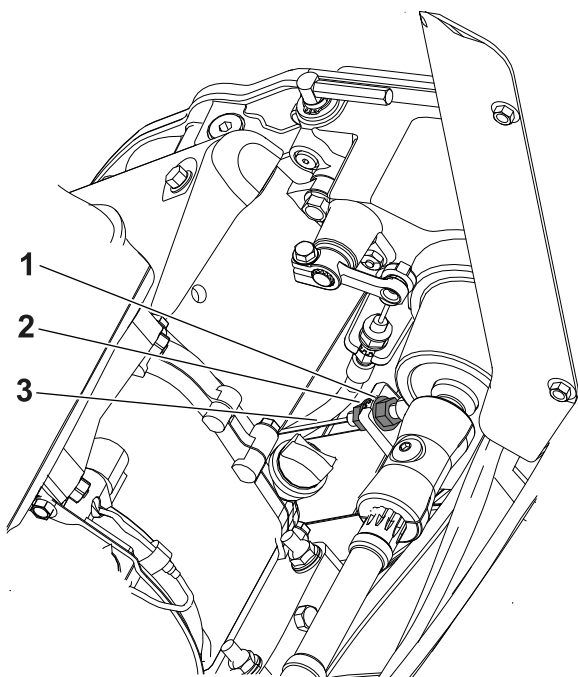


図 34

g311125

1. 後ジャムナット
2. 前ジャムナット
3. リールコントロールケーブル

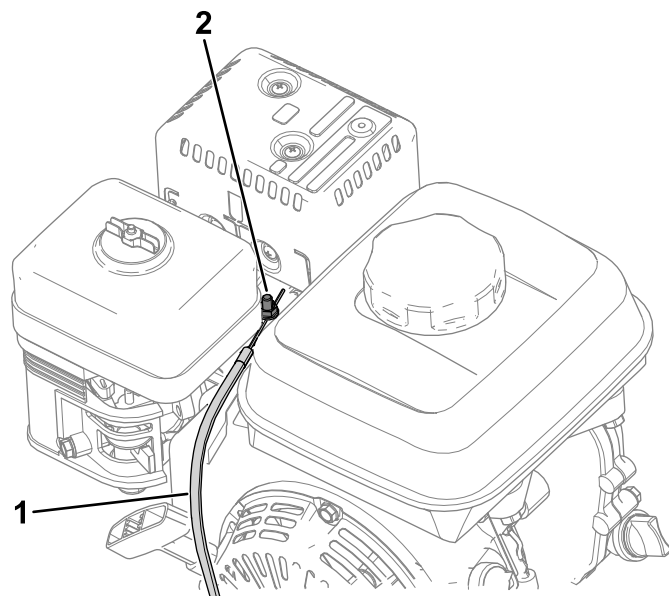


図 35

g315295

1. スロットルケーブル
2. ケーブルコンジットのクランプのねじ
5. ケーブルコンジットの位置を調整して、エンジン速度が 1,900 rpm となるようにする。
6. ケーブルコンジットのクランプのねじを締め付ける。

スロットルケーブルを調整する

エンジン速度低速および高速の調整は、ケーブルコンジットとスロットル制御ストップの調整によって行います。エンジン速度低速の調整 (ページ 27) とエンジン速度高速の調整 (ページ 27) を参照。

エンジン速度低速の調整

注 エンジン速度の測定用にタコメータを用意してください。

1. 平らな場所に停車して駐車ブレーキを掛ける。
注 エンジンが通常の運転温度に達したことを確認してから調整を行うようにしてください。
2. エンジンを始動し、スロットルコントロールでローアイドルに設定する。
3. タコメータでローアイドルの速度を測定する。
ローアイドルの理想範囲 **1,800 - 2,000 rpm**。
4. ケーブルコンジットのクランプのねじをゆるめる [図 35](#)。

エンジン速度高速の調整

注 エンジン速度の測定用にタコメータを用意してください。

1. 平らな場所に停車して駐車ブレーキを掛ける。
注 エンジンが通常の運転温度に達したことを確認してから調整を行うようにしてください。
2. エンジンを始動し、スロットルコントロールでハイアイドルに設定する。
3. タコメータでハイアイドルの速度を測定する。
ハイアイドル CE 諸国を除く理想範囲 **3,350-3,550 rpm**。ハイアイドルが 3,350 rpm 未満または 3,550 rpm 超の場合には、手順 [4-6](#) を行って 3,350-3,550 rpm の範囲に調整する。
CE 規制に適合させる必要がある場合には、エンジンのハイアイドル速度を以下の数値に調整してください。
 - フレックス 1018 マシン **3,000 rpm**
 - フレックス 1021 マシン **3,150 rpm**
4. エンジンを停止する。
5. タコメータでハイアイドル速度を確認しながらスロットルのストップを調整する。

- ハイアイドル速度を高くするには、ストップを上げる。
- ハイアイドル速度を低くするには、ストップを下げる。

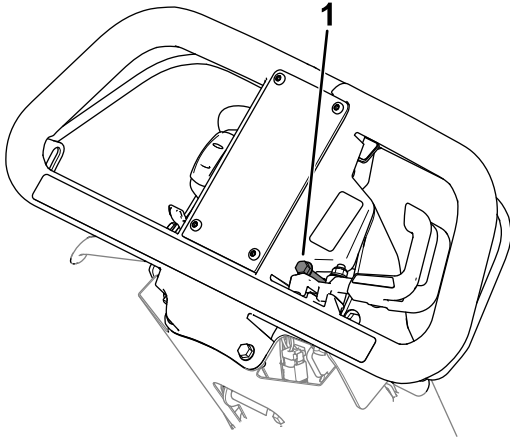


図 36

g315976

1. スロットルコントロールのストップ

6. エンジンを始動させ、ハイアイドルの設定を確認する。

3に示すハイアイドル速度になっていれば、調整は終了。

3. ハンドルを前方向へ押せるところまで一杯に押す。
4. その状態のままで、ステップ 2 でゆるめたボルトとナットを 68-75 Nm6.9-7.6 kg.m = 50-55 ft-lb にトルク締めする。

注 ハンドルを支えながらトルク締めする作業は二人で行ってください。

5. ハンドルから手を離す。

ハンドルアイソレーション部の締め付け

整備間隔: 使用開始後最初の 20 時間

1. 平らな場所に駐車する。
2. 図 37 に示すボルトとナットをゆるめる。

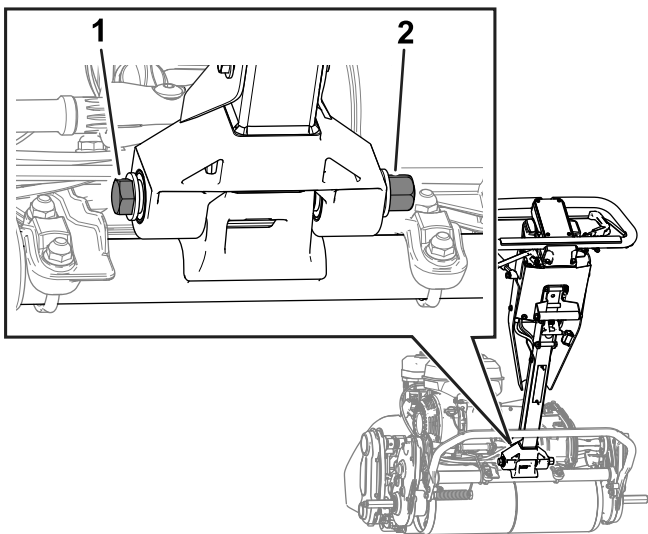


図 37

g309999

1. ボルト
2. ナット

カッティングユニットの保守

刃物を取扱う上での安全確保

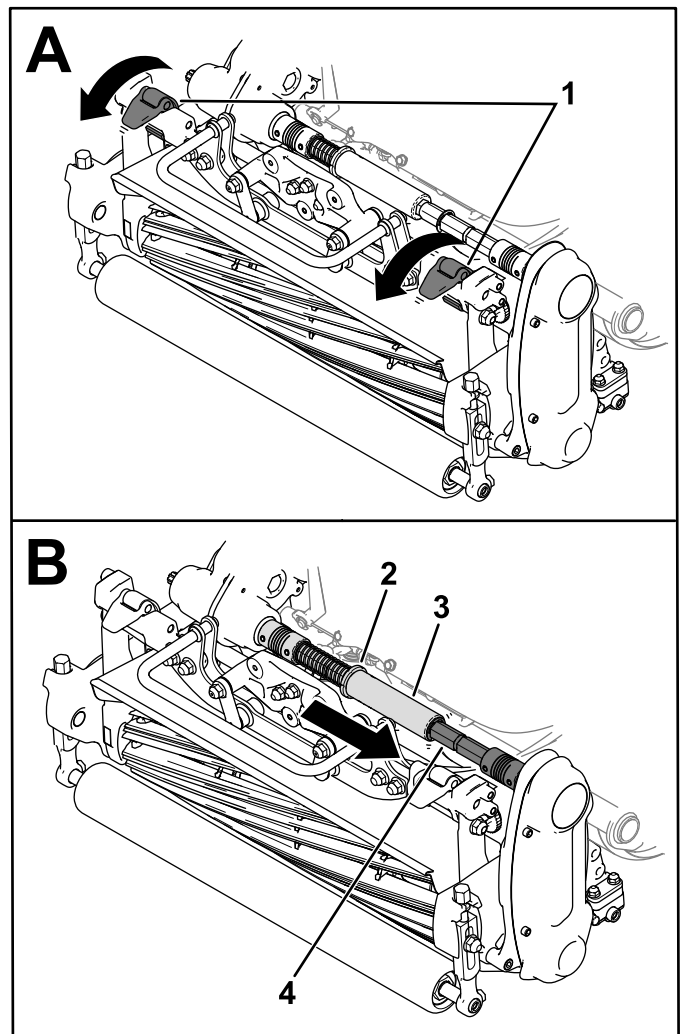
カッティングユニットのリールを点検する時には安全に十分注意してください。リールに触れる時は必ず手袋を着用してください。

磨耗したり破損したりしたリール刃や下刃は使用中に割れて破片が飛び出す場合があります、これが起こるとオペレータや周囲の人間に多大の危険を及ぼし、最悪の場合には死亡事故となる。

- リール刃や下刃が磨耗や破損していないか定期的に点検すること。
- ブレードの点検を行うときには安全に十分注意してください。必ず手袋を着用してください。リールと下刃は研磨するか交換するかのみ行い、たたいて修復したり溶接したりしないでください。

カッティングユニットを取り付ける

1. キックスタンドをカッティングユニット整備位置にセットする **キックスタンド (ページ 11)** を参照。
2. カッティングユニットをフレームに合わせる。
3. サスペンションラッチを下げ、カッティングユニットをマシンに固定する **図 38**。



g307906

図 38

- | | |
|--------|--------------|
| 1. ラッチ | 3. 六角チューブ |
| 2. カラー | 4. カップラのシャフト |

4. トランスミッションカップラのシャフトの溝からカラーを抜き出し、六角チューブをカッティングユニットのカップラのシャフトに入れる **図 38**。
5. 集草バスケットを取り付ける

カッティングユニットの取り外し

注 カッティングユニットを外した状態でリールの駆動を ON にすると六角チューブが外れますから注意してください。

1. キックスタンドをカッティングユニット整備位置にセットする **キックスタンド (ページ 11)** を参照。
2. 集草バスケットがついている場合には取り外す。
3. カラー **図 39** をトランスミッションシャフトの溝に入れる。

注 これによりスプリングの力が解除されます。

4. カッティングユニットのカップラのシャフトから六角チューブを外す **図 39**。

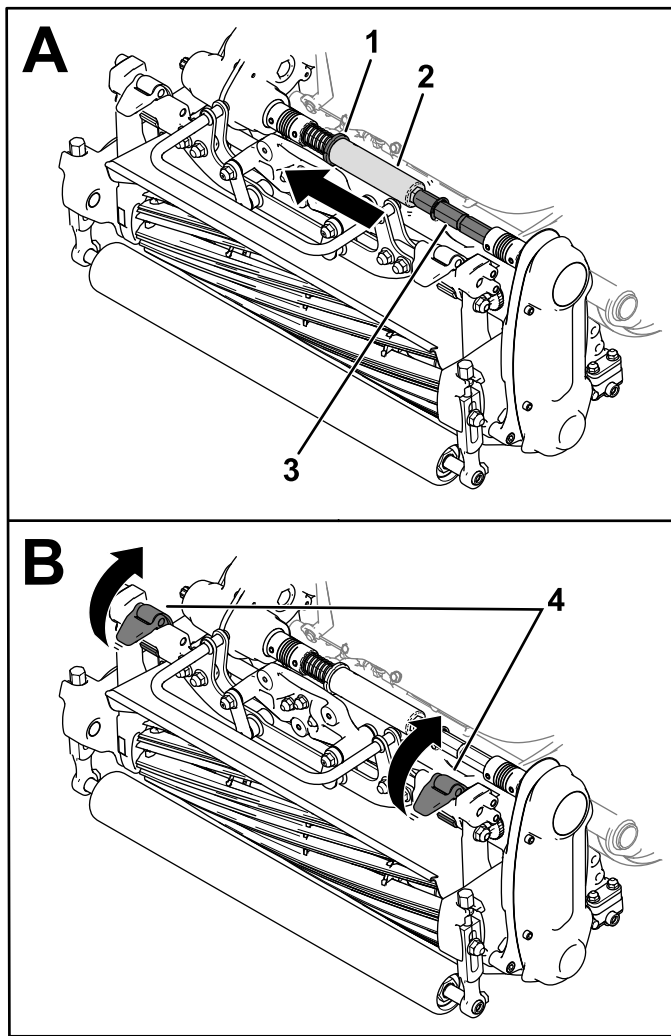


図 39

g307907

- | | |
|-----------|--------------|
| 1. カラー | 3. カップラのシャフト |
| 2. 六角チューブ | 4. ラッチ |
5. サスペンションラッチを上げてカッティングユニットとマシンの接続を解除する図 39。
6. カッティングユニットを取り外す。

カッティングユニットのバックラップ

カッティングユニットのバックラップを行うには、アクセスバックラップキットモデル 139-4342を使用します。キットの取り付け要領書を参照してください。キットは弊社代理店でお求めになれます。

保管

格納保管時の安全確保

- エンジン停止させ、キー付きの機種ではキーを抜き取り、各部の動作が完全に停止したのを確認してから運転位置を離れる。調整、整備、洗浄、格納などは、機体が十分に冷えてから行う。
- ガス湯沸かし器のパイロット火やストーブなど裸火や火花を発生するものがある近くでは、機械や燃料容器を保管格納しないでください。

マシンの保管

- 機体各部に付着している泥や刈りかすをきれいに落とす。特にエンジンのシリンダヘッドや冷却フィン部分やブローハウジングを丁寧に清掃する。

重要 機体は中性洗剤と水で洗うことができます。ただし高圧洗浄器は使用しないでください。また、シフトレバーのプレートやエンジン部に大量の水を掛けないように注意してください。

- 長期間30日間以上にわたって保管する場合には燃料タンクのガソリンにスタビライザコンディショナを添加する。
 - エンジンをかけ、5分間ほどかけてコンディショナ入りの燃料を各部に循環させる。
 - エンジンを停止してガソリンを抜き取る。または燃料切れで停止するまで運転する。
 - エンジンを再度始動して自然に停止するまで運転する。チョークを引いて再始動する。まったく始動できなくなるまでこれを続ける。
 - 点火プラグのコードを外す。
 - 抜き取った燃料は地域の法律などに従って適切に処分する。廃油などはそれぞれの地域の法律などに従って適正に処分する。

注 スタビライザ品質安定剤を添加した燃料であっても、スタビライザメーカーが推奨する保管期間を越えて保管しないでください。

- 機体各部のゆるみを点検し、必要な締め付けや交換、修理を行う。摩耗した部品や破損した部品はすべて修理または交換する。
- 機体の塗装がはげていればタッチアップ修理をすることができる。ペイントはトロの正規代理店から入手することができる。
- 汚れていない乾燥した場所で保管する。機体にはカバーを掛けておく。

メモ

メモ

メモ

EEA/UK におけるプライバシーに関するお知らせ

Toro によるお客様の個人情報の利用について

The Toro Company (“Toro”) は、お客様のプライバシーを尊重します。弊社の製品をお買い上げ頂いた際、弊社ではお客様に関する情報を、お客様から直接、あるいは弊社の支社や代理店を通じて入手いたします。入手した情報は、お客様との契約を履行するために使用されます。具体的には、お客様のための製品保証登録、保証請求の処理、万一製品をリコールする場合のご連絡、さらには弊社の事業を進めるため、たとえばお客様満足度を調査したり、製品の改良、またお客様にとって役に立ちそうな製品のご紹介などに使用します。また、トロが上記の業務を遂行するために必要となる活動のために、弊社の子会社、提携会社、代理店などのビジネスパートナーに情報を開示する場合があります。また、法律に基づく要請があった場合や、事業の売却、買収、合併などが発生した場合にはお客様の情報を開示する場合があります。ただし、マーケティングのためにお客様の個人情報を他社に売ることは絶対にいたしません。

個人情報の保存

Toro では、上記の目的にとって必要な期間にわたり関連法律に従ってお客様の個人情報を保持いたします。具体的な保持期間についての詳細をお知りになりたい方は以下にご連絡ください legal@toro.com。

セキュリティについての Toro のお約束

あなたの個人情報についての情報処理作業は、米国またはあなたが居住される国のデータ保護関連規制よりも規制がゆるやかな第三国で行われる場合があります。あなたが居住する国の外にあなたの個人情報を移動させる場合、弊社は法に則った手続きでそれを行い、あなたに関わる個人情報が適切に保護され、また適切に取り扱われるように細心の注意を払います。

アクセスと訂正

お客様には、ご自身の個人情報を閲覧・訂正する権利があり、また、ご自身に関するデータの処理に対して異議申し立てないしは禁止を申し立てる権利があります。このような権利行使をなさりたい場合には legal@toro.com にメールでご連絡ください。弊社によるあなたの個人情報の取り扱い方法に関して懸念をお持ちの場合は、ご自身で直接弊社にお尋ねくださるようお願いいたします。なお、ヨーロッパにお住まいの皆様は、Data Protection Authority に対して異議申し立てを行うことができます。



Toro 製品保証

2 年間または 1,500 時間限定保証

保証条件および保証製品

Toro 社およびその関連会社であるToro ワランティー社は、両社の合意に基づき、Toro 社の製品「製品」と呼びますの材質上または製造上の欠陥に対して、2 年間または 1,500 運転時間のうちいずれか早く到達した時点までの品質保証を共同で実施いたします。この保証はエアレータを除くすべての製品に適用されますエアレータに関する保証については該当製品の保証書をご覧ください。この品質保証の対象となった場合には、弊社は無料で「製品」の修理を行います。この無償修理には、診断、作業工賃、部品代、運賃が含まれます。保証は「製品」が納品された時点から有効となります。
*アワーメータを装備している機器に対して適用します。

保証請求の手続き

保証修理が必要だと思われる場合には、「製品」を納入した弊社代理店ディストリビュータ又はディーラー に対して、お客様から連絡をして頂くことが必要です。連絡先がわからなかったり、保証内容や条件について疑問がある場合には、本社に直接お問い合わせください。

Toro Commercial Products Service Department
Toro Warranty Company
8111 Lyndale Avenue South
Bloomington, MN 55420-1196

952-888-8801 or 800-952-2740
E-mail: commercial.warranty@toro.com

オーナーの責任

製品のオーナーは、オペレーターズマニュアルに記載された整備や調整を実行する責任があります。必要な整備や調整を怠ったことが原因で発生した不具合などの問題点はこの製品保証の対象とはなりません。

保証の対象とならない場合

保証期間内であっても、すべての故障や不具合が保証の対象となるわけではありません。以下に挙げるものは、この保証の対象とはなりません

- Toroの純正交換部品以外の部品を使用したことまたはToroの純正部品以外のアクセサリーや製品を搭載して使用したことが原因で発生した故障や不具合。
- 推奨された整備や調整を行わなかったことが原因で生じた故障や不具合。
- 運転上の過失、無謀運転など「製品」を著しく過酷な条件で使用したことが原因で生じた故障や不具合。
- 製品を使用したことによって消耗した正常なパーツ通常の使用に伴って磨耗消耗する部品類とは、プレーキパッドおよびライニング、クラッチライニング、ブレード、リール、ローラおよびベアリングシールドタイプ、グリス注入タイプ共、ベッドナイフ、タイン、点火プラグ、キャスタホイール、ベアリング、タイヤ、フィルタ、ベルトなどを言い、その他、液剤散布用の部品としてダイヤフラム、ノズル、チェックバルブが含まれます。
- 以下のような外部要因が原因で発生する不具合天候、格納保管条件、異物、不適切な燃料、冷却液、潤滑剤、添加物、水、薬品などの使用。
- 適正な燃料ガソリン、軽油、バイオディーゼルなどを使用しなかったり、品質基準から外れた燃料を使用したために発生した不具合。
- 通常の使用に伴う運転音や振動、汚れや傷、劣化。通常の使用に伴う「汚れや傷」とは、運転席のシート、機体の塗装、ステッカー類、窓などに発生する汚れや傷を含みます。

米国とカナダ以外のお客様へ

米国またはカナダから輸出された製品の保証についてのお問い合わせは、お買いあげのToro 社販売代理店ディストリビュータまたはディーラーへおたずねください。代理店の保証内容にご満足いただけない場合は弊社の正規サービスセンターにご相談ください。

部品

定期整備に必要な部品類「部品」は、その部品の交換時期が到来するまで保証されます。この保証によって取り付けられた部品は、この製品保証により保証期間終了まで保証され、取り外された部品は弊社の所有となります。部品やアセンブリを交換するか修理するかの判断は弊社が行います。弊社が保証修理のために再製造した部品を使用する場合があります。

ディープサイクルバッテリーおよびリチウムイオンバッテリーの保証

ディープサイクルバッテリーやリチウムイオンバッテリーは、その寿命中に放出することのできるエネルギーの総量kWhが決まっています。一方、バッテリーそのものの寿命は、使用方法、充電方法、保守方法により大きく変わります。バッテリーを使用するにつれて、完全充電してから次に完全充電が必要になるまでの使用可能時間は徐々に短くなってゆきます。このような通常の損耗を原因とするバッテリーの交換は、オーナーの責任範囲です。注リチウムイオンバッテリーのみ2 年経過後は日割り計算とします。詳細についてはバッテリーのサービスマニュアルを参照のこと。

クランクシャフトのライフタイム保証プロストライプ 02657 モデルのみ

トロ社の純正摩擦ディスクおよびクランク安全ブレードプレーキクラッチ統合ブレードプレーキクラッチBBC摩擦ディスクアセンブリを当初から搭載し、当初の購入者様がトロ社の推奨する運転方法および定期整備を遵守してご使用されたプロストライプ製品には、クランクシャフトの曲がり不具合に対するライフタイム保証が適用されます。摩擦ワッシャ、ブレードプレーキクラッチBBCその他のデバイスを搭載した製品には、このクランクシャフトのライフタイム保証は適用されません。

保守整備に掛かる費用はオーナーが負担するものとします

エンジンのチューンナップ、潤滑、洗浄、磨き上げ、フィルタや冷却液の交換、推奨定期整備の実施などは「製品」の維持に必要な作業であり、これらに関わる費用はオーナーが負担します。

その他

上記によって弊社代理店が行う無償修理が本保証のすべてとなります。

両社は、本製品の使用に伴って発生する間接的偶発的結果的損害、例えば代替機材に要した費用、故障中の修理関連費用や装置不使用に伴う損失などについて何らの責も負うものではありません。両社の保証責任は上記の交換または修理に限らせていただきます。その他については、排気ガス関係の保証を除き、何らの明示的な保証もお約束するものではありません。商品性や用途適性についての黙示的内容についての保証も、本保証の有効期間中のみに限って適用されます。

米国内では、間接的偶発的損害に対する免責を認めていない州があります。また黙示的な保証内容に対する有効期限の設定を認めていない州があります。従って、上記の内容が当てはまらない場合があります。この保証により、お客様は一定の法的権利を付与されますが、国または地域によっては、お客様に上記以外の法的権利が存在する場合があります。

排ガス保証についてのご注意

米国においては環境保護局EPAやカリフォルニア州法CARBで定められたエンジンの排ガス規制および排ガス規制保証があり、これらは本保証とは別個に適用されます。くわしくはエンジンメーカーのマニュアルをご参照ください。上に規定した期限は、排ガス浄化システムの保証には適用されません。製品に同梱またはエンジンメーカーからの書類に同梱されている、エンジンの排ガス浄化システムの保証についての説明をご覧ください。

カリフォルニア州第65号決議による警告

この警告は何？

以下のような警告ラベルが貼られた製品を見かけることがあるでしょう



警告ガンおよび先天性障害の恐れ —www.p65Warnings.ca.gov.

Prop 65 って何？

Prop 65 は、カリフォルニア州で操業している企業、製品を販売している企業、カリフォルニア州で販売または同州に持ち込まれる可能性のある製品のメーカーを対象とした法律です。この法律では、ガン、先天性などの出生時異常の原因となることが知られている化学物質の一覧をカリフォルニア州知事が作成維持しこれを公表しなければならないと定められています。危険物リストは、日常生活の中で使用するものから発見された数百種類の化学物質を網羅しており、毎年改訂されます。Prop 65 の目的は、こうした物質に触れる可能性があることを市民にきちんと知らせることです。

Prop 65 は、こうした物質を含む製品の販売を禁じているのではなく、そうした製品、製品の包装、製品に付属する文書などに警告を明記することを求めています。また、こうした警告があるからといって、その製品が何等かの安全基準に違反しているということではありません。実際、カリフォルニア州政府は、Prop 65 警告はその製品が安全か安全でないかを示すものではないと説明しています。こうした物質の多くは、様々な生活用品に何年も前から使用されてきておりませんが、それらの物質が今までに何らかの健康問題を起こしたという記録はありません。さらに詳しい情報はこちらへ<https://oag.ca.gov/prop65/faqs-view-all>。

Prop 65 の警告は、以下のうちのどちらかを意味していますある企業が自社製品への化学物質の使用量について評価したところ、目立った危険は一つないとされる基準を超えていることがわかった、または (2) 製品に使用している化学物質は法律で規制されているものだったので、特に評価を行うことはせず、法に従って警告文を添付することにした。

この法律は全世界に適用されるのですか

Prop 65 警告はカリフォルニア州でのみ要求される法律です。Prop 65 警告はカリフォルニア州のいたるところで目にすることができます。レストラン、八百屋、ホテル、学校、病院など、そして非常に多くの製品にも、この警告が印刷されています。さらには、オンラインやメールオーダーのカタログなどにも掲載されています。

カリフォルニア州の警告と連邦政府の上限との関係は

Prop 65 の内容は連邦政府の規制や国際規制よりも厳しいものが大変多いです。Prop 65 の規制基準値は連邦政府基準に比べてはるかに厳しく、連邦政府基準では表示義務がないが、Prop 65 では表示義務があるものが数多く存在します。たとえば、Prop 65 の基準では、一日当たりの鉛の排出量が 0.5 マイクログラムとなっており、これは連邦政府の基準や国際基準よりもはるかに厳しい数値です。

似たような製品なのに警告が付いていないものがあるのはなぜ

- カリフォルニア州内で販売される場合には Prop 65 ラベルが必要でも、他の場所で販売される場合には不要だからです。
- Prop 65 関連で裁判となった企業が、和解条件として Prop 65 警告の表示に同意したが、そうした問題に巻き込まれていない企業の製品には何も表示されていないといったこともあるでしょう。
- Prop 65 の表示は必ずしも一律に行われているわけではないのです。
- 自社内で検討した結果、Prop 65 基準に抵触しないと判断して、警告の表示を行わないことを選択する企業もあります。警告が書かれていないからと言って、その製品に対象化学物質が含まれていないとは言えません。

なぜ Toro 製品にはこの警告が表示されているのですか

Toro では、十分な情報に基づいてお客様ご自身が判断できるようにすることがベストであるという考えから、できる限り多くの情報をお客様に提供することとしております。リスト記載物質のいくつかが自社製品に該当する場合、Toro では、それらの物質のほとんどの量はごくわずかであって実際の表示義務はないことを認識した上で、排出量などを厳密に評価することなく、警告を表示するという判断をすることがあります。Toro では、自社の製品に含まれる化学物質の量が「重大なリスクはない」レベルであると認識した上で、あえて Prop 65 警告の表示を行うという選択をしております。これはまた、もし Toro がこうした警告を表示しなかった場合、カリフォルニア州政府や、Prop 65 の施行推進を目指す民間団体などから訴訟を提起される可能性もあるということも視野に入れての判断です。