



Sæt med bagdør af polykarbonat

Workman® UTX-arbejdskøretøj til 4 passagerer med kaleche

Modelnr. 08115

Monteringsvejledning

Montering

Løsdele

Brug skemaet herunder til at kontrollere, at alle dele er blevet leveret.

Beskrivelse	Antal	Anvendelse
Kræver ingen dele	–	Klargøring af maskinen.
Kræver ingen dele	–	Fjern skulderstøtterne.
Venstre dørstiverbeslag	1	Monter dørstiverbeslagene.
Højre dørstiverbeslag	1	
Stiverbeslag	2	
Låsemøtrik (5/16")	2	
Venstre dør	1	Montering af dørene.
Højre dør	1	
Venstre dørhængsel	2	
Højre dørhængsel	2	
Flangehovedskrue (M8 x 20 mm)	12	
Møtrikplade	6	
Gasfjeder	2	
Låsebeslag	2	
Belleville-skive	2	
Flad skive	2	
Låsestift	2	
Sekskantmøtrik	2	

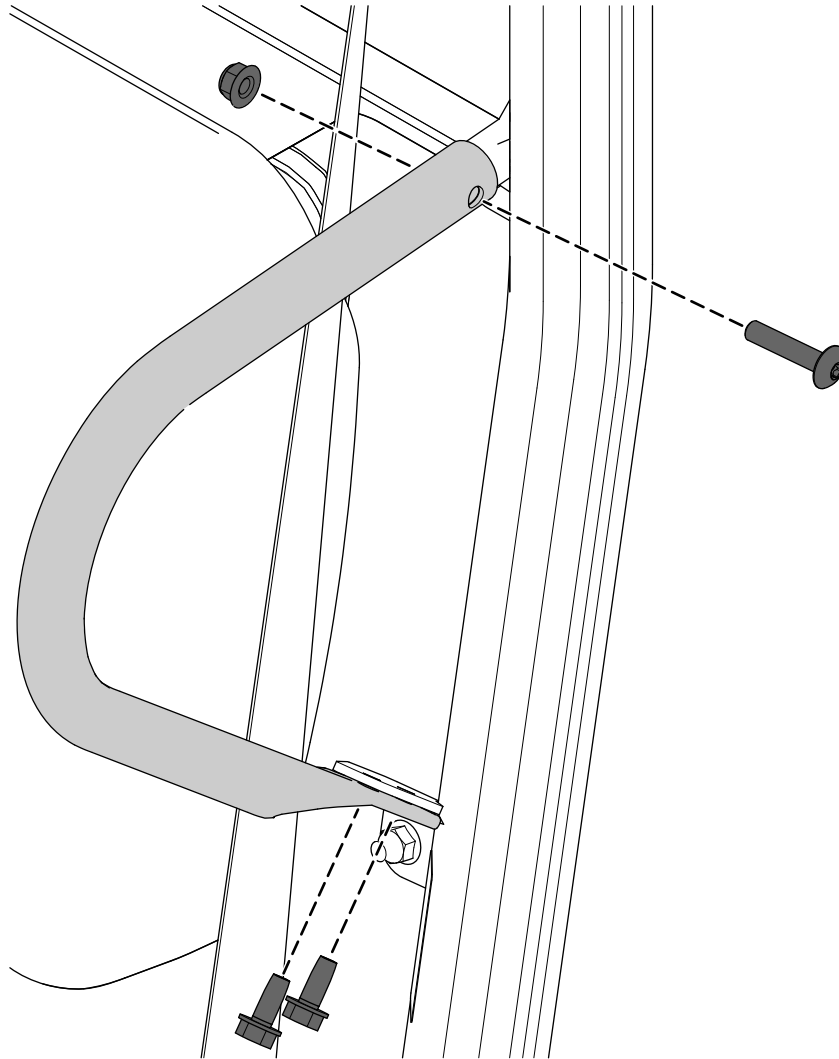
Klargøring af maskinen

1. Parker maskinen på en plan flade.
2. Flyt gearstangen til positionen P (Parkér).
3. Sluk motoren, og tag nøglen ud.



Fjernelse af skulderstøtterne

Fjern skulderstøtterne som vist i [Figur 1](#).

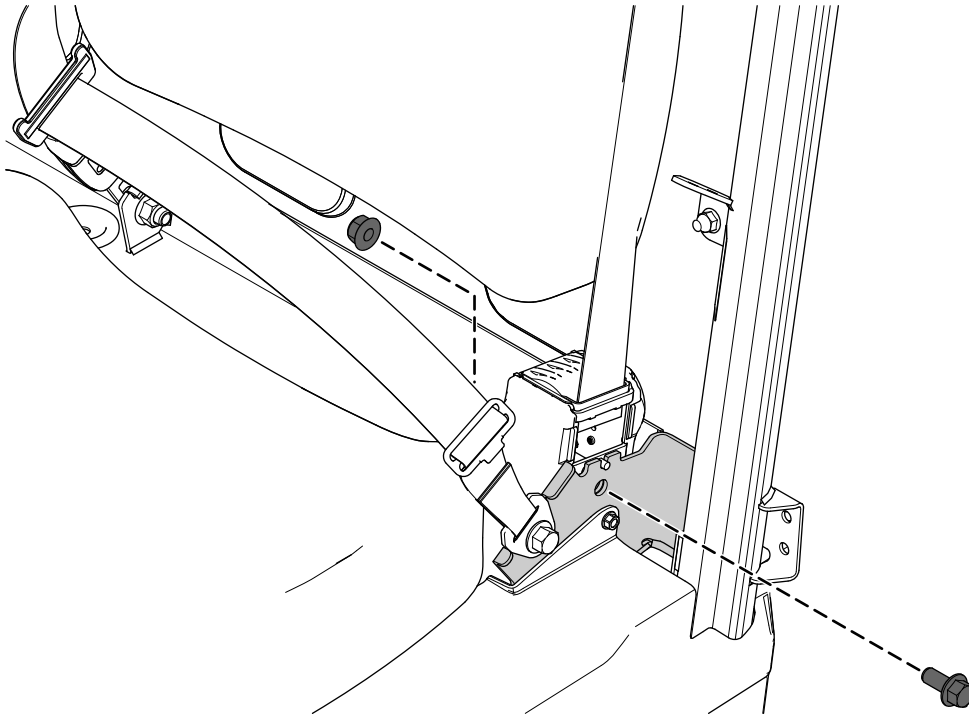


Figur 1

g382696

Montering af dørstiverbeslagene

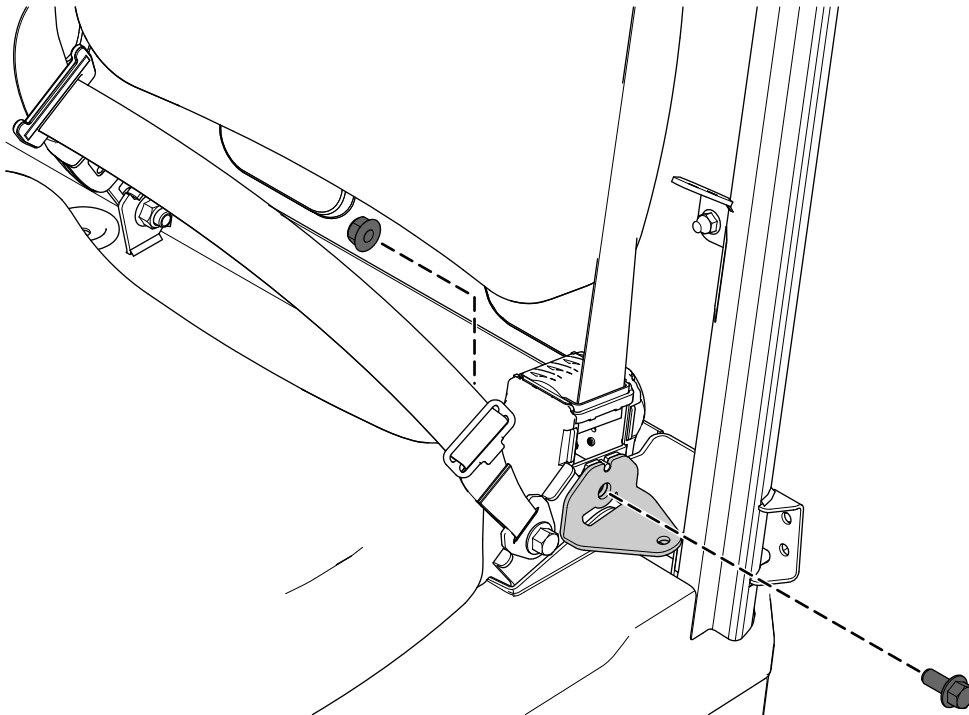
1. Fjern flangehovedskruen (7/16" x 1") og låsemøtrikken (7/16"), der fastgør sikkerhedsseleoprulleren (Figur 2).



Figur 2

g382700

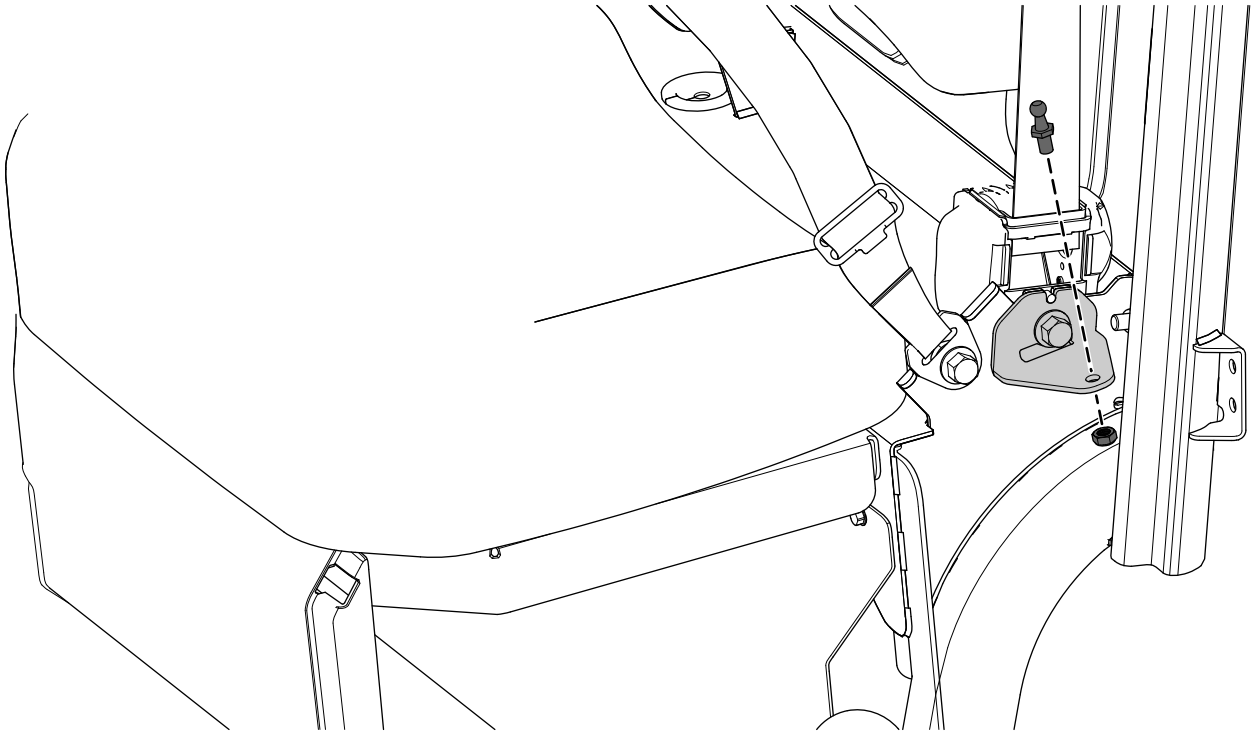
2. Brug den tidligere fjernede flangehovedskruer (7/16" x 1") og låsemøtrik (7/16") til at fastgøre det venstre dørstiverbeslag til sikkerhedsselebeslaget (Figur 3).
3. Tilspænd flangehovedskruen (7/16" x 1") og låsemøtrikken (7/16") til et moment på 70 Nm.



Figur 3

g382699

4. Fastgør et stiverbeslag til det venstre dørstiverbeslag med en låsemøtrik (5/16") som vist i [Figur 4](#).
5. Tilspænd låsemøtrikken (5/16") til et moment på 23 Nm.



Figur 4

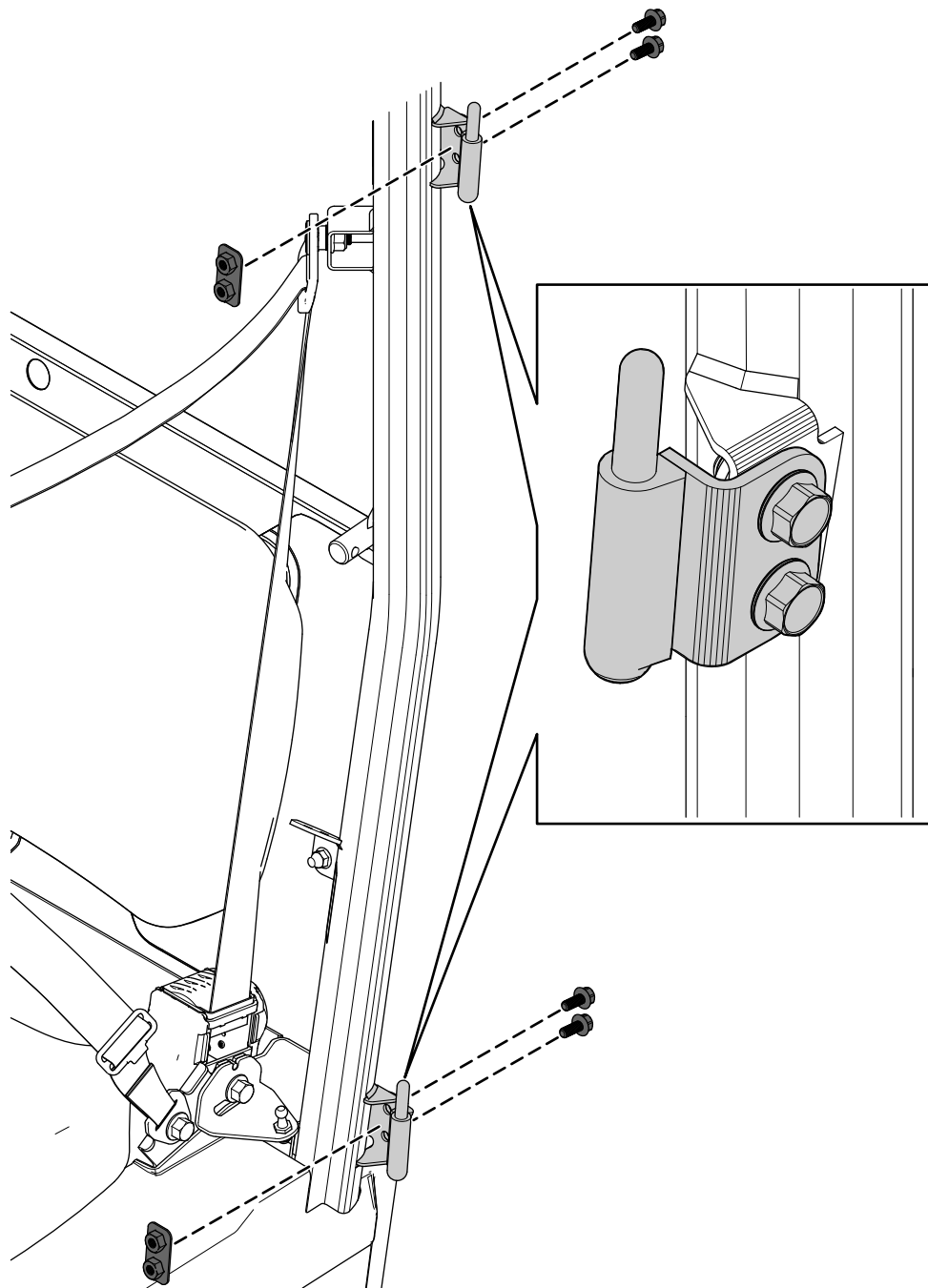
g382534

-
6. Gentag proceduren på maskinens højre side.

Montering af dørene

1. Fastgør de 2 venstre dørhængsler løst til dørdrejningsbeslaget på styrtbøjlesystemet med 4 flangehovedskruer (M8 x 20 mm) og 2 møtrikplader (Figur 5).

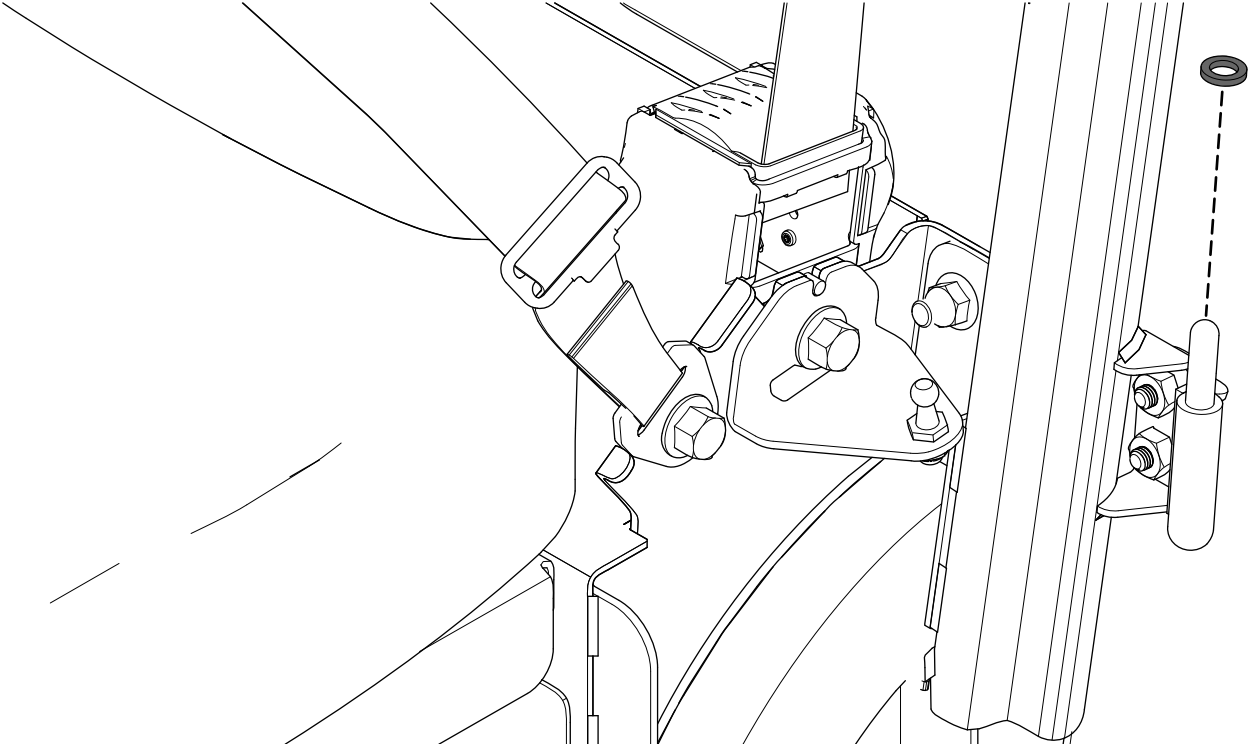
Fastgør hængslerne på bagsiden af styrtbøjlesystemet som vist i Figur 5.



Figur 5

g383190

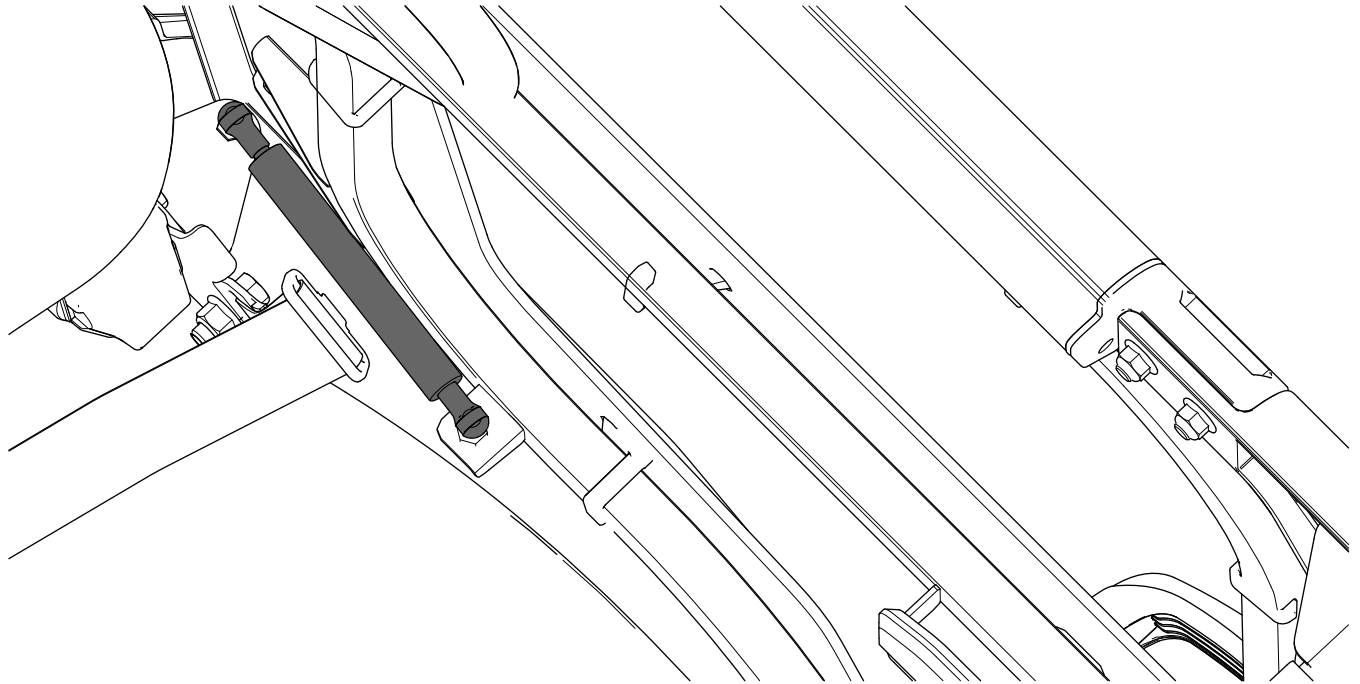
2. Monter en afstandsskive på hvert venstre dørhængsel (Figur 6).



Figur 6

g382627

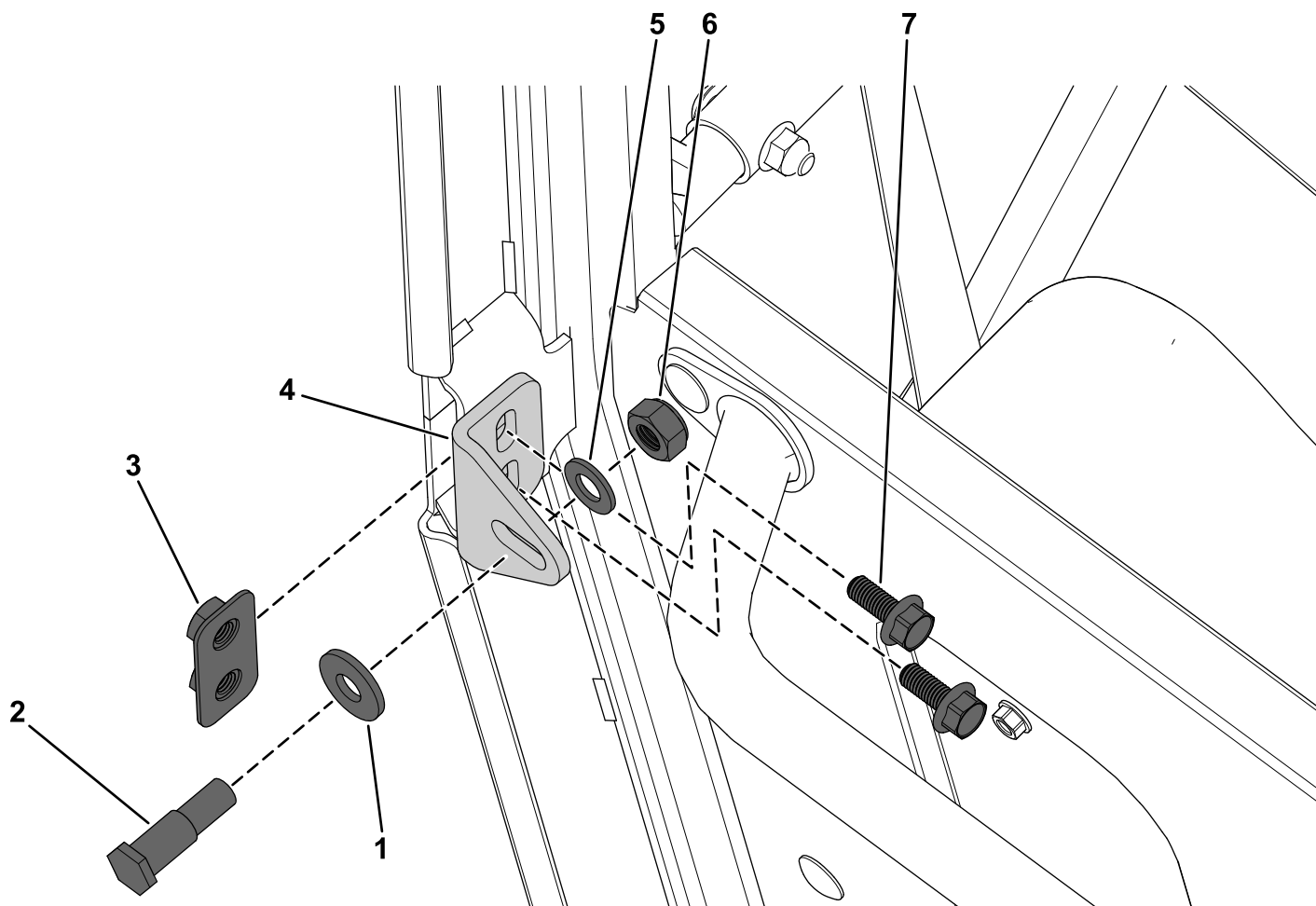
3. Monter den venstre dør på hængslerne.
4. Fastgør en gasfjeder til de venstre stiverbeslag ([Figur 7](#)).
Sørg for at vende gasfjederen som vist i [Figur 7](#).



Figur 7

-
5. Luk den venstre dør.
 6. **Vær to personer om at** tilpasse venstre dør til styrbøjlesystemet.
Det kan være nødvendigt at løsne fastgørelsesanordningerne på døren for at gøre det nemmere at justere døren.
 7. Når døren sidder rigtigt i forhold til styrbøjlesystemet, skal du tilspænde de 4 flangehovedskruer (M8 x 20 mm) til et moment på 26 Nm.

8. Åbn den venstre dør.
9. Fastgør løst et låsebeslag til beslaget til venstre dørhængsel med 1 møtrikplade, 2 flangehovedskruer (M8 x 20 mm), 1 Belleville-skive, 1 flad skive, 1 fastgørelsesstift og 1 sekskantsmøtrik som vist i **Figur 8**.
Sørg for at orientere den buede del af Belleville-skiven væk fra låsebeslaget.



g382724

Figur 8

- | | | | |
|---------------------|----------------|--------------------|-----------------------------------|
| 1. Belleville-skive | 3. Møtrikplade | 5. Underlagsskive | 7. Flangehovedskruer (M8 x 20 mm) |
| 2. Låsestift | 4. Låsebeslag | 6. Sekskantsmøtrik | |

10. Sæt dig i førersædet, og luk døren.
11. Tilspænd de 2 flangehovedskruer (M8 x 20 mm) til et moment på 26 Nm og sekskantsmøtrikken til et moment på 51 Nm.
Sørg for, at døren kan lukkes helt. Hvis den ikke gør det, skal du justere hængslet og prøve igen.
12. Gentag proceduren på maskinens højre side.