



MODEL NO. 07205—60001 E SEGUENTI  
 MODEL NO. 07206—60001 E SEGUENTI  
 MODEL NO. 07215—60001 E SEGUENTI

GUIDA PER  
 L'OPERATORE

**WORKMAN 3300-D E 4300-D**  
 VEICOLI FUNZIONALI

Per comprendere questo veicolo, per la sicurezza ed al fine di ottenere prestazioni ottimali, si raccomanda di leggere il presente libretto prima di avviare il motore, facendo particolare attenzione alle ISTRUZIONI PER LA SICUREZZA evidenziate da questo simbolo.

Questo simbolo significa ATTENZIONE, AVVERTENZA o PERICOLO: istruzioni per la sicurezza personale. La mancata osservanza delle istruzioni può essere causa di infortuni.



# Prefazione

Il TORO WORKMAN® è un veicolo funzionale efficiente, versatile, privo di inconvenienti ed economico. In questa macchina sono stati incorporati i più moderni aspetti della tecnica, del design e della sicurezza, con componenti e prestazioni della migliore qualità. Osservando le norme di utilizzo e di manutenzione si otterranno eccellenti prestazioni. Questo veicolo non è stato progettato o realizzato per transito su strade o autostrade, alle quali non è adatto.

L'acquirente, avendo acquistato la migliore macchina sul mercato in ambito superiorità di manutenzione, è conscio della somma importanza delle prestazioni e dell'affidamento futuri. Anche la TORO è interessata all'impiego futuro della macchina ed alla sicurezza dell'utente. Pertanto l'acquirente, il conducente e coloro che utilizzano il WORKMAN® sono tenuti a leggere questo libretto d'istruzioni al fine di assicurare che le idonee procedure di sicurezza, approntamento e manutenzione siano sempre osservate.

Nel presente stampato sono evidenziate le informazioni sulla sicurezza, sulla meccanica ed alcune informazioni di carattere generale. PERICOLO, AVVERTENZA e ATTENZIONE richiamano l'attenzione a messaggi inerenti alla sicurezza. Il triangolo è seguito da un messaggio

di sicurezza, che deve essere letto con attenzione. Per ulteriori informazioni sulla sicurezza si rimanda alle istruzioni alle pp. 4 e 5. **IMPORTANTE** introduce speciali informazioni di carattere meccanico, mentre **NOTA** concerne informazioni generali degne di particolare attenzione.

Il WORKMAN® TORO è conforme alla normativa B56.8-1988 dell'American National Standard Institute (ANSI).

Per eventuale assistenza in merito all'approntamento, utilizzo, manutenzione o sicurezza, rivolgersi al concessionario autorizzato TORO di zona. Il concessionario è fornito di parti di ricambio originali TORO e di apparecchiature opzionali per la completa linea di attrezzature TORO per la cura del tappeto erboso. Mantenete il vostro TORO completamente TORO: acquistate parti ed accessori originali TORO.

## Indice

Sicurezza	3
Dati tecnici	9
Istruzioni preoperative	11
Comandi	16
Istruzioni operative	19
Manutenzione	28

# Sicurezza

**I modelli WORKMAN® 3300-D e 4300-D sono stati progettati e collaudati al fine di offrire un servizio esente da pericoli quando vengono utilizzati e mantenuti correttamente. L'eliminazione dei rischi e la prevenzione degli infortuni dipendono non solo dal design e dalla struttura della macchina, ma anche dall'attenzione, competenza ed adeguato addestramento del personale addetto all'impiego, trasporto, manutenzione e rimessaggio della macchina. Impiego o manutenzione inadeguati possono causare infortuni o incidenti mortali.**

**Questo veicolo funzionale specializzato non è inteso per utilizzo su strada; manovra e marcia sono notevolmente diversi da quelle dei pullmini e degli autocarri. Si consiglia quindi di familiarizzare con il WORKMAN. Non tutti gli accessori adatti al WORKMAN sono trattati nel presente libretto. Per ulteriori informazioni per la sicurezza si rimanda al Libretto dell'operatore, incluso con gli accessori. SI PREGA DI LEGGERE I LIBRETTI DI ISTRUZIONE.**

**PER RIDURRE IL PERICOLO DI INFORTUNI E INCIDENTI MORTALI, ATTENERSI ALLE SEGUENTI NORME DI SICUREZZA.**

## RESPONSABILITÀ DEL SUPERVISORE

1. Verificare che gli operatori siano validamente addestrati ed abbiano dimestichezza con il Libretto dell'operatore e con tutte le targhette della macchina.
2. Stabilire le proprie procedure speciali e le regole di lavoro per condizioni di lavoro eccezionali (es. pendii troppo ripidi per il veicolo). Utilizzare il dispositivo di blocco del 3° livello se l'alta velocità dovesse diventare pericolosa o causare l'uso improprio della macchina.

## PRIMA DELL'UTILIZZO

3. Leggere attentamente questo libretto d'istruzioni prima di avviare ed utilizzare la macchina. Per ricevere una seconda copia gratuita del libretto, rivolgersi a: The Toro Company, 8111 Lyndale Avenue South, Minneapolis, Minnesota 55420, USA, citando il numero del modello ed il numero di matricola della macchina.

4. Non permettere a bambini o ragazzi di usare il veicolo, e non lasciare che adulti inesperti lo utilizzino; permettere soltanto a conducenti addestrati ed autorizzati di utilizzarlo. Accertare che tutti i conducenti abbiano la capacità, sia fisica che mentale, di utilizzare il veicolo, e che abbiano la patente automobilistica.
5. La macchina è in grado di trasportare solo il conducente ed un passeggero nel sedile previsto dal fabbricante. Non dare mai passaggi a terzi.
6. Non usare la macchina dopo aver ingerito alcol o sostanze stupefacenti.
7. Familiarizzare con i comandi ed imparare a fermare il motore all'istante.
8. Non rimuovere schermi, dispositivi di sicurezza o decalcomanie. Prima di iniziare i lavori, riparare o sostituire schermi o dispositivi di sicurezza non funzionanti, e gli adesivi illeggibili.
9. Calzare sempre scarpe pesanti. Non portare sandali, scarpe da tennis o sportive, né andare a piedi nudi quando si usa la macchina. Non indossare indumenti svolazzanti che possono impigliarsi nelle parti mobili e causare infortuni.
10. Si consiglia di usare occhiali di protezione, scarpe di sicurezza, pantaloni lunghi e casco, prescritti da alcuni decreti e norme assicurative.
11. Tenere tutti lontani dall'area di lavoro, specialmente bambini ed animali.
12. Prima di azionare la macchina controllarne sempre tutti i componenti e gli accessori montati. Se qualche parte non fosse in condizioni operative, non usare la macchina; riattare prima di usare di nuovo la macchina o gli accessori.
13. La benzina è altamente infiammabile, e deve essere maneggiata con prudenza.
  - A. Utilizzare una tanica apposita.
  - B. Non togliere il tappo del serbatoio a motore caldo

o avviato.

C. Non fumare quando si maneggia la benzina.

D. Riempire sempre il serbatoio all'aperto, non oltre 2,5 cm dall'alto (base del collo del bocchettone). Non riempire troppo.

E. Asciugare la benzina versata.

14. Ogni giorno verificare il funzionamento dei microinterruttori di sicurezza; vedi p. 21. Sostituire eventuali microinterruttori difettosi prima di avviare la macchina. Ogni due anni sostituire tutti i microinterruttori di sicurezza, a prescindere dal funzionamento.

## DURANTE L'UTILIZZO

**AVVERTENZA: I gas di scarico del motore contengono ossido di carbonio, gas tossico inodore. In California l'ossido di carbonio ha causato deformità prima della nascita. Non fare girare il motore in ambienti chiusi o poco ventilati.**

15. Operatore e passeggero devono rimanere seduti quando la macchina è in moto. L'operatore deve tenere entrambe le mani sul volante, se possibile, ed il passeggero deve utilizzare le maniglie previste. Tenere sempre braccia e gambe all'interno dell'abitacolo. Non trasportare passeggeri nel cassone o sugli accessori. Tenere presente che il passeggero non può sempre prevedere frenate e sterzate, e può essere impreparato alla manovra.

16. Non sovraccaricare il veicolo. La targhetta (sotto il cruscotto, lato passeggero) indica il limite di portata del veicolo. Non sovraccaricare gli accessori, né superare il peso lordo limite.

17. All'avviamento del motore:

A. Sedersi sul sedile dell'operatore ed innestare il freno di stazionamento.

B. Disinnestare la presa di forza (se di dotazione) e riportare la leva del gas (se di dotazione) in posizione OFF.

C. Portare la leva del cambio in posizione FOLLE e premere il pedale della frizione.

D. Non mettere il piede sul pedale dell'acceleratore.

E. Girare la chiave di accensione in posizione ON e tenere lo starter su ON (massimo 30 secondi).

F. Girare la chiave di accensione in posizione START.

18. La guida della macchina richiede attenzione. La mancanza di prudenza e sicurezza può risultare in un incidente o ribaltamento, con ferite gravi o mortali. Guidare con prudenza. Per impedire ribaltamenti e perdita di controllo:

A. Agire con la massima prudenza, rallentare e mantenere la distanza di sicurezza nelle vicinanze di trappole di sabbia, fosse, corsi d'acqua, rampe, zone poco conosciute ed altri pericoli.

B. Fare attenzione a buche e ad altri pericoli nascosti.

C. Guidare con prudenza su pendii ripidi. In linea di massima guidare su e giù sui pendii; rallentare prima di svoltare bruscamente o di invertire la direzione di marcia su terreni collinosi. Quando possibile, evitare di cambiare bruscamente direzione sui pendii.

D. Usare maggior prudenza nel guidare il veicolo su superfici bagnate a velocità elevata o con pieno carico. La distanza di frenata è maggiore a pieno carico. Prima di salire o scendere pendii cambiare ad una marcia inferiore.

E. Quando si carica il piano di trasporto, distribuire uniformemente il carico. Usare maggior prudenza se il carico supera le dimensioni del veicolo o del piano. Azionare il veicolo con la massima prudenza nel maneggiare carichi disassati che non possono essere centrati. Mantenere in equilibrio il carico e fissarlo per impedire che si sposti.

F. Evitare frenate ed avviamenti improvvisi. Non passare dalla marcia indietro alla marcia avanti e viceversa senza prima fermarsi.

- G.** Non sterzare bruscamente né effettuare manovre improvvise od altri movimenti pericolosi che possano causare la perdita del controllo della macchina.
- H.** Prima di scaricare, verificare che nessuno si trovi dietro il veicolo, e non depositare il carico sui piedi della gente. Sbloccare i dispositivi di chiusura della sponda posteriore dal fianco del cassoncino, non da dietro.
- I.** Prima di indietreggiare guardare indietro e verificare che non ci sia nessuno. Arretrare lentamente.
- J.** Nell'avvicinarsi a strade o nell'attraversarle, fare attenzione al traffico. Dare sempre la precedenza ai pedoni ed agli altri veicoli. Questo veicolo non è inteso per uso su strada o autostrada. Segnalare per tempo l'intenzione di girare o di fermarsi, per comunicare agli altri le proprie intenzioni. Obbedire a tutte le norme del codice della strada.
- K.** Non guidare il veicolo in zone la cui atmosfera contenga polvere od esalazioni esplosive, né avvicinarsi ad esse. Il sistema elettrico e quello di scarico del veicolo producono scintille in grado di fare infiammare i materiali esplosivi.
- L.** Fare sempre attenzione ed evitare basse sporgenze quali rami, montanti di porte, passaggi pedonali a ponte, ecc. Verificare che lo spazio sopra la testa sia sufficiente per il passaggio del veicolo e del guidatore.
- M.** Se la sicurezza della manovra fosse in dubbio, SMETTERE DI LAVORARE e chiedere consiglio al proprio capo.
- 19.** Non toccare motore, gruppo trasmissione e trazione, radiatore, silenziatore o griglia del silenziatore mentre il motore è acceso o se è stato spento da poco. Queste zone diventano abbastanza calde da causare ustioni.
- 20.** Se la macchina dovesse vibrare in modo anormale, fermarsi immediatamente, spegnere il motore, aspettare fin quando tutto è fermo e verificare eventuali danni. Riattare prima di riprendere il lavoro.
- 21.** Prima di alzarsi dal sedile:
- A.** Fermare la macchina.
- B.** Abbassare il piano di trasporto.
- C.** Spegner il motore ed attendere che tutte le parti mobili siano ferme.
- D.** Innestare il freno di stazionamento.
- E.** Togliere la chiave di accensione.
- F.** Bloccare le ruote se la macchina si trova su un pendio.

## MANUTENZIONE

- 22.** Prima di effettuare la manutenzione della macchina o di ripararla, spegnere il motore, innestare il freno di stazionamento e togliere la chiave di accensione per impedire l'accidentale avviamento del motore.
- 23.** Non lavorare mai sotto al cassone di trasporto sollevato senza prima avere collocato il dispositivo di sicurezza, onde evitare abbassamenti incontrollati del cassone stesso.
- 24.** Prima di addurre la pressione all'impianto idraulico, verificare che tutti i raccordi della linea idraulica abbiano una buona tenuta e che tubi idraulici flessibili e linee di alimentazione siano in buono stato.
- 25.** Tenere mani e corpo lontani da fuoriuscite filiformi o da ugelli che potrebbero perdere fluido idraulico a causa dell'alta pressione. Usare carta o cartone, non le mani, per cercare perdite. Il fluido idraulico che fuoriesce sotto pressione è in grado di penetrare la pelle e causare gravi infortuni. Se dell'olio dovesse penetrare la pelle, sarà necessario farlo asportare chirurgicamente nell'arco di poche ore da un medico che abbia dimestichezza con questo tipo di infortunio; diversamente potrebbe causare cancro.
- 26.** Prima di disinserire l'impianto idraulico o di eseguirvi un lavoro qualsivoglia, scaricare tutta la pressione dall'impianto idraulico come segue: fermare il motore, abbassa, e/o abbassare a terra il cas-

sone e gli accessori. Mettere la leva idraulica a distanza in posizione sospesa (flottante). Se il cassone dovesse restare alzato, fissarlo con il supporto di sicurezza.

27. Tenere bene avvitati dadi, bulloni e viti per garantire che la macchina sia in condizioni operative ottimali.
28. Ridurre il pericolo d'incendio togliendo dal motore grasso superfluo, erba, foglie e terriccio accumulatisi.
29. Se il motore deve rimanere in moto per effettuare regolazioni nel corso della manutenzione, tenere mani, piedi, indumenti e tutte le altre parti del corpo lontani dal motore e da altre parti mobili. Non lasciare avvicinare nessuno alla macchina.
30. Non fare funzionare il motore a velocità eccessiva variando la registrazione del regolatore. La velocità massima del motore è di 3650 giri/min. Al fine di garantire sicurezza e precisione, fare controllare la velocità massima del motore con un contagiri dal concessionario TORO autorizzato.
31. Per eventuali riparazioni complesse ed assistenza, contattare un concessionario TORO autorizzato.
32. Per conseguire prestazioni ottimali e mantenere il grado di sicurezza della macchina, acquistare sempre parti di ricambio ed accessori originali Toro. Ricambi ed accessori di altre marche possono essere pericolosi. Qualsiasi modifica apportata a questo veicolo può influire sul suo funzionamento, prestazioni e vita utile, ed utilizzandolo si potrebbero causare lesioni od incidenti mortali. L'eventuale modifica del veicolo può annullare la garanzia della TORO Company.
33. Questo veicolo non deve essere modificato senza previa autorizzazione della TORO Company. Per informazioni rivolgersi a:

The TORO Company  
Commercial Division  
Vehicle Engineering Dept.  
300 West 82nd St.  
Bloomington, Minnesota 55420-1196.  
USA

## Livelli sonori e vibratori

### Livelli sonori

Durante il funzionamento di questa macchina l'equivalente pressione sonora continua ponderata A all'orecchio dell'operatore è di 85 dB(A) (3300-D, 88 dB(A) (4300-D), basata su misure ottenute con macchine identiche, in ottemperanza alle procedure 84/538/EEC.

Durante il funzionamento di questa macchina l'equivalente livello di potenza sonora è di 101 dB(A), basato su misure ottenute con macchine identiche, in ottemperanza alle procedure delineate nella Direttiva 79/113/CEE ed emendamenti.

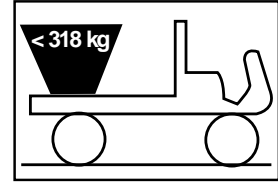
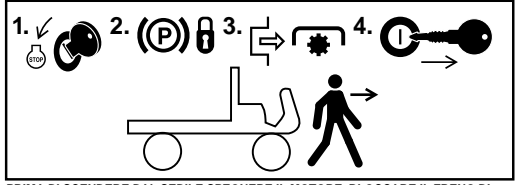
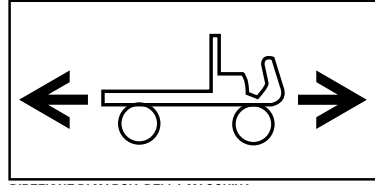
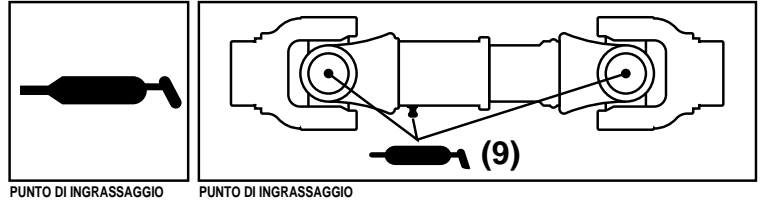
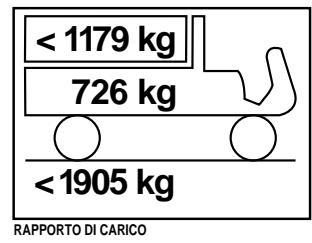
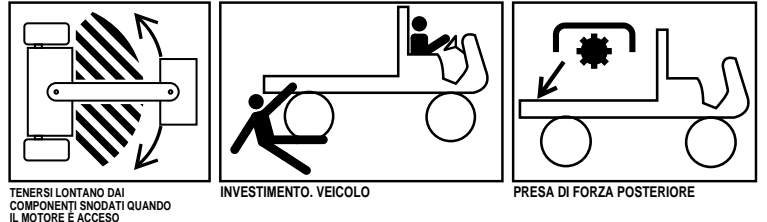
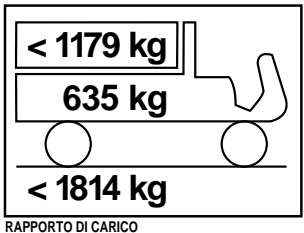
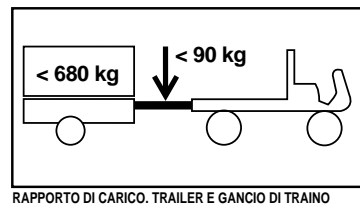
### Livelli vibratori

Durante il funzionamento di questa macchina il livello di vibrazione della parte posteriore è di 6,0 m/s<sup>2</sup>, basato su misure ottenute con macchine identiche in ottemperanza alle procedure ISO 2631.

Durante il funzionamento di questa macchina il livello di vibrazione della parte posteriore non supera 0,5 m/s<sup>2</sup>, basato su misure ottenute con macchine identiche in ottemperanza alle procedure ISO 2631.

# Simboli di sicurezza e d'istruzione

SIMBOLO DI ATTENZIONE ALLA SICUREZZA	AVVISO DI PERICOLO GENERALE	SCHIACCIAMENTO DEL CORPO CAUSATO DALL'ALTO	DITA O PIEDE SCHIACCIATI. FORZA DALL'ALTO	DITA O MANO SCHIACCIATE. FORZA LATERALE	TAGLIO DITA O MANI	TAGLIO AL PIEDE				
TENERE LA DISTANZA DI SICUREZZA DALLA MACCHINA	TENERE LA DISTANZA DI SICUREZZA DAL SERBATOIO DI SCARICO	TENERE LA DISTANZA DI SICUREZZA DALLA MACCHINA	TENERE LA DISTANZA DI SICUREZZA DALLA VALVOLA DELL'OLIO IDRAULICO	TENERE LA DISTANZA DI SICUREZZA TRA BAMBINI E BATTERIA	CARICAMENTO BATTERIA					
ESPLOSIONE	FUOCO O FIAMMA LIBERA	VIETATO FUMARE, FUOCO O FIAMMA LIBERA	PORTARE OCCHIALI DI PROTEZIONE	ATTENZIONE! PERICOLO DI TOSSICITÀ	PRONTO SOCCORSO	LAVARE CON ABBONDANTE ACQUA				
LIQUIDI CAUSTICI. USTIONI CHIMICHE A DITA O MANO	NON SMIALTIRE NELLA PATTUMIERA	OGGETTI LANCIATI O SFRECCIANTI - TUTTO IL CORPO È IN PERICOLO	LIVELLO DI RIEMPIMENTO SERBATOIO CARBURANTE	LEGGERE IL MANUALE DELL'OPERATORE	BLOCCAGGIO	SBLOCCAGGIO				
AVVILUPPAMENTO DEL CORPO. CAVO DI COMANDO INSERIMENTO ATTREZZO	NON APRIRE O RIMUOVERE LE PROTEZIONI DI SICUREZZA MENTRE IL MOTORE GIRA	FISSARE IL CILINDRO DI SOLLEVAMENTO CON IL DISPOSITIVO DI BLOCCAGGIO PRIMA DI RECARSI IN ZONE PERICOLOSE	AVVILUPPAMENTO MANO E BRACCIO. TRASMISSIONE A CATENA	TORSO SCHIACCIATO. FORZA LATERALE	DITA O MANI SCHIACCIATE. FORZA DALL'ALTO	SPRIZZO AD ALTA PRESSIONE. ABRASIONE DELLA PELLE				
AVVIAMENTO MOTORE	ARRESTO MOTORE	OLIO LUBRIFICANTE MOTORE	CANDELA A INCANDESCENZA	PRESA D'ARIA MOTORE. ARIA DI COMBUSTIONE	ACCESO/ MARCIA	SPENTO/ARRESTO	FARI	SOLLEVAMENTO ATTREZZI	FLOTTAZIONE ATTREZZI	MOVIMENTO RETTILINEO LIMITATO
INNESTO	DISINNESTO	VELOCE	LENTO	VARIABILE CONTINUA, LINEARE	SISTEMA DI FRENATURA	FRENO DI STAZIONAMENTO	BLOCCAGGIO DIFFERENZIALE	FRIZIONE	PUNTO DI SOLLEVAMENTO	
PRESA DI FORZA	PRESSIONE IDRAULICA 133 bar	PRESSIONE OLIO IDRAULICO. PRESA D'ARIA	AVVISATORE ACUSTICO	OLIO DI TRASMISSIONE	TRASMISSIONE. TERZA VELOCITÀ	TRASMISSIONE. PRIMA VELOCITÀ	TRASMISSIONE. PRESA DIRETTA	PESO <250 kg	CONTATORE. ORE DI LAVORO COMPLETATE	



DIREZIONE DI MARCIA DELLA MACCHINA  
 PRIMA DI SCENDERE DAL SEDILE SPEGNERE IL MOTORE, BLOCCARE IL FRENO DI STAZIONAMENTO, DISINNESTARE LA PRESA DI FORZA E TOGLIERE LA CHIAVE DI ACCENSIONE

# Dati tecnici

**Tipo:** Veicolo a 4 ruote per due persone, con operatore davanti e agevole accesso. Conforme alla normativa ANSI B56.8-1988.

**Motore:** Mitsubishi a diesel, tre cilindri con raffreddamento a liquido, controbilanciato. Nominale 17 kW (23 hp), regolato alla velocità massima di 3650 giri/min mediante regolatore meccanico. Cilindrata 952 c.c. Lubrificazione forzata a mezzo pompa ad ingranaggi. Avviatore elettrico a 12 volt. Filtro dell'olio avvitabile.

**Filtro dell'aria:** Filtro a 2 stadi per servizio pesante, montato a distanza.

**Batteria: Modello a benzina:** 12 volt con avviamento a freddo a 650A a -18°C.

**Impianto di raffreddamento:** Radiatore centrale con griglia amovibile ed accesso per la pulizia dal lato inferiore. Capacità dell'impianto di raffreddamento: circa 3,8 litri di miscela anticongelante 50/50 glicole etilenico.

**Sistema di alimentazione:** Capacità serbatoio carburante: 26,5 litri. Pompa elettrica del carburante 12 V (a transistor) con filtro sostituibile. Filtro del carburante/separatore d'acqua sostituibile, con filtrazione a 3 micron.

**Trazione:** Gruppo trasmissione e trazione posteriore, a doppio assale. Cambio sincronizzato a 3 velocità, spostamento ad H con gamma superiore-inferiore per un totale di 6 velocità in avanti e 2 di retromarcia. Bloccaggio differenziale manuale.

**Frizione:** Frizione e piastra reggispinta 19 cm.

**Telaio:** Profilati e tubi in acciaio ad alta resistenza, saldati.

**Sospensione anteriore:** Braccio di comando con telaio ad "A" indipendente, doppie molle a spirale e doppi ammortizzatori con barra stabilizzatrice.

**Sospensione posteriore:** Assale DeDion (l'assale che regge il peso è indipendente dal gruppo trasmissione e trazione), molla a balestra e doppi ammortizzatori.

**Sterzo:** Volante inclinabile a 3 posizioni, con servosterzo, 3 giri e  $\frac{3}{4}$  da blocco a blocco. Diametro volante 35,5 cm, rapporto 17,5 a 1.

## **Pneumatici:**

*Anteriori:* 50,8 x 25,4 cm-10, a 4 tele, battistrada rigato.

*Posteriori:* 61 x 38 cm-12, a 4 tele, battistrada per tappeto erboso.

*Pneumatici posteriori opzionali:* 58,4 x 26,7 cm-12, a 6 tele, battistrada per tappeto erboso.

**Freni:** Idraulici a tamburo autoregolati su 4 ruote, con doppio circuito di sicurezza: diametro anteriore 17,8 cm, posteriore 20,3 cm. Il freno a mano (stazionamento) aziona i freni a ceppi posteriori.

**Sistema antiribaltamento:** Struttura antiribaltamento a 2 montanti, con dispositivo di sicurezza a trattenuta (spalle).

**Impianto idraulico:** La pompa a ingranaggi con pressione equilibrata 15 l/min fornisce l'olio idraulico del servosterzo, dell'apparato di sollevamento e delle apparecchiature idrauliche opzionali a distanza. La valvola di regolazione del sollevamento e i doppi cilindri sollevano il cassone di scarico. Il gruppo trasmissione e trazione funge da serbatoio dell'impianto idraulico. Capacità complessiva 7,6 litri. Filtro dell'olio idraulico avvitabile a 25 micron. Vaglio a 100 maglie per pollice lineare nel gruppo trasmissione e trazione.

**Sedile:** Due cuscini e schienali anatomici, con dispositivi di sicurezza a trattenuta per spalle e fianchi.

**Comandi:** Pedali dell'acceleratore, della frizione e del freno. Cambio a mano, bloccaggio differenziale, freno di stazionamento, cambio gamma superiore-inferiore, leve di sollevamento idraulico e di inclinazione del volante. Interruttore di accensione, interruttore dei fari, pulsante del clacson, interruttore delle candele ad incandescenza ed interruttore di blocco del 3° livello.

**Strumenti di misura:** Contatore, indicatore del livello del carburante, indicatore temperatura del refrigerante. Gruppo di spie comprendente bassa pressione dell'olio motore, indicatore della carica e indicatore delle candele ad incandescenza. Contagiri opzionale.

**Fari:** Due fari alogeni ed una luce di posizione posteriore. Luce di arresto a tergo.

**Microinterruttori:** Per avviare il motore occorre premere il pedale della frizione. Se di dotazione, la presa di forza deve essere disinnestata per avviare il motore. preavviso

**Velocità del veicolo:**

Marcia avanti con pneumatici da 61 cm:  
*Gamma superiore:* 12,2/18,5/31,9 km/h  
*Gamma inferiore:* 4,7/7,2/12,4 km/h

Marcia indietro con pneumatici 61 cm:  
*Gamma superiore:* 11,6 km/h  
*Gamma inferiore:* 4,5 km/h

**Dati generali (approssimativi):**

Peso base:  
A secco, senza pianale 522,5 kg Traz. a 2 ruote  
597 kg Traz. a 4 ruote

Capacità nominale: 970 kg\*  
\*comprende 74,6 kg del conducente, 74,6 kg del passeggero e gli accessori montati.

Massimo peso lordo veicolo:  
1.493 kg Traz. a 2 ruote  
1.568 kg Traz. a 4 ruote

Capacità di rimorchio:  
Peso del timone 74,6 kg  
Massimo peso del trailer 560 kg

Larghezza totale: 160 cm

Lunghezza totale: 316 cm (senza pianale)  
322,3 cm (con pianale completo)  
338 cm con 2/3 del pianale in posizione di montaggio a tergo

Altezza: 190 cm fino alla sommità della protezione antiribaltamento.

Altezza da terra: 17,7 cm senza carico

Passo: 177,8 cm

Carreggiata: (da centro a centro)  
Davanti 116,8 cm  
Dietro 126,2 cm (con pneumatico posteriore 61 cm.)  
121,6 cm (con pneumatico posteriore 58,4 cm.)

Dati tecnici e disegni sono soggetti a variazioni senza

# Istruzioni preoperative



## ! ATTENZIONE

Prima di effettuare la manutenzione o di mettere a punto la macchina, spegnere il motore, innestare il freno di stazionamento e togliere la chiave di accensione. Prima di eseguire lavori sotto il piano di trasporto rialzato, rimuovere dal piano il materiale caricato e togliere gli accessori montati. Girare sempre il supporto di sicurezza in posizione abbassata prima di lavorare sotto il piano di trasporto rialzato.

## VERIFICARE L'OLIO MOTORE

Il motore viene spedito con olio nella coppa, tuttavia si raccomanda di verificare il livello dell'olio sia prima di avviare il motore per la prima volta, sia dopo.

1. Parcheggiare la macchina su terreno piano.
2. Rimuovere l'asta di misurazione del livello dell'olio, asciugarla con un panno pulito e reinserirla a fondo. Estrarla di nuovo e verificare il livello dell'olio sull'asta; se è basso, togliere il tappo di riempimento e rabboccare con olio fino alla tacca di pieno (FULL) sull'asta.

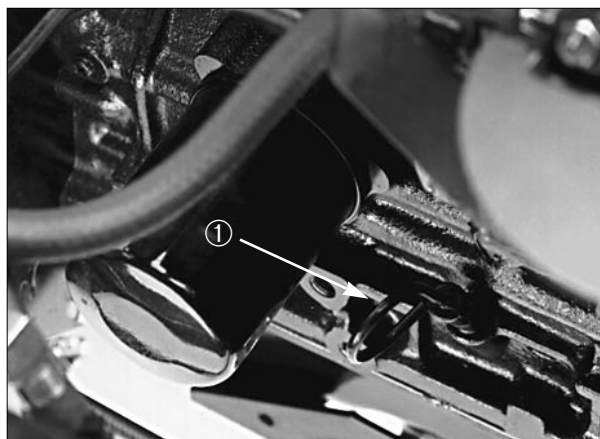


Fig. 1

1. Asta di misurazione del livello dell'olio

3. I motori usano qualunque olio detergente di prima qualità API (American Petroleum Institute) classifica CD.
4. Versare l'olio nell'apertura di riempimento fin quan-

do raggiunge la tacca di pieno (FULL) sull'asta. Versare l'olio lentamente, e verificare spesso il livello durante questa operazione. **NON RIEMPIRE TROPPO.**

**IMPORTANTE: Verificare il livello dell'olio ogni 8 ore di esercizio, oppure ogni giorno. Motori a diesel: Cambiare l'olio e il filtro dopo le prime 50 ore di rodaggio; dopodiché ogni 100 ore. In ambienti assai polverosi o con molte impurità, tuttavia, cambiare l'olio più sovente.**

5. Reinserrire l'asta di misurazione con sicurezza.

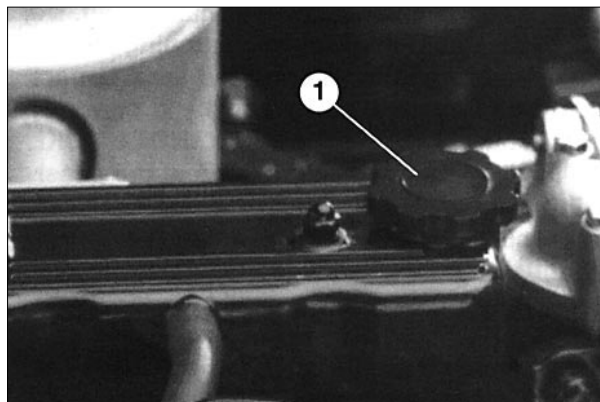


Fig. 2

1. Tappo di riempimento

## RIEMPLIMENTO SERBATOIO CARBURANTE

Capacità del serbatoio: 26,5 l.

Il motore funziona con diesel per autovetture N. 2-D o 1-D, con un minimo numero di cetano di 40.

**Nota:** Se la macchina viene utilizzata ad altitudini elevate ed a basse temperature atmosferiche, può essere necessario un carburante con un maggiore numero di cetano.

1. Pulire la superficie circostante il tappo del serbatoio del carburante.
2. Togliere il tappo del serbatoio del carburante.



Fig. 3

1. Tappo del serbatoio del carburante

3. Riempire il serbatoio fino a 2,5 cm dall'alto (base del collo del bocchettone). **NON RIEMPIRE TROPPO.** Rimontare il tappo.

### ! PERICOLO

Il carburante è altamente infiammabile, per cui deve essere maneggiato e conservato con prudenza. Non riempire il serbatoio del carburante con il motore acceso, a motore caldo, oppure se la macchina è in un ambiente chiuso. Le esalazioni accumulate possono incendiarsi a causa di una scintilla o di una fiamma anche a parecchi metri di distanza. **NON FUMARE** quando si fa il pieno, per impedire il rischio di esplosioni. Riempire sempre il serbatoio all'aperto e, prima di avviare il motore, asciugare con un panno il carburante versato. Per evitare di versarlo, usare un imbuto o una bocchetta, e non riempire il serbatoio oltre 2,5 cm dall'alto (base del foro del bocchettone). **NON RIEMPIRE TROPPO.**

Conservare il carburante in una tanica pulita e perfettamente chiusa. Tenere il carburante in luogo fresco e ben ventilato, mai in luogo chiuso, come ad esempio un capanno caldo. Non fare mai scorta di benzina per più di 30 gg, oppure di diesel per più di 6 mesi, in modo da assicurarne la volatilità.

4. Asciugare la benzina versata, per evitare il pericolo d'incendio.

## VERIFICARE L'IMPIANTO DI RAFFREDDAMENTO

L'impianto di raffreddamento ha una capacità di circa 3,8 litri.

L'impianto di raffreddamento contiene una soluzione anti-congelante 50% acqua e 50% glicole etilenico permanente. Verificare il livello del liquido refrigerante ogni giorno, prima di avviare il motore.

1. Parcheggiare la macchina su terreno piano.

### ! ATTENZIONE

Se il motore è caldo, quando si toglie il tappo del radiatore il refrigerante caldo sotto pressione può fuoriuscire e causare ustioni. Lasciare che il motore si raffreddi per almeno 15 minuti, o fin quando il tappo del radiatore è abbastanza freddo al tatto da non scottare la mano.

2. Verificare il livello del refrigerante, che deve raggiungere la linea COLD (freddo), sul serbatoio di riserva, quando il motore è freddo.

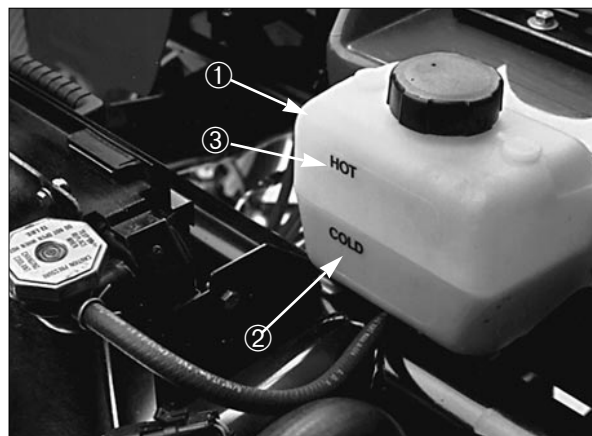


Fig. 4

1. Serbatoio di riserva
2. Linea COLD (freddo)
3. Linea HOT (caldo)

3. Se il refrigerante è basso, rimuovere il tappo del serbatoio di riserva e rabboccare con una miscela anti-congelante 50% acqua e 50% glicole etilenico permanente. **NON RIEMPIRE TROPPO.**

4. Rimontare il tappo con sicurezza.

## VERIFICARE IL GRUPPO TRASMISSIONE E TRAZIONE/OLIO IDRAULICO

Il serbatoio del gruppo trasmissione e trazione è colmo di Dexron II ATF. Verificare il livello prima di avviare il motore per la prima volta, dopodiché ogni 8 ore, oppure ogni giorno. L'impianto ha una capacità di 7,1 l.

1. Parcheggiare il veicolo su terreno piano.
2. Pulire la zona circostante l'asta di misurazione del livello dell'olio.
3. Svitare l'asta dalla parte superiore del gruppo trasmissione e trazione, ed asciugarla con un panno pulito.



Fig. 5

1. Asta di misurazione del livello dell'olio

4. Avvitare l'asta nel gruppo trasmissione e trazione, verificando che sia inserita a fondo. Svitarla e controllare il livello dell'olio, che dovrebbe raggiungere la parte superiore della sezione piatta dell'asta. Se fosse basso, rabboccare fino al giusto livello.

## VERIFICA OLIO DEL DIFFERENZIALE ANTERIORE

### Solo modello con trazione a quattro ruote

Il differenziale è riempito con olio 10W30. Verificare il livello dell'olio ogni 100 ore o una volta al mese. La capacità dell'impianto è di 0,95 litri.

1. Parcheggiare il veicolo su terreno piano.
2. Pulire la superficie circostante il tappo di riempimento dal lato del differenziale.
3. Togliere il tappo di riempimento e controllare il livello dell'olio, che deve raggiungere il foro. Se il livello è basso, rabboccare con olio 10W30.
4. Montare il tappo.

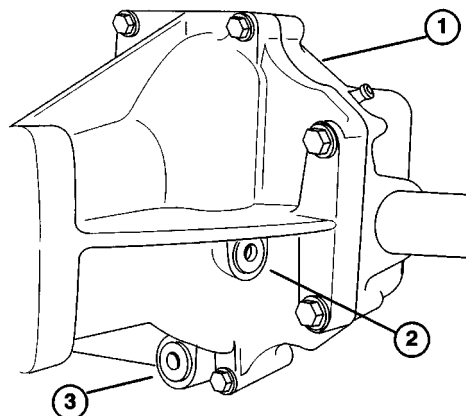


Fig. 6

1. Differenziale anteriore
2. Tappo di riempimento
3. Tappo di spurgo

## VERIFICARE IL LIQUIDO PER FRENI

Il serbatoio del liquido per freni è colmo quando viene spedito dalla fabbrica. Verificarne il livello prima di avviare il motore per la prima volta, dopodiché ogni 8 ore, oppure ogni giorno.

1. Parcheggiare la macchina su terreno piano.

2. Il livello del liquido deve raggiungere la linea di pieno (FULL) sul serbatoio.
3. Se il livello del liquido fosse basso, pulire la zona circostante il tappo, togliere il tappo e riempire fino al giusto livello. **NON RIEMPIRE TROPPO.**

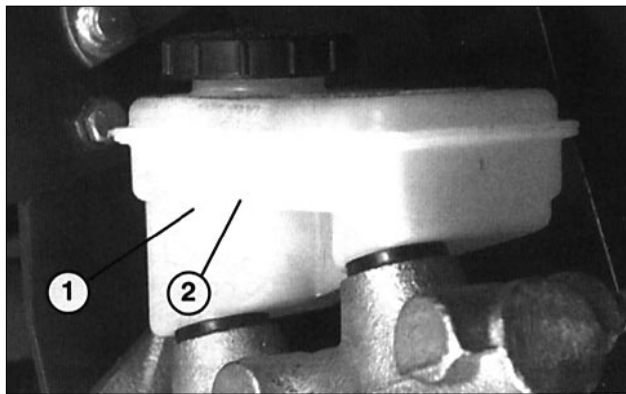


Fig. 7

1. Serbatoio del liquido per freni
2. Linea di pieno

## VERIFICARE IL SERRAGGIO RUOTE



### ! AVVERTENZA

È importante mantenere la coppia indicata. L'inosservanza può causare guasti o la perdita della ruota, con risultanti lesioni alle persone. Mantenere una coppia di 62–90 N.m sui dadi delle ruote anteriori e posteriori dopo 1–4 ore di esercizio, e di nuovo dopo 10 ore di esercizio, quindi ogni 200 ore.

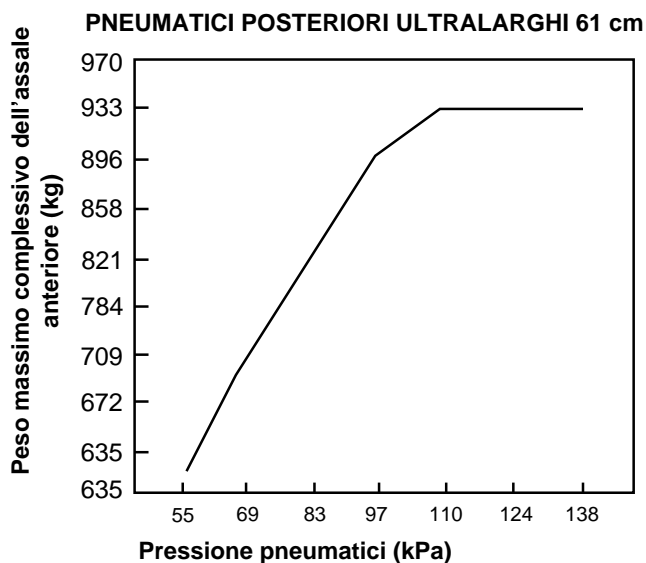
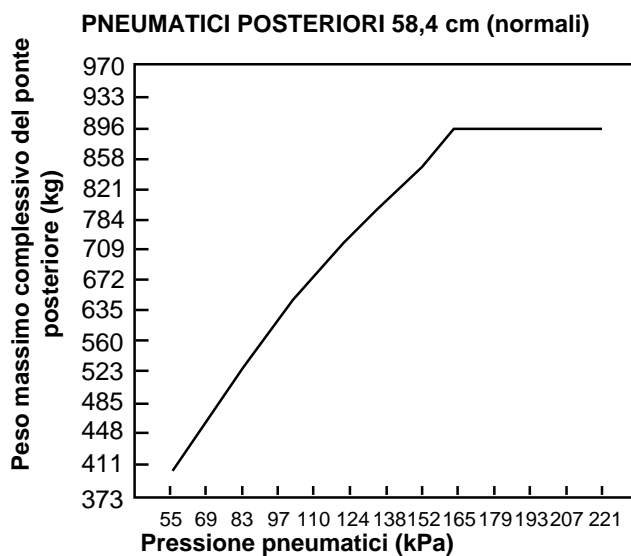
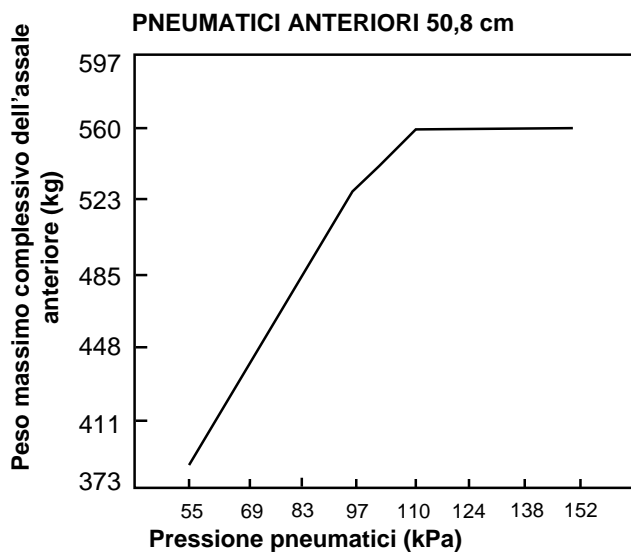
## VERIFICARE LA PRESSIONE DEGLI PNEUMATICI

Verificare la pressione degli pneumatici ogni 8 ore, oppure ogni giorno.

La massima pressione degli pneumatici anteriori è di 137 kPa, e nei pneumatici posteriori è di 219 kPa (58,4 cm). La massima pressione degli pneumatici posteriori opzionali (61 cm) è di 123 kPa.

1. La pressione dell'aria compressa è subordinata al carico utile trasportato.
2. Più bassa è la pressione, meno è la compattazione, e le tracce degli pneumatici sono minime. La pressione inferiore non deve essere utilizzata con carichi utili pesanti trasportati ad alta velocità, o si danneggerebbero i pneumatici.
3. Le pressioni superiori vengono utilizzate per carichi utili pesanti, trasportati ad alta velocità.

Non superare la pressione massima indicata. Consultare le seguenti tabelle per stabilire la giusta pressione degli pneumatici in base alle loro dimensioni ed al carico utile del veicolo.



# Comandi

**Pedale dell'acceleratore** (Fig. 8)—Viene utilizzato per variare la velocità del motore e di spostamento del veicolo quando la marcia è ingranata. Premendo il pedale si incrementa il numero di giri al minuto primo del motore e la velocità del veicolo; rilasciandolo si riducono i giri del motore e la velocità.



Fig. 7

1. Pedale dell'acceleratore
2. Pedale della frizione
3. Pedale del freno

**Pedale della frizione** (Fig. 8)—Premere a fondo il pedale della frizione per disinnestare la frizione quando si avvia il motore o si cambia marcia. Rilasciare lentamente il pedale quando la marcia è ingranata, al fine di impedire l'usura della trasmissione e delle parti connesse.

**IMPORTANTE: Non tenere continuamente il piede sulla frizione: il pedale della frizione deve essere completamente fuori, diversamente la frizione slitta e causa attrito ed usura. Non tenere fermo il veicolo in salita usando il pedale della frizione: si danneggerebbe la frizione.**

**Pedale del freno** (Fig. 8)—Serve ad azionare i freni per fermare il veicolo o rallentare.



## ! ATTENZIONE

I freni consumati od erroneamente regolati possono causare lesioni. Se il pedale del freno si sposta fino a 2,5 cm dal pianale del veicolo occorre metterlo a punto o ripararlo.

**Leva del cambio** (Fig. 9)—Premere a fondo il pedale della frizione e spostare la leva del cambio per scegliere la marcia desiderata. Il movimento della leva è indicato qui

di seguito.

## Movimento della leva del cambio

**IMPORTANTE: Non ingranare la retromarcia o la marcia avanti del gruppo trasmissione e trazione se il veicolo non è fermo. Si potrebbero arrecare danni al gruppo trasmissione e trazione.**



## ! ATTENZIONE

Il passaggio ad una marcia inferiore a velocità troppo elevata può causare lo slittamento dei pneumatici posteriori, con conseguente perdita di controllo del veicolo. Cambiare marcia con movimenti scorrevoli per evitare di "grattare".

**Bloccaggio differenziale** (Fig. 9)—Consente di bloccare il ponte posteriore per aumentare la trazione. Si può innestare il bloccaggio differenziale quando il veicolo è in moto. Per innestarlo, spostare la leva in avanti e a destra.

**Nota:** Per innestare o disinnestare il bloccaggio differenziale è necessario che il veicolo sia in moto, con una lieve sterzata.



## ! AVVERTENZA

Cambiando il senso di direzione quando il bloccaggio differenziale innestato si può perdere il controllo del veicolo. Non lavorare con il bloccaggio differenziale innestato se fosse necessario sterzare bruscamente o si guida ad alta velocità.

**Freno di stazionamento** (Fig. 9)—Innестare il freno di stazionamento quando si spegne il motore, per impedire che il veicolo si sposti accidentalmente. Per innestare il freno di stazionamento, tirare la leva; per disinnestarlo, spingere la leva in avanti. Prima di muovere il veicolo, verificare che il freno di stazionamento sia stato disinnestato. Se il veicolo è parcheggiato su un pendio ripido, verificare che sia stato innestato il freno di stazionamento. Ingranare inoltre la prima se si parcheggia in salita, oppure la retromarcia se in discesa, e mettere le zeppe sotto le ruote, a valle.

**Sollevatore idraulico** (Fig. 9)—Alza ed abbassa il piano di trasporto. Spostare indietro per sollevare, in avanti per

abbassare.



**Fig. 9**

1. Leva del cambio
2. Bloccaggio differenziale
3. Freno di stazionamento
4. Cambio di gamma superiore-inferiore
5. Sollevatore idraulico
6. Bloccaggio del sollevatore idraulico
7. Maniglia del passeggero
8. Leva della presa di forza (opzionale)

**IMPORTANTE:** Non tenere il sollevatore idraulico in posizione alzata o abbassata per più di 5 secondi dopo che i cilindri hanno raggiunto la fine della corsa. La pompa idraulica si può riscaldare e subire danni.

**Bloccaggio del sollevatore idraulico** (Fig. 9)—Blocca la leva del sollevatore perché i cilindri idraulici non funzionino se il veicolo non è provvisto di piano di trasporto.

**Maniglia del passeggero** (Fig. 9)—È posta a sinistra del sedile del passeggero.

**Cambio di gamma superiore-inferiore** (Fig. 9)—Offre tre velocità aggiuntive, con un preciso controllo della velocità.

- A. Il veicolo deve essere assolutamente fermo prima di cambiare tra la gamma superiore e la inferiore.
- B. Effettuare il cambio soltanto su terreno piano.
- C. Premere a fondo il pedale della frizione.
- D. Spostare la leva completamente in avanti per la gamma superiore (High), e completamente indi-

etro per la gamma inferiore (Low).

La gamma SUPERIORE serve per guidare ad alta velocità su superfici piane ed asciutte, con carico leggero; la gamma INFERIORE serve per guidare a bassa velocità. Utilizzare quest'ultima gamma quando occorrono una potenza od un controllo superiori al normale, come ad esempio salite ripide, terreno difficoltoso, carichi pesanti, bassa velocità con elevato regime del motore (spruzzo).

**NOTA:** Tra SUPERIORE ed INFERIORE vi è una posizione in cui il gruppo trasmissione e trazione si trova tra le due gamme. Questa posizione non deve essere utilizzata come "folle", in quanto il veicolo potrebbe spostarsi inaspettatamente se il cambio SUPERIORE-INFERIORE venisse urtato e si ingranasse la leva del cambio.

**Leva di inclinazione del volante** (Fig. 10)—La leva, sulla destra della consolle, permette di regolare il volante per il confort del conducente.



**Fig. 10**

1. Leva di inclinazione del volante
2. Interruttore di accensione
3. Bottone del clacson
4. Indicatore di temperatura del refrigerante
5. Spia di bassa pressione dell'olio motore
6. Spia carica batteria
7. Interruttore delle candele a incandescenza (solo modelli diesel)
8. Spia delle candele a incandescenza (solo modelli diesel)

**Bottone del clacson** (Fig. 10)—Premere questo bottone per suonare il clacson.

**Indicatore di temperatura del refrigerante** (Fig. 10)—Indica la temperatura del refrigerante nel motore. Funziona solo quando l'interruttore di accensione è in posizione On.

**Spia di bassa pressione dell'olio motore** (Fig. 10)—Si accende quando la pressione dell'olio motore scende sotto il livello di sicurezza mentre il motore è in moto. Se la spia è intermittente o rimane accesa, fermare il veicolo, spegnere il motore e verificare il livello dell'olio. Se è basso ma pur avendo versato dell'altro olio la spia non si spegne quando si avvia di nuovo il motore, spegnere immediatamente il motore e rivolgersi al concessionario TORO.

**IMPORTANTE: Non usare il veicolo se non è stato completamente riattato. La mancata osservanza di questa precauzione può causare danni al motore.**

**Interruttore e spia delle candele a incandescenza**—Le candele a incandescenza servono a preriscaldare i cilindri del motore prima di avviare il motore a freddo. Per l'avviamento a freddo, spingere verso l'alto la levetta e tenerla in questa posizione mentre si osserva la spia delle candele a incandescenza. La spia diventa arancione quando le candele sono attivate.

**Interruttore di accensione** (Fig. 10)—L'interruttore di accensione, per l'avviamento e l'arresto del motore, ha tre posizioni: OFF, RUN (marcia) e START. Girare la chiave in senso orario, in posizione START, per innestare l'avvitatore. Quando il motore si avvia, rilasciare la chiave, che si sposta automaticamente alla posizione ON. Per spegnere il motore girare la chiave in senso antiorario in posizione OFF.

**Spia carica batteria** (Fig. 10)—Si accende quando la batteria si scarica. Se si accende mentre il veicolo è in moto, fermarsi, spegnere il motore e cercarne la causa, es. la cinghia dell'alternatore.

**IMPORTANTE: Se la cinghia dell'alternatore si fosse allentata o rotta, non usare il veicolo prima della completa messa a punto o riparazione. La mancata osservanza di questa precauzione può causare danni al motore.**

## Per verificare il funzionamento della spia:

1. Innestare il freno di stazionamento.
2. Girare la chiave in posizione "ON", ma non avviare il motore. La spia di carica e quella della pressione dell'olio devono accendersi. Se una di esse non funzionasse, può darsi che la lampadina sia bruciata, oppure il sistema è guasto e deve essere riattato.

**Nota:** Nei modelli a benzina non vengono utilizzate due funzioni del gruppo di spie: candele a incandescenza e alta temperatura dell'acqua.

**Contaore** (Fig. 11)—Indica il totale delle ore di funzionamento della macchina. Il contaore scatta ogniqualvolta si giri la chiave in posizione "ON".

**Interruttore dei fari** (Fig. 11)—Serve ad accendere e spegnere i fari; premere per accenderli (ON).

**Indicatore del carburante** (Fig. 11)—Indica il quantitativo di combustibile nel serbatoio. Funziona solo quando l'interruttore di accensione è in posizione "ON".

**Interruttore di blocco del 3° livello** (Fig. 11)—Spostare in posizione 'lento' e togliere la chiave per impedire l'uso della terza velocità nell'ambito della gamma superiore. Il motore si spegne se si ingrana la terza quando si è nella gamma superiore. Inserire la chiave con la dentellatura in basso, e spingerla per girarla. La chiave viene tolta in entrambe le posizioni.

**Volante** (Fig. 11)—Per guidare il veicolo. Se il motore si inceppa o il servosterzo non funziona a causa di un guasto, la guida del veicolo diventa molto pesante.

**Contagiri** (opzionale, non illustrato)—Indica i giri al minuto del motore. La grafica della marcia scelta indica la velocità.

**Leva idraulica a distanza** (opzionale, non illustrata)—Controlla la portata dell'olio idraulico degli accoppiatori a scatto rapido a tergo.



Fig. 11

1. Interruttore dei fari
2. Contaore
3. Indicatore del carburante
4. Interruttore di blocco del 3° livello
5. Volante

# Istruzioni operative

## VERIFICHE PRELIMINARI

La sicurezza sul lavoro ha inizio prima di portare il veicolo all'aperto. Ogni volta, prima dell'avviamento, effettuare i seguenti controlli:

1. Verificare la pressione degli pneumatici.

**Nota:** Questi pneumatici sono diversi da quelli per autovetture, e necessitano di una pressione inferiore per ridurre al minimo la compattezza ed eventuali danni al tappeto erboso.

2. Verificare il livello di tutti i liquidi e, se basso, rabboccare con l'esatto quantitativo di liquido raccomandato dalla Toro.
3. Verificare il funzionamento del freno a pedale.
4. Verificare il funzionamento dei fari e del clacson.
5. Girare il volante a sinistra e a destra per controllare lo sterzo.
6. Verificare che non ci siano fuoriuscite di olio, parti allentate ed altri guasti evidenti. Prima di effettuare la verifica di fuoriuscite, parti allentate ed altri guasti,

accertare che il motore sia spento e che tutte le parti mobili siano ferme.

Se uno qualsiasi dei suddetti componenti non funzionasse correttamente, informare il meccanico oppure verificare prima di portare il veicolo all'aperto per il lavoro quotidiano.

## AVVIAMENTO DEL MOTORE

**IMPORTANTE:** Il sistema di alimentazione deve essere spurgato nei seguenti casi:

- A. Avviamento iniziale di una macchina nuova.
- B. Se il motore si è spento a causa di mancanza di combustibile.
- C. Se è stata effettuata la manutenzione dei componenti del sistema di alimentazione, cioè sostituzione del filtro, manutenzione del separatore, ecc.

*Vedi Spurgo del sistema di alimentazione*

1. Sedersi sul sedile ed innestare il freno di stazionamento.

2. Disinnestare la presa di forza (se in dotazione), e riportare la leva manuale del gas (se in dotazione) in posizione OFF.
3. Spostare la leva del cambio in FOLLE e premere il pedale della frizione.
4. Quando la temperatura è sotto i 15°C, spingere verso l'alto l'interruttore della candela a incandescenza, in posizione ON, e tenerla in tale posizione per il tempo consigliato.

**Nota:** Non usare continuamente la candela a incandescenza per più di 30 secondi, diversamente potrebbe bruciare prima del tempo.

Temperatura	Tempo di preriscaldamento (s)
Sopra 5° C	10
+5° C — -5° C	20
Sotto -5° C	30

5. Inserire la chiave nell'interruttore di accensione e girarla in senso orario per avviare il motore. Rilasciare la chiave quando il motore si avvia.

**IMPORTANTE:** Per non surriscaldare l'avviatore, non azionarlo per più di 20 secondi. Dopo 20 secondi di continuo azionamento, attendere 60 secondi prima di azionarlo di nuovo.

## SPURGO DEL SISTEMA DI ALIMENTAZIONE

1. Allentare la vite di spurgo dell'aria sopra il filtro del carburante/separatore d'acqua (Fig. 12).

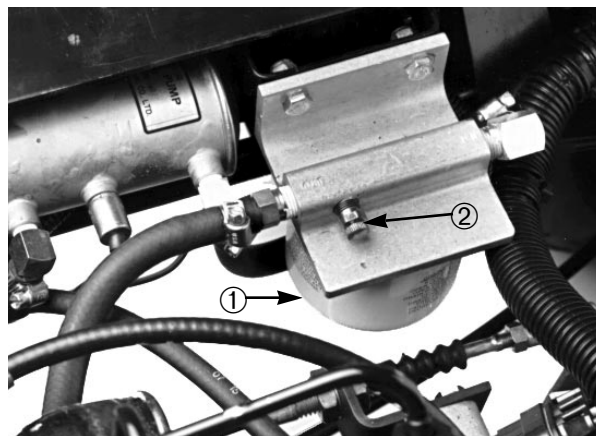


Fig. 12

1. Filtro del carburante/separatore d'acqua
2. Vite di spurgo dell'aria

2. Girare la chiave di accensione in posizione ON. La pompa elettrica del carburante si mette in moto, espellendo l'aria attorno alla vite di spurgo. Lasciare la chiave in posizione ON fin quando un costante flusso di carburante fuoriesce attorno alla vite. Avvitare la vite e girare la chiave in posizione OFF.
3. Aprire la vite di spurgo dell'aria sulla pompa di iniezione del carburante (Fig. 13) con una chiave da 10 mm.

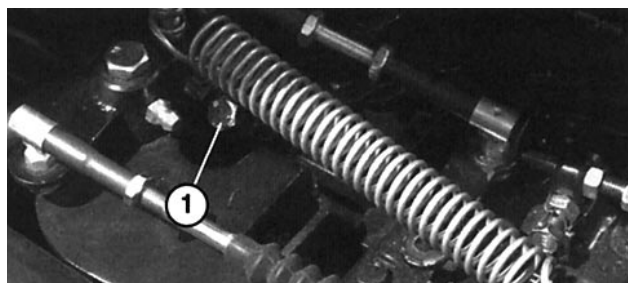


Fig. 13

1. Vite di spurgo della pompa di iniezione del carburante

4. Girare la chiave di accensione in posizione ON. La pompa elettrica del carburante si mette in moto, espellendo l'aria attorno alla vite di spurgo, sulla pompa di iniezione del carburante. Lasciare la chiave in posizione ON fin quando un costante flusso di carburante fuoriesce attorno alla vite. Serrare la vite e girare la chiave in posizione OFF.

## LA GUIDA DEL VEICOLO

1. Rilasciare il freno di stazionamento.
2. Premere a fondo il pedale della frizione.
3. Spostare la leva del cambio e ingranare la prima.
4. Rilasciare, senza scosse, il pedale della frizione, premendo nel contempo il pedale dell'acceleratore.
5. Quando il veicolo raggiunge una certa velocità, togliere il piede dal pedale dell'acceleratore, premere a fondo il pedale della frizione, ingranare la marcia successiva e rilasciare il pedale della frizione mentre si preme il pedale dell'acceleratore. Ripetere questa procedura fino ad ottenere la velocità desiderata. Prima di cambiare tra marcia avanti e retromarcia, fermare il veicolo.

**Nota:** Evitare di lasciare girare il motore al minimo per lungo tempo.

**Nota:** Lasciando l'interruttore dell'accensione in posizione "ON" per lungo tempo senza il motore acceso, si scarica la batteria.

**IMPORTANTE: Non tenere le ruote anteriori completamente sterzate a destra o a sinistra per più di 5 secondi. La pompa idraulica può surriscaldarsi, con conseguenti danni alla pompa o al complessivo sterzo.**

6. Non spingere o trainare il veicolo per avviare il motore: si potrebbe danneggiare il treno di trasmissione.

## L'ARRESTO DEL VEICOLO

1. Per arrestare la macchina, togliere il piede dal pedale dell'acceleratore, premere il pedale della frizione, quindi premere il pedale del freno.

## SPEGNERE IL MOTORE

1. Per spegnere il motore, girare la chiave di accensione

in posizione OFF ed innestare il freno di stazionamento. Togliere la chiave per impedire che il motore si avvii accidentalmente.

## RODAGGIO DEL VEICOLO

Il Workman è pronto per il lavoro. Per ottenere prestazioni ottimali ed una lunga vita utile del veicolo, attenersi alle seguenti direttive per le prime 100 ore di esercizio.

- Verificare il livello dell'olio idraulico e dell'olio motore ad intervalli regolari, ed essere vigili riguardo le indicazioni di surriscaldamento di qualsiasi parte del veicolo.
- Dopo avere avviato il motore a freddo, lasciare che si riscaldi per circa 15 secondi prima di ingranare la marcia.
- Evitare di imballare il motore.
- Evitare situazioni che richiedano arresti improvvisi, particolarmente quando si trasportano carichi pesanti o si traina un trailer. Prima di ottenere frenate ottimali è necessario effettuare il completo rodaggio del nuovo set di guarnizioni dei freni. Attenersi a questa linea di condotta ogniqualvolta si montino nuove guarnizioni.
- Variare la velocità del veicolo durante la guida, ed evitare l'eccessivo funzionamento al minimo. Evitare avviamenti e frenate rapidi.
- Non occorre l'olio di rodaggio per il motore. L'olio originale del motore è dello stesso tipo consigliato per il normale cambio dell'olio.
- Per frequenti verifiche speciali si rimanda al Libretto dell'operatore, Manutenzione.

## VERIFICARE I MICROINTERRUTTORI

I microinterruttori hanno il compito di impedire che il motore si avvii o giri se il pedale della frizione non è premuto o se la presa di forza (se in dotazione) è disinnestata.



## ! ATTENZIONE

Non disinserire i microinterruttori: sono stati montati per proteggere l'operatore. Ogni giorno verificarne il funzionamento. In caso di malfunzionamento, sostituire il microinterruttore difettoso prima di usare la macchina. A prescindere dal funzionamento, sostituire tutti i microinterruttori ogni due anni al fine di assicurare la massima protezione. Non fare totale affidamento sui microinterruttori: usare il

### Per verificare i microinterruttori della frizione:

1. Sedersi sul sedile ed innestare il freno di stazionamento. Mettere la leva del cambio in FOLLE, e disinnestare la presa di forza (se in dotazione).
2. Senza premere il pedale della frizione, girare la chiave in senso orario, in posizione di avviamento START.
3. Se il motore si avvia o cerca di avviarsi, significa che i microinterruttori non funzionano correttamente e devono essere riattati prima di utilizzare il veicolo.

## CARATTERISTICHE OPERATIVE

Il veicolo è stato progettato all'insegna della sicurezza, ed è provvisto di quattro ruote per maggiore stabilità. I comandi utilizzati sono simili a quelli delle autovetture, compresi volante, pedale del freno, pedale della frizione, pedale dell'acceleratore e leva del cambio. È bene tenere presente, tuttavia, che non si tratta di un'automobile: è un veicolo funzionale, non progettato per uso sulle strade.

Il veicolo è dotato di pneumatici speciali, basso rapporto di trasmissione, bloccaggio differenziale ed altre caratteristiche che ne incrementano la forza di trazione. Queste caratteristiche accentuano la versatilità del veicolo, ma possono anche creare situazioni pericolose. È bene tenere presente che questo veicolo non è inteso per divertimento, né si tratta di un fuoristrada. E non è affatto inteso per "acrobazie". È un veicolo funzionale, non da gioco, pertanto non si deve permettere a bimbi o ragazzi di guidarlo. Chi guida questo veicolo deve essere munito di patente automobilistica.

Se non si è un guidatore esperto, si consiglia di fare prati-

ca a guidare il veicolo in una zona sicura, lontano dalla gente. Familiarizzare con tutti i comandi del veicolo, particolarmente con quelli utilizzati per frenare, sterzare ed il cambio. Imparare a controllare il veicolo su superfici diverse. L'abilità migliora con l'esperienza, tuttavia, analogamente alla guida di qualsiasi tipo di veicolo, si consiglia di fare molta attenzione all'inizio. Imparare a fermarsi all'istante in caso di emergenza. In caso di bisogno, chiedere aiuto al proprio capo.

Diversi fattori contribuiscono a provocare incidenti ed il conducente può in molti casi esserne la causa. Le azioni del conducente, es. guidare troppo velocemente rispetto alle condizioni, frenare e sterzare troppo bruscamente, od una combinazione di questi, sono frequenti cause di incidenti.

Una delle principali cause di incidenti è la stanchezza. Si raccomanda di riposarsi ad intervalli regolari: è importante essere sempre vigili.

Non guidare il veicolo, né usare accessori, dopo aver ingerito alcol o sostanze stupefacenti. I farmaci ottenuti con ricetta medica, ed anche farmaci per la cura del raffreddore, possono causare sonnolenza. Se in dubbio, leggere l'etichetta sulla confezione o chiedere al medico o al farmacista.

Una delle più importanti regole da osservare è di rallentare in zone poco familiari. È sorprendente quanti danni e lesioni siano causate da oggetti comuni. Rami, steccati, fili, altri veicoli, ceppi, fossati, trappole di sabbia, corsi d'acqua ed altri oggetti che si trovano in molti parchi e campi da golf possono essere pericolosi per l'operatore ed il passeggero.

Evitare di guidare quando è buio, particolarmente in zone sconosciute. Se fosse necessario guidare al buio, guidare con prudenza, usare i fari e, se necessario, aggiungere fari supplementari.

## PASSEGGERI

Quando nel veicolo c'è un passeggero, accertare che questi si regga con sicurezza. Guidare più lentamente e sterzare meno bruscamente in quanto il passeggero non è al corrente delle intenzioni del conducente, e può non essere preparato per inversione di marcia, fermate, accelerazione e cunette.

Conducente e passeggero devono rimanere sempre seduti, e tenere braccia e gambe all'interno dell'abitacolo. Il conducente deve tenere entrambe le mani sul volante, se possibile, ed il passeggero deve utilizzare le maniglie previste.

Non trasportare passeggeri nel cassone o sugli accessori. Il veicolo è realizzato per trasportare il conducente ed un solo passeggero, nessun altro.

## VELOCITÀ

La velocità è una delle più importanti variabili nelle cause degli incidenti. Guidando troppo velocemente rispetto alle condizioni si può perdere il controllo del veicolo e causare un incidente.

La velocità aggrava anche il più piccolo incidente. Una collisione frontale con un albero, a bassa velocità, può causare ferite e danni, ma ad alta velocità può sfasciare il veicolo ed uccidere il conducente e il passeggero.

Non guidare mai troppo velocemente rispetto alle condizioni. Nel dubbio, rallentare.

Nell'usare accessori pesanti (più di 400 kg) come irrigatori, fertilizzatori a spandimento, o concimatrici ecc., ridurre la velocità operativa spostando l'interruttore di blocco del 3° livello in posizione 'lento'.

## INVERSIONE DI MARCIA

L'inversione di marcia è un'altra importante variabile che causa incidenti. Invertendo la marcia troppo bruscamente rispetto alle condizioni si fa perdere la trazione al veicolo, che slitta o si ribalta.

Le superfici bagnate, sabbiose e sdruciolevoli rendono l'inversione di marcia ancora più difficile e pericolosa. Più alta è la velocità, più pericolosa la situazione, quindi, rallentare prima di girare.

Nel corso di una brusca sterzata o di inversione di marcia ad alta velocità, la ruota interna posteriore può alzarsi da terra. Non si tratta di un difetto progettuale, anzi, accade con la maggior parte dei veicoli a quattro ruote, automobili comprese. Se dovesse verificarsi, significa che la sterzata è troppo 'stretta' per la velocità attuale. Rallentare!

## FRENARE

È consigliabile rallentare prima di raggiungere un ostacolo; si ha quindi maggior tempo per fermarsi o evitarlo. Colpendo un ostacolo si può danneggiare il veicolo, il contenuto e, ancor più importante, si può ferire il conducente e il passeggero.

Il peso lordo del veicolo incide notevolmente sull'abilità del conducente di fermarsi e/o girare. Carichi pesanti ed accessori pesanti rendono più difficoltoso l'arresto e lo sterzo del veicolo. Più pesante è il carico, più lunga è la distanza di frenata.

Le caratteristiche della frenata cambiano anche se il veicolo è sprovvisto di piano di trasporto o di accessori. Le frenate improvvise possono far bloccare le ruote posteriori prima delle anteriori, il che influisce sul controllo del veicolo. È consigliabile ridurre la velocità del veicolo se non si trasportano il piano od accessori.

Tappeto erboso e marciapiedi sono assai più sdruciolevoli se bagnati. La distanza di frenata viene raddoppiata o quadruplicata sulle superfici bagnate rispetto alle superfici asciutte.

Se il veicolo viene guidato attraverso acqua abbastanza profonda da bagnare i freni, questi non funzioneranno bene finché non saranno asciutti. Dopo aver guidato nell'acqua si consiglia di verificare i freni per accertare che funzionino correttamente. In caso negativo, guidare lentamente in prima, e nel contempo premere leggermente sul pedale del freno; i freni si asciugheranno.

Non cambiare passando ad una marcia inferiore per frenare su superfici ghiacciate o sdruciolevoli (erba bagnata), oppure mentre si scende una collina, in quanto il motore che frena potrebbe causare lo slittamento e far perdere il controllo. Cambiare passando ad una marcia inferiore prima di scendere un pendio.

## RIBALTAMENTO

Il TORO WORKMAN® è provvisto di barra antiribaltamento, di cinture di sicurezza a trattenuta tipo fianchi e spalle, e di maniglia. Il sistema antiribaltamento utilizzato su questo veicolo riduce il rischio di ferite gravi o mortali nell'improbabile caso di un ribaltamento, sebbene non

protegga il conducente da tutte le lesioni possibili.

Se il sistema antiribaltamento è danneggiato è necessario sostituirlo; non si può riparare o revisionare. Eventuali modifiche del sistema antiribaltamento devono essere autorizzate dal produttore.

Il modo migliore di prevenire gli incidenti con veicoli funzionali è il continuo controllo e addestramento degli operatori, e la continua attenzione alla zona nel cui ambito viene utilizzato il veicolo.



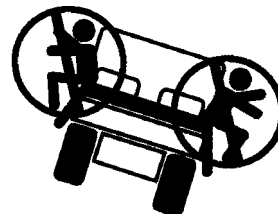
**Il ribaltamento può essere causato dall'errata gestione del veicolo, con risultanti ferite o incidenti mortali.**

Nel caso del conducente, il miglior modo di evitare gravi ferite o la morte del conducente o di terzi, è di familiarizzare con la corretta guida ed utilizzazione del veicolo funzionale, di stare attenti ed evitare azioni o condizioni che possano risolversi in un incidente. Nell'eventualità di un ribaltamento, il rischio di gravi lesioni o incidenti mortali viene ridotto se il conducente utilizza il sistema antiribaltamento ed osserva le istruzioni date.

## PENDII

Usare la massima prudenza sui pendii. Non salire mai pendii troppo ripidi. La distanza necessaria per fermarsi mentre si scende un pendio è maggiore rispetto al terreno piano. È più pericoloso invertire il senso di marcia sui pendii, sia in salita che in discesa, che non su terreno piano. È particolarmente pericoloso sterzare in discesa, specialmente usando i freni, e sterzare in salita mentre si guida in senso orizzontale. Anche a bassa velocità e senza carico è facile ribaltarsi quando si inverte il senso di marcia sui pendii.

## In caso di ribaltamento



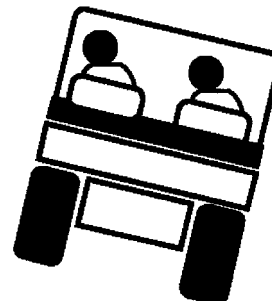
**Non Abbandonare il veicolo**



**Conducente: reggersi saldamente puntando i piedi**



**Passeggero: afferrare la cintura di sicurezza sui fianchi e la maniglia; puntare i piedi**



**Chinarsi allontanandosi dal lato d'urto**

Rallentare ed ingranare una marcia inferiore prima di salire o scendere pendii. Se fosse necessario invertire il senso di marcia su un pendio, guidare il più lentamente possibile, con la massima prudenza. Non girare mai bruscamente o velocemente sui pendii.



## ! AVVERTENZA

Facendo inclinare o ribaltare il veicolo su un pendio si causano ferite gravi.

- Se il motore si arresta o si hanno difficoltà a procedere, non cercare mai di invertire la direzione di marcia del veicolo.
- Sui pendii fare sempre marcia indietro utilizzando la retromarcia.
- Non fare mai marcia indietro in folle o premendo il pedale della frizione, usando solo i freni.
- Non attraversare mai pendii ripidi; guidare sempre in su o in giù.
- Evitare di invertire il senso di marcia sui pendii
- Non “premere a fondo” il pedale della frizione o premere bruscamente il pedale del freno. L'improvviso cambiamento di velocità può provocare il ribaltamento.

Se il motore si arresta o si ha difficoltà a procedere in salita, innestare subito i freni, mettere la leva del cambio in folle, avviare di nuovo il motore ed ingranare la retromarcia. Al minimo la resistenza all'avanzamento del motore e del gruppo trasmissione e trazione aiuta i freni a controllare il veicolo sul pendio, ed agevola la discesa con maggior sicurezza.

Su pendii ripidi, o se il carico ha un alto centro di gravità, ridurre il peso del carico. Tenere sempre presente che il carico può spostarsi, ed è consigliabile fissarlo in posto.

**Nota:** Il Workman 3300® è eccellente in salita, ed il bloccaggio differenziale ottimizza questa caratteristica. La trazione in salita viene ottimizzata aggiungendo pesi a tergo del veicolo, in uno dei seguenti modi:

- Aggiungendo il peso all'interno del cassone, ed accertando che sia fissato con sicurezza.
- Montando dei pesi alle ruote posteriori.

- Aggiungendo zavorra liquida (cloruro di calcio) alle ruote posteriori.
- La trazione aumenta senza il passeggero nel sedile anteriore.

## CARICO E SCARICO

Il peso e la posizione del carico e del passeggero possono modificare il centro di gravità e la maneggevolezza del veicolo. Per evitare di perdere il controllo, con conseguenti lesioni, attenersi alla seguente linea di condotta.

Non trasportare carichi eccedenti i limiti indicati sull'apposita targhetta pese, affissa sul veicolo.



## ! AVVERTENZA

Quando si preme la leva di scarico, il piano di trasporto si abbassa, anche a motore spento. Spegnendo il motore NON si impedisce l'abbassamento del cassone. Se non si intende abbassare immediatamente il cassone, mettere sempre il supporto di sicurezza sul cilindro di sollevamento esteso..



## ! AVVERTENZA

Quando si abbassa il cassone è possibile posare le mani od altre parti del corpo su componenti pericolosi, schiacciandole. Si deve essere molto prudenti e fare attenzione perché nessuno si faccia male.

Il veicolo può essere provvisto di vari cassoni, pianali ed accessori, utilizzabili in svariate combinazioni al fine di ottenere la massima capienza e versatilità. Il cassone di dimensioni normali è largo 140 cm e lungo 165 cm, e contiene fino a 907 kg di carico uniformemente distribuito.

I carichi variano a seconda di come vengono distribuiti. La sabbia può essere sparsa uniformemente e non occupa molto spazio; altri materiali tipo mattoni, concime o legname vengono accatastati nel cassone e sono più alti.

L'altezza ed il peso del carico incidono considerevolmente sull'eventuale ribaltamento. Più alto è il carico, più il veicolo ha probabilità di ribaltarsi. Può essere che 907

kg accatastati siano troppo alti per gestire il veicolo con sicurezza. Riducendo il peso complessivo, diminuisce il rischio di ribaltamento, come pure la distribuzione del carico in modo che sia il più basso possibile.

Se il carico viene depositato da un lato, il veicolo corre un rischio maggiore di ribaltarsi da quel lato, specialmente quando si gira, particolarmente se il carico si trova dal lato esterno della svolta.

Non mettere mai carichi pesanti dietro il ponte posteriore. In questo caso il peso sulle ruote anteriori viene ridotto, e di conseguenza si riduce anche la trazione di sterzo. Quando il carico è tutto a tergo, le ruote anteriori possono perfino sollevarsi da terra quando si guida su sporgenze o in salita, con conseguente perdita di sterzo e l'eventuale ribaltamento del veicolo.



## ! AVVERTENZA

Inclinando o ribaltarsi il veicolo su un pendio si causano gravi ferite.

- La trazione addizionale messa a disposizione dal bloccaggio differenziale può creare situazioni pericolose, come salire pendii troppo ripidi per l'inversione del senso di marcia. Si raccomanda di essere assai prudenti quando si usa il bloccaggio differenziale, particolarmente sui pendii più ripidi.
- Se il bloccaggio differenziale è innestato quando si svolta ad alta velocità, e la ruota interna posteriore si solleva da terra, può verificarsi una perdita di controllo che fa slittare il veicolo (vedi sezione sul funzionamento del Bloccaggio Differenziale). Il bloccaggio differenziale va usato solo a bassa velocità.

**In linea di massima, distribuire il peso del carico uniformemente tra le estremità anteriore e posteriore, e tra le fiancate.**

Il carico può spostarsi se non è fissato, oppure se si tratta di un liquido trasportato in un grande contenitore, es. uno spruzzatore. Questo spostamento si verifica sovente alle svolte, in salita o discesa, quando si cambia improvvisamente velocità, oppure quando si guida su terreno irregolare. Lo spostamento del carico agevola il ribaltamento: fissare sempre il carico in modo che non si sposti. Non scaricare mai su pendii quando il veicolo è orizzontale rispetto al pendio.

I carichi pesanti fanno aumentare lo spazio di frenata e riducono la possibilità di sterzare rapidamente senza ribaltare.

Lo spazio a tergo è previsto unicamente per i carichi, non per passeggeri.

## BLOCCAGGIO DIFFERENZIALE

Il bloccaggio differenziale aumenta la trazione del veicolo bloccando le ruote posteriori in maniera che una ruota non entri in "testa-coda", ed è soprattutto utile quando si trasportano carichi pesanti su erba bagnata o in zone sdruciolevoli, in salita e su superfici sabbiose.

È importante ricordare, tuttavia, che questa trazione supplementare è prevista per uso limitato, e non sostituisce le norme di sicurezza per la gestione del veicolo su pendii ripidi e con carichi pesanti, trattate in precedenza.

Il bloccaggio differenziale fa girare le ruote posteriori alla stessa velocità. Pertanto, quando si usa il bloccaggio differenziale, le svolte brusche sono meno agevoli, ed è possibile sciupare il tappeto erboso. Il bloccaggio differenziale deve essere utilizzato solo quando necessario, a bassa velocità e soltanto in prima o in seconda.

## TRAZIONE A QUATTRO RUOTE

### Solo modelli con trazione a quattro ruote

Su questo veicolo la funzione "Automatico a richiesta" per la trazione a quattro ruote non richiede l'intervento dell'operatore. La trazione a quattro ruote non si innesta (manca la potenza alle ruote anteriori) se non quando le ruote posteriori iniziano a perdere la trazione. La frizione, quando rileva lo slittamento delle ruote anteriori, trasmette la potenza alle ruote anteriori fin quando la trazione delle ruote posteriori è sufficiente a spostare il veicolo senza slittare. A questo punto l'impianto ritorna alla trazione a 2 ruote. Questa azione si verifica sia in marcia avanti sia in retromarcia, tuttavia sterzando in curva le ruote posteriori slittano leggermente di più prima che la potenza venga trasmessa alle ruote anteriori.

## TRASPORTO DEL VEICOLO

Per spostamenti a grande distanza si raccomanda di utilizzare un rimorchio. Verificare che il veicolo sia fissato con sicurezza al rimorchio. Le Fig. 14 e 15 illustrano la posizione dei punti di ancoraggio.

## RIMORCHIO DEL VEICOLO



### ! AVVERTENZA

Se il veicolo viene rimorchiato a velocità eccessiva è possibile perdere il controllo dello sterzo. Non rimorchiarlo mai a velocità superiori agli 8 km/h..

In caso di emergenza il veicolo può essere rimorchiato per un breve tratto. Tuttavia la Toro sconsiglia questo metodo per il normale trasporto del veicolo.

Per rimorchiare il veicolo occorrono due persone. Fissare il cavo da rimorchio nei fori dell'elemento anteriore; mettere la leva in folle e rilasciare il freno di stazionamento. Per trasporti a grande distanza, si consiglia di mettere la macchina su un autocarro od un rimorchio.

**Nota:** Il servosterzo non potrà funzionare, rendendo difficile e faticosa la guida.

## TRAINARE UN RIMORCHIO

Il Workman è in grado di trainare un rimorchio ed accessori di peso superiore al proprio.

Sono disponibili vari tipi di ganci di traino per il Workman, a seconda dell'applicazione. Per ulteriori informazioni rivolgersi al concessionario TORO autorizzato.

Il Workman corredato di gancio di traino, bullonato al tubo del ponte posteriore, è in grado di trainare rimorchio od accessori per un peso lordo del rimorchio (PLR) di un massimo di 680 kg. Il rimorchio va caricato con 60% del peso del carico sul davanti, il che assegna il 10% circa (90 kg massimo) del PLR sul gancio di traino del veicolo.

Quando si carrellano un carrellodel normale tipo a timone o quinta ruota, con PLR superiore a 680 kg, usare un gancio d'attacco della barra di trazione montato sull'autotelaio (PLR 1587 kg di esercizio), oppure il kit per quinta ruota con freni. I freni del rimorchio sono obbligatori se il Workman rimorchia un rimorchio di oltre 680 kg PLR.



Fig. 14

1. Fori ad occhio nel telaio

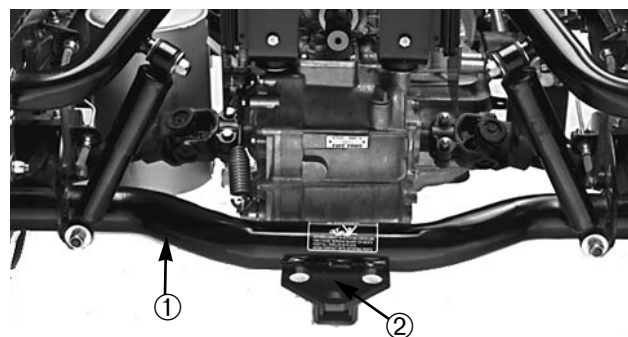


Fig. 15

1. Tubo del ponte posteriore
2. Posizione della piastra d'attacco (opzionale)

Quando si trasportano carichi o si carrellano un carrello (o accessori), non sovraccaricare né il veicolo né il carrello. Il sovraccarico riduce le prestazioni e può danneggiare freni, assale, motore, gruppo trasmissione e trazione, sterzo, sospensione, carrozzeria e pneumatici.

**Importante: Per ridurre il rischio di danneggiare l'albero di trasmissione con il relativo giunto cardanico, utilizzare la gamma inferiore.**

Quando si rimorchiano accessori con la quinta ruota, es. un aeratore per fairway, montare sempre la barra fornita con il kit della quinta ruota al fine di impedire che le ruote anteriori si sollevino da terra se il movimento degli accessori rimorchiati venisse improvvisamente ostacolato.

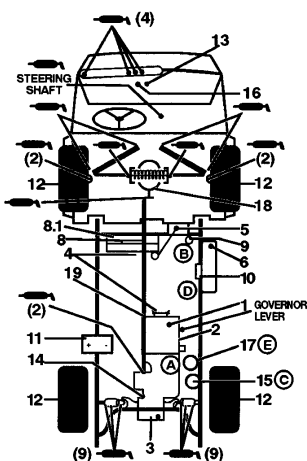
# Manutenzione

## Manutenzione quotidiana

### Ogni giorno verificare:

- Funzionamento dei microinterruttori di sicurezza
- Funzionamento di freni a pedale e di stazionamento
- Livello del carburante
- Funzionamento dell'acceleratore
- Funzionamento della frizione e del cambio
- Livello olio motore
- Livello olio del gruppo trasmissione e trazione
- Livello fluido dell'impianto di raffreddamento
- Livello del liquido per freni

- Filtro dell'aria (parapolvere e deflettore)(più sovente in ambienti poco puliti)
- Insoliti rumori del motore
- Pressione pneumatici
- Sportello per la pulizia del radiatore e griglia
- Accertare che i tubi flessibili idraulici non siano avariati
- Perdite di fluido
- Funzionamento degli strumenti
- Lubrificare tutti gli ingrassatori (anche immediatamente dopo ogni lavaggio)
- Ritoccare la vernice danneggiata



### TABELLA DI RAPIDA CONSULTAZIONE-WORKMAN 4300-D

#### Verifica/Revisione

- |   |  |
|---|--|
| 1. Livello olio motore  | 10. Filtro del carburante  |
| 2. Scarico olio motore  | 11. Batteria   |
| 3. Livello olio idraulico (asta di misurazione)/ gruppo trasmissione e trazione | 12. Pressione pneumatici-Massima:<br>1,4 kg/cm <sup>2</sup> anteriori,<br>1,3 kg/cm <sup>2</sup> posteriori (pneumatico 61 cm) |
| 4. Cinghie (regolatore, pompa dell'acqua, pompa idraulica)                      | 13. Fusibili (fari 10A, accensione 7,5A, accessori cruscotto 7,5A)   |
| 5. Rabboccare il refrigerante al giusto livello                                 | 14. Vaglio idraulico   |
| 6. Carburante   | 15. Filtro dell'olio idraulico   |
| 7. Ingrassatori (37) ogni 100 ore   | 16. Liquido per freni  |
| 8. Griglia del radiatore  | 17. Separatore d'acqua   |
| 8.1 Sportello per la pulizia del radiatore                                      | 18. Rabboccare il differenziale  |
| 9. Filtro dell'aria   | 19. Semiassesse di trazione a 4 ruote  |

### CARATTERISTICHE DEL LIQUIDO/INTERVALLI TRA I CAMBI

	Tipo di liquido	Capacità	Intervalli tra i cambi		Filtro no.cat.
			Liquido	Filtro	
Olio motore	SAE 10W 30 CD	3,7 l	100 ore	100 ore	67-4330
Olio idraulico/trasm.	Dextron II ATF	7,1 l	800 ore	800 ore	54-0110
Filtro dell'aria	Pulire ogni 50 ore			200 ore	33-1300
Carburante > 0°C	No. 2-D	26,5		400 ore	63-8300
Pompa carburante	—	—	—	400 ore	43-2550
Refrigerante 50% glicole etilenico 50% acqua	—	4,3	1200 ore		
Vaglio	—	—	Pulire ogni 800 ore		87-3990
Olio differenziale	—	0,95 l	800 ore	—	—

**NELLE APPLICAZIONI PER SERVIZIO PESANTE RADDOPPIARE LA FREQUENZA DELLA MANUTENZIONE**

# Tabella della manutenzione

## Tempi minimi di manutenzione consigliati

Procedura di manutenzione	Tempi di manutenzione e revisione				
<div data-bbox="246 514 857 655" style="border: 1px solid black; padding: 5px; margin-bottom: 10px;">                     Controllare livello del fluido nella batteria e collegamento cavi                      ‡Cambiare olio motore e filtro                 </div> <div data-bbox="207 682 990 835" style="border: 1px solid black; padding: 5px; margin-bottom: 10px;">                     Lubrificare i raccordi per ingrassaggio                      Verificare stato e usura dei pneumatici                      †Cambiare olio motore e filtro                      Verificare i tubi dell'impianto di raffreddamento                 </div> <div data-bbox="170 856 1123 1081" style="border: 1px solid black; padding: 5px; margin-bottom: 10px;">                     †Verificare la regolazione dei cavi                      †Controllare le cinghie dell'alternatore e del ventilatore                      Eseguire la manutenzione del filtro dell'aria                      Verificare il giunto a cappuccio dell'assale anteriore (trazione a 4 ruote)                      Verificare il regime del motore (minima e massima)                      †Mettere a punto la coppia dei dadi a staffa delle ruote                 </div> <div data-bbox="230 1108 1234 1318" style="border: 1px solid black; padding: 5px; margin-bottom: 10px;">                     Verificare l'allineamento delle ruote anteriori                      Verificare i freni a pedale e di stazionamento                      Verificare i tubi di alimentazione                      Cambiare il filtro della pompa carburante elettrica                      †Mettere a punto la coppia dei bulloni di fissaggio della testa dei cilindri e regolare le valvole                 </div> <div data-bbox="224 1375 1047 1554" style="border: 1px solid black; padding: 5px;">                     †Cambiare il filtro del gruppo trasmissione e trazione                      Cambiare l'olio del gruppo trasmissione e trazione                      Pulire il filtro del gruppo trasmissione e trazione                      Cambiare l'olio del differenziale anteriore (trazione a 4 ruote)                      Riempire di grasso i cuscinetti delle ruote anteriori (trazione a 2 ruote)                 </div>	Ogni 50 ore	Ogni 100 ore	Ogni 200 ore	Ogni 400 ore	Ogni 800 ore
Sostituire i microinterruttori di sicurezza Lavare l'impianto di raffreddamento e sostituire il fluido Scaricare e lavare il serbatoio carburante Cambiare il liquido dei freni	<b>Biennale</b> Eseguire questi lavori ogni 1200 ore, oppure ogni 2 anni, optando per l'intervallo più breve.				

## Lubrificazione



### ! AVVERTENZA

Prima di effettuare la manutenzione della macchina o di metterla a punto, spegnere il motore, innestare il freno di stazionamento e togliere la chiave di accensione. Prima di lavorare sotto il piano di trasporto, togliere il materiale caricato sul piano stesso, ed eventuali attrezzi. Non lavorare mai sotto al cassone di trasporto sollevato senza prima avere collocato il dispositivo di sicurezza, onde evitare abbassamenti incontrollati del cassone stesso.

### INGRASSAGGIO DI CUSCINETTI E BOC-COLE

Ingrassare i 18 punti di lubrificazione del veicolo ad intervalli regolari con grasso universale a base di litio n.2. Se la macchina viene azionata in condizioni normali, lubrificare tutti i cuscinetti e le boccole ogni 100 ore di esercizio. L'utilizzo per servizio pesante richiede una lubrificazione più frequente.

La posizione degli ingrassatori ed i quantitativi sono: testa dei tiranti (4) (Fig. 16); giunti universali anteriori (4) (Fig. 16); albero motore posteriore (6) (Fig. 17); boccole dell'assale anteriore (2) (Fig.18); albero motore centrale (solo trazione a 4 ruote) (3) (Fig. 19); perni del pedale (4) (Fig. 20); albero dello sterzo (1) (Fig. 21) e braccio dell'acceleratore (1) (Fig. 22).

**IMPORTANTE: Quando si lubrificano le crociere di supporto dell'albero universale dei semiassi, pompare il grasso finché non esce da tutti e 4 gli anelli di ciascuna crociera.**

1. Pulire con un panno gli ingrassatori perché corpi estranei non vengano inseriti nei cuscinetti e nelle boccole.
2. Pompare il grasso nei cuscinetti o nelle boccole.
3. Togliere il grasso superfluo.

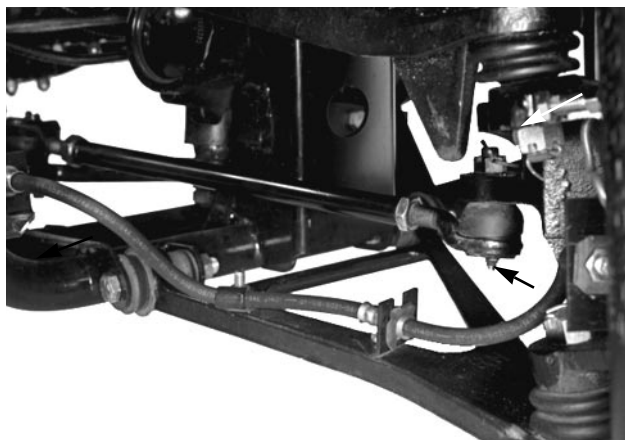


Fig. 16

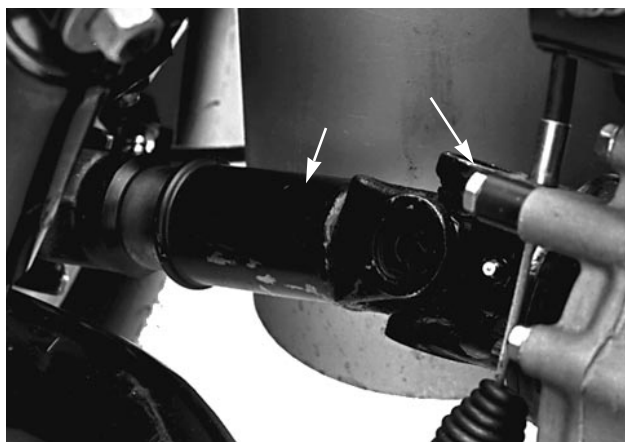


Fig. 17



Fig. 18

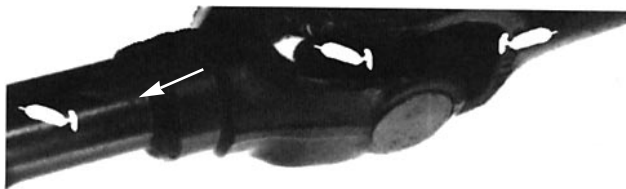


Fig. 19



Fi. 21

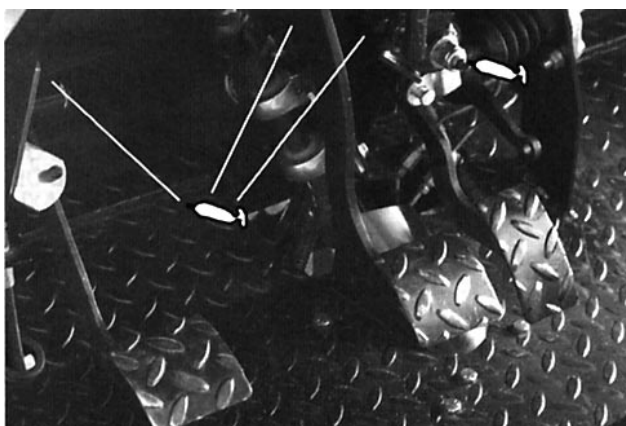


Fig. 20

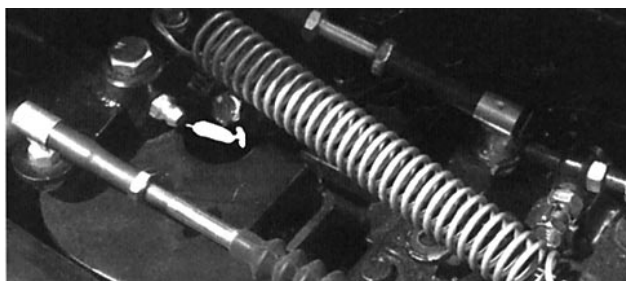


Fig. 22

### IMPORTANTE

Utilizzo per servizio pesante

Se il veicolo viene utilizzato nelle seguenti condizioni, raddoppiare la frequenza della manutenzione.

- Nel deserto
- In climi freddi (sotto 0°C)
- Con carrello o rimorchio a quinta ruota
- Uso frequente su strade polverose
- Uso frequente con peso lordo massimo del veicolo
- Edilizia
- In seguito a prolungati lavori in fango, sabbia, acqua o condizioni analoghe, fare verificare e pulire i freni, e lubrificare il giunto dell'asse motore al più presto possibile per impedire l'eccessiva usura causata dal materiale abrasivo.
- Durante il frequente uso per servizio pesante, lubrificare tutti gli ingrassatori e verificare il filtro dell'aria ogni giorno per impedirne l'eccessiva usura.



## ! AVVERTENZA

Permettere solo a personale esperto ed autorizzato di mantenere, riparare, aggiustare o verificare il veicolo.

Evitare il pericolo d'incendio e disporre di apparecchiature antincendio nell'ambito della zona di lavoro. Non usare fiamme per verificare il livello del carburante od eventuali fuoriuscite, l'elettrolito della batteria o il refrigerante. Non usare bacinelle scoperte di carburante o di liquidi detergenti infiammabili per pulire i componenti.

Al termine della manutenzione, togliere il supporto di sicurezza, riporlo sulla colonnetta ed abbassare il piano di trasporto.



## ! AVVERTENZA

Prima di effettuare la manutenzione della macchina o di metterla a punto, spegnere il motore, innestare il freno di stazionamento e togliere la chiave di accensione. Prima di eseguire un qualsiasi intervento al di sotto del cassone di trasporto, mettere in posizione il dispositivo di sicurezza, onde evitare abbassamenti incontrollati del cassone stesso.

### SUPPORTO DI SICUREZZA DEL PIANO DI TRASPORTO

1. Rialzare il piano di trasporto fin quando i cilindri di sollevamento sono estesi del tutto.
2. Togliere dalla colonnetta il supporto del piano di trasporto, sopra il profilato d'appoggio dello schienale del Workman (Fig. 23).
3. Spingere il supporto del piano sull'asta del cilindro, accertando che le lunette di supporto terminali poggino sull'estremità della canna del cilindro e sulla punta del tirante (Fig. 24).
4. Per riporre il supporto del piano di trasporto, toglierlo dal cilindro ed inserirlo nella colonnetta in cima al profilato d'appoggio dello schienale.
5. Montare o togliere sempre il supporto del piano di trasporto dall'esterno del piano stesso.

6. Non tentare di abbassare il piano di trasporto quando il supporto di sicurezza è sul cilindro.

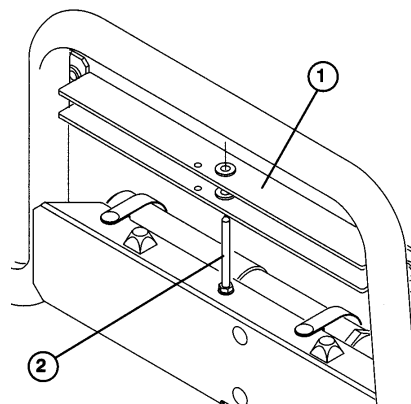


Fig. 23

1. Supporto del piano di trasporto
2. Colonna di stoccaggio

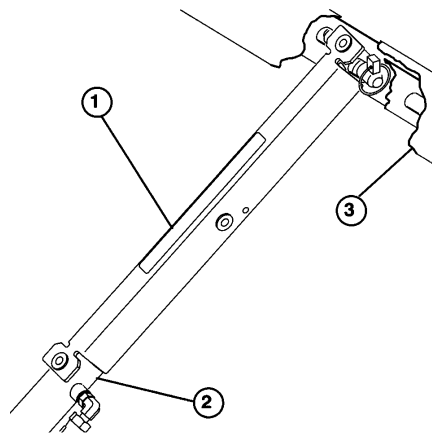


Fig. 24

1. Supporto del piano di trasporto
2. Canna del cilindro
3. Piano di trasporto

### SOLLEVAMENTO DEL VEICOLO MEDIANTE CRIC

1. Non avviare il motore mentre il veicolo è sul cric, in quanto le vibrazioni del motore o il movimento delle ruote possono fare slittare il veicolo dal cric.
2. Non lavorare sotto il veicolo senza il supporto dei cavalletti del cric. Il veicolo può scivolare dal cric, ferendo chiunque si trovi sotto.

3. Il punto di sollevamento, anteriormente al veicolo, si trova sotto il supporto del telaio centrale anteriore, ed a tergo è sotto il tubo del ponte posteriore.
4. Quando si usa il cric sotto la parte anteriore del veicolo, mettere sempre un blocco 5x10 (o simile) tra il cric ed il telaio del veicolo.



Fig. 25

1. Punto di sollevamento anteriore



Fig. 26

1. Punti di sollevamento posteriori

## Ubicazioni per procedure particolari di manutenzion

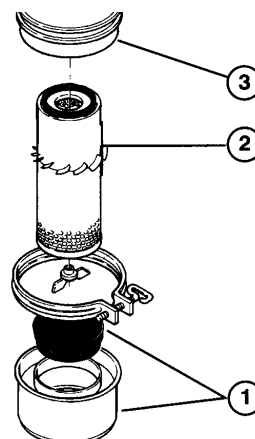


Fig. 27

1. Cappuccio parapolvere e deflettore
2. Elemento del filtro
3. Corpo del filtro dell'aria

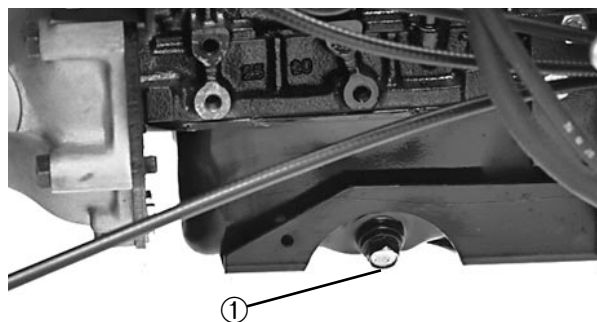


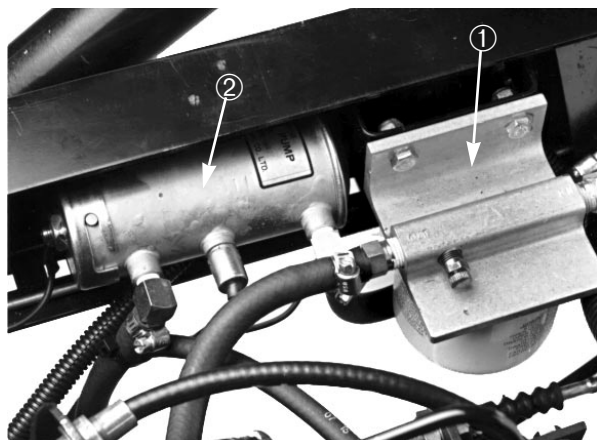
Fig. 28

1. Tappo spurgo olio motore



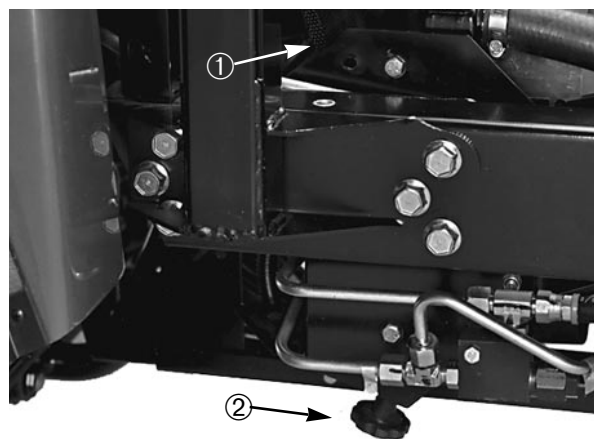
Fig. 29

1. Filtro dell'olio motore



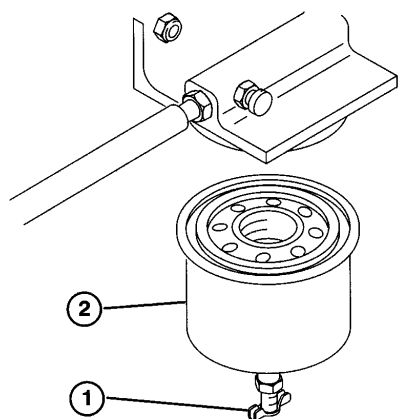
**Fig. 30**

1. Tappo di spurgo      2. Filtro



**Fig. 33**

1. Coperchio della griglia del radiatore  
2. Sportello per la pulizia



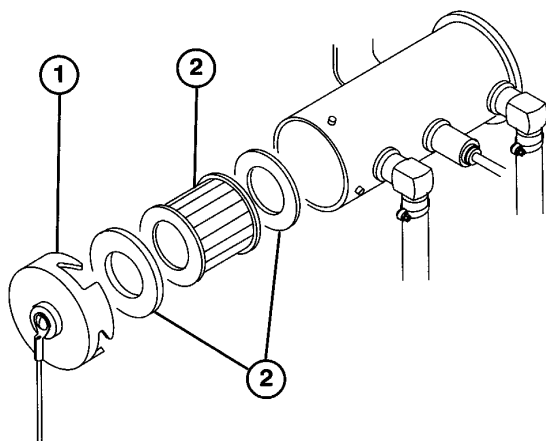
**Fig. 31**

1. Tappo di drenaggio      2. Filtro



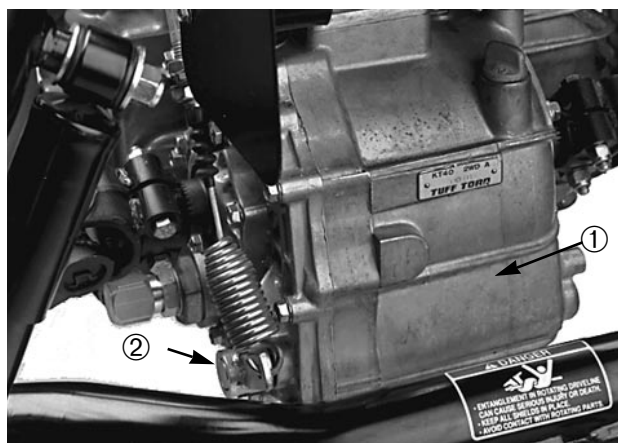
**Fig. 34**

1. Tappo del radiatore  
2. Tappo del serbatoio di riserva



**Fig. 32**

1. Coperchio della pompa del carburante  
2. Filtro  
3. Guarnizione



**Fig. 35**

1. Serbatoio idraulico      2. Tappo di spurgo

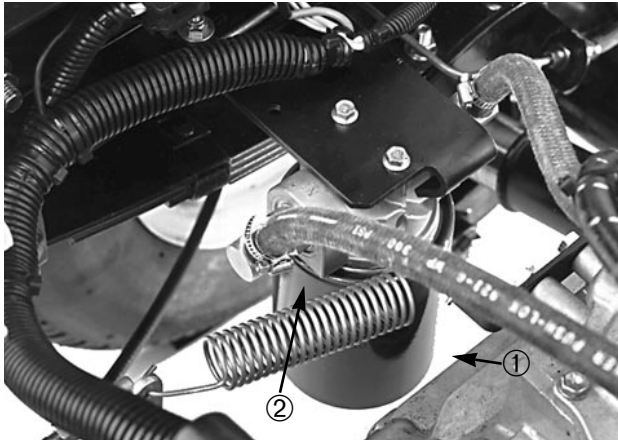


Fig. 36

1. Filtro idraulico  
2. Guarnizione

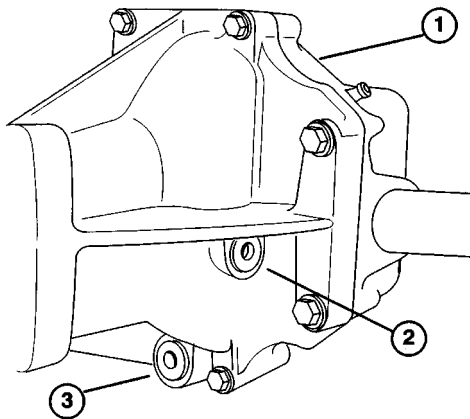


Fig. 37

1. Differenziale anteriore  
2. Tappo di riempimento  
3. Tappo di spurgo

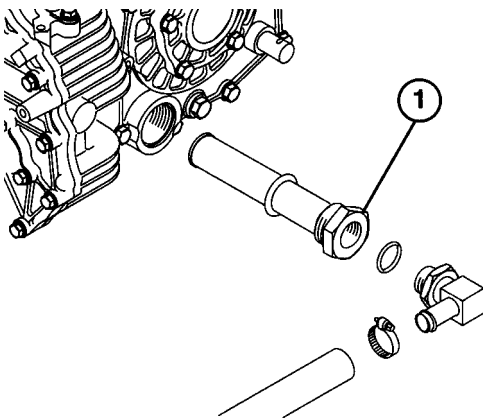


Fig. 38

1. Vaglio idraulico

## CONVERGENZA DELLE RUOTE ANTERIORI

Ogni 600 ore di esercizio, oppure una volta all'anno, verificare la convergenza delle ruote anteriori.

- Misurare la distanza tra i centri (all'altezza del ponte) davanti e dietro le ruote di sterzo. La misura anteriore deve corrispondere alla misura posteriore + 3mm.

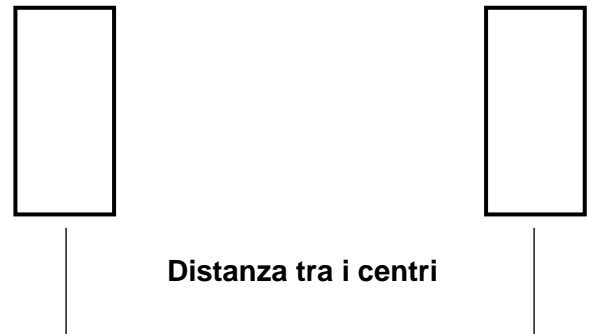


Fig. 39

- Per mettere a punto, allentare i controdati da ambo i lati del tirante.

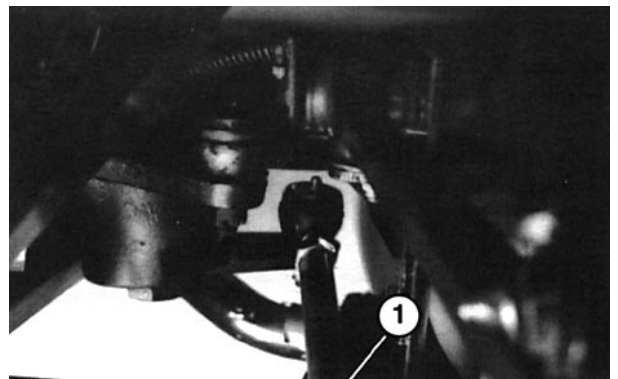


Fig. 40

1. Tirante

- Girare il tirante per spostare la parte anteriore dello pneumatico verso l'interno o l'esterno.
- Quando la messa a punto è esatta, serrare i controdati del tirante.

## SOLLEVAMENTO DEL CASSONE

## IN CASO DI EMERGENZA (senza avviare il motore)

Il cassone può essere sollevato in caso di emergenza azionando l'avviatore e trattenendo la leva di sollevamento. Azionare l'avviatore per 15 secondi, quindi attendere 60 secondi prima di azionarlo di nuovo.

Se il motore non si avvia, togliere il carico ed il cassone (accessorio) per effettuare la manutenzione del motore o del gruppo trasmissione e trazione.

## FUSIBILI

Il circuito elettrico della macchina è provvisto di 3 fusibili, situati sotto il cruscotto, a destra.

	<b>FUSIBILI</b>	
<b>APERTO</b>		-
<b>FARI E CLACSON</b>		<b>10A</b>
<b>ACCENSIONE</b>		<b>7,5A</b>
<b>CRUSCOTTO</b>		<b>7,5A</b>



Fig. 41

1. Blocco fusibili

## PROCEDURA DI AVVIAMENTO MEDIANTE CAVO DI ACCOPPIAMENTO

1. Allentare i bottoni che fissano il coperchio della batteria alla base, e togliere il coperchio.

2. Collegare il cavo di accoppiamento tra i poli positivi delle due batterie. Il polo positivo è contrassegnato dal segno “+” sul coperchio della batteria.



### ! AVVERTENZA

L'avviamento mediante cavo di accoppiamento può essere pericoloso. Per evitare infortuni e non danneggiare i componenti elettrici del veicolo, osservare i seguenti avvertimenti:

- Non avviare mediante cavo di accoppiamento con fonti di tensione superiori a 15V c.c., diversamente si danneggia l'impianto elettrico.
- Non cercare mai di avviare mediante cavo di accoppiamento una batteria gelata, che potrebbe spaccarsi od esplodere durante l'operazione.
- Rispettare le avvertenze sulla batteria mentre si avvia il veicolo mediante cavo di accoppiamento.
- Verificare che il proprio veicolo non tocchi l'altro.
- Collegando i cavi al polo errato si possono causare ferite e/o danneggiare l'impianto elettrico.

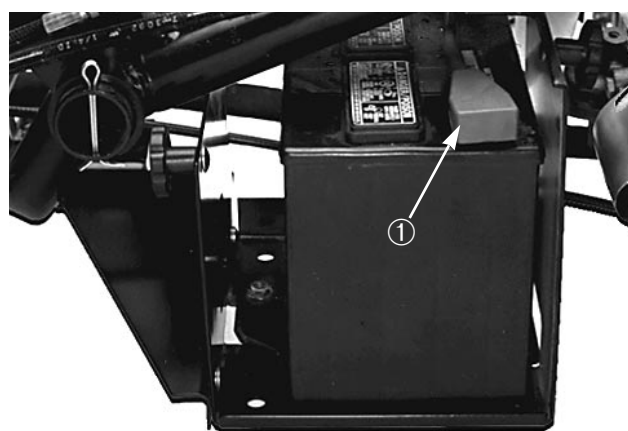


Fig. 42

1. Cavo positivo (+)

3. Collegare una estremità dell'altro cavo di collegamento al polo negativo della batteria dell'altro veicolo. Il polo negativo è contrassegnato dalla dicitura

“NEG” sul coperchio della batteria. Non collegare l'altra estremità del cavo di collegamento al polo negativo della batteria scarica. Collegarlo al motore. Non collegare il cavo di collegamento al sistema di alimentazione.

4. Avviare il motore del veicolo ausiliario, e lasciare che giri per alcuni minuti, quindi avviare il proprio motore.
5. Togliere prima il cavo negativo dal proprio motore, quindi dalla batteria dell'altro veicolo.
6. Rimontare il coperchio alla base della batteria, e serrare i bottoni.

## **IDENTIFICAZIONE ED ORDINI**

### **NUMERO DEL MODELLO E MATRICOLA**

Il WORKMAN® ha due numeri di identificazione: il numero del modello e la matricola. Questi numeri sono stampigliati sulla targhetta sull'elemento destro del telaio, sotto il cruscotto. Nella corrispondenza relativa alla macchina citare il numero del modello e la matricola, per ottenere le informazioni e le parti di ricambio adatte.

Per ordinare parti di ricambio ad un concessionario TORO autorizzato, citare i seguenti dati:

1. Numero del modello e matricola della macchina.
2. Numero del pezzo, descrizione e quantitativo richiesto.





