



MODEL NO. 07205—60001 OG UP  
 MODEL NO. 07206—60001 OG UP  
 MODEL NO. 07215—60001 OG UP

BETJENINGS-  
 VEJLEDING

**WORKMAN 3300-D OG 4300-D**  
 BRUGSVOGNE

For at forstå dette produkt, for sikkerhedens skyld og for at maskinen skal fungere optimalt, skal man gennemlæse denne betjeningsvejledning, inden motoren startes. Man skal være særlig opmærksom på SIKKERHEDSREGLERNE, som er afmærket med dette symbol.

Det betyder FORSIGTIG, ADVARSEL ELLER FARE — d.v.s. en sikkerhedsanvisning, som gælder den personlige sikkerhed. Hvis denne anvisning ikke overholdes, kan det medføre kvæstelser.



## FORORD

TORO WORKMAN® er blevet udviklet for at få en effektiv, alsidig, problemfri og økonomisk arbejdsvogn. De seneste tekniske, konstruktions- og sikkerhedsmæssige begreber er blevet indbygget i denne maskine og i reservedelene, som er af højeste kvalitet og håndværksmæssig udførelse. Hvis de korrekte drifts- og vedligeholdelsesanvisninger følges, vil denne vogn give fremragende ydelse. Denne vogn er ikke konstrueret eller fremstillet til brug på veje, gader eller hovedveje. Den er ikke egnet til sådan brug.

Som De sikkert ved, fordi De har anskaffet den førende brugsvogn på markedet m.h.t. vedligeholdelsesydelse, er fremtidig ydelse og driftssikkerhed er yderst vigtigt. TORO bekymrer sig også om maskinens fremtidige brug og brugerens sikkerhed. De og enhver, som skal bruge WORKMAN® maskinen, bør derfor gennemlæse denne betjeningsvejledning for at sikre, at sikkerhedsreglerne samt de korrekte opstillings-, drifts- og vedligeholdelsesanvisninger altid følges.

Sikkerhedsmæssige, mekaniske og nogle generelle oplysninger i denne betjeningsvejledning er fremhævet. FARE, ADVARSEL OG FORSIGTIG identi-

ficerer sikkerhedsmeddelelser. Når der findes et trekantet sikkerhedsymbol, følger der en sikkerhedsmeddelelse, som skal læses og forstås. Hvis man ønsker yderligere oplysninger om sikkerheden, skal man læse sikkerhedsreglerne på side 4 og 5. VIGTIGT angiver specielle mekaniske informationer, og BEMÆRK angiver generelle oplysninger, som man skal være særlig opmærksomhed på.

TORO WORKMAN® opfylder sikkerhedsstandarderne i ANSI B56.8-1988.

Hvis man nogensinde får brug for hjælp med opstilling, betjening, vedligeholdelse eller sikkerhed, skal man kontakte den lokale autoriserede TORO forhandler. Bortset fra at have originale TORO reservedele på lager, har forhandleren også ekstra udstyr til hele udvalget af TORO græsbehandlingsudstyr. Hold TORO helt TORO. Køb altid kun originale TORO reservedele og tilbehør.

## Indholdsfortegnelse

Sikkerhed	3
Specifikationer	9
Inden Ibrugtagning	11
Betjeningorganer	16
Betjening	19
Vedligeholdelse	28

# Sikkerhed

**WORKMAN® 3300-D og 3400-D vognene er blevet konstrueret og testet til at give sikker drift, når de betjenes og vedligeholdes rigtigt. Selv om kontrol af risici og forebyggelse af ulykker afhænger af vognens konstruktion og konfiguration, afhænger disse faktorer også af, hvor opmærksomme og forsigtige de personer, som betjener vognen, er, og om de er uddannet rigtigt i vognens betjening, vedligeholdelse og opbevaring. Forkert brug eller vedligeholdelse af vognen kan medføre kvæstelser eller livsfare.**

Denne vogn er en specialiseret brugsvogn, som er konstrueret til terrænbrug. Dens kørsel og håndtering vil føles anderledes, end førere oplever med personbiler eller lastbiler. Man bør derfor bruge tid på at lære WORKMAN vognen at kende. Ikke alt tilbehøret, som kan bruges sammen med WORKMAN, er beskrevet i denne betjeningsvejledning.

Man henvises derfor til den særlige betjeningsvejledning, som følger med tilbehøret for ekstra sikkerhedsanvisninger. **LÆS DISSE BETJENINGSVEJLEDNINGER.**

**FOR AT FORMINDSKE RISIKOEN FOR KVÆSTELSER ELLER LIVSFARE SKAL FØLGENDE SIKKERHEDSREGLER ALTID OVERHOLDES.**

## DEN TILSYNSFØRENDES ANSVAR

1. Sørg for at førere uddannes grundigt og er bekendt med betjeningsvejledningen og alle mærkater på køretøjet.
2. Man skal sørge for at fastlægge sine egne specielle procedurer og arbejdsregler for usædvanlige betjeningsforhold (f.eks. at visse skråninger er for stejle til at vognen kan køre på dem). Brug låsekontakten for 3. gear i højt område, hvis der ved høj hastighed kan opstå en situation, som er farlig for førerens sikkerhed eller kan føre til misbrug af vognen.

## INDEN IBRUGTAGNING

3. Inden vognen startes og tages i brug, skal man gennemlæse denne instruktionsbog grundigt. En ekstra instruktionsbog kan fås gratis ved at sende vognens model- og serienummer til: The Toro

Company, 8111 Lyndale Avenue South,  
Minneapolis, Minnesota 55420, U.S.A.

4. Lad aldrig børn betjene vognen. Voksne må heller ikke få lov til at anvende den, før de har lært at betjene den rigtigt. Kun uddannede og autoriserede førere bør benytte denne vogn. Sørg for at alle førere er fysisk og psykisk i stand til at betjene vognen. Enhver, som betjener vognen, skal have kørekort til bil.
5. Denne vogn er beregnet til én fører og én passager, som skal sidde på det sæde, fabrikanten har konstrueret. Kør derfor aldrig med andre passagerer på vognen.
6. Man må aldrig anvende vognen i medicin-, stof- eller spirituspåvirket tilstand.
7. Man skal gøre sig fortrolig med betjeningsorganerne og lære, hvordan man hurtigt kan standse motoren.
8. Sørg for, at alle skjolde, skærme, sikkerhedsanordninger og mærkater sidder på plads. Hvis skærme, skjolde eller sikkerhedsanordninger er beskadigede eller defekte, skal de repareres eller udskiftes, inden vognen tages i brug, og en ulæselig mærkat skal ligeledes udskiftes.
9. Tag altid solide sko på. Man må ikke benytte vognen, når man har sandaler, tennissko, gummisko o.lign. på. Brug ikke løstsiddende tøj eller smykker, da disse kan komme ind i de bevægelige dele og evt. forårsage kvæstelser.
10. Det tilrådes, at man bruger sikkerhedsbriller, sikkerhedsfodtøj, lange bukser og hjelm, og visse lokale vedtægter, forordninger og forsikringsbestemmelser kræver også dette.
11. Hold uvedkommende, især børn og kæledyr, væk fra arbejdsområderne.
12. Inden vognen tages i brug, skal man altid kontrollere alle vognens dele og evt. tilbehør. Hvis der er noget i vejen, skal man holde op med at

bruge vognen. Sørg for, at problemet udbedres, inden vognen eller evt. tilbehør anvendes igen.

13. Da benzin er meget brandfarlig, skal den behandles forsigtigt.
- A. Brug en godkendt beholder til benzinen.
  - B. Tag aldrig benzintankens dæksel af, når motoren er varm eller er i gang.
  - C. Når man håndterer benzin, er rygning forbudt.
  - D. Fyld benzintanken udendørs og kun til benzinen står ca. 2,5 cm fra tankens top (det nedreste af påfyldningsrøret). Fyld ikke for meget på.
  - E. Tør evt. spildt benzin op.
14. Kontrollér sikkerhedskontakternes funktion hver dag, se side 21. Hvis en kontakt skulle svigte, skal den udskiftes, inden vognen benyttes. Sikkerhedskontakterne i sikkerhedssystemet skal udskiftes hvert 2. år, hvad enten de fungerer rigtigt eller ej.

## UNDER BRUGEN

**ADVARSEL: Udstødningsgas fra motoren indeholder kulilte, som er en giftig, lugtfri luftart, der kan være livsfarlig. Fra staten Californien vides det også, at kulilte kan forvolde fosterskader. Lad ikke motoren gå indendørs eller på et indelukket sted.**

15. Fører og passager skal forblive siddende, når vognen er i bevægelse. Føreren skal holde begge hænder på rattet, når det er muligt, og passageren skal holde fast i de håndgreb, som findes. Hold altid arme og ben indeni vognen. Kør aldrig med passagerer i kassen eller på evt. tilbehør. Husk at passageren måske ikke venter, at vognen bremses eller drejes og derfor måske ikke er forberedt på det.
16. Overbelast aldrig vognen. Navnepladen (som sidder under instrumentbrættet i passagersiden) viser vognens belastningsgrænser. Overfyld aldrig tilbehør og overskrid heller aldrig vognens totalvægt.
17. Ved start af motoren:
- A. Sid på førersædet og aktivér parkeringsbremsen.
  - B. Frakobl kraftudtaget (hvis monteret) og sæt gashåndtaget (hvis monteret) tilbage til FRAKOBLET (OFF) stilling.
  - C. Sæt gearstangen i FRIGEAR (NEUTRAL) og trød på koblingspedalen.
  - D. Hold foden væk fra gaspedalen.
  - E. Kun dieselmodeller: Drej tændingsnøglen til TILSLUTTET (ON). Hold gløderørskontakten tilsluttet (ON) (max. 30 sekunder).
  - F. Drej tændingsnøglen til START.
18. Der skal udvises agtpågivenhed, når vognen betjenes. Hvis man ikke kører forsigtigt, kan der ske en ulykke, d.v.s. vognen kan evt. vælte, hvilket kan medføre, at man kommer til skade eller mister livet. Kør forsigtigt. Følgende regler skal overholdes for at undgå, at vognen vælter eller man mister herredømmet over vognen:
- A. Udvis den største forsigtighed. Kør ikke vognen i nærheden af bunkere, grøfter, vandløb, ramper, nogle ukendte områder eller andre farlige steder.
  - B. Vær på udkik efter huller eller andre skjulte farer.
  - C. Vær forsigtig, når vognen køres på stejle skråninger. Normalt skal man køre lige op og ned ad en skråning. Sæt farten ned, inden der foretages skarpe sving og når der drejes på skråninger. Undlad at dreje på bakkesider, hvis det overhovedet er muligt.
  - D. Vær ekstra forsigtig, når vognen køres på våde overflader, med større hastigheder eller med fuld belastning. Bremselængden vil være længere, når der køres med fuld belastning. Skift til et lavere gear, inden vognen startes eller køres ned ad bakke.
  - E. Når der anbringes læs på ladet, skal læsset fordeles jævnt. Udvis ekstra forsigtighed, hvis læsset overskrider vognens/ladets dimensioner. Kør vognen ekstra forsigtigt,

når der køres med læs, som ikke kan anbringes midtpå. Hold læsset balanceret for at forhindre, at det flytter sig.

- F.** Undgå at starte eller standse vognen pludseligt. Gå ikke direkte fra bakgear til fremgear eller fra fremgear til bakgear, uden at vognen standses helt først.
- G.** Forsøg ikke at foretage skarpe sving eller pludselige manøvrer eller anden farlig kørselshandlinger, som kan medføre, at man mister herredømmet over vognen.
- H.** Ved aflæsning må man ikke lade nogen stå bag vognen og man må heller ikke læsse noget af ovenpå nogens fødder. Udløs bagklappens låse fra kassens side, ikke bagfra.
- I.** Inden vognen bakket, skal man altid se sig godt tilbage. Bak altid langsomt.
- J.** Vær på udkik efter andre trafikanter, når der køres i nærheden af eller på tværs af veje. Hold altid tilbage for fodgængere og andre fra højre. Vognen er ikke beregnet til kørsel på gader eller veje. Man skal altid vise af, når man ønsker at dreje og standse tidligt nok, så andre trafikanter kan vide, hvad man har i sinde at foretage sig. Overhold færdselsloven og alle andre lovmæssige regler og bestemmelser.
- K.** Anvend aldrig vognen på eller i nærheden af et sted, hvor der er støv eller dampe i luften, som kan eksplodere. Vognens elektriske system og udstødningssystem kan danne gnister, som kan antænde eksplosive materialer.
- L.** Vær altid på udkik efter og undgå lave overhængende ting som f.eks. grene, dørkarme, overhængende gangbroer m.v. Man skal sørge for, at der er nok frigang over hovedet til at vognen let kan køre under og så man ikke rammer hovedet.

**M.** Hvis man ikke er sikker på, hvordan vognen anvendes uden fare, skal man STANDSE ARBEJDET og spørge den tilsynsførende til råds.

- 19.** Rør ikke ved motoren, tværakslen, køleren, lyd-dæmperen eller lyddæmperskærmen, når motoren er i gang eller lige efter den er standset. Disse dele kan nemlig blive så varme, at man kan brænde sig på dem.
- 20.** Hvis vognen begynder at vibrere usædvanligt meget, skal man standse vognen lige med det samme, afbryde motoren, vente til alle bevægelige dele er holdt op med at bevæge sig og så undersøge vognen for beskadigelse. Eventuelle skader skal repareres, inden man begynder arbejdet igen.
- 21.** Inden sædet forlades:
  - A.** Stands vognen.
  - B.** Sænk ladet.
  - C.** Afbryd motoren og vent til alle bevægelige dele er holdt op med at bevæge sig.
  - D.** Aktivér parkeringsbremsen.
  - E.** Fjern nøglen fra tændingen.
  - F.** Hvis vognen befinder sig på en skråning, skal der sættes klodser el.lign. ved hjulene.

## VEDLIGEHOLDELSE

- 22.** Inden vognen efterses eller justeres, skal motoren standses, parkeringsbremsen aktiveres og nøglen fjernes fra tændingen for at forhindre utilsigtet start af motoren.
- 23.** Man må aldrig arbejde under et løftet lad uden at anbringe ladets sikkerhedsstiver på den helt udstrakte cylinderstang.
- 24.** Sørg for, at alle hydrauliske ledningsforbindelser er spændte og at alle hydraulikslanger og -ledninger er i god stand, inden hydrauliksystemet kommer under tryk.
- 25.** Hold hænder og krop væk fra små lækager i

hydraulikledningerne, hvor der kan komme hydraulikolie ud under højtryk. Brug et stykke papir eller pap, ikke hænderne, når der ledes efter lækager. Hydraulikolie, der kommer ud under tryk, kan have tilstrækkelig kraft til at trænge ind i huden og forvolde alvorlig skade. Hvis olien trænger ind i huden, må den inden få timers forløb bortopereres af en læge, som er bekendt med denne form for læsion, da der ellers kan opstå koldbrand.

26. Inden hydrauliksystemet skilles ad eller der udføres noget arbejde på det, skal alt tryk i systemet udløses ved at standse motoren, gennemgå en cyklus af aflæsningsventilen fra løftning til sænkning for at løfte og sænke kassen og tilbehøret. Anbring fjernhydraulikstangen i flydestilling. Hvis kassen skal være i løftet stilling, skal den fastholdes med sikkerhedsstiveren.
27. Alle møtrikker, bolte og skruer skal holdes rigtig spændte for at sikre, at hele vognen er i sikker arbejdsstand.
28. For at formindske evt. brandrisiko skal motoren holdes fri for alt for meget fedt, græs, blade og snavs.
29. Hvis det er nødvendigt, at motoren går, når der udføres vedligeholdelsesarbejde eller en justering, skal man holde hænder, fødder, tøj og andre dele af kroppen væk fra motoren og andre bevægelige dele. Hold alle uvedkommende væk.
30. Lad ikke motoren arbejde med for stort omdrejningstal ved at ændre regulatorindstillingerne. Motorens maksimale omdrejningstal er 3650 o/m. For at sikre præcis og sikker drift skal man få en autoriseret TORO forhandler til at kontrollere motorens maksimale omdrejningstal med en omdrejningstæller.
31. Hvis det nogensinde er nødvendigt at udføre større reparationer eller man har brug for hjælp, skal man henvende sig til en autoriseret TORO forhandler.
32. For at vognen skal fungere optimalt og sikkert, skal man altid købe originale TORO reservedele

og tilbehør. Hvis der anvendes reservedele og tilbehør, som er fremstillet af andre fabrikanter, kan det medføre risici. Hvis denne vogn ændres på noget, kan det påvirke vognens drift, ydelse, holdbarhed og dens brug kan resultere i kvæstelser eller livsfare. Sådan brug ville gøre TORO's garanti ugyldig.

33. Denne vogn må ikke modificeres uden TORO Company's tilladelse. Alle henvendelser skal rettes til:

The TORO Company  
Commercial Division  
Vehicle Engineering Dept.  
300 West 82nd St.  
Bloomington, Minnesota 55420-1196. USA

## Lyd- og vibrationsniveauer

### Lydniveauer

Denne maskine har et ækvivalent, konstant A-vægtet lydtryk ved førerens øre på: 85 dB(A), (3300-D), 88 dB(A) (4300-D), baseret på målinger af identiske maskiner i henhold til procedurer anført i 84/538/EEC.

Denne maskine har et lydeffektniveau på: 101 dB(A)/1pW, baseret på målinger af identiske maskiner i henhold til procedurer anført i direktiv 79/113/EØF med ændringer.

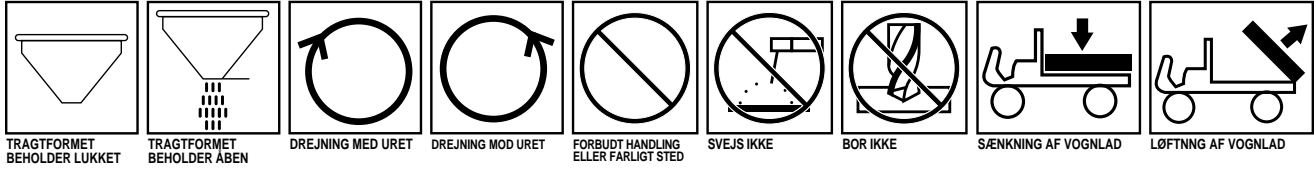
### Vibrationsniveauer

Denne maskine har et vibrationsniveau på 6,0 m/s<sup>2</sup> ved bagdelen, baseret på målinger af identiske maskiner i henhold til ISO 2631 procedurer.

Denne maskine overskrider ikke et vibrationsniveau på 0,5 m/s<sup>2</sup> ved bagdelen baseret på målinger af identiske maskiner i henhold til ISO 2631 procedurer.

# Sikkerheds- og instruktionssymboler

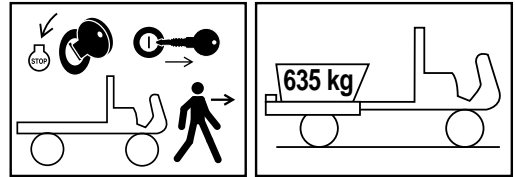
ADVARSELSTREKANT	ADVARSELSTREKANT MED SYMBOL	FARE FOR AT FÅ HELE KROPPEN KNUST OVENFRA	FARE FOR AT FÅ TÆRNE ELLER FØDDERNE KNUST AF TRYK OVENFRA	FARE FOR AT FÅ FINGRE ELLER HÆNDERNE KNUST AF TRYK FRA SIDEN	FARE FOR AT FÅ FINGRE ELLER HÆNDERNE SKÅRET AF	FARE FOR AT FÅ FØDDERNE SKÅRET AF
HOLD SIKKER AFSTAND FRA MASKINEN	HOLD SIKKER AFSTAND FRA TANKEN, DER TØMMES	HOLD SIKKER AFSTAND FRA MASKINEN	HOLD SIKKER AFSTAND FRA HYDRAULIK-OLIEVENTILEN	LAD IKKE BØRN KOMME I NÆRHEDEN AF BATTERIET	LAD IKKE BØRN KOMME I NÆRHEDEN AF BATTERIET	BATTERIETS LADETILSTAND
EXPLOSION	BÅL ELLER ÅBEN ILD	BÅL, ÅBEN ILD & RYGNING FORBUDT	BRUG ØJNEVÆRN	ADVARSEL - RISIKO FOR FORGIFTNING	FØRSTEHJÆLP	SKYL MED VAND
JETSENDE VÆSKER - FARE FOR KEMISKE FORBRÆNDINGER PÅ FINGRENE ELLER HÆNDERNE	BORTKAST IKKE I NORMALT HUSHOLDNINGSAFFALD	FARE FOR HELE KROPPEN FRA UDKASTEDE ELLER FLYVENDE GENSTÅNDE	PÅFYLDNINGSMÆRKE PÅ BRÆNDSTOFKANK	LÆS BETJENINGS-VEJLEDNINGEN	LÅST	LÅST OP
FARE FOR HELE KROPPEN, DER KAN KOMME I KLEMME I DRIVAKSLEN	SIKERHEDSSKJERME/SKJOLDE MA IKKE ÅBNES/FJERNES, NÅR MOTOREN ER I GANG	LØFTCYLINDER SKAL FASTGØRES MED LÅSEANORDNING, INDEN MAN KOMMER IND I OMRÅDET	FARE FOR AT FÅ HÆNDERNE ELLER ARMEN I KLEMME I REMTRÆKKET	FARE FOR AT FÅ OVERKROPPEN KNUST AF TRYK FRA SIDEN	FARE FOR AT FÅ FINGRENE ELLER HÆNDERNE KNUST AF TRYK OVENFRA	HØJTRYKSSTRÅLE - FARE FOR KØDSÅR
MOTORSTART	MOTORSTOP	MOTOROLIE	GLØDERØR	MOTORINDSUGNING, FORBRÆNDINGSLUFT	TILSLUTTET/START	AFBRUDT/STOP
LØFTNING AF TILBEHØR	SÆNKNING AF TILBEHØR	FLYDNING AF TILBEHØR	BEGRÆNSET, LINE/ER BEVÆGELSE			
TILKOBLET	FRAKOBLET	HURTIGT	LANGSOMT	TRINLØS REGULERING/LINE/ER	BRÆMSESYSTEM	PARKERINGSBRÆMSE
KRAFTUDTAG	HYDRAULIKTRYK 133 bar	HYDRAULIKOLIETRYK - INDSUGNINGSLUFT	HORN	TRANSMISSIONSOLIE	TRANSMISSION, 3. GEAR I HØJT OMRÅDE	TRANSMISSION, LAVT OMRÅDE
TRANSMISSION, HØJT OMRÅDE	VÆGT <250 kg	TIMETÆLLER, ANTAL DRIFTSTIMER				



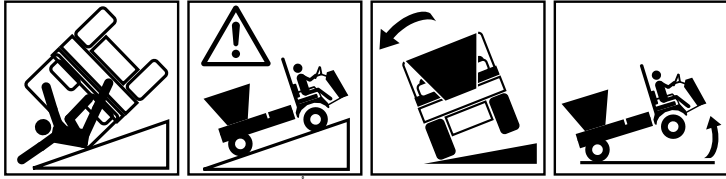
TRAGTFORMET BEHOLDER LUKKET TRAGTFORMET BEHOLDER ÅBEN DREJNING MED ÆRET DREJNING MOD ÆRET FORBUDT HANDLING ELLER FÆRLIGT STED SVEJS IKKE BØR IKKE SÆNKNING AF VOGNLAD LØFTNING AF VOGNLAD



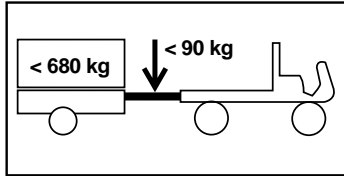
FARE FOR ANSIGTET FRA UDKASTEDE ELLER FLYVENDE GENSTANDE RISIKO FOR LEMLÆSTELSE AF FINGRENE ELLER HÆNDERNE FRA MOTORVENTILATOR PÅ MASKINER MED SIDDENDE FØRER MÅ DER KUN KØRES MED EN PASSAGER, HVIS DER ER ET PASSAGERSÆDE OG FØRERENS UDSTYR IKKE ER SPÆRRET INDEN DER UDFØRES VEDLIGEHOLDELS- ELLER REPARATIONSARBEJDE, AFBRYD MOTOREN OG FJERN NØGLEN.



INDEN MAN REJSER SIG FRA FØRERSÆDET, AFBRYD TÆNDINGEN OG FJERN NØGLEN. NOMINEL LAST, TRAGTFORMET BEHOLDER



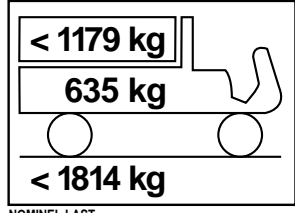
MASKINEN KAN VÆLTE KØR FORSIGTIGT PÅ STEJLE SKRÅNINGER MASKINEN KAN VÆLTE MASKINEN KAN VÆLTE



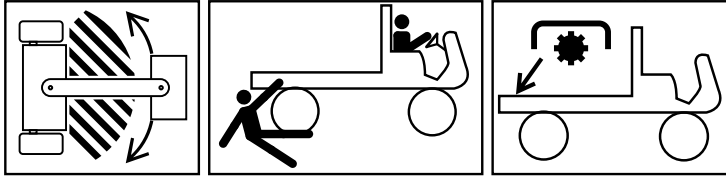
NOMINEL LAST, ANHÆNGER OG TRÆKTØJ



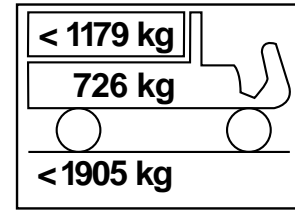
SPRING IKKE NED FRA MASKINEN, HVIS DEN ER VED AT VÆLTE HOLD GODT FAST OG STEM FØDDERNE MOD GULVET MAN SKAL LÆNE SIG VÆK FRA DEN SIDE, MASKINEN HÆLDER IMOD HOLD FAST I HØFTEFASTSPÆNDINGSANORDNINGEN OG HÅNDTAGET, STEM FØDDERNE MOD GULVET



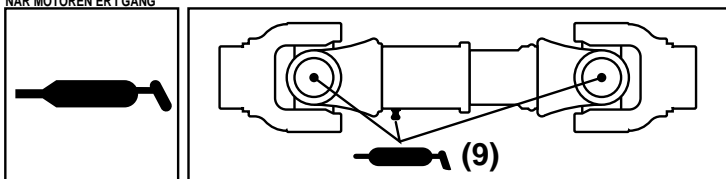
NOMINEL LAST



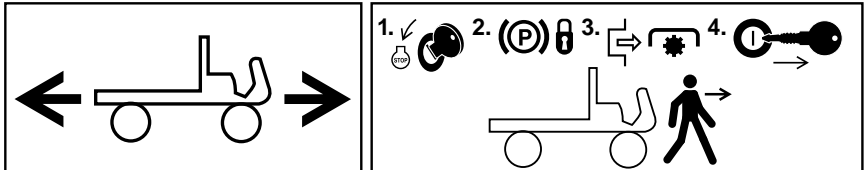
MAN SKAL HOLDE SIG VÆK FRA LEDFORBINDELSOMRÅDET, NÅR MOTOREN ER I GANG FARE FOR AT KØRE/BAKKE OVER NOGEN BAGESTE KRAFTUDTAG



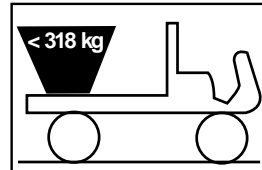
NOMINEL LAST



SMØREPUNKT SMØREPUNKT



MASKINENS BEVÆGELSESRETNING INDEN MAN REJSER SIG FRA FØRERSÆDET, SKAL MAN AFBRYDE TÆNDINGEN, AKTIVERE PARKERINGSBREMSEN, FRAKOBLE KRAFTUDTAGET OG FJERNE NØGLEN FRA TÆNDINGEN.



NOMINEL LAST, TRAGTFORMET BEHOLDER

# Specifikationer

**Type:** 4-hjulet, 2-personers køretøj, hvor føreren sidder foran. Attesteret til at opfylde ANSI specifikationen B56.8-1988.

**Motor:** Mitsubishi 3-cylindret, vandkølet dieselmotor med modvægt. 17 kW (23 hk) effekt, reguleret til en maximum hastighed på 3650 o/m af en mekanisk regulator. 952 cm<sup>3</sup> slagvolumen. Tryksmøring med tandhjulspumpe. 12 volt elektrisk starter. Påskrueligt oliefilter.

**Luftfilter:** Heavy-duty, 2-trins, fjernmonteret luftfilter.

**Batteri: Benzinmodel:** 12 volt med 650 ampere ved koldstart ned til -18° C.

**Kølesystem:** Midtermonteret køler med aftagelig skærm og renselem nederst. Kølesystemets kapacitet er ca. 3,8 liter af en 50/50 blanding af ethylenglycol-frostvæske.

**Brændstofsysteem:** Brændstoftankens kapacitet er 26,5 liter. 12-volt elektrisk (transistortype) brændstofpumpe med udskifteligt filter. Udskifteligt brændstoffilter/-vandudskiller med 3 mikron filtrering.

**Transmission:** Bagtransakselskonfiguration, dobbelt akseldrev. 3-gears synchomesh, H-skiftemønster med højt-lavt område, der giver 6 frem- og 2 baggear. Differentialelås med manuel tilkobling.

**Kobling:** 19 cm koblings- og trykplade.

**Ramme:** Svejste stålkanaler og -rør i høj styrke.

**Forhjulsofhæng:** Uafhængig "A" ramme kontrolarm, dobbelte skruefjedre og dobbelte støddæmpere med antislingrestang.

**Baghjulsofhæng:** DeDion aksel (vægtbærende aksel er uafhængig af transaksel), bladfjedre og dobbelte støddæmpere.

**Styretøj:** Servostyring, ratindstilling med 3 positioner, 3 3/4 ratomdrejninger fra stop til stop. 17,5 : 1 udvekslingsforhold, 35,5 cm ratdiameter.

**Dæk:**

*Forhjulsdæk:* 50,8 x 25,4 cm x 10, 4-lags, ribbet slidbane.

*Baghjulsdæk:* 61 x 38 cm x 12, 4-lags, græsslidbane.

*Baghjulsdæk (ekstraudstyr):* 58,4 x 26,7 cm x 12, 6-lags, græsslidbane.

**Bremser:** 4-hjuls hydrauliske bremser, dobbelt sikkerhedskreds, selvjusterende tromle: 17,8 cm dia. på forhjul, 20,3 cm dia. på baghjul. Håndbetjent parkeringsbremse aktiverer baghjulsbremsebakker.

**Styrtøjle:** 2-stolpet styrtøjle med skuldersæle.

**Hydrauliksystem:** 15 liter/min. trykudlignet tandhjulspumpe giver hydraulisk strømning til servostyring, løftning og ekstra fjernhydraulik. Løftestyreventil og dobbelte cylindre til løftning af tømmekasse. Transakslen anvendes som beholder til hydrauliksystemet. 7,6 liter kapacitet i alt. Påskruelig 25 mikron hydraulikoliefilter. Filtersi med 100 maskestørrelse i transaksel.

**Sæde:** Dobbelte formstøbte hynder og ryglæn med skulder- og hoftesæler.

**Kontrolanordninger:** Fodbetjent gaspedal, koblings- og bremsepedal. Skiftehandtag, differentiallås, parkeringsbremse, højt-lavt områdeskift, hydrauliske løfte- og ratindstillingshandtag. Tændingskontakt, lyskontakt, hornknap, gløderørkontakt og låsekontakt for 3. gear i højt område.

**Målere:** Timetæller, brændstofmåler, kølevæske-temperaturmåler. Instrumenthus med kontrollamper for lavt motorolietryk, ladeindikator, gløderørsindikator. Omdrejningstæller fås som ekstraudstyr.

**Lygter:** Dobbelte halogenforlygter og enkelt baglygte. Stoplygte bagpå.

**Sikkerhedskontakter:** Koblingspedalen skal trædes i bund, for at motoren kan startes. Kraftudtaget (hvis monteret) skal frakobles, for at motoren kan startes.

**Kørehastighed:**

Fremadgående hastighed med 61 cm dæk-

Højt område: 12,2/18,5/31,9 km/t

Lavt område: 4,7/7,2/12,4 km/t

Bakkehastighed med 61 cm dæk-

Højt område: 11,6 km/t

Lavt område: 4,5 km/t

**Generelle specifikationer (ca.):**

Tomvægt:

Uden lad 522,5 kg—2-hjulstræk

597 kg—4-hjulstræk

Nominal kapacitet: 970 kg\*

\*inkl. 74,6 kg fører og 74,6 passager samt tilbehør med læs.

Maximal bruttovægt:

1.493 kg—2-hjulstræk

1.568 kg—4-hjulstræk

Bugseringskapacitet

Tungevægt 74,6 kg

Maximum anhängervægt 560 kg

Totalbredde: 160 cm

Totallængde: 316 cm (uden lad)

322,3 cm (med lad i fuld størrelse)

338 cm med bagmonteret lad i 2/3 størrelse

Højde: 190 cm til toppen af styrtbøjlen

Frihøjde over jorden: 17,7 cm uden læs

Akselafstand: 177,8 cm

Hjuls sporvidde: (fra midterlinie til midterlinie)

Forhjul 116,8 cm

Baghjul 126,2 cm (m. 61 cm baghjulsdæk)

121,6 cm (m. 58 cm baghjulsdæk)

Vi forbeholder os ret til at ændre specifikationer uden varsel.

# Inden ibrugtagning



## FORSIGTIG

Inden der udføres eftersyn eller foretages justeringer på maskinen, skal motoren standses, parkeringsbremsen aktiveres og nøglen tages ud af kontakten. Ethvert læsset materiale skal fjernes fra ladet eller andet tilbehør, før der arbejdes under det løftede lad. Drej altid sikkerhedsstiveren til nedstilling, før der arbejdes under det løftede lad.

## KONTROL AF OLIESTAND I KRUMTAPHUS

Når vognen forlader fabrikken, er der fyldt olie på motorens krumtaphus. Oliestanden skal dog kontrolleres, før motoren startes første gang.

1. Parkér maskinen på et plant sted.
2. Tag målepinden op og tør den af med en ren klud. Stik den så helt ned i røret og sørg for at den sidder rigtigt. Tag målepinden op igen og kontrollér oliestanden. Hvis oliestanden er lav, skal påfyldningsdækslet tages af, og der skal hældes nok olie på, indtil olien står op til FULD (FULL) mærket på målepinden.



Fig. 2)

1. Målepind

3. Dieselmotorer bruger enhver høj kvalitets detergentolie, som har American Petroleum Institute's—API—"serviceklassifikation" CD.

4. Hæld olie ned i påfyldningsåbningen, indtil olien står op til FULD (FULL) mærket på målepinden. Hæld olien langsomt på og kontroller oliestanden ofte under påfyldningen. FYLD IKKE FOR MEGET PÅ.

**VIGTIGT: Kontroller oliestanden hver 8 arbejdstimer eller hver dag. Første gang skal olien og filteret udskiftes efter de første 50 timers drift. Derefter skal olien og filteret udskiftes efter hver 100 timer. Når motoren anvendes under ekstremt støvede eller snavsede forhold, skal olien skiftes hyppigere.**

5. Sæt målepinden helt ned igen.

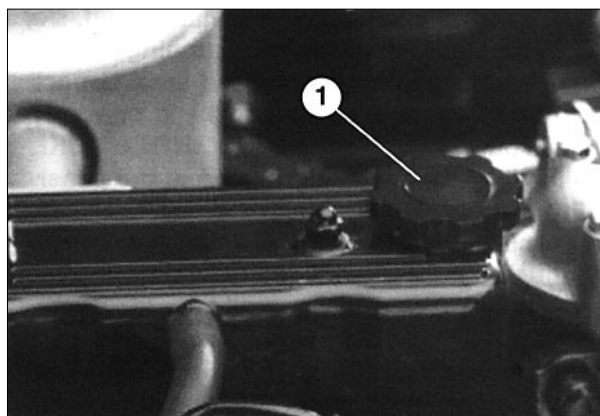


Fig. 2

1.. Påfyldningsdæksel

## PÅFYLDNING AF BRÆNDSTOF-TANK

Brændstoftankens kapacitet er ca. 26,5 liter.

Motoren kører på nr. 2-D eller 1-D dieselbrændstof af automobiltypen med et minimalt cetantal på 40.

**Bemærk:** Det kan være nødvendigt at bruge brændstof med et højere cetantal, hvis maskinen skal anvendes i bjergområder eller ved lave omgivelsestemperaturer.

1. Rens området rundt om brændstoftankens dæksel.
2. Tag brændstoftankens dæksel af.

3. Fyld tanken til ca. 2,5 cm under tankens top (den nederste del af påfyldningsrøret). FYLD IKKE FOR MEGET PÅ. Sæt så dækslet på igen.



Fig. 3

1. Brændstoftankens dæksel

4. Tør evt. spildt brændstof op for at undgå risikoen for brand.

## ! FARE

Da brændstof er meget brandfarligt, skal der ved opbevaring og håndtering af brændstof altid udvises den største forsigtighed. Fyld ikke brændstof på tanken, når motoren går, er varm eller står på et indelukket sted. Dampe kan samle sig og antændes af en gnist eller flammekilde, som ligger flere meter væk. RYG IKKE, når der påfyldes brændstof, for at undgå risikoen for eksplosion. Fyld altid brændstoftanken udendørs og tør evt. spildt brændstof op, inden motoren startes. Brug en tragt eller kande for at undgå at spilde og fyld ikke tanken mere end til 2,5 cm under tankens top (den nederste del af påfyldningsrøret). FYLD IKKE FOR MEGET PÅ.

Opbevar dieselbrændstof i en ren, sikkerhedsgodkendt beholder, og lad altid dækslet sidde på beholderen. Opbevar brændstof på et køligt sted med god ventilation, aldrig på et indelukket sted som f.eks. i et varmt skur. For at sikre flygtigheden bør man ikke købe mere end 30 dages forsyning af benzin eller 6 måneders forsyning af dieselbrændstof.

Da mange børn godt kan lide lugten af benzin, skal den opbevares utilgængeligt for børn, fordi dampene er eksplosive og farlige at indånde.

## KONTROL AF KØLESYSTEM

Kølesystemets kapacitet er ca. 3,8 liter.

Kølesystemet er fyldt med en 50/50 blanding af vand og permanent ethlenglycol-frostvæske. Kontrollér kølevæskestanden ved dagens begyndelse, inden motoren startes.

1. Parkér maskinen på et plant sted.



## FORSIGTIG

Hvis motoren har været i gang, kan der, når kølerdækslet tages af, komme varm kølevæske ud under tryk og forvolde alvorlige skoldninger. Lad motoren afkøle i mindst 15 minutter eller indtil kølerdækslet er afkølet nok til, at man kan røre ved det med hånden uden at brænde sig.

2. Kontrollér kølevæskestanden. Når motoren er kold, skal kølevæsken stå op til KOLD (COLD) mærket på reservetanken.

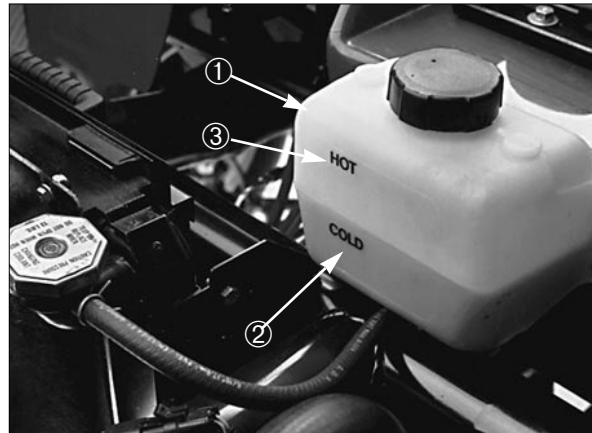


Fig. 4

1. Reservetank
2. KOLD mærke
3. VARM mærke

3. Hvis kølevæskestanden er lav, skal reservetankens dæksel tages af og systemet efterfyldes med en 50/50 blanding af vand og permanent ethlenglycol-frostvæske. FYLD IKKE FOR MEGET PÅ.
4. Sæt reservetankens dæksel på igen.

## KONTROL AF TVÆRAKSEL/-

## HYDRAULIKOLIE

Tværselsbeholderen er fyldt med Dexron II ATF. Oliestanden skal kontrolleres, inden motoren startes første gang og hver 8 timer eller hver dag derefter. Systemets kapacitet er 7,1 liter.

1. Parkér maskinen på et plant sted.
2. Rens området rundt om målepinden.
3. Skru målepinden ud fra tværsels top og tør den af med en ren klud.

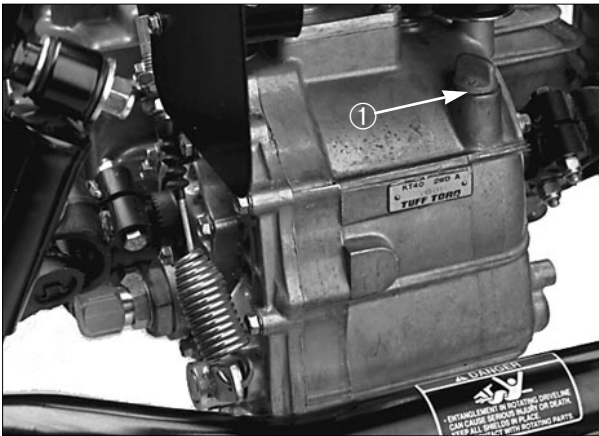


Fig. 5

1. Målepind

4.

Skru målepinden ned i tværsels og sørg for at den sidder rigtigt nede. Skru målepinden ud igen og kontrollér oliestanden. Olien skal stå op til toppen af det flade stykke på målepinden. Hvis oliestanden er lav, skal der hældes nok olie på, til olien står op til det korrekte niveau.

## KONTROL AF OLIE I FORRESTE DIFFERENTIALE

### Kun modeller med 4-hjulstræk

Differentialet er fyldt med 10W30 olie. Oliestanden skal kontrolleres hver 100 timer eller hver måned. Systemets kapacitet er 0,95 liter.

1. Parkér vognen på et jævnt, vandret underlag.
2. Rengør området omkring påfyldningsproppen på siden af differentialet.
3. Fjern påfyldningsproppen og kontrollér oliestanden. Olien bør stå op til hullet. Hvis oliestanden er lav, skal der hældes 10W30 olie på.
4. Sæt påfyldningsproppen i igen.

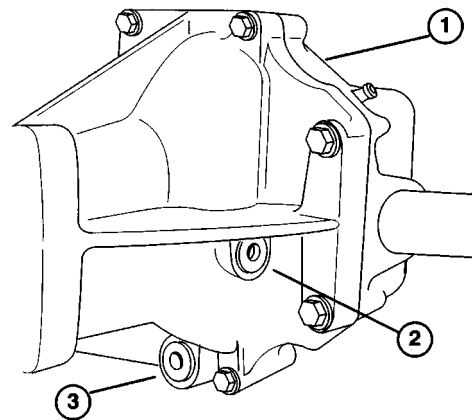


Fig. 6

1. Forreste differentiale
2. Påfyldningsprop
3. Aftagningsprop

## KONTROL AF HJULMØTRIKKERNES TILSPÆNDINGS-MOMENT



### ADVARSEL

Hvis det rigtige tilspændingsmoment ikke opret-holdes, kan det medføre, at et hjul svigter eller evt. falder af og at man evt. kommer til skade. For- og baghjulsmøtrikkerne skal spændes til 6,5–9 kpm efter 1-4 timers drift og igen efter 10 timers drift og derefter hver 200 timer.

## KONTROL AF BREMSEVÆSKE

Når vognen forlader fabrikken, er bremsevæskebeholderen fyldt med bremsevæske. Kontrollér væske-

standen, inden motoren startes for første gang og hver 8 timer eller hver dag derefter.

1. Parkér maskinen på et plant sted.
2. Væskestanden skal stå op til FULL (FULD) mærket på beholderen.
3. Hvis væskestanden er lav, skal man rense området rundt om dækslet, fjerne beholderens dæksel og fylde væske på til det korrekte niveau. FYLD IKKE FOR MEGET PÅ.

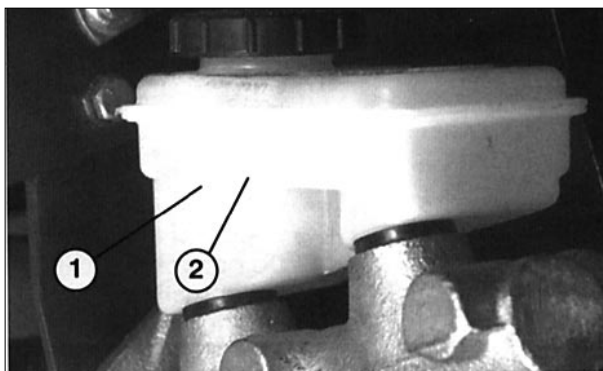


Fig. 7

1. Bremsvæskebeholder
2. FULD mærke.

## KONTROL AF DÆKTRYK

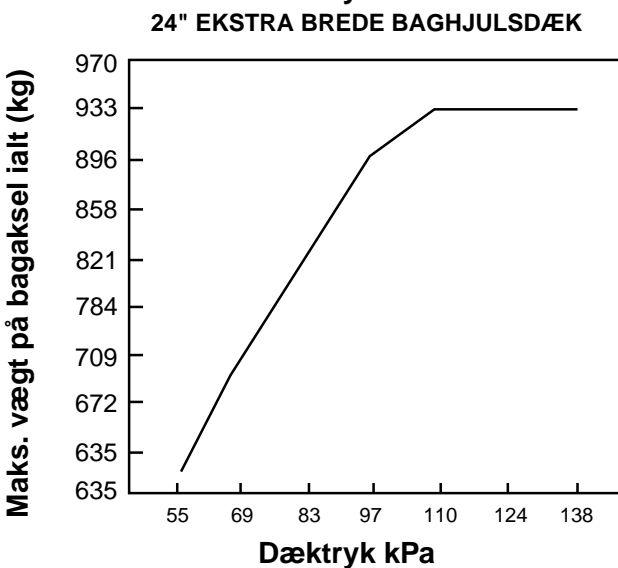
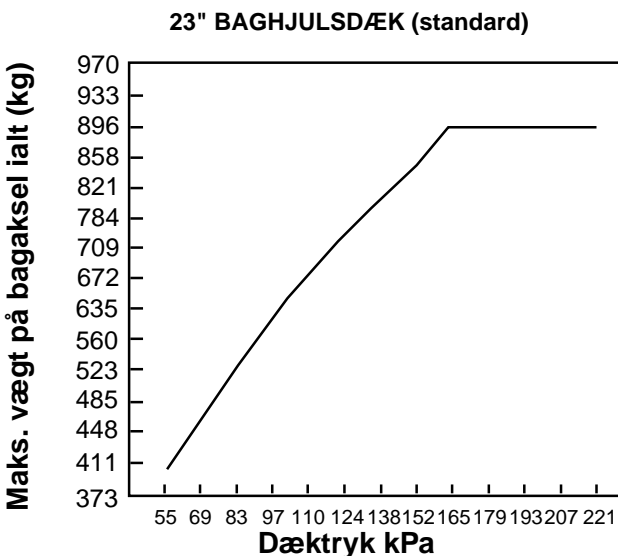
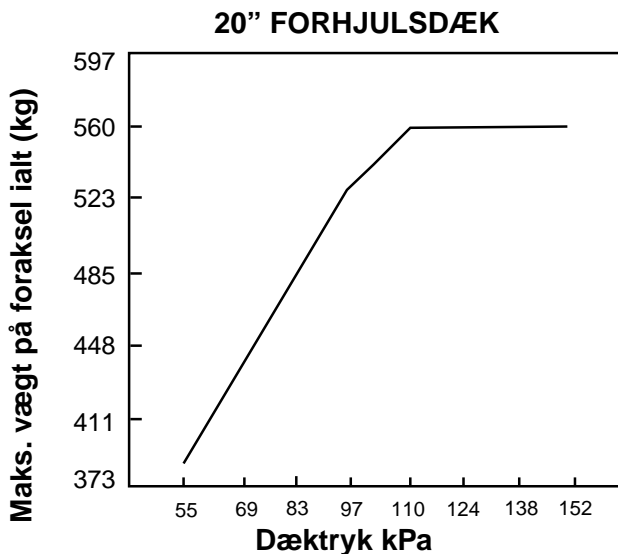
Kontrollér dæktrykket hver 8 timer eller hver dag.

##Maks. lufttryk i fordækkene er 20 psi og 32 psi i bagdækkene (23"). Hvis der bruges 24" dæk (ekstra udstyr), er baghjulenes dæktryk 18 psi maks.

1. Hvor højt lufttrykket skal være, afhænger af den nyttelast, som skal transporteres.
2. Jo lavere lufttrykket er, des mindre er sammentrykningen af jorden og de mærker, dækkene laver i den. Lavere tryk bør dog ikke anvendes, hvis der køres med tunge nyttelaster ved høje hastigheder. Det kan nemlig medføre beskadigelse af dækkene.
3. Højere tryk skal anvendes til tungere nyttelaster ved højere hastigheder.

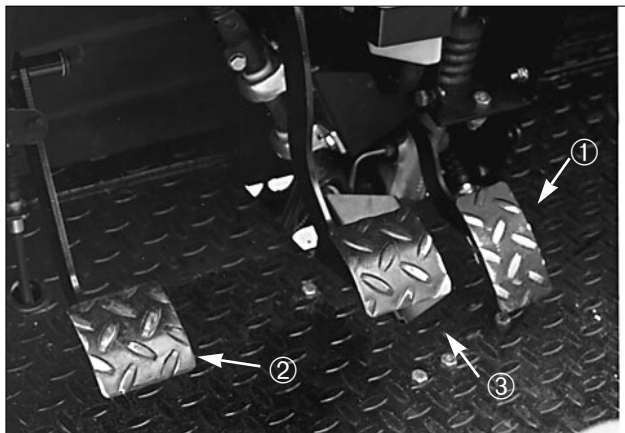
Man må ikke overskride det maksimale tryk. Brug følgende skema til at afgøre det korrekte dæktryk for

dækstørrelsen og vognens nyttelast.



# Betjeningsorganer

**Gaspedal** (Fig. 8)—Bruges til at regulere motorens omdrejningstal og kørehastigheden, når transmissionen er i gear. Når pedalen trædes ned, øges motorens omdrejningstal og kørehastighed. Når den slippes, mindskes motorens omdrejningstal og kørehastighed.



**Fig. 8**

- 1. Gaspedal
- 2. Koblingspedal
- 3. Bremsepedal

**Koblingspedal** (Fig. 8)—Når motoren startes eller der skiftes gear, skal koblingspedalen trædes helt i bund for at udkoble koblingen. Pedalen skal slippes jævnt, når transmissionen er i gear for at undgå unødigt slid på transmissionen og andre dermed forbundne dele.

**VIGTIGT: Hvil ikke foden på koblingspedalen uden brugen. Koblingspedalen skal være helt udkoblet, ellers vil koblingen glide og forårsage friktion og slid. Hold aldrig vognen på en bakke ved hjælp af koblingspedalen. Dette kan beskadige koblingen.**

**Bremsepedal** (Fig. 8)—Bremsepedalen bruges til at aktivere driftsbremserne for at standse vognen eller nedsætte farten.

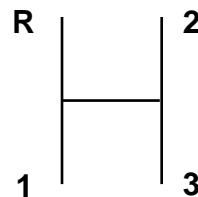
## **FORSIGTIG**

Slidte eller fejljusterede bremsere kan forvolde kvæstelser. Hvis bremsepedalen kan vandre til inden for 2,5 cm fra vognens gulv, skal bremsere justeres eller repareres.

**Gearstang** (Fig. 9)—Træd koblingspedalen helt i bund og sæt gearstangen i det ønskede gear. Et diagram over

skiftemønstret findes nedenfor.

## Skiftemønstret



**VIGTIGT: Skift ikke tværsakslen til bak- eller fremgear, medmindre vognen holder stille, ellers kan tværsakslen nemlig blive beskadiget.**



## **FORSIGTIG**

Når der skiftes ned fra for høj en hastighed, kan det bevirke, at baghjulene skrider ud og kan medføre, at man mister herredømmet over maskinen. Skift jævnt for at undgå at skure gearene.

**Differentiallås** (Fig. 9)—Med denne kan bagakslen låses, når man ønsker større trækraft. Differentiallåsen kan tilkobles, når vognen er i bevægelse. Før stangen fremad og til højre for at tilkoble låsen.

**Bemærk:** Vognen skal være i bevægelse og drejes lidt for at til- eller frakoble differentiallåsen.



## **ADVARSEL**

Hvis vognen drejes, når differentiallåsen er tilkoblet, kan det medføre, at man mister herredømmet over vognen. Differentiallåsen må ikke være tilkoblet, når der foretages skarpe sving eller køres med høje hastigheder.

**Parkeringsbremse** (Fig. 9)—Når motoren er afbrudt, skal parkeringsbremsen aktiveres for at forhindre utilsigtet bevægelse af vognen. Parkeringsbremsen trækkes an ved at trække stangen bagud. Den udløses ved at skubbe stangen fremad. Sørg for at parkeringsbremsen udløses, inden vognen køres. Hvis vognen er parkeret på en stejl skråning, skal man sørge for, at parkeringsbremsen er trukket an. På en opadgående skråning skal transmissionen også sættes i 1. gear eller

i bakgear på en nedadgående skråning. Sæt klodser ved hjulene på den nederste side.

**Hydraulikløft** (Fig. 9)—Løfter og sænker ladet. Førres bagud for at løfte, fremad for at sænke.



Fig. 9

1. Gearstang
2. Differentiallås
3. Parkeringsbremse
4. Skiftestang til højt/lavt område
5. Hydraulikløft
6. Lås til hydraulikløft
7. Passagers håndgreb
8. Kraftudtagshåndtag (ekstra udstyr)

**VIGTIGT: Hold ikke hydraulikløften i hverken løfte- eller sænkestilling i over 5 sekunder, efter cylindrene har nået enden af deres vandring. Hydraulikpumpen kan overophede, hvilket vil medføre beskadigelse af pumpen.**



## FORSIGTIG

Ved løftning af et lad eller redskab, løber hydraulikolien gennem en aflastningsventil, som standser servoassistenten til styretøjet, hvilket bevirker, at der skal bruges større kraft til at styre. Lige så snart ladet eller redskabet er løftet eller sænket, skal løftehåndtagene sættes i FRISTILLING (NEUTRAL) for at få servostyring igen.

**Lås til hydraulikløft** (Fig. 9)—Låser løftestangen, så hydraulikcylindrene ikke virker, når vognen ikke er udstyret med lad.

**Passagers håndgreb** (Fig. 9)—På venstre side af passagersædet.

**Skiftestang til højt/lavt område** (Fig. 10)—Giver to ekstra hastigheder for nøjagtig hastighedskontrol.

- A. Vognen skal standses helt, før der skiftes mellem højt og lavt område.
- B. Skift kun på et plant sted.
- C. Træd koblingspedalen helt i bund.
- D. Før stangen helt fremad for højt område og helt bagud for lavt område.

HØJT område er til kørsel ved højere hastighed på plane, tørre overflader med lette læs. LAVT område er til kørsel ved lav hastighed. Brug dette område, når der kræves større kraft end normalt eller større kontrol, f.eks. på stejle skråninger, i vanskeligt terræn, når der køres med tunge læs, ved langsom hastighed men med højt motoromdrejningstal (ved sprøjtning).

**Bemærk:** Der findes et sted mellem HØJT og LAVT område, hvor tværskelen hverken er i højt eller lavt område. Dette sted bør ikke anvendes som frigear, fordi vognen kan flytte sig uventet, hvis HØJT/LAVT skiftestangen ved et uheld rammes og gearstangen står i gear.

**Indstilling af ratsøjle** (Fig. 10)—Ved hjælp af stangen på højre side af konsollen kan man indstille rattet, så det er mest behageligt.

**Hornknap** (Fig. 10)—Hornet aktiveres ved at trykke på denne knap.

**Kølevæsketemperaturmåler** (Fig. 10)—Registrerer kølevæskens temperatur i motoren. Virker kun, når tændingskontakten står på TILSLUTTET (ON).

**Kontrollampe for lavt motorolietryk** (Fig. 10)—Denne lampe lyser, hvis olietrykket i motoren er faldet under et sikkert niveau, mens motoren går. Hvis lampen blinker eller bliver ved med at lyse, skal vognen standses, motoren afbrydes og oliestanden kontrolleres. Hvis oliestanden er lav, men lyset ikke går ud, selv om der hældes olie på, når motoren startes igen, skal motoren omgående afbrydes, og man skal kontakte den lokale TORO forhandler for at få hjælp.



Fig. 10

1. Stang til indstilling af ratsøjle
2. Tændingskontakt
3. Hornknap
4. Kølevæsketemperaturmåler
5. Kontrollampe for lavt motorolietryk
6. Ladekontrollampe
7. Kontakt for gløderør (kun dieselmodeller)
8. Kontrollampe for gløderør (kun dieselmodeller)

**VIGTIGT: Vognen må ikke benyttes, før reparati-  
onen er udført. Hvis denne advarsel ikke overholdes,  
kan det medføre beskadigelse af motoren.**

**Kontakt og kontrollampe for gløderør**—Gløderøret anvendes til at forvarme motorcylindrene for koldstart. Ved koldstart trykkes kontaktens arm opad og holdes dér, samtidig med at man ser på kontrollampen for gløderør. Kontrollampen vil lyse orange, når gløderørene er aktiverede.

**Tændingskontakt** (Fig. 10)—Tændingskontakten bruges til at starte og standse motoren og har tre stillinger: AFBRUDT (OFF), KØRSEL (RUN) og START. Nøglen drejes med uret—START—for at aktivere startmotoren. Når motoren starter, slippes nøglen. Nøglen flytter sig automatisk til TILSLUTTET (ON) stilling. Motoren afbrydes ved at dreje nøglen mod uret til AFBRUDT (OFF).

**Ladekontrollampe** (Fig. 11)—Lyser, når batteriet aflades. Hvis lampen lyser under brugen, skal vognen standses og motoren afbrydes, og man skal undersøge, hvad grunden evt. er, f.eks. om der er noget i vejen med generatorremmen.

**VIGTIGT: Hvis generatorremmen er løs eller  
brækket, må vognen ikke anvendes, før remmen er  
blevet justeret eller repareret. Hvis denne advarsel**

**ikke overholdes, kan det medføre beskadigelse af motoren.**

### Kontrol af kontrollampernes funktion

1. Aktivér parkeringsbremsen.
2. Drej tændingskontakten til TILSLUTTET (ON), men start ikke motoren. Ladekontrollampen og olietrykslampen bør lyse. Hvis en kontrollampe ikke virker, er pæren enten brændt over eller der er en fejl i systemet, som skal repareres.

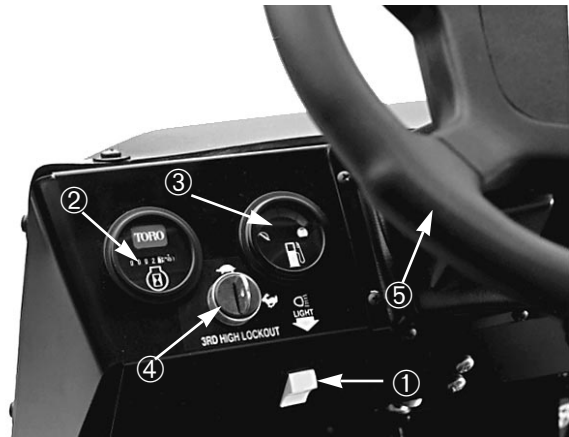


Fig. 11

1. Lyskontakt
2. Timetæller
3. Brændstofmåler
4. Låsekontakt for 3. gear i højt område
5. Rat

**Timetæller** (Fig. 11)—Registrerer det totale antal timer, motoren arbejder. Timetælleren begynder at fungere, når nøglekontakten drejes til TILSLUTTET (ON).

**Lyskontakt** (Fig. 11)—Denne kontakt bruges til at tænde og slukke forlygterne. Tryk for at tænde for lygterne.

**Brændstofmåler** (Fig. 11)—Viser hvor meget brændstof, der er i tanken. Virker kun, når tændingskontakten står på TILSLUTTET (ON).

**Låsekontakt for 3. gear i højt område** (Fig. 11)—Hvis denne kontakt sættes på langsom stilling og nøglen fjernes, vil det forhindre brugen af 3. gear i det høje område. Motoren vil blive afbrudt, hvis gearstangen sættes i 3. gear, når den er i højt område. Sæt

nøglen i med tænderne vendt nedad. Tryk nøglen ind for at dreje den. Nøglen kan fjernes i begge stillinger.

**Rat** (Fig. 11)—Bruges til at styre vognen. Hvis motoren går i stå eller servostyringen ikke virker p.g.a. en fejl, skal der bruges større kraft til at styre vognen.

**Omdrejningstæller** (ekstra udstyr—ikke vist)—Viser motorens omdrejningstal. Gearvalgsdiagrammet viser hastigheden.

**Fjernstyringshydraulikstang** (ekstra udstyr—ikke vist)—Regulerer strømmen af hydraulikolie til de bageste lynkoblinger (ekstra udstyr).

# Betjening

## CHECK INDEN START

Sikker betjening begynder, inden vognen tages ud og arbejdet påbegyndes hver dag. Hver gang skal man checke følgende punkter:

1. Kontrollér dæktrykket.

**Bemærk:** Disse dæk er anderledes end bildæk. De behøver mindre tryk for at minimere sammen-trykning og beskadigelse af græsset.

2. Kontrollér alle væske- og oliestande og tilsæt den pågældende mængde af de af Toro angivne væske- og olietyper, hvis nogen af dem er lave.
3. Kontrollér bremsepedalens funktion.
4. Kontrollér om lygterne og hornet virker.
5. Drej rattet til venstre og til højre for at kontrollere styretøjets reaktion.
6. Kontrollér for olielækager, løse dele og evt. andre synlige fejl. Sørg for, at motoren er afbrudt og at alle bevægelige dele er standset, før der kontrolleres for olielækager, løse dele og andre fejl.

Hvis nogen af de ovennævnte dele ikke er korrekte, skal man oplyse sin mekaniker herom og checke med sin overordnede, om det er i orden at tage vognen ud. Den overordnede kan evt. forlange, at andre dele også skal kontrolleres hver dag, så man skal spørge ham om, hvad man skal kontrollere.

## START AF MOTOR

**VIGTIGT:** Hvis en af følgende situationer opstår, skal brændstofssystemet udluftes.

- A. Når en ny vogn startes for første gang.
- B. Når motoren er løbet tør for brændstof.
- C. Når der er blevet foretaget vedligeholdelse på brændstofssystemets dele, f.eks. filterudskiftning, eftersyn af udskiller m.v.

## Se Udluftning af brændstofssystemet

1. Man skal sætte sig på sædet og aktivere parkeringsbremsen.
2. Frakobl kraftudtaget (hvis monteret) og sæt gashåndtaget (hvis monteret) på AFBRUDT (OFF).
3. Sæt gearstangen i FRIGEAR (NEUTRAL) og trød på koblingspedalen.
4. Når temperaturen er under 15°C, skal gløderørskontakten skubbes opad til TILSLUTTET (ON) og holdes dér i det foreslåede tidsrum, som er angivet nedenfor.

**Bemærk:** Gløderøret må ikke aktiveres længere end 30 sekunder, da det ellers kan brænde for tidligt sammen.

Temperatur	Forvarmings- tid (sek.)
Over 5° C	10
+5° C a -5° C	20
Under -5° C	30

5. Sæt nøglen i tændingskontakten og drej den med uret for at starte motoren. Slip nøglen, når motoren starter.

**VIGTIGT:** For at forhindre overophedning af startmotoren må starteren ikke aktiveres længere end 20 sekunder. Efter 20 sekunders stadig brug, skal man vente 60 sekunder, før startmotoren aktiveres igen.

## UDLUFTNING AF BRÆNDSTOFSYSTEMET

1. Løsn udluftningsskruen ovenpå brændstoffilteret/vandudskilleren (Fig. 12).
2. Drej tændingsnøglen til TILSLUTTET (ON). Den elektriske brændstofpumpe vil begynde at virke og derved tvinge luft ud rundt om udluftningsskruen. Lad nøglen blive i TILSLUTTET (ON) stilling, indtil der kommer en jævn brænd-

stofstrøm ud rundt om skruen. Spænd skruen og drej tændingsnøglen til AFBRUDT (OFF).

3. Udluftningsskruen på brændstofindsprøjtningsskruen (Fig. 13) skal åbnes med en 10 mm nøgle.

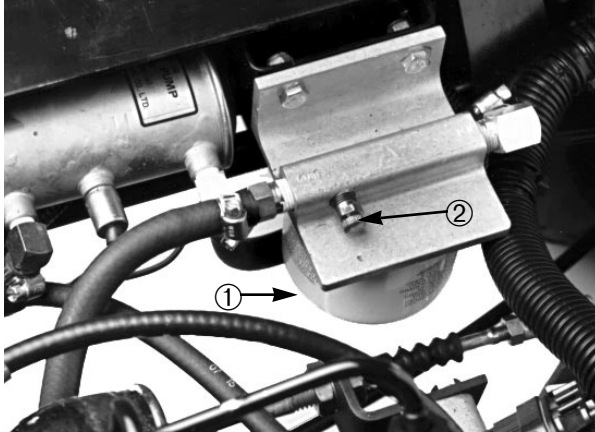


Fig. 12

1. Brændstoffilter/vandudskiller
2. Udluftningsskrue

4. Drej tændingsnøglen til TILSLUTTET (ON). Den elektriske brændstofpumpe vil begynde at virke og derved tvinge luft ud rundt om udluftningsskruen på brændstofindsprøjtningsskruen. Lad nøglen blive i TILSLUTTET (ON) stilling, indtil der kommer en jævn brændstofstrøm ud rundt om skruen. Spænd skruen og drej tændingsnøglen til AFBRUDT (OFF).

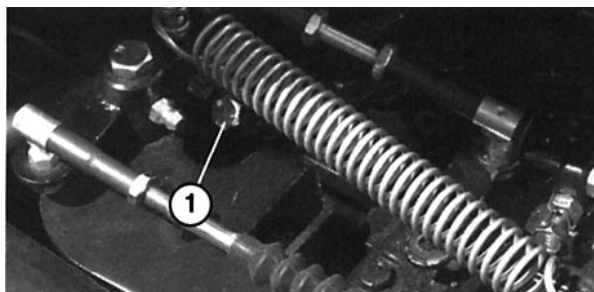


Fig. 13

1. Udluftningsskrue på brændstofindsprøjtningsskruen

## KØRSEL AF VOGNEN

1. Udløs parkeringsbremsen.
2. Træd koblingspedalen helt i bund.

3. Sæt gearstangen i 1. gear.
4. Slip koblingspedalen jævnt, samtidig med at gaspedalen trædes ned.
5. Når vognen får tilstrækkelig fart, skal man tage foden af gaspedalen, træde koblingspedalen helt i bund, sætte gearstangen i næste gear og slippe koblingspedalen, samtidig med at der trædes på gaspedalen. Gentag denne fremgangsmåde, indtil den ønskede fart opnås. Stands vognen, før der skiftes til bakgear og fremgear.

**Bemærk:** Undgå lange perioder med tomgang.

**Bemærk:** Hvis tændingskontakten efterlades i TILSLUTTET (ON) i lange perioder, uden at motoren går, vil batteriet blive afladet.

**VIGTIGT:** Forhjulene må ikke holdes helt drejet til højre eller venstre længere end 5 sekunder. Hydraulikpumpen kan overophede, hvilket kan medføre beskadigelse af pumpe eller styretøj.

6. Vognen må ikke startes ved at skubbe eller bugserer den i gang. Det kan nemlig medføre beskadigelse af transmissionen.

## SÅDAN STANDSES VOGNEN

Vognen standses ved at tage foden væk fra gaspedalen, træde på koblingspedalen og på bremsepedalen.

## SÅDAN STANDSES MOTOREN

Motoren standses ved at dreje tændingsnøglen til AFBRUDT (OFF) og aktivere parkeringsbremsen. Fjern nøglen fra kontakten for at forhindre utilsigtet start af motoren.

## TILKØRSEL AF EN NY VOGN

Workman vognen er klar til brug. For at vognen skal fungere bedst muligt og holde længst muligt, skal man de første 100 driftstimer følge nedennævnte retningslinier.

- Kontrollér væske- og motoroliestande jævnligt og hold øje med tegn på overophedning i nogen del af vognen.
- Efter start af en kold motor skal man lade den opvarme i ca. 15 sekunder, før der vælges gear.
- Undgå at speede motoren op i tomgang.
- Undgå situationer, der kræver pludselige opbremsninger, især når der trækkes tunge læs eller køres med anhænger. Det er nødvendigt at tilkøre et nyt sæt bremsebelægninger for at opnå fuld bremsekraft. Overhold denne retningslinie, når der er blevet monteret nye belægninger.
- Motorens hastighed skal varieres under brugen. Undgå for lang tids tomgang. Undlad hurtige starter og pludselige standsninger.
- Det er ikke nødvendigt at tilkøre motoren. Den oprindelige olie er den samme type, som er angivet for de normale olieskift.
- Se afsnittet om Vedligeholdelse i Instruktionsbogen for evt. særlige check ved lave timetal.

## KONTROL AF SIKKERHEDSSYSTEM



### FORSIGTIG

Sikkerhedssystemet har til formål at beskytte føreren, så sikkerhedskontakterne må ikke forbigås. Kontrollér sikkerhedskontakternes funktion hver dag for at sikre, at sikkerhedssystemet fungerer rigtigt. Hvis en kontakt er defekt, skal den repareres, inden vognen anvendes igen. Uden hensyn til om kontakterne virker rigtigt, skal de udskiftes hvert 2. år for at sikre størst mulig sikkerhed. Man må dog ikke sætte al sin lid til sikkerhedskontakterne—men skal bruge sin sunde fornuft.

Sikkerhedssystemet forhindrer, at motoren drejer eller

starter, medmindre koblingspedalen er trådt ned eller kraftudtaget (hvis monteret) er frakoblet.

## Sikkerhedskontakternes funktion kontrolleres på følgende måde:

1. Sid på sædet og aktivér parkeringsbremsen. Sæt gearstangen i FRIGEAR (NEUTRAL) og frakobl kraftudtaget (hvis monteret).
2. Uden at træde på koblingspedalen drej nøglen med uret til START.
3. Hvis motoren drejer eller starter, er der en fejl i sikkerhedssystemet, og denne fejl skal repareres, inden vognen anvendes igen.

## ARBEJDSKARAKTERISTIK

Vognen er konstrueret med sikkerheden i tankerne. Den har fire hjul for ekstra stabilitet. Den har normale betjeningsorganer ligesom på en bil, bl.a. rat, bremsepedal, koblingspedal, gaspedal og gearstang. Det er dog vigtigt at huske, at denne vogn ikke er en personvogn. Det er en arbejdsvogn og er ikke beregnet til vejkørsel.

Vognen har særlige dæk, lave gearforhold, en aflåselig differentiale og andre funktioner, som giver ekstra trækraft. Disse funktioner gør vognen ekstra alsidig, men de kan også bevirke, at føreren kan komme i vanskelige situationer. Man skal huske, at vognen ikke er en fritidsvogn eller en terrænvogn. Og den er så afgjort heller ikke beregnet til "stunt-kørsel". Det er en arbejdsvogn, ikke en legevogn. Lad ikke børn køre vognen. Alle, der bruger vognen, bør have kørekort.

Hvis man ikke er erfaren i at køre vognen, skal man øve sig i at bruge den på et sikkert område væk fra andre mennesker. Man skal gøre sig fortrolig med alle vognens betjeningsorganer, især dem som bruges til bremsning, styring og gearskift. Man skal lære, hvordan vognen manøvreres på forskellige overflader. Man vil blive bedre til at håndtere vognen, når man har fået lidt erfaring, men som det gælder for alle køretøjer, skal man tage den med ro i begyndelsen. Man skal sørge for at vide, hvordan man standser vognen hurtigt i et nødstilfælde. Hvis man har brug for hjælp, skal

man bede sin overordnede om at hjælpe sig.

Mange faktorer bidrager til ulykker. Man har kontrol over flere af de vigtigste. Visse handlinger, som f.eks. at køre for hurtigt efter forholdene, at bremse for hurtigt op, at dreje for skarpt, og kombinationer af disse forvolder hyppigt ulykker.

En af de største årsager til ulykker er træthed. Sørg for at holde pause en gang imellem. Det er vigtigt, at man altid holder sig årvågen.

Man må aldrig køre vognen eller betjene noget andet udstyr i medicin-, stof- eller spirituspåvirket tilstand. Selv medicin, som fås på recept, og andre lægemidler kan fremkalde dødsghed. Man skal læse etiketten på medicinen eller spørge lægen eller apotekeren til råds, hvis man ikke er sikker på, om en bestemt medicin gør én døsig.

En af de vigtigste regler, man skal følge, er at køre langsommere på steder, man ikke kender. Det er forbavsende, hvor store skader og kvæstelser, almindelige ting kan forvolde. Grene, hegn, ståltråd, andre køretøjer, træstubbe, grøfter, bunkere, vandløb og andre ting, som findes i de fleste parker og på golfbaner, kan være farlige for føreren og for passageren.

Man skal undgå at køre med vognen, når det er mørkt, især på steder, man ikke kender. Hvis det er nødvendigt at køre i mørke, skal man sørge for at køre forsigtigt, bruge forlygterne og endda overveje at sætte ekstra lygter på vognen.

## PASSAGERER

Når man kører med en passager på vognen, skal man sørge for, at han eller hun holder godt fast. Man skal køre langsommere og dreje mindre skarpt, fordi passageren ikke ved, hvad man har i sinde at gøre og måske ikke er forberedt på, at der drejes, standses og speedes op samt på bump.

Føreren og passageren skal altid sidde ned og holde arme og ben inde i vognen. Føreren skal holde begge hænder på rattet, når det er muligt, og passageren skal holde fast i de dertil beregnede håndgreb.

Der bør aldrig være passagerer i ladvassen eller på noget andet tilbehør. Det er meningen, at der kun må være én fører og én passager i vognen—ingen andre.

## FART

Fart er en af de vigtigste årsager, som forvolder ulykker. Hvis man kører hurtigere end forholdene tillader, kan det medføre, at man mister herredømmet over vognen og man kan komme ud for en ulykke.

Fart kan også gøre et mindre uheld værre. Et frontalt sammenstød med et træ ved lav hastighed kan forvolde kvæstelser og skader på vognen, men hvis man kører lige ind i et træ med høj fart, kan vognen blive totalt ødelagt og føreren og passageren kan blive dræbt.

Man må aldrig køre hurtigere end forholdene tillader. Hvis der er nogen tvivl om, hvor hurtigt man bør køre, så skal man sætte farten ned.

Når der bruges tungt tilbehør (over 50 kg) som f.eks. sprøjter, topdressere eller spredere m.v., skal kørehastigheden begrænses ved at sætte låsekontakten for 3. gear i højt område på langsomt.

## SVING

En anden vigtig årsag, som forvolder ulykker, er sving. Hvis man drejer skarpere end forholdene tillader, kan man miste herredømmet over vognen, miste trækraft og skride ud eller endda vælte.

Våde, sandede og glatte overflader kan gøre det vanskeligere og mere risikabelt at dreje. Jo hurtigere man kører, des værre bliver denne situation, så man skal altid sætte farten ned, inden man drejer.

Ved et skarpt sving ved højere hastigheder kan det inderste baghjul blive løftet op fra jorden. Det er ikke en fejl i konstruktionen, for det sker nemlig også på de fleste 4-hjulede køretøjer, bl.a. personvogne. Hvis dette sker, drejer man for hurtigt efter den hastighed, man kører med. Så sæt farten ned!

## BREMSNING

Det er god praksis at sætte farten ned, når man kommer i nærheden af en forhindring. Man får så ekstra tid til at standse eller køre udenom. Hvis man rammer en forhindring, kan man beskadige vognen og dens indhold,—og endnu vigtigere—føreren og passageren kan komme til skade.

Vognens totalvægt har stor indflydelse på ens evne til at standse og/eller dreje. Tungere læs eller tungere tilbehør kan gøre det vanskeligere at standse eller dreje vognen. Jo tungere læsset er, des længere vil det tage at standse.

Bremsekarakteristikken ændrer sig også, når der ikke er lad eller tilbehør på vognen. Hurtige opbremsninger kan få baghjulene til at låse, før forhjulene låser, og det kan påvirke ens herredømme over vognen. Det er en god idé at sætte hastigheden ned, når der køres uden lad eller tilbehør.

Græs og fortov er meget glattere, når de er våde. Det kan tage 2 til 4 gange så længe at standse på våde overflader som på tørre.

Hvis man kører gennem stående vand, som er dybt nok til at gøre bremserne våde, vil disse ikke virke så godt, før de er tørre igen. Efter at have kørt gennem vand skal man afprøve bremserne for at sikre, at de fungerer rigtigt. Hvis de ikke gør det, skal man køre langsomt i 1. gear, samtidig med at man træder let på bremsepedalen. Dette vil tørre bremserne.

Skift ikke til et lavere gear for at bremse på isbelagte eller glatte overflader (vådt græs) eller når der køres ned ad bakke, fordi motorbremsning kan bevirke, at vognen skrider ud og at man mister herredømmet over den. Man skal skifte til et lavere gear, inden man begynder at køre ned ad bakke.

## HVIS VOGNAN SKULLE VÆLTE

TORO WORKMAN® er udstyret med en styrtøjle, hoftesele, skuldersele og håndgreb. Styrtøjlesystemet på vognen vil nedsætte risikoen for alvorlige eller livsfarlige kvæstelser i det usandsynlige tilfælde at vognen vælter, selv om systemet ikke kan beskytte føreren mod alle kvæstelser, som kan opstå.

Udskift et beskadiget styrtøjlesystem; man må ikke reparere eller modificere systemet. Enhver ændring af styrtøjlesystemet skal godkendes af fabrikanten.

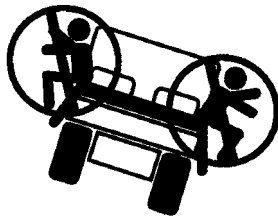
Den bedste måde, hvorpå man kan undgå ulykker, som involverede brugsvogne, er ved stadigt tilsyn med og uddannelse af føreren og ved at der udvises konstant opmærksomhed på det sted, hvor vognen anvendes.

Den bedste måde, hvorpå førere kan undgå, at de selv eller andre kommer ud for alvorlige kvæstelser eller dødsulykker, er at gøre sig fortrolig med den korrekte betjening af brugsvognen, at holde sig årvågen og at undgå handlinger eller forhold, som kan forvolde ulykker. I tilfælde af at vognen vælter, vil risikoen for alvorlige eller livsfarlige kvæstelser reduceres, hvis føreren anvender styrtøjlesystemet og følger de medfølgende anvisninger.



**Vognen kan vælte, hvis den anvendes forkert. Det kan medføre kvæstelser eller livsfare.**

## I tilfælde af at vognen vælter



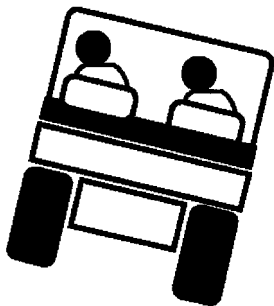
**Spring ikke ud fra vognen**



**Fører: Forbliv i vognen og stem fødderne mod gulvet.**



**Passager: Hold godt fast i hofteselen og håndgrebet, stem fødderne mod gulvet.**



**Man skal læne sig væk**

## BAKKER



### ADVARSEL

Hvis vognen vælter eller ruller på en bakke, kan det forvolde alvorlige kvæstelser.

- Hvis motoren går i stå eller man ikke kan komme op ad en bakke, må man aldrig forsøge at vende vognen.
- Man skal altid bakke lige ned ad en bakke i bakgear.
- Man må aldrig bakke ned i frigear eller med koblingen trådt ned og kun bruge bremserne.
- Man må aldrig køre på tværs af en stejl bakke, men skal altid køre lige op eller ned.
- Vend ikke på en bakke.
- Man må ikke pludselig "slippe koblingen" eller hugge bremserne i. Pludselige fartændringer kan få vognen til at vælte.

Kør ekstra forsigtigt på bakker. Kør aldrig på bakker, som er meget stejle. Når man ønsker at standse, når man kører ned ad bakke, vil det tage længere end på fladt terræn. Det er farligere at dreje, når man kører op eller ned ad en bakke end på fladt terræn. Det er meget farligt at dreje, når man kører ned ad bakke, især når bremserne er aktiverede, og at dreje op ad bakke, når man kører på tværs af en bakke. Selv ved lav hastighed og uden læs er det mere sandsynligt, at vognen vil vælte, hvis man drejer på en bakke.

Man skal sætte farten ned og skifte til et lavere gear, inden man begynder at køre op eller ned ad en bakke. Hvis det er nødvendigt at dreje, mens man befinder sig på en bakke, skal man gøre dette så langsomt og forsigtigt som muligt. Man må aldrig foretage skarpe sving eller hurtige drejninger på en bakke.

Hvis man går i stå eller ikke kan komme videre, når man kører op ad en stejl bakke, skal man hurtigt aktivere bremserne, skifte til frigear, starte motoren igen og skifte til bakgear. Ved tomgang vil motorens og tværakslens træk hjælpe bremserne med at kontrollere vognen på bakken og hjælpe med at bakke mere sikkert ned ad bakken.

Hvis det drejer sig om en stejl bakke eller hvis læsset har et højt tyngdepunkt, skal læssets vægt reduceres. Husk at læs kan flytte sig. Fastgør dem godt.

**Bemærk:** Workman® 3200 er god til at køre op ad bakke. Differentiallåsen vil gøre det endnu lettere. Ved kørsel op ad bakke kan trækraften også øges ved at komme ekstra vægt bagpå vognen på en af følgende måder:

- Ved at komme ekstra vægt inde i kassen og fastgøre den, så den ikke kan flytte sig.
- Ved at montere hjulvægte på baghjulene.
- Ved at komme væskeballast (kalciumklorid) i bagdækkene.
- Trækraften vil øges, når der ikke sidder nogen passager på forsædet.

## LÆSNING OG AFLÆSNING

Vægten og positionen af læsset og passageren kan ændre vognens tyngdepunkt og håndtering. For at undgå at miste herredømmet over vognen, hvilket kan medføre kvæstelser, skal man følge nedennævnte retningslinier.



### ADVARSEL

Ladet vil blive sænket, når aflæsningsstangen trykkes ned, selv når motoren er afbrudt. Selv om motoren afbrydes, vil det IKKE forhindre, at kassen sænkes. Man skal altid anbringe sikkerhedsstiveren på den udstrakte løftecylinder for at holde kassen oppe, hvis man ikke skal sænke den lige med det samme.



### ADVARSEL

Når kassen sænkes, er det muligt at anbringe hænderne eller andre dele af kroppen på det forkerte sted og få dem knust. Udvis særlig forsigtighed for at ingen skal komme til skade. Man må heller ikke aflæsse på nogens fødder. Man kan måske synes, at det ville være sjovt, men det kan være farligt.

Kør ikke med læs, som overstiger belastningsgrænserne, som er anført på vognens vægtmærkat.

Til vognen kan man få flere kombinationer af kasser, lad og tilbehør. Disse kan anvendes i forskellige kombinationer, som giver størst mulig kapacitet og alsidighed. I fuld størrelse er kassen 140 cm bred og 160 cm lang og kan rumme et jævnt fordelt læs på op til 900 kg.

Læs varierer med hensyn til fordelingen. Sand spreder sig jævnt og ret lavt. Andre ting som f.eks. mursten, gødning, tømmer eller afskårne grene o.lign. stables højere i kassen.

Læssets højde og vægt har en betydelig indvirkning på om vognen vælter. Jo højere læsset stables, des mere sandsynligt er det, at vognen vil vælte. Man kan finde, at 900 kg stables er for høje til at bruge vognen uden risiko. En måde, hvorpå man kan reducere risikoen for at vælte, er at reducere den samlede vægt. En anden måde, hvorpå man kan reducere risikoen for at vælte, er at fordele læsset så lavt som muligt.

Hvis læsset er placeret mod en af siderne, vil det gøre det mere sandsynligt, at vognen vil vælte til den side. Dette gælder især i sving, hvis læsset ligger yderst i svinget.

Man må aldrig placere tunge læs bagved bagakslen. Hvis læsset er placeret så langt bagude, at det ligger bagved bagakslen, vil den reducere vægten på forhjulene, og dette vil reducere styreevnen. Hvis lægget ligger helt tilbage, kan forhjulene komme fri af jorden, når der køres over bump eller op ad bakke. Dette vil medføre, at man ikke kan styre og kan føre til, at vognen vælter.

Som regel skal læssets vægt fordeles jævnt fra for til bag og jævnt fra side til side.

Hvis et læs ikke fastgøres eller hvis der transporteres væske i en stor beholder som f.eks. en sprøjte, kan den flytte sig. Dette sker hyppigst, når man drejer, kører op eller ned ad bakke, pludseligt ændrer hastighed eller kører i ujævnt terræn. Læs, som flytter sig, kan få vognen til at vælte. Læs skal altid fastgøres, så de ikke flytter sig. Man må aldrig læsse af, når vognen holder sidelæns på en bakke.

Tunge læs øger bremselængden og reducerer førerens evne til at dreje hurtigt uden at vælte.

Ladet bagpå er kun beregnet til at transportere læs og ikke til passagerer.

## BRUG AF DIFFERENTIALLÅS

Differentiallåsen øger vognens trækraft ved at låse baghjulene, så det ene hjul ikke skrider ud. Dette kan hjælpe, når man skal transportere tunge læs på vådt græs eller glatte steder, når der køres op ad bakke eller på sandede områder.



### ADVARSEL

Hvis vognen vælter eller ruller på en bakke, vil det medføre alvorlige kvæstelser.

- Den ekstra trækraft, som er til rådighed med differentiallåsen, kan være nok til, at man kan komme i farlige situationer som f.eks. når der køres op ad skråninger, som er for stejle til at dreje på. Man skal være ekstra forsigtig, når man kører med differentiallåsen tilkoblet, især på stejle skråninger.
- Hvis differentiallåsen er tilkoblet, når der foretages et skarpt sving ved en højere hastighed og det indvendige baghjul løftes op fra jorden, kan man miste herredømmet over vognen, hvilket kan få den til at skride ud (se afsnittet om Brug af differentiallåsen). Brug kun differentiallåsen ved lavere hastigheder.

Det er dog vigtigt at huske, at denne ekstra trækraft kun er beregnet til midlertidig, begrænset brug. Dens anvendelse erstatter ikke den sikre betjening, som allerede er omtalt for stejle bakker og tunge læs.

Differentiallåsen får baghjulene til at dreje med samme hastighed. Når differentiallåsen bruges, bliver vognens evne til at foretage skarpe sving noget begrænset, og den kan beskadige græsset. Man bør kun anvende differentiallåsen, når det er nødvendigt, ved lavere hastigheder og kun i 1. eller 2. gear.

## 4-HJULSTRÆK

### Kun modeller med 4-hjulstræk

4-hjulstrækket på dette køretøj virker “automatisk efter behov” og behøver ikke at blive aktiveret af føreren. Forhjulstrækket tilkobles ikke (der leveres ingen kraft til forhjulene), før baghjulene begynder at miste trækraft. Når koblingen mærker, at baghjulene glider, leverer den kraft til forhjulene, indtil baghjulene har tilstrækkelig trækraft til at bevæge køretøjet uden at glide. Når dette sker, vender systemet tilbage til 2-hjulstræk. Dette sker både i frem- og baggear. Når man drejer, vil baghjulene dog glide lidt mere, før der leveres kraft til forhjulene.

## TRANSPORT AF VOGNEN

Når vognen skal transporteres over længere afstande, skal dette ske på en anhænger. Sørg for at vognen fastgøres rigtigt på anhænger. Se fig. 13 og 14 for placeringen af fastbindingspunkterne.

## BUGSERING AF VOGNEN



### ADVARSEL

Hvis vognen bugseres ved for store hastigheder, kan det bevirke, at man mister herredømmet over den. Man må aldrig bugser vognen hurtigere end 8 km/t.

I nødstilfælde kan vognen bugseres et lille stykke. Toro anbefaler dog ikke, at dette gøres som normal praksis.

Det er et arbejde for 2 personer at bugser vognen. Man skal fastgøre et bugseringstov i hullerne i forreste travers. Gearstangen skal sættes i frigear og parkeringsbremsen skal udløses. Hvis vognen skal flyttes langt, skal den transporteres på en lastbil eller en anhænger.

**Bemærk:** Servostyringen vil ikke fungere, hvilket vil gøre det vanskeligt at styre vognen (dvs. der skal bruges mere kraft).



Fig. 14

1. Øjenhuller i travers

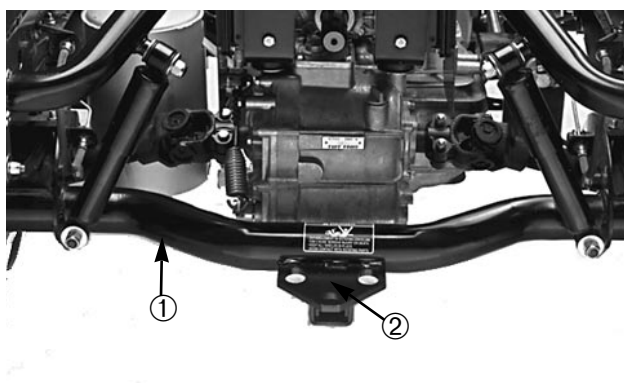


Fig. 15

1. Akselrør
2. Placering af trækplade (ekstra udstyr)

## BUGSERING AF ANHÆNGER

Workman er i stand til at trække anhængere og tilbehør, som vejer mere end selve vognen.

Der findes flere type trækanordninger til Workman, afhængig af den ønskede anvendelse. Nærmere oplysninger fås hos TORO forhandleren.

Når Workman er udstyret med en trækanordning, som er boltet på bagakselrøret, kan den bugserer anhængere og tilbehør med en totalvægt på anhængerens op til 680 kg. Man skal altid belaste en anhænger med 60% af læssets vægt forrest på anhængerens. Dette placerer ca. 10% (max. 90 kg) af anhængerens totalvægt på vognens anhængertræk.

Ved bugsering af en anhænger med standardtunge eller 5. hjul med en totalvægt over 680 kg, skal man bruge enten en chassismonteret trækstang (beregnet til 1590 kg TV) eller et 5. hjulssæt med bremses. Det er nødvendigt at have anhængerbremses, når en anhænger med en totalvægt på over 680 kg trækkes bag en Workman vogn.

Når der trækkes læs eller bugseres en anhænger (tilbehør), må man ikke overbelaste vognen eller anhængerens. Overbelastning kan give dårlig ydelse og beskadigelse af bremsesne, akslen, motoren, tværakslen, styretøjjet, ophænget, karrosserstrukturen eller dækkene.

**Vigtigt: For at reducere risikoen for at beskadige transmissionen skal man bruge lavt område.**

Når der bugseres 5. hjulstilbehør som f.eks. en fairway-lufter, skal man altid montere stangen, der følger med 5. hjulssættet for at undgå, at forhjulene løftes op fra jorden, hvis det bugserede tilbehør pludselig ikke kan flyttes.

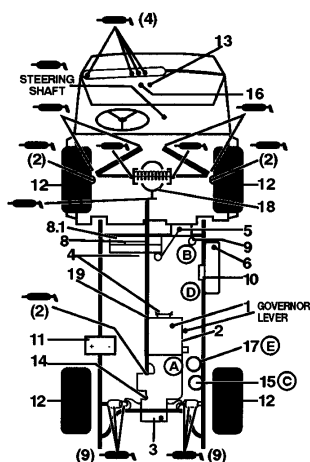
# Vedligeholdelse

## Daglig vedligeholdelse

Følgende punkter skal kontrolleres hver dag

- Sikkerhedssystemets funktion
- Drifts- og parkeringsbremsernes funktion
- Brændstofstanden
- Gaspedalens funktion
- Koblingens og skiftets funktion
- Oliestanden i motoren
- Oliestanden i transakslen

- Væskestanden i kølesystemet
- Bremsevæskens stand
- Luftfilter (støvskaal og skærmlade), (hyppigere under snavsede forhold)
- Usædvanlig motorstøj
- Dæktryk
- Kølegitter/renselem
- Hydraulikslanger for beskadigelse
- Væskelækager
- Instrumenternes funktion
- Smør alle smørefittings (også umiddelbart efter hver afvaskning)
- Reparér evt. lakskader



## WORKMAN 4300-D: HURTIG OVERSIGT

### Kontrollér/efterse

- |   |   |
|---|---|
| 1. Motoroliestand                               | 10. Brændstoffilter   |
| 2. Motorolieaftapning                           | 11. Batteri   |
| 3. Transaksel/hydraulikoliestand (målepind)     | 12. Dæktryk—max. 1,4 kg/cm <sup>2</sup> forhjulsdæk<br>1,3 kg/cm <sup>2</sup> baghjulsdæk (61 cm dæk) |
| 4. Remme (regulator, vandpumpe, hydraulikpumpe) | 13. Sikringer (lygter 10 A, tænding 7,5 A, instrumentpanels tilbehør 7,5 A)                           |
| 5. Kølevæskestand                               | 14. Hydraulikfiltersi   |
| 6. Brændstof                                    | 15. Hydraulikoliefilter   |
| 7. Smørepunkter (37 stk.), 100 timer            | 16. Bremsevæske   |
| 8. Kølegitter                                   | 17. Vandudskiller   |
| 8.1 Renselem på køler                           | 18. Differentialpåfyldning  |
| 9. Luftfilter                                   | 19. 4-hjulstræks aksel  |

## VÆSKESPECIFIKATIONER/SKIFTEINTERVALLER

	Væsketype	Kapacitet	Interval for skift af væske	Interval for udskiftning af filter	Filters delnr.
Motorolie	SAE 10W 30 CD	3,7 liter	100 timer	100 timer	67-4330
Gearkasse/hydraulikolie	Dextron II ATF	7,1 liter	800 timer	800 timer	54-0110
Luftfilter		Rens hver 50 timer		200 timer	33-1300
Brændstof > 0° C	Diesel nr. 2-D	26,5		400 timer	63-8300
Brændstofpumpe	—	—	—	400 timer	43-2550
Kølevæske 50/50 blanding af ethylenglycol/vand	—	4,3 liter	1200 timer		
Filtersi	—	—	Rens—800 timer		87-3990
Olie i differentiale	—	0,95 liter	800 timer	—	—

**NÅR DER ARBEJDES UNDER EKSTREME FORHOLD, SKAL VEDLIGEHOLDELSEN UDFØRES DOBBELT SÅ HYPPIGT**

# Vedligeholdelsesoversigt

## Minimale anbefalede vedligeholdelsesintervaller

Vedligeholdelsesprocedure	Vedligeholdelsesinterval og -eftersyn				
Kontrollér batteriets elektrolytstand/ ledningsforbindelser ‡Skift olie og udskift filter i motoren	Hver 50 timer	Hver 100 timer	Hver 200 timer	Hver 400 timer	Hver 800 timer
Smør alle smørefittings med fedt Undersøg dækkenes tilstand og slid †Skift olie og udskift filter i motoren					
†Kontrollér kabeljusteringer †Kontrollér generator- og ventilatorremme Efterse luftfilteret Kontrollér forakslens bælgled (4-hjulstræk) Kontrollér motorens omdrejningstal (tomgang og fuld gas) †Tilspænd hjulmøtrikkerne				Kontrollér	
forhjulsindstillingen Undersøg drifts- og parkeringsbremser Undersøg brændstofrør og -ledninger Udskift filteret i den elektriske brændstofpumpe †Tilspænd topstykke og justér ventiler					
†Udskift transaksselfilteret Skift transakselolie Rens transaksselfiltersien Skift olien i forreste differentiale (4-hjulstræk) Pak forhjulslejerne (2-hjulstræk)					
‡ Første tilkørsel efter 10 timer † Første tilkørsel efter 50 timer					
Udskift alle sikkerhedskontakter Gennemskyl kølesystemet og skift kølevæsken Tøm og gennemskyl brændstofftanken Skift bremsevæsken			<b>Årlige anbefalinger</b> Det anbefales, at disse punkter udføres hver 1200 timer eller hvert 2. år, alt efter hvad der indtræffer først.		

## SMØRING



### ADVARSEL

Inden der udføres eftersyn eller foretages justeringer på vognen, skal motoren standses, parkeringsbremsen aktiveres og nøglen fjernes fra tændingen. Evt. læsset materiale skal fjernes fra ladet eller andet tilbehør, før der arbejdes under det løftede lad. Man må aldrig arbejde under et løftet lad, uden at sikkerhedsstiveren monteres på en helt udstrakt cylinderstang. Man skal altid dreje sikkerhedsstiveren til nedstilling, før der arbejdes under det løftede lad.

## FEDTSMØRING AF LEJER OG BØSNINGER

Vognen har (18) smørepunkter, som skal smøres jævnlige med universalt lithiumfedt nr. 2. Hvis vognen anvendes under normale forhold, skal alle lejer og bøsninger smøres efter hver 100 timers drift. Hvis vognen skal anvendes under særlig strenge forhold, vil det være nødvendigt at smøre den hyppigere.

Placeringerne og antallet af smørefittings er følgende: Forbindelsesstangsender (4 stk.) (Fig. 15), forreste kugleled (4 stk.) (Fig. 15), bageste drivaksel (6 stk.) (Fig. 16), forreste drejetapbøsninger (2 stk.) (Fig. 18), midterste drivaksel—kun 4-hjulstræk (3 stk.) (Fig. 19), pedaldrejepunkter (4 stk.) (Fig. 20), styreaksel (1 stk.) (Fig. 21) og gaspedalarm (1 stk.) (Fig. 22).

**VIGTIGT: Ved smøring af drivaksel/kardanakselkryds skal der indsprøjtes fedt, indtil det kommer ud af alle 4 skåle ved hvert kryds.**

1. Tør smøreniplen ren, så der ikke kan komme fremmedlegemer ind i lejet eller i bøsningen.
2. Sprøjt fedt ind i lejet eller bøsningen.
3. Tør det overflødige fedt af.

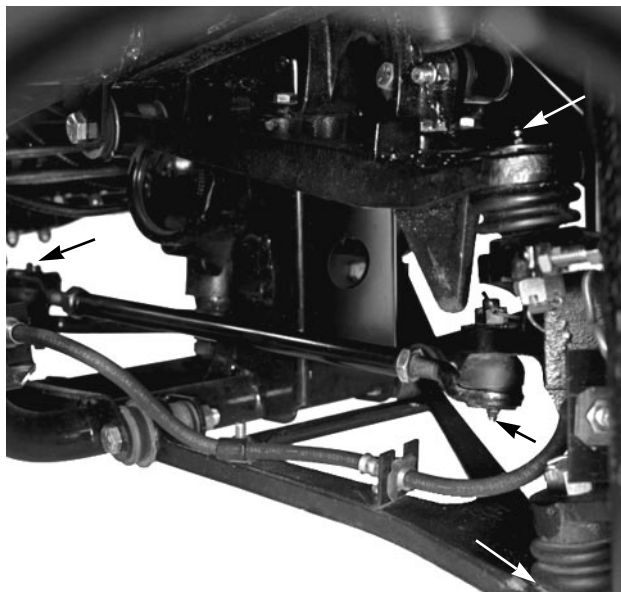


Fig. 16



Fig. 17



Fig. 18

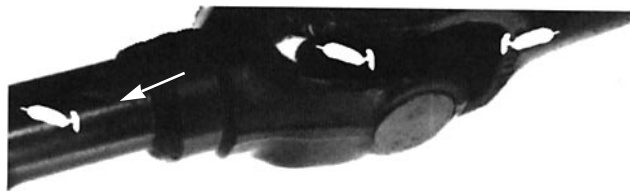


Fig. 19

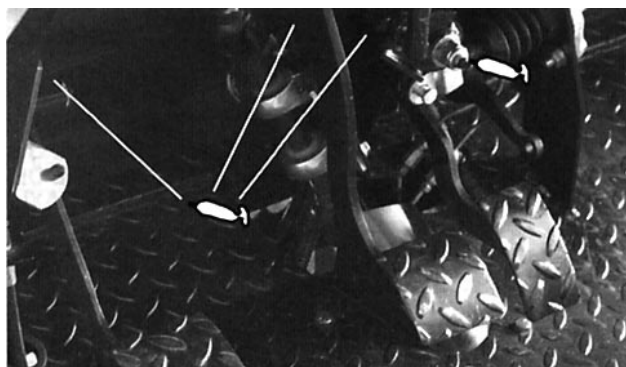


Fig. 20



Fig. 21



Fig. 22

## VIGTIGT

### Brug under særlig strenge forhold

Hvis vognen udsættes for nogen af de nedennævnte forhold, skal vedligeholdelsesarbejdet udføres dobbelt så ofte.

- Ørkenbrug
- Brug i et koldt klima (under frysepunktet)
- Anhænger- eller 5. hjulsbugsering
- Hyppig brug på støvede veje
- Hyppig brug ved vognens maksimale totalvægt
- Bygge- og anlægsarbejde
- Efter længere tids brug i mudder, sand, vand eller lignende snavsede forhold, skal man få bremserne efterset og rensat og drivakslens led smurt med fedt snarest muligt. Dette vil forhindre, at evt. slibende materiale forvolder for stor slitage.
- Ved hyppig brug under særlig strenge forhold skal alle smørepunkter smøres med fedt og luftfilteret skal undersøges hver dag for at forhindre for stor slitage.



## FORSIGTIG

Kun kvalificeret og autoriseret personale må få lov til at efterse, reparere, justere eller undersøge vognen.

Man skal undgå brandrisici og altid have brandslukningsudstyr til rådighed på arbejdsstedet. Man må ikke bruge åben ild ved kontrol af niveauet eller lækager af brændstof, batterielektrolyt eller kølevæske. Brug ikke åbne beholdere med brændstof eller brandfarlige renevæsker ved rengøring af dele.

Når eftersynet er udført, skal man fjerne sikkerhedsstiveren, lade den glide ind i opbevaringstappen og så sænke ladet.



## ADVARSEL

Inden der udføres eftersyn eller foretages justeringer på vognen, skal motoren standses, parkeringsbremsen aktiveres og nøglen fjernes fra tændingen. Evt. læsset materiale skal fjernes fra ladet eller andet tilbehør, inden der arbejdes under det løftede lad. Drej altid sikkerhedsstiveren til nedstilling, inden der arbejdes under det løftede lad.

## BRUG AF LADETS SIKKERHEDSSTIVER

1. Løft ladet, indtil løftecylindrene er helt udstrakte.
2. Fjern ladets stiver fra opbevaringstappen ovenpå den bageste kanal på Workman vognen (Fig. 23).
3. Skub ladstiveren ned på cylinderstangen, idet man skal sørge for, at stiverens endetapper hviler på enden af cylinderhuset og på cylinderstangens ende (Fig. 24).
4. Når ladstiveren skal opbevares, skal man fjerne ladstiveren fra cylinderen og sætte den fast på tappen ovenpå den bageste kanal.

5. Ladstiveren skal altid på- og afmonteres fra ydersiden af ladet.
6. Forsøg ikke at sænke ladet, når sikkerhedsstiveren sidder på cylinderen.

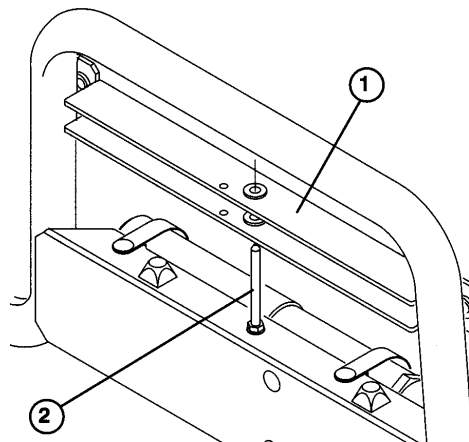


Fig. 23

1. Ladstiver
2. Opbevaringstap

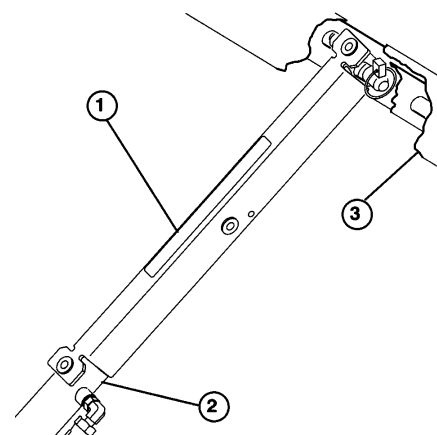


Fig. 21

1. Ladstiver
2. Cylinderhus
3. Lad

## LØFTNING AF VOGNEN MED DONKRAFT

1. Motoren må ikke startes, mens vognen står på donkraften, fordi motorvibration eller hjulbevægelse kan få vognen til at glide ned fra donkraften.

2. Man må ikke arbejde under vognen, medmindre der er anbragt stativer under den. Vognen kan glide ned fra donkraften og kvæste eventuelle personer, som befinder sig under den.
3. Løftepunktet foran på vognen findes under forreste travers i midten, og det bageste løftepunkt findes det under akselrøret.
4. Når vognens forreste del løftes med donkraft, skal der altid sættes en 5 x 10 cm klods (eller lignende) mellem donkraften og vognens ramme.



Fig. 25

1. Forreste løftepunkt

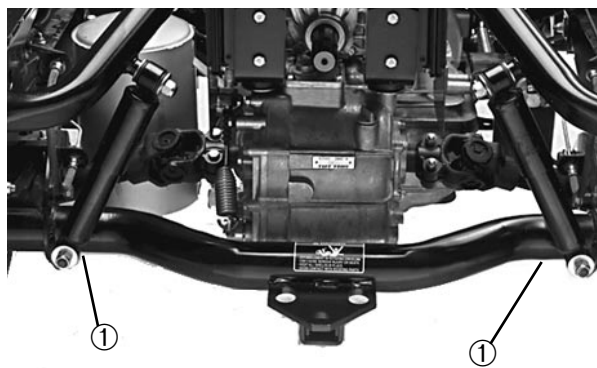


Fig. 26

1. Bageste løftepunkt

## Positioner for udvalgte vedligeholdelsesprocedurer

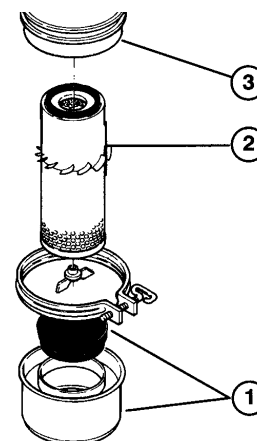


Fig. 27

1. Støvsål & skjold
2. Filterelement
3. Luftfilterhus

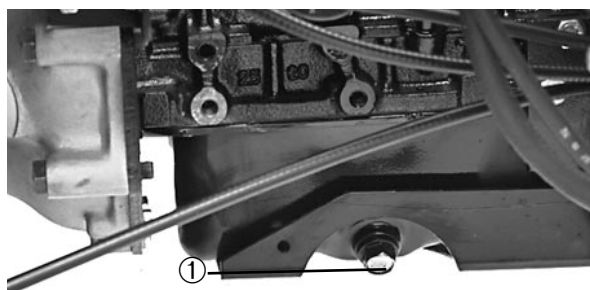


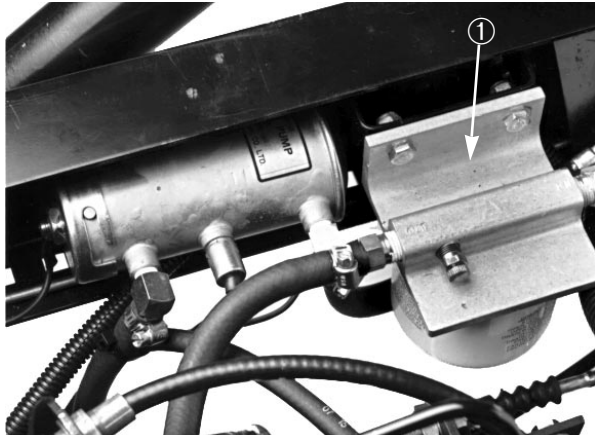
Fig. 28

1. Motoroliefilter



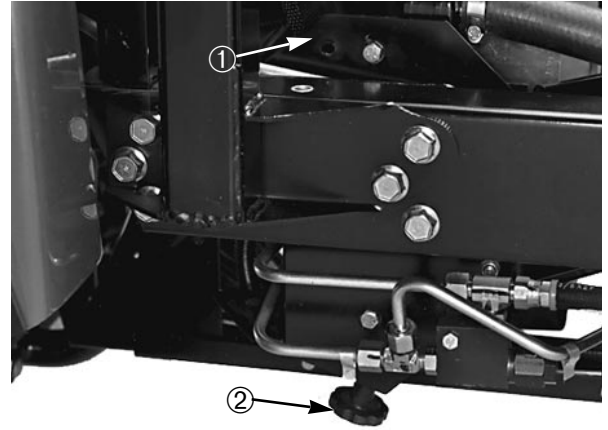
Fig. 29

1. Brændstoffilter



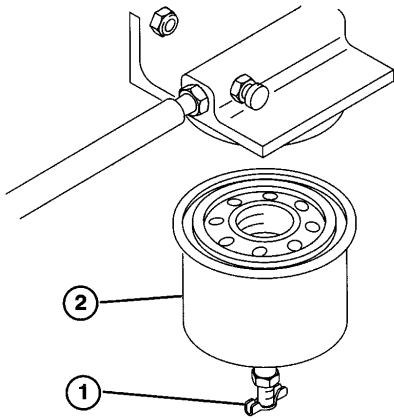
**Fig. 30**

1. Brændstoffilter



**Fig. 33**

1. Kølergitters dæksel 2. Rengøringsdør



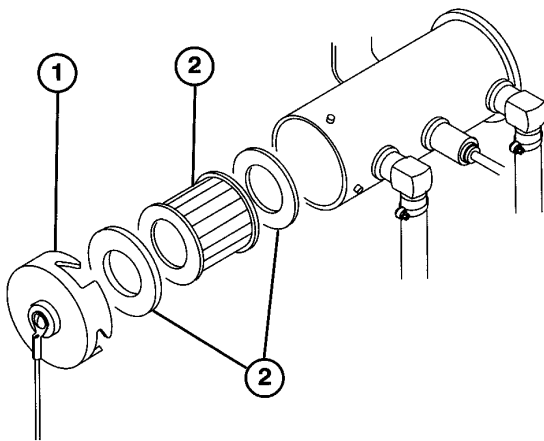
**Fig. 31**

1. Aftapningsprop 2. Filterpatron



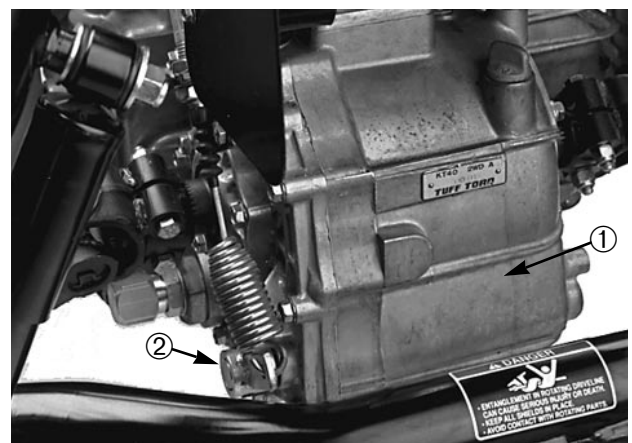
**Fig. 34**

1. Kølerdæksel 2. Reservetanks dæksel



**Fig. 32**

1. Brændstofpumpes dæksel  
2. Filter  
3. Pakning



**Fig. 35**

1. Hydraulikbeholder 2. Aftapningsprop

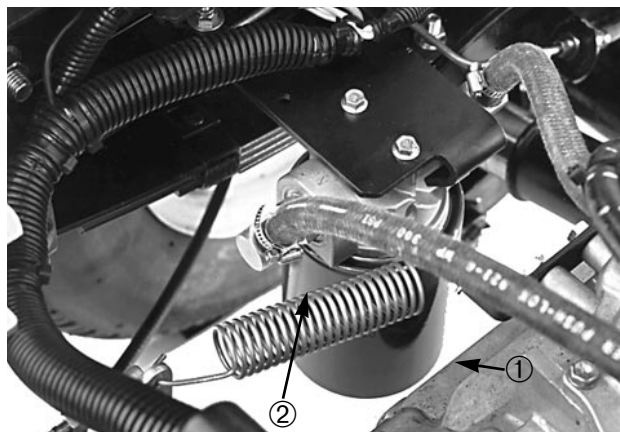


Fig. 36

1. Hydraulikfilter  
2. Pakning

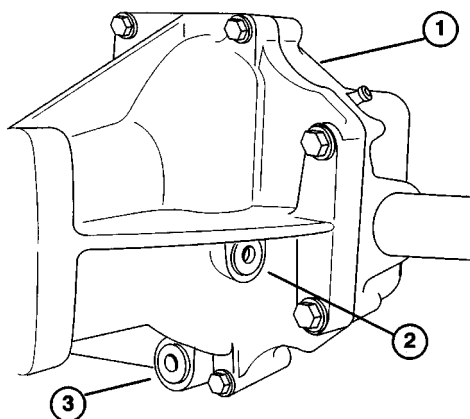


Fig. 37

1. Forreste differentiale  
2. Påfyldningsprop  
3. Aftapningsprop

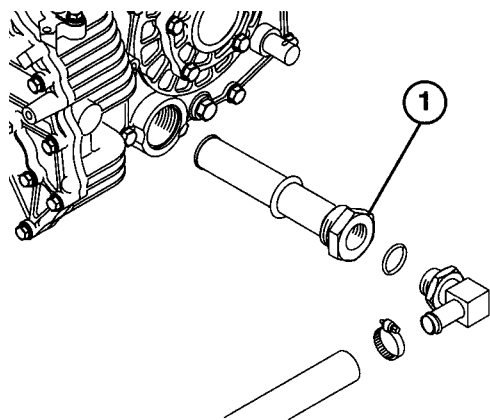


Fig. 38

1. Hydraulikfiltersi

## FORHJULSSPIDSNING

Efter hver 600 driftstimer eller hvert år skal forhjulsspidsningen kontrolleres.

1. Mål afstanden fra midte-til-midte (i akselhøjde) foran og bagved styrehjulsdækkene. Målet foran skal være det samme som det bageste + ## mm.
2. Justeringen foretages ved at løsne låsemøtrikkerne i begge ende af forbindelsesstangen.

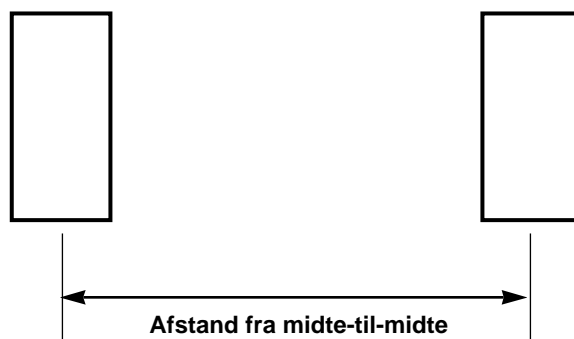


Fig. 39

3. Drej forbindelsesstangen for at flytte det forreste af dækket indad eller udad.

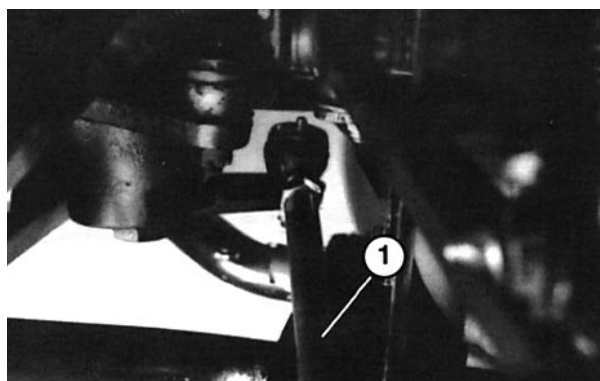


Fig. 40

1. Forbindelsesstang

4. Spænd forbindelsesstangens låsemøtrikker, når justeringen er korrekt.

## LØFTNING AF KASSEN I NØD-STILFÆLDE (uden at starte motoren)

I nødstilfælde kan kassen løftes ved at aktivere startmotoren og holde i løftestangen. Kør starteren 15 sekunder, vent så 60 sekunder, før startmotoren aktiveres igen.

Hvis motoren ikke drejer, skal læsset og kassen (tilbehør) fjernes for at efterse motoren eller tværakslen.

## SIKRINGER

Der er 3 sikringer i vognens elektriske system. De sidder under instrumentbrættet i højre side.

ÅBEN	SIKRINGER	-
LYGTER OG HORN		10A
TÆNDING		7,5A
INSTRUMENTBRÆT		7,5A



Fig. 41

1. Sikringsplade

## FREMGANGSMÅDE VED STØD-START

1. Løsn knapperne, som fastholder batteridækslet på batterisoklen, og lad dækslet glide af.
2. Forbind en ledning mellem de to batteriers positive poler. Den positive pol kan være afmærket

med et “+” ovenpå batteridækslet.



## ADVARSEL

Stødstart kan være farlig. For at undgå kvæstelser og beskadigelse af elektriske dele i vognen skal man overholde følgende advarsler:

- Man må aldrig stødstarte vognen med en strømkilde, der har en spænding over 15 volt DC. Dette vil nemlig beskadige det elektriske system.
- Man må aldrig forsøge at starte et afladet batteri, som er frosset. Det kan nemlig sprænge eller eksplodere under stødstart.
- Man skal overholde alle batteriadvarsler, når vognen stødstartes.
- Man skal sørge for, at ens egen vogn ikke rører ved stødstartsvognen.
- Hvis ledninger forbindes med den forkerte pol, kan det medføre kvæstelser og/eller beskadigelse af det elektriske system.

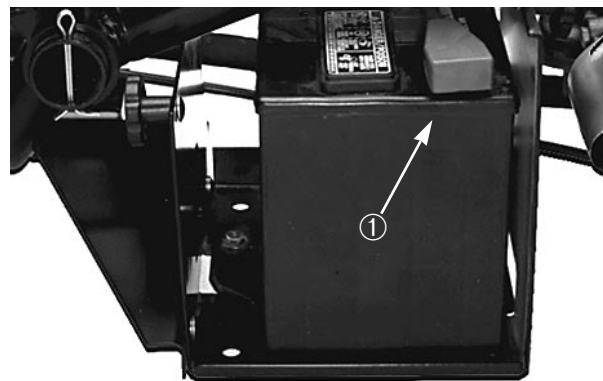


Fig. 42

1. Positiv (+) ledning

3. Forbind den ene ende af den anden stødstartsledning med den negative pol på batteriet i den anden vogn. Den negative pol har “NEG” på batteridækslet. Man må ikke forbinde den anden ende af stødstartsledningen med den negative pol på det afladede batteri. Forbind den med motoren. Man må ikke forbinde stødstartsledningen med

brændstofsystemet.

4. Start motoren i vognen, som giver stødstarten. Man skal lade denne vogn køre nogle få minutter, hvorefter man så kan starte sin egen motor.
5. Man skal først fjerne den negative stødstartsledning fra sin egen vogn og derefter fra batteriet i den anden vogn.
6. Sæt batteridækslet på batterisoklen igen og stram knapperne.

## **IDENTIFIKATION OG BESTILLING**

### **MODEL—OG SERIENUMMER**

WORKMAN® vognen har to identifikationsnumre: et modelnummer og et serienummer. Disse numre er stemplet på en plade, som sidder på højre ramme under instrumentbrættet. Ved alle henvendelser vedr. vognen skal model- og serienummeret opgives for at sikre, at man får de rigtige oplysninger og reservedele.

Ved bestilling af reservedele hos en autoriseret TORO forhandler skal man give følgende oplysninger:

1. Vognens model—og serienummer.
2. Del-nummer, beskrivelse og antal dele, man ønsker.





