

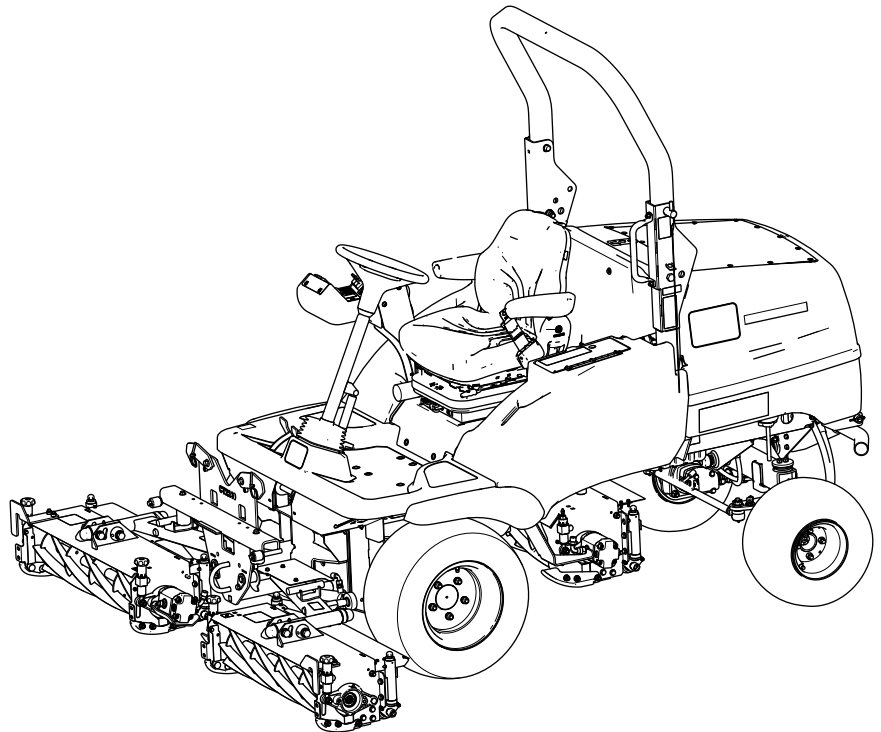


**Count on it.**

**Manuel de l'utilisateur**

# Tondeuse triple compacte LT2240 à 4 roues motrices

N° de modèle 31654—N° de série 40000000 et suivants



Ce produit est conforme à toutes les directives européennes pertinentes. Pour plus de renseignements, reportez-vous à la Déclaration de conformité spécifique du produit fournie séparément.

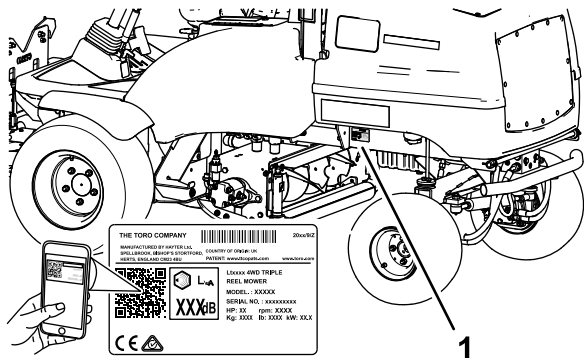
# Introduction

Cette machine est une tondeuse autoportée à cylindres prévue pour les utilisateurs professionnels employés à des applications professionnelles. Elle est principalement conçue pour tondre les pelouses régulièrement entretenues. L'utilisation de ce produit à d'autres fins que celle prévue peut être dangereuse pour vous-même et toute personne à proximité.

Lisez attentivement cette notice pour apprendre comment utiliser et entretenir correctement votre produit, et éviter ainsi de l'endommager ou de vous blesser. Vous êtes responsable de l'utilisation sûre et correcte du produit.

Pour plus d'informations, y compris des conseils de sécurité, des documents de formation, des renseignements concernant un accessoire, pour obtenir l'adresse d'un concessionnaire ou pour enregistrer votre produit, rendez-vous sur [www.toro.com/fr-fr](http://www.toro.com/fr-fr).

Pour obtenir des prestations de service, des pièces d'origine Toro ou des renseignements complémentaires, munissez-vous des numéros de modèle et de série du produit et contactez un concessionnaire-réparateur agréé ou le service client Toro. La **Figure 1** indique l'emplacement des numéros de modèle et de série sur le produit. Inscrivez les numéros dans l'espace réservé à cet effet.



**Figure 1**

1. Emplacement des numéros de modèle et de série

N° de modèle _____
N° de série _____

Les mises en garde de ce manuel soulignent des dangers potentiels et sont signalées par le symbole de sécurité (**Figure 2**), qui indique un danger pouvant entraîner des blessures graves ou mortelles si les précautions recommandées ne sont pas respectées.



**Figure 2**

Symbole de sécurité

g000502

Ce manuel utilise deux termes pour faire passer des renseignements essentiels. **Important**, pour attirer l'attention sur des renseignements mécaniques spécifiques et **Remarque**, pour insister sur des renseignements d'ordre général méritant une attention particulière.

# Table des matières

Sécurité .....	4
Consignes de sécurité générales .....	4
Autocollants de sécurité et d'instruction .....	5
Mise en service .....	9
Vue d'ensemble du produit .....	9
Commandes .....	9
Commandes de la console de commande .....	9
Témoins de la console de commande .....	12
Commandes du siège de l'utilisateur .....	14
Verrous de transport .....	15
Caractéristiques techniques .....	17
Outils et accessoires .....	17
Avant l'utilisation .....	18
Contrôles de sécurité avant l'utilisation .....	18
Procédures d'entretien quotidien .....	18
Remplissage du réservoir de carburant .....	18
Comprendre les commandes de présence de l'utilisateur .....	19
Pendant l'utilisation .....	20
Consignes de sécurité pendant l'utilisation .....	20
Réglage de l'arceau de sécurité .....	22
Démarrage et arrêt du moteur .....	23
Utilisation des unités de coupe .....	24
Commande de position des unités de coupe individuelles .....	25
Levée des unités de coupe .....	25

Limitation de levée automatique en marche arrière .....	25	Contrôle du couple de serrage des écrous de roues .....	49
Entraînement des unités de coupe .....	26	Contrôle du câble et du mécanisme de commande de transmission .....	49
Réglage du transfert de poids/aide à la motricité .....	26	Contrôle du parallélisme des roues arrière .....	49
Nettoyage des unités de coupe .....	27	Réglage du pincement des roues arrière .....	50
Conseils d'utilisation .....	27	Entretien du système de refroidissement .....	51
Après l'utilisation .....	28	Consignes de sécurité relatives au système de refroidissement .....	51
Consignes de sécurité générales .....	28	Spécifications du liquide de refroidisse- ment.....	51
Identification des points d'attache .....	29	Contrôle du niveau de liquide de refroidissement .....	51
Transport de la machine .....	29	Nettoyage du circuit de refroidissement .....	52
Remorquage de la machine .....	29	Entretien des courroies .....	54
Entretien .....	33	Tension de la courroie d'alternateur .....	54
Consignes de sécurité pendant l'entretien .....	33	Entretien des commandes .....	55
Programme d'entretien recommandé .....	33	Contrôle de l'action de la pédale de marche avant/arrière.....	55
Liste de contrôle pour l'entretien journalier .....	35	Entretien du système hydraulique .....	55
Procédures avant l'entretien .....	36	Consignes de sécurité relatives au système hydraulique .....	55
Préparation de la machine pour l'entretien .....	36	Contrôle des flexibles et conduits hydrauliques .....	55
Levage de la plate-forme .....	36	Liquides hydrauliques spécifiés .....	56
Abaissement de la plate-forme .....	36	Contrôle du niveau de liquide hydraulique .....	56
Dépose du bac de rangement .....	37	Remplacement du filtre hydraulique de retour .....	57
Montage du bac de rangement .....	37	Remplacement du filtre à liquide de transmission.....	57
Localisation des points de levage .....	38	Remplacement de l'amortisseur de transmission.....	58
Levage de la tondeuse au-dessus du sol .....	38	Vidange du liquide hydraulique .....	58
Lubrification .....	40	Entretien des unités de coupe .....	60
Graissage des roulements, des bagues et des pivots.....	40	Consignes de sécurité relative aux lames .....	60
Entretien du moteur .....	41	Rodage des unités de coupe.....	60
Sécurité du moteur .....	41	Affûtage des unités de coupe.....	61
Contrôle du système d'avertissement de surchauffe du moteur .....	41	Entretien du châssis .....	61
Contrôle de l'indicateur de colmatage du filtre à air .....	41	Contrôle de la ceinture de sécurité .....	61
Remplacement du préfiltre du filtre à air.....	42	Contrôle des fixations .....	61
Remplacement de l'élément de sécurité.....	43	Entretien étendu .....	61
Contrôle du niveau, vidange de l'huile moteur et remplacement du filtre à huile .....	43	Élimination des déchets.....	61
Entretien étendu du moteur .....	44	Nettoyage .....	62
Entretien du système d'alimentation .....	45	Lavage de la machine.....	62
Purge du circuit d'alimentation .....	45	Remisage .....	62
Remplacement du filtre à carburant .....	45	Consignes de sécurité pour le remisage.....	62
Contrôle des conduites et raccords d'alimentation.....	46	Préparation du groupe de déplacement .....	62
Entretien du système électrique .....	47	Préparation du moteur .....	62
Consignes de sécurité relatives au système électrique .....	47	Préparation du système électrique.....	63
Entretien de la batterie.....	47	Dépistage des défauts .....	64
Contrôle du système électrique.....	48		
Contrôle des fusibles .....	48		
Entretien du système d'entraînement .....	49		
Contrôle de la pression des pneus .....	49		

# Sécurité

Cette machine est conçue en conformité avec la norme EN ISO 5395.

## Consignes de sécurité générales

Ce produit peut sectionner les mains ou les pieds et projeter des objets.

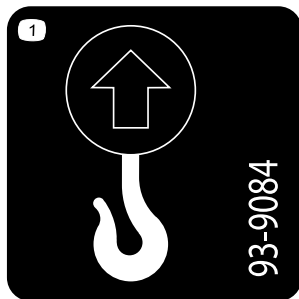
- Vous devez lire et comprendre le contenu de ce *Manuel de l'utilisateur* avant de démarrer le moteur.
- Accordez toute votre attention à l'utilisation de la machine. Ne faites rien d'autre qui puisse vous distraire, au risque de causer des dommages corporels ou matériels.
- N'approchez pas les mains ou les pieds des composants mobiles de la machine.
- N'utilisez pas la machine s'il manque des capots ou d'autres dispositifs de protection, ou s'ils sont défectueux.
- N'admettez personne, notamment les enfants, dans le périmètre de travail. N'autorisez jamais les enfants à utiliser la machine.
- Avant de quitter la position d'utilisation, coupez le moteur, enlevez la clé et attendez l'arrêt complet de tout mouvement. Laissez refroidir la machine avant de la régler, d'en faire l'entretien, de la nettoyer ou de la remiser.

L'usage ou l'entretien incorrect de cette machine peut occasionner des accidents. Pour réduire les risques d'accidents et de blessures, respectez les consignes de sécurité qui suivent. Tenez toujours compte des mises en garde signalées par le symbole de sécurité (▲) et la mention Prudence, Attention ou Danger. Le non respect de ces instructions peut entraîner des blessures graves ou mortelles.

# Autocollants de sécurité et d'instruction



Des autocollants de sécurité et des instructions bien visibles par l'opérateur sont placés près de tous les endroits potentiellement dangereux. Remplacez tout autocollant endommagé ou manquant.



**93-9084**

decal93-9084

1. Point de levage/point d'attache



**111-3562**

decal111-3562

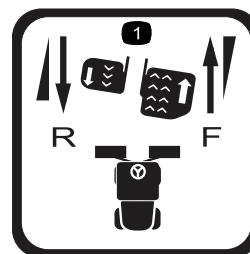
1. Appuyez sur la pédale pour régler l'angle du volant.



**93-6686**

decal93-6686

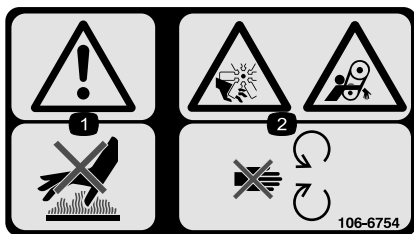
1. Liquide hydraulique
2. Lisez le *Manuel de l'utilisateur*.



**111-3567**

decal111-3567

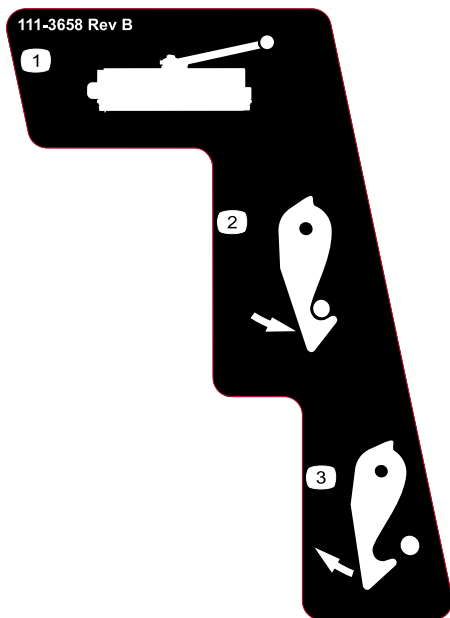
1. Utilisation de la pédale pour commander le sens de déplacement de la machine



**106-6754**

decal106-6754

1. Attention – ne touchez pas la surface chaude.
2. Risque de coupure/mutilation par le ventilateur et de coincement par la courroie – ne vous approchez pas des pièces mobiles.



111-3658

decal111-3658

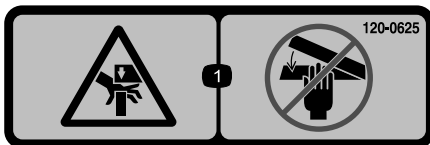
1. Tête de coupe
2. Verrouillage
3. Déverrouillage



117-3276

decal117-3276

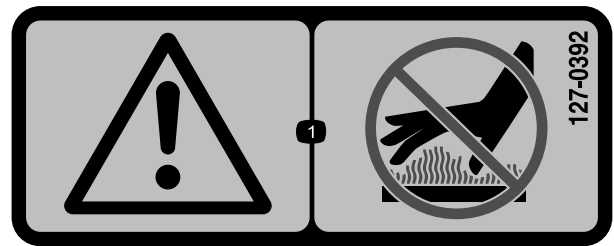
1. Liquide de refroidissement du moteur sous pression
2. Risque d'explosion – lisez le *Manuel de l'utilisateur*.
3. Attention – ne touchez pas la surface chaude.
4. Attention – lisez le *Manuel de l'utilisateur*.



120-0625

decal120-0625

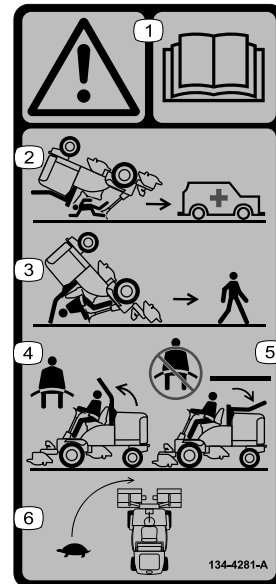
1. Point de pincement des mains – n'approchez pas les mains.



127-0392

decal127-0392

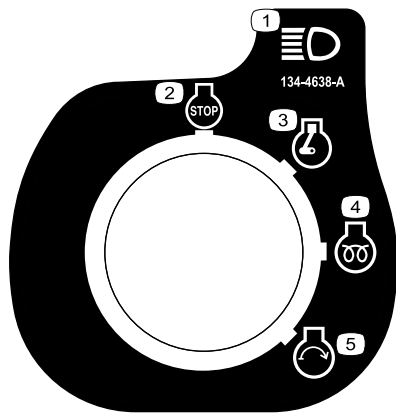
1. Attention – ne vous approchez pas des surfaces chaudes.



134-4281

decal134-4281

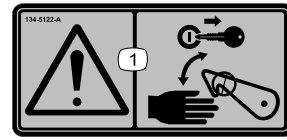
1. Attention – lisez le *Manuel de l'utilisateur*.
2. La protection antiretournement est inexistante lorsque l'arceau de sécurité est abaissé.
3. La protection antiretournement est assurée lorsque l'arceau de sécurité est relevé.
4. Si l'arceau de sécurité est relevé, attachez la ceinture de sécurité.
5. Si l'arceau de sécurité est baissé, n'attachez pas la ceinture de sécurité.
6. Conduisez lentement dans les virages.



134-4638

decal134-4638

1. Éclairage
2. Arrêt du moteur
3. Moteur en marche
4. Préchauffage
5. Démarrage du moteur



134-5122

decal134-5122

1. Attention – coupez le moteur et enlevez la clé avant de desserrer ou d'actionner les verrous de sécurité.



134-5139

decal134-5139

1. Attention – lisez le *Manuel de l'utilisateur* ; portez des protecteurs d'oreilles ; enlevez la clé de contact avant d'effectuer tout entretien.
2. Risque de projection d'objets – n'autorisez personne à s'approcher.
3. Risque de renversement – abaissez les accessoires lorsque vous travaillez sur une pente ; ne prenez pas de virages serrés à grande vitesse ; conduisez lentement dans les virages.



134-4539

decal134-4539

1. Risque de chute, d'écrasement – engagez toujours le verrou de la plateforme avant l'utilisation.

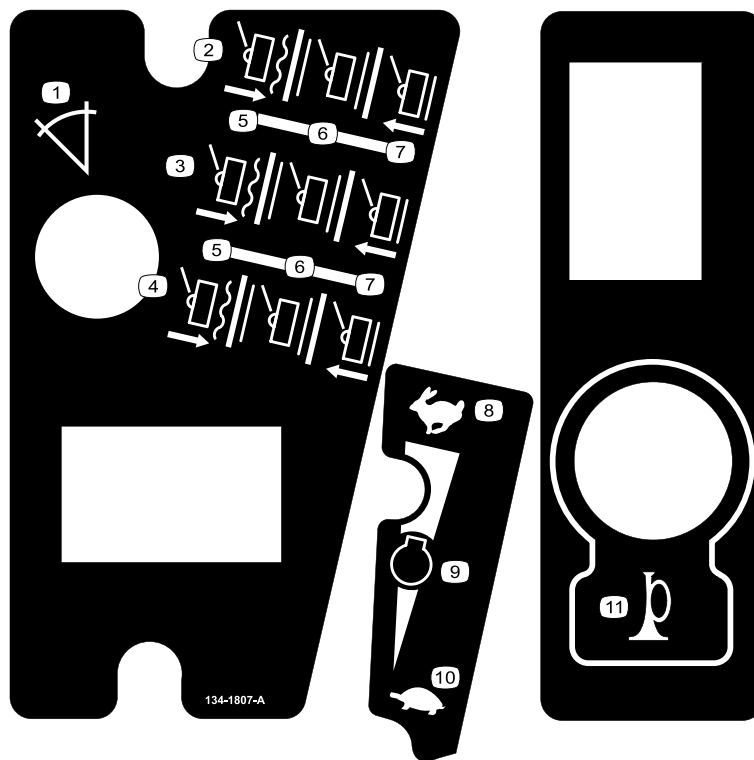
**SPECIFICATIONS/CHANGE INTERVALS**

SEE OPERATOR'S MANUAL FOR INITIAL CHANGES	FLUID TYPE	CAPACITY	CHANGE INTERVAL		FILTER PART NO
			FLUID	FILTER	
ENGINE OIL	10W-30	5,1 LITRES	150 HOURS	150 HOURS	108-3841
HYDRAULIC FLUID	ISO VG 46	32 LITRES	1000 HOURS	1000 HOURS	924692
				500 HOURS	924709
PRIMARY AIR FILTER				500 HOURS (SEE SERVICE INDICATOR)	111-3808
SAFETY AIR FILTER				SEE OPERATOR'S MANUAL	111-3809
FUEL SYSTEM	> -7 ° C	NO. 2 DIESEL			
	< -7 ° C	NO. 1 DIESEL	45 LITRES	400 HOURS/ YEARLY	110-9049
ENGINE COOLANT	50% WATER 50% ETHYL GLYCOL	8 LITRES		DRAIN & FLUSH EVERY 2 YRS	

**134-5121**

decal134-5121

1. Toutes les 8 heures
2. Lisez le *Manuel de l'utilisateur*.
3. Graissez toutes les 8 heures.
4. Graissez toutes les 50 heures.
5. Contrôlez la pression des pneus.
6. Vérifiez le serrage de tous les boulons et écrous.
7. Contrôlez l'étanchéité de tous les flexibles.
8. Contrôlez le niveau de liquide hydraulique.
9. Contrôlez le niveau de carburant.
10. Contrôlez le niveau d'huile moteur.
11. Contrôlez le contacteur du siège de l'utilisateur.
12. Contrôlez l'élément du filtre à air.
13. Contrôlez l'unité de coupe.
14. Contrôlez le niveau de liquide de refroidissement.
15. Nettoyez le radiateur.
16. Toutes les 50 heures.
17. Nettoyez et inspectez la machine.
18. Contrôlez le serrage des écrous de roues avec une clé dynamométrique.



**134-1807**

decal134-1807

1. Inclinomètre
2. Commandes de l'unité de coupe droite
3. Commandes de l'unité de coupe centrale
4. Commandes de l'unité de coupe gauche
5. Descente/flottement
6. Transport
7. Lever
8. Haut régime
9. Régime moteur
10. Bas régime
11. Avertisseur sonore

# Mise en service

## Médias et pièces supplémentaires

Description	Qté	Utilisation
Manuel de l'utilisateur	1	À consulter avant d'utiliser la machine.
Manuel du propriétaire du moteur.	1	

Rangez toute la documentation en lieu sûr afin de pouvoir vous y reporter au besoin.

**Remarque:** Les côtés gauche et droit de la machine sont déterminés d'après la position d'utilisation normale.

## Vue d'ensemble du produit

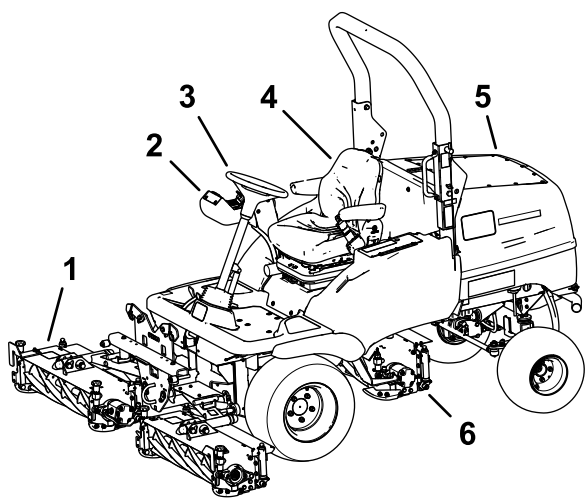


Figure 3

- |                         |                           |
|-------------------------|---------------------------|
| 1. Unité de coupe avant | 4. Siège de l'utilisateur |
| 2. Bras de commande     | 5. Capot du moteur        |
| 3. Volant               | 6. Unité de coupe arrière |

## Commandes

### Commandes de la console de commande

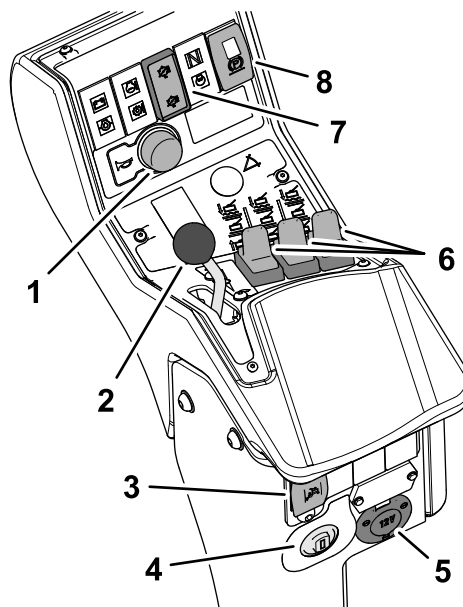


Figure 4

- |  |  |
|--|--|
| 1. Bouton d'avertisseur sonore                           | 5. Prise 12 V auxiliaire                 |
| 2. Commande d'accélérateur                               | 6. Commandes de position                 |
| 3. Interrupteur de limitation de levée en marche arrière | 7. Commande générale des unités de coupe |
| 4. Commutateur d'allumage                                | 8. Contacteur de frein de stationnement  |

### Avertisseur sonore

**Important:** L'avertisseur sonore se déclenche en cas de surchauffe du liquide de refroidissement moteur. Coupez immédiatement le moteur et réparez la machine avant de redémarrer.

Appuyez sur le bouton de l'avertisseur sonore pour émettre un signal sonore (Figure 5).

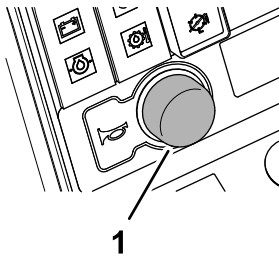


Figure 5

g348129

1. Bouton d'avertisseur sonore

### Commande d'accélérateur

- Pour augmenter le régime moteur, poussez la commande d'accélérateur (Figure 6) vers l'avant.
- Pour réduire le régime moteur, tirez la commande d'accélérateur vers l'arrière.

**Remarque:** Le régime moteur a une influence sur la vitesse des autres fonctions, comme la vitesse de déplacement, la vitesse des cylindres et la vitesse de levée des unités de coupe.

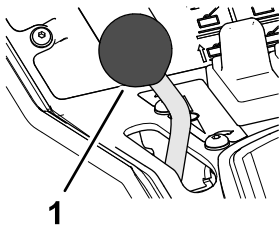


Figure 6

g348130

1. Commande d'accélérateur

### Contacteur de limitation de levée en marche arrière automatique

Ce contacteur permet de commander la levée automatique des unités de coupe en position levée limitée lorsque la machine fait marche arrière.

- Pour activer la fonction de limitation de levée en marche arrière automatique, appuyez sur le haut du contacteur (Figure 7).

La diode du contacteur s'allume quand la fonction de limitation de levée en marche arrière est activée.

- Pour désactiver la fonction de limitation de levée en marche arrière automatique, appuyez sur le bas du contacteur.

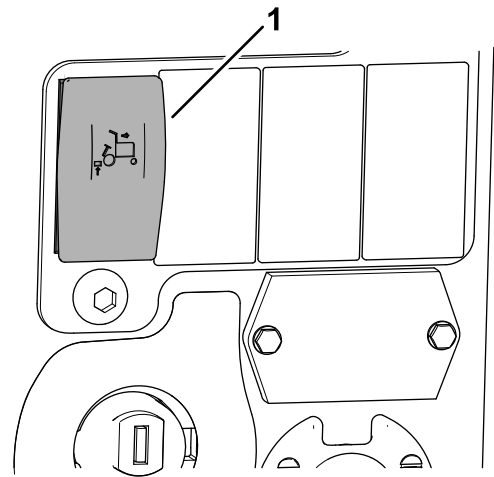


Figure 7

g348147

1. Contacteur de limitation de levée en marche arrière automatique

### Clé de contact

#### ⚠ PRUDENCE

Si vous laissez la clé dans le commutateur d'allumage, quelqu'un pourrait mettre le moteur en marche et vous blesser gravement, ainsi que les personnes à proximité.

**Enlevez la clé du commutateur d'allumage.**

Le commutateur d'allumage a 4 positions qui permettent de gérer le moteur et la l'alimentation électrique de la machine.

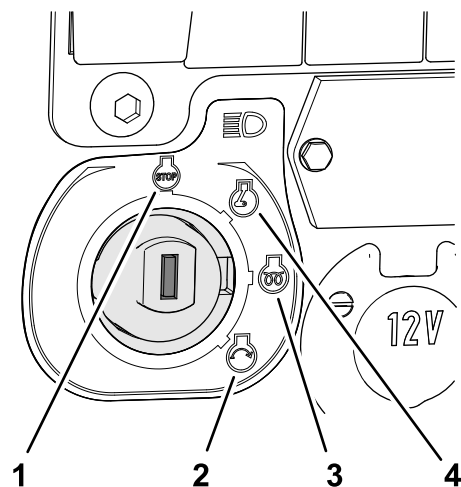


Figure 8

g348086

- |              |   |
|--------------|---|
| 1. ARRÊT     | 3. PRÉCHAUFFAGE                         |
| 2. DÉMARRAGE | 4. CONTACT/ÉQUIPEMENT AUXILIAIRE ACTIVÉ |

## Commandes de position

Utilisez les commandes de position pour élever et abaisser les unités de coupe (Figure 9).

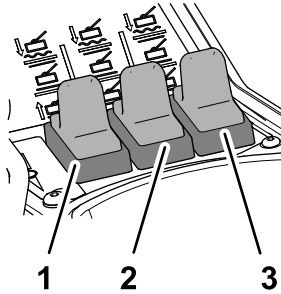


Figure 9

g348146

1. Commande de levée de l'unité de coupe (avant) gauche
2. Commande de levée de l'unité de coupe arrière
3. Commande de levée de l'unité de coupe (avant) droite

## Commande générale des unités de coupe

- Pour utiliser les unités de coupe, appuyez sur le haut de la commande générale (Figure 10).

La diode de la commande s'allume quand les unités de coupe sont en marche.

- Pour arrêter les unités de coupe, appuyez sur le bas de la commande générale.

**Important: Arrêtez toujours les unités de coupe quand vous ne tondez pas.**

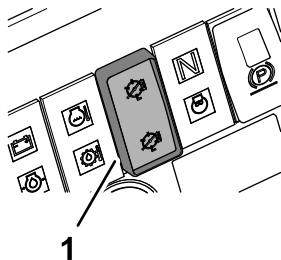


Figure 10

g348135

1. Commande générale des unités de coupe

## Interrupteur du frein de stationnement

**Important: N'utilisez pas la tondeuse lorsque le frein de stationnement est serré et ne serrez pas le frein de stationnement pendant que la tondeuse se déplace.**

**Important: Le frein de stationnement agit uniquement sur les roues avant. Ne garez pas la tondeuse sur une pente.**

Pour serrer le frein de stationnement, appuyez sur le petit bouton orange de verrouillage et appuyez sur le haut de l'interrupteur (Figure 11).

**Remarque:** La diode de l'interrupteur s'allume lorsque le frein de stationnement est serré et que la clé de contact est tournée en position CONTACT.

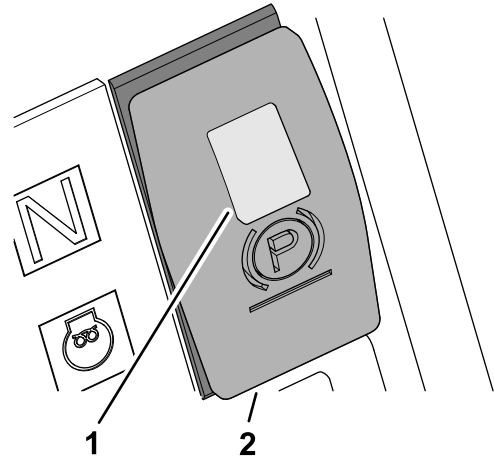


Figure 11

g348063

1. Bouton de verrouillage (orange)
2. Contacteur de frein de stationnement

## Frein de service

La transmission hydraulique procure à la machine un effet de frein de service. Lorsque vous relâchez les pédales de déplacement en marche avant ou arrière, ou que vous réduisez le régime moteur, la transmission produit un effet de frein de service qui fait baisser la vitesse de déplacement ou arrête la machine. Pour augmenter l'effet de freinage de la transmission, amenez la pédale de transmission en position NEUTRE. Seules les roues avant produisent un effet de frein de service.

## ⚠ DANGER

**Le système de freinage de service n'empêche pas la machine de rouler quand elle est garée. La machine pourrait se déplacer inopinément.**

**Serrez le frein de stationnement avant de garer la machine.**

## Frein de secours

Si le frein de service est endommagé ou inefficace, coupez le moteur, serrez le frein principal, enlevez la clé et faites réparer la machine.

# Témoins de la console de commande

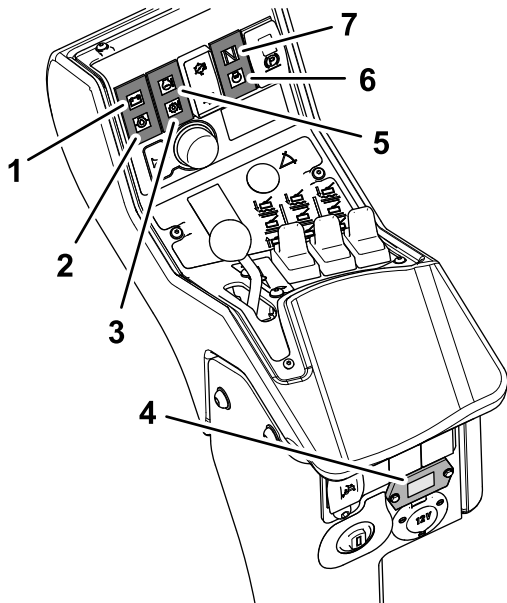


Figure 12

g348058

- |   |   |
|---|---|
| 1. Témoin de la batterie  | 5. Voyant de surchauffe du liquide de refroidissement |
| 2. Témoin de pression d'huile moteur  | 6. Témoin de préchauffage                             |
| 3. Témoin de température du liquide hydraulique (ne concernera pas le modèle 31654) | 7. Témoin de point mort de la transmission            |
| 4. Compteur horaire   |   |

## Témoin de charge de la batterie

Le témoin de charge de la batterie s'allume lorsque la batterie est faiblement chargée (Figure 13).

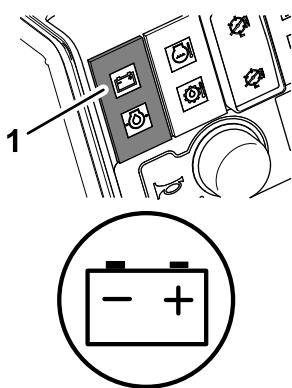


Figure 13

g348161

1. Témoin de charge de la batterie

## Témoin de basse pression d'huile moteur

Le témoin de pression d'huile moteur s'allume lorsque la pression de l'huile est trop basse (Figure 14).

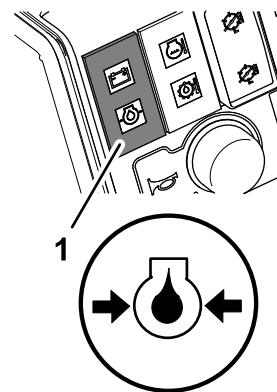


Figure 14

g348164

1. Témoin de basse pression d'huile moteur

## Témoin de surchauffe du liquide de refroidissement

Le témoin de surchauffe du liquide de refroidissement s'allume, l'avertisseur sonore est activé et les unités de coupe s'arrêtent (Figure 15).

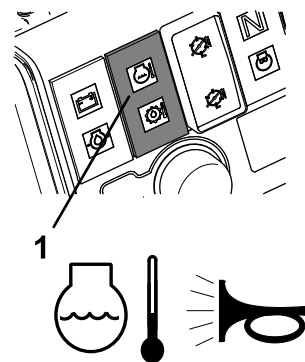


Figure 15

g348162

1. Témoin de surchauffe du liquide de refroidissement

## Compteur horaire

Le compteur horaire indique le nombre d'heures de fonctionnement de la machine (Figure 16).

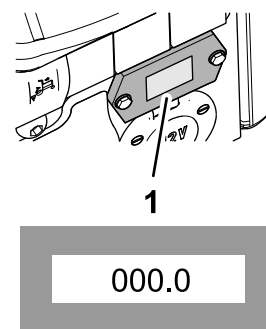


Figure 16

g348165

1. Compteur horaire

## Témoin de point mort de la transmission

Ce témoin s'allume lorsque les pédales de déplacement sont en position NEUTRE et que la clé de contact est en position CONTACT (Figure 17).

**Remarque:** Vous devez serrer le frein de stationnement pour que le témoin du point mort de la transmission s'allume.

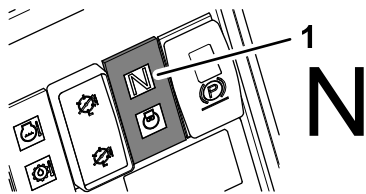


Figure 17

g348167

1. Témoin de point mort de la transmission

## Témoin de préchauffage du moteur

Tournez la clé de contact à la position PRÉCHAUFFAGE. Le témoin de préchauffage du moteur s'allume et les bougies de préchauffage sont activées pour faciliter le démarrage à froid du moteur. (Figure 18).

**Important:** Tenter de démarrer un moteur froid avant d'utiliser le préchauffage peut entraîner une usure inutile de la batterie.

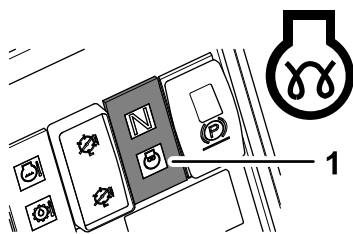


Figure 18

g348166

1. Témoin de préchauffage du moteur

## Pédales de déplacement

**Déplacement avant :** appuyez sur la pédale de marche avant pour faire avancer la machine et augmenter la vitesse de déplacement. Relâchez la pédale pour ralentir (Figure 19).

**Déplacement arrière :** appuyez sur la pédale de marche arrière pour faire reculer la machine et augmenter la vitesse de déplacement. Relâchez la pédale pour ralentir (Figure 19).

**Arrêt (point mort) :** pour arrêter la machine, utilisez l'une des procédures ci-après :

- Relâchez la pédale de déplacement et laissez-la revenir à la position neutre. Le freinage dynamique arrête alors la machine en douceur.
- Tapez ou enfoncez brièvement la pédale opposée – la machine va alors s'arrêter plus rapidement qu'avec le freinage dynamique.

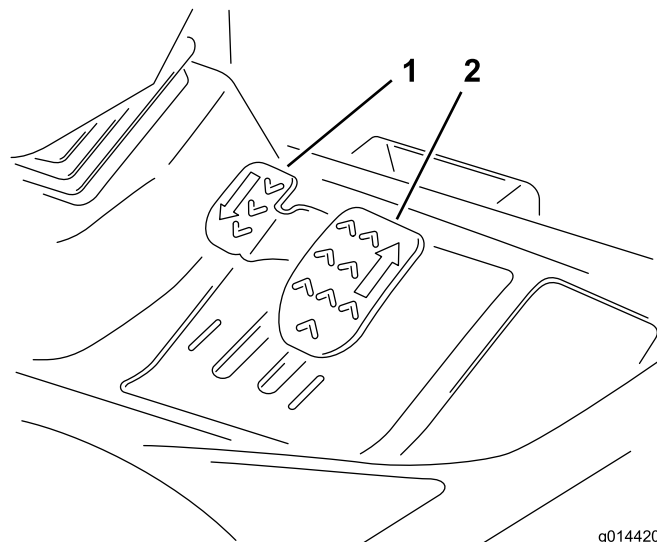


Figure 19

g014420  
g014420

1. Pédale de déplacement en marche arrière
2. Pédale de déplacement en marche avant

## Colonne de direction réglable

Réglez le volant et la colonne de direction uniquement lorsque la machine est garée sur une surface plane et horizontale.

1. Pour incliner le volant, appuyez sur la pédale.
2. Positionnez la colonne de direction à la position la plus confortable et relâchez la pédale (Figure 20).



G014549

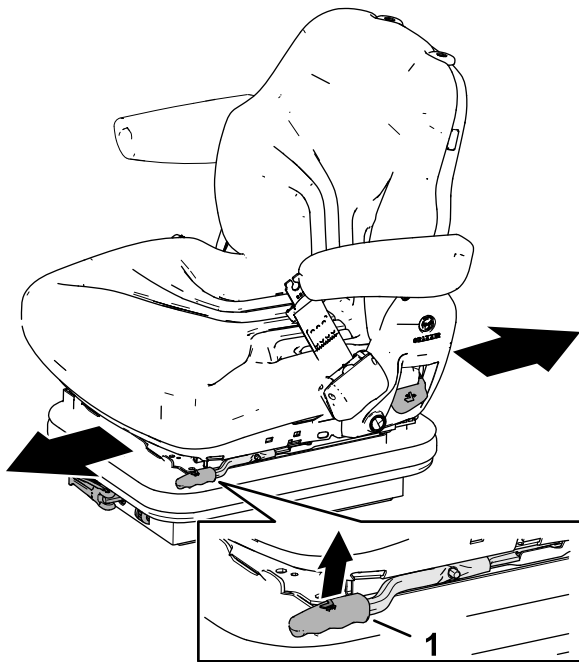
g014549

Figure 20

## Commandes du siège de l'utilisateur

### Réglage avant/arrière

Déplacez le levier vers le haut pour régler la position avant/arrière du siège. Relâchez le levier pour bloquer le siège en position (Figure 21).



g348121

Figure 21

1. Levier

### Réglage en fonction du poids de l'utilisateur

Tournez la poignée dans le sens horaire pour augmenter la rigidité de la suspension et dans le sens antihoraire pour la réduire. Le cadran indique quand la suspension du siège est réglée pour le poids de l'utilisateur (kg) ; voir Figure 22.



g348123

Figure 22

1. Levier

2. Cadran

### Réglage de la hauteur

Pour régler progressivement la hauteur du siège, levez manuellement le siège. Pour baisser le siège, levez-le au-delà du réglage le plus élevé, laissez-le redescendre au réglage le plus bas, puis levez-le manuellement à la hauteur voulue si nécessaire (Figure 23).

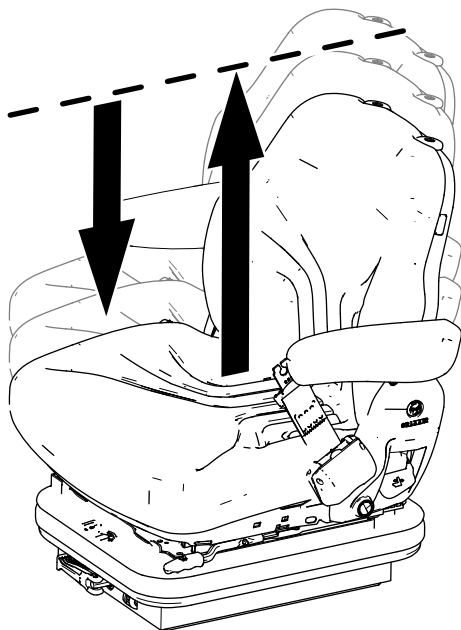


Figure 23

g348122

1. Poignée

### Réglage du dossier

Tirez la poignée vers l'extérieur pour régler l'angle du dossier du siège. Relâchez la poignée pour bloquer le dossier en position (Figure 24).

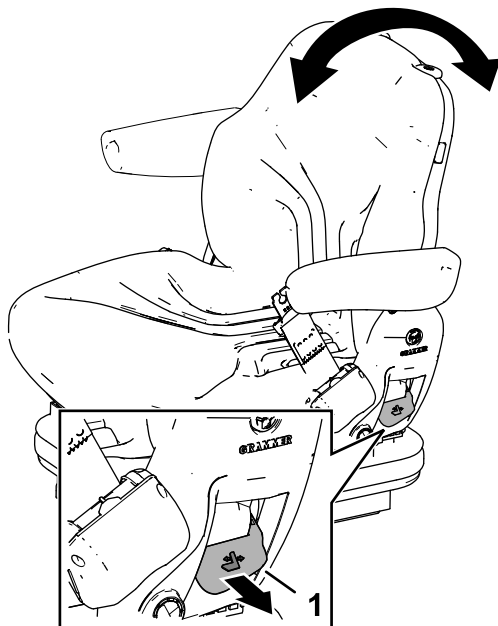


Figure 24

g348124

1. Poignée

## Jauge de carburant

La jauge de carburant indique la quantité de carburant dans le réservoir (Figure 25).

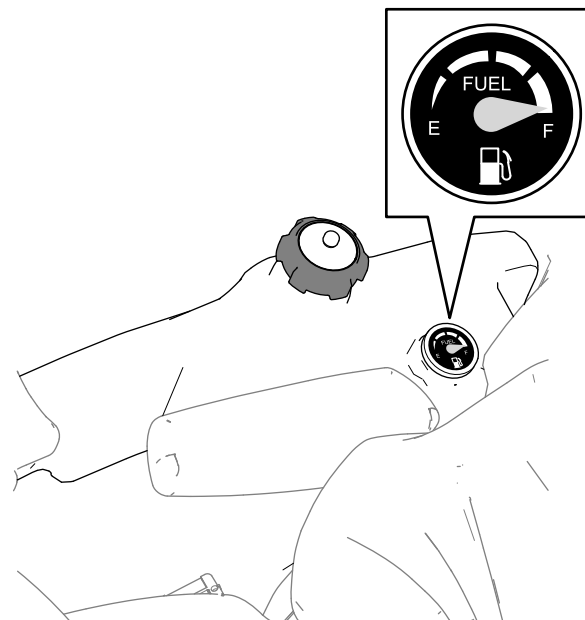


Figure 25

g348110

## Verrous de transport

### Verrous de bras des unités de coupe avant

Levez les unités de coupe en position TRANSPORT et bloquez les goupilles de verrouillage des bras sur les verrous avec les barres (Figure 26).

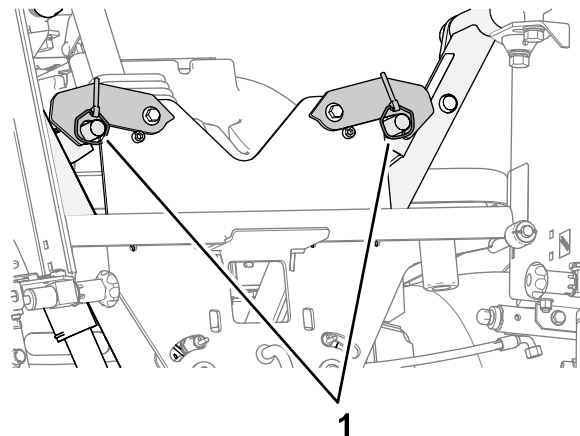


Figure 26

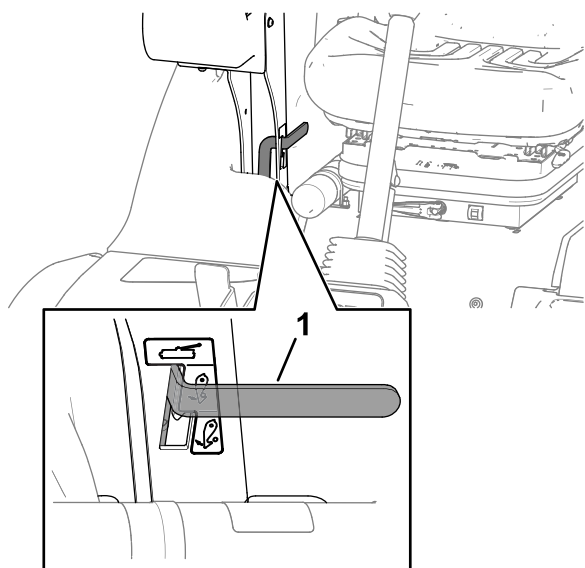
g327358

1. Barres (verrous de bras d'unités de coupe avant)

### Verrou de bras d'unité de coupe arrière

Levez les unités de coupe en position TRANSPORT, appuyez sur la poignée de verrouillage du bras de

l'unité de coupe arrière et déplacez la poignée vers l'avant et le haut (Figure 27).



g348109

**Figure 27**

1. Poignée de verrouillage (verrou de bras d'unité de coupe arrière)

# Caractéristiques techniques

**Remarque:** Les spécifications et la conception peuvent faire l'objet de modifications sans préavis.

<b>Largeur de transport</b>	138 cm
<b>Largeur de coupe</b>	212 cm
<b>Largeur hors tout (têtes abaissées)</b>	231 cm
<b>Longueur</b>	286 cm
<b>Hauteur</b>	160,5 cm avec arceau de sécurité replié 211,5 cm avec arceau de sécurité vertical, en position d'utilisation
<b>Poids</b>	1 270 kg (tous pleins faits et avec unités de coupe à 6 lames de 200 mm)
<b>Moteur</b>	Kubota 18,5 kW (25 ch) à 3 000 tr/min DIN 70020
<b>Capacité du réservoir de carburant</b>	45 litres
<b>Vitesse de transport</b>	22 km/h
<b>Vitesse de tonte</b>	11 km/h
<b>Capacité du système hydraulique</b>	32 litres

## Outils et accessoires

Une sélection d'outils et d'accessoires agréés par Toro est disponible pour augmenter et améliorer les capacités de la machine. Pour obtenir la liste de tous les accessoires et outils agréés, contactez votre concessionnaire-réparateur ou votre distributeur Toro agréé, ou rendez-vous sur [www.toro.com/fr-fr](http://www.toro.com/fr-fr).

Pour garantir un rendement optimal et conserver la certification de sécurité de la machine, utilisez uniquement des pièces de rechange et accessoires d'origine Toro. Les pièces de rechange et accessoires provenant d'autres constructeurs peuvent être dangereux, et leur utilisation risque d'annuler la garantie de la machine.

# Utilisation

## Avant l'utilisation

### Contrôles de sécurité avant l'utilisation

#### Consignes de sécurité générales

- Ne confiez jamais l'utilisation ou l'entretien de la machine à des enfants ou à des personnes non qualifiées. Certaines législations imposent un âge minimum pour l'utilisation de ce type d'appareil. Le propriétaire de la machine doit assurer la formation de tous les utilisateurs et mécaniciens.
- Familiarisez-vous avec le maniement correct du matériel, les commandes et les symboles de sécurité.
- Avant de quitter la position d'utilisation, effectuez la procédure suivante :
  - Garez la machine sur une surface plane et horizontale.
  - Débrayez et abaissez les unités de coupe.
  - Serrez le frein de stationnement.
  - Coupez le moteur thermique et enlevez la clé.
  - Attendez l'arrêt complet de tout mouvement.
  - Laissez refroidir la machine avant de la régler, d'en faire l'entretien, de la nettoyer ou de la remiser.
- Apprenez à arrêter la machine et le moteur rapidement.
- N'utilisez pas la machine s'il manque des capots ou d'autres dispositifs de protection, ou s'ils sont défectueux.
- Avant de tondre, vérifiez toujours que les unités de coupe sont en bon état de marche.
- Inspectez la zone de travail et débarrassez-la de tout objet pouvant être projeté par la machine.

#### Consignes de sécurité concernant le carburant

- Faites preuve de la plus grande prudence quand vous manipulez du carburant, en raison de son inflammabilité et du risque d'explosion des vapeurs qu'il dégage.
- Éteignez cigarettes, cigares, pipes et autres sources d'étincelles.
- Utilisez exclusivement un bidon à carburant homologué.

- N'enlevez pas le bouchon du réservoir de carburant et n'ajoutez pas de carburant pendant que le moteur tourne ou est encore chaud.
- N'ajoutez pas de carburant et ne vidangez pas le réservoir dans un local fermé.
- Ne rangez pas la machine ni les bidons de carburant à proximité d'une flamme nue, d'une source d'étincelles ou d'une veilleuse, telle celle d'un chauffe-eau ou autre appareil.
- Si vous renversez du carburant, ne mettez pas le moteur en marche. Évitez toute source possible d'inflammation jusqu'à dissipation complète des vapeurs de carburant.

### Procédures d'entretien quotidien

Avant de démarrer la machine chaque jour, effectuez les procédures décrites à la section [Entretien \(page 33\)](#).

### Remplissage du réservoir de carburant

**Périodicité des entretiens:** À chaque utilisation ou une fois par jour

### Capacité du réservoir de carburant

45 litres

### Spécifications relatives au carburant

**Remarque:** Nous recommandons d'utiliser uniquement du gazole à ultra faible teneur en soufre.

- N'utilisez jamais de kérosène ou d'essence à la place du gazole,
- Ne mélangez jamais de kérosène ou d'huile moteur usagée au gazole.
- Ne conservez jamais le carburant dans des récipients dont l'intérieur est galvanisé.
- N'utilisez pas d'additifs pour carburant.

#### Pétrodiesel

**Indice de cétane :** 45 ou plus

**Teneur en soufre :** ultra-faible (<15 ppm)

#### Tableau de spécifications du carburant

## Tableau de spécifications du carburant (cont'd.)

Spécifications du gazole	Lieu d'utilisation
ASTM D975 N° 1-D S15 N° 2-D S15	États-Unis
EN 590	Union européenne
ISO 8217 DMX	International
JIS K2204 Grade n° 2	Japon
KSM-2610	Corée

- Utilisez uniquement du gazole propre et frais ou des carburants au biodiesel.
- Pour garantir la fraîcheur du carburant, n'achetez pas plus de la quantité normalement consommée en 180 jours.

Utilisez du gazole de qualité été (n° 2-D) si la température ambiante est supérieure à -7 °C et du gazole de qualité hiver (n° 1-D ou mélange n° 1-D/2-D) si la température ambiante est inférieure à -7 °C.

**Remarque:** L'usage de carburant de qualité hiver à basses températures réduit le point d'éclair et les caractéristiques d'écoulement à froid, ce qui facilite le démarrage et réduit le colmatage du filtre à carburant. L'usage de carburant de qualité été au-dessus de -7 °C contribue à prolonger la vie de la pompe à carburant et augmente la puissance comparé au carburant de qualité hiver.

### Biodiesel

Cette machine peut aussi utiliser un mélange carburant et biodiesel jusqu'à B20 (20 % biodiesel, 80 % pétrodiesel).

**Teneur en soufre :** ultra-faible (<15 ppm)

**Spécifications du carburant au biodiesel :**  
ASTM D6751 ou EN 14214

**Spécifications du carburant mélangé :** ASTM D975, EN 590 ou JIS K2204

**Important:** La partie pétrodiesel doit être à ultra-faible teneur en soufre.

Prenez les précautions suivantes :

- Les mélanges au biodiesel peuvent endommager les surfaces peintes.
- Utilisez du B5 (teneur en biodiesel de 5 %) ou un mélange de plus faible teneur par temps froid.
- Examinez régulièrement les joints et flexibles en contact avec le carburant, car ils peuvent se détériorer avec le temps.

- Vous pouvez vous attendre à ce que le filtre à carburant se colmate pendant un certain temps après la conversion aux mélanges de biodiesel.
- Pour plus de renseignements sur le biodiesel, contactez votre distributeur Toro agréé.

## Ajout de carburant

1. Garez la machine sur une surface plane et horizontale, abaissez les unités de coupe, coupez le moteur, serrez le frein de stationnement et enlevez la clé.
2. Nettoyez la surface autour du bouchon du réservoir de carburant avec un chiffon propre.
3. Retirez le bouchon du réservoir de carburant (Figure 28).

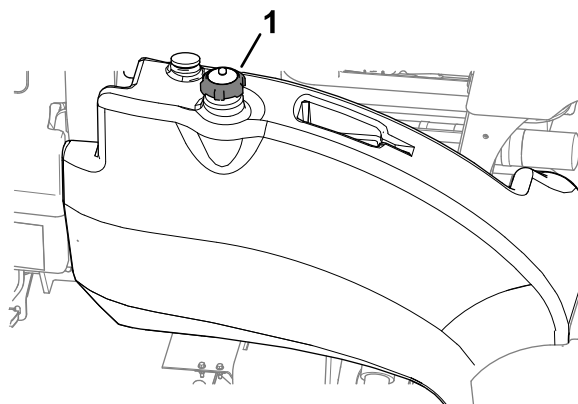


Figure 28

g348181

1. Bouchon du réservoir de carburant

4. Remplissez le réservoir jusqu'à 25 mm au-dessous de la base du goulot de remplissage.
5. Revissez solidement le bouchon du réservoir après avoir fait le plein.

**Remarque:** Dans la mesure du possible, faites le plein de carburant après chaque utilisation. Cela minimise la formation éventuelle de condensation à l'intérieur du réservoir.

## Comprendre les commandes de présence de l'utilisateur

**Périodicité des entretiens:** À chaque utilisation ou une fois par jour

## **▲ ATTENTION**

L'utilisation de la machine alors que les commandes de présence de l'utilisateur sont défectueuses est dangereuse et peut entraîner des accidents et des blessures.

N'utilisez pas la tondeuse si les commandes de présence de l'utilisateur sont défectueuses d'une manière ou d'une autre. Remplacez *toujours* les pièces endommagées ou usées et vérifiez leur bon fonctionnement avant d'utiliser la machine.

## **▲ PRUDENCE**

Si les contacteurs de sécurité sont déconnectés ou endommagés, la machine peut se mettre en marche inopinément et causer des blessures.

- Ne modifiez pas abusivement les contacteurs de sécurité.
- Vérifiez chaque jour le fonctionnement des contacteurs de sécurité et remplacez ceux qui sont endommagés avant d'utiliser la machine.

## **Contacteur de sécurité de démarrage du moteur**

Pour démarrer le moteur, vous devez effectuer les actions suivantes :

- Serrez le frein de stationnement.
- Assurez-vous que les pédales de déplacement sont en position NEUTRE.
- Assurez-vous que la commande générale des unités de coupe est à la position ARRÊT.

## **Interdiction de fonctionnement du moteur**

**Remarque:** Le moteur s'arrête si vous quittez le siège sans serrer le frein de stationnement.

Pendant que le moteur tourne, ne quittez pas le siège lorsque vous desserrez le frein de stationnement, sinon le moteur sera coupé.

## **Contacteur de sécurité d'entraînement des unités de coupe**

Vous devez rester sur le siège pour pouvoir utiliser les unités de coupe. Si vous vous soulevez du siège pendant 1 seconde ou plus, les unités de coupe

se désengagent. Pour les remettre en marche, vous devez vous asseoir sur le siège, puis placez la commande générale des unités de coupe de la position ARRÊT puis à la position MARCHE.

**Remarque:** Si vous vous soulevez du siège momentanément pendant le travail normal, les unités de coupe continuent de fonctionner.

## ***Pendant l'utilisation***

## **Consignes de sécurité pendant l'utilisation**

### **Consignes de sécurité générales**

- Le propriétaire/l'utilisateur est responsable des accidents pouvant entraîner des dommages corporels ou matériels et peut les prévenir.
- Portez des vêtements appropriés, y compris une protection oculaire, un pantalon, des chaussures solides à semelle antidérapante et des protecteurs d'oreilles. Si vos cheveux sont longs, attachez-les et ne portez pas de vêtements amples ni de bijoux pendants.
- N'utilisez pas la machine si vous êtes fatigué, malade ou sous l'emprise de l'alcool, de drogues ou de médicaments.
- Accordez toute votre attention à l'utilisation de la machine. Ne faites rien d'autre qui puisse vous distraire, au risque de causer des dommages corporels ou matériels.
- Avant de mettre le moteur en marche, assurez-vous que tous les embrayages sont au point mort, que le frein de stationnement est serré et que vous êtes au poste d'utilisation.
- Ne transportez pas de passagers sur la machine et tenez tout le monde, y compris les enfants, à l'écart de la zone de travail.
- N'utilisez la machine que si la visibilité est bonne pour éviter les trous ou autres dangers cachés.
- Ne tondez pas l'herbe humide. La perte de motricité peut faire déraiser la machine.
- N'approchez pas les pieds ni les mains des unités de coupe.
- Avant de faire marche arrière, vérifiez que la voie est libre juste derrière la machine et sur sa trajectoire.
- Soyez prudent à l'approche de tournants sans visibilité, de buissons, d'arbres ou d'autres objets susceptibles de vous masquer la vue.
- Arrêtez les unités de coupe quand vous ne tondez pas.

- Ralentissez et faites preuve de prudence quand vous changez de direction, ainsi que pour traverser des routes et des trottoirs avec la machine. Cédez toujours la priorité.
- Ne faites tourner le moteur que dans des lieux bien aérés. Les gaz d'échappement contiennent du monoxyde de carbone dont l'inhalation est mortelle.
- Ne laissez pas la machine en marche sans surveillance.
- Avant de quitter la position d'utilisation, effectuez la procédure suivante :
  - Garez la machine sur une surface plane et horizontale.
  - Débrayez et abaissez les unités de coupe.
  - Serrez le frein de stationnement.
  - Coupez le moteur thermique et enlevez la clé.
  - Attendez l'arrêt complet de tout mouvement.
  - Laissez refroidir la machine avant de la régler, d'en faire l'entretien, de la nettoyer ou de la remiser.
- N'utilisez la machine que si la visibilité est suffisante et les conditions météorologiques favorables. N'utilisez pas la machine si la foudre menace.
- N'abaissez l'arceau de sécurité que momentanément et seulement en cas d'absolue nécessité. N'attachez pas la ceinture de sécurité lorsque l'arceau de sécurité est abaissé.
- N'oubliez pas que la protection antiretournement est inexistante lorsque l'arceau de sécurité est abaissé.
- Examinez la zone de travail à l'avance et n'abaissez jamais l'arceau de sécurité repliable lorsque vous vous trouvez sur une pente, près de fortes dénivellations ou d'étendues d'eau.

## Consignes de sécurité pour l'utilisation sur des pentes

- Les pentes augmentent significativement les risques de perte de contrôle et de retournement de la machine pouvant entraîner des accidents graves, voire mortels. Vous êtes responsable de la sécurité d'utilisation de la machine sur les pentes. L'utilisation de la machine sur une pente, quelle qu'elle soit, demande une attention particulière.
- Vous devez évaluer l'état du terrain, l'étudier et le baliser pour déterminer si la pente permet d'utiliser la machine sans risque. Faites toujours preuve de bon sens et de discernement quand vous réalisez cette étude.
- Lisez les instructions relatives à l'utilisation sur les pentes ci-dessous avant d'utiliser la machine sur une pente. Avant d'utiliser la machine, examinez l'état actuel du terrain pour déterminer s'il se prête à l'utilisation de la machine. Les variations de terrain peuvent modifier le fonctionnement de la machine sur les pentes.
  - Évitez de démarrer, de vous arrêter ou de tourner sur les pentes. Évitez de changer soudainement de vitesse ou de direction. Tournez lentement et graduellement.
  - N'utilisez pas la machine si la motricité, la direction ou la stabilité peuvent être compromises.
  - Enlevez ou balisez les obstacles tels que fossés, trous, ornières, bosses, rochers ou autres dangers cachés. L'herbe haute peut masquer les accidents du terrain. Les irrégularités du terrain peuvent provoquer le retournement de la machine.
  - Tenez compte du fait que la motricité de la machine peut être réduite sur l'herbe humide, en travers des pentes ou dans les descentes.
  - Faites preuve de la plus grande prudence lorsque vous utilisez la machine près de fortes dénivellations, de fossés, de berges, d'étendues d'eau ou autres dangers. La machine pourrait se retourner brusquement si une roue passe par-dessus une dénivellation

## Sécurité du système de protection antiretournement (ROPS)

- Ne retirez aucun des composants du système ROPS de la machine.
- Attachez bien la ceinture de sécurité et apprenez à la détacher rapidement en cas d'urgence.
- Attachez toujours la ceinture de sécurité.
- Vérifiez soigneusement où se trouvent les obstacles en hauteur et ne les touchez pas.
- Maintenez le système ROPS en bon état en vérifiant minutieusement et régulièrement s'il est endommagé et en maintenant toutes les fixations bien serrées.
- Remplacez tous les composants du ROPS qui sont endommagés. Ne les réparez pas et ne les modifiez pas.

## Machines avec arceau de sécurité repliable

- Attachez toujours la ceinture de sécurité quand l'arceau de sécurité est levé.
- Le système ROPS est un dispositif de sécurité intégré. Maintenez l'arceau de sécurité relevé et bloqué dans cette position, et attachez la ceinture de sécurité quand vous conduisez la machine avec l'arceau de sécurité relevé.

quelconque et se retrouve dans le vide, ou si un bord s'effondre. Établissez une zone de sécurité entre la machine et tout danger potentiel.

- Identifiez les dangers potentiels depuis le bas de la pente. Si vous constatez la présence de dangers, tondez la pente avec une machine à conducteur marchant.
- Dans la mesure du possible, gardez les unités de coupe abaissées au sol quand vous utilisez la machine sur des pentes. La machine peut devenir instable si vous levez les unités de coupe alors qu'elle se déplace sur une pente.

## Réglage de l'arceau de sécurité

### ⚠ ATTENTION

Pour éviter de vous blesser, parfois mortellement, en vous retournant, gardez l'arceau de sécurité relevé et bloqué en position, et attachez votre ceinture de sécurité.

Vérifiez que le siège est bien fixé avec le verrou de siège.

### ⚠ ATTENTION

La protection antiretournement est inexistante lorsque l'arceau de sécurité est abaissé.

- N'utilisez pas la machine sur un terrain irrégulier ou sur une pente quand l'arceau de sécurité est abaissé.
- N'abaissez l'arceau de sécurité qu'en cas d'absolue nécessité.
- N'attachez pas la ceinture de sécurité lorsque l'arceau de sécurité est abaissé.
- Conduisez lentement et prudemment.
- Relevez l'arceau de sécurité dès que possible.
- Vérifiez précisément la hauteur libre avant de passer sous un obstacle (par ex. branches, portes, câbles électriques, etc.) et évitez de le toucher.

**Important:** Attachez toujours la ceinture de sécurité quand l'arceau de sécurité est relevé et verrouillé. N'utilisez pas la ceinture de sécurité quand l'arceau de sécurité est abaissé.

## Abaissement de l'arceau de sécurité

1. Garez la machine sur une surface plane et horizontale, abaissez les unités de coupe, serrez le frein de stationnement, coupez le moteur et enlevez la clé.
2. Retirez les goupilles fendues des axes de l'arceau de sécurité dans les supports de pivot du cadre (Figure 29).

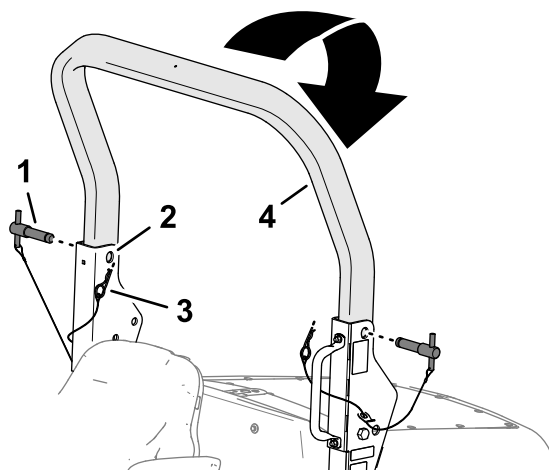


Figure 29

g348267

- |   |  |
|---|--|
| 1. Axe d'arceau de sécurité                                   | 3. Goupille fendue                           |
| 2. Support de pivot supérieur (cadre de l'arceau de sécurité) | 4. Partie supérieure de l'arceau de sécurité |

3. Soutenez le poids de la partie supérieure de l'arceau de sécurité pendant que vous retirez les axes des supports de pivot (Figure 29).
4. Abaissez l'arceau de sécurité avec précaution jusqu'à ce qu'il repose sur les butées du cadre.
5. Insérez les axes dans les trous inférieurs des supports de pivot de l'arceau de sécurité (Figure 30).

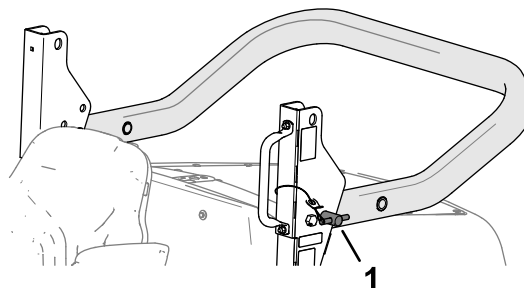


Figure 30

g348269

1. Axe d'arceau de sécurité (position inférieure)
6. Fixez les axes de l'arceau de sécurité dans les supports de pivot avec les goupilles fendues.

## Relevage de l'arceau de sécurité

1. Retirez les goupilles fendues qui fixent les axes de l'arceau de sécurité dans les supports de pivot du cadre.
2. Retirez les axes des supports de pivot de l'arceau de sécurité (Figure 31).

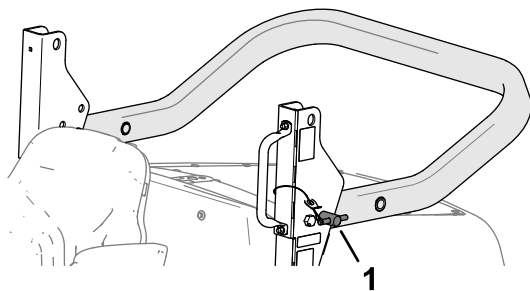


Figure 31

g348269

1. Axe d'arceau de sécurité

3. Tirez la partie supérieure de l'arceau de sécurité vers le haut jusqu'à ce que les trous de l'arceau de sécurité soient en face des supports de pivot (Figure 32).

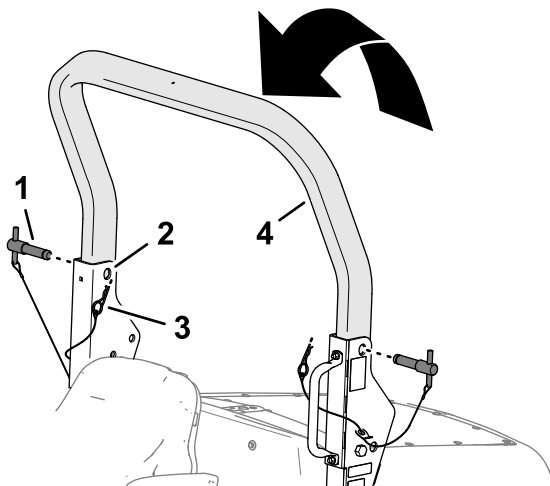


Figure 32

g348268

1. Axe d'arceau de sécurité
2. Trou de support de pivot supérieur (cadre de l'arceau de sécurité)
3. Goupille fendue
4. Partie supérieure de l'arceau de sécurité

4. Insérez les axes dans les trous supérieurs des supports de pivot et dans l'arceau de sécurité (Figure 32).
5. Fixez les axes de l'arceau de sécurité dans les supports de pivot avec les goupilles fendues (Figure 32).

## Démarrage et arrêt du moteur

**Important:** Vous devez purger le circuit d'alimentation avant de démarrer le moteur pour la première fois, si le moteur s'est arrêté suite à une panne de carburant ou après l'entretien du circuit d'alimentation ; voir [Purge du circuit d'alimentation \(page 45\)](#).

### ⚠ ATTENTION

L'utilisation de la machine de façon dangereuse peut donner lieu à des blessures.

Avant de démarrer le moteur, vérifiez que les conditions suivantes sont respectées :

- Personne ne se trouve à proximité de la zone de travail.
- L'entraînement des unités en coupe est désengagé.
- Le frein de stationnement est serré.
- Les pédales de déplacement sont en position neutre.

**Important:** Cette machine est équipée d'une protection antidémarrage du moteur ; voir [Comprendre les commandes de présence de l'utilisateur \(page 19\)](#).

## Démarrage du moteur

1. Asseyez-vous sur le siège, éloignez votre pied des pédales de déplacement pour qu'elles retournent en position NEUTRE, serrez le frein de stationnement et réglez la commande d'accélérateur à 70 % de la puissance maximale.
2. Tournez la clé de contact en position CONTACT (Figure 33).

**Remarque:** Les témoins de pression d'huile moteur et de charge de la batterie s'allument.

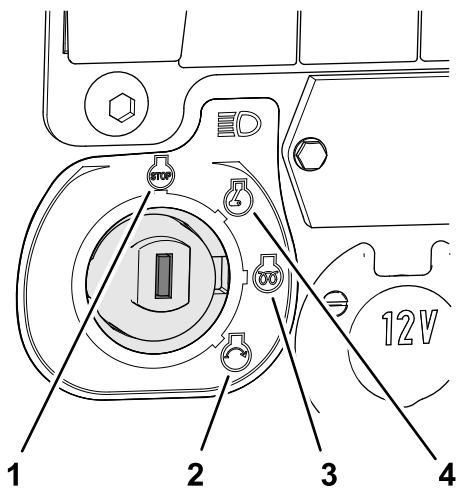


Figure 33

g348086

- |              |   |
|--------------|---|
| 1. ARRÊT     | 3. PRÉCHAUFFAGE                         |
| 2. DÉMARRAGE | 4. CONTACT/ÉQUIPEMENT AUXILIAIRE ACTIVÉ |

- Si le moteur est froid, tournez la clé de contact en position PRÉCHAUFFAGE et maintenez-la 5 secondes dans cette position.

**Remarque:** La bougie de préchauffage est activée et le voyant de préchauffage s'allume.

- Tournez la clé de contact à la position Démarrage et relâchez-la dès que le moteur démarre.

**Important:** Ne lancez pas le moteur plus de 15 secondes de suite.

- Si le moteur est froid, faites-le tourner au ralenti jusqu'à ce qu'il soit chaud.

### ⚠ ATTENTION

Un témoin allumé peut indiquer la présence d'un grave problème pouvant entraîner des blessures.

Lorsque le moteur fonctionne normalement, tous les témoins devraient s'éteindre. Si un témoin s'allume, coupez immédiatement le moteur et réparez la machine avant de redémarrer.

### Arrêt du moteur

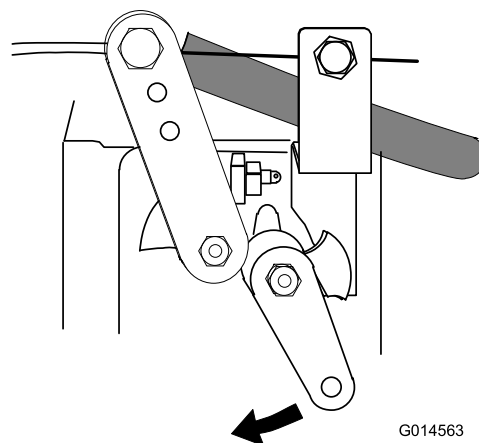
- Ne posez pas le pied sur les pédales de déplacement de manière qu'elles reviennent en position NEUTRE, serrez le frein de stationnement et baissez les unités de coupe.
- Amenez la commande d'accélérateur en position de ralenti et faites tourner le moteur au ralenti pendant 5 minutes.
- Tournez la clé de contact à la position ARRÊT.

Si le moteur ne s'arrête pas lorsque la clé de contact est en position ARRÊT, déplacez le levier d'arrêt du moteur vers l'avant (Figure 34).

### ⚠ ATTENTION

Les pièces mobiles et les surfaces brûlantes peuvent causer des blessures.

N'approchez aucune partie du corps des pièces chaudes ou mobiles du moteur.



G014563

g014563

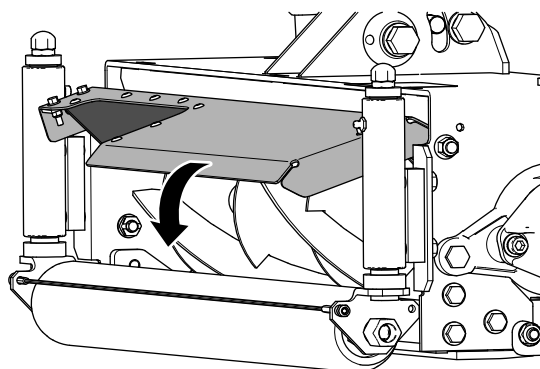
Figure 34

## Utilisation des unités de coupe

### Réglage des déflecteurs d'herbe

Régalez les déflecteurs d'herbe aussi bas que possible afin que l'herbe coupée soit éjectée en direction du sol sans limiter la quantité de débris sortant de l'unité de coupe (Figure 35).

**Remarque:** Positionnez toujours les déflecteurs d'herbe arrière correctement.



g327581

Figure 35

## Réglage de la correction de hauteur de coupe de l'unité de coupe centrale

Lorsque toutes les unités de coupe sont réglées à la même hauteur de coupe, comme indiqué par les bagues indicatrices, il est possible que l'unité centrale produise une coupe plus haute que les unités gauche et droite. La machine tire l'unité de coupe centrale mais pousse les unités gauche et droite ; cela affecte l'angle de l'unité de coupe par rapport au sol. La différence de hauteur de coupe qui en résulte dépend également du terrain, mais vous pouvez obtenir des résultats satisfaisants en réglant la bague indicatrice de l'unité de coupe centrale plus bas que pour les unités gauche et droite.

## Commande de position des unités de coupe individuelles

Utilisez les 3 commandes de position pour élever et abaisser chaque unité de coupe indépendamment.

### Abaissement de l'unité de coupe

1. Placez la commande générale des unités de coupe en position de ROTATION AVANT.
2. Appuyez brièvement sur le haut de la commande.

**Remarque:** L'unité de coupe s'engage quand elle est à peu près à 150 mm au-dessus du sol. L'unité de coupe est maintenant en mode « flottant » et suit le relief du terrain.

**Remarque:** La commande de position revient automatiquement à la position (NEUTRE) quand vous la relâchez.

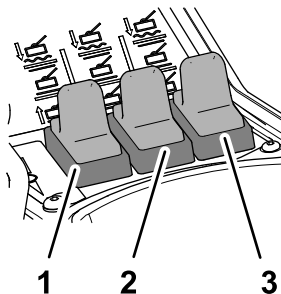


Figure 36

g348146

1. Commande de levée de l'unité de coupe (avant) gauche
2. Commande de levée de l'unité de coupe arrière
3. Commande de levée de l'unité de coupe (avant) droite

## Levée de l'unité de coupe

1. Tirez et maintenez la commande de position.
2. Relâchez les commandes de position lorsque les unités de coupe sont à la hauteur voulue.

**Remarque:** Les commandes de position retournent automatiquement à la position (NEUTRE) quand vous les relâchez et les bras des unités de coupe se bloquent hydrauliquement en position.

## Levée des unités de coupe Limitation de levée automatique

Lorsque la commande générale des unités de coupe est en position MARCHÉ et que les unités de coupe sont abaissées, appuyez sur le bas des 3 commandes de levée (Figure 37).

**Remarque:** Les unités de coupe s'arrêtent immédiatement et s'élèvent à environ 150 mm au-dessus du sol.

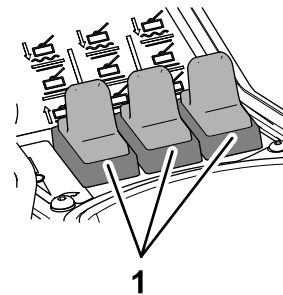


Figure 37

g348318

1. Commandes de position

## Limitation de levée automatique en marche arrière

Lorsque la fonction de limitation de levée automatique est activée, les unités de coupe s'élèvent automatiquement en position de levée limitée quand la machine fait marche arrière.

**Important:** Les unités de coupe continuent de fonctionner pendant que vous faites marche arrière avec la fonction de limitation de levée automatique en marche arrière activée.

## Utilisation de la machine avec la fonction de limitation de levée automatique activée

1. Placez l'interrupteur de limitation de levée automatique en marche arrière en position ACTIVÉE (Figure 38).

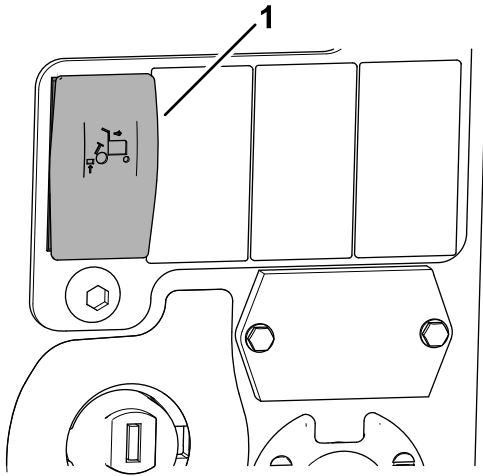


Figure 38

g348147

1. Interrupteur de limitation de levée en marche arrière

2. Les unités de coupe étant baissées et en marche, faites marche arrière.

**Remarque:** Les unités de coupe s'élèvent automatiquement à environ 150 mm au-dessus du sol.

3. Conduisez la machine en marche avant.

**Remarque:** Les unités de coupe s'abaissent et retournent en position de flottement.

4. Pour désactiver la fonction de limitation de levée automatique en marche arrière, placez l'interrupteur en position DÉSACTIVÉE (Figure 38).

## Entraînement des unités de coupe

L'unité de coupe ne s'engage que lorsque vous êtes sur le siège ; voir [Comprendre les commandes de présence de l'utilisateur \(page 19\)](#).

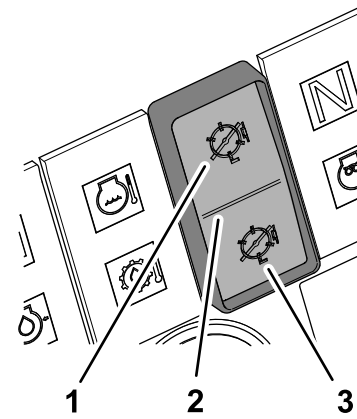


Figure 39

g348287

1. Rotation avant
2. Arrêt
3. Rotation arrière

## Engagement de l'entraînement des unités de coupe pour rotation avant

Appuyez sur le haut de la commande générale des unités de coupe pour sélectionner la position de rotation avant (Figure 39).

## Engagement de l'entraînement des unités de coupe pour rotation arrière

Appuyez sur le bas de la commande générale des unités de coupe pour sélectionner la position de rotation arrière (Figure 39).

## Débrayage de toutes les unités de coupe

Placez la commande générale des unités de coupe en position centrale (Figure 39).

## Abaissement des unités de coupe

Placez la commande générale des unités de coupe en position de rotation avant. Poussez la ou les commandes de levée à la position ABAISSÉE. Les unités de coupe fonctionnent lorsqu'elles sont à environ 150 mm au-dessus du sol.

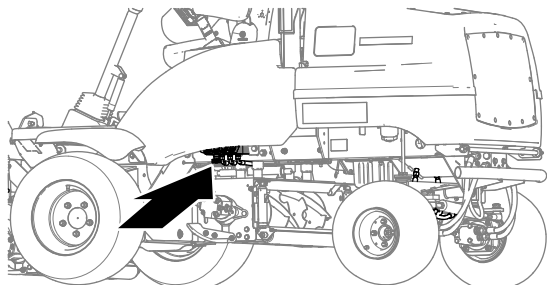
## Réglage du transfert de poids/aide à la motricité

Un système hydraulique de transfert de poids variable permet d'améliorer l'adhérence des pneus sur l'herbe et la motricité.

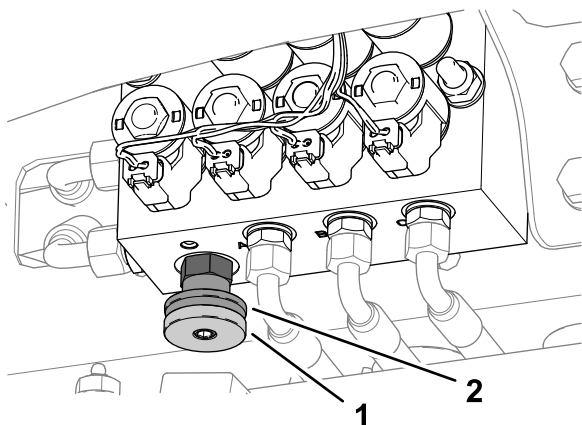
La pression hydraulique dans le système de levage des unités de coupe fournit une force de levage qui réduit le poids des unités sur le sol et le transfère sur les roues de la machine. Cette action est appelée transfert de poids.

**Remarque:** Réglez le transfert de poids en fonction des conditions existantes.

1. Garez la machine sur une surface plane et horizontale, serrez le frein de stationnement, abaissez les unités de coupe au sol et attendez l'arrêt complet de tout mouvement.



g348285



g348284

**Figure 40**

1. Volant de transfert de poids
2. Roue de verrouillage

2. Sur le côté gauche de la machine, sous le compartiment de rangement, desserrez la molette de verrouillage du collecteur de transfert de poids d'un demi-tour dans le sens antihoraire, tout en immobilisant le volant (Figure 40).
3. Tournez le volant de réglage du transfert de poids (Figure 40) comme suit :
  - dans le sens antihoraire pour réduire le transfert de poids
  - dans le sens horaire pour augmenter le transfert de poids

**Remarque:** Le réglage recommandé pour le transfert de poids/aide à la motricité est d'augmenter le transfert de poids jusqu'à ce que les unités de coupe commencent à s'élever, puis de tourner le volant d'un demi-tour dans le sens antihoraire.

4. Serrez la molette de verrouillage (Figure 40).

## Nettoyage des unités de coupe

### ⚠ ATTENTION

**N'essayez jamais de faire tourner les unités de coupe à la main. La pression résiduelle dans le système hydraulique peut provoquer la rotation subite d'une ou de plusieurs unités de coupe quand vous dégagez le blocage, ce qui peut entraîner de graves blessures.**

- Portez toujours des gants de protection et utilisez un outil en bois résistant adapté.
- Assurez-vous que l'outil en bois passe entre les lames et à travers le cylindre et qu'il est assez long pour permettre un effet de levier suffisant pour débloquer le cylindre.

1. Garez la machine sur une surface plane et horizontale.
2. Amenez la pédale de déplacement en position NEUTRE, serrez le frein de stationnement et arrêtez les unités de coupe.
3. Abaissez les unités de coupe au sol ou verrouillez-les en position de transport.
4. Coupez le moteur, enlevez la clé et attendez l'arrêt complet de toutes les pièces mobiles.
5. Libérez tous les dispositifs d'accumulation d'énergie.
6. Assurez-vous de l'arrêt de toutes les pièces mobiles.
7. Retirez l'obstruction en utilisant un outil de bois solide adapté. Assurez-vous que l'outil de bois est correctement soutenu dans l'unité de coupe et évitez d'employer une force excessive pour éviter d'éventuels dommages.
8. Retirez l'outil en bois de l'unité de coupe avant de démarrer le moteur.
9. Réparez ou réglez l'unité de coupe si nécessaire.

## Conseils d'utilisation

### Se familiariser avec la machine

Avant de commencer à tondre, entraînez-vous à utiliser la machine dans un endroit dégagé. Démarrez et arrêtez le moteur. Conduisez la machine en marche avant et en marche arrière. Abaissez et levez les

unités de coupe, puis engagez et désengagez-les. Après vous être familiarisé avec la machine, entraînez-vous à travailler en montée et en descente.

## Principe du système d'avertissement

Si un témoin s'allume pendant le fonctionnement, arrêtez la machine immédiatement et corrigez le problème avant de poursuivre. La machine risque d'être gravement endommagée si vous l'utilisez alors qu'elle est défectueuse.

## La tonte

Pour conserver une bonne qualité de coupe, maintenez la vitesse de rotation des unités de coupe aussi élevée que possible. Le moteur doit tourner à un régime élevé pour cela.

Les performances de coupe sont optimales lorsque vous tondez contre le sens de l'herbe. Pour tirer parti de cela, alternez le sens de la tonte une fois sur l'autre.

Veillez à ne pas laisser de bandes d'herbe non coupée aux points de chevauchement entre unités de coupe adjacentes en évitant les virages serrés.

## Maximisation de la qualité de tonte

La qualité de coupe diminue quand la vitesse de marche avant est trop élevée. Équilibrez toujours la qualité de coupe avec la vitesse de travail exigée et adaptez la vitesse de déplacement en marche avant en conséquence.

## Maximisation du rendement du moteur

Ne faites pas peiner le moteur. Si vous constatez que le moteur peine, réduisez la vitesse en marche avant ou augmentez la hauteur de coupe. Vérifiez que les lames des unités de coupe sont bien affûtées.

## Conduite de la machine en mode transport

**Important:** Faites attention lorsque la machine passe sur des obstacles tels que des bordures de chaussée.

**Ralentissez toujours pour passer sur des obstacles afin d'éviter d'endommager les pneus, les roues et la direction. Assurez-vous que les pneus sont gonflés à la pression recommandée.**

Débrayez toujours les unités de coupe lorsque vous traversez des zones non recouvertes d'herbe. L'herbe

lubrifie le tranchant des lames pendant la tonte. Une chaleur excessive se développe si les unités de coupe fonctionnent sans tondre, ce qui entraîne une usure rapide. Pour cette raison, réduisez la vitesse de coupe lorsque vous tondez des zones avec peu d'herbe ou quand l'herbe est sèche. Lorsque vous passez entre deux obstacles, veillez à ne pas endommager la machine ou les unités de coupe accidentellement.

## Utilisation des racloirs de rouleau arrière

Pour que l'éjection de l'herbe soit optimale, déposez les racloirs de rouleau arrière lorsque les conditions le permettent.

Si de la boue et de l'herbe commencent à s'accumuler sur les rouleaux, installez les racloirs. Tendez correctement les fils racleurs quand vous les installez.

## Après l'utilisation

### Consignes de sécurité générales

- Garez la machine sur une surface plane et horizontale.
- Débrayez et abaissez les unités de coupe.
- Serrez le frein de stationnement.
- Coupez le moteur thermique et enlevez la clé.
- Attendez l'arrêt complet de tout mouvement.
- Laissez refroidir la machine avant de la régler, d'en faire l'entretien, de la nettoyer ou de la remiser.
- Pour éviter les risques d'incendie, enlevez les débris d'herbe coupée et autres agglomérés sur les unités de coupe, les dispositifs d'entraînement, les silencieux, les grilles de refroidissement et le compartiment moteur. Nettoyez les coulées éventuelles d'huile ou de carburant.
- Désengagez l'entraînement de l'outil quand vous transportez la machine ou qu'elle ne sert pas.
- Faites l'entretien de la ou des ceintures de sécurité, et nettoyez-les au besoin.
- Ne rangez pas la machine ni les bidons de carburant à proximité d'une flamme nue, d'une source d'étincelles ou d'une veilleuse, telle celle d'un chauffe-eau ou d'autres appareils.

# Identification des points d'attache

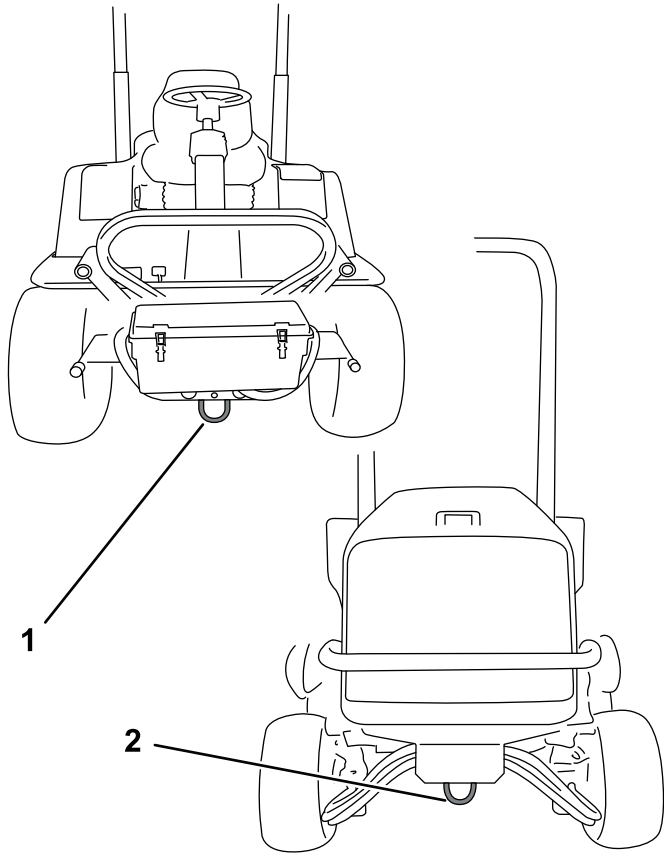


Figure 41

g280193

1. Point d'attache avant      2. Point d'attache arrière

## Transport de la machine

- Utilisez des rampes d'une seule pièce pour charger la machine sur une remorque ou un camion.
- Arrimez solidement la machine.

## Remorquage de la machine

Assurez-vous que le véhicule de remorquage peut supporter le poids combiné des deux véhicules ; voir [Caractéristiques techniques \(page 17\)](#).

### Levée des unités de coupe

Chaque fois que possible, levez et verrouillez les unités de coupe avant de remorquer la machine.

### Mise hors service des freins des moteurs des roues

1. Serrez le frein de stationnement et calez les roues du véhicule de remorquage.

2. Calez les roues avant de la machine.
3. Levez la plate-forme ; voir [Levage de la plate-forme \(page 36\)](#).
4. Retirez les 2 boulons (12 x 40 mm) et les 2 rondelles (12 mm) qui sont rangés dans les longerons de support de la plate-forme ([Figure 42](#)).

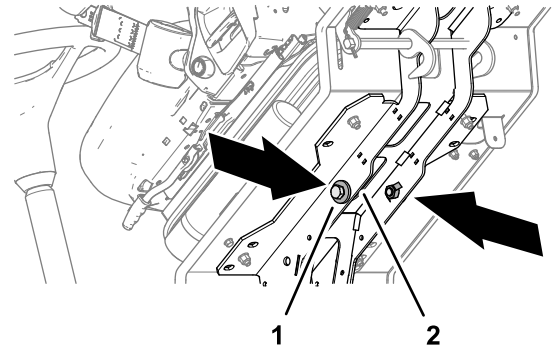


Figure 42

g292366

1. Boulon (12 x 40 mm) et rondelles (12 mm)
2. Longeron de support de plate-forme

5. Accouplez une barre de remorquage **rigide** entre l'anneau de remorquage avant de la machine et le véhicule de remorquage ([Figure 43](#)).

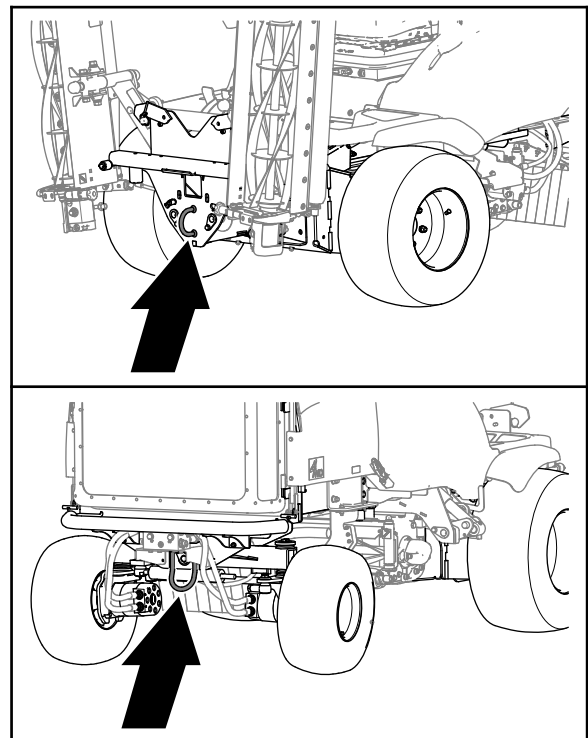


Figure 43

g328268

6. Sur le frein de moteur de la roue avant droite, enlevez le bouchon hexagonal ([Figure 44](#)).

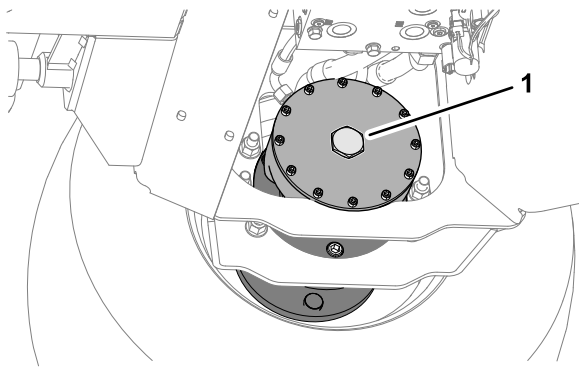


Figure 44

g292377

1. Bouchon hexagonal

7. Installez un boulon (12 x 40 mm) et une rondelle (12 mm) dans le trou au centre de la plaque d'extrémité du moteur (Figure 45).

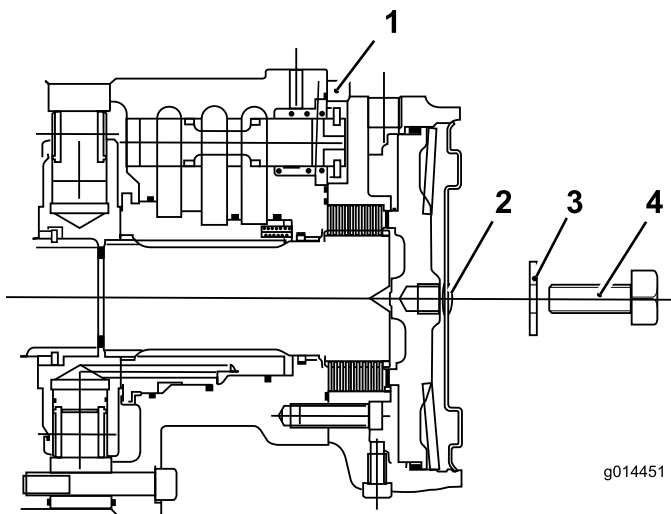


Figure 45

g014451

g014451

- |                         |                        |
|-------------------------|------------------------|
| 1. Moteur de roue avant | 3. Rondelle (12 mm)    |
| 2. Bouchon hexagonal    | 4. Boulon (12 x 40 mm) |

8. Serrez le boulon dans le trou fileté du piston de frein jusqu'à ce que le frein soit desserré (Figure 45).
9. Répétez les opérations 6 à 8 pour le frein sur le côté gauche de la machine.

## Neutralisation de la pompe de transmission

1. Mettez hors service le système de freinage de service hydraulique en tournant la vanne de dérivation située sous la pompe de transmission dans le sens antihoraire (Figure 46) de 3 tours au maximum.

La tondeuse est à présent en roue libre et peut être remorquée sur une courte distance à vitesse réduite.

**Important:** Vous devez diriger la machine manuellement pendant son remorquage. Lorsque le moteur est coupé, la direction assistée hydraulique disparaît et la machine est lourde à manœuvrer.

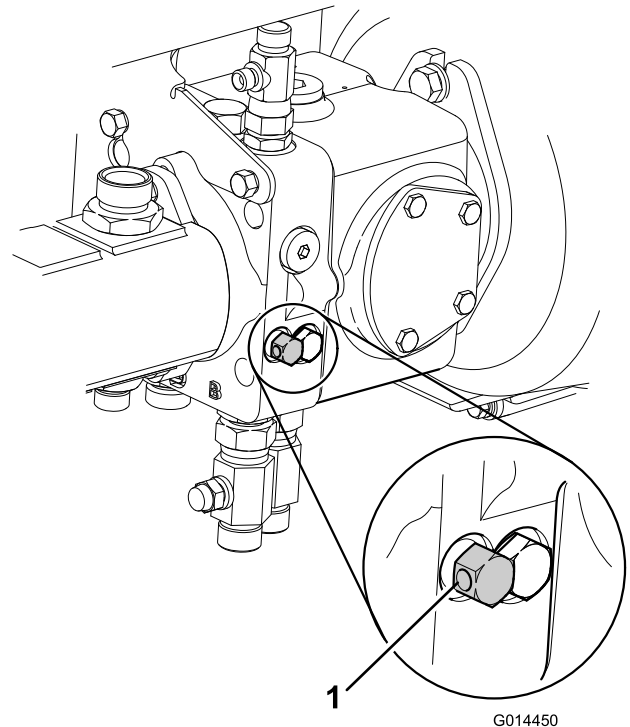


Figure 46

G014450

g014450

1. Vannes de dérivation de transmission
- 
2. Abaissez et verrouillez la plate-forme ; voir [Abaissement de la plate-forme \(page 36\)](#).
  3. Enlevez les cales des roues.

## Remorquage de la machine

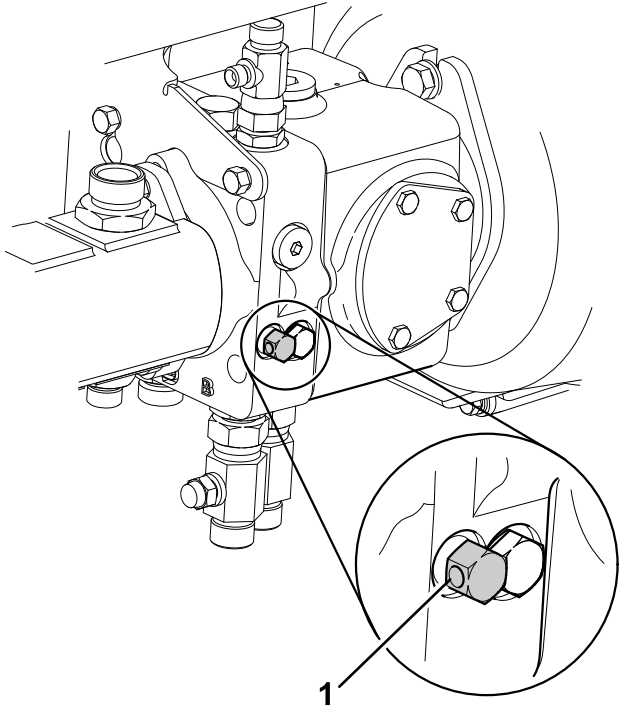
**Important:** Ne remorquez pas la machine à plus de 3 à 5 km/h pendant plus de 3 minutes, au risque de causer des dommages internes à la transmission.

- Utilisez l'anneau de remorquage avant pour remorquer la machine.
- Remorquez la machine à petite vitesse sur une courte distance, pendant un maximum de 3 minutes.

## Remise en service de la pompe de transmission

1. Placez des cales sous les roues avant.
2. Levez la plate-forme ; voir [Levage de la plate-forme \(page 36\)](#).

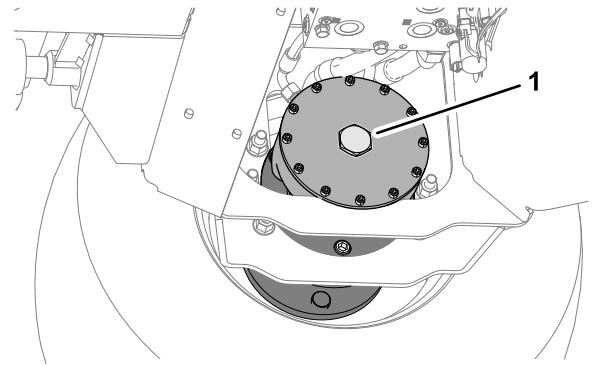
3. Fermez la vanne de dérivation de la pompe de transmission ([Figure 47](#)) en la tournant dans le sens horaire.



**Figure 47**

1. Vannes de dérivation de transmission

2. Remettez en place le bouchon hexagonal dans la plaque d'extrémité du moteur ([Figure 49](#)).



**Figure 49**

1. Bouchon hexagonal

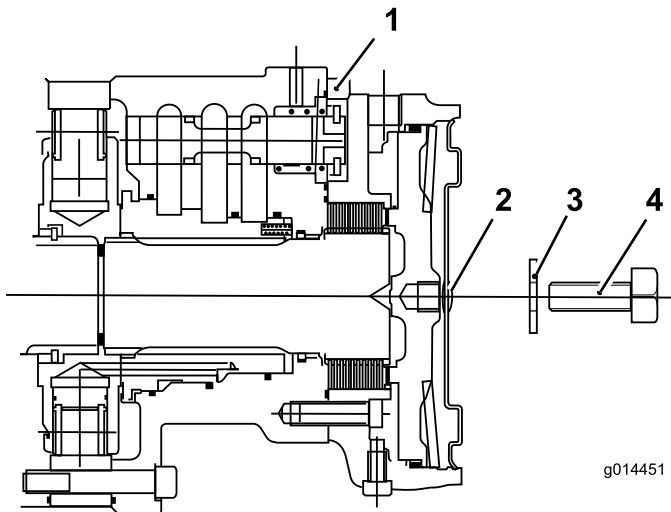
3. Répétez les opérations 1 à 2 pour le frein de l'autre côté de la machine.
4. Enlevez les cales des roues.
5. Détachez la barre d'attelage.

**Remarque:** La transmission et les freins sont prêts à fonctionner.

6. Rangez les 2 boulons (12 x 40 mm) et les 2 rondelles (12 mm) dans les longerons de support de la plate-forme ([Figure 49](#)).

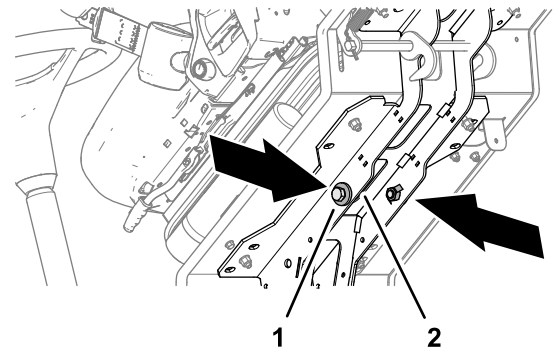
## Remise en service des freins

1. Retirez le boulon (12 x 40 mm) et la rondelle (12 mm) du trou au centre de la plaque d'extrémité du moteur ([Figure 48](#)).



**Figure 48**

- |                         |                        |
|-------------------------|------------------------|
| 1. Moteur de roue avant | 3. Rondelle (12 mm)    |
| 2. Bouchon hexagonal    | 4. Boulon (12 x 40 mm) |



**Figure 50**

- |   |                                       |
|---|---------------------------------------|
| 1. Boulon (12 x 40 mm) et rondelles (12 mm) | 2. Longeron de support de plate-forme |
|---|---------------------------------------|

7. Abaissez la plate-forme ; voir [Abaissement de la plate-forme \(page 36\)](#).
8. Détachez le véhicule de remorquage.
9. Vérifiez le fonctionnement des freins de la machine.

## **⚠ ATTENTION**

**N'utilisez pas la machine si le système de freinage ne fonctionne pas correctement car vous pourriez perdre le contrôle de la machine, et vous blesser gravement ou blesser d'autres personnes.**

**Avant d'utiliser la machine, vérifiez que le système de freinage fonctionne correctement. Effectuez les contrôles initiaux en conduisant la machine à vitesse réduite. N'utilisez pas la machine si le système de freinage est endommagé ou débranché.**

# Entretien

Vous pouvez télécharger un exemplaire gratuit des schémas électriques ou hydrauliques en vous rendant sur [www.toro.com/fr-fr](http://www.toro.com/fr-fr) et en recherchant votre machine sous le lien Manuels sur la page d'accueil.

**Remarque:** Les côtés gauche et droit de la machine sont déterminés d'après la position d'utilisation normale.

## Consignes de sécurité pendant l'entretien

- Avant de quitter la position d'utilisation, effectuez la procédure suivante :
  - Garez la machine sur une surface plane et horizontale.
  - Débrayez et abaissez les unités de coupe.
  - Serrez le frein de stationnement.
  - Coupez le moteur thermique et enlevez la clé.
  - Attendez l'arrêt complet de tout mouvement.
  - Laissez refroidir la machine avant de la régler, d'en faire l'entretien, de la nettoyer ou de la remiser.
- Laissez refroidir les composants de la machine avant d'effectuer toute opération d'entretien.
- Si possible, n'effectuez aucun entretien quand le moteur est en marche. Ne vous approchez pas des pièces mobiles.
- Soutenez la machine avec des chandelles chaque fois que vous devez travailler dessous.
- Libérez la pression emmagasinée dans les composants avec précaution.
- Maintenez toutes les pièces de la machine en bon état de marche et toutes les fixations bien serrées.
- Remplacez tous les autocollants usés ou endommagés.
- Pour garantir le fonctionnement sûr et optimal de la machine, utilisez exclusivement des pièces de rechange d'origine Toro. Les pièces de rechange provenant d'autres constructeurs peuvent être dangereuses et leur utilisation risque d'annuler la garantie de la machine.

## Programme d'entretien recommandé

Périodicité d'entretien	Procédure d'entretien
Après la 1ère heure de fonctionnement	<ul style="list-style-type: none"><li>• Serrez les écrous de roues.</li></ul>
Après les 10 premières heures de fonctionnement	<ul style="list-style-type: none"><li>• Serrez les écrous de roues.</li></ul>
Après les 50 premières heures de fonctionnement	<ul style="list-style-type: none"><li>• Vidangez l'huile moteur et remplacez le filtre à huile.</li><li>• Contrôlez le régime moteur (régime de ralenti et pleins gaz).</li><li>• Contrôlez l'état et la tension de la courroie d'alternateur.</li><li>• Remplacez le filtre à liquide de transmission.</li></ul>
À chaque utilisation ou une fois par jour	<ul style="list-style-type: none"><li>• Contrôlez le niveau de carburant.</li><li>• Vérifiez les contacteurs de présence de l'utilisateur</li><li>• Contrôlez la pression des pneus.</li><li>• Graissez tous les graisseurs. Graissez les roulements, les bagues et les pivots immédiatement après chaque lavage, quelle que soit la fréquence d'entretien indiquée.</li><li>• Contrôlez l'indicateur de colmatage du filtre à air.</li><li>• Contrôlez le niveau d'huile moteur.</li><li>• Contrôlez le niveau du liquide de refroidissement.</li><li>• Enlevez les débris accumulés sur la grille, le refroidisseur d'huile et le radiateur (nettoyez plus souvent si vous travaillez dans un environnement très sale).</li><li>• Contrôle des flexibles et conduits hydrauliques.</li><li>• Contrôle du niveau de liquide hydraulique.</li><li>• Vérifiez que la ou les ceintures de sécurité ne sont pas usées, coupées ou abîmées. Remplacez la ou les ceintures de sécurité en cas de mauvais fonctionnement d'un composant.</li><li>• Contrôlez les fixations de la machine.</li></ul>

<b>Périodicité d'entretien</b>	<b>Procédure d'entretien</b>
Toutes les 50 heures	<ul style="list-style-type: none"> <li>• Graissez tous les graisseurs. Graissez les roulements, les bagues et les pivots immédiatement après chaque lavage, quelle que soit la fréquence d'entretien indiquée.</li> <li>• Effectuez l'entretien de la batterie.</li> <li>• Serrez les écrous de roues.</li> </ul>
Toutes les 100 heures	<ul style="list-style-type: none"> <li>• Contrôlez le système d'avertissement de surchauffe du moteur</li> <li>• Contrôlez les flexibles du circuit de refroidissement.</li> <li>• Contrôlez l'état et la tension de la courroie d'alternateur.</li> </ul>
Toutes les 150 heures	<ul style="list-style-type: none"> <li>• Vidangez l'huile moteur et remplacez le filtre à huile.</li> </ul>
Toutes les 250 heures	<ul style="list-style-type: none"> <li>• Contrôlez le câble de commande de transmission.</li> <li>• Contrôlez les flexibles du système de refroidissement.</li> </ul>
Toutes les 400 heures	<ul style="list-style-type: none"> <li>• Contrôlez le régime moteur (régime de ralenti et pleins gaz).</li> <li>• Remplacez le filtre à carburant.</li> <li>• Vérifiez que les conduites et les raccords ne sont pas détériorés, endommagés ou desserrés.</li> </ul>
Toutes les 500 heures	<ul style="list-style-type: none"> <li>• Remplacez le préfiltre du filtre à air.</li> <li>• Contrôlez le système électrique.</li> <li>• Contrôlez le parallélisme des roues arrière.</li> <li>• Si vous n'utilisez pas le liquide hydraulique recommandé ou s'il vous est arrivé d'utiliser un autre liquide dans le réservoir, remplacez le filtre de retour hydraulique.</li> <li>• Remplacez le filtre à liquide de transmission.</li> <li>• Si vous n'utilisez pas le liquide hydraulique recommandé ou s'il vous est arrivé d'utiliser un autre liquide dans le réservoir, vidangez le liquide hydraulique.</li> </ul>
Toutes les 1000 heures	<ul style="list-style-type: none"> <li>• Si vous utilisez le liquide hydraulique recommandé, remplacez le filtre de retour hydraulique.</li> <li>• Si vous utilisez le liquide hydraulique recommandé, vidangez le liquide hydraulique.</li> </ul>
Toutes les 1500 heures	<ul style="list-style-type: none"> <li>• Vidangez et remplacez le liquide de refroidissement.</li> </ul>
Tous les 2 ans	<ul style="list-style-type: none"> <li>• Remplacez l'amortisseur de transmission.</li> <li>• Remplacez tous les flexibles mobiles.</li> <li>• Remplacez le câble de transmission.</li> </ul>

# Liste de contrôle pour l'entretien journalier

Copiez cette page pour pouvoir vous en servir régulièrement.

Entretiens à effectuer	Pour la semaine du :						
	Lun.	Mar.	Mer.	Jeu.	Ven.	Sam.	Dim.
Vérifiez le fonctionnement du système de sécurité.							
Vérifiez le fonctionnement des freins.							
Contrôlez le niveau d'huile moteur et de carburant.							
Contrôlez l'indicateur de colmatage du filtre à air.							
Vérifiez la propreté du radiateur et de la grille.							
Vérifiez les bruits anormaux en provenance du moteur. <sup>1</sup>							
Vérifiez les bruits de fonctionnement anormaux.							
Contrôlez le niveau d'huile hydraulique.							
Vérifiez l'état des flexibles hydrauliques.							
Recherchez les fuites éventuelles.							
Contrôlez la pression des pneus.							
Vérifiez le fonctionnement des instruments.							
Vérifiez le réglage cylindre/contre-lame.							
Vérifiez le réglage de la hauteur de coupe.							
Contrôlez la lubrification de tous les graisseurs. <sup>2</sup>							
Retouchez les peintures endommagées.							
<p>1. Contrôlez la bougie de préchauffage et les injecteurs en cas de démarrage difficile, de fumée excessive ou de fonctionnement irrégulier du moteur.</p> <p>2. Immédiatement après chaque lavage, quelle que soit la fréquence d'entretien indiquée</p>							

## Notes concernant les problèmes constatés

Contrôle effectué par :		
Point contrôlé	Date	Information
1		
2		
3		
4		
5		

**Important:** Reportez-vous au manuel du propriétaire du moteur pour toutes procédures d'entretien supplémentaires.

# Procédures avant l'entretien

## Préparation de la machine pour l'entretien

1. Garez la machine sur une surface plane et horizontale.
2. Serrez le frein de stationnement.
3. Abaissez les unités de coupe
4. Coupez le moteur et enlevez la clé.
5. Attendez l'arrêt complet de tout mouvement.
6. Laissez refroidir la machine avant de la régler, d'en faire l'entretien ou de la nettoyer.

## Levage de la plate-forme

1. Déplacez la poignée de verrouillage de la plate-forme (Figure 51) vers l'avant de la machine jusqu'à ce que les crochets du verrou se désengagent de la barre de verrouillage.

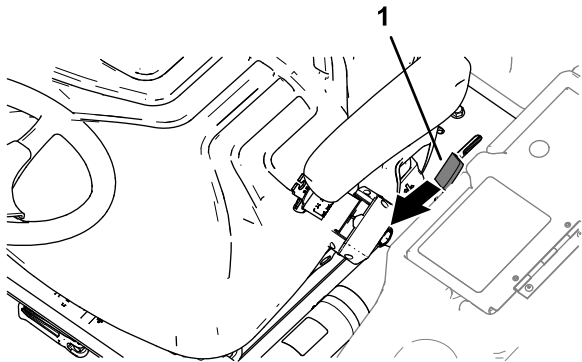


Figure 51

g290373

1. Poignée de verrouillage de plate-forme

2. Relevez la plate-forme (Figure 52).

**Remarque:** Le vérin à gaz de levage facilite le levage de la plate-forme.

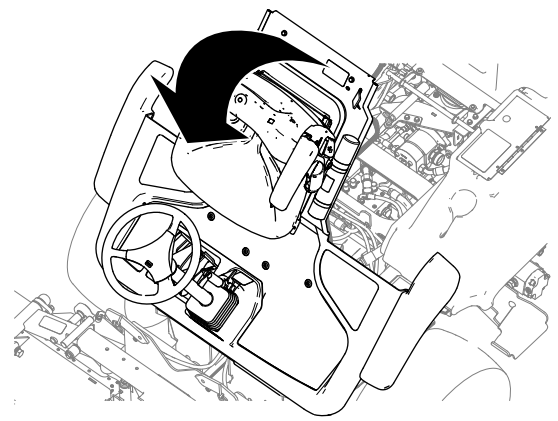


Figure 52

g290372

## Abaissement de la plate-forme

### ⚠ ATTENTION

**N'utilisez pas la machine avec la plate-forme déverrouillée car vous pourriez perdre le contrôle de la machine, et vous blesser gravement ou blesser d'autres personnes.**

**N'utilisez jamais la machine sans vérifier au préalable que le mécanisme de blocage de la plate-forme de l'utilisateur est complètement engagé et fonctionne correctement.**

1. Abaissez doucement la plate-forme (Figure 53).

**Remarque:** Le vérin à gaz de levage contribue à soutenir la plate-forme.

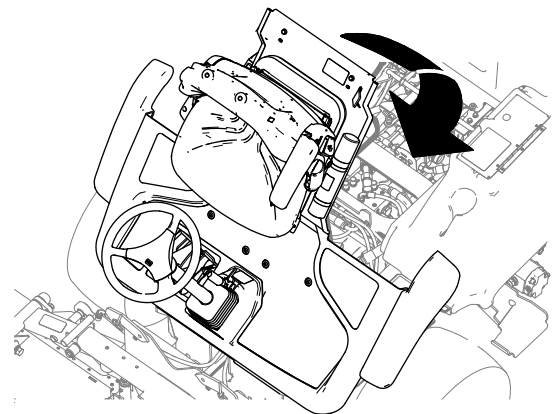


Figure 53

g290371

2. Lorsque la plate-forme approche de la position complètement baissée, déplacez la poignée de verrouillage (Figure 54) vers l'avant de la machine.

**Remarque:** Cela permet aux crochets du verrou de passer la barre de verrouillage.

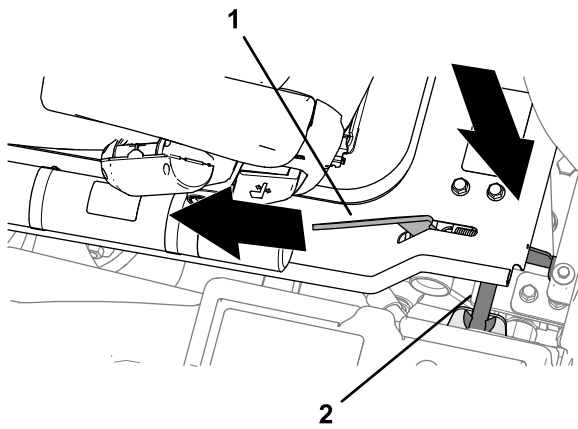


Figure 54

g290369

1. Poignée de verrouillage de plate-forme
2. Barre de verrouillage

3. Abaissez complètement la plate-forme et déplacez la poignée de verrouillage vers l'arrière de la machine jusqu'à ce que les crochets du verrou s'engagent complètement sur la barre de verrouillage (Figure 55).

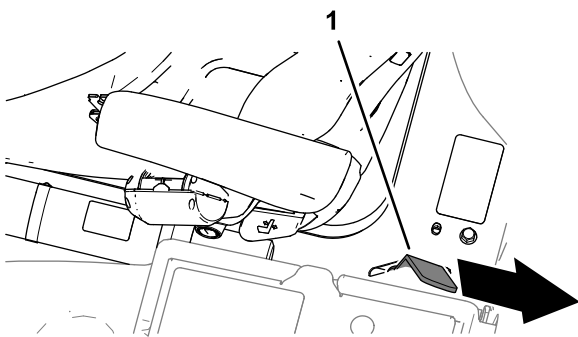


Figure 55

g290370

1. Poignée de verrouillage de plate-forme

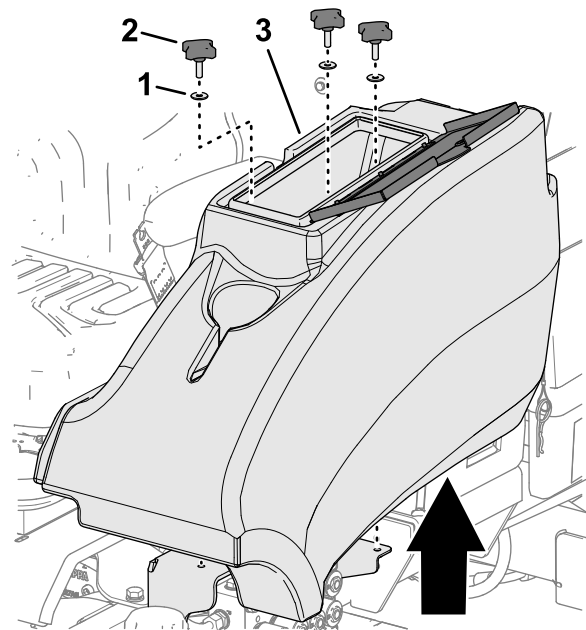


Figure 56

g348234

1. Rondelle
2. Bouton
3. Compartiment de rangement

2. Retirez les 3 boutons et les 3 rondelles qui fixent le compartiment de rangement sur la machine et déposez le compartiment (Figure 56).

## Montage du bac de rangement

1. Alignez les trous au bas du compartiment de rangement et les trous dans les supports du châssis.
2. Montez le compartiment de rangement sur la machine avec les 3 boutons et les 3 rondelles (Figure 57)

## Dépose du bac de rangement

1. Sur le côté gauche de la plate-forme de l'utilisateur, ouvrez la porte du compartiment de rangement (Figure 56).

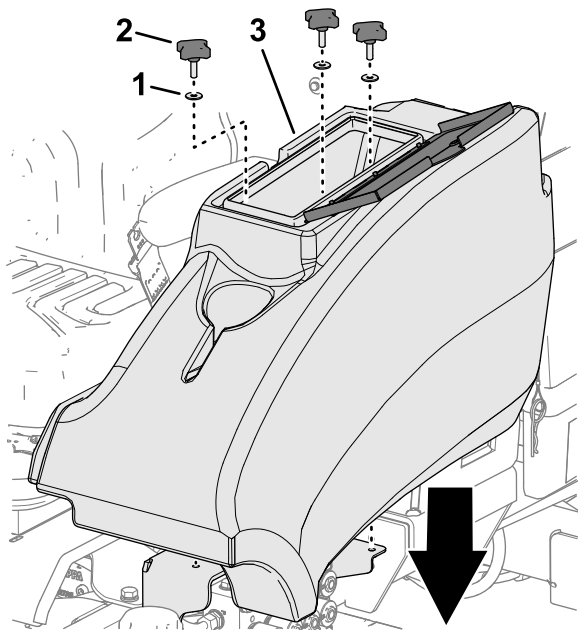


Figure 57

g348233

- |             |                              |
|-------------|------------------------------|
| 1. Rondelle | 3. Compartiment de rangement |
| 2. Bouton   |                              |

3. Fermez la porte du compartiment de rangement.

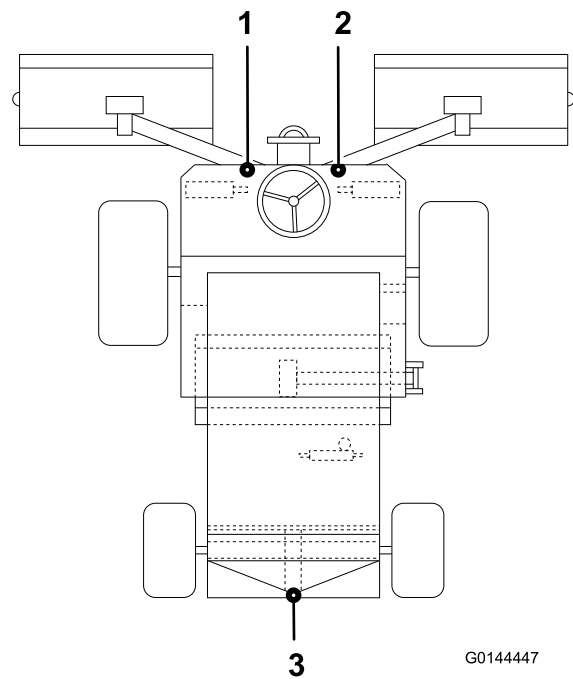


Figure 58

G0144447

g014447

- |                                 |                            |
|---------------------------------|----------------------------|
| 1. Point de levage avant gauche | 3. Point de levage arrière |
| 2. Point de levage avant droit  |                            |

## Localisation des points de levage

**Remarque:** Utilisez des chandelles pour soutenir la machine après l'avoir levée.

### ⚠ ATTENTION

Les crics mécaniques ou hydrauliques peuvent céder sous le poids de la machine et causer des blessures graves.

Utilisez des chandelles pour soutenir la machine.

- Avant – sous le support du bras avant
- Arrière – tube sur l'essieu arrière

## Levage de la tondeuse au-dessus du sol

### ⚠ ATTENTION

Vous pouvez vous blesser gravement ou mortellement si vous passez sous la machine alors que le moteur tourne.

- Ne vous couchez jamais sous la machine quand le moteur est en marche.
- Ne démarrez jamais le moteur si quelqu'un se trouve sous la machine.

**Important:** Avant de lever la tondeuse, vérifiez que l'équipement de levage est en bon état et peut supporter le poids de la machine en toute sécurité.

**Capacité de levage minimum : 2 000 kg**

1. Garez la machine sur une surface plane et horizontale.
2. Serrez le frein de stationnement.
3. Coupez le moteur et enlevez la clé de contact.
4. Vérifiez bien que le sol sous le dispositif de levage est plat et stable.
5. Alignez l'équipement de levage sur l'un des points de levage de la machine et vérifiez sa bonne tenue ; voir [Localisation des points de levage \(page 38\)](#).

6. Si vous levez l'avant de la tondeuse, mettez des cales sous les roues arrière pour empêcher la machine de rouler.

**Remarque:** Le frein de stationnement agit uniquement sur les roues avant.

7. Soutenez la machine avec des chandelles.

# Lubrification

## Graissage des roulements, des bagues et des pivots

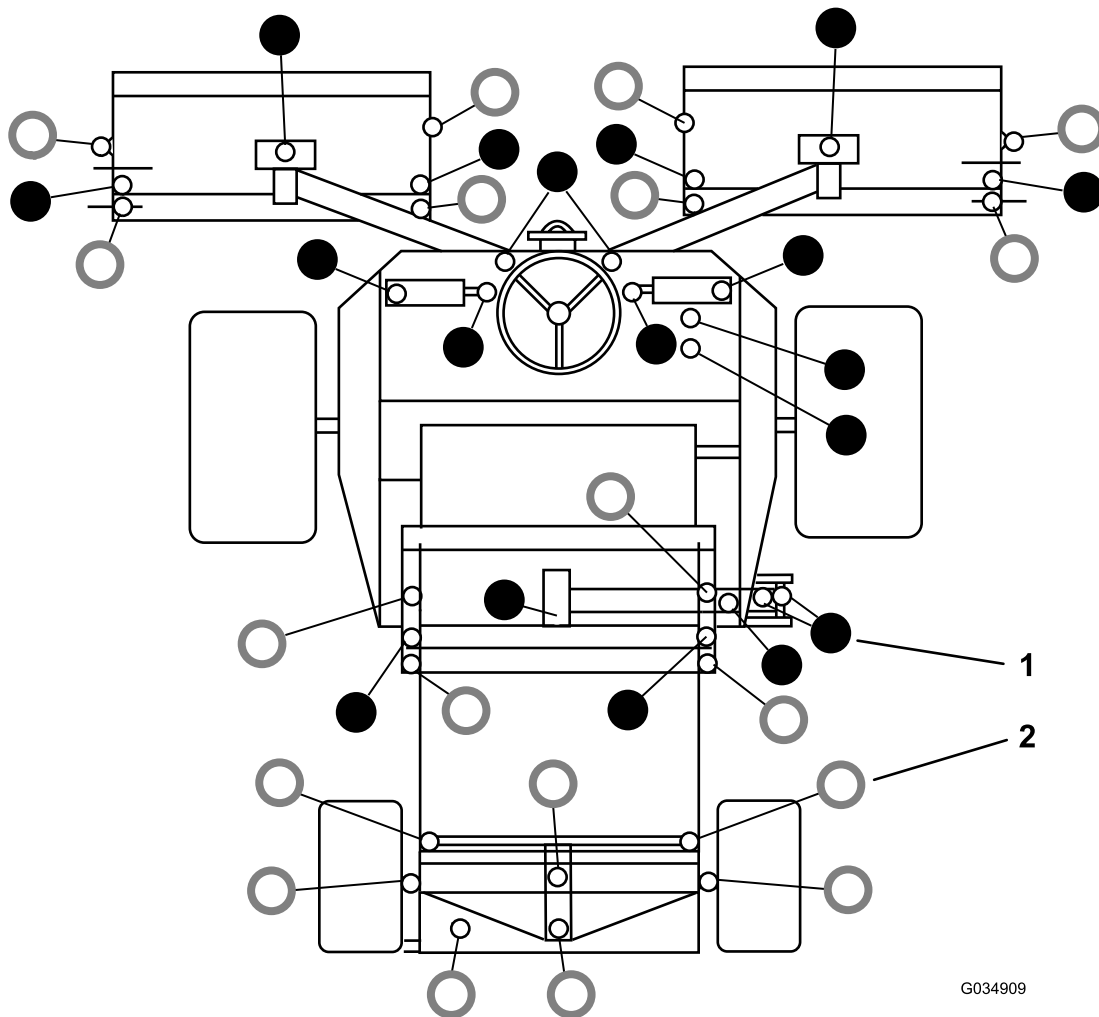
**Périodicité des entretiens:** À chaque utilisation ou une fois par jour—Graissez tous les graisseurs. Graissez les roulements, les bagues et les pivots immédiatement après chaque lavage, quelle que soit la fréquence d'entretien indiquée.

Toutes les 50 heures—Graissez tous les graisseurs. Graissez les roulements, les bagues et les pivots immédiatement après chaque lavage, quelle que soit la fréquence d'entretien indiquée.

**Important:** Lubrifiez les roulements, les bagues et les pivots immédiatement après chaque lavage, quelle que soit la fréquence d'entretien indiquée.

**Type de graisse :** graisse au lithium n° 2

1. Préparez la machine pour l'entretien ; voir [Préparation de la machine pour l'entretien \(page 36\)](#).
2. Injectez 1 jet de graisse dans les dispositifs de réglage de hauteur de coupe et 3 jets de graisse dans tous les autres graisseurs.
  - Voir l'emplacement des graisseurs à la [Figure 59](#).
  - Remplacez les graisseurs endommagés.



G034909

g034909

Figure 59

1. ● Graissez toutes les 50 heures      2. ○ Graissez chaque jour

# Entretien du moteur

## Sécurité du moteur

- Coupez le moteur avant de contrôler le niveau d'huile ou d'ajouter de l'huile dans le carter.
- Ne modifiez pas le réglage du régulateur et ne faites pas tourner le moteur à un régime excessif.

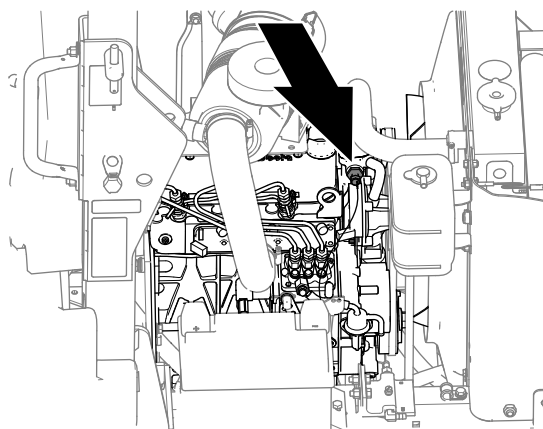
## Contrôle du système d'avertissement de surchauffe du moteur

**Périodicité des entretiens:** Toutes les 100 heures

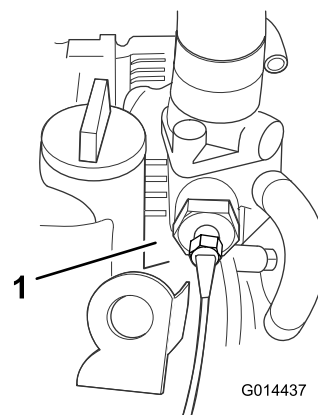
1. Préparez la machine pour l'entretien ; voir [Préparation de la machine pour l'entretien \(page 36\)](#).
2. Déverrouillez et soulevez le capot.
3. Tournez la clé de contact en position CONTACT.

**Remarque:** Ne mettez pas le moteur en marche.

4. Sur le côté gauche du moteur, débranchez la cosse du fil rouge/bleu du thermocontact du moteur ([Figure 60](#)).



g348369



g014437

**Figure 60**

1. Thermocontact

5. Appliquez la borne métallique de ce câble sur un point de mise à la masse adapté, en vérifiant le bon contact des surfaces en métal.

**Remarque:** L'avertisseur sonore retentit et le témoin de surchauffe du liquide hydraulique s'allume pour confirmer le bon fonctionnement.

**Important:** Si le système est défectueux, réparez-le avant d'utiliser la tondeuse.

6. Tournez la clé de contact en position ARRÊT et enlevez-la.
7. Fermez et verrouillez le capot.

## Contrôle de l'indicateur de colmatage du filtre à air

**Périodicité des entretiens:** À chaque utilisation ou une fois par jour

1. Préparez la machine pour l'entretien ; voir [Préparation de la machine pour l'entretien \(page 36\)](#).
2. Déverrouillez et soulevez le capot.
3. Contrôlez l'indicateur de colmatage du filtre ([Figure 61](#)).

**Important:** Si l'indicateur est rouge, examinez le préfiltre et remplacez-le s'il est encrassé ou endommagé ; voir [Remplacement du préfiltre du filtre à air](#) (page 42).

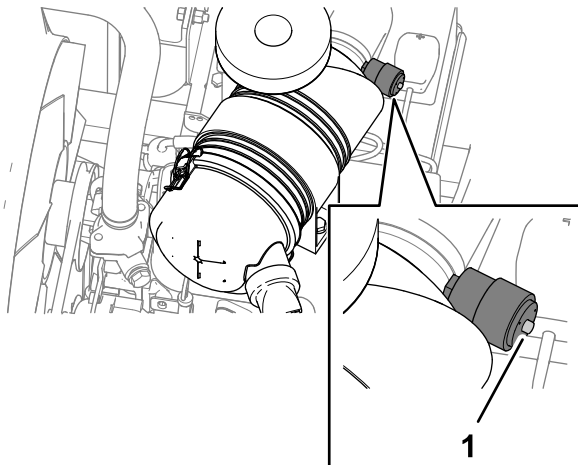


Figure 61

g348379

1. Indicateur de colmatage du filtre à air

4. Si l'indicateur de colmatage n'est pas rouge, refermez le capot.
5. Fermez et verrouillez le capot.

## Remplacement du préfiltre du filtre à air

**Périodicité des entretiens:** Toutes les 500 heures

Vérifiez si le boîtier du filtre à air présente des dommages susceptibles d'occasionner des fuites d'air. Remplacez le boîtier du filtre à air s'il est endommagé. Vérifiez que le système d'admission ne présente pas de fuites, de dommages ou de colliers de flexible desserrés.

**Remarque:** Faites l'entretien du préfiltre si l'indicateur de colmatage (Figure 61) est rouge. Le remplacement fréquent du filtre à air accroît le risque de contamination du moteur par des impuretés quand le filtre est déposé.

**Important:** Le couvercle doit être parfaitement ajusté sur le boîtier du filtre à air.

1. Préparez la machine pour l'entretien ; voir [Préparation de la machine pour l'entretien](#) (page 36).
2. Déverrouillez et soulevez le capot.
3. Avant de déposer le couvercle du filtre à air, utilisez de l'air comprimé basse pression (2,76 bar) propre et sec pour éliminer toute accumulation importante de débris à l'extérieur de la cartouche filtrante.

**Remarque:** Cette procédure de nettoyage évite de déplacer des débris dans l'admission lors de la dépose du filtre.

**Important:** N'utilisez pas d'air sous haute pression car il pourrait forcer les impuretés à travers le filtre et dans le canal d'admission.

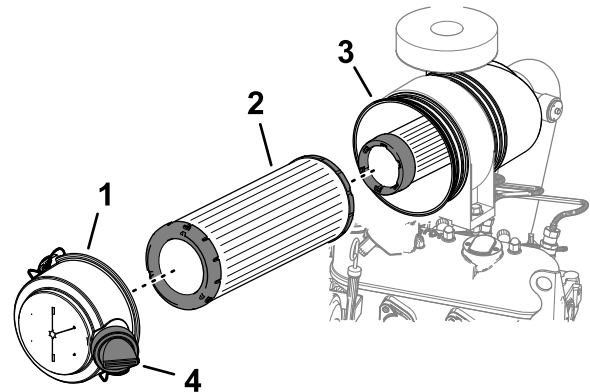


Figure 62

g348394

1. Couvercle du filtre à air
2. Préfiltre du filtre à air
3. Cartouche filtrante
4. Orifice d'éjection d'impuretés

4. Déposez le couvercle du boîtier du filtre à air.
5. Déposez le préfiltre (Figure 62).

**Important:** Ne nettoyez pas et n'utilisez pas un élément filtrant usagé car il pourrait être endommagé.

6. Vérifiez que l'élément de rechange n'a pas été endommagé pendant le transport. Vérifiez l'extrémité d'étanchéité du filtre et du boîtier.

**Important:** N'utilisez pas l'élément s'il est endommagé.

7. Insérez l'élément de rechange en appuyant sur le bord extérieur pour l'engager dans la cartouche.

**Important:** N'appuyez pas sur la partie centrale flexible de l'élément.

8. Nettoyez l'orifice d'éjection d'impuretés situé dans le couvercle du filtre à air. Retirez la valve de sortie en caoutchouc du couvercle du filtre à air, nettoyez la cavité à l'intérieur de la valve et remplacez la valve dans le couvercle.
9. Orientez l'orifice d'éjection du couvercle du filtre à air entre les positions 3 heures et 5 heures, vu depuis l'extrémité, puis remettez le couvercle sur la cartouche filtrante et fixez-le en place.
10. Fermez et verrouillez le capot.

## Remplacement de l'élément de sécurité

Le filtre à air comporte un deuxième élément filtrant de sécurité à l'intérieur du préfiltre pour éviter que la poussière et les autres saletés délogées pendant le remplacement du préfiltre, ne pénètrent dans le moteur.

Remplacez toujours l'élément de sécurité ; ne le nettoyez jamais.

**Important:** N'essayez jamais de nettoyer l'élément de sécurité. Si l'élément de sécurité est encrassé, cela signifie que le préfiltre est endommagé. Remplacez alors les deux éléments.

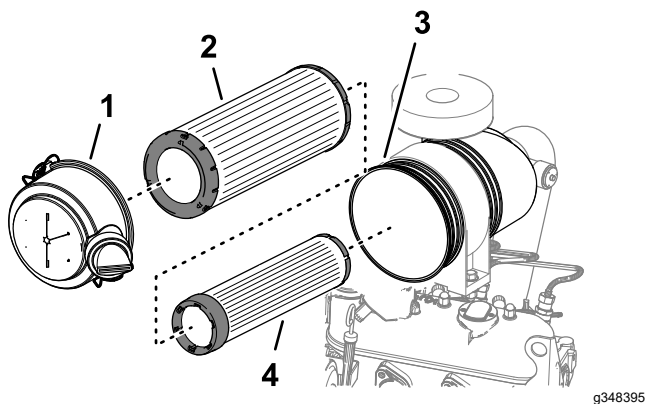


Figure 63

- |                              |                        |
|------------------------------|------------------------|
| 1. Couvercle du filtre à air | 3. Cartouche filtrante |
| 2. Préfiltre du filtre à air | 4. Élément de sécurité |

## Contrôle du niveau, vidange de l'huile moteur et remplacement du filtre à huile

### Spécifications de l'huile

Utilisez une huile moteur de qualité qui répond aux spécifications suivantes :

- Classification API requise : CH-4 ou mieux
- Huile préférée : SAE 15W-40 (au-dessus de -18 °C)
- Autre huile possible : SAE 10W-30 ou 5W-30 (toutes températures)

L'huile moteur Toro Premium est en vente chez votre distributeur Toro agréé avec l'indice de viscosité 15W-40 ou 10W-30. Consultez le catalogue de pièces pour les numéros de référence.

## Contrôle du niveau d'huile moteur

**Périodicité des entretiens:** À chaque utilisation ou une fois par jour

**Important:** Contrôlez l'huile moteur chaque jour. Si le niveau d'huile moteur dépasse le repère maximum sur la jauge, il se peut que l'huile soit diluée avec du carburant.

**Si le niveau d'huile moteur est au-dessus du repère maximum, vidangez l'huile.**

Le meilleur moment pour vérifier le niveau d'huile moteur est en début de journée, quand le moteur est froid avant sa mise en marche. Si le moteur a déjà tourné, attendez au moins 10 minutes que l'huile retourne dans le carter avant de contrôler le niveau. Si le niveau d'huile est à la même hauteur ou en dessous du repère minimum sur la jauge, faites l'appoint pour l'amener au repère maximum. **Ne remplissez pas excessivement le carter moteur.**

**Important:** Maintenez le niveau d'huile moteur entre les repères maximum et minimum sur la jauge ; une panne de moteur peut se produire si le carter contient trop ou pas assez d'huile.

1. Préparez la machine pour l'entretien ; voir [Préparation de la machine pour l'entretien \(page 36\)](#).
2. Déverrouillez et soulevez le capot.
3. Sortez la jauge, essuyez-la sur un chiffon propre, replacez-la dans le goulot de remplissage, puis ressortez-la. Le niveau d'huile correct se situe entre les repères MAXIMUM et MINIMUM ([Figure 64](#)).

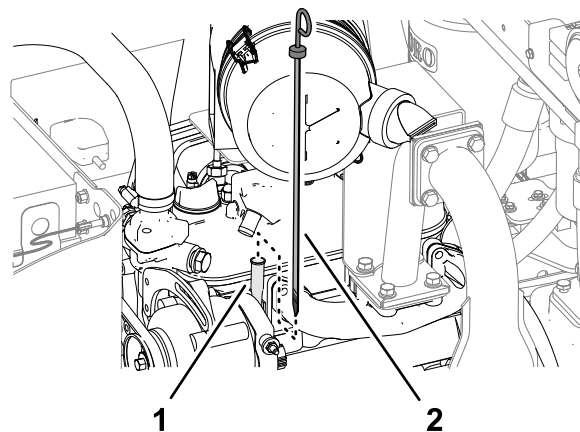


Figure 64

1. Tube de jauge de niveau
2. Jauge de niveau

4. Si le niveau d'huile est trop bas, retirez le bouchon de remplissage et faites l'appoint d'huile jusqu'à ce que le niveau se situe entre les repères MINIMUM et MAXIMUM ([Figure 64](#)).

**Important:** Ne remplissez pas le carter moteur excessivement.

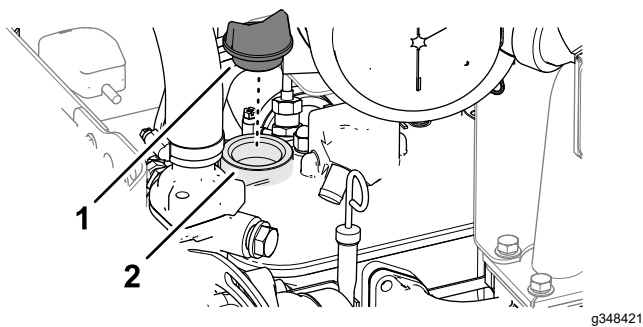


Figure 65

1. Bouchon de remplissage 2. Couvre-culasse

5. Remettez le bouchon de remplissage et la jauge en place.
6. Fermez et verrouillez le capot.

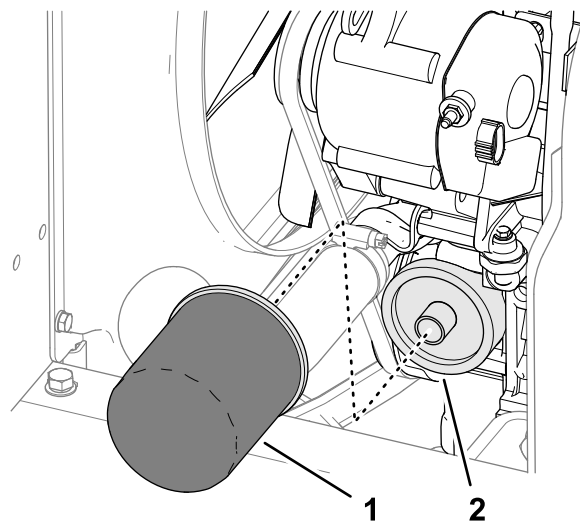


Figure 67

1. Filtre à huile (moteur) 2. Adaptateur (filtre à huile)

6. Appliquez une fine couche d'huile propre sur le joint du filtre à huile.
7. Vissez le filtre à huile sur l'adaptateur jusqu'à ce qu'il touche la surface de montage, puis serrez-le encore d'un tour.

**Important: Ne serrez pas le filtre excessivement.**

8. Rajoutez de l'huile dans le carter moteur ; voir [Spécifications de l'huile \(page 43\)](#) et [Contrôle du niveau d'huile moteur \(page 43\)](#).
9. Fermez et verrouillez le capot.

## Capacité du carter d'huile :

5,1 litres avec le filtre

## Vidange de l'huile moteur et remplacement du filtre à huile

**Périodicité des entretiens:** Après les 50 premières heures de fonctionnement—Vidangez l'huile moteur et remplacez le filtre à huile.

Toutes les 150 heures—Vidangez l'huile moteur et remplacez le filtre à huile.

1. Préparez la machine pour l'entretien ; voir [Préparation de la machine pour l'entretien \(page 36\)](#).
2. Déverrouillez et soulevez le capot.
3. Enlevez le bouchon de vidange et laissez couler l'huile dans un bac de vidange ([Figure 66](#)).

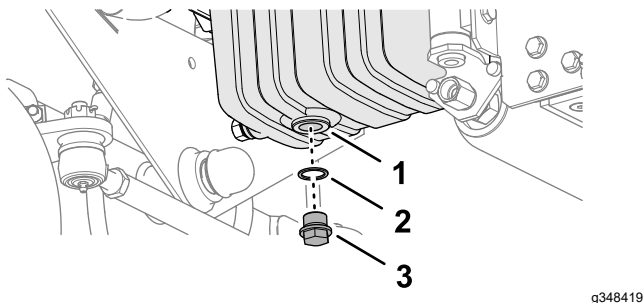


Figure 66

1. Carter d'huile (moteur) 2. Joint 3. Bouchon de vidange (huile moteur)

4. Remettez le bouchon en place lorsque la vidange d'huile est terminée.
5. Déposez le filtre à huile ([Figure 67](#)).

## Entretien étendu du moteur

**Périodicité des entretiens:** Après les 50 premières heures de fonctionnement—Contrôlez le régime moteur (régime de ralenti et pleins gaz).

Toutes les 400 heures—Contrôlez le régime moteur (régime de ralenti et pleins gaz).

# Entretien du système d'alimentation

## **⚠ DANGER**

Dans certaines conditions, le gazole et les vapeurs qu'il dégage sont extrêmement inflammables et explosifs. Un incendie ou une explosion causé(e) par du carburant peut vous brûler, ainsi que d'autres personnes, et causer des dommages matériels.

- Remplissez le réservoir à l'aide d'un entonnoir, à l'extérieur, dans un endroit dégagé, et lorsque le moteur est arrêté et froid. Essayez tout carburant répandu.
- Ne remplissez pas complètement le réservoir de carburant. Remplissez le réservoir de carburant jusqu'à 25 mm au-dessous de la base du goulot de remplissage. L'espace au-dessus doit rester vide pour permettre au carburant de se dilater.
- Ne fumez jamais quand vous manipulez du carburant, et tenez-vous à l'écart des flammes nues et étincelles qui pourraient enflammer les vapeurs de carburant.
- Stockez le carburant dans un bidon de sécurité propre et homologué qui doit être maintenu bouché.

## Purge du circuit d'alimentation

Vous devez purger le circuit d'alimentation avant de démarrer le moteur dans les cas suivants :

- Lors du tout premier démarrage d'une machine neuve.
  - Après un arrêt du moteur dû à une panne de carburant.
  - Après l'entretien des composants du circuit d'alimentation, c.-à-d. remplacement du filtre, entretien du séparateur, etc.
1. Garez la machine sur une surface plane et horizontale, et vérifiez que le réservoir de carburant est au moins à moitié plein.
  2. Ouvrez le capot.
  3. Tournez la clé en position CONTACT et actionnez le démarreur.

**Remarque:** La pompe mécanique aspire alors du carburant hors du réservoir, remplit le filtre

à carburant et le flexible de carburant et force l'air dans le moteur. La purge complète de l'air du système peut demander un certain temps et le moteur peut tourner irrégulièrement pendant ce temps. Lorsque tout l'air est purgé et que le moteur tourne régulièrement, il doit rester en marche quelques minutes pour garantir que la purge est complète.

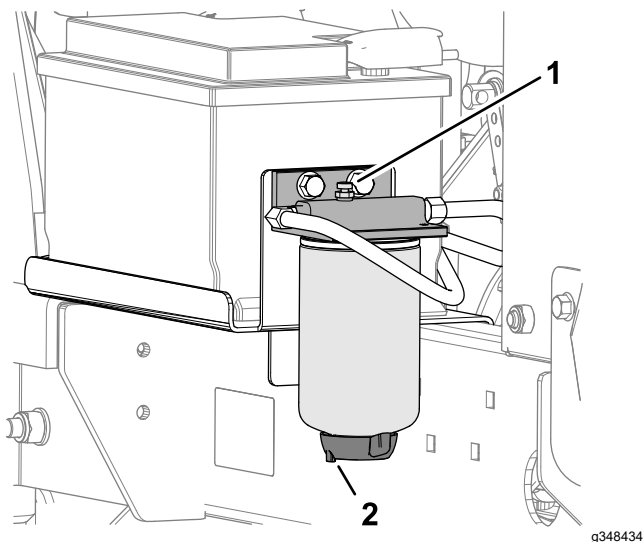
Si nécessaire, une pompe d'amorçage mécanique est fournie avec la pompe à carburant mécanique.

## Remplacement du filtre à carburant

**Périodicité des entretiens:** Toutes les 400 heures

**Important:** Remplacez régulièrement la cartouche du filtre à carburant pour prévenir l'usure du plongeur de la pompe d'injection ou de l'injecteur causée par la présence de saletés dans le carburant.

1. Préparez la machine pour l'entretien ; voir [Préparation de la machine pour l'entretien \(page 36\)](#).
2. Déverrouillez et soulevez le capot.
3. Placez un bac de vidange propre sous la cartouche du filtre à carburant ([Figure 69](#)).
4. Avec un outil de pincement pour tuyau, pincez les flexibles d'admission et de sortie pour empêcher le carburant de rentrer ou de sortir du filtre.
5. Dévissez la vanne de vidange au bas de la cartouche filtrante et ouvrez la vis de purge au sommet du support de la cartouche pour vidanger l'huile du filtre.



**Figure 68**

1. Vis de purge                      2. Robinet de vidange

Le filtre à carburant est alimenté par gravité et se remplit graduellement. Une fois que le carburant propre s'écoule par la vis de purge, fermez la vis de purge et retirez l'outil de pincement du flexible de sortie du filtre.

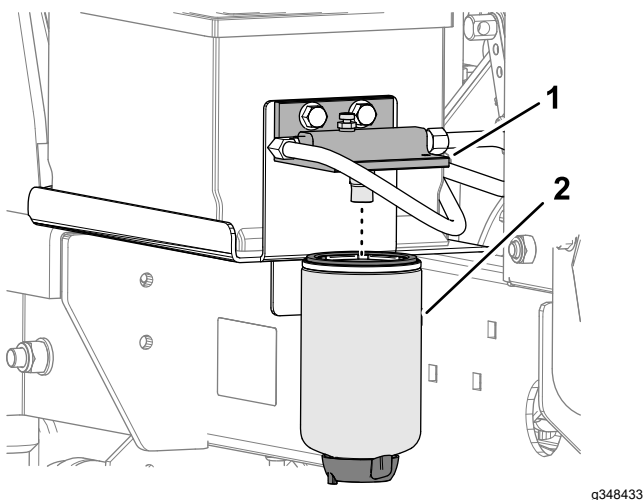
12. Fermez et verrouillez le capot.  
13. Amorcez le circuit d'alimentation ; voir [Purge du circuit d'alimentation \(page 45\)](#).

## Contrôle des conduites et raccords d'alimentation

**Périodicité des entretiens:** Toutes les 400 heures/Une fois par an (la première échéance prévalant)

Vérifiez que les conduites et les raccords ne sont pas détériorés, endommagés ou desserrés.

6. Serrez la vanne de vidange au bas de la cartouche filtrante et fermez la vis de purge au sommet du support de la cartouche.  
7. Nettoyez la surface autour du filtre à carburant et de la tête du filtre ([Figure 69](#)).



**Figure 69**

1. Tête de filtre                      2. Filtre à carburant

8. Déposez la cartouche et nettoyez la tête du filtre ([Figure 69](#)).  
9. Lubrifiez le joint de la nouvelle cartouche filtrante avec du gazole propre.  
10. Vissez la nouvelle cartouche filtrante à la main jusqu'à ce que le joint touche la surface de montage.  
11. Retirez l'outil de pincement du flexible d'entrée et ouvrez la vis de purge en haut de la tête du filtre.

# Entretien du système électrique

## Consignes de sécurité relatives au système électrique

- Débranchez la batterie avant de réparer la machine. Débranchez toujours la borne négative avant la borne positive. Rebranchez la borne positive avant la borne négative.
- Chargez la batterie dans un endroit dégagé et bien aéré, à l'écart des flammes ou sources d'étincelles. Débranchez le chargeur du secteur avant de brancher ou de débrancher la batterie. Portez des vêtements de protection et utilisez des outils isolés.

## Entretien de la batterie

### ⚠ DANGER

L'électrolyte contient de l'acide sulfurique, dont l'ingestion est mortelle et qui cause de graves brûlures.

- Ne buvez jamais l'électrolyte et évitez tout contact avec les yeux, la peau ou les vêtements. Portez des lunettes de protection et des gants en caoutchouc.
- Faites le plein d'électrolyte à proximité d'une arrivée d'eau propre, de manière à pouvoir rincer abondamment la peau en cas d'accident.

### ⚠ ATTENTION

La batterie en charge produit des gaz qui peuvent exploser.

**Ne fumez jamais et gardez la batterie éloignée des flammes et sources d'étincelles.**

Les bornes et le bac doivent être propres, car une batterie encrassée se décharge lentement. Pour nettoyer la batterie, lavez le bac avec un mélange d'eau et de bicarbonate de soude. Rincez-le à l'eau claire.

## Entretien de la batterie

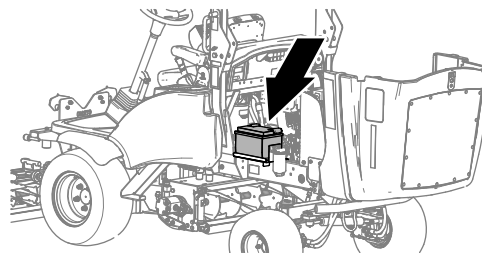
**Périodicité des entretiens:** Toutes les 50 heures (ou une fois par semaine, la première échéance prévalant).

**Important:** Lorsque vous enlevez la batterie, débranchez toujours le câble négatif (-) en premier.

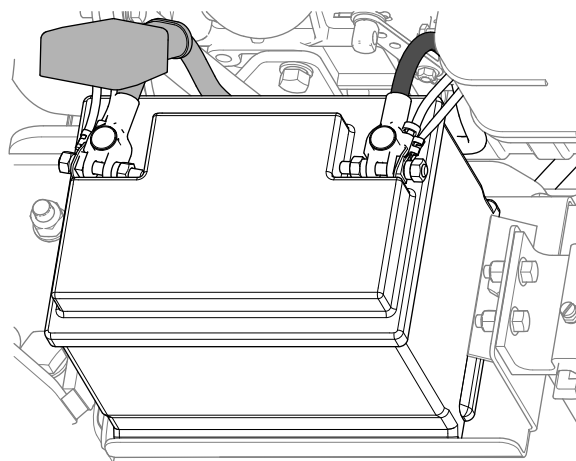
**Important:** Lorsque vous installez la batterie, branchez toujours le câble négatif (-) en dernier.

Dans des conditions de fonctionnement normales, la batterie ne nécessite aucun autre entretien. Si la machine a été utilisée de manière continue à des températures ambiantes élevées, il peut être nécessaire d'ajouter de l'eau à l'électrolyte.

1. Préparez la machine pour l'entretien ; voir [Préparation de la machine pour l'entretien \(page 36\)](#).
2. Déverrouillez et soulevez le capot.
3. Sur le côté gauche de la machine, replacez les capuchons isolants sur les bornes de la batterie ([Figure 70](#)).



g348735



g348736

Figure 70

4. Enlevez toute corrosion sur les bornes de la batterie en utilisant une brosse métallique, et pour empêcher une corrosion future.

**Remarque:** Contrôlez l'état des câbles de la batterie. Remplacez les câbles s'ils semblent usés ou endommagés et resserrez les connexions lâches.

5. Appliquez de la graisse Grafo 112X (Skin-over) (réf. Toro 505-47) ou de la vaseline sur les bornes.
6. Nettoyez le compartiment de la batterie.
7. Fermez et verrouillez le capot.

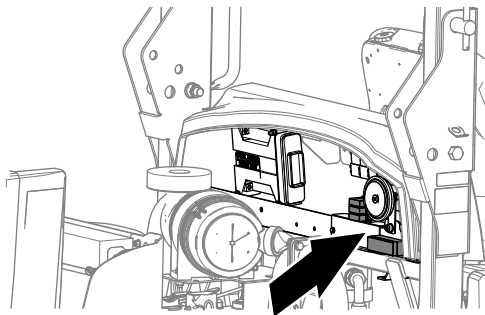
# Contrôle du système électrique

**Périodicité des entretiens:** Toutes les 500 heures

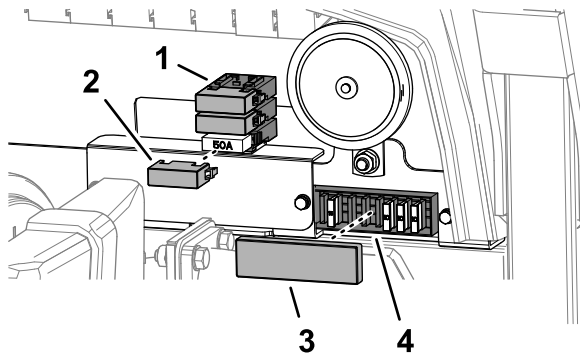
Inspectez toutes les connexions et câbles électriques et remplacez ceux qui sont endommagés ou corrodés. Vaporisez un inhibiteur d'eau sur les connexions exposées afin d'empêcher la pénétration d'humidité.

## Contrôle des fusibles

1. Préparez la machine pour l'entretien ; voir [Préparation de la machine pour l'entretien \(page 36\)](#).
2. Déverrouillez et soulevez le capot.
3. Au dos de la cloison, retirez le couvercle du porte-fusibles ([Figure 71](#))



g348552

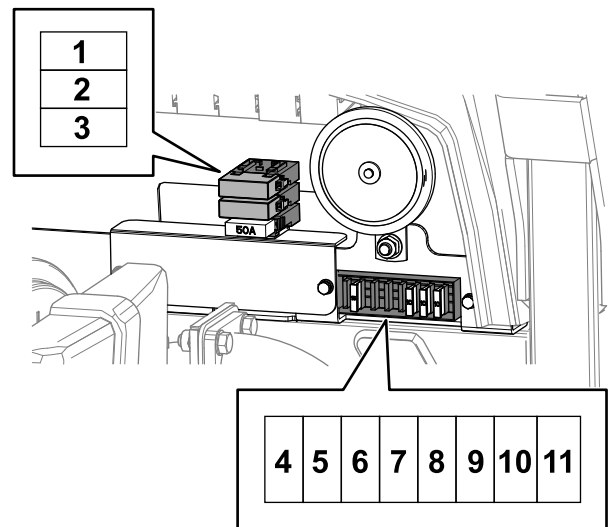


g348551

**Figure 71**

- |                                     |                                     |
|-------------------------------------|-------------------------------------|
| 1. Porte-fusibles (maxi fusible)    | 3. Couvercle de porte-fusibles      |
| 2. Couvercle du porte-maxi fusibles | 4. Porte-fusibles (à lames ACT/ATO) |

4. Vérifiez si des fusibles sont ouverts
5. Remplacez tout fusible ouvert par un fusible de même intensité ([Figure 72](#)).



g351786

**Figure 72**

- |                                     |  |
|-------------------------------------|--|
| 1. 50 A (alimentation principale)   | 7. 10 A (phares – option)                |
| 2. 40 A (ECU)                       | 8. 10 A (siège pneumatique – option)     |
| 3. 50 A (bougies de préchauffage)   | 9. 10 A (gyrophare – option)             |
| 4. Espace vide                      | 10. 10 A (alimentation système – option) |
| 5. 15 A (alimentation aux. 12 V)    | 11. 10 A (avertisseur sonore – option)   |
| 6. 10 A (feux de détresse – option) |  |

6. Reposez le couvercle du porte-fusibles ([Figure 71](#)).
7. Fermez et verrouillez le capot.

# Entretien du système d'entraînement

## Contrôle de la pression des pneus

Contrôlez la pression des pneus avant et arrière. Voir la pression correcte dans le tableau suivant.

**Important:** Les pneus doivent tous être gonflés à la pression correcte pour assurer un contact correct avec l'herbe.

Pneus	Type de pneu	Pressions de gonflage recommandées			
		Utilisation générale	Sur herbe	Sur route	Pression maximale
Essieu avant	23 x 1 0,5 - 12 BKT profil herbe	1 bar	0,7 bar	1,4 bar	1,7 bar
Essieu arrière	18 x 9,5 - 8 BKT profil herbe	1 bar	0,7 bar	1,4 bar	1,7 bar

## Contrôle du couple de serrage des écrous de roues

**Périodicité des entretiens:** Après la 1ère heure de fonctionnement

Après les 10 premières heures de fonctionnement

Toutes les 50 heures

Serrez les écrous de roues en étoile aux couples suivants :

**Roues avant :** 200 N·m

**Roues arrière :** 100 N·m

### ⚠ ATTENTION

Un mauvais serrage des écrous de roues peut occasionner des blessures.

Vérifiez que les écrous de roues sont correctement serrés.

## Contrôle du câble et du mécanisme de commande de transmission

**Périodicité des entretiens:** Toutes les 250 heures

Contrôlez l'état et la sécurité du câble et du mécanisme de commande au niveau des pédales de commande de la vitesse et des extrémités de la pompe de transmission.

- Enlevez la saleté, les gravillons et autres débris.
- Vérifiez que les rotules sont solidement fixées et que les supports de montage et les ancrages de câble sont bien serrés et non fissurés.
- Examinez les raccords d'extrémité à la recherche d'usure, de corrosion ou de ressorts cassés, et remplacez-les si nécessaire.
- Vérifiez que les joints en caoutchouc sont bien placés et en bon état.
- Assurez-vous que les gaines articulées du câble intérieur sont en bon état et bien fixées au câble extérieur au niveau des connexions serties. Remplacez immédiatement le câble s'il y a le moindre signe de fissure ou de détachement.
- Vérifiez que les gaines, les tiges et le câble intérieur ne sont pas tordus, pliés ou autrement endommagés. Remplacez le câble dans le cas contraire.
- Le moteur étant arrêté, actionnez toutes les pédales de commande et vérifiez que le mécanisme fonctionne sans à-coup et librement vers la position neutre, sans grippage ni accrochage.

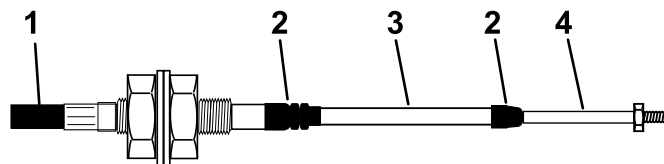


Figure 73

- 1. Protection extérieure
- 2. Joint en caoutchouc
- 3. Gaine
- 4. Embout de barre

g014571  
g014571

## Contrôle du parallélisme des roues arrière

**Périodicité des entretiens:** Toutes les 500 heures

Pour éviter l'usure excessive des pneus et assurer le fonctionnement sûr de la machine, l'avant et l'arrière des roues arrière doit être aligné à 5 mm près.

1. Tournez le volant pour placer les roues arrière en position ligne droite.
2. Préparez la machine pour l'entretien ; voir [Préparation de la machine pour l'entretien \(page 36\)](#).
3. Mesurez la distance entre l'avant des roues arrière et l'arrière des roues arrière, à hauteur d'essieu.

**Remarque:** Les roues sont parallèles si la différence entre l'avant et l'arrière est 5 mm ou moins.

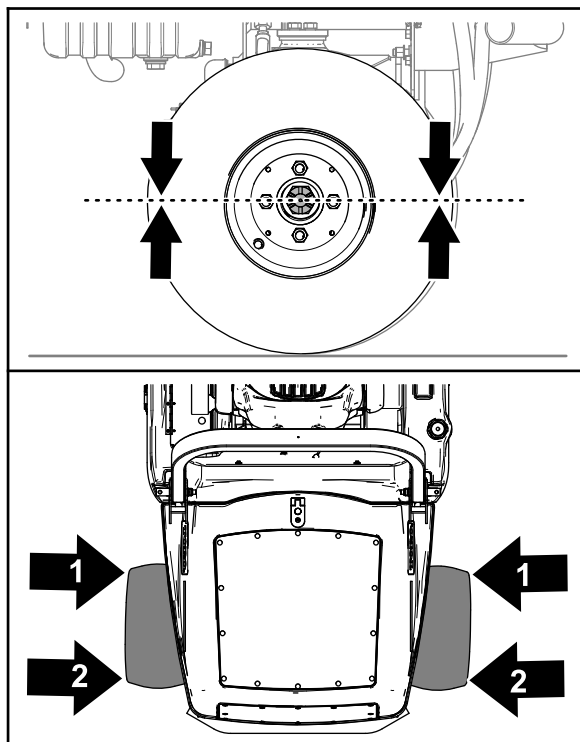


Figure 74

g348713

1. Mesure avant
2. Mesure arrière

4. Si la mesure à l'avant et à l'arrière des roues diffère de plus de 5 mm, réglez le parallélisme des roues arrière ; voir [Réglage du pincement des roues arrière \(page 50\)](#)

## Réglage du pincement des roues arrière

1. À l'avant des roues arrière, desserrez les 2 contre-écrous qui fixent la barre d'accouplement aux embouts ([Figure 75](#)).

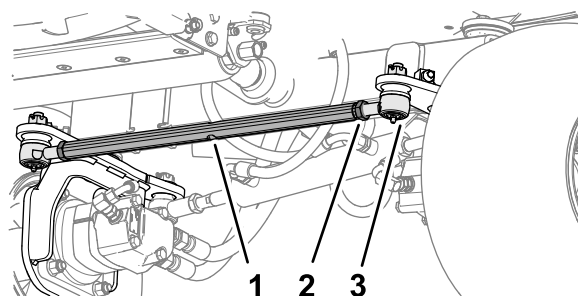


Figure 75

g348714

1. Barre d'accouplement
2. Contre-écrou
3. Embout de barre

2. Alignez les roues en tournant la barre d'accouplement ([Figure 75](#)).

**Remarque:** Tournez la barre d'accouplement avec une clé placée sur les méplats.

3. Mesurez la distance entre l'avant des roues arrière et l'arrière des roues arrière, à hauteur d'essieu.

**Remarque:** Les roues sont parallèles si la différence entre l'avant et l'arrière est 5 mm ou moins.

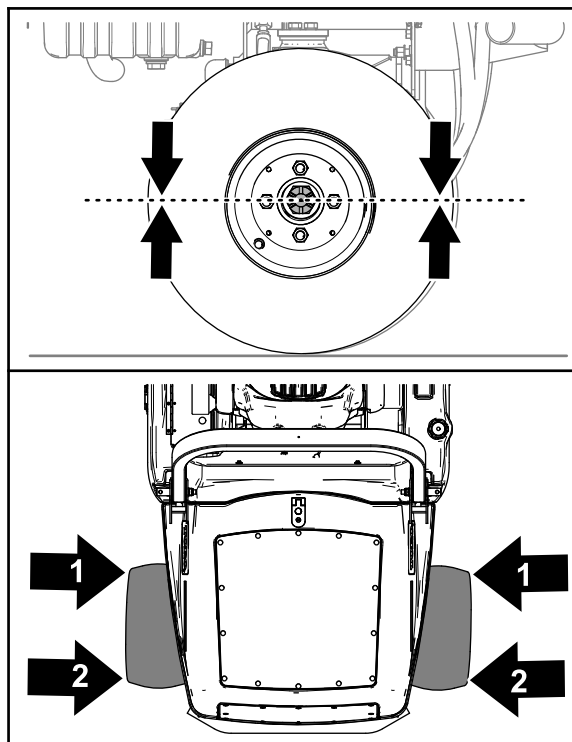


Figure 76

g348713

1. Mesure avant
2. Mesure arrière

4. Répétez les opérations 2 et 3 jusqu'à ce que les roues soient alignées.
5. Serrez les 2 contre-écrous pour fixer la barre d'accouplement et les embouts ([Figure 75](#)).

# Entretien du système de refroidissement

## Consignes de sécurité relatives au système de refroidissement

- L'ingestion de liquide de refroidissement peut être toxique ; rangez-le hors de la portée des enfants et des animaux domestiques.
- Les projections de liquide de refroidissement brûlant sous pression ou le contact avec le radiateur brûlant et les pièces qui l'entourent peuvent causer des brûlures graves.
  - Laissez toujours refroidir le moteur pendant au moins 15 minutes avant d'enlever le bouchon du radiateur.
  - Servez-vous d'un chiffon pour ouvrir le bouchon du radiateur et desserrez-le lentement pour laisser la vapeur s'échapper.

## Spécifications du liquide de refroidissement

Le réservoir de liquide de refroidissement est rempli à l'usine d'un mélange 50/50 d'eau et de liquide de refroidissement longue durée à base d'éthylène glycol.

**Important:** Utilisez uniquement des liquides de refroidissement en vente dans le commerce et répondant aux spécifications énoncées dans le Tableau des normes des liquides de refroidissement longue durée.

N'utilisez pas de liquide de refroidissement ordinaire (vert) issu de la technologie des acides inorganiques (IAT) dans la machine. Ne mélangez pas les liquides de refroidissement ordinaires et longue durée.

### Tableau des types de liquide de refroidissement

Tableau des types de liquide de refroidissement (cont'd.)

Type à l'éthylène-glycol	Type avec inhibiteur de corrosion
Antigel longue durée	Technologie des acides organiques (OAT)

**Important:** Ne vous fiez pas à la couleur du liquide de refroidissement pour différencier les types de liquides de refroidissement ordinaire (IAT) et longue durée.

Les fabricants de liquides de refroidissement peuvent teinter les liquides de refroidissement longue durée dans les couleurs suivantes : rouge, rose, orange, jaune, bleu, vert-bleu, violet et vert. Utilisez un liquide de refroidissement répondant aux spécifications énoncées dans le Tableau des normes des liquides de refroidissement longue durée.

### Normes des liquides de refroidissement longue durée

ATSM International	SAE International
D3306 et D4985	J1034, J814 et 1941

**Important:** Le mélange concentré doit être constitué à part égale de liquide de refroidissement et d'eau.

- **De préférence :** si le liquide de refroidissement est mélangé à partir de concentré, le mélanger avec de l'eau distillée.
- **Option privilégiée :** en l'absence d'eau distillée, utiliser un liquide de refroidissement prémélangé au lieu de concentré.
- **Minimum requis :** en l'absence d'eau distillée et de liquide de refroidissement prémélangé, mélanger du liquide concentré avec de l'eau potable propre.

## Contrôle du niveau de liquide de refroidissement

Périodicité des entretiens: À chaque utilisation ou une fois par jour

### ▲ PRUDENCE

Si le moteur vient de tourner, le liquide de refroidissement sous pression peut s'échapper et vous brûler.

- N'enlevez pas le bouchon du radiateur si le moteur tourne.
- Servez-vous d'un chiffon pour ouvrir le bouchon du radiateur et desserrez-le lentement pour laisser la vapeur s'échapper.

1. Préparez la machine pour l'entretien ; voir [Préparation de la machine pour l'entretien \(page 36\)](#).
2. Déverrouillez et soulevez le capot.

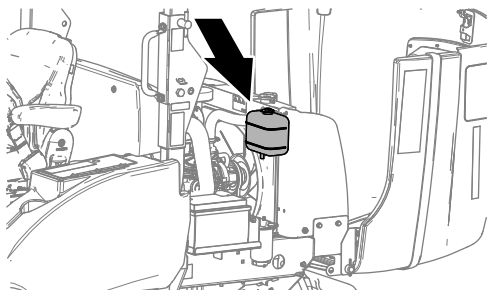


Figure 77

g348711

3. Vérifiez le niveau du liquide de refroidissement dans le vase d'expansion ([Figure 78](#)).

**Remarque:** Le niveau de liquide de refroidissement est normal quand il se situe entre les repères qui figurent sur le côté du réservoir.

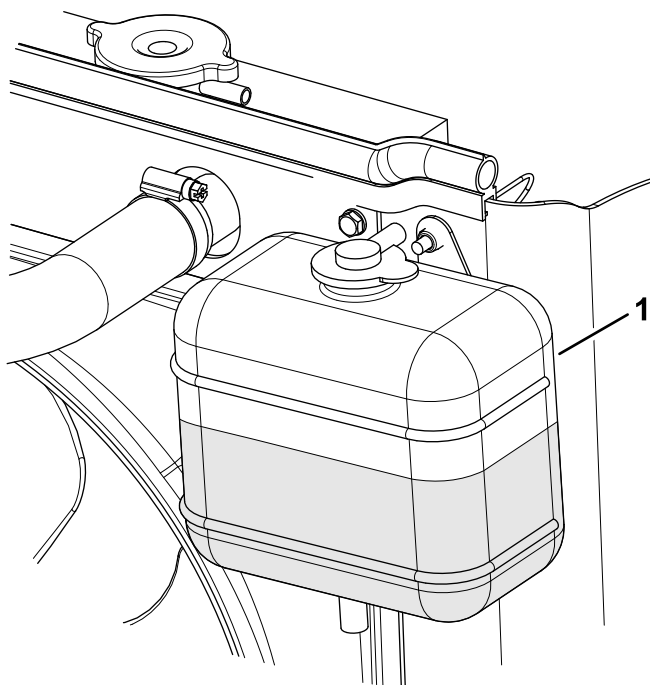


Figure 78

g348611

1. Vase d'expansion

4. Si le niveau du liquide de refroidissement est trop bas, enlevez le bouchon du vase d'expansion et faites l'appoint.

**Remarque:** Ne remplissez pas excessivement.

5. Revissez le bouchon du vase d'expansion.
6. Fermez et verrouillez le capot.

## Nettoyage du circuit de refroidissement

**Périodicité des entretiens:** À chaque utilisation ou une fois par jour

Toutes les 100 heures

**Remarque:** Nettoyez régulièrement le radiateur et le refroidisseur d'huile pour éviter de faire surchauffer le moteur. En règle générale, contrôlez chaque jour ces éléments et nettoyez-les au besoin. Toutefois, effectuez le contrôle et le nettoyage plus fréquemment si vous travaillez dans une atmosphère extrêmement poussiéreuse ou sale.

1. Préparez la machine pour l'entretien ; voir [Préparation de la machine pour l'entretien \(page 36\)](#).
2. Nettoyez l'extérieur des grilles du capot ([Figure 79](#)).

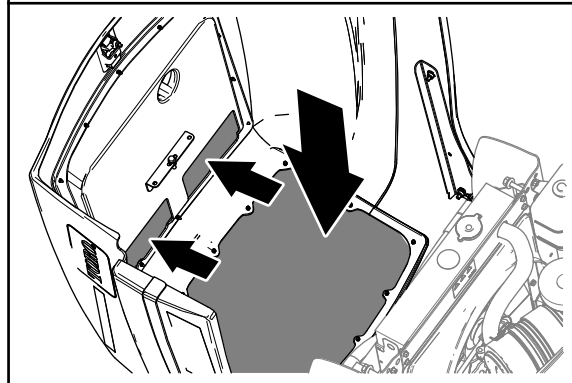
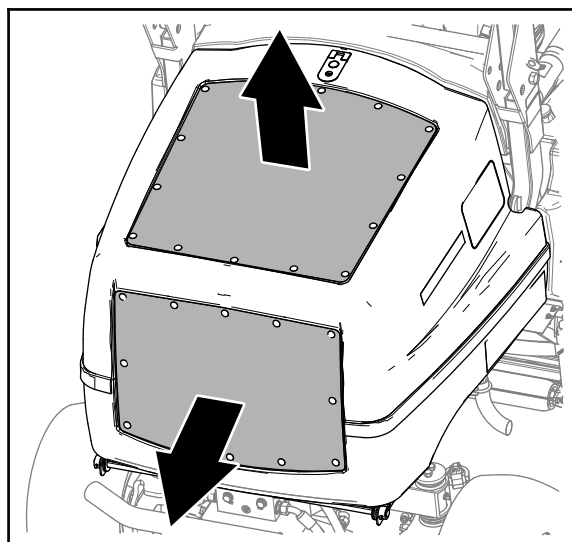


Figure 79

g348598

3. Déverrouillez et soulevez le capot ([Figure 79](#)).
4. Nettoyez l'intérieur des grilles du capot à l'air comprimé ([Figure 79](#)).

5. Nettoyez méticuleusement la zone du moteur.
6. Nettoyez le refroidisseur d'huile à l'air comprimé basse pression (3,45 bar) (Figure 80).
11. Fermez et verrouillez le capot.

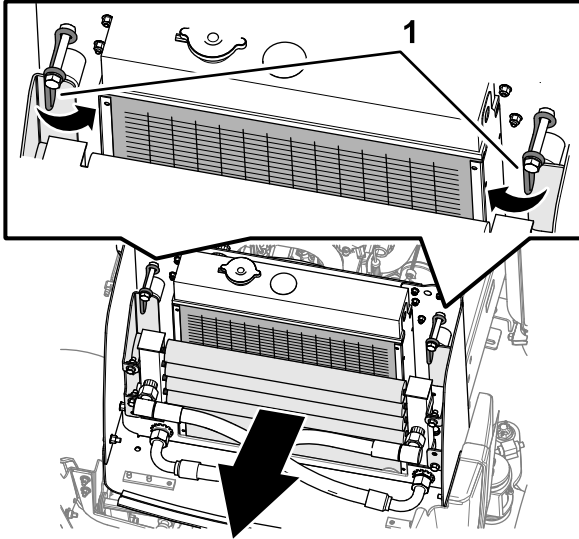


Figure 80

g348599

1. Attaches du refroidisseur d'huile

- 
7. Tournez les attaches du refroidisseur d'huile vers l'intérieur et faites pivoter le refroidisseur (Figure 80 et Figure 81).

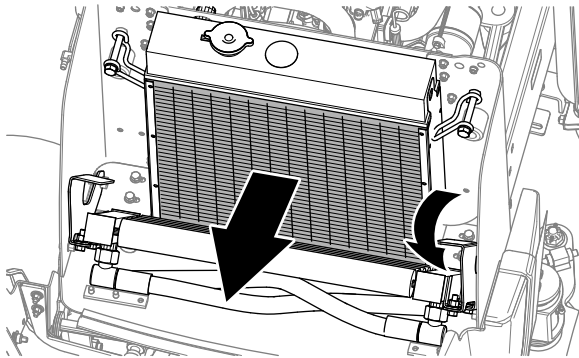


Figure 81

g348600

1. Radiateur

- 
8. Nettoyez le radiateur à l'air comprimé basse pression (3,45 bar) appliqué du côté ventilateur (Figure 81). Répétez cette procédure à l'avant du radiateur, puis recommencez du côté ventilateur. Nettoyez soigneusement les deux côtés du refroidisseur d'huile.

**Important: Ne nettoyez pas le radiateur et le refroidisseur d'huile avec de l'eau.**

9. Avec de l'air comprimé, enlevez les débris qui ont pu s'accumuler sur d'autres parties de la machine.
10. Pivotez le refroidisseur d'huile vers le haut et fixez-le en place avec les attaches.

# Entretien des courroies

## Tension de la courroie d'alternateur

**Périodicité des entretiens:** Après les 50 premières heures de fonctionnement

Toutes les 100 heures

1. Préparez la machine pour l'entretien ; voir [Préparation de la machine pour l'entretien \(page 36\)](#).
2. Déverrouillez et soulevez le capot.

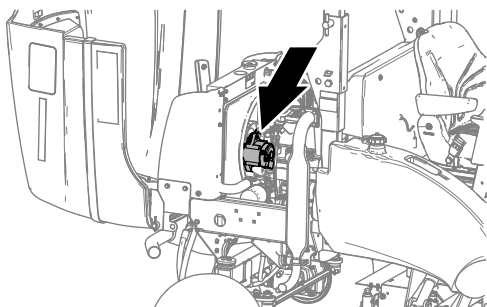


Figure 82

g348710

3. Contrôlez l'état de la courroie.

**Remarque:** Remplacez la courroie si elle est usée ou endommagée.

4. Exercez une force de 10 kg sur la courroie d'alternateur ([Figure 83](#)) à mi-chemin entre les poulies.

**Remarque:** La courroie doit présenter une flèche de 10 mm.

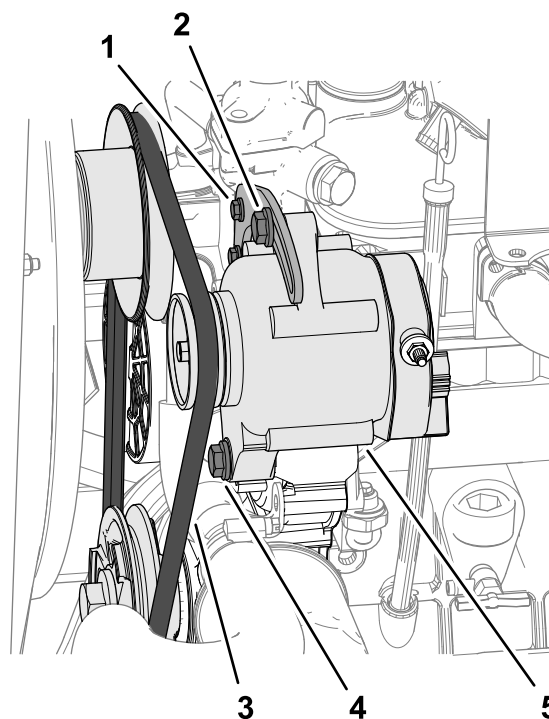


Figure 83

g348613

- |                                    |                                  |
|------------------------------------|----------------------------------|
| 1. Boulon du support de tension    | 4. Boulon de pivot d'alternateur |
| 2. Boulon de tension d'alternateur | 5. Alternateur                   |
| 3. Courroie                        |                                  |

5. Si la courroie n'est pas tendue correctement, effectuez la procédure suivante :

- Si la courroie présente une flèche de moins de 10 mm, desserrez le boulon de pivot de l'alternateur et le boulon de tension ([Figure 83](#)), et réduisez la tension de la courroie.
- Si la courroie présente une flèche de plus de 10 mm, desserrez le boulon de pivot de l'alternateur et le boulon de tension ([Figure 83](#)), et augmentez la tension de la courroie.

**Remarque:** Au besoin, desserrez le boulon du support de tension ([Figure 83](#)).

6. Serrez les boulons ([Figure 83](#)).
7. Contrôlez de nouveau la flèche de la courroie pour vérifier que la tension est correcte.
8. Fermez et verrouillez le capot.

## **Entretien des commandes**

### **Contrôle de l'action de la pédale de marche avant/arrière**

Le moteur étant arrêté, actionnez les pédales de marche avant et arrière selon toutes les possibilités et assurez-vous que le mécanisme revient librement à la position NEUTRE.

## **Entretien du système hydraulique**

### **Consignes de sécurité relatives au système hydraulique**

- Consultez immédiatement un médecin si du liquide est injecté sous la peau. Toute injection de liquide hydraulique sous la peau doit être éliminée dans les quelques heures qui suivent par une intervention chirurgicale réalisée par un médecin.
- Vérifiez l'état de tous les flexibles et conduits hydrauliques, ainsi que le serrage de tous les raccords et branchements avant de mettre le système hydraulique sous pression.
- N'approchez pas les mains ni aucune autre partie du corps des fuites en trou d'épingle ou des gicleurs d'où sort du liquide hydraulique sous haute pression.
- Utilisez un morceau de papier ou de carton pour détecter les fuites.
- Évacuez avec précaution toute la pression du système hydraulique avant toute intervention sur le système.

### **Contrôle des flexibles et conduits hydrauliques**

**Périodicité des entretiens:** À chaque utilisation ou une fois par jour

Vérifiez que les conduites et flexibles hydrauliques ne présentent pas de fuites, ne sont pas pliés, usés, détériorés par les conditions atmosphériques ou les produits chimiques, et que les supports de montage et les raccords ne sont pas desserrés. Effectuez les réparations nécessaires avant d'utiliser la machine.

# Liquides hydrauliques spécifiés

Le réservoir est rempli en usine de liquide hydraulique de haute qualité. Contrôlez néanmoins le niveau du liquide hydraulique avant le tout premier démarrage du moteur, puis tous les jours ; voir [Contrôle du niveau de liquide hydraulique \(page 56\)](#).

**Liquide hydraulique recommandé :** liquide hydraulique longue durée « Toro PX Extended Life » ; disponible en bidons de 19 litres ou barils de 208 litres.

**Remarque:** Si vous utilisez le liquide de remplacement recommandé dans la machine vous n'aurez pas besoin de vidanger le liquide et de remplacer le filtre aussi souvent.

**Autres liquides hydrauliques possibles :** si vous ne disposez pas de liquide hydraulique longue durée Toro PX, vous pouvez utiliser d'autres liquides hydrauliques classiques à base de pétrole à condition qu'ils soient conformes aux caractéristiques physiques et aux spécifications de l'industrie suivantes. N'utilisez pas de liquide synthétique. Consultez votre distributeur de lubrifiants pour identifier un produit qui convient.

**Remarque:** Toro décline toute responsabilité en cas de dommage causé par l'utilisation de produits de remplacement inadéquats. Utilisez uniquement des produits provenant de fabricants réputés qui répondent de leurs recommandations.

## Liquide hydraulique anti-usure à indice de viscosité élevé/point d'écoulement bas, ISO VG 46

Propriétés physiques :

Viscosité, ASTM D445	44 à 48 cSt à 40 °C
Indice de viscosité, ASTM D2270	140 ou plus
Point d'écoulement, ASTM D97	-37 à -45 °C
Spécifications de l'industrie :	Eaton Vickers 694 (I-286-S, M-2950-S/35VQ25 ou M-2952-S)

**Remarque:** De nombreuses huiles hydrauliques sont presque incolores, ce qui rend difficile la détection des fuites. Un additif colorant rouge pour liquide hydraulique est disponible en bouteilles de 20 ml. Une bouteille suffit pour 15 à 22 litres de liquide hydraulique. Vous pouvez commander ces bouteilles chez les concessionnaires Toro agréés (réf. 44-2500).

**Important:** Le liquide hydraulique biodégradable synthétique « Toro Premium Synthetic Bio Hyd Fluid » est le seul liquide biodégradable synthétique agréé par Toro. Il est compatible avec les élastomères utilisés dans les systèmes hydrauliques Toro et convient pour de larges

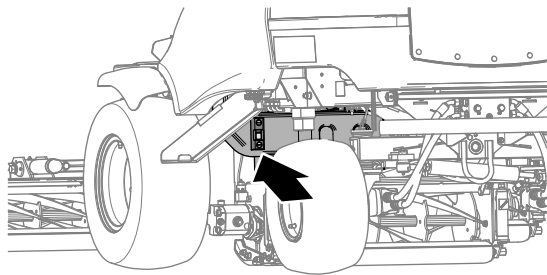
plages de températures. Le liquide est compatible avec les huiles minérales classiques, mais afin de bénéficier d'une biodégradabilité et de performance maximales, rincez soigneusement le liquide classique présent dans le système hydraulique. Le liquide hydraulique est disponible en bidons de 19 litres ou en barils de 208 litres chez votre distributeur Toro agréé.

## Contrôle du niveau de liquide hydraulique

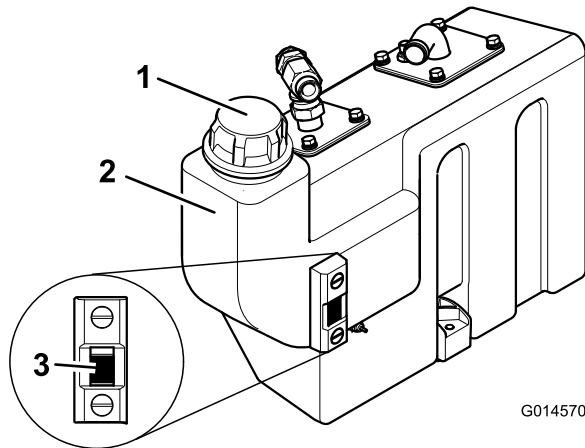
**Périodicité des entretiens:** À chaque utilisation ou une fois par jour

Le réservoir est rempli en usine de liquide hydraulique de haute qualité. Le moment le plus propice pour contrôler le niveau de liquide hydraulique est quand il est froid.

1. Préparez la machine pour l'entretien ; voir [Préparation de la machine pour l'entretien \(page 36\)](#).
2. Contrôlez le niveau par le regard sur le côté du réservoir.  
**Remarque:** Le niveau de liquide hydraulique doit atteindre le repère supérieur.
3. S'il est nécessaire de faire l'appoint de liquide hydraulique, déposez le bac de rangement ; voir [Dépose du bac de rangement \(page 37\)](#).
4. Nettoyez la surface autour du goulot et du bouchon de remplissage du réservoir hydraulique ([Figure 84](#)).



g348614



G014570

g014570

**Figure 84**

1. Bouchon du réservoir hydraulique
2. Réservoir de liquide
3. Regard de niveau

5. Retirez le bouchon et versez le liquide hydraulique spécifié dans le réservoir jusqu'à ce qu'il atteigne le repère supérieur sur le regard de niveau.

**Important:** Ne remplissez pas le carter moteur excessivement.

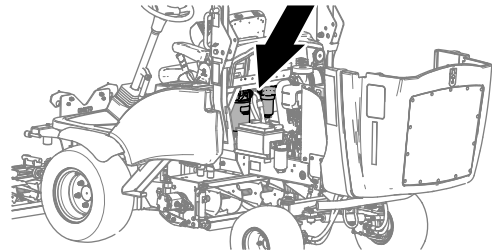
6. Replacez le bouchon sur le réservoir.
7. Installez le bac de rangement ; voir [Montage du bac de rangement \(page 37\)](#).

## Remplacement du filtre hydraulique de retour

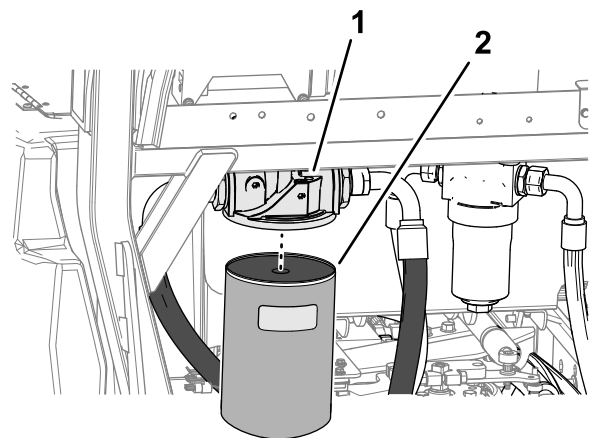
**Périodicité des entretiens:** Toutes les 1000 heures—**Si vous utilisez le liquide hydraulique recommandé,** remplacez le filtre de retour hydraulique.

Toutes les 500 heures—**Si vous n'utilisez pas le liquide hydraulique recommandé ou s'il vous est arrivé d'utiliser un autre liquide dans le réservoir,** remplacez le filtre de retour hydraulique.

1. Préparez la machine pour l'entretien ; voir [Préparation de la machine pour l'entretien \(page 36\)](#).
2. Déverrouillez et soulevez le capot.
3. Sur le côté gauche de la machine, nettoyez la surface autour de la tête du filtre et placez un bac de vidange sous le filtre ([Figure 85](#)).



g348708



g348615

**Figure 85**

1. Tête de filtre
2. Filtre de retour de liquide hydraulique

4. Déposez le filtre de retour ([Figure 85](#)).
5. Lubrifiez le joint du filtre de retour neuf avec du liquide hydraulique propre.
6. Montez le filtre sur la tête de filtre et serrez-le à la main jusqu'à ce que le joint touche la surface de montage, puis serrez-le encore d'un demi-tour ([Figure 85](#)).
7. Mettez le moteur en marche et laissez-le tourner environ 2 minutes pour purger l'air du circuit.
8. Coupez le moteur, enlevez la clé et recherchez d'éventuelles fuites.
9. Fermez et verrouillez le capot.

## Remplacement du filtre à liquide de transmission

**Périodicité des entretiens:** Après les 50 premières heures de fonctionnement

Toutes les 500 heures

1. Préparez la machine pour l'entretien ; voir [Préparation de la machine pour l'entretien \(page 36\)](#).
2. Déverrouillez et soulevez le capot.
3. Sur le côté gauche de la machine, nettoyez la surface autour de la tête du filtre et placez un bac de vidange sous le boîtier du filtre ([Figure 86](#)).

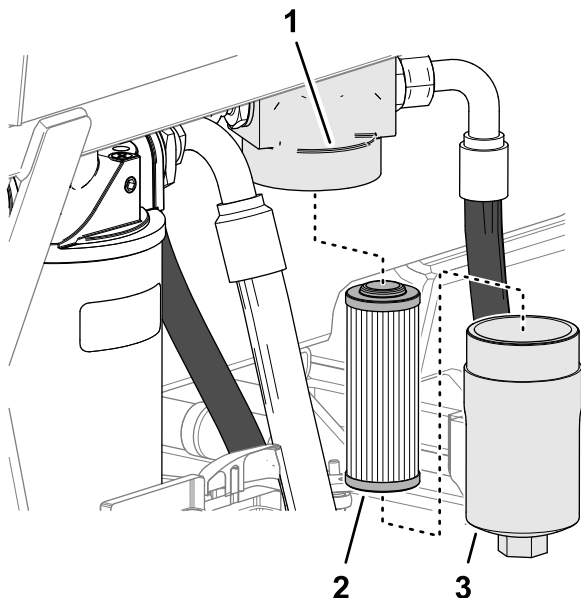


Figure 86

g348673

- |                   |                      |
|-------------------|----------------------|
| 1. Tête de filtre | 3. Boîtier du filtre |
| 2. Élément        |                      |

4. Retirez le boîtier de la tête du filtre et déposez l'élément ([Figure 86](#)).

**Remarque:** Mettez l'élément filtrant au rebut.

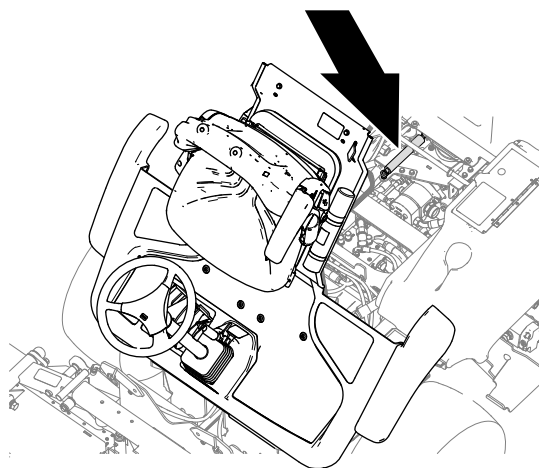
5. Installez un élément filtrant neuf sur la tête du filtre ([Figure 86](#)).
6. Vissez le boîtier sur la tête du filtre et serrez-le en place.
7. Mettez le moteur en marche et laissez-le tourner environ 2 minutes pour purger l'air du circuit.
8. Coupez le moteur, enlevez la clé et recherchez d'éventuelles fuites.
9. Fermez et verrouillez le capot.

## Remplacement de l'amortisseur de transmission

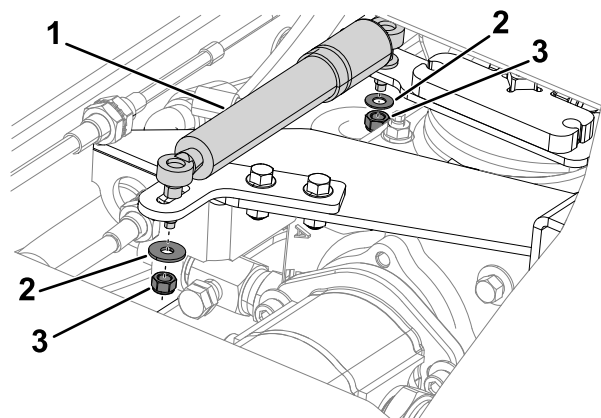
**Périodicité des entretiens:** Tous les 2 ans—Remplacez l'amortisseur de transmission.

Contactez votre distributeur Toro agréé pour vous procurer un kit amortisseur neuf.

1. Levez la plate-forme ; voir [Levage de la plate-forme \(page 36\)](#).
2. Retirez les rondelles et écrous qui fixent l'amortisseur à la pompe de transmission et au support ([Figure 87](#)).



g351915



g351916

Figure 87

- |                |          |
|----------------|----------|
| 1. Amortisseur | 3. Écrou |
| 2. Rondelle    |          |

3. Déposez l'amortisseur.
4. Avec les fixations fournies dans le kit amortisseur, fixez le nouvel amortisseur sur la pompe de transmission et le support.
5. Abaissez la plate-forme ; voir [Abaissement de la plate-forme \(page 36\)](#).

## Vidange du liquide hydraulique

**Périodicité des entretiens:** Toutes les 1000 heures—**Si vous utilisez le liquide hydraulique recommandé,** vidangez le liquide hydraulique.

Toutes les 500 heures—**Si vous n'utilisez pas le liquide hydraulique recommandé ou s'il vous est arrivé d'utiliser un autre liquide dans le réservoir**, vidangez le liquide hydraulique.

Si le liquide est contaminé, faites rincer le système par un concessionnaire Toro agréé. Le liquide contaminé a un aspect laiteux ou noir comparé à de l'huile propre.

## Vidange du liquide hydraulique

1. Garez la machine sur une surface plane et horizontale, abaissez les unités de coupe, coupez le moteur, serrez le frein de stationnement et enlevez la clé.
2. Déposez le bac de rangement ; voir [Dépose du bac de rangement \(page 37\)](#).
3. Placez un bac de vidange sous le réservoir hydraulique, retirez le bouchon de vidange du réservoir et vidangez tout le liquide hydraulique ([Figure 88](#)).

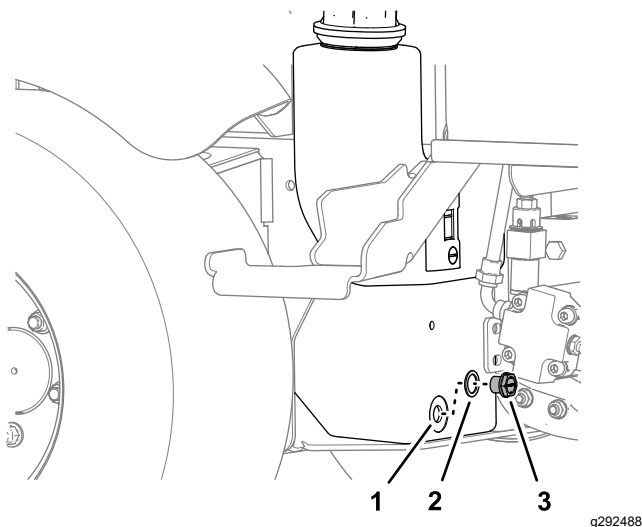


Figure 88

1. Réservoir de liquide hydraulique
2. Joint
3. Bouchon de vidange

4. Remettez le bouchon de vidange assorti d'un joint neuf.

## Nettoyage des crépines

1. Déposez le bac de rangement ; voir [Dépose du bac de rangement \(page 37\)](#).
2. Enlevez la bride d'aspiration du réservoir d'huile pour accéder à la crépine d'aspiration ([Figure 89](#)).

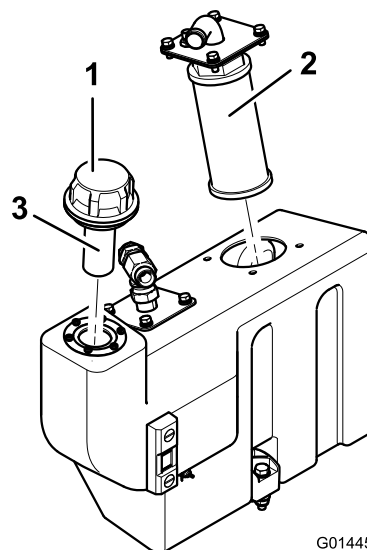


Figure 89

1. Bouchon de remplissage du réservoir d'huile
2. Crépine d'aspiration
3. Crépine de remplissage

3. Dévissez et déposez la crépine et nettoyez-la avec de la paraffine ou de l'essence avant de la reposer ([Figure 89](#)).

## Capacité de liquide hydraulique :

32 litres ; voir [Liquides hydrauliques spécifiés \(page 56\)](#).

## Remplissage du réservoir de liquide hydraulique

1. Remplissez le réservoir hydraulique avec le liquide hydraulique spécifié ; voir [Liquides hydrauliques spécifiés \(page 56\)](#) et [Contrôle du niveau de liquide hydraulique \(page 56\)](#).

**Important: Utilisez uniquement les liquides hydrauliques spécifiés ; tout autre liquide hydraulique pourrait endommager le circuit.**

2. Mettez la machine en marche et faites fonctionner tous les systèmes hydrauliques jusqu'à ce que le liquide hydraulique soit chaud.
3. Contrôlez le niveau d'huile et faites l'appoint au besoin jusqu'au repère supérieur sur le regard de niveau.
4. Installez le bac de rangement ; voir [Montage du bac de rangement \(page 37\)](#).

# Entretien des unités de coupe

## Consignes de sécurité relative aux lames

Une lame ou contre-lame usée ou endommagée peut se briser et projeter le morceau cassé dans votre direction ou celle d'autres personnes, et infliger des blessures graves ou mortelles.

- Vérifiez périodiquement que les lames et les contre-lames ne sont pas excessivement usées ou endommagées.
- Examinez toujours les lames avec prudence. Portez des gants et procédez toujours avec précaution pendant leur entretien. Limitez-vous à remplacer ou aiguiser les lames et contre-lames ; n'essayez jamais de les redresser ou de les souder.
- Sur les machines à plusieurs unités de coupe, faites attention quand vous tournez une unité de coupe, car sa rotation peut entraîner celle des cylindres des autres unités de coupe.

## Rodage des unités de coupe

### ⚠ ATTENTION

Les unités de coupe et autres pièces mobiles peuvent causer des blessures.

- **N'approchez pas les mains, les doigts et les vêtements des unités de coupe et autres pièces mobiles.**
- **N'essayez jamais de faire tourner les unités de coupe avec la main ou le pied quand le moteur est en marche.**

Utilisez ce procédé pour rétablir le tranchant des cylindres et des contre-lames, ce qui est essentiel pour obtenir une tonte de bonne qualité.

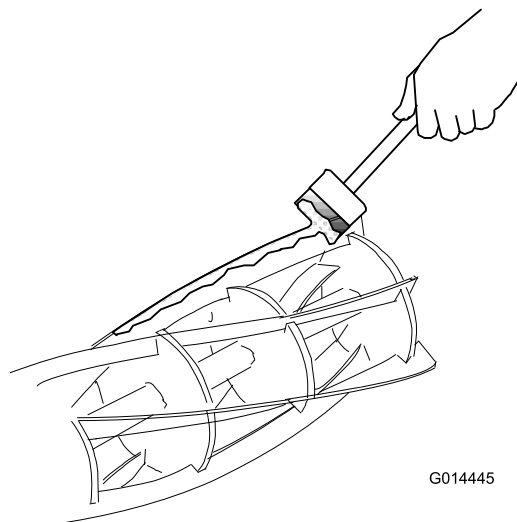
Ce procédé supprime une petite quantité métal pour remettre les tranchants en état. Si les tranchants des lames sont très usés ou endommagés, déposez l'unité de coupe et faites affûter les cylindres et la contre-lame.

1. Serrez le frein de stationnement, abaissez les unités de coupe, coupez le moteur et enlevez la clé.
2. Réglez les cylindres de manière à obtenir un léger contact avec les contre-lames.

3. À l'aide d'un pinceau à long manche, appliquez une couche de pâte carborundum à base de détergent de catégorie moyenne sur les tranchants des cylindres.

### Pâte carborundum grain 80

Réf.	Quantité
63-07-088	45 kg
63-07-086	11 kg



G014445

g014445

Figure 90

4. Asseyez-vous sur le siège de l'utilisateur, démarrez le moteur et réglez le régime moteur au ralenti.

### ⚠ ATTENTION

**Vous pouvez vous blesser gravement si vous touchez les unités de coupe alors que le moteur tourne.**

- **Assurez-vous que personne ne se trouve à proximité des unités de coupe.**
- **N'approchez pas les mains ni les pieds des cylindres de coupe pendant que le moteur de la tondeuse est en marche.**

5. Placez la commande générale des unités de coupe en position de rotation **ARRIÈRE** (rodage) pendant quelques instants. Écoutez le bruit que produit l'affûtage.
6. Placez la commande des unités de coupe en position **ARRÊT**. Lorsque l'unité de coupe cesse de tourner, coupez le moteur et enlevez la clé.
7. Nettoyez soigneusement le tranchant des lames et procédez au réglage cylindres de coupe/contre-lames.

8. Tout en faisant tourner les cylindres à la main, vérifiez sur toute la longueur des tranchants que le cylindre peut couper proprement une mince feuille de papier.
9. Si un rodage supplémentaire s'avère nécessaire, répétez les opérations 2 à 8.
10. Nettoyez soigneusement toute trace de pâte carborundum sur les cylindres et les contre-lames.

## Affûtage des unités de coupe

- Affûtez les lames des cylindres et les contre-lames pour rectifier les tranchants excessivement émoussés ou déformés.

**Important:** Remplacez les contre-lames à la fin de leur durée de vie utile.

- Affûtez les lames neuves sur leur support avant de les mettre en place.
- Lorsqu'il est nécessaire d'affûter les lames des cylindres ou les contre-lames, il est indispensable de les affûter toutes en même temps.

**Remarque:** La seule exception à cette règle est lorsqu'un nouveau cylindre est installé, auquel cas seule la contre-lame doit être affûtée.

- Demandez à concessionnaire Toro agréé d'affûter les lames des cylindres et les contre-lames avec une machine à affûter de qualité bien entretenue.

## Entretien du châssis

### Contrôle de la ceinture de sécurité

**Périodicité des entretiens:** À chaque utilisation ou une fois par jour

1. Vérifiez que la ceinture de sécurité n'est pas usée, coupée ou autrement endommagée. Remplacez la ou les ceintures de sécurité en cas de mauvais fonctionnement d'un composant.
2. Nettoyez la ceinture de sécurité au besoin.

### Contrôle des fixations

**Périodicité des entretiens:** À chaque utilisation ou une fois par jour

Vérifiez qu'aucune fixation n'est desserrée ou manquante.

**Remarque:** Resserrez toutes les fixations desserrées et remplacez celles qui manquent.

### Entretien étendu

**Périodicité des entretiens:** Toutes les 250 heures—Contrôlez les flexibles du système de refroidissement.

Toutes les 1500 heures—Vidangez et remplacez le liquide de refroidissement.

Tous les 2 ans—Remplacez tous les flexibles mobiles.

Tous les 2 ans—Remplacez le câble de transmission.

### Élimination des déchets

L'huile moteur, les batteries, le liquide hydraulique et le liquide de refroidissement sont polluants pour l'environnement. Débarrassez-vous en conformément à la réglementation locale.

Lorsque vous éliminez des déchets dangereux, apportez-les à un site d'élimination de déchets autorisé. Empêchez les déchets de contaminer l'eau de surface, les égouts ou les systèmes d'eaux usées.

**Important:** Éliminez les substances dangereuses correctement.

**Ne jetez pas les batteries avec une marque de collecte séparée dans les ordures ménagères.**

**Lorsque vous éliminez des déchets dangereux, apportez-les à un site d'élimination de déchets autorisé.**

# Nettoyage

## Lavage de la machine

Au besoin, lavez la machine seulement avec de l'eau ou en y ajoutant un détergent doux. Vous pouvez laver la machine à l'aide d'un chiffon.

**Important:** Ne nettoyez pas la machine avec de l'eau saumâtre ou recyclée.

**Important:** Ne lavez pas la machine au jet haute pression. Cela pourrait endommager le système électrique, décoller des autocollants importants ou enlever la graisse nécessaire aux points de frottement. N'utilisez pas trop d'eau près du panneau de commande, du moteur et de la batterie.

**Important:** Ne lavez pas la machine pendant que le moteur tourne. Cela pourrait causer des dommages internes au moteur.

# Remisage

## Consignes de sécurité pour le remisage

- Avant de quitter la position d'utilisation, effectuez la procédure suivante :
  - Garez la machine sur une surface plane et horizontale.
  - Débrayez et abaissez les unités de coupe.
  - Serrez le frein de stationnement.
  - Coupez le moteur thermique et enlevez la clé.
  - Attendez l'arrêt complet de tout mouvement.
  - Laissez refroidir la machine avant de la régler, d'en faire l'entretien, de la nettoyer ou de la remiser.
- Ne rangez pas la machine ni les bidons de carburant à proximité d'une flamme nue, d'une source d'étincelles ou d'une veilleuse, telle celle d'un chauffe-eau ou autre appareil.

## Préparation du groupe de déplacement

1. Garez la machine sur une surface plane et horizontale, abaissez les unités de coupe, serrez le frein de stationnement, coupez le moteur et enlevez la clé.
2. Nettoyez soigneusement le groupe de déplacement, les unités de coupe et le moteur.
3. Contrôlez la pression des pneus ; voir [Contrôle de la pression des pneus \(page 49\)](#).
4. Vérifiez le serrage de toutes les fixations et resserrez-les au besoin.
5. Lubrifiez tous les graisseurs et points de pivot. Essuyez tout excès de lubrifiant.
6. Poncez légèrement et retouchez la peinture rayée, écaillée ou rouillée. Réparez les déformations de la carrosserie.

## Préparation du moteur

1. Vidangez l'huile moteur et remettez le bouchon de vidange en place.
2. Déposez le filtre à huile et mettez-le au rebut. Posez un filtre neuf.
3. Remplissez le moteur d'huile moteur recommandée.
4. Démarrez le moteur et faites-le tourner au ralenti pendant environ 2 minutes.
5. Coupez le moteur et enlevez la clé.

6. Rincez le réservoir avec du carburant frais et propre.
7. Branchez tous les raccords du circuit d'alimentation.
8. Effectuez un nettoyage et un entretien minutieux du filtre à air.
9. Bouchez l'entrée et l'orifice de sortie du filtre à air avec du ruban imperméable.
10. Vérifiez la protection antigel et ajoutez un mélange 50/50 d'eau et d'antigel à l'éthylène glycol en fonction de la température minimale anticipée dans votre région.

## Préparation du système électrique

1. Procédez à l'entretien de la batterie et des câbles ; voir [Entretien de la batterie \(page 47\)](#).
2. Débranchez les câbles des bornes de la batterie.
3. Nettoyez la batterie, les cosses des câbles et les bornes de la batterie avec une brosse métallique et un mélange de bicarbonate de soude.
4. Pour prévenir la corrosion, enduisez les bornes de la batterie et les cosses des câbles de graisse Grafo 112X (Skin-Over) (réf. Toro 505-47) ou de vaseline.
5. Rechargez lentement la batterie tous les deux mois pendant 24 heures pour prévenir la sulfatation.

# Dépistage des défauts

Problème	Cause possible	Mesure corrective
Il reste des zones d'herbe non coupée au point de chevauchement entre les unités de coupe.	<ol style="list-style-type: none"> <li>1. Vous braquez trop serré.</li> <li>2. La machine glisse latéralement lorsque vous roulez à flanc de pente.</li> <li>3. Une extrémité de l'unité de coupe ne touche pas le sol car les flexibles sont mal acheminés ou les adaptateurs hydrauliques sont mal positionnés.</li> <li>4. Une extrémité de l'unité de coupe ne touche pas le sol en raison du grippage d'un axe de pivotement.</li> <li>5. Une extrémité de l'unité de coupe ne touche pas le sol car de l'herbe s'est accumulée sous l'unité de coupe.</li> </ol>	<ol style="list-style-type: none"> <li>1. Augmentez le rayon de braquage.</li> <li>2. Tondez dans le sens de la pente (montée/descente)</li> <li>3. Corrigez l'acheminement des flexibles ou la position des adaptateurs hydrauliques.</li> <li>4. Débloquez et graissez les points de pivotement.</li> <li>5. Enlevez les dépôts d'herbe.</li> </ol>
Il y a des stries sur toute la largeur de coupe dans le sens de la marche	<ol style="list-style-type: none"> <li>1. La vitesse de marche avant est trop élevée.</li> <li>2. Le cylindre tourne trop lentement.</li> <li>3. La hauteur de coupe est insuffisante.</li> </ol>	<ol style="list-style-type: none"> <li>1. Réduisez la vitesse de marche avant.</li> <li>2. Augmentez le régime moteur.</li> <li>3. Augmentez la hauteur de coupe.</li> </ol>
Des stries sont visibles sur la pelouse tondue, dans le sens de la marche, sur toute la largeur de coupe d'une unité de coupe.	<ol style="list-style-type: none"> <li>1. Un cylindre tourne trop lentement.</li> </ol>	<ol style="list-style-type: none"> <li>1. Contrôlez la vitesse de rotation du cylindre ; consultez votre concessionnaire agréé.</li> </ol>
L'herbe n'est pas coupée à la même hauteur au point de chevauchement entre les unités de coupe.	<ol style="list-style-type: none"> <li>1. La hauteur de coupe n'est pas la même pour toutes les unités de coupe.</li> <li>2. La commande de position n'est pas en position de flottement.</li> <li>3. Une extrémité de l'unité de coupe ne touche pas le sol car les flexibles sont mal acheminés ou les adaptateurs hydrauliques sont mal positionnés.</li> <li>4. Une extrémité de l'unité de coupe ne touche pas le sol en raison du grippage des axes de pivotement.</li> <li>5. Une extrémité de l'unité de coupe ne touche pas le sol car de l'herbe s'est accumulée sous l'unité de coupe.</li> </ol>	<ol style="list-style-type: none"> <li>1. Contrôlez et réglez correctement la hauteur de coupe.</li> <li>2. Réglez la commande en position de flottement.</li> <li>3. Corrigez l'acheminement des flexibles et la position des adaptateurs hydrauliques.</li> <li>4. Débloquez et graissez les points de pivotement.</li> <li>5. Enlevez les dépôts d'herbe.</li> </ol>
Il reste des brins d'herbe non coupés ou mal coupés.	<ol style="list-style-type: none"> <li>1. Un cylindre n'est pas complètement en contact avec la contre-lame.</li> <li>2. Le cylindre appuie trop fortement sur la contre-lame.</li> <li>3. La hauteur de coupe est trop élevée.</li> <li>4. Les tranchants des cylindres de coupe/contre-lames sont émoussés.</li> </ol>	<ol style="list-style-type: none"> <li>1. Réglez le contact cylindre/contre-lame.</li> <li>2. Réglez le contact cylindre/contre-lame.</li> <li>3. Réduisez la hauteur de coupe.</li> <li>4. Rodez ou affûtez les tranchants.</li> </ol>
Il reste des lignes d'herbe non coupée ou mal coupée dans le sens de la marche.	<ol style="list-style-type: none"> <li>1. Un défaut de tranchant est causé par un contact excessif résultant d'un mauvais réglage cylindre/contre-lame.</li> <li>2. La contre-lame touche le sol.</li> <li>3. L'avant de la contre-lame est incliné vers le bas.</li> <li>4. Les unités de coupe rebondissent.</li> <li>5. Les roulements de cylindre/pivots de corps de roulement sont usés</li> <li>6. Des composants sont desserrés dans l'unité de coupe.</li> </ol>	<ol style="list-style-type: none"> <li>1. Rodez ou affûtez les tranchants.</li> <li>2. Augmentez la hauteur de coupe.</li> <li>3. Réglez l'unité de coupe de manière que la contre-lame soit parallèle au sol.</li> <li>4. Réduisez la vitesse de marche avant et réduisez le transfert de poids.</li> <li>5. Remplacez les pièces usées.</li> <li>6. Contrôlez et resserrez les composants au besoin.</li> </ol>

Problème	Cause possible	Mesure corrective
La pelouse est scalpée.	<ol style="list-style-type: none"> <li>1. Les ondulations du terrain sont trop prononcées pour le réglage de la hauteur de coupe.</li> <li>2. La hauteur de coupe est insuffisante.</li> </ol>	<ol style="list-style-type: none"> <li>1. Utilisez les unités de coupe flottantes.</li> <li>2. Augmentez la hauteur de coupe.</li> </ol>
La contre-lame est excessivement usée.	<ol style="list-style-type: none"> <li>1. La contre-lame appuie trop fortement sur le sol.</li> <li>2. Les tranchants du cylindre et/ou de la contre-lame sont émoussés.</li> <li>3. Le cylindre appuie trop fortement sur la contre-lame.</li> <li>4. Le cylindre ou la contre-lame est endommagé(e).</li> <li>5. La nature du terrain est excessivement abrasive.</li> </ol>	<ol style="list-style-type: none"> <li>1. Augmentez la hauteur de coupe.</li> <li>2. Rodez ou affûtez les tranchants.</li> <li>3. Réglez le contact cylindre/contre-lame.</li> <li>4. Affûtez ou remplacez les pièces au besoin.</li> <li>5. Augmentez la hauteur de coupe.</li> </ol>
Le moteur ne démarre pas avec la clé de contact.	<ol style="list-style-type: none"> <li>1. Le contacteur de sécurité du point mort de la transmission n'est pas sous tension.</li> <li>2. Le contacteur de sécurité du frein de stationnement n'est pas sous tension.</li> <li>3. Le contacteur de sécurité de commande des unités de coupe n'est pas sous tension.</li> <li>4. Une connexion électrique est défectueuse.</li> </ol>	<ol style="list-style-type: none"> <li>1. Enlevez le pied des pédales de marche avant/arrière ou vérifiez la position du contacteur de sécurité du point mort.</li> <li>2. Vérifiez que le contacteur de frein de stationnement est en position activée.</li> <li>3. Placez le contacteur des unités de coupe en position désactivée.</li> <li>4. Localisez et réparez l'anomalie du système électrique.</li> </ol>
La batterie est déchargée.	<ol style="list-style-type: none"> <li>1. Une borne de raccordement est desserrée ou corrodée.</li> <li>2. La courroie d'alternateur est détendue ou usée.</li> <li>3. La batterie est déchargée.</li> <li>4. Un court-circuit s'est produit.</li> </ol>	<ol style="list-style-type: none"> <li>1. Nettoyez et serrez les bornes. Rechargez la batterie.</li> <li>2. Réglez la tension ou remplacez la courroie ; voir le manuel du propriétaire du moteur.</li> <li>3. Chargez ou remplacez la batterie.</li> <li>4. Localisez et réparez le court-circuit.</li> </ol>
Le liquide hydraulique surchauffe.	<ol style="list-style-type: none"> <li>1. Un filtre est colmaté.</li> <li>2. Les ailettes du refroidisseur d'huile sont encrassées/bouchées.</li> <li>3. Le radiateur du moteur est encrassé/bouché.</li> <li>4. Le clapet de décharge est réglé trop bas.</li> <li>5. Le niveau de liquide est trop bas.</li> <li>6. Les freins sont serrés.</li> <li>7. Les cylindres sont trop proches des contre-lames.</li> <li>8. Le ventilateur ou son entraînement ne fonctionne pas correctement.</li> </ol>	<ol style="list-style-type: none"> <li>1. Nettoyez le filtre.</li> <li>2. Nettoyez les ailettes.</li> <li>3. Nettoyez le radiateur.</li> <li>4. Faites contrôler la pression de décharge. Consultez votre concessionnaire agréé.</li> <li>5. Remplissez le réservoir au niveau correct.</li> <li>6. Desserrez les freins.</li> <li>7. Modifiez les réglages.</li> <li>8. Vérifiez le fonctionnement du ventilateur et réparez si nécessaire.</li> </ol>
Le système de freinage ne fonctionne pas correctement.	<ol style="list-style-type: none"> <li>1. Un frein de moteur de roue ne fonctionne pas correctement.</li> <li>2. Les disques de frein sont usés.</li> </ol>	<ol style="list-style-type: none"> <li>1. Consultez votre concessionnaire agréé.</li> <li>2. Remplacez les disques de frein ; consultez votre concessionnaire agréé.</li> </ol>

<b>Problème</b>	<b>Cause possible</b>	<b>Mesure corrective</b>
La direction est défectueuse.	<ol style="list-style-type: none"> <li>1. La valve de direction ne fonctionne pas correctement.</li> <li>2. Un vérin hydraulique est défectueux.</li> <li>3. Un flexible de direction est endommagé.</li> </ol>	<ol style="list-style-type: none"> <li>1. Réparez ou remplacez la valve de direction.</li> <li>2. Réparez ou remplacez le vérin hydraulique.</li> <li>3. Remplacez le flexible.</li> </ol>
La machine ne se déplace pas en marche avant ou en marche arrière.	<ol style="list-style-type: none"> <li>1. Le frein de stationnement est serré.</li> <li>2. Le niveau de liquide est trop bas.</li> <li>3. Le liquide dans le réservoir n'est du type correct.</li> <li>4. La tringlerie de la pédale est endommagée.</li> <li>5. La pompe de transmission est endommagée.</li> <li>6. La vanne de dérivation de transmission est ouverte.</li> <li>7. Un accouplement est cassé.</li> </ol>	<ol style="list-style-type: none"> <li>1. Desserrez le frein de stationnement.</li> <li>2. Remplissez le réservoir au niveau correct.</li> <li>3. Vidangez le réservoir et remplissez-le de liquide correct.</li> <li>4. Contrôlez la tringlerie et remplacez les pièces endommagées ou usées.</li> <li>5. Faites réviser la pompe de transmission par votre concessionnaire agréé.</li> <li>6. Fermez la vanne de dérivation.</li> <li>7. Remplacez l'accouplement.</li> </ol>
La machine roule en avant ou en arrière lorsqu'elle est au point mort.	<ol style="list-style-type: none"> <li>1. Le point mort de la transmission est mal réglé.</li> </ol>	<ol style="list-style-type: none"> <li>1. Corrigez le réglage de la tringlerie de point mort de la transmission.</li> </ol>
Le système hydraulique est trop bruyant.	<ol style="list-style-type: none"> <li>1. Une pompe est défectueuse.</li> <li>2. Un moteur est défectueux.</li> <li>3. De l'air fuit dans le système.</li> <li>4. Une crépine d'aspiration est colmatée ou endommagée.</li> <li>5. La viscosité du liquide est excessive en raison du froid.</li> <li>6. Le clapet de décharge est réglé trop bas.</li> <li>7. Le niveau de liquide hydraulique est trop bas.</li> </ol>	<ol style="list-style-type: none"> <li>1. Identifiez la pompe bruyante et réparez ou remplacez-la.</li> <li>2. Identifiez le moteur bruyant et réparez ou remplacez-le.</li> <li>3. Serrez ou remplacez les raccords hydrauliques, en particulier dans les conduits d'aspiration.</li> <li>4. Nettoyez et remettez en place la crépine d'aspiration ou remplacez-la si nécessaire.</li> <li>5. Laissez chauffer le système.</li> <li>6. Faites contrôler la pression de décharge. Consultez votre concessionnaire agréé.</li> <li>7. Remplissez le réservoir de liquide hydraulique jusqu'au niveau correct.</li> </ol>
Après un fonctionnement initial satisfaisant, la machine perd de la puissance.	<ol style="list-style-type: none"> <li>1. Une pompe ou un moteur est usé(e).</li> <li>2. Le niveau de liquide hydraulique est trop bas.</li> <li>3. Le liquide présent dans le système hydraulique n'a pas la bonne viscosité.</li> <li>4. L'élément du filtre à huile est colmaté.</li> <li>5. Le clapet de décharge est défectueux.</li> <li>6. Le système surchauffe.</li> <li>7. Le flexible d'aspiration fuit.</li> </ol>	<ol style="list-style-type: none"> <li>1. Remplacez la pompe ou le moteur au besoin.</li> <li>2. Remplissez le réservoir de liquide hydraulique jusqu'au niveau correct.</li> <li>3. Remplacez le liquide dans le réservoir hydraulique par un liquide de viscosité correcte ; voir la section Spécifications.</li> <li>4. Remplacez l'élément filtrant.</li> <li>5. Faites nettoyer le clapet de décharge et vérifiez la pression. Consultez votre concessionnaire agréé.</li> <li>6. Vérifiez le réglage cylindre/contre-lame. Réduisez la vitesse de travail (augmentez la hauteur de coupe ou réduisez la vitesse de marche avant).</li> <li>7. Contrôlez et serrez les raccords. Remplacez le flexible si nécessaire.</li> </ol>

Problème	Cause possible	Mesure corrective
Un cylindre cogne pendant la rotation.	<ol style="list-style-type: none"> <li>1. Le cylindre ou la contre-lame présente une saillie causée par un contact avec un corps étranger.</li> <li>2. Les roulements de cylindre sont usés.</li> </ol>	<ol style="list-style-type: none"> <li>1. Éliminez la saillie à la meule et effectuez un rodage pour remettre les tranchants en état. Un dommage plus grave nécessite un affûtage complet.</li> <li>2. Remplacez les roulements au besoin.</li> </ol>
Un cylindre tourne lentement.	<ol style="list-style-type: none"> <li>1. Un roulement de cylindre est grippé.</li> <li>2. Un moteur de rotation incorrecte est monté.</li> <li>3. Les clapets de décharge intégrés du moteur sont bloqués en position ouverte.</li> <li>4. Le cylindre est trop proche de la contre-lame.</li> <li>5. Le moteur est usé.</li> </ol>	<ol style="list-style-type: none"> <li>1. Remplacez les roulements au besoin.</li> <li>2. Contrôlez le moteur et remplacez-le si nécessaire.</li> <li>3. Faites nettoyer et contrôler les clapets de décharge.</li> <li>4. Modifiez le réglage.</li> <li>5. Remplacez le moteur.</li> </ol>
Une unité de coupe ne se lève pas après l'utilisation.	<ol style="list-style-type: none"> <li>1. Le joint du vérin de levage est défectueux.</li> <li>2. Le clapet de décharge est bloqué en position ouverte ou est mal réglé.</li> <li>3. Une vanne de commande est défectueuse.</li> <li>4. Un blocage mécanique est présent.</li> </ol>	<ol style="list-style-type: none"> <li>1. Remplacez les joints.</li> <li>2. Faites contrôler la pression de décharge. Consultez votre concessionnaire agréé.</li> <li>3. Révissez la vanne de commande.</li> <li>4. Supprimez le blocage.</li> </ol>
Les unités de coupe ne suivent pas le relief du terrain.	<ol style="list-style-type: none"> <li>1. Les flexibles sont mal acheminés ou les raccords hydrauliques mal orientés.</li> <li>2. Les points de pivotement sont trop serrés.</li> <li>3. L'unité de coupe fonctionne en position de « maintien ».</li> <li>4. Le transfert de poids est trop élevé.</li> </ol>	<ol style="list-style-type: none"> <li>1. Amenez les unités de coupe en bout de course et observez toute tension éventuelle des flexibles. Placez les flexibles correctement et orientez les raccords au besoin.</li> <li>2. Débloquez et graissez les points de pivotement au besoin.</li> <li>3. Placez la commande de position en position « abaissée/flottement »</li> <li>4. Réduisez le transfert de poids.</li> </ol>
Les unités de coupe ne démarrent pas quand elles sont abaissées en position de travail.	<ol style="list-style-type: none"> <li>1. Le contacteur de siège est défectueux.</li> <li>2. Le niveau de liquide hydraulique est trop bas.</li> <li>3. Un arbre d'entraînement est cisailé.</li> <li>4. Le clapet de décharge est bloqué en position ouverte ou est mal réglé.</li> <li>5. Une unité de coupe est coincée.</li> <li>6. Un cylindre est trop proche de la contre-lame.</li> <li>7. Une vanne de commande d'unité de coupe est en position « Arrêt » en raison d'une vanne de commande défectueuse.</li> <li>8. Une vanne de commande d'unité de coupe est en position « Arrêt » en raison d'une anomalie électrique.</li> <li>9. Le contacteur de proximité du bras de levage est mal réglé.</li> </ol>	<ol style="list-style-type: none"> <li>1. Vérifiez le fonctionnement mécanique et électrique du contacteur.</li> <li>2. Remplissez le réservoir de liquide hydraulique jusqu'au niveau correct.</li> <li>3. Contrôlez les arbres d'entraînement de moteur et de cylindre, et remplacez-les au besoin.</li> <li>4. Faites contrôler la pression de décharge. Consultez un distributeur Toro agréé.</li> <li>5. Supprimez le blocage.</li> <li>6. Modifiez le réglage.</li> <li>7. Révissez la vanne de commande.</li> <li>8. Faites contrôler et réparer le système électrique.</li> <li>9. Contrôlez et réglez le contacteur de proximité.</li> </ol>

Problème	Cause possible	Mesure corrective
Les cylindres ne tournent pas dans le bon sens.	<ol style="list-style-type: none"> <li>1. Les flexibles sont mal raccordés.</li> <li>2. La commande générale des unités de coupe n'est pas connectée correctement.</li> </ol>	<ol style="list-style-type: none"> <li>1. Contrôlez le circuit hydraulique et branchez les flexibles correctement.</li> <li>2. Contrôlez les connexions électriques de la commande.</li> </ol>

**Remarques:**

## **Déclaration de confidentialité EEE/R-U**

### **Utilisation de vos données personnelles par Toro**

La société The Toro Company (« Toro ») respecte votre vie privée. Lorsque vous achetez nos produits, nous pouvons recueillir certaines données personnelles vous concernant, soit directement soit par l'intermédiaire de votre société ou concessionnaire Toro local(e). Toro utilise ces données pour s'acquitter d'obligations contractuelles, par exemple pour enregistrer votre garantie, traiter une réclamation au titre de la garantie ou vous contacter dans l'éventualité d'un rappel de produit, mais aussi à des fins commerciales légitimes, par exemple pour mesurer la satisfaction des clients, améliorer nos produits ou vous transmettre des informations sur les produits susceptibles de vous intéresser. Toro pourra partager les données personnelles que vous lui aurez communiquées avec ses filiales, concessionnaires ou autres partenaires commerciaux dans le cadre de ces activités. Nous pourrions aussi être amenés à divulguer des données personnelles si la loi l'exige ou dans le cadre de la cession, de l'acquisition ou de la fusion d'une société. Nous ne vendrons jamais vos données personnelles à aucune autre société aux fins de marketing.

### **Conservation de vos données personnelles**

Toro conservera vos données personnelles aussi longtemps que nécessaire pour répondre aux fins susmentionnées et conformément aux dispositions légales applicables. Pour plus de renseignements concernant les durées de conservation applicables, veuillez contacter [legal@toro.com](mailto:legal@toro.com).

### **L'engagement de Toro en matière de sécurité**

Vos données personnelles pourront être traitées aux États-Unis ou dans tout autre pays où la législation concernant la protection des données peut être moins rigoureuse que celle de votre propre pays de résidence. Chaque fois que nous transférerons vos données personnelles hors de votre pays de résidence, nous prendrons toutes les dispositions légales requises pour mettre en place toutes les garanties nécessaires visant à la protection et au traitement sécurisé de vos données.

### **Droits d'accès et de rectification**

Vous pouvez être en droit de corriger ou de consulter vos données personnelles, ou encore de vous opposer à leur traitement, ou d'en limiter la portée. Pour ce faire, veuillez nous contacter par courriel à [legal@toro.com](mailto:legal@toro.com). Si vous avez la moindre inquiétude concernant la manière dont Toro a traité vos données personnelles, nous vous encourageons à nous en faire part directement. Veuillez noter que les résidents européens ont le droit de porter plainte auprès de leur Autorité de protection des données.



## La garantie Toro

Garantie limitée de 2 ans ou 1 500 heures

### Conditions et produits couverts

The Toro Company certifie que votre produit commercial Toro (« Produit ») ne présente aucun défaut de matériau ni vice de fabrication pendant une période de 2 ans ou 1 500 heures de service\*, la première échéance prévalant. Cette garantie s'applique à tous les produits à l'exception des Aérateurs (veuillez-vous reporter aux déclarations de garantie séparées de ces produits). Dans l'éventualité d'un problème couvert par la garantie, nous nous engageons à réparer le Produit gratuitement, frais de diagnostic, pièces, main-d'œuvre et transport compris. La période de garantie commence à la date de réception du Produit par l'acheteur d'origine.

\* Produit équipé d'un compteur horaire.

### Comment faire intervenir la garantie

Il est de votre responsabilité de signaler le plus tôt possible à votre Distributeur de produits professionnels ou au Concessionnaire de produits professionnels agréé qui vous a vendu le Produit, toute condition couverte par la garantie. Pour obtenir l'adresse d'un Distributeur de produits professionnels ou d'un Concessionnaire agréé, ou pour tout renseignement concernant vos droits et responsabilités vis-à-vis de la garantie, veuillez nous contacter à l'adresse suivante :

Toro Commercial Products Service Department  
8111 Lyndale Avenue South  
Bloomington, MN 55420-1196, États-Unis  
+1-952-888-8801 ou +1-800-952-2740  
Courriel : commercial.warranty@toro.com

### Responsabilités du propriétaire

En tant que propriétaire du Produit, vous êtes responsable des entretiens et réglages mentionnés dans le *Manuel de l'utilisateur*. Les réparations du produit nécessaires parce que les entretiens et réglages exigés n'ont pas été effectués ne sont pas couvertes par cette garantie.

### Ce que la garantie ne couvre pas

Les défaillances ou anomalies de fonctionnement survenant au cours de la période de garantie ne sont pas toutes dues à des défauts de matériaux ou des vices de fabrication. Cette garantie ne couvre pas :

- Les défaillances du produit dues à l'utilisation de pièces qui ne sont pas d'origine ou au montage et à l'utilisation d'accessoires ajoutés ou modifiés d'une autre marque.
- Les défaillances du Produit dues au non respect du programme d'entretien et/ou des réglages recommandés.
- Les défaillances du Produit dues à une utilisation abusive, négligente ou dangereuse.
- Les pièces sujettes à l'usure pendant l'utilisation qui ne sont pas défectueuses. Par exemple, les pièces consommées ou usées durant le fonctionnement normal du Produit, notamment mais pas exclusivement : plaquettes et garnitures de freins, garnitures d'embrayage, lames, cylindres, galets et roulements (étanches ou graissables), contre-lames, bougies, roues pivotantes et roulements, pneus, filtres, courroies, et certains composants des pulvérisateurs, notamment membranes, buses, débitmètres et clapets antiretour.
- Les pannes causées par une influence extérieure comprennent, sans y être limités, les conditions atmosphériques, les pratiques de remisage, la contamination, l'utilisation de carburants, liquides de refroidissement, lubrifiants, additifs, engrais, eau ou produits chimiques non agréés.
- Les défaillances ou mauvaises performances causées par l'utilisation de carburants (essence, gazole ou biodiesel par exemple) non conformes à leurs normes industrielles respectives.
- Les bruits, vibrations, usure et détérioration normaux. L'usure normale comprend, mais pas exclusivement, les dommages des sièges dus à l'usure ou l'abrasion, l'usure des surfaces peintes, les autocollants ou vitres rayés.

### Pièces

Les pièces à remplacer dans le cadre de l'entretien courant seront couvertes par la garantie jusqu'à la date du premier remplacement prévu. Les pièces remplacées au titre de cette garantie bénéficient de la durée de garantie du produit d'origine et deviennent la propriété de Toro. Toro se réserve le droit de prendre la décision finale concernant la réparation ou le remplacement de pièces ou ensembles existants. Toro se réserve le droit d'utiliser des pièces remises à neuf pour les réparations couvertes par la garantie.

### Garantie de la batterie ion-lithium à décharge complète

Les batteries ion-lithium et à décharge complète disposent d'un nombre de kilowatt-heures spécifique à fournir au cours de leur vie. Les techniques d'utilisation, de recharge et d'entretien peuvent contribuer à augmenter ou réduire la vie totale des batteries. À mesure que les batteries de ce produit sont consommées, la proportion de travail utile qu'elles offrent entre chaque recharge diminue lentement jusqu'à leur épuisement complet. Le remplacement de batteries usées, suite à une consommation normale, est la responsabilité du propriétaire du produit. Remarque (batterie ion-lithium seulement) : voir la garantie de la batterie pour plus de renseignements.

### Garantie à vie du vilebrequin (modèle ProStripe 02657 seulement)

Le modèle ProStripe, équipé en première monte d'un disque de friction et du débrayage de frein de lame avec protection de vilebrequin (ensemble débrayage de frein de lame [BBC] + disque de friction intégré) d'origine Toro, et utilisé par le premier acheteur en conformité avec les procédures d'utilisation et d'entretien recommandées, bénéficie d'une garantie à vie contre la flexion du vilebrequin. Les machines équipées de rondelles de friction, du débrayage du frein de lame (BBC) et autres équipements de ce type ne sont pas couvertes par la garantie à vie du vilebrequin.

### Entretien aux frais du propriétaire

La mise au point du moteur, le graissage, le nettoyage et le polissage, le remplacement des filtres, du liquide de refroidissement et les entretiens recommandés font partie des services normaux requis par les produits Toro qui sont aux frais du propriétaire.

### Conditions générales

La réparation par un distributeur ou un concessionnaire Toro agréé est le seul dédommagement auquel cette garantie donne droit.

**The Toro Company décline toute responsabilité en cas de dommages accessoires, consécutifs ou indirects liés à l'utilisation des produits Toro couverts par cette garantie, notamment en ce qui concerne les coûts et dépenses encourus pour se procurer un équipement ou un service de substitution durant une période raisonnable pour cause de défaillance ou d'indisponibilité en attendant la réparation sous garantie. Il n'existe aucune autre garantie expresse, à part la garantie spéciale du système antipollution, le cas échéant. Toutes les garanties implicites relatives à la qualité marchande et à l'aptitude à l'emploi sont limitées à la durée de la garantie expresse.**

L'exclusion de la garantie des dommages secondaires ou indirects, ou les restrictions concernant la durée de la garantie implicite, ne sont pas autorisées dans certains états et peuvent donc ne pas s'appliquer dans votre cas. Cette garantie vous accorde des droits spécifiques, auxquels peuvent s'ajouter d'autres droits qui varient selon les états.

### Note concernant la garantie du système antipollution

Le système antipollution de votre Produit peut être couvert par une garantie séparée répondant aux exigences de l'agence américaine de défense de l'environnement (EPA) et/ou de la direction californienne des ressources atmosphériques (CARB). Les limitations d'heures susmentionnées ne s'appliquent pas à la garantie du système antipollution. Reportez-vous à la Déclaration de garantie de conformité à la réglementation antipollution fournie avec votre produit ou figurant dans la documentation du constructeur du moteur.

### Pays autres que les États-Unis et le Canada

Pour les produits Toro exportés des États-Unis ou du Canada, demandez à votre distributeur (concessionnaire) Toro la police de garantie applicable dans votre pays, région ou état. Si, pour une raison quelconque, vous n'êtes pas satisfait des services de votre distributeur, ou si vous avez du mal à vous procurer des renseignements sur la garantie, contactez un centre de réparation Toro agréé.



**Count on it.**