



MALLI NRO 04060—60001 & JNE.

MALLI NRO 04060TE—60001 & JNE.

**KÄYTTÄJÄN
OHJEKIRJA**

GREENSMASTER® 1600



ESIPUHE

GREENSMaster 1600:tta kehitettäessä oli pyrkimyksenä luoda väline, jolla voitaisiin tehokkaasti ja vaivattomasti leikata hyväkuntoiset nurmet korkealuokkaisilla viheriöillä. Tähän koneeseen on sovellettu kaikkein viimeisimpiä uutuusia tekniikan, muotoilun ja turvallisuuden alalla ja sen valmistuksessa on käytetty huippuluokkaa olevia komponentteja ja valmistusmenetelmiä. Noudatettaessa asianmukaisia käyttö- ja kunnossapitomenetelmiä kone palvelee käyttäjänsä erinomaisesti pitkiä aikoja.

Tässä ohjekirjassa on keskitytty lähinnä turvallisuusnäkökohtiin sekä mekaanis- ja yleisluontoisiin tietoihin. Turvallisuuteen liittyvät sanomat on osoitettu otsikoilla VAARA, VAROITUS ja HUOMAUTUS. Aina kun näet kirjassa yleisen varoituskolmion, sitä seuraa turvallisuutta koskeva viesti, joka täytyy lukea ja ymmärtää. Turvallisuutta koskevaa lisätietoa on annettu sivuilla 3 ja 4. Otsikolla "TÄRKEÄÄ" on merkitty kaikki erityisen tärkeiksi katsotut mekaniikan piiriin kuuluvat asiatiedot, ja otsikolla "HUOM" on korostettu yleisluontoisia tietoja, jotka on katsottu erityisen huomionarvoisiksi.

Jos milloinkaan tarvitset koneen käyttöön tai turvallisuuteen liittyvää apua tai neuvontaa, voit ottaa yhteyden paikalliseen valtuutettuun TORO-jälleenmyyjään. Alkuperäisten TORO-varaosien lisäksi jälleenmyyjä pystyy myös toimittamaan lisävarusteita koko TORO-mallistoon nurmikenttien kunnossapitolaiteita. Pidä huoli siitä, että oma Torosi on sataprosenttinen TORO. Hanki siihen vain alkuperäisiä TORO-varaosia ja -lisävarusteita.

SISÄLLYSLUETTELO

TURVALLISUUS	3
MERKKIEN SELITYKSET	6
TEKNINEN ERITTELY	8
KÄYTTÖÄ EDELTÄVÄT VALMISTELEVAT TOIMENPITEET	9
HALLINTALAITTEET	14
KÄYTTÖOHJEET	16

Turvallisuus

Koulutus

1. Lue käyttöohjeet huolella läpi. Perehdy tarkoin koneen hallintalaitteisiin ja laitteiston oikeaan käyttötapaan.
2. Älä koskaan anna lasten tai muiden, jotka eivät ole hyvin perillä käyttöohjeista, käyttää ruohonleikkuria. Paikallisissa turvamääräyksissä voi olla mainittu käyttäjille asetettu alaikäraja.
3. Älä koskaan käytä ruohonleikkuria, jos läheisyydessä on ihmisiä—erityisesti lapsia—tai kotieläimiä.
4. Pidä mielessäsi, että koneen omistaja tai käyttäjä katsotaan korvausvelvolliseksi, jos ulkopuolisille koituu ruohonleikkuun yhteydessä henkilö- tai omaisuusvahinkoja.
5. Koneessa ei saa kuljettaa matkustajia.
6. Kaikkien konetta käyttävien on hankittava itselleen asiantuntevaa käytännön opastusta. Tällaisessa opastuksessa on pantava pääpaino seuraaviin seikkoihin:
 - Istuen ajettavaa konetta käytettäessä on aina keskityttävä työhön ja oltava varovainen.
 - Istuen ajettavan koneen alkaessa luisua mäenrinteessä sitä ei saa hallintaan painamalla jarrua. Yleisimmät syyt koneen hallinnan menetykseen ovat seuraavat:
 - pyörien riittämätön pito
 - ajo liian suurella nopeudella
 - riittämätön jarrutus
 - koneen epäsopivuus suoritettavaan työhön
 - tietämättömyys ajo-olosuhteiden ja erityisesti rinteessä ajamisen vaikutuksista koneen käyttäytymiseen.

Alustavat toimenpiteet

1. Ruohoa leikattaessa on aina käytettävä tukevia jalkineita ja pitkiä housuja. Älä koskaan käytä konetta, kun olet avojaloin tai kun sinulla on jalassasi vain avoimet sandaalit.
2. Tarkasta perinpohjaisesti alue, jolla konetta on tarkoitus käyttää, ja kerää pois kaikki esineet, jotka voivat sinkoutua koneesta ruohoa leikattaessa.
3. VAROITUS—Bensiini on erittäin herkästi syttyvää.
 - Säilytä bensiini astiassa, joka on tarkoitettu juuri tähän tehtävään.
 - Suorita polttoainesäiliön täyttö aina ulkoilmassa äläkä missään tapauksessa tupakoi sitä tehdessäsi.
 - Suorita polttoainetäydennys ennen kuin käynnistät moottorin. Älä koskaan irrota polttoainesäiliön kantta tai lisää polttoainetta moottorin käydessä tai kun se on kuuma.
 - Jos bensiiniä pääsee valumaan maahan, älä käynnistä moottoria, vaan siirrä kone pois maahan valuneen polttoaineen kohdalta ja varo käsittelemästä mitään, mikä voisi saada aikaan syttymisen, kunnes bensiinihöyryt ovat kokonaan haihtuneet.
 - Kiinnitä sekä polttoainesäiliön että polttoaineen säilytysastian kansi aina huolellisesti ja tiukkaan.
4. Jos äänenvaimennin vioittuu, vaihda se uuteen.
5. Tarkasta aina silmämääräisesti ennen kuin ryhdyt käyttämään konetta, että terät, terien kiinnityspultit ja leikkuulaite eivät ole kuluneet eivätkä vaurioituneet. Kuluneet tai vahingoittuneet terät ja pultit täytyy aina vaihtaa kokonaisina sarjoina, niin että koneen tasapaino ei kärsi.
6. Kun kysymyksessä on moniteräinen kone, ole varovainen, sillä yhtä terää pyöritettäessä voivat myös muut terät pyöriä.

Käyttö

1. Älä käytä moottoria suljetuissa tiloissa, mihin saattaa kertyä myrkyllisiä hiilimonoksidihöyryjä.
2. Suorita ruohonleikkuu ainoastaan joko päivänvalossa tai hyvässä keinovalaistuksessa.
3. Irrota kaikki terä-/apulaitekytkimet ja aseta ajovaihde vapaalle ennen kuin ryhdyt käynnistämään moottoria.
4. Koneetta ei pidä käyttää seuraavia kaltevuusarvoja jyrkemmällä rinteillä:
 - 5° ajettaessa rinteiden poikittaissuuntaan
 - 10° ajettaessa suoraan ylämäkeen
 - 15° ajettaessa suoraan alamäkeen.
5. Älä unohda, että "turvallista" rinteitä ei ole olemassakaan. Ajo nurmikkoisilla rinteillä edellyttää suurta varovaisuutta. Koneen kaatumisen välttämiseksi on muistettava seuraavat seikat:
 - Ylä- tai alamäkeen ajettaessa on vältettävä äkillisiä pysähdyksiä ja liikkeellelähtöjä.
 - Kytkin on päästettävä ylös hitaasti. Pidä ajovaihde aina kytkettynä, varsinkin alamäkeen ajettaessa.
 - Ajonopeus on pidettävä alhaisena ajettaessa rinteillä ja tehtäessä jyrkkiä mutkia.
 - Ole aina valpas mahdollisesti eteen ilmaantuvien kumpareiden tai kuoppien sekä muiden odottamattomien vaarojen varalta.
 - Älä koskaan leikkaa ruohoa rinteiden poikittaissuuntaan, paitsi milloin kone on erityisesti tarkotettu sellaisiin tehtäviin.
6. Noudata varovaisuutta aina, kun vedät jotakin taakkaa tai käytät raskaita apulaitteita.
 - Käytä ainoastaan hyväksytyjä vetoaisien kiinnityspisteitä.
 - Pidä taakan paino aina sellaisissa puitteissa, että pystyt hallitsemaan sen hyvin.
- Älä tee äkkimutkia. Noudata varovaisuutta peruutuksissa.
- Käytä vastapaino(j)a tai pyöräpainoja aina, kun niiden käyttöä on suositettu ohjekirjassa.
7. Pidä silmällä muuta liikennettä aina, kun joudut ylittämään ajotien tai kun liikut koneella tien läheisyydessä.
8. Pysäytä terien pyörintäliike ennen kuin ajat muulla kuin nurmipohjalla.
9. Kun käytät apulaitteita, älä koskaan suuntaa purkausta lähelläoleviin ihmisiin päin äläkä päästä ketään koneen välittömään läheisyyteen sen ollessa toiminnassa.
10. Älä koskaan käytä ruohonleikkuria, jos sen suojukset tai suojakilvet ovat vialliset tai kun sen turvalaitteet eivät ole kiinnitettyinä paikoilleen.
11. Älä muuta moottorin säätimen asetusta tai käytä moottoria liian suurella pyörintänopeudella. Liian suurten kierrosten käytöstä seuraa tapaturmavaaran kasvaminen.
12. Ennen kuin siirryt pois kuljettajan istuimelta:
 - kytke voimanotto pois päältä ja laske apulaitteet maahan;
 - siirrä ajovaihde vapaalle ja kytke seisontajarru päälle;
 - pysäytä moottori ja ota virta-avain virtalukosta.
13. Katkaise apulaittevirta, pysäytä moottori ja irrota sytytystulppajohto/-johdot tai ota virta-avain pois virtalukosta:
 - ennen kuin ryhdyt poistamaan tukoksia tai tyhjentämään kourua;
 - ennen kuin ryhdyt tarkastamaan tai puhdistamaan ruohonleikkuria tai suorittamaan muita toimia sen parissa;
 - jos leikkuri on osunut johonkin esineeseen; tarkasta, ettei ruohonleikkuri ole vaurioitunut, ja suorita korjaukset ennen kuin käynnistät koneen uudelleen ja jatkat työtä;

- jos kone alkaa tärinä epätavallisen voimakkaasti (selvitä syy viipymättä).
14. Katkaise virransyöttö apulaitteisiin kuljetuksen ajaksi tai aina kun ne eivät ole käytössä.
 15. Pysäytä moottori ja katkaise virransyöttö apulaitteisiin:
 - ennen polttoainetäydennystä;
 - ennen ruohokopan irrotusta;
 - ennen kuin suoritat korkeussäädön, paitsi milloin säätö on mahdollista suorittaa kuljettajan paikalta.
 16. Vähennä kaasua aina, kun moottorin pyörintänopeus kasvaa normaalia suuremmaksi. Jos moottorissa on sulkuventtiili, katkaise polttoaineensyöttö aina kun lopetat ruohonleikkuun.

Huolto ja säilytys

1. Pidä kaikki ruuvit, pultit ja mutterit riittävän tiukalla, niin että laitteisto pysyy turvallisessa käyttökunnossa.
2. Jos koneen säiliössä on polttoainetta, älä missään tapauksessa pidä konetta sellaisessa rakennuksessa, missä polttoainehöyryt voivat päästä kosketukseen avotulen tai kipinöiden kanssa.
3. Odota kunnes moottori on jäähtynyt ennen kuin panet koneen suljettuun säilytystilaan.
4. Palovaaran pienentämiseksi on huolehdittava siitä, että moottorin, äänenvaimentimen tai akkutelineen ympärille tai bensiinin säilytyspaikkaan ei pääse kertymään ruohoa eikä lehtiä tai kohtuuttoman runsaasti rasvaa.
5. Tarkasta riittävän usein, että ruohokoppa ei ole kulunut eikä sen yleiskunto huonontunut.
6. Turvallisuuden vuoksi on kaikki kuluneet ja vaurioituneet osat vaihdettava uusiin.
7. Jos polttoainesäiliö joudutaan tyhjentämään, se täytyy aina tehdä ulkoilmassa.

8. Kun kysymyksessä on moniteräinen kone, ole varovainen, sillä yhden terän pyörittäminen voi saada muutkin terät pyörimään.
9. Kun kone pysäköidään, pannaan säilytyspaikkaansa tai jätetään silmälläpidotta, leikkuulaite on laskettava maahan, paitsi jos kone on varustettu varmallalla mekaanisella suojalukituksella.

Ääni- ja värinätasot

Äänitasot

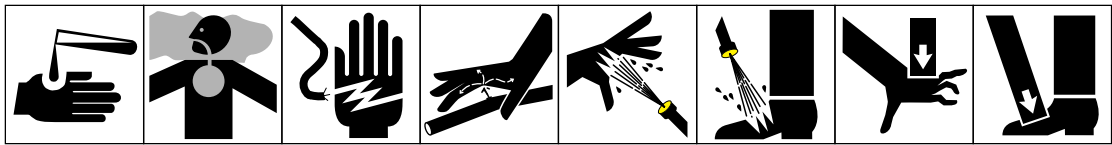
Tämän laitteen samanarvoinen jatkuva A-painotettu äänenpaine käyttäjän korvan kohdalta mitattuna on 83 dB(A); mittausarvo perustuu samanlaisilla koneilla 84/538/EEC:n mukaisia menetelmiä noudattaen suoritettuihin mittauksiin.

Tämän laitteen äänentehotaso on 95 dB(A)/1 pW; mittausarvo perustuu samanlaisilla koneilla direktiivin 79/113/ETY ja siihen tehtyjen muutosten mukaisia menetelmiä noudattaen suoritettuihin mittauksiin.

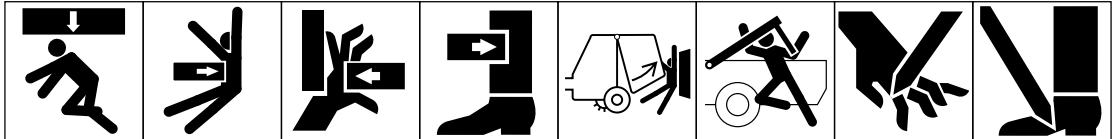
Tärinätasot

Tämän laitteen tärinätaaso on 10,5 m/s² kuljettajan takamusten kohdalta mitattuna; mittausarvot perustuvat samanlaisilla koneilla ISO 2631:n mukaisia menetelmiä noudattaen suoritettuihin mittauksiin.

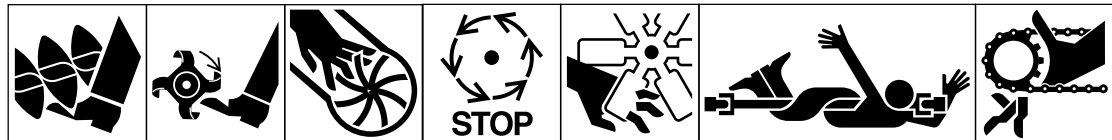
Merkkien selitykset



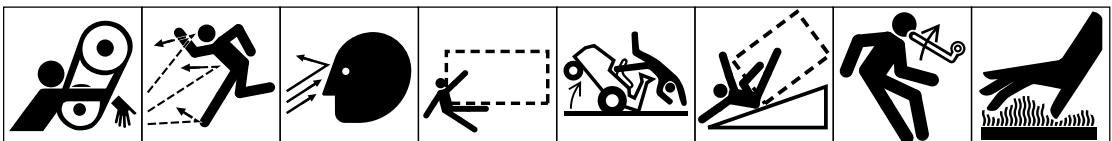
Syövyttäviä nesteitä, kemikaalit aiheuttavat palovammoja sormiin tai käteen
 Myrkyllisiä höyryjä tai toksisia kaasuja, tukehtumisvaara
 Sähköiskun vaara
 Korkeapaineista nestettä, voi tunkeutua ihoon
 Korkeapaineinen suihku, aiheuttaa ihovammoja
 Korkeapaineinen suihku, aiheuttaa ihovammoja
 Korkeapaineinen suihku, aiheuttaa ihovammoja
 Sormien tai käden murskaantumisvaara, ylhäältäpäin vaikuttava voima
 Varpaiden tai jalan murskaantumisvaara, ylhäältäpäin vaikuttava voima



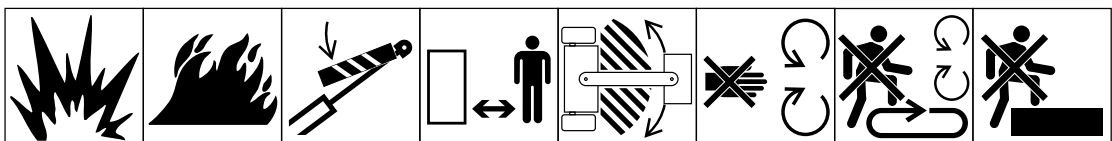
Koko kehon murskaantumisvaara, ylhäältäpäin vaikuttava voima
 Vartalon yläosan murskaantumisvaara, sivultaapäin vaikuttava voima
 Sormien tai käden murskaantumisvaara, sivultaapäin vaikuttava voima
 Jalan murskaantumisvaara, sivultaapäin vaikuttava voima
 Koko kehon murskaantumisvaara
 Pään, vartalon yläosan ja käsivarsien murskaantumisvaara
 Sormien tai käden poikkeileikkautumisvaara
 Jalan silpoutumisvaara



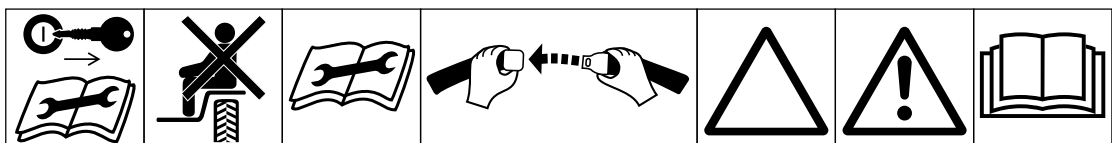
Jalan silpoutumis- tai kiinnitartumisvaara, pyörivä maakaira
 Jalan irtileikkautumisvaara, pyörivät terät
 Sormien tai käden irtileikkautumisvaara, siipipyörän siivet
 Odot kunnes kaikki koneen osat ovat täysin pysähtyneet ennen kuin kosket niihin
 Sormien tai käden irtileikkautumisvaara, moottorin tuuletin
 Koko kehon kiinnijuuuttumisvaara, työkoneneen voimansiirto
 Sormien tai käden kiinnitartumisvaara, ketjukäyttö



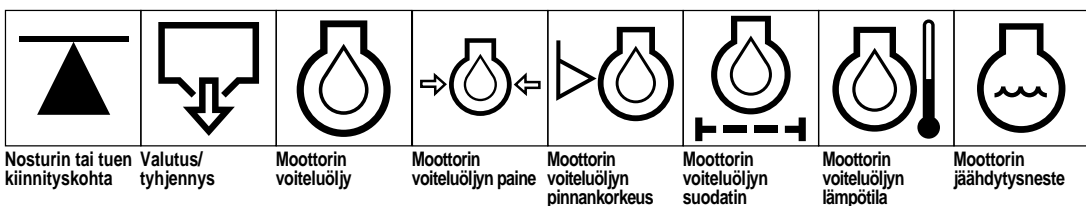
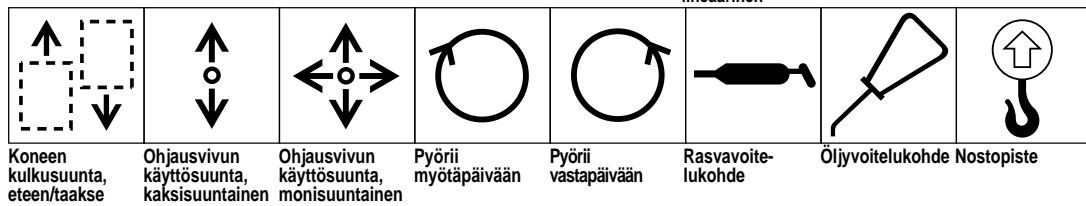
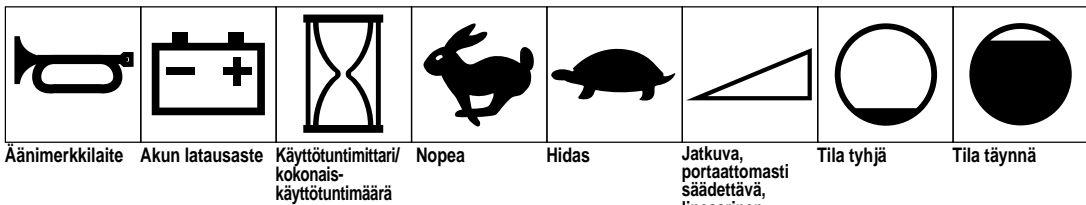
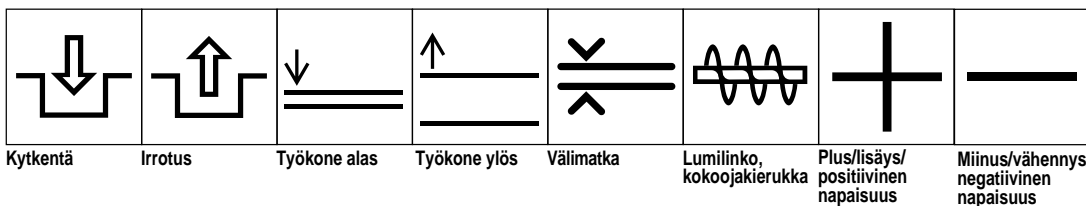
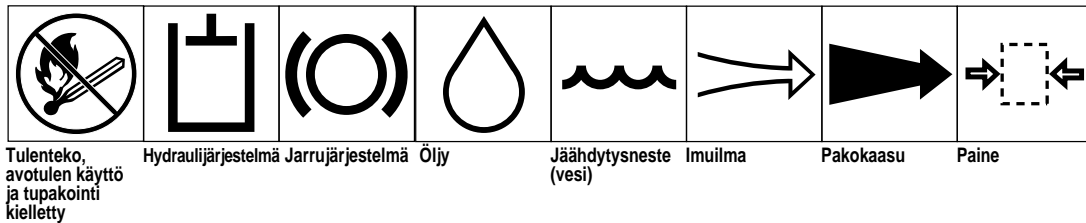
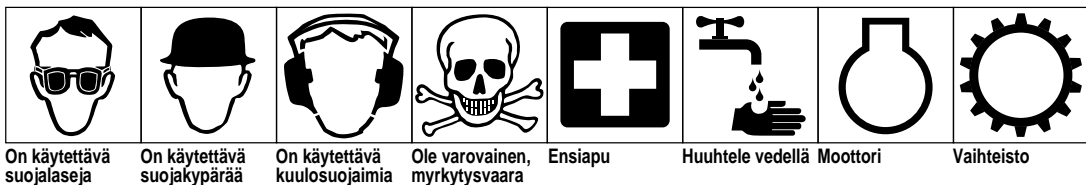
Käden ja käsivarren kiinnitartumisvaara, hihnäkäyttö
 Sinkoutuvia tai lentäviä esineitä, koko keho alttiina
 Sinkoutuvia tai lentäviä esineitä, kasvot alttiina
 Ylijavoara peruutettaessa (ao. työkonne merkitään katkoviivoin merkittyyn ruutuun)
 Koneen eteenpäin-kaatumisvaara, ajettava ruohonleikkuri
 Koneen kaatumisvaara, kaatumis-suojalaitteet (ao. työkonne merkitään katkoviivoin merkittyyn ruutuun)
 Varautunutta energiaa, potkaisu- tai ylöspönnahdusvaara
 Kuumia pintoja, palovammoja sormiin tai käsiin

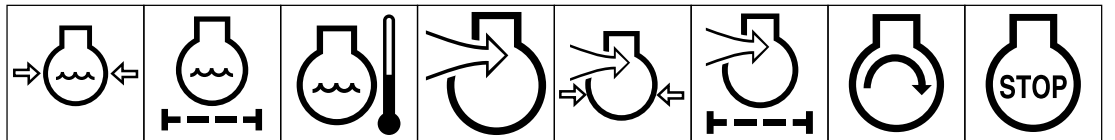


Räjähdyksivaara
 Liekki tai avotuli
 Varmista nostosylinteri lukituslaitteella ennen kuin tulet vaara-alueelle
 Pysyttele turvallisella etäisyydellä koneesta
 Pysyttele riittävän etäällä nivelkohdasta moottorin käydessä
 Älä avaa tai irrota suojakilpiä moottorin käydessä
 Älä astu kuorma-lavalle, kun voimanotto on kytkettyä traktorin ja moottori on käynnissä
 Älä astu

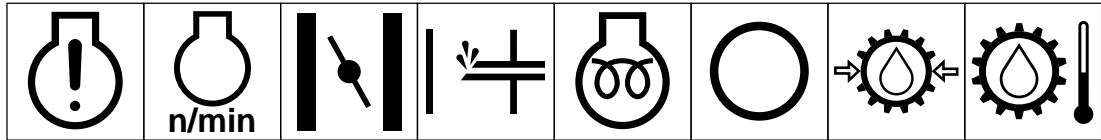


Sammuta moottori ja poista virta-avain ennen kuin ryhdyt huolto- tai korjaustoihin
 Tässä koneessa saa kuljettaa matkustajaa vain matkustajan istuimella ja vain mikäli kuljettajan näkyvyys ei siitä kärsi
 Perehdy teknisessä ohjekirjassa selostettuihin oikeisiin huolto-menetelmiin
 Kiinnitä turvavyö
 Yleinen varoituskolmio
 Yleinen varoitusmerkki
 Lue käyttäjän ohjekirja

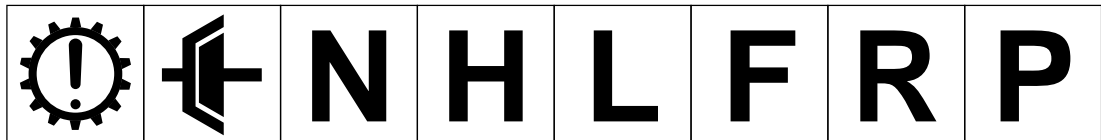




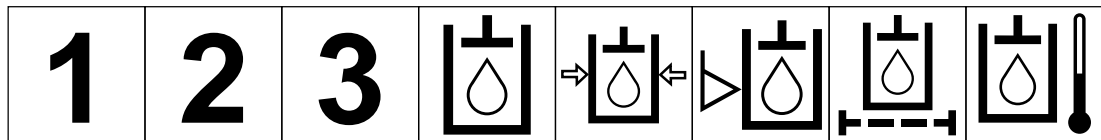
Moottorin jäähdytysnesteen paine Moottorin jäähdytysnesteen suodatin Moottorin jäähdytysnesteen lämpötila Moottorin imu-/palamisilma Moottorin imu-/palamisilman paine Moottorin imu-/palamisilman suodatin Moottorin käynnistys Moottorin pysäytys



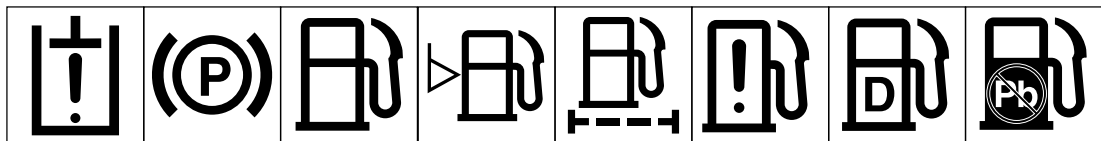
Moottorivika/toimintahäiriö Moottorin pyörintänopeus/taajuus Rikastin Etusyöttöpumppu (käynnistykseen käytettävä apulaite) Sähköinen esilämmitys (kylmäkäynnistin) Vaihteistoöljy Vaihteistoöljyn paine Vaihteistoöljyn lämpötila



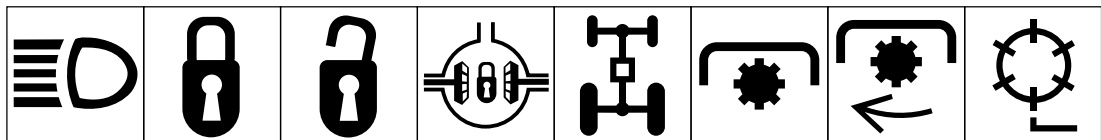
Vaihteistovika/toimintahäiriö Kytkin Vapaa-asento Nopea alue Hidas alue Eteenpäinajo Peruutus Pysäköinti



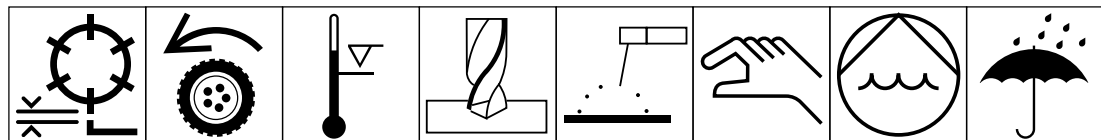
Ykkösvaihte Kakkosvaihte Kolmosvaihte (jne. riippuen eteenpäinajovaihteiden lukumäärästä) Hydraulioöljy Hydraulioöljyn paine Hydraulioöljyn pinnankorkeus Hydraulioöljyn suodatin Hydraulioöljyn lämpötila



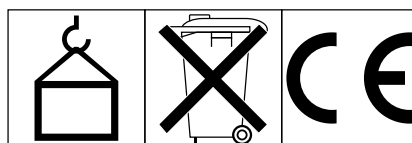
Hydraulioöljyvika/toimintahäiriö Pysäköintijarru Polttoaine Polttoaineen määrä Polttoainesuodatin Polttoainejärjestelmässä vika/toimintahäiriö Dieselpolttoaine Lyijytön polttoaine



Ajovalot Lukitus Avaus Tasauslukitus Neliveto Voimanotto Voimanotto, pyörintänopeus Leikkuutelan leikkaava osa



Leikkuutelan leikkaava osa, korkeussäätö Veto Ylittää toimintalämpötilan Kairaus Metallikaarihitsaus käsin Käsin suoritettava 0356 Vesipumppu 0626 Pidettävä kuivana



0430 Paino Ei saa hävittää jätteiden mukana CE-logo

Tekninen erittely

Moottori: Ilmajäähdytteinen, 4-tahtinen Kawasaki-kansiventtiilimoottori; teho 2,76 kW (3,7 hv), sylinterin halkaisija ja iskunpituus 60 x 44 mm, iskutilavuus 124 cm³, puristussuhde 8,4:1, vääntömomentti 14,9 Nm / 1400 r/min. Elektroninen sytytysjärjestelmä, suurimman melun vaimentava äänenvaimennin. Polttoainesäiliön tilavuus 2,5 litraa.
Veto: Moottorista sivuakseliin: 2 "A"-tyyppistä kiilahihnaa. Sivuakselista tasauspyörästön: 5 mm jakoinen jakohihna. Tasauspyörästöstä vetorumpuun: 8 mm jakoinen jakohihna.

Tasauspyörästö: Peerless Series 100.

Ajokytkin: Välihihnapyörä.

Jarru: Jarruvannerumpu.

Valinnaiset ajorenkkaat: Nopeasti irrotettavat, koko 3.00/3.25 x 6, kulutuspinnan leveys 32,5 mm.

Vetorumpu: Parivalettua alumiinia, halkaisija 19 cm.

Hallintalaitteet: Moottorissa on nykäisykäynnistin, ON/OFF (ON/EI) -kytkin ja rikastin. Aisassa kaasuvipu, vedonkytkentävipu sekä käyttö-/pysäköintijarruvipu. Leikkurissa telavoimansiirron kytkentävipu. Turvalaitteet: vapaa-asennon turvalukitus.

Aisa: Lenkin muotoinen, läpimitta 2,5 cm.

Leikkuutelan rakenne: Läpimitta 12,5 cm; 11 kpl hiiliteräksestä valmistettuja teriä, hitsattu kiinni viiteen teräksestä puristettuun ristikappaleeseen.

Leikkuuleveys: 66 cm.

Leikkuukorkeusalue: 2,2–12,5 mm

Leikkuunopeus: 40,6 cm

Leikkuutelakytikin: leukatyypinen.

Kiintoterä ja -tanko: Yksisärmäinen, runsashiilisestä teräksestä valmistettu kiintoterä, induktiokarkaistu arvoon Rc 48–55. Kiinnitetty koneistettuun,

valurautaiseen kiintotankoon. Tournament-kiintoterä (varaosanro 63-8560) vakiovarusteena.

Ruohokoppa: Polyeteenipuriste.

Mitat:

Leveys: 91 cm

Korkeus: 119 cm

Pituus: 150 cm

Kuivapaino: 77,6 kg mukaan luettuina koppa

ja

Wiehle-tela, mutta ilman pyöriä ja tasaustelaa.

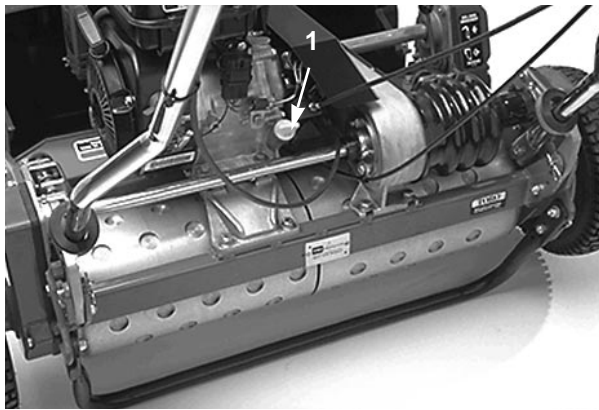
Käyttöä edeltävät valmistelevat toimenpiteet

ÖLJYN LISÄYS

Kampikammio on aluksi täytettävä 16 unssilla (0,45 litralla) viskositeetiltaan oikeanlaatuista öljyä (ks. alla olevaa taulukkoa). Voidaan käyttää mitä tahansa korkealuokkaista, hivenlisäaineita sisältävää öljyä, jolla on API:n (American Petroleum Institute) “käyttöluokitus”-MS tai SC.

Lämpötila	Öljyn viskositeetti
10°C tai alle	SAE 10W30
10°C – 35°C	SAE 10W30 tai 30
Vli 35°C	SAE 40

1. Sijoita leikkuri niin, että moottori on vaakatasossa, ja pyyhi öljymäärämittaimen ympäristö puhtaaksi (kuva 1).



Kuva 1

1. Öljymäärämittain

2. Irrota mittain kiertämällä sitä vastapäivään.
3. Pyyhi mittain puhtaaksi ja työnnä se täyttöaukkoon. Vedä se sitten ulos ja katso siitä öljypinnan korkeus. Älä kierrä mittainta kiinni täyttöaukkoon. Jos öljyä ei ole riittävästi, lisää öljyä, mutta vain sen verran, että öljypinta nousee täyttöaukon tasalle.

Huom: Öljypinnan korkeus on syytä tarkastaa joka kerta, kun ruohonleikkuri otetaan käyttöön, tai 5 käyttötunnin välein. Ensimmäinen öljynvaihto on suoritettava 20 käyttötunnin jälkeen ja sitten aina 50 käyttötunnin välein. Öljy

täytyy vaihtaa lyhyemmin aikavälein, jos käyttöolosuhteet ovat kovin pölyiset tai likaiset.

POLTTOAINESÄILIÖN TÄYTTÖ

HUOM: ÄLÄ KOSKAAN KÄYTÄ METANOLIA, METANOLIA SISÄLTÄVÄÄ BENSIINIÄ, BENSIINIÄ JOSSA ON YLI 10 % ETANOLIA, BENSIININ LISÄAINEITA, “SUPER”-BENSIINIÄ TAI VALKOSPRIITÄ, SILLÄ NE VOIVAT AIHEUTTAA VAURIOITA POLTTOAINEJÄRJESTELMÄSSÄ.



VAARA

Koska bensiini on helposti syttyvää, sen säilytyksessä ja käsittelyssä on noudatettava varovaisuutta. Polttoainesäiliötä ei saa täyttää, kun moottori käy tai on vielä kuuma tai kun kone on jossakin suljetussa tilassa. Polttoaineesta nousevat höyryt voivat nimittäin silloin kasautua ja syttyä monenkin metrin etäisyydellä olevien kipinöiden tai avotulen vaikutuksesta. ÄLÄ TUPAKOI suorittaessasi polttoainetäydennystä, koska silloin on olemassa räjähdysvaara. Täytä polttoainesäiliö aina ulkoilmassa ja pyyhi pois ylivalunut bensiini ennen kuin käynnistät moottorin. Käytä apuna suppiloa tai nokkakannua, niin ettei bensiini pääse valumaan maahan, ja täytä säiliö korkeintaan suodatinverkon alareunaan asti. VÄLTÄ LIIKATÄYTÖSTÄ.

Säilytä bensiini puhtaassa ja turvamääräysten mukaisessa astiassa ja pidä astian kansi aina hyvin kiinni. Pidä bensiini viileässä paikassa, missä on hyvä ilmanvaihto, älä koskaan suljetussa tilassa, kuten kuumassa vajassa. Osta bensiiniä kerrallaan enintään yhden tai dieselöljyä enintään kuuden kuukauden tarpeeseen haihtumisen välttämiseksi.

Bensiini on tarkoitettu polttomoottorin polttoaineeksi; sitä ei pidä käyttää muihin tarkoituksiin. Monet lapset pitävät bensiinin hajusta. Polttoaine on sen vuoksi pidettävä poissa lasten ulottuvilta, sillä siitä nousee räjähdysvaarallisia höyryjä, joiden pääsy hengityselimiin on vaarallista.

1. Pyyhi polttoainesäiliön täyttöaukon kannen ympäristö puhtaaksi ja irrota kansi säiliöstä (kuva 2). Täytä säiliö lyijyttömällä bensiinillä enintään suodatinverkon alareunan tasoon asti. **VÄLTÄ LIIKATÄYTÖSTÄ.**



Kuva 2

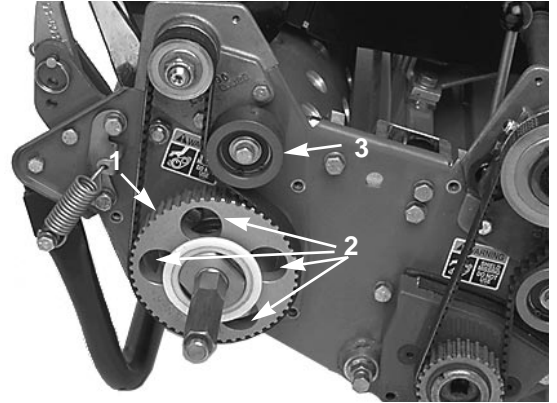
1. Polttoainesäiliön kansi

2. Kiinnitä polttoainesäiliön kansi ja pyyhi pois mahdollisesti yli valunut bensiini.

TAKATELAN JA RUMMUN SÄÄTÖ SAMAA TASOON

1. Sijoita kone tasaiselle, vaakatasossa olevalle alustalle, mieluummin tarkkuustyönä valmistetulle teräksiselle työalustalle. Pane 24 tuumaa pitkä 1/4" x 1" lattateräsluska rummun terien alle kiintoterän etureunaa vasten, niin ettei kiintotanko pääse nojaamaan työalustaan.
2. Kohota etutela niin, että vain takatela ja rumpu koskettavat alustaa.
3. Paina konetta voimakkaasti alaspäin rummun päältä, niin että rummun kaikki terät koskettavat teräsluskaa.
4. Samalla kun painat rumpua alaspäin, työnnä telan toisen pään alle rakomitta ja katso sitten sen toista päätä. Jos telan ja työalustan välissä on yli 0,010" rako jommassakummassa päässä, silloin telaa täytyy säätää – siirry kohtaan 5. jos rako on alle 0,010", säätö ei ole tarpeen.

5. Irrota takimmainen hihnansuojus koneen oikealta puolelta.
6. Pyöritä vetävää hihnapyörää niin, että reiät kohdistuvat telan laakerin laipparuuveihin (4 kpl) (kuva 3).



Kuva 3.

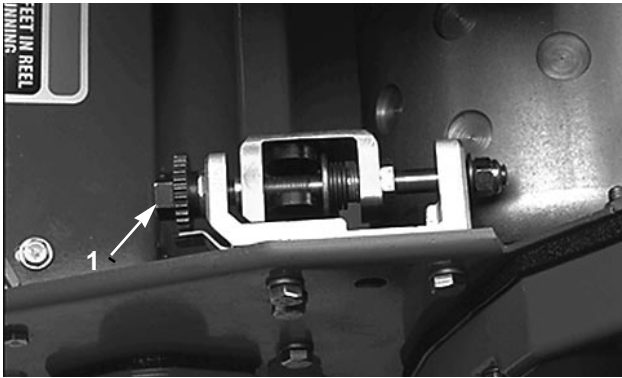
1. Vetohihnapyörä
2. Neljä reikää
3. Väliahnapyörä

7. Löysää neljää telan laakerin ruuvia sekä väliahnapyörän kiinnitysruuvia. Nosta tai laske tela-asennelman oikeaa puolta kunnes rako on pienempi kuin 0,010". Kiristä sitten telan laakerin ruuvit. Säädä hihnan kireys ja kiristä väliahnapyörän kiinnitysruuvi (kuva 4).

KIINTOTERÄN JA RUMMUN VÄLINEN SÄÄTÖ

Kiintoterän ja rummun välinen säätö tapahtuu löysäämällä tai kiristämällä kiintoterän säätöruuveja leikkurin yläosassa.

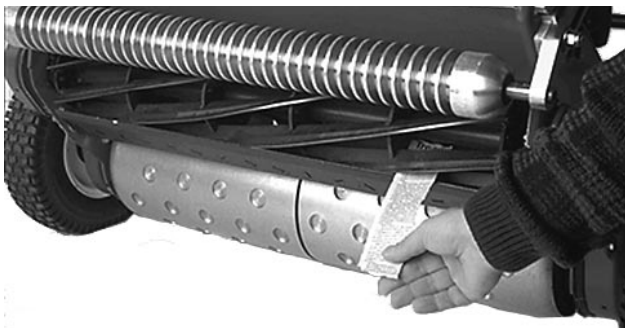
1. Sijoita kone tasaiselle, vaakatasossa olevalle työalustalle. Varmistaudu, että rumpu ei kosketa alustaa löysäämällä kiintoterän säätöruuvien vastamuttereita ja kiertämällä säätöruuveja vastapäivään (kuva 4).



Kuva 4

1. Kiintoterän säätöruuvi
2. Vastamutteri
3. Jousi

2. Kallista leikkuria taaksepäin sen aisan avulla, niin että kiintoterä ja rumpu tulevat hyvin esille.
3. Aseta pitkä sanomalehtipaperiliuska rummun ja kiintoterän väliin rummun etuosan toiseen päähän (kuva 5). Pyöritä rumpua hitaasti eteenpäin ja kiristä kiintoterän säätöruuvia (rummun samassa päässä) yksi pykälä kerrallaan kunnes etupuolelta kiintoterän suuntaan sisään työnnetty paperi tulee kevyeen puristukseen, mistä aiheutuu pientä vastusta, kun paperia yritetään vetää (kuva 4).



Kuva 5

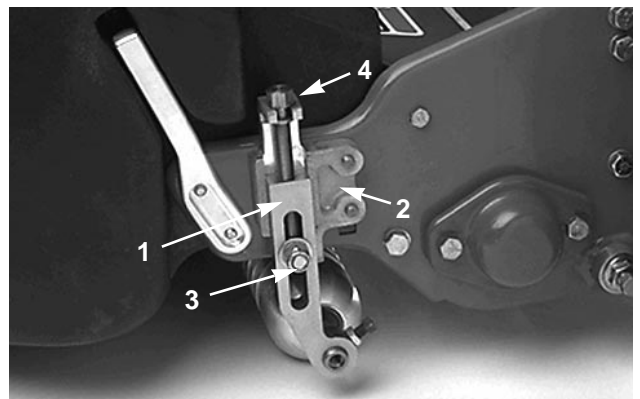
Huom: Joka kerta, kun säätöruuvia kierretään yhden pykälän verran, kiintoterä siirtyy 0,003" lähemmäs rumpua. SÄÄTÖRUUVEJA EI PIDÄ KIRISTÄÄ LIIKAA.

4. Tarkasta paperia käyttäen, että rummun toisessa päässä on kevyttä kosketusta, ja suorita tarvittava säätö.

5. Kun säätö on suoritettu, varmistaudu, että rumpu puristaa paperia, kun se työnnetään sisään etupäästä, ja leikkaa paperin, kun se työnnetään sisään suorassa kulmassa kiintoterään nähden (kuva 5). Paperin leikkaamisen pitäisi tapahtua helposti kiintoterän ja rummun terien koskettaessa aivan kevyesti toisiaan. Jos rummussa todetaan liiallista vastusta, silloin on tarpeen joko läpätä tai hioa leikkuulaite, niin että leikkuusärmät tulevat riittävän teräviksi tarkkaa leikkuuta varten (ks. Toron teroitusohjekirjaa).

LEIKKUUKORKEUDEN SÄÄTÖ

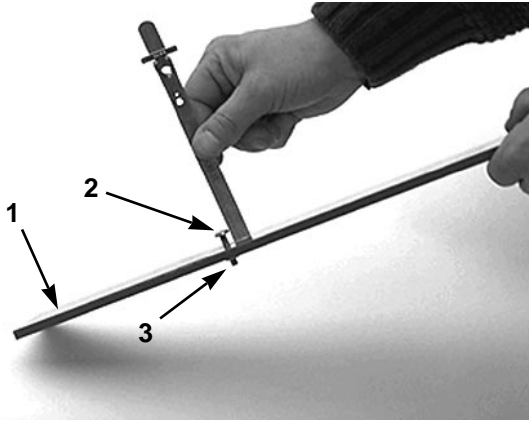
1. Varmistaudu, että takatela on vaakatasossaja että kiintoterän ja rummun välinen kosketus on vaadittu. Kallista leikkuria taaksepäin aisan avulla, niin että etu- ja takatela sekä kiintoterä tulevat esiin.
2. Löysää lukkomuttereita, joilla leikkuukorkeuden säätökannattimet kiinnittyvät sivupelteihin (kuva 6).



Kuva 6

1. Leikkuukorkeuden säätökannatin
2. Telan kannatin

3. Löysää mittatangossa olevaa mutteria (kuva 7) ja siirrä säätöruuvi haluttuun leikkuukorkeuteen. Ruuvinkannan alareunan ja tangon reunan välinen etäisyys on = leikkuukorkeus.

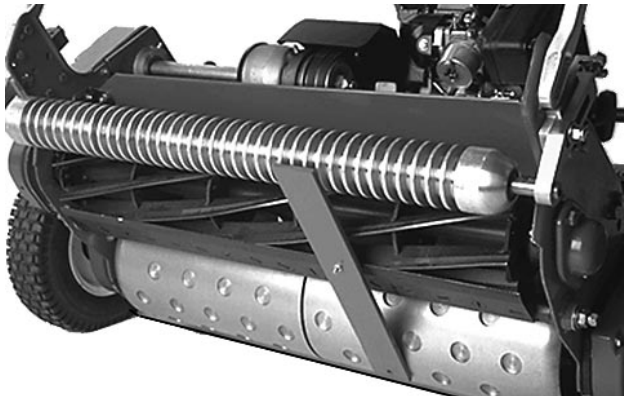


Kuva 7

1. Mittatanko
2. Korkeudensäätöruuvi
3. Mutteri

4. Kiinnitä ruuvin kanta kiintoterän leikkuusärmään ja aseta tangon takapäätä takatelan varaan (kuva 8).
5. Kierrä säätönuppia kunnes tela koskettaa mittatangon etupäätä. Säädä telan kumpaakin päätä kunnes tela on täysin kiintoterän suuntainen.

TÄRKEÄÄ: Kun asetus on suoritettu oikein, etu- ja takatela koskettavat mittatankoa ja ruuvi on tukevasti kiintoterää vasten. Näin varmistetaan, että leikkuukorkeus on sama kiintoterän molemmissa päissä.



Kuva 8

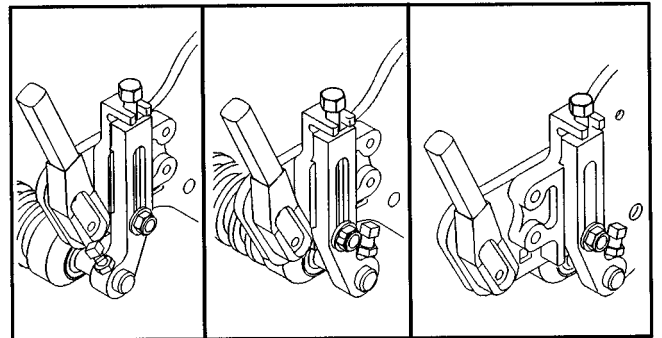
6. Kiristä mutterit leikkuukorkeuden säätökannattimien kyljissä, niin että suoritettu säätöasetus ei pääse muuttumaan.

TÄRKEÄÄ: Pidä huoli siitä, että telojen kannattimet on suunnattu taaksepäin (tela siis

lähempänä rumpua), niin että terät eivät kaivaudu epätasaisissa kohdissa nurmeen.

Huom: Etutelan voi asettaa kolmeen eri asentoon (kuva 9) riippuen käyttötarkoituksesta ja tarpeista.

- Käytä etuasentoa, kun tasaustela on asennettuna.
- Käytä keskiasentoa, kun tasaustela ei ole asennettuna.
- Käytä kolmatta asentoa silloin, kun nurmen pinta on kovin aaltoilevaa.

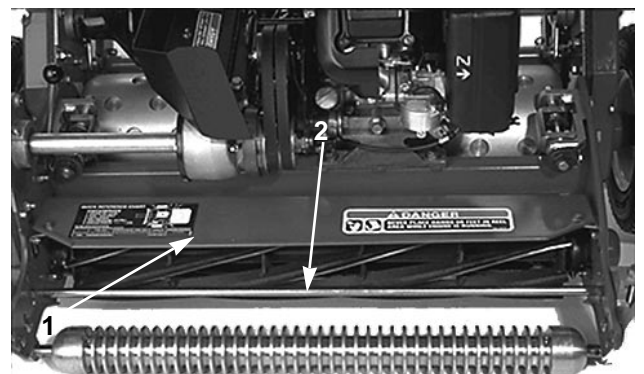


Kuva 9

RUOHONSILPPUSUOJUKSEN SÄÄTÖ

Säädä suojuksen niin, että ruohonsilppu purkautuu oikealla tavalla koppaan.

1. Mittaa etummaisesta tukitangon yläreunan ja suojuksen etureunan välinen etäisyys leikkuulaitteen kummastakin päästä (kuva 10).



Kuva 10

1. Tukitanko
2. Suojus

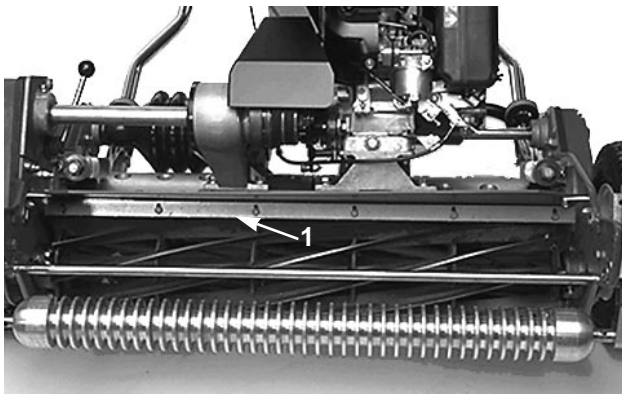
2. Suojuksen korkeuden tukitangosta mitattuna tulee olla 4 tuumaa (10 cm) tavanomaisissa leikkuuolosuhteissa. Löysää kantaruuveja ja muttereita, joilla suojuksen päät kiinnittyvät sivupeltiin, säädä suojus oikealle korkeudelle ja kiristä kiinnikkeet.

Huom: Suojusta voidaan laskea aivan kuivissa käyttöolosuhteissa (jolloin ruohonsilppu tahtoo lentää kopan ylitse) tai nostaa, jos ruoho on painavaa ja märkää (silppu tahtoo kasaantua kopan takaosaan).

KATKAISUTANGON SÄÄTÖ

Katkaisutanko on säädettävä niin, että ruohonsilppu pääsee purkautumaan esteettömästi rummun alueelta:

1. Löysää ruuveja, joilla ylätanko kiinnittyy leikkuulaitteeseen (kuva 11). Aseta 0,060 tuuman rakomitta rummun yläreunan ja tangon väliin ja kiristä ruuvit. Varmistaudu, että tanko ja rumpu ovat yhtä etäällä toisistaan rummun koko leveydeltä.



Kuva 11

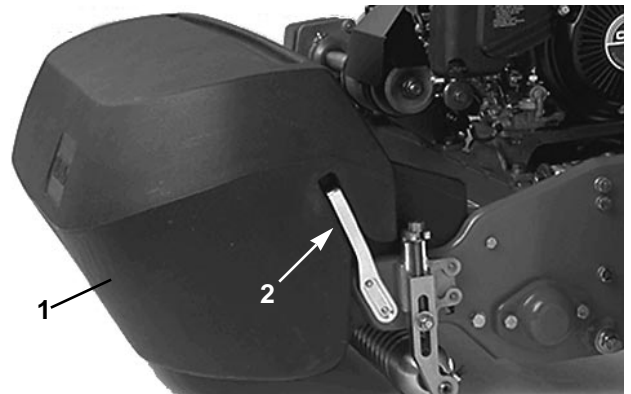
1. Katkaisutanko

Huom: Tanko on säädettävissä nurmikentän kulloisenkin olotilan mukaan. Tankoa on siirrettävä lähemmäs rumpua, kun nurmikko on kovin märkä. Vastaavasti kun nurmikko on kovin kuiva, tankoa siirretään kauemmas rummista.

Tangon on oltava täysin yhdensuuntainen rummun kanssa, niin että leikkuuteho pysyy parhaimmillaan. Se täytyy säätää uudelleen aina suojuksen korkeutta muutettaessa sekä aina, kun rummun terät teroitetaan hiomalaitteella.

RUOHONSILPPUKOPAN KIINNITYS

1. Tartu koppaan sen yläreunan takaosasta ja työnnä se kiinni kopan kiinnitystankoisiin (kuva 12).
2. Käytettäessä surempia leikkuukorkeusasetuksia koppaa voi laskea irrottamalla molemmat kopan kiinnitystangot ja kiinnittämällä ne uudelleen koneen vastakkaiselle puolelle.



Kuva 12

1. Ruohokoppa
2. Kopan kiinnitystanko

TURVALUKITUSKYTKIMEN TOIMINNAN TARKASTUS

1. Siirrä ajovipu asentoon ENGAGE (PÄÄLLÄ) ja moottorin hallintalaitteet KÄYNNISTYSasentoon.
2. Yritä käynnistää moottori. Sen ei pitäisi tällöin käynnistyä. Jos se käynnistyy, turvalukituskytkin vaatii huoltoa. Suorita korjaus ennen kuin ryhdyt käyttämään konetta.

Hallintalaitteet

Vedon kytkentävipu (kuva 13)—Sijaitsee kojetaulun oikeassa etureunassa. Vivulla on kaksi asentoa: NEUTRAL (VAPAA) ja FORWARD (ETEEN). Vetokoneisto kytkeytyy päälle, kun vipua siirretään eteenpäin.

Käyttäjäläsnä -vipu (lisävaruste) (kuva 13)—Koneen aisan takaosassa. Vipua kytetään päälle työntämällä sitä eteenpäin. Vipua täytyy kytkeä ennen vedonkytkentävipua, muuten moottori pysähtyy.

Käyttö-/pysäköintijarru (kuva 13)—Sijaitsee kojetaulun vasemmassa etureunassa. Jarrun avulla voidaan hidastaa konetta ja pysäyttää se. Jarrua voi myös käyttää pysäköintitarkoitukseen. Kun vipua vedetään taakse keskiasennon yli, pysäköintijarru kytkeytyy päälle.

Kaasunsäädin (kuva 13)—Sijaitsee kojetaulun oikeassa takareunassa. Sillä on kaksi asentoa: FAST (HIDAS) ja SLOW (NOPEA). Moottorin pyörintänopeutta voidaan vaihdella näiden kahden asennon välillä.

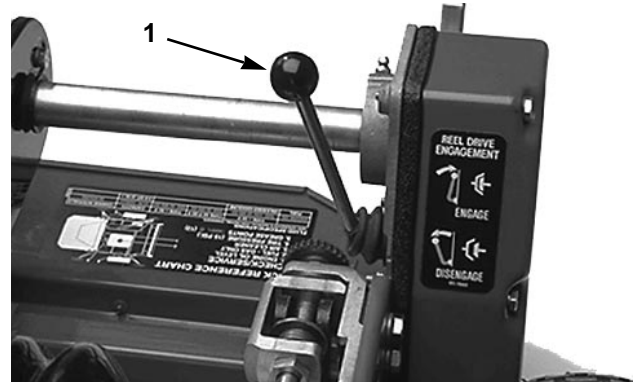


Kuva 13

1. Kaasuvipu
2. Vedonkytkentäpoljin
3. Käyttö-/pysäköintijarru
4. Käyttäjäläsnä -vipu (lisävaruste)

Rummun vetokoneiston kytkentävipu (kuva 14)—Sijaitsee koneen oikeassa etukulmassa. Vivulla on kaksi asentoa: ENGAGE (PÄÄLLE) ja DISENGAGE (POIS). Kytkeä tapahtuu vetämällä vipua ylöspäin ja irrotus painamalla sitä alaspäin.

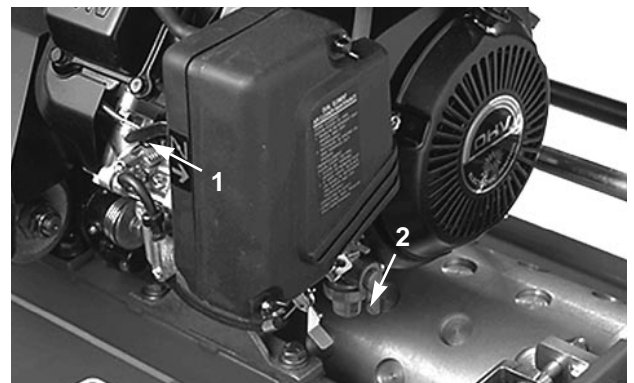
Rikastinvipu (kuva 15)—Sijaitsee moottorin etuosassa vasemmalla. Vivulla on kaksi asentoa: RUN (AJO) ja CHOKE (RIKASTIN). Siirrä vipua asentoon RIKASTIN, kun käynnistät kylmää moottoria. Moottorin käynnistyttyä vipua käännetään asentoon AJO.



Kuva 14

1. Rummun vedon kytkentävipu

Polttoaineensyötön sulkuventtiili (kuva 15)—Sijaitsee moottorin etuosassa vasemmalla. Venttiilillä on kaksi asentoa: CLOSED (KIINNI) ja OPEN (AUKI). Vipua käännetään KIINNI, kun konetta kuljetetaan tai kun se pannaan säilytyspaikkaansa. Käännä vipua AUKI ennen kuin yrität käynnistää moottoria.



Kuva 15

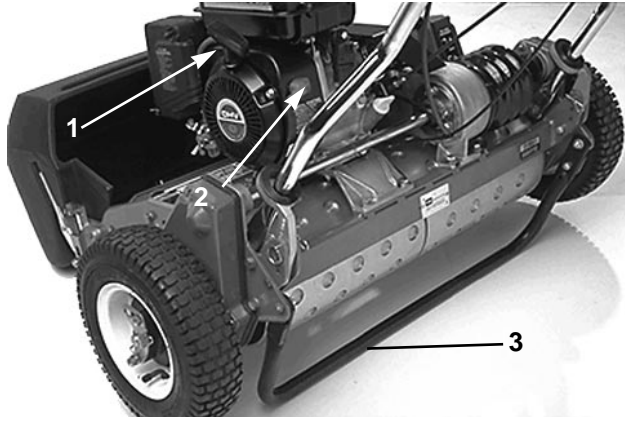
1. Rikastinvipu
2. Polttoaineensyötön sulkuventtiili

Nykäisykäynnistin (kuva 16)—Moottori käynnistetään nykäisemällä käynnistyskahvasta.

ON/OFF -kytkin (kuva 16)—Moottorin takaosassa. Vipua käännetään asentoon ON moottorin

käynnistämiseksi ja asentoon OFF, kun se halutaan pysäyttää.

Seisontatuki (kuva 16)—Seisontatuki sijaitsee koneen takaosassa. Sitä käytetään haluttaessa nostaa koneen takaosa irti maasta pyörien asennusta tai irrotusta varten.



Kuva 16

1. Nykäyskäynnistin
 2. ON/OFF -kytkin
 3. Seisontatuki
-

Käyttöohjeet

KÄYNNISTYS JA PYSÄYTYS

Huom: Varmistaudu, että sytytystulpan johdin on kiinni sytytystulpassa.

1. Varmista, että vedon (kuva 13) ja rummunkäyttökoneiston (kuva 14) vivut ovat POIS-asennossa.
Huom: Moottori ei käynnisty, jos vedon kytkentävipu on päällä.
2. Avaa polttoaineensyötön sulkuventtiili moottorissa (kuva 15).
3. Käännä ON/OFF -kytkin (kuva 13) asentoon ON.
4. Käännä kaasunsäätövipu (kuva 13) asentoon NOPEA.
5. Siirrä rikastinvipu (kuva 15) puolittaiseen aukiasentoon, kun käynnistät kylmää moottoria. Rikastusta ei ehkä tarvita, jos moottori on käynnistettäessä jo lämmin.
6. Vedä nykäisykäynnistimen kahvaa ulos kunnes tunnet voimakasta vastusta ja nykäise sitä sitten äkkiäisesti temmaten, niin että moottori käynnistyy. Sulje rikastin moottorin lämmitessä.
Huom: Nykäisyhihnaa ei pidä vetää aivan ääriasentoonsa eikä otetta kahvasta päästä nykäisyä suoritettaessa, sillä hihna voi silloin katketa tai koko käynnistysmekanismi vaurioitua.
7. Haluttaessa pysäyttää moottori käytön aikana on siirrettävä vedon ja rummun käyttökoneiston vivut POIS-asentoon, kaasunsäädin asentoon HIDAS ja ON/OFF -kytkin asentoon OFF.
8. Ennen koneen panoa säilytyspaikkaansa on sytytystulpan johdin vedettävä irti tulpasta, niin ettei moottori pääse epähuomiossa käynnistymään.

9. Sulje polttoaineensyötön sulkuventtiili ennen kuin kone pannaan säilytyspaikkaansa tai ennen kuin sitä kuljetetaan ajoneuvossa.

KULJETTAMINEN

1. Paina seisontatuki alas jalallasi ja vedä koneen aisaa ylöspäin, niin että koneen takaosa nousee irti maasta, ja kiinnitä pyörät koneeseen.
2. Vapauta seisontatuki työntämällä konetta eteenpäin ja sitten alaspäin aisasta kiinnipitäen.
3. Varmistaudu, että vedon ja rummunkäyttökoneiston hallintavivut ovat POIS-asennossa, ja käynnistä moottori.
4. Aseta kaasunsäädin asentoon HIDAS, kallista koneen etupäätä hiukan ylöspäin ja lisää moottorin pyörintänopeutta varoen kytkemällä samalla vetoa vähitellen päälle, niin että kone alkaa liikkua hitaasti eteenpäin.
5. Säädä kaasua niin, että kone liikkuu halutulla nopeudella, ja aja se sitten haluttuun pisteeseen.

RUOHONLEIKKUUTA EDELTÄVÄT VALMISTELUT

1. Käännä vedon kytkentävipu takaisin POIS-asentoon ja kaasunsäädin asentoon HIDAS ja pysäytä moottori.
2. Paina seisontatuki alas jalallasi ja vedä koneen aisaa ylöspäin, niin että pyörät nousevat irti maasta.
3. Paina pyörien lukitussinkilät ulos akselissa olevista urista ja vedä pyörät pois akseleilta.

RUOHONLEIKKU

Oikealla tavalla käytettynä Greensmaster 1000 suorittaa nurmen leikkaamisen vaivattomammin kuin mikään muu saatavissa oleva ruohonleikkuri. Noudattamalla seuraavia vihjeitä saat hyödynnettyä kaikki koneesi tarjoamat edut.

ENNEN RUOHONLEIKKUUTA

Kaste ja kastematojen nostamat multakasat on poistettava nurmelta ennen ruohonleikkuun aloittamista piiskaamalla nurmea bambusalolla tai laahaamalla alueen poikki letkua. Varmistaudu, että kone on säädetty huolellisesti ja että se on asetettu tasapainoisesti rummun molemmista päistä. Koneen huono säätö käy ilmi moninkertaisesti ajetun nurmen ulkonäöstä. Alueen ympärille on ajettava metrin tai puolentoista levyinen "rengas", missä ruoho on hiukan pitempää kuin varsinaisella puttausviheriöllä. Siten saadaan riittävä tila koneen ympärikäntöön, niin ettei sitä tarvitse kääntää viheriöllä.

RUOHONLEIKKUUMENETELMÄ

Viheriöt on ajettava suoraan edestakaisin viheriön poikki. On vältettävä kaarteilevaa ajoa sekä koneen kääntämistä viheriöllä, koska siitä jää jäljet nurmen pintaan. Kone on syytä kääntää ympäri viheriön ulkopuolella kohottamalla leikkuurumpua (kahva painetaan alas) ja kytkemällä vetotela toimintaan. Viheriöitä ei pidä ajaa samaan suuntaan peräkkäisillä ajokerroilla. Kun nurmi leikataan eri suuntaan joka kerta, ruoho kasvaa hyvin pystyyn eikä siis pyri kääntymään tiettyyn suuntaan. Ajo on suoritettava tavallista kävelyvauhtia. Nopealla ajolla ei säästetä juuri lainkaan aikaa ja lopputulos on tasollisesti heikompi.

Siirrä vedon kytkentävipu asentoon PÄÄLLE, lisää kaasua kunnes kone kulkee halutulla nopeudella, aja kone viheriölle, laske leikkurin etupää alas ja aloita työ.

HALLINTALAITTEIDEN KÄYTTÖ

Hallintalaitteiden käyttö ruohonleikkuun aikana:

1. Käynnistä moottori, aseta kaasua pienelle nopeudelle, paina kahvaa alaspäin, niin että leikkuulaite nousee ylös, siirrä vedon kytkentävipu PÄÄLLE ja kuljeta kone viheriön laidalle.
2. Siirrä vedon kytkentävipu POIS-asentoon ja kytke rummunkäytön kytkentävipu PÄÄLLE.

RUOHONLEIKKUUN JÄLKEEN

1. Aja pois viheriöltä, siirrä vedon kytkentävipu POIS-asentoon, pysäytä moottori ja paina rummunkäytön kytkentävipu POIS-asentoon.
2. Tyhjennä ruohokoppa ruohonsilpusta, kiinnitä koppa takaisin paikalleen ja aloita kuljetusvaihe.

Vähimmäishuoltosuositukset

Huoltotoimenpide	Huoltoväli ja -ohjelma			
Ilmansuodattimen esipuhdistimen huolto	25 käyttötunnin välein	50 käyttötunnin välein	100 käyttötunnin välein	200 käyttötunnin välein
Kaikkien rasvanippojen voitelu				
Kiinnikkeiden tiukkuuden tarkastus				
Polttoainesuodattimen ja sakkakupin puhdistus				
Vetohihnojen säätö				
†Moottoriöljyn vaihto				
Katkaisutangon säädön tarkastus				
Ilmanpuhdistimen suodattimen huolto				
Palotilan puhdistus				
Sytytystulpan vaihto				
Venttiilien säätö ja kantaruuviin kiristys				
†Totutuskäyttövaihe, 20 käyttötuntia				
Kaikkien turvalukituskytkinten vaihto	Vuosihuoltosuositus: Nämä kohteet on syytä huoltaa 2 vuoden välein.			

Päivittäiset huoltotoimet

Seuraavat kohteet on tarkastettava päivittäin:

✓ Turvalukitusten toimivuus

✓ Pysäköintijarrun toiminta

✓ Polttoaineen määrä

✓ Moottoriöljyn määrä

✓ Ilmansuodatin

✓ Moottorin jäähdytysriipojen puhtaus

✓ Epätavallinen ääntely moottorista

✓ Epätavalliset toimintääänet

✓ Rummun ja kiintoterän välinen säätö

✓ Leikkuukorkeusasetus

Kaikki rasvanipat on voideltava välittömästi aina pesun jälkeen riippumatta ohjeissa mainitusta voiteluvälistä.

Suorita tarvittavat maalipintakorjaukset.

Kunnossapito

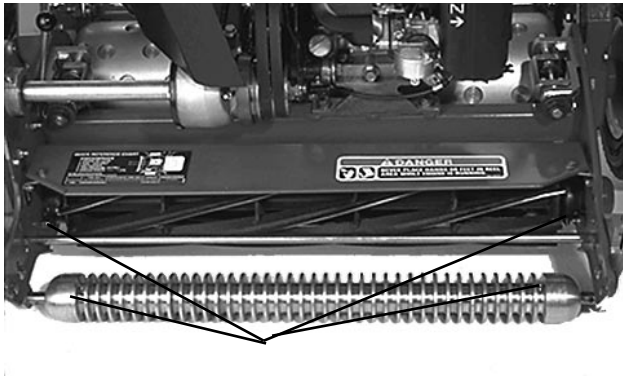
VOITELU

RASVANIPAT

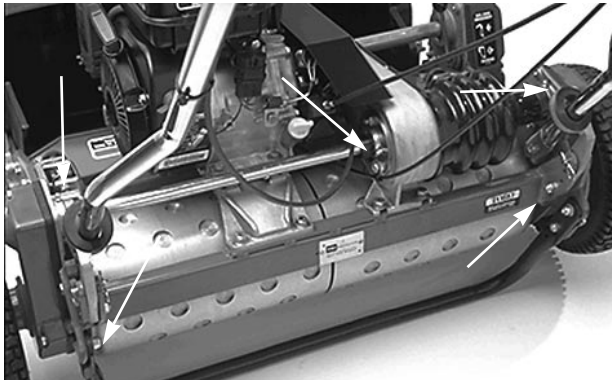
Ruohonleikkurissa olevat 12 rasvanippaa on voideltava vähintään 25 käyttötunnin välein. Voiteluun käytetään litiumpohjaista yleisrasvaa nro 2. Parhaisiin tuloksiin päästään käsikäyttöisellä rasvapuristimella.

1. Pyyhi jokainen rasvanippa puhtaalla rievulla.
2. Rasvanippojen sijainnit ovat seuraavat: 2 kpl etutelassa (kuva 17); 2 kpl rummun laakereissa (kuva 17); 2 kpl telojen akseleissa (kuva 17); 3 kpl tasauspyörästössä (kuva 18); 2 kpl rummun sivuakselin laakereissa (kuva 19) ja 1 kpl välilihnapyörän laakeritapissa (kuva 20).

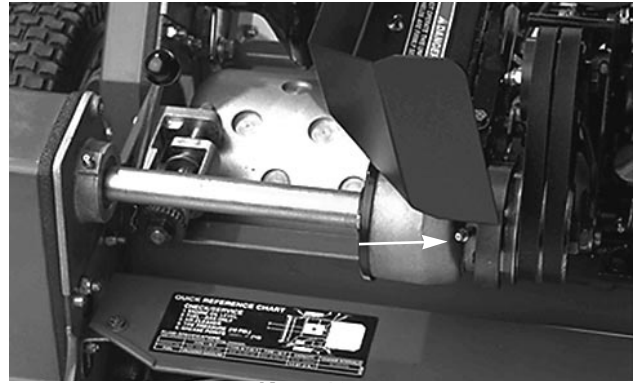
TÄRKEÄÄ: Älä purista liian voimakkaasti, sillä se voi aiheuttaa rasvatiivisteisiin pysyvän vian.



Kuva 17



Kuva 18



Kuva 19

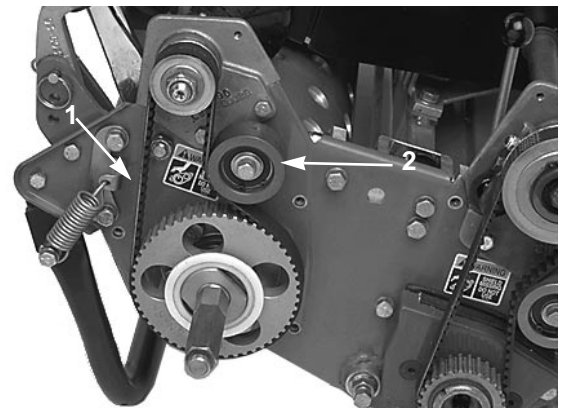


Kuva 20

3. Pyyhi liika rasva pois.

Vetohihnan säätö

1. Tarkasta hihnan kireys painamalla sitä jännevälän keskikohdasta $5 \pm 1,4$ Nm voimalla. Hihnan pitäisi tällöin joustaa 63 mm. Jos jouston määrä poikkeaa tästä, siirry seuraavaan kohtaan.



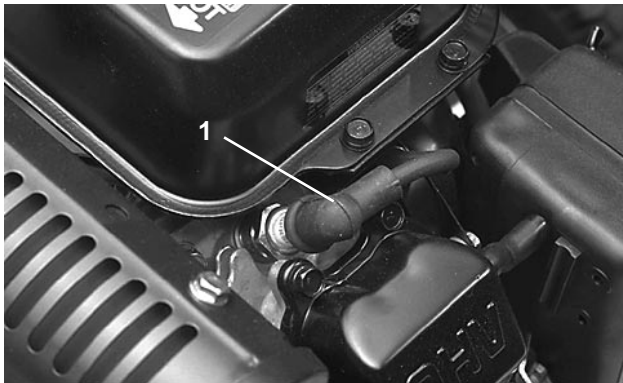
Kuva 21

1. Vetohihna
2. Välilihnapyörä

2. Hihnan kireyden säätö:

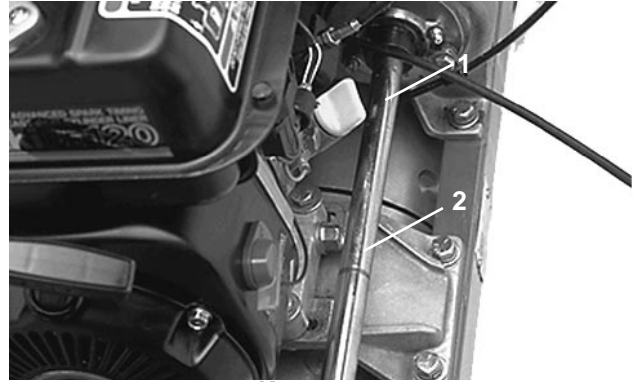
- A. Irrota hihnansuojuksen kiinnitysruuvit, niin että hihna tulee esiin.
- B. Löysää välihihnapyörän kiinnitysmutteria ja ja käännä välihihnapyörää myötäpäivään hihnan takareunaa vasten kunnes kireys tulee vaadittuun arvoon. **HIHNA EI SAA KIRISTÄÄ LIIKAA!**
- C. Kiristä mutteri, niin että asetus ei pääse muuttumaan.
- D. Kiinnitä hihnansuojus asettamalla se takaisin paikalleen. Pidä suojuksen tiivisteen ja sivupellin välillä pieni rako ja kierrä jokaista kiinnityspulttia sisään kunnes niiden kierre kiinnittyy sisäkkeeseen. Raon avulla pultin voi kohdistaa silmämääräisesti kierteitettyyn sisäkkeeseen. Kun kaikki pultit ovat paikallaan, niitä on kiristettävä kunnes suojuksen sisäreunassa olevat vasteet koskettavat sivupeltiä. Vältä liikakiristystä.

Valittujen huoltotoimien kohteet ja niiden sijainti



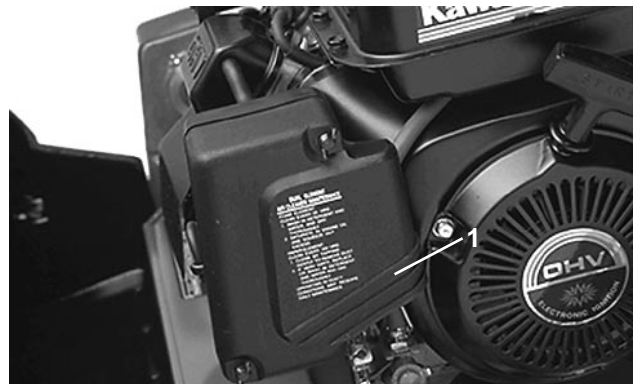
Kuva 22

1. Sytytystulppa



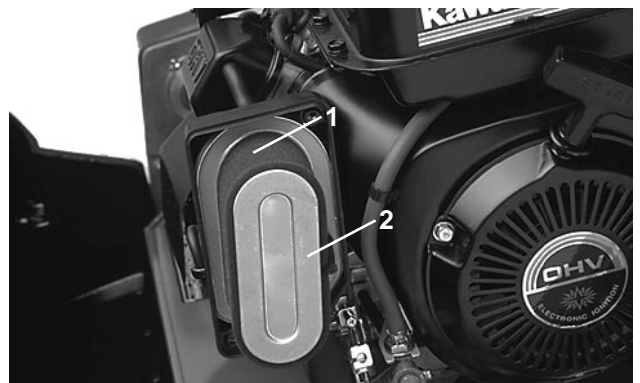
Kuva 23

1. Öljymäärän mittari
2. Tyhjennystulppa



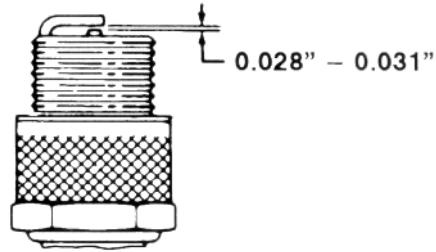
Kuva 24

1. Ilmanpuhdistin



Kuva 25

1. Vaahtomuovipanos
2. Paperipanos



Kuva 26



Kuva 27

1. Sulkuventtiili
2. Malja

TUNNUSMERKINNÄT JA TILAAMINEN

MALLI- JA VALMISTENUMEROT

Greensmaster 1600:ssa on kaksi tunnusnumeroa: mallinnumero ja valmistenumero. Nämä numerot on merkitty koneen rungon takaosassa olevaan kilpeen. Kaikessa konetta koskevassa kirjenvaihdossa on aina mainittava sekä malli- että valmistenumero. Siten varmistetaan, että saadut tiedot ja varaosat ovat oikeat.

Huom: Jos käytät varaosaluetteloa, älä tilaa osia viitenumeron perusteella, vaan käytä aina varaosanumeroa.

Tilattaessa varaosia valtuutetulta TORO-jälleenmyyjältä on aina mainittava seuraavat tiedot:

1. Malli- ja valmistenumero.
2. Varaosan numero ja nimike sekä haluttu lukumäärä.

