



MODELE N° 04060—60001 & SUIVANTS  
MODELE N° 04060TE—60001 & SUIVANTS

**NOTICE  
D'UTILISATION**

**GREENSMASTER® 1600**



## AVANT-PROPOS

La GREENSMaster 1600 a été mise au point pour offrir une méthode simple et efficace d'entretien des greens les plus délicats. Elle bénéficie non seulement des tous derniers développements techniques, de construction et de sécurité, mais aussi de pièces et d'une exécution exceptionnelles. Elle vous donnera entière satisfaction dans la mesure où les consignes de fonctionnement et d'entretien auront été respectées.

Tout au long de cette notice, les consignes de sécurité et des informations d'ordre mécanique et général sont mises en évidence. Les termes DANGER, AVERTISSEMENT et ATTENTION signalent les messages de sécurité. Lire et assimiler systématiquement le message placé après le triangle d'avertissement de sécurité. Pour de plus amples détails concernant la sécurité, lire les consignes de sécurité des pages 3 et 4. IMPORTANT signale les informations mécaniques spéciales. NOTE signale des informations générales qui valent d'être notées.

Pour toute demande de renseignement concernant le fonctionnement ou la sécurité de la machine, contactez le concessionnaire agréé TORO le plus proche. Outre les pièces de rechange d'origine TORO, le concessionnaire stocke également le matériel en option pour toute la gamme de produits d'entretien des gazons. Gardez votre machine TORO entièrement TORO – achetez les pièces d'origine et accessoires TORO.

## TABLE DES MATIERES

SECURITE	3
GLOSSAIRE DES SYMBOLES	6
FICHE TECHNIQUE	9
AVANT L'EMPLOI	10
COMMANDES	15
MODE D'EMPLOI	17
ENTRETIEN	19

# Sécurité

## Formation

1. Lire attentivement les instructions d'utilisation. Se familiariser avec les commandes et le maniement correct de la tondeuse.
  2. Ne jamais laisser les enfants utiliser la tondeuse, ni un adulte s'il ne connaît pas ces instructions. La réglementation locale limite parfois l'âge de l'utilisateur.
  3. Ne jamais tondre à proximité de personnes, particulièrement des enfants, ou d'animaux.
  4. Ne pas oublier que l'utilisateur de la machine est responsable des accidents corporels ou matériels occasionnés.
  5. Ne jamais transporter de passagers.
  6. Tous les utilisateurs de la machine doivent suivre avec succès une formation professionnelle et pratique. Cette formation doit insister sur les points suivants:
    - l'importance de l'attention et de la concentration lors de l'utilisation de tondeuses auto-portées;
    - l'application du frein ne permet pas de regagner le contrôle d'une machine auto-portée en cas de problème sur une pente. Les raisons principales de la perte de contrôle d'une machine sont les suivantes:
      - manque d'adhérence des roues;
      - vitesse de déplacement trop rapide;
      - mauvais freinage;
      - mauvais type de machine pour cette opération;
      - ignorance des risques présentés par la surface, en particulier sur pente;
- attelage et distribution de la charge incorrects.

## Préparation

1. Toujours porter un pantalon et des chaussures de sécurité pour tondre. Ne jamais utiliser la tondeuse chaussé de sandales ou pieds nus.

2. Inspecter et dégager entièrement la surface de travail de tout objet pouvant être rejetés par la machine.
3. **ATTENTION - l'essence est extrêmement inflammable.**
  - Conserver l'essence dans un bidon approprié.
  - Toujours remplir le réservoir en extérieur et ne jamais fumer pendant l'opération.
  - Remplir le réservoir d'essence avant de mettre le moteur en route. Ne jamais retirer le bouchon du réservoir ou ajouter de l'essence quand le moteur tourne ou qu'il est chaud.
  - Si de l'essence est renversée, ne pas mettre le moteur en route et éloigner la machine. Eviter de créer une source d'allumage jusqu'à dissipation complète des vapeurs d'essence.
  - Bien remettre en place les bouchons du réservoir et des bidons d'essence.
4. Remplacer les silencieux défectueux.

## Utilisation

1. Ne pas faire tourner le moteur dans un lieu fermé où les gaz d'échappement peuvent s'accumuler.
2. Tondre seulement à la lumière du jour ou avec un bon éclairage artificiel.
3. Avant de mettre le moteur en route, débrayer tous les accessoires à lames et sélectionner le point mort.
4. Sur des pentes, ne pas utiliser la machine dans les cas suivants:
  - transversalement sur des pentes de plus de 5°
  - en remontant des pentes de plus de 10°
  - en descendant des pentes de plus de 15°
5. Ne jamais oublier qu'il n'existe pas de pente "sans danger". La conduite sur pentes herbeuses exige une grande prudence. Pour éviter de se retourner:
  - éviter les arrêts ou démarrages brusques en remontant ou en descendant une pente;

- embrayer doucement, toujours garder la machine en prise, en particulier en descendant les pentes;
  - toujours rouler lentement sur les pentes et pour prendre des virages serrés;
  - rester attentif pour éviter les bosses, les creux et autres dangers cachés;
  - ne jamais tondre transversalement sur les pentes, sauf si la machine est prévue à cet effet.
- 6.** Remorquer les charges et utiliser le matériel lourd avec précaution.
- Utiliser seulement les points de remorquage agréés.
  - Ne remorquer que les charges pouvant être contrôlées en toute sécurité.
  - \* Ne pas prendre de virages brusques. Faire marche arrière avec prudence.
  - \* Utiliser un/des contrepoids ou des masses selon les instructions du mode d'emploi.
- 7.** Faire attention à la circulation en traversant ou à proximité des routes.
- 8.** Immobiliser les lames avant de parcourir une surface autre que l'herbe.
- 9.** Quand des accessoires sont utilisés, ne jamais décharger de matériau en direction des spectateurs et ne jamais laisser qui que ce soit s'approcher de la machine en marche.
- 10.** Ne jamais utiliser la machine si les déflecteurs, les capots ou les dispositifs de protection ne sont pas installés.
- 11.** Ne pas modifier les réglages du régulateur et ne pas faire tourner le moteur en surrégime, ce qui peut augmenter les risques de blessures corporelles.
- 12.** Avant de quitter le poste de conduite:
- débrayer la prise de force et abaisser les accessoires;
  - sélectionner le point mort et serrer le frein de parking;
  - arrêter le moteur et enlever la clé de contact.
- 13.** Débrayer les accessoires avant de transporter la machine ou lorsqu'elle reste inutilisée.
- 14.** Couper le moteur et débrayer l'accessoire:
- avant de faire le plein;
  - avant de déposer le bac à herbe;
  - avant de régler la hauteur de coupe, sauf si cela peut s'effectuer depuis le poste de conduite.
  - avant d'éliminer les obstructions.
  - avant de contrôler, de nettoyer ou de réviser la tondeuse.
  - après avoir heurté un corps étranger. Examiner l'état de la tondeuse et faire les réparations nécessaires le cas échéant avant de la remettre en marche.
- 15.** Réduire l'ouverture du papillon pendant l'arrêt du moteur et si ce dernier est équipé d'un robinet d'arrivée de carburant, le fermer à la fin de la tonte.

## Entretien et rangement

- 1.** Pour garantir le bon fonctionnement de la machine, maintenir les écrous, boulons et vis bien serrés.
- 2.** Si le réservoir d'essence n'est pas vide, ne jamais ranger la machine dans un bâtiment où les vapeurs d'essence peuvent être exposées à une flamme nue ou à des étincelles.
- 3.** Laisser refroidir le moteur avant de ranger la machine dans un endroit clos.
- 4.** Afin de réduire les risques d'incendie, retirer tout excès de graisse ou autres déchets qui pourraient se trouver sur le moteur, le silencieux, le compartiment de la batterie et le lieu d'entreposage de l'essence.

5. Vérifier fréquemment que le bac à herbe n'est pas endommagé ou usé.
6. Par mesure de sécurité, remplacer les pièces endommagées ou usées.
7. Effectuer toute vidange du réservoir d'essence en extérieur.
8. Sur les machines multi-lames, ne pas oublier qu'une lame en mouvement peut entraîner les autres lames.
9. Si la machine reste garée, rangée ou est abandonnée momentanément, abaisser les dispositifs de coupe, à moins qu'un verrouillage mécanique positif ne soit utilisé.

## Niveaux sonores et de vibration

### Niveaux sonores

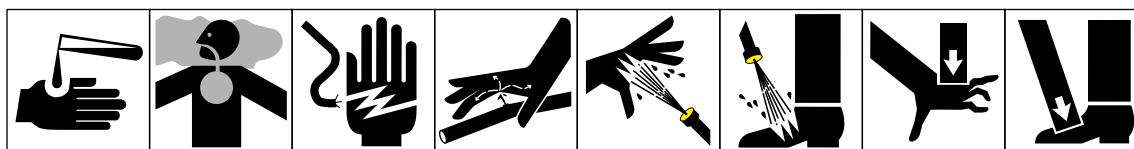
Cette unité a une pression acoustique pondérée continue équivalente A à l'oreille de l'utilisateur de 83 dB(A), d'après les mesures effectuées sur des machines identiques selon les procédures de 84/538/EEC.

Cette unité a un niveau de puissance acoustique de 95 dB(A) /1 pW, d'après les mesures effectuées sur des machines identiques selon les procédures prescrites dans la Directive 79/113/CEE et ses modifications.

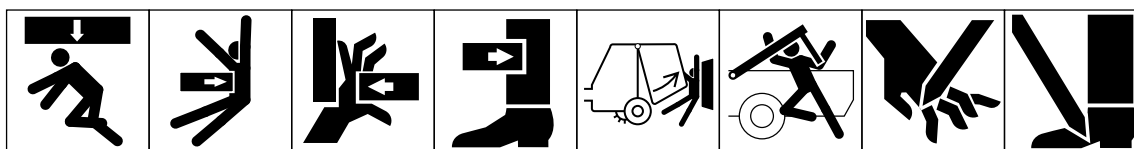
### Niveaux de vibration

Cette unité a un niveau de vibration de 10,5 m/s<sup>2</sup> au siège, d'après les mesures effectuées sur des machines identiques selon les procédures d'ISO 2631.

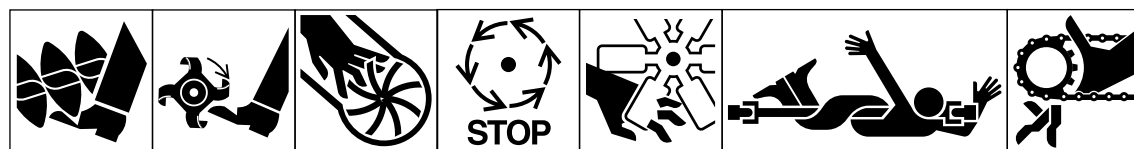
# Glossaire des symboles



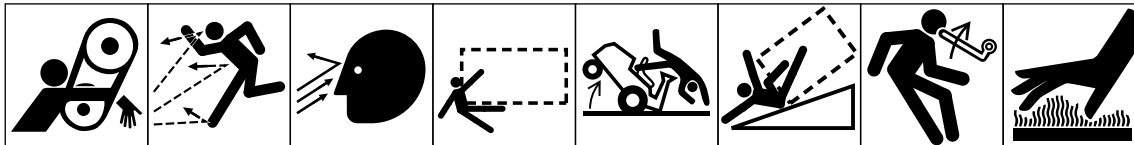
Liquides caustiques, brûlures chimiques des doigts ou de la main  
 Vapeurs ou gaz toxiques – asphyxie  
 Décharge électrique – électrocution  
 Liquide haute pression – injection dans le corps  
 Gicleur haute pression – érosion de la chair  
 Gicleur haute pression – érosion de la chair  
 Ecrasement des doigts ou de la main par le haut  
 Ecrasement des orteils ou du pied par le haut



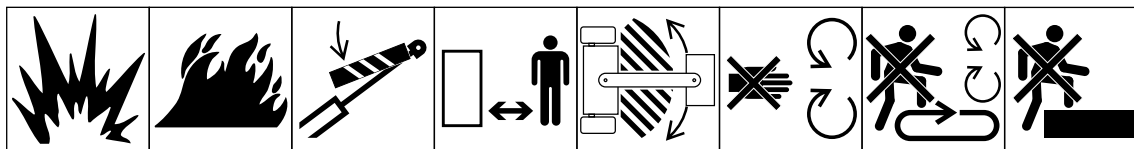
Ecrasement de tout le corps par le haut  
 Ecrasement latéral du torse  
 Ecrasement latéral des doigts ou de la main  
 Ecrasement latéral de la jambe  
 Ecrasement de tout le corps  
 Ecrasement de la tête, du torse et des bras  
 Mutilation des doigts ou de la main  
 Mutilation du pied



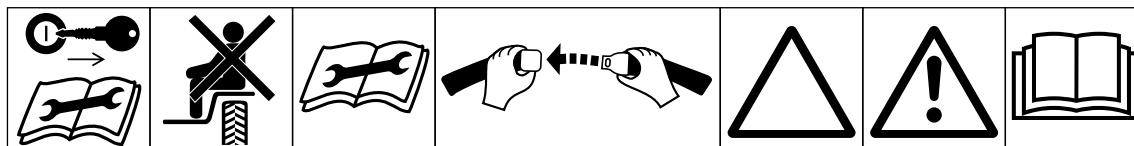
Mutilation ou happement du pied – tarière rotative  
 Mutilation du pied – lames rotatives  
 Mutilation des doigts ou de la main – lame de rotor  
 Attendre l'arrêt de tous les composants avant de les toucher  
 Mutilation des doigts ou de la main – ventilateur moteur  
 Happement de tout le corps – transmission d'entrée de l'accessoire  
 Happement des doigts ou de la main – chaîne de transmission



Happement de la main & du bras – courroie de transmission  
 Projection d'objets – exposition de tout le corps  
 Projection d'objets – visage exposé  
 Ecrasement en marche avant/arrière (la machine appropriée apparaîtra dans la case en pointillés)  
 Renversement de la machine – tondeuse autoportée  
 Retournement de la machine – arceau de sécurité (la machine appropriée apparaîtra dans la case en pointillés)  
 Risque d'énergie accumulée – mouvement de retour ou ascendant  
 Surface chaude – brûlures des doigts ou de la main



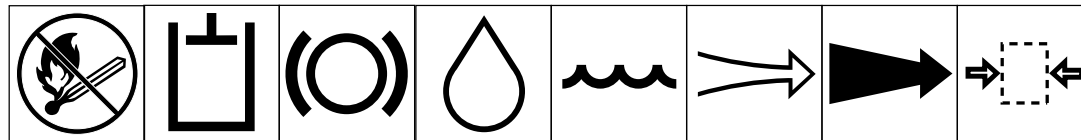
Explosion  
 Incendie ou flamme nue  
 Bloquer le vérin de levage avec le dispositif approprié avant d'aborder une zone dangereuse  
 Rester à bonne distance de la machine  
 Ne pas s'approcher de la zone d'articulation lorsque le moteur tourne  
 Ne pas ouvrir ou enlever les capots de sécurité quand le moteur tourne  
 Ne pas monter sur la plate-forme de chargement si la prise de force est raccordée au tracteur et si le moteur tourne  
 Ne pas monter



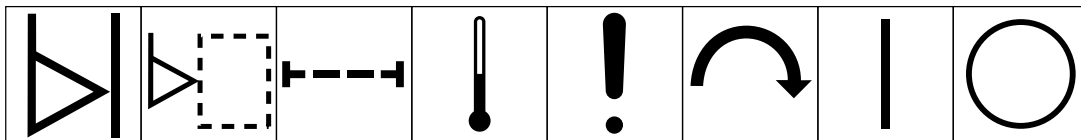
Couper le moteur et enlever la clé avant tout travail d'entretien ou de réparation  
 Prendre place uniquement sur le siège du passager et seulement si la visibilité du conducteur n'est pas gênée  
 Consulter la notice technique pour connaître les procédures d'entretien correctes  
 Attacher les ceintures de sécurité  
 Triangle d'avertissement de sécurité  
 Symbole d'avertissement de sécurité général  
 Lire la notice d'utilisation



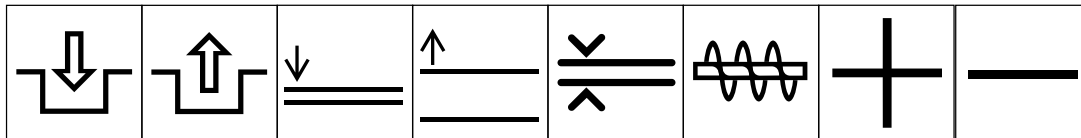
Port de lunettes de sécurité obligatoire    Port du casque obligatoire    Port de protège-oreilles obligatoire    Attention – danger toxique    Premiers secours    Rincer à l'eau    Moteur    Transmission



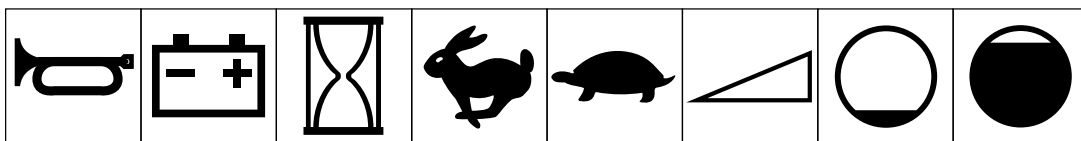
Interdiction de fumer, de feu & de flamme nue    Système hydraulique    Système de freinage    Huile    Refroidissement – eau    Entrée d'air    Gaz d'échappement    Pression



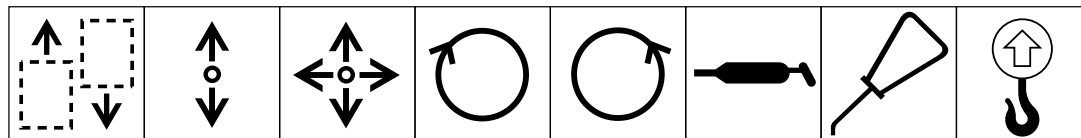
Indicateur de niveau    Niveau de liquide    Filtre    Température    Défaillance/panne    Démarreur/mécanisme de démarrage    Contact/marche    Contact coupé/arrêt



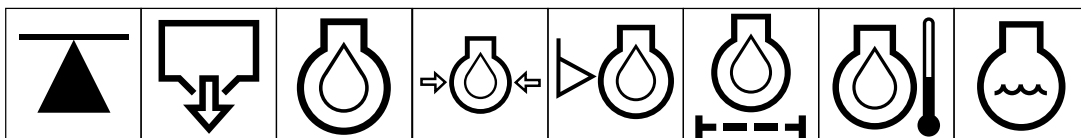
Engagement    Désengagement    Descente d'accessoire    Relevage d'accessoire    Espacement    Chasse-neige – tarière de ramassage    Plus/augmentation/polarité positive    Moins/diminution/polarité négative



Avertisseur sonore    Etat de charge de la batterie    Compteur horaire/ nombre d'heures de fonctionnement    Rapide    Lent    Variation continue, linéaire    Vide    Plein



Sens de déplacement de la machine, avant/arrière    Sens de fonctionnement du levier de commande – double    Sens de fonctionnement du levier de commande – multiple    Rotation dans le sens des aiguilles d'une montre    Rotation dans le sens inverse des aiguilles d'une montre    Point de graissage    Point de graissage    Point de levage



Point de levage ou de support    Vidange    Huile de graissage moteur    Pression d'huile de graissage moteur    Niveau d'huile de graissage moteur    Filtre à huile de graissage moteur    Température d'huile de graissage moteur    Liquide de refroidissement moteur

Pression de liquide de refroidissement moteur	Filtre de liquide de refroidissement moteur	Température de liquide de refroidissement moteur	Admission d'air de combustion du moteur	Pression d'admission d'air de combustion du moteur	Filtre d'admission d'air de combustion du moteur	Démarrage du moteur	Arrêt du moteur

Défaillance/panne du moteur	Fréquence/régime du moteur	Starter	Aide au démarrage	Préchauffage électrique (aide au démarrage à basse température)	Huile de transmission	Pression d'huile de transmission	Température d'huile de transmission

Défaillance/panne de transmission	Embrayage	Point mort	Haut	Bas	Marche avant	Marche arrière	Parking

1ère	2ème	3ème (jusqu'au nombre maximum de rapports de marche avant)	Huile hydraulique	Pression d'huile hydraulique	Niveau d'huile hydraulique	Filtre d'huile hydraulique	Température d'huile hydraulique

Défaillance/panne de circuit d'huile hydraulique	Frein de parking	Carburant	Niveau de carburant	Filtre à carburant	Défaillance/panne de circuit d'alimentation	Diesel	Essence sans plomb

Phares	Verrouillage	Déverrouillage	Verrouillage différentiel	4 roues motrices	Prise de force	Vitesse de rotation de prise de force	Élément de coupe de cylindre

Élément de coupe de cylindre - réglage de hauteur	Traction	Au-dessus de plage de températures de fonctionnement	Perçage	Soudure à l'arc manuelle	Manuel	Pompe à eau 0356	Protéger de la pluie 0626

Poids 0430	Ne pas jeter à la poubelle	Logo CE



# Fiche technique

**Moteur:** Kawasaki, 4 temps, soupapes en tête, refroidissement par air, 3,7 ch, alésage x course 6 cm x 4,4 cm, cylindrée 124 cc, taux de compression 8.4:1, couple 15 Nm à 1400 tr/min. Allumage électronique, silencieux ultra performant. Capacité du réservoir de carburant: 2,5 l.

**Transmission aux roues:** moteur à arbre de renvoi: deux courroies trapézoïdales "A". Arbre de renvoi à différentiel: courroie de distribution à pas de 5 mm. Différentiel à tambour: courroie de distribution à pas de 8 mm.

**Différentiel:** capacité Peerless Série 100.

**Embrayage de transport:** par poulie de renvoi

**Frein:** à tambour à ruban.

**Pneus de transport en option:** démontage rapide, 3.00/3.25 x 6, voie 80 cm.

**Tambour de traction:** double, en aluminium moulé, 19 cm de diamètre.

**Commandes:** moteur à lanceur à enroulement et starter. Guidon avec commutateur marche/arrêt, manette d'accélération, levier d'engagement de traction et manette de frein de service/parking. Levier d'engagement de cylindre sur la machine. Système de sécurité: interne, neutre.

**Guidon:** en boucle, 2,54 cm de diamètre.

**Cylindre:** 12,7 cm de diamètre, 11 lames en acier carbone soudées sur 5 moyeux en acier embouti.

**Largeur de coupe:** 53,34 cm.

**Sélection de hauteur de coupe:** 2 à 12 mm.

**Coupe minimale:** 2,5 mm

**Embrayage du cylindre:** à mâchoire.

**Contre-lame et barre d'appui:** lame à un bord en acier à haute teneur en carbone, trempée par induction à Rc 48–55. Fixée à barre d'appui en fonte usinée. Contre-lame Tournament (Réf N° 63-8560), standard.

**Bac à herbe:** en polyéthylène moulé.

**Dimensions:**

Largeur: 91,5 cm

Hauteur: 119 cm

Longueur: 150 cm

Poids à sec: 77, kg avec bac et rouleau Wiehle, sans roues ou peigne.

# Avant l'emploi

## APPOINT D'HUILE

Remplir le carter avec 473 ml d'huile de viscosité appropriée (voir tableau ci-dessous). Le moteur utilise n'importe quelle huile détergente supérieure conforme à la classification de service MS ou SC de l'API (American Petroleum Institute).

Température	Viscosité
10°C ou moins	SAE 10W30
10°C à 35°C	SAE 10W30 ou 30
au-dessus de 35°C	SAE 40

1. Placer la machine sur une surface horizontale et nettoyer la surface autour de la jauge d'huile (Fig. 1).

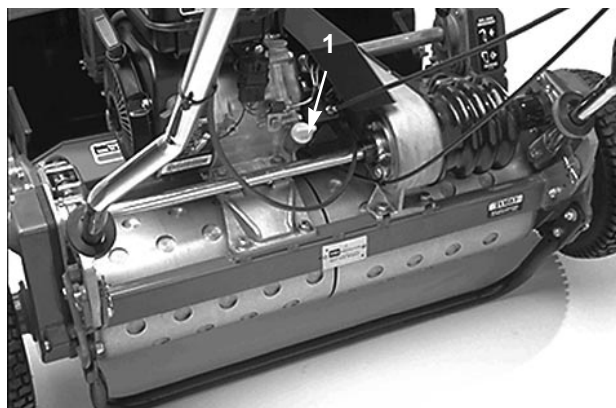


Fig. 1

1. Jauge d'huile

2. Dévisser la jauge dans le sens inverse des aiguilles d'une montre et la sortir.
3. Essuyer la jauge sur un chiffon propre et l'introduire dans l'orifice de remplissage. Sortir la jauge et contrôler le niveau d'huile. Ne pas visser la jauge dans l'orifice. Si le niveau est bas, faire l'appoint jusqu'à ce que le niveau atteigne l'orifice de remplissage.

**Nota:** il est conseillé de vérifier le niveau d'huile à chaque utilisation de la machine ou toutes les 5 heures d'utilisation. Changer l'huile après les 20 premières heures d'utilisation, puis toutes les 50

heures par la suite. Changer l'huile plus souvent si la machine est utilisée dans un environnement sale ou poussiéreux.

## REPLISSAGE DU RESERVOIR DE CARBURANT

NOTA: NE JAMAIS UTILISER DE METHANOL, D'ESSENCE CONTENANT DU METHANOL, D'ESSENCE CONTENANT PLUS DE 10% D'ETHANOL, D'ADDITIFS D'ESSENCE, DE SUPER OU DE GAZ BLANC, AU RISQUE D'ENDOMMAGER LE CIRCUIT DE CARBURANT.



### DANGER

Comme le carburant est inflammable, des précautions doivent être prises pour le stocker et le manipuler. Ne pas faire le plein de carburant pendant que le moteur est en marche ou encore chaud, ou lorsque la machine se trouve dans un local fermé. Des vapeurs peuvent s'accumuler et être enflammées par une étincelle ou la source d'une flamme, même éloignée de plusieurs mètres. **NE PAS FUMER** en faisant le plein afin d'éviter tout risque d'explosion. Toujours faire le plein de carburant à l'extérieur et essuyer le carburant qui aura coulé avant de mettre le moteur en marche. Utiliser un entonnoir ou un bec verseur pour faire le plein et ne pas dépasser la base de l'écran filtre du réservoir. **NE PAS TROP REMPLIR.**

Stocker le carburant dans un bidon de sécurité propre agréé que l'on gardera bouché. Conserver le carburant dans un endroit frais et bien aéré, jamais dans un endroit clos comme un hangar chaud. En raison de leur volatilité, ne jamais acheter l'essence plus d'un mois à l'avance ou le gazole plus de 6 mois à l'avance.

L'essence est un carburant strictement destiné aux moteurs à combustion interne et à aucun autre usage. Beaucoup d'enfants aiment l'odeur de l'essence, la ranger hors de portée, car les vapeurs sont explosives et dangereuses à respirer.

1. Nettoyer la surface autour du bouchon du réservoir et enlever le bouchon (Fig. 2). Verser de l'essence sans plomb dans le réservoir jusqu'à la base du filtre. **NE PAS TROP REMPLIR.**



Fig. 2

1. Bouchon du réservoir

2. Remettre le bouchon et essuyer l'essence qui aura coulé.

## MISE A NIVEAU DU TAMBOUR ARRIERE/CYLINDRE

1. Placer la machine sur une surface plane et horizontale, de préférence sur un plan de travail en acier de précision. Placer une bande d'acier plate de 0,6 cm x 2,54 cm et de 61 cm de long sous les lames du cylindre, contre le bord avant de la contre-lame, pour isoler la barre d'appui de la surface de travail.
2. Soulever le rouleau avant de telle sorte que seul le tambour arrière et le cylindre reposent sur la surface.
3. Appuyer fermement sur la machine, au-dessus du cylindre pour que toutes les lames touchent la bande d'acier.
4. Continuer d'appuyer sur le cylindre et glisser une jauge d'épaisseur sous l'une des extrémités du tambour, puis contrôler l'autre extrémité du cylindre. Si l'écart entre le tambour et la surface de travail est supérieur à 0,25 mm à une extrémité, procéder au réglage du tambour; passer au point 5. Si l'écart est inférieur à 0,25 mm, aucun réglage n'est requis.

5. Déposer le couvercle de courroie arrière du côté droit de la machine.

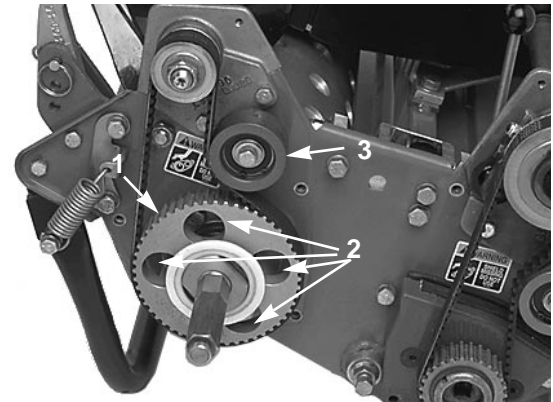


Fig. 3

1. Poulie d'entraînement
2. Quatre trous
3. Poulie de tension

6. Tourner la poulie d'entraînement jusqu'à ce que les trous soient en face des (4) vis à bride des roulements à rouleaux.
7. Desserrer les quatre vis des roulements à rouleaux et la vis de fixation de la poulie de tension. Relever ou abaisser le côté droit de l'ensemble rouleau jusqu'à ce que l'écart fasse moins de 0,25 mm. Serrer les vis des roulements à rouleaux. Ajuster la tension de la courroie et serrer la vis de montage de la poulie de tension.

## REGLAGE DE LA CONTRE-LAME SUR LE CYLINDRE

Pour procéder à ce réglage, desserrer ou serrer les vis de réglage de la contre-lame situées sur le dessus de la tondeuse.

1. Garer la machine sur une surface de travail horizontale. Vérifier que le contact du cylindre est supprimé en desserrant les écrous de blocage sur les vis de réglage de la contre-lame et en tournant les vis de réglage dans le sens inverse des aiguilles d'une montre (Fig. 4).



Fig. 4

1. Vis de réglage de la contre-lame

2. Basculer la tondeuse en arrière sur le guidon pour exposer la contre-lame et le cylindre.
3. A une extrémité à l'avant du cylindre, introduire une longue bande de papier journal entre le cylindre et la contre-lame (Fig. 5). Faire tourner lentement le cylindre en avant et serrer simultanément la vis de réglage de la contre-lame (du même côté que le cylindre), un cran à la fois, jusqu'à ce que le papier soit légèrement pincé quand on l'introduit par l'avant, parallèlement à la contre-lame, et que l'on sente une légère résistance quand on tire dessus (Fig. 4).

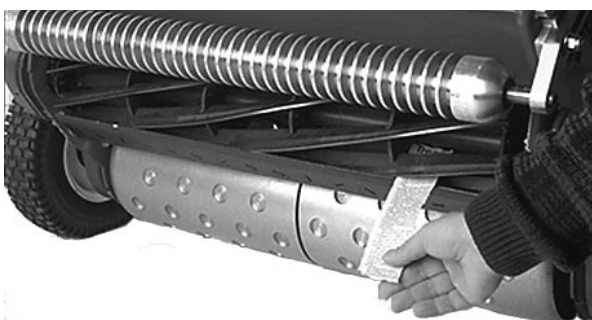


Fig. 5

**Nota:** chaque fois que la vis de réglage tourne d'un cran, la contre-lame se rapproche de 0,07 mm du cylindre. **NE PAS TROP SERRER LES VIS DE REGLAGE.**

4. Utiliser la bande de papier pour vérifier qu'il existe un léger contact à l'autre extrémité du cylindre et procéder aux réglages nécessaires.

5. Après le réglage, vérifier que le cylindre peut pincer et couper un papier introduit par l'avant, à angle droit par rapport à la contre-lame (Fig. 5). Le papier doit normalement être coupé avec un contact minimum entre la contre-lame et les lames des cylindres. En cas de frottement excessif du cylindre, roder ou meuler l'unité de coupe de manière pour que les lames assurent une coupe précise (consulter la notice d'aiguisage des cylindres Toro).

## REGLAGE DE LA HAUTEUR DE COUPE

1. S'assurer que le rouleau arrière est de niveau et que le contact contre-lame/cylindre est correct. Basculer la machine en arrière sur le guidon pour exposer les rouleaux avant et arrière et la contre-lame.
2. Desserrer les contre-écrous qui fixent les supports de hauteur de coupe aux plaques latérales (Fig. 6).

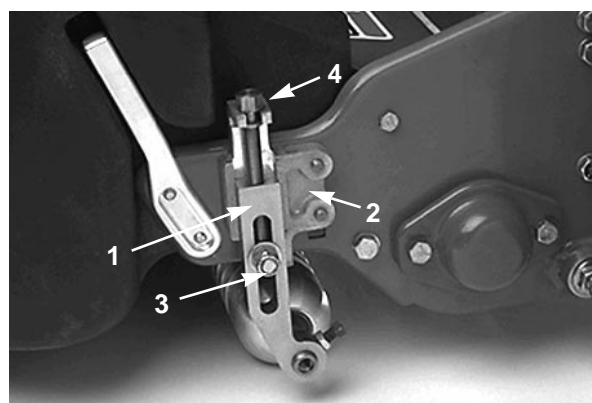


Figure 6

1. Bras de hauteur de coupe
2. Support de hauteur de coupe
3. Contre-écrou
4. Vis de réglage

3. Desserrer l'écrou sur le calibre (Fig. 7) et placer la vis de réglage à la hauteur de coupe désirée. La hauteur de coupe correspond à la distance entre la base de la tête de vis et la face du calibre.

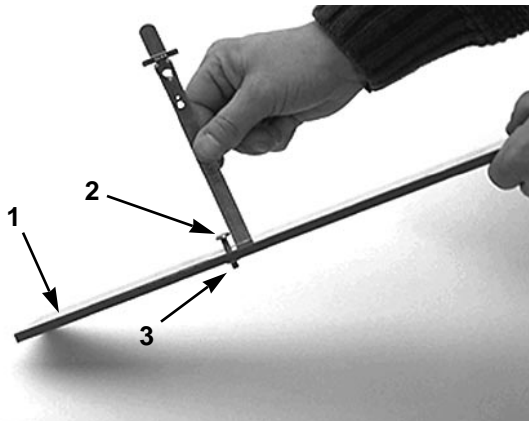


Fig. 7

1. Calibre
2. Vis de réglage de hauteur de coupe
3. Ecrou

4. Accrocher la tête de vis sur le bord coupant de la contre-lame et appuyer l'extrémité arrière du calibre sur le rouleau arrière (Fig. 8).
5. Tourner la molette de réglage jusqu'à ce que le rouleau touche le devant du calibre. Régler les deux extrémités du rouleau jusqu'à ce qu'il soit parallèle à la contre-lame sur toute sa longueur.

**IMPORTANT: si le réglage est correct, les rouleaux avant et arrière touchent le calibre et la vis est bien appuyée contre la contre-lame. De cette façon, la hauteur de coupe est identique aux deux extrémités de la contre-lame.**

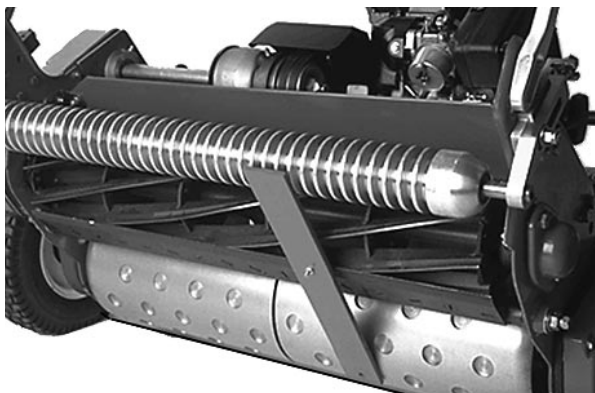


Fig. 8

6. Serrer les écrous des côtés des supports de hauteur de coupe pour bloquer le réglage.

**IMPORTANT: pour éviter de “scalper” les gazons accidentés, positionner les supports des rouleaux en arrière (rouleau rapproché du cylindre).**

**Note:** le rouleau avant peut adopter trois positions différentes (Fig. 9) selon l'application et les besoins du moment.

- Utiliser la position avant avec un peigne.
- Utiliser la position centrale sans peigne.
- Utiliser la troisième position si le gazon est particulièrement ondulé.

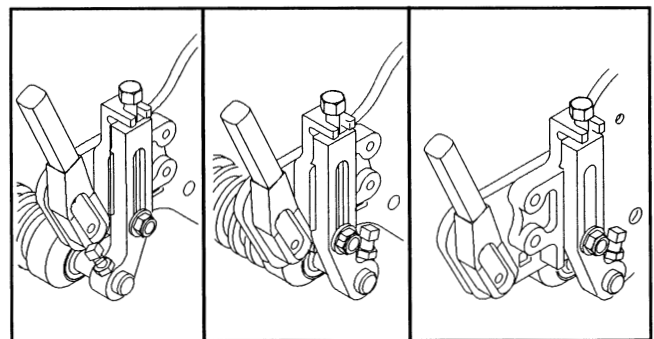


Figure 9

## REGLAGE DE LA HAUTEUR DU DEFLECTEUR D'HERBE

Régler la hauteur du déflecteur pour diriger l'herbe dans le bac.

1. Mesurer la distance entre le haut de la barre de support avant et le bord avant du déflecteur, à chaque extrémité de l'unité de coupe (Fig. 10).

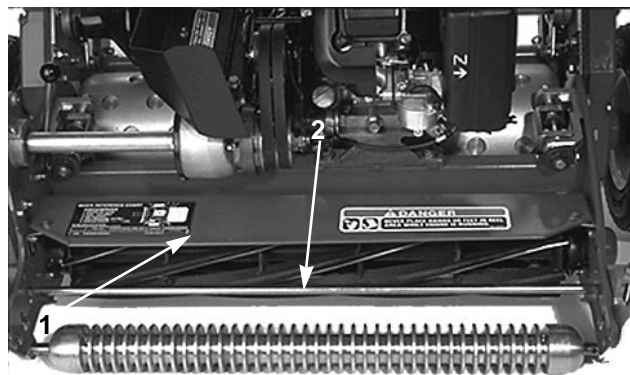


Figure 10

1. Tige de support
2. Déflecteur

2. Pour une herbe normale, le déflecteur doit se trouver à 10 cm de la barre de support. Desserrer les vis et les écrous qui fixent chaque extrémité du déflecteur à la plaque latérale. Régler la hauteur du déflecteur, puis resserrer les fixations.

**Nota:** le déflecteur peut être abaissé lorsque l'herbe est sèche (l'herbe passe au-dessus du bac) ou relevé lorsque l'herbe est lourde et humide (l'herbe s'accumule sur le bord arrière du bac).

## REGLAGE DE LA BARRE SUPERIEURE

Régler la barre supérieure pour que l'herbe soit projetée correctement du cylindre:

1. Desserrer les vis qui fixent la barre supérieure (Fig. 10) à l'unité de coupe. Introduire une jauge d'épaisseur de 1,52 mm entre le haut du cylindre et la barre, et serrer les vis. S'assurer que l'écart entre la barre et le cylindre est le même sur toute la longueur du cylindre.

**Nota:** la barre est réglable en fonction de l'état du gazon. Rapprocher la barre du cylindre quand l'herbe est extrêmement humide et l'éloigner quand l'herbe est sèche.

Pour obtenir des résultats optimaux, il est indispensable que la barre soit parallèle au cylindre. Régler la barre chaque fois que la

hauteur du guide est modifiée ou lorsque le cylindre est aiguisé à la meule.

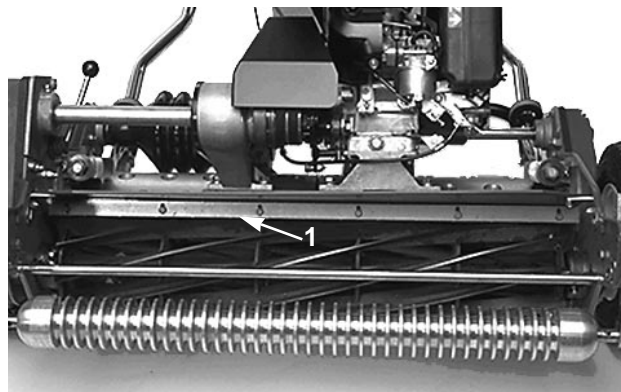


Figure 11

1. Barre d'éjection

Pour obtenir des résultats optimaux, il est indispensable que la barre soit parallèle au cylindre. Régler la barre chaque fois que la hauteur du guide est modifiée ou lorsque le cylindre est aiguisé à la meule.

## INSTALLATION DU BAC A HERBE

1. Saisir le bac par le bord arrière supérieur et le glisser sur les tiges de montage (Fig. 12).
2. Pour les hauteurs de coupe élevées, le bac à herbe peut-être abaissé en enlevant chaque tige de montage et en les réinstallant de l'autre côté de la machine.

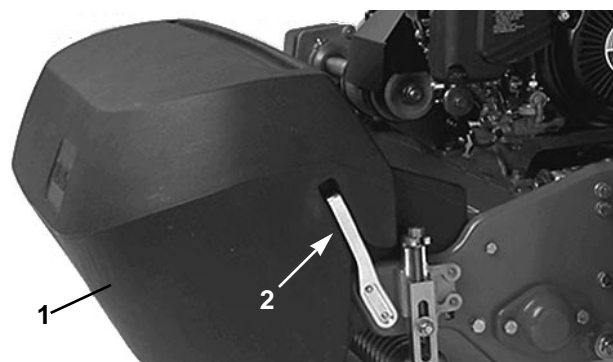


Figure 12

1. Bac à herbe
2. Tige de montage

## CONTROLE DU FONCTIONNEMENT DU SYSTEME DE SECURITE

1. Placer le levier de traction à la position ENGAGE (ENGAGEMENT) et les commandes du moteur à la position de MARCHE.
2. Essayer de démarrer le moteur. Le moteur ne doit pas démarrer. S'il démarre, réparer le système de sécurité avant de continuer.

## Commandes

**Levier d'engagement de traction** (Fig. 13)—situé du côté avant droit du panneau de commande. Deux positions: POINT MORT et AVANT. Pousser le levier en avant pour engager la transmission.

**Commande de présence de l'utilisateur** (en option) (Fig. 13)—située à l'arrière du guidon. Pousser le levier vers l'avant pour engager la commande. Le levier doit être engagé avant le levier d'engagement de traction, sinon le moteur s'arrête.

**Frein de service/parking** (Fig. 13)—situé du côté avant gauche du panneau de commande. Sert à ralentir ou arrêter la machine; sert aussi de frein de parking. Pour serrer le frein de parking, tirer le levier complètement en arrière.

**Commande d'accélération** (Fig. 13)—située du côté arrière droit du panneau de commande. Deux positions: SLOW (LENT) et FAST (RAPIDE). Le régime du moteur peut être varié entre les deux réglages.

**Levier d'engagement des cylindres** (Fig. 14)—situé à l'angle avant droit de la machine. Deux positions: ENGAGE (ENGAGEMENT) et DISENGAGE (DESENGAGEMENT). Tirer ou pousser le levier pour engager ou désengager le cylindre.



Fig. 13

1. Commande d'accélération
2. Pédale d'engagement de traction
3. Service/park brake
4. Operator presence control (optional)

**Manette de starter** (Fig. 15)—située à l'avant gauche du moteur. Deux positions; RUN (MARCHE) et CHOKE (STARTER). Placer le levier sur CHOKE pour démarrer à froid. Quand le moteur a démarré, ramener le levier sur RUN.

**Robinet d'arrivée de carburant** (Fig. 14)—situé à l'avant gauche du moteur. Deux positions: CLOSED (FERME) et OPEN (OUVERT). Placer le robinet sur CLOSED pour ranger ou transporter la machine. Le placer sur OPEN avant de démarrer le moteur.

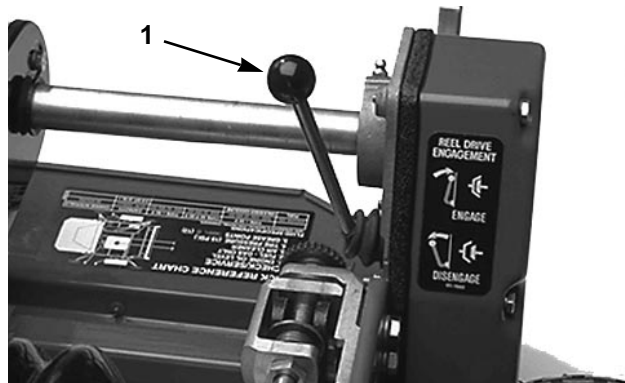


Fig. 14

1. Levier d'engagement des cylindres

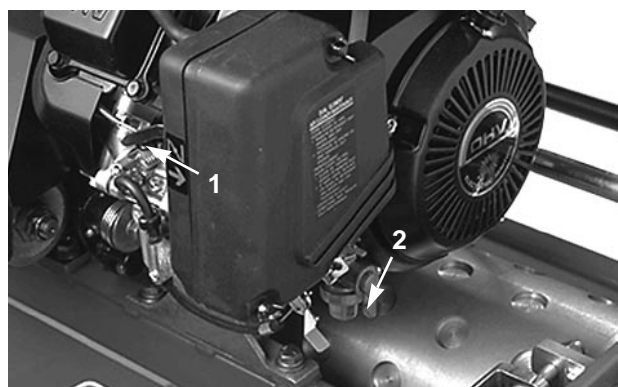


Fig. 15

1. Starter
2. Robinet d'arrivée de carburant

**Démarrreur à lanceur** (Fig. 16)—tirer sur la poignée du démarreur pour lancer le moteur.

**Commande marche/arrêt** (Fig. 16)—située à l'arrière du moteur. Placer la commande sur ON (MARCHE) pour mettre le moteur en marche et sur OFF (ARRET) pour arrêter le moteur.

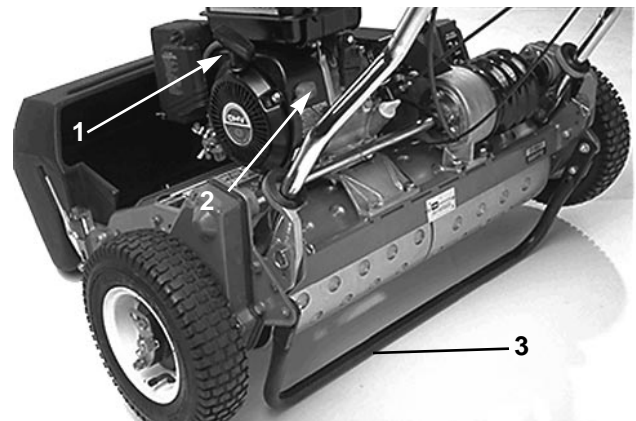


Fig. 16

1. Démarrreur à lanceur
2. Commande marche/arrêt
3. Béquille

**Béquille** (Fig. 16)—située à l'arrière de la machine, elle permet de relever l'arrière de la machine pour la pose ou la dépose des roues de transport.



# Mode d'emploi

## DEMARRAGE ET ARRET

**Nota:** vérifier que le fil de la bougie d'allumage est branché.

1. Vérifier que les leviers de traction (Fig. 13) et des cylindres (Fig. 14) sont à la position DISENGAGE.

**Nota:** le moteur ne peut pas démarrer si le levier de traction est à la position ENGAGE.

2. Ouvrir le robinet d'arrivée de carburant (Fig. 15).
3. Mettre la commande marche/arrêt (Fig. 13) sur ON.
4. Mettre la manette d'accélération (Fig. 13) sur FAST.
5. Tirer le starter (Fig. 15) à mi-course pour démarrer à froid. Le starter n'est pas toujours nécessaire pour démarrer à chaud.
6. Tirer sur le démarreur à lanceur jusqu'à ce qu'une résistance se fasse sentir, puis tirer vigoureusement pour démarrer le moteur. Repousser le starter à mesure que le moteur chauffe.

**Nota:** ne pas tirer à fond sur le démarreur ou lâcher la poignée quand on le tire, pour ne pas casser le cordon ou endommager l'ensemble lanceur.

7. Pour arrêter le moteur pendant l'utilisation de la machine, placer les leviers de traction et des cylindres sur DISENGAGE, la manette d'accélération sur SLOW et le commutateur marche/arrêt sur OFF.
8. Avant de ranger la machine, débrancher le fil de la bougie d'allumage pour éviter tout démarrage accidentel.
9. Fermer le robinet d'arrivée de carburant avant de ranger ou de transporter la machine.

## TRANSPORT DE LA MACHINE

1. Abaisser la béquille avec le pied et tirer sur le guidon pour soulever l'arrière de la tondeuse et poser les roues de transport.
2. Pour débloquer la béquille, pousser la tondeuse en avant et appuyer sur le guidon.
3. Placer les commandes de traction et des cylindres sur DISENGAGE.
4. Mettre la manette d'accélération sur SLOW, relever l'avant de la machine et augmenter lentement le régime du moteur, tout en engageant progressivement la transmission aux roues pour que la tondeuse avance lentement.
5. Régler la manette d'accélération pour obtenir la vitesse au sol désirée et déplacer la tondeuse jusqu'à la destination voulue.

## PREPARATION A LA TONTE

1. Ramener le levier de traction sur DISENGAGE, la manette d'accélération sur SLOW et arrêter le moteur.
2. Abaisser la béquille avec le pied et tirer sur le guidon pour décoller les roues du sol.
3. Sortir les fixations des roues hors des rainures des axes et déposer les roues.

## LA TONTE

Une bonne utilisation de la Greensmaster 1600 permet d'obtenir une coupe parfaitement régulière. Les suggestions ci-après permettent d'obtenir des performances optimales de la tondeuse.

## AVANT LA TONTE

Eliminer la rosée et les déjections de vers du gazon en le frappant avec un bambou ou en traînant un tuyau sur toute la surface. Contrôler le réglage et l'équilibrage de la machine. Un mauvais réglage devient beaucoup plus apparent sur le gazon tondu. Sélectionner une hauteur de coupe légèrement plus haute et tondre une bande de 90 cm à 150 cm sur le périmètre de la surface de travail. Cela fournit un espace suffisant pour manoeuvrer la machine sans empiéter sur le green.

## METHODE DE TONTE

Tondre en ligne droite en alternant la direction à chaque fois. Eviter les manoeuvres circulaires et éviter de tourner la tondeuse sur le green pour éviter d'érafler la surface. Tourner la tondeuse hors du green, en relevant le cylindre de coupe (appuyer sur le guidon) et en actionnant le tambour de traction. Ne pas tondre deux fois de suite dans la même direction. La tonte alternée favorise la pousse droite de l'herbe et empêche la formation de bandes plus foncées. Tondre en marchant normalement, sans se précipiter, ce qui ne fait gagner que très peu de temps et produit des résultats médiocres.

Placer le levier de traction sur ENGAGE, accélérer jusqu'à ce que la tondeuse se déplace à la vitesse désirée, puis amener la machine sur le green, abaisser l'avant de la tondeuse et commencer à tondre.

## FONCTIONNEMENT DES COMMANDES

Fonctionnement des commandes pendant la tonte:

1. Démarrer le moteur, régler l'accélérateur au bas régime, appuyer sur le guidon pour relever l'unité de coupe, placer le levier de traction sur ENGAGED et amener la machine sur le périmètre du green.
2. Placer le levier de traction sur DISENGAGED et le levier d'entraînement des cylindres sur ENGAGE.

## APRES LA TONTE

1. Quitter le green, mettre le levier de traction pour DISENGAGE, arrêter le moteur et pousser le levier des cylindres sur DISENGAGED.
2. Vider le bac à herbe, puis le reposer et commencer la procédure de transport.

# Entretien

## Intervalles minimum préconisés entre les entretiens

Procédure d'entretien	Intervalle & Entretien			
Effectuer l'entretien du pré-filtre du filtre à air Graisser tous les graisseurs Contrôler le serrage des fixations	Toutes les 25 heures	Toutes les 50 heures	Toutes les 100 heures	Toutes les 200 heures
Nettoyer le filtre à carburant et la cuve de décantation Régler les courroies de transmission de traction †Changer l'huile moteur				
Contrôler le réglage de la barre d'éjection Effectuer l'entretien du filtre à air				
Nettoyer la chambre de combustion Changer la bougie d'allumage Régler les soupapes et serrer les vis de culasse				
†Premier rodage après 20 heures				
Changer tous les contacteurs de sécurité	<b>Recommandations annuelles:</b> Les entretiens individuels sont préconisés tous les 2 ans.			

### Liste des contrôles d'entretien à effectuer chaque jour

Vérifier chaque jour:

- ✓ Fonctionnement du système de sécurité
- ✓ Fonctionnement du frein de parking
- ✓ Niveau de carburant
- ✓ Niveau d'huile moteur
- ✓ Filtre à air
- ✓ Propreté des ailettes de refroidissement du moteur
- ✓ Bruits du moteur inhabituels
- ✓ Bruits de fonctionnement inhabituels
- ✓ Réglage cylindre/contre-lame
- ✓ Réglage de la hauteur de coupe

Graisser tous les graisseurs immédiatement après chaque lavage, quel que soit l'intervalle.

Retoucher la peinture endommagée

## GRAISSAGE

### GRAISSEURS

Les (12) graisseurs de la tondeuse doivent être graissés au moins toutes les 25 heures avec de la graisse universelle au lithium N° 2. Utiliser une pompe à graisse manuelle pour obtenir des résultats optimaux.

1. Essuyer chaque graisseur avec un chiffon propre.
2. Emplacement des graisseurs: (2) sur le rouleau avant (Fig. 17), (2) sur les roulements des cylindres (Fig. 17), (2) sur les axes du tambour (Fig. 18), (3) sur le différentiel (Fig. 18), (2) sur les roulements de l'arbre de renvoi des cylindres (Fig. 19) et (1) sur la poulie de tension de la courroie (Fig. 20).

**IMPORTANT: ne pas trop appuyer sur les joints pour éviter de les endommager irrémédiablement.**

3. Essuyer l'excès de graisse.

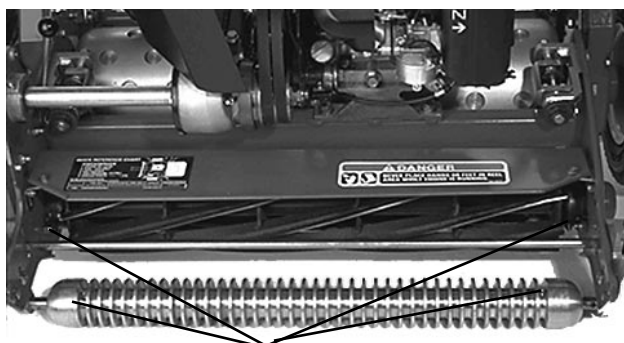


Figure 17

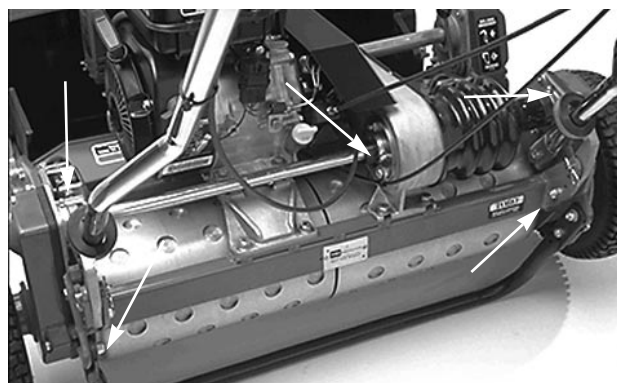


Figure 18

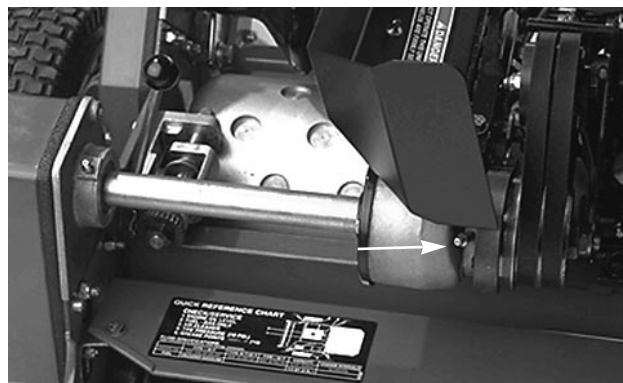


Figure 18



Figure 19

### Réglage de la courroie de transmission de traction

1. Vérifier la tension en appuyant sur la courroie à mi-distance avec une force de  $5 \pm 1,4$  Nm. La courroie devrait avoir une flèche de 63 mm. Si la flèche est incorrecte, passer à l'étape suivante.

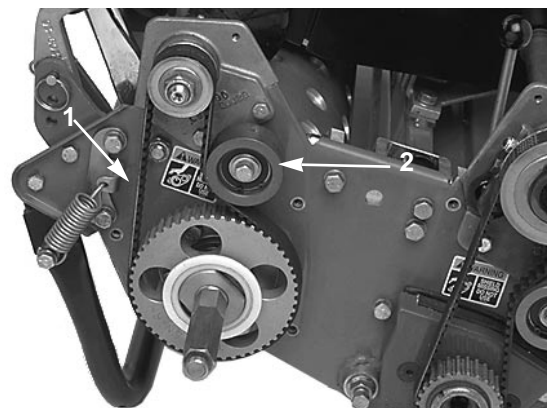


Figure 21

1. Courroie de transmission de traction
2. Poulie de tension

2. Pour régler la tension de la courroie:
  - A. Enlever les vis de montage du couvercle de la courroie de manière à exposer la courroie.
  - B. Desserrer l'écrou de montage de la poulie de tension et faire pivoter la poulie dans le sens des aiguilles d'une montre contre l'arrière de la courroie jusqu'à obtention de la tension voulue. **NE PAS TROP TENDRE LA COURROIE!**
  - C. Serrer l'écrou pour bloquer le réglage.
  - D. Remettre le couvercle de la courroie en place. Tout en conservant un léger espace entre le joint du couvercle et la plaque latérale, installer chaque boulon de montage jusqu'à ce que les filetages s'engagent dans le taraudage. L'espace permet de vérifier visuellement l'alignement du boulon par rapport au taraudage. Quand tous les boulons sont installés, les serrer jusqu'à ce que les entretoises qui se trouvent à l'intérieur du couvercle touchent la plaque latérale. Ne pas trop serrer.

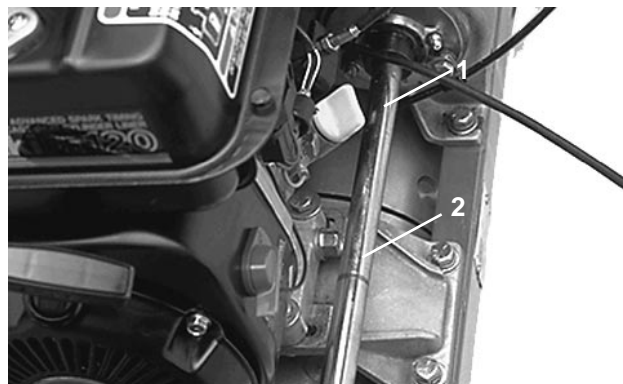


Figure 23

1. Jauge de niveau d'huile
2. Bouchon de vidange

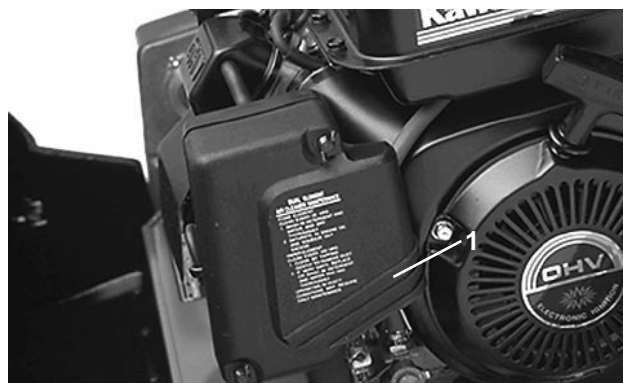


Figure 24

1. Filtre à air

## Emplacements des entretiens sélectionnés

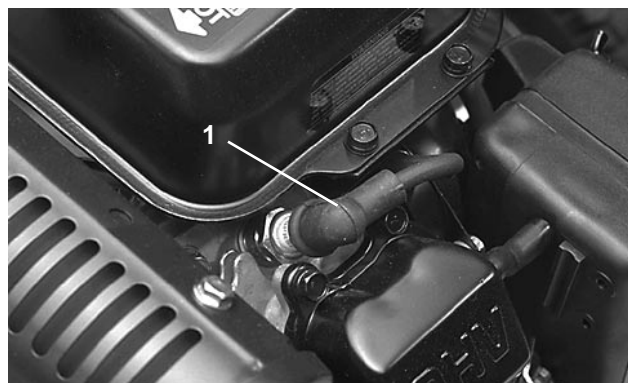


Figure 22

1. Bougie d'allumage

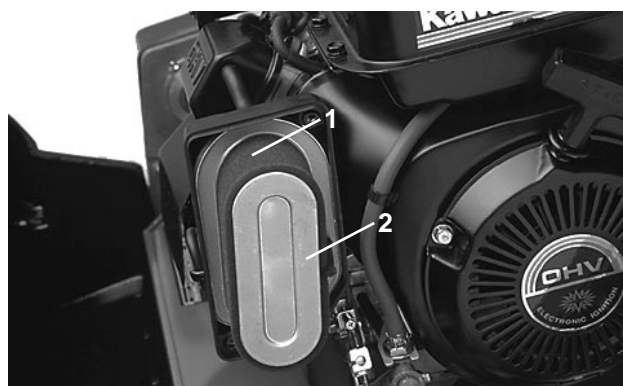


Figure 25

1. Élément en mousse
2. Élément en papier

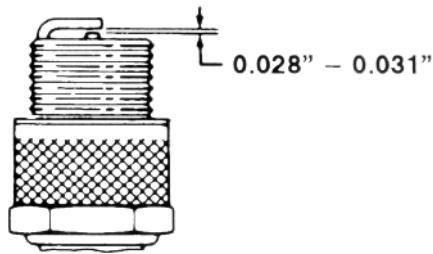


Fig. 26



Fig. 27

- 1. Robinet d'arrivée
- 2. Cuvette

## IDENTIFICATION ET COMMANDE

### NUMEROS DE MODELE ET DE SERIE

La Greensmaster 1600 a deux numéros d'identification, un numéro de modèle et un numéro de série, qui sont imprimés sur une plaque située à l'arrière du châssis. Indiquer ces deux numéros dans toute correspondance concernant la machine pour être sûr d'obtenir les informations et pièces de rechange adéquates.

**Nota:** ne pas se servir du numéro de référence pour les commandes si un catalogue des pièces et utilisé; utiliser le numéro de pièce.

Pour commander les pièces de rechange auprès d'un distributeur agréé TORO, fournir les informations suivantes:

1. Numéros de série et de modèle de la machine.
2. Numéro, description et nombre de pièces requises.



