



MODELO N° 04060—60001 Y SUPERIORES
MODELO N° 04060TE—60001 Y SUPERIORES

**MANUAL DEL
OPERARIO**

GREENSMASTER® 1600



INTRODUCCIÓN

El GREENSMaster 1600 fue desarrollado para proporcionar un método eficaz y libre de problemas para segar hierba de alta calidad en los céspedes más perfectos. Se han incorporado en esta máquina los últimos conceptos de ingeniería, diseño y seguridad, junto con materiales y mano de obra de la más alta calidad. Se obtendrá un servicio excelente si se siguen prácticas adecuadas de operación y mantenimiento.

Este manual enfatiza la información sobre seguridad, de temas mecánicos e información general sobre el producto. PELIGRO, AVISO y PRECAUCIÓN identifican información relativa a la seguridad personal. Cuando vea el símbolo de alerta de seguridad triangular, asegúrese de entender el mensaje que sigue sobre seguridad. Véanse las instrucciones de seguridad de las páginas 3 - 4 para más detalles sobre la seguridad. IMPORTANTE identifica información mecánica que necesita una atención especial, y NOTA identifica información general sobre el producto que merece una atención especial.

Si alguna vez necesita ayuda sobre la operación o seguridad de esta máquina, póngase en contacto con su Distribuidor Autorizado Toro. Además de tener una gama completa de piezas de repuesto genuinas TORO, el distribuidor también dispone de equipos opcionales para la línea completa de maquinaria de cuidados de césped TORO. Que su TORO sea todo TORO. Compre piezas y accesorios genuinos de TORO.

TABLA DE CONTENIDOS

Seguridad	3
Especificaciones	9
Preparación antes de la operación	10
Mandos	15
Instrucciones de manejo	17
Mantenimiento	19
Identificación y pedidos del producto	22

Seguridad

Adiestramiento

1. Lea las instrucciones cuidadosamente. Familiarícese con los mandos y el debido empleo del equipo.
2. No deje nunca que los niños o la gente que no esté familiarizada con estas instrucciones utilicen la segadora. Puede haber reglamentos locales que restrinjan la edad del operador.
3. No siegue nunca cuando haya cerca gente, especialmente niños, o animales domésticos.
4. Tenga en cuenta que el operador o usuario es responsable de los accidentes o riesgos que afecten a otra gente o su propiedad.
5. No lleve pasajeros.
6. Todos los conductores deberán buscar y obtener instrucción práctica. La misma deberá destacar:
 - la necesidad de tener cuidado y concentración al trabajar con máquinas que se conducen sentados;
 - que el control de una máquina conducida sentado que se desliza por una pendiente no puede recuperarse poniendo los frenos. Los motivos principales de la pérdida de control son:
 - insuficiente agarre en las ruedas;
 - conducción demasiado rápida;
 - frenos inadecuados;
 - el tipo de máquina es inadecuado para su trabajo;
 - falta de conocimiento de los efectos de las condiciones del terreno, especialmente las pendientes.

Preparación

1. Durante la siega, lleve siempre calzado sólido y pantalones largos. No maneje el equipo descalzo o con sandalias abiertas.
2. Examine bien la zona en que va a utilizarse el equipo y elimine todos los objetos que puedan ser arrojados por la máquina.

3. AVISO: La gasolina es muy inflamable.

- Almacene el combustible en recipientes especialmente diseñados para ello.
 - Rellene de combustible solamente al aire libre y no fume al hacerlo.
 - Añada combustible antes de arrancar el motor. No quite nunca el tapón del depósito de combustible o añada gasolina cuando el motor esté en marcha o cuando esté caliente.
 - Si se derrama gasolina, no intente arrancar el motor sino que mueva la máquina fuera de la zona del vertido y evite crear cualquier fuente de inflamación hasta que se hayan disipado los vapores de la gasolina.
 - Reemplace firmemente todos los tapones de los tanques de combustible y los recipientes.
4. Sustituya los silenciadores defectuosos.
 5. Antes de utilizar, examine siempre visualmente para ver si las cuchillas, los pernos de las mismas y el conjunto de corte están desgastados o deteriorados. Reemplace las cuchillas y pernos gastados o deteriorados en conjuntos para conservar el equilibrio.
 6. En máquinas con cuchillas múltiples, tenga cuidado, puesto que el giro de una cuchilla puede hacer que giren también otras cuchillas.

Funcionamiento

1. No accione el motor en espacios cerrados donde puedan recogerse peligrosos humos de monóxido de carbono.
2. Siegue sólo a la luz del día o con buena luz artificial.
3. Antes de intentar arrancar el motor, desenganche todos los embragues de cuchilla y ponga en punto muerto.
4. No utilice en pendientes de más de:
 - No siegue nunca laderas superiores a 5°

- No siegue nunca cuesta arriba a más de 10°
 - No siegue nunca cuesta abajo a más de 15°
- 5.** Recuerde que no existe lo que se dice una pendiente “segura”. La marcha sobre pendientes de hierba requiere especial cuidado. Para protegerse contra los vuelcos:
- no se pare o arranque de repente cuando vaya cuesta arriba o cuesta abajo;
 - acople el embrague lentamente, mantenga siempre la máquina embragada, especialmente cuando se marcha cuesta abajo;
 - la velocidad de la máquina debe mantenerse baja en las pendientes y al tomar curvas cerradas;
 - tenga cuidado con los baches y los huecos, y otros peligros escondidos;
 - no siegue nunca a través de la superficie de la pendiente, a menos que la segadora esté diseñada para ello.
- 6.** Tenga cuidado al arrastrar cargas o utilizar equipo pesado.
- Utilice solamente puntos de enganche de barra de tracción aprobados.
 - Limite las cargas a las que pueda controlar con seguridad.
 - No gire bruscamente. Tenga cuidado al dar marcha atrás.
 - Utilice contrapesos o pesas de rueda cuando así se indique en el manual de instrucciones.
- 7.** Tenga cuidado del tráfico al cruzar o cerca de las carreteras.
- 8.** Pare el giro de la cuchillas antes de cruzar superficies que no sean de hierba.
- 9.** Al utilizar cualquier accesorio no dirigir nunca la descarga de material hacia los curiosos ni permita que se acerque nadie a la máquina durante el funcionamiento.
- 10.** No maneje nunca la segadora con guardas o protecciones defectuosas, o sin dispositivos protectores en su sitio.
- 11.** No cambie los ajustes del regulador del motor o sobreacelere el motor. Accionando el motor a velocidades excesivas se aumentará el peligro de lesiones corporales.
- 12.** Antes de abandonar la posición del operador:
- desenganche la toma de fuerza y baje los accesorios;
 - cambie a punto muerto y eche el freno de mano;
 - pare el motor y quite la llave.
- 13.** Desembrague el accionamiento a los accesorios, pare el motor, y desconecte los cables de la bujías o quite la llave de encendido
- antes de limpiar las obstrucciones o desatascar la rampa;
 - antes de comprobar, limpiar o trabajar en la segadora;
 - después de chocar contra un cuerpo extraño. Examine si la segadora está deteriorada y efectúe las reparaciones antes de volver a arrancar y manejar el equipo;
 - si la máquina comienza a vibrar anormalmente (compruebe inmediatamente).
- 14.** Desembrague el accionamiento a los accesorios al transportar o cuando no se use.
- 15.** Pare el motor y desembrague el accionamiento al accesorio
- antes de reabastecer de combustible;
 - antes de quitar el recogedor de hierba;
 - antes de realizar el ajuste de altura a menos que el mismo pueda hacerse desde la posición del operador.
- 16.** Reduzca el ajuste del regulador durante la descarga del motor y, si el mismo dispone de una válvula se cierre, desconecte el combustible al final de la siega.

Mantenimiento y almacenaje

- 1.** Mantenga todas las tuercas, pernos y tornillos apretados para asegurar que el equipo está en condiciones de trabajo seguras.

2. No guarde nunca el equipo con gasolina en el depósito dentro de un edificio donde los humos puedan alcanzar llamas desprotegidas o chispas.
3. Deje que se enfríe el motor antes de almacenar en cualquier recinto.
4. Para reducir el peligro de incendio, mantenga el motor, silenciador, compartimiento de la batería y zona de almacenaje de gasolina libre de hierba, hojas, o excesiva grasa.
5. Compruebe frecuentemente el recogedor de hierba para ver si está gastado o deteriorado.
6. Reemplace las piezas desgastadas o dañadas para mayor seguridad.
7. Si hay que vaciar el depósito de combustible, deberá hacerse al aire libre.
8. Tenga cuidado durante el ajuste de la máquina para no cogerse los dedos entre las cuchillas móviles y las piezas fijas de la misma.
9. En máquinas con cuchillas múltiples, tenga cuidado, puesto que el giro de una cuchilla puede hacer que giren también otras cuchillas.
10. Cuando la máquina ha de aparcarse, almacenarse o dejarse inatendida, baje los medios de corte a menos que se utilice una cerradura mecánica positiva.

Niveles de sonido y vibración

Niveles de sonido

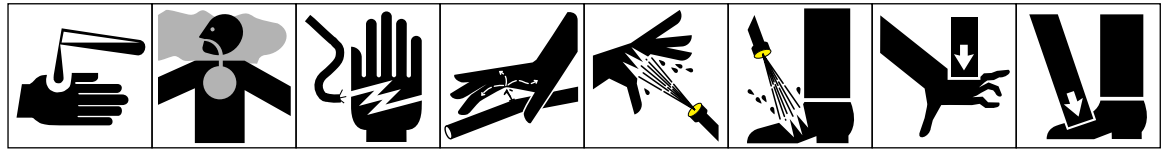
Esta unidad tiene una presión ponderada de sonido A continua equivalente en el oído del operador de: 83dB(A), basada en medidas de máquinas idénticas según los procedimientos de 84/538/EEC.

Esta unidad tiene un nivel de potencia de sonido de: 95 dB(A)/ 1 pW, basado en medidas de máquinas idénticas por procedimientos descritos en la Directiva 79/113/EEC y enmiendas.

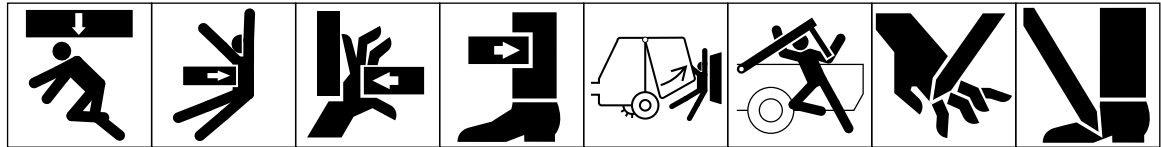
Niveles de vibración

Esta unidad tiene un nivel de vibración de 10,5 m/s² en el posterior, basado en las medidas de máquinas idénticas según los procedimientos de ISO 5349.

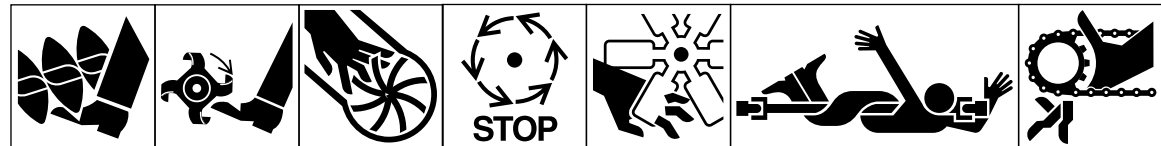
Glosario de símbolos



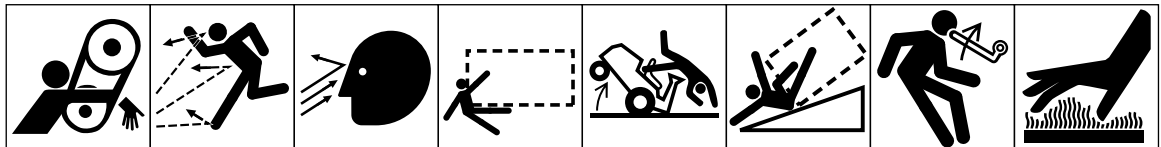
Líquidos cáusticos, quemaduras químicas de los dedos o la mano
 Humos venenosos o gases tóxicos, asfixia
 Sacudida eléctrica, electrocución
 Fluido a alta presión, inyección en el cuerpo
 Pulverización a alta presión, erosión de la piel
 Pulverización a alta presión, erosión de la piel
 Aplastamiento de los dedos o la mano, fuerza aplicada desde arriba
 Aplastamiento de los dedos o el pie, fuerza aplicada desde arriba



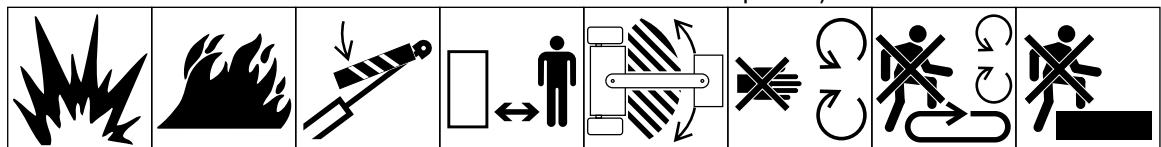
Aplastamiento de todo el cuerpo, fuerza aplicada desde arriba
 Aplastamiento de los dedos, fuerza aplicada lateralmente
 Aplastamiento de los dedos o la mano, fuerza aplicada lateralmente
 Aplastamiento de la pierna, fuerza aplicada lateralmente
 Aplastamiento de todo el cuerpo
 Aplastamiento de la cabeza, torso y brazos
 Corte de los dedos o la mano
 Corte del pie



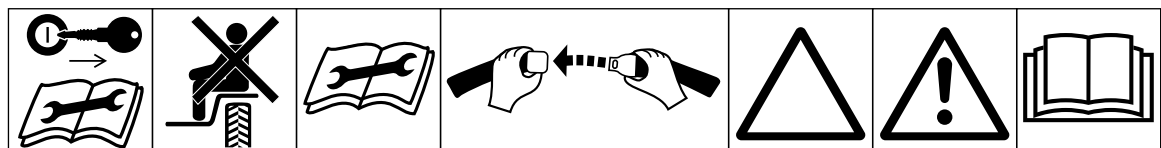
Corte o enredo del pie, barrena giratoria
 Corte del pie, cuchillas giratorias
 Corte de los dedos o la mano, aleta impulsora
 Espere a que se hayan parado completamente todos los componentes de la máquina antes de tocarlos
 Corte de los dedos o la mano, ventilador del motor
 Enredo de todo el cuerpo, línea de transmisión de entrada de utensilios
 Enredo de los dedos o la mano, transmisión de cadena



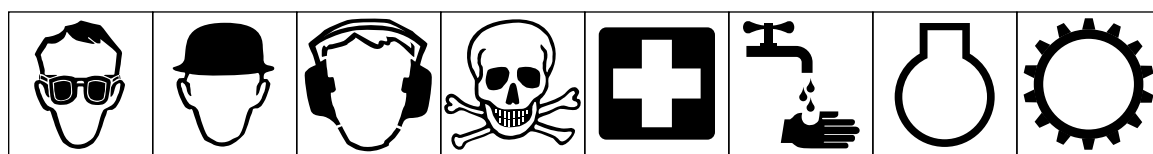
Enredo de mano y brazo, transmisión de correa
 Objetos arrojados o volantes, exposición de todo el cuerpo
 Objetos arrojados o volantes, exposición del rostro
 Atropello/marcha atrás, (en el rectángulo de puntos aparecerá la máquina correspondiente)
 Vuelco de la máquina, cortacéspedes de asiento
 Vuelco de la máquina, sistema de protección contra vuelco (en el rectángulo de puntos aparecerá la máquina correspondiente)
 Peligro de energía almacenada, movimiento de retroceso o hacia arriba
 Superficies calientes, quemaduras de dedos o manos



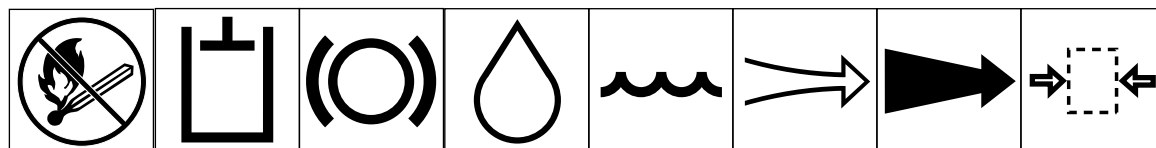
Explosión
 Fuego o llama desprotegida
 Sujete el cilindro de elevación con el dispositivo de seguridad antes de entrar en una zona peligrosa
 Esté a distancia segura de la máquina
 Permanezca fuera de la zona de articulación con el motor en marcha
 No abrir o quitar las protecciones de seguridad con el motor en marcha
 No pise la plataforma de carga si la PTO (toma de potencia) está conectada al tractor y está el motor en marcha
 No pise



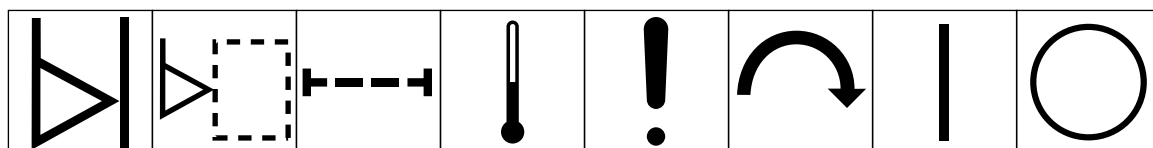
Desconecte el motor y quite la llave antes de efectuar trabajos de reparación o mantenimiento
 Sólo se puede montar en la máquina en el asiento del pasajero, y esto únicamente si no se estorba la vista del conductor
 Consulte el manual técnico para los debidos procedimientos de servicio
 Abróchese el cinturón de seguridad del asiento
 Triángulo de alerta de seguridad
 Símbolo de alerta de seguridad general
 Lea el manual del operador



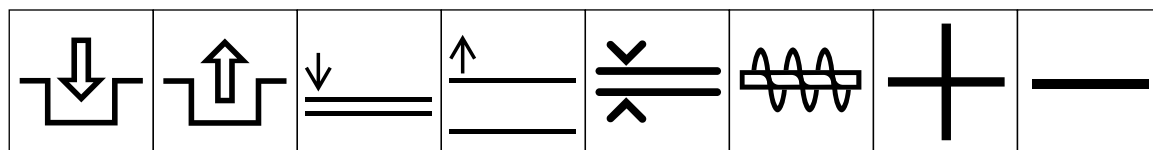
Debe protegerse los ojos Debe protegerse la cabeza Debe protegerse los oídos Atención, peligro tóxico Primeros auxilios Lavar con agua Motor Transmisión



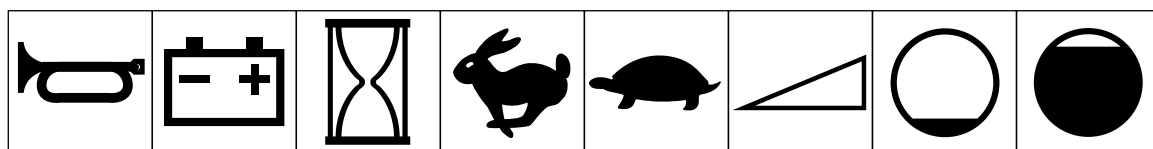
Prohibido el fuego, llamas desprotegidas y fumar Sistema hidráulico Sistema de frenos Aceite Refrigerante (agua) Aire de admisión Gas de escape Presión



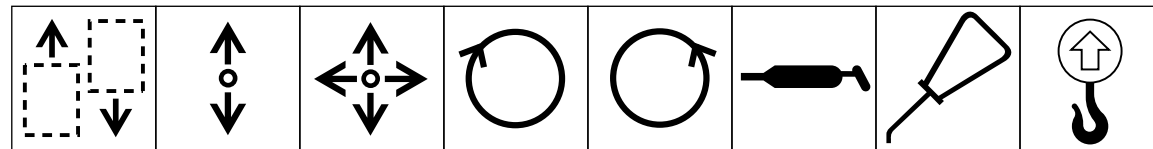
Indicador de nivel Nivel de líquido Filtro Temperatura Fallo/Avería Interruptor de arranque/me canismo Conectado/marcha Desconectado/parada



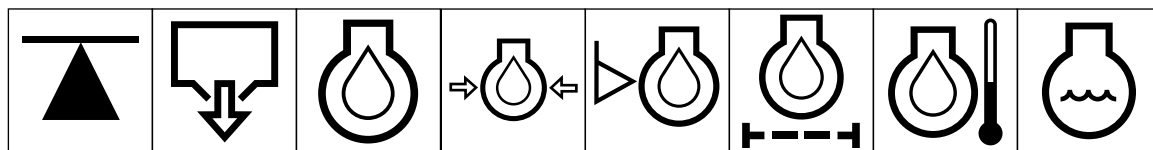
Embragar Desembragar Bajar accesorio Subir accesorio Distancia de espaciamiento Quitanieves, barrena colectora Más/aumento/polaridad positiva Menos/disminución/polaridad negativa



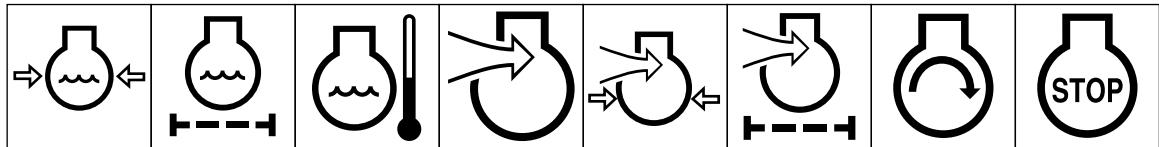
Bocina Estado de carga de la batería Cronómetro/horas de funcionamiento transcurridas Rápido Lento Continuo variable, lineal Volumen vacío Volumen lleno



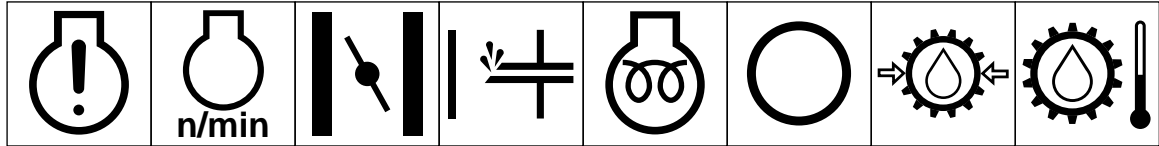
Dirección de desplazamiento de la máquina, adelante/atrás Dirección funcionamiento palanca de mando, dirección doble Dirección funcionamiento palanca de mando, dirección múltiple Giro sentido horario Giro sentido antihorario Punto lubricación grasa Punto lubricación aceite Punto de elevación



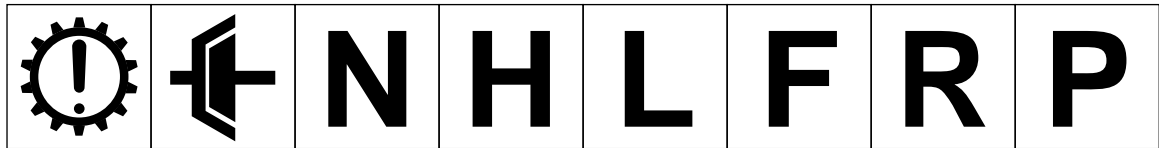
Gato o punto soporte Drenaje/vaciado Aceite lubricación motor Presión aceite lubricación motor Nivel aceite lubricación motor Filtro aceite lubricación motor Temperatura aceite lubricación motor Refrigerante del motor



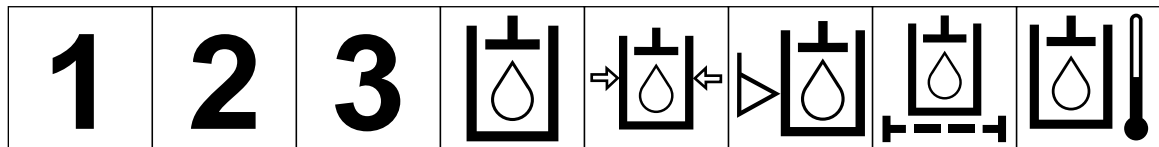
Presión refrigerante motor Filtro refrigerante motor Temperatura refrigerante motor Aire combustión/admisión motor Presión aire combustión/admisión motor Filtro aire/admisión motor Arranque del motor Parada del motor



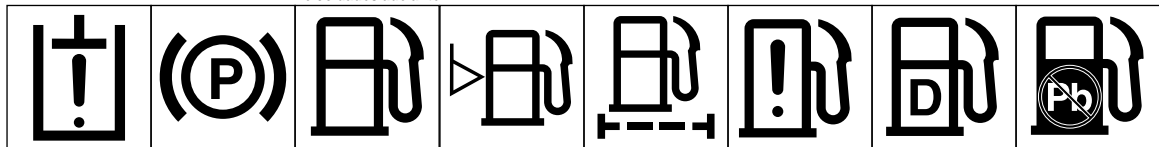
Fallo/avería del motor Velocidad giro/frecuencia motor Estrangulador Cebador (ayuda arranque) Pre calentamiento eléctrico (ayuda arranque a baja temperatura) Aceite de transmisión Presión aceite transmisión Temperatura aceite transmisión



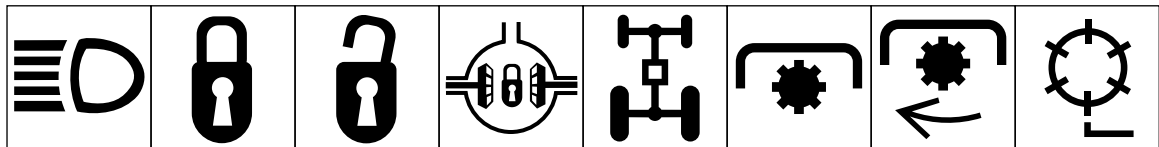
Fallo/avería transmisión Embrague Punto muerto Alto Bajo Adelante Atrás Estacionamiento



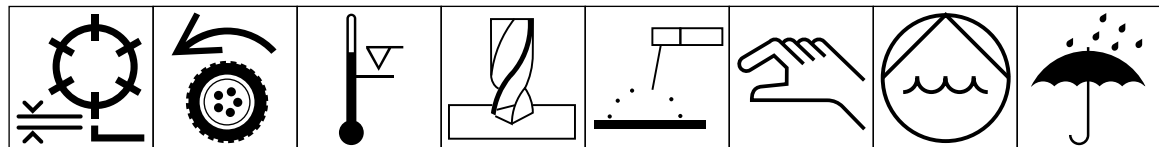
Primera velocidad Segunda velocidad Tercera velocidad (pueden utilizarse otras hasta alcanzar el número máximo de velocidades adelante) Aceite hidráulico Presión del aceite hidráulico Nivel del aceite hidráulico Filtro del aceite hidráulico Temperatura del aceite hidráulico



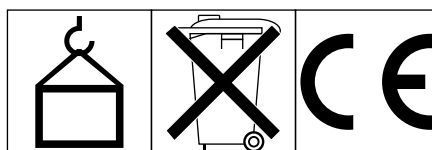
Fallo/avería del aceite hidráulico Freno de estacionamiento Combustible Nivel de combustible Filtro de combustible Fallo/avería sistema de combustible Combustible Diesel Combustible sin plomo



Faros Bloquear Desbloquear Bloqueo diferencial Tracción a las 4 ruedas Toma de potencia Velocidad de giro de la toma de potencia Elemento de corte del molinete



Elemento de corte del molinete, ajuste de altura Tracción Por encima del margen de temperaturas de trabajo Perforación Soldadura arco metálica manual Manual Bomba de agua 0356 Mantener seco 0626



Peso 0430 No echar en la basura Logotipo CE

Especificaciones

Motor: Kawasaki, refrigerado por aire, válvula en la culata, 4 tiempos, 2,76 kW (3,7 CV), 2,36 x 1,73 pulg diámetro interno y carrera, 124 cc cilindrada, 8,4:1 relación compresión, 14,9 Nm a 1400 rpm. Encendido electrónico, silenciador máxima supresión ruido. 2,5 l capacidad depósito combustible.

Transmisión de tracción: Transmisión de motor a contraeje: dos correas trapezoidales sección "A". Transmisión de contraeje a diferencial: correa distribución 5 mm paso diametral. Transmisión diferencial a tambor: correa distribución 8 mm paso diametral.

Diferencial: Peerless serie 100.

Embrague de transporte: Tensor de la correa.

Freno: Tambor de banda.

Neumáticos de transporte opcionales: De recambio rápido, 3,00/3,25 x 6, 32,5 anchura rodadura.

Tambor de tracción: Fundición de aluminio doble, 19 cm diámetro.

Mandos: El motor tiene arrancador de retroceso, interruptor CON/DES y estrangulador. El manillar tiene palanca de regulador, palanca de embrague de tracción y palanca de freno de servicio/estacionamiento. El cortacéspedes tiene palanca de embrague de transmisión de molinete. Dispositivos de seguridad: sistema de enclavamiento neutro.

Manillar: Estilo bucle, 2,5 cm diámetro.

Construcción del molinete: 11 cuchillas de acero al carbono de 12,5 cm diámetro, soldadas a 5 estrellas de acero estampado.

Anchura de corte: 66 cm.

Margen de altura de corte: 2,2–12,5 mm.

Recorte: 40,6 cm.

Embrague del molinete: Tipo mordaza.

Cuchilla base y barra base: Cuchilla base de acero de alto carbono de borde único, endurecido por

inducción a Rc 48-55. Sujeta a barra base mecanizada, de acero fundido. Cuchilla base de torneado (Nº pieza 63-8560), estándar.

Cesto de hierba: Polietileno moldeado.

Dimensiones:

Anchura: 91 cm

Altura: 119 cm

Longitud: 150 cm

Peso en seco: 77,6 kg con cesto y rodillo

Wiehle, sin ruedas o molinete arreglador.

Preparación antes de la operación

ANADIR ACEITE

Inicialmente, el cárter debe llenarse con 470 cc de aceite de la viscosidad correcta (véase cuadro más adelante). Utilice cualquier aceite detergente de alta calidad que tenga la clasificación “MS” o “SC” del Instituto Americano del Petróleo (API).

Temperatura	Viscosidad aceite
10°C o menos	SAE 10W30
10°F a 35°C	SAE 10W30 o 30
Más de 35°C	SAE 40

1. Posicione el cortacésped de forma que el motor esté nivelado y limpie alrededor del indicador de nivel de aceite (Fig. 1).

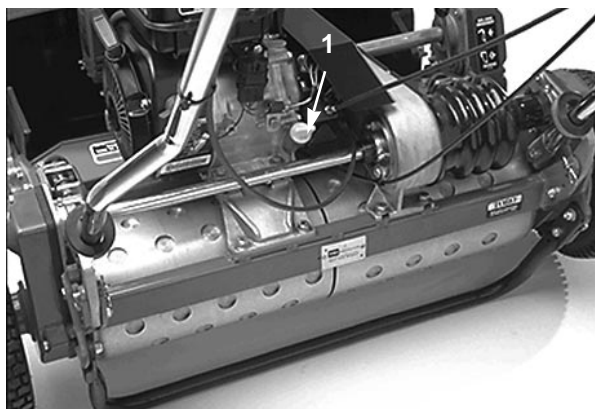


Figura 1

1. Indicador del nivel de aceite

2. Retire el indicador girándolo en el sentido contrario a las agujas del reloj.
3. Limpie el indicador e insértelo en el orificio del tubo de llenado. A continuación, retírelo y verifique el nivel de aceite. No enrosque el indicador en el orificio. Si el nivel es bajo, añada sólo suficiente aceite para subir el nivel hasta el orificio de llenado.

Nota: Recomendamos que se verifique el nivel de aceite cada vez que se utiliza la máquina o después de cada 5 horas de operación. Cambie el aceite después de las primeras 20 horas de operación, y luego después de cada 50 horas de operación. El aceite debe cambiarse con mayor frecuencia en condiciones muy polvorientas o sucias.

LLENAR EL DEPOSITO DE COMBUSTIBLE

NOTA: NO UTILICE NUNCA EL METANOL, GASOLINA CON METANOL, GASOLINA CON MÁS DE UN 10% DE ETANOL, ADITIVOS DE GASOLINA, GASOLINA SUPER, O GASOLINA BLANCA, PUESTO QUE ESTOS PUEDEN OCASIONAR DAÑOS AL SISTEMA DE CARBURACIÓN.



PELIGRO

Puesto que el combustible es inflamable, debe tenerse precaución al almacenarlo o manejarlo. No llene el depósito de combustible mientras el motor esté en marcha, caliente o cuando la máquina esté en una zona encerrada. Pueden acumularse vapores y encenderse por una chispa o una llama originada a muchos pies de distancia. NO FUME mientras llena el depósito de combustible para evitar la posibilidad de una explosión. Llene siempre el depósito de combustible al exterior y limpie el combustible derramado antes de arrancar el motor. Utilice un embudo o una espita para no derramar, y llene el depósito hasta no más alto que el fondo de la rejilla de filtro. NO SOBRELLENE.

Guarde el combustible en un recipiente limpio con homologación de seguridad y mantenga puesta la tapa en el mismo. Mantenga el combustible en un sitio fresco, bien ventilado; nunca en una zona encerrada como un cobertizo caliente de almacenamiento. Para conservar la volatilidad, no compre combustible de gasolina para más de 30 días, o combustible diesel para más de 6 meses.

La gasolina es un combustible para motores de combustión interna, por lo tanto, no la utilice para ningún otro fin. Puesto que a muchos niños les gusta el olor a gasolina, manténgala fuera de su alcance porque los humos son explosivos y es peligrosa su inhalación.

1. Limpie alrededor de la tapa del depósito de combustible y retire la tapa del depósito (Fig. 2). Llene el depósito con gasolina sin plomo hasta un nivel no superior a la parte inferior de la rejilla del filtro. **NO LLENE EXCESIVAMENTE EL DEPÓSITO.**



Figura 2

1. Tapa del depósito de combustible

2. Coloque la tapa del depósito de combustible y limpie cualquier derrame de gasolina.

NIVELAR EL TAMBOR TRASERO AL MOLINETE

1. Posicione la máquina en una superficie plana y nivelada, preferiblemente en una plancha de acero de precisión. Coloque una tira de acero plana de 6 mm x 25 mm, y de 610 mm de largo, debajo de las cuchillas del molinete y contra el filo delantero de la cuchilla de asiento para evitar que la barra de asiento se apoye en la superficie de trabajo.
2. Levante el rodillo delantero de manera que sólo el tambor trasero y el molinete toquen la superficie.
3. Presione firmemente la máquina desde arriba para que todas las cuchillas del molinete entren en contacto con la tira de acero.
4. Mientras se presiona en el molinete, inserte una galga debajo de un extremo del tambor, y a continuación verifique el otro extremo del mismo. Si existe en cualquier de los extremos una separación de más de 0,25 mm entre el tambor y la superficie de trabajo, debe ajustarse el tambor; pase al paso 5. Si la separación es menos de 0,25 mm, no hace falta ningún ajuste.

5. Retire la tapa del la correa trasera en el lado derecho de la máquina.
6. Gire la polea de transmisión hasta que los orificios se alineen con los (4) tornillos de la brida de los rodamientos del rodillo (Fig. 3).
7. Afloje los cuatro tornillos de los rodamientos del rodillo y el tornillo de sujeción de la polea tensora. Suba o baje el lado derecho del rodillo hasta que la separación sea menos de 0,25 mm. Apriete los tornillos de los rodamientos del rodillo. Ajuste la tensión de la correa y apriete el tornillo de montaje de la polea tensora (Fig. 4).

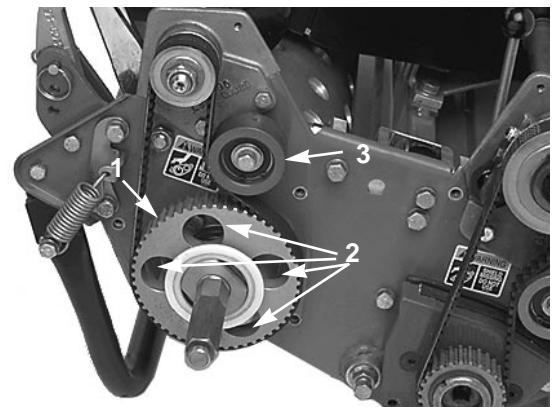


Figura 3

1. Polea de transmisión
2. Cuatro orificios
3. Polea tensora

AJUSTAR LA CUCHILLA DE ASIENTO AL MOLINETE

El ajuste de la cuchilla de asiento al molinete se efectúa aflojando o apretando los tornillos de ajuste de la cuchilla de asiento, ubicados en la parte superior del motor.

11. Sitúe la máquina sobre una superficie de trabajo plana, nivelada. Cerciérese de que se quita el contacto del molinete aflojando las contratueras en los tornillos de ajuste de la cuchilla base y girando los tornillos de ajuste en sentido antihorario (Fig. 4).

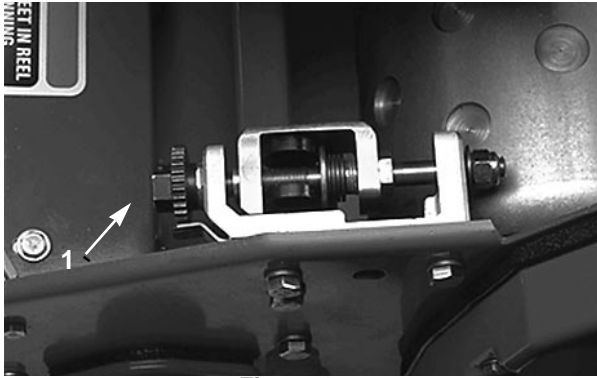


Figura 4

1. Tornillo de ajuste de la cuchilla de asiento
2. Contratuerca
3. Muelle

2. Incline el cortacésped hacia atrás para que se apoye en el manillar, y se deje a la vista la cuchilla de asiento y el molinete.
3. En un extremo del lado delantero del molinete, inserte una tira larga de periódico entre el molinete y la cuchilla base (Fig. 5). Mientras se gira lentamente el molinete hacia adelante, apriete el tornillo de ajuste de la cuchilla base (en el mismo extremo del molinete), un filo cada vez, hasta que el papel se enganche ligeramente cuando se inserta desde el frente, paralelo a la cuchilla base, lo que produce un ligero arrastre cuando se tira del papel (Fig. 4)

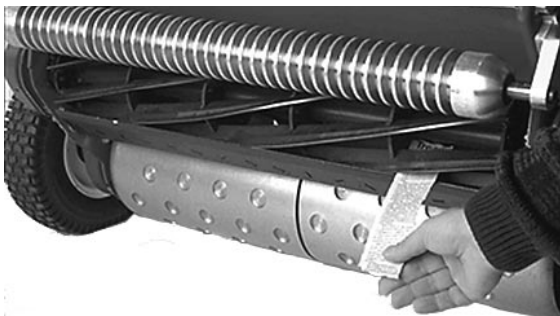


Figura 5

Nota: Cada vez que se gire una cara del tornillo de ajuste, la cuchilla de asiento se acerca al molinete en 0,07 mm. **NO APRIETE EXCESIVAMENTE EL TORNILLO DE AJUSTE.**

4. Compruebe si hay ligero contacto en el otro extremo del molinete utilizando el papel y ajuste lo necesario.

5. Después de ajustar, verifique si el molinete atrapa el papel cuando se inserta desde la parte delantera y si corta el papel cuando se inserta perpendicularmente a la cuchilla de asiento (Fig. 5). Debe ser posible cortar el papel con un mínimo de contacto entre la cuchilla de asiento y las cuchillas del molinete. Si se aprecia un contacto excesivo en el molinete, será necesario lapear o volver a moler la unidad de corte para conseguir el afilado necesario para un corte de precisión (véase el Manual de Afilado del Molinete de Toro).

AJUSTAR LA ALTURA DE CORTE

1. Verifique que el rodillo posterior esté nivelado y que el contacto entre la cuchilla de asiento y el molinete sea correcto. Incline el cortacésped sobre su manillar para dejar a la vista los rodillos delantero y posterior y la cuchilla de asiento.
2. Afloje las contratuercas que sujetan los soportes de altura de corte a las placas laterales (Fig. 6).

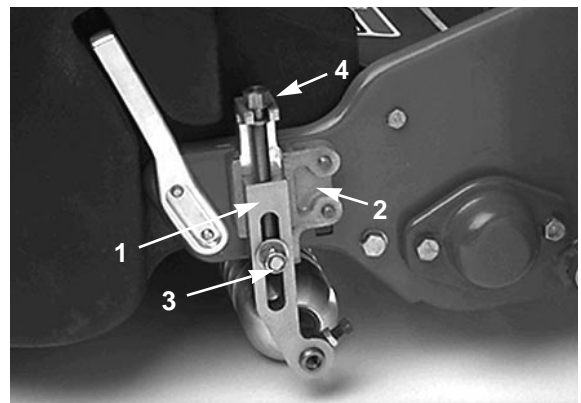


Figure 6

1. Brazo de altura de corte
2. Soporte de altura de corte
3. Contratuerca
4. Tornillo de ajuste

3. Afloje la tuerca en la barra de medición (Fig. 7) y ponga el tornillo de ajuste en la altura de corte deseada. La distancia entre la parte inferior de la cabeza del tornillo y la cara de la barra es la altura de corte.

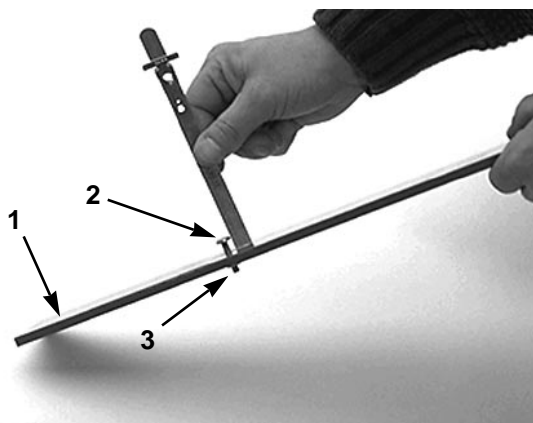


Figura 7

1. Barra de medición
2. Tornillo de ajuste de altura
3. Tuerca

4. Enganche la cabeza del tornillo en el filo de corte de la cuchilla de asiento y apoye la parte trasera de la barra en el rodillo posterior (Fig. 8).
5. Gire el pomo de ajuste hasta que el rodillo haga contacto con la parte delantera de la barra de medición. Ajuste los dos extremos del rodillo hasta que todo el rodillo sea paralelo a la cuchilla de asiento.

IMPORTANTE: Cuando están correctamente ajustados, los rodillos delantero y trasero hacen contacto con la barra de medición con el tornillo colocado junto a la cuchilla de asiento. Se asegura de esta manera que la altura de corte sea igual en ambos extremos de la cuchilla de asiento.

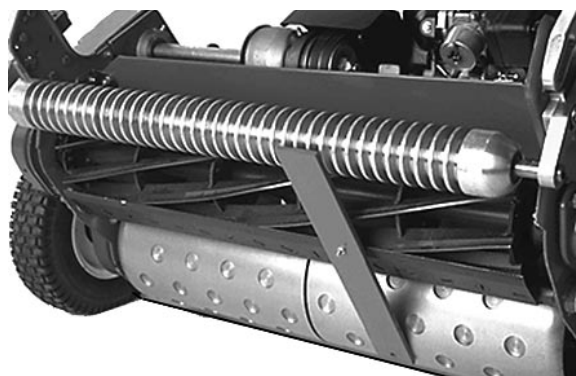


Figura 8

6. Apriete las tuercas en los lados de los soportes de altura de corte para fijar el ajuste.

IMPORTANTE: Para evitar daños al césped en una superficie no plana, asegúrese de que los soportes de los rodillos estén en una posición atrasada (con el rodillo más cerca del molinete).

Nota: El rodillo delantero puede ponerse en tres posiciones distintas (Fig. 9) según la aplicación y sus necesidades.

- Use la posición delantera cuando se instala un arreglador.
- Utilice la posición media sin arreglador.
- Utilice la tercera posición con un césped muy ondulado.

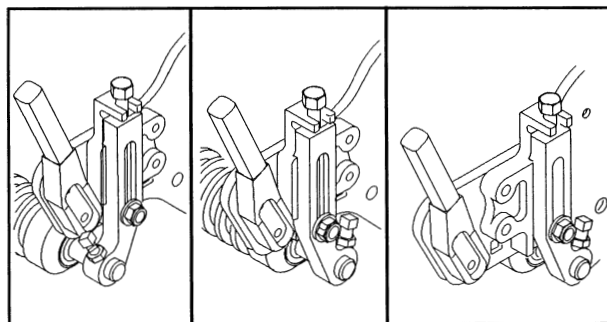


Figure 9

AJUSTAR LA ALTURA DEL DEFLECTOR DE HIERBA

Ajuste el deflector para asegurar una correcta descarga de la hierba cortada en el recogedor de hierba.

1. Mida la distancia desde la parte superior de la barra de soporte delantera hasta el borde delantero del deflector en cada extremo de la unidad de corte (Fig. 10).

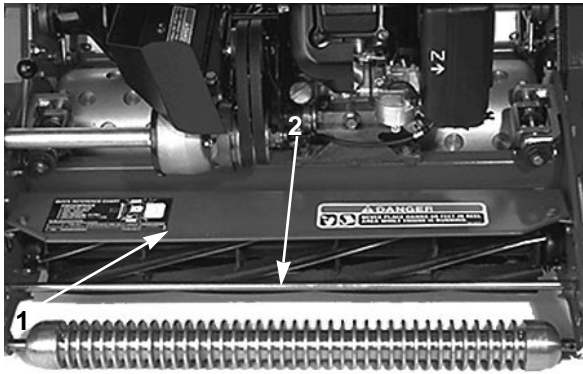


Figura 10

1. Varilla soporte
2. Protección

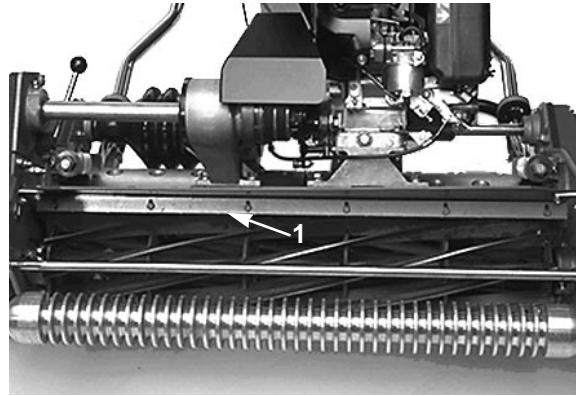


Figura 11

1. Barra de corte

2. La altura del deflector desde la barra de soporte, bajo condiciones normales de corte, debe ser de 10 cm. Afloje las tornillos de caperuza y las tuercas que sujetan los dos extremos del deflector a la placa lateral, ponga el deflector a la altura deseada, y apriete los dispositivos de sujeción.

Nota: El deflector puede bajarse en condiciones secas (ya que la hierba cortada puede salir por encima del recogedor de hierba), o subirse para condiciones de hierba muy húmeda (la hierba se acumula en la parte trasera del recogedor de hierba).

AJUSTAR LA BARRA DE RECORTES

Ajuste la barra de recortes para asegurar que los recortes salgan limpiamente de la zona del molinete:

1. Afloje los tornillos que sujetan la barra superior (Fig. 11) a la unidad de corte. Inserte una galga de 1,5 mm entre la parte superior del molinete y la barra, y apriete los tornillos. Asegúrese de que la barra y el molinete tengan una separación uniforme entre sí en todas partes.

Nota: La barra es ajustable para compensar los cambios en las condiciones del césped. La barra debe colocarse más cerca del molinete cuando se utiliza con el césped muy húmedo. Por contrario, con condiciones de césped muy secas, la barra y el molinete deben estar más separados.

La barra debe estar paralela al molinete para asegurar un rendimiento óptimo, y debe ajustarse siempre que se ajuste la altura del deflector o cuando se afila el molinete en un afilador de molinetes.

INSTALAR EL RECOGEDOR DE HIERBA

1. Sujete el recogedor por el borde superior trasero, y deslícelo sobre las barras de montaje de la caja (Fig. 12)
2. Cuando se corta en más altas alturas de corte, el cesto puede bajarse retirando cada varilla de montaje del cesto y volviendo a instalar en el lado opuesto de la máquina.

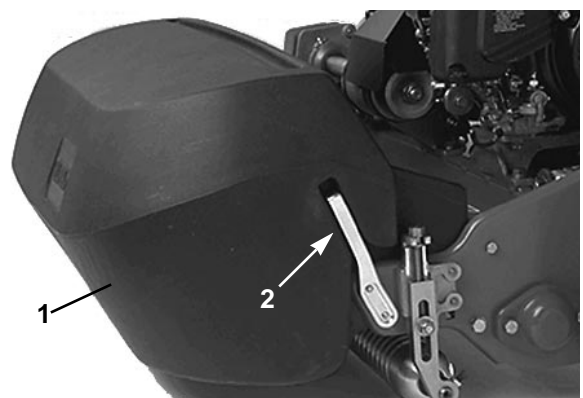


Figura 12

1. Cesto de hierba
2. Varilla de montaje del cesto

VERIFICAR LA OPERACIÓN DEL INTERRUPTOR DE SEGURIDAD

1. Ponga la palanca de tracción en la posición “ENGAGED” (engranado) y los mandos del motor en la posición “STARTING” (arrancar).

Mandos

2. Intente arrancar el motor. No debe arrancar. Si arranca, el interruptor de seguridad necesita una revisión. Corrija el problema antes de operar.

Palanca de Engranado de la Tracción (Fig. 13)—Situada en el lado derecho delantero del panel de control. La palanca tiene dos posiciones: “NEUTRAL” (punto muerto) y “FORWARD” (hacia adelante). El desplazar la palanca hacia adelante engrana la transmisión de la tracción.

Mando de presencia del operador (Optional) (Fig. 13)—Situado en la parte posterior del manillar. Empuje la palanca de mando adelante para embragar. La palanca debe estar embragada antes de embragar la palanca de embrague de tracción para que no se pare el motor.

Acelerador (Fig. 13)—Situado en el lado derecho trasero del panel de control. El acelerador tiene dos posiciones: “SLOW” (lento) y “FAST” (rápido). La velocidad del motor puede conmutarse entre las dos posiciones.

Palanca de Engranado de la Transmisión del Molinete (Fig. 14)—Situada en la esquina derecha delantera de la máquina. La palanca tiene dos posiciones: “ENGAGED” (engranado) y “DISENGAGED” (desengranado). Tire de la palanca hacia arriba para engranar el molinete, o empuje hacia abajo para desengranarlo.

Palanca del Estárter (Fig. 15)—Situada en la parte izquierda delantera del motor. La palanca tiene dos posiciones: “RUN” (en marcha) y “CHOKE” (estárter). Ponga la palanca en la posición “CHOKE” para arrancar el motor en frío. Una vez arrancado el motor, ponga la palanca en “RUN”.



Figura 13

1. Mando del regulador
2. Pedal de embrague de tracción
3. Freno de servicio/estacionamiento
4. Mando de presencia del operador (opcional)

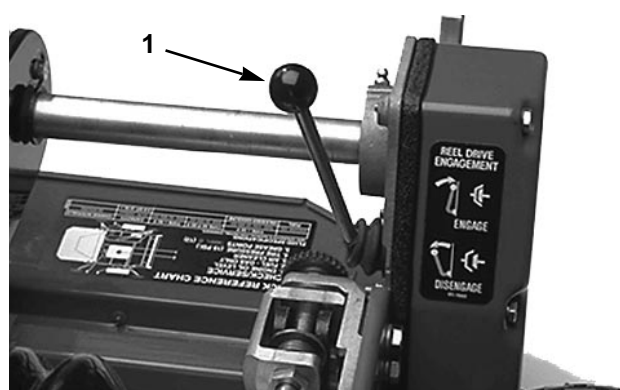


Figura 14

1. Palanca de engranado de la transmisión del molinete

Válvula de Cierre del Combustible (Fig. 15)—Situada en la parte delantera izquierda del motor. La válvula tiene dos posiciones: “CLOSED” (cerrada) y “OPEN” (abierta). Ponga la palanca en la posición “CLOSED” para almacenar o transportar la máquina. Póngala en la posición “OPEN” antes de arrancar el

motor.

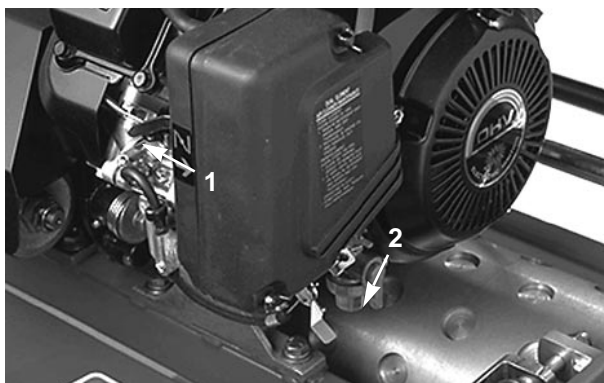


Figura 15

1. Palanca del estárter
2. Válvula de cierre del combustible

Arranque de Retroceso (Fig. 16)—Tire de la cuerda del arranque de retroceso para arrancar el motor.

Interruptor de con/des (Fig. 16)—Situado en la parte trasera del motor. Mueva el interruptor a la posición ON para arrancar el motor y a OFF para pararlo.

Soporte (Fig. 16)—Situado en la parte trasera de la máquina, el soporte se utiliza para subir la parte trasera de la máquina para instalar o retirar las ruedas de transporte.

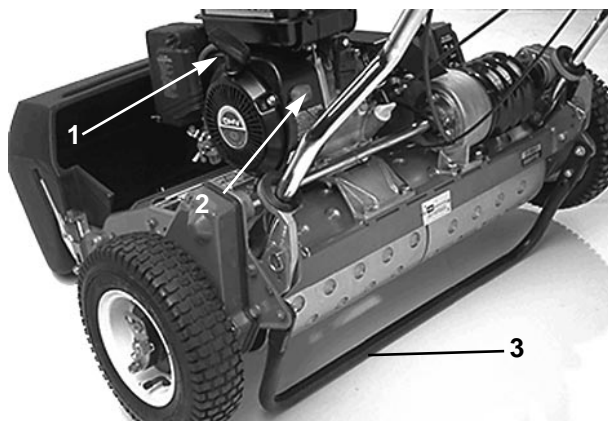


Figura 16

1. Arrancador de retroceso
2. Interruptor On/Off
3. Pedestal de choque

Instrucciones de Manejo

ARRANCAR Y PARAR

Nota: Asegúrese de que el cable de la bujía esté conectado a la misma.

1. Asegúrese que las palancas de tracción (Fig. 13) y de transmisión del molinete (Fig. 14) estén en la posición “DISENGAGED” (desengranado).

Nota: El motor no arrancará si la palanca de tracción está en la posición de engranado.

2. Abra la válvula de cierre de combustible en el motor (Fig. 15).
3. Ponga el conmutador de conexión (Fig 13) en la posición "ON" (conectado).
4. Ponga el acelerador (Fig. 13) en la posición “FAST” (rápido).
5. Ponga la palanca del estárter (Fig 15) en la posición media abierta cuando se arranca con el motor en frío. El estárter puede ser innecesario cuando se arranca con el motor caliente.
6. Tire de la cuerda de arranque de retroceso hasta que se consiga un engranado positivo, y a continuación, tire de ella vigorosamente para arrancar el motor. Cierre el estárter cuando el motor se calienta.

Nota: No tire de la cuerda de arranque hasta su tope, ni suelte el asa al tirar de la cuerda, ya que ésta puede romperse o el conjunto de retroceso puede sufrir daños.

7. Para parar el motor durante la operación, ponga los mandos de tracción y transmisión del molinete en la posición “DISENGAGED” (desengranado), el acelerador en la posición “SLOW” (lento), y el conmutador de conexión en la posición "OFF" (desconectado).
8. Antes de almacenar la máquina, desconecte el cable de la bujía para evitar un arranque accidental.
9. Cierre la válvula de cierre de combustible antes de almacenar el cortacésped o transportarlo en un vehículo.

TRANSPORTE

1. Baje el soporte hasta el suelo con el pie, y tire hacia arriba del manillar para subir la parte trasera del cortacésped e instale las ruedas de transporte.
2. Para quitar la máquina del soporte, empuje el cortacésped hacia delante, y luego empuje el manillar hacia abajo.
3. Asegúrese de que los mandos de tracción y de transmisión del molinete estén en la posición “DISENGAGED” (desengranado) y arranque el motor.
4. Ponga el acelerador en posición “SLOW” (lento) e incline la parte delantera de la máquina hacia arriba, y aumente gradualmente la velocidad del motor a la vez que engrana poco a poco la transmisión de tracción para que el cortacésped se desplace lentamente hacia adelante.
5. Ajuste el acelerador para operar el cortacésped a la velocidad de avance deseada y transportar así la máquina hasta el destino deseado.

PREPARACIÓN PARA LA SIEGA

1. Ponga la palanca de control de tracción en la posición “DISENGAGED” (desengranado), y el acelerador en la posición “SLOW” (lento), y pare el motor.
2. Baje el soporte con el pie, y tire hacia arriba del manillar para subir las ruedas.
3. Saque los clips de sujeción de las ruedas de las ranuras de los ejes, y retire las ruedas de los ejes.

LA SIEGA

El correcto uso del Greensmaster 1600 proporciona la mejor siega posible del césped. Las instrucciones aquí contenidas proporcionarán el mayor rendimiento posible de su cortacésped.

ANTES DE LA SIEGA

Quite el rocío y los montículos de tierra producidos por las lombrices del césped antes de segar, azotando el césped con una vara de bambú o arrastrando una manguera sobre la zona. Asegúrese de que el cortacésped esté cuidadosamente ajustado y equilibrado en ambos lados del molinete. Un ajuste incorrecto del cortacésped se multiplica muchas veces en la apariencia del césped cortado. Debe segarse un “reborde” de entre 3 y 5 pies de anchura alrededor de la zona con una altura de corte algo mayor que la zona del green. Esta zona proporcionará suficiente espacio para girar el cortacésped y evitar la necesidad de girar en el green.

MÉTODO DE SIEGA

Los greens deben segarse en línea recta atravesando el green en ambos sentidos. No siegue en sentido circular, y no gire el cortacésped en las zonas del green, ya que esto puede dañar la superficie. Para girar el cortacésped, salga del green y levante el molinete de corte (empujando el manillar hacia abajo) y gire sobre el tambor de tracción. La zona del green no debe segarse en la misma dirección en dos siegas consecutivas. El cortar la hierba en direcciones distintas en cada siega mantiene un crecimiento vertical de la hierba, y evitará la formación de vetas. La siega debe realizarse a una velocidad normal de paseo. Las velocidades altas ahorran muy poco tiempo, y resultan en un corte de menor calidad.

Ponga la palanca de tracción en la posición “ENGAGED” (engranado), y aumente la velocidad con el acelerador hasta que el cortacésped se desplace a la velocidad de avance deseada. Conduzca el cortacésped hasta la zona del green, baje la parte delantera del cortacésped, y comience la operación.

CONTROL DE LA OPERACIÓN

Para operar los mandos durante la siega:

1. Arranque el motor, ponga el acelerador en velocidad reducida, empuje el manillar hacia abajo para subir la unidad de corte, ponga la palanca de tracción en la posición “ENGAGED” (engranado), y transporte el cortacésped hasta el “reborde” del green.
2. Ponga la palanca de tracción en la posición “DISENGAGED” (desengranado), y la palanca de transmisión del molinete en la posición “ENGAGED” (engranado).

DESPUÉS DE LA SIEGA

1. Salga del green, ponga la palanca de control de tracción en la posición “DISENGAGED” (desengranado), pare el motor, y ponga la palanca de transmisión del molinete en la posición “DISENGAGED” (desengranado).
2. Vacíe el recogedor de hierba. Instale el recogedor y comience la operación de transporte.

Mantenimiento

Intervalos de mantenimiento mínimos recomendados

Procedimiento de mantenimiento	Servicio e intervalo de mantenimiento			
Revisar predepurador de filtro de aire Lubricar todos los accesorios de engrase Comprobar si hay sujetadores sueltos	Cada 25 horas	Cada 50 horas	Cada 100 horas	Cada 200 horas
Limpiar el filtro de combustible y cubeta de sedimentos Ajustar las correas de transmisión de tracción †Cambiar el aceite del motor				
Comprobar el ajuste de la barra de corte Revisar el filtro del depurador de aire				
Limpiar la cámara de combustión Sustituir la bujía Ajustar las válvulas y apretar los pernos de cabeza				
†Intervención inicial del operador a las 20 horas				
Sustituir todos los interruptores de seguridad		Recomendaciones anuales: Los elementos relacionados se recomiendan cada 2 años.		

Lista de comprobación de mantenimiento diario

Compruebe lo siguiente diariamente:

- ✓ Funcionamiento del sistema de seguridad
 - ✓ Funcionamiento del freno de estacionamiento
 - ✓ Nivel de combustible
 - ✓ Nivel de aceite del motor
 - ✓ Filtro de aire
 - ✓ Limpie las aletas de refrigeración del motor
 - ✓ Ruidos irregulares del motor
 - ✓ Ruidos de funcionamiento irregulares
 - ✓ Ajuste de molinete a cuchilla base
 - ✓ Ajuste de altura de corte
- Lubrique todos los accesorios de engrase inmediatamente después de cada lavado: independientemente del intervalo.
- Retoque la pintura dañada.

LUBRICACIÓN

ELEMENTOS DE ENGRASADO

Los (12) elementos de engrasado en el cortacésped deben engrasarse cada 25 horas como mínimo. Lubrique la máquina con un lubricante general de litio n° 2. Se recomienda una pistola de engrase manual para los mejores resultados.

1. Limpie cada elemento de engrase con un trapo limpio.
2. Los puntos de engrase son: (2) en el rodillo delantero (Fig. 17); (2) en los rodamientos del molinete (Fig. 17); (2) en los ejes del tambor (Fig. 18); (3) en la diferencial (Fig. 18); (2) en los rodamientos del contraeje del molinete (Fig. 19); y (1) en el pivote de la guía de la correa (Fig. 20).

IMPORTANTE: No aplique demasiada presión para no ocasionar daños permanentes a las juntas de engrase.

3. Limpie cualquier exceso de grasa.

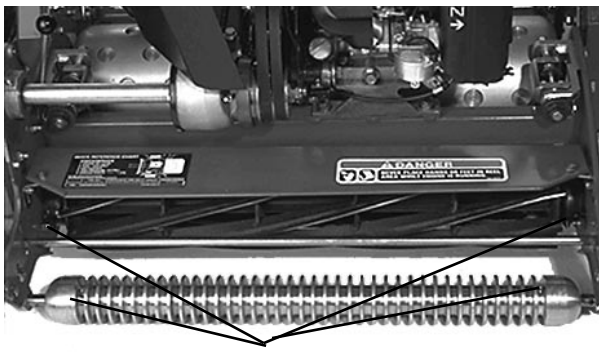


Figura 17

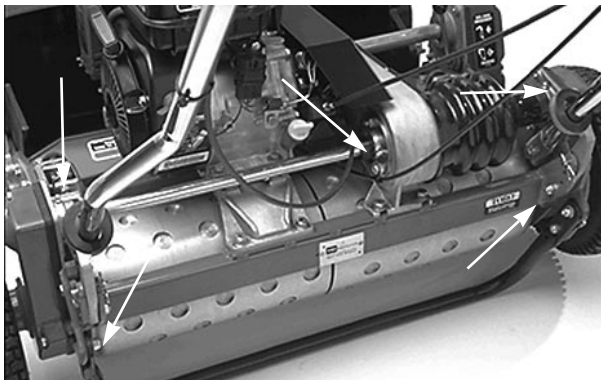


Figura 18

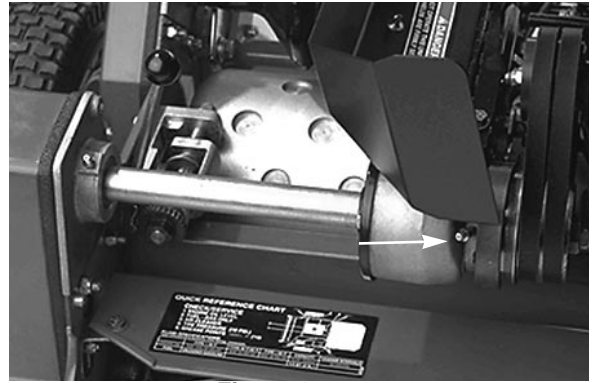


Figura 19



Figura 20

Ajuste de la correa de transmisión de tracción

1. Compruebe la tensión oprimiendo la correa en la mitad del vano con una fuerza de $5 \pm 1,4$ Nm. La correa debe desviarse 63 mm. Si la desviación es incorrecta, pase al apartado siguiente.

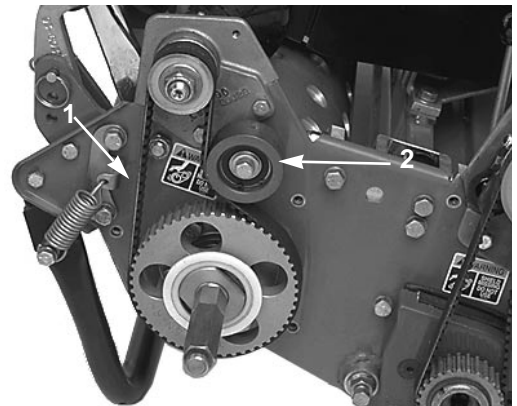


Figura 21

1. Correa de transmisión de tracción
2. Polea intermedia

2. Para ajustar la tensión de la correa:

- A. Retire los tornillos de montaje de la cubierta de correa para descubrir la correa.
- B. Afloje la tuerca de montaje de la polea intermedia y gire la polea intermedia en sentido horario contra la parte posterior de la correa hasta alcanzar la tensión deseada. ¡NO SOBRETENSE LA CORREA!
- C. Apriete la tuerca al ajuste de cierre.
- D. Vuelva a instalar la cubierta de correa colocando la cubierta en su sitio. Mientras se mantiene un pequeño espacio entre el sello de la cubierta y la placa lateral, instale cada tornillo de montaje hasta que las roscas se enganchen en el inserto. El espacio libre permitirá la alineación visual del tornillo al inserto roscado. Después de instalar todos los tornillos, apriete hasta que los soportes separadores dentro de la cubierta contacten la placa lateral. No apriete demasiado.

Ubicaciones para los procedimientos de mantenimiento seleccionados



Figura 22

- 1. Bujía

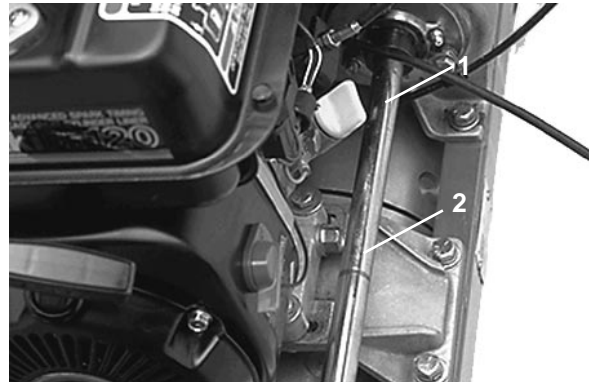


Figura 23

- 1. Indicador de nivel de aceite
- 2. Tapón de vaciado



Figura 24

- 1. Depurador de aire

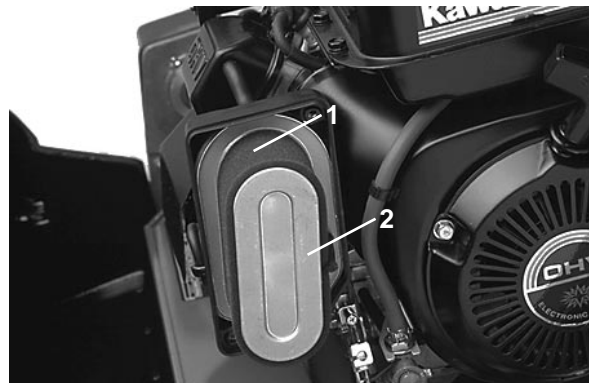


Figura 25

- 1. Elemento de espuma
- 2. Elemento de papel

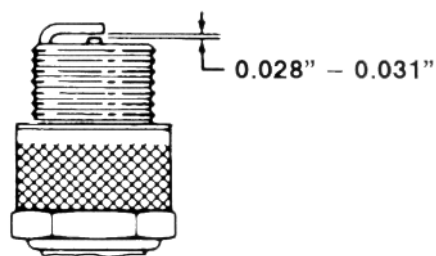


Figura 26

IDENTIFICACIÓN Y PEDIDOS DEL PRODUCTO

NÚMEROS DE MODELO Y DE SERIE

El Greensmaster 1600 tiene dos números de identificación: un número de modelo y un número de serie. Están grabados en una placa de identificación fijada en la parte trasera del bastidor. En cualquier correspondencia referida a la máquina, deben citarse los números de modelo y de serie para asegurar una información correcta y las piezas de repuesto adecuadas.

Nota: No utilice el número de referencia para pedidos si usa un catálogo de piezas: utilice el número de la pieza.

Para pedir piezas de repuesto a un Distribuidor Autorizado TORO, debe proporcionar la siguiente información:



Figura 27

1. Válvula de cierre
2. Cubeta

1. Números de modelo y de serie.
2. Número de la pieza, descripción y cantidad de piezas pedidas.

