

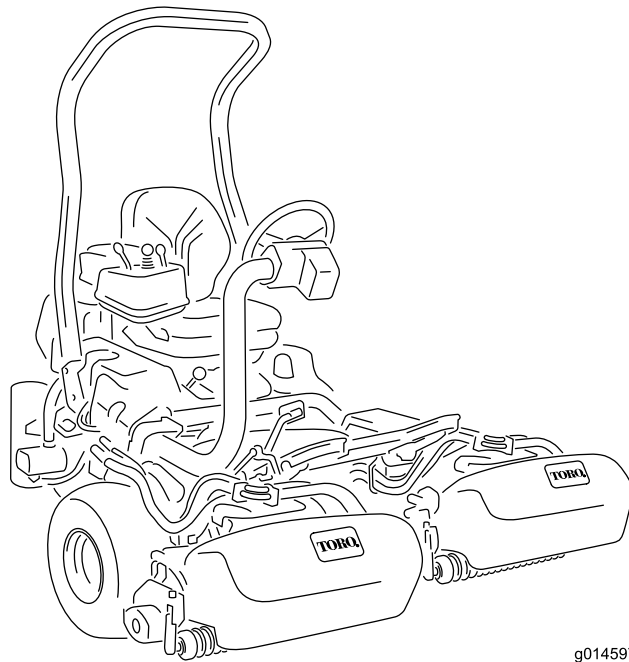


Count on it.

사 용 서
용
성
보
수

Greensmaster® 3300 TriFlex® 트 랙션 유닛

모델 번호 04510—일련번호 406000000 및 그 이상



g014597



이 제품은 모든 관련 유럽 법규에 일치합니다. 자세한 내용은 각 제품의 구체적인 적합성 선언서(DOC)를 참조하십시오.

Section 4442에 정의되어 있는 스파크 방지 머플러가 엔진에 장착되어 있고 정상적으로 유지관리하는 경우 또는 엔진이 화재를 방지할 수 있도록 구성, 장착 및 유지관리되는 경우 외에는, 산림, 덩불 또는 목초지대에서 엔진을 사용하거나 작동하는 것은 캘리포니아 Public Resource Code Section 4442 또는 4443 위반입니다.

동봉된 엔진 사용 설명서는 미국 환경 보호국(EPA) 및 배기 시스템, 유지보수 및 보증에 대한 캘리포니아 배출가스 관리 규정에 관한 정보를 제공합니다. 교체 부품은 엔진 제조사를 통해 주문할 수 있습니다.

▲ 경고

캘리포니아 Proposition 65 경고

본 제품의 엔진에서 나오는 배기가스에는 캘리포니아 주에서 암, 선천성 기형 및 기타 생식 기능 장애를 일으키는 것으로 알려진 화학 물질이 들어 있습니다.

배터리 포스트, 터미널 및 관련 액세서리에는 캘리포니아 주에서 암과 생식 기능 장애를 일으키는 것으로 알려진 납과 납 화합물, 화학 물질이 들어 있습니다. 취급 후에는 손을 씻으십시오.

본 제품의 사용으로 캘리포니아 주에서 암, 선천성 기형 및 기타 생식 기능 장애를 일으키는 것으로 알려진 화학 물질이 들어 있습니다.

소개

이 장비는 상업용 작업 분야에서 전문가가 사용하는 승용식, 릴블레이드 잔디 예초기입니다. 이 장비는 주로 잘 관리된 잔디밭의 잔디를 깎는 용도로 고안되었습니다. 이 제품을 지정되지 않은 용도로 사용하면 작업자나 주변 사람들이 위험해질 수 있습니다.

이 정보를 주의 깊게 읽고 제품을 제대로 조작 및 유지관리하는 방법과 부상 및 제품 손상을 방지하는 방법에 대해 익히십시오. 사용자는 제품을 제대로 안전하게 조작해야 할 책임이 있습니다.

안전 요령, 교육 자료, 액세서리 정보 등의 자세한 정보를 찾거나 판매점 위치를 찾거나 제품을 등록하는 경우 www.Toro.com을 방문하십시오.

서비스, Toro 순정 부품 또는 추가 정보가 필요하면 Toro 지정 판매 대리점에 연락하여 제품의 모델 번호와 일련 번호를 알려 주십시오. **그림 1**은 제품의 모델 번호와 일련번호 위치를 보여 줍니다. 이들 번호를 다음 칸에 적어 두십시오.

중요: 모바일 기기에서는 일련번호판(장착한 경우)의 QR 코드를 스캔하여 보증, 부품 및 기타 제품 정보를 액세스할 수 있습니다.

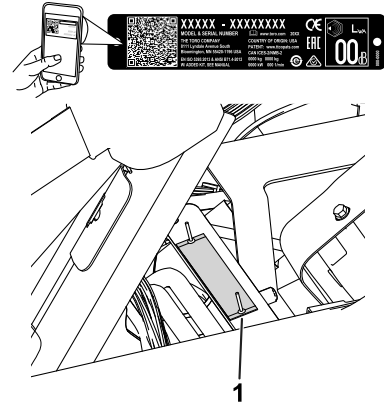


그림 1

g233264

1. 모델번호 및 일련번호 위치 - 좌석을 들어 올려 일련번호 플레이트를 찾습니다.

모델 번호 _____
일련번호 _____

본 설명서는 잠재적인 위험에 대해 설명하고 있으며, 권장 예방 조치를 따르지 않을 경우 심각한 부상이나 사망을 초래할 수 있는 위험에 대해서는 안전 경고 기호(**그림 2**)로 표시합니다.



그림 2
안전 경고 기호

g000502

본 설명서에서는 2가지 단어를 사용하여 정보를 강조합니다. **중요**는 특별한 기계 정보에 대한 주의를 환기시키며 **참고**는 특별한 주의를 기울일 필요가 있는 일반 정보를 강조합니다.

목차

- 안전 4
 - 일반적인 안전성 4
 - 안전 및 교육용 전사지 4
- 설정 9
 - 1 롤 바 설치 10
 - 2 시트 설치 10
 - 3 스티어링 휠 설치 11
 - 4 배터리 활성화 및 충전 11
 - 5 오일 쿨러 설치 12

6 잔디 수거함 후크 장착	12
7 커팅 유닛 장착	13
8 후방 웨이트 추가	13
9 CE 데칼 부착	14
10 타이어 공기압 줄이기	14
11 브레이크 길들이기	14
제품 개요	15
제어 장치	15
사양	18
부속 장치/액세서리	18
작업 전	19
작동 전 안전성	19
연료 규격	19
연료 탱크 채우기	19
매일 정비 수행	20
작업 중	20
작동 중 안전성	20
장비 길들이기	21
엔진 시동	21
엔진 시동 후 장비 점검	21
엔진 끄기	21
안전 인터록 시스템 점검	22
장비 구동(예초 작업 제외)	22
그린 예초	23
작업 후	24
작동 후 안전성	24
예초 후 점검 및 청소	24
장비 운반	25
장비 견인	25
유지보수	26
유지관리 안전성	26
권장 유지보수 일정	27
일일 유지보수 점검 목록	28
엔진 유지보수	29
엔진 안전성	29
에어 클리너 정비	29
엔진 오일 정비	29
점화 플러그 교체	30
연료 시스템 유지보수	31
연료 필터 교환	31
연료 라인 및 연결 부위 점검	31
전기 시스템 유지보수	31
전기 시스템 안전성	31
배터리 정비	31
퓨즈 위치 확인	32
구동 시스템 유지보수	32
타이어 공기압 점검	32
휠 너트의 토크 점검	32
트랜스미션을 중립으로 조정	32
이동 속도 조정	33
예초 속도 조정	33
브레이크 유지보수	34
브레이크 길들이기	34
브레이크 조정	34
유압 시스템 유지보수	35
유압 시스템 안전성	35
유압 오일 정비	35
유압 라인 및 호스 점검	37

누출 감지기 점검	37
커팅 유닛 유지보수	39
블레이드 안전성	39
커팅 유닛의 설치 및 분리	39
릴-베드나이프 접촉 점검	41
릴 이면 연마	41
릴 속도 설정	42
릴 속도 표	42
진단 시스템	43
정비 표시등 진단	43
보관	44
보관 안전성	44
장비 보관 준비	44

안전

본 장비는 EN ISO 5395 및 ANSI B71.4-2017에 따라 고안되었으며 설정 절차를 완료하면 이러한 표준에 부합합니다.

일반적인 안전성

이 제품으로 인해 손이나 발이 절단될 수 있으며 물체가 튕겨나올 수도 있습니다.

- 엔진을 시동하기 전에 이 *사용 설명서*의 내용을 읽고 숙지하십시오.
- 장비를 작동하는 동안에는 온전히 주의를 기울이십시오. 주의력을 산만하게 하는 활동을 하면, 부상 또는 재산 피해가 발생할 수 있습니다.
- 장비의 움직이는 부품 근처에 손이나 발을 두지 마십시오.

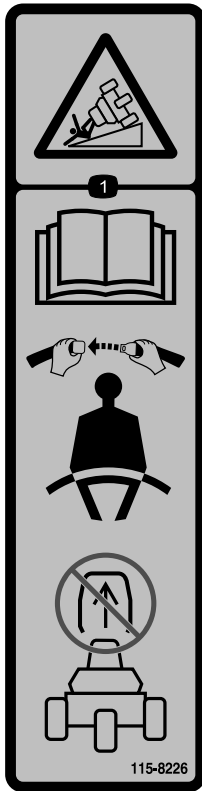
- 장비에 모든 보호 장치 및 기타 안전 보호 장치가 제자리에 장착되어 제대로 작동하지 않는 상태에서는 장비를 운전하지 마십시오.
- 주변 사람들과 아이들은 작업 공간에 들어오지 못하게 하십시오. 절대로 아이들이 장비를 작동하게 하지 마십시오.
- 장비를 끄고 키를 뺀 다음 모든 움직임이 멈출 때까지 기다려 운전석에서 내리십시오. 장비가 식은 후에 장비를 조정, 정비, 청소 또는 보관하십시오.

이 장비를 잘못 사용하거나 정비하면 사람이 다치는 사고가 생길 수 있습니다. 부상 위험을 줄이려면 여기에 나와 있는 안전 지침을 따르고 주의, 경고 또는 위험과 같은 개인 안전 지침을 의미하는 안전 경고 기호(▲)에 항상 주의를 기울이십시오. 이 지침을 따르지 않을 경우 사람이 다치거나 사망하는 사고가 발생할 수 있습니다.

안전 및 교육용 전사지



안전 문구 데칼과 지침은 작업자의 눈에 쉽게 보이며 잠재적인 위험이 있는 모든 부분에 부착되어 있습니다. 손상되거나 유실된 데칼은 교체하십시오.



115-8226

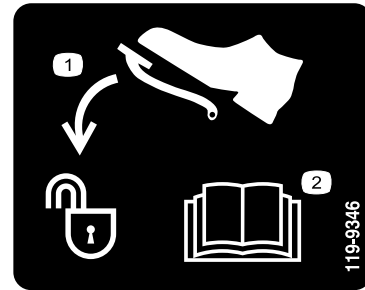
decal115-8226

- 전복 위험—*사용 설명서*를 읽고, 안전 벨트를 착용하십시오. 롤 바를 분리하지 마십시오.



133-8062

decal133-8062



119-9346

decal119-9346

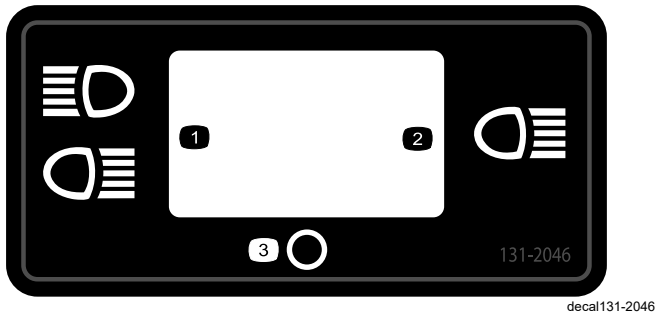
- 페달을 밟아 잠금 해제하십시오.
- 자세한 내용을 보려면 *사용 설명서*를 읽으십시오.



배터리 기호

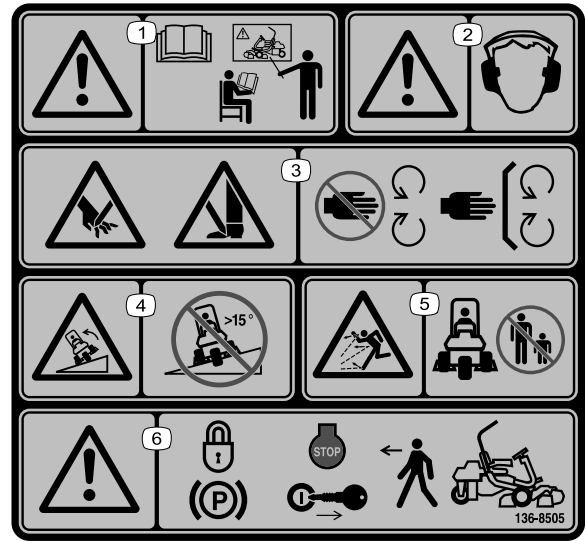
이들 기호 중 일부 또는 모두가 배터리에 표시되어 있음.

- | | |
|---------------------|-------------------------------------------------|
| 1. 폭발 위험 | 6. 주변 사람이 배터리에 다가가지 못하게 하십시오. |
| 2. 화기, 불꽃 또는 흡연 금지 | 7. 눈 보호구 착용, 폭발성 가스가 실명 또는 그 밖의 부상을 초래할 수 있습니다. |
| 3. 부식성 액체/화학적 화상 위험 | 8. 배터리 산이 실명 또는 심각한 화상을 초래할 수 있습니다. |
| 4. 보안경 착용. | 9. 즉시 물로 눈을 닦아 내고 신속하게 의학적 도움을 받으십시오. |
| 5. 사용 설명서를 읽으십시오 | 10. 납 함유, 버리지 말 것 |



131-2046

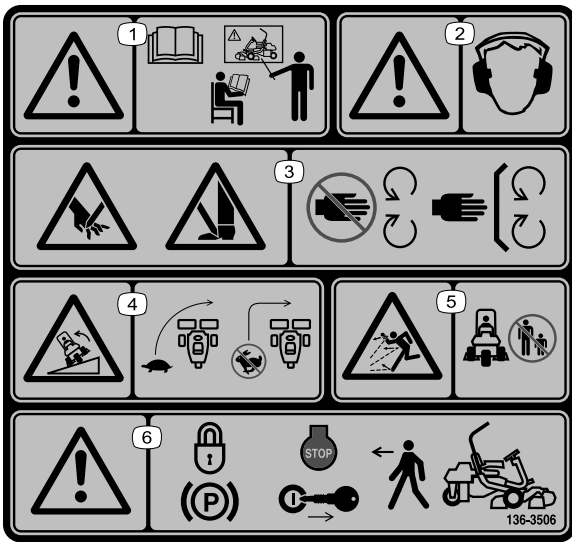
- | | |
|----------|-------|
| 1. 이중 조명 | 3. 까짐 |
| 2. 단일 조명 | |



136-8505

참고: 이 장비는 데칼에 표시된 최대 권장 경사도에서 실시한 정상 횡압 및 종압 테스트의 산업 표준 안정성 테스트에 적합합니다. 사용 설명서에서 경사로의 장비 운전에 대한 지침을 검토하고 장비를 운전하는 조건을 검토하여 해당 시점의 해당 현장 조건에서 장비를 운전할 수 있는지 여부를 판단해야 합니다. 지형이 바뀌면 장비의 경사로 운전이 변화가 생길 수 있습니다.

- | | |
|--------------------------------------------------------------|-----------------------------------------------|
| 1. 경고—사용 설명서를 읽으십시오. 교육을 받지 않은 경우 본 장비를 작동하지 마십시오. | 4. 전복 위험—경사각이 15°가 넘는 곳에서는 사용하지 마십시오. |
| 2. 경고—청력 보호구를 착용하십시오. | 5. 튀는 물체 위험—주변 사람들이 가까이 오지 못하게 하십시오. |
| 3. 손이나 발의 절단 위험—움직이는 부품에 가까이 가지 말고, 모든 가드 및 실드를 제자리에 장착하십시오. | 6. 경고—주차 브레이크를 걸고 엔진을 끄고 키를 뺐 다음, 장비에서 내리십시오. |



decal136-8506

136-8506

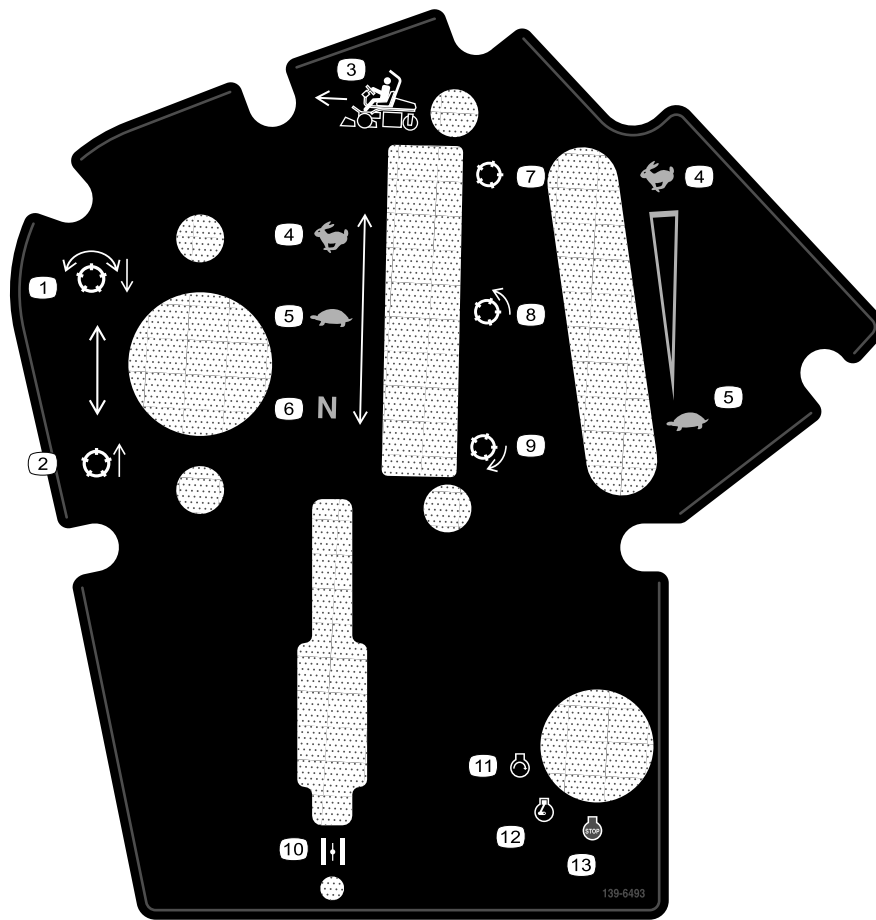
1. 경고—사용 설명서를 읽으십시오. 교육을 받지 않은 경우 본 장비를 작동하지 마십시오.
2. 경고—청력 보호구를 착용하십시오.
3. 손이나 발의 절단 위험—움직이는 부품에 가까이 가지 말고, 모든 가드 및 실드를 제자리에 장착하십시오.
4. 전복 위험—방향을 바꾸기 전에 속도를 늦추십시오. 고속으로 방향을 바꾸지 마십시오.
5. 튀는 물체 위험—주변 사람들이 가까이 오지 못하게 하십시오.
6. 경고—주차 브레이크를 걸고 엔진을 끄고 키를 빼 다음, 장비에서 내리십시오.



decal139-6492

139-6492

1. 유지관리 작업을 하기 전에 사용 설명서를 읽으십시오.
2. 유압 오일 레벨 낮음 표시기



139-6493

decal139-6493

- | | |
|---------------------|-----------|
| 1. 릴을 내려서 체결합니다. | 8. 릴—예초 |
| 2. 릴을 올려서 체결 해제합니다. | 9. 릴—백래프 |
| 3. 예초 속도 | 10. 초크 |
| 4. 고속 | 11. 엔진—시동 |
| 5. 저속 | 12. 엔진—작동 |
| 6. 중립 | 13. 엔진—멈춤 |
| 7. 릴—이동 | |

GREENSMATER 3XXX

1	2		3		4		5	6
	3.8 MPH 6.1 Km/h	5.0 MPH 8.0 Km/h	3.8 MPH 6.1 Km/h	5.0 MPH 8.0 Km/h	3.8 MPH 6.1 Km/h	5.0 MPH 8.0 Km/h	3.8 MPH 6.1 Km/h	
0.062" / 1.6mm	N/R	N/R	9	N/R	9	N/R	9	
0.094" / 2.4mm	N/R	N/R	9	N/R	9	N/R	9	
0.125" / 3.2mm	N/R	N/R	9	N/R	9	N/R	9	
0.156" / 4.0mm	N/R	N/R	9	N/R	9	N/R	N/R	
0.188" / 4.8mm	N/R	N/R	9	N/R	7	N/R	N/R	
0.218" / 5.5mm	N/R	N/R	9	N/R	6	N/R	N/R	
0.250" / 6.4mm	7	N/R	6	7	5	7	N/R	
0.312" / 7.9mm	6	N/R	5	6	4	6	N/R	
0.375" / 9.5mm	6	7	4	5	4	5	N/R	
0.438" / 11.1mm	6	6	4	5	3	4	N/R	
0.500" / 12.7mm	5	6	3	4	N/R	N/R	N/R	
0.625" / 15.9mm	4	5	3	3	N/R	N/R	N/R	
0.750" / 19.0mm	3	4	3	3	N/R	N/R	N/R	
0.875" / 22.2mm	3	4	N/R	3	N/R	N/R	N/R	
1.000" / 25.4mm	3	3	N/R	N/R	N/R	N/R	N/R	

115-8156

decal115-8156

115-8156

- | | | | |
|-----------------|------------------|------------------|-------|
| 1. 릴 높이 | 3. 8 블레이드 커팅 유닛 | 5. 14 블레이드 커팅 유닛 | 7. 고속 |
| 2. 5 블레이드 커팅 유닛 | 4. 11 블레이드 커팅 유닛 | 6. 릴 속도 | 8. 저속 |

GREENSMATER 3300/3320 TriFlex

QUICK REFERENCE AID

SEE OPERATOR'S MANUAL

CHECK/SERVICE (daily)

1. OIL LEVEL, ENGINE	5. LEAK DETECTOR ALARM
2. OIL LEVEL, HYDRAULIC TANK	6. AIR FILTER / PRECLEANER
3. BRAKE FUNCTION	7. ENGINE COOLING FINS
4. INTERLOCK SYSTEM:	8. TIRE PRESSURE (12 - 16 psi)
4a. SEAT INTERLOCK	9. BATTERY
4b. NEUTRAL SENSOR	10. WHEEL NUT TORQUE (70-90 FT LBS)
4c. MOW SENSOR	11. FUEL - GAS
4d. PARKING BRAKE INTERLOCK	12. REEL SPEED / BACKLAP CONTROL

FLUID SPECIFICATIONS / CHANGE INTERVALS

See operator's manual for initial change	FLUID TYPE	CAPACITY		CHANGE INTERVALS		FILTER PART NO.
		L	QTS.	FLUID	FILTER	
A. ENGINE OIL	SAE 10W-30 SJ	1.4*	1.5*	100 HRS.	100 HRS.	107-7817
B. AIR CLEANER	—	—	—	—	100 HRS.	92-0527
C. FUEL FILTER	—	—	—	—	500 HRS.	94-2690
D. HYDRAULIC OIL (3300)	SEE OPERATOR'S MANUAL	22.7*	24*	2000 HRS.	1000 HRS.	108-5194
D. HYDRAULIC OIL (3320)	SEE OPERATOR'S MANUAL	18.9*	20*	2000 HRS.	1000 HRS.	108-5194
E. FUEL TANK	UNLEADED GAS	22.7	6 GAL.	—	—	—

*Including filter

139-2727

decal139-2727

139-2727

설정

부품 확인

아래 차트를 사용하여 모든 부품이 선적되었는지 확인하십시오.

절차	설명	수량	사용
1	롤 바	1	롤 바를 설치합니다.
	볼트(½ x 3¼인치)	4	
	플랜지 너트(½ 인치)	4	
2	시트	1	바닥에 시트를 설치합니다.
	시트 와이어 하네스	1	
3	스티어링 휠	1	스티어링 휠을 설치합니다.
	록너트 (1½ 인치)	1	
	와셔 스티어링 휠 마개	1 1	
4	아무 부품도 필요 없음	-	배터리를 활성화하여 충전합니다.
5	오일 쿨러 키트 - Greensmaster 3300 시리즈 트랙션 유닛(부품 번호 119-1691 [별도 구매])	-	오일 쿨러(옵션)를 설치합니다.
6	잔디 수거함 후크	6	잔디 수거함 후크를 장착합니다.
	플랜지 볼트	12	
7	게이지 바	1	커팅 유닛을 설치합니다.
	커팅 유닛(Toro 공식 판매 대리점에서 구입)	3	
	잔디 수거함	3	
8	웨이트 키트(부품 번호 119-7129)—별도 판매	1	후방 웨이트를 추가합니다.
	3륜 구동 웨이트 키트(부품 번호 120-5750)—별도 판매)	1	
9	경고 데칼(부품 번호 136-8505)	1	CE 데칼을 부착합니다(필요한 경우).
	CE 마크 데칼(부품 번호 93-7252)	1	
	생산 연도 데칼	1	
10	아무 부품도 필요 없음	-	타이어 공기압을 줄입니다.
11	아무 부품도 필요 없음	-	브레이크를 길들입니다.

매체 및 추가 부품

설명	수량	사용
사용 설명서	1	기기를 작동하기 전에 검토하십시오.
엔진 사용 설명서	1	엔진 정보 참조를 위해 사용.
적합성 선언 소음 등급 인증서	1 1	CE 준수
시동 키	2	엔진을 시동합니다.

1

롤 바 설치

이 절차를 수행하는 데 필요한 부품:

1	롤 바
4	볼트(½ x 3¾인치)
4	플랜지 너트(½ 인치)

절차

1. 크레이트에서 상단 크레이트 지지대를 분리합니다.
2. 크레이트를 롤 바에서 분리합니다.
3. **그림 3**과 같이 4개의 볼트(½ x 3¾ 인치) 및 4개의 플랜지 너트(½ 인치)를 사용하여 롤 바를 장비의 각 측면에 있는 ROPS 브래킷에 장착합니다.

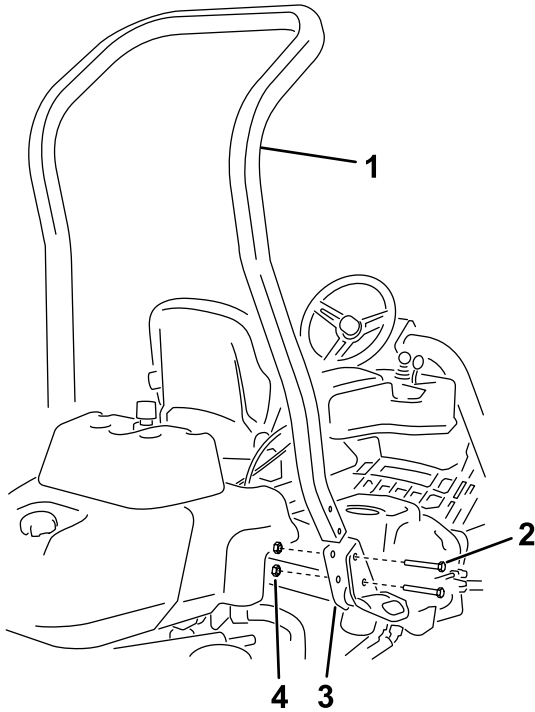


그림 3

g233739

- | | |
|------------------|-----------------|
| 1. 롤 바 | 3. ROPS 브래킷 |
| 2. 볼트(½ x 3¾ 인치) | 4. 플랜지 너트(½ 인치) |

4. 패스너를 136~149 N·m의 토크로 조입니다.

2

시트 설치

이 절차를 수행하는 데 필요한 부품:

1	시트
1	시트 와이어 하네스

절차

참고: 후방으로 7.6 cm 추가로 더 조정하기 위해 전방 장착 구멍 세트에 시트를 장착하거나, 후방으로 7.6 cm 추가로 더 조정하기 위해 후방 장착 구멍에 시트를 장착합니다.

1. 시트 슬라이드를 고정하는 래그 볼트를 제거 및 폐기하고 배송 스트랩을 잘라 버리십시오.
2. 배송 브래킷에서 볼트(5/16 x ¾ 인치) 4개 및 와셔를 제거하고 브래킷을 폐기하십시오.
3. 이전에 분리한 볼트 4개와 와셔로 시트 바닥에 시트를 고정합니다(**그림 4**).

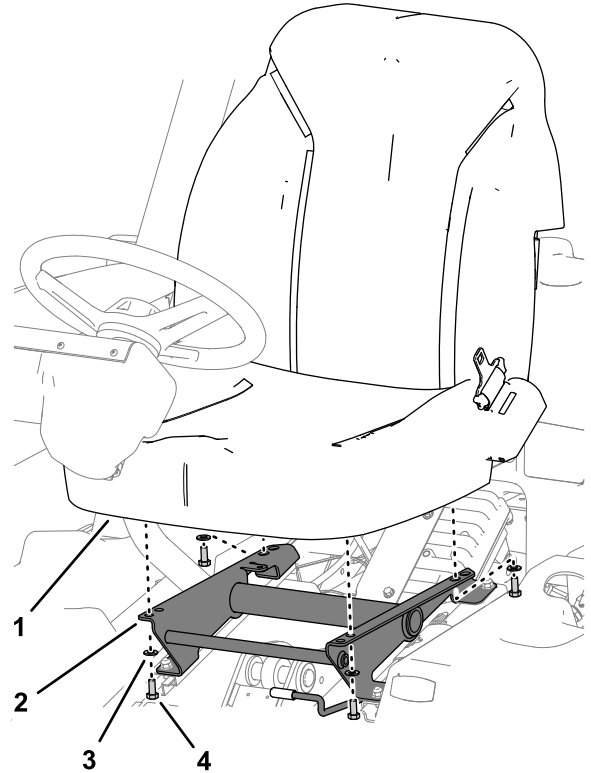


그림 4

g275964

- | | |
|----------|--------------------|
| 1. 시트 | 3. 와셔 |
| 2. 시트 바닥 | 4. 볼트(5/16 x ¾ 인치) |

4. 시트 우측의 기본 와이어 하네스에서 열린 커넥터를 찾아서 시트에 달려 있는 와이어 하네스에 연결합니다.

- 시트가 움직일 때 잡히지 않도록 시트 슬라이드 주변으로 시트 와이어 하네스를 배선하고 시트 바닥의 포트에 연결하십시오.

3

스티어링 휠 설치

이 절차를 수행하는 데 필요한 부품:

1	스티어링 휠
1	록너트 (1½ 인치)
1	와셔
1	스티어링 휠 마개

절차

- 스티어링 휠을 밀어 스티어링 샤프트 위에 끼웁니다(그림 5).

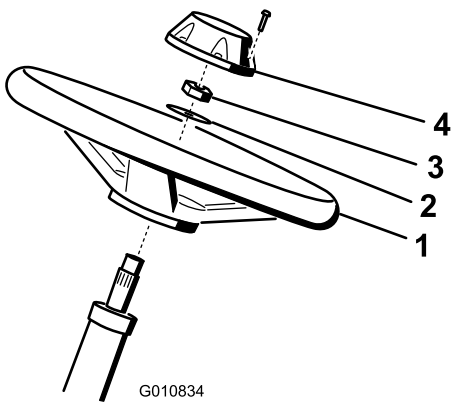


그림 5

g010834

- 스티어링 휠
2. 와셔
- 와셔를 밀어 스티어링 샤프트 위에 끼웁니다(그림 5).
- 록너트를 사용해서 스티어링 휠을 샤프트에(그림 5)에 고정하고 27~35 N·m의 토크로 조입니다.
- 캡을 스티어링 휠에 장착하고 볼트 6개로 고정합니다(그림 5).

- 록너트
- 캡

4

배터리 활성화 및 충전

아무 부품도 필요 없음

절차

처음에는 전해액(비중 1.265)만 사용하여 배터리를 채웁니다.

⚠ 경고

배터리 단자나 금속 도구가 금속 장비 구성품에 닿으면 단락되어 불똥이 될 수 있습니다. 불꽃이 배터리 가스를 폭발시켜 개인 상해로 이어질 수 있습니다.

- 배터리를 제거하거나 장착할 때에는 배터리 단자가 장비의 금속 부품에 닿지 않도록 하십시오.
- 배터리 단자와 장비의 금속 부품 사이에서 금속 도구가 단락되지 않도록 하십시오.

- 패스너와 배터리 클램프를 분리하고 배터리를 들어냅니다.

중요: 배터리가 장비에 장착되어 있을 때는 전해액을 추가하지 마십시오. 옆지르면 부식이 발생할 수 있습니다.

- 배터리 상단을 청소하고 벤트 캡을 분리합니다(그림 6).

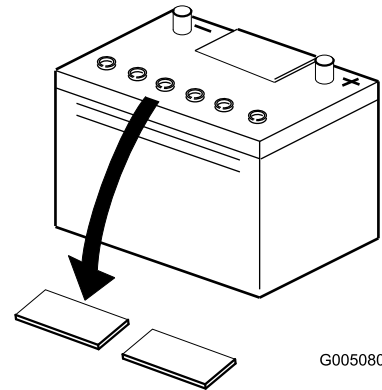


그림 6

g005080

- 각 셀에 전해액을 조심스럽게 채워 플레이트가 약 6mm의 액체로 덮이게 합니다(그림 7).

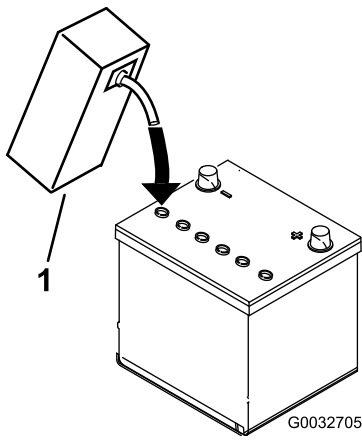


그림 7

G0032705

g032705

1. 전해액

4. 약 20~30분을 그대로 두어 전해액이 플레이트에 스며들게 합니다. 연료 탱크에 연료를 보충할 때는 전해액이 필 웰 하단에서 약 6mm 이내 범위까지 오도록 필요한 만큼 보충합니다(그림 7).
5. 배터리 포스트에 2~4암페어의 배터리 충전기를 연결합니다. 4 A에서 최소 2시간 동안 또는 2 A에서 최소 4시간 동안 배터리를 충전하여 비중이 1.250 이상이 되고 모든 셀이 가스를 자유롭게 방출하는 상태에서 온도가 최소 16°C가 되게 합니다.

▲ 경고

배터리를 충전하면 폭발성 가스가 생성됩니다.

배터리 근처에서는 절대 흡연하지 않아야 하며 불꽃이나 화염에서 배터리를 멀리하십시오.

중요: 최소한 위에 명시된 시간 동안 배터리에 충전을 하지 않는다면, 배터리 수명이 줄어들 것입니다.

6. 배터리가 충전되면 충전기를 전기 콘센트와 배터리 포스트에서 분리합니다.

참고: 배터리를 활성화한 후 증류수만 보충하여 정상적으로 소실된 양을 보충하십시오. 물론, 무보수 배터리는 정상 작동 상태에서 물이 필요하지 않습니다.

중요: 배터리를 올바르게 작동하지 않으면 배터리에서 가스가 발생하고/하거나 배터리가 조기 에 고장날 수 있습니다.

7. 벤트 캡을 설치합니다.
8. 배터리 트레이에 배터리를 넣고 이전에 제거한 배터리 클램피와 패스너로 고정합니다.
9. 양극 케이블(적색)은 배터리 양극(+) 단자에 연결한 다음 음극 케이블(흑색)은 배터리 음극(-) 단

자에 연결하고 볼트와 너트로 고정합니다(그림 8). 혹시나 일어날지 모를 단락을 방지하기 위해 양극 단자에 고무 부트(rubber boot)를 씌웁니다.

▲ 경고

배터리 케이블을 잘못 배선하면 트랙터와 케이블이 손상되어 불통이 될 수 있으며, 불꽃이 배터리 가스를 폭발시켜 개인 상해로 이어질 수 있습니다.

- 항상 음극(검은색) 배터리 케이블을 분리한 다음 양극(적색) 케이블을 분리하십시오.
- 항상 양극(적색) 배터리 케이블을 연결한 다음 음극(검은색) 케이블을 연결합니다.

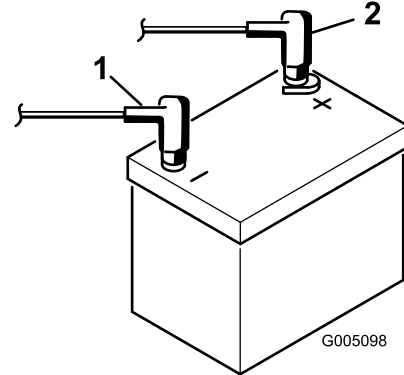


그림 8

G005098

g005098

1. 음극(-)
2. 양극(+)

5

오일 쿨러 설치

옵션

이 절차를 수행하는 데 필요한 부품:

-	오일 쿨러 키트 - Greensmaster 3300 시리즈 트랙션 유닛(부품 번호 119-1691 [별도 구매])
---	-----------------------------------------------------------------

절차

주변 온도가 29°C 이상인 더운 환경 또는 헤비 듀티 용도(페어웨이 또는 버티커팅 등 그린 외의 구역을 예초)로 장비를 사용할 경우, 유압 오일 쿨러 키트(부품 번호 119-1691)를 장착하십시오.

6

잔디 수거함 후크 장착

이 절차를 수행하는 데 필요한 부품:

6	잔디 수거함 후크
12	플랜지 볼트

절차

12개의 플랜지 볼트를 사용하여 6개의 잔디 수거함 후크를 서스펜션 암 바의 말단에 정착합니다(그림 9).

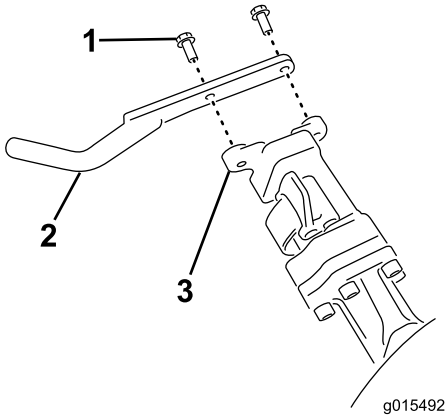


그림 9

- | | |
|--------------|-------------|
| 1. 플랜지 볼트 | 3. 서스펜션 암 바 |
| 2. 잔디 수거함 후크 | |

7

커팅 유닛 장착

이 절차를 수행하는 데 필요한 부품:

1	게이지 바
3	커팅 유닛(Toro 공식 판매 대리점에서 구입)
3	잔디 수거함

절차

1. 커팅 유닛의 장착을 준비합니다. 커팅 유닛 사용 설명서를 참조하십시오.
2. 드라이브 커플러의 내경에 그리스를 바릅니다.
3. 커팅 유닛을 설치합니다. 커팅 유닛 설치 (페이지 39)를 참조하십시오.

8

후방 웨이트 추가

이 절차를 수행하는 데 필요한 부품:

1	웨이트 키트(부품 번호 119-7129)—별도 판매
1	3륜 구동 웨이트 키트(부품 번호 120-5750—별도 판매)

절차

- 본 장비는 웨이트 키트(부품 번호 119-7129)를 장착할 때 ANSI B71.4-2017 및 EN ISO 5395 표준에 적합합니다.
- 장비에 3륜 구동 키트가 장착되어 있는 경우, 장비는 3륜 구동 웨이트 키트(부품 번호 120-5750) 장착 조건의 ANSI B71.4-2017 및 EN ISO 5395에 부합합니다.

9

CE 데칼 부착

이 절차를 수행하는 데 필요한 부품:

1	경고 데칼(부품 번호 136-8505)
1	CE 마크 데칼(부품 번호 93-7252)
1	생산 연도 데칼

절차

CE 표준이 적용되는 국가에서 이 장비를 사용할 경우, 장비에 보호대 키트를 설치한 다음 아래 절차를 수행하십시오.

- 기존 경고 데칼(부품 번호 136-8506) 위에 CE 경고 데칼(부품 번호 136-8505)을 부착합니다.

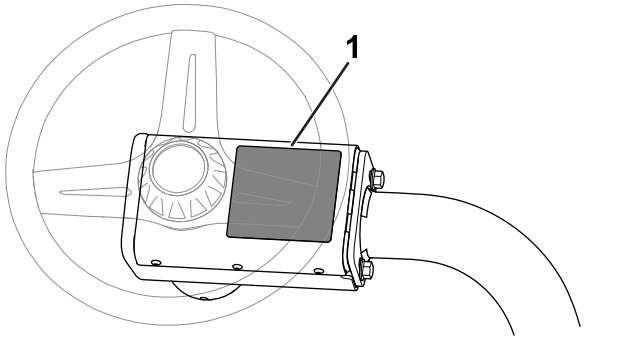


그림 10

g235881

- 시트 전방 아래의 프레임에 CE 마크 데칼(부품 번호 93-7252)을 부착합니다(그림 11).

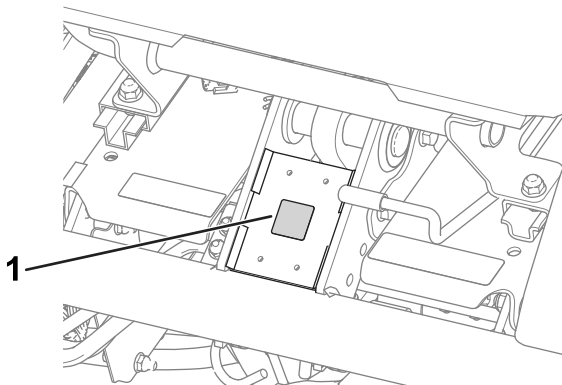


그림 11

g233420

1. CE 마크 데칼(부품 번호 93-7252)

- 일련번호 플레이트 부근에 생산 연도 데칼을 부착합니다(그림 12).

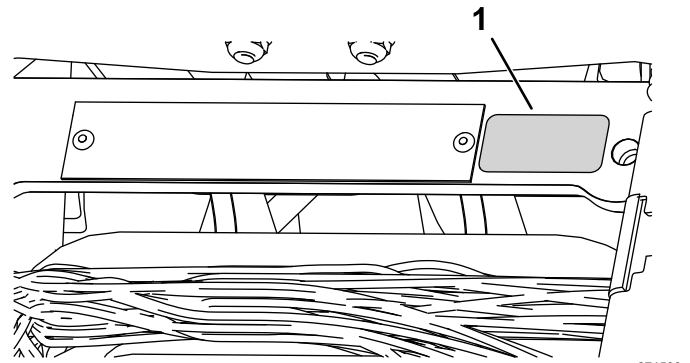


그림 12

g271539

1. 생산 연도 데칼

10

타이어 공기압 줄이기

아무 부품도 필요 없음

절차

타이어는 운송을 위해 과팽창 상태로 제작됩니다. 장비를 시동하기 전에 압력을 적정 수준으로 줄이십시오. [타이어 공기압 점검 \(페이지 32\)](#)을 참조하십시오.

11

브레이크 길들이기

아무 부품도 필요 없음

절차

브레이크를 길들이십시오. [브레이크 길들이기 \(페이지 34\)](#)를 참조하십시오.

제품 개요

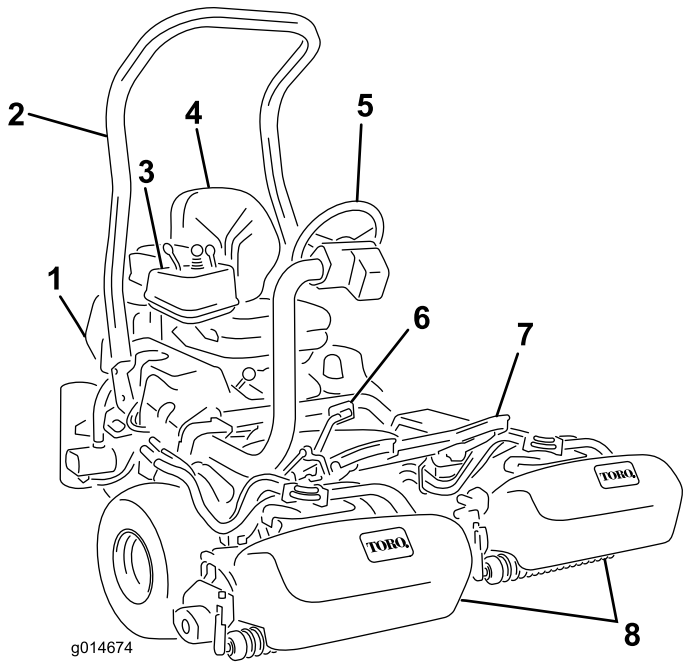


그림 13

- | | |
|--------|-----------|
| 1. 엔진 | 5. 스티어링 휠 |
| 2. 롤 바 | 6. 트랙션 페달 |
| 3. 제어판 | 7. 발판 |
| 4. 시트 | 8. 커팅 유닛 |

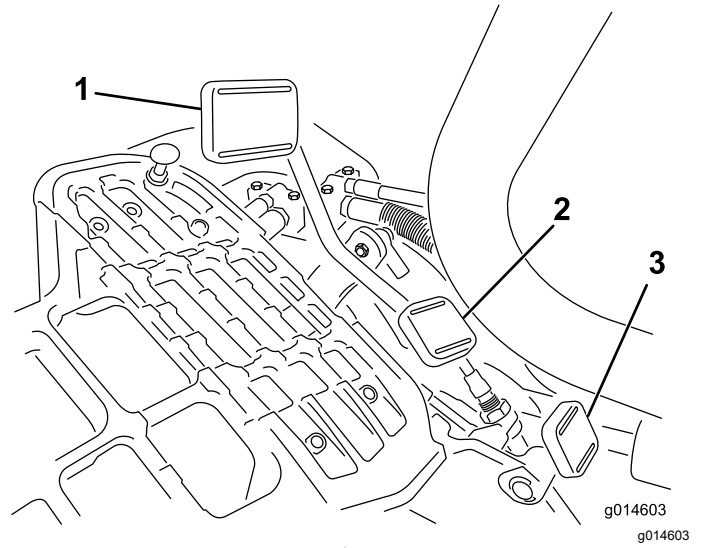


그림 14

- | | |
|--------------|-----------------|
| 1. 트랙션 페달—전진 | 3. 스티어링-암-잠금 페달 |
| 2. 트랙션 페달—후진 | |

제어장치

트랙션 페달

트랙션 페달(그림 14)에는 3가지 기능, 즉 장비 전진 기능, 장비 후진 기능, 장비 정지 기능이 있습니다. 전진시키려면 페달 위쪽을 밟고, 후진시키거나 전진 중에 정지시키려면 아래쪽을 밟습니다. 또한, 페달을 중립 위치로 옮겨 장비를 멈추게 합니다. 장비를 앞으로 움직일 때 편한 자세를 위해 뒤꿈치를 후방 트랙션 페달의 후진 패드에 올려놓지 마십시오(그림 15).



그림 15

지상 속도는 다음과 같습니다.

- 전진 예초 속도 3.2~8 km/h
- 최고 이동 속도 16 km/h
- 후진 속도 4.0 km/h

스티어링-암-잠금 페달

페달을 밟아(그림 14) 운전자의 키에 맞춰 스티어링 암을 올리거나 내린 다음 페달을 놓아 암을 고정합니다.

스로틀 레버

스로틀 레버(그림 16)를 사용하면 엔진 속도를 제어할 수 있습니다. 스로틀 레버를 FAST(고속) 위치로 움직이면 엔진 속도가 증가하며, 스로틀 레버를 SLOW(저속) 위치로 움직이면 엔진 속도가 감소합니다.

중요: 스로틀 레버로 엔진을 끌 수 없습니다.

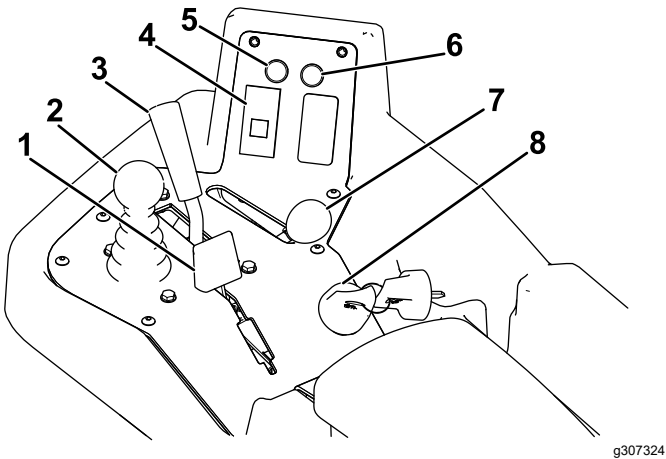


그림 16

- | | |
|--------------------|-----------|
| 1. 초크 레버 | 5. 정비 표시등 |
| 2. 올림/내림(예초) 제어 장치 | 6. 누출 표시등 |
| 3. 기능 제어 레버 | 7. 스로틀 레버 |
| 4. 엔진 오일 압력 경고등 | 8. 점화 스위치 |

초크 레버

엔진을 냉간 시동하려면, 초크 제어 레버를 CLOSED(닫힘) 위치로 앞으로(그림 16) 밀어 기화기 초크를 닫습니다. 엔진을 시동한 후, 초크 레버를 조절하여 엔진을 자연스럽게 계속 가동합니다. 최대한 빨리, 레버를 OPEN(열림) 위치로 뒤로 당겨 초크를 엽니다. 엔진이 가열되면 초크 조작은 거의 또는 전혀 필요하지 않습니다.

올림/내림(예초) 제어 장치

커팅 작동 중에 이 제어 장치(그림 16)를 앞으로 움직이면 커팅 유닛이 내려가 릴이 시동합니다. 제어 장치를 뒤로 당기면 릴이 멈추고 커팅 유닛이 올라갑니다. 커팅 유닛을 올리지 않고 릴을 멈추려면, 제어 장치를 순간적으로 뒤로 당겼다가 놓으십시오. 제어 장치를 앞으로 움직이면 릴이 다시 시동합니다.

기능 제어 레버

기능 제어 레버(그림 16)는 두 가지 트랙션을 선택할 수 있으며 NEUTRAL(중립) 위치도 있습니다. 장비가 움직이는 동안 예초 모드에서 이동 모드로 전환하거나 이동 모드에서 (중립이 아니라) 예초 모드로 전환할 수 있습니다. 어떤 손상도 발생하지 않습니다.

- REAR(후방) 위치—중립 위치. 릴을 백래핑할 때 사용합니다
- MIDDLE(중간) 위치—잔디를 자를 때 사용합니다
- FRONT(전방) 위치 — 장비를 운전하여 작업 현장을 이동할 때 사용합니다

점화 스위치

키를 스위치(그림 16)에 꽂고 시계 방향으로 START(시동) 위치까지 돌려 엔진을 시동합니다. 엔진이 시동하면 즉시 키를 놓습니다. 키가 ON(켜짐) 위치로 이동합니다. 키를 STOP(정지) 위치까지 시계 반대 방향으로 돌려 엔진을 정지시킵니다.

엔진 오일 압력 경고등

경고등(그림 16)은 엔진 오일 압력이 안전 레벨 밑으로 떨어질 경우에 점등됩니다.

정비 표시등

장비 센서가 장비 시스템 중 하나에서 문제를 감지하면 정비 표시등(그림 16)이 켜집니다. 이 표시등이 켜지면 작업을 멈추고 운전자 또는 정비 기사가 문제를 진단할 수 있는 안전한 장소로 운전하십시오. 정비 표시등을 사용한 시스템 문제 진단에 대한 자세한 내용은 정비 표시등 진단 (페이지 43)을 참조하십시오.

누출 표시등

유압 탱크의 유압 오일 레벨이 하락할 때 이 표시등이 켜지고 경보음이 울립니다. 누출 감지기 작동 (페이지 38) 및 유압 오일 레벨 점검 (페이지 35)을 참조하십시오.

아워 미터

아워 미터(그림 17)에는 장비를 가동한 총 시간이 표시됩니다. 아워 미터는 점화 스위치를 ON(켜짐) 위치로 돌릴 때마다 작동합니다.

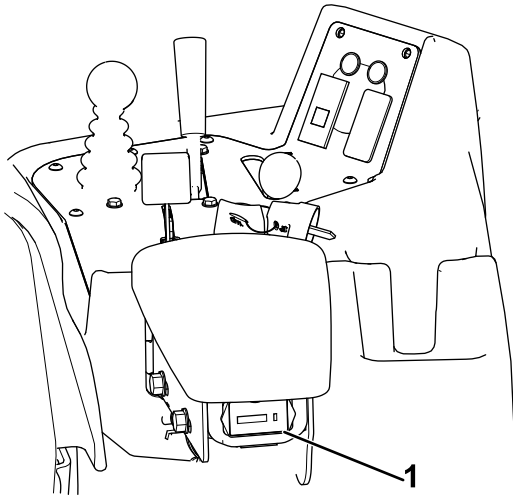


그림 17

1. 아워 미터

주차 브레이크 레버

브레이크 레버(그림 18)를 당겨 주차 브레이크를 해제합니다. 브레이크 레버의 밑면으로 해제 레버를 밀어 넣고 해제 위치로 내려서 해제합니다. 장비에서 떠날 때에는 항상 주차 브레이크를 거십시오.

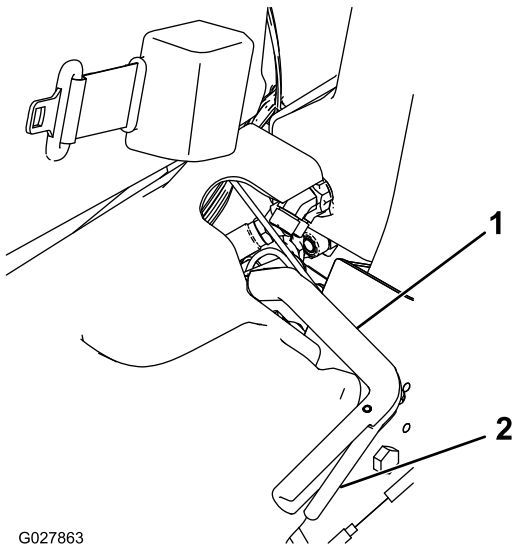


그림 18

1. 주차 브레이크 레버
2. 해제 레버

백래프 레버

백래프 레버는 시트 좌측의 플라스틱 커버 밑에 있습니다. 백래프 레버(그림 19)는 내림(예초)/올림 제어 레버

및 릴 속도 제어 장치와 함께 사용하여 릴을 백래핑합니다.

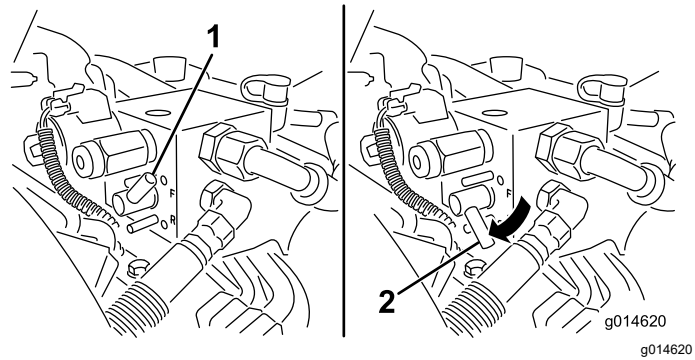


그림 19

1. 백래프 레버—예초 위치
2. 백래프 레버—백래프 위치

릴 속도 제어 장치

릴 속도 제어 장치는 시트 좌측의 플라스틱 커버 밑에 있습니다. 릴 속도 제어 장치(그림 20)를 사용하여 릴의 속도를 조절합니다.

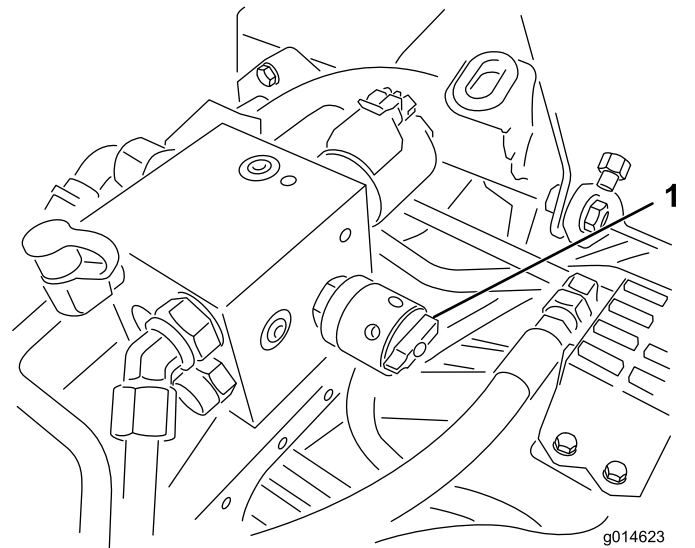


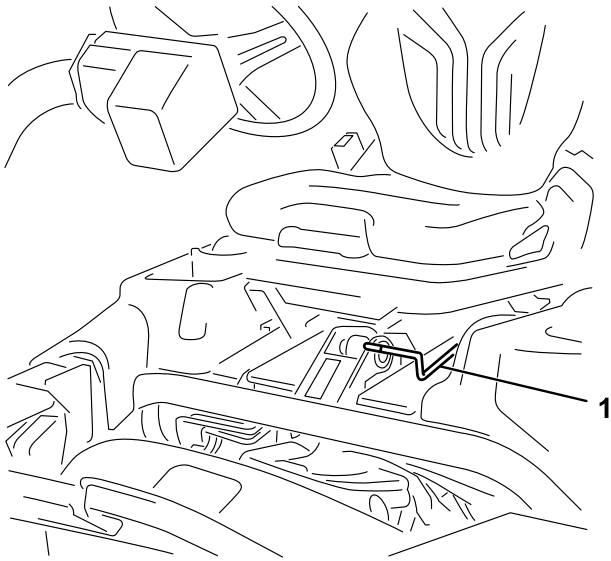
그림 20

1. 릴 속도 제어 장치

시트 조정 레버

시트 조정 레버는 시트의 좌측 앞쪽에 있으며(그림 21) 시트를 앞뒤로 조정할 수 있습니다.

참고: 시트를 추가적으로 조정해야 할 경우, 시트 슬라이드 레일을 바닥에 고정하는 4개의 너트를 풀고 시트 슬라이드 레일을 두 번째 세트의 장착 구멍으로 옮길 수 있습니다.



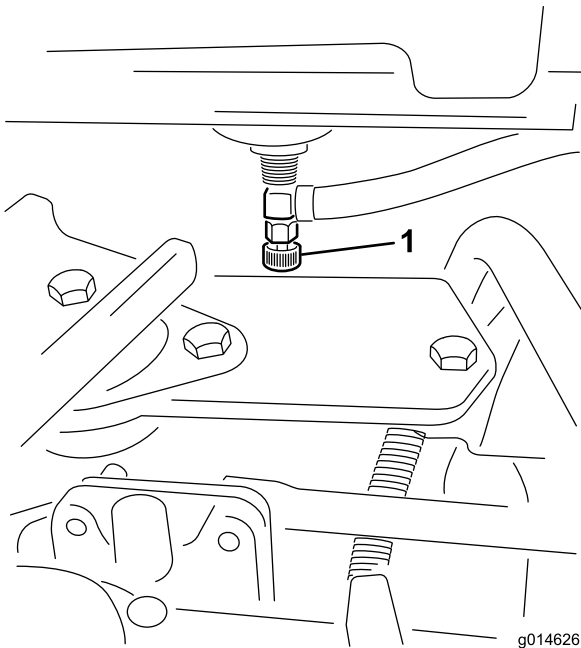
g193737

그림 21

1. 시트 조정 핸들

연료 차단 밸브

장비를 보관하거나 트럭이나 트레일러로 운반하는 경우 시트 후방, 연료 탱크 밑에 있는 연료 차단 밸브(그림 22)를 닫으십시오.



g014626

g014626

그림 22

1. 연료 차단 밸브(연료 탱크 밑에 있음)

작업폭	151cm
전폭	179cm
전고	205cm
전장(바스켓 포함)	249cm
최저 지상고(장비 중심선 기준)	11cm
휠 트레드(타이어 중앙까지)	128cm
휠 트레드(타이어 겉까지)	154cm
휠 베이스	119cm
순중량, 8 블레이드 릴 포함	633 kg
순중량, 11 블레이드 릴 포함	664 kg

부속 장치/액세서리

Toro가 승인한 부속 장치와 액세서리를 사용하여 장비의 성능을 확장하거나 향상시킬 수 있습니다. 승인된 부속 장치와 액세서리 전체 목록을 보려면 지정 서비스점이나 Toro 지정 판매 대리점에 연락하거나 www.Toro.com을 방문하십시오.

장비를 최적 성능으로 사용하거나 안전 인증을 계속 보장 받으려면 순정 Toro 교체 부품과 액세서리만 사용하십시오. 다른 제조사에서 만든 교체 부품 및 액세서리는 위험할 수 있으며, 그러한 제품을 사용하면 제품 보증이 무효가 될 수 있습니다.

사양

참고: 규격과 설계는 통보 없이 변경될 수 있습니다.

운영

참고: 정상 운전 위치에서 장비의 좌측과 우측을 판단하십시오.

작업 전

작동 전 안전성

일반적인 안전성

- 아이들이나 교육받지 않은 사람이 장비를 운전하거나 정비하는 것은 절대로 허용하지 마십시오. 현지 규정에 의해 작업자의 나이가 제한될 수 있습니다. 소유자는 모든 작업자 및 기술자를 교육할 책임이 있습니다.
- 장비 안전 운전, 작업자 제어 장치 및 안전 표시를 잘 알아 두십시오.
- 주차 브레이크를 체결하고, 장비를 끄고 키를 뺀 다음 모든 움직임이 멈출 때까지 기다려 운전석에서 내리십시오. 장비가 식은 후에 장비를 조정, 정비, 청소 또는 보관하십시오.
- 장비를 정지하고 신속하게 시동을 끄는 방법을 숙지하십시오.
- 운전자 감지 제어 장치, 안전 스위치 및 안전 보호 장치가 부착되어 올바르게 작동하고 있는지 확인하십시오. 이들 장치가 제대로 작동하지 않으면 운전하지 마십시오.
- 예초하기 전에, 항상 장비를 점검하여 커팅 유닛이 양호한 작업 상태인지 확인하십시오.
- 장비를 사용할 장소를 점검하고 장비에 의해 튕겨 나갈 가능성이 있는 모든 물체를 제거하십시오.

연료 안전성

- 연료를 다룰 때에는 특히 주의하십시오. 가연성이 높고 증기가 폭발할 수 있기 때문입니다.
- 일반 담배, 시가, 파이프 담배 및 그 밖의 점화원을 모두 제거하십시오.
- 승인된 연료 용기만 사용하십시오.
- 엔진이 작동 중이거나 뜨거운 상태에서 연료 캡을 제거하거나 연료 탱크에 급유하지 마십시오.
- 밀폐된 공간에서는 연료를 추가하거나 비우지 마십시오.
- 운수구나 기타 기구 등 노출된 화염, 불꽃, 점화용 불씨 등이 있는 곳에는 장비나 연료통을 보관하지 마십시오.
- 연료를 옆질렀을 때에는 엔진을 시동하지 말고 연료 증기가 사라질 때까지 발화원이 생기지 않도록 하십시오.

연료 규격

연료 탱크 용량: 26.6L

권장 연료: 무연 휘발유(옥탄가 87 이상, (R+M)/2 평가 방식)

에탄올: 부피를 기준으로 최대 10% 에탄올(휘발유)나 15% MTBE(메틸 t-부틸 에테르)를 함유한 가솔린만 허용됩니다. 에탄올과 MTBE는 동일한 물질이 아닙니다. 부피 기준으로 15% 에탄올(E15)이 포함된 가솔린은 사용하지 않습니다.

- **절대로 부피를 기준으로 에탄올이 10% 이상 함유된 가솔린은 사용하지 마십시오.** 예를 들면, E15(15% 에탄올 함유), E20(20% 에탄올 함유), E85(85% 에탄올 함유)가 있습니다.
- **메탄올이 함유된 연료를 사용하지 마십시오.**
- **겨울철에** 연료 탱크나 연료 컨테이너에 연료를 보관해 두지 마십시오(단, 연료 안정제를 사용한 경우는 예외임).
- **절대로** 오일을 가솔린에 첨가하지 마십시오.
- 최상의 결과를 얻으려면 깨끗하고 오래되지 않은 (30일 이내) 연료만 사용하십시오.
- 승인되지 않은 가솔린을 사용하면 성능 문제 및/또는 엔진 손상의 원인이 될 수 있으며 이러한 엔진 손상은 보증 수리를 받을 수 없습니다.

중요: 연료 안정제/컨디셔너 이외의 연료 첨가제는 사용하지 마십시오. 연료 안정제를 에탄올, 메탄올, 이소프로판올 등의 알코올 기반 물질과 함께 사용하지 마십시오.

연료 탱크 채우기

1. 연료 탱크 캡 주위를 깨끗이 닦은 다음 캡을 엽니다(그림 23).

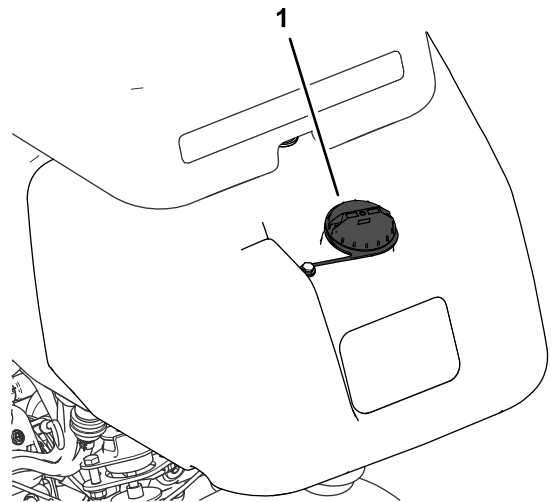


그림 23

g272992

1. 연료 탱크 마개

- 연료 탱크에 지정된 연료를 보충할 때는 주입구 하단에서 25mm까지만 보충하십시오. 탱크 내의 이 공간은 연료가 팽창하는 데 필요합니다.

중요: 연료 탱크를 가득 채우지 마십시오.

- 캡을 닫습니다.

참고: 캡이 단단히 닫히면 딸깍하는 소리가 납니다.

- 흘린 연료가 있으면 닦아내십시오.

- 젖은 잔디에서는 예초하지 마십시오. 마찰력이 감소하여 장비가 미끄러질 수 있습니다.
- 손이나 발은 커팅 유닛에서 거리를 두십시오.
- 후진 시에는 후방과 아래쪽을 주시하여 장애물이 없는지 확인하십시오.
- 사각 지대, 관목, 나무 또는 그 외의 시야를 방해하는 물체에 접근할 때에는 주의하십시오.
- 잔디를 깎지 않을 경우에는 항상 커팅 유닛을 멈추십시오.
- 방향을 바꾸거나 장비를 가지고 차도나 인도를 건너갈 때에는 속도를 줄이고 주의를 기울이십시오. 항상 다른 차량에 양보하십시오.
- 통풍이 잘 되는 공간에서만 엔진을 작동하십시오. 배기 가스에는 흡입하면 치명적인 일산화탄소가 들어 있습니다.
- 장비를 작동한 채 자리를 비우지 마십시오.
- 운전석을 떠나기 전에 다음 절차를 수행하십시오.
 - 장비를 평지에 주차합니다.
 - 커팅 유닛을 지면으로 내려 체결 해제합니다.
 - 주차 브레이크를 체결합니다.
 - 엔진을 끄고 키를 뽑습니다.
 - 모든 움직임이 멈출 때까지 기다립니다.
- 가시성이 좋고 기상 상태가 적절한 경우에만 장비를 운전하십시오. 번개가 칠 위험이 있는 상태에서는 장비를 운전하지 마십시오.

매일 정비 수행

서비스 간격: 매번 사용하기 전 또는 매일

매일 장비를 시동하기 전에, 다음 방법을 사용하십시오.

- 엔진 오일량 점검— **엔진 오일 점검 (페이지 29)**를 참조하십시오.
- 유압 오일량 점검— **유압 오일 레벨 점검 (페이지 35)**를 참조하십시오.
- 릴-베드나이프 접촉 상태 점검— **릴-베드나이프 접촉 점검 (페이지 41)**를 참조하십시오.
- 타이어 압력 점검 - **타이어 공기압 점검 (페이지 32)**를 참조하십시오.

작업 중

작동 중 안전성

일반적인 안전성

- 소유자/작업자는 사람이 다치거나 재산이 손상되는 사고를 막을 수 있으며, 이에 대해 책임이 있습니다.
- 보안경, 긴 바지, 잘 미끄러지지 않는 튼튼한 신발 및 청력 보호구를 포함하여, 적절한 의복을 착용하십시오. 긴 머리는 뒤로 묶고 헐렁한 옷이나 보석류는 착용하지 마십시오.
- 아프거나 지친 상태, 또는 음주나 약물 복용 후에는 장비를 운전하지 마십시오.
- 장비를 작동하는 동안에는 온전히 주의를 기울이십시오. 주의력을 산만하게 하는 활동을 하면, 부상 또는 재산 피해가 발생할 수 있습니다.
- 엔진을 시동하기 전에 모든 구동 장치가 중립 위치에 있고 주차 브레이크가 걸려 있는지 확인하고, 운전 위치에 앉으십시오.
- 장비에 다른 사람을 태우지 마십시오..
- 주변 사람들과 아이들은 작업 공간에 들어오지 못하게 하십시오. 주변에 다른 작업자가 있어야 한다면 특히 주의를 기울이고 장비에 잔디 수거함을 장착했는지 확인하십시오.
- 시야가 잘 보이는 곳에서만 장비를 운전하고 움푹 패인 곳이나 숨겨진 위험 요소를 피하십시오.

전복 방지 시스템(ROPS) 안전성

- 장비에서 ROPS 구성품을 분리하지 마십시오.
- 안전 벨트가 부착되어 있는지, 그리고 긴급 상황이 발생하면 안전 벨트를 신속하게 풀 수 있는지 확인하십시오.
- 항상 좌석 벨트를 착용하십시오.
- 머리 위의 장애물을 주의 깊게 확인하고 닿지 않게 하십시오.
- 손상 여부를 주기적으로 철저히 검사하고 모든 장착 패스너를 단단히 조여 ROPS를 안전하게 작동하는 상태로 관리하십시오.
- 손상된 모든 ROPS 구성품을 교체하십시오. 수리 또는 개조하지 마십시오.

경사로 안전성

- 통제력을 잃거나 뒤집혀서 심하게 다치거나 사망하는 사고는 주로 비탈길에서 일어납니다. 작업자는 경사로 작업을 안전하게 할 책임이 있습니다. 비탈길에서 장비를 운전할 때에는 특별히 주의해야 합니다.
- 작업자는 현장 측량을 포함하여 현장 조건을 평가하여 경사로가 장비 운전 안전에 안전한지 판단해야 합니다. 측량할 때 항상 상식과 좋은 판단력을 사용하십시오.

- 경사로에서 장비를 작동하려면 아래 나오는 경사로 지침을 검토하십시오. 장비를 작동하기 전에, 현장 조건을 검토하여 해당일에 해당 현장에서 장비를 작동할 수 있는지 판단하십시오. 지형이 바뀌면 장비의 경사로 운전이 변화가 생길 수 있습니다.
- 경사로에서는 장비를 시동하거나 정지하거나 회전하지 마십시오. 속도나 방향을 갑자기 변경하지 마십시오. 방향 전환은 천천히 점진적으로 하십시오.
- 트랙션, 스티어링, 안정성 등에 의문이 있으면 어떤 경우에도 장비를 작동하지 마십시오.
- 배수로, 파인 부분, 바퀴 자국, 웅기, 돌, 그 밖의 숨겨진 물체 등 장애물이 있으면 제거하거나 표시하십시오. 잔디가 길어서 장애물이 보이지 않을 수 있습니다. 지형이 고르지 않으면 장비가 뒤집힐 수 있습니다.
- 젖은 잔디에서 장비를 작동하거나 경사로를 가로지르거나 내리막에서 장비를 작동하면 장비가 구동력을 잃게 될 수 있다는 점에 유의하십시오. 구동 휠이 구동력을 잃으면 미끄러져 제동이 되지 않고 스티어링도 되지 않을 수 있습니다.
- 급경사로, 배수로, 독, 물웅덩이 또는 기타 위험 요소 근처에서 장비를 작동할 때 매우 주의하십시오. 바퀴가 가장자리를 넘어가거나 가장자리가 함몰하면 장비가 갑자기 뒤집힐 수 있습니다. 장비와 위험 요소 사이에 안전 영역을 정하십시오.
- 경사로의 아랫 부분에 있는 위험 요소를 확인하십시오. 위험 요소가 있으면, 보행자를 통제할 장비로 경사로를 예초하십시오.
- 가능한 경우, 경사로에서 작업하는 동안 커팅 유닛을 지면으로 내린 상태로 유지하십시오. 경사로에서 운전하는 동안 커팅 유닛을 올리면 장비가 불안정해질 수 있습니다.
- 잔디 수거 시스템 또는 기타 부착 장치를 다룰 때 매우 주의하십시오. 그런 것이 있으면 장비 안정성이 바뀌어 통제할 수 없게 될 수 있습니다.

장비 길들이기

길들이기 기간 중 권장되는 오일 교환 및 유지 보수 절차에 대해서는 장비와 함께 제공된 엔진 설명서를 참고하십시오.

길들이는 데 필요한 작업은 8시간이면 충분합니다.

처음 몇 시간의 작업이 앞으로의 장비 신뢰성에 큰 영향을 미치므로 기능과 성능을 자세히 관찰하십시오. 그렇게 하면 큰 문제로 발전할 수도 있는 사소한 이상을 찾아내어 교정할 수 있습니다. 장비를 길들이는 동안, 오일 누출 흔적은 없는지 파스너가 느슨하지는 않은지 그 밖의 다른 고장은 없는지 자주 점검하십시오.

엔진 시동

참고: 커팅 유닛 밑의 영역에 잔해물이 없는지 확인합니다.

- 시트에 앉아 주차 브레이크를 걸고, 올림/내림(예초) 제어 장치를 풀고 기능 제어 레버를 NEUTRAL(중립) 위치로 옮깁니다.
- 트랙션 페달이 NEUTRAL(중립) 위치이고 발을 페달에서 떼었는지 확인합니다.
- 엔진을 냉간 시동하는 경우, 초크를 ON(켜짐) 위치로 옮깁니다.
- 스로틀 레버를 하프 스로틀 위치로 옮깁니다.
- 시동 키를 끼우고 시계 방향으로 돌려 엔진 시동을 겁니다.
- 엔진을 시동한 후, 초크를 조절하여 엔진을 자연스럽게 가동합니다. 최대한 빨리, 초크를 OFF(꺼짐) 위치까지 뒤로 당겨 엽니다. 엔진이 가열되면 초크 조작은 거의 또는 전혀 필요하지 않습니다.

엔진 시동 후 장비 점검

- 스로틀 레버를 FAST(고속) 위치로 옮깁니다.
- 올림/내림(예초) 제어 장치를 앞쪽으로 잠깐 움직입니다.
커팅 유닛이 내려오고 모든 릴이 회전합니다.
- 올림/내림(예초) 제어 레버를 뒤쪽으로 옮깁니다.
커팅 릴이 회전을 멈추고 커팅 유닛이 전속력 이동 위치로 올라갑니다.
- 브레이크를 걸어 장비가 움직이지 않게 한 다음 트랙션 페달을 전진 및 후진 위치로 작동합니다.
- 1분이나 2분 동안 위의 절차를 반복합니다. 기능 제어 레버를 NEUTRAL(중립) 위치로 옮기고 주차 브레이크를 건 다음, 엔진을 끕니다.
- 오일 누출이 있는지 점검하고 누출이 발견되면 유압 피팅을 조이십시오.

참고: 새 장비이고 베어링과 릴이 조여 있는 경우 이 점검을 하려면 FAST(고속) 스로틀 레버 위치를 사용할 필요가 있습니다. 길들이기 후 고속 스로틀 설정이 필요하지 않을 수도 있습니다.

참고: 오일 누출이 계속 나타나면 Toro 지정 판매 대리점에 도움을 요청하고, 필요한 경우 교체 부품을 요청하십시오.

중요: 모터나 휠 씰에 오일 흔적이 나타나는 것은 정상입니다. 씰이 제대로 작동하려면 윤활 처리를 약간 해야 합니다.

엔진 끄기

- 스로틀 레버를 SLOW(저속) 위치로 놓고, 올림/내림(예초) 제어 장치를 뒤로 당기고, 기능 제어 레버를 NEUTRAL(중립) 위치로 옮깁니다.
- 점화 키를 OFF(꺼짐) 위치로 돌려 엔진을 정지시킵니다. 갑작스러운 시동을 방지하려면 스위치에서 키를 뺍습니다.

3. 장비를 보관하기 전에 연료 차단 밸브를 닫습니다.

안전 인터록 시스템 점검

서비스 간격: 매번 사용하기 전 또는 매일

⚠ 주의

안전 인터록 스위치가 끊어지거나 손상된 경우 장비가 예기치 않게 작동하여 사람이 다칠 수 있습니다.

- 인터록 스위치를 함부로 만지지 마십시오.
- 인터록 스위치의 작동 상태를 매일 점검하고 손상된 스위치가 있으면 장비를 운전하기 전에 교체하십시오.

안전 인터록 시스템의 목적은 작업자가 다치거나 장비가 손상될 가능성이 있는 경우 장비가 작동되지 않게 하는 것입니다.

안전 인터록 시스템은 다음 경우에만 엔진을 시동합니다.

- 트랙션 페달이 NEUTRAL(중립) 위치인 경우.
- 기능 제어 레버가 NEUTRAL(중립) 위치인 경우.

안전 인터록 시스템은 다음 상태에서만 장비를 움직입니다.

- 주차 브레이크가 해제된 상태.
- 작업자가 운전석에 앉은 상태.
- 기능 제어 레버가 Mow(예초) 위치이거나 TRANSPORT(이동) 위치인 상태.

안전 인터록 시스템은 기능 제어 레버가 Mow(예초) 위치인 경우에만 릴을 작동합니다.

트랙션 페달 점검

인터록 시스템이 올바르게 작동하는지 확인하기 위해 다음 시스템을 매일 점검하십시오.

1. 시트에 앉아 트랙션 페달을 NEUTRAL(중립) 위치로 옮기고 기능 제어 레버를 NEUTRAL(중립)로 놓고 주차 브레이크를 겁니다.
2. 트랙션 페달을 앞이나 뒤로 움직여 보십시오.
페달이 움직이지 않으면 인터록 시스템이 제대로 작동하는 것입니다. 제대로 작동하지 않을 경우 문제를 해결합니다.

기능 제어 장치 점검

1. 시트에 앉아 트랙션 페달을 NEUTRAL(중립) 위치로 옮기고 기능 제어 레버를 NEUTRAL(중립)로 놓고 주차 브레이크를 겁니다.
2. 기능 제어 레버를 Mow(예초) 위치나 TRANSPORT(이동) 위치로 옮기고 엔진을 시동해 봅니다.

엔진이 돌거나 시동하지 않으면 인터록 시스템이 제대로 작동하는 것입니다. 제대로 작동하지 않을 경우 문제를 해결합니다.

3. 시트에 앉아 트랙션 페달을 NEUTRAL(중립) 위치로 옮기고 기능 제어 레버를 NEUTRAL(중립)로 놓고 주차 브레이크를 겁니다.
4. 엔진을 시동하고 기능 제어 레버를 Mow(예초) 위치나 TRANSPORT(이동) 위치로 옮깁니다.

엔진이 정지하면 인터록 시스템이 제대로 작동하는 것입니다.

제대로 작동하지 않을 경우 문제를 해결합니다.

운전자 감지 스위치 점검

1. 시트에 앉아 트랙션 페달을 NEUTRAL(중립) 위치로 옮기고 기능 제어 레버를 NEUTRAL(중립)로 놓고 주차 브레이크를 겁니다.
2. 엔진을 시동합니다.
3. 주차 브레이크를 풀고 기능 제어 레버를 Mow(예초) 위치로 옮긴 다음 자리에서 일어납니다.

엔진이 정지하면 인터록 시스템이 제대로 작동하는 것입니다. 제대로 작동하지 않을 경우 문제를 해결합니다.

올림/내림(예초) 제어 장치 점검

1. 시트에 앉아 트랙션 페달을 NEUTRAL(중립) 위치로 옮기고 기능 제어 레버를 NEUTRAL(중립)로 놓고 주차 브레이크를 겁니다.
2. 엔진을 시동합니다.
3. 올림/내림(예초) 제어 장치를 앞쪽으로 밀어 커팅 유닛을 내립니다. 커팅 유닛이 내려오지만 회전하지는 않아야 합니다.

회전한다면, 인터록 시스템에 올바르게 작동하는 것이 아닙니다. 문제를 시정한 다음 장비를 작동합니다.

장비 구동(예초 작업 제외)

- 커팅 유닛이 최대한 올라가 있는지 확인합니다.
- 기능 제어 레버를 TRANSPORT(이동) 위치로 옮깁니다.
- 가파른 경사로를 내려갈 때는 통제력을 잃지 않도록 브레이크를 사용하여 장비 속도를 늦춥니다.
- 거친 지형에 접근할 때는 항상 속도를 줄이고 굴곡이 심한 곳은 주의하여 지나십시오.
- 장비의 폭을 잘 익혀 두십시오. 폭이 좁아지는 물체 사이는 통과하려고 하지 마십시오. 그렇게 하면 비용이 많이 드는 손상이나 고장 시간이 발생할 수 있습니다.

그린 예초

중요: 그린에서 커팅하는 동안 누출 탐지 경보(장착한 모델인 경우)가 울리거나 오일 누출 흔적이 보이면 즉시 커팅 유닛을 올리고 곧바로 그린 밖으로 장비를 이동한 다음 그린에서 떨어진 곳에서 장비를 멈추십시오. 누출 원인을 판단하여 문제를 시정하십시오.

그린을 예초하기 전에 비어 있는 영역을 찾아 기본적인 장비 기능(예: 장비를 시동하고 멈추는 것, 커팅 유닛을 올리고 내리는 것, 회전하는 것 등)을 수행하는 연습을 합니다.

그린에 잔해물이 있는지 검사하고 컵에서 플래그를 뽑습니다. 그리고 예초하기 가장 좋은 방향을 결정합니다. 예초할 방향은 이전의 예초 방향을 기준으로 정하십시오. 항상 이전 예초 작업과 다른 패턴으로 예초하여 잔디 잎이 누으면서 릴 블레이드와 베드나이프 사이에 잘 걸리지 않는 상황을 줄입니다.

그린 커팅

1. 기능 제어 레버를 Mow(예초) 위치에 놓고 스톱들을 최대 속도로 설정하여 그린에 접근합니다.
2. 리본 커팅 방법을 사용할 수 있도록 그린의 한 쪽 가장자리에서 시작합니다.

참고: 이렇게 하면 최대한 간결하게 커팅이 되어 그린에 단정하고 멋진 패턴이 남습니다.

3. 잔디 수거함의 전방 가장자리가 그린의 바깥쪽 가장자리를 넘어가면 올림/내림(예초) 레버를 앞으로 밀니다.

참고: 이렇게 하면 커팅 유닛이 잔디에 떨어져 릴을 시동합니다.

중요: 가운데 커팅 유닛은 전방 커팅 유닛보다 약간 지연하여 내려오고 올라가므로, 정리 예초 작업을 최대한 줄이는 데 필요한 시간이 생길 수 있도록 연습해야 합니다.

참고: 가운데 커팅 유닛을 올리고 내릴 때 발생하는 지연은 유압 오일 온도에 따라 다릅니다. 유압 오일 온도가 낮으면 지연이 더 길어집니다. 오일 온도가 올라갈수록 지연 시간이 더 짧아집니다.

4. 되돌아오며 예초할 때 이전 커팅 영역과 중첩되는 부분을 최대한 줄입니다.

참고: 그린에서 직선을 유지하고 이전 커팅의 가장자리에서 장비가 동일한 거리를 유지하는데 도움이 되도록, 장비 전방의 약 1.8~3 m쯤에서 그린의 커팅되지 않은 부위의 가장자리(그림 25)까지 가상으로 가느다란 선을 그으십시오. 직선의 일부로 스티어링 휠의 바깥쪽 가장자리를 포함하십시오. 즉, 스티어링 휠 가장자리를 장비 앞쪽에서 항상 동일한 거리를 유지하는 지점에 일치시키십시오.

5. 바스켓의 전방 가장자리가 그린 가장자리를 넘으면, 올림/내림(예초) 레버를 뒤로 당기고 모든 커

팅 유닛이 올라갈 때까지 그대로 유지합니다. 이렇게 하면 릴이 멈추고 커팅 유닛이 올라갑니다.

중요: 이 단계의 타이밍을 정확하게 맞추어, 주변부를 커팅하지 않으면서도 바깥쪽 주변부 주위에 남는 아직 예초할 잔디의 양이 최대한 적게 남도록 최대한 그린을 많이 예초하십시오.

6. 작업 시간을 줄이고 다음 작업에 맞추어 쉽게 정돈하려면, 장비를 반대 방향으로 순간적으로 돌린 다음 예초되지 않는 부분의 방향으로 회전합니다. 이렇게 움직이는 것이 눈물 방울 모양 회전(그림 24)입니다. 이렇게 하면 장비가 다음 경로에 맞추어 빠르게 줄을 맞춥니다.

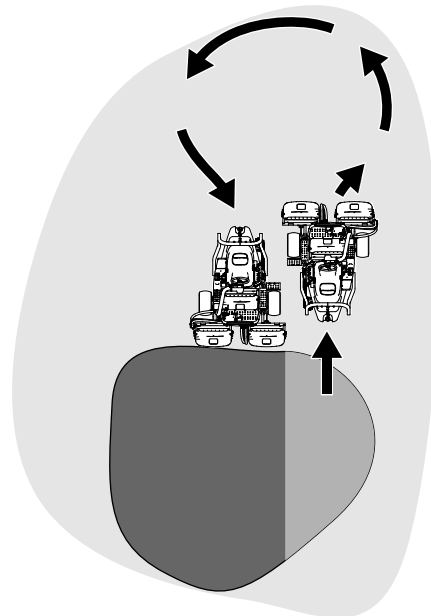


그림 24

g229671

참고: 따뜻한 날씨인 경우 이외에는 최대한 짧게 회전해보십시오. 반경을 더 넓게 돌면 잔디를 상하는 것을 최대한 줄일 수 있습니다.

되므로, 장비 시스템(엔진, 유압 시스템, 브레이크 등)에 작용하는 부하가 커집니다.

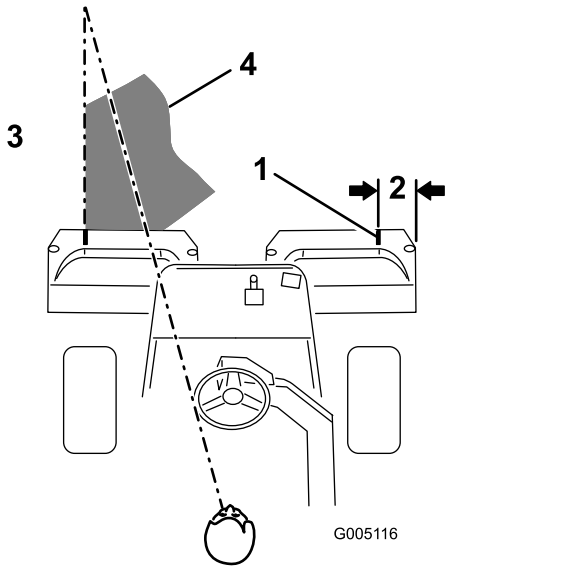


그림 25

- | | |
|-------------|----------------------------|
| 1. 정렬 스트립 | 3. 좌측 잔디 커팅. |
| 2. 약 12.7cm | 4. 초점을 장비 전방 2~3 m로 유지합니다. |

참고: 스티어링 휠은 회전이 완료된 후 원래 위치로 돌아가지 않습니다.

중요: 커팅 유닛이 결합된 상태에서는 절대로 그린에서 장비를 멈추지 마십시오. 잔디가 손상될 수 있습니다. 젖은 그린 위에서 장비를 멈추면 휠로 인해 자국이나 눌린 부분이 생길 수 있습니다.

주변부 커팅 및 작업 마무리

1. 바깥쪽 주변부를 예초하여 그린 커팅을 마무리하십시오. 이전 예초 작업과 다른 커팅 방향으로 변경하십시오.

참고: 주변부를 커팅할 때 스로틀 레버를 사용하여 장비 속도를 조절하십시오. 이렇게 하면 클립이 그린에 맞추어져 3중 모어 링을 줄일 수 있습니다.

참고: 항상 날씨 및 잔디 상태를 염두에 두고 이전 예초 작업과 다른 커팅 방향으로 반드시 변경하십시오.

2. 바깥쪽 주변부 예초 작업을 마무리할 때, 올림/내림(예초) 레버를 뒤쪽으로 톡 쳐서 릴을 멈춘 다음 그린 밖으로 운전하십시오. 모든 커팅 유닛이 그린에서 벗어나면 커팅 유닛을 올리십시오.

참고: 이렇게 하면 잔디가 뭉쳐져서 그린에 남는 양이 최대한 줄어듭니다.

3. 플래그를 교체합니다.
4. 장비를 다음 그린으로 이동하기 전에 잔디 수거함에서 예지물을 전부 비웁니다.

참고: 예지물이 젖어서 무거우면 수거함에 지나친 부담이 가해져 장비에 불필요한 중량이 추가

작업 후

작동 후 안전성

일반적인 안전성

- 주차 브레이크를 걸고, 엔진을 끄고 키를 뺀 다음 모든 움직임이 멈출 때까지 기다려 운전석에서 내리십시오. 장비가 식은 후에 장비를 조정, 정비, 청소 또는 보관하십시오.
- 커팅 유닛 및 구동부에 붙어 있는 잔디와 부스러기를 제거하여 화재를 예방하십시오. 흘린 오일이나 연료를 청소하십시오.
- 장비 보관 또는 운송 중에는 연료를 차단하십시오.
- 견인하거나 사용하지 않을 때에는 부착 장치에서 구동부를 분리하십시오.
- 장비를 밀폐된 곳에 보관하기 전에 장비를 식히십시오.
- 필요한 경우 안전 벨트(들)을 정비하고 청소하십시오.
- 온수기나 기타 기구 등 노출된 화염, 불꽃, 불이 붙을 수 있는 불씨 등이 있는 곳에는 장비나 연료통을 보관하지 마십시오.

견인 안전성

- 견인용으로 고안된 히치가 있는 장비로만 견인하십시오. 견인되는 장비는 히치 포인트에만 연결하십시오.
- 견인되는 장비 및 경사로의 견인 중량 한도는 제조사의 권장사항을 따르십시오. 경사로에서는 견인되는 장비의 무게로 인해 미끄러져 제어력을 잃을 수 있습니다.
- 아이나 다른 사람이 견인되는 장비에 타는 것은 절대로 허용하지 마십시오.
- 견인할 때는 천천히 주행하고 정지 거리를 더 길게 잡으십시오.

예초 후 점검 및 청소

예초 작업이 끝나면 과도한 수압으로 쉘이나 베어링이 오염 및 손상되지 않도록 노즐이 없는 정원용 호스를 사용하여 장비를 꼼꼼히 세척하십시오. **식지 않은 엔진이나 전기 연결부는 물로 세척하지 마십시오.**

장비를 청소한 후, 다음을 수행하십시오.

- 유압 오일이 새는지, 유압 구성 부품과 기계 구성 부품이 손상 또는 마모되었는지, 장비를 점검합니다.

- 커팅 유닛이 예리한지 점검합니다.
- SAE 30 오일 또는 스프레이 윤활제로 브레이크 샤프트 어셈블리를 윤활하면 부식이 방지되며 다음 예초 작업에서 장비가 계속 만족스럽게 작동하게 할 수 있습니다.

장비 운반

- 트레일러나 트럭에 장비를 싣거나 내릴 때에는 주의하십시오.
- 트레일러나 트럭에 장비를 싣는 경우 전폭 램프를 사용하십시오.
- 끈, 체인, 케이블, 로프 등을 사용하여 장비를 단단히 묶으십시오. 전방 끈과 후방 끈은 모두 장비에서 볼 때 아래쪽과 바깥쪽을 향해야 합니다 (그림 26).

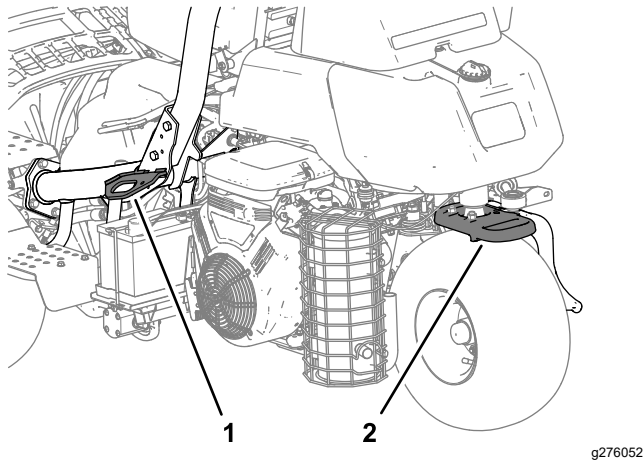
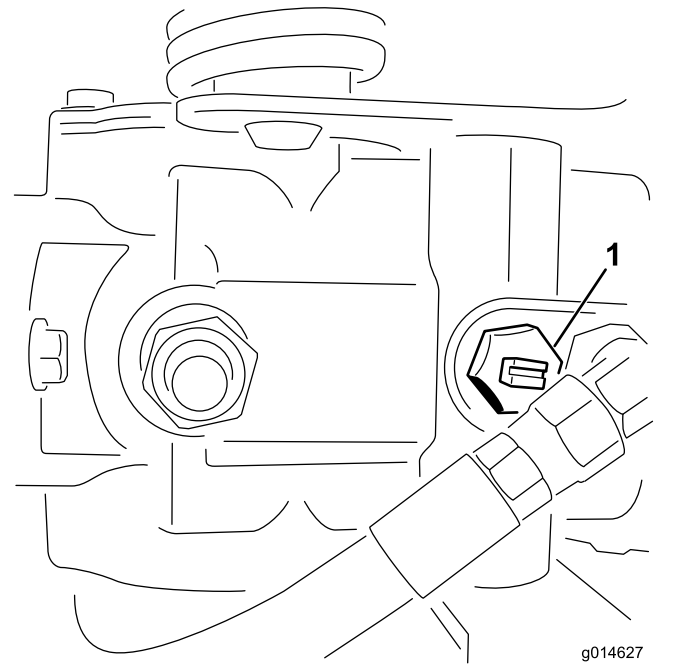


그림 26

1. 타이다운 루프(각 측면)
2. 후방 결박 루프



g014627
g014627

그림 27

1. 달힘 위치(수평)로 표시된 우회 밸브 슬롯

2. 엔진을 시동하기 전에 슬롯이 수직 방향이 되도록 우회 밸브를 우회 밸브를 닫으십시오(그림 27).

중요: 우회 밸브가 열려 있을 때에는 엔진을 시동하지 마십시오.

장비 견인

비상 시에는 장비를 0.4 km 이내에서 견인할 수 있습니다.

중요: 3~5 km/h 이상의 속도로 장비를 견인하지 마십시오. 그렇게 하면 구동 시스템이 손상될 수 있습니다. 장비를 0.4 km 이상 옮겨야 한다면 트럭이나 트레일러로 운반하십시오.

1. 펌프에 있는 우회 밸브를 찾아 슬롯이 수직 방향이 되도록 돌리십시오(그림 27).

유지보수

⚠ 주의

장비를 적절히 정비하지 않으면 장비 시스템이 일찍 고장나게 되어, 작업자나 지나가는 사람에게 해를 줄 가능성이 있습니다.

이 지침에서 지시하는 대로 장비를 잘 정비하여 양호하게 작동하는 상태를 유지하십시오.

참고: 정상 운전 위치에서 장비의 좌측과 우측을 판단하십시오.

참고: www.Toro.com를 방문하여 홈 페이지의 Manual(설명서) 링크를 이용해 자신의 장비를 검색하여 전기나 유압 도면 무료 사본을 다운로드하십시오.

중요: 추가 유지보수 절차는 엔진 사용 설명서를 참조하십시오.

⚠ 경고

점화 스위치에 키를 꽂아 둔 채로 놔두면 누군가 우발적으로 엔진을 작동시켜 운전자나 구경하는 다른 사람에게 중상을 입힐 수 있습니다.

정비를 하기 전에 점화 스위치에서 키를 빼고 점화 플러그에서 와이어를 분리하십시오. 와이어가 우발적으로 점화 플러그에 닿지 않도록 따로 치워 두십시오.

유지관리 안전성

- 운전석을 떠나기 전에 다음을 이행하십시오:
 - 장비를 평지에 주차합니다.
 - 커팅 유닛을 체결합니다.
 - 주차 브레이크를 체결합니다.
 - 엔진을 끄고 키를 뺍니다.
 - 모든 움직임이 멈출 때까지 기다립니다.
- 장비를 관리하기 전에 장비 구성 부품을 식히십시오.
- 가능하다면, 엔진 작동 중에는 장비를 정비하지 마십시오. 움직이는 부품에서 떨어지십시오.
- 기기 아래에서 작업할 때마다 잭 스탠드로 장비를 받치십시오.
- 에너지가 축적된 부품의 압력은 조심스럽게 빼십시오.
- 장비의 모든 부품을 양호한 작동 상태로 관리하고 모든 하드웨어를 조여진 상태로 관리하십시오.
- 닳거나 손상된 데칼은 모두 교체하십시오.
- 장비가 안전하게 최적 성능으로 작동하게 하려면, 순정 Toro 교체 부품만 사용하십시오. 다른 제조사에서 만든 교체 부품은 위험할 수 있으며, 그렇게 사용하면 제품 보증이 무효가 될 수 있습니다.

권장 유지보수 일정

유지보수 서비스 간격	유지보수 절차
처음 1시간 후	<ul style="list-style-type: none"> • 휠 너트를 토크로 조입니다.
처음 10시간 후	<ul style="list-style-type: none"> • 휠 너트를 토크로 조입니다.
처음 50시간 후	<ul style="list-style-type: none"> • 엔진 속도(공회전 및 전속력)를 점검하십시오.
매번 사용하기 전 또는 매일	<ul style="list-style-type: none"> • 안전 벨트(들)에 마모, 잘린 부분 및 기타 손상이 있는지 점검하십시오. 구성품이 올바르게 작동하지 않으면 안전 벨트(들)를 교체하십시오. • 안전 인터록 시스템을 점검합니다. • 안전 인터록 시스템을 점검합니다. • 예초 후에 점검하고 청소합니다. • 엔진 오일을 점검합니다. • 타이어 공기압 점검. • 유압 오일 레벨 점검. • 유압 라인 및 호스를 점검합니다. • 릴-베드나이프 접촉 상태를 점검합니다.
매 50시간	<ul style="list-style-type: none"> • 에어 클리너 폼 엘리먼트를 정비합니다(작업 환경이 먼지가 많거나 더러운 경우 더 자주 정비). • 배터리 전해액 레벨을 점검합니다. (장비 보관 시에는 30일마다 전해액 레벨을 점검하십시오.) • 배터리 케이블 연결 상태를 점검하십시오.
매 100시간	<ul style="list-style-type: none"> • 에어 클리너 종이 엘리먼트를 정비합니다(작업 환경이 먼지가 많거나 더러운 경우 더 자주 정비). • 엔진 오일과 필터를 교환합니다.
매 200시간	<ul style="list-style-type: none"> • 휠 너트를 토크로 조입니다.
매 400시간	<ul style="list-style-type: none"> • 장비에 그리스를 바릅니다.
매 500시간	<ul style="list-style-type: none"> • 연료 필터를 교환합니다 (연료 흐름이 막힌 경우는 더 빨리 교환해야 함).
매 800시간	<ul style="list-style-type: none"> • 권장 유압 오일을 사용하지 않거나 대체 오일로 오일통을 채운 적이 있는 경우, 유압 필터를 교체하십시오. • 권장 유압 오일을 사용하지 않거나 대체 오일을 탱크에 채운 적이 있는 경우, 유압 오일을 교환하십시오. • 엔진 속도(공회전 및 전속력)를 점검하십시오. • 밸브 간극을 점검하십시오.
매 1,000시간	<ul style="list-style-type: none"> • 정화 플러그를 교체합니다. • 권장 유압 오일을 사용하는 경우, 유압 필터를 교체하십시오.
매 2,000시간	<ul style="list-style-type: none"> • 권장 유압 오일을 사용하는 경우, 유압 오일을 교환하십시오.
매년	<ul style="list-style-type: none"> • 브레이크를 길들입니다.
매 2년	<ul style="list-style-type: none"> • 연료 라인 및 연결 부위를 점검합니다. • 움직이는 호스를 교체하십시오.

일일 유지보수 점검 목록

이 페이지를 복사하여 사용하십시오.

유지보수 점검 항목	주 시작 날짜:						
	월	화	수	목	금	토	일
안전 인터록 작동 점검.							
계기 작동 점검							
누출 감지기 경보 점검.							
브레이크 작동 상태 점검.							
연료 레벨 점검.							
유압 오일 레벨 점검.							
엔진 오일 레벨 점검.							
엔진, 공기 냉각 핀 청소.							
공기 필터 프리클리너 점검.							
엔진 소음 이상 점검.							
롤-베드나이프 조정 점검.							
유압 호스 손상 여부 점검.							
오일 누출 점검.							
타이어 공기압 점검.							
커팅 높이 조정 점검.							
벗겨진 페인트 복원.							

주의할 부분 표기		
검사자:		
항목	날짜	정보

엔진 유지보수

엔진 안전성

- 오일을 점검하거나 크랭크케이스에 오일을 보충하기 전에는 엔진을 정지하십시오.
- 엔진 조속기 속도를 변경하거나 엔진 속도를 과도하게 올리지 마십시오.

에어 클리너 정비

서비스 간격: 매 50시간—에어 클리너 폼 엘리먼트를 정비합니다(작업 환경이 먼지가 많거나 더러운 경우 더 자주 정비).

매 100시간—에어 클리너 종이 엘리먼트를 정비합니다(작업 환경이 먼지가 많거나 더러운 경우 더 자주 정비).

1. 에어 클리너 덮개를 청소합니다(그림 28).

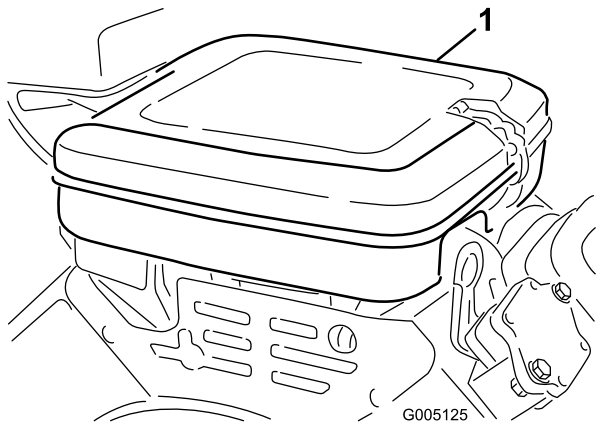


그림 28

1. 에어 클리너 덮개

2. 잠금 클립을 풀고 에어 클리너 커버를 분리합니다.
3. 엘리먼트를 에어 클리너 바디에 고정하는 워 너트를 분리합니다(그림 29).
4. 폼 엘리먼트가 더러울 경우 종이 엘리먼트에서 떼어냅니다(그림 29). 다음과 같이 철저히 청소하십시오.
 - A. 폼 엘리먼트를 물비누와 온수를 섞은 용액으로 세척하십시오. 비틀어서 이물질 제거하십시오.
 - B. 폼 엘리먼트를 깨끗한 천으로 싸서 말립니다. 천과 폼 엘리먼트를 꼭 짜서 말리십시오.

중요: 폼 엘리먼트를 말릴 때 비틀지는 마십시오. 폼이 찢어질 수 있습니다.

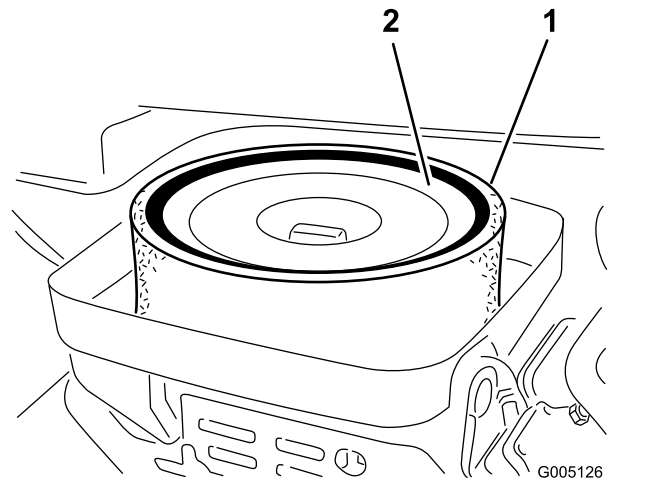


그림 29

1. 폼 엘리먼트
2. 종이 엘리먼트

5. 종이 엘리먼트 상태를 점검합니다. 평평한 면에 대고 가볍게 털어 청소하거나 필요한 경우 교체하십시오.
6. 폼 엘리먼트, 종이 엘리먼트, 워 너트 및 에어 클리너 덮개를 장착하십시오.

중요: 에어 클리너 엘리먼트 없이 엔진을 작동하지 마십시오. 엔진이 극도로 마모되거나 손상될 수 있습니다.

엔진 오일 정비

엔진은 크랭크실에 오일을 채운 채로 발송됩니다. 하지만, 엔진을 처음 시동하기 전과 후에 반드시 오일량을 확인해야 합니다.

엔진 오일 규격

API 오일 서비스 분류: SJ 이상

오일 점도: SAE 30

참고: 고품위 분산제 함유 오일은 무엇이든 사용합니다.

엔진 오일 점검

1. 장비를 평지에 주차하고 엔진을 멈춘 다음 시동 키를 뺍니다.
2. 계량봉을 돌려서 빼고 깨끗한 천으로 닦습니다.
3. 계량봉을 계량봉 튜브에 삽입하고, 튜브의 나사산에 끼웁니다(그림 30).

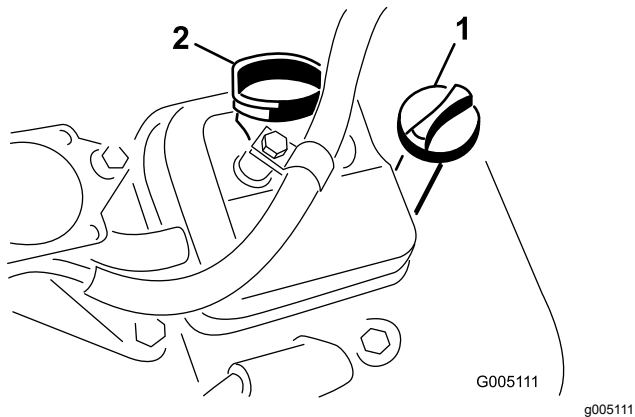


그림 30

1. 계량봉
2. 주입구 캡

4. 계량봉을 돌려서 빼고, 당겨서 튜브에서 뺀 다음, 오일 레벨을 확인합니다.

5. 오일 레벨이 낮으면, 밸브 커버에서 오일 주유 캡을 열고 주입구를 통해 오일 레벨이 계량봉의 FULL 마크에 도달할 때까지 보충합니다.

오일을 서서히 추가하고 이 과정에서 자주 레벨을 확인합니다.

중요: 엔진에 오일을 과다 주입하지 마십시오.

6. 오일 주유 캡과 계량봉을 설치합니다.

엔진 오일 및 필터 교환

서비스 간격: 매 100시간

엔진 오일 레벨: 1.65 L(필터 포함)

1. 배출 플러그(그림 31)를 제거하여 오일을 드레인 팬으로 흘려 보냅니다.

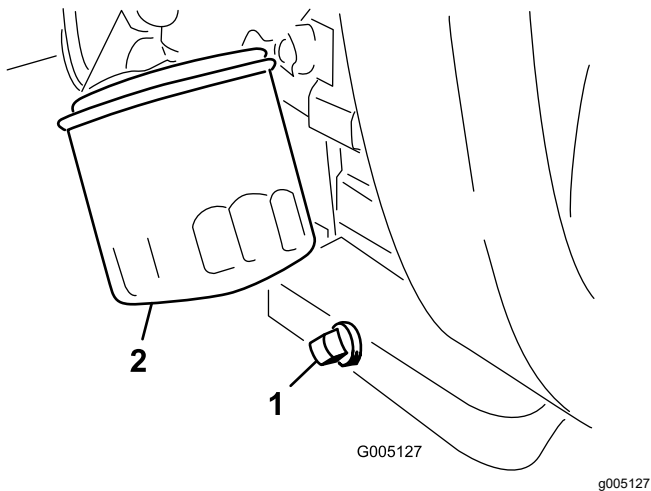


그림 31

1. 배출 플러그
2. 오일 필터

2. 배출 플러그의 나사산을 청소하고, PTFE 밀폐제를 바르고, 배출 플러그(그림 31)를 장착합니다.

3. 오일 필터를 제거합니다(그림 31).

4. 새 필터 개스킷에 깨끗한 오일을 얇게 바릅니다.
5. 개스킷이 필터 어댑터에 닿을 때까지 손으로 필터를 돌려 끼웁니다. 그런 다음 필터를 3/4 ~ 1 바퀴 더 조입니다. **과도하게 조이지 마십시오.**
6. 크랭크실에 오일을 보충합니다. **엔진 오일 점검 (페이지 29) 및 엔진 오일 규격 (페이지 29)를 참조하십시오.**
7. 오일 필터 및 사용된 오일을 폐기하십시오.

정화 플러그 교체

서비스 간격: 매 1,000시간

스파크 플러그 규격: Champion RC 14YC

에어 갭 규격: 0.76mm

1. 정화 플러그 주위를 청소하여 이물질이 실린더 안으로 떨어지는 일이 없게 하십시오.
2. 정화 플러그에서 와이어를 당겨서 분리한 다음, 플러그를 뽑습니다.
3. 측면 전극, 가운데 전극 및 가운데 전극 절연체의 상태를 점검하여 손상이 없는지 확인하십시오.

중요: 금이 갔거나 오염되었거나 이물질이 끼거나 기타 오작동하는 정화 플러그는 교체하십시오. 와이어 브러시를 사용하여 모래를 불어내거나, 전극을 굵거나 청소하지 마십시오. 작은 알갱이가 플러그에서 떨어져 나와 실린더에 들어가 엔진이 손상될 수 있습니다.

4. 그림 32에 나오는 것처럼 전극의 가운데와 측면 사이에 0.76mm의 간극을 두십시오.

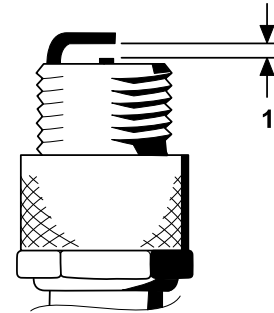


그림 32

1. 간극을 0.76mm로 설정하십시오.

5. 정화 플러그와 개스킷 씬을 설치하고 플러그를 23N·m으로 조입니다.

연료 시스템 유지보수

연료 필터 교환

서비스 간격: 매 500시간 (연료 흐름이 막힌 경우는 더 빨리 교환해야 함).

인라인 연료 필터는 연료 탱크와 기화기 사이의 연료 라인에 있습니다(그림 33).

▲ 위험

특정 환경에서 연료는 가연성이 극히 높으며 쉽게 폭발할 수 있습니다. 연료로 인한 화재나 폭발은 자신과 타인에게 화상을 입힐 수 있으며 재산상의 피해를 초래할 수도 있습니다.

- 엔진이 식으면 연료 탱크에서 연료를 배출합니다. 이 작업은 막히지 않은 공간의 실외에서 하십시오. 흘린 연료가 있으면 모두 닦아 내십시오.
- 연료를 배출할 때 절대 담배를 피워서는 안 되며, 노출된 화염이 있는 곳이나 불꽃으로 인해 연료 가스에 불이 붙을 수 있는 곳에서 멀리 떨어져 하십시오.

1. 연료 차단 밸브를 닫습니다(그림 33).

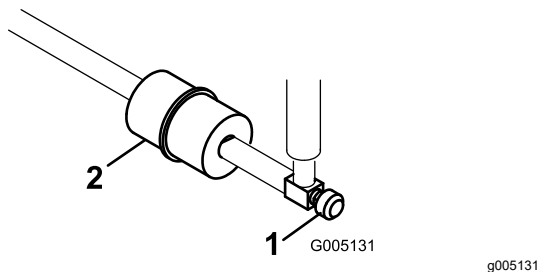


그림 33

1. 연료 차단 밸브
2. 연료필터

2. 드레인 팬을 필터 밑에 놓고, 필터의 기화기 측에서 호스 클램프를 풀고, 필터에서 연료 라인을 분리합니다(그림 33).
3. 나머지 호스 클램프를 풀고 필터를 분리합니다(그림 33).
4. 필터 본체의 화살표가 연료 탱크에서 멀어지는 방향을 가리키는 상태로 새 필터를 설치합니다.

연료 라인 및 연결 부위 점검

서비스 간격: 매 2년

연료 라인에 노후화, 손상 또는 느슨하게 연결된 부분이 있는지 점검하십시오.

전기 시스템 유지보수

전기 시스템 안전성

- 장비를 수리하기 전에 배터리 연결을 해제하십시오. 먼저 음극 단자의 연결을 해제한 다음 양극 단자의 연결을 해제하십시오. 먼저 양극 단자를 연결한 다음 음극 단자를 마지막으로 연결하십시오.
- 불똥이나 화염이 없으며 통풍이 잘 되는 개방된 곳에서 배터리를 충전하십시오. 충전기를 배터리에 연결하거나 연결 해제하기 전에 충전기 플러그를 뽑으십시오. 보호복을 입고 절연된 도구를 사용하십시오.

배터리 정비

서비스 간격: 매 50시간 (장비 보관 시에는 30일마다 전해액 레벨을 점검하십시오.)

배터리 전해액을 적절히 관리하고 배터리 상단은 깨끗하게 유지하십시오. 장비를 서늘한 곳에 보관하여 배터리가 방전되지 않게 하십시오.

배터리 케이블은 전기 접촉 상태가 양호하도록 단자에 단단히 연결되어 있어야 합니다.

▲ 위험

배터리 전해액에 포함된 황산은 치명적인 독극물이며, 심한 화상을 입힐 수 있습니다.

- 전해액을 마시거나 피부, 눈 또는 옷에 닿지 않도록 하십시오. 보안경과 고무 재질의 장갑을 착용하여 눈과 손을 보호하십시오.
- 배터리는 피부를 씻을 수 있는 깨끗한 물이 항상 있는 곳에서 충전하십시오.

1. 배터리 전지의 전해액 레벨을 점검하십시오.
2. 필요한 경우, 배터리 전지에 증류수나 탈염수를 추가하십시오.

참고: 전해액 레벨을 각 전지 안의 스플릿 링 하단까지만 높이십시오.

3. 배터리 상단은 암모니아 또는 중탄산 소다 용액에 적신 솔로 주기적으로 닦아 청소하십시오.
4. 청소 후에는 물로 상단 표면을 씻으십시오.

중요: 배터리를 청소할 때에는 주입구 캡을 열지 마십시오.

▲ 경고

배터리 케이블을 잘못 배선하면 트랙터와 케이블이 손상되어 불뚱이 될 수 있으며, 불꽃이 배터리 가스를 폭발시켜 개인 상해로 이어질 수 있습니다.

- 항상 음극(검은색) 배터리 케이블을 분리한 다음 양극(적색) 케이블을 분리하십시오.
- 항상 양극(적색) 배터리 케이블을 연결한 다음 음극(검은색) 케이블을 연결합니다.

단자가 부식되면 케이블을 (음극(-) 케이블 먼저) 분리하고, 클램프와 단자를 따로따로 굽어 내십시오. 케이블을 연결하고(양극(+) 케이블 먼저 연결) 단자에 바셀린을 바르십시오.

퓨즈 위치 확인

전기 시스템의 퓨즈는 시트 밑에 있습니다(그림 34).

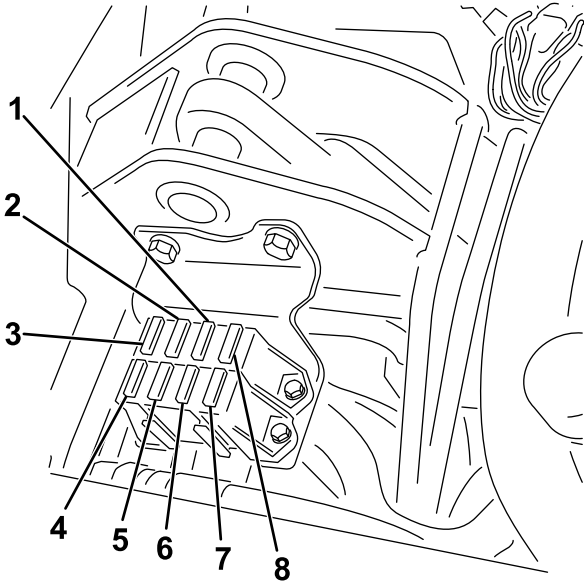


그림 34

g195277

- | | |
|---------------------------------|----------------------|
| 1. 시동/작동, 진단 표시등 및 누출 감지기—7.5 A | 5. 퓨즈 없음 |
| 2. 릴 체결 및 들어올리기/내리기—7.5 A | 6. 표시등 및 누출 감지기—15 A |
| 3. 릴 들어올리기 및 E-릴 사용—7.5 A | 7. 작동—10 A |
| 4. 유압 팬 키트(옵션)—15 A | 8. ECM 로직 및 전원—2 A |

구동 시스템 유지보수

타이어 공기압 점검

서비스 간격: 매번 사용하기 전 또는 매일

잔디 상태에 따라 모든 바퀴 3개의 타이어 공기압을 최소 0.83 bar에서 최대 1.10 bar 사이로 조정하십시오.

휠 너트의 토크 점검

서비스 간격: 처음 1시간 후

처음 10시간 후

매 200시간

▲ 경고

휠 너트의 토크를 적절히 유지하지 않으면 부상을 입을 수 있습니다.

지정된 간격으로 휠 너트를 규정 토크로 조이십시오.

휠 너트 토크 규격: 95~122 N·m

참고: 힘이 고르게 분산되도록 휠 너트를 X 패턴으로 조이십시오.

트랜스미션을 중립으로 조정

트랙션 제어 페달이 NEUTRAL(중립) 위치에 있을 때 장비가 움직이면 트랙션-리턴 메커니즘을 조정하십시오.

1. 바이패스 밸브가 닫혀 있는지 확인합니다.
2. 장비를 들어 올리고 프레임을 받쳐 앞바퀴 중 하나가 바닥에 닿지 않게 합니다.

참고: 3륜 구동 키트가 장착된 장비의 경우, 뒷바퀴도 들어 올린 다음 받쳐 놓습니다.

3. 엔진을 시동하고, 스로틀을 SLOW(저속)로 이동한 다음 바닥에서 들어 올린 앞바퀴가 회전하지 않는지 확인하십시오.
4. 바퀴가 회전하면, 엔진을 끄고 다음 절차를 수행합니다.
 - A. 편심기를 누수검출기 상단에 고정하는 너트를 풉니다(그림 35).

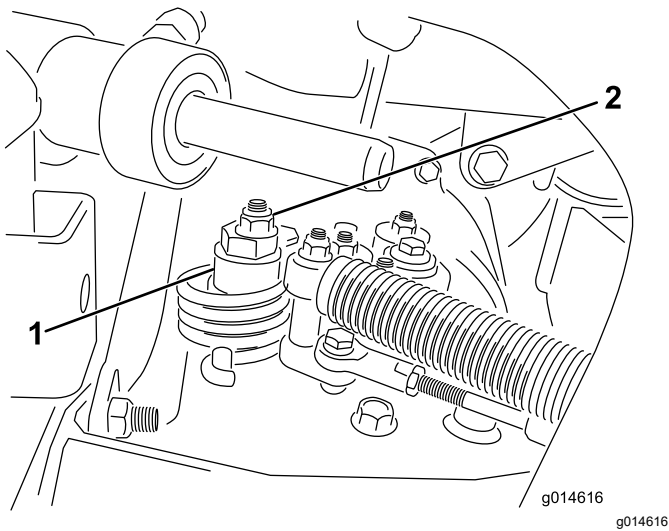


그림 35

1. 편심기 2. 록너트

- B. 기능 제어 레버를 **NEUTRAL**(중립) 위치로 옮기고 스톱들을 **SLOW**(저속)로 돌립니다. 엔진을 시동합니다.
- C. 양방향의 움직임이 없을 때까지 편심기를 회전시킵니다. 바퀴의 회전이 멈추면 편심기 및 조정값을 고정하는 너트를 조입니다(그림 35). 스톱들을 **SLOW**(저속) 및 **FAST**(고속)로 놓아 조정값을 확인하십시오.

참고: 편심기를 최대 조정값으로 돌려도 바퀴가 계속 회전할 때 추가적으로 조정하려면 Toro 공식 판매 대리점에 문의하거나 *정비 설명서*를 참조하십시오.

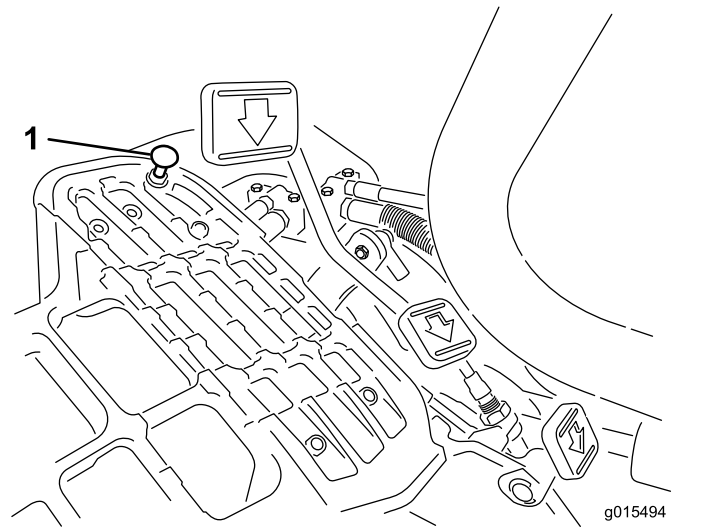


그림 36

1. 페달 멈춤 나사

1. 기능 제어 레버를 **TRANSPORT**(이동) 위치에 놓고 페달 멈춤 나사를 플로어 플레이트에 고정하는 록너트를 풉니다(그림 36).
2. 페달 멈춤 나사가 트랙션 페달에 닿지 않을 때까지 페달 멈춤 나사를 조입니다.
3. 이동 페달에 힘을 살짝 가하면서 페달 멈춤 나사가 페달 로드에도 닿도록 조정하고 너트를 조입니다.

중요: 케이블을 당기는 힘이 지나치지 않게 하십시오. 그렇지 않으면 케이블 수명이 짧아집니다.

이동 속도 조정

최대 이동 속도에 도달하기

트랙션 페달은 최대 이동 속도에 맞추어 조정되지만, 페달이 페달 멈춤 나사에 닿기 전에 최대 스트로크에 도달하는 경우, 또는 이동 속도를 줄이려는 경우 조정해야 할 수도 있습니다.

최대 이동 속도에 도달하려면, 기능 제어 레버를 **TRANSPORT**(이동) 위치에 놓고 트랙션 페달을 밟습니다. 케이블에서 당기는 힘이 느껴지기 전에 페달이 멈춤 나사에 닿으면(그림 36), 다음 조정 절차를 수행하십시오.

이동 속도 줄이기

1. 트랙션 페달을 밟고 페달 멈춤 나사를 플로어 플레이트에 고정하는 록너트를 풉니다.
2. 페달 멈춤 나사를 느슨하게 풀어 원하는 이동 속도가 되게 합니다.
3. 페달 멈춤 나사를 고정하는 록너트를 조입니다.

예초 속도 조정

예초 속도는 제품 출하시 **6.1 km/h**로 설정되어 있지만 **0~8 km/h**로 예초 전진 속도를 조정할 수 있습니다.

1. 트루니온 볼트의 잠 너트를 풉니다(그림 37).
2. 페달 피벗의 잠금장치 및 예초 브래킷을 고정하는 너트를 풉니다.

브레이크 유지보수

브레이크 길들이기

서비스 간격: 매년

브레이크를 단단히 걸고 브레이크 과열을 알려 주는 냄새가 날 때까지 장비를 구동합니다. 장비를 길들이고 후에는 브레이크를 조정해야 할 수도 있습니다. [브레이크 조정 \(페이지 34\)](#)을 참조하십시오.

브레이크 조정

주차 중에 브레이크가 장비를 고정하지 못하면 브레이크 드럼 근방에 있는 벌크헤드 피팅을 사용하여 브레이크를 조정할 수 있습니다. Toro 공식 판매 대리점에 문의하거나 [정비 설명서](#)를 참조하십시오.

참고: 브레이크를 매년 길들이십시오. [브레이크 길들이기 \(페이지 34\)](#)를 참조하십시오.

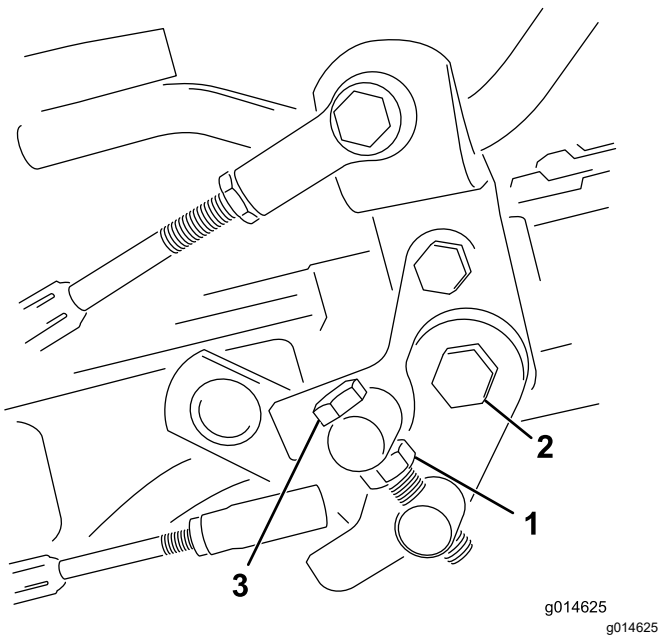


그림 37

1. 잠 너트
2. 너트
3. 트루니온 볼트

3. 트루니온 볼트를 시계 방향으로 돌려서 예초 속도를 줄이고 반시계 방향으로 돌려서 예초 속도를 높입니다.
4. 트루니온 볼트의 잠 너트와 페달 피벗의 너트를 조여서 조정값을 고정합니다(그림 37). 조정 상태를 확인하고 필요한만큼 조정합니다.

유압 시스템 유지보수

유압 시스템 안전성

- 유압 오일이 피부에 침투하면 즉시 의학적 치료를 받으십시오. 주입된 오일은 몇 시간 내에 의사가 수술 방식으로 제거해야 합니다.
- 모든 유압 오일 호스 및 라인의 상태가 양호하고 모든 유압 연결부 및 피팅이 단단히 조여 있는지 확인한 후에 유압 시스템에 압력을 가하십시오.
- 고압의 유압 오일이 분출되는 핀 홀 구멍이나 노즐 근처에 손이나 신체를 두지 마십시오.
- 유압 오일 누출 지점은 판지나 종이를 사용하여 찾으십시오.
- 유압 시스템에 어떤 작업이라도 수행하기 전에 유압 시스템의 모든 압력을 배출하십시오.

유압 오일 정비

오일이 오염되었다면 Toro 공식 판매 대리점에 시스템 세척을 의뢰하십시오. 오염된 오일은 깨끗한 오일에 비해 우윳빛이나 검게 보입니다.

유압 오일 규격

탱크는 출고 시 고품질 유압 오일로 채워져 있습니다. 엔진을 처음 시동하기 전, 그리고 그 후에는 매일 유압 오일 레벨을 점검합니다. [유압 오일 레벨 점검 \(페이지 35\)](#)를 참조하십시오.

권장 유압 오일: Toro PX 수명 연장 유압 오일. 19 L들이 통이나 208 L들이 드럼으로 구입할 수 있습니다.

참고: 권장 교체 오일을 사용하는 장비는 오일과 필터를 교체해야 하는 빈도가 적습니다.

대체 유압 오일: Toro PX 수명 연장 유압 오일을 구할 수 없는 경우, 다음 모든 물질 속성에 대해 명시된 범위 내이며 산업 표준을 충족하는 규격의 기존에 사용하던 다른 석유계 유압 오일을 사용할 수 있습니다. 합성유는 사용하지 마십시오. 적절한 제품을 알아보려면 오일 판매 대리점에 문의하십시오.

참고: Toro는 부적절한 대체 제품으로 인해 발생하는 손상에 대해 책임지지 않습니다. 따라서 권장 제품을 보증하는 유명 제조사의 제품만 사용하십시오.

고점도 지수/저유동점의 내마모 유압 오일, ISO VG 46

물질 속성:

점도, ASTM D445 cSt @ 40°C 44~48

점도 지수 ASTM D2270 140 이상

유동점, ASTM D97 -37°C ~ -45°C

업계 표준: Eaton Vickers 694(I-286-S, M-2950-S/35VQ25 또는 M-2952-S)

참고: 많은 유압 오일이 거의 무색이어서 누출 여부를 알기 어렵습니다. 유압 오일용 붉은색 첨가제는 20 ml들이 병으로 판매됩니다. 한 병이면 유압 오일 15~22 L에 충분히 사용할 수 있습니다. Toro 공식 판매 대리점에서 부품 번호가 44-2500인 부품을 주문하십시오.

중요: Toro 프리미엄 합성 생분해성 유압 오일은 Toro에서 승인한 유일한 합성 생분해성 오일입니다. 이 유압 오일은 Toro 유압 시스템에 사용되는 엘라스토머와 호환이 가능하며, 다양한 온도 조건에 적합합니다. 이 유압 오일은 기존의 광유와도 호환이 가능하지만, 최고의 생분해성과 성능을 내기 위해서는 유압 시스템에서 기존 오일을 완전히 씻어내야 합니다. 이 오일은 Toro 지정 판매 대리점에서 19 L들이 통이나 208 L들이 드럼으로 구입하실 수 있습니다.

유압 오일 레벨 점검

출고 시 유압 오일통은 고품질 유압 오일로 채워져 있습니다. 매일 장비를 운전하기 전에 유압 오일 레벨을 확인하십시오. 유압 오일 레벨을 점검할 때 사용하도록 장비에 계량봉이 장착되어 있거나 유압 오일통의 전면에 흰색 플라스틱 창이 있습니다(좌측의 시트 뒤쪽). 오일이 창 라인 또는 계량봉 마크 사이에 있어야 합니다. 그렇지 않을 경우, 해당 오일을 보충하십시오.

중요: 시스템이 오염되지 않도록, 유압 오일 용기에 구멍을 내기 전에 용기 상단을 깨끗이 닦습니다. 오일을 따르는 주둥이와 깔때기가 깨끗한지 확인하십시오.

1. 장비를 평지에 주차합니다.

참고: 오일이 식도록 장비를 식게 두십시오.

2. 누출 감지기 탱크의 상단의 유압 시스템 계량봉을 찾아서 유압 오일 레벨을 점검합니다([그림 38](#)).

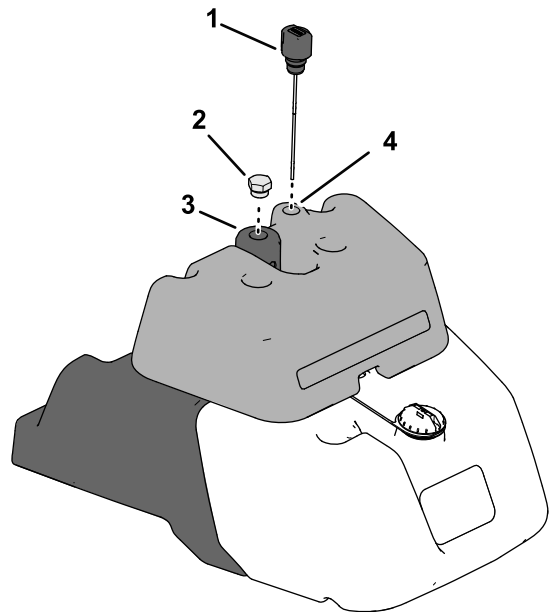


그림 38

1. 계량봉
2. 유압 탱크 플러그
3. 유압 탱크
- 4.

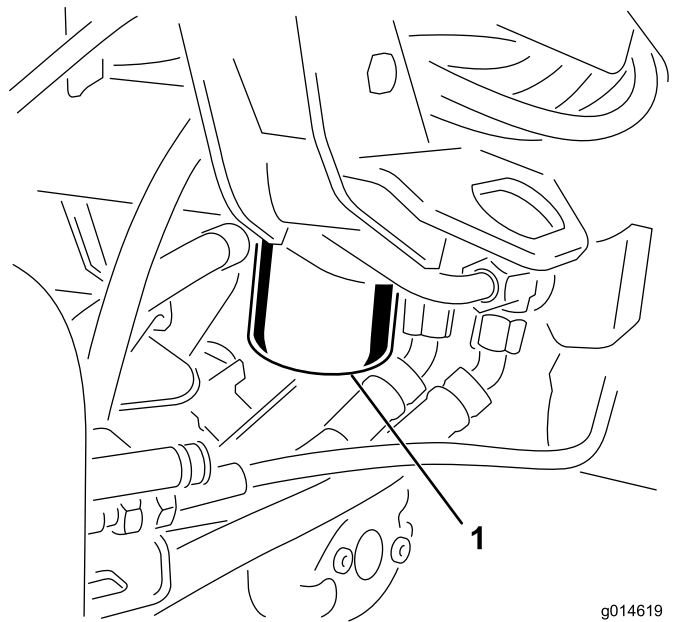
g275970

3. 계량봉을 꺼내 깨끗한 천으로 닦아 낸 다음, 계량봉을 다시 탱크에 돌려 끼웁니다.
4. 계량봉을 빼서 오일 레벨을 확인합니다.
 - 오일이 계량봉 마크 사이에 있으면 오일 레벨이 충분한 것입니다.
 - 오일 레벨이 계량봉 마크 사이에 있지 않으면 오일 보충이 필요합니다.
5. 유압 오일을 추가로 보충해야 한다면 유압 탱크에서 유압 탱크 플러그를 제거하고 오일 레벨이 계량봉의 마크 2개 사이에 놓이도록 지정된 유압 오일을 탱크에 천천히 보충합니다.

참고: 서로 다른 종류의 유압 오일을 혼용하지 마십시오.

6. 주유 캡과 계량봉을 설치합니다.

참고: 유압 구성 부품을 육안으로 철저히 검사하십시오. 오일 누출, 느슨한 패스너, 빠진 부품, 잘못 배선된 선 등이 있는지 점검하십시오. 필요 시 수리를 하십시오.



g014619
g014619

그림 39

1. 유압 오일 필터

유압 필터 교환

서비스 간격: 매 1,000시간—권장 유압 오일을 사용하는 경우, 유압 필터를 교체하십시오.

매 800시간—권장 유압 오일을 사용하지 않거나 대체 오일로 오일통을 채운 적이 있는 경우, 유압 필터를 교체하십시오.

1. 장비를 평평한 곳에 주차하고 엔진을 멈춘 후 주차 브레이크를 걸고 키를 뺍니다.
2. 교체용 필터를 끼우고 지정된 유압 오일로 밀봉 개스킷을 윤활하십시오.
3. 장비의 우측에서 유압 필터 아래에 드레인 팬을 맞춥니다(그림 39).

4. 필터 헤드의 필터 장착 구역 주변을 청소하십시오.

참고: 기존 필터를 제거하기 전에 교체 필터를 가까운 곳에 두십시오.

5. 필터 헤드에서 기존 유압 필터를 제거하고 개스킷이 필터 헤드에 닿을 때까지 손으로 돌려서 새로운 유압 필터를 빠르게 장착한 다음(그림 39) 필터를 3/4 바퀴 더 돌립니다.
6. 유압 오일이 흐르는 장비 부품을 닦아 내십시오.
7. 유압 오일 레벨을 점가하고 필요한 경우 지정 유압 오일을 보충하십시오. **유압 오일 레벨 점검 (페이지 35)**을 참조하십시오.

참고: 필터 및 유압 오일을 적절하게 폐기합니다.

유압 오일 교환

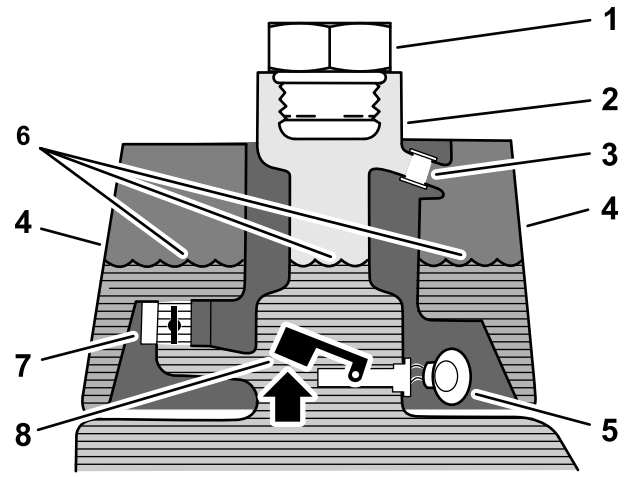
서비스 간격: 매 2,000시간—권장 유압 오일을 사용하는 경우, 유압 오일을 교환하십시오.

매 800시간—권장 유압 오일을 사용하지 않거나 대체 오일을 탱크에 채운 적이 있는 경우, 유압 오일을 교환하십시오.

유압 오일 용량: 25.7 L

1. 장비를 평평한 곳에 주차하고 엔진을 멈춘 후 주차 브레이크를 걸고 키를 뺍니다.
2. 장비의 우측에서 유압 필터 아래에 26.5 L 이상 용량의 드레인 팬을 맞춥니다.
3. 필터 헤드의 필터 장착 구역 주변을 청소하십시오.
4. 필터 헤드에서 유압 필터를 제거하고 유압 오일이 완전히 배출되도록 하십시오.

5. 유압 필터 교환 (페이지 36)의 단계 2~6에 따라 새로운 오일 필터를 장착합니다.
6. 지정 유압 오일을 유압 탱크에 채웁니다. 유압 오일 규격 (페이지 35) 및 유압 오일 레벨 점검 (페이지 35)을 참조하십시오.
7. 장비를 시동하고 3-5분 동안 공회전시켜 오일을 순환시키고 시스템에 남아 있는 공기를 모두 배출합니다. 엔진을 멈추고 오일 레벨을 확인합니다.



g229108

그림 40

시동걸기 전(차가운 오일)

- | | |
|--------------|--------------------|
| 1. 주입구 플러그 | 5. 경고 버저—울리지 않음 |
| 2. 주입구 | 6. 오일 레벨(식은 상태) |
| 3. 오버플로우 튜브 | 7. 솔레노이드 반환 밸브(열림) |
| 4. 누출 감지기 탱크 | 8. 플로팅 스위치(올림—열림) |

유압 라인 및 호스 점검

▲ 경고

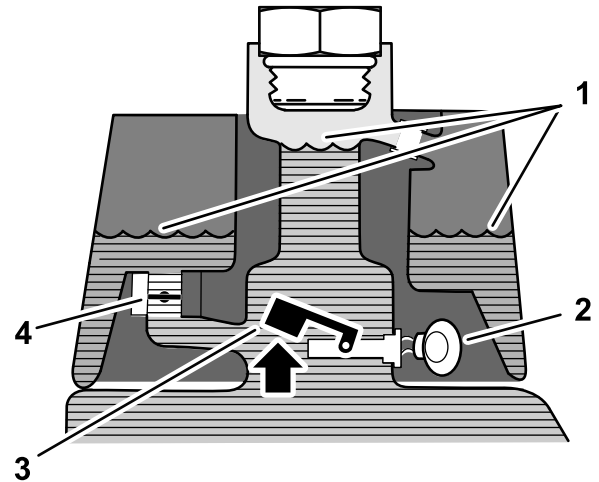
압력에 의해 분출되는 유압 오일은 피부에 침투하여 부상을 입힐 수 있습니다.

- 모든 유압 오일 호스 및 라인의 상태가 양호하고 모든 유압 연결부 및 피팅이 단단히 조여 있는지 확인한 후에 유압 시스템을 가압하십시오.
- 고압의 유압 오일이 분출되는 핀 홀 구멍이나 노즐 근처에 손이나 신체를 두지 마십시오.
- 유압 오일 누출 지점은 판지나 종이를 사용하여 찾으십시오.
- 유압 시스템에 어떤 작업이라도 수행하기 전에 유압 시스템의 모든 압력을 배출하십시오.
- 유압 오일이 피부에 침투하면 즉시 의학적 도움을 받으십시오.

유압 라인과 호스의 누출, 꼬인 라인, 느슨한 장착 지지대, 마모, 느슨한 부품, 기상 악화 및 화학적 노화 여부를 매일 점검하십시오. 작동 전에 필요한 모든 수리를 시행하십시오.

누출 감지기 점검

누출 감지 시스템은 유압 오일 시스템 누출을 조기에 감지하기 위해 고안되었습니다. 기본 유압 탱크의 오일 레벨이 118~177 ml 이하인 경우, 탱크의 플로팅 스위치가 꺼집니다. 1초 지연 후 경보음이 울리면서 운전자에게 알립니다(그림 42). 장비 작동 중 발생하는 정상 열기로 인해 오일이 확장되면서 오일이 보조 오일 탱크로 흘러갑니다. 시동 스위치를 끄면 오일이 기본 탱크로 되돌아옵니다.



g229109

그림 41

정상 작동(대워진 오일)

- | | |
|--------------------|-------------------|
| 1. 오일 레벨(따뜻한 상태) | 3. 경고 버저 |
| 2. 솔레노이드 반환 밸브(닫힘) | 4. 플로팅 스위치(올림—열림) |

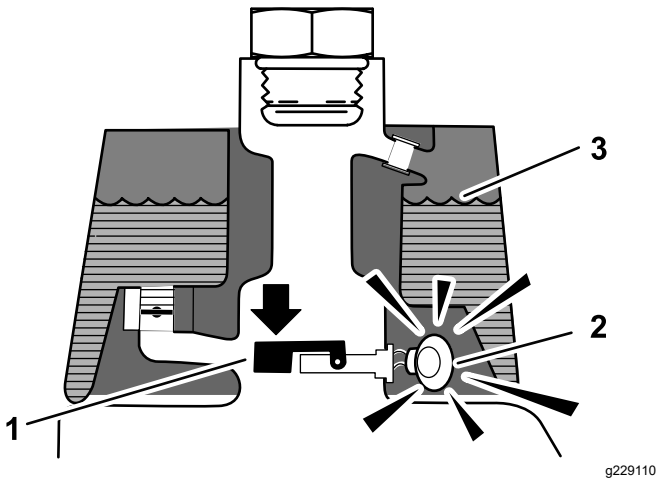


그림 42
누출 경고!

1. 플로팅 스위치(내림—닫힘) 3. 오일 레벨(따뜻한 상태)
오일 레벨이 118~177 ml
로 하락
2. 경고 버저

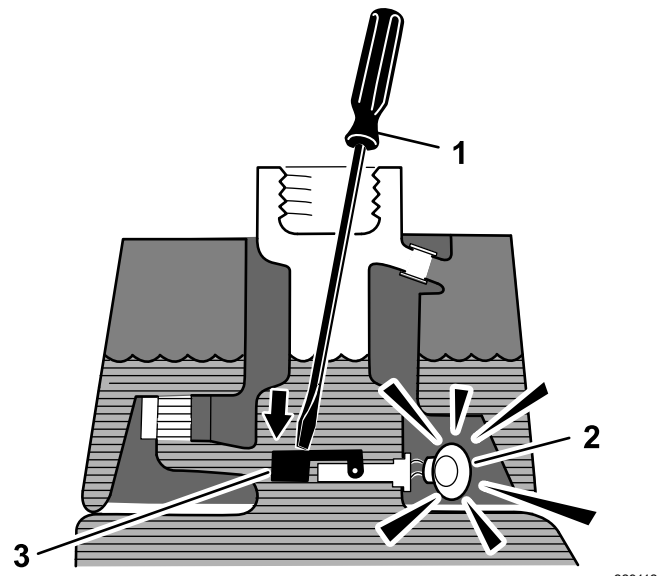


그림 43

1. 깨끗한 막대 또는 드라이버 3. 플로팅 스위치를 밀어서
내림
2. 경고 버저

시스템 작동 점검

1. 점화 스위치를 ON(켜짐) 위치에 놓고 누출 감지
기 스위치를 뒤로 이동한 상태를 유지합니다. 1
초 지연 후 경보가 울려야 합니다.
2. 누출 감지기 스위치를 놓습니다.

누출 감지 시스템 작동 점검

1. 점화 스위치를 ON(켜짐) 위치로 이동합니다. 엔
진의 시동을 걸지 마십시오.
2. 탱크 주입구에서 유압 탱크 마개를 제거합니다.
3. 탱크 주입구에 깨끗한 막대 또는 드라이버를 삽
입하고 플로팅 스위치를 부드럽게 밀어서 내립
니다(그림 43). 1초 후에 경보가 울려야 합니다.

4. 플로팅을 놓으면 경고음이 멈춰야 합니다.
5. 유압 탱크 마개를 닫습니다.
6. 점화 스위치를 OFF(꺼짐) 위치로 이동합니다.

누출 감지기 작동

다음 이유 중 하나로 누출 감지기 경보음이 울릴 수 있
습니다.

- 118~177 ml 누출이 발생했습니다.
- 냉각으로 인해 오일이 수축하여 기본 탱크의 오일
레벨이 118~177 ml로 줄었습니다.

경보음이 울리면 가능한 한 빨리 장비를 끈 다음 누출
여부를 검사하십시오. 그린에서 운전 중일 때 경보음
이 울리면 먼저 그린에서 빠져 나오십시오. 누출 원인
을 판단하고 운전을 계속하기 전에 수리하십시오.

누출을 찾지 못하거나 거짓 경보를 의심되는 경우, 점
화 스위치를 OFF(꺼짐) 위치로 옮기고 장비를 1~2분
정도 세워 둔 상태에서 오일 레벨이 안정화되도록 하
십시오. 장비를 시동하고 민감하지 않은 구역에서 누
출이 없는지 확인하십시오.

정상 작동 후 장비의 공회전 시간이 길어지면 오일 수
축으로 인한 거짓 경보가 발생할 수 있습니다. 또한
장비가 무거운 작업량을 오랜 시간 처리한 후 작업
량이 줄어들면 거짓 경보가 발생할 수 있습니다. 거
짓 경보를 피하려면 오랫동안 공회전시키지 말고 장
비를 끄십시오.

커팅 유닛 유지보수

블레이드 안전성

마모되거나 손상된 블레이드나 베드 나이프는 깨질 수 있으며, 블레이드 조각이 운전자나 주변에 있는 사람에게로 날아가 중상 또는 사망을 유발할 수 있습니다.

- 주기적으로 블레이드 및 베드 나이프가 지나치게 마모되거나 손상되지 않았는지 점검하십시오.
- 블레이드를 점검할 때에는 주의하십시오. 정비할 때에는 장갑을 착용하고 주의를 기울여야 합니다. 블레이드 및 베드 나이프를 교체하거나 이면 연마하는 작업만 하십시오. 절대 블레이드를 펴거나 용접하지 마십시오.
- 커팅 유닛이 여러 개인 장비에서는 커팅 유닛을 회전할 때 주의하십시오. 그렇게 하면 다른 커팅 유닛의 릴도 회전하게 됩니다.

커팅 유닛의 설치 및 분리

⚠ 주의

커팅 유닛 블레이드는 날카로우며 손이 베일 수 있습니다.

커팅 유닛을 다룰 때에는 무거운 가죽 장갑이나 절단 방지 장갑을 끼십시오.

참고: 연삭하거나 예고를 설정하거나 커팅 유닛에서 기타 유지관리 절차를 수행하는 경우, 서스펜션 암 전방에 있는 보관 장소에 커팅 유닛 릴 모터를 보관하여 손상을 방지하십시오.

중요: 릴 모터가 장비 프레임의 홀더 내에 있을 때에는 서스펜션 암 이동 위치로 올리지 마십시오. 모터나 호스가 손상될 수 있습니다.

중요: 커팅 유닛을 기울여야 할 때마다 커팅 유닛 뒤쪽을 받쳐 베드바 조정 나사의 너트가 작업대 표면에 닿지 않게 하십시오(그림 44).

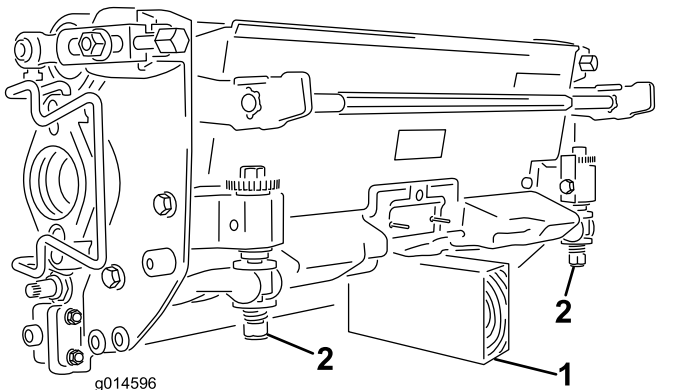


그림 44

1. 프레임(공급되지 않음)
2. 베드바 조정 나사 너트(2)

커팅 유닛 설치

1. 발판을 들어 올리고 한쪽으로 돌려서 열어 커팅 유닛 위치에 접근하십시오(그림 45).

⚠ 주의

달힘 위치에 있는 경우 발판에 손이 끼일 수 있습니다.

열려 있는 발판이 내려오는 구역에 손가락을 가까이하지 마십시오.

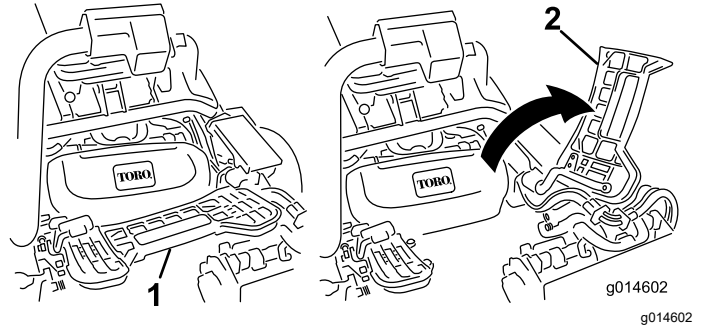


그림 45

1. 발판—달힘
2. 발판—열림

2. 중앙 서스펜션 암 아래에 커팅 유닛을 놓습니다.
3. 서스펜션 암 바의 래치를 위로 보게 하고(즉, 열린 위치)(그림 46), 서스펜션 암을 아래로 밀어서 바가 커팅 유닛의 상단을 가로지르는 바와 일치하도록 합니다(그림 47).

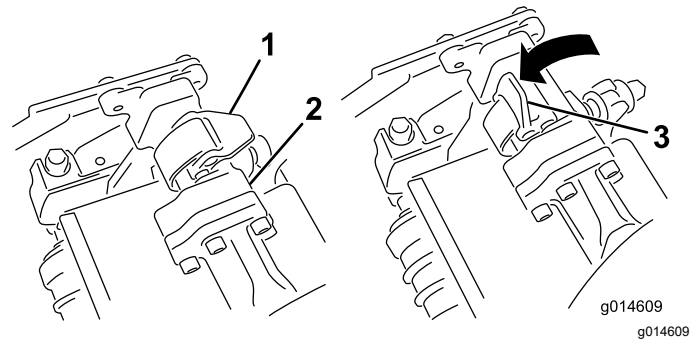
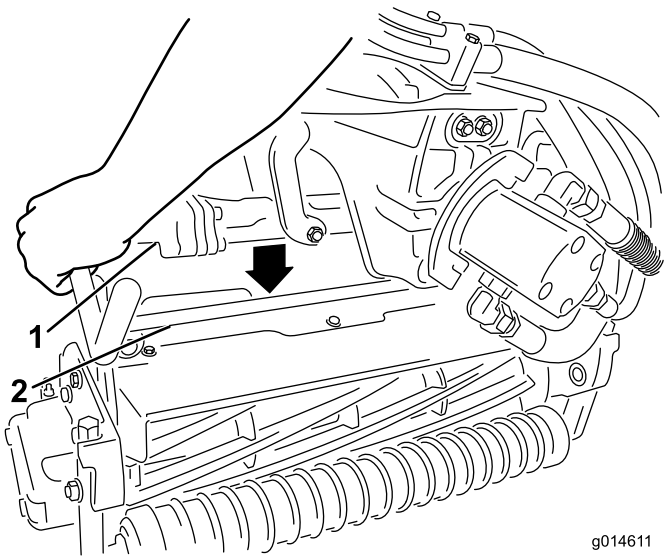


그림 46

1. 래치—닫힌 위치
2. 서스펜션 암 바
3. 래치—열린 위치



g014611
g014611

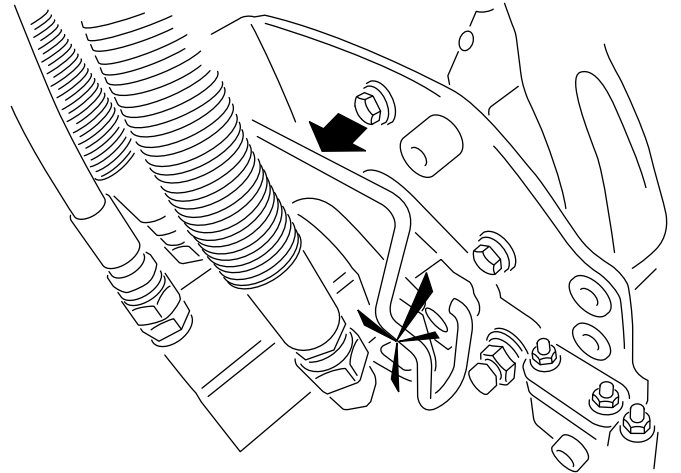
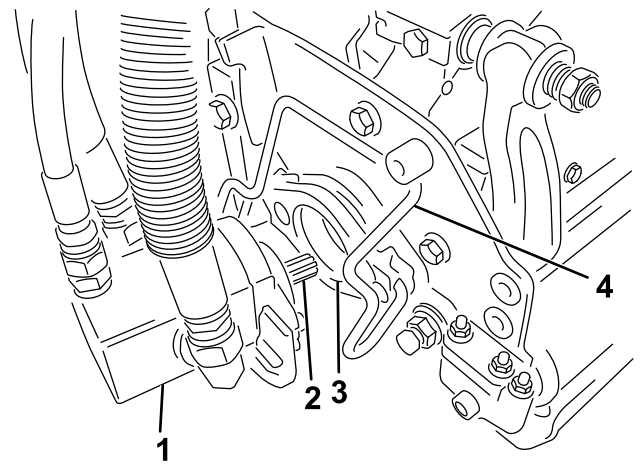
그림 47

1. 서스펜션 암 바 2. 커팅 유닛 바

4. 래치를 커팅 유닛 바 주변의 아래로 내려 닫고 고정합니다(그림 46).

참고: 래치가 적절하게 고정되었다면 딸각하는 소리가 들립니다.

5. 커팅 유닛 모터의 스플라인 샤프트에 깨끗한 그리스를 칠합니다(그림 48).
6. 커팅 유닛 좌측으로 모터를 삽입하고(운적석 기준) 모터 양쪽에서 딸각 소리가 날 때까지 모터 방향으로 커팅 유닛의 모터 고정 바를 당깁니다(그림 48).



g014690
g014690

그림 48

1. 릴 모터 3. 캐비티
2. 스플라인 샤프트 4. 모터 고정 바

7. 서스펜션 암의 수거함 후크에 잔디 수거함을 장착합니다.
8. 다른 커팅 유닛에 대해 이 절차를 반복합니다.

커팅 유닛 분리

1. 깨끗하고 장비를 평지에 주차시켜 서스펜션 유압 장치가 완전히 확장될 때까지 커팅 유닛을 바닥에 내리고 주차 브레이크를 걸고 엔진을 멈춘 후 키를 뽑습니다.
2. 모터 고정 바를 커팅 유닛 방향의 모터 슬롯 밖으로 밀어내고 모터를 커팅 유닛에서 분리합니다.

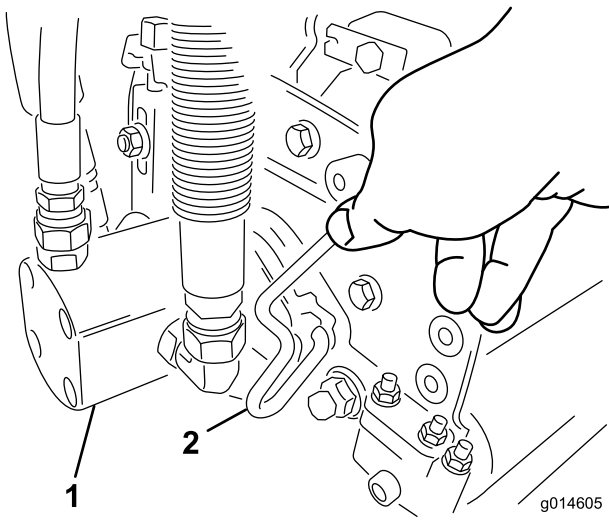


그림 49

1. 릴 모터 2. 모터 고정 바

3. 모터를 서스펜션 암의 전면에 있는 보관 위치로 이동합니다(그림 50).

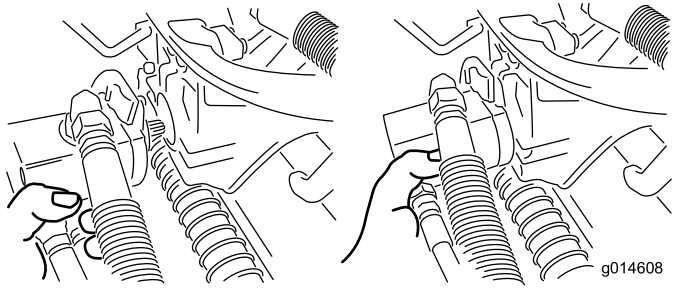


그림 50

참고: 연삭하거나 예고를 설정하거나 커팅 유닛에서 기타 유지관리 절차를 수행하는 경우, 서스펜션 암 전방에 있는 보관 장소에 커팅 유닛 릴 모터를 보관하여 손상을 방지하십시오.

중요: 릴 모터가 장비 프레임의 홀더 내에 있을 때에는 서스펜션을 이동 위치로 올리지 마십시오. 모터나 호스가 손상될 수 있습니다. 설치한 커팅 유닛을 제거하지 않고 트랙션 유닛을 이동해야 한다면 케이블 타이를 이용하여 서스펜션 암을 고정하십시오.

- 제거할 커팅 유닛의 서스펜션 암 바에 있는 래치를 엽니다(그림 46).
- 커팅 유닛 바에서 래치를 분리합니다.
- 커팅 유닛을 서스펜션 암 아래로 굴러 빼냅니다.
- 필요 시 다른 커팅 유닛에 대해 2~6 단계를 반복합니다.

릴-베드나이프 접촉 점검

커팅 품질이 이전에 좋았더라도 매일 장비를 운전하기 전에 릴-베드나이프 접촉 상태를 점검하십시오. 릴

과 베드나이프가 전체 길이에 걸쳐 살짝 달라야 합니다. 커팅 유닛 사용 설명서를 참조하십시오.

릴 이면 연마

▲ 경고

릴이나 움직이는 다른 부품에 닿으면 부상을 입을 수 있습니다.

- 손가락, 손 및 옷이 릴이나 기타 움직이는 부품에 닿지 않게 하십시오.
- 엔진 작동 중에 절대로 릴을 손이나 발로 돌리려 하지 마십시오.

- 장비를 평지에 주차하고 커팅 유닛을 내린 다음 엔진을 멈추고 키를 빼고 주차 브레이크를 겁니다.
- 플라스틱 커버를 시트의 왼쪽으로 분리합니다.
- 최초의 릴-베드나이프 조정은 백래핑해야 할 모든 커팅 유닛에서 백래핑을 하기에 적절해야 합니다. 커팅 유닛 사용 설명서를 참조하십시오.

▲ 위험

백래핑 도중에 엔진 속도를 변경하면 릴이 멈출 수 있습니다.

- 백래핑 도중에는 엔진 속도를 변경하지 마십시오.
- 엔진 공회전 속도에서만 백랩하십시오.

- 엔진을 시동하여 저속으로 공회전시킵니다.
- 백랩 레버를 후진(R) 위치로 돌립니다(그림 51).

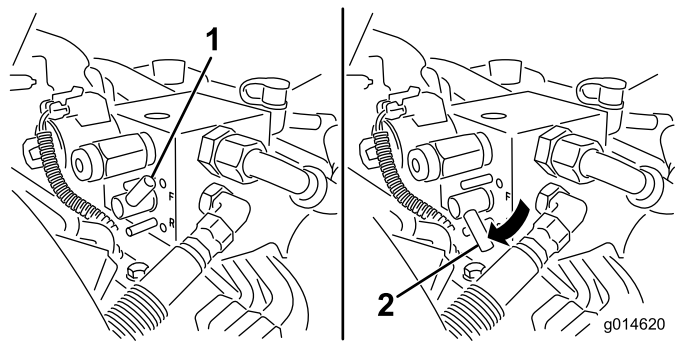


그림 51

1. 백랩 레버—전진 위치 2. 백랩 레버—후진 위치

- 릴-속도 제어 장치를 설정 1로 돌립니다(그림 52).

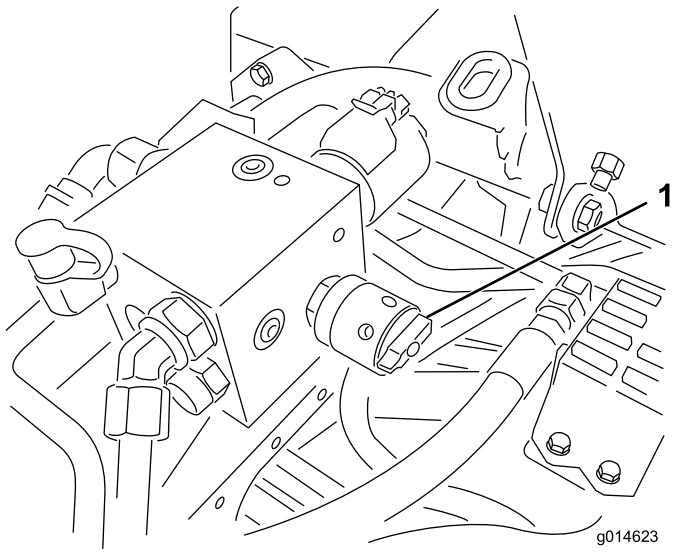


그림 52

1. 릴 속도 제어 장치

7. 기능 제어 레버를 NEUTRAL(중립) 위치에 놓고, 올림/내림(예초) 제어 장치를 앞으로 움직여 지정된 릴에서 백래핑 동작을 시작합니다.
8. 손잡이가 긴 브러시로 래핑 컴파운드를 칠합니다. 손잡이가 짧은 브러시는 사용하지 마십시오.
9. 백래핑 중에 릴이 멈추거나 속도가 일정하지 않으면 릴 속도가 일정해질 때까지 더 높은 릴 속도 설정을 선택합니다. 그런 다음 릴 속도를 설정 1로 되돌리거나 원하는 속도로 설정합니다.
10. 백래핑 도중에 커팅 유닛을 조정하려면 내림(예초)/올림 제어 장치를 뒤로 움직여 릴을 끈

다음 엔진을 멈춥니다. 조정을 마친 후 4~8 단계를 반복합니다.

11. 백래핑하려는 모든 커팅 유닛에 대해 이 절차를 반복합니다.
12. 작업을 마치면 백래핑 레버를 전진(F) 위치로 되돌리고 커버를 덮은 후 커팅 유닛에 묻은 모든 래핑 컴파운드를 닦아 냅니다. 필요에 따라 커팅 유닛의 릴-베드나이프를 조정합니다. 커팅 유닛 릴 속도 제어 장치를 원하는 예초 위치로 옮깁니다.

중요: 백래핑 후 백래핑 레버를 전진(F) 위치로 되돌리지 않으면 커팅 유닛이 올라가지 않거나 제대로 작동하지 않게 됩니다.

릴 속도 설정

일정하고 우수한 커팅 품질과 한결같은 커팅 후 외관을 원한다면 릴 속도 제어 장치(시트 왼쪽으로 커버 밑의 매니폴드 블록에 있음)를 정확하게 설정해야 합니다. 다음과 같이 릴 속도 제어 장치를 조정하십시오.

1. 커팅 유닛을 설정할 커팅 높이를 선택합니다.
2. 작업 환경에 가장 알맞은 지면 속도를 선택합니다.
3. 다음 표를 사용하여 5, 8, 11, 14 블레이드 커팅 유닛에 맞는 릴 속도 설정을 판단합니다. **릴 속도 표 (페이지 42)**를 참조하십시오.
4. 릴 속도를 조정하려면, 표시기 화살표가 3 단계에서 결정한 숫자와 같아질 때까지 노브를 돌립니다(그림 52).

참고: 릴 속도를 높이거나 낮추어 잔디 상태에 맞게 보정할 수 있습니다.

릴 속도 표

릴 속도 표

 커팅 높이	 5 블레이드 커팅 유닛		 8 블레이드 커팅 유닛		 11 블레이드 커팅 유닛		 14 블레이드 커팅 유닛
	이동 속도						
	6.1 km/h	8.0 km/h	6.1 km/h	8.0 km/h	6.1 km/h	8.0 km/h	6.1 km/h
릴 속도 설정							
1.6mm	*N/R	*N/R	9	*N/R	9	*N/R	9
2.4mm	*N/R	*N/R	9	*N/R	9	*N/R	9
3.2mm	*N/R	*N/R	9	*N/R	9	*N/R	*N/R
4.0mm	*N/R	*N/R	9	*N/R	9	*N/R	*N/R
4.8mm	*N/R	*N/R	9	*N/R	7	*N/R	*N/R
5.5mm	*N/R	*N/R	9	*N/R	6	*N/R	*N/R
6.4mm	7	*N/R	6	7	5	7	*N/R
7.9mm	6	*N/R	5	6	4	6	*N/R
9.5mm	6	4	4	5	4	5	*N/R

릴 속도 표 (cont'd.)

 커팅 높이	 5 블레이드 커팅 유닛		 8 블레이드 커팅 유닛		 11 블레이드 커팅 유닛		 14 블레이드 커팅 유닛	
	이동 속도							
	6.1 km/h	8.0 km/h	6.1 km/h	8.0 km/h	6.1 km/h	8.0 km/h	6.1 km/h	
	릴 속도 설정							
11.1mm	6	6	4	5	3	4	*N/R	
12.7mm	5	6	3	4	*N/R	*N/R	*N/R	
15.9mm	4	5	3	3	*N/R	*N/R	*N/R	
19.0mm	3	4	3	3	*N/R	*N/R	*N/R	
22.2mm	3	4	*N/R	3	*N/R	*N/R	*N/R	
25.4 mm	3	3	*N/R	*N/R	*N/R	*N/R	*N/R	

*N/R: 권장하지 않음

진단 시스템

정비 표시등 진단

장비에 문제가 발생하면 정비 표시등이 켜집니다. 이 표시등이 켜지면 컴퓨터 코드에 액세스하고 진단 모드를 이동하여 문제를 진단할 수 있습니다. 진단 모드에서 정비 표시등이 숫자만큼 깜박여 운전자 또는 Toro 공식 판매 대리점이 문제를 식별할 수 있는 오류 코드를 전달합니다.

참고: 진단 모드에서 엔진을 시동할 수 없습니다.

진단 모드로 이동

1. 장비를 멈추고, 주차 브레이크를 체결하고, 점화 키를 OFF(꺼짐) 위치로 돌립니다.
2. 기능 제어 레버를 TRANSPORT(이동) 위치로 옮깁니다.
3. 백래프 레버가 전진(F) 위치로 설정되어 있는지 확인합니다.
4. 좌석을 씩습니다.
5. 올림/내림(예초) 제어 레버를 RAISED(올림) 위치로 옮깁니다.
6. 점화 스위치를 RUN(작동) 위치로 돌립니다.
7. 깜박이기 시작하면 코드를 씹니다(깜박임 시작하면 올림/내림(예초) 제어 장치를 해제할 수 있음).

종료한 경우 키를 OFF(꺼짐) 위치로 돌려 진단 모드를 종료합니다.

오류 코드 결정

시스템은 40시간 내에 발생한 마지막 3개의 오류를 표시합니다. 다음과 같이 일련의 깜박임을 통해 오류를 표시합니다.

- 오류가 없을 경우, 일시정지 없이 경고등이 중간 속도로 깜박입니다(1 Hz).
- 오류가 발생할 경우, 처음에 10 자리수를 깜박이고, 잠시 정지한 다음 1 자리수를 깜박입니다. 예를 들어, #은 깜박임을 표시합니다. 예시:
 - 코드가 15일 경우, 깜박임 패턴은 #_#####
 - 코드가 42일 경우, 깜박임 패턴은 #####_##
 - 코드가 123일 경우, 깜박임 패턴은 #####_###
- 1개 이상의 오류가 발생하면, 다음 오류의 10자리 수는 첫 오류의 1자리 수 다음에 잠시 멈춘 후 깜박이기 시작합니다.

참고: 시스템은 가장 최근의 오류 코드 3개를 저장합니다.

오류 코드 목록은 Toro 공식 판매 대리점이나 정비 설명서를 참조하십시오.

보관

장기간 장비를 보관하려는 경우 다음 단계를 수행해야 합니다.

보관 안전성

- 장비를 끄고 키를 뺀 다음 모든 움직임이 멈출 때까지 기다려 운전석에서 내리십시오. 장비가 식은 후에 장비를 조정, 정비, 청소 또는 보관하십시오.
- 온수기나 기타 기구 등 노출된 화염, 불꽃, 점화용 불씨 등이 있는 곳에는 장비나 연료통을 보관하지 마십시오.

장비 보관 준비

1. 항상 엔진을 끄고, 키를 빼고(장착된 경우), 움직이는 모든 부품이 멈출 때까지 기다려서 장비가 식은 후에 장비를 조정, 청소, 보관 또는 수리하십시오.
2. 쌓인 이물질 및 오래된 잔디 예지물을 제거합니다. 필요한 경우 릴과 베드나이프를 날카롭게 만듭니다. 커팅 유닛 *사용 설명서*를 참조하십시오. 계량봉 및 릴 블레이드를 방청제로 코팅합니다. 모든 윤활 지점을 윤활합니다.
3. 장비를 들어 올려 지지하여 타이어에 중량이 작용하지 않게 합니다.
4. 유압 오일 및 필터를 교환합니다. 유압 라인과 피팅을 검사하고 필요 시 손상되거나 마모된 부품을 교체합니다. [유압 필터 교환 \(페이지 36\)](#), [유압 오일 교환 \(페이지 36\)](#), 및 [유압 라인 및 호스 점검 \(페이지 37\)](#)를 참조하십시오.
5. 연료 탱크에서 연료를 전부 제거해야 합니다. 엔진이 멈출 때까지 구동합니다. 연료 필터를 교환합니다. [연료 필터 교환 \(페이지 31\)](#)을 참조하십시오.
6. 엔진이 가열된 상태에서, 크랭크실에서 오일을 뺍니다. 새 오일을 다시 채웁니다. [엔진 오일 및 필터 교환 \(페이지 30\)](#)을 참조하십시오.
7. 점화 플러그를 분리하고, 30 ml의 SAE 30 오일을 실린더에 주입하고, 크랭크를 천천히 돌려 오일을 분산시킵니다. 점화 플러그를 교환합니다. [점화 플러그 교체 \(페이지 30\)](#)를 참조하십시오.
8. 실린더, 실린더 헤드 지느러미 핀 및 블로어하우징에서 먼지나 잡물을 털어냅니다.
9. 배터리를 빼서 완전히 충전합니다. [배터리 정비 \(페이지 31\)](#)을 참조하십시오. 배터리를 선반이나 장비에 보관합니다. 케이블을 장비 안에 보관하게 될 때는 분리해 둡니다. 배터리를 차가운 공기 속에 보관하여 배터리의 전력이 빨리 방전되지 않게 하십시오.
10. 가능한 경우, 장비를 따뜻하고 건조한 곳에 보관하십시오.

참고:

EEA/UK 개인정보 취급방침

Toro의 귀하의 개인 정보 사용

Toro Company("Toro")는 귀하의 개인정보를 존중합니다. 귀하가 당사 제품을 구입할 때, 당사는 귀하에게서 직접 또는 귀하의 현지 Toro 지사나 딜러를 통해 귀하에 대한 특정한 개인 정보를 수집할 수 있습니다. Toro는 계약상 의무를 이행(예: 제품 보증 등록, 보증 청구 처리 또는 제품 리콜 발생시 연락)하기 위하여, 그리고 타당한 비즈니스 목적(예: 고객 만족도 평가, 제품 개선 또는 관심이 있을 수 있는 제품 정보 제공)을 위하여 이 정보를 사용합니다. Toro는 이러한 활동과 관련하여 귀하의 정보를 당사의 자회사, 계열사, 딜러 또는 기타 비즈니스 파트너와 공유할 수 있습니다. 당사는 법의 규정에 따라 또는 사업의 매각, 매수 또는 인수합병과 관련하여 개인 정보를 공개할 수도 있습니다. Toro는 귀하의 개인 정보를 마케팅 목적으로 다른 회사에 판매하지 않습니다.

개인 정보 보존

Toro는 상기 목적과 관련이 있는 한 법률 규정에 따라 귀하의 개인 정보를 보관합니다. 해당 보유 기간에 대한 자세한 내용은 legal@toro.com에 문의하십시오.

보안을 위한 Toro의 노력

귀하의 개인 정보는 귀하가 거주하는 국가보다 정보보호 법률이 덜 엄격한 국가에서 처리할 수도 있습니다. 귀하가 거주하는 국가 밖에서 정보를 전송하는 경우, 항상 귀하의 정보를 보호하고 정보를 보안성이 있게 취급하게 하는 적절한 보호 장치를 마련하게 하기 위해 법적으로 요구된 조치를 취합니다.

정보 접근 및 수정

귀하에게는 귀하의 개인 정보를 수정 또는 검토하거나 귀하의 정보 처리에 이의를 제기하거나 정보 처리를 제한할 수 있는 권리가 있을 수 있습니다. 그렇게 하려면, 이메일로 legal@toro.com에 문의하십시오. Toro가 귀하의 정보를 취급한 방식에 대해 염려하는 점이 있는 경우, 저희에게 직접 알려주십시오. 유럽 거주자들에게는 귀하의 정보보호 기관에 항의할 수 있는 권리가 있다는 점에 유의하시기 바랍니다.

캘리포니아 법률 발의안 65호 경고 정보

이 경고는 무엇입니까?

다음과 같은 경고 라벨이 있는 판매 대상 제품이 있을 수 있습니다.



경고: 암 및 생식계 손상 – www.p65Warnings.ca.gov.

Prop 65는 무엇입니까?

Prop 65는 캘리포니아에서 사업을 하거나 캘리포니아에서 제품을 판매하거나 캘리포니아에서 판매하거나 캘리포니아로 반입될 수 있는 제품을 제조하는 기업에 적용됩니다. 이 발의안은 캘리포니아주 지사가 암, 선천성 기형 및/또는 기타 생식 기능 장애를 일으키는 것으로 알려진 화학 물질 목록을 관리 및 게시하도록 명령합니다. 매년 업데이트되는 이 목록에는 많은 일상 물품에서 발견되는 수 백 가지 화학 물질이 포함됩니다. Prop 65의 목적은 이런 화학 물질 노출에 대해 사람들에게 알리는 것입니다.

Prop 65는 이런 화학 물질을 함유하는 제품 판매를 금지하는 것이 아니라, 그 제품이 있는 제품, 제품 포장 또는 문헌 자료에 경고 문구를 표시할 것을 요구합니다. 게다가, Prop 65 경고는 제품이 안전성 표준 또는 요건을 위반한다는 의미도 아닙니다. 사실, 캘리포니아 정부는 Prop 65 경고가 "제품이 '안전'하거나 '안전하지 않다'는 규제 결정과 동일하지 않다"는 것을 명확하게 밝혔습니다. 많은 화학 물질은 여러 해 동안 일상 제품에서 사용되고 있으며, 문서로 기록된 피해는 없었습니다. 더 자세한 내용을 볼 수 있는 곳: <https://oag.ca.gov/prop65/faqs-view-all>.

Prop 65 경고는 일반적으로 (1) 기업이 노출 상태를 평가하여 노출이 "유의미한 위험 수준"을 전혀 초과하지 않는다고 결론을 내렸거나 (2) 기업이 노출 상태를 평가하려고 시도하지 않고 등재된 화학 물질의 존재에 대해 이해하고 있는 점을 근거로 경고 문구를 제공하기로 선택하였음을 의미합니다.

이 법은 모든 지역에 적용됩니까?

Prop 65 경고는 캘리포니아 법률에서만 요구됩니다. Prop 65 경고는 캘리포니아 전역에서 레스토랑, 식료품점, 호텔, 학교, 병원 등의 다양한 환경과 다양한 제품에서 볼 수 있습니다. 뿐만 아니라, 일부 온라인 및 우편 주문 소매점은 웹사이트와 카탈로그에서 Prop 65 경고 표시를 합니다.

캘리포니아 경고는 연방 제한 규정과 어떻게 비교가 됩니까?

Prop 65 표준은 종종 연방 및 국제 표준보다 더 엄격합니다. 게다가, 연방 조치 한도보다 훨씬 더 낮은 수준으로 Prop 65 경고를 표시해야 하는 다양한 물질이 있습니다. 예를 들어, 납 경고 표시에 대한 Prop 65 표준은 일일 0.5 마이크로그램인데, 이것은 연방 및 국제 표준보다 훨씬 낮습니다.

모든 유사한 제품에 경고 표시를 부착하지 않는 이유는 무엇인가요?

- 캘리포니아에서 판매되는 제품에는 Prop 65 라벨을 표시해야 하지만, 다른 지역에서 판매되는 비슷한 제품은 그렇지 않습니다.
- Prop 65 소송에 연루된 기업이 합의에 도달하려면 제품에 대해 Prop 65 경고를 사용해야 하지만, 비슷한 제품을 제조하는 다른 기업에는 그런 요구사항이 없을 수도 있습니다.
- Prop 65 시행은 일관성이 없습니다.
- 기업은 Prop 65에 따라 경고 표시를 하도록 요구되지 않는다고 결론을 내리고 경고 표시를 하지 않기로 선택할 수도 있습니다. 제품에 경고 표시가 없다는 것은 제품에 비슷한 수준의 등재된 화학 물질이 없다는 의미가 아닙니다.

Toro에 이 경고 문구가 포함된 이유는 무엇입니까?

Toro는 소비자가 자신이 구매하여 사용하는 제품에 대해 정보에 근거한 결정을 내릴 수 있도록 소비자들에게 최대한 많은 정보를 제공하기로 선택하였습니다. Toro는 노출 수준을 평가하지 않고 하나 이상의 등재된 화학 물질의 존재에 대해 알고 있는 점을 근거로 특정한 경우 경고 표시를 합니다. 등재된 모든 화학 물질이 노출 제한 규정을 제공하지는 않기 때문입니다. Toro 제품으로 인한 노출이 무시할 수 있거나 "유의미한 위험이 전혀 없는" 범위를 벗어나지 않기 때문에, 충분히 주의를 기울여 Toro는 Prop 65 경고 표시를 하기로 선택했습니다. 게다가, Toro는 이런 경고 표시를 하지 않는다면 캘리포니아 주 또는 Prop 65를 집행하려고 하는 민간 기구에 의해 기소되어 상당한 처벌을 받을 수 있습니다.



The Toro 보증

2년 또는 1,500시간 유한 품질 보증

적용 조건 및 제품

The Toro Company와 그 계열사인 Toro Warranty Company는 상호 협정에 따라 공동으로 귀하의 Toro 상품 제품("제품")에 원자재 또는 제조 기술상의 결함이 없음을 2년간, 또는 작동 시간* 기준으로 1,500시간 동안(선도래 기준) 보증합니다. 본 보증은 에어레이터(Aerators)를 제외한 모든 제품에 적용됩니다(에어레이터에 대해서는 별도의 보증서를 참고하십시오). 당사에서는 보증 가능한 조건이 충족되면 진단, 작업, 부품 및 운송에 드는 비용을 포함해 어떠한 비용도 귀하께 청구하지 않고 해당 제품을 수리해 드릴 것입니다. 본 보증은 제품이 원래의 구매자에게 인도된 날로부터 시작됩니다. *아워 미터가 장착된 제품

보증 서비스를 받는 방법

귀하는 보증 가능한 조건이 충족된다고 생각되면 제품을 구매한 유통업체(Commercial Products Distributor)나 공인 딜러(Authorized Commercial Products Dealer)에 즉시 통보할 책임이 있습니다. 유통업체나 공인 딜러를 찾는 데 도움이 필요하거나 보증 권리나 의무와 관련하여 질문이 있을 때는 다음 연락처로 문의하십시오.

Toro Commercial Products Service Department
Toro Warranty Company
8111 Lyndale Avenue South
Bloomington, MN 55420-1196

952-888-8801 혹은 800-952-2740

전자 메일: commercial.warranty@toro.com

소유자의 의무

귀하는 제품 소유자로서 사용 설명서에 나와 있는 명시된 유지보수 및 조정을 수행할 책임이 있습니다. 필수 유지보수 및 조정을 수행하지 않아 발생하는 제품 문제에 대한 수리는 본 보증 대상에서 제외됩니다.

보증에 적용되지 않는 품목 및 조건

보증 기간에 발생하는 제품 고장이나 오작동이 모두 자재나 제조 기술상의 결함은 아닙니다. 본 보증은 다음 항목에 적용되지 않습니다.

- 타사의 교체 부품을 사용하거나 타사의 부가 장치나 개조된 액세서리 및 제품을 장착 및 사용하여 발생한 제품 고장.
- 권장 유지보수 및/또는 정비를 수행하지 않아 발생하는 제품 고장.
- 제품을 함부로 사용하거나 부주의하게 또는 무모하게 사용하여 발생하는 제품 고장.
- 불량품이 아니며, 사용하면서 소모된 부품. 정상적인 제품 사용 중 소모되는 부품의 예로는 브레이크 패드와 라이닝, 클러치 라이닝, 블레이드, 롤러와 베어링(밀폐형 혹은 그리스 도포 가능), 베드 나이프, 스파크 플러그, 캐스터 휠과 베어링, 타이어, 필터, 벨트를 비롯하여 다이어프램, 노즐, 체크 밸브 등의 특정 스프레이어 부품을 들 수 있으나 이에 국한되지는 않습니다.
- 외부적인 영향으로 간주할 수 있는 것으로는 날씨, 보관 관행, 오염, 승인되지 않은 연료, 냉각수, 오일, 첨가제, 비료, 물, 화학 물질 등의 사용을 들 수 있으나 이에 국한되지는 않습니다.
- 해당 산업 표준에 맞지 않는 연료(휘발유, 디젤, 바이오디젤 등)의 사용에 의한 고장 혹은 성능 문제.
- 정상적인 소음, 진동, 마모 및 노후화. 정상적인 "마모"에는 닳거나 해짐으로 인한 시트 손상, 마모된 도색면, 굽힌 데칼이나 창 등이 포함되나 이에 국한되지는 않습니다.

미국 또는 캐나다 이외의 국가

미국이나 캐나다에서 수출된 Toro 제품을 구매한 고객은 자신의 Toro 판매 대리점(딜러)에 문의하여 해당 국가, 지방 또는 주에 대한 보증 정책을 확인해야 합니다. 어떤 이유든 판매 대리점의 서비스가 불만스럽거나 보증 정보를 얻기 어려울 때는 Toro 지정 서비스 센터에 문의하십시오.

부품

필요한 유지보수의 일환으로 교체가 예정된 부품은 해당 부품의 교체 예정 시점까지 보증됩니다. 본 보증에 의해 교체된 부품은 원래의 제품 보증 기간 동안 보증되며 Toro의 재산이 됩니다. 기존 부품이나 조립품을 수리할 것인지 교체할 것인지에 대한 최종 결정은 Toro에서 내릴 것입니다. Toro는 보증 수리에 재생 부품을 사용할 수 있습니다.

딥 사이클 및 리튬이온 배터리 보증

딥 사이클 및 리튬 이온 배터리에는 수명이 다할 때까지 생산 가능한 총 킬로와트 시가 지정되어 있습니다. 총 배터리 수명은 배터리 운영, 충전 및 유지보수 방법에 따라 늘어나거나 줄어 들 수 있습니다. 본 제품의 배터리는 소모품인 만큼 수명이 다할 때까지 충전 후 사용 시간이 점차 줄어 듭니다. 정상적인 사용으로 수명이 다한 배터리를 교체하는 것은 제품 소유자의 책임입니다. 참고: (리튬 이온 배터리만 해당됨): 2년 후에는 비례 보증. 자세한 내용은 배터리 품질 보증을 참조하십시오.

평생 크랭크샤프트 품질 보증(ProStripe 02657 모델만 해당됨)

ProStripe는 정품 Toro 마찰 디스크 및 크랭크 셰이프 블레이드 브레이크 클러치(BBC(Blade Brake Clutch) + 마찰 디스크 어셈블리 일체형)가 원래 장비로 장착되어 있고 원 구매자가 권장 작동 및 유지 보수 절차에 따라 사용하여 엔진 크랭크 샤프트 밴딩에 대한 평생 보증이 적용됩니다. 마찰 와셔, 블레이드 브레이크 클러치(BBC) 유닛 및 기타 이와 같은 장치가 장착된 장비는 평생 크랭크 샤프트 보증이 적용되지 않습니다.

유지보수에 드는 비용은 소유자가 부담

Toro 제품의 소유자는 직접 비용을 들여 엔진 튜업, 윤활, 청소, 광택내기, 필터와 냉각수 교체를 비롯한 권장 유지보수 지칭을 완수해야 합니다.

일반 조건

본 보증에 따라 귀하가 받을 수 있는 유일한 배상은 Toro 공식 판매 대리점이나 딜러에 의한 수리입니다.

The Toro Company나 Toro Warranty Company 어느 쪽도 본 보증이 적용되는 Toro 제품 사용과 관련한 간접적, 부수적 또는 파생적 손해에 대해 책임을 지지 않습니다. 여기에는 본 보증에 따라 수리가 완료되기 전까지의 합당한 고장 기간 또는 사용 불가능 기간에 대체 장비나 서비스를 제공하는 비용이나 경비가 포함됩니다. 당사는 아래에 언급된 배기가스 보증을 제외하고 다른 어떤 명시적인 보증도 하지 않습니다. 상품성과 사용 적합성에 대한 모든 묵시적인 보증은 이 명시적 보증 기간으로 제한됩니다.

일부 주에서는 부수적 또는 파생적 손해를 배제하거나 암묵적 보증 기간에 제한을 두는 것을 허용하지 않기 때문에 위의 배제 및 제한 규정이 귀하에게 적용되지 않을 수 있습니다. 본 보증은 귀하에게 특정한 법적 권한을 부여합니다. 귀하는 또한 주에 따라 그 밖의 권한을 가질 수 있습니다.

배출 가스 보증 관련 참고 사항

귀하의 제품에 있는 배기가스 제어 시스템에는 미국 환경 보호국(EPA) 및/또는 캘리포니아 대기 자원 위원회(CARB)에서 제정한 요구 사항을 충족하는 별도의 보증이 적용될 수 있습니다. 위에 나와 있는 시간 제한은 배기가스 제어 시스템 보증에는 적용되지 않습니다. 제품과 함께 제공되거나 엔진 제조사 문서에 들어 있는 엔진 배기가스 제어 보증서를 참조하십시오.