



Rozrývač

Číslo modelu 54610—Výrobní číslo 321000001 a vyšší

Form No. 3443-593 Rev F

Návod k obsluze

Úvod

Rozrývač je určen pro soukromé majitele pozemků. Slouží především k rozvolňování půdy a vyrývání mechu a plevelů z půdy na dobře udržovaných trávnicích soukromých pozemků. Používání tohoto výrobku pro jiné účely, než ke kterým je určen, může být nebezpečné uživateli a okolostojícím.

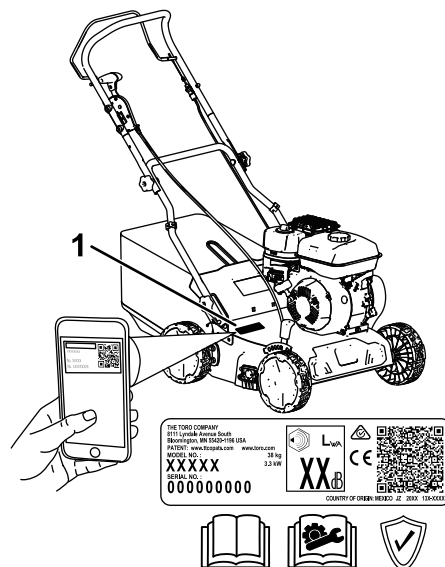
Přečtěte si pečlivě následující informace, abyste věděli, jak máte správně používat a pečovat o svůj výrobek a jak se vyhnout zranění a poškození výrobku. Za správný a bezpečný provoz výrobku nese odpovědnost majitel.

Více informací naleznete na stránce www.Toro.com včetně bezpečnostních pokynů, podkladů pro školení a informací o příslušenství. Můžete zde také vyhledat prodejce výrobků nebo zaregistrovat svůj výrobek.

Kdykoli budete potřebovat servis, originální díly Toro nebo doplňující informace, obraťte se na autorizované servisní středisko nebo zákaznický servis Toro a uveďte model a výrobní číslo svého výrobku. **Obrázek 1** znázorňuje umístění typového a sériového čísla na výrobku. Vepište sériové číslo do příslušného pole.

Číslo modelu _____
Výrobní číslo _____

Důležité: Potřebujete-li informace o záruce, náhradních dílech a jiných údajích o výrobku, můžete pomocí mobilního telefonu naskenovat QR kód na štítku sériového čísla (je-li k dispozici).



Obrázek 1

g340199

1. Umístění štítku s číslem modelu a výrobním číslem

Tato příručka identifikuje potenciální rizika a obsahuje bezpečnostní sdělení označená varovným bezpečnostním symbolem (**Obrázek 2**) signalizujícím riziko, které může způsobit vážný úraz nebo usmrcení, nebudete-li dodržovat doporučená opatření.



Obrázek 2

g000502

Varovný bezpečnostní symbol

V této příručce jsou pro zdůraznění informací používána dvě slova. **Důležité** upozorňuje na speciální technické informace a **Poznámka** zdůrazňuje obecné informace, které stojí za zvláštní pozornost.

Tento výrobek splňuje všechny relevantní směrnice Evropské unie. Podrobné informace naleznete v Prohlášení o shodě k tomuto výrobku.

Nemanipulujte s bezpečnostními zařízeními na stroji, nevypínejte je a pravidelně kontrolujte jejich funkci. Nepokoušejte se nastavovat nebo upravovat regulátor otáček motoru. Mohou tak vzniknout nebezpečné provozní podmínky, což může vést ke zranění.



Obsah

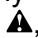
Úvod	1
Bezpečnost	2
Obecné bezpečnostní informace	2
Bezpečnostní a instrukční štítky	3
Nastavení	4
1 Sestavení rukojeti	4
2 Doplnění oleje do motoru	5
3 Montáž sběracího koše	6
Součásti stroje	7
Technické údaje	7
Přídavná zařízení / příslušenství	7
Obsluha	8
Před provozem	8
Bezpečnostní kroky před použitím	8
Doplnění paliva do nádrže	8
Kontrola hladiny motorového oleje	9
Nastavení výšky rukojeti	9
Nastavení maximální hloubky řezu	10
Provozní tipy	12
Během provozu	12
Bezpečnostní kroky během použití	12
Spuštění motoru	13
Vypnutí motoru	13
Zapnutí rozrývače	13
Sbírání trávy	15
Po provozu	16
Bezpečnostní kroky po použití	16
Čištění spodní části stroje	16
Údržba	17
Doporučený harmonogram údržby	17
Bezpečnost při provádění úkonů údržby	17
Příprava na údržbu	17
Výměna montážního celku hřídele	18
Údržba vzduchového filtru	19
Výměna motorového oleje	20
Kontrola žacích nožů	21
Uskladnění	22
Bezpečnost při odstavení	22
Příprava stroje k uskladnění	22
Použití stroje po uskladnění	22
Odstraňování závad	23

Bezpečnost

Obecné bezpečnostní informace

Tento výrobek může amputovat ruce a nohy a odmršťovat předměty. Dodržujte vždy všechny bezpečnostní pokyny, abyste zamezili vážnému nebo smrtelnému úrazu.

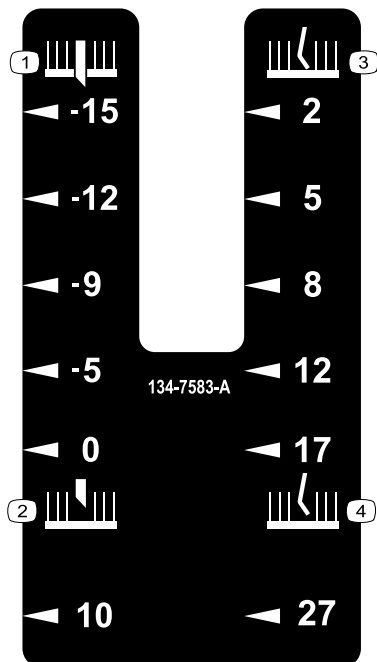
- Před nastartováním motoru si prostudujte pokyny a upozornění uvedené v *provozní příručce*, na stroji a na přídavných zařízeních a řiďte se jimi.
- Udržujte ruce a nohy v bezpečné vzdálenosti od rotujících částí stroje a nedávejte je pod stroj. Zdržujte se v bezpečné vzdálenosti od všech vyhazovacích otvorů.
- Nikdy neprovozujte stroj, pokud nejsou všechny jeho kryty ve správné poloze nebo pokud nejsou řádně funkční další bezpečnostní ochranná zařízení.
- Přihlížející osoby a děti se musí zdržovat mimo pracovní prostor. Nikdy nedovolte dětem stroj obsluhovat. Stroj mohou obsluhovat pouze osoby, které jsou zodpovědné, k tomu proškolené, obeznámené s pokyny a fyzicky způsobilé.
- Před prováděním údržby, doplňováním paliva nebo uvolňováním ucpaného materiálu zastavte stroj, vypněte motor, vyjměte klíček zapalování (dle výbavy) a počkejte, dokud se nezastaví všechny pohyblivé součásti.

Nesprávné používání nebo údržba této sekačky mohou vést ke zranění. Z důvodu snížení možného rizika zranění dodržujte tyto bezpečnostní pokyny a vždy věnujte pozornost výstražnému symbolu , který označuje upozornění, výstrahu nebo nebezpečí – pokyny k zajištění osobní bezpečnosti. Nedodržení těchto pokynů může mít za následek zranění osob nebo jejich usmrcení.

Bezpečnostní a instrukční štítky



Bezpečnostní štítky a pokyny jsou umístěny na místě viditelném obsluhou a v blízkosti každého prostoru představujícího potenciální nebezpečí. V případě ztráty nebo poškození původní nálepky nahradte nálepku novou.



134-7583

decal134-7583

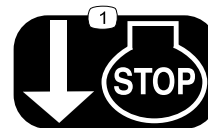
- | | |
|--|-------------------------------------|
| 1. Hloubka řezného nože (mm), pod povrchem | 3. Hloubka hrotů, na úrovni povrchu |
| 2. Hloubka řezného nože (mm), nad povrchem | 4. Hloubka hrotů (mm), nad povrchem |



134-5698

decal134-5698

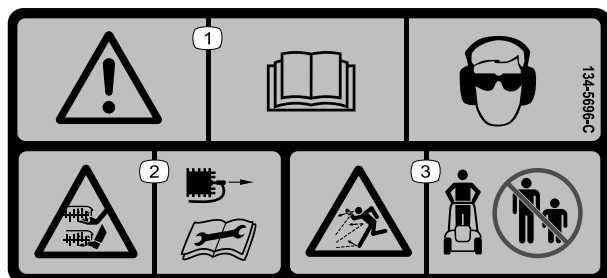
- | | |
|------------------------------|------------------------------|
| 1. Přepavní poloha – zapnuta | 2. Přepavní poloha – vypnuta |
|------------------------------|------------------------------|



134-6097

decal134-6097

1. Uvolněním ovládací tyče vypnete motor.



134-5696

decal134-5696

- | | |
|---|--|
| 1. Výstraha – čtěte <i>provozní příručku</i> ; používejte ochranu zraku a sluchu. | 3. Nebezpečí zranění odlétávajícími předměty – přihlížející osoby musí vždy zůstat v bezpečné vzdálenosti. |
| 2. Nebezpečí pořezání/useknutí ruky nebo nohy řezným nožem – před prováděním údržby zařízení odpojte kabel zapalovací svíčky a přečtěte si <i>provozní příručku</i> . | |

Nastavení

Důležité: Sejměte a zlikvidujte ochrannou plastovou fólii, která zakrývá motor, i všechny další plastové nebo obalové materiály na stroji.

1

Sestavení rukojeti

Díly potřebné k provedení tohoto kroku:

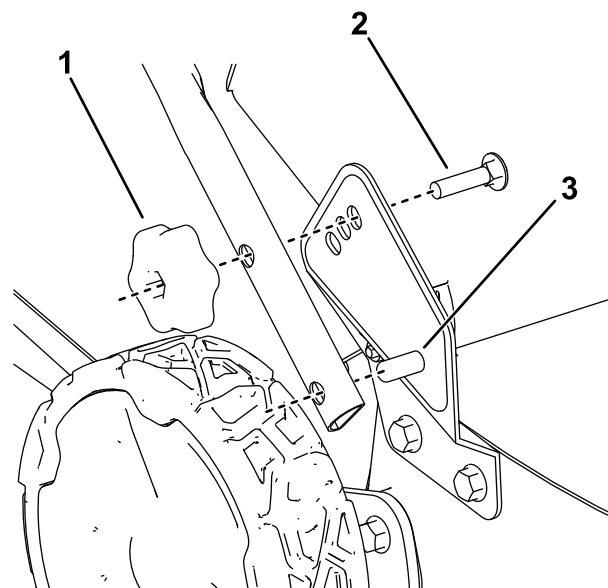
2	Vratový šroub
4	Pojistný knoflík
2	Klenutá podložka
2	Šroub s klenutou hlavou

Postup

▲ DŮLEŽITÉ UPOZORNĚNÍ

Nesprávným sestavením a rozložením rukojeti se mohou poškodit kabely, což může způsobit nebezpečí při provozu.

- Při rozkládání rukojeti nepoškodíte kabely.
 - Je-li poškozený kabel, kontaktujte autorizované servisní středisko.
1. Namontujte spodní rukojeť na kolík na držáku spodní rukojeti a umístěte spodní rukojeť do požadované výšky (Obrázek 3).
 2. Zajistěte obě strany spodní rukojeti ke stroji pomocí vratového šroubu a pojistného knoflíku. Utáhněte knoflíky spodní rukojeti.



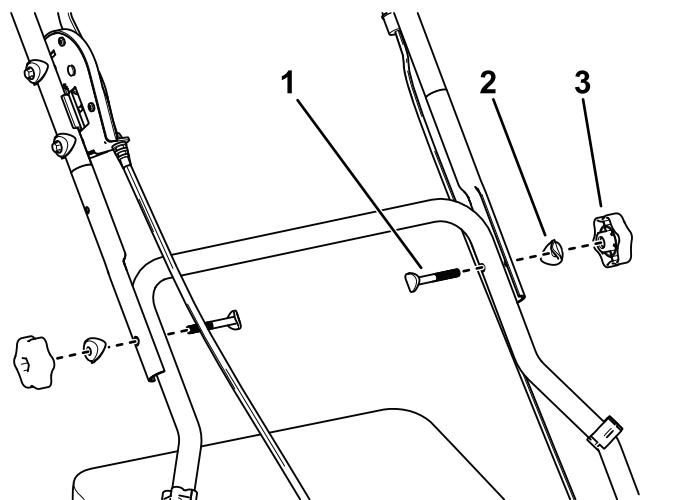
g340201

Obrázek 3

Zobrazena instalace v nejvyšší výšce rukojeti

1. Pojistný knoflík
2. Vratový šroub
3. Kolík na držáku spodní rukojeti

3. Pomocí klenuté podložky, šroubu s klenutou hlavou a pojistného knoflíku namontujte obě strany horní rukojeti ke spodní rukojeti (Obrázek 4).



g340202

Obrázek 4

1. Šroub s klenutou hlavou
2. Klenutá podložka
3. Pojistný knoflík

4. Pomocí kabelových svorek zajistěte lanka vedoucí od horní rukojeti na spodní rukojeť.

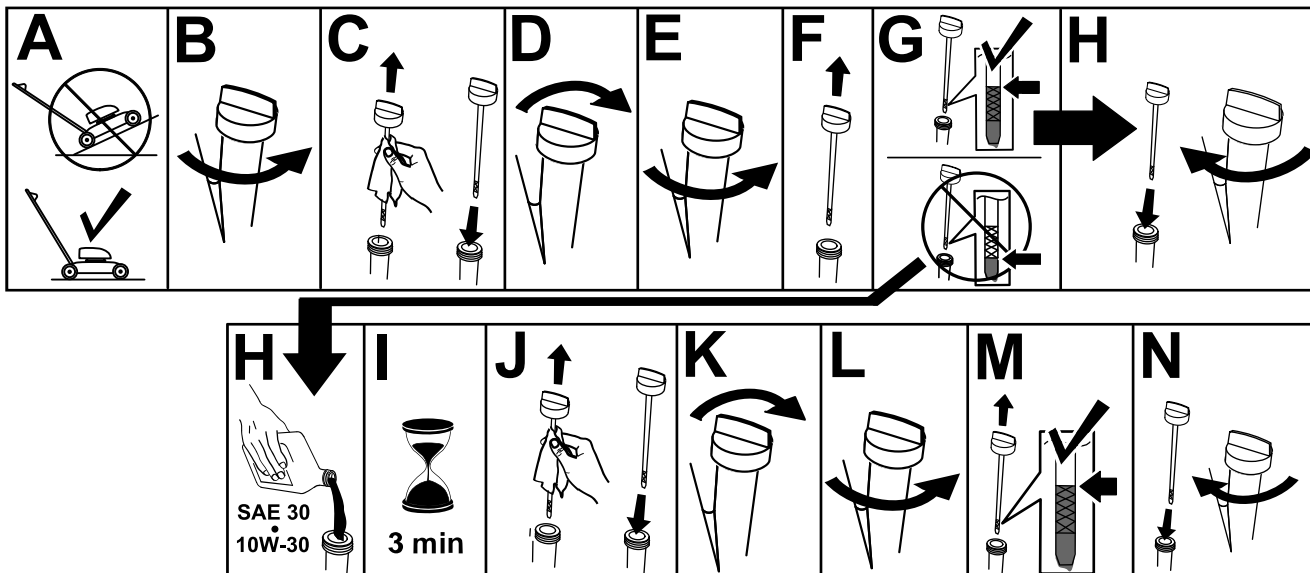
2

Doplňování oleje do motoru

Nejsou potřeba žádné díly

Postup

Důležité: Pokud spustíte motor s příliš nízkou nebo vysokou hladinou motorového oleje, můžete jej poškodit.



Obrázek 5

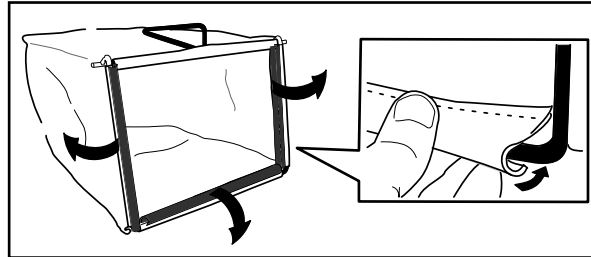
g222533

3

Montáž sběracího koše

Nejsou potřeba žádné díly

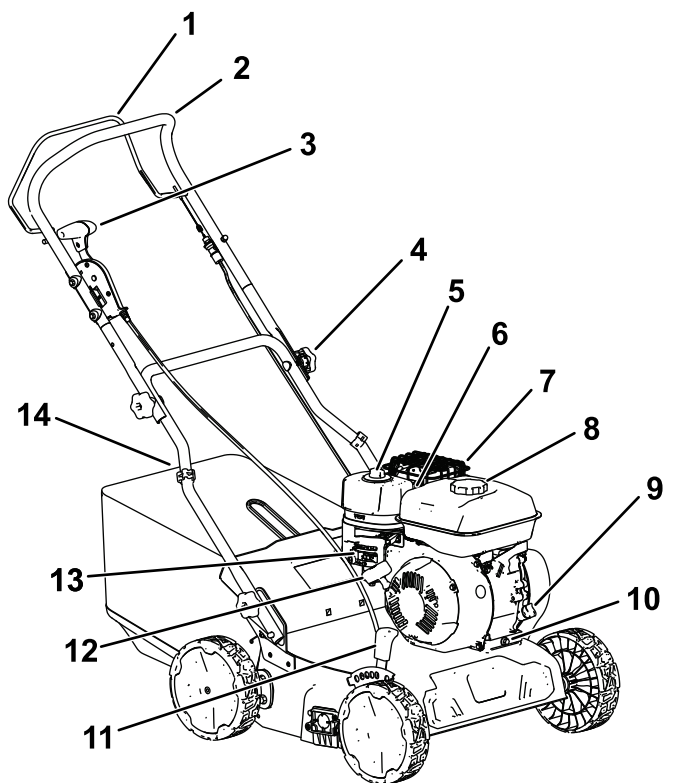
Postup



Obrázek 6

g230447

Součásti stroje



Obrázek 7

- | | |
|------------------------------------|-----------------------------------|
| 1. Ovládací tyč řezného nože | 8. Víčko palivové nádrže |
| 2. Horní část rukojeti | 9. Měrka hladiny oleje |
| 3. Přepravní páka | 10. Vypouštěcí zátka oleje |
| 4. Pojistný knoflík rukojeti | 11. Nastavovací páka hloubky řezu |
| 5. Vzduchový filtr | 12. Rukojeť ručního startéru |
| 6. Zapalovací svíčka (nezobrazeno) | 13. Ovládací prvky motoru |
| 7. Kryt výfuku | 14. Sběrací koš |

Technické údaje

Model	54610
Hmotnost	38 kg
Délka	122 cm
Šířka	61 cm
Výška	107 cm
Šířka řezu	40 cm
Hloubka řezu (6 poloh)	10 mm nad povrchem až 15 mm pod povrchem

Přídavná zařízení / příslušenství

Pro stroj je k dispozici řada přídavných zařízení a příslušenství schválených firmou Toro, která vylepšují a rozšiřují možnosti stroje. Seznam schválených přídavných zařízení a příslušenství můžete získat u svého autorizovaného prodejce nebo distributora nebo na stránkách www.Toro.com.

K zajištění optimální výkonnosti a dodržení požadavků na bezpečnost stroje je nutné používat pouze originální náhradní díly a příslušenství od společnosti Toro. Náhradní díly a příslušenství jiných výrobců mohou být nebezpečné a jejich použití může mít za následek zneplatnění záruky.

Obsluha

Poznámka: Levou a pravou stranu stroje určete z normálního místa obsluhy.

Před provozem

Bezpečnostní kroky před použitím

Obecné bezpečnostní informace

- Před seřizováním, údržbou, čištěním nebo skladováním stroj vždy vypínejte, vyjměte klíč zapalování (dle výbavy), počkejte, dokud se nezastaví všechny pohyblivé součásti, a nechejte stroj vychladnout.
- Dobře se seznamte s bezpečným použitím zařízení, ovládacími prvky a významem bezpečnostních nápisů.
- Vždy se přesvědčte, zda jsou všechny ochranné kryty a bezpečnostní prvky, jako například deflektory a sběrací koš, na svém místě a správně fungují.
- Stroj vždy zkontrolujte a přesvědčte se, zda nejsou řezné nože a díly montážního celku válce opotřebené nebo poškozené.
- Zkontrolujte prostor, kde budete stroj používat, a odstraňte všechny předměty, jež mohou bránit provozu stroje nebo jež mohou být strojem vymrštnuty. Mezi tyto předměty patří rovněž objekty pod zemí, jako jsou rozprašovací hlavice, zavlazovací potrubí, elektrické kabely v malé hloubce apod.
- Kontakt s pohyblivými se řeznými noži může způsobit vážné zranění. Nestrkejte prsty pod kryt.

Bezpečnost týkající se paliva

- Palivo je extrémně hořlavé a vysoce výbušné. Požár nebo výbuch způsobený palivem může popálit vás i jiné osoby a způsobit škody na majetku.
 - Aby nedošlo ke vznícení paliva od statického náboje, položte před tankováním nádobu s palivem nebo sekačku přímo na zem, nikoli na vozidlo nebo jiný předmět.
 - Palivo doplňujte do nádrže venku na otevřeném prostranství a při studeném motoru. Rozlité palivo utřete.
 - Nemanipulujte s palivem v blízkosti otevřeného ohně či jisker, nebo když kouříte.

- Nikdy neodstraňujte uzávěr nádrže ani nedoplňujte palivo při spuštěném motoru nebo je-li motor horký.
- Pokud rozlijete palivo, nepokoušejte se spustit motor. Dokud se neodpaří palivové výpary, zabraňte vzniku jiskření.
- Palivo skladujte ve schválených nádobách a odstraňte je z dosahu dětí.
- Požití paliva může vést k vážnému zranění nebo úmrtí. Dlouhodobý styk s výpary může způsobit vážné újmy na zdraví a onemocnění.
 - Vyhněte se delšímu vdechování výparů.
 - Ruce ani obličej nepřibližujte k trysce a otvoru palivové nádrže.
 - Dávejte pozor, aby vám palivo nevniklo do očí a nedostalo se do kontaktu s pokožkou.

Doplňování paliva do nádrže

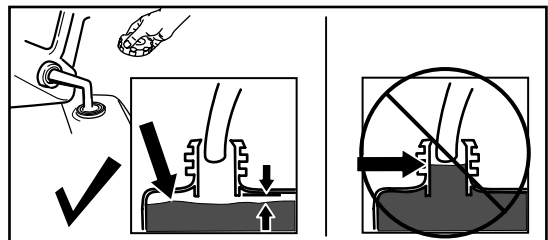
Typ	Bezolovnatý benzín
Minimální oktanové číslo	87 (USA) nebo 91 (výzkumné oktanové číslo; mimo USA)
Etanol	Ne více než 10 % objemu
Metanol	Žádné
MTBE (methylterciální butylether)	Méně než 15 % objemu
Olej	Nepřidávejte do benzínu

Používejte pouze čisté čerstvé (ne starší než 30 dní) palivo od důvěryhodného dodavatele.

Důležité: Abyste předešli problémům při startování, do čerstvého paliva přidejte určité množství stabilizačního aditiva paliva podle pokynů výrobce stabilizačního aditiva paliva.

1. Očistěte okolí uzávěru palivové nádrže a uzávěr odšroubujte.

Poznámka: Neplňte palivovou nádrž nad spodní hranu hrdla palivové nádrže (Obrázek 4).



Obrázek 8

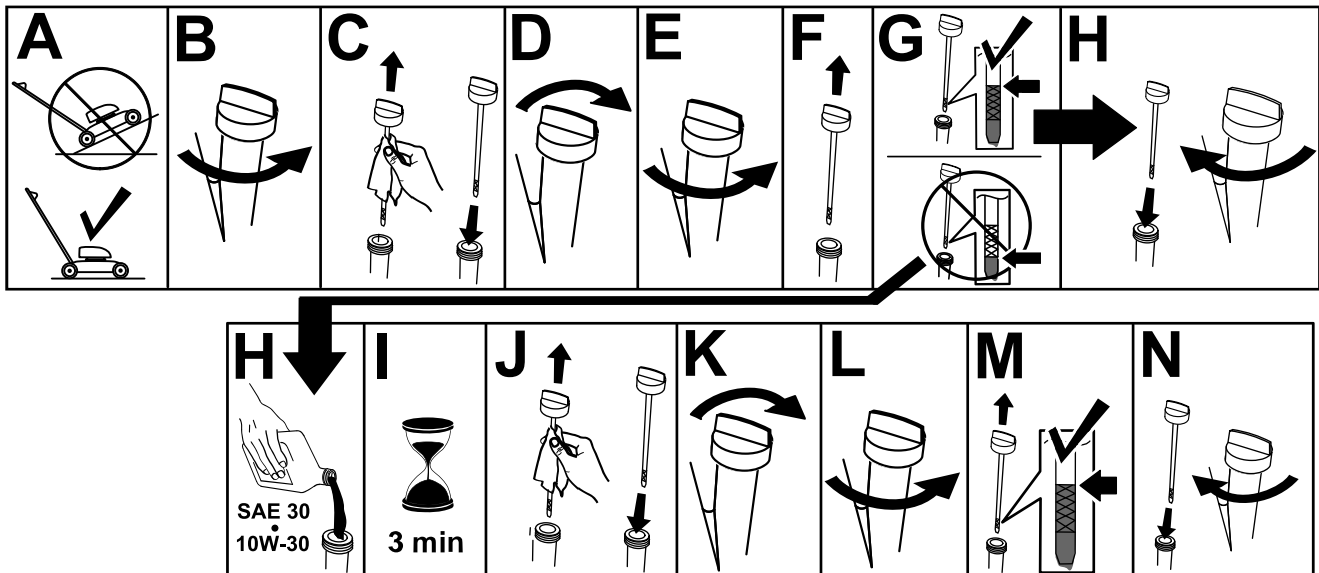
g230458

2. Nasadte uzávěr palivové nádrže a pořádně ho utáhněte.

Kontrola hladiny motorového oleje

Servisní interval: Při každém použití nebo denně

Důležité: Je-li hladina oleje v klikové skříní příliš nízká nebo příliš vysoká a vy spustíte motor, můžete ho tím poškodit.



Obrázek 9

g222533

Nastavení výšky rukojeti

Rukojeť musíte zvednout nebo spustit dolů do polohy pohodlné pro Vaši práci.

Demontujte pojistné knoflíky a vratové šrouby z dolní rukojeti, přesuňte rukojeť do 1 ze 3 poloh a namontujte pojistný knoflík a vratové šrouby do nové polohy ([Obrázek 3](#)).

Nastavení maximální hloubky řezu

⚠ NEBEZPEČÍ

Existuje nebezpečí, že při nastavování hloubky řezu pomocí pák se můžete rukama dotknout pohybujícího se žacího nože a způsobit si vážný úraz.

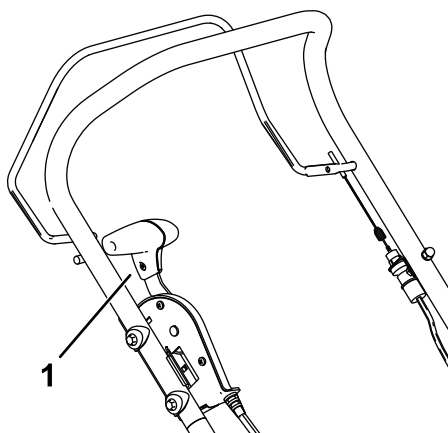
- Před nastavováním hloubky řezu tedy vypněte motor, vyjměte klíč ze zapalování (je-li ve výbavě) a počkejte, až se všechny pohybující se části zastaví.
- Při nastavování hloubky řezu nestrkejte prsty pod kryt.

⚠ VÝSTRAHA

Pokud byl spuštěný motor, tlumič výfuku bude žhavý a může způsobit popálení.

Nepřibližujte se ke žhavému tlumiči výfuku.

1. Vypněte stroj a počkejte, dokud se všechny pohybující se součásti nezastaví.
2. Přesuňte přepravní páku zcela dozadu směrem k sobě do přepravní polohy ([Obrázek 10](#)).



Obrázek 10

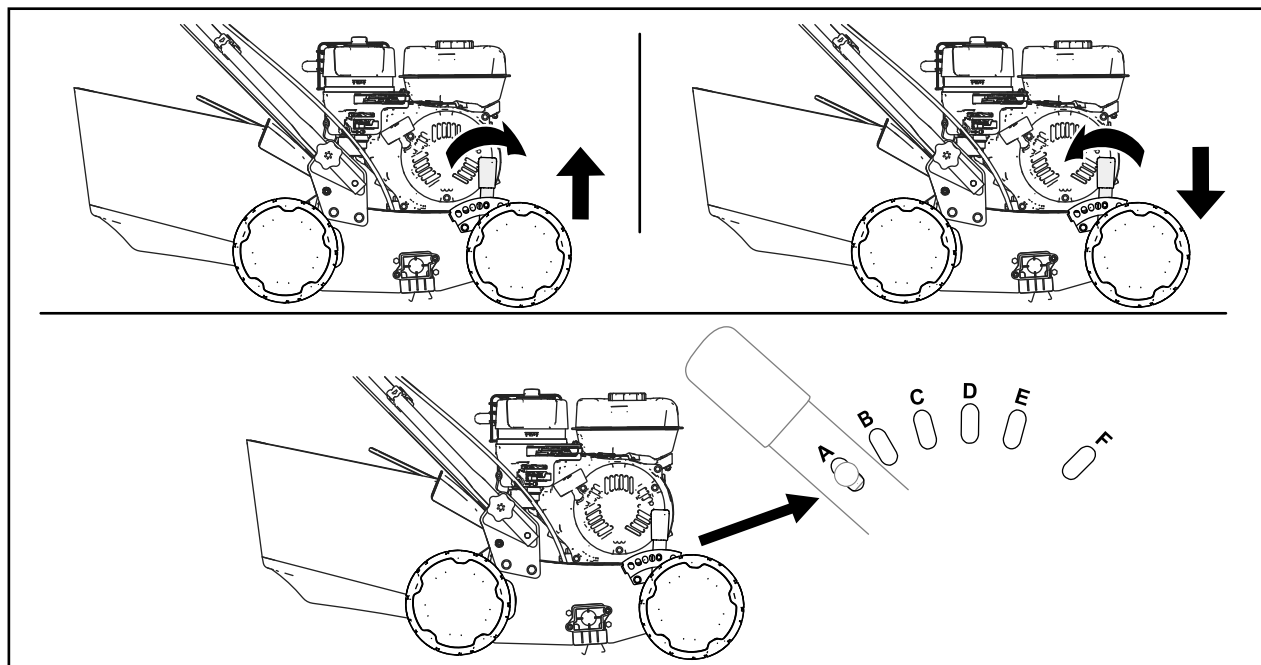
g340366

1. Přepravní páka v přepravní poloze

3. Chcete-li nastavit maximální hloubku řezu, zatlačte nastavovací páku hloubky řezu směrem ke stroji a přemístěte ji do jiné drážky ([Obrázek 11](#)).
 - Chcete-li, aby byla maximální hloubka řezu menší, posuňte nastavovací páku hloubky řezu dopředu.
 - Chcete-li, aby byla maximální hloubka řezu větší, posuňte nastavovací páku hloubky řezu dozadu.
 - Hloubka řezu se liší podle toho, jaký montážní celek hřídele jste namontovali; viz [Obrázek 11](#) a následující tabulka.

Poznámka: Při přepravě stroje přesuňte nastavovací páku hloubky řezu do krajní přední polohy.

Nastavení	Montážní celek hřídele – pružiny	Montážní celek hřídele – nože
A	2 mm (úroveň země)	-15 mm
B	5 mm	-12 mm
C	8 mm	-9 mm
D	12 mm	-5 mm
E	17 mm	0 mm (úroveň země)
F	27 mm	10 mm



Obrázek 11

g376507

Provozní tipy

- Výběr správného montážního celku je nutný, aby nedocházelo k rychlému opotřebení součástí nože nebo trnu a ke zkrácení jejich životnosti.
 - Montážní celek hřídele – ocelových nožů je třeba používat na trávnicích se silnou nebo neudržovanou travní plstí a mechem.
 - Montážní celek hřídele – pružinových hrotů je třeba používat na trávnicích, které jsou pravidelně vertikutovány a mají malé množství plevele a mechu.
- Začněte sečením trávníku na nejnižší výšku sekání (HOC), abyste snížili zatížení rozrývače.
- Na rozrývači zvolte takovou výšku sekání, ve které je produkováno rovnoměrné a konzistentní množství materiálu/plsti.

Důležité: Čepele hrotů musejí být nastaveny tak, aby se jejich špičky jen dotýkaly povrchu půdy. Při nadměrném pronikání nožů do půdy dochází k přetěžování stroje, což snižuje jeho životnost.

- U hustých nebo neudržovaných trávníků začněte rozrývač používat na vyšší výšku sekání, abyste snížili zatížení stroje a prodloužili jeho životnost.
- Na konci každého přejezdu zvedněte hroty nad zem, abyste snížili opotřebení povrchu.
- Druhý přejezd by měl být proveden šikmo k prvnímu (přibližně 30°).
- Sekáním posbírejte případné zbytky.

Během provozu

Bezpečnostní kroky během použití

Obecné bezpečnostní informace

- Používejte vhodné oblečení a pomůcky, včetně ochranných brýlí, dlouhých kalhot, pevné protiskluzové obuvi a chráničů sluchu. Svažte si dlouhé vlasy a nenoste volný oděv či volně se pohybující šperky.
- Při práci se strojem věnujte jeho provozu maximální pozornost. Neprovádějte žádné činnosti, jež by mohly vaši pozornost odvádět. V takovém případě by mohlo dojít ke zranění nebo poškození majetku.
- Stroj neobsluhujte, jste-li nemocní, unaveni nebo pod vlivem alkoholu nebo drog.
- Žací nůž je ostrý; při kontaktu s nožem může dojít k vážnému poranění. Než opustíte pracovní

pozici, vypněte motor, vyjměte klíč ze spínací skříňky (je-li ve výbavě) a počkejte, až se všechny pohybující se části zastaví.

- Ostatní osoby se musejí zdržovat v bezpečné vzdálenosti od pracovního prostoru. Malé děti se musejí zdržovat v bezpečné vzdálenosti od provozního prostoru a musejí být pod stálým dohledem zodpovědné dospělé osoby, která stroj neobsluhuje. Pokud někdo do tohoto prostoru vstoupí, stroj zastavte.
- Před rozjetím se strojem vzad se vždy podívejte dolů a za sebe.
- Pracujte se strojem jen za dobré viditelnosti a za dobrého počasí. Nepracujte se strojem, pokud hrozí nebezpečí zásahu bleskem.
- Na mokré trávě nebo listí můžete uklouznout, dostat se do kontaktu s žacími noži a způsobit si vážné zranění. Vyvarujte se práce se strojem za mokrých podmínek.
- Buďte velmi opatrní, blížíte-li se k nepřehledným zatáčkám, křovinám, stromům nebo jiným objektům, které vám mohou bránit ve výhledu.
- Neprovodujte stroj bez spuštěného zadního deflektoru nebo nainstalovaného sběracího koše. Před přejížděním štěrkových povrchů zastavte žací nůž (nože).
- Dávejte pozor na díry, vyjeté koleje, hrboly, kameny nebo jiné skryté objekty. Na nerovném terénu můžete ztratit rovnováhu či stabilní postoj.
- Pokud sekačka narazí na tvrdý předmět nebo začne vibrovat, okamžitě vypněte motor, vytáhněte klíč zapalování (dle výbavy), počkejte, dokud se nezastaví všechny pohyblivé součásti, odpojte koncovku zapalovací svíčky a zkontrolujte, zda stroj není poškozený. Před obnovením provozu proveďte všechny nezbytné opravy.
- Než opustíte provozní pozici, vypněte motor, vytáhněte klíč ze spínací skříňky (je-li ve výbavě) a počkejte, až se všechny pohybující části zastaví.
- Pokud byl spuštěný motor, bude horký a může způsobit vážné popálení. Nepřibližujte se k teplému motoru.
- Motor nechejte pracovat jen v dobře větraném prostoru. Výfukové plyny obsahují oxid uhelnatý, což je smrtelný jed bez zápachu.
- Pravidelně kontrolujte, zda součásti sběracího koše a vyhazovací kanál nejsou opotřebené či poškozené, a v případě potřeby je vyměňte za originální náhradní díly Toro.

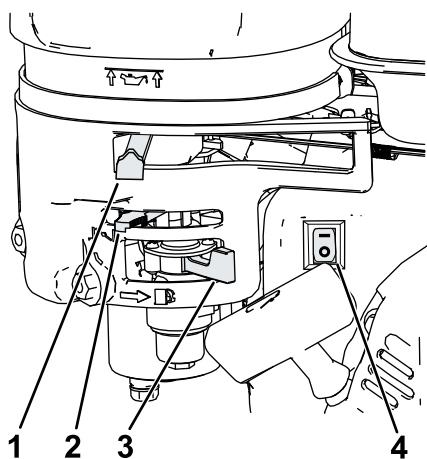
Bezpečnost při práci ve svahu

- Se strojem pracujte napříč svahem, nikdy nahoru a dolů. Při změně směru na svahu buďte mimořádně opatrní.

- Vozidlo nepoužívejte na příliš strmých svazích. Pokud při práci nestojíte pevně, můžete uklouznout a spadnout.
- V blízkosti prudkých svahů, příkopů nebo náspů pracujte se strojem opatrně.

Spuštění motoru

1. Přepněte vypínač motoru (zap./vyp.) do ZAPNUTÉ (On) polohy.
 2. Přesuňte páku palivového ventilu do OTEVŘENÉ polohy.
 3. Nastavte páku sytiče do ZAPNUTÉ polohy.
- Poznámka:** Páčku sytiče není nutné používat, je-li motor teplý nebo horký.
4. Přesuňte páčku ovládání škrticí klapky do polohy pro RYCHLÝ CHOD.



Obrázek 12

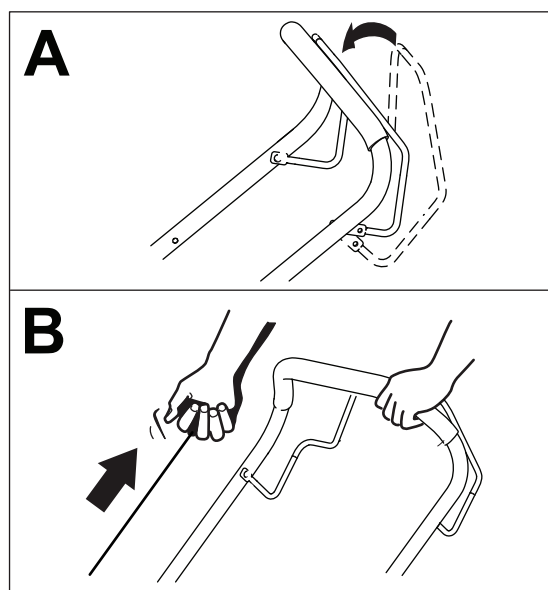
g356293

- | | |
|---|--|
| 1. Páka škrticí klapky v poloze pro RYCHLÝ CHOD | 3. Páka palivového ventilu v OTEVŘENÉ poloze |
| 2. Páčka sytiče v ZAPNUTÉ poloze. | 4. Vypínač zap./vyp. v ZAPNUTÉ (On) poloze |

5. Přesuňte přepravní páku zcela dozadu směrem k sobě do přepravní polohy (Obrázek 10).
6. Přidržte ovládací tyč žacího nože u držadla (A, viz Obrázek 13).
7. Na motoru zatáhněte za ruční startovací rukojeť (B, viz Obrázek 13).

Poznámka: Pokud taháte za ruční startovací rukojeť, zatáhněte nejprve zlehka, dokud neucítíte odpor, a potom zatáhněte prudce. Lanko nechte pomalu navinout zpět do rukojeti.

Poznámka: Jestliže se sekačka nenastartuje ani po několika pokusech, obraťte se na autorizované servisní středisko.



Obrázek 13

g348516

8. Po spuštění motoru přesuňte postupně páčku sytiče zpět do VYPNUTÉ polohy. Pokud se motor zastaví nebo má nepravidelný chod, přesuňte páčku sytiče zpět do ZAPNUTÉ polohy, dokud se motor nezahřeje. Poté ji přesuňte zpět do VYPNUTÉ polohy.

Vypnutí motoru

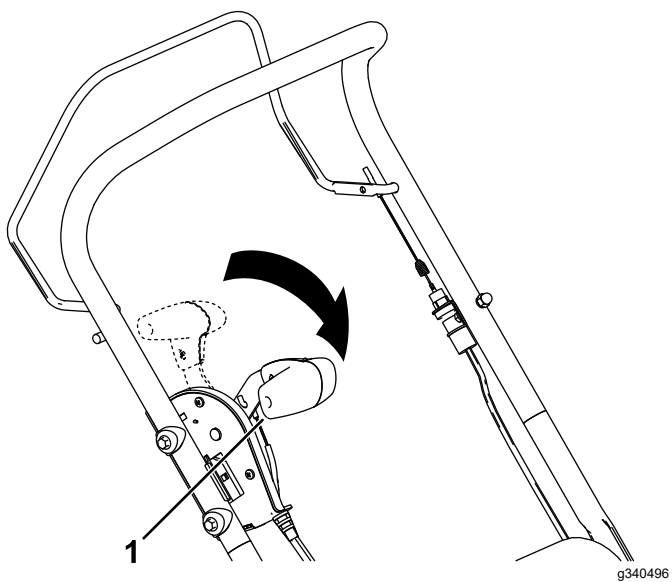
Chcete-li vypnout motor, uvolněte ovládací tyč řezného nože a posuňte přepravní páku zcela dozadu směrem k sobě do přepravní polohy (Obrázek 10).

Zapnutí rozrývače

Po zapnutí motoru rozrývače se začne otáčet válec.

Pomalou přesuňte přepravní páku zcela dopředu, aby se válec zavedl do země (Obrázek 14).

Poznámka: Pokud máte namontovaný hřídel s nožovým větvenem a rozrývač nepronikne do země do požadované hloubky, upravte maximální hloubku řezu; viz [Nastavení maximální hloubky řezu \(strana 10\)](#).



Obrázek 14

1. Převravní páka v PROVOZNÍ poloze

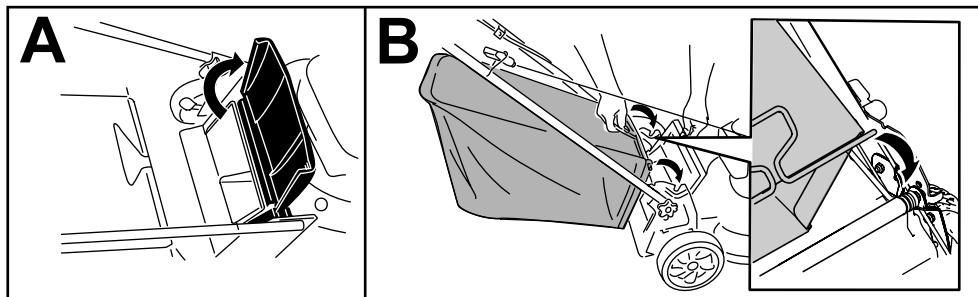
Po dokončení rozrývání přesuňte převravní páku zcela dozadu směrem k sobě do převravní polohy a uvolněním ovládací tyče řezného nože stroj vypněte.

Sbírání trávy

Poznámka: Sběrací koš nasazujte a snímejte z pravé strany stroje.

Přípevnění sběracího koše

1. Nadzvedněte a podržte zvednutý zadní deflektor (A, viz [Obrázek 15](#)).
2. Upevněte koš na trávu a dbejte na to, aby kolíky na koši zapadaly do zářezů na rukojeti (B, viz [Obrázek 15](#)).
3. Spusťte zadní deflektor dolů.



Obrázek 15

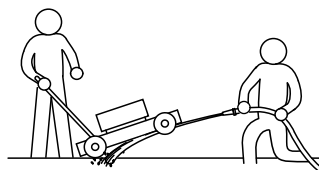
g233434

Vyjmutí sběracího koše

Opačným postupem můžete sběrací koš vyjmout, viz [Přípevnění sběracího koše \(strana 15\)](#).

Po provozu

Bezpečnostní kroky po použití



Obrázek 16

g345240

Obecné bezpečnostní informace

- Před seřizováním, údržbou, čištěním nebo uskladněním stroj vždy vypněte, počkejte, dokud se nezastaví všechny pohybující se součásti, nechte jej vychladnout a odpojte kabel od zapalovací svíčky.
- Aby nedošlo k požáru, odstraňte ze stroje trávu a nečistoty. Místa potřísněná uniklým olejem nebo palivem vždy očistěte.
- Nikdy neskladujte stroj nebo nádobu s palivem v blízkosti otevřeného ohně, zdroje jisker nebo tepla, například ohřívače vody a jiných zařízení.

Bezpečnost při přepravě

- Před přepravou přesuňte přepravní páku do přepravní polohy.
- Při nakládání a vykládání stroje buďte opatrní.
- Zabezpečte stroj tak, aby se nemohl pohybovat.

Čištění spodní části stroje

Servisní interval: Po každém použití

V zájmu dosažení nejlepších výsledků vyčistěte spodní část stroje co nejdříve po dokončení práce.

1. Vypněte motor, počkejte, dokud se všechny pohybující se součásti nezastaví, a nechte stroj vychladnout.
2. Odpojte koncovku zapalovací svíčky, viz část [Příprava na údržbu \(strana 17\)](#).
3. Zvedněte stroj do polohy maximální výšky řezu.
4. Umístěte stroj na rovnou dlážděnou plochu.
5. Držte rukojeť a nakloňte stroj nahoru tak, aby byla spodní část plošiny přístupná ([Obrázek 16](#)).
6. Pod plošinu stříkejte proud vody ([Obrázek 16](#)).

Důležité: Vodu nestříkejte na motor. Voda by mohla motor poškodit nebo proniknout do palivového systému.

7. Jakmile přestane odrytý materiál vypadávat, spusťte stroj dolů, zastavte vodu a přesuňte stroj na suché místo.
8. Připojte kabel zapalovací svíčky a nechte motor několik minut pracovat, aby spodní strana stroje vyschla.

Údržba

Doporučený harmonogram údržby

Servisní interval	Postup při údržbě
Po prvních 5 hodinách	<ul style="list-style-type: none">• Vyměňte motorový olej.
Při každém použití nebo denně	<ul style="list-style-type: none">• Zkontrolujte hladinu motorového oleje a v případě potřeby olej doplňte.• Vzduchový filtr zkontrolujte a v případě potřeby ho vyčistěte nebo vyměňte.• Zkontrolujte žací nože.
Po každém použití	<ul style="list-style-type: none">• Zpod stroje odstraňte odrytý materiál a jiné nečistoty.
Po každých 50 hodinách provozu	<ul style="list-style-type: none">• Vzduchový filtr čistěte častěji při práci v prašných podmínkách.• Vyměňte motorový olej.
Po každých 200 hodinách provozu	<ul style="list-style-type: none">• Vyměňujte vzduchový filtr; častěji při provozu v prašném prostředí.
Každý rok	<ul style="list-style-type: none">• Proveďte údržbu vzduchového filtru. Při provozu v prašném prostředí provádějte údržbu častěji.• Vyměňte motorový olej.• Zkontrolujte žací nože.
Každý rok nebo před uskladněním	<ul style="list-style-type: none">• Před prováděním oprav podle uvedených pokynů a před každoročním uskladněním sekačky vyprázdněte palivovou nádrž.

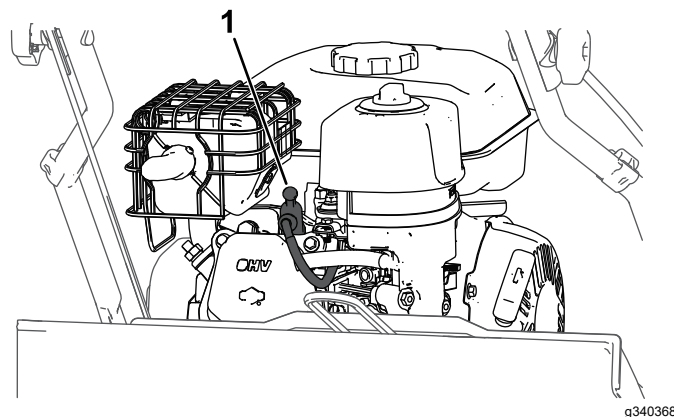
Důležité: Další pokyny k postupům údržby naleznete v návodu k obsluze motoru.

Bezpečnost při provádění úkonů údržby

- Před seřizováním, údržbou, čištěním nebo uskladněním stroj vždy vypněte, počkejte, dokud se nezastaví všechny pohybující se součásti, nechte jej vychladnout a odpojte kabel od zapalovací svíčky.
- Při údržbě stroje používejte rukavice a ochranné brýle.
- Řezné nože jsou ostré a při kontaktu s nimi může dojít k vážnému zranění. Při provádění údržby řezných nožů používejte rukavice. Nesnažte se nože opravovat nebo upravovat.
- Nikdy nemanipulujte s bezpečnostními zařízeními. Pravidelně kontrolujte jejich řádný provoz.
- Naklonění stroje může způsobit vytékání paliva. Palivo je hořlavé a výbušné a může způsobit zranění. Spotřebujte palivo provozem nebo je odčerpajte ručním čerpadlem; nikdy ne násoskou.
- K zajištění optimální výkonnosti stroje je nutné používat pouze originální náhradní díly a příslušenství od společnosti Toro. Náhradní díly a příslušenství jiných výrobců mohou být nebezpečné a jejich použití může mít za následek zneplatnění záruky.

Příprava na údržbu

1. Vypněte motor, počkejte, dokud se všechny pohybující se součásti nezastaví, a nechte stroj vychladnout.
2. Odpojte kabel zapalovací svíčky ([Obrázek 17](#)).



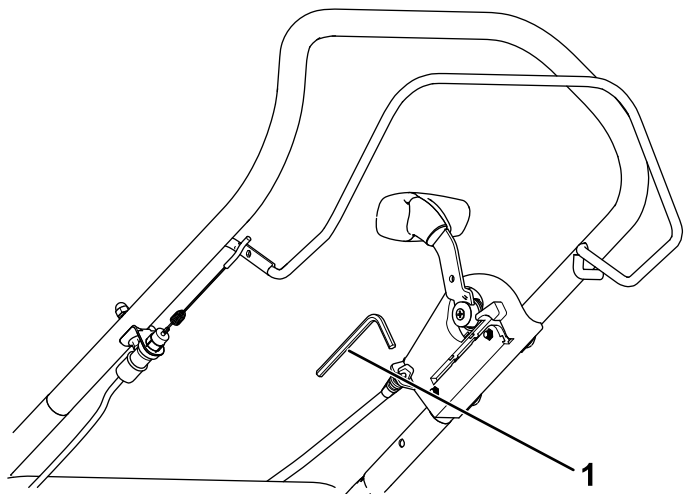
Obrázek 17

1. Kabel zapalovací svíčky
3. Jakmile dokončíte údržbu, připojte koncovku zpět k zapalovací svíčce.

Výměna montážního celku hřídele

Rozrývač obsahuje montážní celek hřídele vřetena pro rozrývání a samostatný montážní celek hřídele s hroty pro provzdušňování.

1. Připravte stroj na údržbu, viz [Příprava na údržbu \(strana 17\)](#).
2. Vyjměte šestihřanný klíč ze sestavy přepravní páky ([Obrázek 18](#)).



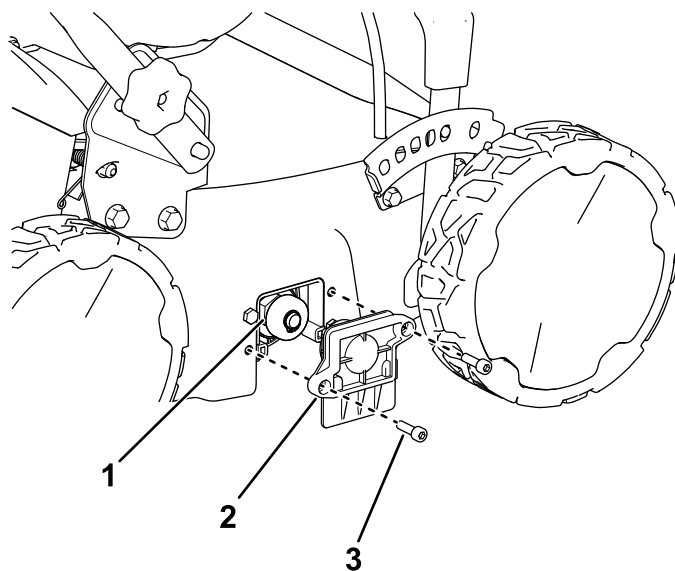
Obrázek 18

g352899

1. Šestihřanný klíč

3. Pomocí šestihřanného klíče demontujte z pravé strany stroje 2 šrouby zajišťující pouzdro ložiska a hřídel vřetena ([Obrázek 19](#)).

Poznámka: Všechny demontované díly uschovejte pro pozdější montáž.

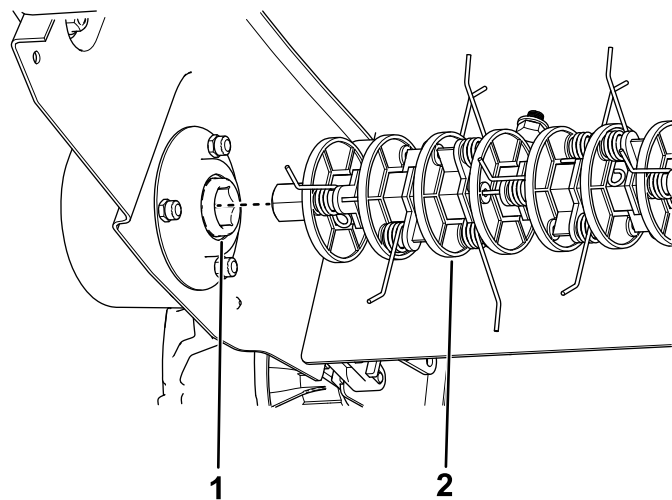


Obrázek 19

g352898

1. Montážní celek hřídele
2. Pouzdro ložiska
3. Šroub se šestihřannou hlavou

4. Vysuňte druhý konec montážního celku hřídele z pohonu a nahraďte jej požadovaným montážním celkem hřídele ([Obrázek 20](#)).



Obrázek 20

g352900

1. Pohon hřídele
2. Stávající hřídel vřetene (na obrázku hřídel s pružinovými hroty)

5. Namontujte pouzdro ložiska, aby zajišťovalo nově namontovaný montážní celek hřídele pomocí 2 šroubů se šestihřannou hlavou, které byly demontovány v kroku 3, a uložte šestihřanný klíč do sestavy přepravní páky ([Obrázek 19](#)).

Údržba vzduchového filtru

Servisní interval: Při každém použití nebo denně—Vzduchový filtr zkontrolujte a v případě potřeby ho vyčistěte nebo vyměňte.

Po každých 50 hodinách provozu—Vzduchový filtr čistěte častěji při práci v prašných podmínkách.

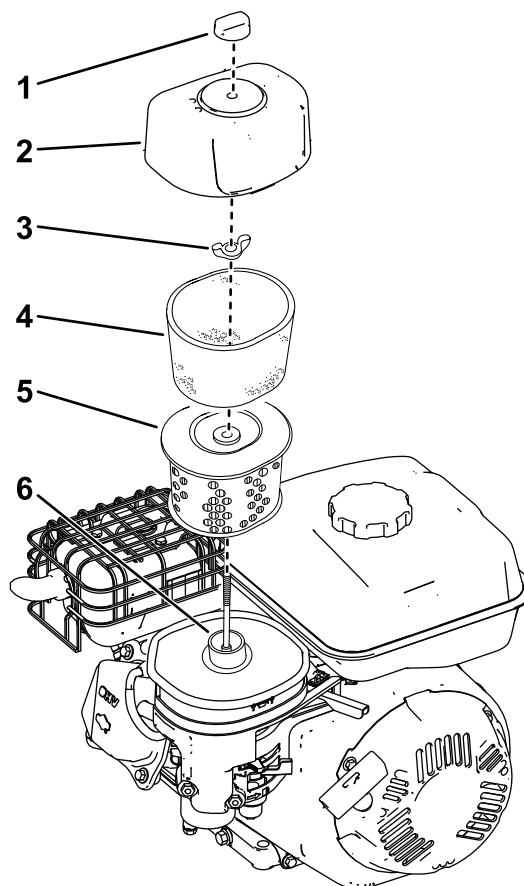
Každý rok—Proveďte údržbu vzduchového filtru. Při provozu v prašném prostředí provádějte údržbu častěji.

Po každých 200 hodinách provozu—Vyměňte vzduchový filtr; častěji při provozu v prašném prostředí.

Důležité: Nenechávejte motor pracovat bez sestavy vzduchového filtru. Mohlo by dojít k vážnému poškození motoru.

1. Viz [Příprava na údržbu \(strana 17\)](#).
2. Demontujte upevňovací matici krytu ([Obrázek 21](#)).
3. Demontujte kryt vzduchového filtru ([Obrázek 21](#)).

Důležité: Dávejte pozor, aby do pouzdra nepronikly žádné nečistoty.



Obrázek 21

g340497

- | | |
|--------------------|--------------------|
| 1. Matice krytu | 4. Pěnová vložka |
| 2. Kryt | 5. Papírová vložka |
| 3. Spojovací prvek | 6. Pouzdro |

4. Vyjměte z pouzdra pěnové a papírové vložky.
 5. Sejměte pěnovou vložku z papírové vložky.
 6. Pěnovou i papírovou vložku zkontrolujte a vyměňte je, pokud jsou poškozené nebo nadměrně znečištěné.
 - Je-li filtr poškozen nebo je navlhčen olejem nebo palivem, vyměňte ho.
 - Pokud je filtr zašpiněný, poklepejte jím několikrát o tvrdý povrch nebo nečistoty vyfoukněte stlačeným vzduchem o tlaku nižším než 2,07 bar směrem z vnitřní strany filtru.
- Poznámka:** Nekartáčujte a nevyfukujte nečistoty z venkovní strany filtru, obojí pouze zatlačuje nečistoty do vláken.
7. Vyčistěte těleso a kryt vzduchového filtru vlhkým hadrem. **Dávejte pozor, aby se nečistoty nedostaly do vzduchového otvoru.**
 8. Pěnovou vložku čistěte v teplé mýdlové vodě nebo v nehořlavém rozpouštědle.

Poznámka: Pěnovou vložku nečistěte palivem, mohlo by totiž dojít ke vzniku požáru nebo exploze.

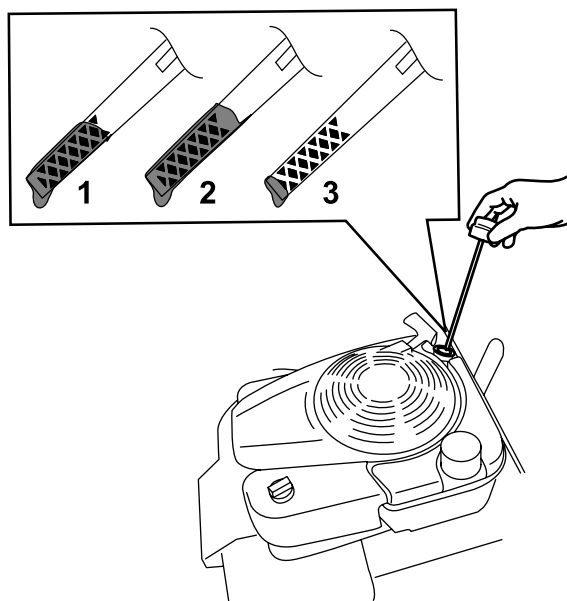
9. Pěnovou vložku pečlivě opláchněte a vysušte.
10. Ponořte pěnovou vložku do čistého motorového oleje a nadbytečný olej z ní vymáčkněte.

Poznámka: Nadměrné množství oleje v pěnové vložce totiž omezuje proudění vzduchu vložkou – olej se může dostat do papírového filtru a ucpat jej.

11. Otřete nečistoty z pouzdra a krytu pomocí vlhkého hadru.

Důležité: Dávejte pozor, aby do pouzdra nepronikly žádné nečistoty.

12. Nainstalujte vložky vzduchového filtru a přesvědčte se, zda jsou ve správné poloze.
13. Nasadte kryt a zašroubujte spojovací prvek.



Obrázek 22

g193261

1. Maximální hladina
2. Vysoko
3. Nízko

Výměna motorového oleje

Servisní interval: Po prvních 5 hodinách

Po každých 50 hodinách provozu

Každý rok

Poznámka: Několik minut před výměnou oleje spusťte motor, aby se olej zahřál. Zahřátý olej má lepší viskozitu a odnáší více nečistot.

Specifikace motorového oleje

Množství motorového oleje	0,53 l*
Viskozita oleje	Detergentní olej SAE 30 nebo SAE 10W-30
API klasifikace	SJ nebo vyšší

*Po vypuštění oleje zůstane v klikové skříni zbývající olej. Nelijte celé množství oleje do klikové skříň. Klikovou skříň naplňte olejem podle pokynů v následujících krocích.

1. Umístěte sekačku na rovnou plochu.
2. Viz [Příprava na údržbu \(strana 17\)](#).
3. Otáčením uzávěru doleva a jeho vytažením vyjměte měрку hladiny oleje ([Obrázek 22](#)).

4. Nakloňte stroj dopředu, vyjměte vypouštěcí zátku oleje a vypusťte vyjetý olej z otvoru vypouštěcí zátky oleje ([Obrázek 7](#)).

Důležité: Abyste stroj mohli naklonit za účelem výměny oleje, spotřebujte nejprve během normálního provozu palivo v nádrži. Je-li nezbytné naklonit stroj před spotřebováním paliva, odčerpajte palivo ručním palivovým čerpadlem.

▲ DŮLEŽITÉ UPOZORNĚNÍ

Naklonění stroje může způsobit vytékání paliva. Palivo je hořlavé, výbušné a může způsobit zranění.

Spotřebujte palivo provozem nebo je odčerpajte ručním čerpadlem; nikdy násoskou.

5. Po vypuštění vyjetého oleje umístěte stroj znovu do provozní polohy a vypouštěcí zátku oleje namontujte zpět.
6. Prostřednictvím plnicí trubice opatrně nalijte olej v množství přibližně ¾ objemu motoru.
7. Počkejte 3 minuty, než se olej v motoru usadí.
8. Otřete měрку hladiny oleje čistým hadříkem.
9. Zasuňte měрку hladiny oleje do plnicí trubice a opět ji vyjměte.
10. Odečtěte výšku hladiny oleje na měrci ([Obrázek 22](#)).

- Pokud je hladina oleje na měrce příliš nízká, opatrně do plnicí trubice doplňte malé množství oleje, vyčkejte 3 minuty a opakujte kroky 8 až 10, dokud nebude dosaženo správné hladiny oleje na měrce.
 - Je-li hladina oleje příliš vysoká, vypusťte přebytečný olej, aby bylo dosaženo správné výšky oleje na měrce.
11. Zasuňte měrku pevně do plnicí trubice oleje.
 12. Olej předejte k recyklaci podle platných předpisů.

aby olej nemohl přetékat do vzduchového filtru.

3. Zkontrolujte hřídel válce rozrývače a ujistěte se, zda nejsou řezné nože ohnuté nebo poškozené a zda není nutné je vyměnit. Pokud je třeba nože vyměnit, obraťte se na autorizovaného servisního prodejce.
4. Odstraňte veškerou trávu nebo nečistoty, které by mohly být omotané kolem konců montážního celku hřídele.

Kontrola žacích nožů

Servisní interval: Při každém použití nebo denně

Každý rok

Pokud řezný nůž narazí na pevný předmět nebo jsou-li řezné nože poškozené nebo ohnuté, vyměňte je. Používejte pouze originální náhradní žací nože Toro.

▲ DŮLEŽITÉ UPOZORNĚNÍ

Řezné nože a hroty jsou ostré a při kontaktu s nimi může dojít k vážnému zranění.

Při práci s montážním celkem hřídele noste polstrované rukavice.

▲ DŮLEŽITÉ UPOZORNĚNÍ

Opotřebený nebo poškozený žací nůž může prasknout a jeho úlomek může sekačka odmrštit na obsluhu nebo osoby v okolí a způsobit vážné zranění.

- Pravidelně kontrolujte opotřebení a poškození nožů.
- Opotřebený nebo poškozený žací nůž vyměňte.

Poznámka: Udržujte nože ostré – ostré nože zajišťují hladký chod stroje a čistý řez bez nadměrného trhání nebo třepení trávniku.

1. Viz [Příprava na údržbu \(strana 17\)](#).
2. Nakloňte stroj na jeho levou stranu tak, aby horní část rukojeti byla opřena o zem.

Důležité: Abyste stroj mohli naklonit za účelem kontroly nebo výměny řezných nožů, spotřebujte nejprve během normálního provozu palivo v nádrži. Je-li nezbytné naklonit stroj před spotřebováním paliva, odčerpejte palivo ručním palivovým čerpadlem. Naklopte stroj na levou stranu (kryt výfuku dole, olejový filtr nahoře) tak,

Uskladnění

Stroj uskladněte na chladném, čistém a suchém místě.

Bezpečnost při odstavení

Před seřizováním, údržbou, čištěním nebo uskladněním stroj vždy vypněte, počkejte, dokud se nezastaví všechny pohybující se součásti, nechte jej vychladnout a odpojte kabel od zapalovací svíčky.

Příprava stroje k uskladnění

1. Při posledním tankování v roce přidejte do paliva stabilizátor, jak doporučuje výrobce motoru.

Důležité: Staré palivo v palivové nádrži je hlavní příčinou obtížného startování. Palivo bez stabilizátoru paliva neskladujte déle než 30 dní a stabilizované palivo neskladujte déle, než doporučuje výrobce stabilizátoru paliva.

2. Veškeré nespotřebované palivo řádně zlikvidujte. Palivo recyklujte v souladu s místními předpisy nebo je použijte ve svém automobilu.
3. Nechte stroj pracovat, dokud se palivo nespotřebuje a motor se nezastaví.
4. Spustěte znovu motor a nechte jej pracovat, dokud se sám nezastaví. Jakmile motor nejde nastartovat, je dostatečně suchý.
5. Odpojte koncovku zapalovací svíčky a připevněte ji na přídržný kolík (je-li ve výbavě).
6. Demontujte svíčku, do otvoru pro svíčku nalijte 30 ml motorového oleje a několikrát pomalu zatáhněte za lanko startéru, aby se olej rozprostřel po celém válci a v období mimo sezónu tak ve válci nevznikala koroze.
7. Namontujte volně zapalovací svíčku.
8. Utáhněte všechny matice a šrouby.

Použití stroje po uskladnění

1. Zkontrolujte a dotáhněte všechny upevňovací prvky.
2. Vyjměte koncovku zapalovací svíčky a natočte rychle motor zatažením za držadlo ručního startéru, abyste z válce vyhnali přebytečný olej.
3. Namontujte zapalovací svíčku a utáhněte ji momentovým klíčem na utahovací moment 20 N·m.
4. Proveďte veškeré postupy údržby; viz [Údržba \(strana 17\)](#).
5. Zkontrolujte hladinu oleje motoru; viz [Kontrola hladiny motorového oleje \(strana 9\)](#).
6. Palivovou nádrž naplňte čerstvým palivem, viz [Doplňování paliva do nádrže \(strana 8\)](#).
7. Připojte koncovku kabelu k zapalovací svíčce.

Odstraňování závad

Závada	Možné příčiny	Způsoby odstranění
Motor nelze spustit.	<ol style="list-style-type: none"> 1. Motor je zatížen. 2. Palivová nádrž je prázdná. 3. Sytič je otevřený. 4. Škrticí klapka není v poloze pro RYCHLÝ chod. 5. Kabel zapalovací svíčky je uvolněný nebo odpojený. 6. Zapalovací svíčka je uvolněná. 7. Zapalovací svíčka nemá správnou vzduchovou mezeru. 8. Zapalovací svíčka je znečištěná nebo poškozená. 	<ol style="list-style-type: none"> 1. Před spuštěním zkontrolujte, zda je přepravní páka v přepravní poloze, aby se válec rozrývače nedotýkal země. 2. Naplňte nádrž čerstvým palivem. 3. Při startování studeného motoru sytič zavřete. 4. Přesuňte škrticí klapku do polohy pro RYCHLÝ chod. 5. Přesvědčte se, zda je kabel zapalovací svíčky čistý a správně připojený. 6. Podle návodu k obsluze motoru zapalovací svíčku podle potřeby utáhněte. 7. Zkontrolujte mezeru mezi elektrodami a podle návodu k obsluze motoru ji podle potřeby upravte. 8. Zapalovací svíčku vyčistěte nebo vyměňte.
Motor běží nepravidelně.	<ol style="list-style-type: none"> 1. Sytič je zavřený. 2. Vzduchový filtr je ucpaný. 3. V palivu je voda nebo znečišťující látky. 4. Zapalovací svíčky jsou opotřebené nebo mají na elektrodách usazeniny. 	<ol style="list-style-type: none"> 1. Otevřete sytič. 2. Vzduchový filtr vyčistěte nebo vyměňte. 3. Vypusťte palivovou nádrž a naplňte ji čerstvým palivem. 4. Zkontrolujte vzdálenost elektrod a zapalovací svíčku vyčistěte nebo vyměňte.
Tlačení rozrývače je obtížné.	<ol style="list-style-type: none"> 1. Hloubka řezu je příliš velká. 2. Kola jsou poškozená. 	<ol style="list-style-type: none"> 1. Zvedněte maximální hloubku řezu a proveďte několik přejezdů. 2. Kontaktujte autorizované servisní středisko.
Vyhazovací kanál se ucpává.	<ol style="list-style-type: none"> 1. Hloubka řezu je příliš velká. 2. Sběrací koš je plný. 3. Přes sběrací koš neproudí žádný vzduch. 	<ol style="list-style-type: none"> 1. Zvedněte maximální hloubku řezu a proveďte několik přejezdů. 2. Vyprázdněte sběrací koš. 3. Vyprázdněte a vyčistěte sběrací koš.
Stroj vibruje nebo vydává neobvyklé zvuky.	<ol style="list-style-type: none"> 1. Montážní prvky jsou uvolněné. 2. Stroj je poškozený. 	<ol style="list-style-type: none"> 1. Zkontrolujte, které montážní prvky jsou uvolněné, a podle potřeby je utáhněte. 2. Požádejte autorizované servisní středisko o opravu.
Výsledky kypření nejsou uspokojivé.	<ol style="list-style-type: none"> 1. Je nastavena příliš malá maximální hloubka řezu. 2. Řezné nože jsou opotřebené nebo poškozené. 	<ol style="list-style-type: none"> 1. Zvětšete maximální hloubku řezu. 2. Nechejte je vyměnit – kontaktujte autorizované servisní středisko.

Oznámení o ochraně soukromí EEA / UK

Způsob, jakým společnost Toro nakládá s vašimi osobními údaji

Společnost Toro Company („Toro“) respektuje vaše soukromí. Když zakoupíte naše produkty, můžeme shromažďovat určité vaše osobní informace poskytnuté buď přímo vámi, nebo vaším místním prodejcem nebo společností Toro. Společnost Toro využívá tyto informace k plnění smluvních povinností, jako je například registrace vaší záruky, zpracování reklamace nebo kontakt s vámi v případě stažení výrobku – a pro legitimní obchodní účely – jako např. zjišťování spokojenosti zákazníků, zlepšování našich výrobků nebo poskytování informací o výrobku, jež mohou být zajímavé. Společnost Toro může sdílet vaše údaje se svými dceřnými společnostmi, přidruženými společnostmi, prodejci a dalšími obchodními partnery v souvislosti s kteroukoli z těchto činností. Osobní údaje můžeme rovněž poskytnout, pokud je to vyžadováno zákonem nebo v souvislosti s prodejem, koupí nebo sloučením podniku. Vaše osobní informace nebudeme nikdy prodávat žádné další společnosti pro marketingové účely.

Zachování osobních údajů

Společnost Toro uchová vaše osobní údaje, pokud jsou relevantní pro výše uvedené účely a v souladu se zákonnými požadavky. Chcete-li získat další informace o platných lhůtách uchování, kontaktujte nás prosím na adrese legal@toro.com.

Závazek společnosti Toro k bezpečnosti

Vaše osobní údaje mohou být zpracovávány v USA nebo jiné zemi, ve které mohou platit méně přísné zákony na ochranu dat než vaší zemi bydliště. Pokaždé, když převedeme vaše údaje mimo zemi vašeho bydliště, přijmeme zákonem požadovaná opatření, abychom zajistili, že budou zavedeny příslušné záruky, které ochrání vaše informace a zajistí šetrné nakládání s nimi.

Přístup a oprava

Můžete mít právo své osobní údaje upravovat nebo kontrolovat a můžete mít námitky nebo omezovat zpracování svých dat. Za tímto účelem nás kontaktujte e-mailem legal@toro.com. Máte-li pochybnosti ohledně způsobu, jakým společnost Toro zpracovává vaše informace, doporučujeme, abyste tuto otázku vznesli přímo u nás. Vezměte prosím na vědomí, že evropští občané mají právo podat stížnost na úřadě pro ochranu údajů.