



**Count on it.**

**Руководство оператора**

# Тяговый блок Groundsmaster® 4300-D

Номер модели 30864—Заводской номер 403430001 и до



Данное изделие удовлетворяет всем соответствующим европейским директивам; подробные сведения содержатся в документе «Декларация соответствия» на каждое отдельное изделие.

Раздел 4442 или 4443 Калифорнийского свода законов по общественным ресурсам запрещает использовать или эксплуатировать на землях, покрытых лесом, кустарником или травой, двигатель без исправного искрогасительного устройства, описанного в разделе 4442 и поддерживаемого в надлежащем рабочем состоянии; или двигатель должен быть изготовлен, оборудован и проходить обслуживание с учетом противопожарной безопасности.

Прилагаемое Руководство владельца двигателя содержит информацию о требованиях Агентства по охране окружающей среды США (EPA) и (или) Директивы по контролю вредных выбросов штата Калифорния, касающихся систем выхлопа, технического обслуживания и гарантии. Запасные части можно заказать у изготовителя двигателя.

## **▲ ПРЕДУПРЕЖДЕНИЕ**

### **КАЛИФОРНИЯ**

**Положение 65, Предупреждение**  
Согласно законам штата Калифорния считается, что выхлопные газы дизельного двигателя и некоторые их составляющие вызывают рак, врожденные пороки, и представляют опасность для репродуктивной функции.

**Полюсные выводы аккумуляторной батареи, клеммы, и сопутствующие принадлежности содержат свинец и соединения свинца - химические вещества, которые в штате Калифорния расцениваются как вызывающие рак и нарушающие репродуктивную функцию. После работы с этими элементами необходимо мыть руки.**

**Лица, использующие данное вещество, должны иметь в виду, что, согласно информации, имеющейся в распоряжении компетентных органов штата Калифорния, оно содержит химическое соединение (соединения), отнесенные к категории канцерогенных, способных вызвать врожденные пороки и оказывающих вредное воздействие на репродуктивную систему человека.**

## **Введение**

Данная машина является ездовой газонокосилкой с плосковращательными ножами и предназначена для использования в коммерческих целях профессиональными, работающими по найму операторами. Она предназначена главным образом для регулярного скашивания травы на ухоженных газонах в парках, на полях для гольфа, спортивных площадках и коммерческих территориях. Использование этого изделия не по прямому назначению может быть опасным для пользователя и находящихся рядом людей.

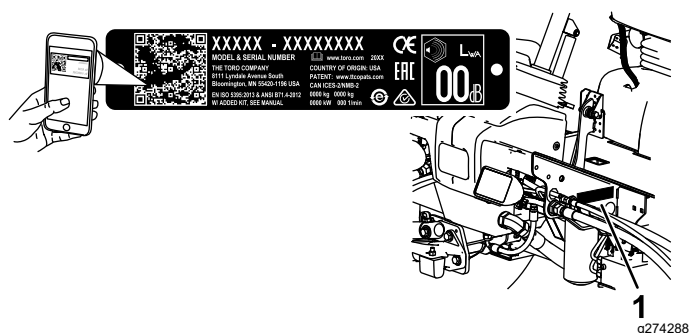
Внимательно прочтите данное Руководство, чтобы знать, как правильно использовать и обслуживать машину, не допуская ее повреждения и травмирования персонала. Вы несете

ответственность за правильное и безопасное использование машины.

Посетите веб-сайт [www.Toro.com](http://www.Toro.com) для получения информации о технике безопасности при работе с изделием, обучающих материалов по эксплуатации изделия, информации о принадлежностях, а также для получения помощи в поисках дилера или для регистрации вашего изделия.

Для выполнения технического обслуживания, приобретения оригинальных запчастей Toro или получения дополнительной информации обращайтесь в сервисный центр официального дилера или в отдел технического обслуживания компании Toro. Не забудьте при этом указать модель и серийный номер изделия. На **Рисунок 1** показано расположение номера модели и серийного номера. Запишите номера в предусмотренном для этого месте.

**Внимание:** С помощью мобильного устройства вы можете отсканировать QR-код на табличке с серийным номером (при наличии), чтобы получить информацию по гарантии и запчастям, а также другие сведения об изделии.



**Рисунок 1**

1. Серийный номер

Номер модели _____
Заводской номер _____

В настоящем руководстве приведены потенциальные опасности и рекомендации по их предотвращению, обозначенные символом (**Рисунок 2**), который предупреждает об опасности серьезного травмирования или гибели в случае несоблюдения пользователем рекомендуемых мер безопасности.



**Рисунок 2**

g000502

1. Символ предупреждения об опасности

Для выделения информации в данном руководстве используются два слова. **Внимание** — привлекает внимание к специальной информации, относящейся к механической части машины, и **Примечание** — выделяет общую информацию, требующую специального внимания.

## Содержание

Техника безопасности .....	5
Общие правила техники безопасности .....	5
Сертификация двигателя на соответствие требованиям по эмиссии вредных веществ.....	5
Наклейки с правилами техники безопасности и инструкциями .....	6
Сборка .....	11
1 Установка предупреждающих наклеек (только для машин с маркировкой CE).....	11
2 Регулировка положения рычага управления .....	12
3 Удаление транспортировочных фиксаторов и стержней.....	12
4 Установка защелки капота .....	13
5 Регулировка несущей рамы.....	13
6 Регулировка скребка валика .....	14
7 Установка дефлектора для мульчирования .....	15
8 Настройка программного обеспечения машины.....	15
9 Подготовка машины .....	15
Знакомство с изделием .....	16
Органы управления .....	16
Технические характеристики .....	24
Технические характеристики режущего блока .....	25
Навесное оборудование и приспособления.....	25
До эксплуатации .....	26
Правила техники безопасности при подготовке машины к работе .....	26
Заправка топливного бака.....	26
Проверка уровня масла в двигателе .....	28
Проверка системы охлаждения .....	28
Проверка гидравлической системы .....	28
Слив воды из водоотделителя .....	28
Проверка давления воздуха в шинах .....	28

Проверка момента затяжки гаек крепления колес .....	28	двигателя (DOC) и сажевого филь- тра .....	63
Регулировка высоты скашивания .....	28	Техническое обслуживание электрической системы .....	64
Проверка защитных блокировочных выключателей .....	29	Правила техники безопасности при работе с электрической системой .....	64
Проверка времени остановки ножа .....	30	Обслуживание аккумулятора .....	64
Приработка тормозов .....	30	Определение местоположения плавких предохранителей .....	64
Выбор ножа .....	30	Зарядка аккумулятора .....	65
Описание диагностического индикатора .....	31	Техническое обслуживание приводной системы .....	66
Изменение настроек противовеса .....	31	Регулировка нейтрали тягового привода .....	66
Выбор принадлежностей .....	32	Регулировка схождения задних колес .....	66
В процессе эксплуатации .....	33	Техническое обслуживание системы охлаждения .....	67
Правила техники безопасности во время работы .....	33	Правила техники безопасности при работе с системой охлаждения .....	67
Пуск двигателя .....	35	Проверка системы охлаждения .....	67
Останов двигателя .....	35	Очистка системы охлаждения .....	68
Скашивание травы на машине .....	35	Техническое обслуживание тормозов .....	69
Регенерация фильтра твердых частиц дизельного двигателя (DPF) .....	35	Регулировка стояночных тормозов .....	69
Советы по эксплуатации .....	49	Регулировка защелки стояночного тормоза .....	70
После эксплуатации .....	50	Техническое обслуживание ремней .....	70
Общие правила техники безопасно- сти .....	50	Обслуживание ремня генератора .....	70
Определение расположения точек крепления .....	50	Техническое обслуживание гидравлической системы .....	71
Транспортировка машины .....	51	Правила техники безопасности при работе с гидравлической системой .....	71
Толкание или буксировка машины .....	51	Обслуживание гидравлической системы .....	71
Техническое обслуживание .....	52	Проверка гидропроводов и шлангов .....	74
Техника безопасности при обслужива- нии .....	52	Проверка давления в гидравлической системе .....	74
Рекомендуемый график(и) технического обслуживания .....	53	Функции электромагнита гидравлического клапана .....	74
Перечень операций ежедневного технического обслуживания .....	55	Техническое обслуживание режущего блока .....	75
Действия перед техническим обслужива- нием .....	56	Отделение режущего блока от тягового блока .....	75
Подъем машины .....	56	Установка режущих блоков на тяговый блок .....	76
Смазка .....	57	Обслуживание переднего валика .....	76
Смазка подшипников и втулок .....	57	Техническое обслуживание ножей .....	77
Техническое обслуживание двигателя .....	59	Правила техники безопасности при обращении с ножами .....	77
Правила техники безопасности при обслуживании двигателя .....	59	Проверка и регулировка плоскости вращения ножей .....	77
Обслуживание воздухоочистителя .....	59	Демонтаж и установка ножа (ножей) режущего блока .....	78
Обслуживание моторного масла .....	60	Осмотр и заточка ножа .....	79
Техническое обслуживание топливной системы .....	61	Хранение .....	80
Техническое обслуживание топливного фильтра .....	61	Безопасность при хранении .....	80
Осмотр топливных трубопроводов и соединений .....	62	Подготовка машины к хранению .....	80
Техническое обслуживание топливоза- борной трубы .....	62	Хранение режущих блоков .....	81
Обслуживание водоотделителя .....	62		
Опорожнение топливного бака .....	62		
Техническое обслуживание катали- тического нейтрализатора дизельного			

# Техника безопасности

Конструкция данной машины соответствует требованиям стандарта EN ISO 5395 (при условии, что вами выполнены процедуры настройки) и стандарта ANSI B71.4-2017.

## Общие правила техники безопасности

Данное изделие может привести к травматической ампутации конечностей, а также к травмированию отброшенными предметами. Во избежание тяжелых травм всегда соблюдайте все правила техники безопасности.

- Перед запуском двигателя прочтите и усвойте содержание настоящего *Руководства оператора*.
- При работе на данной машине следует быть предельно внимательным. Во избежание травмирования людей или повреждения имущества не отвлекайтесь во время работы.
- Не эксплуатируйте данную машину без установленных на ней исправных ограждений и других защитных устройств.
- Держите руки и ноги на достаточном расстоянии от вращающихся частей. Держитесь на достаточном расстоянии от отверстия выброса материала.
- Не допускайте посторонних лиц и детей в рабочую зону. Запрещается допускать детей к эксплуатации машины.
- Прежде чем покинуть рабочее место оператора, выключите двигатель, извлеките ключ (при наличии) и дождитесь остановки всех движущихся частей машины. Дайте машине остыть перед регулировкой, техническим обслуживанием, очисткой или помещением на хранение.

Нарушение правил эксплуатации или технического обслуживания машины может привести к травме. Чтобы снизить вероятность травмирования, следует выполнять правила техники безопасности и всегда обращать внимание на символы, предупреждающие об опасности (▲), которые имеют следующее значение: «Осторожно!», «Предупреждение!» или «Опасно!» — указания по обеспечению личной безопасности. Несоблюдение данных инструкций может стать причиной травмы или гибели.

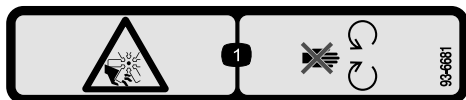
## Сертификация двигателя на соответствие требованиям по эмиссии вредных веществ

Двигатель данной машины соответствует международным стандартам токсичности выхлопа Tier 4 Final Агентства по охране окружающей среды (EPA) и EU Stage 3b стран ЕС.

# Наклейки с правилами техники безопасности и инструкциями



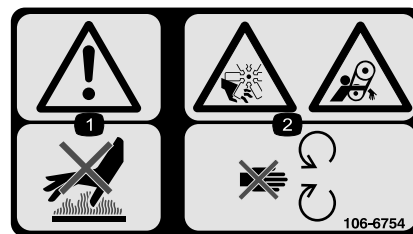
Предупреждающие наклейки и инструкции по технике безопасности должны быть хорошо видны оператору и установлены во всех местах потенциальной опасности. Если наклейка отсутствует или повреждена, установите новую наклейку.



93-6681

decal93-6681

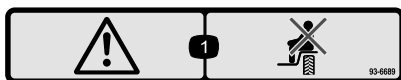
1. Во избежание травматической ампутации конечностей держитесь на безопасном расстоянии от движущихся и вращающихся частей (вентилятора и др.).



106-6754

decal106-6754

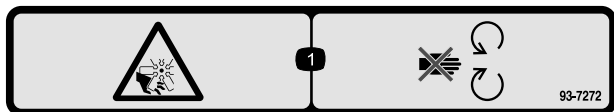
1. Осторожно! Не прикасайтесь к горячей поверхности.
2. Опасность порезов и травматической ампутации конечностей вентилятором и опасность затягивания ременной передачей! Держитесь на безопасном расстоянии от движущихся частей.



93-6689

decal93-6689

1. Осторожно! Не перевозите пассажиров.



93-7272

decal93-7272

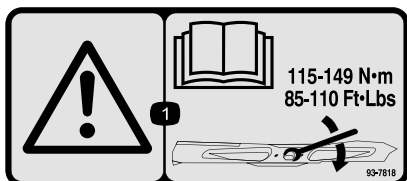
1. Опасность порезов и травматической ампутации конечностей вентилятором! Держитесь на безопасном расстоянии от движущихся частей вентилятора.



106-6755

decal106-6755

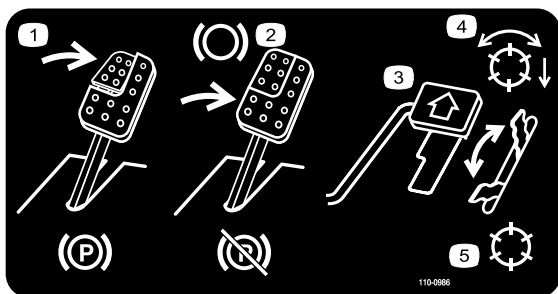
1. Охлаждающая жидкость двигателя находится под давлением.
2. Опасность взрыва! Изучите *Руководство оператора*.
3. Предупреждение! Горячая поверхность, не прикасаться.
4. Осторожно! Прочтите *Руководство оператора*.



93-7818

decal93-7818

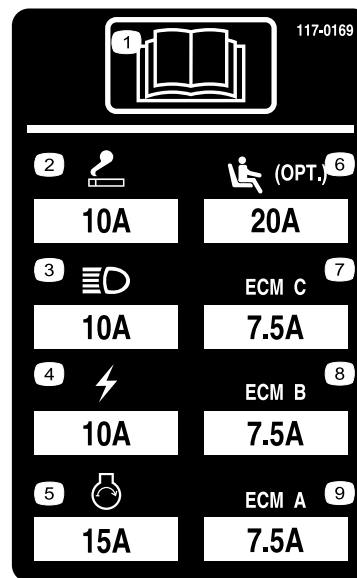
1. Осторожно! Прочтите в *Руководстве оператора* указания по затяжке болта (гайки) ножа с моментом 115–149 Н·м.



110-0986

decal110-0986

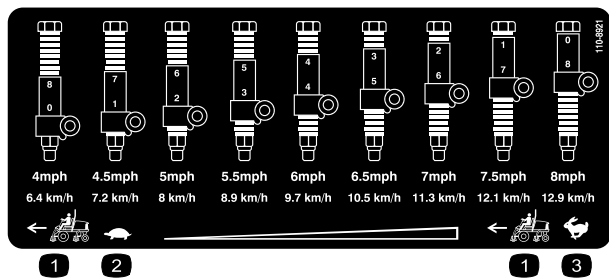
1. Чтобы включить стояночный тормоз, нажмите педаль тормоза и педаль стояночного тормоза.
2. Нажмите педаль тормоза, чтобы включить тормоз.
3. Для движения вперед нажмите педаль управления тягой.
4. Режим включения механизма отбора мощности
5. Режим транспортировки (без механизма отбора мощности)



117-0169

decal117-0169

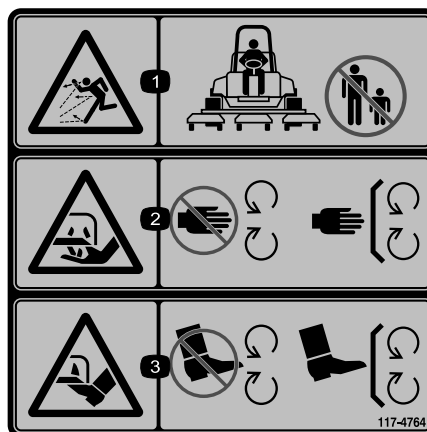
1. Прочтите *Руководство оператора*.
2. Розетка питания (10 A)
3. Фары (10 A)
4. Питание (10 A)
5. Запуск двигателя (15A)
6. Приобретаемая дополнительно пневматическая подвеска сиденья (20 A)
7. Компьютер управления двигателем C (7,5 A)
8. Компьютер управления двигателем B (7,5 A)
9. Компьютер управления двигателем A (7,5 A)



110-8921

decal110-8921

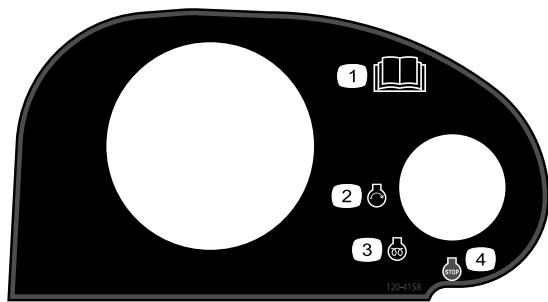
1. Скорость тягового блока
2. Медленно
3. Быстро



117-4764

decal117-4764

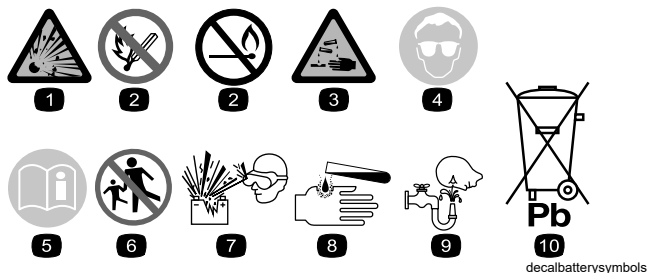
1. Опасность выброса предметов – не допускайте посторонних лиц в рабочую зону.
2. Опасность пореза рук ножом газонокосилки! Не приближайтесь к движущимся частям, не демонтируйте защитные ограждения и кожухи.
3. Опасность пореза ног ножом газонокосилки! Не приближайтесь к движущимся частям, не демонтируйте защитные ограждения и кожухи.



decal120-4158

120-4158

- |  |                                      |
|--|--------------------------------------|
| 1. Прочтите <i>Руководство оператора</i> . | 3. Двигатель — предпусковой подогрев |
| 2. Двигатель — пуск                        | 4. Двигатель — останов               |

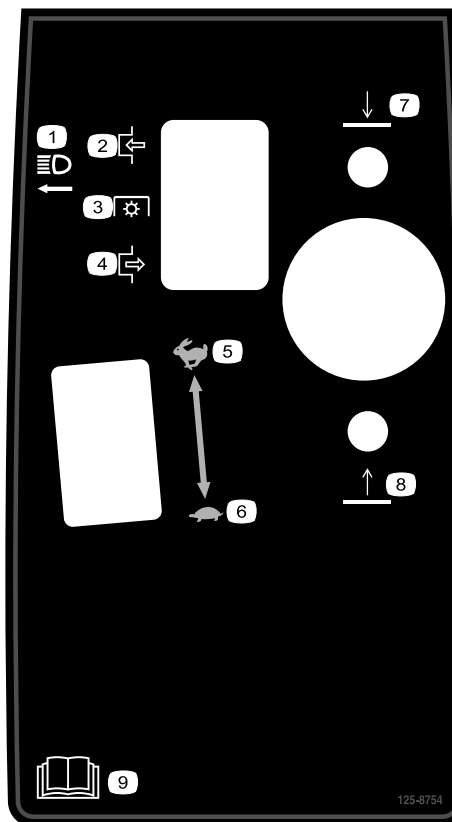


decalbatterysymbols

### Знаки аккумулятора

Некоторые или все эти знаки имеются на аккумуляторе

- |   |  |
|---|--|
| 1. Опасность взрыва                               | 6. Посторонним лицам запрещается приближаться к аккумулятору.  |
| 2. Запрещается зажигать огонь или курить.         | 7. Следует использовать защитные очки; взрывчатые газы могут привести к потере зрения и причинить другие травмы. |
| 3. Едкая жидкость или опасность химического ожога | 8. Аккумуляторная кислота может вызвать потерю зрения или сильные ожоги.   |
| 4. Используйте средства защиты глаз.              | 9. При попадании кислоты в глаза следует немедленно промыть глаза водой и сразу же обратиться к врачу.           |
| 5. Прочтите <i>Руководство оператора</i> .        | 10. Содержит свинец; удаление в бытовые отходы запрещено; подлежит утилизации                                    |



decal125-8754

125-8754

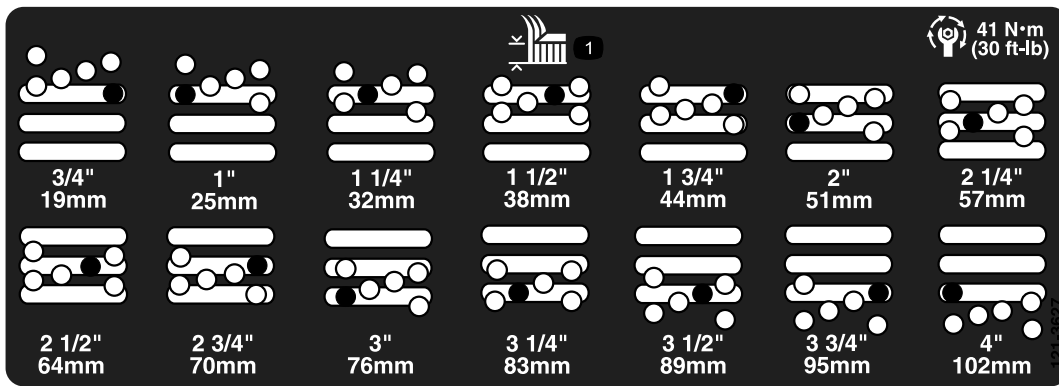
- |                                   |  |
|-----------------------------------|--|
| 1. Фары                           | 6. Медленно                                |
| 2. Включение                      | 7. Опустите режущие блоки                  |
| 3. Механизм отбора мощности (PTO) | 8. Поднимите режущие блоки                 |
| 4. Выключение                     | 9. Прочтите <i>Руководство оператора</i> . |
| 5. Быстро                         |  |

**WARNING:** Cancer and Reproductive Harm - [www.P65Warnings.ca.gov](http://www.P65Warnings.ca.gov).  
For more information, please visit [www.tccoCProp65.com](http://www.tccoCProp65.com)  
**CALIFORNIA SPARK ARRESTER WARNING**  
Operation of this equipment may create sparks that can start fires around dry vegetation. A spark arrester may be required. The operator should contact local fire agencies for laws or regulations relating to fire prevention requirements.

decal133-8062

133-8062

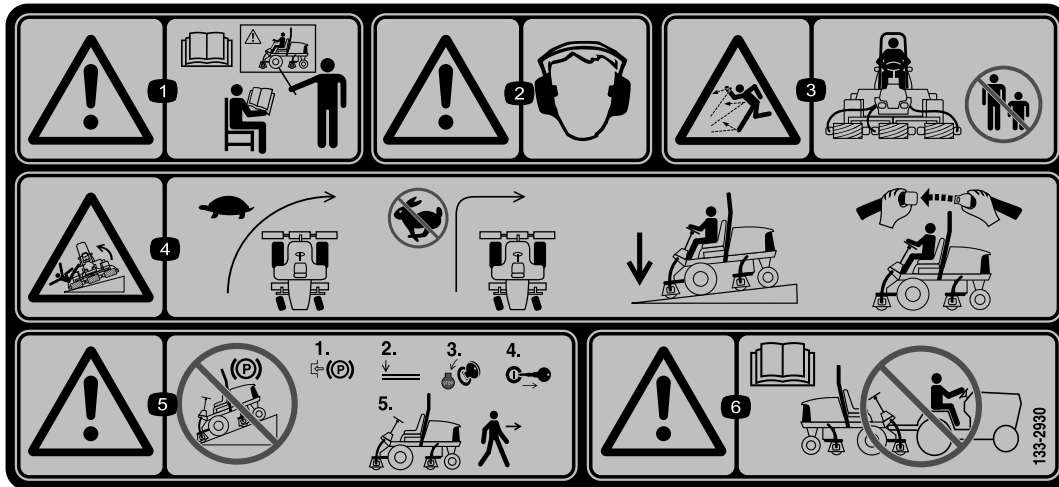




121-3627

decal121-3627

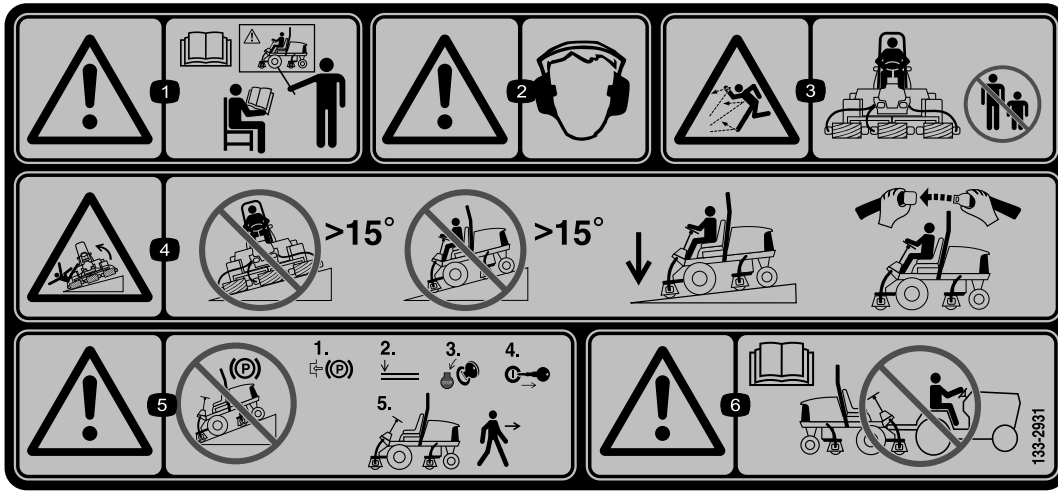
1. Настройки высоты скашивания



133-2930

decal133-2930

1. Осторожно! Не приступайте к эксплуатации данной машины без прохождения обучения.
2. Осторожно! Используйте средства защиты органов слуха.
3. Опасность выброса предметов – не допускайте посторонних лиц в рабочую зону.
4. Опасность опрокидывания! Перед поворотом сбросьте скорость; не поворачивайте на высоких скоростях; при движении под уклон всегда опускайте режущие блоки; всегда пристегивайтесь ремнем безопасности.
5. Осторожно! Не паркуйте машину на склонах; прежде чем покинуть машину, включите стояночный тормоз, опустите режущие блоки, выключите двигатель и извлеките ключ из замка зажигания.
6. Осторожно! Прочтите *Руководство оператора*; не буксируйте машину.



133-2931

decal133-2931

**Примечание:** Данная машина прошла стандартное промышленное испытание на устойчивость, выполняемое в виде статической проверки поперечной и продольной устойчивости на максимально рекомендуемой крутизне склона, указанной на наклейке. Изучите инструкции по эксплуатации машины на склонах, приведенные в *Руководстве оператора*, и проверьте условия, в которых вы будете эксплуатировать машину, чтобы определить, можно ли работать на машине в таких условиях в этот день и на этой рабочей площадке. Режим работы машины на склоне может меняться в зависимости от рельефа местности. По возможности держите режущие блоки опущенными на землю во время эксплуатации машины на склонах. Подъем режущих блоков во время работы на склоне может привести к потере устойчивости машины.

1. Осторожно! Изучите *Руководство оператора*; К управлению машиной допускается только обученный персонал.
2. Осторожно! Используйте средства защиты органов слуха.
3. Опасность выброса предметов! Не допускайте посторонних лиц в рабочую зону.
4. Опасность опрокидывания машины! Не допускается движение поперек склона или под уклон крутизной свыше 15 градусов; при движении машины по склону режущие блоки должны быть опущены; оператор должен быть пристегнут ремнем безопасности.
5. Осторожно! Не паркуйте машину на склонах; прежде чем покинуть машину, включите стояночный тормоз, опустите режущие блоки, выключите двигатель и извлеките ключ из замка зажигания.
6. Осторожно! Прочтите *Руководство оператора*; не буксируйте машину.

## REELMASTER 5010-H / 5410 / 5510 / 5610 & GROUNDMASTER 4300

### QUICK REFERENCE AID

**CHECK/SERVICE (daily)**

1. OIL LEVEL, ENGINE
2. OIL LEVEL, HYDRAULIC TANK
3. COOLANT LEVEL, RADIATOR
4. FUEL/WATER SEPARATOR
5. PRECLEANER – AIR CLEANER
6. RADIATOR SCREEN
7. BRAKE FUNCTION
8. TIRE PRESSURE
9. BELTS (FAN, ALT.)

GREASING – SEE OPERATOR'S MANUAL

SEE OPERATOR'S MANUAL FOR INITIAL CHANGES.	FLUID TYPE	CAPACITY	CHANGE INTERVAL		FILTER PART NO.
			FLUID	FILTER	
A. ENGINE OIL	SAE 15W-40CI-4	3.5 QTS* (5010-H) 5.5 QTS.*	150 HRS.	150 HRS.	104-5167
B. HYD. CIRCUIT OIL	SEE OPERATOR'S MANUAL	11 GALS.* (5010-H) 15 GALS.*	2000 HRS.	1000 HRS.	94-2621** 86-3010
C. AIR CLEANER			SEE INDICATOR		108-3810 (5010-H) (5410) (5510) 108-3812 (5610) (6300)
D. WATER SEPARATOR			400 HRS.		110-3049
E. FUEL TANK	NO. 2-DIESEL	14 GALS.	DRAIN AND FLUSH, 2 YRS.		
F. COOLANT	50/50 ETHYLENE GLYCOL/WATER	5.5 QTS. (5010-H)	DRAIN AND FLUSH, 2 YRS.		
		7.0 QTS. (5410) (5510)			
		10.0 QTS. (5610) (4300)			

\* INCLUDING FILTER \*\* EXCLUDES 5010-H

138-6975

decal138-6975

1. Прочтите *Руководство оператора*.

# Сборка

## Незакреплённые детали

Используя таблицу, представленную ниже, убедитесь в том, что все детали отгружены

Процедура	Наименование	Количество	Использование
<b>1</b>	Предупреждающая наклейка Наклейка CE	1 1	Приклейте наклейки (только на машинах, соответствующих требованиям CE).
<b>2</b>	Детали не требуются	–	Отрегулируйте положение рычага управления.
<b>3</b>	Детали не требуются	–	Удалите транспортировочные фиксаторы и стержни.
<b>4</b>	Защелка капота в сборе Шайба	1 1	Установите защелку капота (для обеспечения соответствия требованиям CE).
<b>5</b>	Детали не требуются	–	Отрегулируйте несущую раму.
<b>6</b>	Детали не требуются	–	Отрегулируйте скребок валика (дополнительно).
<b>7</b>	Детали не требуются	–	Установите дефлектор для мульчирования (дополнительно).
<b>8</b>	Детали не требуются	–	Выполните настройку программного обеспечения машины.
<b>9</b>	Детали не требуются	–	Подготовьте машину.

## Информационные материалы и дополнительные детали

Наименование	Количество	Использование
Руководство оператора	1	
Руководство владельца двигателя	1	
Декларация соответствия	1	

**Примечание:** Определите левую и правую стороны машины относительно места оператора.

# 1

## Установка предупреждающих наклеек (только для машин с маркировкой CE)

Детали, требуемые для этой процедуры:

1	Предупреждающая наклейка
1	Наклейка CE

### Процедура

- На машинах, требующих соответствия стандартам ЕС, приклейте предупреждающую наклейку, входящую в комплект отдельных деталей, поверх имеющейся наклейки (Рисунок 3).
- Приклейте наклейку CE рядом с табличкой с серийным номером на машине (Рисунок 3).

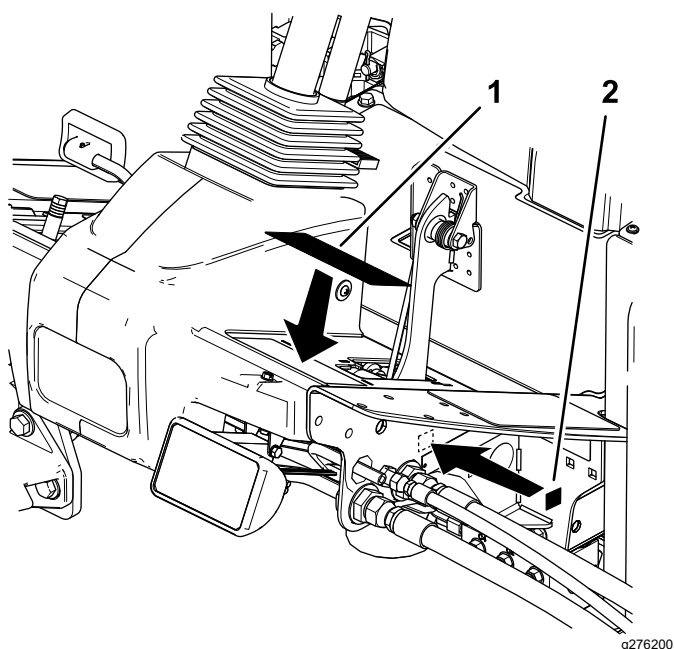


Рисунок 3

1. Предупреждающая наклейка      2. Наклейка CE

# 2

## Регулировка положения рычага управления

Детали не требуются

### Процедура

Положение рычага управления можно отрегулировать для удобства оператора.

1. Ослабьте два болта крепления рычага управления к крепежному кронштейну (Рисунок 4).

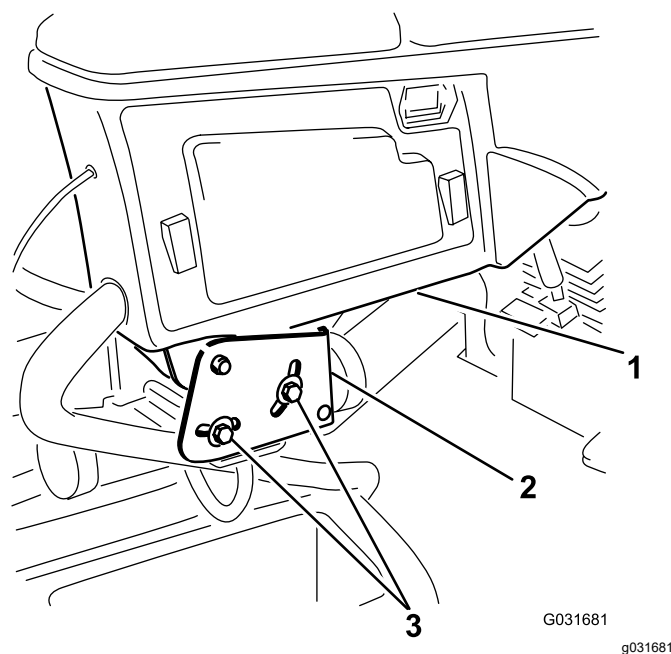


Рисунок 4

1. Рычаг управления      3. Болты (2 шт.)  
2. Крепежные кронштейны

2. Переведите рычаг управления в требуемое положение и затяните два болта.

# 3

## Удаление транспортировочных фиксаторов и стержней

Детали не требуются

### Процедура

1. Снимите и удалите в отходы транспортировочные фиксаторы с режущих блоков.
2. Снимите и удалите в отходы транспортировочные стержни с рычагов подвесок режущих блоков.

**Примечание:** Транспортировочные стержни обеспечивают неподвижность режущих блоков во время транспортировки; удалите их перед эксплуатацией машины.

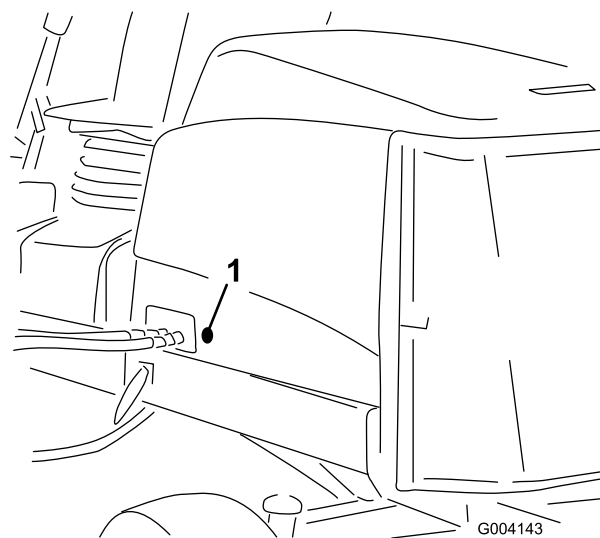


Рисунок 5

1. Резиновая втулка

# 4

## Установка защелки капота

### Для обеспечения соответствия требованиям СЕ

Детали, требуемые для этой процедуры:

1	Защелка капота в сборе
1	Шайба

### Процедура

1. Расфиксируйте и поднимите капот.
2. Извлеките резиновую втулку из отверстия с левой стороны капота (Рисунок 5).

3. Выверните гайку с узла защелки капота (Рисунок 6).

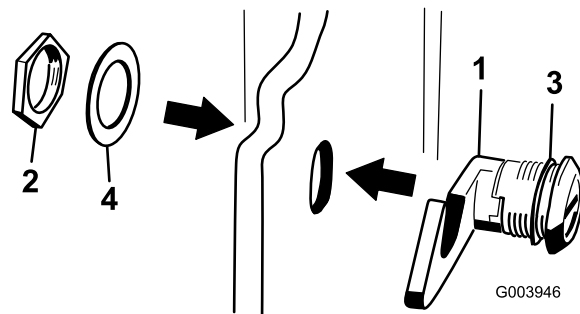


Рисунок 6

1. Гайка
2. Металлическая шайба
3. Защелка капота
4. Резиновая шайба

4. С наружной стороны капота вставьте конец защелки с крюком через отверстие в капоте и убедитесь, что резиновая уплотнительная шайба осталась на наружной стороне капота (Рисунок 6).
5. С внутренней стороны капота вставьте металлическую шайбу в защелку и зафиксируйте защелку гайкой. Убедитесь, что в зафиксированном состоянии защелка входит в зацепление с захватом рамы.

**Примечание:** Чтобы привести в действие защелку, используйте прилагаемый ключ защелки капота.

# 5

## Регулировка несущей рамы

Детали не требуются

### Регулировка передних режущих блоков

Передний и задний режущие блоки имеют разные места крепления. Передний режущий блок имеет 2 места крепления в зависимости от высоты скашивания и необходимой степени поворота блока.

- Для высоты скашивания в диапазоне от 2,0 до 7,6 см передние несущие рамы следует закрепить в нижних передних монтажных отверстиях (Рисунок 7).

**Примечание:** Это положение позволяет выдвинуть вперед режущие блоки относительно тягового блока при быстрых изменениях рельефа местности при движении вверх по склону. Однако при этом ограничивается расстояние от режущей камеры до несущей рамы при пересечении крутых бугров.

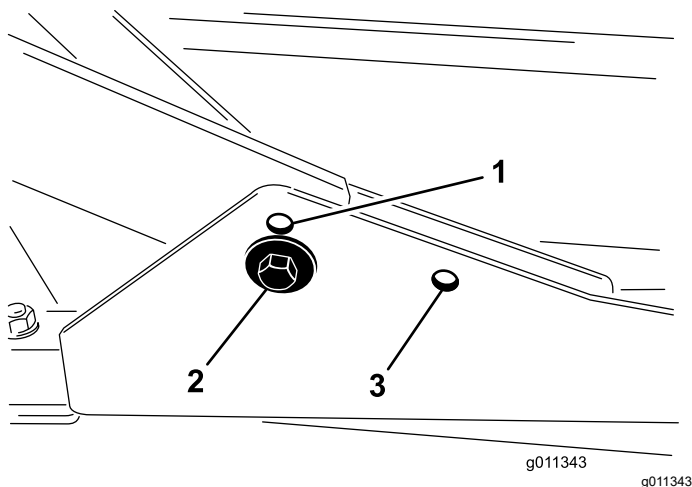


Рисунок 7

1. Монтажное отверстие переднего режущего блока (верхнее)
2. Монтажное отверстие переднего режущего блока (нижнее)
3. Монтажное отверстие заднего режущего блока

- Для высоты скашивания в диапазоне от 6,3 до 10 см передние несущие рамы следует

закрепить в верхних передних монтажных отверстиях (Рисунок 7).

**Примечание:** При этом увеличивается зазор между камерой и несущей рамой из-за более высокого положения режущей камеры, но режущие блоки быстрее достигают максимального положения при движении вперед.

### Регулировка задних режущих блоков

Передний и задний режущие блоки имеют разные места крепления. Задний режущий блок имеет 1 место крепления для выравнивания с блоком Sidewinder под рамой.

Закрепите задний режущий блок в задних монтажных отверстиях для любой высоты скашивания (Рисунок 7).

# 6

## Регулировка скребка валика

### Дополнительно

Детали не требуются

### Процедура

Приобретаемый дополнительно скребок заднего валика лучше всего работает при наличии зазора от 0,5 до 1 мм между скребком и валиком.

1. Ослабьте пресс-масленку и крепежный винт (Рисунок 8).

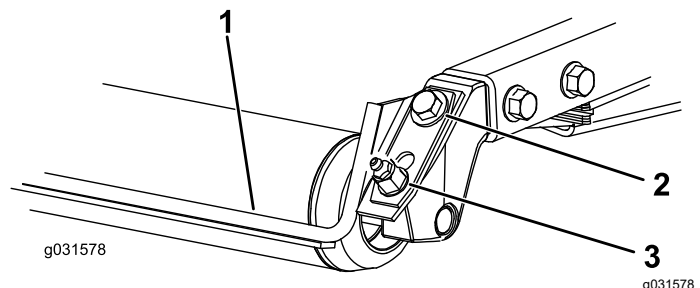


Рисунок 8

1. Скребок валика
2. Крепежный винт
3. Пресс-масленка

2. Перемещайте скребок вверх или вниз, пока не будет получен зазор от 0,5 до 1 мм между штоком и валиком.
3. Попеременно затяните пресс-масленку для консистентной смазки и винт с моментом 41 Н·м.

# 7

## Установка дефлектора для мульчирования

### Дополнительно

Детали не требуются

### Процедура

Обратитесь к официальному дистрибьютору компании Того для приобретения надлежащего дефлектора для мульчирования.

1. Тщательно удалите мусор из монтажных отверстий задней и левой боковой стенки камеры.
2. Установите дефлектор для мульчирования в отверстие задней стенки и закрепите его пятью болтами с фланцевой головкой (Рисунок 9).

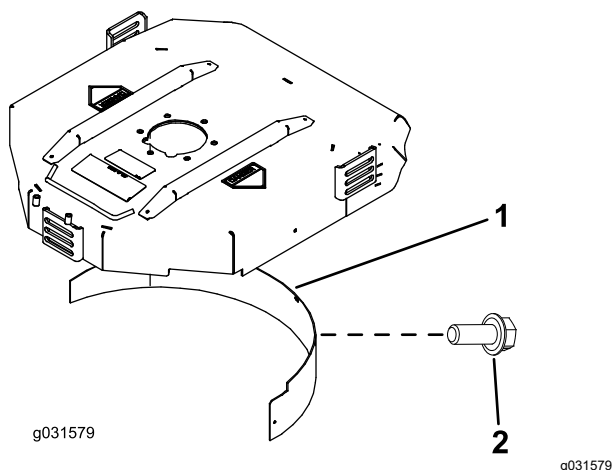


Рисунок 9

- |                                |                   |
|--------------------------------|-------------------|
| 1. Дефлектор для мульчирования | 2. Болт с фланцем |
|--------------------------------|-------------------|

3. Убедитесь, что дефлектор для мульчирования не задевает кончик ножа и не проникает внутрь задней стенки камеры.

## ⚠ ОПАСНО

При использовании ножа с высоким подъемом одновременно с дефлектором для мульчирования нож может сломаться и привести к травмированию или гибели оператора.

Не используйте нож с высоким подъемом одновременно с дефлектором для мульчирования.

# 8

## Настройка программного обеспечения машины

Детали не требуются

### Процедура

Свяжитесь с официальным дистрибьютором компании Того для настройки программного обеспечения машины на режим соответствия требованиям стран ЕС.

# 9

## Подготовка машины

Детали не требуются

### Проверка давления воздуха в шинах

Перед эксплуатацией проверьте давление в шинах; см. раздел [Проверка давления воздуха в шинах \(страница 28\)](#).

**Внимание:** Поддерживайте рекомендуемое давление воздуха во всех шинах, чтобы обеспечить высокое качество скашивания и надлежащую производительность машины. *Не допускайте недостаточной накачки шин.*

### Проверка уровней жидкостей

1. Перед пуском двигателя проверьте уровень моторного масла; см. [Проверка уровня масла в двигателе \(страница 60\)](#).
2. Перед пуском двигателя проверьте уровень гидравлической жидкости; см. [Проверка](#)

уровня гидравлической жидкости (страница 72).

3. Перед пуском двигателя проверьте систему охлаждения; см. [Проверка системы охлаждения \(страница 67\)](#).

## Смазка машины

Смажьте машину перед эксплуатацией; см. [Смазка подшипников и втулок \(страница 57\)](#). Ненадлежащая смазка машины приводит к преждевременному износу основных деталей.

# Знакомство с изделием

## Органы управления

### Педаль управления тягой

Педаль управления тягой ([Рисунок 10](#)) управляет движением вперед и назад. Для движения вперед нажмите на верхнюю часть педали управления тягой, а для движения назад – на нижнюю. Скорость движения зависит от усилия нажатия на педаль. При движении без нагрузки и для получения максимальной скорости полностью нажмите педаль, когда дроссельная заслонка установлена в положение БЫСТРО.

Чтобы остановиться, ослабьте нажим на педаль управления тягой и дайте ей вернуться в среднее положение.

### Ограничитель скорости скашивания

Когда ограничитель скорости скашивания ([Рисунок 10](#)) находится в верхнем положении, он регулирует скорость скашивания и обеспечивает включение режущих дек. Каждая проставка изменяет скорость скашивания на 0,8 км/ч. Чем больше проставок установлено на верхней части болта, тем меньше будет скорость движения. Для транспортировки установите ограничитель скорости скашивания в исходное положение, чтобы скорость движения была максимальной.



## Педаль тормоза

Нажимайте на педаль тормоза (Рисунок 10), чтобы остановить машину.

## Стояночный тормоз

Чтобы включить стояночный тормоз (Рисунок 10), нажмите педаль тормоза, а затем нажмите верхнюю часть вперед в направлении защелки. Для выключения стояночного тормоза нажмите педаль тормоза до отвода защелки стояночного тормоза.

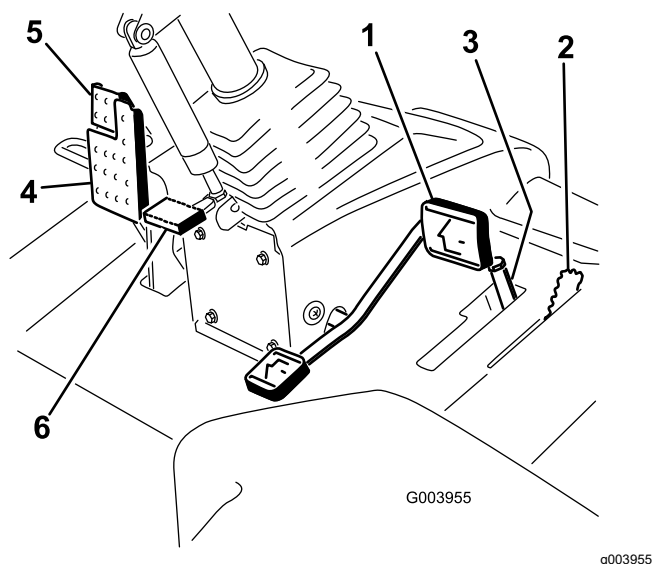


Рисунок 10

- |                                     |   |
|-------------------------------------|---|
| 1. Педаль управления тягой          | 4. Педаль тормоза                                 |
| 2. Ограничитель скорости скашивания | 5. Стояночный тормоз                              |
| 3. Проставки                        | 6. Педаль для регулировки наклона рулевой колонки |

## Педаль для регулировки наклона рулевой колонки

Для наклона рулевой колонки в сторону оператора нажмите педаль вниз, потяните рулевую колонку на себя в наиболее удобное положение и затем отпустите педаль (Рисунок 10). Чтобы переместить рулевое колесо от себя, нажмите на педаль и отпустите ее, когда рулевое колесо достигнет нужного рабочего положения.

## Выключатель фар

Переведите выключатель вниз для включения фар (Рисунок 11).

## Переключатель частоты вращения двигателя

У переключателя частоты вращения двигателя (Рисунок 11) есть два режима изменения частоты вращения. При кратковременном нажатии на переключатель частоту вращения двигателя можно увеличивать или уменьшать с шагом в 100 об/мин. Удерживайте переключатель нажатым для автоматического переключения двигателя на высокую или низкую частоту холостого хода в зависимости от того, какая сторона переключателя нажата.

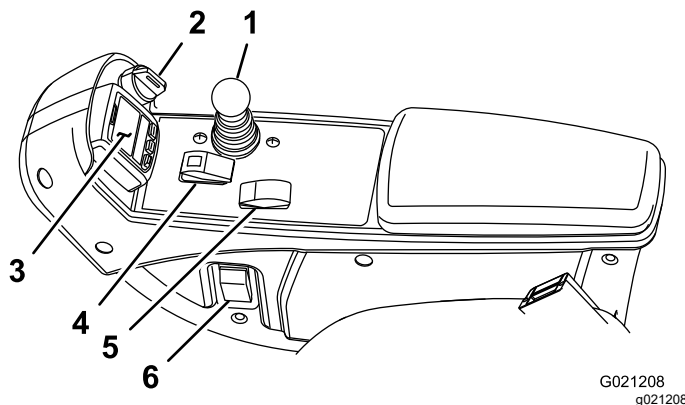


Рисунок 11

- |  |   |
|--|---|
| 1. Рычаг управления режущими блоками (подъем/опускание и скашивание) | 4. Переключатель «Включено/выключено»       |
| 2. Ключ замка зажигания  | 5. Переключатель частоты вращения двигателя |
| 3. Инфо-центр  | 6. Выключатель фар                          |

## Ключ замка зажигания

Ключ замка зажигания (Рисунок 11) имеет три положения: ВЫКЛ, ВКЛ/ПОДОГРЕВ и ПУСК.

## Рычаг управления режущими блоками (подъем/опускание и скашивание)

Рычаг управления опусканием/подъемом (Рисунок 11) поднимает и опускает режущие блоки, а также включает и выключает режущие блоки, когда они включены в режиме скашивания. При запуске режущих блоков в нижнем положении этот рычаг включает режущие блоки, если включены механизм отбора мощности и ограничитель скорости скашивания.

## Переключатель «Включено/выключено»

Для управления ножами газонокосилки используйте переключатель «Включено/выключено» (Рисунок 11) в сочетании с рычагом управления режущими блоками (подъем/опускание и скашивание). Ножи газонокосилки нельзя опустить, если рычаг скашивания/транспортировки находится в положении ТРАНСПОРТИРОВКИ.

## Индикатор засорения гидравлического фильтра

Индикатор засорения гидравлического фильтра загорается, когда необходимо заменить гидравлические фильтры; см. раздел [Замена гидравлических фильтров](#) (страница 73).

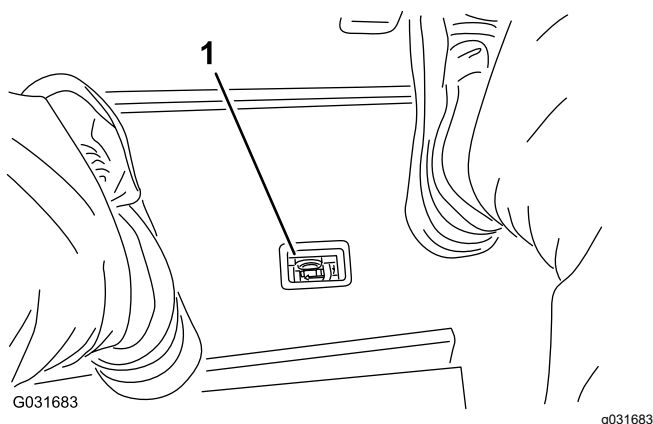
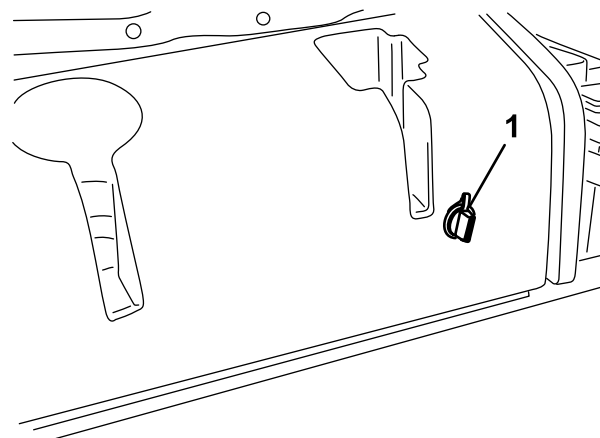


Рисунок 12

1. Индикатор засорения гидравлического фильтра

## Электрическая розетка

Электрическая розетка (Рисунок 13) – это источник питания 12 В для электрических устройств.



G004133

g004133

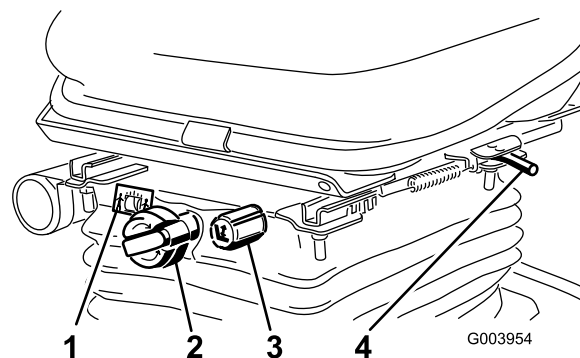
Рисунок 13

1. Электрическая розетка

## Органы регулировки сиденья

См. расположение органов регулировки сиденья на Рисунок 14.

- Рычаг регулировки сиденья позволяет отрегулировать продольное положение сиденья.
- Ручка регулировки под массу оператора позволяет отрегулировать сиденье под массу оператора.
- Массомер показывает, когда сиденье отрегулировано под массу оператора.
- Ручка регулировки высоты позволяет отрегулировать сиденье под рост оператора.



G003954

g003954

Рисунок 14

1. Массомер
2. Ручка регулировки под массу оператора
3. Ручка регулировки высоты
4. Рычаг регулировки сиденья (вперед и назад)

## Инфо-центр

Жидкокристаллический дисплей инфо-центра отображает рабочее состояние, различную

диагностическую информацию и другие сведения о машине (Рисунок 15).

## Использование ЖК-дисплея инфо-центра

Жидкокристаллический дисплей инфоцентра показывает информацию о вашей машине, такую как рабочее состояние, разную диагностическую информацию и другие сведения о машине (Рисунок 15). На дисплее инфоцентра есть экран-заставка и главный информационный экран инфоцентра. Можно в любой момент переключаться между экраном-заставкой и главным информационным экраном; для этого нужно нажать любую из кнопок инфоцентра и выбрать соответствующую кнопку направления.

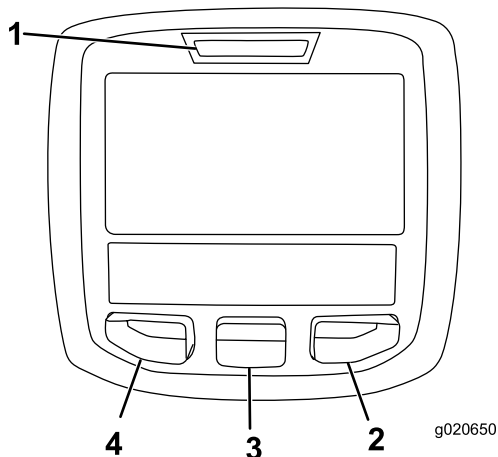


Рисунок 15

- |                       |                   |
|-----------------------|-------------------|
| 1. Световой индикатор | 3. Средняя кнопка |
| 2. Правая кнопка      | 4. Левая кнопка   |



- Левая кнопка, кнопка «Вызов меню/Назад» используется для вызова меню инфоцентра. Эту кнопку можно использовать для выхода из любого текущего меню.
- Средняя кнопка используется для прокрутки меню вниз.
- Правая кнопка открывает меню, когда правая стрелка показывает наличие дополнительного содержания.
- Зуммер звучит при опускании режущих блоков, а также при появлении информационных сообщений или возникновении неисправностей.

**Примечание:** Назначение каждой кнопки можно изменять в зависимости от текущей потребности. Каждая кнопка имеет пиктограмму, показывающую ее текущее назначение.











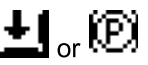
## Описание пиктограмм инфоцентра

<b>SERVICE DUE (ПОДЛЕЖИТ ОБСЛУЖИВАНИЮ)</b>	Сообщает, что нужно провести плановое техобслуживание.
	Количество моточасов, оставшихся до техобслуживания
	Сбросьте количество моточасов
	Состояние частоты вращения двигателя (об/мин)
	Информационный значок
	Регулировка максимальной тяговой скорости
	Быстро
	Медленно
	Включено обратное вращение вентилятора.
	Работает подогреватель поступающего воздуха.
	Подъем левого режущего блока.
	Подъем среднего режущего блока.
	Подъем правого режущего блока.
	Оператор должен находиться на сиденье.
	Включен стояночный тормоз.
	Установлен диапазон высоких скоростей.
	Нейтраль
	Указывает, что установлен диапазон низких скоростей
	Температура охлаждающей жидкости (°C или °F)
	Температура (высокая)
	Тяга или педаль управления тягой
	Запрещено
	Запустите двигатель.

**Описание пиктограмм инфоцентра  
(cont'd.)**

	Включен BOM.
	Круиз-контроль включен.
	Выключите двигатель
	Двигатель
	Ключ замка зажигания
	Режущие блоки опускаются
	Режущие блоки поднимаются
	ПИН-код
	Температура гидравлической жидкости
CAN	CAN-шина
	Инфоцентр
Bad	Дефект или неисправность
Ctr	Центр
Rht	Вправо
Left	Влево
	Лампа накаливания
OUT	Вывод контроллера ТЕС или контрольного провода в жгуте
HI	Выше разрешенного диапазона
LO	Ниже разрешенного диапазона
HI , LO	За пределами диапазона
	Выключатель
	Оператор должен разомкнуть выключатель.
	Оператор должен изменить на указанное состояние.

**Описание пиктограмм инфоцентра  
(cont'd.)**

Символы часто комбинируются для образования фраз. Ниже приведены некоторые примеры.	
	Оператор должен переключить машину на нейтраль.
	Пуск двигателя запрещен.
	Двигатель остановлен.
	Охлаждающая жидкость двигателя слишком горячая.
	Гидравлическая жидкость слишком горячая.
	Предупреждение о скоплении золы в фильтре твердых частиц дизельного двигателя (DPF). См. подробную информацию в подразделе «Техническое обслуживание фильтра твердых частиц дизельного двигателя (DPF)» раздела «Техническое обслуживание».
	Режим ожидания регенерации со сбросом
	Запрос стационарной или восстановительной регенерации
	Выполняется стационарная или восстановительная регенерация.
	Высокая температура выхлопа
	Неисправность системы контрольной диагностики NOx (содержания оксидов азота); переместите машину в мастерскую и свяжитесь с официальным дистрибьютором компании Togo (версия программного обеспечения не ниже U).
	Вал отбора мощности выключен.
	Сядьте на сиденье или включите стояночный тормоз.

 Доступ только после ввода ПИН-кода

## Использование меню


Для доступа к системе меню инфоцентра нажимайте кнопку вызова меню, когда отображается главный экран. Это позволит перейти в главное меню. В следующих таблицах приведен краткий обзор опций, доступных из меню:

Мain Menu (Главное меню) — пункт меню	Описание
Faults (Неисправности)	Содержит список недавних неисправностей машины. Для получения дополнительной информации по меню Faults (Неисправности) и по сведениям, содержащимся в настоящем документе, см. <i>Руководство по техническому обслуживанию</i> или обратитесь к официальному дистрибьютору компании Toro.
Service (Техобслуживание)	Содержит информацию о машине, такую как счетчики наработки в часах и другие аналогичные данные
Diagnostics (Диагностика)	Показывает состояние каждого переключателя, датчика и блока управления машины по выходным сигналам. Это меню можно использовать в некоторых случаях для поиска и устранения неисправностей, так как оно быстро показывает, какие органы управления машины включены и какие выключены.
Settings (Настройки)	Позволяет настраивать и изменять конфигурационные переменные на дисплее инфо-центра.
About (О машине)	Содержит номер модели, серийный номер и версию программного обеспечения машины.

Service (Техобслуживание) — пункт меню	Описание
Hours	Отображается общее количество моточасов машины, двигателя и механизма отбора мощности (РТО), а также количество часов транспортировки машины и срок технического обслуживания
Counts (Счетчики)	Показывает множественные значения отсчетов, которые были выполнены на машине.

DPF Regeneration (Регенерация DPF)	Вариант регенерации фильтра твердых частиц дизельного двигателя (DPF) и подменю DPF.
Inhibit Regen (Запрет регенерации)	Используйте для управления регенерацией со сбросом.
Parked Regen (Стационарная регенерация)	Используйте для запуска стационарной регенерации.
Last Regen (Последняя регенерация)	Указывает количество часов, прошедших после последней регенерации со сбросом, стационарной или восстановительной регенерации.
Recover Regen (Восстановительная регенерация)	Используйте для запуска восстановительной регенерации.

Diagnostics (Диагностика) — пункт меню	Описание
Cutting Units (Режущие блоки)	Показывает входы, классификаторы и выходы для подъема и опускания режущих блоков
Hi/Low Range (Высокий/низкий диапазон)	Показывает входы, классификаторы и выходы для вождения в режиме транспортировки
PTO (Мех. отб. мощн.)	Показывает входы, классификаторы и выходы для включения контура механизма отбора мощности
Engine Run (Работа двигателя)	Показывает входы, классификаторы и выходы для запуска двигателя

Settings (Настройки) — пункт меню	Описание
Units (Единицы измерения)	Установка единиц измерения, используемых в инфоцентре (британских или метрических)
Language (Язык)	Установка языка, используемого в инфоцентре*
LCD Backlight (Подсветка ЖК-дисплея)	Управление яркостью ЖК-дисплея
LCD Contrast (Контраст ЖК-дисплея)	Управление контрастностью ЖК-дисплея
Protected Menus (Защищенные меню) 	Позволяет уполномоченному представителю вашей компании, имеющему ПИН-код, получить доступ к защищенным меню

Protect Settings (Защита настроек)	Дает возможность переключить настройки в режим защищенных настроек
Counterbalance (Противовес)	Управляет величиной уравнивающей силы, приложенной к режущим декам

Защищены в защищенном меню – доступ только после ввода ПИН-кода

About (О машине) — пункт меню	Описание
Model	Показывает номер модели машины
SN	Показывается серийный номер машины
Machine Controller Revision	Показывает версию ПО главного контроллера
InfoCenter Revision	Показывает версию ПО инфо-центра
CAN Bus	Показывает состояние шины обмена данными машины

## Protected Menus (Защищенные меню)

У машины есть 2 настройки рабочей конфигурации, которые можно отрегулировать в меню Settings (Настройки) Инфоцентра: Auto Idle Time Delay (Автоматическая задержка перехода на холостой ход) и Counterbalance (Противовес). Чтобы заблокировать эти настройки, используйте Защищенное меню (Protected Menu).

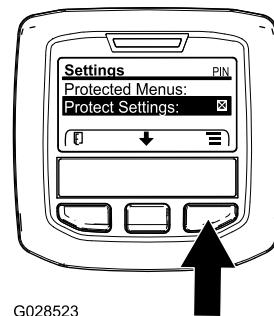
**Примечание:** Во время поставки первоначальный пароль задается вашим дистрибьютором.

## Доступ к защищенным меню

**Примечание:** Заводской ПИН-код вашей машины по умолчанию установлен на 0000 или 1234.

Если вы изменили ПИН-код и забыли его, обратитесь за помощью к официальному дистрибьютору компании Toro.

1. В MAIN MENU (ГЛАВНОМ МЕНЮ) с помощью средней кнопки прокрутите меню вниз к пункту SETTINGS MENU (НАСТРОЙКИ), и нажмите правую кнопку ([Рисунок 16](#)).

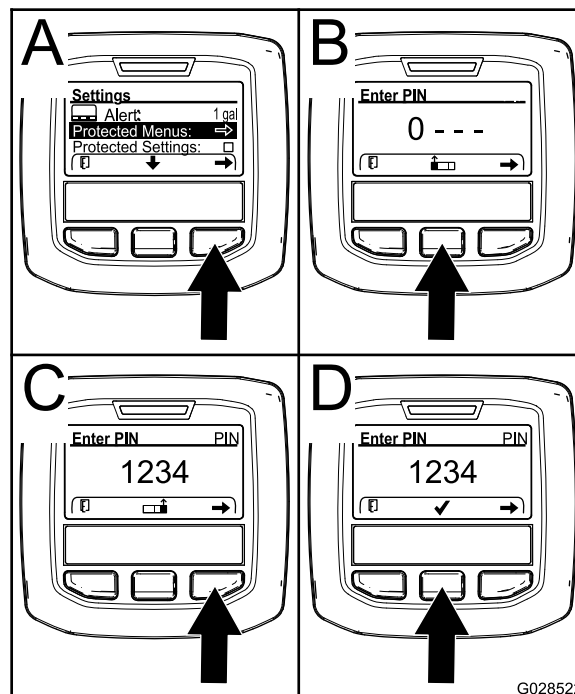


G028523

Рисунок 16

g028523

2. В меню SETTINGS (НАСТРОЙКИ) с помощью средней кнопки прокрутите меню вниз к пункту PROTECTED MENU (ЗАЩИЩЕННОЕ МЕНЮ), и нажмите правую кнопку ([Рисунок 17А](#)).



G028522

Рисунок 17

g028522

3. Чтобы ввести ПИН-код, нажмите среднюю кнопку и удерживайте ее в нажатом положении до появления первой цифры, затем нажмите правую кнопку, чтобы перейти на следующую цифру ([Рисунок 17В](#) и [Рисунок 17С](#)). Повторяйте этот пункт до тех пор, пока не будет введена последняя цифра, затем нажмите правую кнопку еще раз.
4. Нажмите среднюю кнопку для ввода ПИН-кода ([Рисунок 17D](#)).

Подождите, пока загорится красный индикатор инфоцентра.

**Примечание:** Если ПИН-код был принят инфоцентром, и защищенное меню

разблокировалось, в верхнем правом углу дисплея отобразится надпись «PIN» («ПИН-код»).

**Примечание:** Поверните ключ замка зажигания в положение ВЫКЛ, а затем в положение ВКЛ, чтобы заблокировать защищенное меню.

В защищенном меню можно просматривать и изменять настройки. Получив доступ к защищенному меню, прокрутите меню вниз до пункта Protect Setting (Защита настроек). Нажмите правую кнопку для изменения этой настройки. Установка пункта Protect Setting (Защита настроек) на OFF (Выкл.) позволит вам просматривать и изменять настройки в защищенном меню без ввода ПИН-кода. При установке пункта Protect Setting (Защита настроек) на ON (Вкл.) защищенные опции будут скрыты, и для изменения настроек в защищенном меню потребуется ввести ПИН-код. После установки ПИН-кода поверните ключ замка зажигания в положение ВЫКЛ, затем снова в положение ВКЛ, чтобы активировать и сохранить это значение.

## Просмотр или изменение настроек защищенного меню

1. В защищенном меню прокрутите экран вниз до пункта Protect Setting (Защита настроек).
2. Чтобы просматривать и изменять настройки без ввода ПИН-кода, нажмите правую кнопку для изменения пункта Protect Settings (Защита настроек) на OFF (Выкл.).
3. Чтобы просматривать и изменять настройки с вводом ПИН-кода, нажмите левую кнопку для переключения параметра Protect Settings (Защита настроек) в положение ON (Вкл.), введите ПИН-код и поверните ключ в замке зажигания в положение OFF (Выкл.), а затем в положение ON (Вкл.).

## Изменение настроек противовеса

1. Прокрутите меню Settings (Настройки) до меню Counterbalance (Противовес).
2. Нажмите правую кнопку для выбора противовеса и установите низкое, среднее или высокое значение.

## Настройка автоматического холостого хода

1. Прокрутите вниз меню Settings (Настройки) до пункта Auto Idle (Автоматический холостой ход).

2. Нажимая правую кнопку, выберите одно из значений времени автоматического переключения на холостой ход: OFF (Выкл.), 8 с, 10 с, 15 с, 20 с и 30 с.

# Технические характеристики

Примечание: Технические характеристики и конструкция могут быть изменены без уведомления.

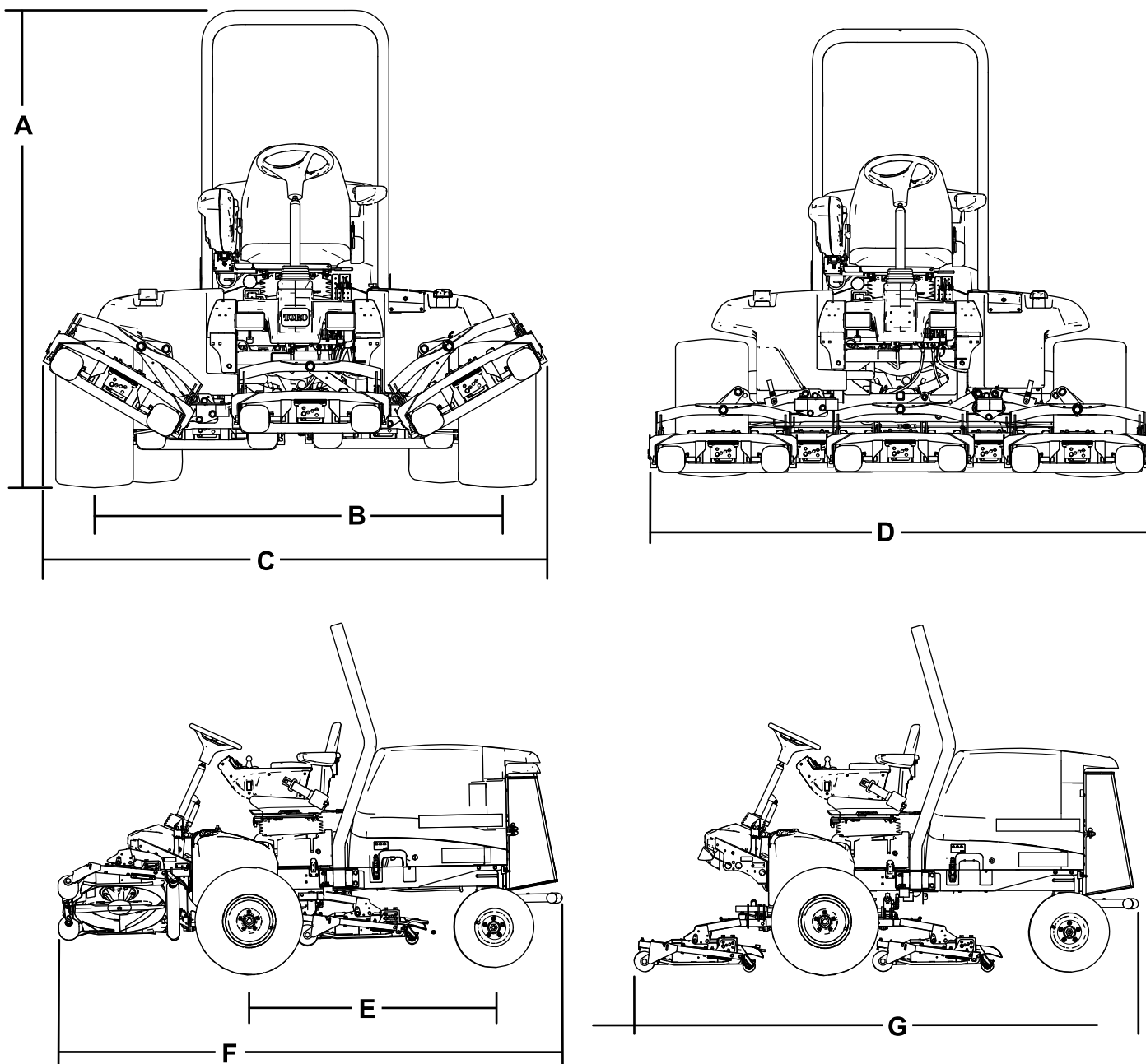


Рисунок 18

g193881



Описание	Рисунок 18 для справки	Размер или масса
Габаритная высота	A	217 см
Ширина колеи (расстояние между осями колес), задняя	B	185 см
Полная ширина (положение транспортировки)	C	231 см
Полная ширина (положение скашивания)	D	247 см
Колесная база	E	152 см
Полная длина (положение транспортировки)	F	315 см
Полная длина (положение скашивания)	G	315 см
Емкость топливного бака		51 л (13,5 галлона США)
Транспортная скорость		0-16 км/ч
Скорость скашивания		0-13 км/ч
Чистая масса (с режущими деками и рабочими жидкостями)		1492 кг

## Технические характеристики режущего блока

Длина	86,4 см
Ширина	86,4 см
Высота	24,4 см до крепления держателя 26,7 см на высоте скашивания 19 мм 34,9 см на высоте скашивания 10,2 см
Масса	88 кг

## Навесное оборудование и приспособления

Для улучшения и расширения возможностей машины можно использовать ряд утвержденных компанией Toro вспомогательных приспособлений и навесного оборудования. Обратитесь в сервисный центр официального дилера или дистрибьютора или посетите сайт [www.Toro.com](http://www.Toro.com), на котором приведен список всех утвержденных вспомогательных приспособлений и навесного оборудования.

Для поддержания оптимальных рабочих характеристик машины и регулярного прохождения сертификации безопасности всегда приобретайте только оригинальные запасные части и приспособления компании Toro. Использование запасных частей и приспособлений, изготовленных другими производителями, может быть опасным и привести к аннулированию гарантии на изделие.

# Эксплуатация

**Примечание:** Определите левую и правую стороны машины относительно места оператора.

## До эксплуатации

### Правила техники безопасности при подготовке машины к работе

#### Общие правила техники безопасности

- Запрещается допускать к эксплуатации или обслуживанию данной машины детей или неподготовленных людей. Минимальный возраст оператора устанавливается местными правилами и нормами. Владелец несет ответственность за подготовку всех операторов и механиков.
- Ознакомьтесь с приемами безопасной эксплуатации оборудования, органами управления и знаками безопасности.
- Прежде чем покинуть рабочее место оператора, выключите двигатель, извлеките ключ (при наличии) и дождитесь остановки всех движущихся частей машины. Дайте машине остыть перед регулировкой, техническим обслуживанием, очисткой или помещением на хранение.
- Освойте порядок экстренной остановки машины и двигателя.
- Проверьте надежность крепления и исправность органов контроля присутствия оператора, защитных выключателей и ограждений. Не приступайте к эксплуатации машины, пока не убедитесь в правильной работе этих устройств.
- Перед скашиванием обязательно осмотрите машину, чтобы убедиться в рабочем состоянии ножей, болтов ножей и режущих блоков. Заменяйте изношенные или поврежденные ножи и болты комплектами, чтобы не нарушить балансировку.
- Осмотрите участок, где будет использоваться машина, и удалите все посторонние предметы, которые могут быть отброшены машиной.

### Правила техники безопасности при обращении с топливом

- Будьте предельно осторожны при обращении с топливом. Топливо легко воспламеняется, а его пары взрывоопасны.
- Потушите все сигареты, сигары, трубки и другие источники возгорания.
- Используйте только разрешенную к применению емкость для топлива.
- Запрещается снимать крышку топливного бака и доливать топливо в бак во время работы двигателя или когда двигатель нагрет.
- Запрещается доливать или сливать топливо в закрытом пространстве.
- Запрещается хранить машину или емкость с топливом в местах, где есть открытое пламя, искры или малая горелка, используемая, например, в водонагревателе или другом оборудовании.
- В случае разлива топлива не пытайтесь запустить двигатель; пока пары топлива не рассеются, следите, чтобы не возникло возгорания.

## Заправка топливного бака

### Емкость топливного бака

53 л

### Характеристики топлива

**Внимание:** Используйте только дизельное топливо со сверхнизким содержанием серы. Топливо с более высоким содержанием серы ухудшает состояние каталитического нейтрализатора дизельного двигателя (DOC), что приводит к проблемам при работе и сокращает срок службы компонентов двигателя.

**Несоблюдение следующих предупреждений может привести к повреждению двигателя.**

- Запрещается использовать керосин или бензин вместо дизельного топлива.
- Запрещается смешивать керосин или использованное моторное масло с дизельным топливом.
- Запрещается хранить топливо в емкостях с внутренним покрытием из цинка.
- Не применяйте присадки к топливу.

### Нефтяное дизельное топливо

Цетановое число: 45 или выше

**Содержание серы:** сверхмалое содержание серы (<15 частей/млн)

## Таблица выбора топлива

Характеристики дизельного топлива	Местоположение
ASTM D975 № 1-D S15 № 2-D S15	США
EN 590	Европейский союз
ISO 8217 DMX	Международный стандарт
JIS K2204, сорт № 2	Япония
KSM-2610	Корея

- Используйте только чистое, свежее дизельное или биодизельное топливо.
- Чтобы топливо всегда было свежим, приобретайте его в количествах, которые могут быть использованы в течение 180 дней.

Используйте летнее дизельное топливо (№ 2-D) при температуре выше -7 °С и зимнее (№ 1-D или смесь № 1-D/2-D) при более низкой температуре.

**Примечание:** Применение зимнего топлива при пониженных температурах обеспечивает более низкую температуру воспламенения и требуемую текучесть при низких температурах, что облегчает запуск и уменьшает засорение топливного фильтра.

Использование летнего топлива выше -7 °С увеличивает срок службы топливного насоса и обеспечивает повышенную мощность по сравнению с зимним топливом.

## Биодизельное топливо

Данная машина может также работать на смеси с биодизельным топливом в пропорции до B20 (20% биодизтоплива, 80% нефтяного дизтоплива).

**Содержание серы:** сверхмалое содержание серы (<15 частей/млн)

**Характеристики биодизельного топлива:**  
ASTM D6751 или EN 14214

**Характеристики смешанного топлива:**  
ASTM D975, EN 590 или JIS K2204

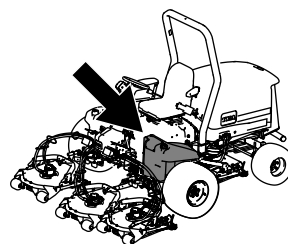
**Внимание:** Нефтяная составляющая дизельного топлива должна иметь сверхнизкое содержание серы.

Соблюдайте следующие меры предосторожности:

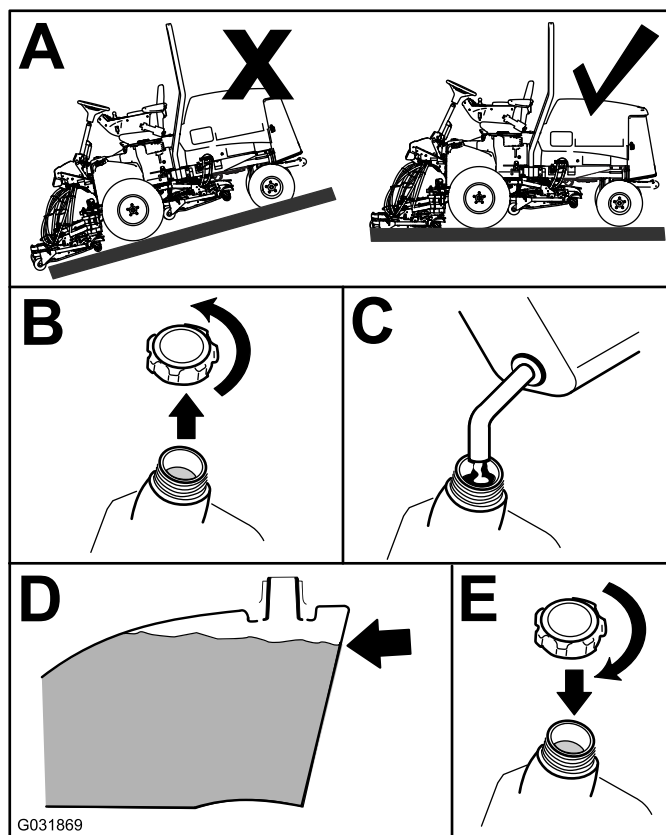
- Биодизельные смеси могут повредить окрашенные поверхности.

- В холодную погоду используйте смеси B5 (содержание биодизельного топлива 5%) или менее.
- Проверяйте уплотнения, шланги и прокладки, находящиеся в контакте с топливом, т. к. они со временем изнашиваются.
- Через какое-то время после перехода на биодизельные смеси возможно засорение топливного фильтра.
- Обратитесь к официальному дилеру Того для получения дополнительной информации по биодизельному топливу.

## Заправка топливом



g194207



G031869

g031869

Рисунок 19

Заправьте бак дизельным топливом № 2-D до уровня примерно на 6–13 мм ниже верха бака (не заливной горловины).

**Примечание:** По возможности, заправляйте топливный бак после каждого использования машины, чтобы снизить вероятность образования конденсата внутри бака.

## Проверка уровня масла в двигателе

Прежде чем запустить двигатель и использовать машину, проверьте уровень масла в картере двигателя, см. [Проверка уровня масла в двигателе \(страница 60\)](#).

## Проверка системы охлаждения

Прежде чем запускать двигатель и использовать машину, проверьте систему охлаждения, см. [Проверка системы охлаждения \(страница 28\)](#).

## Проверка гидравлической системы

Прежде чем запускать двигатель и использовать машину, проверьте гидравлическую систему, см. [Обслуживание гидравлической системы \(страница 71\)](#).

## Слив воды из водоотделителя

Слейте воду и загрязнения из водоотделителя; см. [Слив воды из водоотделителя \(страница 28\)](#).

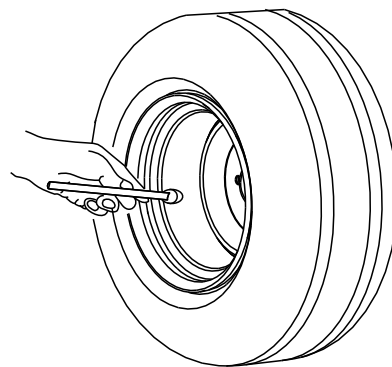
## Проверка давления воздуха в шинах

**Интервал обслуживания:** Перед каждым использованием или ежедневно

Давление в передних и задних шинах должно быть в пределах 0,83–1,03 бар.

**Внимание:** Поддерживайте рекомендуемое давление во всех шинах, чтобы обеспечить высокое качество скашивания и надлежащую производительность машины. *Не допускайте недостаточной накачки шин.*

Перед работой на машине проверьте давление во всех шинах.



G001055

Рисунок 20

g001055

## Проверка момента затяжки гаек крепления колес

**Интервал обслуживания:** Через первый час  
Через первые 10 часа  
Через каждые 250 часов

### **▲ ПРЕДУПРЕЖДЕНИЕ**

**Неправильный момент затяжки колесных гаек может привести к поломке или потере колеса и, как результат, к получению травмы.**

Затягивайте гайки передних и задних колес с моментом от 94 до 122 Н·м, соблюдая рекомендуемый межсервисный интервал.

## Регулировка высоты скашивания

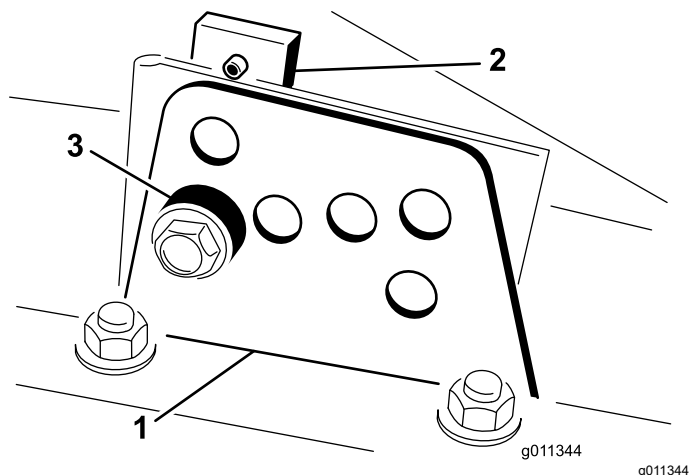
**Внимание:** Режущие блоки часто скашивают приблизительно на 6 мм ниже, чем барабанный режущий блок с той же эталонной настройкой. Возможно, потребуется установить эталонную настройку режущего блока на 6 мм выше настройки барабанных режущих блоков для той же рабочей площадки.

**Внимание:** Чтобы облегчить доступ к задним режущим блокам, можно снять режущий блок с машины.

1. Припаркуйте машину на ровной поверхности, включите стояночный тормоз, опустите режущие блоки на землю, выключите двигатель и извлеките ключ.
2. Ослабьте болт, который крепит каждый кронштейн высоты скашивания к пластине

регулировки высоты скашивания (с передней и боковых сторон), как показано на [Рисунок 21](#).

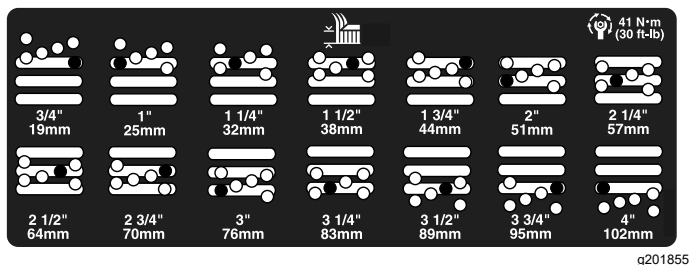
- Начиная регулировку с передней стороны, снимите болт.



**Рисунок 21**

- Кронштейн высоты скашивания
- Пластина высоты скашивания
- Проставка

- Удерживая камеру, снимите проставку ([Рисунок 21](#)).
- Переместите камеру на требуемую высоту скашивания и установите проставку в предусмотренные для этой высоты отверстие и паз ([Рисунок 22](#)).



**Рисунок 22**

- Установите пластину с резьбовым отверстием в одну линию с проставкой.
- Заверните болт от руки.
- Повторите действия, указанные в пунктах с 4 по 7, для каждой боковой регулировки.
- Затяните все три болта с моментом 41 Н·м. Передний болт всегда следует затягивать первым.

**Примечание:** Для регулировки более чем на 3,8 см может потребоваться временная установка на промежуточную высоту, чтобы

предотвратить заедание (например, при изменении высоты скашивания с 3,1 до 7 см).

## Проверка защитных блокировочных выключателей

Интервал обслуживания: Перед каждым использованием или ежедневно

### ⚠ ПРЕДОСТЕРЕЖЕНИЕ

В случае отсоединения или повреждения защитных блокировочных выключателей машина может неожиданно заработать, что приведет к получению травм.

- Не вмешивайтесь в работу блокировочных выключателей.
- Ежедневно проверяйте работу защитных блокировочных выключателей и заменяйте поврежденные выключатели перед эксплуатацией автомобиля.

В электросистеме машины предусмотрены блокировочные выключатели. Эти выключатели отключают тягу или механизм отбора мощности, если оператор встает с сиденья. Хотя при выключенном переключателе механизма отбора мощности и отпущенной педали тяги двигатель будет продолжать работать, выключите двигатель, прежде чем встать с сиденья.

- Установите машину на ровной поверхности, опустите режущий блок, выключите двигатель и включите стояночный тормоз.
- Нажмите педаль управления тягой. Поверните ключ в замке зажигания в положение Вкл.

**Примечание:** Если двигатель проворачивается стартером, это означает, что система блокировок неисправна. Устраните эту неисправность перед эксплуатацией машины.

- Поверните ключ в замке зажигания в положение Вкл., запустите двигатель, встаньте с сиденья и переведите переключатель механизма отбора мощности в положение Вкл.

**Примечание:** Механизм отбора мощности не должен включаться. Если VOM включается, это означает, что система блокировок неисправна. Устраните эту

неисправность перед эксплуатацией машины.

4. Включите стояночный тормоз, поверните ключ в замке зажигания в положение Вкл., запустите двигатель и выведите педаль управления тягой из НЕЙТРАЛЬНОГО положения.

**Примечание:** На инфо-центре появится сообщение «traction denied» (тяга заблокирована), что означает, что машина не должна двигаться. Если машина все же движется, это означает, что система блокировок неисправна. Устраните эту неисправность перед эксплуатацией машины.

5. Запустите двигатель при включенном механизме отбора мощности.

**Примечание:** Если двигатель проворачивается стартером, это означает, что система блокировок неисправна. Устраните эту неисправность перед эксплуатацией машины.

## Проверка времени остановки ножа

**Интервал обслуживания:** Перед каждым использованием или ежедневно

После отключения режущей деки ее ножи должны полностью остановиться приблизительно в течение 5 секунд.

**Примечание:** Во избежание выброса пыли и загрязнений убедитесь, что деки опущены на чистый участок травяного покрытия или твердой поверхности.

1. Попросите другого человека понаблюдать на расстоянии не менее 6 м от деки за ножами одной из режущих дек.
2. Остановите режущие деки и зафиксируйте время, которое потребуется для полной остановки ножей.

**Примечание:** Если это время превышает 7 секунд, требуется регулировка тормозного клапана. Если при регулировке вам потребуется помощь, позвоните официальному дистрибьютору компании Toro.

## Приработка тормозов

Для обеспечения оптимальных рабочих характеристик системы стояночного тормоза выполните притирку (приработку) тормозов перед

использованием. Установите скорость движения вперед на 6,4 км/ч в соответствии с величиной скорости заднего хода (все 8 разделителей перемещаются в верхнюю часть регулятора скорости скашивания). При работе двигателя на высоких оборотах холостого хода двигайтесь вперед в течение 15 секунд с включенным ограничителем регулятора скорости скашивания, нажимая при этом на тормоз. Двигайтесь в течение 15 секунд на полной скорости задним ходом, нажимая тормоз. Повторите эту операцию 5 раз, делая перерывы в одну минуту между циклами движения вперед и назад, чтобы предотвратить перегрев тормозов; см. [Регулировка стояночных тормозов \(страница 69\)](#).

## Выбор ножа

### Нож со стандартным комбинированным крылом

Данный нож обеспечивает отличный подъем и измельчение практически в любых условиях. Если требуется более высокий или низкий подъем и скорость выброса, можно попробовать выбрать другой нож.

Особенности: отличный подъем и измельчение в большинстве условий

### Нож с угловым крылом (не соответствует требованиям CE)

Этот нож, как правило, лучше всего работает при низкой высоте скашивания – от 1,9 до 6,4 см.

Особенности:

- Выброс сохраняется более ровным на более низкой высоте скашивания.
- Выброс влево меньше, что обеспечивает более чистый внешний вид вокруг бункеров и фарвеев.
- Меньшие затраты мощности при малой высоте скашивания и более плотном травяном покрове.

### Нож с параллельным крылом с высоким подъемом (не соответствует требованиям CE)

Этот нож, как правило, лучше всего работает при большой высоте скашивания — от 7 до 10 см.

Особенности:

- Более высокий подъем и скорость выброса

- Редкий или мягкий травяной покров лучше подбирается при большой высоте скашивания
- Влажные или липкие обрезки травы выбрасываются более эффективно при этом снижается их скопление на деке
- Требуется большая мощность для работы.
- Имеет тенденцию к более дальнему выбросу влево, а также к образованию валков скошенной травы при малой высоте скашивания.

## ⚠ ПРЕДУПРЕЖДЕНИЕ

При использовании ножа с высоким подъемом одновременно с дефлектором для мульчирования нож может сломаться и привести к травмированию или гибели оператора.

Не используйте нож с высоким подъемом вместе с дефлектором для мульчирования.

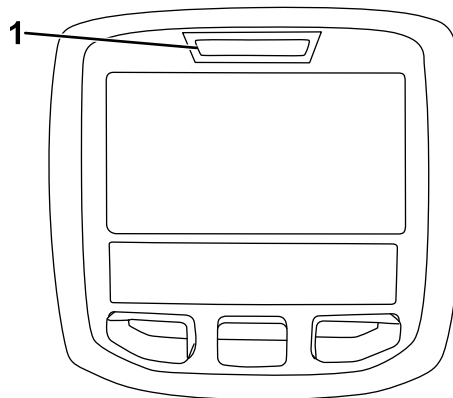
## Нож Atomic

Этот нож обеспечивает отличное мульчирование листьев.

Особенности: превосходное мульчирование листьев

## Описание диагностического индикатора

Машина оборудована диагностическим индикатором, который сообщает об обнаруженной неисправности в машине. Диагностический индикатор расположен в инфо-центре над дисплеем (Рисунок 23). Когда машина работает исправно и замок зажигания установлен в положение Вкл./РАБОТА, диагностический индикатор включается на короткое время, что означает его правильную работу. Когда появляется информационное сообщение о работе машины, индикатор загорается, показывая, что есть сообщение. При появлении сообщения о неисправности машины, индикатор начинает мигать и мигает до тех пор, пока неисправность не будет устранена.



g021272

g021272

Рисунок 23

1. Диагностический индикатор

## Изменение настроек противовеса

Вы можете изменить величину требуемого противовеса режущего блока (подъем вверх) в зависимости от текущих условий скашивания.

1. Припаркуйте машину на ровной горизонтальной поверхности, опустите режущие деки, поверните ключ в замке зажигания в положение OFF (Выкл.) и включите стояночный тормоз.
2. Поверните ключ в замке зажигания в положение РАБОТА.
3. Прокрутите меню Settings (Настройки) инфо-центра вниз к пункту **Counterbalance (Противовес)**.
4. Нажмите правую кнопку для выбора противовеса и установите низкое, среднее или высокое значение.

**Примечание:** После завершения регулировки переместите машину в зону проверки и поработайте на машине с новой настройкой. Новая настройка противовеса может изменить эффективную высоту скашивания.

# Выбор принадлежностей

## Конфигурация дополнительного оборудования

	Нож с угловым крылом	Нож с параллельным крылом с высоким подъемом ( <i>не используйте с дефлектором для мульчирования</i> ) (не соответствует требованиям CE)	Дефлектор для мульчирования	Скребок валика
Скашивание травы: высота скашивания от 1,9 до 4,4 см	Рекомендуется для широкого применения.	Хорошо подходит для легкого и редкого травяного покрова.	Было подтверждено улучшение измельчения и внешнего вида после скашивания на северных травах, скашивание которых осуществляется по крайней мере три раза в неделю с удалением менее 1/3 высоты травы. <b>Не используйте в комбинации с ножом с параллельным полотном и высоким подъемом</b>	Используйте его каждый раз, когда валики засоряются травой или когда заметны большие плоские комки травы. Скребки могут увеличить комкование в некоторых видах применения.
Скашивание травы: высота скашивания от 5 до 6,4 см	Рекомендуется для плотного или густого травяного покрова.	Рекомендуется для легкого или редкого травяного покрова.		
Скашивание травы: высота скашивания от 7 до 10 см	Может эффективно работать с густым травяным покровом.	Рекомендуется для широкого применения.		
Мульчирование листьев	Рекомендуется использовать вместе с дефлектором для мульчирования	<b>Запрещено</b>	Используйте только нож с комбинированным или угловым крылом.	
Преимущества	Равномерный выброс при малой высоте скашивания, более чистый внешний вид вокруг бункеров и фарвеев; пониженный расход энергии	Более высокий подъем и высокая скорость выброса, лучший захват негустого или мягкого травяного покрова при большой высоте скашивания; более эффективный выброс влажной или липкой скошенной травы	В определенных условиях скашивания может улучшить измельчение и внешний вид газона; хорошо подходит для мульчирования листьев.	В некоторых видах применения снижает забивание валиков травой.
Недостатки	Недостаточно поднимает траву при большой высоте скашивания, имеется тенденция к скоплению влажной или липкой травы в камере, что приводит к снижению качества скашивания и большему расходу энергии.	Требуется больше энергии для работы в некоторых случаях; может образовывать валки скошенной травы при малой высоте скашивания густой травы; не используйте с дефлектором для мульчирования.	Трава скапливается в камере при попытке удаления слишком большого количества травы при установленном дефлекторе.	



# **В процессе эксплуатации**

## **Правила техники безопасности во время работы**

### **Общие правила техники безопасности**

- Владелец или пользователь несет полную ответственность за любые несчастные случаи с людьми, а также за нанесение ущерба имуществу, и должен предпринять все меры для предотвращения таких случаев.
- Используйте подходящую одежду, включая защитные очки, длинные брюки, нескользящую прочную обувь и средства защиты органов слуха. Закрепляйте длинные волосы на затылке и не носите свободную одежду и ювелирные украшения.
- Запрещается управлять машиной в состоянии болезни, усталости, а также под воздействием алкоголя или сильнодействующих лекарственных препаратов.
- При работе на данной машине следует быть предельно внимательным. Во избежание травмирования людей или повреждения имущества запрещается отвлекаться во время работы.
- Прежде чем запускать двигатель, убедитесь, что все приводы находятся в нейтральном положении, включите стояночный тормоз и займите место оператора.
- Не перевозите на машине пассажиров и не допускайте посторонних лиц и детей в рабочую зону.
- Эксплуатируйте машину только в условиях хорошей видимости, чтобы уберечься от ям или скрытых опасностей.
- Не скашивайте влажную траву. Пониженная тяга может вызвать проскальзывание.
- Держите руки и ноги на достаточном расстоянии от вращающихся частей. Держитесь на достаточном расстоянии от отверстия выброса материала.
- Прежде чем начать движение задним ходом, посмотрите назад и вниз и убедитесь, что путь свободен.
- Будьте осторожны, приближаясь к закрытым поворотам, кустарникам, деревьям или к

другим объектам, которые могут ухудшать обзор.

- Всегда останавливайте ножи, когда не косите.
- После удара о какой-либо предмет или при появлении аномальных вибраций в машине остановите машину, извлеките ключ и дождитесь остановки всех движущихся частей, прежде чем приступить к проверке навесных орудий. Прежде чем возобновлять работу, устраните все неисправности.
- При выполнении поворотов, а также при пересечении дорог и тротуаров на машине замедляйте ход и будьте внимательны. Всегда уступайте дорогу другим транспортным средствам.
- Отсоедините привод режущего блока, выключите двигатель, извлеките ключ и дождитесь остановки всех движущихся частей перед регулировкой высоты скашивания (если его нельзя отрегулировать с рабочего места оператора).
- Эксплуатируйте двигатель только в хорошо проветриваемых зонах. Выхлопные газы содержат угарный газ, который может привести к гибели при вдыхании.
- Запрещается оставлять работающую машину без присмотра.
- Прежде чем покинуть рабочее место оператора, выполните следующие действия:
  - Установите машину на ровной поверхности.
  - Выключите вал механизма отбора мощности и опустите навесное оборудование.
  - Включите стояночный тормоз.
  - Выключите двигатель и извлеките ключ (при наличии).
  - Дождитесь остановки всех движущихся частей.
- Эксплуатируйте машину только при наличии хорошего обзора и в подходящих погодных условиях. Запрещается работать на машине, если существует вероятность удара молнией.
- Не используйте машину в качестве буксирного автомобиля.
- Используйте только принадлежности, навесное оборудование и запчасти, одобренные компанией Toro.

### **Использование системы защиты при опрокидывании (ROPS)**

- Не снимайте с машины какие-либо компоненты конструкции ROPS.

- Убедитесь, что ремень безопасности застегнут и вы можете быстро отстегнуть его в экстренной ситуации.
- Тщательно проверяйте наличие препятствий сверху и не касайтесь их.
- Содержите конструкцию ROPS (систему защиты при опрокидывании) в безопасном рабочем состоянии, периодически тщательно осматривая ее на наличие повреждений, и проверяя плотность затяжки креплений.
- Заменяйте поврежденные компоненты конструкции ROPS. Ремонт или переделка запрещены.
- Всегда пристегивайтесь ремнем безопасности, когда защитная дуга находится в поднятом положении.
- Конструкция ROPS является встроенным защитным устройством. При эксплуатации машины с поднятой защитной дугой, дуга должна быть зафиксирована, а ремень безопасности застегнут.
- Опускайте складную защитную дугу только временно в случае необходимости. Не пристегивайтесь ремнем безопасности, когда защитная дуга находится в опущенном и сложенном положении.
- Помните, что когда защитная дуга находится в опущенном положении, защита при опрокидывании отсутствует.
- Проверьте участок, где будете косить, и никогда не складывайте защитную дугу при работе в зонах, где есть склоны, ямы и вода.

здравым смыслом и правильно оценивайте ситуацию.

- Перед эксплуатацией машины на склонах оператор должен прочитать приведенные ниже инструкции и проверить условия эксплуатации машины, чтобы определить, можно ли работать на машине в таких условиях в этот день и на этой площадке. Режим работы машины на склоне может меняться в зависимости от рельефа местности.
- Старайтесь не начинать движение, не останавливаться и не поворачивать на склоне. Не изменяйте резко скорость или направление движения. Выполняйте повороты медленно и плавно.
- Не эксплуатируйте машину в условиях, когда имеются сомнения относительно сцепления с грунтом, управляемости или устойчивости машины.
- Устраните или пометьте препятствия, такие как канавы, ямы, колеи, впадины, камни или другие скрытые опасности. Высокая трава может скрывать различные препятствия. При движении по неровной поверхности машина может перевернуться.
- Помните, что при работе на влажной траве, а также при движении поперек поверхности склонов или вниз по склону машина может потерять сцепление колес с поверхностью. Потеря сцепления с поверхностью ведущих колес может привести к соскальзыванию и потере рулевого управления и возможности торможения.
- Будьте предельно осторожны при работе на машине рядом с обрывами, канавами, насыпями, водоемами или другими опасностями. Машина может внезапно опрокинуться в случае обрушения кромки. Поддерживайте установленную безопасную дистанцию между машиной и любой опасностью.
- Находясь у основания склона, оцените степень его опасности. Если работа на машине опасна, скашивайте траву на склоне с помощью газонокосилки, управляемой идущим сзади оператором.
- Во время работы на склонах старайтесь держать режущий блок (блоки) опущенным(и) на землю. Подъем режущего блока (блоков) во время работы на склонах может вызвать потерю устойчивости машины.
- Будьте крайне внимательны при использовании систем сбора скошенной травы или других навесных приспособлений. Они могут изменить устойчивость машины и привести к потере управления.

## Машины с фиксированной защитной дугой

- Конструкция ROPS является встроенным защитным устройством.
- Всегда застегивайте ремень безопасности.

## Правила безопасности при работе на склонах

- Основная опасность при работе на склонах — потеря управляемости и опрокидывание машины, которое может привести к травме или гибели. Вы несете ответственность за безопасную работу на склонах. Эксплуатация машины на любых склонах требует максимальной осторожности.
- Осмотрите склон и оцените условия на площадке, чтобы определить, безопасно ли работать на данном склоне. При выполнении этого осмотра всегда руководствуйтесь

## Пуск двигателя

**Внимание:** Из топливной системы автоматически стравливается воздух в следующих случаях: перед первым запуском двигателя, если двигатель перестал работать из-за отсутствия топлива, а также после проведения технического обслуживания топливной системы.

1. Сядьте на сиденье, не ставьте ногу на педаль тяги, чтобы она находилась в положении NEUTRAL (НЕЙТРАЛЬ), включите стояночный тормоз, переведите переключатель скорости двигателя в MID (СРЕДНЕЕ) положение и убедитесь в том, что переключатель Enable/Disable (Включено/Выключено) находится в положении DISABLE (ВЫКЛЮЧЕНО).
2. Поверните ключ в замке зажигания в положение РАБОТА.
3. Когда индикатор прогрева погаснет, поверните ключ зажигания в положение START (ПУСК). После запуска двигателя сразу отпустите ключ и дайте ему вернуться в положение РАБОТА.
4. Запустите двигатель и дайте ему поработать на малых оборотах холостого хода до прогрева.

## Останов двигателя

1. Переведите все органы управления в положение NEUTRAL (НЕЙТРАЛЬ), включите стояночный тормоз, переведите переключатель частоты вращения двигателя в положение LOW IDLE (МАЛОЙ ЧАСТОТЫ ХОЛОСТОГО ХОДА) и дайте двигателю поработать до достижения малой частоты вращения холостого хода.

**Внимание:** После работы при полной нагрузке дайте двигателю перед отключением поработать 5 минут на холостом ходу. невыполнение этого требования может привести к неисправности турбоагрегата.

2. Поверните ключ замка зажигания в положение ВЫКЛ и извлеките ключ.

## Скашивание травы на машине

**Примечание:** Скашивание травы со скоростью, вызывающей большую нагрузку двигателя, приводит к необходимости регенерации фильтра твердых частиц дизельного двигателя (DPF).

1. Переместите машину на рабочую площадку.

2. Всегда, когда это возможно, устанавливайте высокую частоту вращения холостого хода двигателя.
  3. Включите выключатель механизма отбора мощности (РТО).
  4. Плавно переместите педаль тяги вперед и медленно ведите машину над зоной скашивания.
  5. Как только передняя часть режущих блоков окажется над зоной скашивания, опустите режущие блоки.
  6. Скашивайте траву таким образом, чтобы ножи срезали и выбрасывали скошенную траву с большей интенсивностью, обеспечивая при этом хорошее качество среза.
- Примечание:** Слишком высокая интенсивность скашивания может привести к ухудшению качества среза. Снизьте скорость движения машины или ширину скашивания, чтобы сохранить высокую частоту вращения холостого хода двигателя.
7. Как только режущие блоки окажутся над дальним краем зоны скашивания, поднимите их.
  8. Выполните разворот «по каплевидной траектории», чтобы быстро выровнять машину для следующего прохода.

## Регенерация фильтра твердых частиц дизельного двигателя (DPF)

Фильтр твердых частиц дизельного двигателя (DPF) является частью выхлопной системы. Каталитический нейтрализатор дизельного двигателя в фильтре DPF снижает выброс вредных газов, а сажевый фильтр удаляет сажу из отработавших газов двигателя.

В процессе регенерации фильтра DPF используется тепло отработавших газов для сжигания сажи, накопившейся в сажевом фильтре, с преобразованием сажи в золу и для очистки каналов сажевого фильтра, чтобы отфильтрованные отработавшие газы выходили наружу из фильтра DPF.

Компьютер двигателя контролирует накопление сажи, измеряя обратное давление на фильтре DPF. Если обратное давление слишком высокое, сажа не сжигается в сажевом фильтре при нормальной работе двигателя. Чтобы не допускать засорения фильтра DPF сажой, помните о следующем:

- Пассивная регенерация происходит непрерывно во время работы двигателя – старайтесь, когда возможно, эксплуатировать двигатель на максимальной частоте вращения, чтобы способствовать регенерации фильтра DPF.
- Если обратное давление на фильтре DPF слишком велико или регенерация со сбросом не выполнялась в течение последних 100 часов работы, компьютер двигателя сообщает через инфо-центр, что работает регенерация со сбросом.
- Прежде чем останавливать двигатель, дождитесь окончания процесса регенерации со сбросом.

Эксплуатируйте и выполняйте техобслуживание вашей машины с учетом функции DPF. При нагрузке двигателя на большой частоте холостого хода (максимальном положении дроссельной заслонки) создается достаточно высокая температура выхлопа для регенерации фильтра DPF.

**Внимание:** Чтобы сажа медленнее накапливалась в сажевом фильтре, постарайтесь свести к минимуму работу двигателя на холостом ходу или на малых оборотах.

## Накопление сажи в фильтре DPF

- С течением времени в фильтре твердых частиц дизельного двигателя накапливается сажа в зоне сажевого фильтра. Компьютер двигателя контролирует уровень сажи в фильтре DPF.
- Когда количество сажи достигает определенного уровня, компьютер запрашивает регенерацию DPF.
- Регенерация DPF — это процесс нагревания фильтра DPF для преобразования сажи в золу.
- В дополнение к предупреждающим сообщениям компьютер снижает мощность, вырабатываемую двигателем, в зависимости от уровня скопления сажи.

## Предупреждающие сообщения по двигателю — скопление сажи

Уровень индикации	Код неисправности	Номинальная мощность двигателя	Рекомендуемое действие
Уровень 1: предупреждение по двигателю	 <p>g213866</p> <p><b>Рисунок 24</b></p> <p>Check Engine (Проверьте двигатель) SPN 3719, FMI 16</p>	Компьютер снижает мощность двигателя до 85%	Как можно скорее выполните стационарную регенерацию; см. раздел <a href="#">Стационарная или восстановительная регенерация (страница 43)</a> .
Уровень 2: предупреждение по двигателю	 <p>g213867</p> <p><b>Рисунок 25</b></p> <p>Check Engine (Проверьте двигатель) SPN 3719, FMI 0</p>	Компьютер снижает мощность двигателя до 50%.	Как можно скорее выполните восстановительную регенерацию; см. раздел <a href="#">Стационарная или восстановительная регенерация (страница 43)</a> .

## Накопление золы в фильтре DPF


- Более легкая зола выбрасывается через выхлопную систему; более тяжелая собирается в сажевом фильтре.
- Зола — это остаточное вещество после процесса регенерации. Со временем в фильтре твердых частиц дизельного двигателя накапливается зола, которая не выбрасывается с отработавшими газами.
- Компьютер двигателя рассчитывает количество золы, накопившейся в фильтре DPF.
- Когда количество золы достигает определенного уровня, компьютер двигателя отправляет информацию в инфо-центр в виде предупреждения о неисправности двигателя, чтобы указать на скопление золы в фильтре DPF.
- Сообщения о неисправностях указывают, что пришло время техобслуживания фильтра DPF.
- В дополнение к предупреждающим сообщениям компьютер снижает мощность, вырабатываемую двигателем, в зависимости от уровня скопления золы.

## Информационные сообщения инфо-центра и предупреждающие сообщения по двигателю – накопление золы

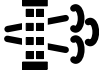
Уровень индикации	Код неисправности	Снижение частоты вращения двигателя	Номинальная мощность двигателя	Рекомендуемое действие
Уровень 1: предупреждение по двигателю	 <p>g213863</p> <p><b>Рисунок 26</b> Check Engine (Проверьте двигатель) SPN 3720, FMI 16</p>	Отсутствует	Компьютер снижает мощность двигателя до 85%.	Обслужите фильтр DPF; см. <a href="#">Техническое обслуживание каталитического нейтрализатора дизельного двигателя (DOC) и сажевого фильтра (страница 63)</a> .
Уровень 2: предупреждение по двигателю	 <p>g213863</p> <p><b>Рисунок 27</b> Check Engine (Проверьте двигатель) SPN 3720, FMI 16</p>	Отсутствует	Компьютер снижает мощность двигателя до 50%.	Обслужите фильтр DPF; см. <a href="#">Техническое обслуживание каталитического нейтрализатора дизельного двигателя (DOC) и сажевого фильтра (страница 63)</a> .

# Виды регенерации фильтра твердых частиц дизельного двигателя

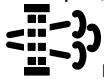
## Виды регенерации фильтра твердых частиц дизельного двигателя, выполняемые во время работы машины:

Вид регенерации	Условия, вызывающие регенерацию DPF	Описание работы фильтра DPF
<b>Пассивная</b>	Происходит во время обычной работы машины на высокой частоте вращения или при высокой нагрузке двигателя.	<ul style="list-style-type: none"> <li>Инфо-центр не отображает значок, обозначающий пассивную регенерацию.</li> <li>Во время пассивной регенерации в фильтре DPF обрабатываются отработавшие газы при высокой температуре, происходит окисление вредных веществ в отработавших газах и сгорание сажи с преобразованием ее в золу.</li> </ul> <p>См. <a href="#">Пассивная регенерация фильтра DPF (страница 41)</a>.</p>
<b>Активная</b>	Происходит вследствие малой частоты вращения двигателя, малой нагрузки двигателя или после того, как компьютер обнаруживает засорение фильтра DPF сажей.	<ul style="list-style-type: none"> <li>Инфо-центр не отображает значок, обозначающий активную регенерацию.</li> <li>Во время активной регенерации компьютер регулирует настройки двигателя так, чтобы увеличить температуру выхлопа.</li> </ul> <p>См. <a href="#">Активная регенерация фильтра DPF (страница 41)</a>.</p>
<b>Регенерация со сбросом</b>	Происходит через каждые 100 часов Такая регенерация также происходит после активной регенерации в случае, если компьютер обнаруживает, что активная регенерация не снизила уровень сажи в достаточной степени.	<ul style="list-style-type: none"> <li>Когда на экране инфо-центра отображается значок высокой температуры отработавших газов , идет процесс регенерации.</li> <li>Во время регенерации со сбросом компьютер регулирует настройки двигателя так, чтобы увеличить температуру выхлопа.</li> </ul> <p>См. <a href="#">Регенерация со сбросом (страница 41)</a>.</p>

## Виды регенерации фильтра твердых частиц дизельного двигателя, для выполнения которых требуется припарковать машину:

Вид регенерации	Условия, вызывающие регенерацию DPF	Описание работы фильтра DPF
<b>Стационарная регенерация</b>	<p>Происходит, когда компьютер обнаруживает обратное давление в фильтре DPF из-за скопления сажи.</p> <p>Также происходит, когда оператор включает стационарную регенерацию.</p> <p>Может произойти из-за того, что вы установили в инфо-центре запрет на регенерацию со сбросом и продолжаете эксплуатировать машину, увеличивая количество сажи в период, когда фильтру DPF уже требуется регенерация со сбросом.</p> <p>Может произойти из-за использования несоответствующего топлива или моторного масла.</p>	<ul style="list-style-type: none"> <li>Когда на экране инфо-центра отображается значок режима ожидания регенерации со сбросом, стационарной или восстановительной регенерации  или появляется ИНФОРМАЦИОННОЕ СООБЩЕНИЕ № 188, это означает запрос регенерации.</li> <li>Как можно скорее выполните стационарную регенерацию, чтобы не потребовалась восстановительная регенерация.</li> <li>Для выполнения стационарной регенерации требуется от 30 до 60 минут.</li> <li>Бак должен быть заполнен топливом не менее чем на 1/4 объема.</li> <li>Чтобы выполнить стационарную регенерацию, необходимо припарковать машину.</li> </ul> <p>См. <a href="#">Стационарная или восстановительная регенерация (страница 43)</a>.</p>

## Виды регенерации фильтра твердых частиц дизельного двигателя, для выполнения которых требуется припарковать машину: (cont'd.)

Вид регенерации	Условия, вызывающие регенерацию DPF	Описание работы фильтра DPF
Восстановительная	Происходит, когда оператор игнорирует запрос стационарной регенерации и продолжает эксплуатировать машину, увеличивая количество сажи в фильтре DPF.	<ul style="list-style-type: none"> <li>• Когда на экране инфо-центра отображается значок режима ожидания регенерации  со сбросом, стационарной или ВОССТАНОВИТЕЛЬНОЙ РЕГЕНЕРАЦИИ ИЛИ ПОЯВЛЯЕТСЯ ИНФОРМАЦИОННОЕ СООБЩЕНИЕ № 190, это означает запрос восстановительной регенерации.</li> <li>• Для выполнения восстановительной регенерации требуется до 3 часов.</li> <li>• Бак машины должен быть заполнен топливом не менее чем на 1/2 объема.</li> <li>• Чтобы выполнить восстановительную регенерацию, необходимо припарковать машину.</li> </ul> <p>См. <a href="#">Стационарная или восстановительная регенерация (страница 43)</a>.</p>

## Доступ к меню регенерации DPF

### Доступ к меню регенерации DPF

1. Перейдите к меню Service (Техобслуживание), нажмите среднюю кнопку для прокрутки вниз к опции DPF REGENERATION (РЕГЕНЕРАЦИЯ DPF) ([Рисунок 28](#)).

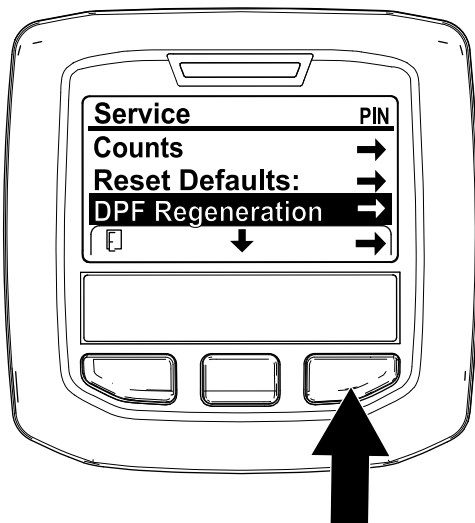


Рисунок 28

g227667

### Время с момента последней регенерации

Перейдите к меню DPF Regeneration (Регенерация DPF), нажмите среднюю кнопку для прокрутки вниз к позиции LAST REGEN (ПОСЛЕДНЯЯ РЕГЕНЕРАЦИЯ) ([Рисунок 29](#)).

Используйте позицию LAST REGEN (ПОСЛЕДНЯЯ РЕГЕНЕРАЦИЯ), чтобы определить, сколько часов работал двигатель с момента последней регенерации со сбросом, стационарной или восстановительной регенерации.

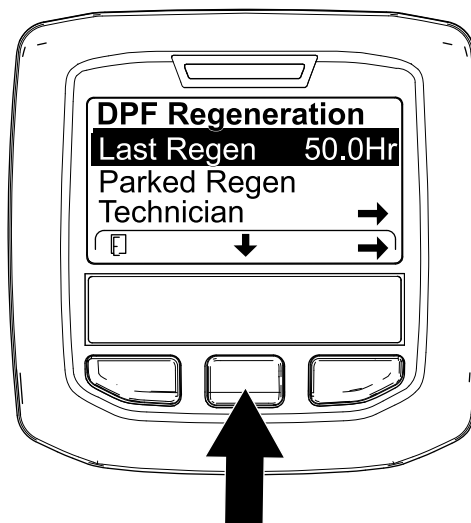


Рисунок 29

g224693

2. Нажмите правую кнопку для выбора позиции DPF Regeneration (Регенерация DPF) ([Рисунок 28](#)).

## Меню Technician (Техник)

**Внимание:** Для удобства эксплуатации вы можете решить выполнить стационарную регенерацию до того, как объем сажи достигнет 100%, при условии, что двигатель работал более 50 часов с момента последней успешной регенерации со сбросом, стационарной или восстановительной регенерации.

Используйте меню Technician (Техник), чтобы просмотреть текущее состояние управления регенерацией двигателя и отчет об уровне сажи.

Перейдите в меню DPF Regeneration (Регенерация DPF), нажмите среднюю кнопку, чтобы перейти вниз к опции TECHNICIAN (ТЕХНИК), и нажмите правую кнопку, чтобы выбрать позицию Technician (Техник) (Рисунок 30).

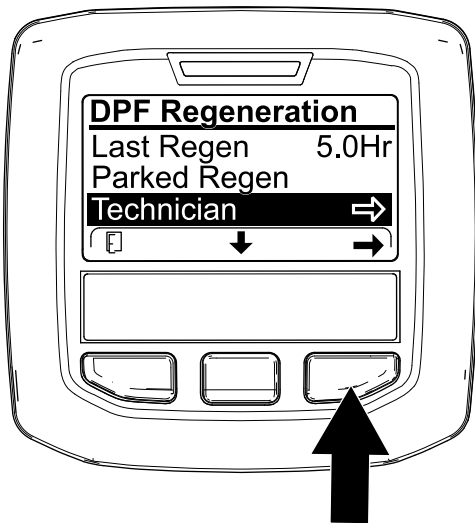


Рисунок 30

g227348

- Используйте рабочую таблицу по фильтру DPF, чтобы понять текущее состояние работы DPF (Рисунок 31).

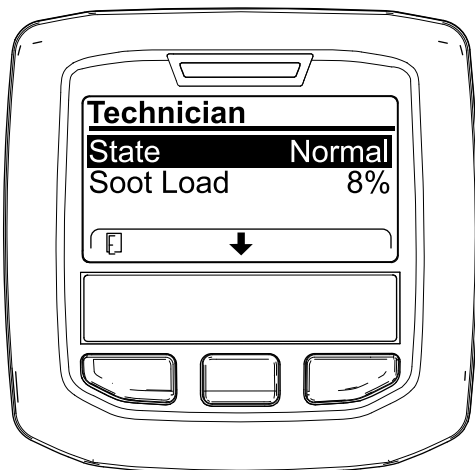


Рисунок 31

g227360

LIGHT SWITCH (ВЫКЛЮЧАТЕЛЬ ОСВЕЩЕНИЯ).

## Таблица работы фильтра DPF

Состояние	Описание	
Normal (Нормальное)	Фильтр DPF находится в нормальном рабочем режиме — пассивная регенерация.	
Assist Regen (Активная регенерация)	Компьютер двигателя выполняет активную регенерацию.	
Reset Stby (Режим ожидания регенерации со сбросом)	Компьютер двигателя пытается запустить регенерацию со сбросом, но одно из следующих условий не позволяет выполнить регенерацию.	Настройка запрета регенерации (Regen Inhibit) установлена на ON (Вкл.).
		Температура выхлопа слишком низкая для регенерации.
Reset Regen (Регенерация со сбросом)	Компьютер двигателя выполняет регенерацию со сбросом.	
Parked Stby (Режим ожидания стационарной регенерации)	Компьютер двигателя запрашивает стационарную регенерацию.	
Parked Regen (Стационарная регенерация)	Вы подали запрос стационарной регенерации, и компьютер двигателя выполняет регенерацию.	
Recov. Stby (Режим ожидания восстановительной регенерации)	Компьютер двигателя запрашивает восстановительную регенерацию.	
Recov. Stby (Восстановительная регенерация)	Вы подали запрос восстановительной регенерации, и компьютер двигателя выполняет регенерацию.	

- Посмотрите объем сажи, измеряемый в виде процентов в DPF (Рисунок 32); см. таблицу объема сажи.

**Примечание:** Величина объема сажи изменяется во время работы машины и регенерации DPF.

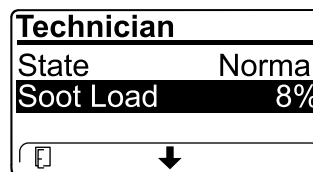


Рисунок 32

g227359

## Таблица объема сажи



## Таблица объема сажи (cont'd.)

Важные значения объема сажи	Состояние процесса регенерации
От до 5%	Минимальный объем сажи
78%	Компьютер двигателя выполняет активную регенерацию.
100%	Компьютер двигателя автоматически запрашивает стационарную регенерацию.
122%	Компьютер двигателя автоматически запрашивает восстановительную регенерацию.

## Пассивная регенерация фильтра DPF

- Пассивная регенерация происходит в процессе нормальной работы двигателя.
- Старайтесь, когда возможно, эксплуатировать двигатель на максимальной частоте вращения и с высокой нагрузкой, чтобы способствовать регенерации фильтра DPF.

## Активная регенерация фильтра DPF

- Компьютер двигателя регулирует настройки двигателя так, чтобы увеличить температуру выхлопа.
- Старайтесь, когда возможно, эксплуатировать двигатель на максимальной частоте вращения и с высокой нагрузкой, чтобы способствовать регенерации фильтра DPF.

## Регенерация со сбросом

### ⚠ ПРЕДОСТЕРЕЖЕНИЕ

Во время регенерации фильтра DPF температура выхлопа очень высокая (приблизительно 600 °C (1 112 °F)). Горячие отработавшие газы могут нанести травмы вам или окружающим.

- Запрещается эксплуатировать двигатель в замкнутом пространстве.
- Убедитесь в отсутствии воспламеняющихся материалов вблизи выхлопной системы.
- Не касайтесь горячих компонентов выхлопной системы.
- Не стойте рядом или вблизи выхлопной трубы машины.

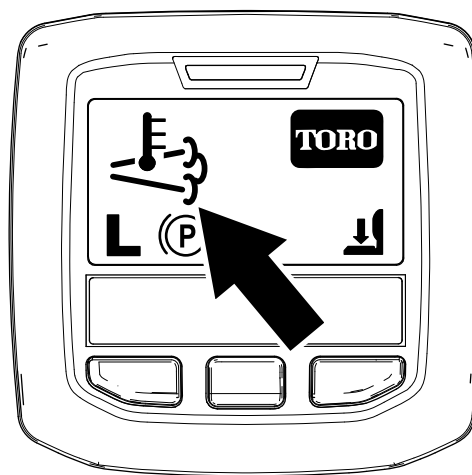


Рисунок 33

g224417

- Значок высокой температуры выхлопа отображается на экране инфо-центра (Рисунок 33).
- Компьютер двигателя регулирует настройки двигателя так, чтобы увеличить температуру выхлопа.

**Внимание:** Значок высокой температуры выхлопа обозначает, что температура выхлопных газов, выбрасываемых из машины, может быть выше, чем при нормальной работе.

- Старайтесь, когда возможно, эксплуатировать двигатель на максимальной частоте вращения и с высокой нагрузкой, чтобы способствовать регенерации фильтра DPF.

- Значок отображается на дисплее инфо-центра, когда идет процесс регенерации со сбросом.
- По возможности не выключайте двигатель и не снижайте его частоту вращения во время выполнения регенерации со сбросом.

**Внимание:** При наличии возможности, дайте машине выполнить полный процесс регенерации со сбросом, прежде чем выключать двигатель.

## Периодическая регенерация со сбросом

Если в течение последних 100 часов работы двигатель не выполнял полностью регенерацию со сбросом, стационарную или восстановительную регенерацию, компьютер двигателя попытается выполнить регенерацию со сбросом.

## Установка запрета регенерации

Только для регенерации со сбросом

**Примечание:** Если вы установите в инфо-центре запрет регенерации, на экране через каждые 15 минут будет отображаться ИНФОРМАЦИОННОЕ СООБЩЕНИЕ № 185 (Рисунок 34), и двигатель будет запрашивать регенерацию со сбросом.

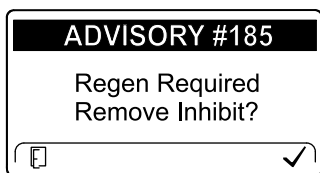


Рисунок 34

g224692

Регенерация со сбросом создает большой объем выхлопа из двигателя. Функция Inhibit Regen (Запрет регенерации), которая не разрешает компьютеру двигателя выполнить регенерацию со сбросом может вам понадобиться при работе вблизи деревьев, кустарников, высокой травы или других растений или материалов, чувствительных к высокой температуре.

**Внимание:** Если вы выключите двигатель и запустите его снова, настройка запрета регенерации снова вернется к значению по умолчанию OFF (Выкл.).

1. Перейдите в меню DPF Regeneration (Регенерация DPF), нажмите среднюю кнопку, чтобы перейти вниз к опции Inhibit Regen (ЗАПРЕТ РЕГЕНЕРАЦИИ), и нажмите правую кнопку, чтобы выбрать опцию Inhibit Regen (Запрет регенерации) (Рисунок 35).

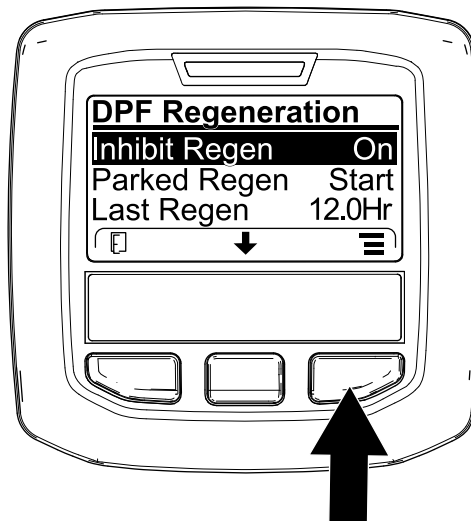


Рисунок 35

g227304

2. Нажмите правую кнопку, чтобы изменить настройку запрета регенерации с On (Вкл.) на Off (Выкл.) (Рисунок 35) или с Off (Выкл.) на On (Вкл.) (Рисунок 36).

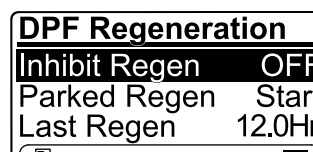


Рисунок 36

g224691

## Разрешение регенерации со сбросом

Когда идет процесс регенерации со сбросом, на дисплее инфо-центра отображается значок



высокой температуры выхлопа

**Примечание:** Если настройка INHIBIT REGEN (ЗАПРЕТ РЕГЕНЕРАЦИИ) установлена на ON (Вкл.), дисплей инфо-центра покажет ИНФОРМАЦИОННОЕ СООБЩЕНИЕ № 185 (Рисунок 37). Нажмите кнопку 3, чтобы установить настройку запрета регенерации на КОГДА ИДЕТ ПРОЦЕСС РЕГЕНЕРАЦИИ СО СБРОСОМ, НА ДИСПЛЕЕ ИНФО-ЦЕНТРА ОТОБРАЖАЕТСЯ ЗНАЧОК ВЫСОКОЙ ТЕМПЕРАТУРЫ ВЫХЛОПА, и продолжайте регенерацию со сбросом.

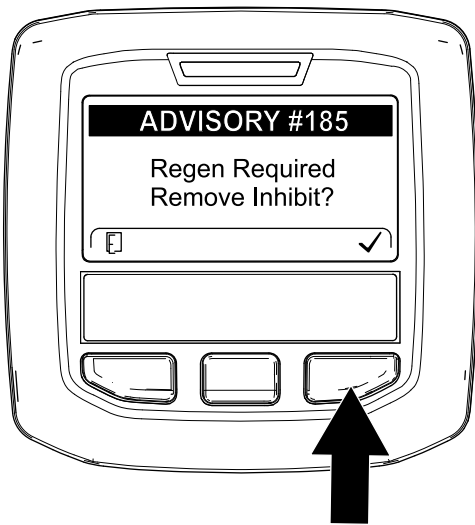


Рисунок 37

g224394

**Примечание:** Если на дисплее инфоцентра появится информационное сообщение № 186 (ADVISORY #186) (Рисунок 38), установите максимальное положение дроссельной заслонки (высокую частоту холостого хода) двигателя, чтобы можно было продолжить выполнение регенерации со сбросом.

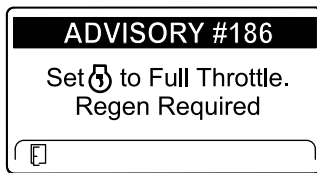



Рисунок 38

g224395

**Примечание:** Когда регенерация со сбросом будет завершена, значок высокой температуры выхлопа  исчезнет с дисплея инфо-центра.

## Стационарная или восстановительная регенерация

- Когда компьютер двигателя запрашивает стационарную или восстановительную регенерацию, на дисплее инфо-центра появляется значок запроса на регенерацию (Рисунок 39).

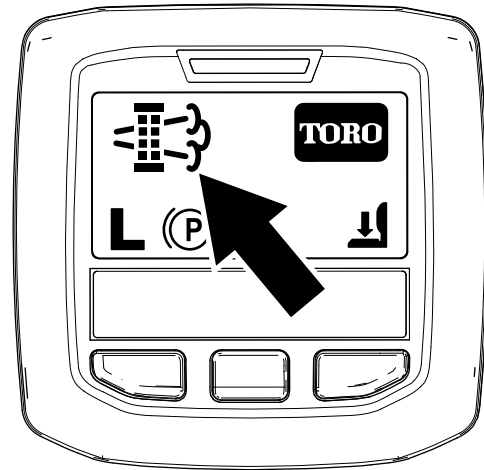


Рисунок 39

g224404

- Машина не будет автоматически выполнять стационарную или восстановительную регенерацию, вы должны запустить ее через инфо-центр.

## Сообщения о стационарной регенерации

Когда компьютер двигателя запрашивает стационарную регенерацию, на дисплее инфо-центра отображаются следующие сообщения:

- Предупреждение о двигателе SPN 3720, FMI 16 (Рисунок 40)

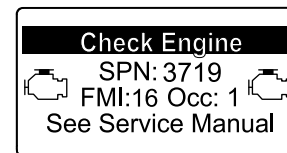


Рисунок 40

g318158

- Требуется стационарная регенерация информационное сообщение № 188 (Рисунок 41)

**Примечание:** Информационное сообщение № 188 отображается на дисплее каждые 15 минут.

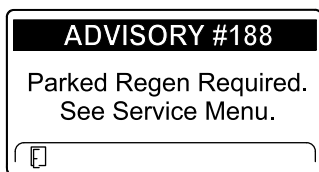


Рисунок 41

g224397

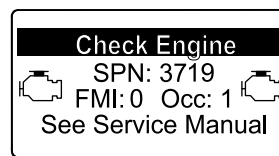


Рисунок 44

g213867

- Если вы не выполните стационарную регенерацию в течение 2 часов, дисплей инфо-центра отобразит сообщение «Требуется стационарная регенерация — вал отбора мощности выключен» — ИНФОРМАЦИОННОЕ СООБЩЕНИЕ № 189 (Рисунок 42).

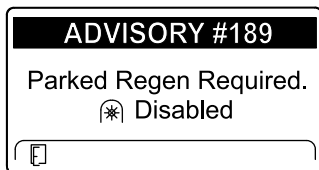


Рисунок 42

g224398

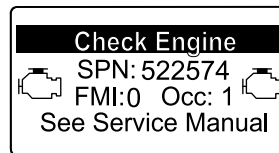


Рисунок 45

g318159

- Предупреждение о двигателе SPN 522574, FMI: 0 (Рисунок 45)

- Требуется восстановительная регенерация – вал отбора мощности выключен, ИНФОРМАЦИОННОЕ СООБЩЕНИЕ № 190 (Рисунок 46)

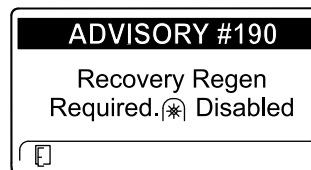


Рисунок 46

g224399

**Внимание:** Выполните стационарную регенерацию для восстановления функции BOM; см. разделы [Подготовка к выполнению стационарной или восстановительной регенерации \(страница 45\)](#) и [Выполнение стационарной или восстановительной регенерации \(страница 45\)](#).

**Примечание:** На главном экране отобразится значок «BOM выключен» (Рисунок 43).

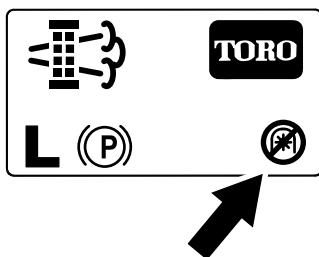


Рисунок 43

g224415

**Внимание:** Выполните восстановительную регенерацию для восстановления функции BOM; см. разделы [Подготовка к выполнению стационарной или восстановительной регенерации \(страница 45\)](#) и [Выполнение стационарной или восстановительной регенерации \(страница 45\)](#).

**Примечание:** На главном экране отобразится значок «BOM выключен»; см. [Рисунок 43](#) в разделе [Сообщения о стационарной регенерации \(страница 43\)](#).

## Состояние фильтра DPF — ограничения

### Сообщения о восстановительной регенерации

Когда компьютер двигателя запрашивает восстановительную регенерацию, на дисплее инфо-центра отображаются следующие сообщения:

- Предупреждение о двигателе SPN 3719, FMI: 0 (Рисунок 44)

- Если компьютер двигателя запрашивает или выполняет восстановительную регенерацию, а вы перейдете вниз к опции PARKED REGEN (СТАЦИОНАРНАЯ РЕГЕНЕРАЦИЯ), стационарная регенерация будет заблокирована и в нижнем правом углу дисплея инфо-центра появится значок «Замок» (Рисунок 47).

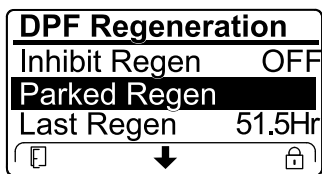


Рисунок 47

g224625

- Если компьютер двигателя не запрашивал восстановительную регенерацию, а вы перешли вниз к опции RECOVERY REGEN (ВОССТАНОВИТЕЛЬНАЯ РЕГЕНЕРАЦИЯ), восстановительная регенерация будет заблокирована и в нижнем правом углу дисплея инфо-центра появится значок «Замок» (Рисунок 48).

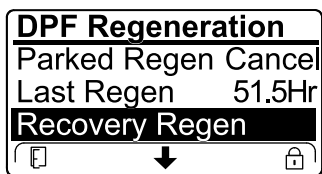


Рисунок 48

g224628

## Подготовка к выполнению стационарной или восстановительной регенерации

1. Убедитесь, что в топливном баке машины имеется достаточное количество топлива для выполнения соответствующего типа регенерации.
  - **Стационарная регенерация:** прежде чем выполнять стационарную регенерацию, убедитесь, что топливный бак заполнен на  $\frac{1}{4}$  объема.
  - **Восстановительная регенерация:** прежде чем выполнять восстановительную регенерацию, убедитесь, что топливный бак заполнен на  $\frac{1}{2}$  объема.
2. Переместите машину на открытый воздух в зону, где нет воспламеняющихся материалов.
3. Установите машину на ровной поверхности.
4. Убедитесь, что рычаги управления тягой или движением находятся в НЕЙТРАЛЬНОМ положении.
5. Выключите ВОМ (если применяется) и опустите режущие блоки или приспособления.

6. Включите стояночный тормоз.
7. Установите регулятор дроссельной заслонки в положение малой частоты холостого хода.

## Выполнение стационарной или восстановительной регенерации

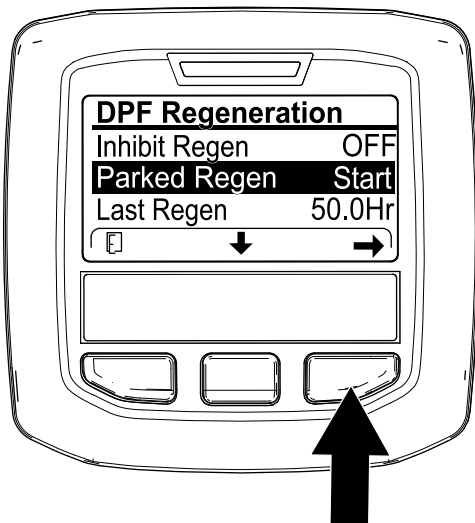
### ⚠ ПРЕДОСТЕРЕЖЕНИЕ

Во время регенерации фильтра DPF температура выхлопа очень высокая (приблизительно 600 °C (1 112 °F)). Горячие отработавшие газы могут нанести травмы вам или окружающим.

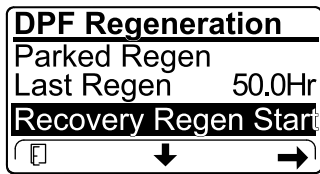
- Запрещается эксплуатировать двигатель в замкнутом пространстве.
- Убедитесь в отсутствии воспламеняющихся материалов вблизи выхлопной системы.
- Не касайтесь горячих компонентов выхлопной системы.
- Не стойте рядом или вблизи выхлопной трубы машины.

**Внимание:** Компьютер машины отменит регенерацию фильтра DPF, если вы увеличите частоту вращения двигателя с малой частоты холостого хода или отпустите стояночный тормоз.

1. Перейдите в меню DPF Regeneration (Регенерация DPF), нажмите среднюю кнопку, чтобы перейти вниз к опции PARKED REGEN START (ЗАПУСК СТАЦИОНАРНОЙ РЕГЕНЕРАЦИИ) или опции RECOVERY REGEN START (ЗАПУСК ВОССТАНОВИТЕЛЬНОЙ РЕГЕНЕРАЦИИ) (Рисунок 49), и нажмите правую кнопку, чтобы выбрать опцию запуска регенерации (Рисунок 49).

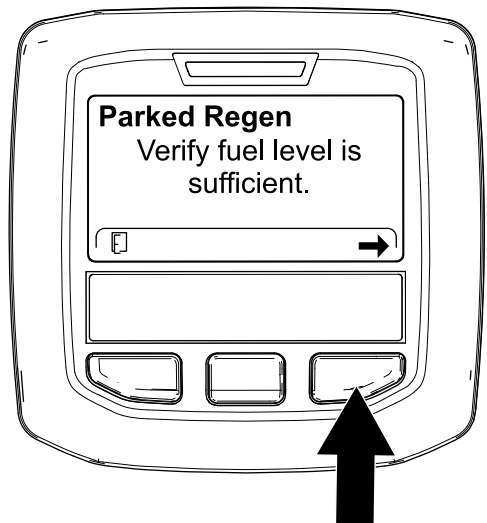


g224402

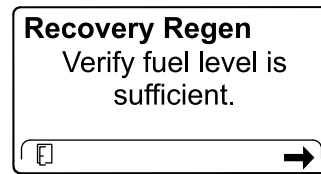


g224629

Рисунок 49



g224414

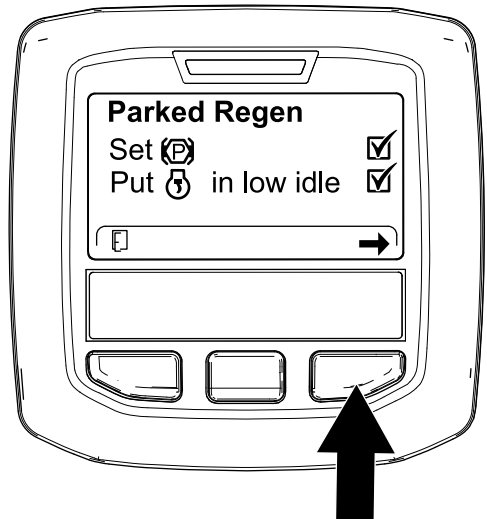


g227678

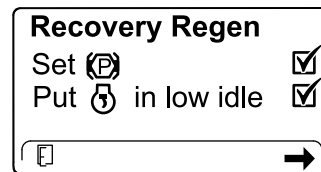
Рисунок 50

2. На экране VERIFY FUEL LEVEL (ПРОВЕРЬТЕ УРОВЕНЬ ТОПЛИВА) убедитесь, что топливный бак заправлен по крайней мере на  $\frac{1}{4}$  своего объема, если вы выполняете стационарную регенерацию, или на  $\frac{1}{2}$  своего объема, если вы выполняете восстановительную регенерацию, и нажмите правую кнопку для продолжения (Рисунок 50).

3. На экране контрольного перечня DPF убедитесь, что стояночный тормоз включен и частота вращения двигателя установлена на малую частоту холостого хода (Рисунок 51).



g224407



g227679

Рисунок 51

4. На экране INITIATE DPF REGEN (НАЧАЛО РЕГЕНЕРАЦИИ DPF) нажмите правую кнопку, чтобы продолжить (Рисунок 52).

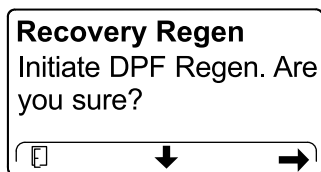
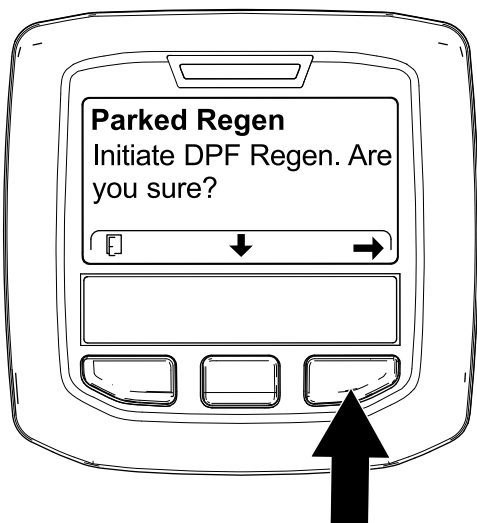


Рисунок 52

g224626

g224630

5. На дисплее инфо-центра появится сообщение INITIATING DPF REGEN (НАЧИНАЕТСЯ РЕГЕНЕРАЦИЯ DPF) (Рисунок 53).

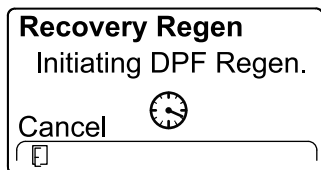
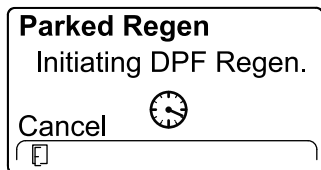


Рисунок 53

g224411

g227681

6. На дисплее инфо-центра отображается сообщение с указанием времени до завершения регенерации (Рисунок 54).

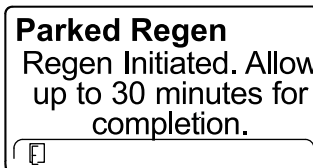
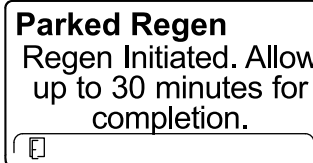


Рисунок 54

g224406

g224406

7. Компьютер двигателя проверяет состояние двигателя и информацию об ошибках. На дисплее инфо-центра могут появляться следующие сообщения, представленные в таблице ниже:

**Примечание:** Если вы попытаетесь выполнить принудительную стационарную регенерацию до того, как произойдет наработка 50 моточасов с момента последней успешной регенерации, появится данное сообщение.

Если машина выдает запрос на регенерацию и появляется данное сообщение, свяжитесь с официальным дистрибьютором компании Того для проведения обслуживания.

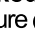
### Таблица сообщений о проверке и корректирующих действиях

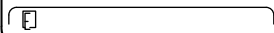
<p><b>Корректирующее действие:</b> выйдите из меню регенерации и дайте машине поработать до тех пор, пока время после последней регенерации не превысит 50 часов; см. раздел <a href="#">Время с момента последней регенерации</a> (страница 39).</p>	
<p><b>Корректирующее действие:</b> найдите и устраните неисправности двигателя и заново попробуйте провести регенерацию DPF.</p>	

## Таблица сообщений о проверке и корректирующих действиях (cont'd.)

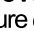
**Корректирующее действие:** запустите двигатель и дайте ему поработать.

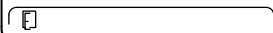
### Parked Regen

Ensure  is running and above 60C/140F.



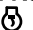
### Recovery Regen

Ensure  is running and above 60C/140F.




**Корректирующее действие:** дайте двигателю поработать до прогрева температуры охлаждающей жидкости до 60 °C (140 °F).

### Parked Regen

Put  in low idle.



### Recovery Regen

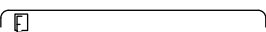
Put  in low idle.



**Корректирующее действие:** переведите двигатель на малую частоту холостого хода.

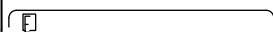
### Parked Regen

Regen refused by ECU.



### Recovery Regen

Regen refused by ECU.



**Корректирующее действие:** найдите и устраните неисправности состояния компьютера двигателя и заново попробуйте провести регенерацию DPF.

8. В ходе процесса регенерации дисплей инфо-центра показывает главный экран и в правом нижнем углу экрана отображается значок подтверждения регенерации (Рисунок 55).

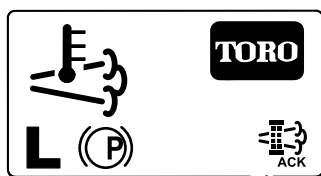


Рисунок 55

g224403

появляется ИНФОРМАЦИОННОЕ СООБЩЕНИЕ № 183 (Рисунок 56). Для перехода на главный экран нажмите левую кнопку.

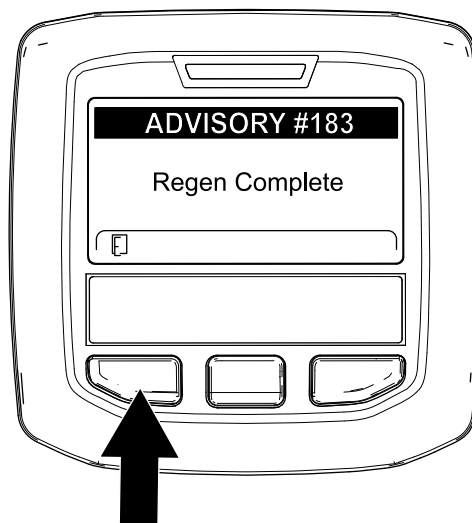


Рисунок 56

g224392

**Примечание:** Если регенерацию не удалось завершить, на дисплее инфо-центра появляется информационное сообщение № 184 (Рисунок 56). Для перехода на главный экран нажмите левую кнопку.

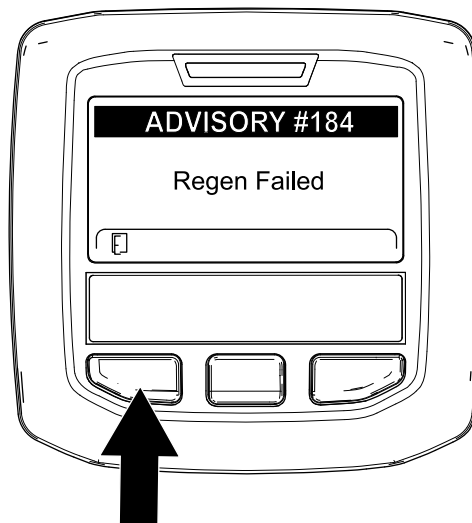



Рисунок 57

g224393

**Примечание:** Когда идет процесс регенерации DPF, на дисплее инфо-центра отображается значок высокой температуры

отработавших газов .

9. Когда компьютер двигателя завершает процесс стационарной или восстановительной регенерации, на дисплее инфо-центра



## Отмена стационарной или восстановительной регенерации

Чтобы отменить текущий процесс стационарной или восстановительной регенерации, используйте настройку Parked Regen Cancel (Отмена стационарной регенерации) или Recovery Regen Cancel (Отмена восстановительной регенерации).

1. Перейдите к меню регенерации DPF (Рисунок 58).

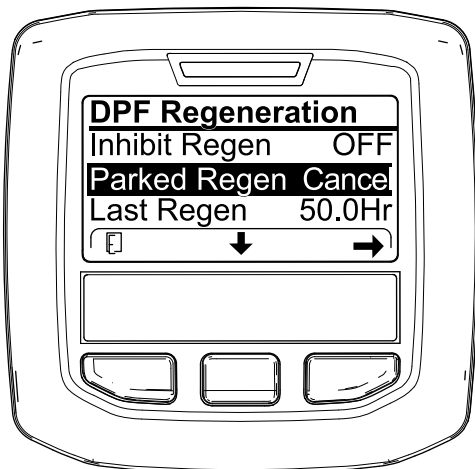


Рисунок 58

g227305

2. Нажмите среднюю кнопку, чтобы перейти вниз к опции PARKED REGEN CANCEL (ОТМЕНА СТАЦИОНАРНОЙ РЕГЕНЕРАЦИИ) (Рисунок 58) или к опции RECOVERY REGEN CANCEL (ОТМЕНА ВОССТАНОВИТЕЛЬНОЙ РЕГЕНЕРАЦИИ) (Рисунок 59).

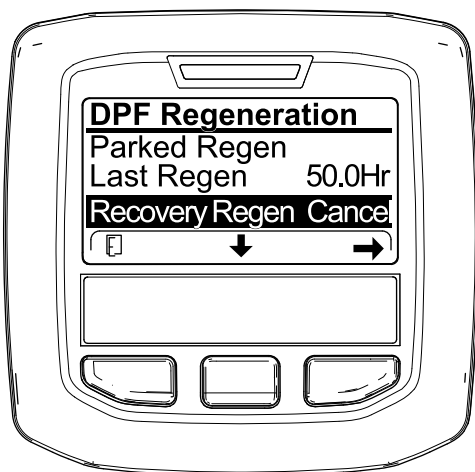


Рисунок 59

g227306

3. Нажмите правую кнопку для выбора опции Regen Cancel (Отмена регенерации) (Рисунок 58 или Рисунок 59).

## Советы по эксплуатации

### Изучение машины

Перед скашиванием травы попрактикуйтесь в работе с машиной на открытой местности. Запустите и остановите двигатель. Двигайтесь на машине передним и задним ходом. Опускайте и поднимайте режущие деки, включайте и выключайте режущие блоки. Когда вы почувствуете, что хорошо освоили машину, потренируйтесь работать, перемещаясь вниз и вверх по склонам на разных скоростях.

### Выбор настройки высоты скашивания в соответствии с конкретными условиями

При скашивании срежьте не более 25 мм, или не более  $\frac{1}{3}$  высоты травы. На очень густой и плотной траве можно увеличить высоту скашивания.

### Скашивание

Поверните ключ в замке зажигания в положение Вкл., запустите двигатель и переведите регулятор дроссельной заслонки в положение БЫСТРО. Переведите переключатель «Включено/выключено» в положение ВКЛЮЧЕНО и используйте для управления режущими деками рычаг подъема и опускания режущих дек. Для движения вперед и скашивания травы нажмите педаль управления тягой вперед.

**Примечание:** После работы при полной нагрузке дайте двигателю перед отключением поработать 5 минут на холостом ходу. При невыполнении этого требования турбонагнетатель может выйти из строя.

### Скашивание острыми ножами

Острый нож режет чисто, без вырывания или разрыва травинок. После скашивания тупым ножом, разрывающим и измельчающим траву, кончики травы становятся коричневыми. Это ухудшает рост травы и ее устойчивость к болезням. Убедитесь, что нож в хорошем состоянии, а его крыло цело.

### Проверка состояния режущего блока

Убедитесь, что камеры каждого режущего блока находятся в исправном состоянии. Следует выправить любые деформации компонентов

камеры, чтобы обеспечить точные зазоры между кончиками ножей и режущей камерой.

## Проверка корпуса газонокосилки после работы

Для обеспечения оптимальных рабочих характеристик очистите нижнюю поверхность корпуса газонокосилки. Если мусор накапливается на корпусе газонокосилки, то производительность скашивания будет падать.

## Транспортировка машины между рабочими площадками

Переведите переключатель «Включено/выключено» в положение ВЫКЛЮЧЕНО и поднимите режущие блоки в положение ТРАНСПОРТИРОВКА. Переведите рычаг скашивания/транспортировки в положение ТРАНСПОРТИРОВКИ. При проезде между объектами будьте внимательны, чтобы случайно не повредить машину или режущие блоки. Управляя машиной на склонах, будьте чрезвычайно осторожны; см. раздел [Правила безопасности при работе на склонах \(страница 34\)](#).

## После эксплуатации

### Общие правила техники безопасности

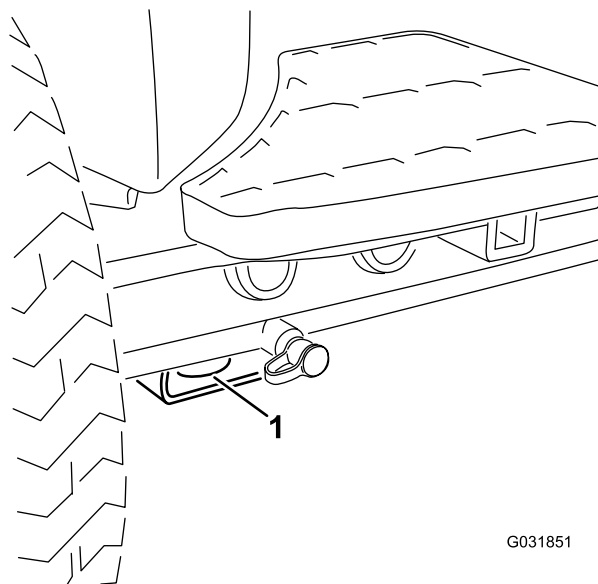
- Прежде чем покинуть рабочее место оператора, выключите двигатель, извлеките ключ (при наличии) и дождитесь остановки всех движущихся частей машины. Дайте машине остыть перед регулировкой, техническим обслуживанием, очисткой или помещением на хранение.
- Для предотвращения возгорания очистите от травы и загрязнений режущие блоки, глушители и моторный отсек. Удалите следы утечек масла или топлива.
- Если режущие блоки находятся в транспортном положении, используйте надежную механическую фиксацию (при наличии), прежде чем оставлять машину без присмотра.
- Перед постановкой машины на хранение в закрытом пространстве дайте двигателю остыть.
- Перед хранением или буксировкой машины извлеките ключ и перекройте подачу топлива (если применимо).
- Запрещается хранить машину или емкость с топливом вблизи открытого пламени, искр или

малых горелок, используемых, например, в водонагревателях или другом оборудовании.

- Обслуживайте и очищайте ремень (ремни) безопасности по мере необходимости

## Определение расположения точек крепления

- **Передняя часть машины** — отверстие в прямоугольной подкладке под трубой моста, рядом с внутренней стороны каждого переднего колеса ([Рисунок 60](#)).



G031851

g031851

**Рисунок 60**

1. Передняя точка крепления

- **Задняя часть машины** — с каждой стороны машины на задней раме ([Рисунок 61](#)).

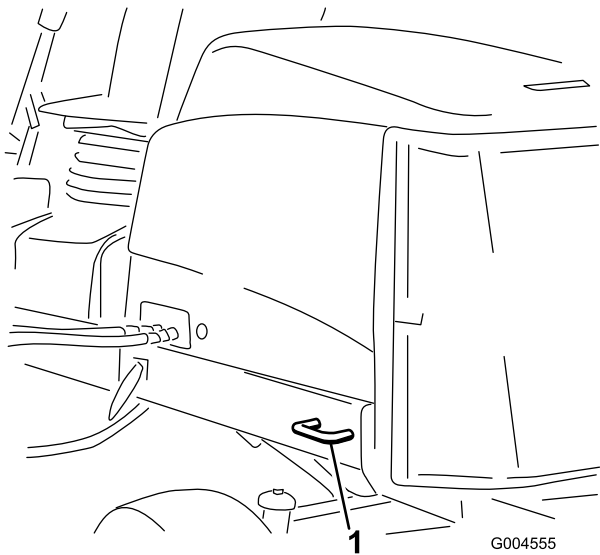


Рисунок 61

1. Задняя точка крепления

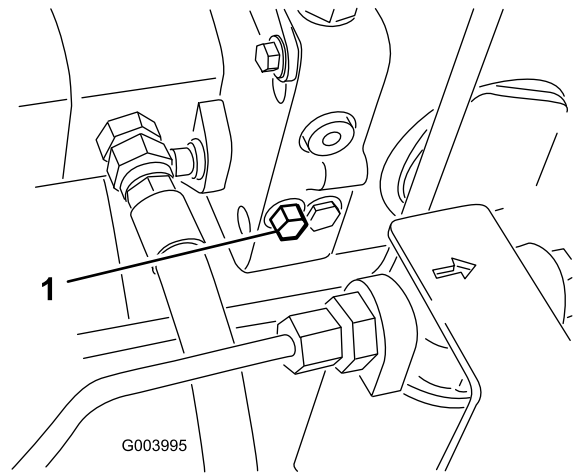


Рисунок 62

1. Перепускной клапан

2. Чтобы обеспечить внутренний перепуск масла, отверните болт на 1,5 оборота.

**Примечание:** Поскольку жидкость перепускается, машину можно медленно двигать без повреждения трансмиссии.

3. Выполните толкание или буксировку машины.
4. По завершении толкания или буксировки машины закройте перепускной клапан. Затяните клапан с моментом 11 Н·м.

**Внимание:** Прежде чем запускать двигатель, убедитесь, что перепускной клапан закрыт. Если двигатель будет работать при открытом перепускном клапане, трансмиссия перегреется.

## Транспортировка машины

- Перед хранением или транспортировкой машины извлеките ключ и перекройте подачу топлива (если применимо).
- Будьте осторожны при погрузке машины на прицеп или грузовик, а также при ее выгрузке.
- Для погрузки машины на прицеп или грузовик используйте наклонные въезды полной ширины.
- Надежно привяжите машину в точках крепления.

## Толкание или буксировка машины

В экстренной ситуации машину можно перемещать вперед толканием или буксировкой, предварительно активировав перепускной клапан в гидравлическом насосе с переменным рабочим объемом.

**Внимание:** Запрещается перемещать машину толканием или буксировкой со скоростью свыше 3-4,8 км/ч. Если вы будете толкать или буксировать машину с большей скоростью, внутренняя трансмиссия может выйти из строя.

При толкании или буксировке машины перепускные клапаны всегда должны быть открыты.

1. Найдите перепускной клапан с левой стороны гидростата (Рисунок 62).

# Техническое обслуживание

**Примечание:** Определите левую и правую стороны машины относительно места оператора.

## Техника безопасности при обслуживании

- Прежде чем покинуть рабочее место оператора, выполните следующие действия:
  - Установите машину на ровной поверхности.
  - Выключите вал механизма отбора мощности и опустите навесное оборудование.
  - Включите стояночный тормоз.
  - Выключите двигатель и извлеките ключ (при наличии).
  - Дождитесь остановки всех движущихся частей.
- Прежде чем выполнять техническое обслуживание, дайте компонентам машины остыть.
- Если режущие блоки находятся в транспортном положении, используйте надежную механическую фиксацию (при наличии), прежде чем оставлять машину без присмотра.
- По возможности не выполняйте техническое обслуживание машины с работающим двигателем. Держитесь на безопасном расстоянии от движущихся частей.
- При работе под машиной всегда используйте для поддержки машины подъемные опоры.
- Осторожно сбрасывайте давление из компонентов с накопленной энергией.
- Все части машины должны быть исправными, и все крепежные детали должны быть затянуты, особенно детали крепления ножей.
- Заменяйте изношенные или поврежденные наклейки.
- Для обеспечения безопасной работы и поддержания оптимальных эксплуатационных характеристик машины используйте только оригинальные запасные части компании Toro. Использование запасных частей, изготовленных другими производителями, может быть опасным и привести к аннулированию гарантии на данное изделие.

# Рекомендуемый график(и) технического обслуживания

Периодичность технического обслуживания	Порядок технического обслуживания
Через первый час	<ul style="list-style-type: none"> <li>Затяните зажимные гайки колес с моментом 94–122 Н·м.</li> </ul>
Через первые 10 часа	<ul style="list-style-type: none"> <li>Затяните зажимные гайки колес с моментом 94–122 Н·м.</li> <li>Проверьте натяжение ремня генератора.</li> </ul>
Через первые 50 часа	<ul style="list-style-type: none"> <li>Замените моторное масло и фильтр.</li> </ul>
Перед каждым использованием или ежедневно	<ul style="list-style-type: none"> <li>Проверьте давление воздуха в шинах.</li> <li>Проверьте работу защитных блокировочных выключателей.</li> <li>Проверьте время остановки ножа.</li> <li>Проверьте уровень масла в двигателе.</li> <li>Слейте воду или другие загрязнения из водоотделителя.</li> <li>Проверьте уровень охлаждающей жидкости в расширительном бачке и очистите решетку, маслоохладитель и переднюю часть радиатора от мусора.</li> <li>Удалите загрязнения из сетчатого фильтра и радиатора/маслоохладителя (более часто при работе в условиях сильных загрязнений).</li> <li>Проверьте уровень гидравлической жидкости.</li> <li>Проверьте гидравлические трубопроводы и шланги на наличие утечек, перекрученных труб, незакрепленных опор, износа, незатянутой арматуры, атмосферной и химической коррозии.</li> <li>Очистите машину.</li> <li>Очистите и произведите техническое обслуживание ремня безопасности.</li> </ul>
Через каждые 50 часов	<ul style="list-style-type: none"> <li>Смажьте подшипники и втулки (смазывайте их сразу после каждой мойки независимо от указанного интервала).</li> <li>Проверьте состояние аккумулятора и очистите его.</li> <li>Проверьте подсоединения кабелей к аккумулятору.</li> </ul>
Через каждые 100 часов	<ul style="list-style-type: none"> <li>Осмотрите шланги системы охлаждения.</li> <li>Проверьте натяжение ремня генератора.</li> </ul>
Через каждые 250 часов	<ul style="list-style-type: none"> <li>Затяните зажимные гайки колес с моментом 94–122 Н·м.</li> <li>Замените моторное масло и фильтр.</li> </ul>
Через каждые 400 часов	<ul style="list-style-type: none"> <li>Обслужите воздухоочиститель. (Если индикатор воздухоочистителя становится красным, то обслуживание требуется до наступления установленного срока. В особо грязных или пыльных условиях следует обслуживать чаще.)</li> <li>Замените топливный фильтр.</li> <li>Проверьте топливные трубопроводы и соединения.</li> <li>Замена корпуса топливного фильтра.</li> </ul>
Через каждые 800 часов	<ul style="list-style-type: none"> <li>Слейте жидкость из топливного бака и очистите бак.</li> <li>Проверьте сходжение задних колес.</li> <li>Если вы не используете рекомендуемую гидравлическую жидкость или когда-либо заливали в бак альтернативную жидкость, замените гидравлическую жидкость.</li> <li>Если вы не используете рекомендуемую гидравлическую жидкость или когда-либо заливали в бак альтернативную жидкость, замените гидравлический фильтр (если индикатор интервала технического обслуживания находится в красной зоне, необходима более частая замена фильтра).</li> <li>Заправьте смазкой подшипники задних колес.</li> </ul>
Через каждые 1000 часов	<ul style="list-style-type: none"> <li>Если вы используете рекомендуемую гидравлическую жидкость, замените гидравлический фильтр (если индикатор интервала технического обслуживания находится в красной зоне, необходима более частая замена фильтра).</li> </ul>
Через каждые 2000 часов	<ul style="list-style-type: none"> <li>Если вы используете рекомендуемую гидравлическую жидкость, замените гидравлическую жидкость.</li> </ul>

Периодичность технического обслуживания	Порядок технического обслуживания
Через каждые 3000 часов	<ul style="list-style-type: none"> <li>• Разберите, очистите и соберите сажевый фильтр в фильтре DPF. или очистите сажевый фильтр, если на дисплее инфоцентра появляются сообщения об ошибках двигателя SPN 3720 FMI 16 или SPN 3720 FMI 0.</li> </ul>
Перед помещением на хранение	<ul style="list-style-type: none"> <li>• Слейте жидкость из топливного бака и очистите бак.</li> </ul>
Через каждые 2 года	<ul style="list-style-type: none"> <li>• Промойте систему охлаждения и замените охлаждающую жидкость.</li> <li>• Слейте и промойте гидравлический бак.</li> <li>• Замените гидравлические шланги.</li> <li>• Замените все подвижные шланги.</li> </ul>

**Внимание:** Если вы выполняете техобслуживание на машине и двигатель работает с использованием канала отвода/вытяжки отработавших газов, установите настройку запрета регенерации на ON (ВКЛ.); см. раздел [Установка запрета регенерации \(страница 42\)](#).

# Перечень операций ежедневного технического обслуживания

Скопируйте эту страницу для повседневного использования.

Позиция проверки при техобслуживании	Дни недели:						
	Пн.	Вт.	Ср.	Чт.	Пт.	Сб.	Вс.
Проверьте работу защитных блокировок.							
Проверьте работу тормозов.							
Проверьте уровень моторного масла и топлива.							
Опорожните водоотделитель для топлива.							
Проверьте индикатор засорения воздушного фильтра.							
Проверьте радиатор и решетку на наличие мусора.							
Убедитесь в отсутствии необычных шумов двигателя. <sup>1</sup>							
Проверьте, нет ли необычных шумов при работе.							
Проверьте уровень жидкости в гидравлической системе.							
Проверьте индикатор гидравлического фильтра. <sup>2</sup>							
Проверьте гидравлические шланги на отсутствие повреждений.							
Проверьте систему на наличие утечек жидкостей.							
Проверьте давление воздуха в шинах.							
Проверьте работу приборов.							
Проверьте регулировку высоты скашивания.							
Проверьте состояние ножей.							
Проверьте наличие консистентной смазки во всех масленках. <sup>3</sup>							
Восстановите поврежденное лакокрасочное покрытие.							
<p>1. В случае затрудненного пуска, чрезмерного задымления или неровной работы двигателя проверьте свечу предпускового подогрева и инжекторные сопла.</p> <p>2. Выполняйте проверку при работающем двигателе и рабочей температуре масла.</p> <p>3. Незамедлительно после каждой мойки, независимо от указанного интервала.</p>							

## Отметки о проблемных зонах

Проверил:		
Позиция	Дата	Информация
1		
2		
3		
4		
5		
6		
7		
8		

**Внимание:** См. руководство владельца двигателя для получения информации о дополнительном техническом обслуживании.

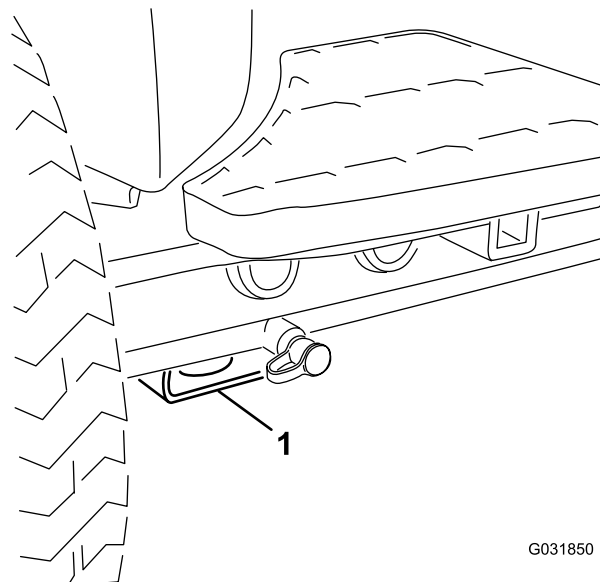
**Примечание:** Загрузите бесплатную электрическую или гидравлическую схему, посетив веб-сайт [www.Toro.com](http://www.Toro.com), где можно найти модель своей машины, перейдя по ссылке Manuals (Руководства) с главной страницы.

## Действия перед техническим обслуживанием

### Подъем машины

Используйте следующие точки для подъема машины на домкрате:

- **Передняя часть машины** — прямоугольная подкладка под трубой моста рядом с внутренней стороной каждого переднего колеса ([Рисунок 63](#)).



G031850

g031850

**Рисунок 63**

1. Передняя точка подъема на домкрате

- **Задняя часть машины** — прямоугольная труба на заднем мосту.



# Смазка

## Смазка подшипников и втулок

Если вы эксплуатируете машину в штатных условиях, используйте консистентную смазку № 2 на литиевой основе для смазывания всех подшипников и втулок с указанным интервалом техобслуживания. Смазывайте подшипники и втулки **сразу** после каждой мойки и независимо от указанного интервала.

Местонахождение и количество пресс-масленок:

- Крестовина карданного вала насоса (3 шт.)—[Рисунок 64](#)

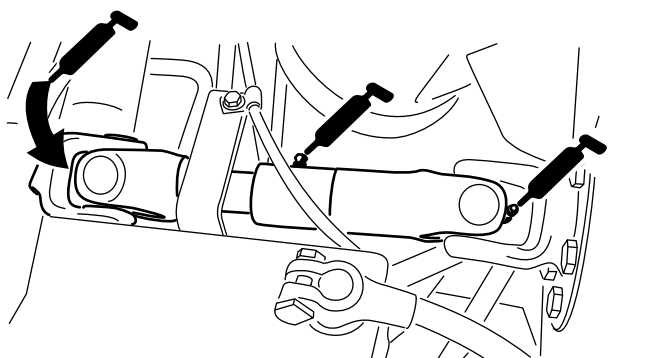


Рисунок 64

g003962

- Цилиндры подъемного рычага режущего блока (по 2 шт.)—[Рисунок 65](#)

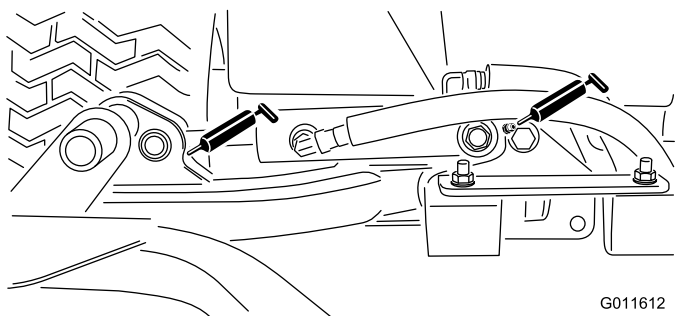


Рисунок 65

G011612  
g011612

- Оси поворота подъемного рычага (по 1 шт.)—[Рисунок 65](#)

- Шарниры несущей рамы режущего блока (по 1 шт.)—[Рисунок 66](#)

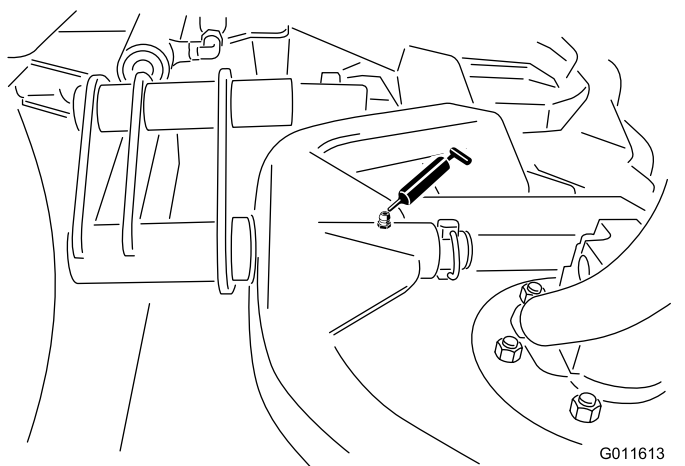


Рисунок 66

G011613  
g011613

- Ось поворота подъемного рычага (по 1 шт.)—[Рисунок 67](#)

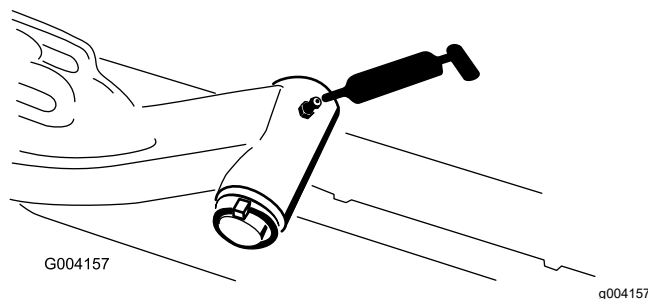


Рисунок 67

G004157

g004157

- Поперечные тяги заднего моста (2)—[Рисунок 68](#)

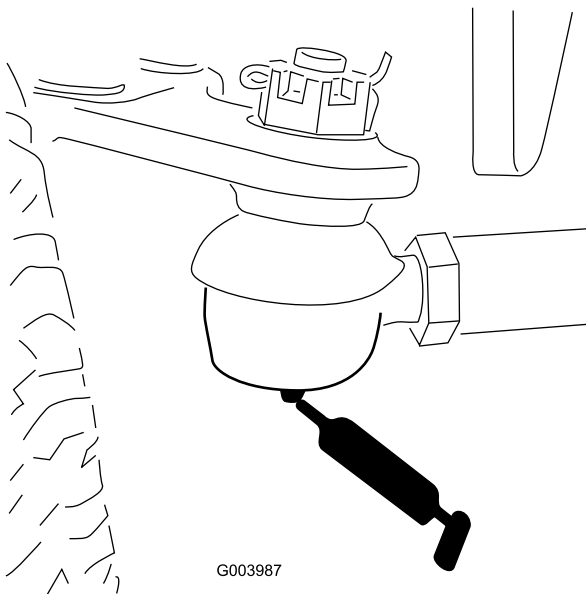
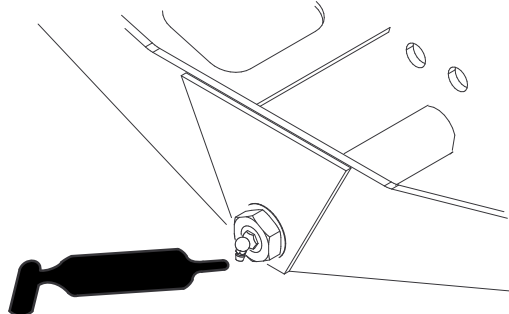


Рисунок 68

G003987

g003987

- Ось поворота моста (1 шт.) — [Рисунок 69](#)

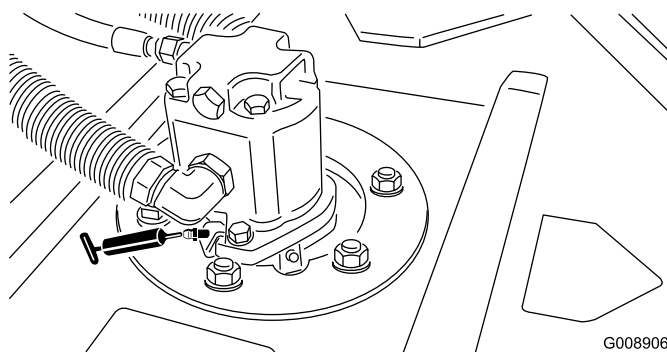


G004169

g004169

**Рисунок 69**

- количество не появится на дне корпуса шпинделя (под режущим блоком).

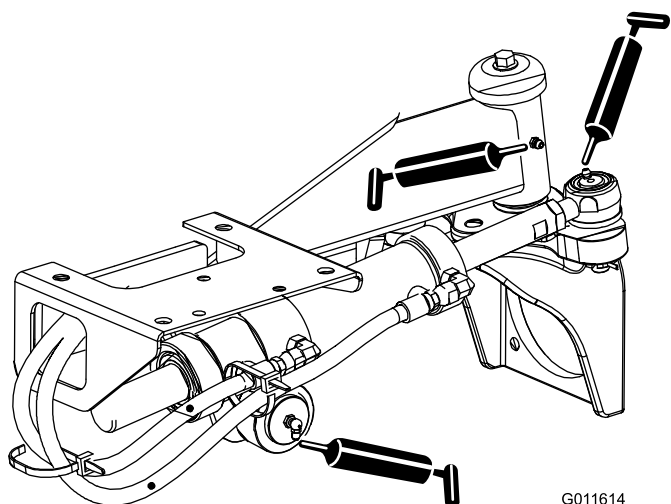


G008906

g008906

**Рисунок 72**

- Шаровые опоры гидроцилиндра рулевого управления (2 шт.) и задняя ось (1 шт.) — [Рисунок 70](#)

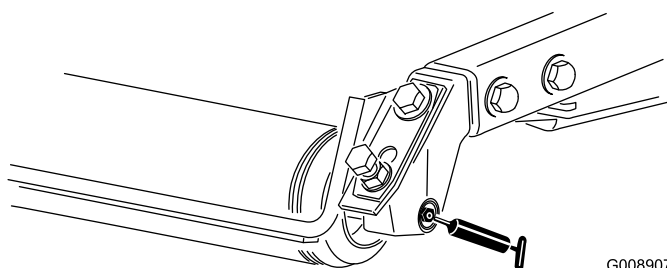


G011614

g011614

**Рисунок 70**

- Задние роликподшипники (по 2 шт. на режущий блок) — [Рисунок 73](#)



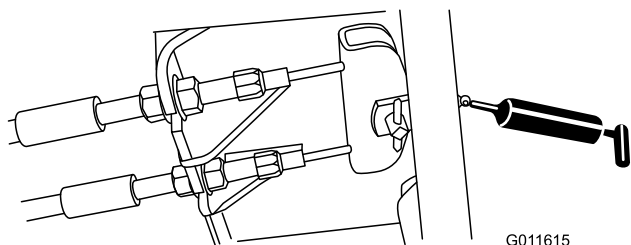
G008907

g008907

**Рисунок 73**

**Примечание:** Убедитесь, что смазочная канавка в каждом креплении валика совмещена со смазочным отверстием в каждом торце вала валика. Для облегчения совмещения канавки и отверстия на одном из концов вала ролика имеется установочная метка.

- Педаль тормоза (1 шт.) — [Рисунок 71](#)



G011615

g011615

**Рисунок 71**

- Подшипники шпинделя режущего блока (по 2 шт. на режущий блок) — [Рисунок 72](#)

**Примечание:** Может использоваться любая из двух пресс-масленок, к которой легче доступ. Нагнетайте консистентную смазку в пресс-масленку до тех пор, пока ее небольшое

# Техническое обслуживание двигателя

## Правила техники безопасности при обслуживании двигателя

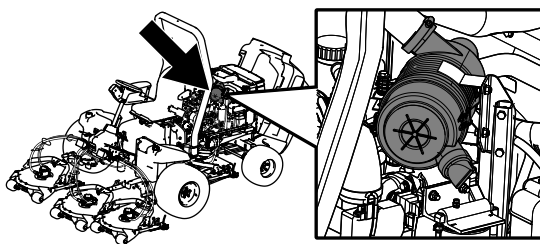
- Перед проверкой уровня масла или добавлением масла в картер заглушите двигатель и извлеките ключ.
- Не изменяйте настройку регулятора оборотов двигателя и не превышайте допустимую частоту вращения двигателя.

## Обслуживание воздухоочистителя

Проверьте всю систему подачи воздуха на наличие утечек, повреждений, или ослабления хомутов для крепления шлангов. Не используйте поврежденный воздушный фильтр.

Фильтр воздухоочистителя следует обслуживать только при соответствующих показаниях индикатора необходимости технического обслуживания. Замена воздушного фильтра без необходимости только увеличивает вероятность попадания грязи в двигатель при извлечении фильтра.

**Внимание:** Убедитесь, что крышка установлена правильно и плотно прилегает к корпусу воздухоочистителя, а резиновый выпускной клапан находится в нижнем положении — между «5 часами» и «7 часами» при взгляде с торца.



g194209

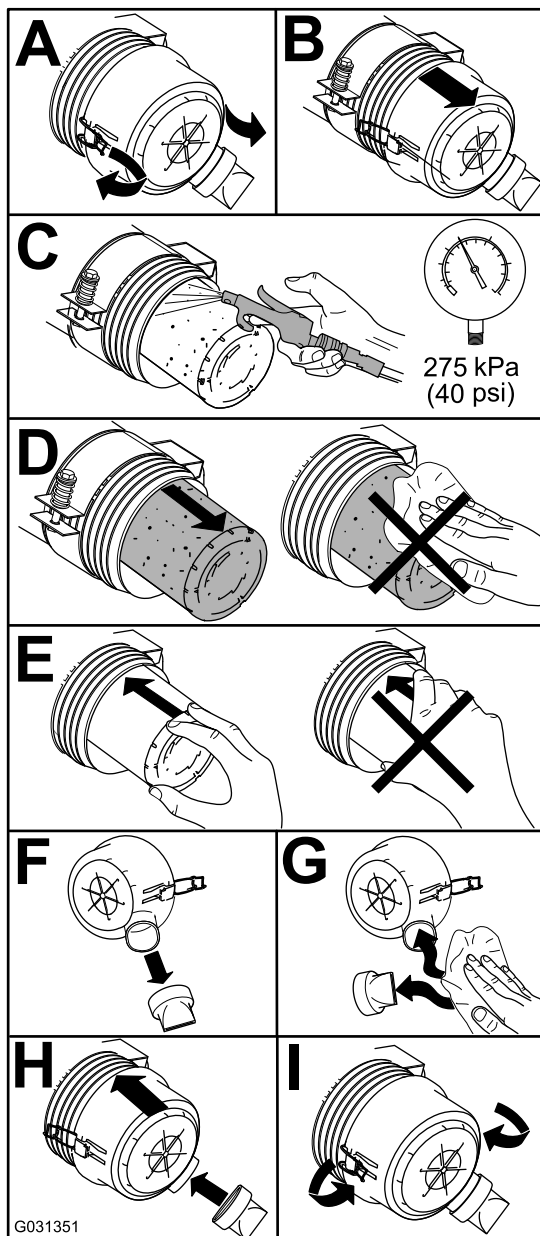


Рисунок 74

g031351

# Обслуживание моторного масла

## Характеристики масла

Ваш официальный дистрибьютор компании Toro может предложить высококачественное моторное масло Toro с вязкостью 15W-40 или 10W-30.

Используйте высококачественное моторное масло с низким содержанием золы, которое соответствует следующим техническим условиям или превосходит их:

- Эксплуатационная категория CJ-4 или выше по классификации API
- Эксплуатационная категория E6 по классификации ACEA
- Эксплуатационная категория DH-2 по классификации JASO

**Внимание:** Использование моторного масла, отличного от категорий API CJ-4 или выше, ACEA E6 или JASO DH-2, может привести к закупориванию фильтра твердых частиц дизельного двигателя или вызвать повреждение двигателя.

Используйте моторное масло следующей категории вязкости:

- Предпочтительный тип масла: SAE 15W-40 (свыше 0 °F)
- Возможный вариант масла: SAE 10W-30 или 5W-30 (при любой температуре)

## Проверка уровня масла в двигателе

**Интервал обслуживания:** Перед каждым использованием или ежедневно

Двигатель поставляется с залитым в картер маслом; однако до и после первого пуска двигателя необходимо проверить уровень масла.

**Внимание:** Проверяйте уровень масла в двигателе ежедневно. Если уровень масла находится выше отметки Full (Полный) на щупе, моторное масло может оказаться разбавленным топливом.

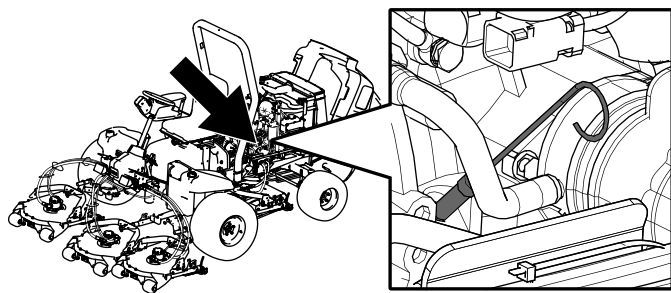
Если уровень масла находится выше отметки Full (Полный), замените моторное масло.

Лучше всего проверять уровень масла на холодном двигателе перед его запуском в начале рабочего дня. Если он уже поработал, перед проверкой дайте маслу стечь в поддон (не менее 10 минут). Если уровень масла на щупе находится

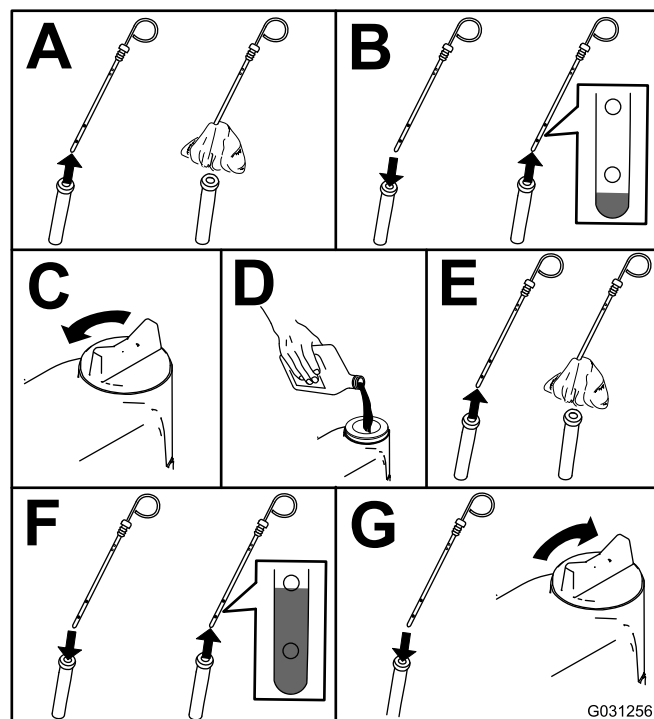
на метке Add (Добавить) или ниже, долейте масло так, чтобы его уровень доходил до отметки Full (Полный). Не переполняйте двигатель маслом.

**Внимание:** Следите, чтобы уровень масла двигателя находился между верхним и нижним пределами на масломерном щупе; работа двигателя со слишком большим или слишком малым количеством масла может привести к отказу двигателя.

1. Установите машину на ровной поверхности.
2. Проверьте уровень масла в двигателе (Рисунок 75).



g194204



G031256

g031256

Рисунок 75

**Примечание:** Если используется другое масло, то перед заливкой нового масла все старое масло следует слить из картера.

## Емкость картера двигателя

Приблизительно 5,2 л с фильтром.

## Замена моторного масла и масляного фильтра

Интервал обслуживания: Через первые 50 часа

Через каждые 250 часов

1. Запустите двигатель и дайте ему поработать в течение 5 минут для прогрева масла.
2. Прежде чем покинуть рабочее место, поставьте машину на стоянку на ровной поверхности, выключите двигатель, извлеките ключ и дождитесь остановки всех движущихся частей.
3. Замените моторное масло и масляный фильтр (Рисунок 76).

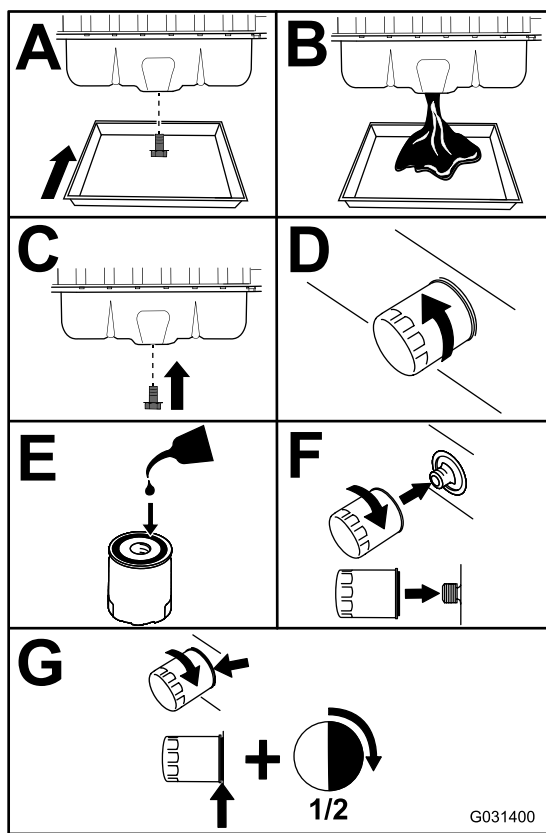
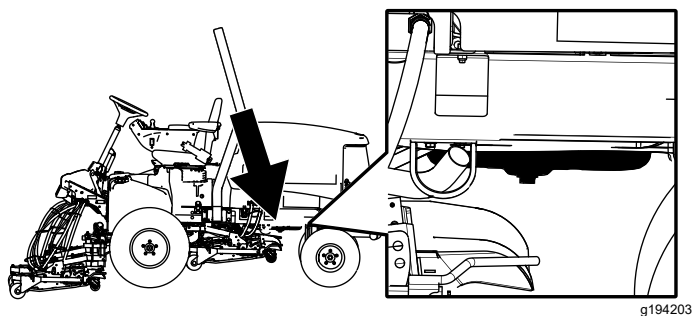


Рисунок 76

g031400

## Техническое обслуживание топливной системы

### Техническое обслуживание топливного фильтра

Интервал обслуживания: Через каждые 400 часов—Замените топливный фильтр.

1. Очистите поверхность вокруг головки топливного фильтра (Рисунок 77).

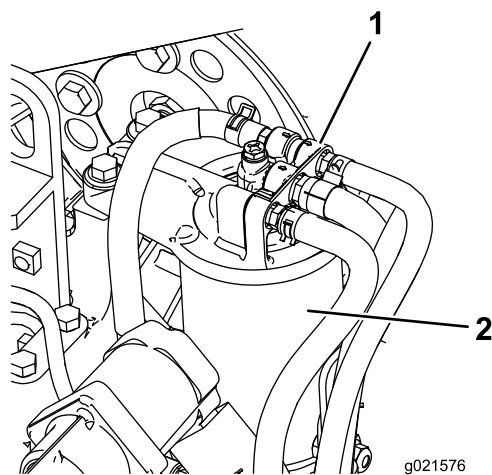


Рисунок 77

g021576

1. Головка топливного фильтра
2. Топливный фильтр

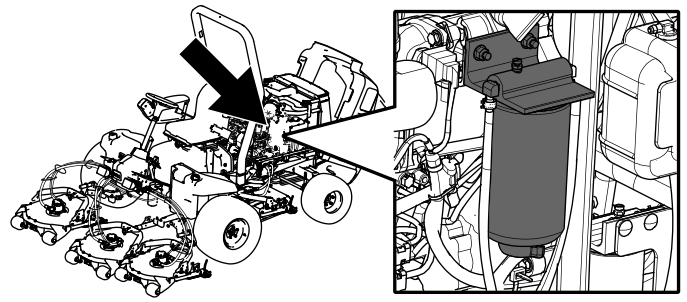
2. Снимите фильтр и очистите монтажную поверхность головки фильтра (Рисунок 77).
3. Смажьте прокладку фильтра чистым моторным маслом. Для получения дополнительной информации см. *Руководство по эксплуатации двигателя*.
4. Установите сухой корпус фильтра вручную, пока прокладка не войдет в контакт с головкой фильтра, затем доверните его еще на пол-оборота.
5. Запустите двигатель и проверьте, нет ли утечек вокруг головки топливного фильтра.

4. Добавьте масло в картер.

# Осмотр топливных трубопроводов и соединений

**Интервал обслуживания:** Через каждые 400 часов/Ежегодно (в зависимости от того, что наступит раньше)

Проверьте топливные трубопроводы на ухудшение качества, повреждения или ослабление соединений.



g194210

# Техническое обслуживание топливозаборной трубы

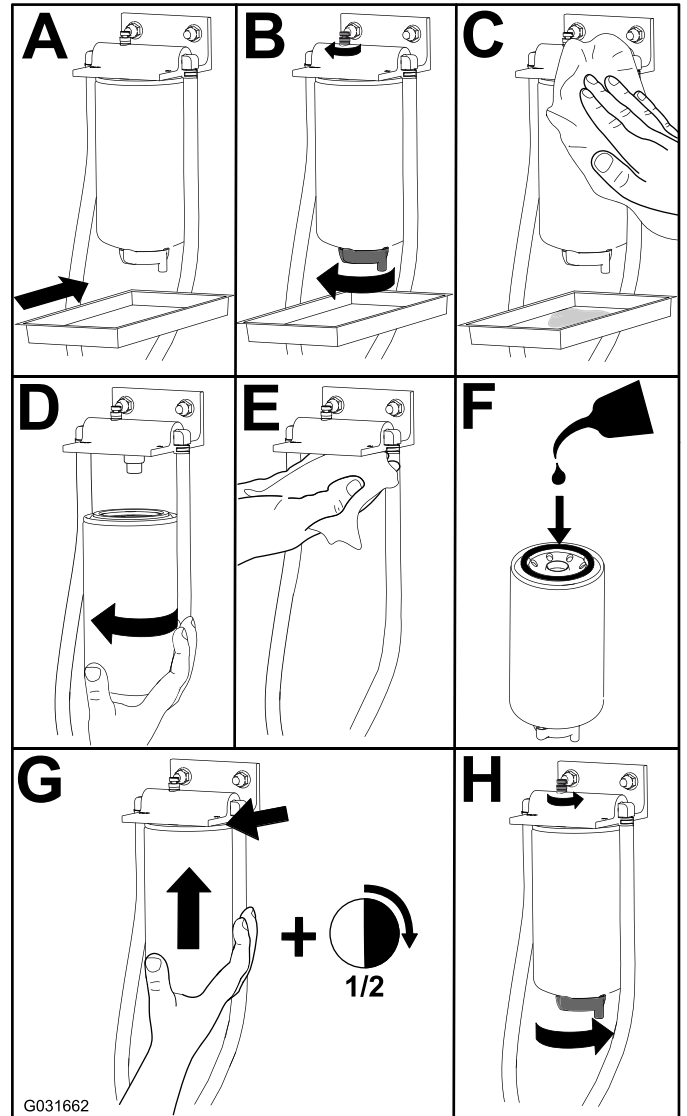
Топливозаборная труба, расположенная в топливном баке, снабжена сетчатым фильтром для предотвращения проникновения мусора в топливную систему. Снимите топливозаборную трубу и при необходимости очистите сетчатый фильтр.

# Обслуживание водоотделителя

**Интервал обслуживания:** Через каждые 400 часов—Замена корпуса топливного фильтра.

Перед каждым использованием или ежедневно—Слейте воду или другие загрязнения из водоотделителя.

После замены водоотделителя поверните ключ в положение ON (Вкл.), но не запускайте двигатель 3 раза по 10 секунд каждый раз.



G031662

g031662

Рисунок 78

# Опорожнение топливного бака

**Интервал обслуживания:** Через каждые 800 часов—Слейте жидкость из топливного бака и очистите бак.

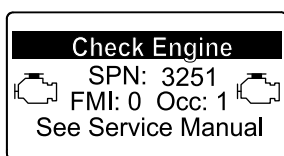
Перед помещением на хранение—Слейте жидкость из топливного бака и очистите бак.

Кроме указанного интервала техобслуживания, необходимо сливать топливо и очищать топливный бак в случае загрязнения системы или перед постановкой машины на длительное хранение. Для промывки бака используйте чистое топливо.

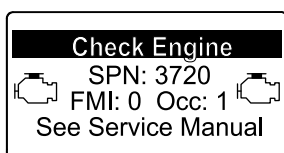
## Техническое обслуживание каталитического нейтрализатора дизельного двигателя (DOC) и сажевого фильтра

**Интервал обслуживания:** Через каждые 3000 часов или очистите сажевый фильтр, если на дисплее инфоцентра появляются сообщения об ошибках двигателя SPN 3720 FMI 16 или SPN 3720 FMI 0.

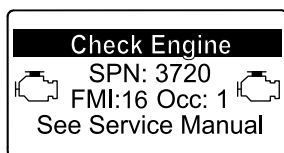
Если на дисплее инфоцентра появляются следующие сообщения о неисправностях двигателя: CHECK ENGINE SPN 3251 FMI 0 (ПРОВЕРЬТЕ ДВИГАТЕЛЬ, SPN 3251 FMI 0), CHECK ENGINE SPN 3720 FMI 0 (ПРОВЕРЬТЕ ДВИГАТЕЛЬ, SPN 3720 FMI 0) или CHECK ENGINE SPN 3720 FMI 16 (ПРОВЕРЬТЕ ДВИГАТЕЛЬ, SPN 3720 FMI 16) ([Рисунок 79](#)), то очистите сажевый фильтр, выполнив следующие действия:



g214715



g213864



g213863

**Рисунок 79**

2. Обратитесь к официальному дистрибьютору компании Toro, чтобы получить соответствующие запчасти или обслужить каталитический нейтрализатор дизельного двигателя (DOC) и сажевый фильтр.
3. После установки чистого фильтра DPF свяжитесь с официальным дистрибьютором компании Toro, чтобы он сбросил соответствующую настройку блока управления двигателем (ECU).

1. См. раздел по двигателю в *Руководстве по техобслуживанию*, где приведена информация по разборке и сборке каталитического нейтрализатора дизельного двигателя и сажевого фильтра в фильтре DPF.

# Техническое обслуживание электрической системы

## Правила техники безопасности при работе с электрической системой

- Прежде чем приступать к ремонту машины, отсоедините аккумулятор. Сначала отсоедините отрицательную клемму, затем положительную. При повторном подключении аккумулятора сначала подсоедините положительную, затем отрицательную клемму.
- Заряжайте аккумулятор в открытом, хорошо проветриваемом месте, вдали от искр и открытого огня. Отсоединяйте зарядное устройство перед подсоединением или отсоединением аккумулятора. Используйте защитную одежду и электроизолированный инструмент.

## Обслуживание аккумулятора

**Интервал обслуживания:** Через каждые 50 часов

Выполните следующие действия для техобслуживания аккумулятора:

- Проверьте состояние аккумуляторной батареи
- Очистите аккумулятор (если необходимо)

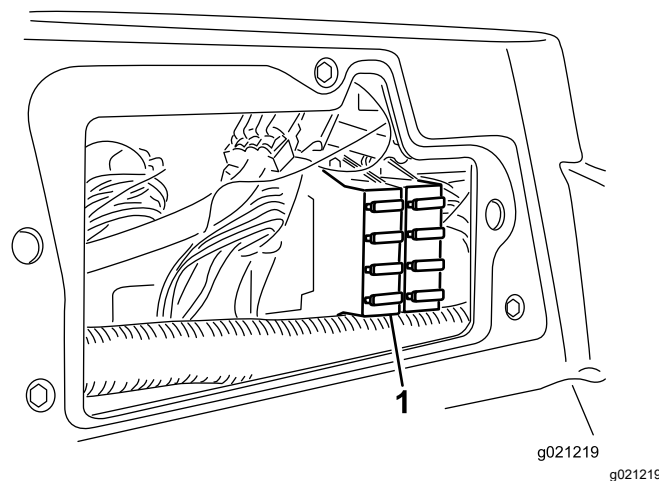
**Примечание:** Для очистки аккумулятора промойте весь его корпус раствором питьевой соды в воде. Промойте его чистой водой.

- Проверьте соединения кабелей аккумулятора и нанесите на полюсные штыри аккумулятора и на кабельные наконечники смазку Grafo 112X (покровную) или технический вазелин для предотвращения коррозии

**Внимание:** Перед выполнением на машине сварочных работ отсоедините от аккумуляторной батареи отрицательный кабель для предотвращения повреждения электрической системы. Перед проведением сварочных работ на машине также следует отсоединить контроллер двигателя, инфоцентр и контроллеры машины.

## Определение местоположения плавких предохранителей

В электрической системе есть 8 плавких предохранителей. Блок предохранителей ([Рисунок 80](#)) расположен за панелью доступа к рычагу управления. Описание каждого предохранителя см. на [Рисунок 81](#).



**Рисунок 80**

1. Блок предохранителей



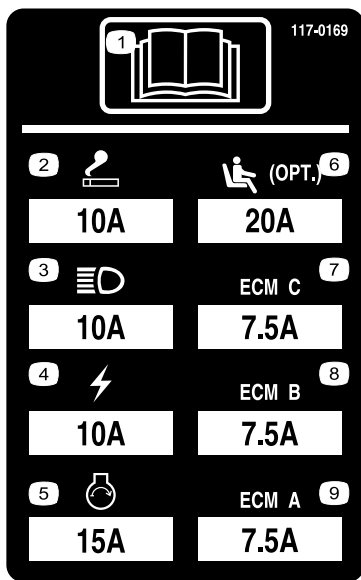


Рисунок 81

1. Прочтите *Руководство оператора*.
2. Розетка питания (10 A)
3. Фары (10 A)
4. Питание (10 A)
5. Запуск двигателя (15A)
6. Приобретаемая дополнительно пневматическая подвеска сиденья (20 A)
7. Компьютер управления двигателем C (7,5 A)
8. Компьютер управления двигателем B (7,5 A)
9. Компьютер управления двигателем A (7,5 A)

## Зарядка аккумулятора

### ⚠ ПРЕДУПРЕЖДЕНИЕ

При зарядке аккумулятора выделяются взрывоопасные газы.

Не курите вблизи аккумуляторной батареи и следите, чтобы вблизи батареи не было источников искр или пламени.

**Внимание:** Храните аккумулятор полностью заряженным. Это особенно важно для предотвращения повреждения аккумуляторной батареи, когда температура опускается ниже 0°C (32°F).

1. Очистите внешнюю поверхность корпуса аккумуляторной батареи и штыри.

**Примечание:** Перед подсоединением зарядного устройства к источнику электропитания подсоедините провода зарядного устройства к полюсным штырям аккумуляторной батареи.

2. Посмотрите на аккумулятор и определите положительный и отрицательный штыри аккумулятора.
3. Подсоедините положительный провод зарядного устройства к положительному штырю аккумулятора (Рисунок 82).

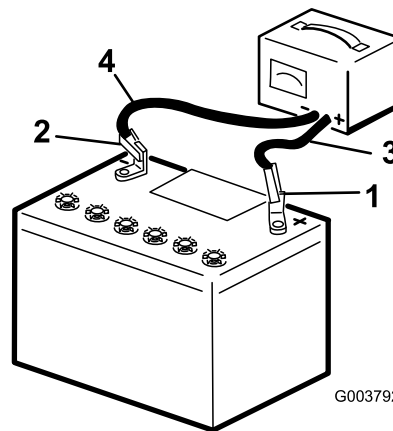


Рисунок 82

1. Положительный штырь аккумулятора
2. Отрицательный штырь аккумулятора
3. Красный (+) кабель зарядного устройства
4. Черный (-) кабель зарядного устройства

4. Подсоедините отрицательный провод зарядного устройства к отрицательному штырю аккумуляторной батареи (Рисунок 82).
  5. Подсоедините зарядное устройство к источнику электропитания и зарядите аккумуляторную батарею.
- Внимание:** Не допускайте избыточного заряда аккумуляторной батареи.
6. После полной зарядки аккумулятора отсоедините зарядное устройство от источника электропитания и штырей аккумулятора (Рисунок 82).

# Техническое обслуживание приводной системы

## Регулировка нейтрали тягового привода

Машина не должна «ползти» при отпуске педали управления тягой. Если она ползет, отрегулируйте ее следующим образом:

1. Припаркуйте машину на ровной поверхности, выключите двигатель и опустите режущий блок на землю.
2. Поднимите машину домкратом, чтобы все колеса оторвались от земли; см. раздел [Подъем машины \(страница 56\)](#). Подставьте под машину подъемные опоры для предотвращения ее случайного падения.
3. С правой стороны гидростата ослабьте контргайку кулачка регулировки тяги ([Рисунок 83](#)).

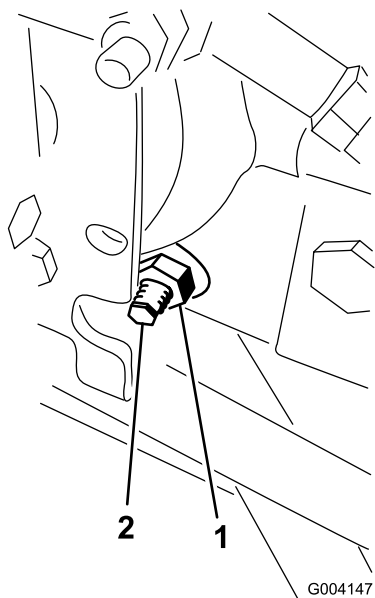


Рисунок 83

g004147

1. Контргайка
2. Кулачок регулировки тяги

### ▲ ПРЕДУПРЕЖДЕНИЕ

Двигатель должен работать, чтобы можно было сделать заключительную настройку кулачка регулировки тяги. Выполнение этих действий может привести к травме.

Руки, ноги, лицо и другие части тела должны находиться на безопасном расстоянии от глушителя, других горячих поверхностей и любых вращающихся частей.

4. Поверните ключ в замке зажигания в положение Вкл., запустите двигатель и поверните шестигранник кулачка в любом направлении так, чтобы колеса перестали вращаться.
5. Затяните контргайку для фиксации выполненной регулировки.
6. Поверните ключ в замке зажигания в положение Выкл., удалите подъемные опоры и опустите машину на землю.
7. Выполните пробную поездку на машине, чтобы убедиться в отсутствии самопроизвольного медленного перемещения.

## Регулировка схождения задних колес

**Интервал обслуживания:** Через каждые 800 часов

1. Поверните рулевое колесо так, чтобы задние колеса были направлены прямо вперед.
2. Ослабьте зажимную гайку с каждой стороны соединительной тяги ([Рисунок 84](#)).

**Примечание:** Конец соединительной тяги с внешней канавкой имеет левую резьбу.

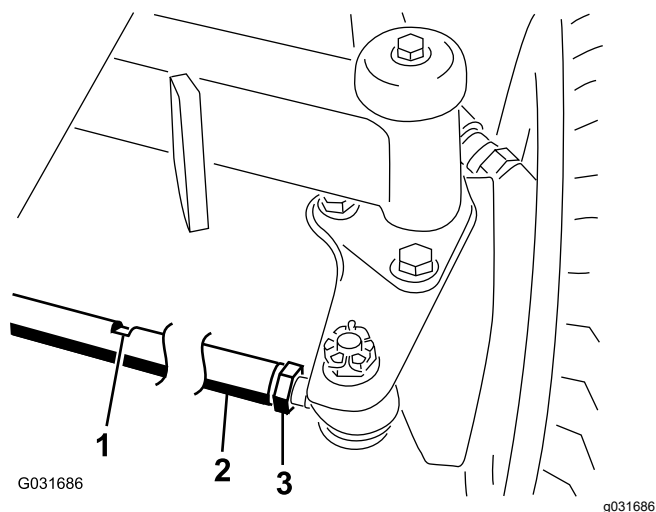


Рисунок 84

- |                 |                   |
|-----------------|-------------------|
| 1. Паз под ключ | 3. Зажимная гайка |
| 2. Тяга         |                   |

3. Используя паз под ключ, поверните тягу.
4. Измерьте расстояние на передней и задней стороне задних колес на высоте моста.

**Примечание:** Расстояние на передней стороне задних колес должно быть на 6 мм меньше расстояния, измеренного на задней стороне колес.

5. Повторите эти действия при необходимости.

## Техническое обслуживание системы охлаждения

### Правила техники безопасности при работе с системой охлаждения

- Проглатывание охлаждающей жидкости двигателя может вызвать отравление. Храните ее в месте, недоступном для детей и домашних животных.
- Выброс под давлением горячей охлаждающей жидкости или прикосновение к горячему радиатору и расположенным рядом деталям могут привести к тяжелым ожогам.
  - Прежде чем снимать крышку радиатора, подождите не менее 15 минут, чтобы двигатель остыл.
  - При открывании крышки радиатора используйте ветошь; открывайте крышку медленно, чтобы выпустить пар.
- Не эксплуатируйте машину без установленных на штатные места крышек.
- Следите, чтобы пальцы и кисти рук, а также одежда не оказались вблизи вращающегося вентилятора и приводного ремня.

### Проверка системы охлаждения

**Интервал обслуживания:** Перед каждым использованием или ежедневно—Проверьте уровень охлаждающей жидкости в расширительном бачке и очистите решетку, маслоохладитель и переднюю часть радиатора от мусора.

Система охлаждения заправляется раствором воды и стабильного этиленгликолевого антифриза в соотношении 50/50. Вместимость системы охлаждения составляет 9,5 л.

## ▲ ОПАСНО

Вращающиеся вентиляторы и приводные ремни могут причинить травму.

- Не эксплуатируйте машину без установленных на штатных местах ограждений.
  - Следите за тем, чтобы пальцы и кисти рук, а также одежда не оказались вблизи вращающегося вентилятора и приводного ремня.
  - Перед выполнением технического обслуживания выключите двигатель и извлеките ключ.
1. Проверьте уровень охлаждающей жидкости в расширительном бачке (Рисунок 85).

**Примечание:** Уровень охлаждающей жидкости должен быть между отметками, имеющимися на стенке бачка.

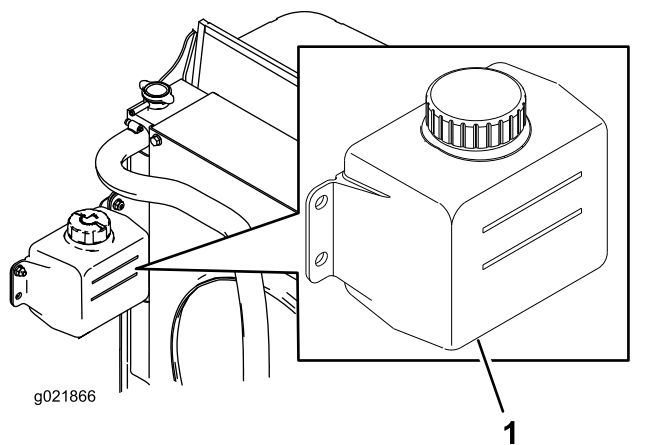


Рисунок 85

1. Расширительный бачок

2. Если уровень охлаждающей жидкости ниже допустимого, снимите крышку расширительного бачка и долейте жидкость в систему. **Не допускайте переполнения.**
3. Установите крышку расширительного бачка.

Через каждые 100 часов—Осмотрите шланги системы охлаждения.

Через каждые 2 года—Промойте систему охлаждения и замените охлаждающую жидкость.

Удаляйте загрязнения из сетчатого фильтра, радиатора/маслоохладителя ежедневно (более часто при работе в условиях сильных загрязнений).

1. Поверните ключ в замке зажигания в положение Выкл. и извлеките ключ.
2. Тщательно очистите область двигателя от всех загрязнений.
3. Откройте защелку и откиньте заднюю решетку (Рисунок 86).

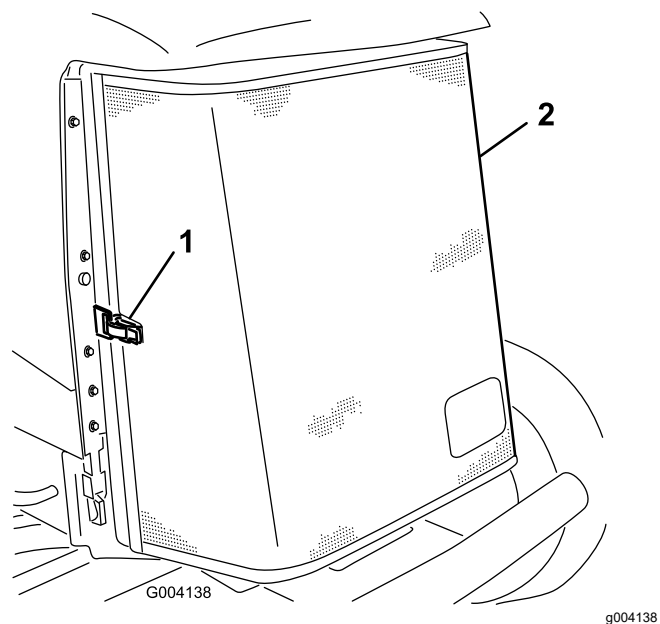


Рисунок 86

1. Защелка задней решетки 2. Задняя решетка

4. Тщательно очистите сжатым воздухом обе стороны радиатора/маслоохладителя (Рисунок 87).

## Очистка системы охлаждения

**Интервал обслуживания:** Перед каждым использованием или ежедневно—Удалите загрязнения из сетчатого фильтра и радиатора/маслоохладителя (более часто при работе в условиях сильных загрязнений).

# Техническое обслуживание тормозов

## Регулировка стояночных тормозов

Тормоза необходимо отрегулировать, если свободный ход (Рисунок 88) педали тормоза превышает 2,5 см или требуется большее усилие нажатия для торможения. Свободный ход — это расстояние перемещения педали тормоза до ощущения тормозного сопротивления.

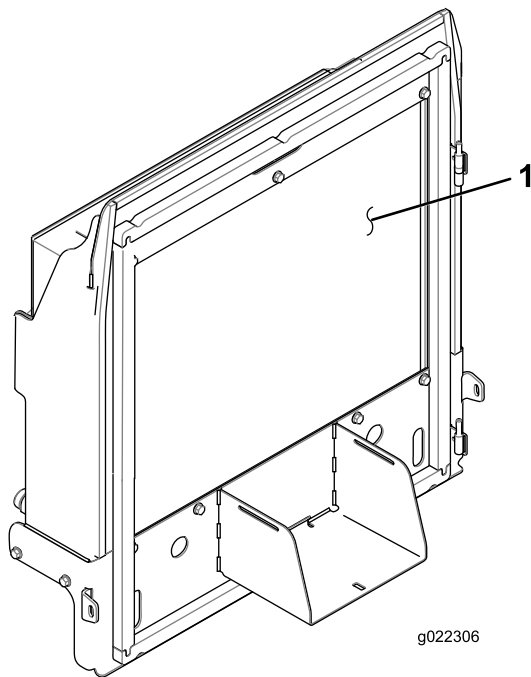


Рисунок 87

1. Радиатор/маслоохладитель

5. Закройте решетку и зафиксируйте защелку.

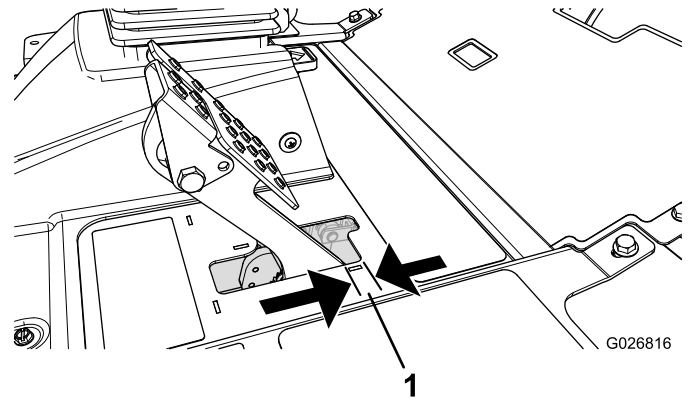


Рисунок 88

1. Свободный ход

**Примечание:** Используйте люфт колесных моторов, чтобы наклонить барабаны назад и вперед и обеспечить их свободный ход до и после регулировки.

1. Чтобы уменьшить свободный ход тормозных педалей, затяните тормоза, ослабив переднюю гайку на резьбовом конце троса тормоза (Рисунок 89).

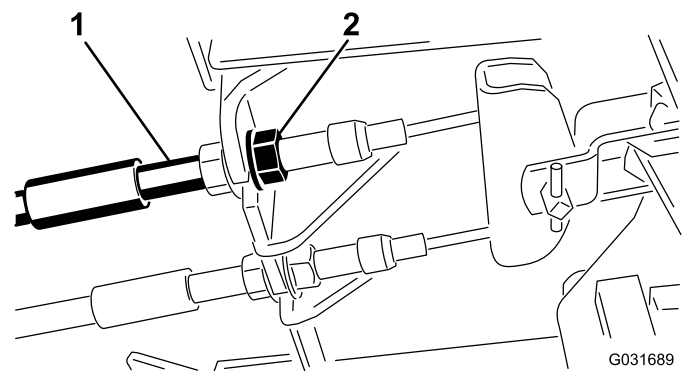


Рисунок 89

1. Тросы тормозов

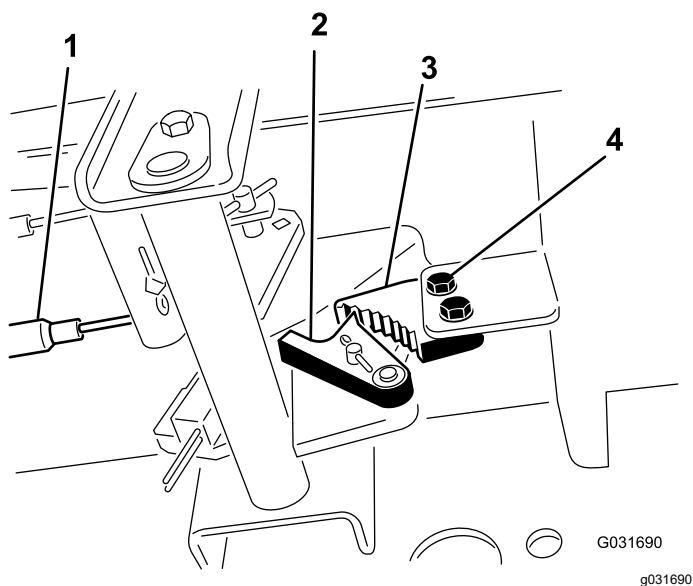
2. Передние гайки

2. Затягивая заднюю гайку, переместите тросик назад так, чтобы свободный ход педалей тормоза составил от 0,63 до 1,27 см (**Рисунок 88**) до момента фиксации колес.
3. Затяните передние гайки, убедившись, что оба троса включают тормоза одновременно. Убедитесь, что кабелепровод не вращается во время затяжки.

## Регулировка защелки стояночного тормоза

Если стояночный тормоз не включается и не фиксируется защелкой, необходимо отрегулировать собачку тормоза.

1. Ослабьте два винта крепления защелки стояночного тормоза к раме (**Рисунок 90**).



**Рисунок 90**

- |                       |                                |
|-----------------------|--------------------------------|
| 1. Тросы тормозов     | 3. Защелка стояночного тормоза |
| 2. Углубление тормоза | 4. Винты (2)                   |

2. Нажимайте педаль тормоза вперед, пока углубление тормоза не войдет полностью в зацепление с защелкой тормоза (**Рисунок 90**).
3. Затяните два винта для фиксации выполненной настройки.
4. Нажмите педаль тормоза, чтобы выключить стояночный тормоз.
5. Проверьте регулировку и при необходимости повторите ее.

# Техническое обслуживание ремней

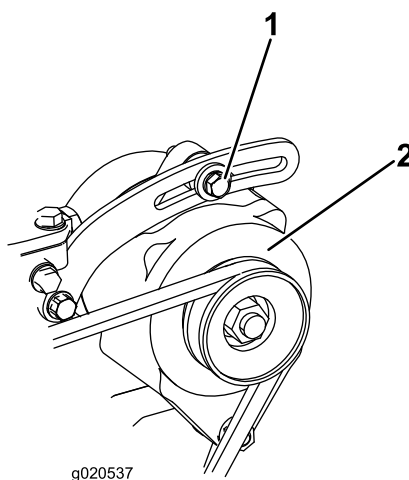
## Обслуживание ремня генератора

**Интервал обслуживания:** Через первые 10 часа

Через каждые 100 часов

**Примечание:** Для проверки натяжения приводного ремня приложите к ремню посередине между шкивами усилие 44 Н, при этом ремень должен прогнуться на 10 мм.

1. Если прогиб не равен 10 мм, ослабьте болты крепления генератора (**Рисунок 91**).



**Рисунок 91**

- |                   |              |
|-------------------|--------------|
| 1. Крепежный болт | 2. Генератор |
|-------------------|--------------|

2. Увеличьте или уменьшите натяжение ремня и затяните болты.
3. Еще раз проверьте прогиб ремня, чтобы убедиться, что натяжение правильно.

# Техническое обслуживание гидравлической системы

## Правила техники безопасности при работе с гидравлической системой

- При попадании жидкости под кожу немедленно обратитесь к врачу. Если жидкость оказалась впрыснута под кожу, необходимо, чтобы врач удалил ее хирургическим путем в течение нескольких часов.
- Перед подачей давления в гидравлическую систему убедитесь, что все гидравлические шланги и трубопроводы исправны, а все гидравлические соединения и штуцеры герметичны.
- Не приближайтесь к местам точечных утечек или штуцерам, из которых под высоким давлением выбрасывается гидравлическая жидкость.
- Для обнаружения гидравлических утечек используйте картон или бумагу.
- Перед выполнением любых работ на гидравлической системе полностью сбросьте давление в гидравлической системе безопасным способом.

## Обслуживание гидравлической системы

### Характеристики гидравлической жидкости

Бак гидросистемы заполняется на заводе высококачественной гидравлической жидкостью. Проверьте уровень гидравлической жидкости перед первым запуском двигателя и в дальнейшем проверяйте его ежедневно; см. раздел [Проверка уровня гидравлической жидкости \(страница 72\)](#).

**Рекомендуемая гидравлическая жидкость:** гидравлическая жидкость Toro PX Extended Life (выпускается в 19-литровых емкостях или 208-литровых бочках).

**Примечание:** На машине, в которой используется рекомендуемая для замены жидкость, требуются менее частые замены жидкости и фильтра.

**Другие варианты гидравлических жидкостей:** при отсутствии гидравлической жидкости Toro PX Extended Life допускается использование других стандартных гидравлических жидкостей на нефтяной основе, при условии, что они соответствуют всем указанным далее характеристикам материала и требованиям отраслевых стандартов. Не используйте синтетическую жидкость. Для определения подходящего продукта проконсультируйтесь у местного дистрибьютора смазочных материалов.

**Примечание:** Компания Toro не несет ответственности за повреждения, вызванные применением несоответствующей рабочей жидкости, поэтому используйте продукты только признанных изготовителей, рекомендациям которых можно доверять.

### Противоизносная гидравлическая жидкость с высоким индексом вязкости и низкой температурой застывания по стандарту ISO VG 46

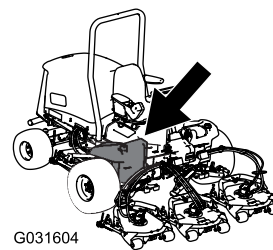
Свойства материалов:

Вязкость, ASTM D445	сСт при 40 °C: от 44 до 48
Индекс вязкости по ASTM D2270	140 или выше
Температура текучести, ASTM D97	от -37°C до -45°C
Отраслевые ТУ:	Eaton Vickers 694 (I-286-S, M-2950-S/35VQ25 или M-2952-S)

**Примечание:** Многие гидравлические жидкости почти бесцветны, что затрудняет обнаружение точечных утечек. Красный краситель для добавки в гидравлическую жидкость поставляется во флаконах емкостью 20 мл. Одного флакона достаточно для 15–22 л гидравлической жидкости. № по каталогу 44-2500 для заказа у местного официального дистрибьютора компании Toro.

**Внимание:** Синтетическая биоразлагаемая гидравлическая жидкость Toro Premium является единственной синтетической биоразлагаемой рабочей жидкостью, одобренной компанией Toro. Эта жидкость совместима с используемыми в гидравлических системах TORO эластомерами и пригодна для широкого диапазона температур. Эта жидкость совместима с традиционными минеральными маслами, но для максимальной биоразлагаемости и высоких эксплуатационных характеристик гидравлическую систему необходимо

тщательно промыть стандартной рабочей жидкостью. Масло поставляется официальным дистрибьютором компании Toro в 19-литровых емкостях или 208-литровых бочках.



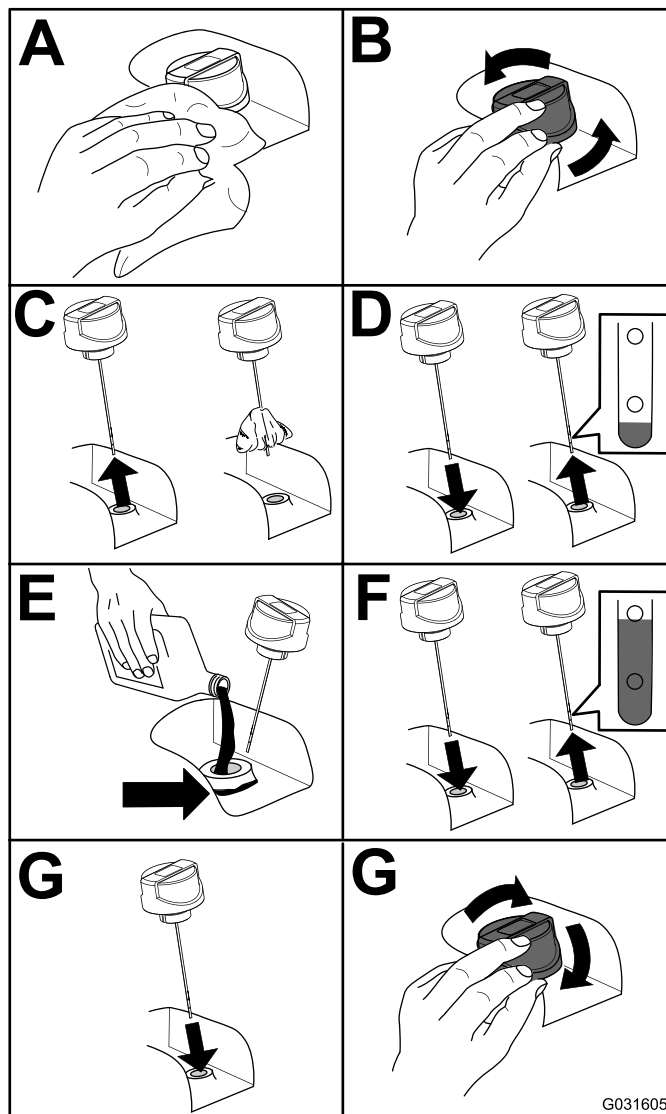
G031604

g031604

## Проверка уровня гидравлической жидкости

**Интервал обслуживания:** Перед каждым использованием или ежедневно

1. Установите машину на ровной горизонтальной поверхности, опустите режущие деки и поверните ключ в замке зажигания в положение Выкл.
2. Проверьте уровень гидравлической жидкости (Рисунок 92).



G031605

g031605

Рисунок 92

## Замена гидравлической жидкости

**Интервал обслуживания:** Через каждые 2000 часов—Если вы используете рекомендуемую гидравлическую жидкость, замените гидравлическую жидкость.

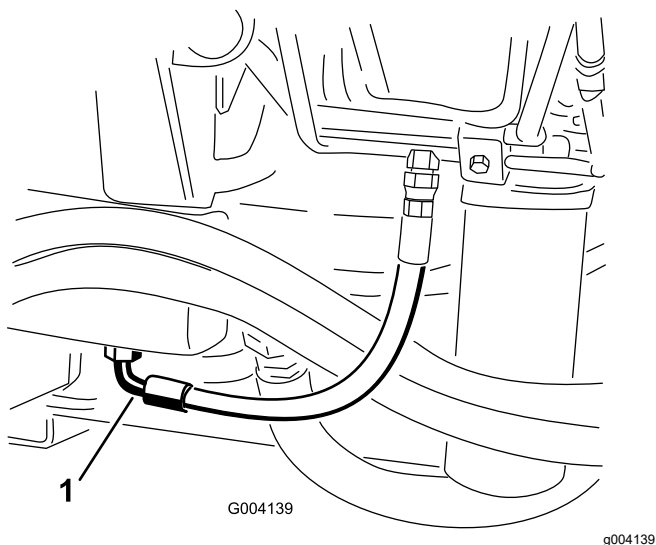


Через каждые 800 часов—**Если вы не используете рекомендуемую гидравлическую жидкость или когда-либо заливали в бак альтернативную жидкость**, замените гидравлическую жидкость.

**Заправочный объем гидравлической жидкости:** 56,7 л

В случае загрязнения рабочей жидкости обратитесь к местному дистрибьютору компании Того, поскольку систему необходимо промыть. По сравнению с чистой загрязненная жидкость может выглядеть белесоватой или черной.

1. Поверните ключ в замке зажигания в положение Выкл. и поднимите капот.
2. Установите большой сливной поддон под штуцер, расположенный в нижней части бака с гидравлической жидкостью (**Рисунок 93**).



**Рисунок 93**

1. Шланг

3. Отсоедините шланг от нижней части штуцера и дайте гидравлической жидкости стечь в сливной поддон.
4. Когда гидравлическая жидкость перестанет вытекать, установите шланг на место.
5. Залейте гидравлическую жидкость в бак **Рисунок 92**.

**Внимание:** Используйте только рекомендованные гидравлические жидкости. Другие жидкости могут вызвать повреждение системы.

6. Поставьте крышку бака на место.
7. Поверните ключ в замке зажигания в положение Вкл., запустите двигатель, поработайте всеми органами управления гидравлической системы, чтобы

распределить гидравлическую жидкость по всей системе, и проверьте, нет ли утечек.

8. Поверните ключ в замке зажигания в положение Выкл.
9. Проверьте уровень гидравлической жидкости и доведите его до метки Full (Полный) на масломерном щупе.

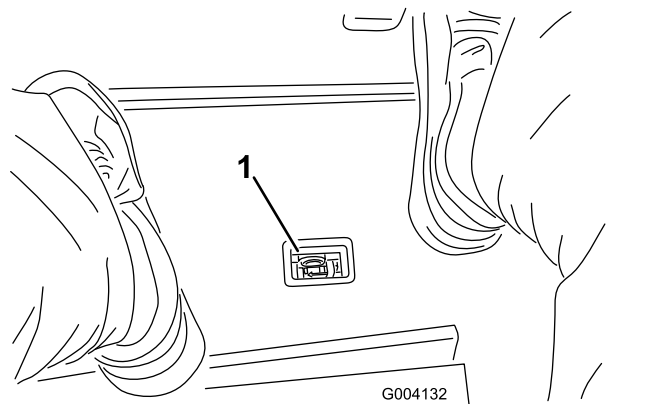
**Внимание:** Не допускайте переполнения.

## Замена гидравлических фильтров

**Интервал обслуживания:** Через каждые 1000 часов—**Если вы используете рекомендуемую гидравлическую жидкость**, замените гидравлический фильтр (если индикатор интервала технического обслуживания находится в красной зоне, необходима более частая замена фильтра).

Через каждые 800 часов—**Если вы не используете рекомендуемую гидравлическую жидкость или когда-либо заливали в бак альтернативную жидкость**, замените гидравлический фильтр (если индикатор интервала технического обслуживания находится в красной зоне, необходима более частая замена фильтра).

Гидравлическая система оборудована индикатором периодичности технического обслуживания (**Рисунок 94**). При работающем двигателе индикатор должен находиться в зеленой зоне. Если он находится в красной зоне, замените гидравлические фильтры.



**Рисунок 94**

1. Индикатор засорения гидравлического фильтра

**Внимание:** Использование любых других фильтров может привести к аннулированию гарантии на некоторые компоненты.

1. Установите машину на ровной горизонтальной поверхности, опустите режущие деки, поверните ключ в замке зажигания в положение Выкл., включите стояночный тормоз и извлеките ключ.
2. Замените оба гидравлических фильтра (Рисунок 95).

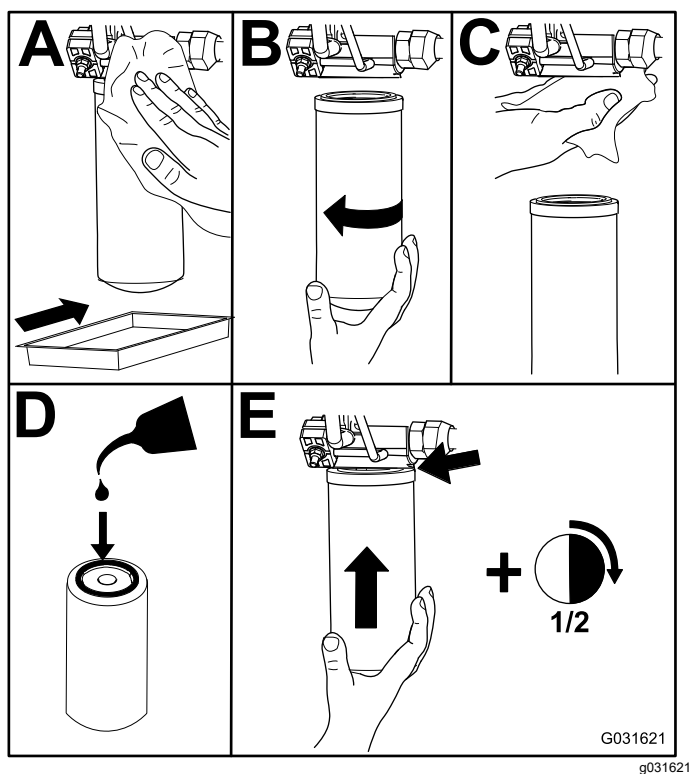
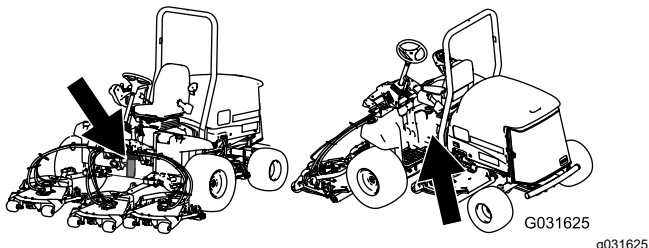


Рисунок 95

3. Поверните ключ в замке зажигания в положение Вкл., запустите двигатель и дайте ему поработать приблизительно 2 минуты для удаления воздуха из системы.
4. Поверните ключ в замке зажигания в положение Выкл. и проверьте, нет ли утечек.

## Проверка гидравлических шлангов и шлангов

**Интервал обслуживания:** Перед каждым использованием или ежедневно

Через каждые 2 года—Замените гидравлические шланги.

Перед началом эксплуатации отремонтируйте все, что необходимо.

### ⚠ ПРЕДУПРЕЖДЕНИЕ

Гидравлическая жидкость, выброшенная под давлением, может проникнуть под кожу и нанести травму.

- Если жидкость попала под кожу, немедленно обратитесь за медицинской помощью.
- Перед подачей давления в гидравлическую систему убедитесь, что все гидравлические шланги и трубопроводы исправны, а все гидравлические соединения и штуцеры герметичны.
- Не приближайтесь к местам точечных утечек или штуцерам, из которых под высоким давлением выбрасывается гидравлическая жидкость.
- Для обнаружения гидравлических утечек используйте картон или бумагу.
- Перед выполнением любых работ на гидравлической системе полностью сбросьте давление в гидравлической системе безопасным способом.

## Проверка давления в гидравлической системе

Контрольные отверстия гидравлической системы используются для проверки давления в гидравлических контурах. За помощью обращайтесь к местному официальному дистрибьютору компании Toro.

## Функции электромагнита гидравлического клапана

Используйте список ниже, чтобы найти расположение и описание различных функций электромагнитов в гидравлическом коллекторе. Чтобы функция смогла сработать, на

соответствующий электромагнит должно быть подано питание.

Электромагнит	Функция
PRV2	Контур передних ножей косилки
PRV1	Контур задних ножей косилки
PRV	Подъем/опускание режущих дек
S1	Опускание режущих дек
S2	Опускание режущих дек

## Техническое обслуживание режущего блока

### Отделение режущего блока от тягового блока

1. Установите машину на ровной горизонтальной поверхности, опустите режущие блоки на пол, поверните ключ в замке зажигания в положение Выкл. и включите стояночный тормоз.
2. Отсоедините и снимите гидромотор с режущего блока (Рисунок 96). Накройте верхнюю часть шпинделя для предотвращения загрязнения.

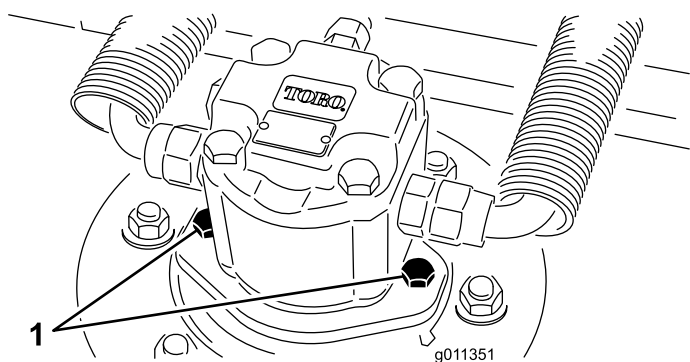


Рисунок 96

1. Крепежные винты гидроцилиндра

3. Извлеките шплинт, который крепит несущую раму деки к оси поворота подъемного рычага (Рисунок 97).

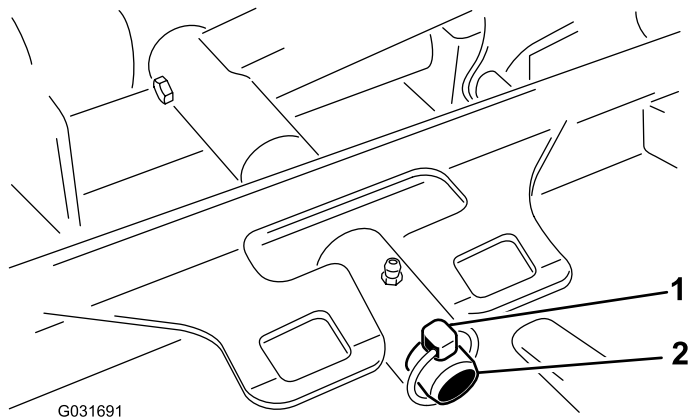


Рисунок 97

1. Шплинт с кольцом
2. Ось поворота подъемного рычага

4. Откатите режущий блок от тягового блока.

# Установка режущих блоков на тяговый блок

1. Установите машину на ровной горизонтальной поверхности и поверните ключ в замке зажигания в положение Выкл.
2. Переместите режущий блок в положение перед тяговым блоком.
3. Наденьте несущую раму деки на ось поворота подъемного рычага и закрепите ее при помощи шплинта с кольцом (Рисунок 97).
4. Установите гидроцилиндр на деку (Рисунок 96). Убедитесь, что уплотнительное кольцо находится в штатном положении и не повреждено.
5. Смажьте шпиндель консистентной смазкой.

## Обслуживание переднего валика

Проверьте передний валик на наличие износа, чрезмерного биения или изгиба. При наличии любого из этих нарушений обслужите или замените валик или компоненты.

## Демонтаж переднего валика

1. Снимите болт крепления валика (Рисунок 98).
2. Вставьте пробойник через торец корпуса валика и выбейте противоположный подшипник, нанося попеременно удары на противоположную сторону внутреннего кольца подшипника. Кромка внутреннего кольца должна выступать наружу на 1,5 мм.

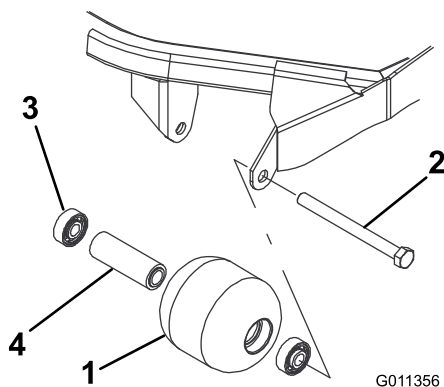


Рисунок 98

- |                   |                                |
|-------------------|--------------------------------|
| 1. Передний валик | 3. Подшипник                   |
| 2. Крепежный болт | 4. Распорная втулка подшипника |

4. Осмотрите корпус, подшипники и распорную втулку подшипника валика на наличие повреждений (Рисунок 98). Замените все поврежденные компоненты и соберите их.

## Сборка переднего валика

1. Запрессуйте передний подшипник в корпус валика (Рисунок 98). Прикладывайте усилие только к наружному кольцу или одинаковое усилие к внутреннему и наружному кольцам.
2. Вставьте втулку подшипника (Рисунок 98).
3. Запрессуйте второй подшипник в корпус валика (Рисунок 98). Запрессуйте, нажимая с одинаковым усилием на внутреннее и наружное кольца до тех пор, пока внутреннее кольцо не войдет в контакт с проставкой.
4. Вставьте валик в сборе в раму режущего блока.
5. Проверьте, чтобы между узлом валика и крепежными кронштейнами валика на раме режущего блока был зазор не более 1,5 мм. Если зазор более 1,5 мм, установите достаточное количество шайб диаметром  $\frac{5}{8}$  дюйма, чтобы устранить его.

**Внимание:** При креплении узла валика с зазором более 1,5 мм возникает большая нагрузка на подшипник, что может привести к преждевременному отказу подшипника.

6. Затяните крепежный болт с моментом 108 Н·м.

3. Выдавите второй подшипник с помощью прессы.

# Техническое обслуживание ножей

## Правила техники безопасности при обращении с ножами

- Периодически проверяйте ножи на наличие износа или повреждений.
- При проверке ножей будьте внимательны. При техническом обслуживании ножей оберните их ветошью или наденьте перчатки и будьте внимательны. Допускается только замена или заточка ножей; запрещается выпрямлять или сваривать их.
- При использовании газонокосилок с несколькими ножами будьте осторожны, поскольку вращение одного ножа может привести к вращению других ножей.

## Проверка и регулировка плоскости вращения ножей

Вращающаяся дека при поставке с завода-изготовителя настроена на высоту скашивания 5 см, а грабли с ножами — на высоту скашивания 7,9 мм. Значения высоты скашивания слева и справа также предварительно установлены в пределах  $\pm 0,7$  мм относительно друг друга.

Режущая дека рассчитана на выдерживание ударов ножей без деформации камеры. Если произойдет удар твердым предметом, осмотрите нож на наличие повреждений и проверьте плоскость вращения ножей на точность.

## Проверка плоскости вращения ножей

1. Снимите гидроцилиндр с режущей деки и снимите режущую деку с тягового блока.
2. С помощью подъемника (или как минимум двух человек) поместите режущую деку на плоский стол.
3. Отметьте один конец ножа фломастером или маркером. Используйте этот конец ножа для проверки всех значений высоты.
4. Установите режущую кромку отмеченного конца ножа в положение «12 часов» (строго

прямо по направлению скашивания) (Рисунок 99) и измерьте высоту от стола до режущей кромки ножа.

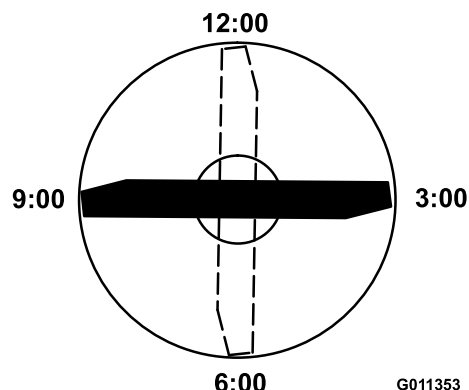


Рисунок 99

5. Поверните отмеченный конец ножа в положения «3 часа» и «9 часов» (Рисунок 99) и измерьте значения высоты.
6. Сравните высоту, измеренную в положении «12 часов», с настройкой высоты скашивания. Она должна отклоняться не более чем на 0,7 мм. Значения высоты в положениях «3 часа» и «9 часов» должны быть больше на  $3,8 \pm 2,2$  мм значения высоты в положении на «12 часов», а разница между значениями высоты в положениях «3 часа» и «9 часов» должна быть в пределах  $\pm 2,2$  мм.

**Примечание:** Если какие-либо из этих измерений не соответствуют техническим условиям, перейдите к разделу [Регулировка плоскости вращения ножей \(страница 77\)](#).

## Регулировка плоскости вращения ножей

Начните с передней регулировки (меняйте положение одного кронштейна за раз).

1. Снимите кронштейн высоты скашивания (передний, левый или правый) с рамы деки (Рисунок 100).
2. Установите регулировочные прокладки толщиной 1,5 мм и/или 0,7 мм между рамой деки и кронштейном, чтобы получить необходимую регулировку высоты (Рисунок 100).

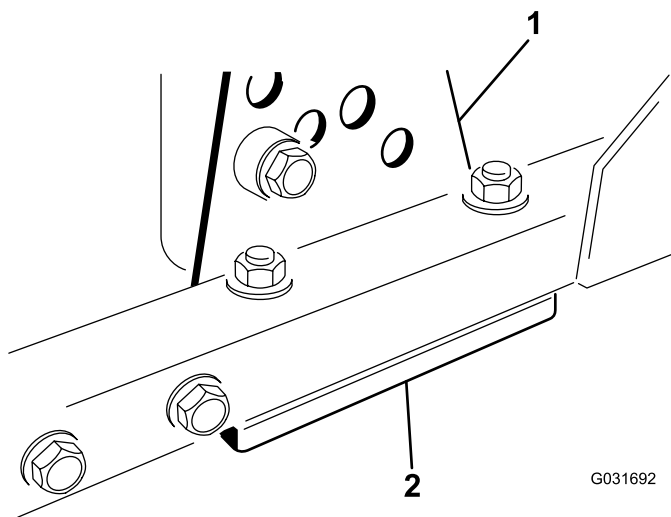


Рисунок 100

- |                                |                             |
|--------------------------------|-----------------------------|
| 1. Кронштейн высоты скашивания | 2. Регулировочные прокладки |
|--------------------------------|-----------------------------|

- Установите кронштейн высоты скашивания на раму деки, используя оставшиеся регулировочные прокладки, установленные под кронштейном высоты скашивания.
- Закрепите с помощью болта с внутренним шестигранником, проставки и фланцевой гайки.

**Примечание:** Чтобы проставка не упала внутрь рамы деки, болт с внутренним шестигранником и проставка удерживаются вместе с помощью стопорящего состава для резьбы.

- Проверьте высоту в положении «12 часов» и при необходимости отрегулируйте.
- Определите, нужно ли регулировать только один кронштейн высоты скашивания или оба кронштейна (правый и левый). Если измеренное значение в положении на «3 часа» или «9 часов» на 1,6–6,0 мм выше, чем новая передняя настройка высоты, для этой стороны регулировка не требуется. Отрегулируйте другую сторону, чтобы измеренное значение было в пределах от 1,6 до 6,0 мм относительно правильно настроенной стороны.
- Отрегулируйте правый и (или) левый кронштейны высоты скашивания, повторив действия, указанные в пунктах с 1 по 3.
- Закрепите каретные болты и фланцевые гайки.
- Совместите, проверьте значения высоты в положениях на «12 часов», «3 часа» и «9 часов».

## Демонтаж и установка ножа (ножей) режущего блока

Замените нож, если он ударился о твердый предмет, разбалансирован или погнут. Обязательно используйте оригинальные запасные ножи Toro, чтобы быть уверенным в их безопасности и оптимальных характеристиках.

- Припаркуйте машину на ровной горизонтальной поверхности, поднимите режущий блок в транспортное положение, включите стояночный тормоз, выключите двигатель и извлеките ключ.

**Примечание:** Заблокируйте подставками или зафиксируйте режущий блок для предотвращения его случайного падения.

- Возьмитесь за конец ножа рукой в перчатке на толстой подкладке или через слой ветоши.
- Снимите болт ножа, защитный колпак и нож с вала шпинделя (Рисунок 101).

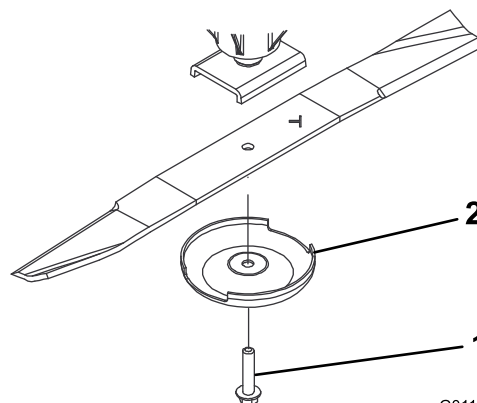


Рисунок 101

- |              |                    |
|--------------|--------------------|
| 1. Болт ножа | 2. Защитный колпак |
|--------------|--------------------|

- Установите нож, защитный колпак и болт ножа, затяните болт ножа с моментом от 115 до 149 Н·м.

**Внимание:** Для правильного скашивания криволинейная часть ножа должна быть направлена вперед и внутрь режущего блока.

**Примечание:** 7

Если нож ударился об инородный предмет, затяните все гайки шкивов шпинделей с моментом от 115 до 149 Н·м.

# Осмотр и заточка ножа

1. Поднимите режущую деку в транспортное положение, поверните ключ в замке зажигания в положение OFF (Выкл.) и включите стояночный тормоз.
2. Зафиксируйте режущую деку для предотвращения ее случайного падения.
3. Осторожно проверьте режущие кромки ножей, особенно в точке соединения плоской и изогнутой частей ножа (Рисунок 102).

**Примечание:** Проверяйте ножи перед эксплуатацией машины, поскольку песок и абразивный материал могут стачивать металл между плоской и изогнутой частями ножа.

4. При обнаружении износа (Рисунок 102) замените нож; см. Проверка и регулировка плоскости вращения ножей (страница 77)

## ⚠ ОПАСНО

При износе ножа между крылом и плоской частью ножа образуется бороздка (Рисунок 102). Часть ножа может случайно отломиться и вылететь из-под корпуса, возможно, нанеся тяжелую травму оператору или находящимся рядом людям.

- Периодически проверяйте ножи на наличие износа или повреждений.
- Всегда заменяйте изношенный или поврежденный нож.

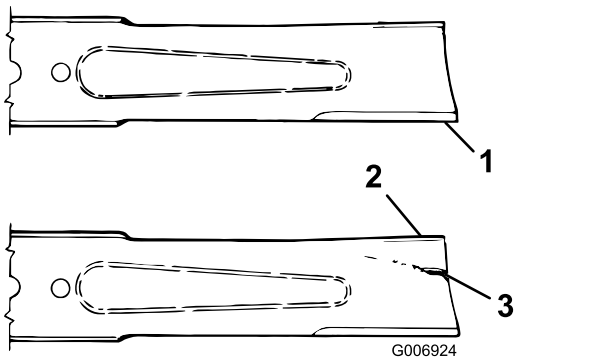


Рисунок 102

1. Режущая кромка
2. Крыло
3. Износ/бороздка/трещина

5. Осмотрите режущие кромки всех ножей. Заточите режущие кромки, если они затупились или выщерблены. Для наилучшего результата затачивайте только верхнюю сторону режущей кромки и

сохраняйте первоначальный угол заточки (Рисунок 103).

6. Если нож затупился или имеет зазубрины, заточите только верхнюю режущую кромку, сохраняя первоначальный угол заточки (Рисунок 103).

**Примечание:** Балансировка ножа не нарушается, если с обеих режущих кромок удаляется одинаковое количество материала.

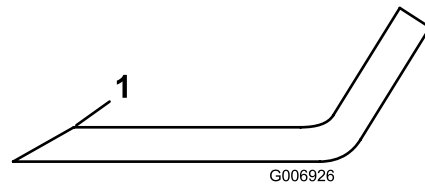


Рисунок 103

1. Заточите только под этим углом

7. Чтобы проверить форму ножа на наличие искривления и параллельность, положите нож на ровную поверхность и обратите внимание на его края.

**Примечание:** Края ножа должны быть немного ниже центра, а режущая кромка — ниже основания ножа. Такой нож обеспечит хорошее качество среза, и при его использовании потребуются минимальные затраты энергии двигателя. И наоборот, если края выше центра или режущая кромка выше основания, это означает, что нож согнут или деформирован, и его следует заменить.

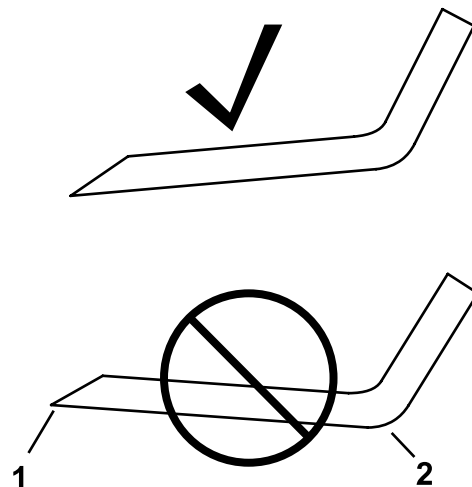


Рисунок 104

1. Режущая кромка
2. Полотно

8. Установите нож, с крылом обращенным в сторону режущей деки, вместе с крышкой

предотвращения повреждения почвы и болтом ножа. Затяните болт ножа с моментом от 115 до 149 Н·м.

# Хранение

## Безопасность при хранении

- Прежде чем покинуть рабочее место оператора, выключите двигатель, извлеките ключ (при наличии) и дождитесь остановки всех движущихся частей машины. Дайте машине остыть перед регулировкой, техническим обслуживанием, очисткой или помещением на хранение.
- Запрещается хранить машину или емкость с топливом в местах, где есть открытое пламя, искры или малая горелка, используемая, например, в водонагревателе или другом оборудовании.

## Подготовка машины к хранению

**Внимание:** Не допускается использовать для очистки машины солоноватую воду или регенерированные сточные воды.

## Подготовка тягового блока

1. Тщательно очистите тяговый блок, режущие блоки и двигатель.
2. Проверьте давление воздуха в шинах. Накачайте все шины тягового блока до давления от 0,83 до 1,03 бар.
3. Проверьте затяжку всех крепежных элементов и при необходимости подтяните их.
4. Заправьте консистентной смазкой все смазочные масленки и оси поворота. Удалите всю излишнюю смазку.
5. Слегка зачистите и подкрасьте поцарапанные, сколотые или заржавевшие покрашенные поверхности. Выправите все вмятины в металлическом корпусе.
6. Обслужите аккумулятор и кабели следующим образом:
  - A. Снимите клеммы с полюсных штырей аккумулятора.

**Примечание:** Всегда сначала отсоединяйте отрицательную, затем положительную клемму. Всегда подсоединяйте сначала положительную, затем отрицательную клемму.



- B. Очистите аккумулятор, клеммы и полюсные штыри проволоочной щеткой и водным раствором пищевой соды.
- C. Для предотвращения коррозии нанесите на кабельные наконечники и на выводы аккумуляторной батареи покровную консистентную смазку Grafo 112X (№ 505-47 по каталогу) или технический вазелин.
- D. Медленно подзаряжайте аккумуляторную батарею через каждые 60 дней в течение 24 часов для предотвращения сульфатации пластин аккумулятора.

## Подготовка двигателя

1. Слейте моторное масло из поддона картера и установите на место сливную пробку.
2. Извлеките и удалите в отходы масляный фильтр. Установите новый масляный фильтр.
3. Залейте в масляный поддон указанный объем моторного масла.
4. Поверните ключ в замке зажигания в положение Вкл., запустите двигатель и дайте ему поработать на частоте холостого хода приблизительно в течение 2 минут.
5. Поверните ключ в замке зажигания в положение Выкл.
6. Тщательно слейте все топливо из топливного бака, топливопроводов, узла топливного фильтра / водоотделителя.
7. Промойте топливный бак свежим, чистым дизельным топливом.
8. Закрепите все фитинги топливной системы.
9. Тщательно очистите и обслужите узел воздухоочистителя.
10. Загерметизируйте впуск воздухоочистителя и выпуск выхлопа водостойкой клейкой лентой.
11. Проверьте защиту от замерзания и при необходимости добавьте раствор антифриза в соответствии с ожидаемыми минимальными температурами в вашем регионе.

## Хранение режущих блоков

Если режущий блок на какое-либо время отделяется от тягового блока, установите пробку в верхней части шпинделя для защиты его от попадания пыли и воды.

## **Уведомление о правилах соблюдения конфиденциальности для Европы**

Информация, которую собирает компания Togo Warranty Company (Togo), обеспечивает конфиденциальность ваших данных. Чтобы обработать вашу заявку на гарантийный ремонт и связаться с вами в случае отзыва изделий, мы просим вас предоставить нам некоторую личную информацию – непосредственно в нашу компанию или через ваше местное отделение или дилера компании Togo.

Гарантийная система Togo размещена на серверах, находящихся на территории Соединенных Штатов, где закон о соблюдении конфиденциальности может не гарантировать защиту такого уровня, который обеспечивается в вашей стране.

**ПРЕДОСТАВЛЯЯ НАМ СВОЮ ЛИЧНУЮ ИНФОРМАЦИЮ, ВЫ СОГЛАШАЕТЕСЬ НА ЕЕ ОБРАБОТКУ В СООТВЕТСТВИИ С ОПИСАНИЕМ В НАСТОЯЩЕМ УВЕДОМЛЕНИИ О СОБЛЮДЕНИИ КОНФИДЕНЦИАЛЬНОСТИ.**

Способ использования информации компанией Togo.

Компания Togo может использовать вашу личную информацию для обработки гарантийных заявок и для связи с вами в случае отзыва изделия или для каких-либо иных целей, о которых мы вам сообщим. Компания Togo может предоставлять вашу информацию в свои филиалы, дилерам или другим деловым партнерам в связи с любыми из указанных видов деятельности. Мы не будем продавать вашу личную информацию сторонним компаниям. Мы оставляем за собой право раскрыть личную информацию, чтобы выполнить требования применимых законов и по запросу соответствующих органов власти, с целью обеспечения правильной работы наших систем или для нашей собственной защиты или защиты пользователей.

Хранение вашей личной информации

Мы будем хранить вашу личную информацию, пока она будет нужна нам для осуществления целей, для которых она была первоначально собрана или для других законных целей (например, соблюдение установленных норм) или в соответствии с положениями применяемого закона.

Обязательство компании Togo по обеспечению безопасности вашей личной информации

Мы принимаем все необходимые меры для защиты вашей личной информации. Мы также делаем все возможное для поддержания точности и актуального состояния личной информации.

Доступ и исправление вашей личной информации

Если вы захотите просмотреть или исправить свою личную информацию, просим связаться с нами по электронной почте [legal@togo.com](mailto:legal@togo.com).

## **Закон о защите прав потребителей Австралии**

Клиенты в Австралии могут найти информацию, относящуюся к Закону о защите прав потребителей Австралии, внутри упаковки или у своего местного дилера компании Togo.

# Предупреждение согласно Prop. 65 (Положению 65) штата Калифорния

## В чем заключается это предупреждение?

Возможно, вы увидите в продаже изделие, на котором имеется предупреждающая наклейка, аналогичная следующей:



**ПРЕДУПРЕЖДЕНИЕ!** Риск возникновения онкологических заболеваний или нарушений репродуктивной функции – [www.p65Warnings.ca.gov](http://www.p65Warnings.ca.gov).

## Что такое Prop 65 (Положение 65)?

Prop 65 действует в отношении всех компаний, осуществляющих свою деятельность в штате Калифорния, продающих изделия в штате Калифорния или изготавливающих изделия, которые могут продаваться или ввозиться на территорию штата Калифорния. Согласно этому законопроекту губернатор штата Калифорния должен составлять и публиковать список химических веществ, которые считаются канцерогенными, вызывающими врожденные пороки и оказывающими иное вредное воздействие на репродуктивную функцию человека. Этот ежегодно обновляемый список включает сотни химических веществ, присутствующих во многих изделиях повседневного использования. Цель Prop 65 — информирование общественности о возможном воздействии этих химических веществ на организм человека.

Prop 65 не запрещает продажу изделий, содержащих эти химические вещества, но требует наличие предупредительных сообщений на всех изделиях, упаковке изделий и в соответствующей сопроводительной документации. Более того, предупреждение Prop 65 не означает, что какое-либо изделие нарушает какие-либо стандарты или требования техники безопасности. Фактически правительство штата Калифорния пояснило, что предупреждение Prop 65 не следует рассматривать как регулятивное решение относительно признания изделия «безопасным» или «небезопасным». Большинство таких химических веществ применяется в товарах повседневного использования в течение многих лет без какого-либо вреда, подтвержденного документально. Для получения дополнительной информации посетите веб-сайт <https://oag.ca.gov/prop65/faqs-view-all>.

Предупреждение Prop 65 означает, что компания либо (1) провела оценку воздействия на организм человека и сделала заключение, что оно превышает уровень, соответствующий «отсутствию значимого риска»; либо (2) приняла решение предоставить предупреждение на основании имеющейся у компании информации о наличии в составе изделия химического вещества, входящего в указанный список без оценки риска воздействия.

## Применяется ли данный закон где-либо еще?

Предупреждения Prop 65 являются обязательными только согласно законодательству штата Калифорния. Эти предупреждения можно увидеть на территории штата Калифорния в самых разнообразных местах, включая, помимо прочего, рестораны, продовольственные магазины, отели, школы и больницы, а также на широком ассортименте изделий. Кроме того, некоторые продавцы через интернет-магазины или почтовые заказы указывают предупреждения Prop 65 на своих веб-сайтах или в каталогах.

## Как предупреждения штата Калифорния соотносятся с федеральными нормативами?

Стандарты, Prop 65 часто бывают более строгими, чем федеральные или международные стандарты. Существует множество веществ, для которых требуется наличие предупреждения Prop 65 при уровнях их содержания значительно более низких, чем значения пределов воздействия, допускаемые федеральными нормативами. Например, согласно Prop 65, основанием для нанесения на изделие предупреждения является поступление в организм 0,5 мкг/г свинца в сутки, что значительно ниже уровня ограничений, устанавливаемых федеральными и международными стандартами.

## Почему не на всех аналогичных изделиях имеются подобные предупреждающие сообщения?

- Для изделий, продаваемых в штате Калифорния, требуются этикетки согласно Prop 65, а для аналогичных изделий, продаваемых за пределами указанного штата, такие этикетки не требуются.
- К компании, вовлеченной в судебное разбирательство по Prop 65 для достижения соглашения может быть предъявлено требование указывать на своих изделиях предупреждения Prop 65, однако в отношении других компаний, производящих подобные изделия, такие требования могут не выдвигаться.
- Применение Prop 65 не является последовательным.
- Компании могут принять решение не указывать такие предупреждения в силу их заключения, что они не обязаны делать это согласно Prop 65. Отсутствие предупреждений на изделии не означает, что это изделие не содержит приведенные в списке химические вещества, имеющие аналогичные уровни концентрации.

## Почему компания Того указывает это предупреждение?

Компания Того решила предоставить своим потребителям как можно больше информации, чтобы они смогли принять обоснованные решения относительно изделий, которые они приобретают и используют. Того предоставляет предупреждения в некоторых случаях, основываясь на имеющейся у нее информации о наличии одного или нескольких указанных в списке химических веществ, не оценивая риска их воздействия, так как не для всех указанных в списке химикатов имеются требования в отношении предельно допустимых уровней воздействия. В то время как риск воздействия на организм веществ, содержащихся в изделиях Того, может быть пренебрежимо малым или попадать в диапазон «отсутствия значимого риска», компания Того, действуя из принципа «перестраховки», решила указать предупреждения Prop 65. Более того, если бы компания Того не предоставила эти предупреждения, ее могли бы преследовать в судебном порядке органами власти штата Калифорния или частные лица, стремящиеся к исполнению силой закона положения Prop 65, что могло бы привести к существенным штрафам.



## Гарантия компании Toro

Ограниченная гарантия на два года, или 1500 часов работы

### Условия гарантии и изделия, на которые она распространяется

Toro Company гарантирует, что серийное изделие Toro («Изделие») не будет иметь дефектов материалов или изготовления в течение 2 лет или 1500 часов работы\* (в зависимости от того, что наступит раньше). Настоящая гарантия распространяется на все изделия, за исключением аэраторов (см. отдельные условия гарантии на эти изделия). При возникновении гарантийного случая компания отремонтирует изделие за свой счет, включая диагностику, трудозатраты и запасные части. Настоящая гарантия начинается со дня доставки Изделия первоначальному розничному покупателю.

\* Изделие оборудовано счетчиком моточасов.

### Порядок подачи заявки на гарантийное обслуживание

При возникновении гарантийного случая следует немедленно сообщить об этом дистрибьютору или официальному дилеру серийных изделий, у которых было приобретено изделие. Если вам нужна помощь в определении местонахождения дистрибьютора серийных изделий или официального дилера или если у вас есть вопросы относительно ваших прав и обязанностей по гарантии, вы можете обратиться к нам по адресу:

Отделение технического обслуживания серийной продукции Toro  
8111 Lyndale Avenue South  
Bloomington, MN 55420-1196

952-888-8801 или 800-952-2740

Эл. почта: commercial.warranty@toro.com

### Обязанности владельца

Вы, являясь владельцем данного изделия, несете ответственность за выполнение необходимого технического обслуживания и регулировок, указанных в *Руководстве оператора*. Действие этой гарантии не распространяется на неисправности изделия, возникшие в результате невыполнения требуемого технического обслуживания и регулировок.

### Изделия и условия, на которые не распространяется гарантия

Не все неисправности или нарушения работы изделия, возникшие в течение гарантийного периода, являются дефектами материала или изготовления. Действие этой гарантии не распространяется на следующее:

- Неисправности изделия, возникшие в результате использования запасных частей, произведенных третьей стороной, либо установки и использования дополнительных частей или измененных дополнительных приспособлений и изделий других фирм.
- Неисправности изделия, возникшие в результате невыполнения рекомендованного технического обслуживания и (или) регулировок.
- Неисправности изделия, возникшие в результате эксплуатации изделия ненадлежащим, халатным или неосторожным образом.
- Части, расходуемые в процессе эксплуатации, кроме случаев, когда они будут признаны дефектными. Следующие части, помимо прочего, являются расходными или быстроизнашивающимися в процессе нормальной эксплуатации изделий: тормозные колодки и накладки, фрикционные накладки муфт сцепления, ножи, барабаны, валики и подшипники (герметичные или смазываемые), неподвижные ножи, свечи зажигания, поворотные колеса и их подшипники, шины, фильтры, ремни и определенные компоненты опрыскивателя, такие как диафрагмы, сопла, расходомеры и обратные клапаны.
- Отказы, вызванные внешним воздействием, включая, помимо прочего, атмосферное воздействие, способы хранения, загрязнение, использование не утвержденных к применению видов топлива, охлаждающих жидкостей, смазочных материалов, присадок, удобрений, воды или химикатов.
- Отказы или проблемы при работе из-за использования топлива (например, бензина, дизельного или биодизельного топлива), не удовлетворяющего требованиям соответствующих отраслевых стандартов.
- Нормальные шум, вибрация, износ и старение. Нормальный «износ» включает, помимо прочего, повреждение сидений в результате износа или истирания, потертость окрашенных поверхностей, царапины на наклейках или окнах.

### Части

Части, замена которых запланирована при требуемом техническом обслуживании, имеют гарантию на период до планового срока их замены. На части, замененные по настоящей

### Страны, кроме США и Канады

Покупатели, которые приобрели изделия компании Toro за пределами США или Канады, для получения гарантийных полисов для своей страны, провинции и штатов должны обращаться к местному дистрибьютору (дилеру) компании Toro. Если по какой-либо причине вы не удовлетворены услугами вашего дистрибьютора или испытываете трудности с получением информации о гарантии, свяжитесь с сервисным центром официального дилера Toro.

гарантии, действует гарантия в течение действия первоначальной гарантии на изделие, и они становятся собственностью компании Toro. Окончательное решение о том, подлежит ли ремонту или замене какая-либо существующая часть или узел, принимается компанией Toro. Компания Toro имеет право использовать для гарантийного ремонта восстановленные запчасти.

### Гарантия на аккумуляторы глубокого разряда и литий-ионные аккумуляторы

Аккумуляторы глубокого разряда и литий-ионные аккумуляторы за время своего срока службы могут выдать определенное полное число киловатт-часов. Методы эксплуатации, подзарядки и технического обслуживания могут увеличить или уменьшить срок службы аккумулятора. Поскольку аккумуляторы в настоящем изделии являются расходными компонентами, эффективность их работы между зарядками будет постепенно уменьшаться до тех пор, пока аккумулятор полностью не выйдет из строя. Ответственность за замену отработанных вследствие нормальной эксплуатации аккумуляторов несет владелец изделия. Примечание (только для литий-ионных аккумуляторов): см. дополнительную информацию в гарантии на аккумулятор.

### Гарантия на весь срок службы коленчатого вала (только модель ProStripe 02657)

На машину ProStripe, оснащенную в заводской комплектации оригинальным фрикционным диском Toro и тормозной муфтой ножа с защитой от проворачивания Toro (встроенным узлом тормозной муфты ножа [BBC] с фрикционным диском) распространяется гарантия на весь срок службы в отношении отсутствия изгиба коленчатого вала двигателя при условии соблюдения первым покупателем рекомендуемых методов эксплуатации и технического обслуживания. Гарантия на весь срок службы коленчатого вала не распространяется на машины, оборудованные фрикционными шайбами, блоками тормозной муфты ножа и другими подобными устройствами.

### Техническое обслуживание, выполняемое за счет владельца

Регулировка двигателя, смазывание, очистка и полировка, замена фильтров, охлаждающей жидкости и проведение рекомендованного технического обслуживания входят в число нормальных операций по уходу за изделиями компании Toro, выполняемых за счет владельца.

### Общие условия

Выполнение ремонта официальным дистрибьютором или дилером компании Toro является вашим единственным возмещением убытков по настоящей гарантии.

**Toro Company не несет ответственности за косвенные, случайные или последующие убытки, связанные с использованием изделий Toro, на которые распространяется действие настоящей гарантии, включая любые затраты или расходы на предоставление замещающего оборудования или услуг во время обоснованных периодов нарушения работы или неиспользования оборудования во время ожидания завершения ремонта в соответствии с настоящей гарантией. Не существует каких-либо иных гарантий, за исключением упоминаемой ниже гарантии на систему контроля выхлопных газов (если применимо). Все подразумеваемые гарантии коммерческого качества или пригодности для конкретного применения ограничены продолжительностью настоящей прямой гарантии.**

В некоторых странах не допускается исключать случайные или последующие убытки или ограничения на срок действия подразумеваемой гарантии, вследствие чего вышеуказанные исключения и ограничения могут на вас не распространяться. Настоящая гарантия предоставляет вам конкретные законные права, но вы можете также иметь и другие права, которые меняются в зависимости от страны использования.

### Примечание в отношении гарантии на снижение токсичности выхлопных газов

На систему контроля выхлопных газов на вашем изделии может распространяться действие отдельной гарантии, соответствующей требованиям, установленным Агентством по охране окружающей среды США (EPA) и (или) Калифорнийским советом по охране воздушных ресурсов (CARB). Приведенные выше ограничения на моточасы не распространяются на Гарантию на системы контроля выхлопных газов. См. «Гарантийные обязательства на системы контроля выхлопных газов двигателей», которые поставляются с вашим изделием или содержатся в документации изготовителя двигателя.