

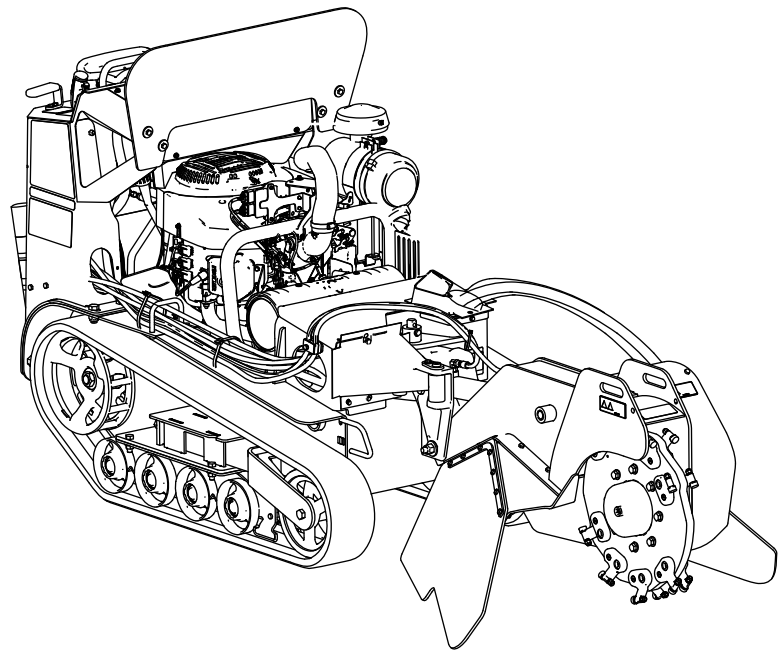


Count on it.

Käyttöopas

STX-38 EFI -kantojyrsin ja Intelli-Sweep®

Mallinro: 23214—Sarjanro: 410500000 tai suurempi



Tämä tuote on asianmukaisten eurooppalaisten direktiivien mukainen. Lisätietoja on erillisessä tuote-kohtaisessa vaatimustenmukaisuusvakuutuksessa.

Kalifornian laki (California Public Resource Code, pykälät 4442 ja 4443) kieltää tämän moottorin käytön metsä-, pensaikko- tai ruohopeitteillä mailla, jos moottoria ei ole varustettu pykälässä 4442 mainitulla hyvässä käyttökunnossa pidetyllä kipinänsammuttimella tai jos moottoria ei ole suojattu, varustettu ja huollettu palovaaran ehkäisemiseksi.

Mukana toimitettavassa moottorin käyttöoppaassa on Yhdysvaltojen ympäristönsuojeluelimeen EPA:han (Environmental Protection Agency) ja Kalifornian päästöjärjestelmien päästöjen valvontasääntöihin sekä kunnossapitoon ja takuuseen liittyviä tietoja. Käyttöoppaita voi tilata moottorin valmistajalta.

▲ VAARA

KALIFORNIA

Lakiesityksen 65 mukainen varoitus

Tämän tuotteen moottorin tuottamat pakokaasut sisältävät kemikaaleja, jotka Kalifornian osavaltion tietojen mukaan aiheuttavat syöpää, synnynnäisiä epämuodostumia tai muuta lisääntymiseen liittyvää haittaa.

Akun liitännät, navat ja niihin liittyvät lisävarusteet sisältävät lyijyä ja lyijy-yhdisteitä, joiden tiedetään aiheuttavan syöpää ja haittaavan lisääntymistä. Pese kädet, kun olet käsitellyt näitä osia.

Tämän tuotteen käyttäminen voi altistaa kemikaaleille, jotka Kalifornian osavaltion tietojen mukaan aiheuttavat syöpää, synnynnäisiä epämuodostumia tai muuta lisääntymiseen liittyvää haittaa.

Johdanto

Laite on suunniteltu puunkantojen ja pintajuurien jyrskintään ja irrotukseen. Sillä ei voi leikata kiveä eikä mitään muuta materiaalia kuin puuta ja maaperää kannon ympärillä. Tuotteen käyttäminen muuhun kuin sen aiottuun käyttötarkoitukseen voi olla vaarallista käyttäjälle ja sivullisille.

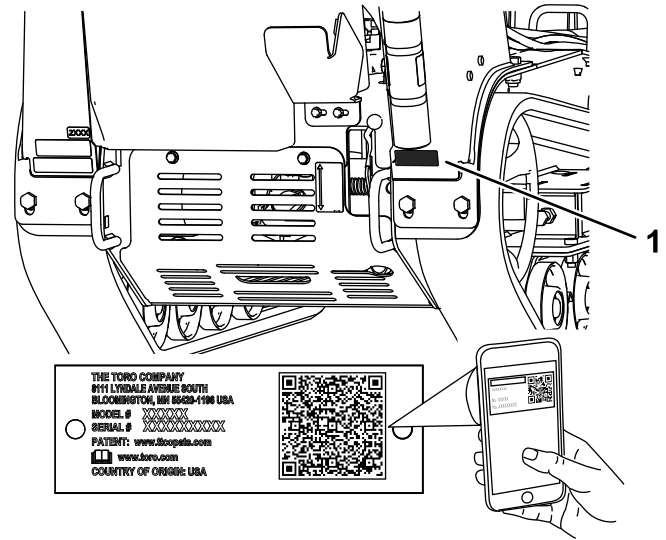
Lue nämä tiedot huolellisesti, jotta opit käyttämään ja huoltamaan laitetta asianmukaisesti sekä välttämään

tapaturmia ja laitevaurioita. Olet itse vastuussa tuotteen asianmukaisesta ja turvallisesta käytöstä.

Vieraile osoitteessa www.Toro.com, jos tarvitset tuoteturvallisuuteen ja käyttökoulutukseen liittyviä materiaaleja tai tietoja lisävarusteista tai lähimmästä jälleenmyyjästä tai jos haluat rekisteröidä tuotteesi.

Aina kun tarvitset huoltoa, alkuperäisiä Toro-varaosia tai lisätietoja, ota yhteys valtuutettuun huoltoliikkeeseen tai Toron asiakaspalveluun. Ota tällöin tuotteesi malli- ja sarjanumerot valmiiksi esiin. Kuva 1 näyttää laitteen malli- ja sarjanumeron sijainnin. Kirjoita numerot annettuun tilaan.

Tärkeää: Skannaa sarjanumerokilvessä (jos varusteena) oleva QR-koodi mobiililaitteella, niin saat tuotetietoja sekä takuu- ja varaosatieitoja.



Kuva 1

1. Malli- ja sarjanumerokilpi

Mallinro: _____

Sarjanro: _____

Tässä käyttöoppaassa esiintyvä varoitusmerkintä (Kuva 2) ilmaisee vaaratilannetta, josta saattaa olla seurauksena vakava tapaturma tai jopa kuolema, jos suositellut varotoimenpiteet laiminlyödään.



Kuva 2

1. Varoitusmerkintä

Tässä käyttöoppaassa käytetään kahta termiä tietojen korostamiseksi. **Tärkeää** kiinnittää huomiota mekaanisiin erikoistietoihin ja **Huomautus** korostaa erityishuomion ansaitsevia yleistietoja.

Sisältö

Turvaohjeet	4
Yleinen turvallisuus.....	4
Turva- ja ohjetarrat	4
Käyttöönotto	8
Nestemäärien tarkistus.....	8
Akun lataus.....	8
Nostventtiilin avaus.....	8
Laitteen yleiskatsaus	8
Ohjauslaitteet	8
Tekniset tiedot	12
Lisälaitteet/lisävarusteet	12
Ennen käyttöä	12
Turvallisuus ennen käyttöä	12
Polttoaineen lisäys.....	13
Päivittäisen huollon suorittaminen	14
Käytön aikana	14
Turvallisuus käytön aikana.....	14
Moottorin käynnistys.....	15
Koneella ajo.....	15
Moottorin sammutus	15
Kannon jysintä.....	16
Käyttövihjeitä	16
Käytön jälkeen	16
Turvallisuus käytön jälkeen.....	16
Epäkuntoisen koneen siirtäminen	17
Koneen kiinnitys kuljetusta varten.....	17
Koneen nosto	17
Kunnossapito	18
Turvallisuus huollon aikana.....	18
Kunnossapitotaulukko	18
Huoltoa edeltävät toimenpiteet	19
Etusuojuksen irrotus	19
Pohjasuojuksen irrotus	19
Voitelu	20
Koneen voitelu.....	20
Moottorin huolto	21
Moottorin turvallinen käyttö.....	21
Ilmanpuhdistimen huolto.....	21
Moottoriöljyn huolto	22
Sytytystulpan/-tulppien huolto.....	25
Polttoainejärjestelmän huolto	26
Polttoainesäiliön tyhjennys	26
Matalapaineisen polttoainesuodattimen vaihto	26
Korkeapaineisen polttoainesuodattimen huolto	27
Sähköjärjestelmän huolto	27
Sähköjärjestelmän turvallinen käyttö	27
Akun huolto	27
Sulakkeiden vaihto	29

Vetojärjestelmän huolto	30
Telaketjujen huolto.....	30
Jäähdytysjärjestelmän huolto	32
Moottorin säleikön puhdistus	32
Hihnan huolto	33
Hydrostaattisen pumpun käyttöhihnan vaihto	33
Ohjausjärjestelmän huolto	33
Ohjaustangon kohdistuksen säätö.....	33
Hydraulijärjestelmän huolto	35
Hydraulijärjestelmän turvallinen käyttö	35
Hydraulinesteen laatuvaatimukset.....	35
Hydraulinesteen määrän tarkistus	36
Hydraulisuodattimen vaihto	36
Hydraulinesteen vaihto	37
Jyrsimen huolto	37
Hampaiden vaihto	37
Puhdistus	38
Roskien poisto koneesta.....	38
Varastointi	39
Turvallisuus varastoinnin aikana	39
Varastointi.....	39
Vianetsintä	40

Turvaohjeet

Yleinen turvallisuus

⚠ HENGENVAARA

Työskentelyalueella saattaa olla maahan kaivettuja sähkökaapeleita, kaasuputkia tai puhelinlinjoja. Niihin osuminen saattaa aiheuttaa sähköiskun tai räjähdysvaaran.

Selvitä työskentelyalueelle asennettujen kaapelien, putkien ja johtojen sijainti äläkä kaiva merkityiltä alueilta. Ota yhteys paikalliseen sijaintitietopalveluun tai sähkö- ja vesilaitokseen jne. maanalaisten kaapelien ja putkien merkitsemistä varten.

Tämä tuote voi katkaista jalan tai käden. Noudata aina kaikkia turvallisuusohjeita vakavan loukkaantumisen tai kuoleman välttämiseksi.

- Selvitä työskentelyalueelle maahan kaivettujen linjojen ja muiden kohteiden sijainti äläkä kaiva merkityiltä alueilta.

- Pidä kädet ja jalat etäällä liikkuvista hampaista ja muista osista.
- Pidä sivulliset ja lemmikit poissa koneen luota.
- Lue ja sisäistä tämän käyttöoppaan sisältö ennen moottorin käynnistämistä.
- Älä anna lasten tai kouluttamattomien henkilöiden käyttää konetta.
- Älä käytä konetta ilman paikallaan olevia ja toimivia suojuksia ja muita suojalaitteita.
- Koneen käyttö vaatii käyttäjän täyden huomion. Jos käyttäjän huomio keskittyy muualle, saattaa seurata henkilö- tai omaisuusvahinko.
- Pysäytä kone, sammuta moottori ja irrota virta-avain ennen huoltoa, polttoainesäiliön täyttämistä tai tukoksen poistamista koneesta.

Laitteen asiaton käyttö tai huolto voi aiheuttaa tapaturman. Vähennä loukkaantumiseriskiä noudattamalla näitä turvallisuusohjeita ja huomioimalla aina varoitusmerkki ⚠, joka tarkoittaa varoitusta, vaaraa tai hengenvaaraa – henkilöturvallisuusohjeet. Ohjeiden noudattamatta jättäminen saattaa johtaa henkilövahinkoon tai kuolemaan.

Turva- ja ohjetarrat



Turva- ja ohjetarrat on sijoitettu hyvin näkyville paikoille mahdollisten vaara-alueiden lähetyville. Korvaa vioittuneet tai kadonneet tarrat uusilla.



Akkusymbolit

Akussa on joitain tai kaikki näistä symboleista.

- | | |
|---|---|
| 1. Räjähdyksivaara | 6. Pidä sivulliset turvallisesta etäällä akusta. |
| 2. Ei tulta, liekkejä eikä tupakointia | 7. Käytä silmäsuojaimia: räjähtävät kaasut voivat sokeuttaa ja aiheuttaa muita vammoja. |
| 3. Syövyttävien nesteiden / kemiallisten palovammojen vaara | 8. Akkuhappo voi sokeuttaa tai aiheuttaa vakavia syöpymiä. |
| 4. Käytä silmäsuojaimia. | 9. Huuhtelee silmät heti vedellä ja hankkiudu heti lääkärin hoitoon. |
| 5. Lue käyttöopas. | 10. Sisältää lyijyä, ei saa hävittää tavallisen jätteen mukana |



93-6686

decal93-6686

1. Hydraulineneste

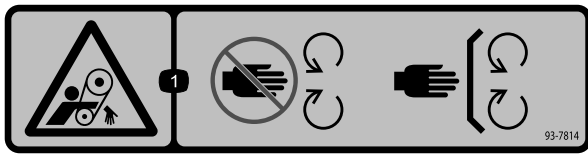
2. Lue käyttöopas.



93-7321

decal93-7321

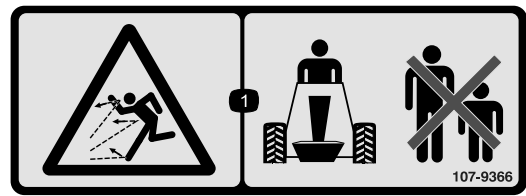
1. Käsien ja jalkojen loukkaantumisaara, pyörivät terät – pysy etäällä liikkuvista osista.



93-7814

decal93-7814

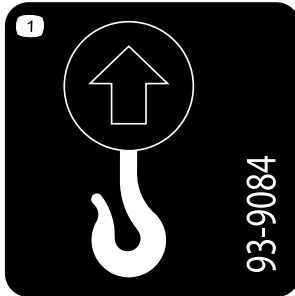
1. Takertumisvaara, hihna: pysy etäällä liikkuvista osista ja pidä kaikki suojukset ja suojalevyt paikoillaan.



107-9366

decal107-9366

1. Esineiden sinkoutumisvaara: älä päästä sivullisia laitteen lähelle.



93-9084

decal93-9084

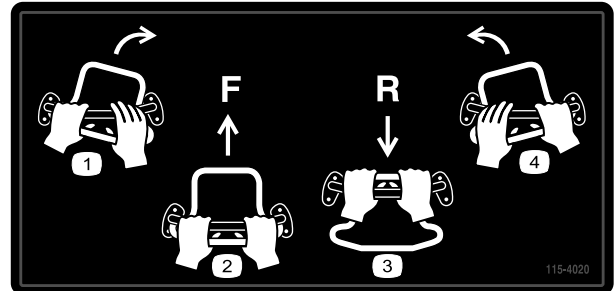
1. Nosto-/kiinnityspiste



115-2047

decal115-2047

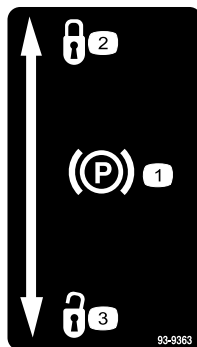
1. Vaara – älä kosketa kuumaa pintaa.



115-4020

decal115-4020

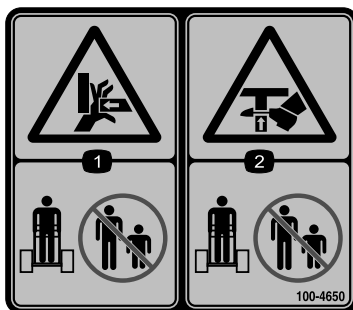
- | | |
|--------------------|----------------------|
| 1. Käännös oikeaan | 3. Peruutus |
| 2. Eteenpäin | 4. Käännös vasempaan |



93-9363

decal93-9363

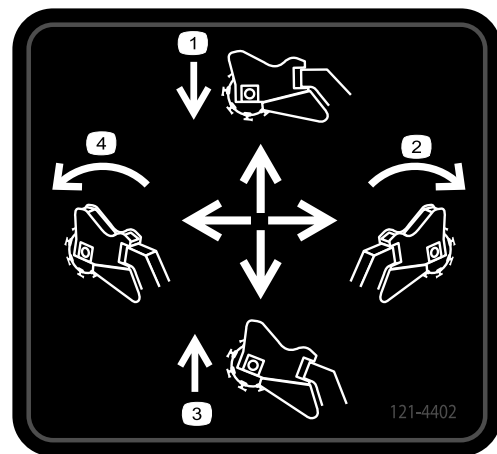
- | | |
|------------------|---------|
| 1. Seisontajarru | 3. Auki |
| 2. Lukossa | |



100-4650

decal100-4650

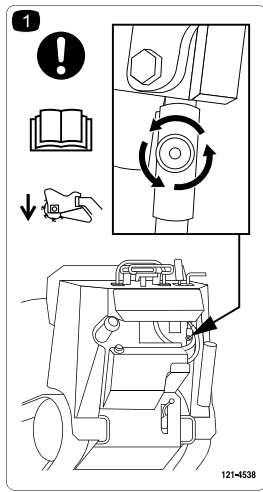
1. Käsien ruhjoutumisvaara: pidä sivulliset etäällä.
2. Jalkojen ruhjoutumisvaara: pidä sivulliset etäällä.



121-4402

decal121-4402

- | | |
|---|---|
| 1. Laske kantojyrsin työntämällä vipua eteenpäin. | 3. Nosta kantojyrsin vetämällä vipua taaksepäin. |
| 2. Siirrä kantojyrshintä oikealle liikuttamalla vipua oikealle. | 4. Siirrä kantojyrshintä vasemmalle liikuttamalla vipua vasemmalle. |



121-4538

decal121-4538

1. Huomautus: Lue käyttöopas. Laske jyrsinpää vapauttamalla venttiili ennen ensimmäistä käyttökertaa.

WARNING: Cancer and Reproductive Harm - www.P65Warnings.ca.gov. For more information, please visit www.tcoCAProp65.com

CALIFORNIA SPARK ARRESTER WARNING

Operation of this equipment may create sparks that can start fires around dry vegetation. A spark arrester may be required. The operator should contact local fire agencies for laws or regulations relating to fire prevention requirements.

133-8062

decal133-8062

STX-38 MODEL 23214 QUICK REFERENCE AID

CHECK/SERVICE (DAILY)

1. OIL LEVEL - ENGINE
2. OIL LEVEL - HYDRAULIC TANK
3. GREASE - LUBE POINTS (6)
4. AIR CLEANER
5. BRAKE FUNCTION

SPECIFICATIONS/CHANGE INTERVALS

SEE OPERATOR'S MANUAL FOR MATERIAL CHANGES.	FLUID TYPE	CAPACITY	CHANGE INTERVAL		FILTER TORQUE
			FLUID	FILTER	
Ⓐ ENGINE OIL	SAE 20W-50	67 OZ (2.4 L) w/o FILTER 77 OZ (2.3 L) w/ FILTER	100 HRS	200 HRS	3/4 TURN PAST FIRST CONTACT
Ⓜ HYDRAULIC OIL	FORD PREMIUM HYD FLUID TORQUEMASTER TRACTOR FLUID	10 GALL. (38 L)	400 HRS	200 HRS	200-210 IN-FT 27-28 Nm
Ⓒ AIR FILTER			250 HRS		
Ⓓ FUEL FILTER			150 HRS		
Ⓔ FUEL	UNLEADED GASOLINE	9.25 GAL (35 L)			

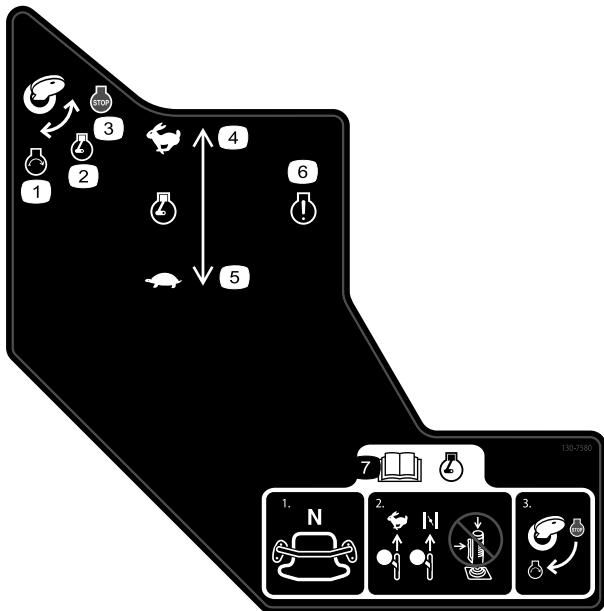
SERVICE PARTS

DESCRIPTION	PART NO.	DESCRIPTION	PART NO.
HYDRAULIC OIL FILTER	119-95745	POCKET - ANGLED	115-9384
BELT - V	121-4326	POCKET - STRAIGHT	115-9389
GRINDER TOOTH KIT, SINGLE ASM	115-9385	GASKET - BOGE	106-7585

145-6921

decal145-6921

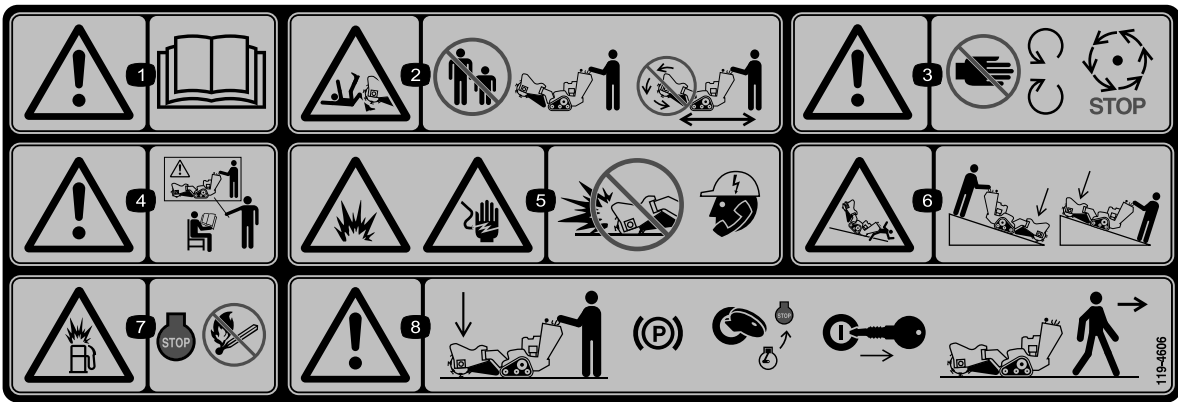
1. Lue käyttöopas.



130-7580

decal130-7580

1. Moottorin käynnistys
2. Moottori käynnissä
3. Moottorin pysäytys
4. Moottorin nopeus – nopea
5. Moottorin nopeus – hidas
6. Moottorin merkkivalo
7. Lue käyttöopas ennen moottorin käynnistämistä – 1) Varmista, että ohjaustanko on Vapaa-asennossa. 2) Siirrä kaasuvipu Nopea-asentoon, sulje rikastin (jos varusteena) äläkä käytä hallintavipua. 3) Käynnistä moottori kääntämällä virta-avainta.



decal119-4606

119-4606

1. Vaara: lue käyttöopas.
2. Jyrsimen aiheuttama loukkaantumisvaara: pidä sivulliset etäällä koneesta; älä käytä jyrsinpäätä koneen kuljetuksen aikana.
3. Vaara: pysy etäällä liikkuvista osista; odota, että kaikki liikkuvat osat pysähtyvät.
4. Vaara: älä käytä laitetta, jos et ole saanut asianmukaista koulutusta.
5. Räjähdyks- ja sähköiskuvaara: älä kaiva alueilla, joilla on maahan asennettuja kaapeleita ja johtoja. Ota yhteys paikallisiin sähkölaitoksiin ennen kaivamista.
6. Kaatumis-/ruhjoutumisvaara: laske leikkuupää työskennellessäsi rinteillä.
7. Räjähdyksvaara polttoainetta lisättäessä: sammuta moottori ja sammuta avoliekit polttoaineen lisäämisen ajaksi.
8. Vaara: laske jyrsinpää, kytke seisontajarru (jos varusteena), sammuta moottori ja irrota virta-avain, ennen kuin poistut koneen luota.



decal121-4382

121-4382

1. Lue tiedot koneen käyttämisestä käyttöoppaasta – 1) Jyrsi vaakasuunnassa kannon reunaa pitkin. 2) Laske jyrsintä hieman kantaan. 3) Jyrsi vaakasuunnassa maan tasolle. 4) Liikuta jyrsintä eteenpäin.
2. Älä aloita jyrsintää kannon keskeltä, vaan sen reunasta.
3. 1) Käytä jyrsintä painamalla turvalukkoa ja liipaisinta yhtä aikaa. 2) Pidä jyrsin käynnissä pitämällä liipaisinta pohjassa.

Käyttöönotto

Nestemäärien tarkistus

Tarkista moottoriöljyn ja hydraulinesteen määrä ennen moottorin ensimmäistä käynnistyskertaa. Saat lisätietoja seuraavista osioista:

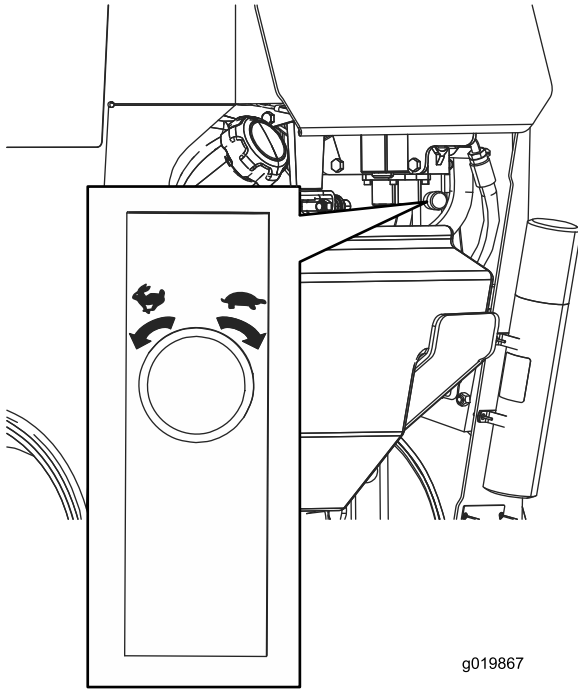
- [Moottorin öljymäärän tarkistus \(sivu 22\)](#)
- [Hydraulinesteen määrän tarkistus \(sivu 36\)](#)

Akun lataus

Lataa akku. Lisätietoja on kohdassa [Akun lataus \(sivu 28\)](#).

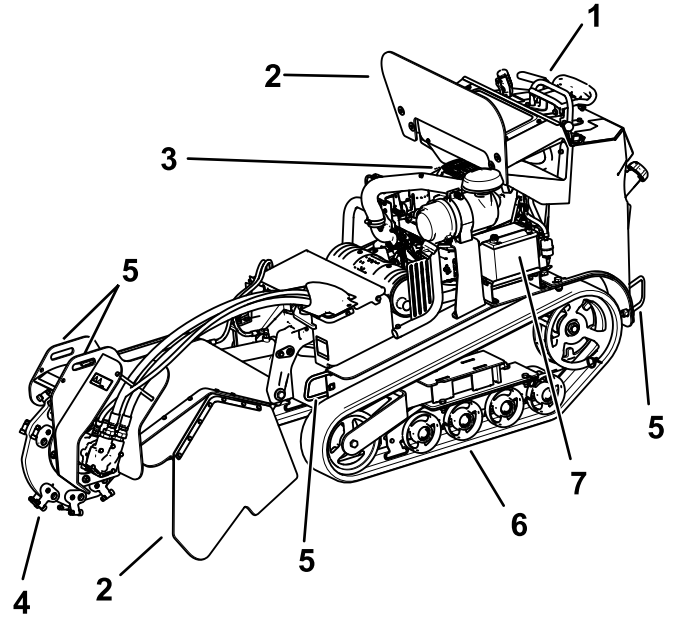
Nostventtiilin avaus

Ennen kuin jyrsiä voidaan nostaa ja konetta liikuttaa, ohjauspaneelin alla sijaitseva nostoventtiili on avattava (Kuva 3). Nosta jyrsiä kääntämällä nuppia vastapäivään. Mitä pitemmälle nuppia käännetään, sitä nopeammin pää nousee ja laskee aktivoituna.



Kuva 3

Laitteen yleiskatsaus



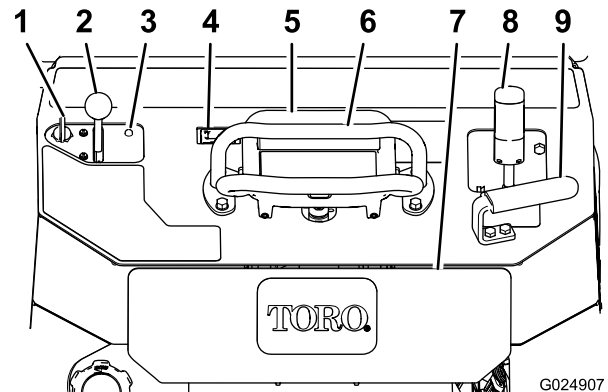
Kuva 4

- | | | | |
|------------------|-----------|------------------|------|
| 1. Ohjauspaneeli | Moottori | 5. Kiinnitysilmä | Akku |
| 2. Hakesuojus | 4. Jyrsin | 6. Telaketju | |

Ohjauslaitteet

Tutustu kaikkiin ohjauslaitteisiin (Kuva 5) ennen kuin käynnistät moottorin ja käytät konetta.

Ohjauspaneeli



Kuva 5

- | | |
|-------------------------|------------------------|
| 1. Avainkytkin | 6. Aputanko |
| 2. Kaasuvipu | 7. Peruutussuoja |
| 3. Moottorin merkkivalo | 8. Jyrsimen ohjausvipu |
| 4. Tuntilaskuri | 9. Kahva |
| 5. Ohjaustanko | |

Avainkytkin

Moottori käynnistetään ja sammutetaan avainkytkimestä. Siinä on kolme asentoa: PYSÄYTYS, KÄYNNISSÄ ja KÄYNNISTYS. Katso kohta [Moottorin käynnistys \(sivu 15\)](#).

Kaasuvipu

Siirrä vipua eteenpäin, kun haluat lisätä moottorin nopeutta, ja taaksepäin, kun haluat vähentää moottorin nopeutta.

Tuntilaskuri

Tuntilaskuri näyttää koneeseen kirjattujen käyttötuntien määrän.

Aputanko

Kun kone on käynnissä, käytä aputankoa kahvana ja ohjaustangon käytön tukena. Jotta koneen toiminta olisi hallittua ja tasaista, älä irrota molempia käsiä aputangosta koneen käytön aikana.

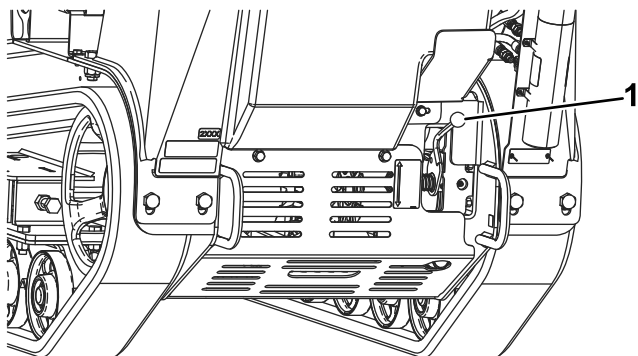
Moottorin merkkivalo

Moottorin merkkivalo syttyy, kun moottorin elektronisessa ohjausyksikössä on vikaa.

Jos valo syttyy, ota yhteys Kohler-moottorin myyjään vianmääritystä ja huoltoa varten.

Seisontajarrun vipu

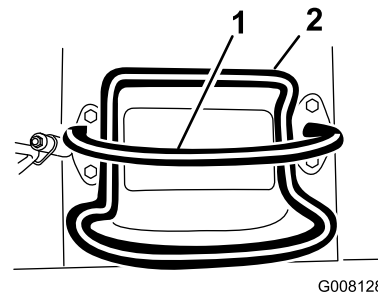
Kytke seisontajarru nostamalla vipua ylöspäin. Vapauta seisontajarru painamalla vipua alaspäin.



Kuva 6

1. Seisontajarrun vipu

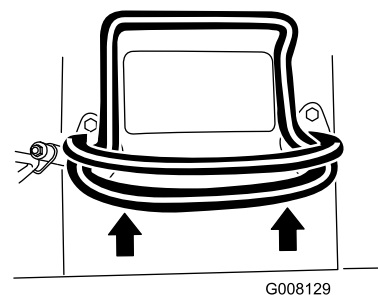
Ohjaustanko



Kuva 7

1. Aputanko
2. Ohjaustanko

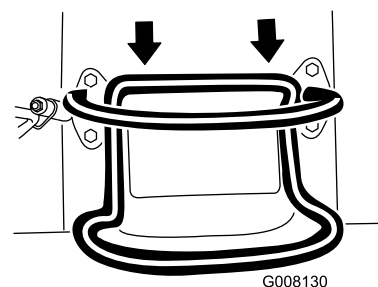
- Kun haluat liikkua eteenpäin, siirrä ohjaustankoa eteenpäin ([Kuva 8](#)).



Kuva 8

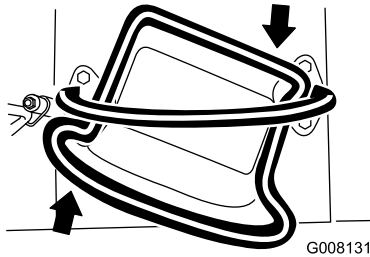
- Kun haluat liikkua taaksepäin, siirrä ohjaustankoa taaksepäin ([Kuva 9](#)).

Tärkeää: Peruuttaessasi varmista, ettei takana ole esteitä, ja pidä molemmat kätesi aputangolla.



Kuva 9

- Kun haluat kääntyä oikealle, käänä ohjaustankoa myötäpäivään (Kuva 10).

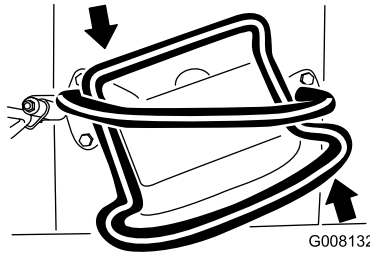


Kuva 10

G008131

g008131

- Kun haluat kääntyä vasemmalle, käänä ohjaustankoa vastapäivään (Kuva 11).



Kuva 11

G008132

g008132

- Pysäytä kone vapauttamalla ohjaustanko (Kuva 7).

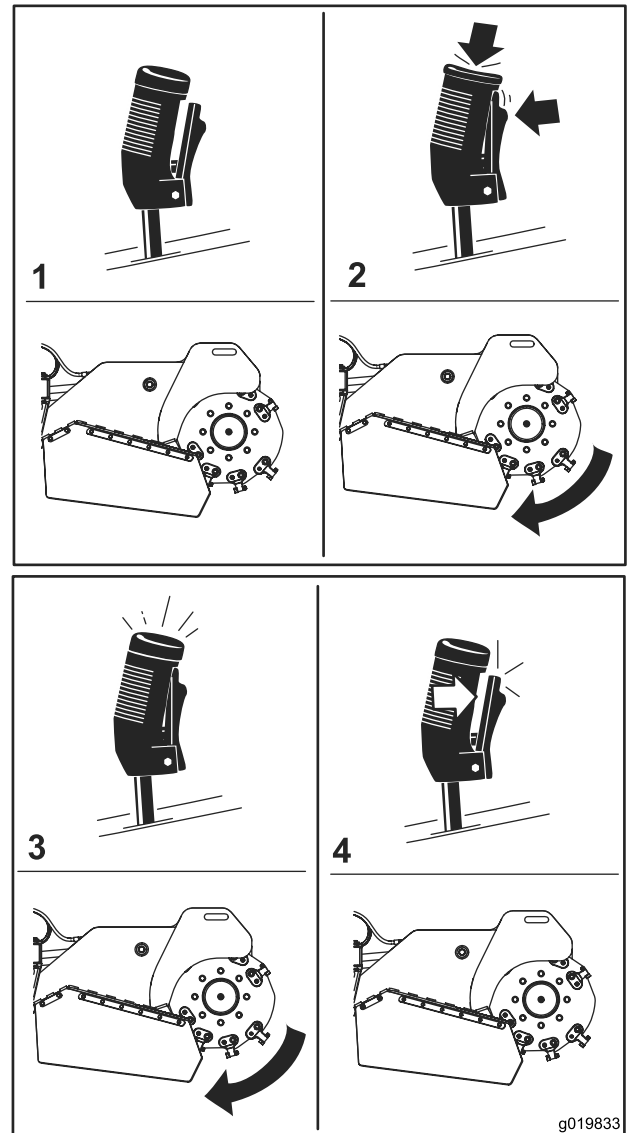
Huomaa: Mitä kauemmas ohjaustankoa siirretään johonkin suuntaan, sitä nopeammin kone liikkuu kyseiseen suuntaan.

Jyrsimen ohjaus

Ohjaa jyrsintä käyttämällä jyrsimen ohjausvipua seuraavasti:

- Käynnistä jyrsin (Kuva 12) puristamalla liipaisinta ja painamalla sitten vivun päässä olevaa punaista painiketta. Kun jyrsin on käynnistynyt, punaisen painikkeen voi vapauttaa.
- Pysäytä jyrsin (Kuva 12) vapauttamalla liipaisin yli puolen sekunnin ajaksi.

Huomaa: Jos jyrsimen käytön aikana liipaisin vapautetaan hetkeksi (alle puolen sekunnin ajaksi), jyrsin jatkaa toimintaansa.

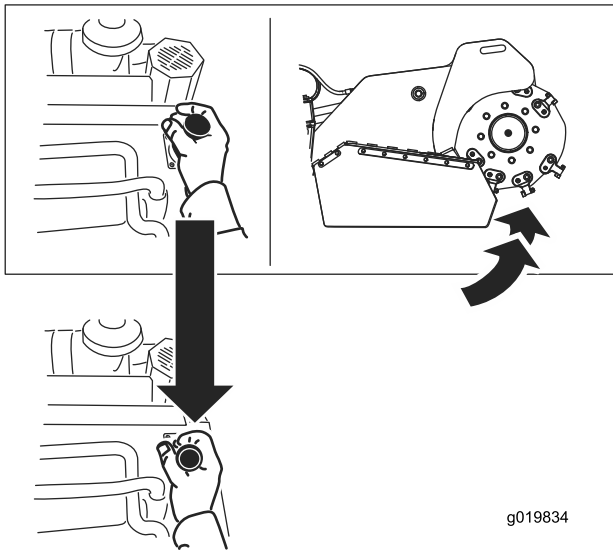


g019833

Kuva 12

- | | |
|---------------------|-------------------|
| 1. Vapaa | 3. Käytä jyrsintä |
| 2. Käynnistä jyrsin | 4. Pysäytä jyrsin |

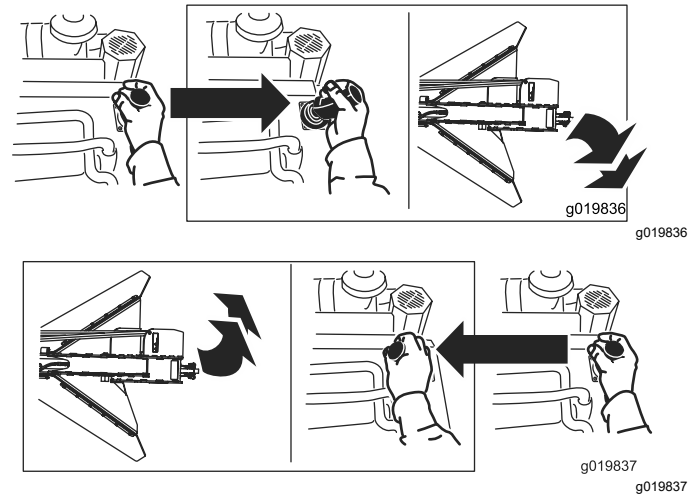
- Voit nostaa jyrsimen vetämällä vipua taaksepäin (Kuva 13).



Kuva 13

g019834

g019834



Kuva 15

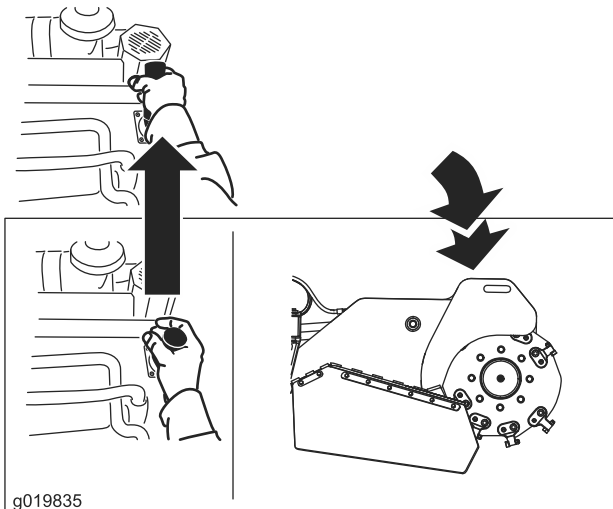
g019836

g019836

g019837

g019837

- Voit laskea jyrsimen työntämällä vipua eteenpäin (Kuva 14).



Kuva 14

g019835

g019835

Nosto-/laskunopeuden säätö

Voit muuttaa jyrsinpään nosto- ja laskunopeutta ohjauspaneelin oikealla puolella sijaitsevalla nosto-/laskunopeuden säätimellä (Kuva 16). Lisää nopeutta kääntämällä säätökiekkoa vastapäivään ja vähennä nopeutta kääntämällä sitä myötäpäivään.

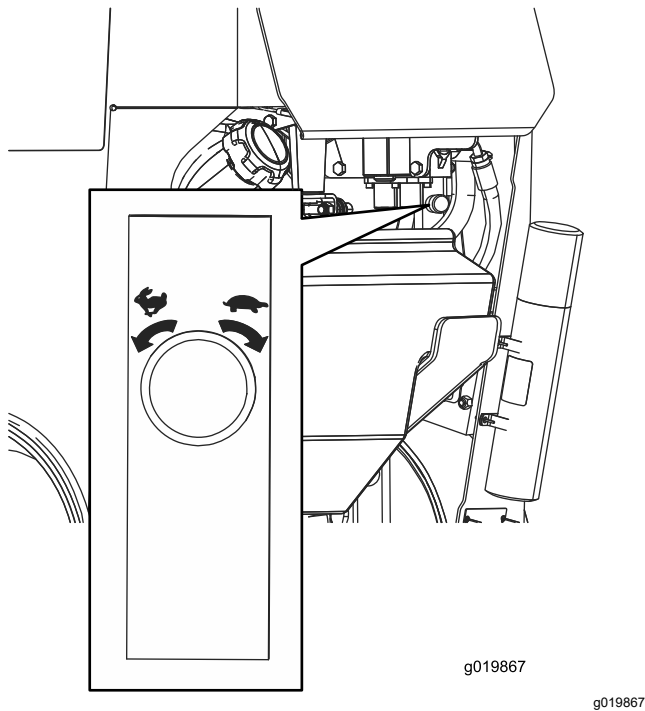
Jos kone on pysäytettävä jyrsinpää nostettuna, lukitse jyrsin kääntämällä säätökiekkoa myötäpäivään loppuun asti, ennen kuin poistut koneen luota tai huollat sitä.

⚠ VAROITUS

Jos jätät jyrsinpään nostettuun asentoon kääntämättä nosto-/laskunopeuden säätökiekkoa myötäpäivään loppuun asti, jyrsin voi laskeutua ja ruhjoa sinua tai sivullisia.

Aina kun mahdollista, laske jyrsin maahan ennen moottorin sammuttamista. Jos jyrsinpää on pidettävä nostettuna, lukitse jyrsin kääntämällä nosto-/laskunopeuden säätökiekkoa loppuun asti myötäpäivään.

- Voit kääntää jyrsimä oikealle tai vasemmalle siirtämällä vipua kyseiseen suuntaan (Kuva 15).



Kuva 16

Tekniset tiedot

Huomaa: Ominaisuuksia ja rakennetta voidaan muuttaa ilmoittamatta.

Leveys	86 cm
Pituus	241 cm
Korkeus	130 cm
Paino	794 kg

Lisälaitteet/lisävarusteet

Koneeseen on saatavana valikoima Toron hyväksymiä lisälaitteita ja -varusteita, joiden avulla voidaan parantaa ja laajentaa sen ominaisuuksia. Ota yhteys valtuutettuun huoltoliikkeeseen tai valtuutettuun Toro-jälleenmyyjään tai siirry osoitteeseen www.Toro.com, jossa on luettelo hyväksytyistä lisälaitteista ja -varusteista.

Käytä vain aitoja Toro-varaosia ja -lisävarusteita, jotta kone toimisi parhaalla mahdollisella tavalla ja sen turvasertifiointi pysyisi voimassa. Muiden valmistajien varaosat ja lisävarusteet voivat osoittautua vaarallisiksi, ja niiden käyttö voi johtaa tuotteen takuun raukeamiseen.

Käyttö

Huomaa: Koneen vasen ja oikea puoli määritellään normaalista käyttöasennosta käsin.

Ennen käyttöä

Turvallisuus ennen käyttöä

Yleinen turvallisuus

- Selvitä työskentelyalueelle maahan kaivettujen linjojen ja muiden kohteiden sijainti äläkä kaiva merkityiltä alueilta. Huomaa merkitsemättömien kohteiden ja rakenteiden, kuten maanalaisten varastosäiliöiden, kaivojen ja septisten järjestelmien, sijainti.
- Tarkista alue, jolla aiot käyttää laitetta.
 - Tutki maasto, jotta voit arvioida, mitä lisälaitteita ja -varusteita työn turvallinen suorittaminen edellyttää.
 - Poista kaikki roskat.
 - Varmista ennen koneen käyttöä, ettei alueella ole sivullisia.
 - Pysäytä kone, jos alueelle tulee ihmisiä.
- Tutustu laitteen turvallisen käytön ohjeisiin, ohjauslaitteisiin ja turvatarroihin.
 - Omistaja vastaa käyttäjien ja mekaanikkojen koulutuksesta.
 - Älä anna lasten tai kouluttamattomien henkilöiden käyttää tai huoltaa laitetta. Paikalliset säännökset saattavat asettaa rajoituksia käyttäjän iälle tai vaatia käyttäjältä sertifioitua koulutusta.
 - Selvitä, kuinka koneen saa pysäytettyä ja moottorin sammutettua nopeasti.
 - Tarkista, että käyttäjän pitokytkimet, turvakytkimet ja suojalevyt ovat paikoillaan ja toimivat oikein. Älä käytä konetta, mikäli ne eivät toimi kunnolla.
 - Paikanna koneeseen ja lisälaitteisiin merkityt puristuskohdat ja pidä kädet ja jalat poissa näiltä alueilta.
 - Pysäytä kone, sammuta moottori ja irrota virta-avain ennen kuin poistut käyttäjän paikalta.

Polttoaineturvallisuus

- Käsittele polttoainetta erittäin varovasti. Se on tulenarkaa, ja höyryt räjähtävät herkästi.
- Sammuta savukkeet, sikarit, piiput ja muut sytytyslähteet.

- Käytä vain hyväksyttyä polttoaineastiaa.
- Älä irrota polttoainesäiliön korkkia tai täytä polttoainesäiliötä moottorin ollessa käynnissä tai kuuma.
- Älä lisää tai tyhjennä polttoainetta suljetussa tilassa.
- Älä säilytä konetta tai polttoainesäiliötä tilassa, jossa on avotuli, kipinöitä tai varmistusliekki (esimerkiksi vedenlämmitin tai muu vastaava laite).
- Jos polttoainetta roiskuu, älä yritä käynnistää moottoria. Vältä luomasta minkäänlaisia kipinälähteitä, ennen kuin polttoainehöyryt ovat hälvenneet.
- Älä täytä astioita ajoneuvon sisällä tai ajoneuvon tai perävaunun lavalla, jossa on muovipäällyste. Aseta astiat aina maahan ja pois ajoneuvon läheltä ennen polttoaineen lisäämistä.
- Poista laite ajoneuvosta tai perävaunusta ja tankkaa laite, kun sen pyörillä on kosketus maahan. Jos se ei ole mahdollista, tankkaa mieluummin kannettavasta astiasta kuin polttoaineen jakelupistoolilla.
- Pidä pistoolia polttoainesäiliön reunaa tai astian aukkoa vasten koko tankkaamisen ajan. Älä käytä polttoainepistoolin aukilukituskytkintä.

Polttoaineen lisäys

Suosittelut polttoaine

- Moottori toimii parhaiten, kun käytetään vain puhdasta ja uutta (korkeintaan 30 päivää vanhaa) lyijytöntä bensiiniä, jonka tieoktaaniluku (pumppuoktaaniluku) on vähintään 87 (RON + MON / 2).
- **Etanoli:** Enintään 10 % etanolia (bensiniin ja etanolin seosta) tai 15 % MTBE:tä (metyyli-tertiääri-butyylieetteriä) sisältävää polttoainetta voidaan käyttää. Etanoli ja MTBE eivät ole sama asia. Bensiiniä, jonka tilavuudesta enemmän kuin 15 % (E15) on etanolia, ei ole hyväksytty käyttöön. **Älä käytä bensiiniä, jonka tilavuudesta enemmän kuin 10 % on etanolia** (kuten 15 % etanolia sisältävä E15, 20 % etanolia sisältävä E20 tai enintään 85 % etanolia sisältävä E85). Muun kuin hyväksytyyn bensiinin käyttö voi aiheuttaa toimintaongelmia ja/tai moottorivaurioita, joita takuu ei ehkä kata.
- Metanolia sisältävää bensiiniä **ei saa** käyttää.
- **Älä** säilytä polttoainetta talven yli polttoainesäiliössä tai -astioissa, ellei polttoaineeseen ole lisätty stabilointiainetta.
- Bensiiniin **ei saa** lisätä öljyä.

Stabilointi-/lisäaineen käyttö

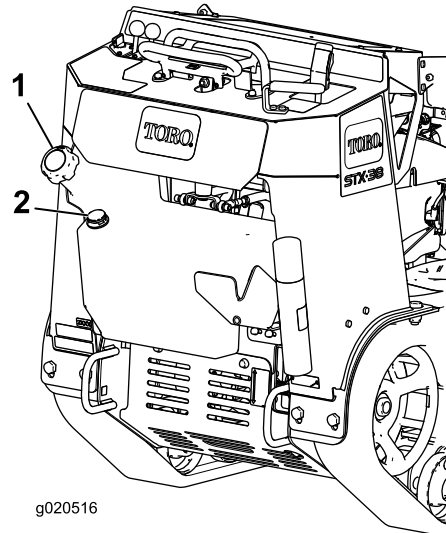
Käytä koneessa polttoaineen stabilointi-/lisäainetta, jotta polttoaine säilyy pidempään, kun sitä käytetään stabilointiaineen valmistajan ohjeiden mukaisesti.

Tärkeää: Älä käytä metanolia tai etanolia sisältäviä lisäaineita.

Lisää uuteen polttoaineeseen stabilointi-/lisäainetta stabilointiaineen valmistajan ohjeiden mukaisella annostuksella.

Polttoainesäiliön täyttö

1. Pysäköi kone tasaiselle alustalle, kytke seisontajarru (jos varusteena) ja laske jyrsin alas.
2. Sammuta moottori, irrota avain ja anna moottorin jäähtyä.
3. Puhdista polttoainesäiliön korkin ympäristö ja irrota korkki (Kuva 17).



Kuva 17

1. Polttoainesäiliön korkki
2. Polttoainemittari

4. Lisää polttoainetta säiliöön, kunnes pinta on 6–13 mm täyttökaulan alareunan alapuolella.

Tärkeää: Säiliöön jäävä tila sallii polttoaineen laajenemisen. Polttoainesäiliötä ei saa täyttää aivan täyteen.

5. Asenna polttoainesäiliön korkki huolellisesti paikalleen ja kierrä sitä, kunnes se naksahtaa.
6. Pyyhi läikkyneet polttoaine pois.

Päivittäisen huollon suorittaminen

Suorita kohdan [Kunnossapito \(sivu 18\)](#) osassa ”Ennen jokaista käyttökertaa tai päivittäin” mainitut toimet ennen koneen käynnistystä päivittäin.

Käytön aikana

Turvallisuus käytön aikana

Yleinen turvallisuus

- Pidä kädet ja jalat etäällä liikkuvista hampaista ja muista osista.
 - Pidä sivulliset ja lemmikit poissa koneen luota äläkä koskaan kuljeta matkustajia.
 - Pukeudu asianmukaisesti. Käytä silmäsuojaimia, pitkälahkeisia housuja, tukevia liukastumisen estäviä kenkiä ja kuulosuojaimia.
 - Älä käytä löysiä vaatteita tai roikkuvia koruja ja kiinnitä pitkät hiukset.
 - Pysäytä jyrsiminen, jos alueelle tulee ihmisiä.
- Koneetta saa käyttää vain alueilla, joilla on riittävästi tilaa turvalliseen liikkumiseen.
- Ota huomioon lähelläsi olevat esteet. Jos et tarkkaile ympäristöä ja pidä riittävästi välimatkaa puihin, seiniin ja muihin esteisiin, seurauksena voi olla loukkaantuminen koneen peruuttaessa käytön aikana.
- Katso taakse ja alas ennen peruuttamista ja varmista, että reitti on vapaa.
- Koneen käyttö vaatii käyttäjän täyden huomion. Jos käyttäjän huomio keskittyy muualle, saattaa seurata henkilö- tai omaisuusvahinko.
- Käytä ohjauslaitteita tasaisella liikkeellä ja riuhtomatta.
- Omistaja ja käyttäjä voivat estää loukkaantumisia tai omaisuusvahinkoja aiheuttavat tapaturmat ja ovat siksi vastuussa niistä.
- Älä käytä konetta väsyneenä, sairaana tai alkoholin tai huumausaineiden vaikutuksen alaisena.
- Käytä laitetta vain hyvässä valaistuksessa.
- Varmista ennen moottorin käynnistämistä, että kaikki käytöt ovat vapaalla ja seisontajarru kytkettynä. Käynnistä moottori vain käyttäjän paikalta käsin.
- Ole varovainen lähestyessäsi kulmia, joissa on huono näkyvyys, pensaita, puita tai muuta näkyvyyttä haittaavaa.
- Pysäytä jyrsin, kun et jyrsi.

- Pysäytä kone, sammuta moottori, irrota virta-avain ja tarkasta kone, jos törmää esteeseen. Suorita tarvittavat korjaukset ennen käytön jatkamista.
- Älä koskaan käytä moottoria suljetussa tilassa.
- Älä jätä käynnissä olevaa konetta ilman valvontaa. Tee seuraavat toimet ennen käyttäjän paikalta poistumista:
 - Pysäköi kone tasaiselle alustalle.
 - Laske jyrsin maahan.
 - Kytke seisontajarru.
 - Sammuta moottori ja irrota virta-avain.
- Tarkista riittävä alitusvara, ennen kuin alitat kohteita (esim. sähköjohtoja, oksia tai oviaukkoja) ja varo osumasta niihin.
- Älä käytä konetta ukonilman aikana.
- Käytä vain Toron hyväksymiä lisälaitteita ja -varusteita.

Turvallisuus rinteissä

- Käytä konetta rinteissä ylös ja alas niin, että koneen etuosa on ylämäen puolella.
- Jyrsimen nostaminen rinteessä heikentää koneen vakautta. Pidä jyrsin rinteissä ala-asennossa.
- Rinteissä on huomattava koneen hallinnan menettämisen ja kaatumisen vaara. Tällaiset onnettomuudet voivat aiheuttaa vakavan tapaturman tai kuoleman. Koneen käyttö rinteissä tai epätasaisessa maastossa edellyttää erityistä huolellisuutta.
- Laadi omat toimintatavat ja ohjeet rinnekäyttöä varten. Ohjeissa on mainittava käyttöpaikan tarkastus, jonka aikana määritetään, missä rinteissä konetta voi käyttää turvallisesti. Tämä tarkastus on tehtävä huolellisesti ja harkiten.
- Hidasta ja ole erityisen varovainen rinteillä. Maaperän olosuhteet voivat heikentää koneen vakautta.
- Vältä koneen käynnistämistä tai pysäyttämistä rinteissä.
- Vältä kääntymistä rinteillä. Jos kääntyminen on välttämätöntä, käänny hitaasti ja pidä koneen raskas pää ylämäen puolella.
- Liiku rinteillä hitaasti ja vähän kerrallaan. Älä muuta nopeutta tai suuntaa äkillisesti.
- Jos koneen käyttö rinteessä ei vaikuta turvalliselta työskentelyn aikana, älä käytä konetta rinteessä.
- Varo koloja, uria ja töyssyjä. Maaston epätasaisuudet voivat kaataa koneen. Korkea ruoho voi peittää esteet.
- Ole varovainen märillä alustoilla. Heikentynyt pito voi aiheuttaa luisumista.
- Arvioi alue ja varmista, että maa on riittävän vakaa tukemaan konetta.

- Käytä konetta erityisen varovasti seuraavien lähellä:

- Pudotukset
- Ojat
- Penkereet
- Vesistöt

Kone voi kaatua yllättäen, jos telaketju menee reunan yli tai jos reuna sortuu. Pidä turvaetäisyys koneen ja mahdollisen vaaran välillä.

- Jos kone alkaa kaatua, päästä irti ohjauslaitteista ja poistu koneen luota.
- Älä pysäköi konetta rinteeseen tai kaltevalle alustalle.

ennen kuin siirät kaasun nopealle (kani). Normaalissa tai korkeassa lämpötilassa aja konetta täydellä kaasulla, niin saat parhaan suorituskyvyn ja jäähdytyksen.

Huomaa: Jos ulkolämpötila on nollan alapuolella, säilytä konetta autotallissa, jossa se pysyy lämpimänä. Tämä helpottaa myös käynnistystä.

Koneella ajo

Liikuta konetta käyttämällä ohjaustankoa. Mitä kauemmas ohjaustankoa siirretään johonkin suuntaan, sitä nopeammin kone liikkuu kyseiseen suuntaan. Pysäytä kone vapauttamalla ohjaustanko.

⚠ VAROITUS

Saatat peruuttaessasi osua liikumattomiin esineisiin tai ihmisiin ja aiheuttaa vakavan henkilövahingon tai kuoleman.

Varmista, ettei takana ole esteitä tai ihmisiä, ja pidä molemmat kätesi aputangolla.

Kaasuvivulla säädetään moottorin pyörintänopeutta kierroksina minuutissa. Aseta kaasuvipu NOPEA-asentoon, jolloin suorituskyky on parhaimmillaan. Voit silti käyttää konetta myös hitaammilla nopeuksilla.

Moottorin sammutus

1. Pysäköi kone tasaiselle alustalle, kytke seisontajarru (jos varusteena) ja laske jyrsein alas.
2. Siirrä kaasuvipu HIDAS-asentoon.
3. Jos moottoria on käytetty pitkään tai se on kuuma, käytä sitä hetken joutokäynnillä ennen avainkytkimen kääntämistä PYSÄYTYS-asentoon.

Huomaa: Tämä auttaa jäähdyttämään moottoria ennen sen sammutusta. Hätätilanteessa voit sammuttaa moottorin välittömästi.

4. Käännä avainkytkin PYSÄYTYS-asentoon ja irrota avain.

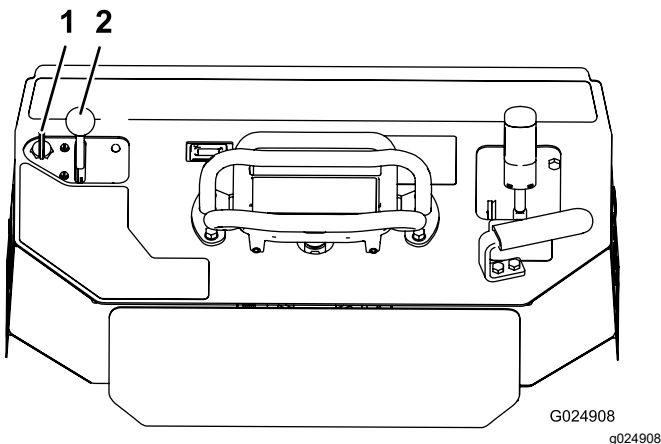
⚠ VAROITUS

Lapsi tai kouluttamaton sivullinen saattaisi yrittää käyttää konetta ja loukkaantua.

Irrota aina avain virtalukosta, kun poistut koneen luota lyhyeksikin ajaksi.

Moottorin käynnistys

1. Siirrä kaasuvipu HIDAS- ja NOPEA-asentojen keskivälille (Kuva 18).



Kuva 18

1. Avain
2. Kaasuvipu

2. Käännä avain PÄÄLLÄ-asentoon (Kuva 18). Kun moottori käynnistyy, vapauta avain.

Tärkeää: Älä käytä käynnistintä kerralla yli 10 sekunnin ajan. Jos moottori ei käynnisty, odota 30 sekunnin ajan käynnistysyritysten välillä. Näiden ohjeiden laiminlyönti saattaa rikkoa käynnistysmoottorin.

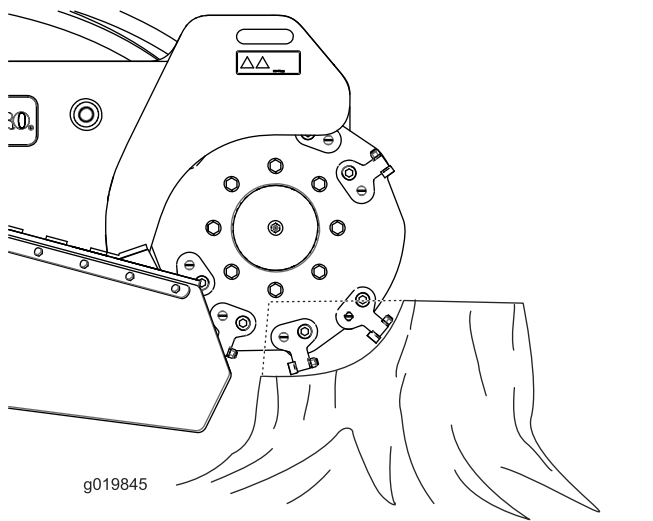
3. Siirrä kaasuvipu haluamaasi asetukseen (Kuva 18).

Tärkeää: Jos moottoria käytetään suurilla nopeuksilla hydraulijärjestelmän ollessa kylmä (eli kun ympäristön lämpötila on nollassa tai sen alapuolella), hydraulijärjestelmä saattaa vaurioitua. Kun käynnistät moottoria kylmissä olosuhteissa, anna moottorin käydä kaasun keskiasennossa 2–5 minuutin ajan,

Kannon jyrsintä

1. Käynnistä moottori, nosta jyrsin, aseta kaasuvipu NOPEA-asentoon ja siirrä kone jyrsittävän kannon luokse.
2. Siirrä jyrsin kannon eteen toiselle puolelle, noin 2 cm kannon yläpinnan alapuolelle, käyttämällä jyrsimen ohjausvipua ja ohjaustankoa (Kuva 19).
3. Käynnistä jyrsin ja odota, että se pääsee täyteen vauhtiin.
4. Heiluta ohjausvivun avulla jyrsintä hitaasti kannon ylitse niin, että kannosta irtoaa lastuja (Kuva 19).

Tärkeää: Jyrsin hidastaa automaattisesti vauhtia, jolla se heilahtaa kantoa päin, jotta vauhtipyörän nopeus pysyy optimaalisena ja jyrsin ei juutu puuhun.

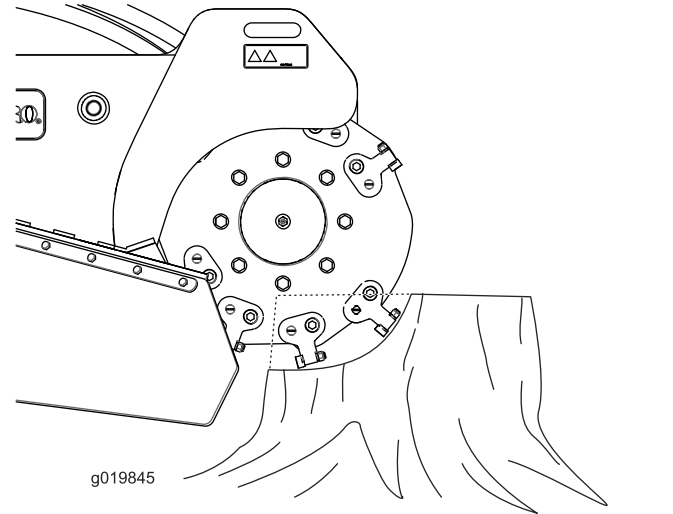


Kuva 19

5. Laske jyrsintä noin 2,5 cm ja käännä se takaisin kannon ylle.
6. Toista vaiheita 4 ja 5, kunnes olet maan tasolla.
7. Nosta jyrsintä niin, että se on noin 2,5 cm jäljellä olevan kannon yläosan alapuolella, siirrä konetta muutama senttimetri eteenpäin ja toista vaiheet 4–6, kunnes olet jyrsinyt pois koko kannon.
8. Jos jyrsittävänä on paksuja juuria, aseta jyrsin kunkin juuren päälle ja jyrsi se pois siirtämällä jyrsintä juurta pitkin ohjausvivun ja ohjaustangon avulla.
9. Poista roskat jyrsimestä, käyttöpyöristä, äänenvaimentimista ja moottorista joka käytön jälkeen.

Käyttövihjeitä

- Ennen käyttöä poista alueelta roskat, oksat ja kivet, jotta laitevauriot voitaisiin välttää.
- Käytä jyrsintään aina täyttä kaasua (moottorin enimmäisnopeutta).
- Tehosta jyrsintää leikkaamalla kannon reunat. Kun leikkuukaista on noin ¼ pyörän halkaisijasta, laske jyrsin ja aloita reunan leikkuu uudelleen.



Kuva 20

- Pidä pyörän nopeus tasaisena kuuntelemalla moottoria ja seuraamalla jyrsimen pyörän nopeutta. Jos leikkuu käy hankalaksi, hidasta pään heilahdusliikettä hellittämällä hallintavipua.
- Jyrsittäessä vasemmalta oikealle suurin osa hakkeesta poistuu jyrsimen pyörän vasemmalle puolelle. Jyrsittäessä oikealta vasemmalle hake poistuu oikealle.
- Kannon voi jyrsiä myös sivulta nurmivahinkojen vähentämiseksi.

Käytön jälkeen

Turvallisuus käytön jälkeen

Yleinen turvallisuus

- Pysäköi kone tasaiselle alustalle, kytke jyrsimen hydraulikka pois käytöstä, laske jyrsin alas, kytke seisontajarru, sammuta moottori ja irrota virta-avain. Odota, että kaikki liike pysähtyy, ja anna koneen jäähtyä ennen sen säätämistä, huoltamista, puhdistamista tai varastointia.
- Poista roskat käyttöpyöristä, äänenvaimentimista ja moottorista tulipalon estämiseksi. Puhdista öljy- ja polttoaineroiskeet.

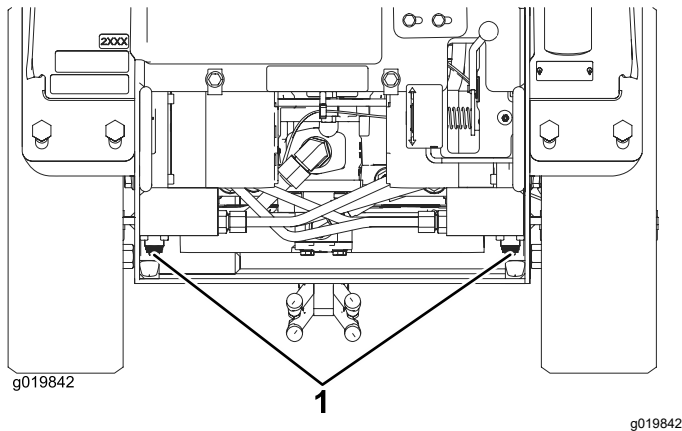
- Pidä kaikki osat hyvässä kunnossa ja kaikkien laitteiden kiinnitykset tiukalla.
- Ole varovainen lastatessasi konetta perävaunuun tai lavalle.

ja kiinnitysvaatimuksia koskevia paikallisia määräyksiä.

Epäkuntoisen koneen siirtäminen

Tärkeää: Älä hinaa tai vedä konetta avaamatta ensin hinausventtiilejä, sillä muuten hydraulijärjestelmä vaurioituu.

1. Kytke seisontajarru ja laske jyrsin.
2. Sammuta moottori ja irrota virta-avain.
3. Irrota pohjasuojus.
4. Käännä hydraulipumppujen hinausventtiilejä kahdesti vastapäivään käyttämällä sopivaa avainta (Kuva 21).



Kuva 21

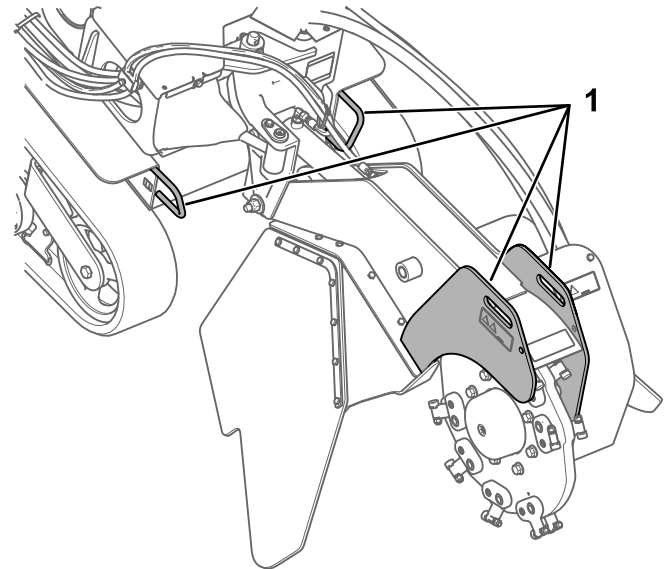
1. Hinausventtiilit

5. Asenna pohjasuojus ja hinaa konetta tarpeen mukaan.
6. Kun kone on korjattu, sulje hinausventtiilit ennen sen käyttöä.

Koneen kiinnitys kuljetusta varten

Tärkeää: Älä käytä tai aja konetta teillä.

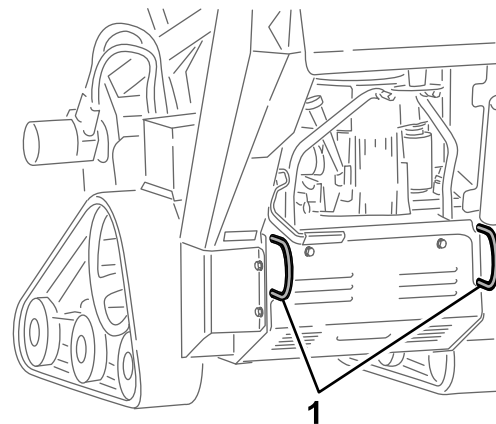
1. Pysäköi kone tasaiselle alustalle, kytke seisontajarru (jos varusteena) ja laske jyrsin alas.
2. Sammuta moottori ja irrota virta-avain.
3. Kiinnitä kone perävaunuun ketjuilla tai hihnoilla käyttämällä koneen edessä ja takana olevia kiinnitys-/nostosilmukoita (Kuva 22 ja Kuva 23). Noudata perävaunujen käyttöä



Kuva 22

g319379

1. Edessä olevat kiinnitys-/nostosilmukat



Kuva 23

g319380

1. Takana olevat kiinnitys-/nostosilmukat

Koneen nosto

Konetta voi nostaa käyttämällä kiinnitys-/nostosilmukoita nostokohtina (Kuva 22 ja Kuva 23).

Kunnossapito

Huomaa: Koneen vasen ja oikea puoli määritellään normaalista käyttöasennosta käsin.

⚠ VAROITUS

Jos avain jätetään virtalukkoon, joku voi vahingossa käynnistää moottorin ja vahingoittaa vakavasti lähellä olijoita.

Irrota avain virtalukosta ja irrota sytytystulppien johdot ennen huoltotoimenpiteitä. Aseta johdot sivuun, jotta ne eivät voi vahingossa koskettaa sytytystulppia.

Turvallisuus huollon aikana

- Pysäköi kone tasaiselle alustalle, kytke jyrsimen hydraulikka pois käytöstä, laske jyrsin alas, kytke seisontajarru, sammuta moottori ja irrota virta-avain. Odota, että kaikki liike pysähtyy, ja anna koneen jäähtyä ennen sen säätämistä, huoltamista, puhdistamista tai varastoimista.
- Puhdista öljy- ja polttoaineroiskeet.
- Älä anna tehtävään kouluttamattomien henkilöiden huoltaa konetta.
- Tue osat tarvittaessa pukkien avulla.
- Vapauta paine huolellisesti osista, joihin on varastoitunut energiaa.
- Irrota akun kytkentä ennen kuin korjaat konetta.
- Pidä kädet ja jalat etäällä liikkuvista osista. Älä tee säätöjä moottorin ollessa käynnissä, jos mahdollista.
- Pidä kaikki osat hyvässä kunnossa ja kaikkien laitteiden kiinnitykset tiukalla. Vaihda kaikki kuluneet tai vaurioituneet turvamerkinnät.
- Älä yritä muuttaa turvalaitteita.
- Käytä ainoastaan aitoja Toro-varaosia.

Kunnossapitotaulukko

Huoltoväli	Huoltotoimenpide
50 ensimmäisen käyttötunnin jälkeen	<ul style="list-style-type: none">• Tarkista ja säädä telaketjujen kireys.
Aina ennen käyttöä tai päivittäin	<ul style="list-style-type: none">• Rasvaa kone. (Rasvaa se myös välittömästi jokaisen pesun jälkeen.)• Tarkista moottoriöljyn määrä.• Tarkista telaketjujen kunto ja puhdista ne.• Puhdista moottorin säleikkö.• Tarkista hampaiden kunto; käännä niitä tai vaihda kuluneiden ja vaurioituneiden tilalle uudet ja kiristä kaikkien hampaiden mutterit.• Tarkista, että kiinnittimet eivät ole löysällä.
Jokaisen käytön jälkeen	<ul style="list-style-type: none">• Poista roskat koneesta.
25 käyttötunnin välein	<ul style="list-style-type: none">• Tarkista akkunesteen määrä.• Tarkista hydraulinesteen määrä.
100 käyttötunnin välein	<ul style="list-style-type: none">• Vaihda moottoriöljy (useammin likaisissa tai pölyisissä olosuhteissa).• Tarkista ja säädä telaketjujen kireys.• Tarkista, että hydrauliletkuissa ei ole vuotoja, kulumia, säävahinkoja tai kemiallisia vaurioita ja että letkut eivät ole kiertyneet tai kiinnitykset tai liitännät löystyneet. Korjaa viat tarvittaessa.
150 käyttötunnin välein	<ul style="list-style-type: none">• Tarkista pääsuodatin.• Vaihda matalapaineinen polttoainesuodatin (useammin likaisissa tai pölyisissä olosuhteissa).
200 käyttötunnin välein	<ul style="list-style-type: none">• Vaihda moottorin öljynsuodatin.• Vaihda hydraulisuodatin.
250 käyttötunnin välein	<ul style="list-style-type: none">• Vaihda pääilmansuodatin (useammin pölyisissä ja likaisissa olosuhteissa).• Tarkista ja rasvaa levypyörät.
300 käyttötunnin välein	<ul style="list-style-type: none">• Tarkista sisempi ilmansuodatin.

Huoltoväli	Huoltotoimenpide
400 käyttötunnin välein	• Vaihda hydraulineeste.
500 käyttötunnin välein	• Vaihda sytytystulppa/-tulpat ja aseta kärkiväli oikein.
600 käyttötunnin välein	• Vaihda sisempi ilmansuodatin.
1500 käyttötunnin välein	• Vaihda kaikki liikkuvat hydrauliletkut.
Vuosittain tai ennen varastointia	• Tarkista ja säädä telaketjujen kireys. • Korjaa maalipinnan vauriot.

Tärkeää: Lisää huoltotoimenpiteitä on moottorin käyttöoppaassa.

Huoltoa edeltävät toimenpiteet

Tärkeää: Tämän koneen suojusten kiinnikkeiden on tarkoitus pysyä kiinni suojuksessa sen irrotuksen jälkeen. Löysää kunkin suojuksen kaikkia kiinnikkeitä muutama kierros niin, että suojus on löysällä mutta kuitenkin yhä paikallaan. Löysää sitten kiinnikkeitä lisää, kunnes suojus irtoaa. Näin vältetään pulttien irtoaminen vahingossa pidikkeistä.

Etusuojuksen irrotus

Tärkeää: Tämän koneen suojusten kiinnikkeiden on tarkoitus pysyä kiinni suojuksessa sen irrotuksen jälkeen. Löysää kunkin suojuksen kaikkia kiinnikkeitä muutama kierros niin, että suojus on löysällä mutta kuitenkin yhä paikallaan. Löysää sitten kiinnikkeitä lisää, kunnes suojus irtoaa. Näin vältetään pulttien irtoaminen vahingossa pidikkeistä.

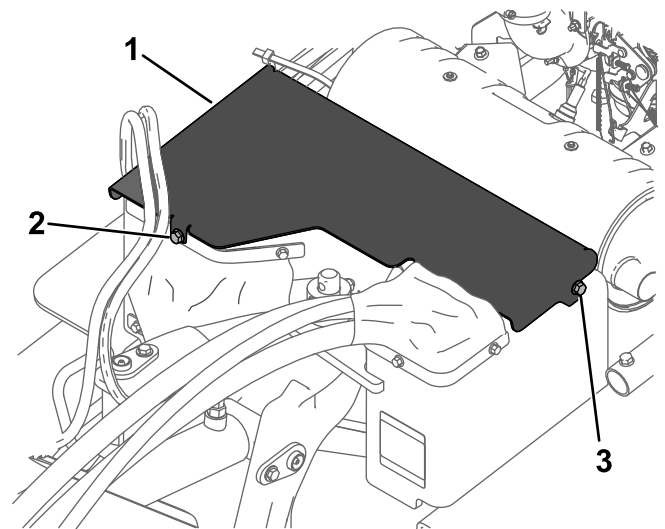
1. Pysäköi kone tasaiselle alustalle, kytke seisontajarru ja laske jyrsin alas.
2. Sammuta moottori, irrota avain ja anna moottorin jäähtyä.

⚠ VAARA

Jos konetta on käytetty, sekä suojus että äänenvaimennin suojuksen alla ovat kuumia ja voivat kosketettaessa aiheuttaa vakavia palovammoja.

Anna koneen jäähtyä ennen suojuksen irrotusta.

3. Irrota etupultti ja löysää sitten vasenta pulttia, jolla etusuojus on kiinnitetty koneeseen (Kuva 24).



Kuva 24

g319410

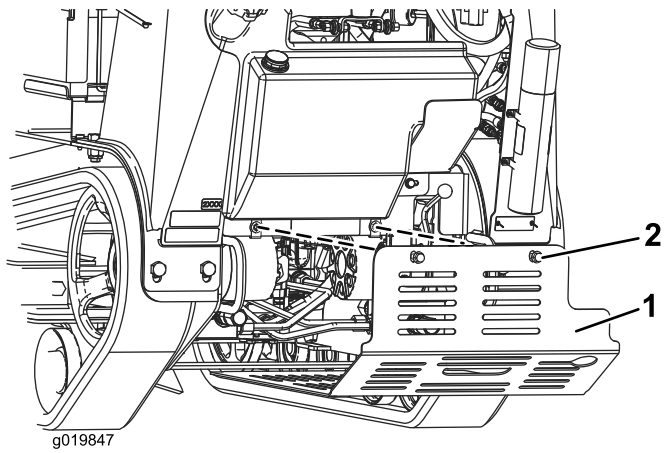
1. Suojus
2. Irrota tämä pultti.
3. Löysää tätä pulttia.

4. Liu'uta suojusta hieman eteenpäin ja irrota suojus vetämällä ylöspäin (Kuva 24).
5. Asenna etusuojus liu'uttamalla se paikalleen ja kiinnittämällä se kahdella puldilla (Kuva 24).

Pohjasuojuksen irrotus

Tärkeää: Tämän koneen suojusten kiinnikkeiden on tarkoitus pysyä kiinni suojuksessa sen irrotuksen jälkeen. Löysää kunkin suojuksen kaikkia kiinnikkeitä muutama kierros niin, että suojus on löysällä mutta kuitenkin yhä paikallaan. Löysää sitten kiinnikkeitä lisää, kunnes suojus irtoaa. Näin vältetään pulttien irtoaminen vahingossa pidikkeistä.

1. Pysäköi kone tasaiselle alustalle, kytke seisontajarru (jos varusteena) ja laske jyrsin alas.
2. Sammuta moottori ja irrota virta-avain.
3. Löysää kahta pohjasuojuksen kiinnityspulttia, kunnes suojus irtoaa (Kuva 25).



Kuva 25

1. Pohjasuojus
2. Pultit

4. Vedä suojusta taaksepäin ja irti koneesta.
5. Asenna pohjasuojus ennen koneen käyttöä liu'uttamalla se koneeseen niin, että se on kaikkien neljän kielekkeen varassa, ja kiinnittämällä se kahdella aiemmin löysätyllä pultilla (Kuva 25).

Huomaa: Pohjasuojusta on ehkä nostettava sen varmistamiseksi, että se on etukielekkeiden varassa.

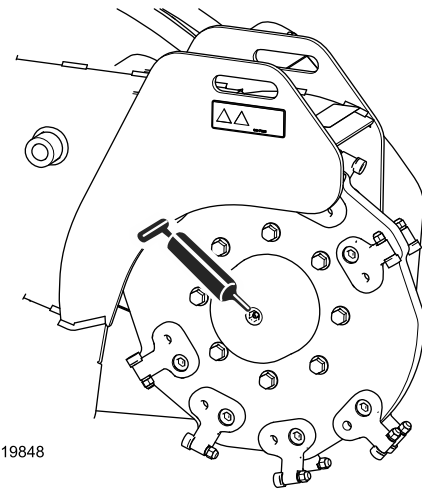
Voitelu

Koneen voitelu

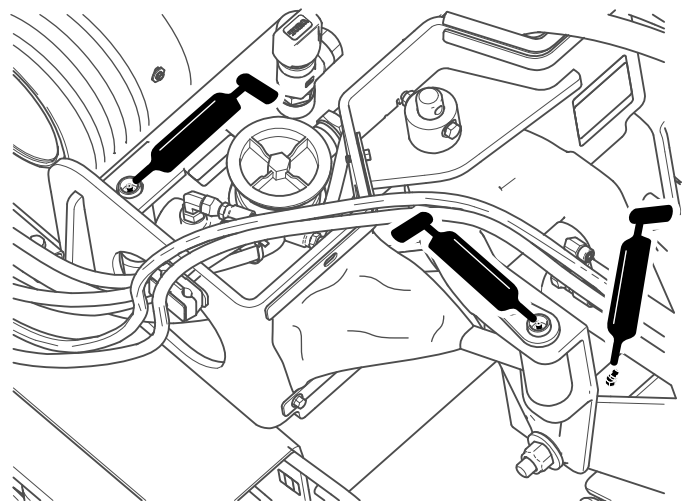
Huoltoväli: Aina ennen käyttöä tai päivittäin (Rasvaa se myös välittömästi jokaisen pesun jälkeen.)

Rasvatyyppi: Yleisrasva

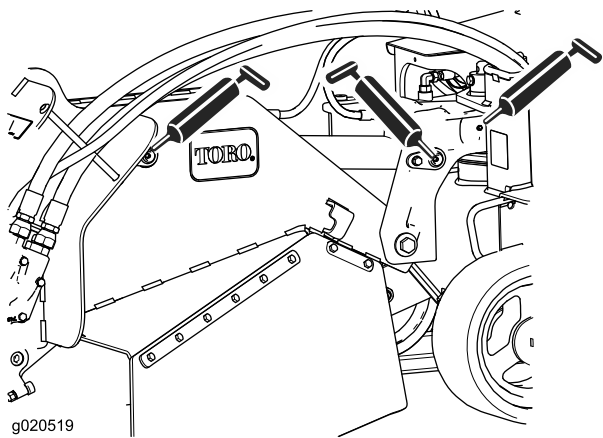
1. Pysäköi kone tasaiselle alustalle, kytke seisontajarru ja laske jyrsin alas.
2. Sammuta moottori ja irrota virta-avain.
3. Puhdista rasvanipat rievulla.
4. Liitä voitelupistooli kuhunkin nippaan (Kuva 26 – Kuva 28).
5. Pumppaa rasvaa nippoihin, kunnes rasvaa alkaa tihkua laakereista (noin kolme pumppausta).
6. Pyyhi pois liika rasva.



Kuva 26



Kuva 27



Kuva 28

Moottorin huolto

Moottorin turvallinen käyttö

- Moottori on sammutettava ennen öljyn tarkistusta tai lisäystä kampikammioon.
- Älä muuta moottorin kierrosnopeuden säätimen asetuksia tai käytä moottoria ylikierroksilla.
- Pidä kädet, jalat, kasvot ja muut kehonosat sekä vaatteet etäällä äänenvaimentimesta ja muista kuumista pinnoista.

Ilmanpuhdistimen huolto

Huoltoväli: 150 käyttötunnin välein—Tarkista pääsuodatin.

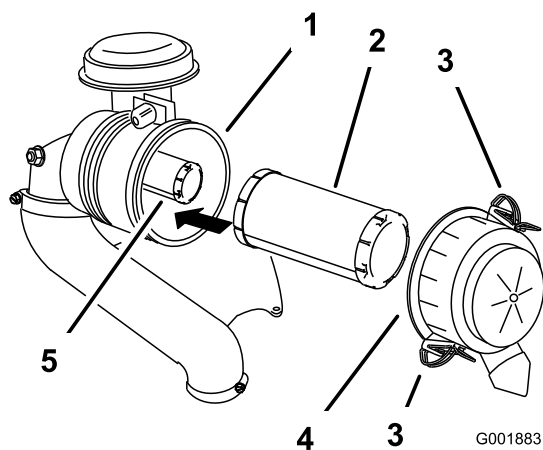
250 käyttötunnin välein—Vaihda pääilmansuodatin (useammin pölyisissä ja likaisissa olosuhteissa).

300 käyttötunnin välein—Tarkista sisempi ilmansuodatin.

600 käyttötunnin välein—Vaihda sisempi ilmansuodatin.

Suodattimien irrotus

1. Pysäköi kone tasaiselle alustalle, kytke seisontajarru (jos varusteena) ja laske jyrsein alas.
2. Sammuta moottori ja irrota virta-avain.
3. Avaa ilmanpuhdistimen salvat ja vedä ilmanpuhdistimen suojus pois ilmanpuhdistimen rungosta (Kuva 29).



Kuva 29

- | | |
|---------------------------|----------------------------|
| 1. Ilmanpuhdistimen runko | 4. Ilmanpuhdistimen suojus |
| 2. Pääsuodatin | 5. Varosuodatin |
| 3. Salpa | |

- Puhdista ilmanpuhdistimen suojuksen sisäpuoli paineilmalla.
- Liu'uta pääsuodatin varovasti ulos ilmanpuhdistimen rungosta (Kuva 29).

Huomaa: Älä kolhi suodatinta runkoa vasten.

- Poista varosuodatin vain, jos se on vaihdettava.

Tärkeää: Älä yritä puhdistaa varosuodatinta. Pääsuodattimessa on vika, jos varosuodatin on likainen. Vaihda molemmat suodattimet.

Pääilmansuodattimen huolto

Tarkista, onko pääsuodattimessa vaurioita katsomalla sen läpi kirkasta valoa vasten.

Huomaa: Suodattimessa olevat reiät näkyvät kirkkaina pisteinä. Jos suodatin on likainen, taittunut tai vahingoittunut, vaihda se. Älä puhdista pääsuodatinta.

Varosuodattimen huolto

Varosuodatinta ei koskaan saa puhdistaa, vaan se on vaihdettava.

Tärkeää: Älä yritä puhdistaa varosuodatinta. Pääsuodattimessa on vika, jos varosuodatin on likainen. Vaihda molemmat suodattimet.

Suodattimien asennus

Tärkeää: Käytä moottoria aina molemmat ilmansuodattimet ja suojuksen asennettuina, ettei moottori pääse vaurioitumaan.

- Tarkista uusia suodattimia asentaessasi, ettei niissä ole kuljetusvaurioita.

Huomaa: Älä käytä viallista suodatinta.

- Jos vaihdat varosuodattimen, liu'uta se varovasti suodattimen runkoon (Kuva 29).
- Liu'uta pääsuodatin varovasti varosuodattimen päälle (Kuva 29).

Huomaa: Varmista, että pääsuodatin asettuu kunnolla paikoilleen puristamalla suodattimen ulkokehää sitä asentaessasi.

Tärkeää: Älä paina suodattimen pehmeää sisäpuolta.

- Asenna ilmanpuhdistimen suojuksen siten, että ylöspäin osoittaa puoli, jossa on merkintä **UP**, ja kiinnitä salvat (Kuva 29).

Moottoriöljyn huolto

Huoltoväli: Aina ennen käyttöä tai päivittäin—Tarkista moottoriöljyn määrä.

100 käyttötunnin välein/Vuosittain (kumpi saavutetaan ensin)—Vaihda moottoriöljy (useammin likaisissa tai pölyisissä olosuhteissa).

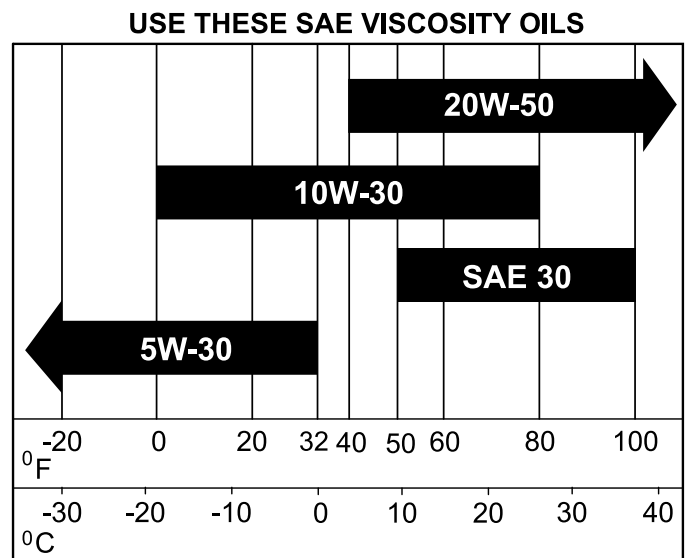
200 käyttötunnin välein—Vaihda moottorin öljynsuodatin.

Moottoriöljyn tekniset tiedot

Öljyalaatu: puhdistava öljy (API-huoltoluokitus SJ tai korkeampi)

Öljytilavuus: 2,0 l ilman suodatinta
2,3 l suodattimen kanssa

Viskositeetti: katso seuraava taulukko.

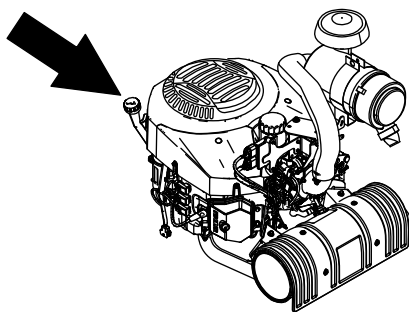


Kuva 30

Huomaa: Synteettiset öljyt helpottavat moottorin käynnistystä erittäin kylmissä käyttöolosuhteissa (alle -23 °C:ssa).

Moottorin öljymäärän tarkistus

- Pysäköi kone tasaiselle alustalle, kytke seisontajarru (jos varusteena) ja laske jyrsein alas.
- Sammuta moottori ja irrota virta-avain.



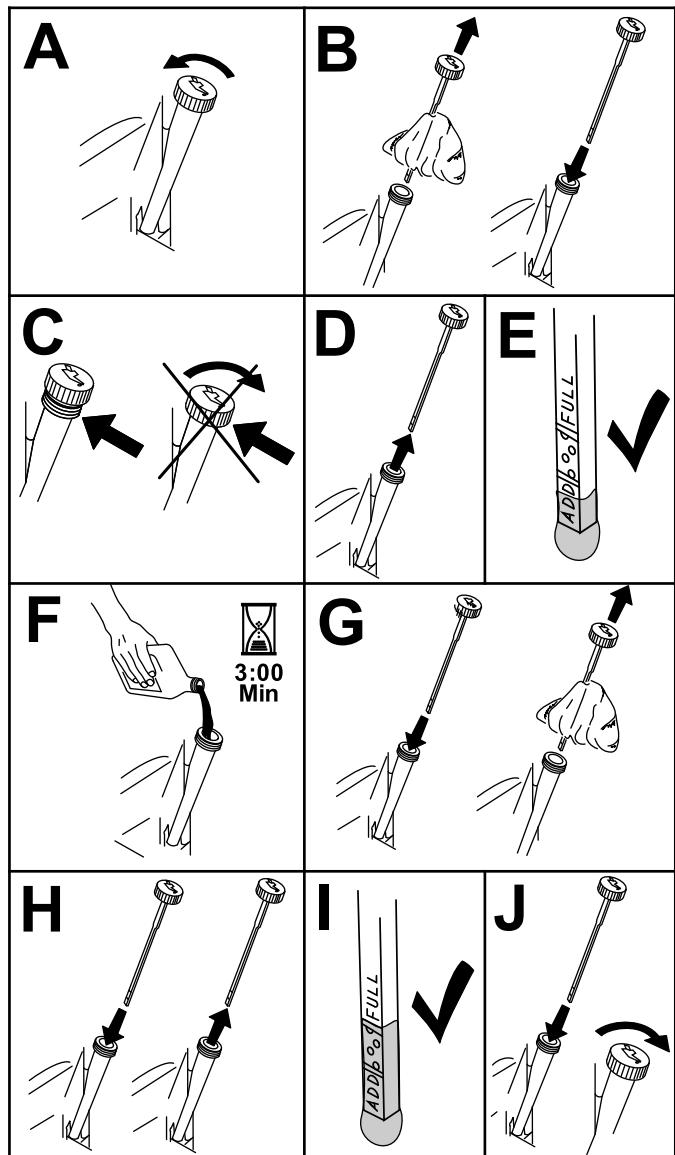
Moottoriöljyn vaihto

Huomaa: Toimita käytetty öljy jälleenkäsittelylaitoksen hävitettäväksi.

1. Käynnistä moottori ja anna sen käydä viisi minuuttia.

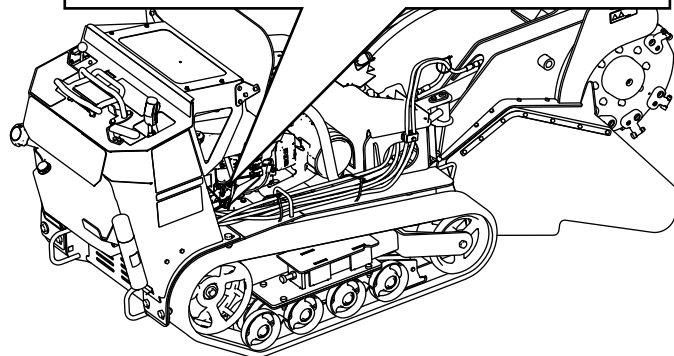
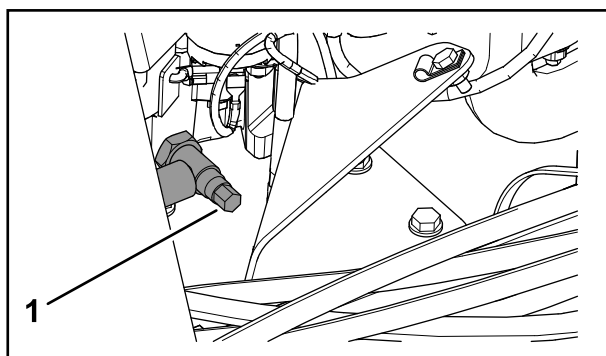
Huomaa: Näin öljy lämpenee ja tulee juoksevammaksi.

2. Pysäköi kone niin, että sen takaosa on hieman alempana kuin yläosa, jotta kaikki öljy valuu pois.
3. Kytke seisontajarru ja laske jyrsin.
4. Sammuta moottori ja irrota virta-avain.
5. Aseta astia tyhjennysletkun alle. Avaa öljyn tyhjennysventtiili, jotta öljy pääsee valumaan ulos (Kuva 32 ja Kuva 33).



Kuva 31

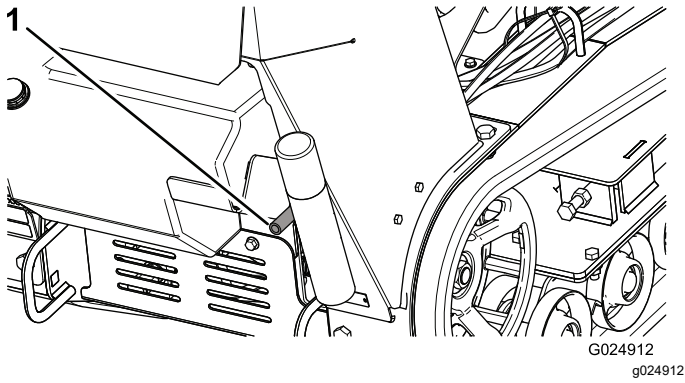
g3194611



Kuva 32

g319424

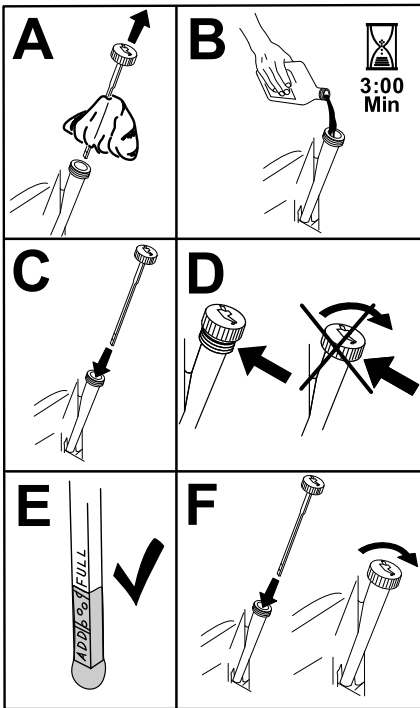
1. Öljytyhjennysventtiili



Kuva 33

1. Öljytyhjennysletku

6. Kun kaikki öljy on valunut ulos, sulje tyhjennysventtiili.
7. Toimita käytetty öljy jälleenkäsittelylaitoksen hävitettäväksi.
8. Kaada hitaasti noin 80 % määritetystä öljymäärästä täyttöputkeen ja lisää hitaasti siten, että sitä on **Full** (Täynnä) -merkkiin asti (Kuva 34).



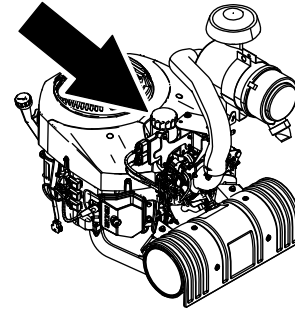
Kuva 34

g194610

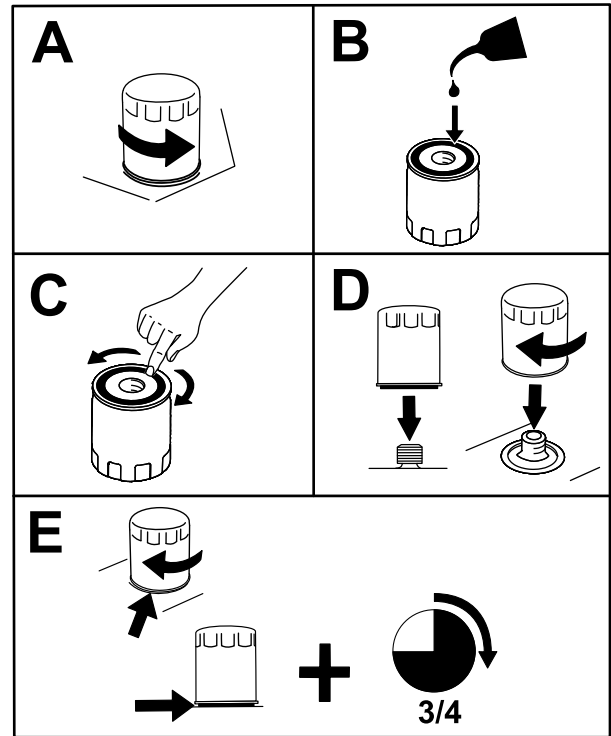
9. Käynnistä moottori ja aja tasaiselle alustalle. Tarkista öljymäärä uudelleen.

Moottorin öljynsuodattimen vaihto

1. Tyhjennä öljy moottorista. Katso kohta [Moottorin öljynsuodattimen vaihto \(sivu 24\)](#).
2. Vaihda moottorin öljynsuodatin (Kuva 35).



g247314



Kuva 35

g247326

Huomaa: Varmista, että öljynsuodattimen tiiviste koskettaa moottoria, ja käännä sitten suodatinta vielä $\frac{3}{4}$ kierrosta.

3. Täytä kampikammio sopivalla, uudella öljyllä. Katso kohta [Moottoriöljyn tekniset tiedot \(sivu 22\)](#).

Sytytystulpan/-tulppien huolto

Huoltoväli: 500 käyttötunnin välein/Vuosittain (kumpi saavutetaan ensin)

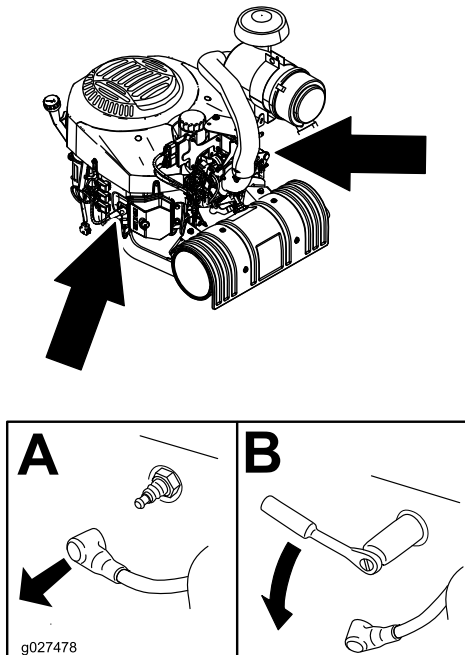
Varmista, että keski- ja sivuelektrodien kärkiväli on oikea, ennen kuin asennat sytytystulpan. Irrota ja asenna sytytystulppa/-tulpat käyttäen apuna sytytystulpan avainta ja tarkista ja säädä kärkiväli kärkivälin työkalulla/rakotulkillla. Asenna tarvittaessa uudet sytytystulpat.

Tyyppi: Champion® XC10YC tai vastaava

Kärkiväli: 0,76 mm

Sytytystulpan irrotus

1. Pysäköi kone tasaiselle alustalle, kytke seisontajarru (jos varusteena) ja laske jyrsin alas.
2. Sammuta moottori ja irrota virta-avain.
3. Etsi ja irrota sytytystulppa/-tulpat kuvan mukaisesti (Kuva 36).



Kuva 36

g319423

g027478

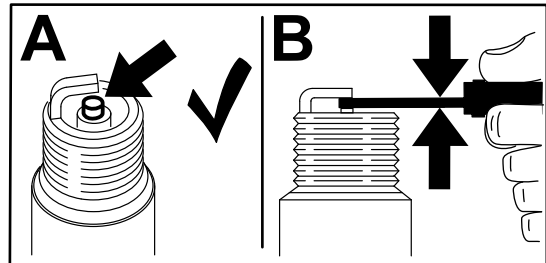
Sytytystulpan/-tulppien tarkistus

Tärkeää: Älä puhdista sytytystulppia.

Sytytystulpat tulee vaihtaa aina, kun eriste on mustunut, kun elektrodit ovat kuluneet tai kun tulpassa on öljykalvo tai murtumia.

Jos näet eristeessä vaaleanruskeata tai harmaata, moottori toimii moitteettomasti. Jos eriste on mustunut, ilmanpuhdistin on yleensä likainen.

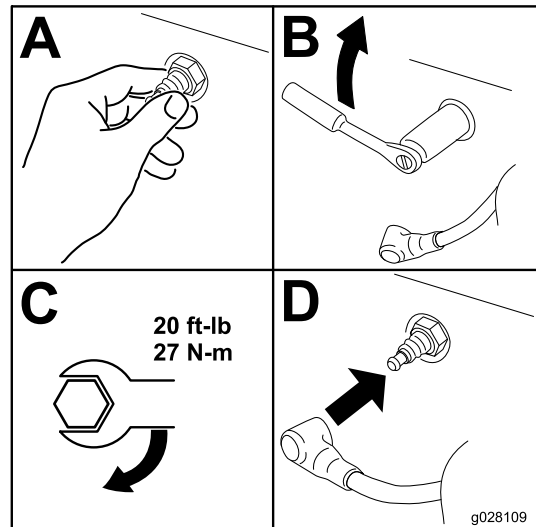
Säädä kärkiväliksi 0,75 mm.



Kuva 37

g206628

Sytytystulpan/-tulppien asennus



Kuva 38

g028109

Polttoainejärjestelmän huolto

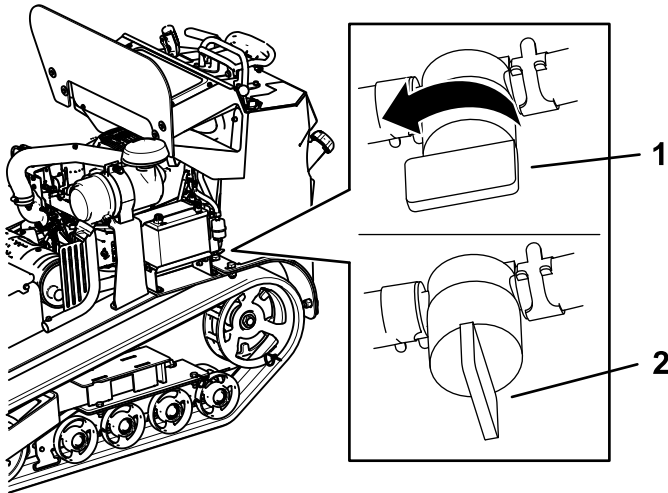
⚠ HENGENVAARA

Tietyissä oloissa polttoaine on hyvin tulenarkaa ja räjähdysherkkää. Polttoaineen aiheuttama tulipalo tai räjähdys voi aiheuttaa palovammoja ja omaisuusvahinkoja.

Katso täysi luettelo polttoaineeseen liittyvistä varoimista kohdasta [Polttoaineturvallisuus \(sivu 12\)](#).

Polttoainesäiliön tyhjennys

1. Pysäköi kone tasaiselle alustalle, kytke seisontajarru ja laske jyrsin alas.
2. Sammuta moottori ja irrota virta-avain.
3. Käännä polttoaineen sulkuventtiili suljettuun asentoon ([Kuva 27](#)).



Kuva 39

g319425

1. Polttoaineen sulkuventtiili auki
2. Polttoaineen sulkuventtiili kiinni

4. Purista venttiiliin nähden moottorin puolella olevan letkunkiristimen päitä yhteen ja liu'uta sitä polttoaineletkua pitkin pois päin venttiilistä.
5. Vedä polttoaineletku irti venttiilistä.
6. Avaa polttoaineen sulkuventtiili ja anna polttoaineen valua polttoainekanisteriin tai tyhjennysastiaan.

Huomaa: Halutessasi voit vaihtaa polttoainesuodattimen tässä vaiheessa. Katso [Matalapaineisen polttoainesuodattimen vaihto \(sivu 26\)](#).

7. Asenna polttoaineletku polttoaineen sulkuventtiiliin. Kiinnitä polttoaineletku liu'uttamalla letkunkiristin lähelle venttiiliä.
8. Pyyhi läikkynyt polttoaine pois.

Matalapaineisen polttoainesuodattimen vaihto

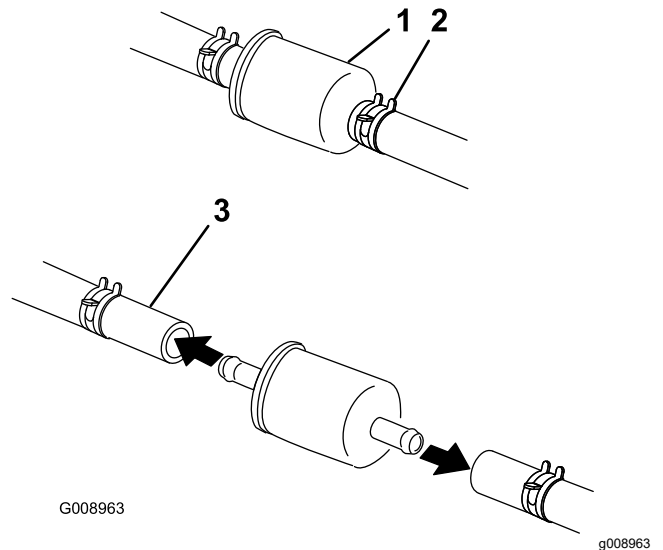
Huoltoväli: 150 käyttötunnin välein/Vuosittain (kumpi saavutetaan ensin) (useammin likaisissa tai pölyisissä olosuhteissa).

Älä asenna likaista suodatinta, jos se on irrotettu polttoaineputkesta.

Huomaa: Huomioi polttoainesuodattimen asennustapa, jotta osaat asentaa uuden suodattimen oikein.

Huomaa: Pyyhi läikkynyt polttoaine pois.

1. Pysäköi kone tasaiselle alustalle, kytke seisontajarru ja laske jyrsin alas.
2. Sammuta moottori ja irrota virta-avain.
3. Käännä polttoaineen sulkuventtiili suljettuun asentoon.
4. Purista letkuliittimien päitä yhteen ja liu'uta niitä pois päin suodattimesta ([Kuva 40](#)).



Kuva 40

1. Polttoainesuodatin
2. Letkuliitin
3. Polttoaineletku

5. Irrota suodatin polttoaineletkuista.
6. Asenna uusi suodatin ja siirrä letkunkiristimet lähelle suodatinta.

7. Käännä polttoaineen sulkuventtiili avoimeen asentoon.
8. Tarkista, ettei polttoainetta vuoda, ja tee korjaukset tarvittaessa.
9. Pyyhi läikkyneet polttoaine pois.

Korkeapaineisen polttoainesuodattimen huolto

Älä yritä huoltaa korkeapaineista polttoainesuodatinta. Korkeapainesuodatin on integroitu polttoainepumppumoduuliin. Polttoainepumpun sisällä oleva polttoainesuodatin sekä muut komponentit eivät ole huollettavissa.

Tärkeää: Älä yritä avata polttoainepumppumoduulia.

Varmista, että polttoainepumppumoduulin ja korkeapaineisen polttoainesuodattimen vaihtaa valtuutettu huoltoliike.

Sähköjärjestelmän huolto

Sähköjärjestelmän turvallinen käyttö

- Irrota akun kytkennät ennen kuin korjaat konetta. Irrota kaapeli ensin miinusnavasta ja vasta sitten plusnavasta. Kytke ensin plusnavan akkukenkä ja vasta sitten miinusnavan akkukenkä.
- Lataa akku avoimessa tilassa, jossa on hyvä ilmanvaihto, kaukana kipinöistä ja avotulesta. Irrota laturin virtajohto ennen kuin kytket laturin akkuun tai irrotat sen akusta. Käytä suojavaatetusta ja eristettyjä työkaluja.
- Akkuhappo on myrkyllistä ja syövyttävää. Älä päästä sitä iholle, silmiin tai vaatteille. Suojaa kasvot, silmät ja vaatteet akkua käsitellessäsi.
- Akkukaasut voivat räjähtää. Pidä savukkeet, kipinät ja avotuli poissa akun lähetyviltä.

Akun huolto

Huoltoväli: 25 käyttötunnin välein—Tarkista akkunesteen määrä.

Pidä akku aina puhtaana ja täysin ladattuna. Puhdista akun kotelo paperipyyhkeellä. Jos akkukengät ovat syöpyneet, puhdista ne liuoksella, jossa on neljä osaa vettä ja yksi osa ruokasoodaa. Sivele akun napoihin ohut rasvakerros syöpymisen ehkäisemiseksi.

Jännite: 12 V, 350 A (kylmäkäynnistysvirta)
lämpötilassa –18 °C.

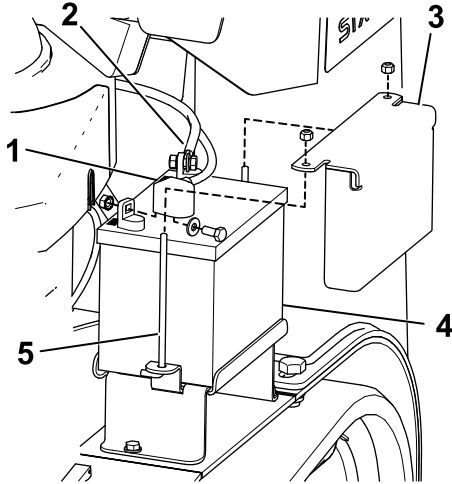
⚠ VAARA

Akun navat tai metallityökalut voivat aiheuttaa oikosulun koskettaessaan koneen metalliosia, mistä voi seurata kipinöitä. Kipinät voivat saada akun kaasut räjähtämään ja aiheuttaa siten henkilövahingon.

- Kun irrotat tai asennat akun, älä anna akun napojen koskettaa koneen metalliosia.
- Älä anna metallityökalujen aiheuttaa oikosulkua akun napojen ja laitteen metalliosien välille.

Akun irrotus

1. Pysäköi kone tasaiselle alustalle, kytke seisontajarru ja laske jyrsin alas.
2. Sammuta moottori ja irrota virta-avain.
3. Nosta miinuskaapelin musta kumisuojus. Irrota akun miinuskaapeli akun miinusnavasta (-) (Kuva 41).



Kuva 41

- | | |
|--|-------------|
| 1. Miinuskaapeli(kuvassa kumisuojuksen kanssa) | 4. Akku |
| 2. Pluskaapeli (kuvassa ilman kumisuojusta) | 5. J-pultti |
| 3. Akun pidikelevy | |

4. Vedä punainen suojus pois akun plusnavasta (punainen). Irrota sitten akun pluskaapeli (punainen) (Kuva 41).
5. Irrota pidikelevy, J-pultit ja lukkomutterit, joilla akku on kiinni (Kuva 41), ja irrota akku.

Akun lataus

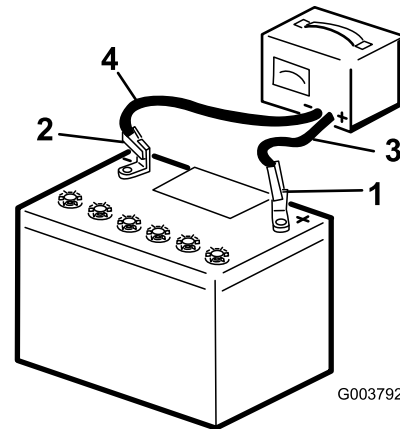
⚠ VAARA

Akun latauksen yhteydessä syntyy räjähdysriskiä kaasuja.

Älä tupakoi akun lähetyvillä. Älä päästä kipinöitä tai liekkiä kosketuksiin akun kanssa.

Tärkeää: Pidä akku aina täysin ladattuna (ominaispaino 1,265). Tämä on erityisen tärkeää siksi, että näin ehkäistään akun vahingoittuminen, kun lämpötila on alle 0 °C.

1. Irrota akku koneesta. Katso kohta [Akun irrotus](#) (sivu 28).
2. Lataa akkua 3–4 A:n virralla 4–8 tunnin ajan (Kuva 42). Älä lataa akkua liikaa.



Kuva 42

- | | |
|--------------------|--------------------------------|
| 1. Akun plusnapa | 3. Punainen laturin johdin (+) |
| 2. Akun miinusnapa | 4. Musta laturin johdin (-) |

3. Kun akku on ladattu täyteen, irrota laturi virtalähteestä. Irrota sitten laturin johtimet akun navoista (Kuva 42).

Akun puhdistus

Huomaa: Pidä akkukengät ja koko akkukotelo puhtaana, koska likainen akku purkautuu hitaasti.

1. Pysäköi kone tasaiselle alustalle, kytke seisontajarru ja laske jyrsin alas.
2. Sammuta moottori ja irrota virta-avain.
3. Irrota akku koneesta ([Akun irrotus \(sivu 28\)](#)).
4. Pese koko kotelo liuoksella, jossa on ruokasoodaa ja vettä.
5. Huuhtele akku puhtaalla vedellä.
6. Päälyystä akkunavat ja kaapeliliittimet Grafo 112X -suojarasvalla (Toron osanro 505-47) tai vaseliinilla syöpymisen estämiseksi.
7. Asenna akku. Katso kohta [Akun asennus \(sivu 29\)](#).

Akun asennus

1. Asenna pluskaapeli (punainen) akun plusnapaan (+) käyttämällä aiemmin irrotettuja kiinnikkeitä ([Kuva 41](#)).
2. Vedä punainen navan suojus akun plusnavan päälle.
3. Asenna miinuskaapeli (musta) akun miinusnapaan (-) käyttämällä aiemmin irrotettuja kiinnikkeitä ([Kuva 41](#)).
4. Kiinnitä akku käyttämällä tankoa ja siipimuttereita ([Kuva 41](#)).

Tärkeää: Varmista, että akkukaapelit eivät kosketa teräviä reunoja tai toisiaan.

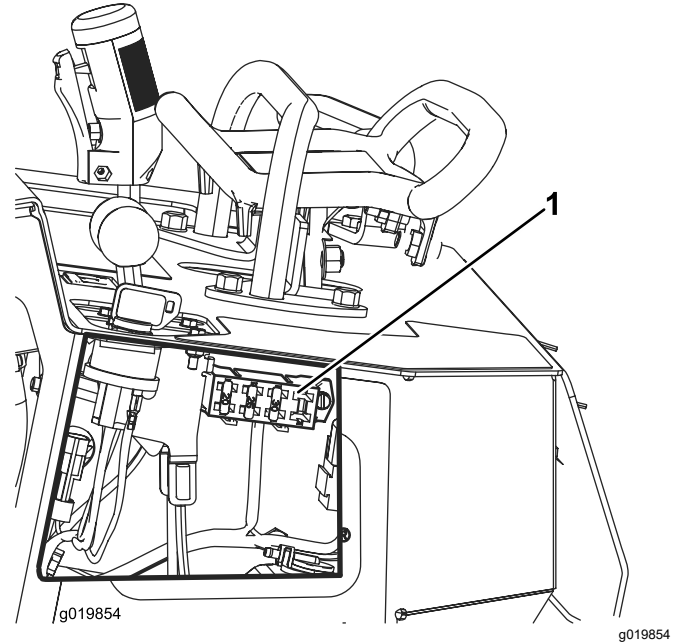
Vaihtoakun huolto

Alkuperäinen akku on huoltovapaa eikä edellytä huoltoa. Katso ohjeet vaihtoakun huoltoon akun valmistajan ohjeista.

Sulakkeiden vaihto

Sähköjärjestelmässä on neljä sulaketta. Ne sijaitsevat ohjauspaneelin alla vasemmalla puolella ([Kuva 43](#)).

Käynnistyspiiri	30 A
Ei käytössä	5 A
Jäähdyttimen puhaltimen piiri	20 A
Ajovalot (lisävaruste)	15 A



Kuva 43

1. Sulakerasia

Vetojärjestelmän huolto

Telaketjujen huolto

Telaketjujen puhdistus

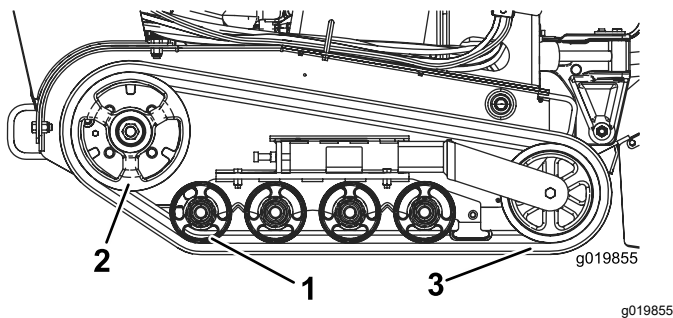
Huoltoväli: Aina ennen käyttöä tai päivittäin

Tarkista, etteivät telaketjut ole liian kuluneet, ja puhdista ne säännöllisesti. Jos telaketjut ovat kuluneet, vaihda ne.

1. Pysäköi kone tasaiselle alustalle, kytke seisontajarru (jos varusteena) ja laske jyrsin alas.
2. Sammuta moottori ja irrota virta-avain.
3. Poista lika telaketjujärjestelmästä vesiletkun tai painepesurin avulla.

Tärkeää: Varmista, että käytät painepesuria vain telaketjujen alueelle. Älä puhdista koneen muita osia painepesurilla. Painepesurilla peseminen saattaa vaurioittaa sähköjärjestelmää ja hydrauliventtiilejä tai kuluttaa rasvan.

Tärkeää: Puhdista levypyörät ja käyttöpyörä huolellisesti (Kuva 44). Levypyörien tulisi pyöriä vapaasti, kun ne ovat puhtaat.



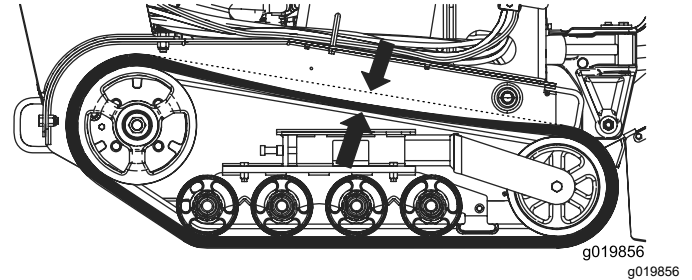
Kuva 44

1. Levypyörät
2. Käyttöpyörä
3. Telaketju

Telaketjujen kireyden tarkistus ja säätö

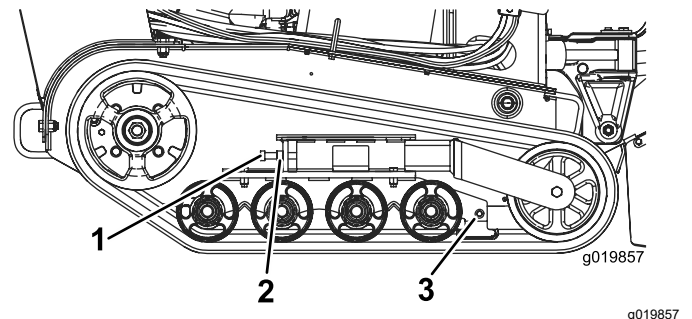
Huoltoväli: 50 ensimmäisen käyttötunnin jälkeen
100 käyttötunnin välein

Kun tarkistat telaketjujen kireyttä, paina telaketjua 20,4 kg:n voimalla etumaisen levypyörän ja käyttöpyörän väliltä. Telaketju saa joustaa enintään 0,6–1 cm. Jos se joustaa enemmän, säädä kireyttä seuraavasti:



Kuva 45

1. Pysäköi kone tasaiselle alustalle, kytke seisontajarru (jos varusteena) ja laske jyrsin alas.
2. Sammuta moottori ja irrota virta-avain.
3. Löysää telaketjun kiristyspultin vastamutteria ja kiristinvarren liitospultteja (Kuva 46).



Kuva 46

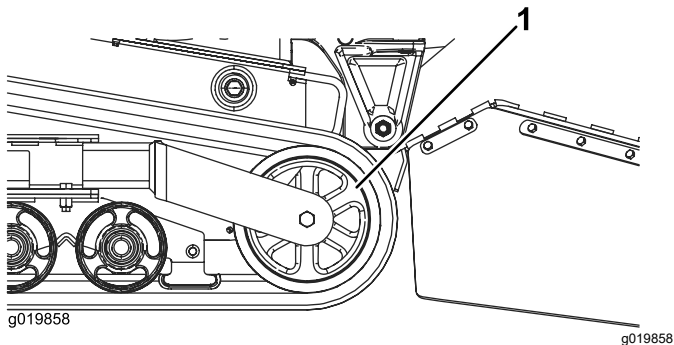
1. Kiristyspultti
2. Vastamutteri
3. Liitospultit

4. Kiristä telaketju kiristämällä kiristyspultti momenttiin 32,5–40 N·m (Kuva 46).
5. Varmista, että telaketju joustaa enintään 0,6–1 cm, kun sitä painetaan 20,6 kg:n voimalla. Säädä kiristyspultin kireyttä tarpeen mukaan.
6. Kiristä vastamutteri.
7. Kiristä liitospultit momenttiin 102 N·m.

Telaketjujen vaihto

Jos telaketjut ovat pahoin kuluneet, vaihda ne.

1. Pysäköi kone tasaiselle alustalle, kytke seisontajarru ja laske jyrsin alas.
2. Sammuta moottori ja irrota virta-avain.
3. Nosta/tue koneen toinen puoli niin, että vaihdettava telaketju on 7,6–10 cm irti maasta.
4. Irrota kiristyspultti ja vastamutteri (Kuva 46).
5. Paina kiristyspyörää taaksepäin mahdollisimman kauas (Kuva 47).



Kuva 47

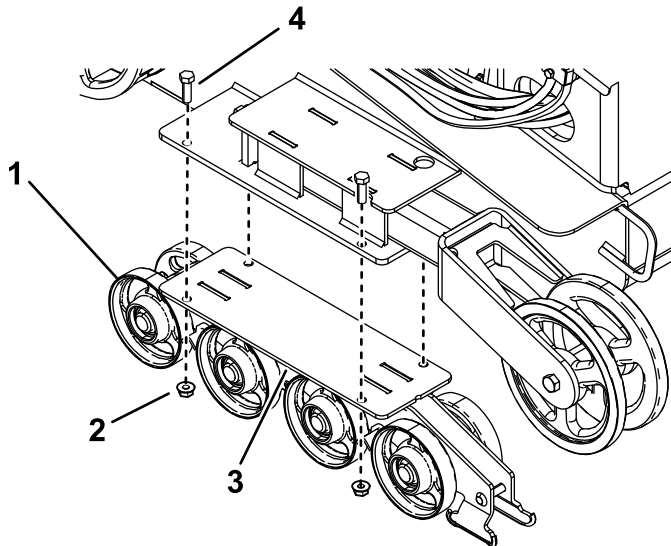
1. Kiristyspyörä

6. Ala irrottaa telaketjua kiristyspyörän yläpuolelta kuorimalla sitä irti pyörästä samalla kun pyörität telaketjua eteenpäin.
7. Kun telaketju on irti kiristyspyörästä, irrota se koneesta (Kuva 47).
8. Aloita käyttöpyörästä ja kierrä uusi telaketju sen ympäri. Varmista, että telaketjun ulokkeet asettuvat käyttöpyörän välikkeisiin (Kuva 44).
9. Paina telaketju takimmaisten ja keskimmäisten levyppyörien alle ja väliin (Kuva 44).
10. Aloita kiristyspyörän alaosaan ja asenna telaketju pyörän ympäri kiertämällä telaketjua taaksepäin samalla kun painat ulokkeet pyörään.
11. Asenna kiristyspultti ja vastamutteri.
12. Kiristä telaketju kiristämällä kiristyspultti momenttiin 32,5–40 N·m.
13. Varmista, että telaketju joustaa enintään 0,6–1 cm, kun sitä painetaan 20,6 kg:n voimalla. Säädä kiristyspultin kireyttä tarpeen mukaan.
14. Kiristä vastamutteri.
15. Laske kone maahan.
16. Vaihda toinen telaketju toistamalla toimenpide.

Levyppyörien tarkistus ja rasvaus

Huoltoväli: 250 käyttötunnin välein

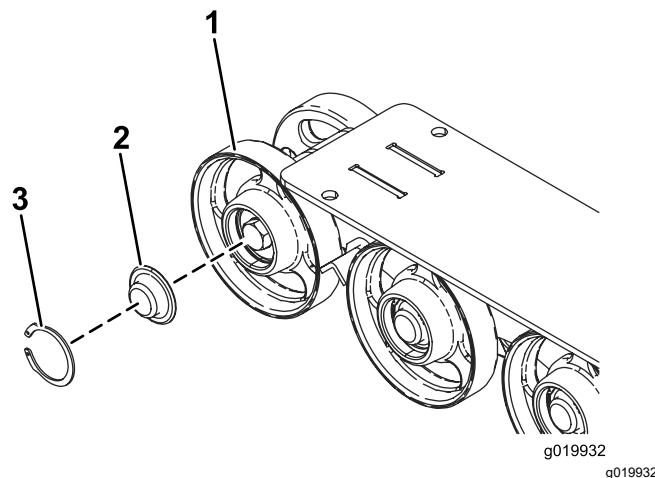
1. Pysäköi kone tasaiselle alustalle, kytke seisontajarru ja laske jyrsin alas.
2. Sammuta moottori ja irrota virta-avain.
3. Irrota telaketjut. Katso kohta [Telaketjujen vaihto \(sivu 31\)](#).
4. Irrota neljä pulttia ja mutteria, joilla kukin levyppyörät sisältävä alempi telaketjun ohjain on kiinnitetty, ja irrota ohjaimet (Kuva 48).



Kuva 48

1. Levypyörät
2. Mutterit (neljä; kuvassa vain kaksi)
3. Alempi telaketjun ohjain
4. Pultit (neljä; kuvassa vain kaksi)

5. Irrota lukitusrenkas ja keskiö levyppyörästä (Kuva 49).



Kuva 49

1. Levypyörä
2. Levypyörän keskiö
3. Lukitusrenkas

6. Tarkista rasva keskiön alla ja tiivisteiden ympärillä (Kuva 49). Jos rasva on liikaista, rakeista tai

vähissä, pyyhi se kokonaan pois, aseta tiiviste takaisin paikalleen ja lisää uutta rasvaa.

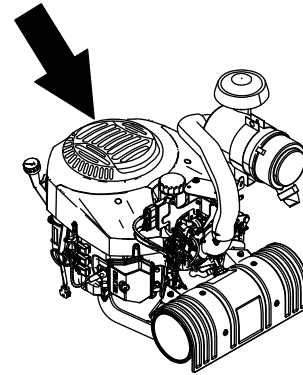
7. Varmista, että levypyörä kääntyy tasaisesti laakerissa. Jos se on juuttunut, ota yhteys valtuutettuun huoltoliikkeeseen levypyörän vaihtoa varten.
8. Aseta rasvattu levypyörän keskiö pultin päälle (Kuva 49).
9. Kiinnitä keskiö lukitusrenkaalla (Kuva 49).
10. Toista vaiheet 5–9 kaikille levypyörille.
11. Asenna kukin telaketjun ohjain ajoyksikön runkoon aikaisemmin irrotetuilla kiinnitystarvikkeilla. Kiristä pultit momenttiin 91–112 N·m.
12. Asenna telaketjut. Katso kohta [Telaketjujen vaihto \(sivu 31\)](#).

Jäähdytysjärjestelmän huolto

Moottorin säleikön puhdistus

Huoltoväli: Aina ennen käyttöä tai päivittäin

Poista ruoho, lika ja roskat moottorin säleiköstä ennen jokaista käyttökertaa. Tämä varmistaa moottorin riittävän jäähdytyksen ja oikean nopeuden sekä vähentää moottorin ylikuumentumisen ja mekaanisten vaurioiden vaaraa.



Kuva 50

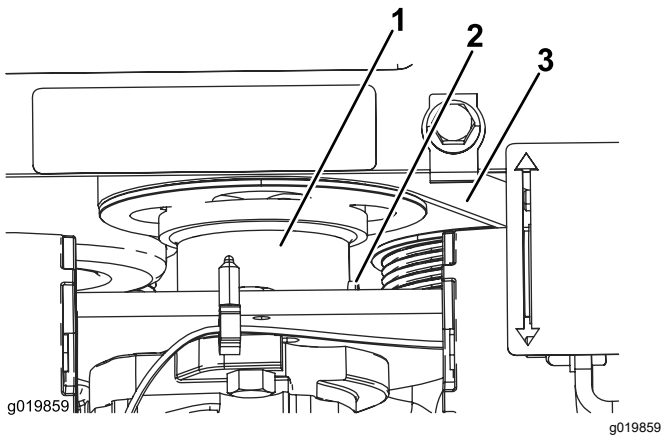
g319443

Hihnan huolto

Hydrostaattisen pumpun käyttöhihnan vaihto

Jos hydrostaattisen pumpun käyttöhihna alkaa vinkua tai siinä on murtumia, kulumia tai rispaantuneita kohtia, se on vaihdettava. Tilaa uusi hihna valtuutetusta huoltoliikkeestä.

1. Pysäköi kone tasaiselle alustalle, kytke seisontajarru ja laske jyrsin alas.
2. Sammuta moottori ja irrota virta-avain.
3. Nosta koneen takaosa ja tue se pukeilla.
4. Irrota pohjasuojus. Katso [Pohjasuojuksen irrotus \(sivu 19\)](#).
5. Löysää säätöruuvia hammaspyöräpumpun käytön kytkentäkappaleessa ([Kuva 51](#)).



Kuva 51

1. Pumpun käytön kytkentäkappale
2. Kiristysruuvi
3. Hihna

6. Pudota kytkentäkappale alas irti pyörästä.
7. Käytä apuna jousenedintä (saatavilla valtuutetusta huoltoliikkeestä) tai jäykkää metallikoukkuja ja vapauta hihnan jännitys vetämällä kiristinpyörän jousen pää irti jousen pultista.
8. Irrota hihna.
9. Asenna uusi hihna hihnapyörien ympäri.
10. Asenna kiristinpyörän jousi pulttiin.
11. Kytke pyörä työntämällä kytkentäkappaletta ylös.
12. Levitä kierrelukitetta kytkentäkappaleen säätöruuvien kierteisiin ja kiristä se momenttiin 10–12,6 N·m.
13. Asenna pohjasuojus.

Ohjausjärjestelmän huolto

Ohjaustangon kohdistuksen säätö

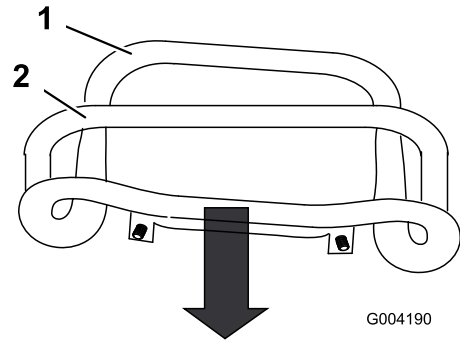
Ohjaustanko säädetään tehtaalla ennen koneen toimitusta. Useiden käyttötuntien jälkeen on kuitenkin ehkä säädettävä ohjaustangon kohdistusta, vapaa-asentoa ja ohjauskulmaa eteenpäin-asennossa.

Tärkeää: Säädä ohjauslaitteet suorittamalla kaikki toimenpiteet esitettyssä järjestyksessä.

Ohjaustangon taaksepäin-asennon säätö

Jos ohjaustanko ei ole samalla tasolla ja kohdakkain aputangon kanssa taaksepäin-asennossa, noudata seuraavia ohjeita:

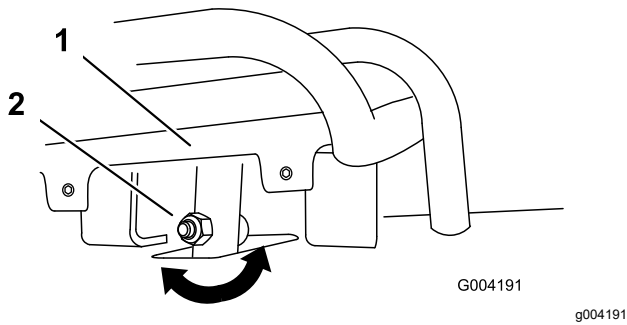
1. Pysäköi kone tasaiselle alustalle, kytke seisontajarru (jos varusteena) ja laske jyrsin alas.
2. Sammuta moottori ja irrota virta-avain.
3. Vedä ohjaustanko taaksepäin niin, että ohjaustangon etuosa koskettaa aputankoa ([Kuva 52](#)).



Kuva 52

1. Ohjaustangon etuosa (väärä kohdistus)
2. Aputanko

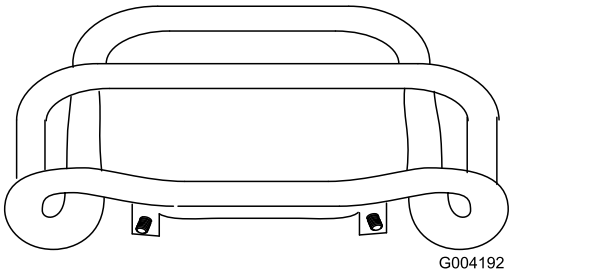
4. Jos ohjaustangon etuosa ei ole samalla tasolla ja kohdakkain aputangon kanssa, löysää mutteria ja pulttia ohjaustangon varressa ([Kuva 53](#)).



Kuva 53

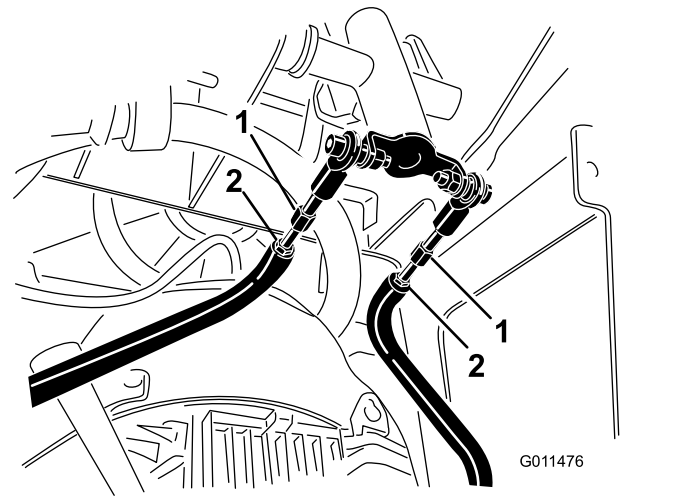
1. Ohjaustanko 2. Varsi, pultti ja mutteri

5. Säädä ohjaustanko niin, että se on tasan aputankoa vasten, kun se vedetään suoraan taakse (Kuva 53 ja Kuva 54).



Kuva 54

6. Kiristä ohjaustangon varressa oleva laippamutteri ja pultti.
7. Käynnistä moottori.
8. Aja konetta taaksepäin ohjaustangon ollessa aivan kiinni aputangossa. Jos kone ei peruuta suorassa, noudata seuraavia ohjeita:
- A. Sammuta moottori
- B. Nosta ja tue kone niin, että molemmat telaketjut ovat irti maasta ja pyörivät vapaasti.
- C. Löysää ohjaustangon varressa oleva laippamutteri ja pultti (Kuva 53).
- D. Löysää vetopyörätangoissa ohjauspaneelin alla olevia vastamuttereita (Kuva 55).



Kuva 55

1. Vetopyörätanko 2. Vastamutteri

- E. Käynnistä kone ja aseta kaasun noin 1/3 avoin-asentoon.

⚠ VAARA

Kun kone on käynnissä, sen liikkuvat osat ja kuumat pinnat saattavat aiheuttaa vammoja.

Pysy etäällä puristuskohtista, liikkuvista osista ja kuumista pinoista, kun teet säätöjä käynnissä olevaan koneeseen.

- F. Pyydä avustajaa pitämään ohjaustankoa kiinni aputangossa peruutuksen aikana.
- G. Säädä vetopyörätankojen pituutta, kunnes molemmat telaketjut käyvät samalla nopeudella.
- Huomaa:** Voit säätää samalla myös telaketjujen enimmäisperuutusnopeutta.
- H. Kiristä vastamutterit.
- I. Säädä ohjaustanko niin, että se on tasan aputankoa vasten, kun se vedetään suoraan taakse (Kuva 53 ja Kuva 54).
- J. Kiristä ohjaustangon varressa oleva laippamutteri ja pultti.
- K. Sammuta moottori ja laske kone maahan.
- L. Peruuta konetta ja tarkista, eteneekö se suoraan. Jos ei, seuraa, mihin suuntaan kone kääntyy. Toista säätö niin, että kone etenee suoraan taaksepäin.

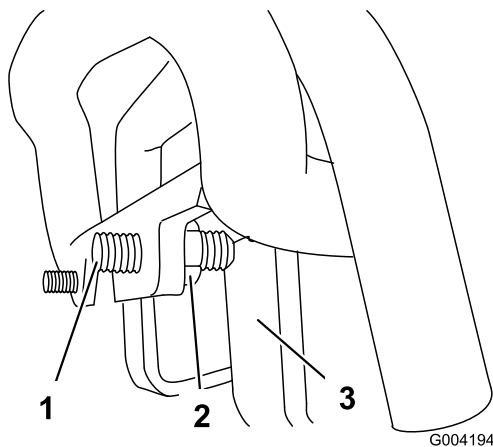
Ohjaustangon vapaa-asennon säätö

Jos kone liikkuu eteen- tai taaksepäin ohjaustangon ollessa vapaalla ja koneen ollessa lämmin, vapaa-asennon palautusmekanismia on ehkä säädettävä pumpuissa. Ota yhteys valtuutettuun huoltoliikkeeseen.

Ohjaustangon eteenpäin-asennon säätö

Jos kone ei aja suoraan, kun ohjaustankoa pidetään edessä aputankoa vasten, noudata seuraavia ohjeita:

1. Aja konetta ohjaustangon ollessa aputankoa vasten ja tarkkaile, mihin suuntaan kone kääntyy.
2. Vapauta ohjaustanko.
3. Jos kone kääntyy **vasemmalle**, löysää **oikeanpuoleista** vastamutteria ja säädä ohjauskulman säätöruuvia ohjaustangon etuosassa (Kuva 56).
4. Jos kone kääntyy **oikealle**, löysää **vasemmanpuoleista** vastamutteria ja säädä ohjauskulman säätöruuvia ohjaustangon etuosassa (Kuva 56).



Kuva 56

1. Säätöruuvi
2. Vastamutteri
3. Pysäytin

5. Toista toimenpide, kunnes kone ajaa suoraan eteenpäin-asennossa.

Tärkeää: Varmista, että säätöruuvit koskettavat pysäyttimiä eteenpäin-asennossa, jotta hydraulipumput eivät ylikuormitu.

Hydraulijärjestelmän huolto

Hydraulijärjestelmän turvallinen käyttö

- Jos nestettä pääsee ihon alle, hakeudu välittömästi lääkäriin. Lääkärin on poistettava neste kirurgisesti muutaman tunnin sisällä.
- Varmista, että kaikki hydrauliletkut ja -putket ovat hyvässä kunnossa ja että kaikki hydrauliliitokset ja -liittimet ovat tiukalla, ennen kuin lisät hydraulijärjestelmän painetta.
- Pidä keho ja kädet kaukana vuotavista rei'istä ja suuttimista, joista suihkuaa korkeapaineista hydraulinestettä.
- Etsi hydraulinestevuotoja pahvin tai paperin avulla.
- Poista paine varovasti hydraulijärjestelmästä, ennen kuin huollat järjestelmää.

Hydraulinesteen laatuvaatimukset

1500 käyttötunnin välein/Kahden vuoden välein (kumpi saavutetaan ensin)—Vaihda kaikki liikkuvat hydrauliletkut.

Hydraulisäiliön tilavuus: 38 litraa

Käytä hydraulijärjestelmässä vain jotain seuraavista nesteistä:

- **Toro Premium Transmission/Hydraulic Tractor Fluid** (pyydä lisätietoja valtuutetusta huoltoliikkeestä)
- **Toro PX Extended Life Hydraulic Fluid** (pyydä lisätietoja valtuutetusta huoltoliikkeestä)
- Jos kumpaakaan yllä olevista Toro-nesteistä ei ole saatavilla, voit käyttää jotain muuta **Universal Tractor Hydraulic Fluid (UTHF)** -nestettä, mutta sen on oltava **tavallinen öljypohjainen** tuote. Määritysten on täytettävä kaikki jäljempänä luetellut vaatimukset (ominaisuudet ja standardit). Tarkista hydraulinesteen toimittajalta, että neste täyttää nämä määritykset.

Huomaa: Toro ei vastaa vääränlaisten nesteiden käytöstä aiheutuneista vaurioista, joten on käytettävä vain sellaisten tunnettujen valmistajien tuotteita, joiden luokituksiin voi luottaa.

Ominaisuudet	
Viskositeetti, ASTM D445	cSt / 40 °C: 55–62
	cSt / 100 °C: 9,1–9,8

Viskositeetti-indeksi, ASTM D2270	140–152
Jähmepiste, ASTM D97	–37...–43 °C
Standardit	
API GL-4, AGCO Powerfluid 821 XL, Ford New Holland FNHA-2-C-201.00, Kubota UDT, John Deere J20C, Vickers 35VQ25 and Volvo WB-101/BM	

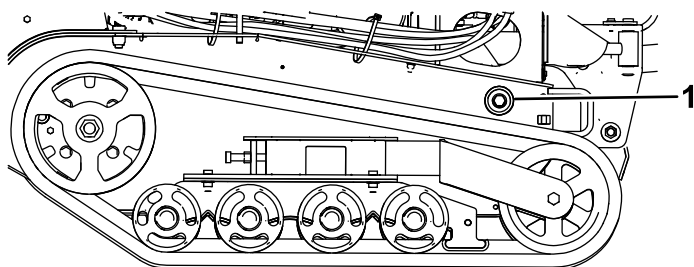
Huomaa: Monet hydraulinesteet ovat lähes värittömiä, mikä vaikeuttaa vuotojen toteamista. Hydraulinesteelle tarkoitettua punaista värilisäainetta on saatavana 20 ml:n pulloissa. Yksi pullo riittää 15–22 litralle hydraulinestettä. Tilaa valtuutetusta huoltoliikkeestä (osanro 44-2500).

Hydraulinesteen määrän tarkistus

Huoltoväli: 25 käyttötunnin välein

Katso hydraulinesteen tekniset tiedot kohdasta [Hydraulinesteen laatuvaatimukset \(sivu 35\)](#).

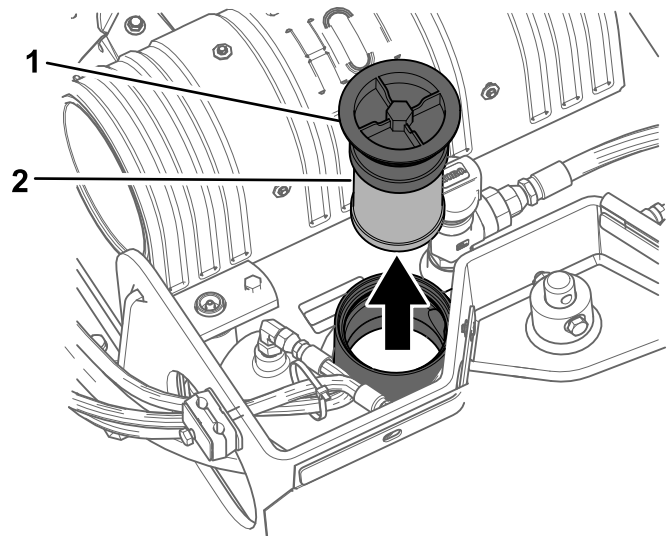
1. Pysäköi kone tasaiselle alustalle, kytke seisontajarru (jos varusteena) ja laske jyrsin alas.
2. Sammuta moottori ja irrota virta-avain.
3. Katso koneen oikealla sivulla olevaan lasiseen tarkistusikkunaan. Jos ikkunassa ei näy hydraulinestettä, lisää nestettä seuraavien ohjeiden mukaan.



Kuva 57

g319440

1. Hydraulinesteen tarkistusikkuna
-
4. Irrota etusuojaus. Katso kohta [Etusuojuksen irrotus \(sivu 19\)](#).
 5. Puhdista hydraulisäiliön täyttökaulaa ympäröivä alue ja irrota korkki ja suodatin täyttökaulasta käyttämällä hylsyavainta ([Kuva 58](#)).



Kuva 58

g319454

1. Täyttökaulan korkki
2. Hydraulinesteen suodatin

6. Jos määrä on liian vähäinen, lisää nestettä, kunnes se näkyy tarkistusikkunasta.
7. Asenna korkki ja suodatin täyttökaulaan ja kiristä yläpultti momenttiin 21–25 N·m.
8. Asenna etusuojaus. Katso kohta [Etusuojuksen irrotus \(sivu 19\)](#).

Hydraulisuodattimen vaihto

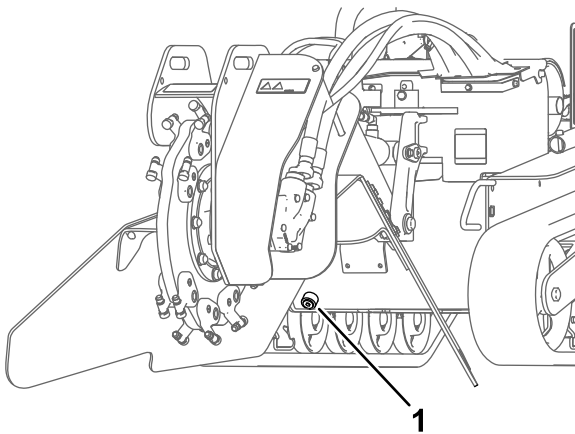
Huoltoväli: 200 käyttötunnin välein

1. Pysäköi kone tasaiselle alustalle, kytke seisontajarru (jos varusteena) ja laske jyrsin alas.
2. Sammuta moottori ja irrota virta-avain.
3. Irrota etusuojaus. Katso kohta [Etusuojuksen irrotus \(sivu 19\)](#).
4. Irrota ja hävitä vanha suodatin ([Kuva 58](#)).
5. Asenna vaihtohydraulisuodatin ja täyttöaukon korkki ([Kuva 58](#)) ja kiristä yläpultti momenttiin 21–25 N·m.
6. Pyyhi läikkynyt neste pois.
7. Asenna yläkansi.

Hydraulinesteen vaihto

Huoltoväli: 400 käyttötunnin välein/Vuosittain (kumpi saavutetaan ensin)

1. Pysäköi kone tasaiselle alustalle, kytke seisontajarru ja laske jyrsin alas.
2. Sammuta moottori ja irrota virta-avain.
3. Anna koneen jäähtyä täysin.
4. Irrota yläkansi.
5. Irrota hydraulisäiliön täyttöaukon korkki ja suodatin (Kuva 58).
6. Aseta hydraulisäiliön alle tyhjennysastia, jonka tilavuus on vähintään 38 l.
7. Irrota hydraulisäiliön tyhjennystulppa ja valuta neste tyhjennysastiaan (Kuva 59).



Kuva 59

g319439

1. Hydraulisäiliön tyhjennystulppa

8. Asenna ja kiristä tyhjennystulppa loppuksi.

Huomaa: Toimita käytetty öljy valtuutetun jälleenkäsittelylaitoksen hävitettäväksi.

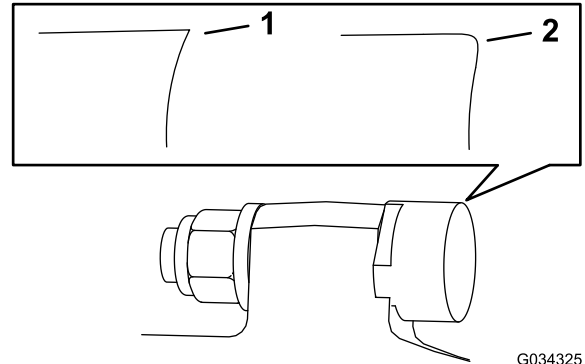
9. Täytä hydraulisäiliö hydraulineesteellä. Katso kohta [Hydraulinesteen laatuvaatimukset \(sivu 35\)](#).
10. Asenna hydraulisuodatin ja täyttöaukon korkki (Kuva 58) ja kiristä yläpultti momenttiin 21–25 N·m.
11. Käynnistä moottori ja anna sen käydä muutaman minuutin ajan.
12. Sammuta moottori.
13. Tarkista hydraulinesteen määrä ja lisää nestettä tarvittaessa. Katso kohta [Hydraulinesteen määrän tarkistus \(sivu 36\)](#).
14. Pyyhi läikkynyt neste pois.
15. Asenna yläkansi.

Jyrsimen huolto

Hampaiden vaihto

Huoltoväli: Aina ennen käyttöä tai päivittäin—Tarkista hampaiden kunto; käännä niitä tai vaihda kuluneiden ja vaurioituneiden tilalle uudet ja kiristä kaikkien hampaiden mutterit.

Hampaisiin kohdistuvan kovan kulutuksen vuoksi niitä on käännettävä ja ne on vaihdettava uusiin säännöllisesti (Kuva 60).



G034325

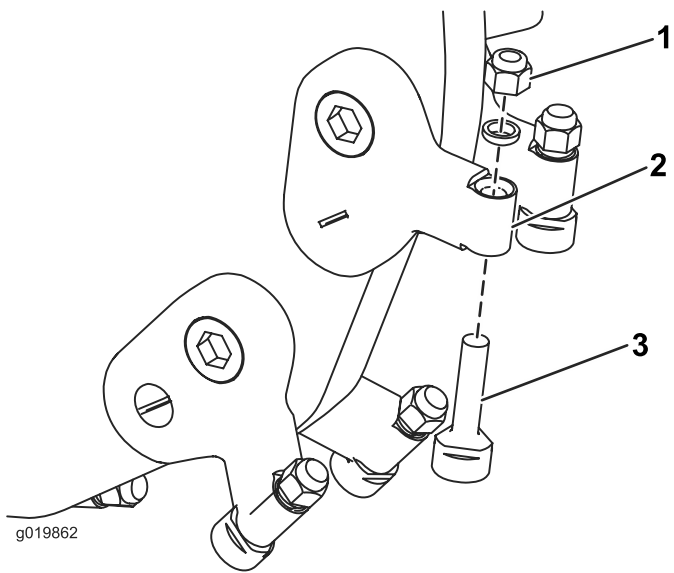
g034325

Kuva 60

1. Terävä hammas
2. Kulunut hammas

Kuhunkin hampaaseen on merkitty kolme asentoa, joten sitä voidaan käänntää kahdesti ja tuoda esiin uusi terävä reuna, ennen kuin hammas on vaihdettava. Kun hammasta on käännettävä, löysää hampaan kiinnitysmutteria (Kuva 61). Paina hammasta eteenpäin ja käännä sitä kolmasosa kierrosta, jolloin käyttämätön reuna tulee ulkopuolelle. Kiristä hampaan kiinnitysmutteri momenttiin 68 N·m.

Kun hammas on vaihdettava, poista hammas irrottamalla sen kiinnitysmutteri ja asenna sitten uusi hammas, välikappale ja mutteri samaan paikkaan (Kuva 61). Kiristä hampaan kiinnitysmutteri momenttiin 68 N·m.



Kuva 61

- | | |
|------------------|-----------|
| 1. Mutteri | 3. Hammas |
| 2. Hampaan pidin | |

Puhdistus

Roskien poisto koneesta

Huoltoväli: Jokaisen käytön jälkeen

Tärkeää: Jos moottoria käytetään säleiköt tukkeutuneina, likaisilla tai tukkeutuneilla jäähdytysriivoilla tai ilman jäähdytysuojuksia, ylikuumentuminen voi vaurioittaa moottoria.

1. Pysäköi kone tasaiselle alustalle, kytke seisontajarru (jos varusteena) ja laske jyrsin alas.
2. Sammuta moottori, irrota avain ja anna moottorin jäähtyä.
3. Pyyhi roskat pois ilmanpuhdistimesta.
4. Puhdista moottoriin ja äänenvaimentimeen kertyneet roskat harjalla tai puhaltimella.

Tärkeää: Roskien poisto puhaltamalla on suositeltavampaa kuin vesipesu. Jos käytät vettä, älä päästä sitä sähköosiin tai hydrauliventtiileihin. Älä käytä painepesuria. Painepesurilla peseminen saattaa vaurioittaa sähköjärjestelmää ja hydrauliventtiilejä tai kuluttaa rasvan.

5. Poista roskat öljynjäähdyttimestä.

Varastointi

Turvallisuus varastoinnin aikana

- Anna koneen jäähtyä ennen varastointia.
- Älä säilytä konetta tai polttoainetta avotulen lähellä.

Varastointi

Huoltoväli: Aina ennen käyttöä tai päivittäin

Vuosittain tai ennen varastointia

Vuosittain tai ennen varastointia

1. Pysäköi kone tasaiselle alustalle, kytke seisontajarru ja laske jyrsin alas.
2. Sammuta moottori ja irrota virta-avain.
3. Poista lika ja rasva koneen kaikista ulkoisista osista, etenkin moottorista. Puhdista lika ja roskat moottorin sylinterinkannen rivoista ja tuuletin kotelosta.
Tärkeää: Kone voidaan pestä miedolla pesuaineella ja vedellä. Älä pese konetta painepesurilla. Älä käytä vettä ylen määrin etenkin ohjauspaneelin, moottorin tai hydraulipumppujen ja -moottorien läheisyydessä.
4. Huolla ilmanpuhdistin. Katso kohta [Ilmanpuhdistimen huolto \(sivu 21\)](#).
5. Rasvaa kone. Katso kohta [Koneen voitelu \(sivu 20\)](#).
6. Vaihda kampikammioöljy. Katso kohta [Moottoriöljyn huolto \(sivu 22\)](#).
7. Irrota sytytystulppa ja tarkista sen kunto. Katso kohta [Sytytystulpan/-tulppien huolto \(sivu 25\)](#).
8. Yli 30 vuorokauden varastointia varten kone on valmisteltava seuraavasti:
 - A. Lisää säiliön tuoreeseen polttoaineeseen polttoaineen stabilointi-/lisäainetta. Noudata stabilointiaineen valmistajan sekoitusohjeita. Älä käytä alkoholipohjaista stabilointiainetta (etanolia tai metanolia).
 - B. Käytä moottoria viiden minuutin ajan, jotta lisäainetta sisältävä polttoaine kiertää koko polttoainejärjestelmässä.
 - C. Sammuta moottori, anna sen jäähtyä ja tyhjennä polttoainesäiliö pumpputyypisellä lapolla.
 - D. Käynnistä moottori ja anna sen käydä, kunnes se sammuu.

E. Kytke rikastin.

F. Käynnistä moottori ja käytä sitä, kunnes se ei käynnisty enää uudelleen.

G. Hävitä polttoaine asianmukaisesti. Noudata paikallisten viranomaisten ohjeita.

Tärkeää: Stabilointiainetta/-lisäainetta sisältävää polttoainetta ei saa säilyttää polttoaineen stabilointiaineen valmistajan suositusta kauempaa.

9. Kun sytytystulppa on irrotettu moottorista, kaada kaksi ruokalusikallista moottoriöljyä sytytystulpan reikään.
10. Aseta sytytystulpan reiän päälle riepu öljyroiskeiden varalta ja käynnistä sitten moottori käyttämällä käynnistintä tai narukäynnistimen kahvaa, jotta öljy leviää sylinterin sisään.
11. Asenna sytytystulppa, mutta älä asenna johtoa sytytystulppaan.
12. Lataa akku. Katso kohta [Akun lataus \(sivu 28\)](#).
13. Tarkista ja säädä telaketjujen kireys. Katso kohta [Telaketjujen kireyden tarkistus ja säätö \(sivu 30\)](#).
14. Tarkista ja kiristä kaikki kiinnikkeet. Korjaa tai vaihda kaikki vaurioituneet osat.
15. Maalaa kaikki naarmuuntuneet tai lohkeilleet metallipinnat maalilla, jota on saatavissa valtuutetusta huoltoliikkeestä.
16. Varastoi kone puhtaaseen, kuivaan autotalliin tai varastotilaan. Poista avain virtalukosta ja pane se talteen.
17. Peitä kone, jotta se pysyy suojassa ja puhtaana.

Vianetsintä

Ongelma	Mahdollinen syy	Korjaustoimenpiteet
Käynnistin ei pyöritä.	<ol style="list-style-type: none"> 1. Akussa ei ole latausta. 2. Sähköliitännät ovat ruostuneet tai löystyneet. 3. Rele tai kytkin on viallinen. 	<ol style="list-style-type: none"> 1. Lataa tai vaihda akku. 2. Tarkista, että sähköliitännöiden kosketus on kunnossa. 3. Ota yhteys valtuutettuun huoltoliikkeeseen.
Moottori ei käynnisty, käynnistyy huonosti tai ei pysy käynnissä.	<ol style="list-style-type: none"> 1. Polttoainesäiliö on tyhjä. 2. Polttoaineen sulkuventtiili on kiinni. 3. Ohjauslaitteet eivät ole vapaalla. 4. Ilmanpuhdistin on likainen. 5. Sytytystulpan johto on löysällä tai irronnut. 6. Sytytystulppa on syöpynyt tai likainen, tai sen kärkiväli on väärä. 7. Polttoainejärjestelmässä on likaa, vettä tai vanhentunutta polttoainetta. 	<ol style="list-style-type: none"> 1. Täytä säiliö tuoreella polttoaineella. 2. Avaa polttoaineen sulkuventtiili. 3. Siirrä ohjauslaitteet vapaalle. 4. Puhdista tai vaihda ilmanpuhdistimen panokset. 5. Asenna sytytystulpan johto. 6. Asenna uusi sytytystulppa, jonka kärkiväli on oikea. 7. Ota yhteys valtuutettuun huoltoon.
Moottori menettää tehoaan.	<ol style="list-style-type: none"> 1. Moottori on ylikuormitettu. 2. Ilmanpuhdistin on likainen. 3. Kampikammiossa on liian vähän öljyä. 4. Moottorin puhallinkotelon alla olevat jäähdytysrivat ja ilmakanavat ovat tukossa. 5. Sytytystulppa on syöpynyt tai likainen, tai sen kärkiväli on väärä. 6. Polttoainejärjestelmässä on likaa, vettä tai vanhentunutta polttoainetta. 	<ol style="list-style-type: none"> 1. Vähennä ajonopeutta. 2. Puhdista tai vaihda ilmanpuhdistimen panokset. 3. Tarkista öljyn määrä ja lisää öljyä kampikammioon. 4. Poista tukokset jäähdytysrivoista ja ilmakanavista. 5. Asenna uusi sytytystulppa, jonka kärkiväli on oikea. 6. Ota yhteys valtuutettuun huoltoliikkeeseen.
Moottori ylikuumentuu	<ol style="list-style-type: none"> 1. Moottori on ylikuormitettu. 2. Kampikammiossa on liian vähän öljyä. 3. Moottorin puhallinkotelon alla olevat jäähdytysrivat ja ilmakanavat ovat tukossa. 	<ol style="list-style-type: none"> 1. Vähennä ajonopeutta. 2. Tarkista öljyn määrä ja lisää öljyä kampikammioon. 3. Poista tukokset jäähdytysrivoista ja ilmakanavista.
Epänormaali värinä.	<ol style="list-style-type: none"> 1. Moottorin kiinnityspultit ovat löysällä. 	<ol style="list-style-type: none"> 1. Kiristä moottorin kiinnityspultit.
Kone ei liiku.	<ol style="list-style-type: none"> 1. Hydraulinestettä on liian vähän. 2. Hinausventtiilit ovat auki. 3. Hydraulijärjestelmä on vahingoittunut. 	<ol style="list-style-type: none"> 1. Tarkista hydraulinesteen määrä ja lisää sitä. 2. Sulje hinausventtiilit. 3. Ota yhteys valtuutettuun huoltoliikkeeseen.
Jyrsin ei käänny.	<ol style="list-style-type: none"> 1. Puunpala tai kivi on juuttunut jyrsimeen. 2. Jyrsimen vetojärjestelmä on vaurioitunut. 3. Hydraulijärjestelmä on tukkeutunut, likaantunut tai vaurioitunut. 	<ol style="list-style-type: none"> 1. Sammuta moottori ja poista tukos kepillä. 2. Ota yhteys valtuutettuun huoltoliikkeeseen. 3. Ota yhteys valtuutettuun huoltoliikkeeseen.
Jyrsin ei leikkaa riittävän nopeasti.	<ol style="list-style-type: none"> 1. Hampaat ovat kuluneet. 2. Hydraulijärjestelmä on ylikuumentunut. 3. Hydraulijärjestelmä on tukkeutunut, likaantunut tai vaurioitunut. 	<ol style="list-style-type: none"> 1. Käännä hampaita tai vaihda ne. 2. Sammuta järjestelmä ja anna sen jäähtyä. 3. Ota yhteys valtuutettuun huoltoliikkeeseen.

Ongelma	Mahdollinen syy	Korjaustoimenpiteet
Jyrsinpää ei laskeudu tai nouse.	1. Nosto-/laskusäätöventtiili on suljettu.	1. Avaa se kääntämällä säätökiekkoa vastapäivään.
Hydraulinestettä vuotaa yli, tai se on erittäin kuumaa.	1. Jäähdytystuuletin ei toimi.	1. Tarkista sulake ja vaihda se tarvittaessa.
Moottorin merkkivalo palaa.	1. Moottorin elektronisessa ohjausyksikössä on vikaa.	1. Ota yhteys Kohler-moottorin myyjään vianmäärittystä ja huoltoa varten.

Huomautuksia:

ETA:n/Ison-Britannian tietosuojailmoitus

Tapa, jolla Toro käyttää asiakkaiden henkilötietoja

Toro Company ("Toro") huolehtii asiakkaiden tietosuojasta. Tuotteiden ostamisen yhteydessä Toro voi kerätä joitain asiakasta koskevia henkilötietoja joko suoraan asiakkaalta tai paikalliselta Toro-yhtiöltä tai jälleenmyyjältä. Toro käyttää näitä tietoja sopimusvelvoitteiden täyttämiseen, kuten asiakkaan takuun rekisteröimiseen, takuuvaatimusten käsittelyyn tai yhteydenottoihin mahdollisissa tuotteiden takaisinvetokampanjoissa, sekä oikeutettuihin liiketoimintaan liittyviin tarkoituksiin, kuten asiakastyytyväisyyden arviointiin, tuotteiden parantamiseen tai asiakkaita mahdollisesti kiinnostavien tuotetietojen tarjoamiseen. Toro voi jakaa asiakkaiden tietoja tytär- ja sisaryhtiölleen, jälleenmyyjilleen ja muille liiketoimintakumppaneille näiden tarkoitusten yhteydessä. Toro saattaa myös luovuttaa henkilötietoja lain niin edellyttäessä tai yhtiön myynnin, oston tai fuusion yhteydessä. Toro ei koskaan myy asiakkaiden henkilötietoja muille yhtiöille markkinointitarkoituksiin.

Asiakkaiden henkilötietojen säilytys

Toro säilyttää asiakkaiden henkilötietoja niin kauan kuin niitä tarvitaan edellä mainittuihin tarkoituksiin sekä lain vaatimusten mukaisesti. Lisätietoja sovellettavista säilytysajoista saa osoitteesta legal@toro.com.

Toron tietosuojaa koskeva vakuutus

Asiakkaan henkilötietoja voidaan käsitellä Yhdysvalloissa tai muissa maissa, joiden tietosuojalait eivät ole yhtä tiukat kuin asiakkaan asuinmaassa. Kun Toro siirtää asiakkaan tietoja tämän asuinmaan ulkopuolelle, tiedot suojataan ja niiden turvallisen käsittely varmistetaan lain edellyttämien toimenpiteiden avulla.

Pääsy ja korjaus

Asiakkaalla voi olla oikeus korjata tai tarkistaa henkilötietojaan tai vastustaa tai rajoittaa tietojen käsittelyä. Tätä voi pyytää lähettämällä sähköpostia osoitteeseen legal@toro.com. Mahdollisissa tietojen käsittelyä koskevissa huolenaiheissa voi ottaa yhteyden suoraan Toroon. Euroopassa asuvilla on oikeus valittaa tietosuojaviranomaiselle.

Tietoa Kalifornian osavaltion antamasta varoituksesta (Kalifornian lakiesitys 65)

Mikä tämä varoitus on?

Myytävässä tuotteessa saattaa olla seuraava varoitusmerkki:



VAROITUS: Syöpövaarallisuuteen ja lisääntymiseen liittyvä haitta –
www.p65Warnings.ca.gov.

Mikä on lakiesitys 65?

Lakiesitys 65 koskee kaikkia yrityksiä, jotka toimivat tai myyvät tuotteita Kaliforniassa tai valmistavat tuotteita, joita voidaan myydä Kaliforniassa tai tuoda Kaliforniaan. Se määrää, että Kalifornian kuvernööri ylläpitää ja julkaisee luettelon kemikaaleista, joiden tiedetään aiheuttavan syöpää, synnynnäisiä vikoja ja/tai muita lisääntymishäiriöitä. Vuosittain päivitettävä luettelo sisältää satoja kemikaaleja, joita monet jokapäiväisessä käytössä olevat tuotteet sisältävät. Lakiesityksen 65 tarkoituksena on tiedottaa yleisöä näille kemikaaleille altistumisesta.

Lakiesitys 65 ei kiellä näitä kemikaaleja sisältävien tuotteiden myyntiä, mutta se vaatii varoitusten esittämistä tuotteessa, tuotepakkauksessa tai tuoteasiakirjoissa. Lakiesityksen 65 mukainen varoitus ei tarkoita, että tuote rikkoisi tuoteturvallisuusvaatimuksia tai -standardeja. Itse asiassa Kalifornian hallitus on selventänyt, että lakiesityksen 65 mukainen varoitus "ei ole sääntelyyn liittyvä päätös siitä, onko tuote turvallinen vai vaarallinen". Monia näistä kemikaaleista on käytetty jokapäiväisessä käytössä olevissa tuotteissa vuosia ilman dokumentoitua haittaa. Lisätietoja on osoitteessa <https://oag.ca.gov/prop65/faqs-view-all>.

Lakiesityksen 65 mukainen varoitus tarkoittaa, että yritys on joko (1) arvioinut altistuksen ja tullut siihen tulokseen, että se ylittää "ei-merkittävän riskitason" tai (2) on päättänyt antaa varoituksen perustuen tietoihinsa luettelossa olevan kemiallisen aineen olemassaolosta, mutta ei arvioi altistusta.

Sovelletaanko tätä lakia kaikkialla?

Lakiesityksen 65 mukaiset varoitukset vaaditaan vain Kalifornian lainsäädännössä. Varoituksia on esillä Kaliforniassa erilaisissa ympäristöissä, muun muassa ravintoloissa, päivittäistavara-kaupoissa, hotelleissa, kouluissa ja sairaaloissa, sekä monenlaisissa tuotteissa. Lisäksi jotkin verkko- ja postimyyntiyritykset antavat lakiesityksen 65 mukaisia varoituksia verkkosivustoillaan tai myyntiluetteloissaan.

Miten Kalifornian varoitukset eroavat Yhdysvaltain liittovaltion rajoituksista?

Lakiesityksen 65 vaatimukset ovat usein tiukempia kuin Yhdysvaltain liittovaltion vaatimukset ja kansainväliset vaatimukset. Useat aineet edellyttävät lakiesityksen 65 mukaisen varoituksen, vaikka aineen pitoisuus on huomattavasti pienempi kuin liittovaltion rajoituksissa. Esimerkiksi lyijyä koskeva rajoitus lakiesityksen 65 mukaisen varoituksen puitteissa on 0,5 µg/vrk, mikä on selvästi liittovaltion ja kansainvälisiä vaatimuksia vähemmän.

Miksi kaikissa vastaavissa tuotteissa ei ole varoitusta?

- Kaliforniassa myytäviin tuotteisiin vaaditaan lakiesityksen 65 mukainen merkintä, vaikka sitä ei vaadita muualla myytäviin vastaaviin tuotteisiin.
- Lakiesitystä 65 koskevassa oikeudenkäynnissä voidaan päättää, että yritys voi joutua käyttämään tuotteissaan lakiesityksen 65 mukaisia varoituksia, mutta muihin vastaavia tuotteita valmistaviin yrityksiin ei välttämättä sovelleta kyseistä vaatimusta.
- Lakiesityksen 65 täytäntöönpano on epäjohdonmukaista.
- Yritys voi päättää olla antamatta varoituksia, koska se on tullut siihen tulokseen, ettei lakiesitys 65 edellytä sitä. Se, ettei tuotteessa ole varoitusta, ei tarkoita sitä, että tuotteella ei olisi samoja kemikaalipitoisuuksia.

Miksi tämä varoitus on Toro-tuotteissa?

Toro on päättänyt tarjota kuluttajille mahdollisimman paljon tietoa, jotta he voivat tehdä tietoon perustuvia päätöksiä ostamistaan ja käyttämistään tuotteista. Toro antaa varoituksia tietyissä tapauksissa, kun se tietää, että tuotteessa on yhtä tai useampaa luettelossa olevaa kemikaalia, mutta ei arvioi altistustasoa, koska kaikista luettelon kemikaaleista ei ole olemassa altistuksen raja-arvoja. Toro on varmuuden vuoksi päättänyt antaa lakiesityksen 65 mukaiset varoitukset, vaikka Toro-tuotteista saatu altistus voi olla vähäinen tai selvästi "ei-merkittävällä riskitasolla". Lisäksi jos Toro ei anna näitä varoituksia, Kalifornian osavaltio tai lakiesityksen 65 toimeenpanoa vaativat yksityiset tahot voivat haastaa Toron oikeuteen, mistä voi aiheutua huomattavia rangaistuksia.