



Vehículo Compacto de Carga Dingo[®] TX 420/425

**Modelo N° 22306 – 230000001 y superiores
con el kit CE 22362 instalado**

**Modelo N° 22307 – 230000001 y superiores
con el kit CE 22362 instalado**

Manual del operador



Contenido

	Página
Introducción	2
Seguridad	3
Prácticas de operación segura	3
Presión sonora	6
Potencia sonora	6
Vibración	6
Diagrama de pendientes	7
Pegatinas de seguridad e instrucciones	8
Montaje	10
Activación de la batería	10
Especificaciones	12
Accesorios	12
Datos de estabilidad	12
Antes del uso	14
Cómo añadir combustible	14
Verificación del nivel de aceite	15
Cómo limpiar de residuos la unidad de tracción	15
Comprobación del aceite hidráulico	15
Operación	16
Unidad de tracción – descripción general	16
Controles	17
Arranque y parada del motor	19
Cómo parar la unidad de tracción	20
Cómo mover una unidad de tracción averiada	20
Uso del bloqueo del cilindro	20
Uso de los accesorios	21
Amarre de la unidad de tracción para el transporte	22
Elevación de la unidad de tracción	22
Mantenimiento	23
Calendario recomendado de mantenimiento	23
Acceso al motor y a los componentes internos	24
Ajuste de los controles	26
Mantenimiento del limpiador de aire	27
Revisión del aceite de motor	28
Mantenimiento de las orugas	30
Mantenimiento de las bujías	32
Engrasado de la unidad de tracción	33
Cambio del filtro de combustible	33
Drenaje del depósito de combustible	34
Mantenimiento del sistema hidráulico	34
Mantenimiento de la batería	36
Limpieza del chasis	37
Almacenamiento	38
Solución de problemas	39

Introducción

Gracias por comprar un producto Toro.

Todos los que trabajamos en Toro deseamos que usted esté completamente satisfecho con su nuevo producto, así que no dude en ponerse en contacto con su Servicio Técnico Autorizado si necesita ayuda con el mantenimiento, piezas de repuesto genuinas o cualquier otra información que pueda necesitar.

Cuando se ponga en contacto con la fábrica o con su Servicio Técnico Autorizado, mencione siempre el modelo y el número de serie de su producto. Estos números ayudarán al Servicio Técnico o al Representante Técnico a proporcionarle información exacta sobre su producto en particular. Los dos números están grabados en una placa que está montada debajo del capó, cerca de la correa de tracción.

Para su comodidad, anote a continuación el modelo y el número de serie de su producto.

<p>Nº de modelo: _____</p> <p>Nº de serie: _____</p>
--

Lea este manual detenidamente para aprender a utilizar y mantener correctamente su producto. La lectura de este manual le ayudará a Vd. y a otras personas a evitar lesiones personales y daños a la máquina. Aunque diseñamos, fabricamos y comercializamos productos seguros con la tecnología más moderna, usted es responsable de utilizar el producto correctamente y con seguridad. También es responsable de enseñar a las personas a quienes usted permita utilizar el producto respecto a la operación segura.

El sistema de advertencias de este manual identifica potenciales peligros y tiene mensajes de seguridad especiales que ayudan a usted y a otras personas a evitar lesiones personales, e incluso la muerte. Las palabras utilizadas para indicar estos mensajes e identificar el nivel de riesgo son **Peligro**, **Advertencia** y **Cuidado**. No obstante, sin importar el nivel de riesgo, sea extremadamente cuidadoso.


Peligro señala un peligro extremo que causará lesiones graves o la muerte si no se siguen las precauciones recomendadas.

Advertencia señala un peligro que puede causar lesiones graves o la muerte si no se siguen las precauciones recomendadas.

Cuidado señala un peligro que puede causar lesiones menores o moderadas si no se siguen las precauciones recomendadas.



También se utilizan otras dos palabras para resaltar cierto tipo de información. *Importante* resalta información especial sobre aspectos de la mecánica, y *Nota* enfatiza información general que merece una atención especial.

Seguridad

El uso o mantenimiento indebido por parte del operador o el propietario puede causar lesiones. Para reducir el riesgo potencial de lesiones, cumpla estas instrucciones de seguridad y preste siempre atención al símbolo de alerta  que significa PRECAUCIÓN, ADVERTENCIA o PELIGRO – “instrucción relativa a la seguridad personal”. El incumplimiento de estas instrucciones puede dar lugar a lesiones corporales e incluso la muerte.

Prácticas de operación segura

Este producto es capaz de amputar manos y pies. Siga siempre todas las instrucciones de seguridad con el fin de evitar lesiones corporales graves e incluso la muerte.

 Advertencia 	
Los gases de escape del motor contienen monóxido de carbono, que es un veneno inodoro que puede matarle.	
No haga funcionar el motor dentro de un edificio o en un lugar cerrado.	

Formación

- Lea el Manual del operador y otros materiales de formación. Si el o los operadores o mecánicos no saben leer el español, es responsabilidad del propietario explicarles este material.
- Familiarícese con la operación segura del equipo, los controles del operador y las señales de seguridad.
- Todos los operadores y mecánicos deben recibir una formación adecuada. El propietario es responsable de proporcionar formación a los usuarios.
- No deje nunca que el equipo sea utilizado o reparado por niños o por personas que no hayan recibido la formación adecuada al respecto. La normativa local puede imponer límites sobre la edad del operador.
- El propietario/usuario puede prevenir, y es responsable de, los accidentes o lesiones sufridos por él mismo, o por otras personas o bienes.

Preparación

- Evalúe el terreno para determinar los accesorios y aperos necesarios para realizar el trabajo de manera correcta y segura. Utilice solamente los accesorios y aperos homologados por el fabricante.
- Lleve ropa adecuada, incluyendo casco, gafas de seguridad, pantalón largo, calzado de seguridad y protección auricular. El pelo largo, las prendas sueltas o las joyas pueden enredarse en piezas en movimiento.
- Inspeccione el área donde se va a utilizar el equipo y retire todos los objetos, como por ejemplo piedras, juguetes y alambres, que puedan ser arrojados por la máquina.
- Extreme las precauciones cuando maneje gasolina y otros combustibles. Son inflamables y sus vapores son explosivos.
 - Utilice solamente un recipiente homologado.
 - Nunca retire el tapón de combustible ni añada combustible con el motor en marcha. Deje que se enfríe el motor antes de repostar combustible. No fume.
 - No añada ni drene nunca el combustible dentro de un edificio.
- Compruebe que los controles de presencia del operador, los interruptores de seguridad y los protectores de seguridad están instalados y que funcionan correctamente. No opere la máquina si no funcionan correctamente.

Operación

- No haga funcionar nunca el motor en un lugar cerrado.
- Utilice el equipo únicamente con buena luz, alejándose de agujeros y peligros ocultos.
- Asegúrese de que todas las transmisiones están en punto muerto y que el freno de mano está puesto antes de arrancar el motor. Arranque el motor sólo desde la posición del operador.
- Vaya más despacio y extreme la precaución en las pendientes. Asegúrese de conducir en la dirección recomendada en las pendientes. Las condiciones del césped pueden afectar a la estabilidad de la máquina.
- Vaya más despacio y tenga cuidado al girar y al cambiar de dirección en las pendientes.
- No utilice el equipo nunca si no están colocados firmemente los protectores de seguridad. Asegúrese de que todos los sistemas de interruptores de seguridad están conectados, correctamente ajustados y que funcionan correctamente.

- No cambie los ajustes del regulador del motor ni haga funcionar el motor a una velocidad excesiva.
- Antes de abandonar el puesto del operador por cualquier razón, pare la máquina en un lugar plano, baje los accesorios, desengrane el sistema hidráulico auxiliar, ponga el freno de estacionamiento y pare el motor.
- Mantenga las manos y los pies alejados de las piezas en movimiento.
- Mire hacia atrás y hacia abajo antes de poner marcha atrás para asegurarse de que el camino está despejado.
- No lleve nunca pasajeros, y mantenga alejados a otras personas o animales.
- Vaya más despacio y tenga cuidado al girar y al cruzar calles y aceras.
- No opere la máquina bajo la influencia de drogas o alcohol.
- Tenga cuidado al cargar o descargar la máquina en/desde un remolque o un camión.
- Tenga cuidado al acercarse a esquinas ciegas, arbustos, árboles u otros objetos que puedan dificultar la visión.
- Lea los manuales de todos los accesorios.
- Asegúrese de que no hayan otras personas en la zona antes de operar la unidad de tracción. Pare la unidad de tracción si alguien entra en la zona.
- No deje nunca desatendida la unidad de tracción si está funcionando. Siempre baje los brazos de carga, pare el motor, ponga el freno de estacionamiento y retire la llave antes de bajarse de la máquina.
- No supere la capacidad nominal de trabajo, puesto que la unidad de tracción puede desestabilizarse y causar una pérdida de control.
- No lleve cargas con los brazos de carga elevados. Siempre lleve las cargas cerca del suelo.
- No sobrecargue el accesorio y mantenga siempre la carga nivelada al elevar los brazos de carga. Elementos tales como tableros, troncos y otros podrían rodar por los brazos de carga, lo que podría causarles lesiones a usted.
- Nunca mueva bruscamente los controles; utilice movimientos suaves y continuos.
- Vigile el tráfico cuando esté cerca de una calle o carretera o cuando cruce una.
- No toque piezas que pueden estar calientes después de estar en funcionamiento. Deje que se enfríen antes de realizar cualquier operación de mantenimiento, ajuste o revisión.

- Compruebe que hay espacio suficiente antes de conducir por debajo de cualquier objeto en alto (por ejemplo, ramas, portales, cables eléctricos) y no entre en contacto con ellos.
- Antes de excavar, haga que se señale cualquier conducción subterránea (gas, agua, etc.) y no excave en las zonas marcadas.
- Localice las zonas peligrosas señaladas en la unidad de tracción y los accesorios y mantenga alejados los pies y las manos de estas zonas.

Operación en pendientes

Las pendientes y las cuestas son una de las principales causas de accidentes por pérdida de control y vuelcos, que pueden causar lesiones graves o la muerte. En todas las pendientes y cuestas se necesita tener un cuidado especial.

- No opere la unidad de tracción en cuestas o pendientes con ángulos superiores a los recomendados en la sección Datos de estabilidad, página 12, y a los recomendados en el manual del operador de los accesorios. Consulte también el diagrama de pendientes en la página 7.
- **Al subir y bajar pendientes, hágalo con el extremo más pesado de la unidad de tracción cuesta arriba.** La distribución del peso puede variar. Si la cuba está vacía, el extremo más pesado será la parte de atrás de la unidad de tracción, y si la cuba está llena, el extremo más pesado será la parte delantera de la unidad de tracción. Con la mayoría de los demás accesorios, la parte delantera de la unidad de tracción será el extremo más pesado.
- La elevación de los brazos de carga en una pendiente afectará a la estabilidad de la máquina. Siempre que sea posible, mantenga los brazos de carga en posición bajada mientras está en una pendiente.
- Si retira un accesorio estando en una pendiente, la parte trasera de la unidad de tracción será la más pesada. Consulte la sección Datos de estabilidad, página 12, para determinar si el accesorio puede retirarse con seguridad en una pendiente.
- Retire cualquier obstáculo, como por ejemplo piedras, ramas de árboles, etc., de la zona de trabajo. Esté atento a baches, surcos o montículos, puesto que un terreno desigual puede hacer que la unidad de tracción vuelque. La hierba alta puede ocultar obstáculos.
- Utilice solamente accesorios autorizados por Toro. Los accesorios pueden cambiar la estabilidad y las características de operación de la unidad de tracción. La garantía puede quedar anulada si se utilizan accesorios no autorizados.

- Haga todos los movimientos en cuestas y pendientes de forma lenta y gradual. No haga cambios bruscos de velocidad o de dirección.
- Evite arrancar o parar en una cuesta o pendiente. Si la unidad de tracción pierde tracción, vaya lentamente, cuesta abajo, en línea recta.
- Evite girar en pendientes y cuestas. Si es imprescindible girar, hágalo lentamente y mantenga el extremo más pesado de la unidad de tracción cuesta arriba.
- No utilice la máquina cerca de terraplenes, fosas o taludes. La unidad de tracción podría volcar repentinamente si una de las orugas pasa por el borde de un terraplén o fosa, o si se socava un talud.
- No utilice la máquina sobre hierba mojada. Una reducción en la tracción podría causar derrapes.
- No aparque la unidad de tracción en una cuesta o pendiente sin bajar el accesorio al suelo, poner el freno de estacionamiento y calzar las orugas.
- Cargue las baterías en una zona abierta y bien ventilada, lejos de chispas y llamas. Desenchufe el cargador antes de conectarlo a la batería o antes de desconectarlo de la misma. Lleve ropa protectora y utilice herramientas aisladas.
- Mantenga todas las piezas en buenas condiciones de funcionamiento, y todos los herrajes bien apretados. Sustituya cualquier pegatina desgastada o deteriorada.
- Si alguna operación de mantenimiento o reparación requiere que los brazos de carga estén en posición elevada, bloquee los brazos en la posición elevada usando el bloqueo del cilindro hidráulico.
- Afiance la válvula del brazo de carga con el bloqueo de la válvula de carga si necesita detener la máquina con los brazos de carga elevados.
- Mantenga apretados los pernos y las tuercas. Mantenga el equipo en buenas condiciones de funcionamiento.
- No manipule nunca los dispositivos de seguridad.
- Mantenga la unidad de tracción libre de hierba, hojas u otros residuos acumulados. Limpie cualquier aceite o combustible derramado. Deje que la unidad de tracción se enfríe antes de almacenarla.

Mantenimiento y almacenamiento

- Desengrane el sistema hidráulico auxiliar, baje el accesorio, ponga el freno de estacionamiento, pare el motor y retire la llave. Deje que se detenga todo movimiento antes de ajustar, limpiar o reparar.
- Limpie cualquier residuo de los accesorios, las transmisiones, los silenciadores y el motor para ayudar a prevenir incendios. Limpie cualquier aceite o combustible derramado.
- Espere a que se enfríe el motor antes de guardar la máquina, y no lo guarde cerca de una llama.
- No almacene el combustible cerca de una llama, ni lo drene dentro de un edificio.
- Aparque la máquina en una superficie nivelada. No permita jamás que la máquina sea revisada o reparada por personal no debidamente formado.
- Utilice soportes fijos para apoyar los componentes cuando sea necesario.
- Alivie con cuidado la tensión de aquellos componentes que tengan energía almacenada.
- Desconecte la batería o retire los cables de las bujías antes de efectuar reparación alguna. Desconecte primero el terminal negativo y luego el positivo. Vuelva a conectar primero el terminal positivo y luego el negativo.
- Mantenga las manos y los pies alejados de las piezas en movimiento. Si es posible, no haga ajustes mientras el motor está funcionando.
- Utilice solamente un recipiente homologado.
- No retire nunca el tapón de combustible ni añada combustible con el motor en marcha. Deje que se enfríe el motor antes de repostar combustible. No fume.
- No reposte nunca la unidad de tracción en un recinto cerrado.
- No guarde nunca la unidad de tracción o un recipiente de combustible dentro de un edificio cerca de una llama desnuda, por ejemplo, cerca de un calentador de agua o una caldera.
- No llene nunca un recipiente con el recipiente dentro de un vehículo, maletero, la caja de una camioneta ni ninguna otra superficie que no sea el suelo.
- Mantenga la boquilla del recipiente en contacto con el depósito durante el repostaje.
- Pare e inspeccione el equipo si golpea un objeto. Haga cualquier reparación necesaria antes de volver a arrancar.
- Utilice solamente piezas de repuesto genuinas Toro para asegurar que se mantengan los niveles de calidad originales.

- El ácido de la batería es venenoso y puede causar quemaduras. Evite el contacto con la piel, los ojos y la ropa. Proteja la cara, los ojos y la ropa cuando trabaje con una batería.
- Los gases de la batería pueden explotar. Mantenga alejados de la batería los cigarrillos, las chispas y las llamas.
- Mantenga el cuerpo y las manos alejados de fugas pequeñas o boquillas que liberan aceite hidráulico a alta presión. Utilice un cartón o un papel para buscar fugas hidráulicas; no utilice nunca las manos. Las fugas de aceite hidráulico bajo presión pueden penetrar en la piel y causar lesiones que requieren intervención quirúrgica en pocas horas por un cirujano cualificado, o podrían causar gangrena.

Presión sonora

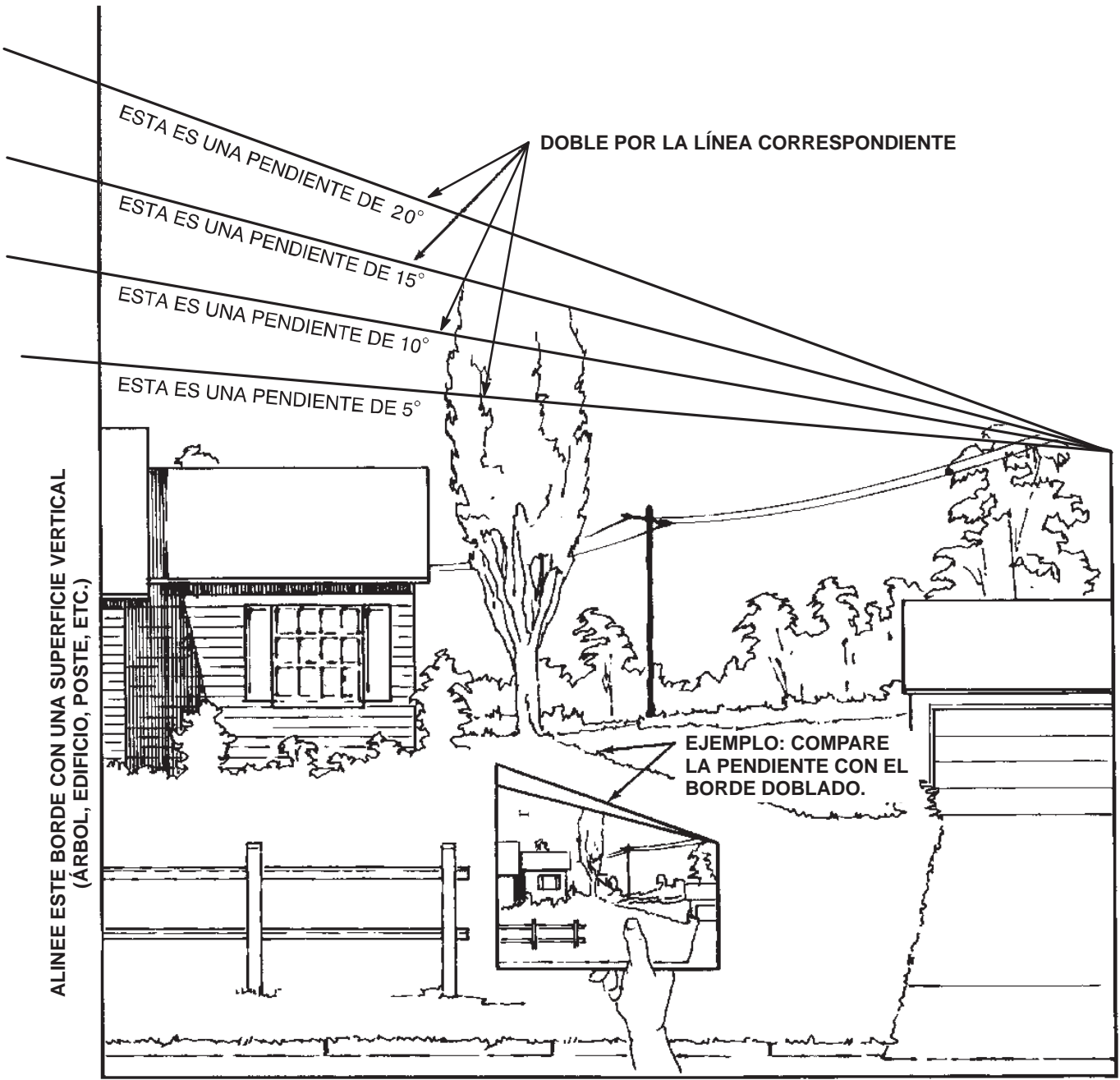
Esta unidad tiene un nivel máximo de presión sonora en el oído del operador de 90 dBA, basado en mediciones realizadas en máquinas idénticas según la Directiva 98/37/CE.

Potencia sonora

Esta unidad tiene un nivel de potencia sonora garantizado de 106 dBA, basado en mediciones realizadas en máquinas idénticas según la Directiva 2000/14/CE.

Vibración

Esta unidad no supera un nivel de vibración mano/brazo de $1,1 \text{ m/s}^2$, basado en mediciones realizadas en máquinas idénticas según la Directiva 98/37/CE.

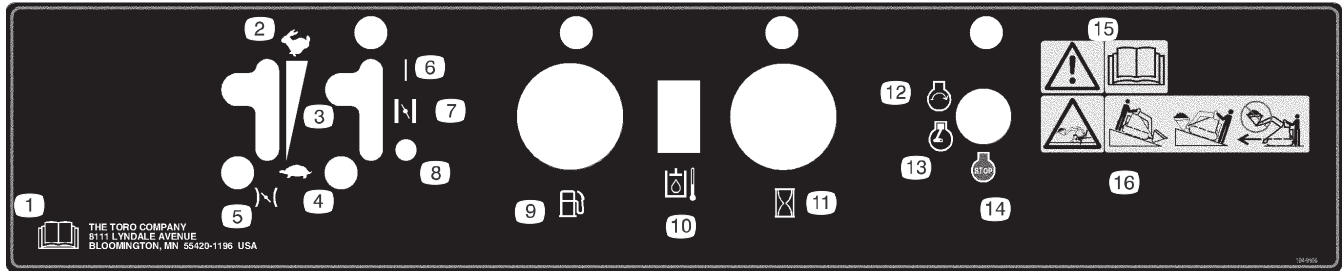


M-4402

Pegatinas de seguridad e instrucciones



Las pegatinas de seguridad e instrucciones están a la vista del operador y están ubicadas cerca de cualquier zona de peligro potencial. Repare o sustituya cualquier pegatina que esté dañada o que falte.



104-9956

- | | | | |
|--|---------------------------------------|---|---|
| 1. Lea el <i>Manual del operador</i> . | 7. Estárter | 12. Motor – arrancar | 16. Peligro de vuelco – conduzca la unidad de tracción con el extremo más pesado cuesta arriba, y no conduzca con los brazos de carga elevados. |
| 2. Rápido | 8. Desactivada | 13. Motor – en marcha | |
| 3. Ajuste variable continuo | 9. Combustible | 14. Motor – parar | |
| 4. Lento | 10. Temperatura del aceite hidráulico | 15. Advertencia – lea el <i>Manual del operador</i> . | |
| 5. Acelerador | 11. Contador de horas | | |
| 6. Activada | | | |



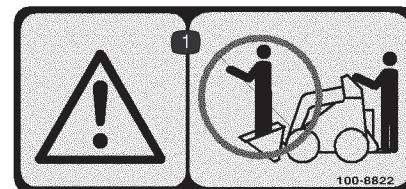
104-9957

- Advertencia – lea el *Manual del operador*.
- Advertencia – retire la llave y baje los brazos de carga antes de dejar la máquina desatendida.
- Peligro de aplastamiento – instale el bloqueo del cilindro y lea las instrucciones antes de realizar cualquier operación de mantenimiento o ajuste.
- Peligro de corte de manos o pies – espere a que se detengan las piezas en movimiento; no se acerque a las piezas en movimiento.
- Peligro de aplastamiento/desmembramiento de transeúntes – mantenga a otras personas a una distancia prudencial de la máquina.
- Peligro de explosión y descarga eléctrica – no excave en zonas donde hay tendidos subterráneos de gas o eléctricos.



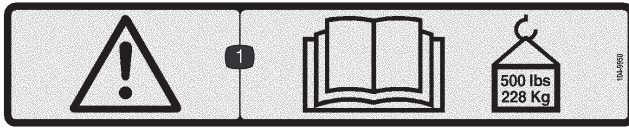
100-8821

- Peligro de aplastamiento y corte de la mano – manténgase a una distancia prudencial de la parte delantera de la unidad de tracción cuando los brazos de carga están elevados.



100-8822

- Advertencia – no transporte pasajeros.



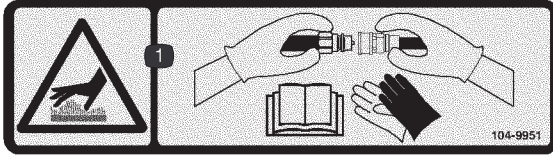
104-9950

1. Advertencia – lea el *Manual del operador*; carga nominal máxima de 228 Kg.



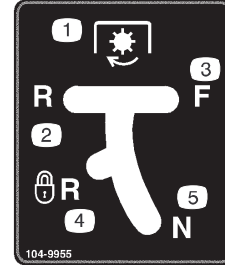
104-9954

1. Advertencia – peligro de aplastamiento de pies o manos – coloque el bloqueo del cilindro.



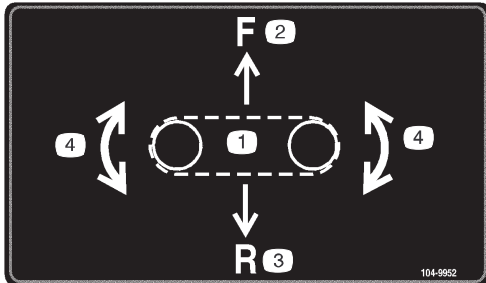
104-9951

1. Superficie caliente/peligro de quemadura – lleve guantes de protección al manejar los acoplamientos hidráulicos y lea el *Manual del operador* para informarse de cómo manejar los componentes hidráulicos.



104-9955

1. Sistema hidráulico auxiliar
2. Marcha atrás
3. Hacia adelante
4. Marcha atrás bloqueada (posición de bloqueo)
5. Punto muerto (desconectado)



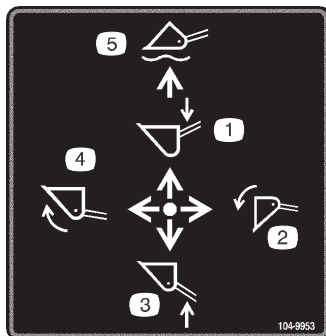
104-9952

1. Control de tracción
2. Hacia adelante
3. Marcha atrás
4. Giro a derecha o a izquierda



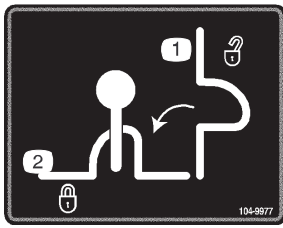
104-9958

1. Desengranado
2. Freno de estacionamiento
3. Engranado



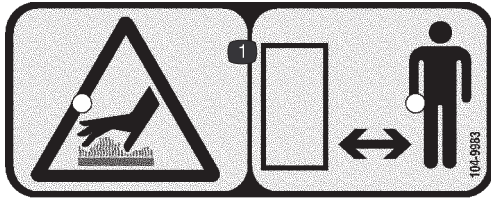
104-9953

1. Bajar los brazos de carga.
2. Vaciar la cuba.
3. Elevar los brazos de carga.
4. Girar la cuba.
5. Dejar flotar la cuba sobre el suelo.



104-9977

1. Bloqueo de la válvula de carga, desbloqueo
2. Bloqueo de la válvula de carga, bloqueado



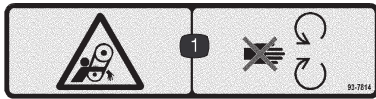
104-9983

1. Superficie caliente/peligro de quemadura – manténgase a una distancia prudente de la superficie caliente.



93-9084

1. Punto de elevación
2. Punto de amarre



93-7814

1. Peligro de enredamiento, correa – no se acerque a las piezas en movimiento.



105-8432

Montaje

Activación de la batería

La unidad de tracción se entrega con la batería seca. Debe adquirirse electrolito a granel de gravedad específica 1,260 en una tienda de baterías.

1. Abra la tapa de acceso trasera; consulte Cómo abrir la tapa de acceso trasera, página 25.
2. Retire los pernos, las tuercas y la brida que fijan la batería (Fig. 1).

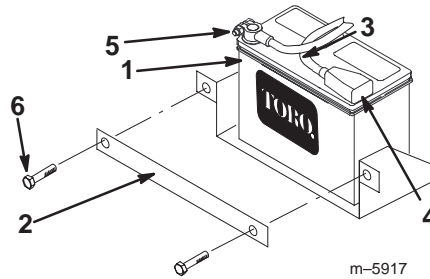


Figura 1

- | | |
|-------------------|---------------------|
| 1. Batería | 4. Cubierta de goma |
| 2. Brida | 5. Cable negativo |
| 3. Cable positivo | 6. Pernos y tuercas |

3. Incline hacia atrás la parte superior de la batería y retírela de la unidad de tracción.

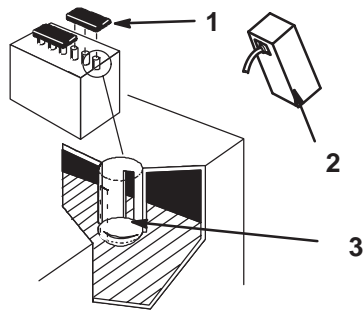
Importante No deje que los bornes de la batería toquen el bastidor o los manguitos hidráulicos, ya que esto puede causar chispas.

! **Peligro** !

El electrolito de la batería contiene ácido sulfúrico, que es un veneno mortal y causa quemaduras graves.

- No beba electrolito y evite el contacto con la piel, los ojos y la ropa. Lleve gafas de seguridad para proteger sus ojos, y guantes de goma para proteger sus manos.
- Llene la batería en un lugar que tenga disponible agua limpia para enjuagar la piel.

- Retire los tapones de llenado de la batería. Vierta lentamente electrolito en cada célula hasta que el nivel del electrolito llegue a la parte inferior del tubo (Fig. 2).

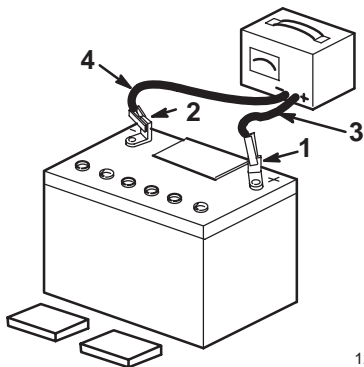


1262

Figura 2

- Tapones de llenado
- Electrolito
- Parte inferior del tubo

- Sin colocar los tapones, conecte un cargador de baterías de 3 a 4 amperios a los bornes de la batería (Fig. 3). Cargue la batería a un ritmo de 4 amperios o menos durante 4 horas (12 voltios).



1254

Figura 3

- Borne positivo
- Borne negativo
- Cable rojo (+) del cargador
- Cable negro (-) del cargador

⚠

Advertencia

⚠

El proceso de carga de la batería produce gases que pueden explotar.

No fume nunca cerca de la batería, y mantenga alejados de la batería chispas y llamas.

- Cuando la batería esté completamente cargada, desconecte el cargador de la toma de electricidad y de los bornes negativo y positivo de la batería (Fig. 3).
- Vierta lentamente electrolito en cada célula de la batería hasta que el nivel llegue de nuevo a la línea superior de la caja de la batería (Fig. 2) e instale las tapas.
- Incline hacia atrás la parte superior de la batería e introdúzcala en la unidad de tracción.

Importante No deje que los bornes de la batería toquen el bastidor o los manguitos hidráulicos, ya que esto puede causar chispas.

- Fije la batería en el chasis con la abrazadera, los pernos y las tuercas que retiró anteriormente (Fig. 1).
- Usando el perno y la tuerca suministrados con la batería, conecte el cable positivo (rojo) al borne positivo (+) de la batería (Fig. 1). Deslice la cubierta de goma sobre el borne de la batería.
- Usando el perno y la tuerca suministrados con la batería, conecte el cable negativo (negro) al borne negativo (-) de la batería (Fig. 1).

Nota: Asegúrese de que los cables de la batería no tocan ningún borde afilado, y que no se tocan entre sí.

- Cierre la tapa de acceso trasera.

Especificaciones

Especificaciones y diseño sujetos a modificación sin previo aviso.

TX 420, Modelo 22306

Ancho	86 cm
Largo	180 cm
Altura	109 cm
Peso	830 Kg
Capacidad de carga	227 Kg
Capacidad de volcado	671 Kg
Distancia entre ejes	79 cm
Altura de volcado (con cuba estrecha)	119 cm
Alcance – elevación máxima (con cuba estrecha)	55 cm
Altura hasta el pasador de la bisagra (cuba estrecha en posición de elevación máxima)	168 cm

TX 425, Modelo 22307

Ancho	104 cm
Largo	180 cm
Altura	109 cm
Peso	910 Kg
Capacidad de carga	227 Kg
Capacidad de volcado	671 Kg
Distancia entre ejes	79 cm
Altura de volcado (con cuba estrecha)	119 cm
Alcance – elevación máxima (con cuba estrecha)	55 cm
Altura hasta el pasador de la bisagra (cuba estrecha en posición de elevación máxima)	168 cm

Accesorios

Existen muchos accesorios para la unidad de tracción. Estos accesorios le permiten realizar muchas funciones diferentes con la unidad de tracción, como por ejemplo transportar materiales, excavar, nivelar terrenos, y mucho más. Póngase en contacto con su distribuidor Toro para obtener una lista de todos los accesorios homologados.



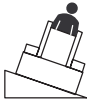
Importante Utilice solamente accesorios autorizados por Toro.

Datos de estabilidad




Las tablas siguientes muestran la pendiente máxima recomendada para la unidad de tracción en las posiciones que aparecen en las tablas. Las pendientes con ángulo mayor que el indicado pueden hacer que la unidad de tracción se vuelva inestable. Los datos de las tablas suponen que los brazos de carga están totalmente bajados; si los brazos están elevados, puede verse afectada la estabilidad.

El manual de cada accesorio incluye un conjunto de tres clasificaciones de estabilidad, una para cada posición en la pendiente. Para determinar la pendiente máxima que usted puede cruzar con el accesorio instalado, busque el ángulo de pendiente que se corresponda con las clasificaciones de estabilidad del accesorio. Ejemplo: Si el accesorio instalado en una unidad de tracción TX 420 tiene una clasificación Parte delantera cuesta arriba de B, Parte trasera cuesta arriba de D y Lado cuesta arriba de C, usted podría subir hacia adelante una pendiente de 20°, subir en marcha atrás una pendiente de 12°, o recorrer lateralmente una pendiente de 14°, según muestra la tabla siguiente para la unidad de tracción TX 420.

TX 420, Modelo 22306

Configuración	Pendiente máxima recomendada al operar con:		
	La parte delantera cuesta arriba 	La parte trasera cuesta arriba 	Un lado cuesta arriba 
Unidad de tracción sin accesorio	11°	21°	19°
Unidad de tracción con accesorio que tenga una de las siguientes clasificaciones de estabilidad para cada posición en la pendiente:			
A	25°	25°	20°
B	20°	20°	18°
C	17°	17°	14°
D	10°	12°	9°
E	5°	5°	5°

TX 425, Modelo 22307

Configuración	Pendiente máxima recomendada al operar con:		
	La parte delantera cuesta arriba 	La parte trasera cuesta arriba 	Un lado cuesta arriba 
Unidad de tracción sin accesorio	12°	20°	23°
Unidad de tracción con accesorio que tenga una de las siguientes clasificaciones de estabilidad para cada posición en la pendiente:			
A	25°	25°	25°
B	22°	22°	22°
C	18°	16°	16°
D	10°	10°	10°
E	5°	5°	5°

Antes del uso

Antes del uso, compruebe el nivel de combustible y de aceite, y retire cualquier residuo de la unidad de tracción. Asegúrese también de que no hay otras personas o residuos en la zona. Usted también debe conocer y haber señalado la posición de cualquier conducción subterránea.

Cómo añadir combustible

Utilice gasolina sin plomo (87 octanos mínimo). Se puede utilizar gasolina normal con plomo si no hubiera gasolina sin plomo disponible.



Peligro



En ciertas condiciones la gasolina es extremadamente inflamable y altamente explosiva. Un incendio o una explosión provocados por la gasolina puede causarle quemaduras a usted y a otras personas así como daños materiales.

- Llene el depósito de combustible en el exterior, en una zona abierta y con el motor frío. Limpie la gasolina derramada.
- No llene completamente el depósito de combustible. Añada gasolina al depósito de combustible hasta que el nivel esté entre 6 y 13 mm por debajo del extremo inferior del cuello de llenado. Este espacio vacío en el depósito permitirá la dilatación de la gasolina.
- No fume nunca mientras maneja gasolina y manténgase alejado de llamas desnudas o de lugares donde una chispa pudiera inflamar los vapores de gasolina.
- Almacene la gasolina en un recipiente homologado y manténgala fuera del alcance de los niños. Nunca adquiera un suministro de gasolina para más de 30 días.
- Coloque siempre los recipientes de gasolina en el suelo, lejos del vehículo, antes de rellenarlos.
- No llene los recipientes de gasolina dentro de un vehículo, camión o remolque ya que las alfombras o los revestimientos de plástico del interior de los remolques podrían aislar el recipiente y retrasar la pérdida de la carga estática.
- Cuando sea posible, retire el equipo a repostar del camión o remolque y reposte con las ruedas sobre el suelo.
- Si esto no es posible, reposte el equipo sobre el camión o remolque desde un recipiente portátil, en vez de usar un surtidor de gasolina.
- Si es imprescindible el uso de un surtidor, mantenga la boquilla en contacto con el borde del depósito de combustible o la abertura del recipiente en todo momento hasta que termine de repostar.

Importante No use metanol, gasolina que contenga metanol o gasohol con más del 10% etanol porque se podrían producir daños en el sistema de combustible del motor. No mezcle aceite con la gasolina.

Uso del estabilizador/acondicionador

Use un estabilizador/acondicionador en la unidad de tracción para conseguir los beneficios siguientes:

- Mantiene la gasolina fresca durante un período de almacenamiento de 90 días o menos. Para un almacenamiento más largo, se recomienda drenar el depósito de combustible.
- Limpia el motor durante el funcionamiento.
- Elimina la formación de depósitos pegajosos, con aspecto de barniz, en el sistema de combustible, que pueden dificultar el arranque.

Importante No utilice aditivos de combustible que contengan metanol o etanol.

Agregue la cantidad adecuada de estabilizador/acondicionador a la gasolina

Nota: Un estabilizador/acondicionador de combustible es más eficaz cuando se mezcla con gasolina fresca. Para reducir al mínimo los depósitos de barniz en el sistema de combustible, utilice siempre un estabilizador de combustible.

Llenado del depósito de combustible

1. Aparque la máquina sobre una superficie nivelada, baje los brazos de carga y pare el motor.
2. Retire la llave y deje que el motor se enfríe.
3. Limpie alrededor del tapón del depósito de combustible y retire el tapón.
4. Añada gasolina sin plomo al depósito de combustible hasta que el nivel esté justo por debajo del extremo inferior del cuello de llenado.

Importante Este espacio vacío permitirá la dilatación de la gasolina. No llene completamente el depósito de combustible.

5. Coloque el tapón del depósito de combustible firmemente.
6. Limpie la gasolina derramada.

Verificación del nivel de aceite

1. Aparque la máquina sobre una superficie nivelada, baje los brazos de carga y pare el motor.
2. Retire la llave y deje que el motor se enfríe.
3. Abra el capó; consulte Cómo abrir el capó, página 24.
4. Limpie alrededor de la varilla de aceite (Fig. 4).

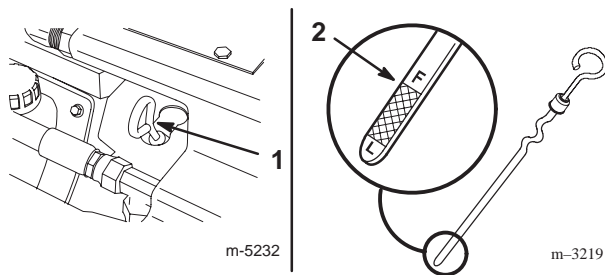


Figura 4

1. Varilla de aceite
2. Extremo metálico

5. Retire la varilla y limpie el extremo metálico (Fig. 4).
6. Introduzca la varilla a fondo en el tubo de la varilla (Fig. 4).
7. Retire la varilla y observe el extremo metálico.
8. Si el nivel de aceite es bajo, limpie alrededor del tapón de llenado y retire el tapón (Fig. 5).

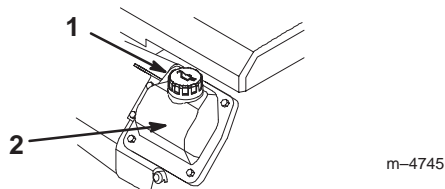


Figura 5

1. Tapón de llenado
2. Tapa de la válvula

9. Vierta lentamente sólo la cantidad de aceite suficiente para que el nivel llegue a la marca F (lleno).

Importante No llene excesivamente el cárter de aceite ya que podría dañar el motor.

10. Vuelva a colocar el tapón de llenado y la varilla.
11. Cierre el capó.

Cómo limpiar de residuos la unidad de tracción

Importante La operación del motor con la rejilla bloqueada, las aletas de refrigeración sucias u obstruidas y/o sin las tapas de ventilación dañará el motor debido al sobrecalentamiento.

1. Aparque la máquina sobre una superficie nivelada, baje los brazos de carga y pare el motor.
2. Retire la llave y deje que el motor se enfríe.
3. Abra el capó; consulte Cómo abrir el capó, página 24.
4. Limpie cualquier residuo de las rejillas delantera y laterales.
5. Retire cualquier residuo del limpiador de aire.
6. Limpie cualquier acumulación de residuos en el motor y en las aletas del enfriador de aceite con un cepillo o un soplador.

Importante Es preferible eliminar la suciedad soplando, en lugar de lavar con agua. Si se utiliza agua, manténgala alejada de los componentes eléctricos y de las válvulas hidráulicas. No utilice un sistema de lavado a alta presión. El lavado a alta presión puede dañar el sistema eléctrico y las válvulas hidráulicas, o eliminar grasa.

7. Limpie cualquier residuo de la rejilla del ventilador, en el capó.
8. Cierre el capó.

Comprobación del aceite hidráulico

Compruebe el nivel del aceite hidráulico antes de arrancar el motor por primera vez, y después cada 25 horas de operación.

Capacidad del depósito hidráulico: 45,4 litros

Utilice aceite detergente para motores diesel 10W 30 (servicio API CH 4 o superior).

1. Retire el accesorio, si hay uno instalado; consulte Cómo retirar un accesorio, página 22.
2. Aparque la unidad de tracción sobre una superficie nivelada, baje los brazos de carga y retraiga totalmente el cilindro de inclinación.
3. Pare el motor, retire la llave y deje que el motor se enfríe.
4. Abra el capó; consulte Cómo abrir el capó, página 24.

5. Limpie la zona alrededor del cuello de llenado del depósito hidráulico (Fig. 6).
6. Retire el tapón del cuello de llenado y compruebe en la varilla el nivel de aceite (Fig. 6).

El nivel del aceite debe estar entre las marcas de la varilla.

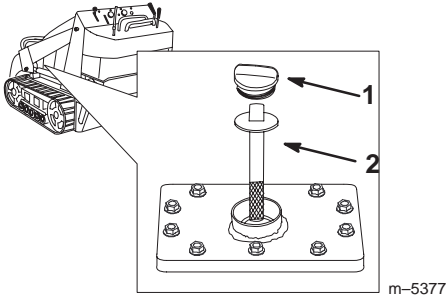


Figura 6

1. Tapón del cuello de llenado
2. Varilla

Operación

Unidad de tracción – descripción general

La Figura 7 contiene una vista delantera y una vista trasera de la unidad de tracción. Familiarícese con todos los componentes de la unidad de tracción que aparecen en la Figura 7.

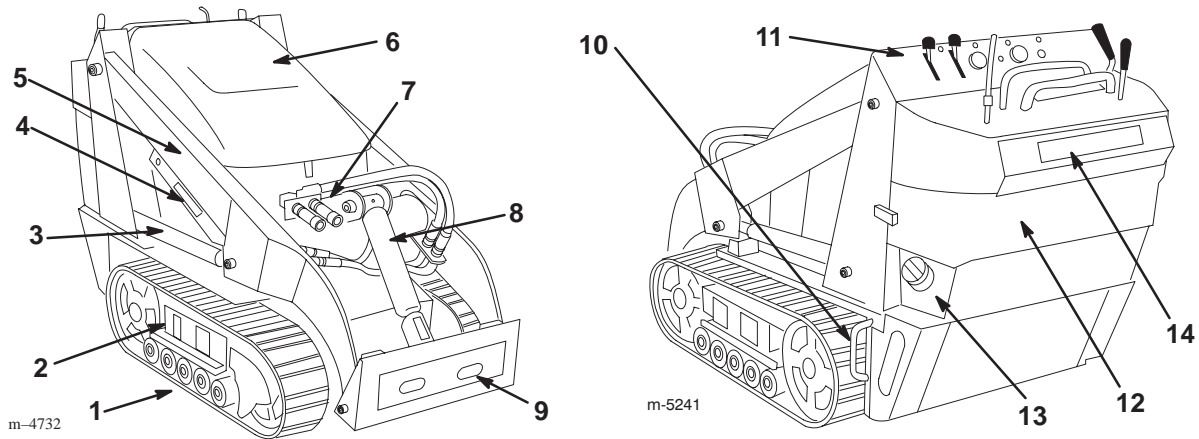


Figura 7

- | | | | |
|-----------------------------------|---------------------------------------|-------------------------------|--|
| 1. Oruga | 5. Brazos de carga | 8. Cilindro de inclinación | 12. Tapa de acceso trasera |
| 2. Cámara de ajuste de las orugas | 6. Capó | 9. Placa de montaje | 13. Depósito de combustible |
| 3. Cilindro de elevación | 7. Acoplamiento hidráulico auxiliares | 10. Punto de amarre/elevación | 14. Placa de seguridad en marcha atrás |
| 4. Bloqueo del cilindro | | 11. Panel de control | |

Nota: Los lados derecho e izquierdo de la máquina se determinan desde la posición del operador.

Controles

Familiarícese con todos los controles (Fig. 8) antes de poner en marcha el motor y trabajar con la unidad de tracción.

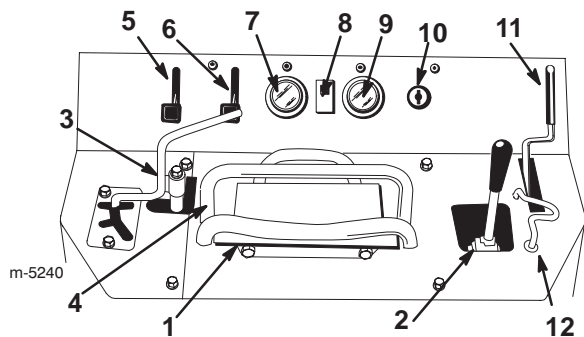


Figura 8

- | | |
|---|---|
| 1. Control de tracción | 8. Indicador de temperatura del aceite hidráulico |
| 2. Palanca de inclinación del accesorio/brazos de carga | 9. Contador de horas/taquímetro |
| 3. Palanca del sistema hidráulico auxiliar | 10. Llave de contacto |
| 4. Barra de referencia | 11. Palanca del freno de estacionamiento |
| 5. Palanca del acelerador | 12. Bloqueo de la válvula de carga |
| 6. Palanca del estérter | |
| 7. Indicador de combustible | |

Llave de contacto

La llave de contacto, que se utiliza para arrancar y parar el motor, tiene tres posiciones: parada, marcha y arranque.

Para arrancar el motor, gire la llave a la posición de arranque. Suelte la llave cuando el motor arranque y se desplazará automáticamente a la posición de marcha.

Para parar el motor, gire la llave a la posición de parada.

Palanca del acelerador

Mueva el control hacia adelante para aumentar la velocidad del motor, y hacia atrás para reducir la velocidad.

Palanca del estérter

Si el motor está frío, mueva la palanca hacia adelante antes de arrancar. Después de que el motor arranque, regule el estérter para que el motor siga funcionando suavemente. Tan pronto como sea posible, mueva la palanca del estérter hacia atrás hasta que haga tope.

Nota: Si el motor está caliente, no será necesario usar el estérter, o sólo muy poco.

Barra de referencia

Al conducir la unidad de tracción, utilice la barra de referencia como manillar y punto de apoyo para controlar el control de tracción y la palanca del sistema hidráulico auxiliar. Para asegurar una operación suave y controlada, no quite las dos manos de la barra de referencia mientras opere la unidad de tracción.

Control de tracción

Para conducir hacia adelante, mueva el control de tracción hacia adelante. Para conducir hacia atrás, mueva el control de tracción hacia atrás (Fig. 9).

Para girar, mueva el control de tracción en la dirección deseada (Fig. 9).

Cuanto más mueva el control de tracción en cualquier sentido, más rápido se moverá la unidad de tracción en dicha dirección.

Para detenerse, suelte el control de tracción.

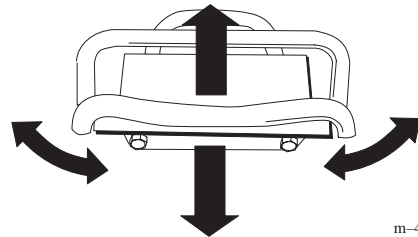


Figura 9

Palanca de inclinación del accesorio/brazos de carga

Para inclinar el accesorio hacia adelante, mueva lentamente la palanca a la derecha (Fig. 10).

Para inclinar el accesorio hacia atrás, mueva lentamente la palanca a la izquierda (Fig. 10).

Para bajar los brazos de carga, mueva lentamente la palanca hacia adelante (Fig. 10).

Para elevar los brazos de carga, mueva lentamente la palanca hacia atrás (Fig. 10).

También puede mover la palanca totalmente hacia adelante a la posición de bloqueo (Fig. 10) para soltar los brazos de carga de manera que el accesorio descansa sobre el suelo. Esto permite que accesorios tales como el nivelador y la pala hidráulica sigan los contornos del terreno ('flotar') durante las operaciones de nivelación.

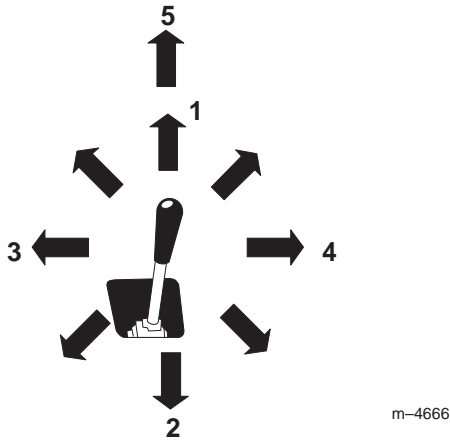


Figura 10

- | | |
|--|---|
| 1. Bajar los brazos de carga | 4. Inclinación del accesorio hacia adelante |
| 2. Elevar los brazos de carga | 5. Posición de bloqueo (flotar) |
| 3. Inclinación del accesorio hacia atrás | |

Si mueve la palanca a una posición intermedia (por ejemplo, hacia adelante y a la izquierda), puede mover los brazos de carga e inclinar el accesorio al mismo tiempo.

Bloqueo de la válvula de carga

El bloqueo de la válvula de carga fija la palanca de inclinación de los brazos de carga/accesorio de manera que no se pueda mover hacia adelante. Esto ayuda a asegurar que nadie pueda bajar accidentalmente los brazos de carga durante las operaciones de mantenimiento. Fije los brazos de carga con el bloqueo si necesita detener la máquina con los brazos de carga elevados.

Para poner el bloqueo, tire del mismo hacia arriba hasta que salga del agujero del panel de control, y gírelo a la izquierda delante de la palanca de los brazos de carga, luego empuje hacia abajo hasta que quede bloqueado (Fig. 11).

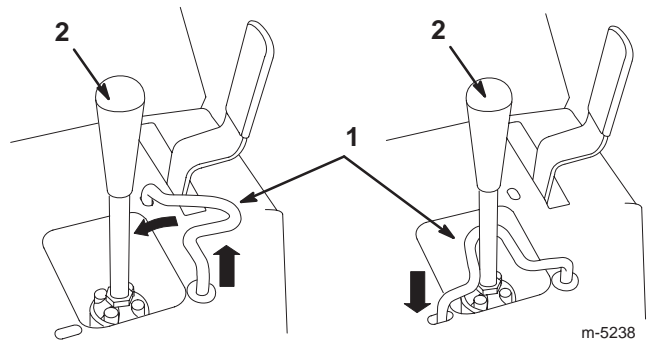


Figura 11

- | | |
|-----------------------------------|---|
| 1. Bloqueo de la válvula de carga | 2. Palanca de inclinación del accesorio/brazos de carga |
|-----------------------------------|---|

Palanca del sistema hidráulico auxiliar

Para accionar un accesorio hidráulico en dirección hacia adelante, gire la palanca del sistema hidráulico auxiliar hacia atrás y presiónela hacia abajo, hacia la barra de referencia (Fig. 12, número 2).

Para accionar un accesorio hidráulico en dirección hacia atrás, gire la palanca del sistema hidráulico auxiliar hacia atrás y luego muévala hacia la izquierda, a la ranura superior (Fig. 12, número 3).

Para accionar el sistema hidráulico auxiliar en dirección hacia atrás usando la posición de bloqueo, gire la palanca hacia atrás y luego muévala a la izquierda, a la ranura central (Fig. 12, número 4). Utilice la posición de bloqueo solamente para aquellos accesorios que lo requieran, como por ejemplo la hormigonera. Para saber si un accesorio requiere la posición de bloqueo, consulte el manual del operador del accesorio.

Si usted suelta la palanca cuando ésta está en posición hacia adelante, o hacia atrás (ranura superior), la palanca volverá automáticamente a la posición de punto muerto (Fig. 12, número 1). Si está en la posición de bloqueo, permanecerá allí hasta que usted la libere de la ranura.

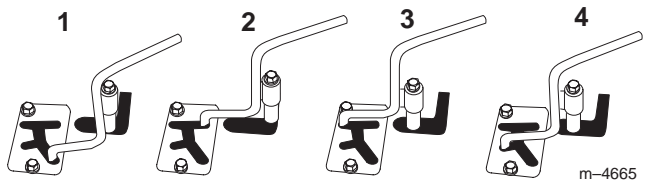


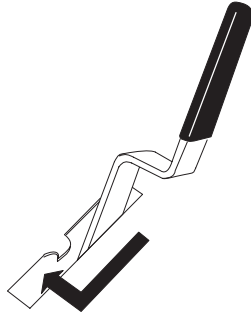
Figura 12

- | | |
|--|---|
| 1. Punto muerto | 4. Accionamiento hidráulico hacia atrás – posición de bloqueo |
| 2. Accionamiento hidráulico hacia adelante | |
| 3. Accionamiento hidráulico hacia atrás | |

Palanca del freno de estacionamiento

Para poner el freno de estacionamiento, tire hacia atrás de la palanca de freno y luego empújela a la izquierda, enganchándola en la muesca (Fig. 13).

Nota: La unidad de tracción puede seguir desplazándose un poco hasta que los frenos se engranen en el piñón de transmisión.



m-5918

Figura 13

Para quitar el freno, tire de la palanca hacia atrás y hacia la derecha, sacándola de la muesca, y luego empújela hacia adelante.

Indicador de combustible

Este indicador mide la cantidad de combustible que queda en el depósito.

Indicador de temperatura del aceite hidráulico

Si el aceite hidráulico se calienta demasiado, se enciende esta luz y suena una alarma. Si esto ocurre, pare el motor y deje que se enfríe la unidad de tracción.

Contador de horas/taquímetro

Cuando el motor está parado, el contador de horas/taquímetro muestra el número de horas de operación registradas en la unidad de tracción. Cuando el motor está en marcha, muestra la velocidad del motor en revoluciones por minuto (rpm).

Después de 50 horas de operación, y luego cada 100 horas (es decir, a 150, 250, 350 etc. horas) la pantalla muestra CHG OIL (Cambiar Aceite) para recordarle que debe cambiar el aceite del motor. Después de cada 100 horas, la pantalla muestra SVC para recordarle que debe realizar los otros procedimientos de mantenimiento programados para cada 100, 200 ó 400 horas. Estos recordatorios se encienden tres horas antes del intervalo de mantenimiento, y parpadean a intervalos regulares durante seis horas.

Arranque y parada del motor

Cómo arrancar el motor

1. Asegúrese de que la palanca del sistema hidráulico auxiliar está en punto muerto.
2. Ponga la palanca del acelerador en un punto intermedio entre las posiciones de lento (tortuga) y rápido (conejo).
3. Tire de la palanca del estérter hacia fuera si el motor está frío.

Nota: Si el motor está caliente, puede no ser necesario usar el estérter.

4. Gire la llave de contacto a la posición de arranque. Cuando el motor arranque, suelte la llave.

Importante No active el motor de arranque durante más de 10 segundos cada vez. Si el motor no arranca, deje que se enfríe durante 30 segundos entre intentos. Si no se siguen estas instrucciones, puede quemarse el motor de arranque.

5. Cuando el motor haya arrancado, mueva la palanca del estérter poco a poco hacia dentro. Si el motor se cala o funciona de forma irregular, tire de la palanca hacia fuera de nuevo hasta que el motor se caliente.
6. Mueva el control del acelerador a la posición deseada.

Importante Si el motor funciona a alta velocidad cuando el sistema hidráulico está frío (por ejemplo, cuando la temperatura del aire ambiente es de cerca de 0 grados o menos), pueden producirse daños en el sistema hidráulico. Al arrancar el motor en condiciones de mucho frío, deje que funcione en una posición intermedia durante 2 a 5 minutos antes de mover el acelerador a rápido (conejo).

Nota: Si la temperatura al aire libre está por debajo de 0°C, almacene la unidad de tracción en un garaje para que se enfríe menos y para facilitar el arranque.

Cómo parar el motor

1. Mueva la palanca del acelerador a la posición lento (tortuga).
2. Baje al suelo los brazos de carga.
3. Gira la llave de contacto a Desconectado.

Nota: Si el motor ha estado trabajando duro o si está muy caliente, déjelo funcionar en ralentí durante un minuto antes de girar la llave de contacto a Desconectado. Esto ayuda a enfriar el motor antes de pararlo. En una emergencia, se puede parar el motor inmediatamente.

Cómo parar la unidad de tracción

Para detener la unidad de tracción, suelte el control de tracción, mueva el control del acelerador a la posición lento (tortuga), baje los brazos de carga al suelo y pare el motor. Ponga el freno de estacionamiento y retire la llave.



Cuidado



Un niño u otra persona no preparada podría intentar operar la unidad de tracción y lesionarse.

Retire la llave de contacto siempre que deje la unidad de tracción desatendida, aunque sea por pocos segundos.

Cómo mover una unidad de tracción averiada

Importante No remolque ni tire de la unidad de tracción sin antes abrir las válvulas de remolcado, o se dañará el sistema hidráulico.

1. Pare el motor.
2. Abra la tapa de acceso trasera; consulte Cómo abrir la tapa de acceso trasera, página 25.
3. Usando una llave inglesa, gire las válvulas de remolcado de las bombas hidráulicas dos vueltas en el sentido contrario a las agujas del reloj (Fig. 14).

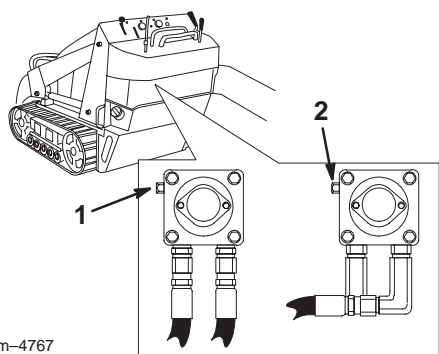


Figura 14

1. Válvula de remolcado izquierda (oruga derecha)
2. Válvula de remolcado derecha (oruga izquierda)

4. Ahora puede remolcar la unidad de tracción.
5. Cuando la unidad de tracción haya sido reparada, cierre las válvulas de remolcado antes de usarla.

Uso del bloqueo del cilindro



Advertencia



Los brazos de carga pueden bajarse accidentalmente cuando están en posición elevada, aplastando a cualquier persona que se encuentre debajo de ellos.

Instale el bloqueo del cilindro antes de realizar cualquier operación de mantenimiento que requiera que los brazos de carga estén elevados.

Instalación del bloqueo del cilindro

1. Retire el accesorio.
2. Lleve los brazos de carga a su posición de elevación máxima.
3. Pare el motor.
4. Retire la chaveta y el pasador que fijan el bloqueo del cilindro al brazo de carga (Fig. 15).
5. Baje el bloqueo del cilindro sobre la barra del cilindro y fíjelo con el pasador y la chaveta (Fig. 15).

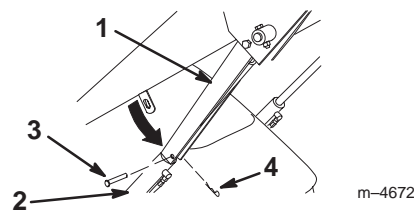


Figura 15

1. Bloqueo del cilindro
2. Cilindro de elevación
3. Pasador
4. Chaveta

6. Baje **lentamente** los brazos de carga hasta que el bloqueo del cilindro toque el extremo del cuerpo del cilindro y de la barra.

Cómo retirar/guardar el bloqueo del cilindro

Importante Asegúrese de retirar el bloqueo del cilindro de la barra y guardarlo correctamente en su posición de almacenamiento antes de operar la unidad de tracción.

1. Arranque el motor.
2. Lleve los brazos de carga a su posición de elevación máxima.
3. Pare el motor.
4. Retire el pasador y la chaveta que fijan el bloqueo del cilindro.

5. Suba el bloqueo del cilindro al brazo de carga y fíjelo con el pasador y la chaveta (Fig. 15).
6. Baje los brazos de carga.

Uso de los accesorios

Importante Si usted está utilizando un accesorio con número de serie 200999999 o anterior, el manual del mismo puede contener información específica sobre el uso del accesorio con otros modelos Dingo, tales como ajustes para el control del divisor del flujo y la palanca selectora de velocidad, y el uso de un contrapeso en la unidad de tracción. Estos sistemas están incorporados en el Dingo TX, y usted debe ignorar cualquier referencia a los mismos.

Conexión de un accesorio

Importante Utilice solamente accesorios autorizados por Toro. Los accesorios pueden cambiar la estabilidad y las características de operación de la unidad de tracción. La garantía de la unidad de tracción puede quedar anulada si se utilizan accesorios no autorizados.

Importante Antes de instalar el accesorio, asegúrese de que las placas de montaje están libres de suciedad o residuos, y que los pasadores giran libremente. Si los pasadores no giran libremente, engráselos; consulte Engrasado de la unidad de tracción, página 33.

1. Coloque el accesorio en una superficie nivelada con suficiente espacio detrás para colocar la unidad de tracción.
2. Arranque el motor.
3. Incline hacia adelante la placa de montaje del accesorio.
4. Coloque la placa de montaje debajo del reborde superior de la placa receptora del accesorio (Fig. 16).

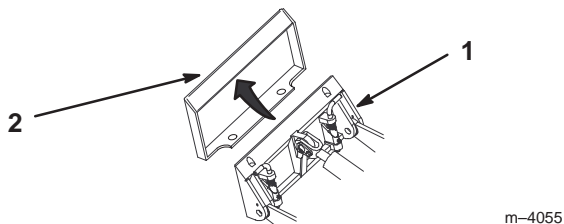


Figura 16

1. Placa de montaje
2. Placa receptora

5. Eleve los brazos de carga, inclinando hacia atrás la placa de montaje al mismo tiempo.

Importante El accesorio debe elevarse lo suficiente para que no toque el suelo, y la placa de montaje debe inclinarse hacia atrás hasta hacer tope.

6. Pare el motor.
7. Acople los pasadores de enganche rápido, asegurándose de que están correctamente introducidos hasta el fondo en la placa de montaje (Fig. 17).

Importante Si los pasadores no giran a la posición de engranado, la placa de montaje no está correctamente alineada con los taladros de la placa receptora del accesorio. Compruebe la placa receptora y límpiela si es necesario.

!
Advertencia
!

Si usted no acopla completamente los pasadores de enganche rápido a través de la placa de montaje del accesorio, el accesorio podría caerse de la unidad de tracción, aplastándole a usted o a otra persona.

Asegúrese de que los pasadores de enganche rápido están correctamente introducidos en la placa de montaje del accesorio.

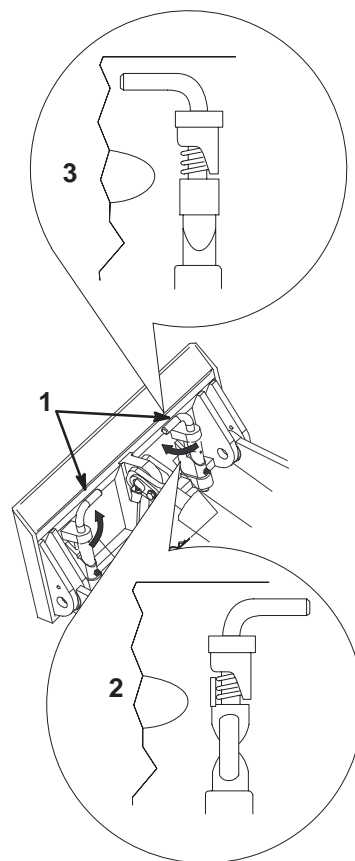


Figura 17

1. Pasadores de enganche rápido (mostrados en posición de acoplado)
2. Posición de desacoplado
3. Posición de acoplado

Conexión de los manguitos hidráulicos

Si el accesorio requiere el sistema hidráulico para su operación, conecte los manguitos hidráulicos de la manera siguiente:

1. Pare el motor.
2. Mueva la palanca del sistema hidráulico auxiliar hacia adelante, hacia atrás y otra vez a punto muerto para aliviar la presión de los acoplamientos hidráulicos.
3. Mueva la palanca del sistema hidráulico auxiliar a la posición de bloqueo.
4. Retire los protectores de los acoplamientos hidráulicos de la unidad de tracción.
5. Asegúrese de limpiar cualquier materia extraña de los conectores hidráulicos.
6. Acople el conector macho del accesorio al conector hembra de la unidad de tracción.

Nota: Al conectar primero el conector macho del accesorio, se alivia cualquier presión residual en el accesorio.



Advertencia



Las fugas de aceite hidráulico bajo presión pueden penetrar en la piel y causar lesiones. Cualquier aceite inyectado bajo la piel debe ser eliminado quirúrgicamente en unas horas por un médico familiarizado con este tipo de lesión, o podría causar gangrena.

- Mantenga el cuerpo y las manos alejados de fugas pequeñas o boquillas que liberan aceite hidráulico a alta presión.
- Utilice un cartón o un papel para buscar fugas hidráulicas; no utilice nunca las manos.



Cuidado



Los acoplamientos hidráulicos, los manguitos/ válvulas hidráulicos y el aceite hidráulico pueden estar calientes. Si usted toca un componente caliente puede quemarse.

- Lleve guantes al manejar los acoplamientos hidráulicos.
- Deje que la unidad de tracción se enfríe antes de tocar los componentes hidráulicos.
- No toque los derrames de aceite hidráulico.

7. Acople el conector hembra del accesorio al conector macho de la unidad de tracción.
8. Confirme que la conexión es segura tirando de los manguitos.
9. Ponga la palanca hidráulica auxiliar en punto muerto.

Cómo retirar un accesorio

1. Baje el accesorio al suelo.
2. Pare el motor.
3. Desacople los pasadores de enganche rápido girándolos hacia fuera.
4. Si el accesorio utiliza el sistema hidráulico, mueva la palanca del sistema hidráulico auxiliar hacia adelante, hacia atrás y hacia adelante, y otra vez a punto muerto para aliviar la presión de los acoplamientos hidráulicos.
5. Si el accesorio utiliza el sistema hidráulico, deslice hacia atrás el collar de los acoplamientos hidráulicos y desconéctelos.
6. Instale los protectores en los acoplamientos hidráulicos de la unidad de tracción.
7. Arranque el motor, incline hacia adelante la placa de montaje, y retire la unidad de tracción del accesorio en marcha atrás.

Amarre de la unidad de tracción para el transporte

Importante No opere ni conduzca la unidad de tracción en calles o carreteras.

Importante Al transportar la unidad de tracción en un remolque, siga siempre este procedimiento:

1. Baje los brazos de carga.
2. Pare el motor.
3. Ponga el freno de estacionamiento.
4. Amarre la unidad de tracción al remolque con cadenas o correas, usando los puntos de amarre (Fig. 7) para fijar la parte trasera de la unidad de tracción, y los brazos de carga/placa de montaje para fijar la parte delantera de la unidad de tracción.

Elevación de la unidad de tracción

Usted puede elevar la unidad de tracción usando los puntos de amarre como puntos de elevación (Fig. 7).

Mantenimiento

Calendario recomendado de mantenimiento

Intervalo de mantenimiento y servicio	Procedimiento de mantenimiento
8 horas	<ul style="list-style-type: none">• Engrase la unidad de tracción• Compruebe el nivel de aceite del motor• Compruebe que no hay cierres sueltos• Inspeccione las orugas en busca de daños o desgaste
25 horas	<ul style="list-style-type: none">• Limpie el pre-filtro de gomaespuma y el filtro de aire de papel¹• Compruebe el nivel de aceite hidráulico⁶• Inspeccione los manguitos hidráulicos en busca de fugas
100 horas	<ul style="list-style-type: none">• Cambie el aceite del motor^{1,2}• Compruebe el nivel de electrolito de la batería• Cambie el filtro de aire de papel¹• Ajuste la tensión de las orugas• Compruebe las conexiones de los cables de la batería
200 horas	<ul style="list-style-type: none">• Cambie el filtro de aceite del motor (cambios de aceite alternativos)^{1, 4}• Cambie el filtro hidráulico^{1,3,5}• Cambie el filtro de combustible¹• Compruebe las bujías
400 horas	<ul style="list-style-type: none">• Compruebe la velocidad del motor (1200 rpm al ralentí y 3600 a velocidad máxima, ± 75)• Inspeccione los manguitos de combustible en busca de fugas• Cambie el aceite hidráulico¹
Anualmente/Almacenamiento	<ul style="list-style-type: none">• Compruebe que no hay cierres sueltos• Retoque la pintura dañada• Ajuste la tensión de las orugas• Cargue la batería y desconecte los cables (en caso de almacenamiento únicamente)• Drene la gasolina (almacenamiento sólo).

¹Más a menudo en condiciones de suciedad o polvo.

²Cambie el aceite después de las primeras 50 horas de operación.

³Cambie el filtro hidráulico después de las primeras 8–10 horas de operación.

⁴Para aplicaciones muy duras o alquileres, cambie cada 100 horas de operación.

⁵Para aplicaciones muy duras o alquileres, cambie cada 200 horas de operación.

⁶Compruebe el nivel de aceite hidráulico antes de usar la unidad de tracción por primera vez.

Importante Consulte en el manual del operador del motor procedimientos adicionales de mantenimiento.

Nota: Después de 50 horas de operación, y luego cada 100 horas (es decir, a 150, 250, 350 etc. horas) la pantalla muestra CHG OIL (Cambiar Aceite) para recordarle que debe cambiar el aceite del motor. Después de cada 100 horas, la pantalla muestra SVC para recordarle que debe realizar los otros procedimientos de mantenimiento programados para cada 100, 200 ó 400 horas. Estos recordatorios se encienden tres horas antes del intervalo de mantenimiento, y parpadean a intervalos regulares durante seis horas.



Cuidado



Si deja la llave en el interruptor de encendido, alguien podría arrancar el motor accidentalmente y causar lesiones graves a usted o a otras personas.

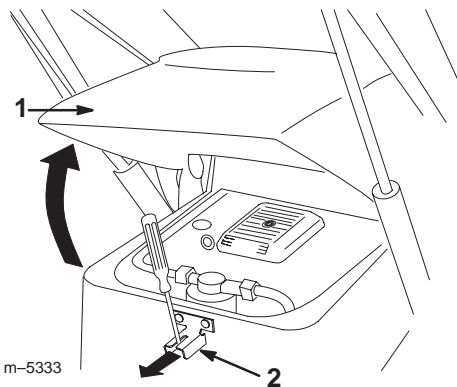
Retire la llave del interruptor de encendido y desconecte el cable de la bujía antes de realizar cualquier operación de mantenimiento. Aparte el cable para evitar su contacto accidental con la bujía.

Acceso al motor y a los componentes internos

Antes de abrir cualquiera de las tapas, pare el motor y retire la llave de contacto. Deje que se enfríe el motor antes de abrir cualquier tapa.

Cómo abrir el capó

1. Usando un destornillador, tire hacia fuera del cierre del capó (Fig. 18).
2. Suba el capó hasta que quede bloqueado en posición abierta (Fig. 18).

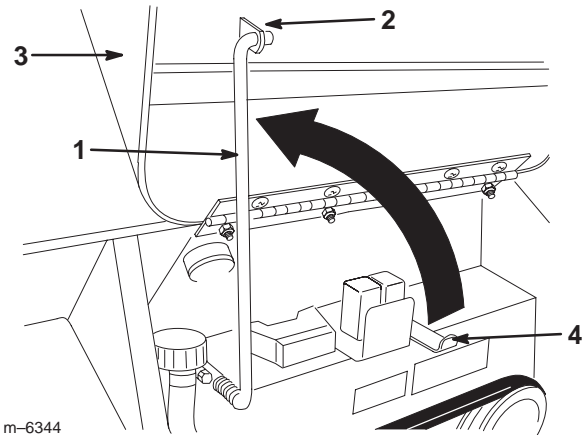


m-5333

Figura 18

1. Capó
2. Cierre del capó

3. Si usted tiene un capó de bloqueo automático, se bloqueará en posición abierta; si no, eleve la varilla y engánchela en el soporte del capó (Fig. 19).



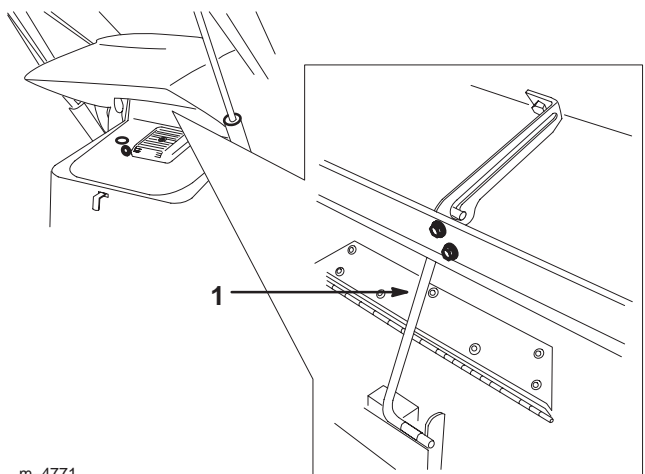
m-6344

Figura 19

- | | |
|------------|--------------------------|
| 1. Varilla | 3. Capó |
| 2. Soporte | 4. Soporte de la varilla |

Cómo cerrar el capó (Versión de bloqueo automático)

1. Tire hacia arriba de la barra que sujeta el capó en posición abierta, y cierre el capó (Fig. 20).



m-4771

Figura 20

1. Barra
2. Fije el capó empujando hacia abajo sobre la parte delantera del mismo hasta que quede bloqueado.

Cómo cerrar el capó (Versión de varilla)

1. Desenganche la varilla del soporte del capó y bájela a su alojamiento (Fig. 19).
2. Baje el capó y fíjelo empujando hacia abajo sobre la parte delantera del mismo hasta que quede bloqueado.

Cómo abrir la tapa de acceso trasera

1. Tire del cierre hacia afuera y hacia adelante para soltarlo del enganche situado en el bastidor de la unidad de tracción (Fig. 21).
2. Gire la tapa de acceso trasera a la derecha (Fig. 21).

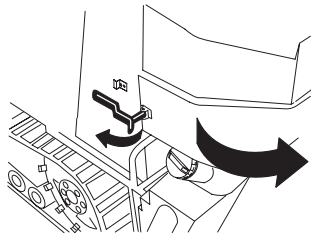


Figura 21

m-4670

Cómo cerrar la tapa de acceso trasera

1. Gire la tapa de acceso trasera a la izquierda y colóquela en su sitio sobre la parte trasera de la unidad de tracción.
2. Coloque el cierre sobre el enganche (Fig. 21).
3. Tire del cierre hacia atrás y empujelo hacia dentro para fijar la tapa (Fig. 21).

Cómo retirar una rejilla lateral

1. Abra el capó.
2. Tire hacia fuera de las dos pestañas de cierre en la parte interior de la rejilla lateral y gírelas hasta que estén alineadas con las ranuras de la rejilla (Fig. 22).

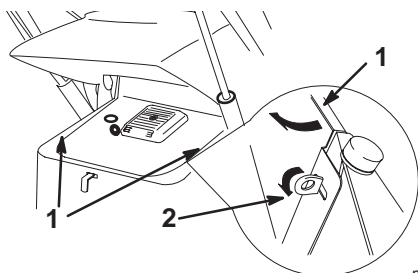


Figura 22

m-4738

1. Rejilla lateral
2. Pestaña de cierre

3. Deslice la rejilla hacia adentro, separándola de las pestañas, y tire de ella hacia arriba para retirarla del compartimiento del motor.

Cómo instalar una rejilla lateral

1. Deslice la rejilla en el compartimiento del motor y alinee los agujeros de la parte inferior de la rejilla con los toques de goma en el bastidor de la unidad de tracción.
2. Encaje la rejilla firmemente en los toques de goma.
3. Deslice las ranuras de la rejilla sobre las pestañas de cierre (Fig. 22).
4. Gire las pestañas y dóblelas hacia abajo para fijar la rejilla (Fig. 22).

Cómo retirar la rejilla delantera



Cuidado



Si el motor ha estado en marcha, el protector térmico estará muy caliente y podría quemarle.

Deje que la unidad de tracción se enfríe completamente antes de tocar el protector térmico.

1. Abra el capó y retire ambas rejillas laterales.
2. Afloje los tornillos que fijan el contrapeso delantero (Fig. 23).

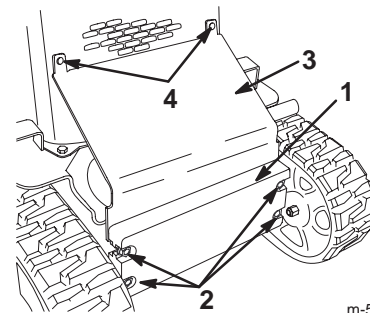


Figura 23

m-5236

1. Contrapeso delantero
2. Pernos
3. Protector térmico
4. Pernos

3. Retire los pernos y las tuercas que fijan el protector térmico (Fig. 23).
4. Levante el protector térmico y retírelo de la unidad de tracción.
5. Retire los 4 pernos que fijan la rejilla delantera al bastidor de la unidad de tracción y retire la rejilla delantera (Fig. 24).

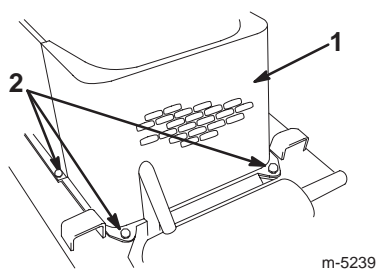


Figura 24

1. Rejilla delantera
2. Pernos (perno del lado izquierdo no ilustrado)

6. Retire los pernos, la arandela doble y las tuercas que fijan el enfriador de aceite a la parte superior de la rejilla delantera (Fig. 25).
7. Retire la rejilla delantera.

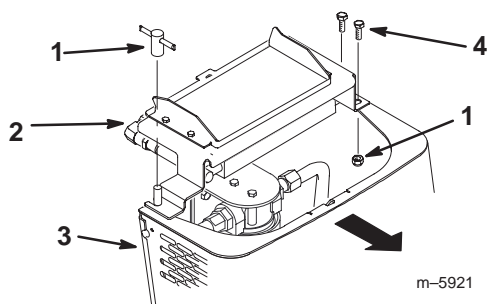


Figura 25

1. Tuerca
2. Enfriador de aceite
3. Rejilla delantera
4. Pernos

8. Cuando termine, instale la rejilla delantera con los 4 pernos que retiró anteriormente.
9. Instale el enfriador de aceite en la rejilla delantera con los 2 pernos, la arandela doble y las tuercas que retiró anteriormente.
10. Deslice la rejilla delantera entre el bastidor y el contrapeso delantero y fíjelo a la rejilla usando los pernos y tuercas que retiró anteriormente (Fig. 23).
11. Apriete los tornillos que fijan el contrapeso delantero (Fig. 23).
12. Instale las rejillas laterales y cierre el capó.

Ajuste de los controles

Los controles son ajustados en fábrica antes del envío de la unidad de tracción. No obstante, tras muchas horas de uso, es posible que sea necesario ajustar la posición de punto muerto del control de tracción, el desplazamiento del control de tracción en posición marcha adelante a plena velocidad, y el tope de accionamiento hacia atrás de la palanca del sistema hidráulico auxiliar.

Ajuste de la posición de punto muerto del control de tracción

Si la unidad de tracción se desplaza lentamente hacia adelante o hacia atrás cuando el control de tracción está en punto muerto y la unidad de tracción está caliente, realice inmediatamente el procedimiento siguiente:

1. Aparque la unidad de tracción en una superficie plana y baje los brazos de carga.
2. Pare el motor y retire la llave.
3. Levante/bloquee la unidad de tracción de manera que ambas orugas estén levantadas del suelo.
4. Abra la tapa de acceso trasera; consulte Cómo abrir la tapa de acceso trasera, página 25.
5. Afloje las contratuercas de las varillas de tracción, debajo del panel de control (Fig. 26).

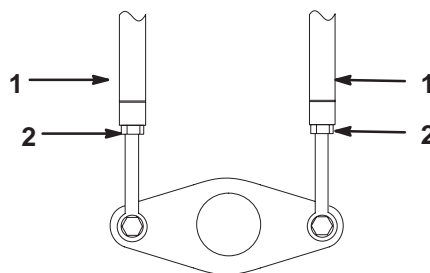


Figura 26

1. Varilla de tracción
2. Contratuerca

6. Arranque la unidad de tracción y ponga el acelerador en posición 1/3 abierto aproximadamente.

! **Advertencia** !

Cuando la unidad de tracción está en marcha, usted podría quedar atrapado por las piezas en movimiento y lesionarse, o quemarse en las superficies calientes.

Manténgase alejado de los puntos de peligro, las piezas en movimiento y las superficies calientes si ajusta la unidad de tracción cuando está funcionando.

7. Si se mueva la oruga **izquierda**, alargue o acorte la varilla de tracción **derecha** hasta que la oruga se pare.
8. Si se mueva la oruga **derecha**, alargue o acorte la varilla de tracción **izquierda** hasta que la oruga se pare.
9. Apriete las contratuercas.
10. Cierre la tapa de acceso trasera.
11. Pare el motor y baje la unidad de tracción al suelo.

Ajuste del desplazamiento del control de tracción, marcha hacia adelante a plena velocidad

Si la unidad de tracción no se desplaza en línea recta cuando usted sujeta el control de tracción contra la barra de referencia, complete el procedimiento siguiente:

1. Conduzca la unidad de tracción con el control de tracción contra la barra de referencia, observando en qué dirección se desplaza la unidad de tracción.
2. Suelte el control de tracción.
3. Si la unidad de tracción se va a la **izquierda**, afloje la contratuerca de la **derecha** y ajuste el tornillo de fijación de desplazamiento en la parte delantera del control de tracción (Fig. 27).
4. Si la unidad de tracción se va a la **derecha**, afloje la contratuerca de la **izquierda** y ajuste el tornillo de fijación de desplazamiento en la parte delantera del control de tracción (Fig. 27).

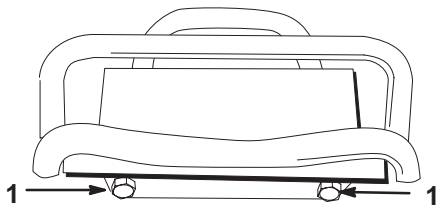


Figura 27

1. Contratuerca y tornillo de fijación

5. Repita los pasos 1 a 4 hasta que la unidad de tracción avance en línea recta en posición de marcha adelante a plena velocidad.

Ajuste de la palanca del sistema hidráulico auxiliar, tope de accionamiento hacia atrás

Dentro de la ranura de accionamiento hacia atrás del conjunto de la palanca del sistema hidráulico auxiliar, hay un perno que impide que la palanca se introduzca demasiado en la ranura, a una posición de bloqueo (es decir, una posición que le permite permanecer en la ranura sin que el operador la sujete). Si la palanca llega a una posición de bloqueo, o si la velocidad del accionamiento hacia atrás del sistema hidráulico auxiliar es lenta, ajuste el perno usando el procedimiento siguiente:

1. Pare el motor y retire la llave.
2. Retire los tres pernos que fijan la tapa izquierda del panel de control, y retire la tapa (Fig. 28).
3. Afloje la contratuerca del perno de ajuste (Fig. 28).

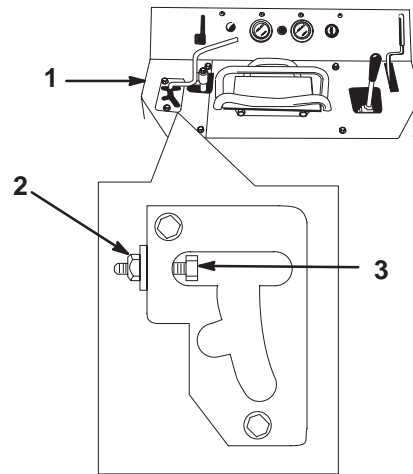


Figura 28

1. Tapa izquierda del panel de control
2. Contratuerca
3. Perno de ajuste

4. Gire el perno de ajuste en el sentido de las agujas del reloj hasta que la palanca entre en una posición de bloqueo.
5. Gire lentamente el perno de ajuste en el sentido contrario a las agujas del reloj hasta que la palanca salga de la posición de bloqueo.
6. Sujete el perno de ajuste y apriete la contratuerca.
7. Instale la tapa izquierda del panel.

Mantenimiento del limpiador de aire

Pre-filtro de gomaespuma: Limpie después de cada 25 horas de funcionamiento.

Elemento de papel: Limpie después de cada 25 horas de funcionamiento. Cambie después de cada 100 horas de funcionamiento.

Nota: Revise el limpiador de aire con mayor frecuencia en condiciones de trabajo de mucho polvo o arena.

Cómo retirar los filtros de gomaespuma y papel

1. Baje los brazos cargadores, pare el motor y retire la llave.
2. Abra el capó; consulte Cómo abrir el capó, página 24.
3. Limpie alrededor del limpiador de aire de forma que la suciedad no penetre en el motor y cause daños.

- Desenrosque el pomo y retire la cubierta del limpiador de aire (Fig. 29).

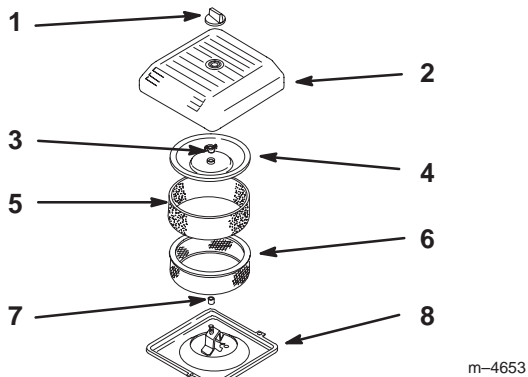


Figura 29

- | | |
|-------------------------------|-------------------------------|
| 1. Pomo | 5. Pre-filtro de gomaespuma |
| 2. Tapa del limpiador de aire | 6. Elemento de papel |
| 3. Tuerca de la tapa | 7. Junta de goma |
| 4. Tapa | 8. Base del limpiador de aire |

- Deslice cuidadosamente el pre-filtro de gomaespuma para separarlo del elemento de papel (Fig. 29).
- Desenrosque la tuerca de la tapa y retire la tapa y el elemento de papel (Fig. 29).

Cómo limpiar los filtros

Importante Sustituya el elemento de gomaespuma si está roto o desgastado.

- Lave el pre-filtro de gomaespuma con jabón líquido y agua templada. Cuando esté limpio, enjuáguelo bien.
- Seque el pre-filtro apretándolo con un paño limpio (sin retorcer).
- Ponga 30–60 ml de aceite en el filtro (Fig. 30).



Figura 30

- | | |
|---------------------------|-----------|
| 1. Elemento de gomaespuma | 2. Aceite |
|---------------------------|-----------|

- Apriete el pre-filtro para distribuir el aceite.
- Golpee suavemente el elemento de papel en una superficie plana para eliminar polvo y suciedad (Fig. 31).

- Inspeccione el elemento de papel por si estuviera roto, tuviera una película aceitosa o la junta de goma estuviera dañada.

Importante No limpie nunca el elemento de papel con aire o líquidos a presión, como por ejemplo disolvente, gasolina o queroseno. Cambie el elemento de papel si está dañado o si no puede ser limpiado a fondo (es decir, después de unas 100 horas de funcionamiento).

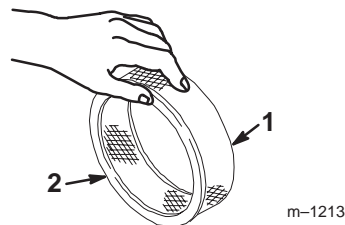


Figura 31

- | | |
|----------------------|------------------|
| 1. Elemento de papel | 2. Junta de goma |
|----------------------|------------------|

Instalación de los filtros

Importante Para evitar dañar el motor, no haga funcionar nunca el motor sin que esté instalado el conjunto completo del limpiador de aire, con elementos de gomaespuma y papel.

- Deslice cuidadosamente el pre-filtro de gomaespuma sobre el elemento de papel (Fig. 29).
- Coloque el conjunto del limpiador sobre la base del limpiador de aire (Fig. 29).
- Instale la tapa y fíjela con la tuerca de orejeta (Fig. 29).
- Instale la cubierta del limpiador de aire y fíjela con el pomo (Fig. 29).
- Cierre el capó.

Revisión del aceite de motor

Cambie el aceite después de las 50 primeras horas de operación y luego cada 100 horas de operación.

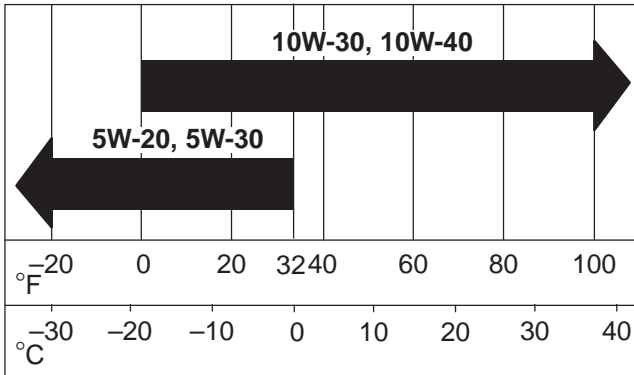
Nota: Cambie el aceite con más frecuencia cuando la zona de operaciones tiene mucho polvo o arena.

Tipo de aceite: Aceite detergente (API SG, SH o SJ o superior)

Capacidad del cárter: con filtro, 2,1 cuartos de galón (2 litros).

Viscosidad: consulte la tabla siguiente

UTILICE ACEITES CON LAS SIGUIENTES VISCOSIDADES SAE



Cómo cambiar el aceite

1. Arranque el motor y déjelo funcionar durante cinco minutos. De esta forma, el aceite se calentará y será más fácil drenarlo.
2. Aparque la unidad de tracción de manera que el lado de drenaje esté ligeramente más bajo que el lado opuesto para asegurar que el aceite se drene completamente.
3. Baje los brazos de carga, ponga el freno de estacionamiento, pare el motor y retire la llave.

⚠ Cuidado ⚠

Los componentes estarán calientes si la unidad de tracción ha estado funcionando. Si usted toca un componente caliente puede quemarse.

Deje que la unidad de tracción se enfríe antes de realizar cualquier operación de mantenimiento o tocar componentes que se encuentran debajo del capó.

4. Retire el tapón de vaciado (Fig. 32).

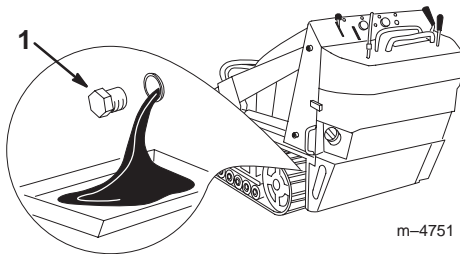


Figura 32

1. Válvula de vaciado de aceite

5. Cuando se haya drenado completamente el aceite, vuelva a colocar el tapón.

Nota: Elimine el aceite usado en un centro de reciclaje homologado.

6. Retire el tapón de llenado de aceite y vierta lentamente aproximadamente el 80% de la cantidad especificada de aceite a través de la tapa de la válvula.
7. Compruebe el nivel de aceite; consulte Verificación del nivel de aceite, página 15.
8. Añada lentamente más aceite hasta que el nivel llegue a la marca F (lleno) de la varilla.
9. Vuelva a colocar el tapón de llenado.

Cómo cambiar el filtro de aceite

Cambie el filtro de aceite cada 200 horas o en cambios de aceite alternativos.

Nota: Cambie el filtro de aceite con más frecuencia si en la zona de operaciones hay mucho polvo o arena, o si hace mucho calor.

1. Drene el aceite del motor; consulte Cómo cambiar el aceite, página 29.
2. Coloque un recipiente poco hondo o un paño debajo del filtro para recoger el aceite.
3. Retire el filtro usado (Fig. 33) y limpie con un paño la superficie de la junta del adaptador del filtro.

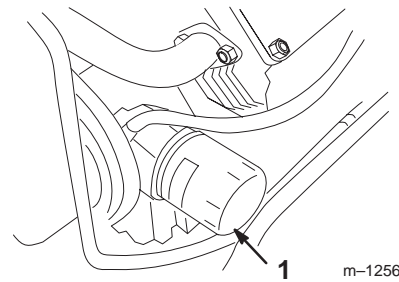


Figura 33

1. Filtro de aceite

4. Vierta aceite nuevo del tipo correcto por el agujero central del filtro. Deje de verter cuando el aceite llegue a la parte inferior de la rosca.
5. Espere uno o dos minutos para que el material del filtro absorba el aceite, luego vierta el exceso de aceite.
6. Aplique una capa fina de aceite nuevo a la junta de goma del filtro nuevo.
7. Instale el filtro de aceite nuevo en el adaptador del filtro. Gire el filtro de aceite en el sentido de las agujas del reloj hasta que la junta de goma entre en contacto con el adaptador del filtro, luego apriete el filtro media vuelta más.
8. Llene el cárter con el tipo de aceite correcto; consulte Cómo cambiar el aceite, página 29.

Mantenimiento de las orugas

Compruebe si las orugas tienen un desgaste excesivo, y límpielas periódicamente. Si las orugas están desgastadas, cámbielelas.

Limpieza de las orugas

1. Con una cuba en los brazos de carga, baje la cuba al suelo para que la parte delantera de la unidad de tracción se levante unos centímetros del suelo.
2. Pare el motor y retire la llave.
3. Usando una manguera de agua o un sistema de lavado a presión, retire la suciedad de cada conjunto de oruga.

Importante Asegúrese de que solamente lave con agua a alta presión la zona de las orugas. No utilice un sistema de lavado a alta presión para limpiar el resto de la unidad de tracción. El lavado a alta presión puede dañar el sistema eléctrico y las válvulas hidráulicas, o eliminar grasa.

Importante Asegúrese de limpiar completamente las ruedas de rodaje, la rueda tensora y la rueda motriz (Fig. 34). Las ruedas de rodaje deben rodar libremente cuando están limpias.

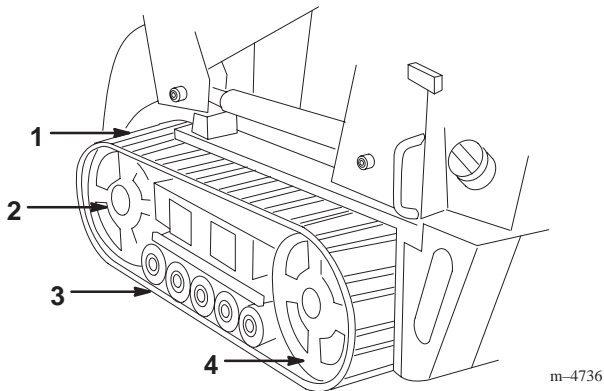


Figura 34

- | | |
|------------------|---------------------|
| 1. Oruga | 3. Ruedas de rodaje |
| 2. Rueda tensora | 4. Rueda motriz |

Ajuste de la tensión de las orugas

Compruebe y ajuste la tensión de las orugas cada 100 horas de funcionamiento. Debe haber una holgura de 7 cm entre la tuerca tensora y la parte de atrás del tubo tensor (Fig. 35). Si no es así, ajuste la tensión de las orugas usando el procedimiento siguiente:

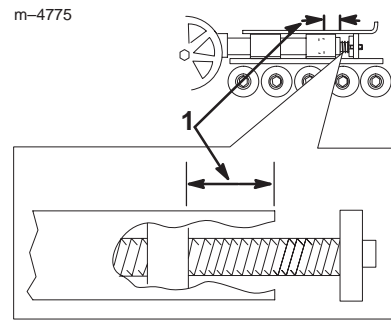


Figura 35

1. 7 cm

1. Baje los brazos de carga, pare el motor y retire la llave.
2. Levante/apoye el lado de la unidad de tracción en el que va a trabajar hasta que la oruga esté separada del suelo.
3. Retire el perno de bloqueo y la tuerca (Fig. 36).

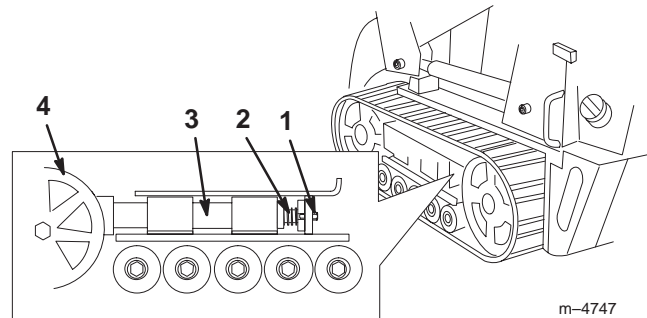


Figura 36

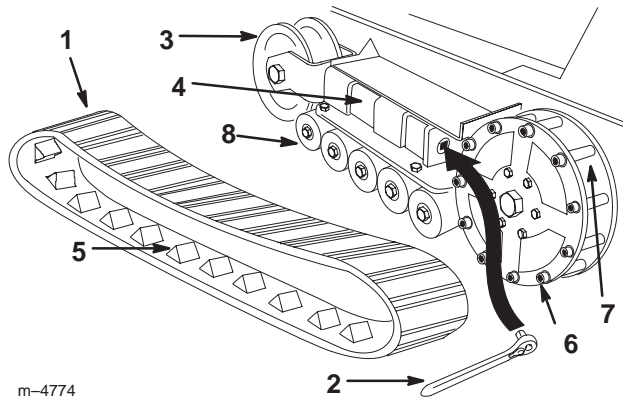
1. Perno de bloqueo
 2. Tornillo tensor
 3. Tubo tensor
 4. Rueda tensora
4. Usando una llave de 1/2 pulgada (Fig. 38), gire el tornillo tensor en el sentido contrario a las agujas del reloj hasta que la distancia entre la tuerca tensora y la parte de atrás del tubo tensor (Fig. 35) sea de 7 cm.
 5. Alinee la muesca más próxima del tornillo tensor con el taladro del perno de bloqueo, y fije el tornillo con el perno de bloqueo y la tuerca (Fig. 36).
 6. Baje la unidad de tracción al suelo.

Cómo cambiar las orugas (TX 420, Modelo 22306)

Cuando las orugas estén muy desgastadas, cámbielelas.

1. Baje los brazos de carga, pare el motor y retire la llave.
2. Levante/apoye el lado de la unidad de tracción en el que va a trabajar hasta que la oruga esté a 7,6–10 cm del suelo.

3. Retire el perno de bloqueo y la tuerca (Fig. 36).
4. Usando una llave de 1/2 pulgada, alivie la tensión en la oruga girando el tornillo tensor en el sentido de las agujas del reloj (Fig. 36 y 37).



m-4774

Figura 37

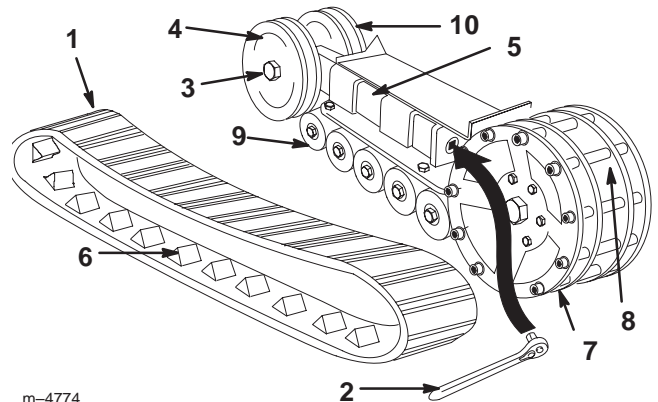
- | | |
|-----------------------|-----------------------|
| 1. Oruga | 5. Diente de la oruga |
| 2. Llave de 1/2 pulg. | 6. Piñón de arrastre |
| 3. Rueda tensora | 7. Espaciador |
| 4. Tubo de horquilla | 8. Ruedas de rodaje |

5. Empuje la rueda tensora hacia la parte de atrás de la unidad de tracción para mover el tubo de horquilla contra el bastidor (Fig. 37). (Si no toca el bastidor, siga girando el tornillo tensor hasta que lo toque.)
6. Retire la oruga empezando en la parte superior de la rueda tensora, retirándola de la rueda mientras mueve la oruga hacia adelante.
7. Cuando haya retirado la oruga de la rueda tensora, retírela de la rueda motriz y de las ruedas de rodaje (Fig. 37).
8. Empezando en la rueda motriz, pase la oruga nueva alrededor de dicha rueda, asegurándose de que los dientes de la oruga encajen entre los espaciadores de la rueda (Fig. 37).
9. Empuje la oruga por debajo de y entre las ruedas de rodaje (Fig. 37).
10. Empezando en la parte de abajo de la rueda tensora, instale la oruga alrededor de dicha rueda moviendo la oruga hacia atrás mientras empuja los dientes para que encajen en la rueda.
11. Gire el tornillo tensor en el sentido contrario a las agujas del reloj hasta que la distancia entre la tuerca tensora y la parte de atrás del tubo de horquilla (Fig. 35) sea de 7 cm.
12. Alinee la muesca más próxima del tornillo tensor con el taladro del perno de bloqueo, y fije el tornillo con el perno de bloqueo y la tuerca.
13. Baje la unidad de tracción al suelo.
14. Repita los pasos 2 a 20 para cambiar la otra oruga.

Cómo cambiar las orugas (TX 425, Modelo 22307)

Cuando las orugas estén muy desgastadas, cámbielas.

1. Baje los brazos de carga, pare el motor y retire la llave.
2. Levante/apoye el lado de la unidad de tracción en el que va a trabajar hasta que la oruga esté a 7,6–10 cm del suelo.
3. Retire el perno de bloqueo y la tuerca (Fig. 36).
4. Usando una llave de 1/2 pulgada, alivie la tensión en la oruga girando el tornillo tensor en el sentido de las agujas del reloj (Fig. 36 y 38).



m-4774

Figura 38

- | | |
|-------------------------------|----------------------------|
| 1. Oruga | 6. Diente de la oruga |
| 2. Llave de 1/2 pulg. | 7. Piñón de arrastre |
| 3. Tuerca de la rueda tensora | 8. Espaciador |
| 4. Rueda tensora exterior | 9. Ruedas de rodaje |
| 5. Tubo de horquilla | 10. Rueda tensora interior |

5. Empuje la rueda tensora hacia la parte de atrás de la unidad de tracción para mover el tubo tensor contra el bastidor (Fig. 38). (Si no toca el bastidor, siga girando el tornillo tensor hasta que lo toque.)
6. Retire la tuerca que fija la rueda tensora exterior y retire la rueda (Fig. 38).
7. Retire la oruga (Fig. 38).
8. Retire la tuerca que fija la rueda tensora interior y retire la rueda (Fig. 38).
9. Retire las 4 arandelas grandes de las 2 ruedas, 1 de cada lado de cada rueda.
10. Limpie la grasa y suciedad de la zona entre la posición de las arandelas y los cojinetes dentro de las ruedas, luego llene esta zona, en cada lado de cada rueda, de grasa.
11. Instale las arandelas grandes en las ruedas encima de la grasa.

12. Instale la rueda tensora interior y fíjela con la tuerca que retiró anteriormente (Fig. 38).
13. Apriete la tuerca a 407 Nm.
14. Instale la oruga nueva, asegurándose de que los dientes de la oruga encajen entre los espaciadores de la rueda motriz (Fig. 38).
15. Instale la rueda tensora exterior y fíjela con la tuerca que retiró anteriormente (Fig. 38).
16. Apriete la tuerca a 407 Nm.
17. Gire el tornillo tensor en el sentido contrario a las agujas del reloj hasta que la distancia entre la tuerca tensora y la parte de atrás del tubo tensor (Fig. 35) sea de 7 cm.
18. Alinee la muesca más próxima del tornillo tensor con el taladro del perno de bloqueo, y fije el tornillo con el perno de bloqueo y la tuerca.
19. Repita los pasos 2 a 18 para cambiar la otra oruga.
20. Baje la unidad de tracción al suelo.

Mantenimiento de las bujías

Revise las bujías cada 200 horas de funcionamiento. Asegúrese de que la distancia entre los electrodos central y lateral es correcta antes de instalar cada bujía. Utilice una llave para bujías para desmontar e instalar las bujías, y una galga de espesores/herramienta de separación de electrodos para comprobar y ajustar la distancia entre los mismos. Instale bujías nuevas si es necesario.

Tipo: Champion Premium Gold 2071, RC12YC, o equivalente. Hueco entre electrodos: 0,76 mm

Cómo retirar las bujías

1. Baje los brazos cargadores, pare el motor y retire la llave.
2. Abra el capó; consulte Cómo abrir el capó, página 24.
3. Desconecte los cables de las bujías (Fig. 39).
4. Limpie alrededor de las bujías.
5. Retire ambas bujías y las arandelas de metal.

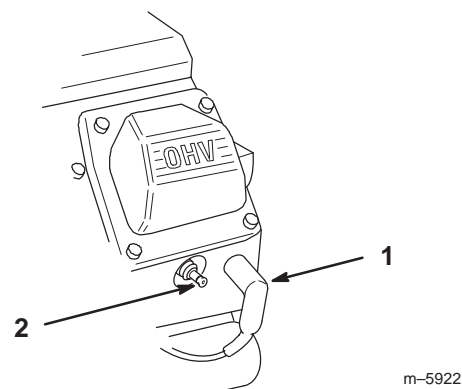


Figura 39

1. Cable de la bujía
2. Bujía

Comprobación de las bujías

1. Mire hacia la parte central de ambas bujías (Fig. 40). Si se observa un color gris o marrón claro en el aislante, el motor está funcionando correctamente. Si el aislante aparece de color negro, significa que el limpiador de aire está sucio.

Importante No limpie nunca las bujías. Cambie siempre las bujías si tienen un revestimiento negro, electrodos desgastados, una película aceitosa o grietas.

2. Compruebe la separación entre los electrodos central y lateral (Fig. 40).
3. Si la distancia no es correcta, doble el electrodo lateral (Fig. 40).

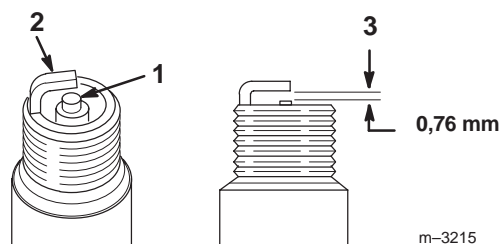


Figura 40

1. Aislante del electrodo central
2. Electrodo lateral
3. Hueco entre electrodos (no a escala)

Instalación de las bujías

1. Enrosque las bujías en los orificios.
2. Apriete las bujías a 27 Nm.
3. Conecte los cables a las bujías (Fig. 39).
4. Cierre el capó.

Engrasado de la unidad de tracción

Engrase todos los puntos de giro cada 8 horas de operación, e inmediatamente después de cada lavado.

Tipo de grasa: Grasa multiusos.

1. Baje los brazos de carga y pare el motor. Retire la llave.
2. Limpie con un trapo los puntos de engrase.
3. Conecte una pistola de engrasar a cada punto de engrase (Fig. 41 y 42).

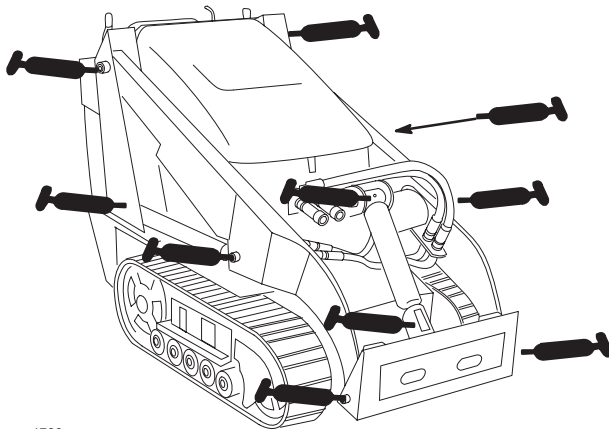


Figura 41

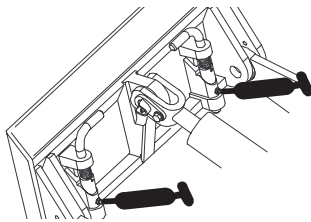


Figura 42

4. Bombee grasa hasta que empiece a rezumar grasa de los cojinetes (3 aplicaciones aproximadamente)
5. Limpie cualquier exceso de grasa.

Cambio del filtro de combustible

Cambie el filtro de combustible cada 200 horas de funcionamiento o una vez al año, lo que ocurra primero.

1. Baje los brazos cargadores, pare el motor y retire la llave.
2. Abra el capó y retire la rejilla izquierda; consulte Acceso al motor y a los componentes internos, página 24.
3. Afloje el tapón del depósito para aliviar la presión.

4. Bloquee los tubos de combustible en ambos lados del filtro de combustible (Fig. 43).
5. Apriete los extremos de las abrazaderas y deslícelas por el tubo alejándolas del filtro (Fig. 43).

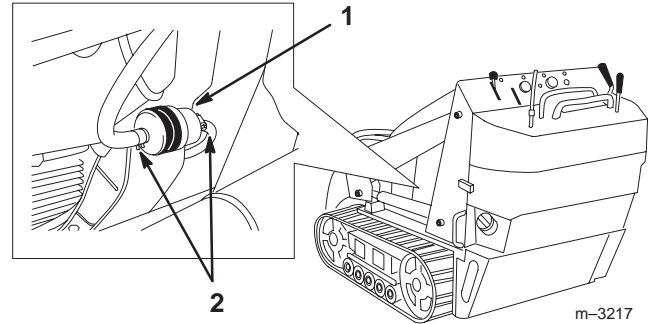


Figura 43

1. Filtro
2. Abrazadera

6. Coloque un recipiente debajo de los tubos de combustible para recoger cualquier fuga, luego retire el filtro de los tubos de combustible.
7. Deslice los tubos de combustible sobre los conectores del filtro de combustible nuevo, asegurándose de que la flecha del filtro señale hacia el tubo que va a la bomba de combustible, no al tubo que viene del depósito de combustible.

Importante No instale nunca un filtro sucio.

8. Acerque las abrazaderas al filtro.
9. Retire el bloqueo del flujo de combustible y abra las válvulas de combustible.
10. Apriete el tapón del depósito de combustible.
11. Vuelva a colocar la rejilla lateral y cierre el capó.

Drenaje del depósito de combustible



Peligro



En ciertas condiciones la gasolina es extremadamente inflamable y altamente explosiva. Un incendio o una explosión provocados por la gasolina puede causarle quemaduras a usted y a otras personas así como daños materiales.

- Drene la gasolina del depósito cuando el motor esté frío. Realice esta operación en un área abierta. Limpie la gasolina derramada.
- No fume nunca mientras drena la gasolina y manténgase alejado de llamas desnudas o de lugares donde una chispa pudiera inflamar los vapores de gasolina.

1. Baje los brazos cargadores, pare el motor y retire la llave.
2. Vacíe la gasolina del depósito usando un sifón tipo bomba.

Nota: Éste es el momento más adecuado para instalar un nuevo filtro de combustible, porque los depósitos de combustible están vacíos.

Mantenimiento del sistema hidráulico

Cambio del filtro hidráulico

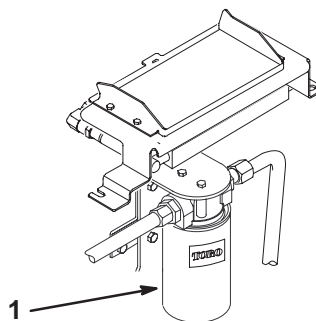
Cambie el filtro hidráulico:

- Después de las primeras 8 horas de operación.
 - Después de cada 200 horas de operación.
1. Coloque la unidad de tracción en una superficie nivelada.
 2. Baje los brazos cargadores, pare el motor y retire la llave.
 3. Abra el capó; consulte Cómo abrir el capó, página 24.
 4. Retire la rejilla delantera; consulte Cómo retirar la rejilla delantera, página 25.

Importante No utilice un filtro de aceite para automóviles, o puede causar graves daños al sistema hidráulico.

5. Coloque un recipiente debajo del filtro (Fig. 44).

6. Retire el filtro usado (Fig. 44) y limpie con un paño la superficie de la junta del adaptador del filtro.
7. Aplique una capa fina de aceite hidráulico a la junta de goma del filtro nuevo.
8. Instale el filtro hidráulico nuevo en el adaptador del filtro (Fig. 44). Apriete el filtro en el sentido de las agujas del reloj hasta que la junta de goma entre en contacto con el adaptador del filtro, luego apriete el filtro tres cuartos de vuelta más.



m-5920

Figura 44

1. Filtro hidráulico

9. Limpie cualquier aceite derramado.
10. Arranque el motor y déjelo funcionar durante unos dos minutos para purgar el aire del sistema.
11. Pare el motor y compruebe que no hay fugas.



Advertencia



Las fugas de aceite hidráulico bajo presión pueden penetrar en la piel y causar lesiones. Cualquier aceite inyectado bajo la piel debe ser eliminado quirúrgicamente en unas horas por un médico familiarizado con este tipo de lesión, o podría causar gangrena.

- Mantenga el cuerpo y las manos alejados de fugas pequeñas o boquillas que liberan aceite hidráulico a alta presión.
- Utilice un cartón o un papel para buscar fugas hidráulicas; no utilice nunca las manos.

12. Compruebe el nivel de aceite del depósito hidráulico (consulte Comprobación del aceite hidráulico, página 15) y añada aceite para que el nivel llegue a la marca de la varilla. No llene demasiado el depósito.
13. Instale la rejilla delantera; consulte Cómo retirar la rejilla delantera, página 25.
14. Cierre el capó.

Cómo cambiar el aceite hidráulico

Cambie el aceite hidráulico después de cada 400 horas de operación o cada año.

1. Coloque la unidad de tracción en una superficie nivelada.
2. Abra el capó; consulte Cómo abrir el capó, página 24.
3. Instale el bloqueo del cilindro, pare el motor y retire la llave.
4. Deje que la unidad de tracción se enfríe totalmente.
5. Retire el tapón y la varilla del depósito hidráulico (Fig. 45).

Nota: El tapón de llenado está detrás de la rejilla delantera. Si desea tener un acceso más fácil al mismo, retire la rejilla; consulte Cómo retirar la rejilla delantera, página 25.

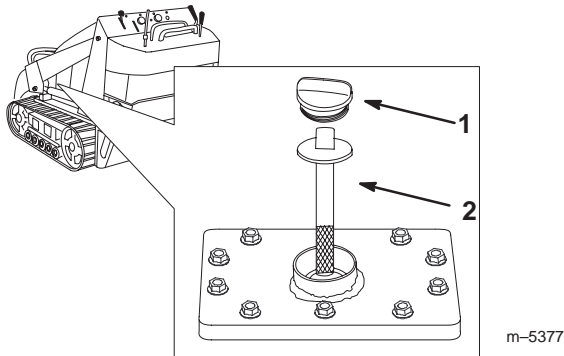


Figura 45

1. Tapón del cuello de llenado 2. Varilla

6. Coloque un recipiente grande (con capacidad para 56,8 l) debajo del tapón de vaciado situado en la parte delantera de la unidad de tracción (Fig. 46).

Nota: El tapón de vaciado está situado detrás del peso delantero, debajo del silenciador.

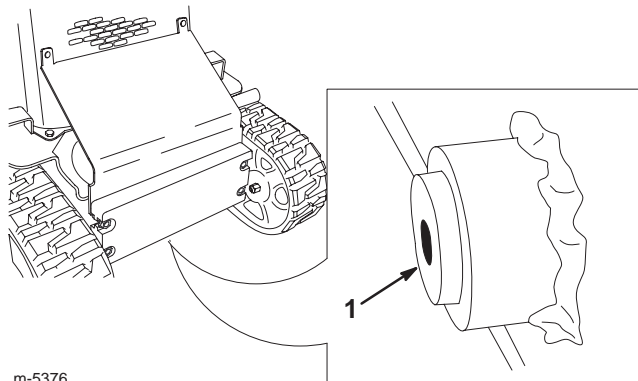


Figura 46

1. Tapón de vaciado

7. Retire el tapón de vaciado y deje fluir el aceite al recipiente (Fig. 46).
8. Cuando termine, instale el tapón de vaciado y apriételo.

Nota: Elimine el aceite usado en un centro de reciclaje homologado.

9. Llene el depósito hidráulico con aproximadamente 45,4 litros de aceite detergente para motores diesel 10W 30 (servicio API CH 4 o superior); consulte Comprobación del aceite hidráulico, página 15.
10. Arranque el motor y déjelo funcionar durante unos minutos.
11. Pare el motor.
12. Compruebe el nivel de aceite hidráulico y añada más si es necesario; consulte Comprobación del aceite hidráulico, página 15.
13. Cierre el capó.

Comprobación de los manguitos hidráulicos

Después de cada 100 horas de operación, compruebe que los tubos y manguitos hidráulicos no tienen fugas o conexiones sueltas, que no están doblados, que los montajes no están sueltos, y que no hay desgaste o deterioro causado por agentes ambientales o químicos. Cambie todos los manguitos hidráulicos cada 1500 horas o cada 2 años, lo que ocurra primero. Haga todas las reparaciones necesarias antes de operar la máquina.



Advertencia



Las fugas de aceite hidráulico bajo presión pueden penetrar en la piel y causar lesiones. Cualquier aceite inyectado bajo la piel debe ser eliminado quirúrgicamente en unas horas por un médico familiarizado con este tipo de lesión, o podría causar gangrena.

- Mantenga el cuerpo y las manos alejados de fugas pequeñas o boquillas que liberan aceite hidráulico a alta presión.
- Utilice un cartón o un papel para buscar fugas hidráulicas; no utilice nunca las manos.

Mantenimiento de la batería

Advertencia

CALIFORNIA

Advertencia de la Propuesta 65

Los bornes, terminales y otros accesorios de la batería contienen plomo y compuestos de plomo, productos químicos reconocidos por el Estado de California como causantes de cáncer y daños reproductivos. Lávese las manos después de manejar el material.

Verifique el nivel de electrolito de la batería cada 100 horas. Mantenga siempre la batería limpia y completamente cargada. Utilice una toalla de papel para limpiar la caja de la batería. Si los terminales de la batería están oxidados, límpielos con una disolución de cuatro partes de agua y una parte de bicarbonato sódico. Aplique una ligera capa de grasa en los terminales de la batería para reducir la corrosión.

Tensión: 12 v, 450 Amperios de arranque en frío

Verificación del nivel de electrolito

1. Levante los tapones para poder ver dentro de las células. El electrolito debe alcanzar la parte inferior del tubo (Fig. 47).

Importante No deje que el nivel de electrolito descienda por debajo del nivel de las placas (Fig. 47).

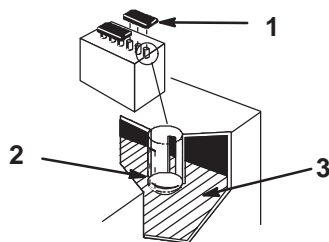


Figura 47

1. Tapones de llenado
2. Parte inferior del tubo
3. Placas

2. Si el nivel de electrolito es bajo, añada la cantidad necesaria de agua destilada; consulte la sección Añadir agua a la batería, a continuación.

Añadir agua a la batería

El mejor momento para añadir agua destilada a la batería es justo antes de operar la unidad de tracción. Esto permite que el agua se mezcle perfectamente con la solución de electrolito.

1. Limpie la parte superior de la batería con una toalla de papel.
2. Retire los tapones de la batería (Fig. 47).
3. Vierta lentamente agua destilada en cada célula de la batería hasta que el nivel llegue a la parte inferior del tubo (Fig. 47).

Importante No llene en exceso la batería ya que el electrolito (ácido sulfúrico) puede corroer y dañar el chasis.

4. Coloque a presión los tapones de la batería.

Carga de la batería

Importante Mantenga siempre la batería completamente cargada (densidad específica de 1,260). Esto es de especial importancia para evitar daños en la batería si la temperatura desciende por debajo de 0°C.

1. Verifique el nivel de electrolito; consulte Verificación del nivel de electrolito, página 36.
2. Retire los tapones de la batería y conecte un cargador de baterías de 3 a 4 amperios a los bornes de la batería. Cargue la batería a un ritmo de 4 amperios o menos durante 4 horas (12 voltios). No sobrecargue la batería.
3. Instale los tapones de llenado cuando la batería esté totalmente cargada.

Advertencia

El proceso de carga de la batería produce gases que pueden explotar.

No fume nunca cerca de la batería, y mantenga alejados de la batería chispas y llamas.

Limpeza del chasis

Con el tiempo, el chasis debajo del motor acumula suciedad y residuos que deben ser eliminados. Abra el capó e inspeccione frecuentemente la zona debajo del motor con una linterna. Cuando la acumulación de residuos llegue a 2,5–5 cm de grosor, complete el procedimiento siguiente (consulte la Figura 48 para todo este procedimiento):

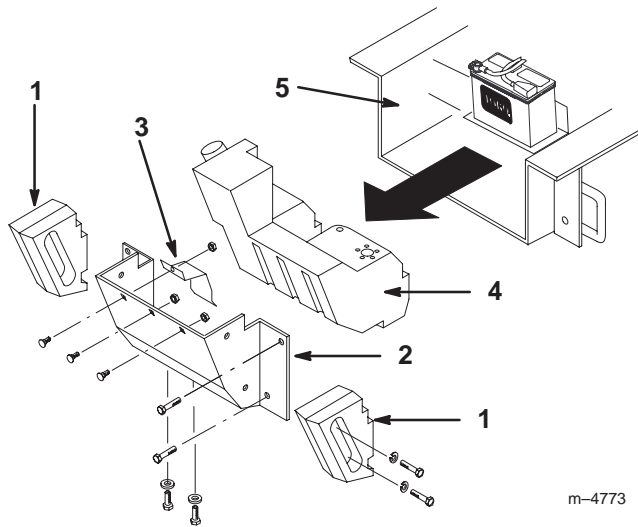
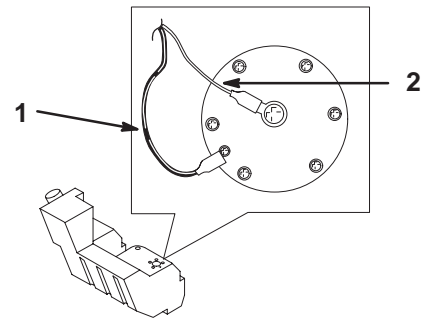


Figura 48

- | | |
|--|----------------------------|
| 1. Contrapesos laterales | 4. Depósito de combustible |
| 2. Panel trasero | 5. Chasis |
| 3. Soporte del depósito de combustible | |

1. Levante y apoye la parte delantera de la unidad de tracción.
2. Pare el motor y retire la llave.
3. Desconecte el cable negativo de la batería.
4. Retire los pernos, las arandelas y las arandelas de freno que fijan los dos contrapesos laterales, y retire los contrapesos (Fig. 48).
5. Abra la tapa de acceso trasera; consulte Cómo abrir la tapa de acceso trasera, página 25.
6. Retire los tres pernos y las arandelas de la base de la batería y del soporte del depósito de combustible, y retire el soporte (Fig. 48).
7. Retire las seis tuercas y los pernos que fijan el panel trasero, y retire el panel (Fig. 48).
8. Afloje el tapón del depósito para aliviar la presión.
9. Coloque una pinza o similar para bloquear el tubo de combustible a unos 5 cm del punto en que sale del depósito.
10. Deslice el depósito de combustible hacia atrás (Fig. 48).

11. Desconecte el tubo de combustible.
12. Desconecte los dos cables que van al lado derecho del depósito (Fig. 49).



m-4776

Figura 49

1. Cable negro
2. Cable naranja

13. Retire con cuidado el depósito y colóquelo en posición vertical para evitar derramar la gasolina.

⚠
Peligro
⚠

En ciertas condiciones la gasolina es extremadamente inflamable y altamente explosiva. Un incendio o una explosión provocados por la gasolina puede causarle quemaduras a usted y a otras personas así como daños materiales.

- **Retire el depósito de combustible al aire libre en una zona abierta. Limpie la gasolina derramada.**
- **No retire el depósito de combustible cerca de una llama desnuda o en lugares donde los vapores de la gasolina pudieran incendiarse con una chispa.**
- **No fume mientras maneja el depósito de combustible.**

14. Retire cualquier gran acumulación de residuos.
 15. Lave el chasis con agua limpia hasta que el agua que sale por la parte de atrás de la unidad de tracción esté limpia.
- Importante** Tenga cuidado de que no entre agua en el motor o en los componentes eléctricos.
16. Introduzca el depósito de combustible parcialmente en el chasis (Fig. 48).
 17. Conecte el tubo de combustible y retire la pinza.
 18. Apriete el tapón del depósito de combustible.
 19. En el lado derecho del depósito, conecte el cable naranja al borne central y el cable negro al borne exterior (Fig. 49).

20. Introduzca el depósito de combustible completamente en la unidad de tracción.

Importante El tubo de combustible y los cables deben quedar alejados de las poleas del motor y del bastidor.

21. Vuelva a colocar el panel trasero y fíjelo con los seis pernos y las tuercas que retiró anteriormente (Fig. 48).

22. Coloque el soporte del depósito de combustible encima del depósito y fije el soporte y la bandeja de la batería con los pernos y las arandelas retirados anteriormente (Fig. 48).

23. Instale los contrapesos laterales con los pernos, las arandelas y las arandelas de freno retirados anteriormente (Fig. 48).

24. Cierre la tapa de acceso trasera.

25. Baje la unidad de tracción al suelo.

Almacenamiento

1. Baje los brazos de carga, ponga el bloqueo de la válvula de carga, pare el motor y retire la llave.
2. Retire la suciedad de las piezas externas de toda la unidad de tracción, especialmente del motor. Limpie la suciedad y la broza de la parte exterior del alojamiento de las aletas de la culata de cilindros del motor y del soplador.

Importante La unidad de tracción puede lavarse con un detergente suave y agua. No lave la unidad de tracción a presión. Evite el uso excesivo de agua, especialmente cerca del panel de control, el motor, las bombas hidráulicas y los motores eléctricos.

3. Revise el limpiador de aire; consulte Mantenimiento del limpiador de aire, página 27.
4. Engrase la unidad de tracción; consulte Engrasado de la unidad de tracción, página 33.
5. Cambie el aceite del cárter; consulte Revisión del aceite del motor, página 28.
6. Retire las bujías y compruebe la condición de cada una de ellas; consulte Mantenimiento de las bujías, página 32.
7. Con las bujías retiradas del motor, vierta dos cucharadas soperas de aceite de motor en el agujero de la bujía.
8. Coloque unos trapos sobre los agujeros de la bujía para que no salga aceite, y utilice la cuerda de arranque para hacer girar el motor y distribuir el aceite dentro del cilindro.

9. Instale las bujías pero no conecte los cables a las bujías.

10. Cargue la batería; consulte Mantenimiento de la batería, página 36.

11. Si va a guardar la máquina durante más de 30 días, prepare la unidad de tracción de la forma siguiente.

A. Agregue un estabilizador/acondicionador a base de petróleo al combustible del depósito. Siga las instrucciones de mezcla del fabricante del estabilizador. (1 onza. por galón). **No use un estabilizador a base de alcohol (etanol o metanol).**

Nota: Un estabilizador/acondicionador de combustible es más eficaz cuando se mezcla con gasolina fresca y se utiliza en todo momento.

B. Haga funcionar el motor para distribuir combustible con acondicionador por todo el sistema de combustible (5 minutos).

C. Pare el motor, deje que se enfríe y vacíe el depósito de combustible usando un sifón tipo bomba.

D. Vuelva a arrancar el motor y hágalo funcionar hasta que se pare.

E. Ponga la palanca en la posición Choke.

F. Ponga en marcha y haga funcionar el motor hasta que no vuelva a arrancar.

G. Deseche el combustible adecuadamente. Recicle observando la normativa local.

Importante No guarde la gasolina con estabilizador/acondicionador durante más de 90 días.

12. Compruebe y ajuste la tensión de las orugas; consulte Ajuste de la tensión de las orugas, página 30.

13. Revise y apriete todos los pernos, tuercas y tornillos. Repare o sustituya las piezas defectuosas o dañadas.

14. Pinte las superficies que estén arañadas o donde esté visible el metal. Puede adquirir la pintura en su Servicio Técnico Autorizado.

15. Guarde la unidad de tracción en un garaje o almacén seco y limpio. Retire la llave de contacto y guárdela en un lugar seguro que le sea fácil de recordar.

16. Cubra la unidad de tracción para protegerla y para conservarla limpia.

Solución de problemas

PROBLEMA	POSIBLES CAUSAS	ACCIÓN CORRECTORA
El motor de arranque no hace girar el motor.	<ol style="list-style-type: none"> 1. La batería está descargada. 2. Las conexiones eléctricas están corroídas o sueltas. 3. Hay un relé o interruptor defectuoso. 	<ol style="list-style-type: none"> 1. Cargue la batería. 2. Compruebe que hay buen contacto en las conexiones eléctricas. 3. Póngase en contacto con el Servicio Técnico Autorizado.
El motor no arranca, le cuesta arrancar, o no sigue funcionando.	<ol style="list-style-type: none"> 1. El depósito de combustible está vacío. 2. El estérter no está cerrado. 3. El limpiador de aire está sucio. 4. Los cables de las bujías están sueltos o desconectados. 5. Las bujías están corroídas, sucias, o el hueco no es el correcto. 6. Suciedad en el filtro de combustible. 7. Hay suciedad, agua o combustible viejo en el sistema de combustible. 	<ol style="list-style-type: none"> 1. Llene el depósito de gasolina. 2. Mueva la palanca del estérter hacia adelante del todo. 3. Limpie o sustituya el filtro del limpiador de aire. 4. Instale los cables en las bujías. 5. Instale bujías nuevas con el hueco correcto. 6. Sustituya el filtro de combustible. 7. Póngase en contacto con el Servicio Técnico Autorizado.
El motor pierde potencia.	<ol style="list-style-type: none"> 1. La carga del motor es excesiva. 2. El limpiador de aire está sucio. 3. El nivel de aceite del cárter es bajo. 4. Las aletas de refrigeración y los conductos de aire debajo de la carcasa del soplador del motor están bloqueados. 5. Las bujías están corroídas, sucias, o el hueco no es el correcto. 6. Suciedad en el filtro de combustible. 7. Hay suciedad, agua o combustible viejo en el sistema de combustible. 	<ol style="list-style-type: none"> 1. Reduzca la velocidad sobre el terreno. 2. Limpie el filtro del limpiador de aire. 3. Añada aceite al cárter. 4. Elimine la obstrucción de las aletas de refrigeración y los conductos de aire. 5. Instale bujías nuevas con el hueco correcto. 6. Sustituya el filtro de combustible. 7. Póngase en contacto con el Servicio Técnico Autorizado.

PROBLEMA	POSIBLES CAUSAS	ACCIÓN CORRECTORA
El motor se calienta demasiado.	<ol style="list-style-type: none"> 1. La carga del motor es excesiva. 2. El nivel de aceite del cárter es bajo. 3. Las aletas de refrigeración y los conductos de aire debajo de la carcasa del soplador del motor están bloqueados. 	<ol style="list-style-type: none"> 1. Reduzca la velocidad sobre el terreno. 2. Añada aceite al cárter. 3. Elimine la obstrucción de las aletas de refrigeración y los conductos de aire.
Vibraciones anormales.	<ol style="list-style-type: none"> 1. Los pernos de montaje del motor están sueltos. 	<ol style="list-style-type: none"> 1. Apriete los pernos de montaje del motor.
La unidad de tracción no avanza.	<ol style="list-style-type: none"> 1. El freno de estacionamiento está puesto. 2. El nivel del aceite hidráulico es bajo. 3. Las válvulas de remolcado están abiertas. 4. El sistema hidráulico está dañado. 	<ol style="list-style-type: none"> 1. Quite el freno de estacionamiento. 2. Añada aceite hidráulico. 3. Cierre las válvulas de remolcado. 4. Póngase en contacto con el Distribuidor Toro.