



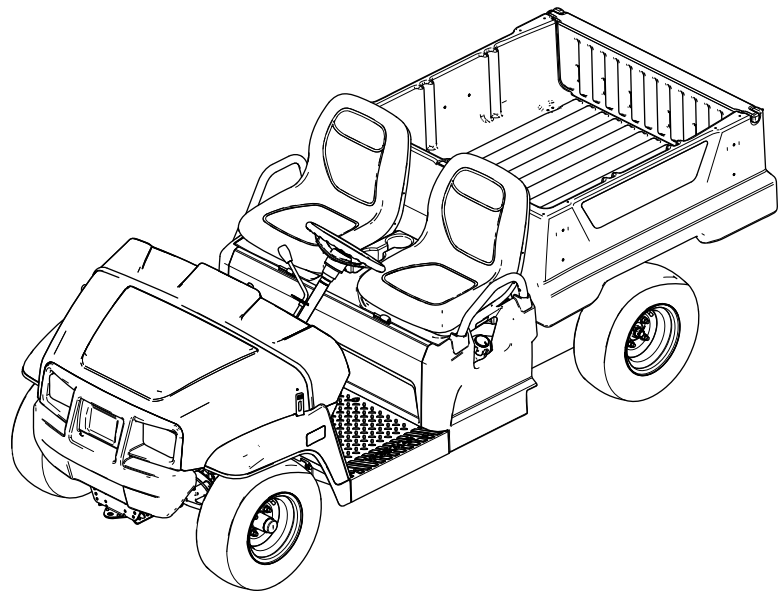
**Count on it.**

**Bedienungsanleitung**

# Workman® GTX Nutzfahrzeug mit Benzin- oder EFI-Motor

Modellnr. 07059TC—Seriennr. 410500000 und höher

Modellnr. 07130TC—Seriennr. 407200000 und höher



Dieses Produkt erfüllt alle relevanten europäischen Richtlinien; weitere Details finden Sie in der produktspezifischen Konformitätserklärung (DOC).

Entsprechend dem California Public Resource Code Section 4442 oder 4443 ist der Einsatz des Motors in bewaldeten oder bewachsenen Gebieten ohne richtig gewarteten und funktionsfähigen Funkenfänger, wie in Section 4442 definiert, oder ohne einen Motor verboten, der nicht für die Brandvermeidung konstruiert, ausgerüstet und gewartet ist.

Die beiliegende Motoranleitung enthält Angaben zu den Emissionsbestimmungen der US Environmental Protection Agency (EPA) und den Kontrollvorschriften von Kalifornien zu Emissionsanlagen, der Wartung und Garantie. Sie können einen Ersatz beim Motorhersteller anfordern.

### ▲ **WARNUNG:**

#### **KALIFORNIEN**

#### **Warnung zu Proposition 65**

**Die Motorauspuffgase dieses Produkts enthalten Chemikalien wirken laut den Behörden des Staates Kalifornien krebserregend, verursachen Geburtsschäden oder andere Defekte des Reproduktionssystems.**

**Batteriepole, -klemmen und -zubehör enthalten Blei und Bleibestandteile. Dies sind Chemikalien, die laut den Behörden des Staates Kalifornien krebserregend sind und zu Erbschäden führen können. Waschen Sie sich nach dem Umgang mit diesen Materialien die Hände.**

## Einführung

Dieses Nutzfahrzeug ist hauptsächlich für den Geländetransport von Personen und Materiallasten gedacht. Der zweckfremde Einsatz dieser Maschine kann für Sie und Unbeteiligte gefährlich sein.

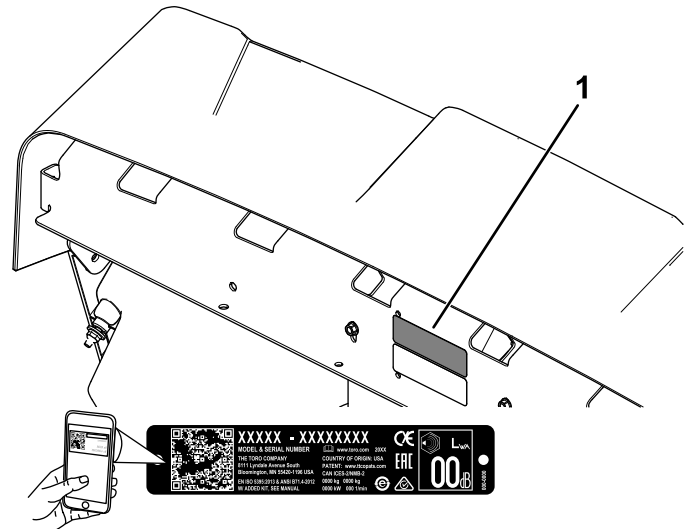
Lesen Sie diese Informationen sorgfältig durch, um sich mit dem ordnungsgemäßen Einsatz und der Wartung des Geräts vertraut zu machen und Verletzungen und eine Beschädigung des Geräts zu vermeiden. Sie tragen die Verantwortung für einen ordnungsgemäßen und sicheren Einsatz des Geräts.

Besuchen Sie [Toro.com](http://Toro.com), hinsichtlich Produktsicherheit und Schulungsunterlagen, Zubehörinformationen,

Standort eines Händlers, oder Registrierung des Produkts.

Wenden Sie sich an den Toro Vertragshändler oder Kundendienst, wenn Sie eine Serviceleistung, Toro Originalersatzteile oder weitere Informationen benötigen. Haben Sie dafür die Modell- und Seriennummern der Maschine griffbereit. In **Bild 1** ist angegeben, wo an dem Produkt die Modell- und die Seriennummer angebracht sind. Tragen Sie hier die Modell- und Seriennummern des Geräts ein.

**Wichtig:** Scannen Sie mit Ihrem Mobilgerät den **QR-Code auf dem Seriennummernaufkleber (falls vorhanden), um auf Garantie-, Ersatzteil- oder andere Produktinformationen zuzugreifen.**



g282597

**Bild 1**

1. Typenschild mit Modell- und Seriennummer

Modellnr. \_\_\_\_\_

Seriennr. \_\_\_\_\_

In dieser Anleitung werden zwei Begriffe zur Hervorhebung von Informationen verwendet. **Wichtig** weist auf spezielle mechanische Informationen hin, und **Hinweis** hebt allgemeine Informationen hervor, die Ihre besondere Beachtung verdienen.

Dieses Sicherheitswarnsymbol (**Bild 2**) wird sowohl in diesem Handbuch als auch an der Maschine verwendet, um wichtige Sicherheitshinweise zu kennzeichnen, die zur Vermeidung von Unfällen befolgt werden müssen. Dieses Symbol wird mit dem Signalwort **Gefahr**, **Warnung** oder **Vorsicht** dargestellt.

- **Gefahr:** bezeichnet eine unmittelbar drohende Gefahr. Wenn sie nicht gemieden wird, **sind** Tod oder schwerste Verletzungen die Folge.

- **Warnung:** bezeichnet eine möglicherweise drohende Gefahr. Wenn sie nicht gemieden wird, **können** Tod oder schwerste Verletzungen die Folge sein.
- **Vorsicht:** bezeichnet eine möglicherweise drohende Gefahr. Wenn sie nicht gemieden wird, **können leichte** oder geringfügige Verletzungen die Folge sein.



**Bild 2**

Sicherheitswarnsymbol

g000502

Abschleppen der Maschine .....	26
Schleppen eines Anhängers .....	26
Wartung .....	27
Wartungssicherheit.....	27
Empfohlener Wartungsplan .....	27
Checkliste – tägliche Wartungsmaßnahmen.....	30
Warten der Maschine in speziellen Einsatzbedingungen .....	30
Verfahren vor dem Ausführen von Wartungsarbeiten .....	31
Vorbereiten der Maschine für die Wartung .....	31
Anheben der Maschine .....	31
Öffnen der Motorhaube.....	31
Anheben und Absenken des Sitzes.....	32
Entfernen des Sitzes.....	32
Montieren des Sitzes .....	32
Schmierung .....	33
Einfetten der vorderen Radlager .....	33
Warten des Motors .....	36
Sicherheitshinweise zum Motor .....	36
Warten des Luftfilters .....	36
Warten des Motoröls.....	38
Warten der Zündkerze .....	39
Einstellen des niedrigen bzw. hohen Leerlaufs .....	40
Warten der Kraftstoffanlage .....	41
Prüfen der Kraftstoffleitungen und -verbindungen.....	41
Austauschen des Kraftstofffilters .....	41
Warten des Aktivkohlefilters.....	42
Warten der elektrischen Anlage .....	42
Hinweise zur Sicherheit der Elektroan- lage.....	42
Warten der Batterie.....	42
Auswechseln der Sicherungen .....	45
Warten der Scheinwerfer .....	46
Warten des Antriebssystems .....	47
Warten der Reifen.....	47
Überprüfen der Komponenten der Lenkung und Aufhängung .....	47
Einstellen der Vorderradausrichtung.....	47
Prüfen des Getriebeölstands .....	48
Wechseln des Getriebeöls.....	49
Prüfen der Leerlaufeinstellung des Ganghebels .....	49
Einstellen der Neutral-Stellung des Ganghebels .....	49
Warten der Hauptantriebskupplung .....	50
Verringern der Höchstgeschwindigkeit.....	50
Warten der Kühlanlage .....	51
Sicherheit des Kühlsystems.....	51
Reinigen der Motorkühlbereiche .....	51
Warten der Bremsen .....	52
Prüfen der Feststellbremse.....	52
Einstellen der Feststellbremse.....	52
Prüfen der Bremsflüssigkeit.....	52

# Inhalt

Sicherheit .....	4
Allgemeine Sicherheit.....	4
Sicherheits- und Bedienungsschilder .....	5
Einrichtung .....	9
1 Montieren des Lenkrads (nur internationale Modelle).....	9
2 Prüfen der Ölstände und des Reifendrucks.....	9
3 Einfahren der Bremsen .....	10
4 Lesen der Anleitungen und Anschauen der Setup-Unterlagen.....	10
Produktübersicht .....	11
Bedienelemente .....	12
Technische Daten .....	16
Anbaugeräte/Zubehör .....	16
Vor dem Einsatz .....	17
Sicherheitshinweise vor der Inbetrieb- nahme.....	17
Durchführen täglicher Wartungsarbei- ten.....	17
Prüfen des Reifendrucks .....	17
Betanken .....	18
Einfahren einer neuen Maschine .....	18
Während des Einsatzes .....	19
Hinweise zur Sicherheit während des Betriebs.....	19
Verwenden der Ladepritsche .....	21
Verwenden der Zubehörfestigung am Heck der Ladepritsche .....	23
Beladen der Ladepritsche.....	23
Anlassen des Motors .....	24
Anhalten der Maschine .....	25
Parken der Maschine.....	25
Nach dem Einsatz .....	25
Hinweise zur Sicherheit nach dem Betrieb .....	25
Befördern der Maschine .....	25


# Sicherheit

Diese Maschine erfüllt die Anforderungen von SAE J2258 (Nov. 2016).

## Allgemeine Sicherheit

Dieses Produkt kann Verletzungen verursachen. Befolgen Sie zum Vermeiden von schweren Verletzungen immer alle Sicherheitshinweise.

- Lesen und verstehen Sie vor dem Anlassen der Maschine den Inhalt dieser *Bedienungsanleitung*. Stellen Sie sicher, dass jeder, der das Produkt nutzt, weiß, wie er es benutzen muss und die Warnhinweise versteht.
- Konzentrieren Sie sich immer bei der Verwendung der Maschine. Tun Sie nichts, was Sie ablenken könnte, sonst können Verletzungen oder Sachschäden auftreten.
- Halten Sie Hände und Füße von beweglichen Teilen fern.
- Bedienen Sie die Maschine niemals, wenn nicht alle Schutzvorrichtungen und Abdeckungen angebracht und funktionstüchtig sind.
- Halten Sie Unbeteiligte, insbesondere Kinder, aus dem Arbeitsbereich fern. Die Maschine darf niemals von Kindern betrieben werden.
- Halten Sie die Maschine an, stellen Sie den Motor ab, und ziehen Sie den Schlüssel ab, bevor Sie Wartungsarbeiten durchführen oder die Maschine auftanken.

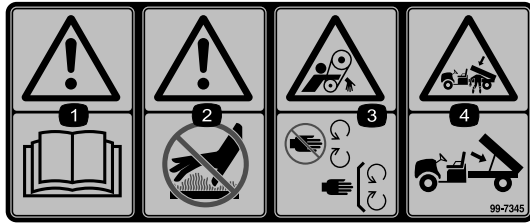
Der unsachgemäße Einsatz oder die falsche Wartung dieser Maschine kann zu Verletzungen führen. Befolgen Sie zur Verringerung des Verletzungsrisikos diese Sicherheitshinweise und beachten Sie das Warnsymbol  mit der Bedeutung Achtung, Warnung oder Gefahr – Sicherheitsrisiko. Wenn diese Hinweise nicht beachtet werden, kann es zu schweren bis tödlichen Verletzungen kommen.

Prüfen der Bremsen.....	53
Auswechseln der Bremsbeläge der Betriebs- und Feststellbremse.....	53
Wechseln der Bremsflüssigkeit.....	53
Warten der Riemen .....	54
Warten des Treibriemens.....	54
Einstellen des Startergeneratorriemens.....	54
Warten des Chassis .....	55
Einstellen der Ladepritschenriegel.....	55
Reinigung .....	55
Reinigen der Maschine .....	55
Einlagerung .....	56
Sicherheit bei der Einlagerung.....	56
Einlagern der Maschine .....	56

# Sicherheits- und Bedienungsschilder



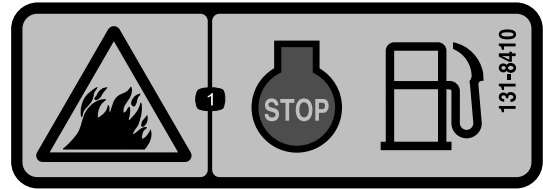
Die Sicherheits- und Bedienungsaufkleber sind für den Bediener gut sichtbar und befinden sich in der Nähe der möglichen Gefahrenbereiche. Tauschen Sie beschädigte oder verloren gegangene Aufkleber aus.



99-7345

decal99-7345

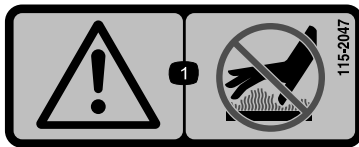
1. Warnung: Lesen Sie die *Bedienungsanleitung*.
2. Warnung: Berühren Sie nicht die heiße Oberfläche.
3. Einzugsgefahr am Riemen: Berühren Sie keine beweglichen Teile und lassen Sie alle Schutzvorrichtungen montiert.
4. Quetschgefahr, Ladepritsche: Stützen Sie die Pritsche mit einer Stange ab.



131-8410

decal131-8410

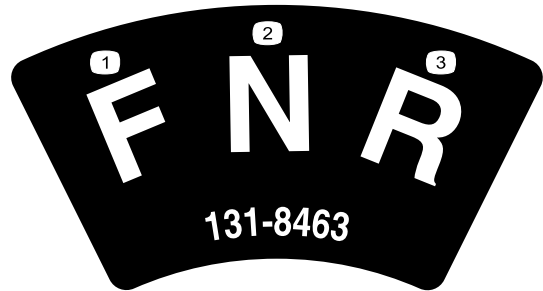
1. Feuergefahr: Stellen Sie den Motor vor dem Auftanken ab.



115-2047

decal115-2047

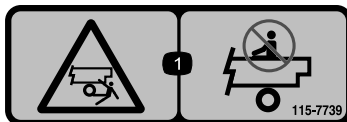
1. Warnung: Berühren Sie nicht die heiße Oberfläche.



131-8463

decal131-8463

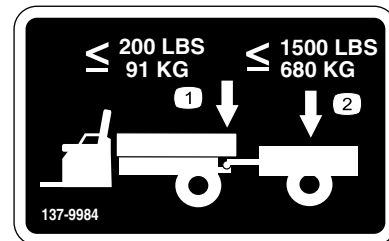
1. Vorwärtsgang
2. Neutral
3. Rückwärtsgang



115-7739

decal115-7739

1. Fall- und Quetschgefahr: Nehmen Sie nie Passagiere mit.



137-9984

decal137-9984

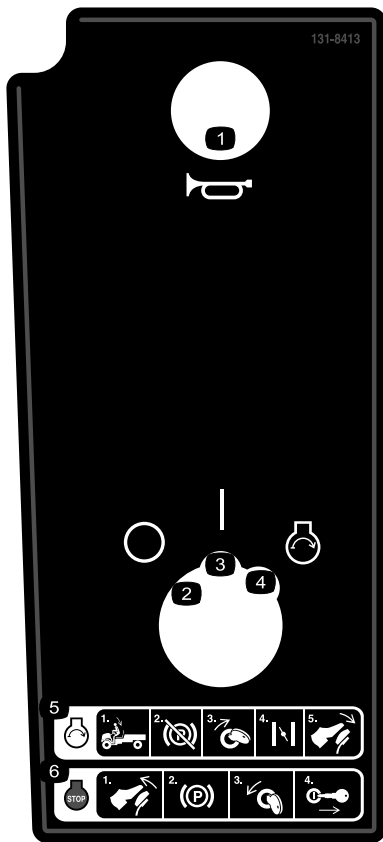
1. Überschreiten Sie niemals das Anhängerkupplungsgewicht von 91 kg.
2. Überschreiten Sie niemals die Transportlast von 680 kg.



120-9570

decal120-9570

1. Warnung: Halten Sie sich von sich drehenden Teilen fern und nehmen Sie keine Schutzvorrichtungen ab.

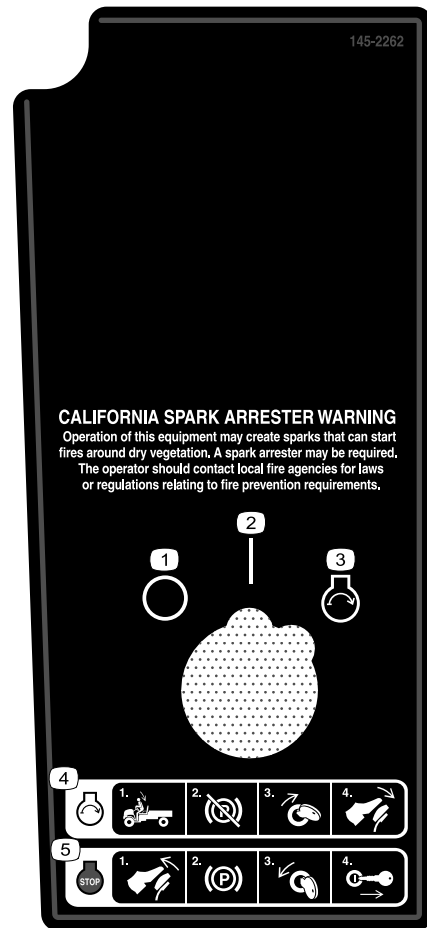


**131-8413**

Nur Modelle mit Vergaser

decal131-8413

1. Hupe
2. Aus
3. Ein
4. Motor anlassen
5. Anlassen des Motors:
  - 1) Setzen Sie sich in die Bedienerposition.
  - 2) Lösen Sie die Feststellbremse.
  - 3) Stellen Sie das Zündschloss in die START-Stellung.
  - 4) Aktivieren Sie den Choke. 5) Treten Sie das Pedal durch.
6. Abstellen des Motors:
  - 1) Nehmen Sie den Fuß vom Pedal. 2) Aktivieren Sie die Feststellbremse.
  - 3) Stellen Sie den Schlüssel in die Aus-Stellung. 4) Ziehen Sie den Schlüssel ab.

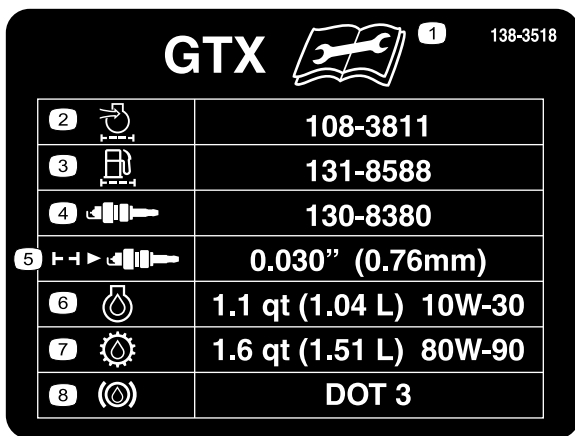


**145-2262**

Nur EFI-Modelle

decal145-2262

1. Aus
2. Ein
3. Motor anlassen
4. Anlassen des Motors:
  - 1) Setzen Sie sich auf den Sitz. 2) Lösen Sie die Feststellbremse.
  - 3) Stellen Sie das Zündschloss in die Start-Stellung. 4) Treten Sie das Pedal durch.
5. Abstellen des Motors:
  - 1) Nehmen Sie den Fuß vom Pedal. 2) Aktivieren Sie die Feststellbremse.
  - 3) Stellen Sie das Zündschloss in die Aus-Stellung. 4) Ziehen Sie den Zündschlüssel aus dem Zündschloss.

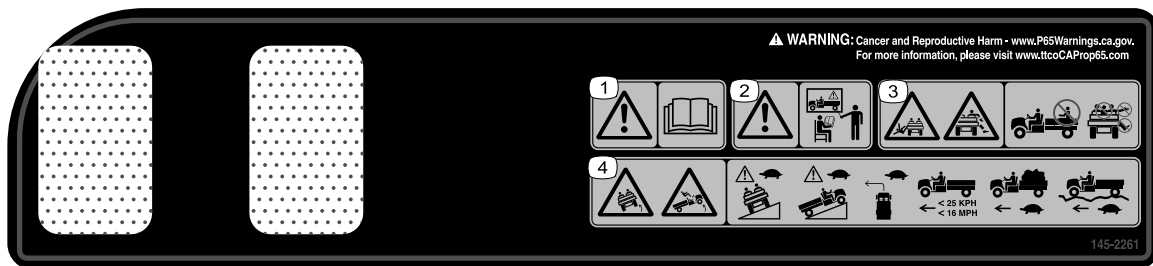


decal138-3518

### 138-3518

Nur Modelle mit Vergaser

1. Lesen Sie die *Bedienungsanleitung*, bevor Sie Wartungsarbeiten ausführen.
2. Ansaug- bzw. Luftfilter des Motors
3. Kraftstofffilter
4. Zündkerze
5. Zündkerzenabstand
6. Motoröl
7. Getriebeöl
8. Bremsflüssigkeit



decal145-2261

### 145-2261

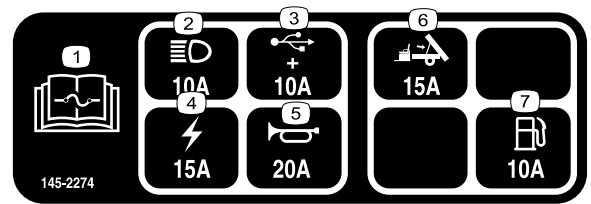
1. Warnung: Lesen Sie die *Bedienungsanleitung*.
2. Warnung: Verwenden Sie die Maschine erst, nachdem Sie geschult wurden.
3. Fallgefahr, Verletzungsgefahr für Hände oder Füße: Nehmen Sie keine Passagiere in der Ladepritsche mit; nehmen Sie keinen zusätzlichen Passagiere zwischen den Sitzen mit; stecken Sie Hände und Füße beim Einsatz nicht aus der Maschine.
4. Gefahr des Umklippens: Fahren Sie langsam auf Hanglagen, überqueren Sie Hanglagen langsam, wenden Sie langsam, fahren Sie nicht schneller als 26 km/h und fahren Sie langsam, wenn Sie eine Last befördern oder unebenes Terrain befahren.

GTX EFI		
1	108-3811	100
2	94-9695	400
3	131-8589	500
4	0.040" (1mm)	
5	1.1 qt (1.04 L) 10W-30	5/100
6	1.6 qt (1.51 L) 80W-90	800
7	DOT 3	1000
8	MOBILGREASE XHP-222	300

145-8005

Nur EFI-Modelle

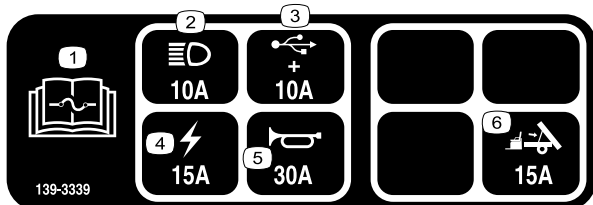
1. Ansaug- bzw. Luftfilter des Motors
2. Kraftstofffilter
3. Zündkerze
4. Zündkerzenabstand
5. Motoröl
6. Getriebeöl
7. Bremsflüssigkeit
8. Schmiermittel
9. Lesen Sie die *Bedienungsanleitung*, bevor Sie Wartungsarbeiten ausführen.
10. Wechselintervall (Stunden)



145-2274

Nur EFI-Modelle

1. In der *Bedienungsanleitung* finden Sie Angaben zu den Sicherungen.
2. Scheinwerfer (10 A)
3. USB (10 A)
4. Elektrisch (15 A)
5. Hupe (20 A)
6. Pritschenhub (15 A)
7. Kraftstoff (10 A)



139-3339

Nur Modelle mit Vergaser

1. In der *Bedienungsanleitung* finden Sie Angaben zu den Sicherungen.
2. Scheinwerfer (10 A)
3. USB (10 A)
4. Elektrisch (15 A)
5. Hupe (30 A)
6. Pritschenhub (15 A)

# Einrichtung

## Einzelteile

Prüfen Sie anhand der nachstehenden Tabelle, dass Sie alle im Lieferumfang enthaltenen Teile erhalten haben.

Verfahren	Beschreibung	Menge	Verwendung
<b>1</b>	Lenkrad	1	Montieren des Lenkrads (nur internationale Modelle).
	Abdeckung für Lenkrad	1	
	Scheibe (1/2")	1	
	Staubabdeckung	1	
<b>2</b>	Keine Teile werden benötigt	–	Prüfen der Ölstände und des Reifendrucks.
<b>3</b>	Keine Teile werden benötigt	–	Einfahren der Bremsen.
<b>4</b>	Bedienungsanleitung	1	Lesen Sie die Bedienungsanleitung und schauen Sie sich die Setup-Unterlagen an, bevor Sie die Maschine einsetzen.
	Motorbedienungsanleitung	1	
	Registrierungskarte	1	
	Abnahmeformular vor der Auslieferung	1	
	Qualitätsbescheinigung	1	
	Schlüssel	2	

**Hinweis:** Bestimmen Sie die linke und rechte Seite der Maschine anhand der normalen Sitz- und Bedienposition.



## Montieren des Lenkrads (nur internationale Modelle)

Für diesen Arbeitsschritt erforderliche Teile:

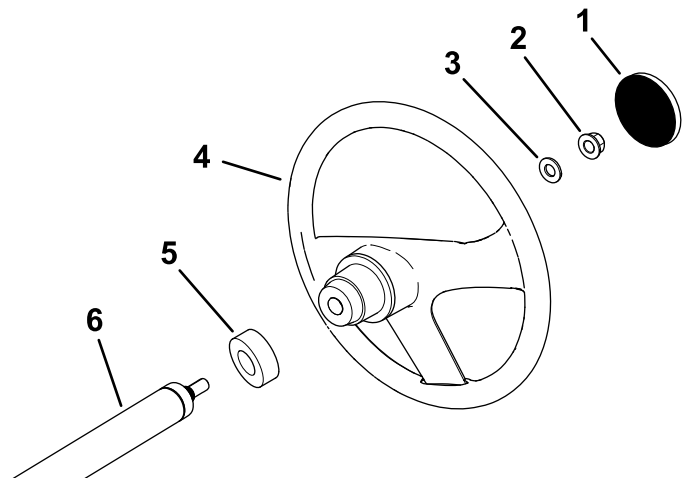
1	Lenkrad
1	Abdeckung für Lenkrad
1	Scheibe (1/2")
1	Staubabdeckung

## Verfahren

- Nehmen Sie die Abdeckung (falls vorhanden) von der Nabe des Lenkrads ab (**Bild 3**).
- Entfernen Sie die Sicherungsmutter (1/2") von der Lenkwelle (**Bild 3**).
- Schieben Sie das Lenkrad, die Staubabdeckung und die Scheibe (1/2") auf die Lenkwelle (**Bild 3**).

**Hinweis:** Wenn die Vorderräder gerade sind, richten Sie das Lenkrad so aus, dass die kleinere Speiche am Lenkrad vertikal ist.

- Befestigen Sie das Lenkrad mit der Sicherungsmutter (1/2") an der Welle und ziehen sie bis auf 18-30 N·m an.
- Befestigen Sie die Abdeckung am Lenkrad (**Bild 3**).



**Bild 3**

- |                            |                   |
|----------------------------|-------------------|
| 1. Abdeckung für Lenkrad   | 4. Lenkrad        |
| 2. Sicherungsmutter (1/2") | 5. Staubabdeckung |
| 3. Scheibe (1/2")          | 6. Lenkwelle      |

g198932

# 2

## Prüfen der Ölstände und des Reifendrucks

Keine Teile werden benötigt

### Verfahren

1. Prüfen Sie den Füllstand des Motoröls vor und nach dem Anlassen des Motors, siehe [Prüfen des Motorölstands \(Seite 38\)](#).
2. Prüfen Sie den Füllstand der Bremsflüssigkeit vor dem Anlassen des Motors, siehe [Prüfen der Bremsflüssigkeit \(Seite 52\)](#).
3. Prüfen Sie den Stand des Getriebeöls vor dem Anlassen des Motors, siehe [Prüfen des Getriebeölstands \(Seite 48\)](#).
4. Prüfen Sie den Reifendruck, siehe [Prüfen des Reifendrucks \(Seite 17\)](#).

# 3

## Einfahren der Bremsen

Keine Teile werden benötigt

### Verfahren

Die Bremsen müssen vor dem Verwenden der Maschine eingefahren werden, um eine optimale Leistung der Bremsanlage zu gewährleisten.

1. Zum Einfahren der Bremsen fahren Sie mit Höchstgeschwindigkeit, betätigen dann die Bremsen, um die Maschine schnell ohne Blockieren der Reifen anzuhalten.
2. Wiederholen Sie diesen Schritt 10 Mal, warten Sie 1 Minute zwischen den Stopps, damit die Bremsen nicht zu heiß werden.

**Wichtig:** Für diesen Schritt sollte die Maschine am besten mit 227 kg beladen sein.

# 4

## Lesen der Anleitungen und Anschauen der Setup-Unterlagen

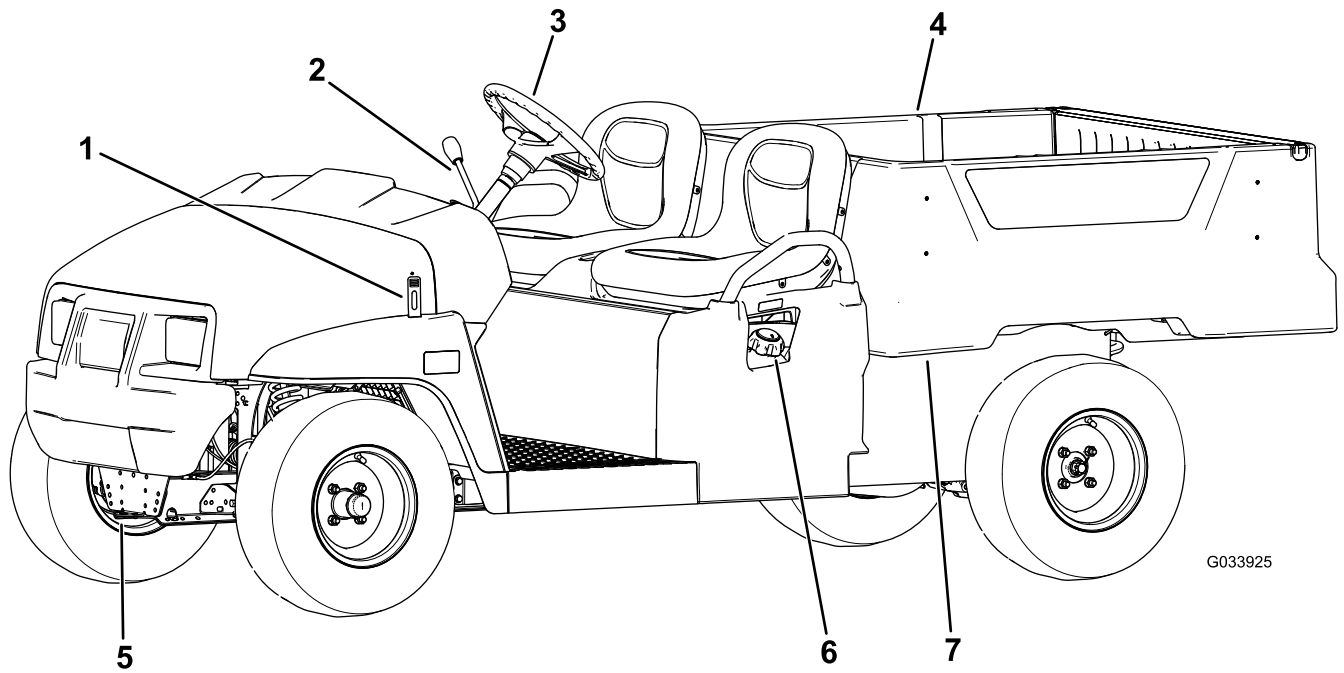
Für diesen Arbeitsschritt erforderliche Teile:

1	<i>Bedienungsanleitung</i>
1	Motorbedienungsanleitung
1	Registrierungskarte
1	<i>Abnahmeformular vor der Auslieferung</i>
1	Qualitätsbescheinigung
2	Schlüssel

### Verfahren

- Lesen Sie die *Bedienungsanleitung* und die Bedienungsanleitung des Motors.
- Füllen Sie die Registrierungskarte aus.
- Füllen Sie das *Abnahmeformular vor der Auslieferung* aus.
- Lesen Sie das *Qualitätszertifikat*.

# Produktübersicht

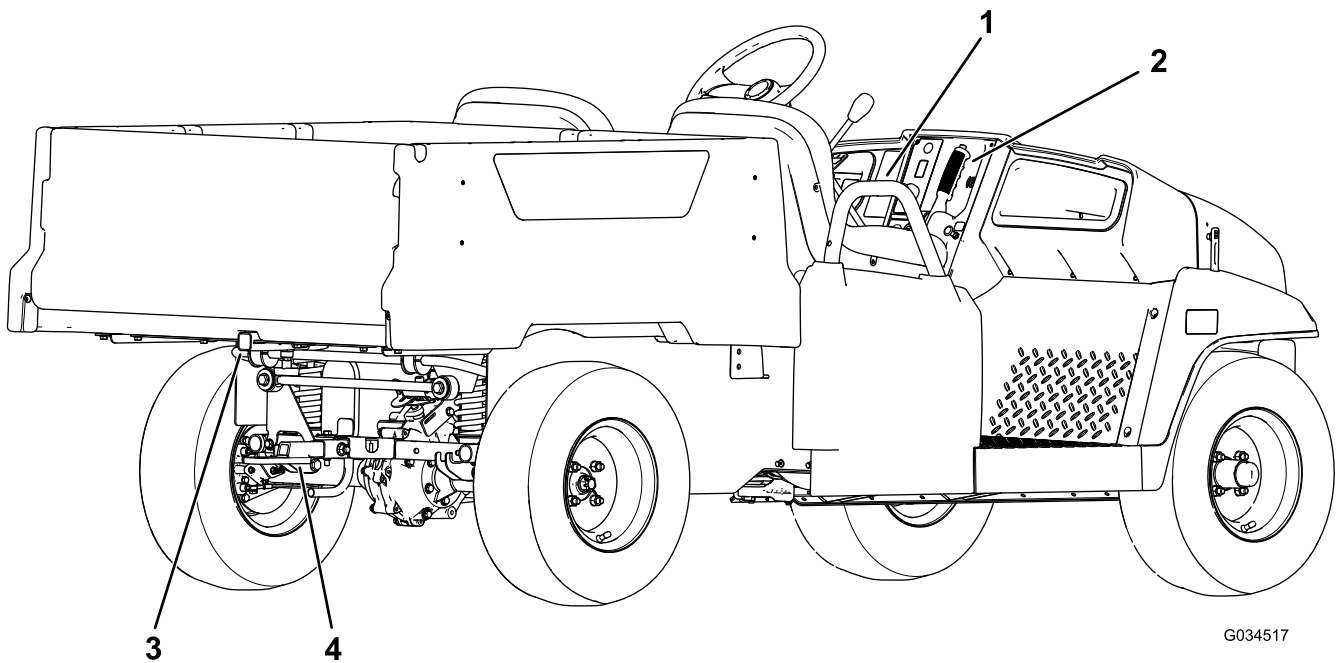


G033925

g033925

**Bild 4**

- |                      |                 |                     |                       |
|----------------------|-----------------|---------------------|-----------------------|
| 1. Motorhaubenriegel | 3. Lenkrad      | 5. Anhängerkupplung | 7. Ladepritschenhebel |
| 2. Ganghebel         | 4. Ladepritsche | 6. Tankdeckel       |                       |



G034517

g034517

**Bild 5**

- |                        |   |
|------------------------|---|
| 1. Beifahrerhandgriff  | 3. Ladepritschenbefestigung für Heckzubehör |
| 2. Feststellbremshebel | 4. Anbauvorrichtung                         |

# Bedienelemente

Machen Sie sich mit den Bedienelementen vertraut, bevor Sie den Motor anlassen und die Maschine bedienen.

## Bedienfeld

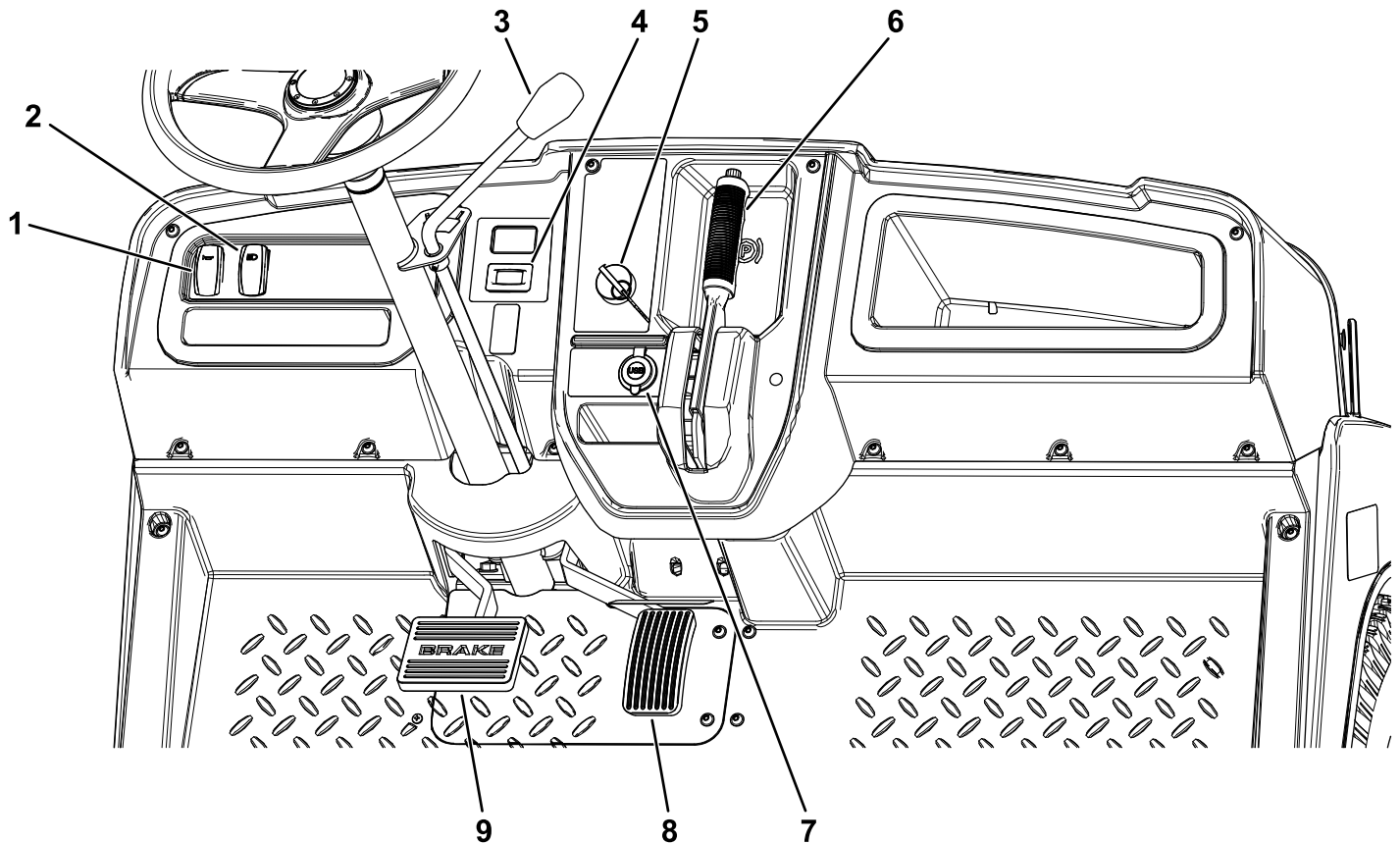


Bild 6

g378787

- |                          |                        |
|--------------------------|------------------------|
| 1. Hupenschalter         | 6. Feststellbremshebel |
| 2. Scheinwerferschalter  | 7. USB-Steckdose       |
| 3. Ganghebel             | 8. Fahrpedal           |
| 4. Betriebsstundenzähler | 9. Bremspedal          |
| 5. Zündschloss           |                        |

## Fahrpedal

Mit dem Fahrpedal (Bild 6) stellen Sie die Fahrgeschwindigkeit der Maschine ein. Wenn Sie auf das Fahrpedal treten, startet der Motor. Wenn Sie das Pedal weiter durchtreten, erhöht sich die Fahrgeschwindigkeit. Beim Loslassen des Pedals verlangsamt sich die Maschine und der Motor läuft nicht mehr.

**Hinweis:** Die Höchstgeschwindigkeit im Vorwärtsgang beträgt 26 km/h.

## Bremspedal

Mit dem Bremspedal verlangsamen oder halten Sie die Maschine an (Bild 6).

## ⚠ ACHTUNG

**Der Einsatz der Maschine mit abgenutzten oder falsch eingestellten Bremsen kann zu Verletzungen führen.**

**Die Bremsen müssen nachgestellt oder repariert werden, wenn das Bremspedalspiel eine Bewegung bis zu 25 mm vom Maschinenfahrzeugboden zulässt.**

## Zündschloss

Das Zündschloss befindet sich an der rechten unteren Ecke des Armaturenbretts (Bild 6).

Das Zündschloss hat drei Stellungen: AUS, EIN und START.

Es gibt zwei Modi für das Anlassen der Maschine, siehe [Anlassen des Motors \(Seite 24\)](#).

## Feststellbremshebel

Der Feststellbremshebel befindet sich am Armaturenbrett (Bild 6).

Wenn Sie den Motor abstellen, aktivieren Sie die Feststellbremse, damit sich die Maschine nicht aus Versehen bewegt. Wenn Sie die Maschine an einem steilen Gefälle abstellen, stellen Sie sicher, dass die Feststellbremse aktiviert ist.

Ziehen Sie zum Aktivieren der Feststellbremse den Feststellbremshebel zu sich (Bild 7).

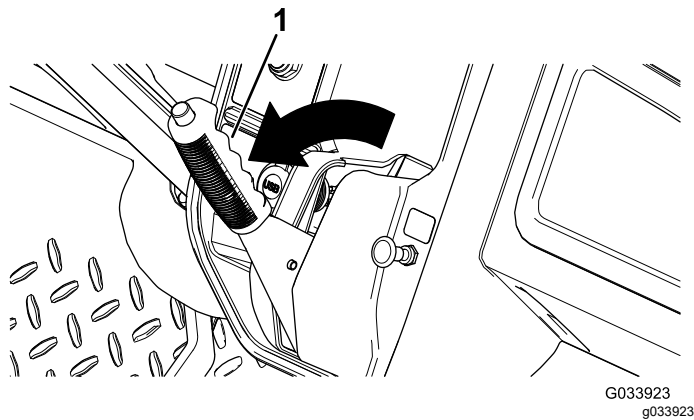


Bild 7

1. Feststellbremshebel

Drücken Sie zum Lösen der Feststellbremse auf die Taste oben am Feststellbremshebel, ziehen Sie den Feststellbremshebel zu sich, um den Druck zu lösen, und drücken Sie den Feststellbremshebel nach vorne (Bild 8).

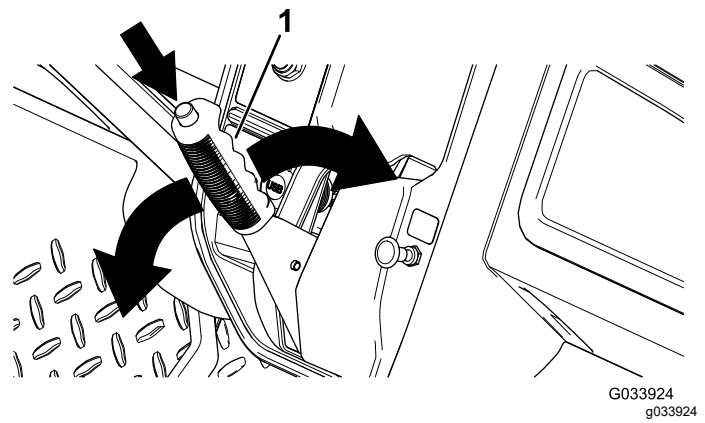


Bild 8

1. Feststellbremshebel

## Chokehebel

### Nur Modelle mit Vergaser

Der Choke befindet sich am Armaturenbrett. Ziehen Sie zum Starten eines kalten Motors den Chokehebel heraus. Stellen Sie nach dem Anlassen des Motors den Choke so ein, dass der Motor ruhig läuft. Stellen Sie den Choke langsam in die AUS-Stellung zurück, sobald der Motor warmgelaufen ist.

## Ganghebel und Ganghebelanzeige

Der Ganghebel kann auf der Ganghebelanzeige in drei Stellungen gestellt werden: VORWÄRTS, RÜCKWÄRTS und NEUTRAL (Bild 9).

**Hinweis:** Der Motor kann in allen drei Stellungen angelassen werden und läuft auch in diesen Stellungen.

Von der NEUTRAL-Stellung können Sie den Ganghebel nach links in die VORWÄRTS-Stellung oder nach rechts in die RÜCKWÄRTS-Stellung bewegen (Bild 9).

**Wichtig:** Halten Sie die Maschine immer an, bevor Sie den Gang wechseln.

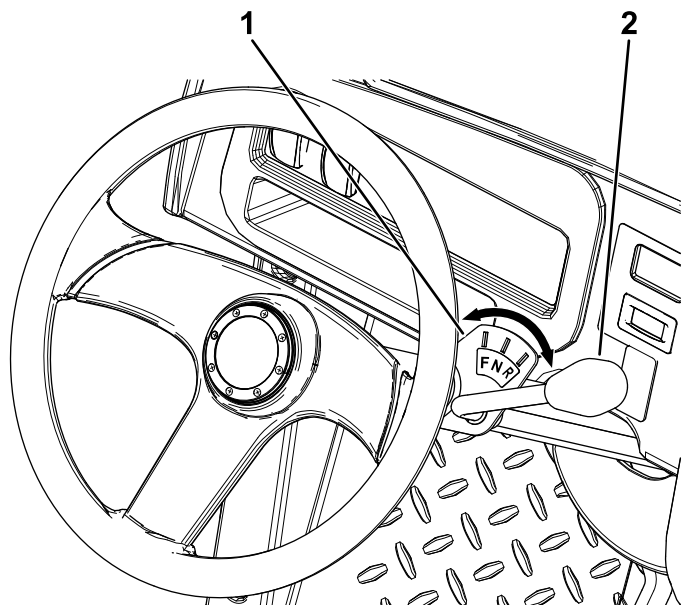


Bild 9

1. Ganghebelanzeige      2. Ganghebel

## Hupenschalter

Der Hupenschalter befindet sich am Armaturenbrett (Bild 6). Drücken Sie auf den Hupenschalter, um einen Hupton auszulösen.

## Scheinwerferschalter

Schalten Sie die Scheinwerfer mit dem Scheinwerferschalter (Bild 6) ein. Drücken Sie den Scheinwerferschalter nach oben, um die Scheinwerfer einzuschalten. Drücken Sie den Scheinwerferschalter nach unten, um die Scheinwerfer auszuschalten.

## Betriebsstundenzähler

Der Betriebsstundenzähler befindet sich rechts vom Scheinwerferschalter (Bild 6). Mit dem Betriebsstundenzähler ermitteln Sie die Betriebsstunden des Motors. Der Betriebsstundenzähler wird aktiviert, wenn das Zündschloss in die EIN-Stellung, START-Stellung gedreht wird oder der Motor läuft.

**Hinweis:** Wenn der Motor läuft, blinkt der Betriebsstundenzähler laufend und zeichnet die Nutzung auf.

## USB-Steckdose

Die USB-Steckdose befindet sich links vom Feststellbremshebel (Bild 6). Mit der Steckdose speisen Sie Mobilgerät.

**Wichtig:** Wenn Sie die USB-Steckdose nicht verwenden, setzen Sie den Gummistöpsel ein, um eine Beschädigung der Steckdose zu vermeiden.

## Benzinuhr

Die Benzinuhr (Bild 10) befindet sich am Kraftstofftank neben dem Fülldeckel an der linken Seite der Maschine. Diese Uhr zeigt die Kraftstoffmenge im Tank an.

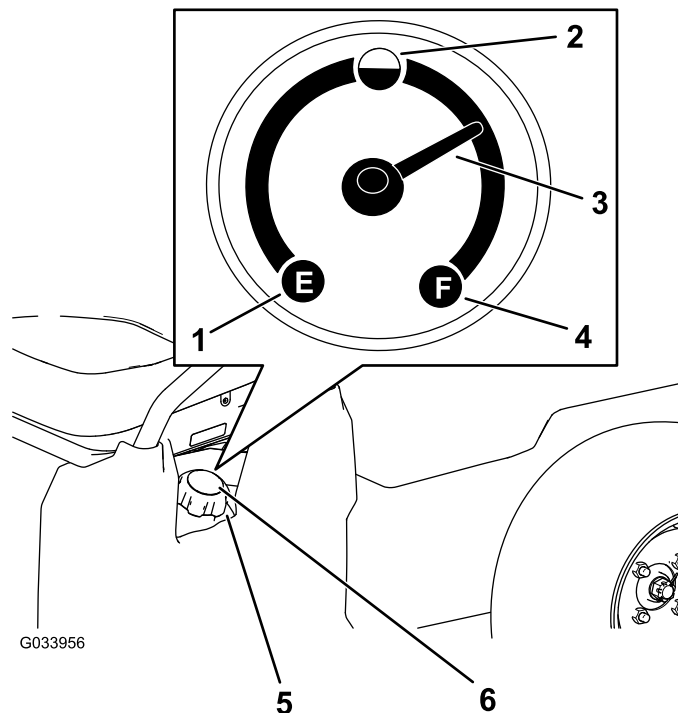
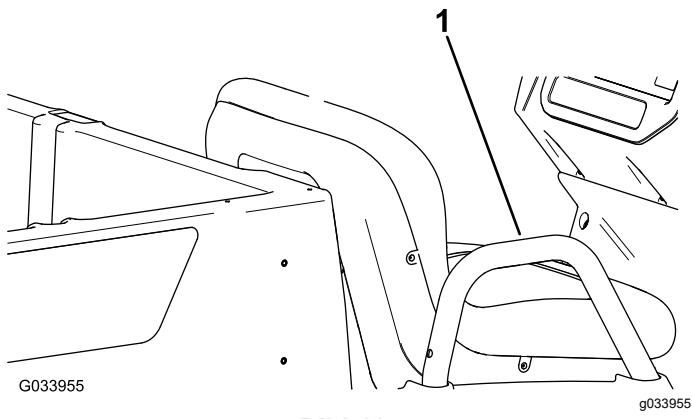


Bild 10

1. Leer      4. Voll  
2. Halbvoll      5. Tankdeckel  
3. Nadel      6. Benzinuhr

## Beifahrerhandgriffe

Die Handgriffe für die Passagiere befinden sich an der Außenseite jedes Sitzes (Bild 11).



**Bild 11**

Bild zeigt Passagierseite

1. Beifahrerhandgriff
-

# Technische Daten

**Hinweis:** Technische und konstruktive Änderungen vorbehalten.

Trockengewicht	397 kg
Nennleistung (auf ebener Fläche)	544 kg insgesamt, einschließlich Bediener (91 kg) und Passagier (91 kg), Last, Zubehör und Anbaugeräte.
Bruttofahrzeuggewicht auf ebener Fläche	941 kg insgesamt, einschließlich aller o. g. Gewichte
Maximale Ladepritschenkapazität (auf ebener Oberfläche)	363 kg insgesamt, einschließlich heckmontiertem Zubehör
Maximale Befestigungskapazität für Zubehör am Heck der Ladepritsche	45 kg insgesamt
Schleppkapazität	Anhängerkupplungsgewicht: 91 kg Brutto-Anhängergewicht: 680 kg
Gesamtbreite	119 cm
Gesamtlänge	302 cm
Gesamthöhe	127,5 cm
Bodenfreiheit	2,6 cm an der Vorderseite, ohne Last oder Bediener 14 cm an der Rückseite ohne Last oder Bediener
Radstand	220 cm
Radspur (Mittellinie zu Mittellinie)	Vorne: 119 cm Hinten: 119 cm
Länge der Ladepritsche	Innen: 102 cm Außen: 114,3 cm
Breite der Ladepritsche	Innen: 98 cm Außenseite der geformten Kotflügel: 107,3 cm
Höhe der Ladepritsche	28 cm innen
Motordrehzahl	Niedriger Leerlauf: 1.250-1.350 U/min Hoher Leerlauf: 3.650-3.750 U/min

## Anbaugeräte/Zubehör

Ein Sortiment an Originalanbaugeräten und -zubehör von Toro wird für diese Maschine angeboten, um den Funktionsumfang des Geräts zu erhöhen und zu erweitern. Wenden Sie sich an Ihren offiziellen Toro-Vertragshändler oder navigieren Sie auf [www.Toro.com](http://www.Toro.com) für eine Liste der zugelassenen Anbaugeräte und des Zubehörs.

Verwenden Sie, um die optimale Leistung und Sicherheit zu gewährleisten, nur Originalersatzteile und -zubehorteile von Toro. Ersatzteile und Zubehör anderer Hersteller können gefährlich sein und eine Verwendung könnte die Garantie ungültig machen.

# Betrieb

**Hinweis:** Bestimmen Sie die linke und rechte Seite der Maschine anhand der normalen Sitz- und Bedienposition.

## Vor dem Einsatz

## Sicherheitshinweise vor der Inbetriebnahme

### Allgemeine Sicherheit

- Lassen Sie niemals Kinder oder Personen, die nicht ausgebildet oder körperlich nicht in der Lage sind, die Maschine bedienen oder warten. Örtliche Vorschriften bestimmen u. U. das Mindestalter von Benutzern. Der Besitzer ist für die Schulung aller Bediener und Mechaniker verantwortlich.
- Machen Sie sich mit dem sicheren Betrieb der Maschine sowie den Bedienelementen und Sicherheitssymbolen vertraut.
- Stellen Sie vor dem Verlassen des Fahrersitzes die Maschine ab, ziehen Sie den Schlüssel ab und warten Sie, bis alle beweglichen Teile zum Stillstand gekommen sind. Lassen die Maschine abkühlen, bevor Sie sie einstellen, warten, reinigen, oder einlagern.
- Sie müssen wissen, wie Sie die Maschine schnell anhalten und den Motor abstellen können.
- Stellen Sie sicher, dass nicht mehr Insassen (Sie und Ihr(e) Beifahrer) mitnehmen, als die Anzahl der an der Maschine angebrachten Haltegriffe.
- Prüfen Sie, ob alle Sicherheitsvorrichtungen und Aufkleber angebracht sind. Reparieren oder ersetzen Sie alle Sicherheitsvorrichtungen und tauschen Sie alle unlesbaren oder fehlenden Aufkleber aus. Verwenden Sie die Maschine nur, wenn sie vorhanden und funktionsfähig sind.

### Kraftstoffsicherheit

- Seien Sie besonders vorsichtig beim Umgang mit Kraftstoff. Kraftstoff ist brennbar und die Dämpfe sind explosiv.
- Machen Sie alle Zigaretten, Zigarren, Pfeifen und andere Zündquellen aus.
- Verwenden Sie nur einen vorschriftsmäßigen Benzinkanister.
- Entfernen Sie nie den Tankdeckel oder füllen den Kraftstofftank, wenn der Motor läuft oder heiß ist.

- Füllen Sie Kraftstoff nicht in einem geschlossenen Raum auf oder lassen ihn ab.
- Lagern Sie die Maschine oder den Benzinkanister nie an Orten mit offener Flamme, Funken oder Zündflamme, z. B. Warmwasserbereiter, oder anderen Geräten.
- Versuchen Sie niemals, bei Kraftstoffverschüttungen den Motor anzulassen. Vermeiden Sie Zündquellen, bis die Verschüttung verdunstet ist.

## Durchführen täglicher Wartungsarbeiten

**Wartungsintervall:** Bei jeder Verwendung oder täglich

Führen Sie vor dem täglichen Anlassen der Maschine die Schritte aus, die vor jeder Verwendung bzw. täglich fällig sind, die in [Wartung \(Seite 27\)](#) aufgeführt sind.

## Prüfen des Reifendrucks

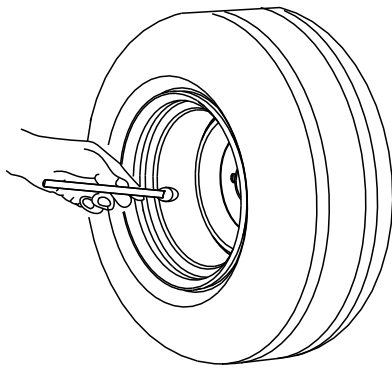
**Wartungsintervall:** Bei jeder Verwendung oder täglich

**Druck der Vorder- und Hinterreifen:** 1,65-2,07 bar

**Wichtig:** Überschreiten Sie nicht den **Höchstdruck, der auf der Seite der Reifen angegeben ist.**

**Hinweis:** Der erforderliche Reifendruck hängt von der mitgeführten Nutzlast ab.

1. Prüfen Sie den Druck in allen Reifen.
  - Verwenden Sie einen niedrigeren Reifendruck für leichte Nutzlasten, eine geringere Bodenverdichtung, ein besseres Fahrverhalten und weniger Reifenabdrücke auf dem Boden.
  - Verwenden Sie einen höheren Reifendruck beim Befördern schwerer Nutzlasten bei hohen Fahrgeschwindigkeiten.
2. Pumpen Sie Luft in die Reifen oder lassen Sie sie ab, um den Druck in allen Reifen einzustellen.

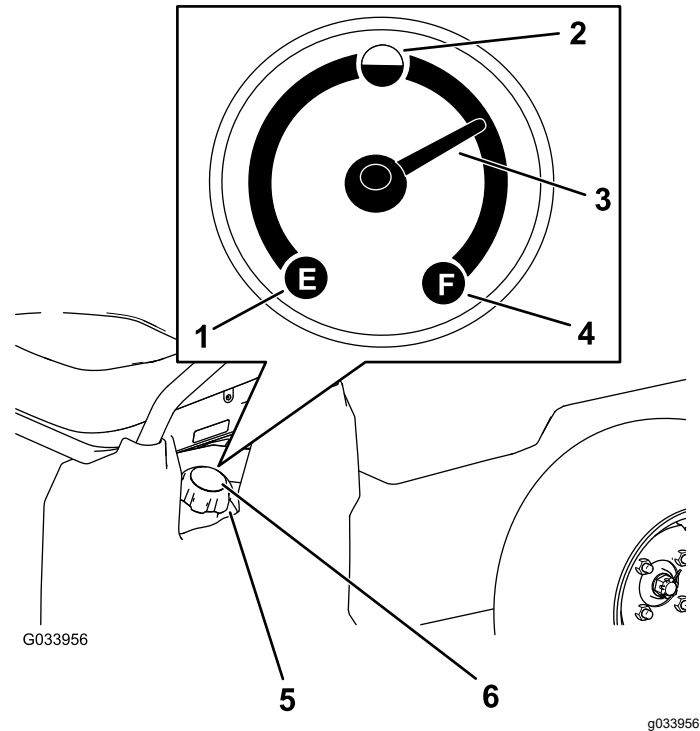


G001055

Bild 12

g001055

- Reinigen Sie den Bereich um den Tankdeckel (Bild 13).



G033956

Bild 13

g033956

- Leer
- Halbvoll
- Nadel
- Voll
- Tankdeckel
- Benzinuhr

- Entfernen Sie den Tankdeckel.
  - Füllen Sie den Tank bis ungefähr 25 mm unter die Tankoberseite (Unterseite des Füllstutzens).
- Hinweis:** In diesem Bereich des Tanks kann sich der Kraftstoff ausdehnen. **Füllen Sie den Kraftstofftank nicht zu voll.**
- Bringen Sie den Tankdeckel sicher an.
  - Wischen Sie verschütteten Kraftstoff auf.

## Betanken

### Empfohlener Kraftstoff

Typ	Bleifreies Benzin
Minimale Oktanzahl	87 (US) oder 91 (Oktanzahl ermitteln; außerhalb der USA)
Ethanol	Nicht über 10 % Volumenprozent
Methanol	Keine
MTBE (Methyl-tertiär-Butylether)	Weniger als 15 % Volumenprozent
Öl	Vermischen Sie nie Kraftstoff mit Öl

Verwenden Sie nur sauberen, frischen Kraftstoff (höchstens 30 Tage alt) von einem namhaften Hersteller/Quelle.

**Wichtig:** Geben Sie die Menge des Kraftstoffstabilisators bzw. -konditionierers in den frischen Kraftstoff, wie vom Hersteller des Kraftstoffstabilisators vorgeschrieben, um Startprobleme zu vermeiden.

Lesen Sie die Bedienungsanleitung für weitere Informationen.

## Betanken

Das Fassungsvermögen des Kraftstofftanks beträgt ungefähr 18,9 Liter.

- Stellen Sie die Maschine auf einer ebenen Fläche ab.
- Schalten Sie das Getriebe in die NEUTRAL-Stellung.
- Aktivieren Sie die Feststellbremse.
- Stellen Sie den Motor ab und ziehen den Zündschlüssel ab.

## Einfahren einer neuen Maschine

**Wartungsintervall:** Nach 100 Betriebsstunden—Halten Sie die Richtlinien für das Einfahren einer neuen Maschine ein.

Halten Sie die Richtlinien für das Einfahren einer neuen Maschine für die richtige Leistung der Maschine ein.

- Stellen Sie sicher, dass die Bremsen ordnungsgemäß eingefahren sind, siehe [3 Einfahren der Bremsen \(Seite 10\)](#).

- Prüfen Sie den Flüssigkeits- und Motorölstand regelmäßig. Achten Sie auf Zeichen, dass die Maschine oder die Komponenten überhitzen.
- Lassen Sie einen kalten Motor ca. 15 Sekunden lang nach dem Starten warm laufen.  
**Hinweis:** Lassen Sie den Motor bei kalten Temperaturen länger warmlaufen.
- Variieren Sie die Fahrgeschwindigkeit während des Einsatzes. Vermeiden Sie schnelles Starten und Anhalten.
- Ein Einfahröl für den Motor erübrigt sich. Das zuerst eingefüllte Motoröl ist das für den regelmäßigen Ölwechsel empfohlene.
- Lesen Sie [Wartung \(Seite 27\)](#) für mögliche Sonderanweisungen für die ersten Betriebsstunden.
- Prüfen Sie die Position der vorderen Aufhängung und stellen diese bei Bedarf ein; siehe [Einstellen der Vorderradausrichtung \(Seite 47\)](#).
- Beim Befördern von überdimensionierten Ladungen in der Ladepritsche ist die Stabilität der Maschine verringert. Die Tragfähigkeit der Ladefläche darf nicht überschritten werden.
- Das Befördern von Material, das nicht an der Maschine befestigt werden kann, kann das Lenkverhalten, die Bremsen und die Stabilität der Maschine beeinträchtigen. Wenn Sie Material transportieren, das nicht auf der Maschine befestigt werden kann, müssen Sie beim Steuern oder Bremsen besonders vorsichtig vorgehen.
- Verringern Sie die Fahrgeschwindigkeit der Maschine und die beförderte Last beim Einsatz in unebenem Gelände, bei unebenem Boden und in der Nähe von Bordsteinen, Löchern und plötzlichen Veränderungen im Gelände. Ladungen können sich verlagern. Dies kann die Maschine instabil machen.
- Stellen Sie vor dem Anlassen der Maschine sicher, dass das Getriebe in der Neutral-Stellung ist, dass die Feststellbremse aktiviert ist, und Sie in die Bedienerposition sind.
- Wenn sich die Maschine bewegt, müssen Sie und Ihr Passagier sitzen bleiben. Halten Sie das Lenkrad mit beiden Händen fest. Die Passagiere sollten die Handgriffe verwenden. Halten Sie die Arme und Beine immer im Innern der Maschine.
- Setzen Sie die Maschine nur bei guten Sichtverhältnissen ein. Achten Sie auf Löcher, Rillen, Bodenwellen, Steine oder andere verborgene Objekte. Die Maschine könnte sich in unebenem Terrain überschlagen. Hohes Gras kann Hindernisse verdecken. Seien Sie vorsichtig, wenn Sie sich unübersichtlichen Kurven, Sträuchern, Bäumen und anderen Objekten nähern, die Ihre Sicht behindern können.
- Setzen Sie die Maschine nicht in der Nähe von steilen Gefällen, Gräben oder Böschungen ein. Die Maschine könnte plötzlich umkippen, wenn ein Rad über den Rand fährt oder die Böschung nachgibt.
- Achten Sie auf und vermeiden niedrige Überhänge, wie z. B. Äste, Türbalken und Gehbühnen usw.
- Schauen Sie hinter sich und nach unten, um vor dem Rückwärtsfahren sicherzustellen, dass der Weg frei ist.
- Bei der Verwendung der Maschine im öffentlichen Straßenverkehr müssen Sie alle Verkehrsvorschriften einhalten; die Maschine muss auch mit dem gesetzlich vorgeschriebenen Zubehör ausgestattet sein, u. a. Scheinwerfer, Blinker, Schilder für ein langsam fahrendes Fahrzeug usw.
- Stellen Sie die Maschine sofort ab, wenn die Maschine ungewöhnlich stark vibriert, warten Sie bis alle Teile zum kompletten Stillstand gekommen

## Während des Einsatzes

### Hinweise zur Sicherheit während des Betriebs

#### Allgemeine Sicherheit

- Der Besitzer bzw. Bediener ist für Unfälle oder Verletzungen von Dritten sowie Sachschäden verantwortlich und kann diese verhindern.
- Passagiere sollten nur in den angegebenen Sitzpositionen sitzen. Nehmen Sie nie Passagiere in der Ladepritsche mit. Halten Sie Unbeteiligte, insbesondere Kinder, aus dem Arbeitsbereich fern.
- Tragen Sie geeignete Kleidung, u. a. eine Schutzbrille, lange Hosen, rutschfeste Arbeitsschuhe und einen Gehörschutz. Binden Sie lange Haare hinten zusammen und tragen Sie keinen Schmuck oder weite Kleidung.
- Konzentrieren Sie sich immer bei der Verwendung der Maschine. Tun Sie nichts, was Sie ablenken könnte, sonst können Verletzungen oder Sachschäden auftreten.
- Setzen Sie die Maschine nicht ein, wenn Sie müde oder krank sind oder unter Alkohol- oder Drogeneinfluss stehen.
- Setzen Sie die Maschine nur Draußen oder in einem gut belüfteten Bereich ein.
- Überschreiten Sie nicht das maximale Bruttogewicht des Fahrzeugs.
- Passen Sie besonders auf, wenn Sie die Maschine mit einer schweren Last auf der Ladepritsche abbremsen oder wenden.

sind, und prüfen Sie die Maschine dann auf eventuelle Schäden. Reparieren Sie alle Schäden, bevor Sie die Maschine erneut einsetzen.

- Der Bremsweg kann bei Nässe im Vergleich zu trockenen Oberflächen länger sein. Fahren Sie zum Austrocknen nasser Bremsen langsam auf einer ebenen Fläche und treten Sie gleichzeitig etwas auf das Bremspedal.
- Wenn Sie mit der Maschine schnell fahren und dann plötzlich anhalten, können die Hinterräder blockieren; dies verringert Ihre Kontrolle über die Maschine.
- Berühren Sie weder den Motor, das Getriebe, den Auspuff noch das Auspuffrohr, während der Motor läuft bzw. kurz nachdem Sie den Motor abgestellt haben, da diese Bereiche so heiß sein können, dass sie zu Verbrennungen führen würden.
- Lassen Sie niemals eine laufende Maschine unbeaufsichtigt zurück.
- Vor dem Verlassen der Bedienposition:
  - Stellen Sie die Maschine auf einer ebenen Fläche ab.
  - Schalten Sie das Getriebe in die NEUTRAL-Stellung.
  - Aktivieren Sie die Feststellbremse.
  - Stellen Sie den Motor ab und ziehen den Zündschlüssel ab.
  - Warten Sie, bis alle beweglichen Teile zum Stillstand gekommen sind.
- Fahren Sie die Maschine nie bei Gewitter, bzw. wenn Gefahr durch Blitzschlag besteht.
- Verwenden Sie nur von The Toro® Company zugelassenes Zubehör und Anbaugeräte.

## Sicherheit bei mehreren Passagieren

- Überschreiten Sie nicht das zulässige Gesamtgewicht des Fahrzeugs. Sie müssen für sich selbst, Ihre Fahrgäste und die Ladung auf der Ladefläche in das zulässige Gesamtgewicht des Fahrzeugs mit einbeziehen.
- Passagiere sollten nur in den angegebenen Sitzpositionen sitzen. Passagiere dürfen nicht in der Ladepritsche sitzen.
- Wenn sich die Maschine bewegt, müssen Sie und Ihr Passagier sitzen bleiben.
- Die zusätzliche Maschinenlänge führt zu einem größeren Wendekreis. Sie benötigen daher mehr Platz zum Manövrieren.

## Sicherheit an Hanglagen

**Hinweis:** Für diese Maschine ist ein Überrollschutz mit zwei Streben als Zubehör erhältlich. Verwenden

Sie einen Überrollschutz, wenn Sie in der Nähe von Abhängen, Gewässern, auf unebenem Terrain oder an Hanglagen arbeiten, da die Gefahr eines Überschlagens besteht. Wenden Sie sich an den offiziellen Toro-Vertragshändler für weitere Informationen.

Hanglagen sind eine wesentliche Ursache für den Verlust der Kontrolle und Umkippenfälle, die zu schweren oder tödlichen Verletzungen führen können.

- Begutachten Sie den Arbeitsbereich und ermitteln Sie, an welchen Hanglagen die Maschine sicher eingesetzt werden kann; legen Sie Ihre eigenen Schritte und Regeln für das Arbeiten an diesen Hanglagen fest. Setzen Sie immer gesunden Menschenverstand ein, wenn Sie diese Ortsbegehung durchführen.
- Wenn Sie sich auf einer Hanglage unsicher fühlen, arbeiten Sie dort nicht.
- Führen Sie alle Bewegungen an Hängen langsam und schrittweise durch. Ändern Sie nicht plötzlich die Geschwindigkeit oder Richtung der Maschine.
- Vermeiden Sie einen Einsatz der Maschine auf nassem Terrain. Reifen können Haftung verlieren. Ein Überschlagen kann auftreten, bevor die Reifen die Bodenhaftung verlieren.
- Fahren Sie Hanglagen gerade hoch und hinunter.
- Wenn Sie beim Befahren einer Hanglage den Antrieb verlieren, bremsen Sie vorsichtig und fahren Sie dann langsam in einer geraden Linie rückwärts den Hang hinunter.
- Das Wenden beim Auf- oder Abwärtsfahren an Hanglagen kann gefährlich sein. Wenn Sie an einer Hanglage wenden müssen, tun Sie dies langsam und vorsichtig.
- Schwere Lasten wirken sich auf die Stabilität an Hanglagen aus. Befördern Sie eine geringere Last und reduzieren Sie die Fahrgeschwindigkeit, wenn Sie an einer Hanglage arbeiten oder die Last einen hohen Schwerpunkt hat. Befestigen Sie die Ladung auf der Ladepritsche der Maschine, damit sie sich nicht verlagert. Passen Sie besonders beim Befördern von Lasten auf, die leicht verrutschen (z. B. Flüssigkeiten, Steine, Sand usw.).
- Vermeiden Sie das Starten, Anhalten oder Wenden an Hanglagen, besonders mit einer Last. Der Bremsweg ist beim Herunterfahren einer Hanglage länger als auf ebenen Flächen. Wenn Sie die Maschine anhalten müssen, vermeiden Sie plötzliche Geschwindigkeitsänderungen, die zum Umkippen oder Überschlagen der Maschine führen können. Bremsen Sie nicht plötzlich, wenn Sie rückwärts rollen, da dies zum Umkippen der Maschine führen kann.

## Sicherheit beim Beladen und Entladen

- Überschreiten Sie nicht das Bruttofahrzeuggewicht der Maschine, wenn Sie sie mit einer Last in der Ladepritsche einsetzen und/oder einen Anhänger schleppen, siehe [Technische Daten \(Seite 16\)](#).
- Verteilen Sie die Last in der Ladepritsche gleichmäßig, um die Stabilität und die Kontrolle über die Maschine zu verbessern.
- Stellen Sie vor dem Entladen sicher, dass genug Platz hinter der Maschine vorhanden ist.
- Entleeren Sie eine beladene Ladepritsche nicht, wenn die Maschine seitlich zum Hang steht. Die Veränderung der Gewichtsverteilung kann zum Umkippen der Maschine führen.

## Verwenden der Ladepritsche

### Anheben der Ladepritsche in die Entleeren-Stellung

#### **⚠️ WARNUNG:**

Eine angehobene Ladepritsche kann herunterfallen und darunter befindliche Personen verletzen.

- Stützen Sie die Ladepritsche immer mit der Stützstange ab, wenn Sie unter der angehobenen Ladepritsche arbeiten.
- Entfernen Sie jede Ladung aus der Ladepritsche, bevor Sie sie anheben.

#### **⚠️ WARNUNG:**

Wenn Sie mit der Maschine mit angehobener Ladepritsche fahren, kann die Maschine leichter umkippen oder sich überschlagen. Sie können die Staubboxstruktur beschädigen, wenn Sie die Maschine mit angehobener Ladepritsche verwenden.

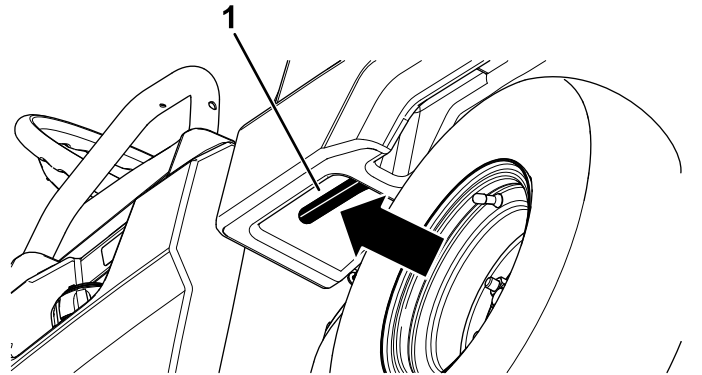
- Setzen Sie die Maschine bei abgesenkter Ladepritsche ein.
- Senken Sie die Ladepritsche nach dem Entleeren ab.

#### **⚠️ ACHTUNG**

Wenn eine Last hauptsächlich hinten an der Ladepritsche aufliegt und Sie die Riegel lösen, kann die Ladepritsche plötzlich kippen und sich öffnen und Sie oder Unbeteiligte verletzen.

- Zentrieren Sie Lasten (falls möglich) in der Ladepritsche.
- Halten Sie die Ladepritsche fest und stellen Sie sicher, dass sich keine Person über die Ladepritsche lehnt oder hinter ihr steht, wenn Sie die Riegel lösen.
- Entfernen Sie die ganze Last aus der Ladepritsche, bevor Sie die Ladepritsche abheben, um die Maschine zu warten.

1. Ziehen Sie den Hebel an der linken Innenseite der Ladepritsche zu sich und heben Sie die Ladepritsche an ([Bild 14](#)).



G034019  
g034019

**Bild 14**

1. Ladepritschenhebel

2. Ziehen Sie die Stützstange in den Arretierungsschlitz für die Entleeren-Stellung, um die Ladepritsche für das Entleeren zu arretieren ([Bild 15](#)).

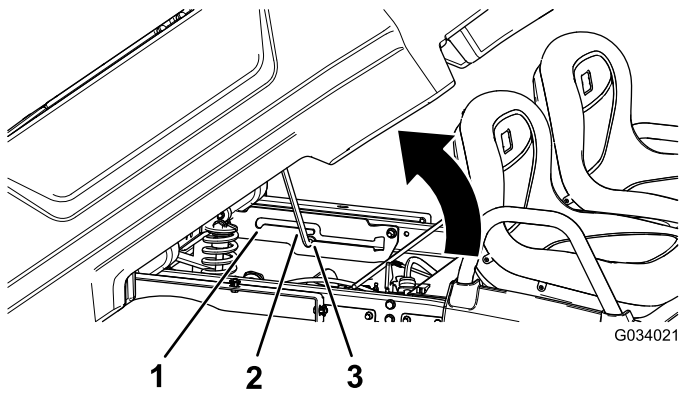


Bild 15

1. Wartungsstellung für Arretierungsschlitz
2. Stützstange
3. Entleeren-Stellung für Arretierungsschlitz

## Anheben der Ladepritsche in die Wartungsstellung

1. Ziehen Sie den Hebel an der linken Innenseite der Ladepritsche zu sich und heben Sie die Ladepritsche an (Bild 14).
2. Ziehen Sie die Stützstange in den Arretierungsschlitz für die Wartungsstellung, um die Ladepritsche für die Wartung zu befestigen (Bild 15).

## Absenken der Ladepritsche

### ⚠️ WARNUNG:

Die Ladepritsche ist u. U. schwer. Hände und andere Körperteile können zerquetscht werden.

Halten Sie Ihre Hände und andere Körperteile fern, wenn Sie die Ladepritsche absenken.

1. Heben Sie den Riegel an, um die Ladepritsche etwas anzuheben (Bild 14).
2. Schieben Sie die Stützstange aus dem Arretierungsschlitz heraus (Bild 15).
3. Senken Sie die Ladepritsche ab, bis sie fest verriegelt ist.

## Öffnen der Heckklappe

1. Stellen Sie sicher, dass die Ladepritsche abgesenkt und verriegelt ist.
2. Heben Sie die Heckklappe mit beiden Händen an der Leiste oben an der Heckklappe an (Bild 16).

3. Senken Sie die Heckklappe ab, bis sie bündig mit dem Boden der Ladepritsche ist (Bild 16).

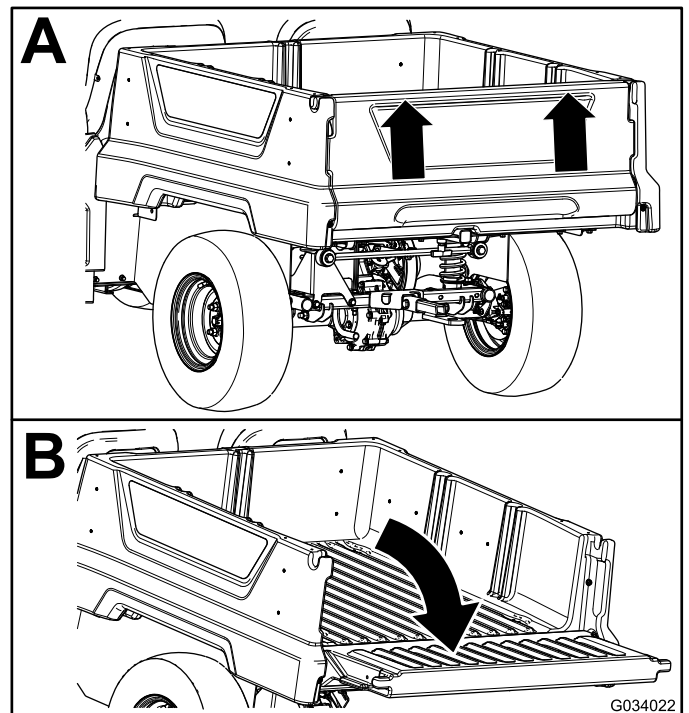
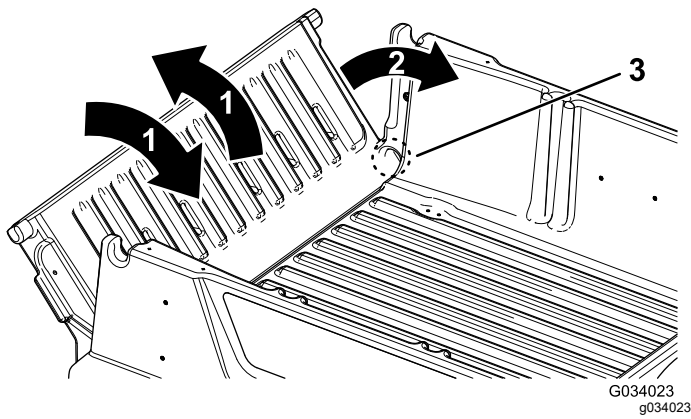


Bild 16

## Schließen der Heckklappe

Wenn Sie Schüttgut von der Ladepritsche der Maschine entladen haben, wie z. B. Sand, Steine oder Holzspäne, hat sich etwas Material, das Sie entladen haben, u. U. im Scharnierbereich der Heckklappe verklemmt. Führen Sie vor dem Schließen der Heckklappe die folgenden Schritte aus.

1. Entfernen Sie mit der Hand so viel wie möglich Material vom Scharnierbereich.
2. Drehen Sie die Heckklappe auf eine ungefähre Stellung von 45° (Bild 17).



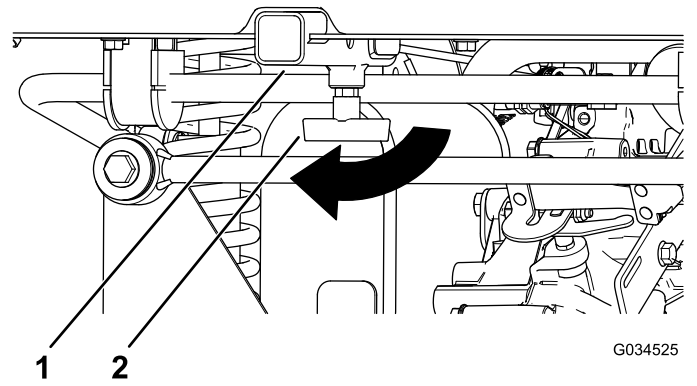
**Bild 17**

1. Drehen Sie die Heckklappe mehrmals nach vorne und hinten.
2. Drehen Sie die Heckklappe auf eine ungefähre Stellung von 45°.
3. Scharnierbereich

3. Drehen Sie die Heckklappe mehrmals mit kurzen, schüttelnden Bewegungen (**Bild 17**).

**Hinweis:** Dies entfernt Material vom Scharnierbereich.

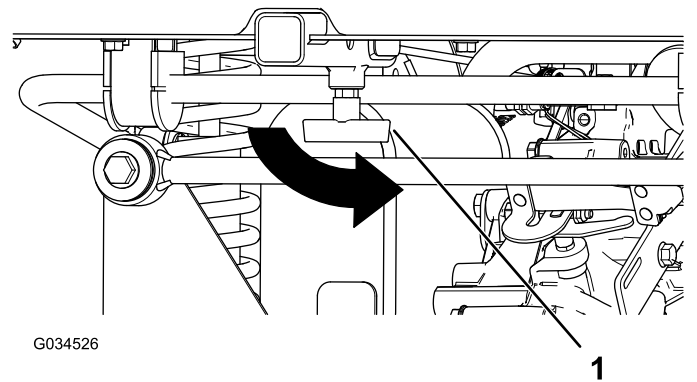
4. Senken Sie die Heckklappe ab und prüfen Sie den Scharnierbereich auf Restmaterial.
5. Wiederholen Sie die Schritte 1 bis 4, bis das Material vom Scharnierbereich entfernt ist.
6. Drehen Sie die Heckklappe nach oben und heben Sie die Heckklappe in die Kerben in der Ladepritsche.



**Bild 18**

1. Aufnahme
2. T-Griff

2. Setzen Sie das Zubehör in die Aufnahme, bis die Löcher ausgefluchtet sind (**Bild 18**).
3. Befestigen Sie das montierte Zubehör mit dem Lastösenbolzen und Splint am Aufnahmerohr, das mit dem Zubehör geliefert wurde.
4. Drehen Sie den T-Bügel nach links, um ihn anzuziehen (**Bild 19**).



**Bild 19**

1. T-Griff

## Verwenden der Zubehörbefestigung am Heck der Ladepritsche

Verwenden Sie die Zubehörbefestigung am Heck der Ladepritsche, um Zubehör am Heck der Maschine zu befestigen.

**Kapazität:** 45 kg

1. Drehen Sie den T-Bügel nach rechts, um ihn zu lösen (**Bild 18**).

## Beladen der Ladepritsche

Verwenden Sie die folgenden Richtlinien beim Beladen der Ladepritsche und der Verwendung der Maschine:

- Halten Sie die Nutzlast der Maschine ein und begrenzen Sie das Gewicht auf die Last, die Sie in der Ladepritsche befördern können, siehe [Technische Daten \(Seite 16\)](#), und die auf dem Aufkleber für das Bruttofahrzeuggewicht an der Maschine angegeben ist.

**Hinweis:** Die angegebenen Lastgrenzen für die Maschine gelten nur auf ebenen Flächen.

- Verringern Sie das Gewicht der Ladung, die Sie in der Ladepritsche befördern, wenn Sie die

Maschine auf Hanglagen und in unebenem Terrain einsetzen.

Rinde	< 721 kg/m <sup>3</sup>	Voll
Erde, kompakt	1.602 kg/m <sup>3</sup>	¾ voll (ca.)

- Verringern Sie das Gewicht der beförderten Ladung, wenn Sie große Materialien (mit einem hohen Schwerpunkt) befördern, u. a. einen Stapel Ziegel, Holz für den Landschaftsbau oder Düngersäcke. Verteilen Sie die Last so flach wie möglich, um sicherzustellen, dass sie Ihre Sicht nach hinten nicht einschränkt.
- Zentrieren Sie die Last und beladen Sie die Ladepritsche wie folgt:

- Verteilen Sie das Gewicht gleichmäßig seitlich in der Ladepritsche.

**Wichtig: Ein Umkippen ist wahrscheinlicher, wenn die Ladepritsche einseitig beladen ist.**

- Verteilen Sie das Gewicht in der Ladepritsche gleichmäßig in Längsrichtung.

**Wichtig: Wenn Sie die Ladung hinter der Hinterachse positionieren und der Antrieb auf die Vorderräder verringert ist, ist ein Verlust der Maschinenkontrolle oder ein Umkippen wahrscheinlicher.**

- Passen Sie besonders auf, wenn Sie überdimensionierte Ladungen in der Ladepritsche befördern, insbesondere wenn Sie das Gewicht der überdimensionalen Ladung nicht in der Ladepritsche zentrieren können.
- Vergurten Sie die Ladung falls möglich an der Ladepritsche, damit sie sich nicht verlagert.
- Gehen Sie beim Transport von Flüssigkeiten vorsichtig vor, wenn Sie die Maschine hangauf oder hangab fahren, wenn Sie die Geschwindigkeit plötzlich ändern oder anhalten oder wenn Sie über raue Oberflächen fahren.

Die Ladepritsche hat ein Fassungsvermögen von 0,28 m<sup>3</sup>. Die Menge (das Volumen) des Materials, das in der Ladepritsche aufgenommen werden kann, ohne die Nutzlast der Maschine zu überschreiten, hängt stark von der Dichte des Materials ab.

Beachten Sie für die Lastgrenzen verschiedener Materialien die nachstehende Tabelle:

Material	Dichte	Maximale Ladepritschenkapazität (auf ebener Fläche)
Kies, trocken	1.522 kg/m <sup>3</sup>	Voll
Kies, nass	1.922 kg/m <sup>3</sup>	¾ voll
Sand, trocken	1.442 kg/m <sup>3</sup>	Voll
Sand, nass	1.922 kg/m <sup>3</sup>	¾ voll
Holz	721 kg/m <sup>3</sup>	Voll

## Anlassen des Motors

1. Nehmen Sie auf dem Bedienerplatz Platz, stecken den Schlüssel in das Zündschloss und drehen ihn nach rechts in die EIN- oder START-Stellung.

Es gibt zwei Betriebsarten für das Anlassen der Maschine:

- **Pedal Start:** Drehen Sie den Schlüsselschalter in die ON-Stellung und drücken Sie das Fahrpedal nach unten.

**Hinweis:** Wenn Sie den Fuß vom Fahrpedal nehmen, wird der Motor abgestellt.

- **Key Start:** Drehen Sie das Zündschloss in die START-Stellung und der Motor läuft, bis Sie den Schlüssel in die AUS-Stellung drehen.

**Hinweis:** Wenn Sie den Elektro-Sofortstart verwenden, können Sie die Feststellbremse aktivieren und arbeiten, während der Motor läuft und die Batterie die Ladung behält.

**Hinweis:** Wenn Sie den Schlüssel in die START-Stellung drehen, wird der Anlasser aktiviert, bis der Motor anspringt. Wenn der Anlasser des Motors für mehr als zehn Sekunden aktiviert wird, gehen Sie in die AUS-Stellung zurück und ermitteln Sie das Problem (z. B. der Choke muss aktiviert werden, prüfen Sie den Luftfilter auf Verstopfungen, stellen Sie sicher, dass der Kraftstofftank voll ist, die Zündkerze ist defekt usw.), bevor Sie die Maschine erneut anlassen.

**Hinweis:** Wenn der optionale Alarm beim Rückwärtsfahren installiert ist und der Ganghebel in die RÜCKWÄRTS-Stellung gestellt wird, wenn das Zündschloss in der EIN- oder START-Stellung ist, ertönt zur Warnung des Bedieners ein Summer, dass die Maschine im Rückwärtsgang ist.

2. Stellen Sie den Ganghebel auf die gewünschte Fahrtrichtung der Maschine.
3. Lösen Sie die Feststellbremse.
4. Treten Sie langsam auf das Fahrpedal.

**Hinweis:** Treten Sie das Fahrpedal halb durch, wenn Sie einen kalten Motor anlassen, und ziehen das Choke-Handrad auf die EIN-Stellung. Stellen Sie das Choke-Handrad wieder in die AUS-Stellung, wenn der Motor warm gelaufen ist.

# Anhalten der Maschine

**Wichtig:** Wenn Sie die Maschine auf einem Gefälle anhalten, halten Sie die Maschine mit der Betriebsbremse an und arretieren Sie die Feststellbremse, damit sich die Maschine nicht bewegt. Wenn Sie den Motor mit dem Fahrpedal an einer Hanglage zum Stillstand bringen, kann die Maschine beschädigt werden.

1. Nehmen Sie den Fuß vom Fahrpedal.
2. Treten Sie langsam auf das Bremspedal, um die Betriebsbremsen zu aktivieren, bis die Maschine zum Stillstand gekommen ist.

**Hinweis:** Der Bremsweg hängt von der Last und der Geschwindigkeit der Maschine ab.

# Parken der Maschine

1. Halten Sie zum Anhalten der Maschine mit den Betriebsbremsen das Bremspedal gedrückt.
2. Ziehen Sie den Feststellbremshebel zu sich, um die Feststellbremse zu aktivieren.
3. Drehen Sie das Zündschloss nach links in die AUS-Stellung.
4. Ziehen Sie den Zündschlüssel ab.

# Nach dem Einsatz

# Hinweise zur Sicherheit nach dem Betrieb

## Allgemeine Sicherheit

- Vor dem Verlassen der Bedienposition:
  - Stellen Sie die Maschine auf einer ebenen Fläche ab.
  - Schalten Sie das Getriebe in die NEUTRAL-Stellung.
  - Aktivieren Sie die Feststellbremse.
  - Stellen Sie den Motor ab und ziehen den Zündschlüssel ab.
  - Warten Sie, bis alle beweglichen Teile zum Stillstand gekommen sind.
- Lassen die Maschine abkühlen, bevor Sie sie einstellen, warten, reinigen, oder einlagern.
- Lagern Sie die Maschine nicht an Orten mit offener Flamme, Funken oder Zündflamme, z. B. Warmwasserbereiter oder anderen Geräten.
- Halten Sie alle Teile der Maschine in gutem Betriebszustand und alle Befestigungen angezogen.

- Pflegen und reinigen Sie die Sicherheitsgurte bei Bedarf.
- Ersetzen Sie alle abgenutzten oder fehlenden Aufkleber.

# Befördern der Maschine

- Gehen Sie beim Verladen und Abladen der Maschine auf einen/von einem Anhänger oder Pritschenwagen vorsichtig vor.
- Verwenden Sie durchgehende Rampen für das Verladen der Maschine auf einen Anhänger oder Pritschenwagen.
- Vergurten Sie die Maschine.

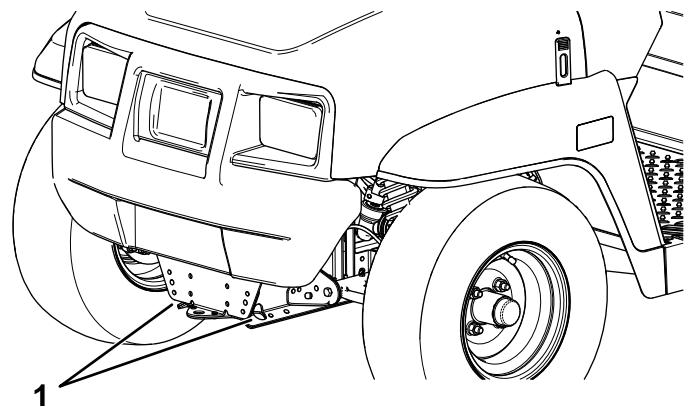
In [Bild 20](#) und [Bild 21](#) finden Sie die Vergurtungsstellen der Maschine.

**Hinweis:** Laden Sie die Maschine so auf den Anhänger, dass die Front der Maschine nach vorne zeigt. Falls dies nicht möglich ist, befestigen Sie die Motorhaube der Maschine mit einem Riemen am Rahmen, oder entfernen Sie die Motorhaube und transportieren und befestigen Sie diese getrennt, sonst kann die Motorhaube beim Transport wegfliegen.

## ⚠ ACHTUNG

Lose Sitze können beim Transport der Maschine von der Maschine und vom Anhänger fallen und auf anderen Maschinen landen oder ein Hindernis auf Straßen bilden.

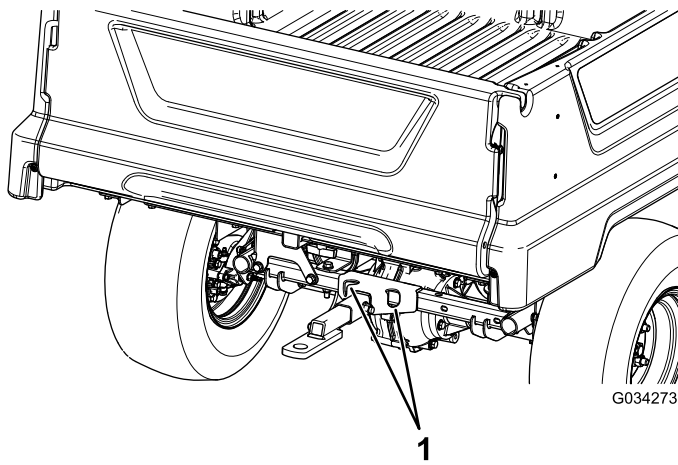
Entfernen Sie die Sitze oder stellen Sie sicher, dass die Sitze durch die Drehbolzen gesichert sind.



**Bild 20**

g236535

1. Anhängerkupplung und Vergurtungsstelle (Maschinenfront)



**Bild 21**

1. Vergurtungsstellen hinten

## Abschleppen der Maschine

Im Notfall lässt sich die Maschine über kürzere Strecken abschleppen, dies sollte jedoch nicht als normale Transportmethode angesehen werden.

### **⚠️ WARNUNG:**

**Das Abschleppen mit zu hohen Geschwindigkeiten kann zum Verlust der Lenkkontrolle und so zu Verletzungen führen.**

**Schleppen Sie die Maschine höchstens mit 8 km/h ab.**

Zum Abschleppen der Maschine werden zwei Personen benötigt. Verwenden Sie einen Pritschenwagen oder Anhänger, wenn Sie die Maschine über eine größere Strecke transportieren, siehe [Schleppen eines Anhängers \(Seite 26\)](#)

1. Nehmen Sie den Treibriemen von der Maschine ab, siehe [Austauschen des Treibriemens \(Seite 54\)](#).
2. Befestigen Sie ein Abschleppseil an der Zunge vorne am Maschinenrahmen ([Bild 20](#)).
3. Schieben Sie das Getriebe in die NEUTRAL-Stellung und lösen Sie die Feststellbremse.

## Schleppen eines Anhängers

Die Maschine kann einen Anhänger schleppen. Für diese Maschine wird eine Anbauvorrichtung angeboten. Ihr Toro Vertragshändler berät Sie gerne näher.

Überlasten Sie weder die Maschine noch den Anhänger, wenn Sie eine Ladung befördern oder einen Anhänger schleppen. Ein Überlasten der Maschine oder des Anhängers kann zu schlechter Leistung und zur Beschädigung der Bremsen, Achse, des Motors, des Getriebes, der Lenkung, Aufhängung, Rahmenstruktur und der Reifen führen.

Beladen Sie Anhänger immer so, dass 60 % der Nutzlast vorne auf dem Anhänger liegt. Dadurch werden ca. 10 % des Bruttoanhängergewichts auf die Anbauvorrichtung der Maschine verlagert.

Beladen Sie beim Schleppen eines Anhängers immer die Ladepritsche, um eine ausreichende Bremswirkung und Bodenhaftung sicherzustellen. Überschreiten Sie nie das Bruttoanhängergewicht.

Vermeiden Sie das Abstellen einer Maschine mit Anhänger an Hängen. Wenn Sie an einem Hang parken müssen, aktivieren Sie die Feststellbremse und blockieren die Anhängerräder.

# Wartung

## Wartungssicherheit

- Die Maschine sollte nie von ungeschulten Personen gewartet werden.
- Vor dem Verlassen der Bedienposition:
  - Stellen Sie die Maschine auf einer ebenen Fläche ab.
  - Schalten Sie das Getriebe in die NEUTRAL-Stellung.
  - Aktivieren Sie die Feststellbremse.
  - Senken Sie die Ladepritsche ab.
  - Stellen Sie den Motor ab und ziehen den Zündschlüssel ab.
  - Warten Sie, bis alle beweglichen Teile zum Stillstand gekommen sind.
- Lassen die Maschine abkühlen, bevor Sie sie einstellen, warten, reinigen, oder einlagern.
- Stützen Sie die Maschine mit Achsständern ab, wenn Sie Arbeiten unter der Maschine ausführen.
- Arbeiten Sie nicht unter einer angehobenen Ladepritsche, wenn die richtige Sicherheitsstütze für die Ladepritsche nicht angebracht ist.
- Laden Sie die Akkus nicht auf, wenn Sie die Maschine warten.
- Halten Sie alle Befestigungsmittel ordnungsgemäß angezogen, um den einwandfreien Betriebszustand der Maschine zu gewährleisten.
- Halten Sie den Motorraum frei von überflüssigem Schmierfett, Gras, Blättern, und Schmutzablagerungen, um die Brandgefahr zu reduzieren.
- Führen Sie Wartungsarbeiten möglichst nicht bei laufendem Motor durch. Fassen Sie keine beweglichen Teile an.
- Wenn die Maschine zum Durchführen von Wartungseinstellungen laufen muss, berühren Sie bewegliche Teile nicht mit den Händen, Füßen, Kleidungsstücken, oder anderen Körperteilen. Halten Sie Personen von der Maschine fern.
- Wischen Sie Öl- und Kraftstoffverschüttungen auf.
- Überprüfen Sie die Funktion der Feststellbremse, gemäß der Empfehlung im Wartungsplan, und stellen Sie diese nach Bedarf ein und warten Sie diese.
- Halten Sie alle Teile der Maschine in gutem Betriebszustand und alle Befestigungsmittel ordnungsgemäß angezogen. Ersetzen Sie abgenutzte und beschädigte Aufkleber.
- Beeinträchtigen Sie niemals die beabsichtigte Funktion einer Sicherheitsvorkehrung oder den von einer Sicherheitsvorkehrung vorgesehenen Schutz.
- Verändern Sie die Einstellungen des Drehzahlreglers nicht, weil der Motor dadurch überdrehen kann. Lassen Sie, um die Sicherheit und Genauigkeit zu gewährleisten, die maximale Motordrehzahl mit einem Drehzahlmesser von Ihrem offiziellen Service-Vertragshändler prüfen.
- Wenden Sie sich an den Toro-Vertragshändler, falls größere Reparaturen erforderlich sind oder Sie praktische Unterstützung benötigen.
- Wenn Sie diese Maschine auf irgendeine Weise verändern, kann sich dies auf das Fahrverhalten, die Leistung, Haltbarkeit und Nützlichkeit auswirken, was Verletzungen ggf. tödliche Verletzungen zur Folge haben kann. Dies kann ggf. die Produktgarantie von The Toro® Company ungültig machen.

## Empfohlener Wartungsplan

Wartungsintervall	Wartungsmaßnahmen
Nach fünf Betriebsstunden	<ul style="list-style-type: none"><li>• Wechseln Sie das Motoröl.</li></ul>
Nach acht Betriebsstunden	<ul style="list-style-type: none"><li>• Prüfen Sie den Zustand des Treibriemens.</li><li>• Prüfen Sie die Spannung des Startergeneratorriemens.</li></ul>
Nach 50 Betriebsstunden	<ul style="list-style-type: none"><li>• Prüfen Sie den Luftfilter für den Aktivkohlefilter.</li></ul>
Nach 100 Betriebsstunden	<ul style="list-style-type: none"><li>• Halten Sie die Richtlinien für das Einfahren einer neuen Maschine ein.</li></ul>

Wartungsintervall	Wartungsmaßnahmen
Bei jeder Verwendung oder täglich	<ul style="list-style-type: none"> <li>• Untersuchen Sie die Sicherheitsgurte auf Abnutzung, Risse oder andere Beschädigung. Tauschen Sie die Sicherheitsgurte aus, wenn ein Teil nicht richtig funktioniert.</li> <li>• Prüfen Sie den Reifendruck.</li> <li>• Prüfen Sie den Motorölstand.</li> <li>• Prüfen Sie die Funktion des Schalthebels.</li> <li>• Prüfen Sie den Stand der Bremsflüssigkeit.</li> <li>• Waschen Sie die Maschine.</li> </ul>
Alle 50 Betriebsstunden	<ul style="list-style-type: none"> <li>• Entfernen Sie die Luftfilterabdeckung und entfernen den Schmutz. Entfernen Sie den Luftfiltereinsatz nicht.</li> <li>• Entfernen Sie Rückstände im Staubdeckel.</li> <li>• Ersetzen Sie unter besonderen Betriebsbedingungen (siehe Wartung der Maschine unter besonderen Betriebsbedingungen) den Luftfiltereinsatz. Wechseln Sie den Luftfiltereinsatz öfter, wenn er schmutzig oder beschädigt ist.</li> <li>• Unter besonderen Betriebsbedingungen (siehe Wartung der Maschine unter besonderen Betriebsbedingungen) - Motoröl wechseln.</li> </ul>
Alle 100 Betriebsstunden	<ul style="list-style-type: none"> <li>• Ersetzen Sie unter normalen Betriebsbedingungen den Luftfiltereinsatz. Wechseln Sie den Luftfiltereinsatz öfter, wenn er schmutzig oder beschädigt ist.</li> <li>• Wechseln Sie unter normalen Betriebsbedingungen das Motoröl.</li> <li>• Prüfen Sie die Zündkerze.</li> <li>• Prüfen Sie den Zustand der Reifen und Felgen.</li> <li>• Ziehen Sie die Radmutter an.</li> <li>• Überprüfen Sie die Lenkung und Aufhängung auf lose oder beschädigte Komponenten.</li> <li>• Prüfen Sie den Radsturz und die Vorspur des Vorderrads.</li> <li>• Prüfen Sie den Getriebeölstand.</li> <li>• Prüfen Sie die Leerlauf-Einstellung des Ganghebels.</li> <li>• Reinigen Sie die Motorkühlbereiche.</li> <li>• Prüfen Sie die Bremsen.</li> </ul>
Alle 200 Betriebsstunden	<ul style="list-style-type: none"> <li>• Prüfen Sie den Luftfilter für den Aktivkohlefilter.</li> <li>• Prüfen Sie den Zustand und die Spannung des Treibriemens.</li> <li>• Prüfen Sie die Spannung des Startergeneratorriemens.</li> </ul>
Alle 300 Betriebsstunden	<ul style="list-style-type: none"> <li>• Fetten Sie die vorderen Radlager ein.</li> </ul>
Alle 400 Betriebsstunden	<ul style="list-style-type: none"> <li>• Prüfen Sie die Kraftstoffleitungen und -verbindungen.</li> <li>• Tauschen Sie den Kraftstofffilter aus.</li> <li>• Reinigen Sie die Hauptantriebskupplung.</li> <li>• Wechseln Sie die Bremsbeläge der Betriebs- und Feststellbremse aus.</li> </ul>
Alle 800 Betriebsstunden	<ul style="list-style-type: none"> <li>• Wechseln Sie das Getriebeöl.</li> </ul>
Alle 1000 Betriebsstunden	<ul style="list-style-type: none"> <li>• Wechseln Sie die Bremsflüssigkeit.</li> </ul>
Jährlich	<ul style="list-style-type: none"> <li>• Führen Sie alle jährlichen Wartungsarbeiten aus, die in der Motorbedienungsanleitung aufgeführt sind.</li> </ul>

**Hinweis:** Laden Sie ein kostenloses Exemplar des elektrischen Schaltbilds von [www.Toro.com](http://www.Toro.com) herunter und suchen Sie Ihre Maschine vom Link für die Bedienungsanleitungen auf der Homepage.

**Wichtig:** Weitere Informationen zu Wartungsarbeiten finden Sie in der Motorbedienungsanleitung.

### **▲ WARNUNG:**

Wenn Sie die Maschine nicht richtig warten, können Maschinensysteme frühzeitig ausfallen und ggf. Sie oder Unbeteiligte verletzen.

Warten Sie die Maschine und halten sie in gutem Betriebszustand, wie in diesen Anweisungen angegeben.

### **▲ ACHTUNG**

Lassen Sie die Maschine nur von geschulten und autorisierten Personen warten, reparieren, einstellen oder prüfen.

- Vermeiden Sie Brandgefahr, und haben Sie im Arbeitsbereich Brandschutzgeräte griffbereit. Prüfen Sie Flüssigkeitsstände oder das Auslaufen von Kraftstoff, Batteriesäure oder Kühlmittel nicht mit einer offenen Flamme.
- Verwenden Sie zum Reinigen von Bauteilen keine offenen Gefäße mit Kraftstoff oder brennbaren Reinigungsmitteln.

### **▲ ACHTUNG**

Wenn Sie den Zündschlüssel im Zündschloss stecken lassen, könnte eine andere Person den Motor versehentlich anlassen und Sie und Unbeteiligte schwer verletzen.

Stellen Sie den Motor ab und ziehen Sie den Schlüssel vom Schalter ab, bevor Sie Wartungsarbeiten durchführen.

# Checkliste – tägliche Wartungsmaßnahmen

Kopieren Sie diese Seite für regelmäßige Verwendung.

Wartungsprüfpunkt	Für KW:						
	Montag	Dienstag	Mittwoch	Donnerstag	Freitag	Samstag	Sonntag
Prüfen Sie die Funktion der Bremse und der Feststellbremse.							
Prüfen Sie den Schalthebel und den Leerlauf.							
Prüfen Sie den Säurestand in den Batterien.							
Prüfen Sie den Stand der Bremsflüssigkeit.							
Achten Sie auf ungewöhnliche Betriebsgeräusche.							
Prüfen Sie den Reifendruck.							
Prüfen Sie die Dichtheit.							
Prüfen Sie die Funktion der Instrumente.							
Prüfen Sie die Funktion des Fahrpedals.							
Bessern Sie alle Lackschäden aus.							
Waschen Sie die Maschine.							

## Warten der Maschine in speziellen Einsatzbedingungen

**Wichtig:** Führen Sie alle Wartungsarbeiten doppelt so häufig wie angegeben durch, wenn die Maschine in den nachstehend aufgeführten Bedingungen eingesetzt wird:

- Einsatz in Wüstengebieten
- Einsatz bei niedrigen Temperaturen unter 10 °C
- Schleppen eines Anhängers
- Häufiger Einsatz in staubigen Konditionen
- Bauarbeiten
- Nach längerem Betrieb in Schlamm, Sand, Wasser oder ähnlichen verschmutzten Umgebungen ist wie folgt vorzugehen:
  - Lassen Sie die Bremsen so schnell wie möglich überprüfen und reinigen. So wird verhindert, dass reibendes Material eine überdurchschnittliche Abnutzung verursacht.
  - Waschen Sie die Maschine nur mit Wasser oder mit einem milden Reinigungsmittel.

**Wichtig:** Verwenden Sie zur Reinigung der Maschine kein Brack- oder wiederaufbereitetes Wasser.

# Verfahren vor dem Ausführen von Wartungsarbeiten

## Vorbereiten der Maschine für die Wartung

1. Stellen Sie die Maschine auf einer ebenen Fläche ab.
2. Schalten Sie das Getriebe in die NEUTRAL-Stellung.
3. Aktivieren Sie die Feststellbremse.
4. Stellen Sie den Motor ab und ziehen Sie den Zündschlüssel ab.
5. Leeren und heben Sie die Ladepritsche an.

## Anheben der Maschine

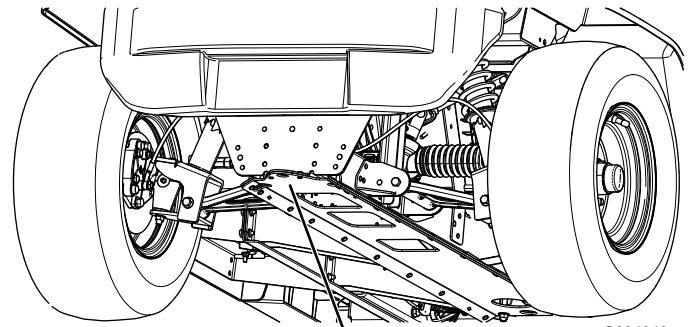
### ⚠ GEFAHR

Eine aufgebockte Maschine kann instabil sein. Die Maschine kann vom Wagenheber abrutschen und darunter befindliche Personen verletzen.

- Lassen Sie den Motor nie an, wenn die Maschine aufgebockt ist.
- Ziehen Sie immer den Schlüssel aus dem Zündschloss, bevor Sie von der Maschine absteigen.
- Blockieren Sie die Räder, wenn die Maschine von Hebegegeräten abgestützt wird.
- Stützen Sie die Maschine nach dem Anheben mit Stützböcken ab.

**Wichtig:** Wenn der Motor für die Durchführung regelmäßiger Wartungsarbeiten und/oder eine Motordiagnostik laufen muss, müssen die Hinterräder der Maschine 25 mm Bodenfreiheit haben und die Hinterachse muss auf Stützböcken abgestützt sein.

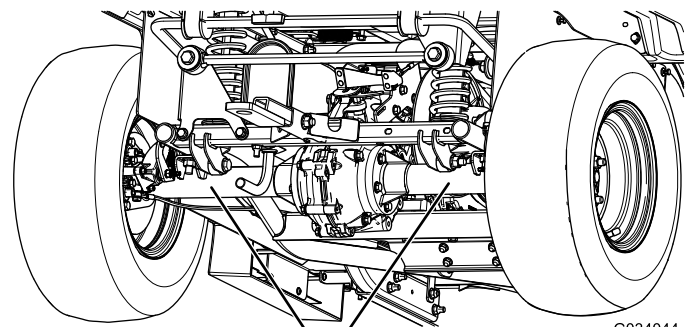
- Die vordere Hebestelle der Maschine befindet sich vorne am Rahmen hinter der Anhängerkupplung (Bild 22).



1  
Bild 22

1. Vordere Hebestelle

- Die hintere Hebestelle der Maschine befindet sich unter den Achsrohren (Bild 23).



1  
Bild 23

1. Hintere Hebestellen

## Öffnen der Motorhaube

### Öffnen der Motorhaube

1. Heben Sie den Hebel der Gummiriegel an jeder Seite der Motorhaube an (Bild 24).

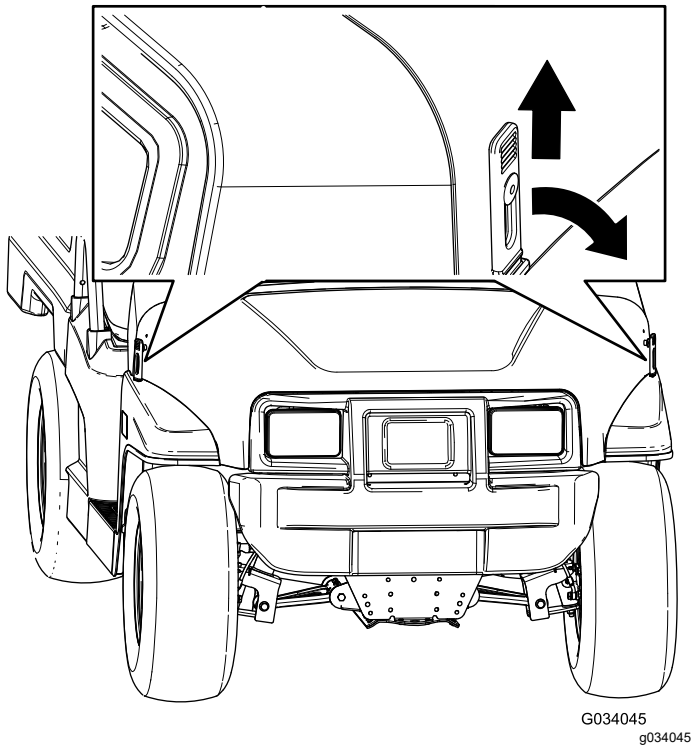


Bild 24

G034045  
g034045

2. Öffnen Sie die Haube.

## Schließen der Motorhaube

1. Senken Sie die Motorhaube vorsichtig ab.
2. Fluchten Sie die Gummriegel auf den Riegelankern an jeder Seite der Motorhaube aus, um die Motorhaube zu befestigen (Bild 24).

## Anheben und Absenken des Sitzes

Schieben Sie den Sitz vorwärts, bis er am Lenkrad aufliegt, um ihn anzuheben (Bild 25).

Schieben Sie den Sitz rückwärts, bis er in der Ausgangsstellung ist, um ihn abzusenken (Bild 25).

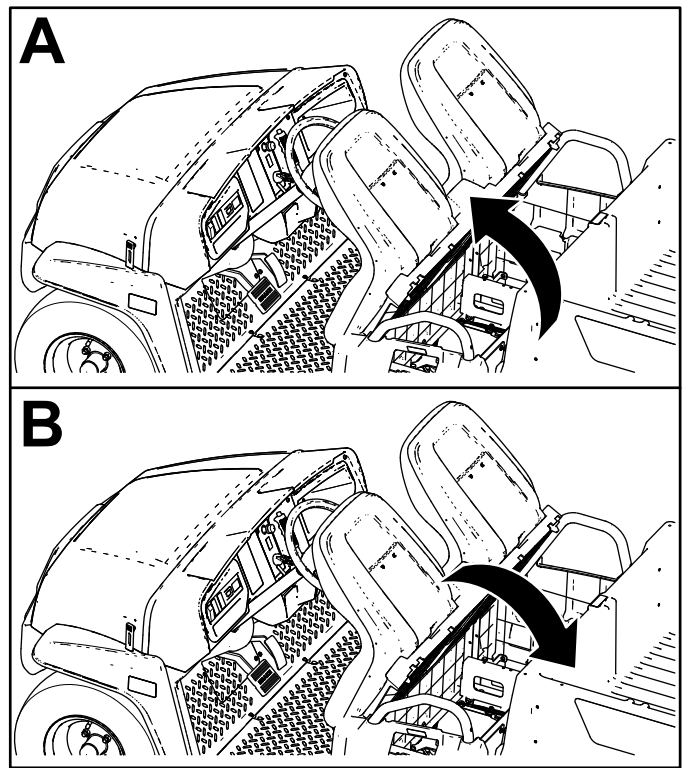


Bild 25

g190066

## Entfernen des Sitzes

1. Schieben Sie den Sitz vorwärts in die angehobene Stellung (Bild 25).
2. Schieben Sie den Sitz seitlich aus den Stiften heraus und heben Sie den Sitz hoch (Bild 26).

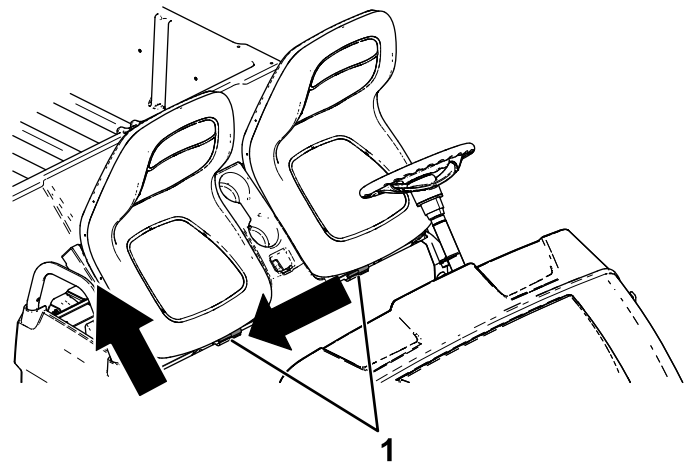


Bild 26

g190187

1. Stifte

## Montieren des Sitzes

Schieben Sie den Sitz auf die Stifte und senken Sie den Stift ab (Bild 27).

# Schmierung

## Einfetten der vorderen Radlager

Wartungsintervall: Alle 300 Betriebsstunden

Fettsorte: Mobilgrease XHP™-222

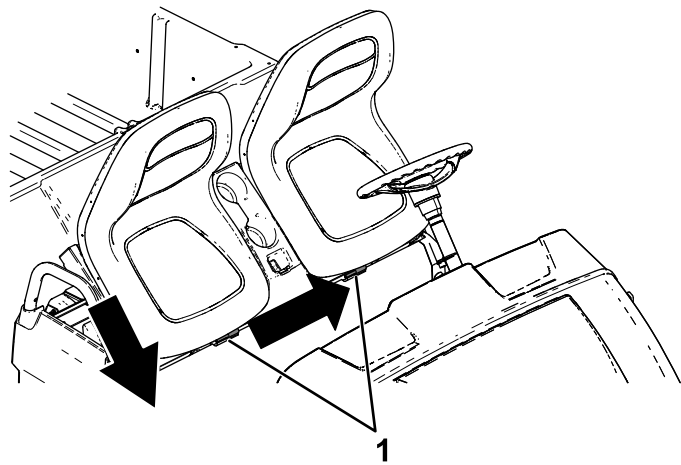


Bild 27

g190186

1. Stifte

## Entfernen der Radnabe und des Drehzylinders

1. Heben Sie die Maschine vorne an und stützen sie auf Achsständern ab.
2. Nehmen Sie die vier Radmuttern ab, mit denen das Rad an der Radnabe befestigt ist (Bild 28).

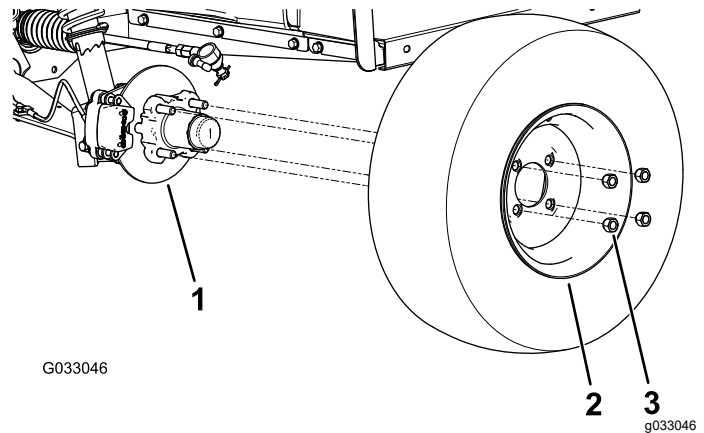
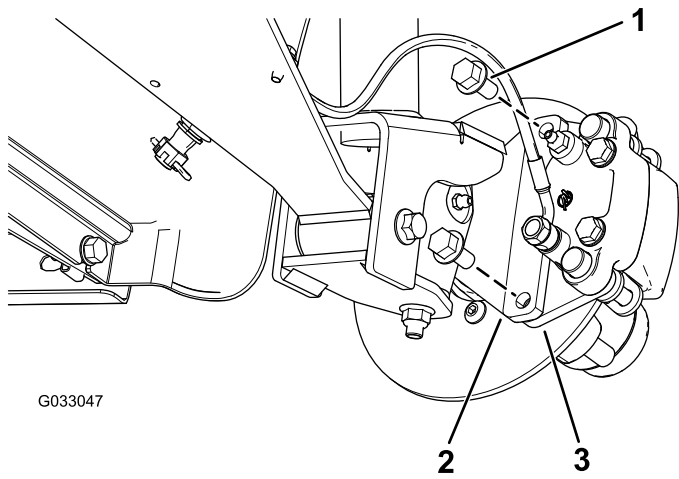


Bild 28

1. Nabe
2. Rad
3. Radmutter

3. Entfernen Sie die Bundkopfschrauben ( $\frac{3}{8}$ " x  $\frac{3}{4}$ " ), mit denen die Halterung für die Bremse an der Spindel befestigt ist, und nehmen die Bremse von der Spindel ab (Bild 29).

**Hinweis:** Stützen Sie die Bremse ab, bevor Sie mit dem nächsten Schritt fortfahren.



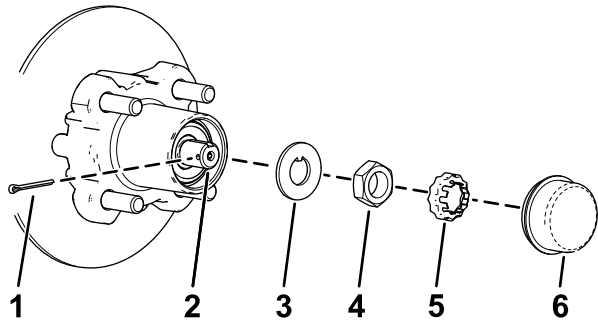
G033047

g033047

**Bild 29**

- |   |                                     |
|---|-------------------------------------|
| 1. Bundkopfschrauben<br>( $\frac{3}{8}$ " x $\frac{3}{4}$ " ) | 3. Bremsbackenhalterung<br>(Bremse) |
| 2. Spindel  |                                     |

4. Nehmen Sie den Staubdeckel von der Radnabe ab (**Bild 30**).



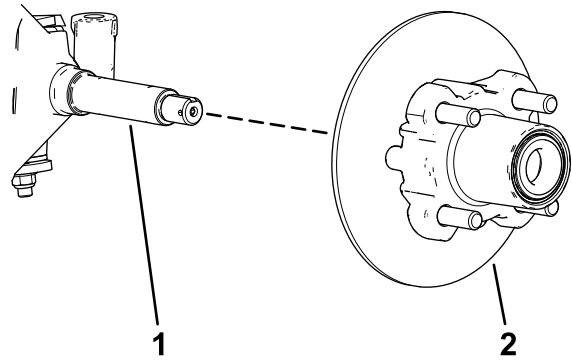
g192346

**Bild 30**

- |                 |                  |
|-----------------|------------------|
| 1. Splint       | 4. Spindelmutter |
| 2. Spindel      | 5. Mutterhalter  |
| 3. Nasenscheibe | 6. Staubdeckel   |

5. Nehmen Sie den Splint und die Mutterbefestigung von der Spindel und der Spindelmutter ab (**Bild 30**).

6. Nehmen Sie die Spindelmutter von der Spindel ab und trennen die Radnabe und den Drehzylinder von der Spindel ab (**Bild 30** und **Bild 31**).



g192347

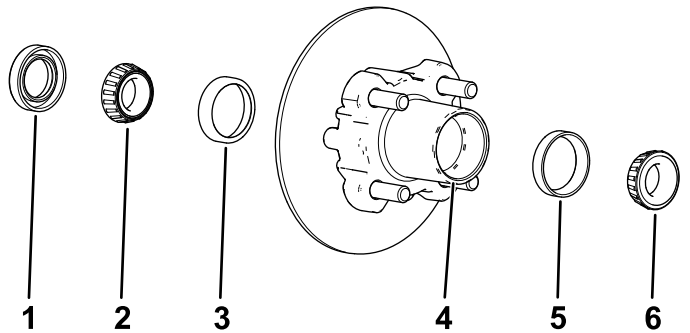
**Bild 31**

- |            |                             |
|------------|-----------------------------|
| 1. Spindel | 2. Radnabe und Drehzylinder |
|------------|-----------------------------|

7. Wischen Sie die Spindel mit einem sauberen Lappen ab.
8. Wiederholen Sie die Schritte 1 bis 7 an der Radnabe und dem Drehzylinder auf der anderen Seite der Maschine.

## Einfetten der Radlager

1. Nehmen Sie das Außenlager und den Lagerring von der Radnabe ab (**Bild 32**).



G033050  
g033050

**Bild 32**

- |                      |                            |
|----------------------|----------------------------|
| 1. Dichtung          | 4. Lagerhohlräum (Radnabe) |
| 2. Innenlager        | 5. Äußerer Lagerring       |
| 3. Innerer Lagerring | 6. Außenlager              |

2. Nehmen Sie die Dichtung und das Innenlager von der Radnabe ab (**Bild 32**).
3. Wischen Sie die Dichtung ab und prüfen sie auf Abnutzung oder Beschädigung.

**Hinweis:** Reinigen Sie die Dichtung nicht mit Reinigungsmittel. Tauschen Sie die Dichtung aus, wenn sie beschädigt oder abgenutzt ist.

4. Reinigen Sie die Lager und Lagerringe und prüfen die Teile auf Abnutzung oder Beschädigung.

**Hinweis:** Ersetzen Sie abgenutzte und beschädigte Teile. Stellen Sie sicher, dass die Lager und Lagerringe sauber und trocken sind.

5. Entfernen Sie Fett, Schmutz und Rückstände aus dem Hohlraum der Radnabe (Bild 32).
6. Füllen Sie die Lager mit der angegebenen Fettsorte.
7. Füllen Sie den Hohlraum der Nabe zu 50 % bis 80 % mit der angegebenen Fettsorte (Bild 32).
8. Montieren Sie das Innenlager auf dem Lagerring an der Innenseite der Nabe und setzen Sie die Dichtung ein (Bild 32).
9. Wiederholen Sie die Schritte 1 bis 8 an den Lagern für die andere Radnabe.

## Montieren der Radnabe und des Drehzylinders

1. Fetten Sie die Spindel leicht mit der angegebenen Fettsorte ein (Bild 33).

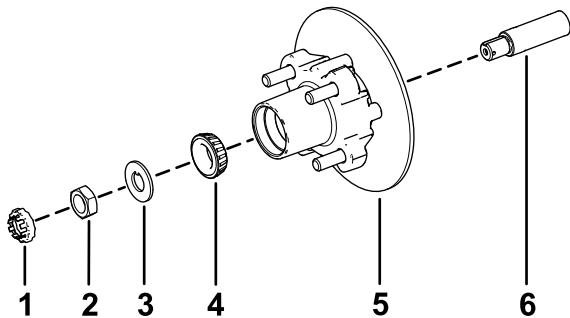


Bild 33

g192344

- |                  |  |
|------------------|--|
| 1. Mutterhalter  | 4. Außenlager  |
| 2. Spindelmutter | 5. Radnabe, Drehzylinder, Innenlager, Lagerring und Dichtung |
| 3. Nasenscheibe  | 6. Spindel   |

2. Montieren Sie die Radnabe und den Drehzylinder an der Spindel mit dem Drehzylinder innen (Bild 33).
3. Montieren Sie das Außenlager an der Spindel und setzen das Lager auf den äußeren Lagerring (Bild 33).
4. Legen Sie die Nasenscheibe auf die Spindel (Bild 33).
5. Schrauben Sie die Spindelmutter auf die Spindel und ziehen Sie die Mutter auf ein Drehmoment von 15 N·m an, während Sie die Radnabe drehen um das Lager zu fixieren (Bild 33).
6. Lösen Sie die Spindelmutter, bis sich die Radnabe ungehindert dreht.
7. Ziehen Sie die Spindelmutter auf ein Drehmoment von 1,70-2,26 N·m an.

8. Befestigen Sie den Halter über der Mutter und prüfen Sie die Ausfluchtung des Schlitzes im Halter und dem Loch in der Spindel für den Splint (Bild 34).

**Hinweis:** Wenn der Schlitz im Halter und das Loch in der Spindel nicht ausgefluchtet sind, ziehen Sie die Spindelmutter an, um den Schlitz und das Loch auszufluchten; das maximale Drehmoment an der Mutter ist 2,3 N·m.

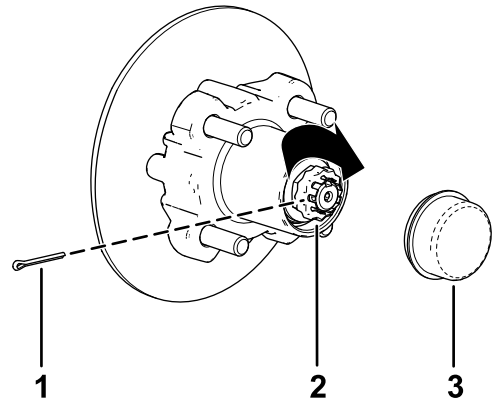


Bild 34

g192345

- |                 |                |
|-----------------|----------------|
| 1. Splint       | 3. Staubdeckel |
| 2. Mutterhalter |                |
9. Setzen Sie den Splint ein und biegen Sie jeden Abschnitt um den Halter (Bild 34).
  10. Setzen Sie den Staubdeckel auf die Radnabe (Bild 34).
  11. Wiederholen Sie die Schritte 1 bis 10 an der Radnabe und dem Drehzylinder an der anderen Seite der Maschine.

## Montieren der Bremsen und Räder

1. Reinigen Sie die beiden Bundkopfschrauben ( $\frac{3}{8}$ " x  $\frac{3}{4}$ " ) und tragen Sie Gewindesperrmittel mittlerer Stärke auf die Schraubengewinde auf.
2. Fluchten Sie die Bremsbeläge mit jeder Seite des Drehzylinders (Bild 29) und die Löcher in der Bremsbackenhalterung mit den Löchern im Bremsenhalter des Spindelrahmens aus (Bild 33).
3. Befestigen Sie den Bremsbackenhalterung mit den beiden Bundkopfschrauben ( $\frac{3}{8}$ " x  $\frac{3}{4}$ " ) am Spindelrahmen (Bild 29).  
Ziehen Sie die beiden Bundkopfschrauben auf ein Drehmoment von 47 bis 54 N·m an.
4. Fluchten Sie die Löcher im Rad mit den Bolzen der Nabe aus und montieren das Rad so an der Nabe, dass das Reifenventil außen ist (Bild 28).

**Hinweis:** Stellen Sie sicher, dass die Befestigungsoberfläche des Rads mit der Nabe bündig ist.

5. Befestigen Sie das Rad mit den Radmuttern an der Nabe ([Bild 28](#)).

Ziehen Sie die Radmuttern auf ein Drehmoment von 108 bis 122 N·m an.

6. Wiederholen Sie die Schritte [1](#) bis [5](#) für die Bremse und das Rad auf der anderen Seite der Maschine.

## Warten des Motors

### Sicherheitshinweise zum Motor

- Stellen Sie den Motor ab, ziehen Sie den Schlüssel ab und warten Sie, bis alle beweglichen Teile zum Stillstand gekommen sind, bevor Sie den Ölstand prüfen oder Öl in das Kurbelgehäuse einfüllen.
- Berühren Sie den Auspuff und andere heiße Oberflächen nicht mit den Händen, Füßen, dem Gesicht und anderen Körperteile sowie mit Kleidungsstücken.

## Warten des Luftfilters

### Warten der Luftfilterabdeckung

**Wartungsintervall:** Alle 50 Betriebsstunden—Entfernen Sie die Luftfilterabdeckung und entfernen den Schmutz. Entfernen Sie den Luftfiltereinsatz nicht.

Alle 50 Betriebsstunden—Entfernen Sie Rückstände im Staubdeckel.

Prüfen Sie das Luftfiltergehäuse auf Beschädigungen, durch die Luft entweichen kann. Ersetzen Sie ein beschädigtes Luftfiltergehäuse.

Reinigen Sie die Luftfilterabdeckung und entfernen Sie Rückstände aus dem Staubdeckel, wie in [Bild 35](#) abgebildet.

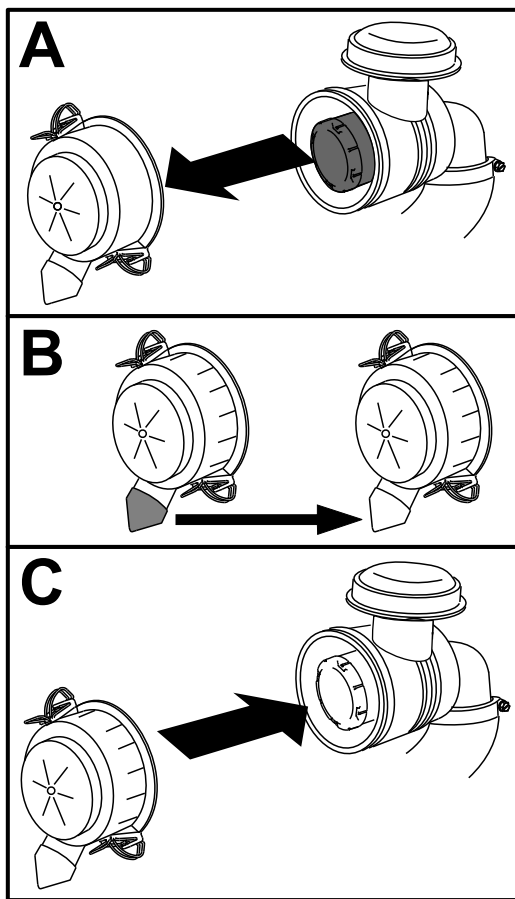


Bild 35

g236567

**Wichtig:** Versuchen Sie nicht, den Luftfiltereinsatz zu reinigen.

- Prüfen Sie den neuen Luftfiltereinsatz auf Beschädigungen, indem Sie in den Luftfiltereinsatz schauen, während Sie eine helle Lampe auf die Außenseite des Filters richten.

**Hinweis:** Löcher im Luftfiltereinsatz erscheinen als helle Punkte. Untersuchen Sie den Einsatz auf Risse, einen öligen Film und Schäden an der Gummidichtung. Verwenden Sie keinen beschädigten Luftfiltereinsatz.

- Schieben Sie den Luftfiltereinsatz vorsichtig in das Luftfiltergehäuse hinein.

**Wichtig:** Drücken Sie nie auf die weiche Innenseite des Luftfiltereinsatzes.

- Bringen Sie die Luftfilterabdeckung so an, dass die Seite mit UP nach oben zeigt, und rasten Sie die Riegel ein (Bild 36).

## Austauschen des Luftfiltereinsatzes

**Wartungsintervall:** Alle 50 Betriebsstunden—Ersetzen Sie unter besonderen Betriebsbedingungen (siehe Wartung der Maschine unter besonderen Betriebsbedingungen) den Luftfiltereinsatz. Wechseln Sie den Luftfiltereinsatz öfter, wenn er schmutzig oder beschädigt ist.

Alle 100 Betriebsstunden—Ersetzen Sie unter normalen Betriebsbedingungen den Luftfiltereinsatz. Wechseln Sie den Luftfiltereinsatz öfter, wenn er schmutzig oder beschädigt ist.

**Hinweis:** Reinigen Sie den Luftfiltereinsatz bei besonders viel Staub und Sand im Arbeitsbereich häufiger (alle paar Stunden).

- Schieben Sie den Luftfiltereinsatz vorsichtig aus dem Luftfiltergehäuse heraus (Bild 36).

**Hinweis:** Vermeiden Sie ein Anstoßen des Luftfilters an der Seite des Gehäuses.

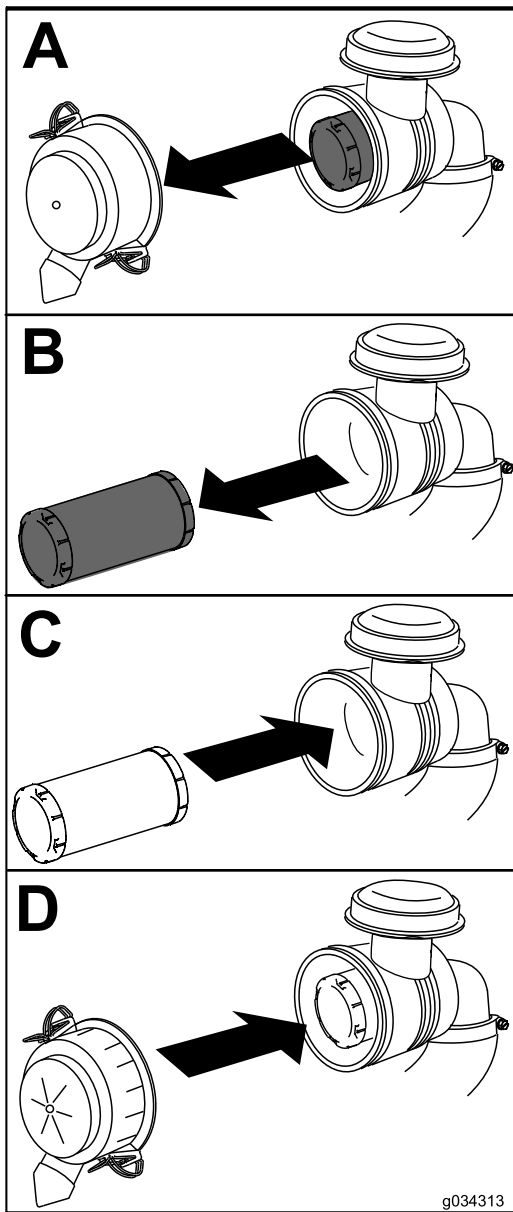
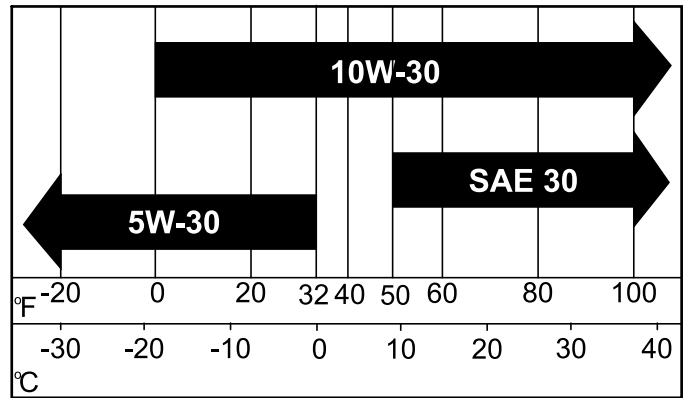


Bild 36

g034313

USE THESE SAE VISCOSITY OILS



G034082  
g034082

Bild 37

## Prüfen des Motorölstands

**Wartungsintervall:** Bei jeder Verwendung oder täglich

**Hinweis:** Der Motor wird vom Werk mit Öl im Kurbelwellengehäuse ausgeliefert. Überprüfen Sie jedoch den Ölstand vor und nach dem Anlassen des Motors.

**Hinweis:** Der Stand des Motoröls sollte am besten bei kaltem Motor vor dem täglichen Anlassen geprüft werden. Wenn der Motor gelaufen ist, lassen Sie das Öl für 10 Minuten in die Wanne zurücklaufen, bevor Sie den Ölstand prüfen. Wenn der Ölstand niedrig ist, füllen Sie Öl der richtigen Sorte bis zur Voll-Markierung auf. Füllen Sie nicht zu viel ein.

Prüfen Sie den Stand des Motoröls, wie in [Bild 38](#) abgebildet.

## Warten des Motoröls

### Motorölsorte

**Fassungsvermögen des Kurbelgehäuses:** 1,0 l

**Ölsorte:** Waschaktives Öl (API-Klassifikation SJ oder hochwertigeres).

**Viskosität:** Siehe die Tabelle unten.

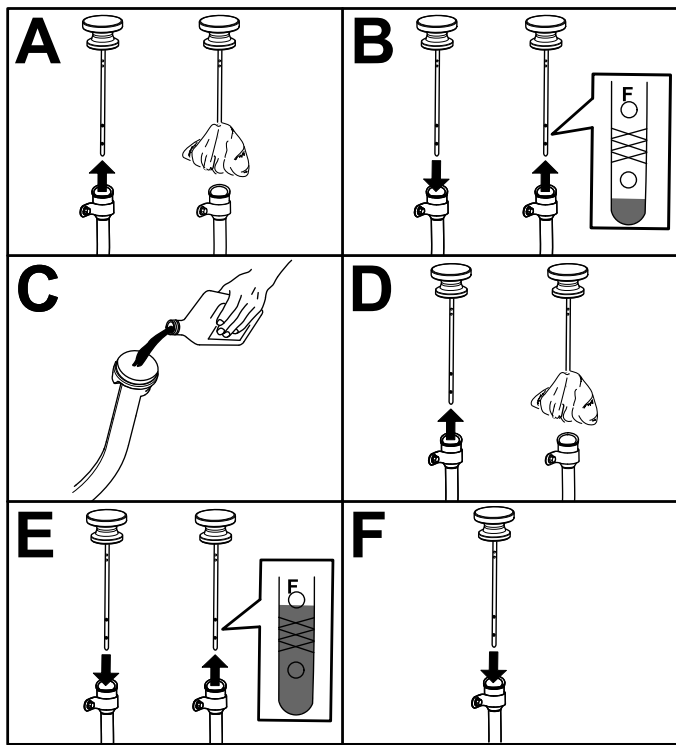


Bild 38

g192771

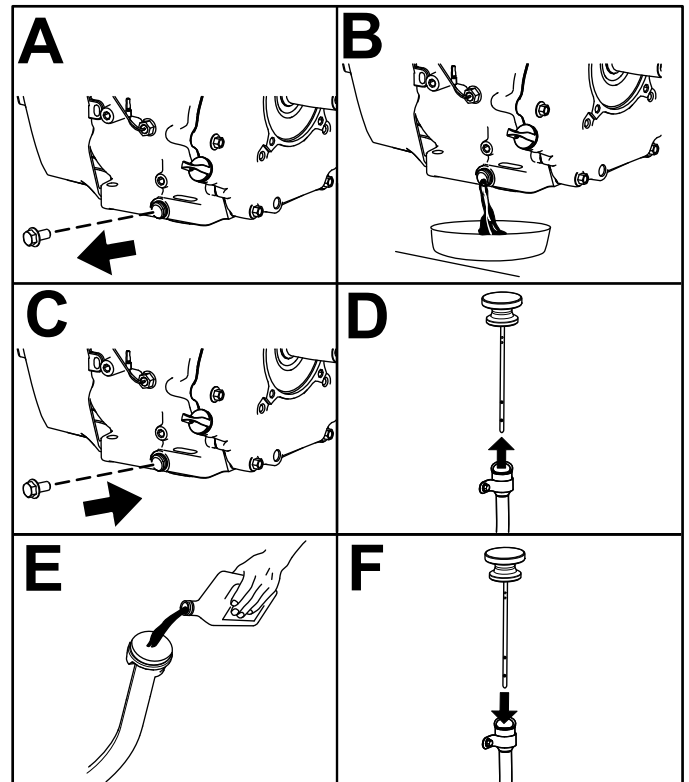


Bild 39

g192770

## Wechseln des Motoröls

**Wartungsintervall:** Nach fünf Betriebsstunden—Wechseln Sie das Motoröl.

Alle 50 Betriebsstunden—Unter besonderen Betriebsbedingungen (siehe Wartung der Maschine unter besonderen Betriebsbedingungen) - Motoröl wechseln.

Alle 100 Betriebsstunden—Wechseln Sie unter normalen Betriebsbedingungen das Motoröl.

**Hinweis:** Wechseln Sie das Öl bei extrem staubigen oder sandigen Bedingungen häufiger.

**Hinweis:** Entsorgen Sie das Altöl und den Ölfilter bei einem zugelassenen Recyclingcenter.

1. Starten Sie die Maschine an und lassen den Motor für ein paar Minuten lang laufen.
2. Stellen Sie die Maschine auf einer ebenen Fläche ab.
3. Aktivieren Sie die Feststellbremse.
4. Stellen Sie den Motor ab und ziehen Sie den Zündschlüssel ab.
5. Heben Sie die Ladepritsche an und stützen Sie sie mit der Stützstange ab, siehe [Anheben der Ladepritsche in die Wartungsstellung \(Seite 22\)](#).
6. Wechseln Sie das Motoröl, wie in [Bild 39](#) abgebildet.

## Warten der Zündkerze

### Prüfen und Austauschen der Zündkerze

**Wartungsintervall:** Alle 100 Betriebsstunden/Jährlich (je nach dem, was zuerst erreicht wird) Ersetzen Sie ggf. die Zündkerze.

**Zündkerzentyp für Modell mit Vergaser:** Champion XC12YC

**Zündkerzentyp für EFI-Modell:** Champion RC12LC4

**Elektrodenabstand für Vergasermodele:** 0,76 mm

**Elektrodenabstand für EFI-Modelle:** 1 mm

**Wichtig:** Tauschen Sie eine angerissene, verrußte, verschmutzte oder defekte Zündkerze aus. Elektroden dürfen nicht sandgestrahlt, abgekratzt oder mit Drahtbürsten gereinigt werden, da sich Grobstaub so nach und nach von der Zündkerze lösen könnte und in den Zylinder fallen würde. Dies führt normalerweise zu Motorschäden.

**Hinweis:** Zündkerzen halten normalerweise über längere Zeit. Die Kerze muss jedoch bei allen Motorproblemen entfernt und geprüft werden.

1. Reinigen Sie den Bereich um die Zündkerze, sodass kein Schmutz in den Zylinder fällt, wenn Sie die Kerze entfernen.
2. Ziehen Sie den Zündkerzenstecker ab.
3. Entfernen Sie die Zündkerze aus dem Zylinderkopf.
4. Prüfen Sie den Zustand der Seitenelektrode, der zentralen Elektrode und der Isolierung um die zentrale Elektrode, um sicherzustellen, dass nirgendwo Defekte aufgetreten sind (Bild 40).

**Hinweis:** Verwenden Sie keine beschädigte oder abgenutzte Zündkerze. Ersetzen Sie sie durch eine neue Zündkerze des angegebenen Typs.

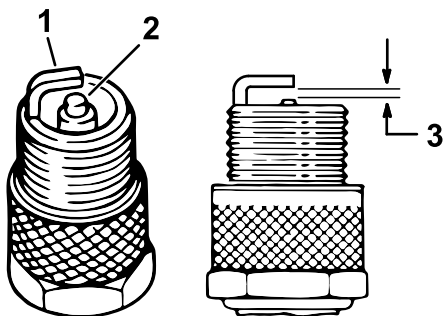


Bild 40

g379699

1. Kerzenstein der mittleren Elektrode
2. Seitliche Elektrode
3. Elektrodenabstand (nicht maßstabsgetreu)– 1 mm für EFI-Modelle, 0,76 mm für Vergasermotoren

5. Stellen Sie den Abstand zwischen der mittleren und seitlichen Elektrode auf **1 mm für EFI-Modelle** oder **0,76 mm für Vergasermotoren** ein, wie in Bild 40 dargestellt.
6. Setzen Sie die Zündkerze in den Zylinderkopf ein und ziehen sie mit 27 N·m an.
7. Schließen Sie den Zündkerzenstecker an.
8. Wiederholen Sie die Schritte 1 bis 7 für die andere Zündkerze.

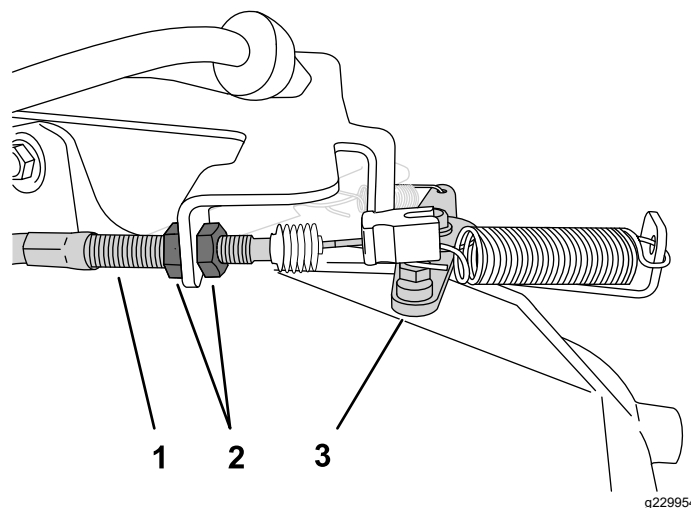


Bild 41

g229954

1. Bowdenzuggehäuse
2. Klemmmutter
3. Gasbedienungshebel

3. Testen Sie den hohen Leerlauf mit einem Drehzahlmesser:
  - A. Stellen Sie sicher, dass der Ganghebel in der NEUTRAL-Stellung ist.
  - B. Lassen Sie den Motor an.
  - C. Treten Sie das Fahrpedal ganz durch und messen die Motordrehzahl mit einem Drehzahlmesser. Die Motordrehzahl sollte zwischen 3.650 und 3.750 U/min liegen. Falls dies nicht der Fall ist, stellen Sie den Motor ab und stellen Sie die Klemmmutter des Zugs ein.

**Wichtig:** Verringern Sie nicht den hohen Leerlauf. Testen Sie mit einem Drehzahlmesser und stellen Sie sicher, dass der hohe Leerlauf zwischen 3.650-3.750 U/min liegt.

4. Senken Sie die Ladepritsche ab und befestigen sie.

## Einstellen des niedrigen bzw. hohen Leerlaufs

1. Heben Sie die Ladepritsche an und stützen Sie sie mit der Stützstange ab.
2. Lösen Sie die vordere Klemmmutter am Bowdenzuggehäuse und ziehen Sie die hintere Klemmmutter an, um den niedrigen Leerlauf zu erhöhen (Bild 41).

# Warten der Kraftstoffanlage

## Prüfen der Kraftstoffleitungen und -verbindungen

**Wartungsintervall:** Alle 400 Betriebsstunden/Jährlich  
(je nach dem, was zuerst erreicht wird)

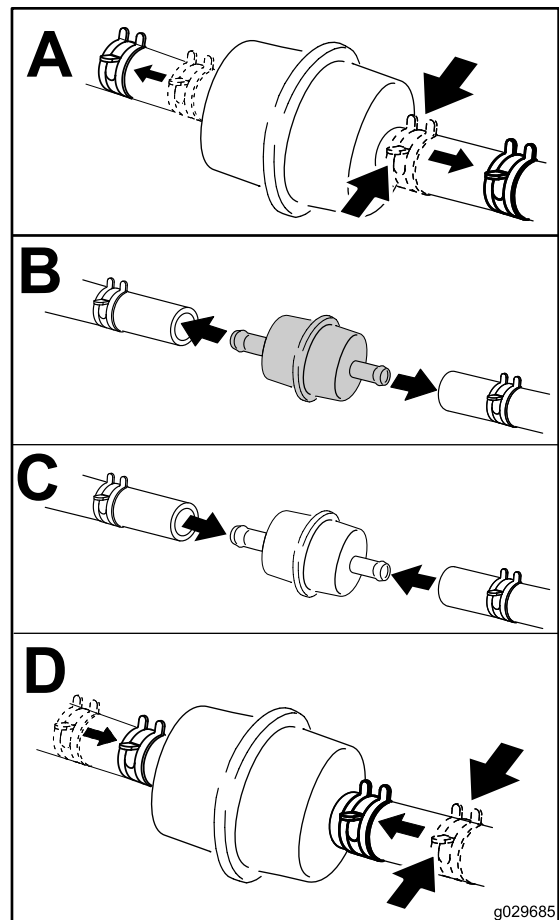
Prüfen Sie die Kraftstoffleitungen, Verbindungen und Klemmen auf Zeichen von undichten Stellen, Verschleiß, Defekte oder lockere Anschlüsse.

**Hinweis:** Reparieren Sie beschädigte oder undichte Komponenten der Kraftstoffanlage, bevor Sie die Maschine verwenden.

## Austauschen des Kraftstofffilters

**Wartungsintervall:** Alle 400 Betriebsstunden/Jährlich  
(je nach dem, was zuerst erreicht wird)

1. Stellen Sie die Maschine auf einer ebenen Fläche ab.
2. Aktivieren Sie die Feststellbremse.
3. Stellen Sie den Motor ab und ziehen Sie den Zündschlüssel ab.
4. Heben Sie die Pritsche an und stützen Sie sie mit dem Ständer ab.
5. Schließen Sie die Batterie ab, siehe [Abtrennen der Batterie \(Seite 43\)](#).
6. Stellen Sie einen sauberen Behälter unter den Kraftstofffilter und tauschen Sie den Kraftstofffilter aus, wie in [Bild 42](#) abgebildet.



**Bild 42**

g029685

7. Schließen Sie die Batterie an und senken Sie die Ladepritsche ab siehe [Anschließen der Batterie \(Seite 44\)](#).

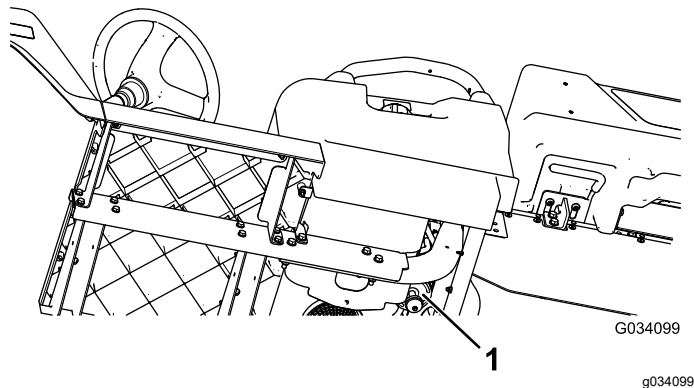
# Warten des Aktivkohlefilters

## Prüfen des Luftfilters für den Aktivkohlefilter

**Wartungsintervall:** Nach 50 Betriebsstunden  
Alle 200 Betriebsstunden

Prüfen Sie an der Öffnung unten am Luftfilter den Aktivkohlefilter und stellen Sie sicher, dass er sauber ist und keine Rückstände oder Verstopfungen hat (Bild 43).

Reinigen Sie den Luftfilter für den Aktivkohlefilter mit sauberer Druckluft.



**Bild 43**

Befindet sich unter dem Bedienerstz.

1. Luftfilteröffnung

# Warten der elektrischen Anlage

## Hinweise zur Sicherheit der Elektroanlage

- Klemmen Sie vor dem Durchführen von Reparaturen an der Maschine die Batterie ab. Klemmen Sie immer zuerst die Minusklemme und dann die Plusklemme ab. Schließen Sie immer zuerst den Pluspol und dann den Minuspol an.
- Laden Sie die Batterie in offenen, gut gelüfteten Bereichen und nicht in der Nähe von Funken und offenem Feuer. Stecken Sie das Ladegerät aus, ehe Sie den Akku anschließen oder abklemmen. Tragen Sie Schutzkleidung und verwenden Sie isoliertes Werkzeug.

## Warten der Batterie

**Batteriespannung:** 12 Volt mit 300 Ampere (Kaltstart) bei -18 °C

- Halten Sie die Batterie immer sauber und voll aufgeladen.
- Reinigen Sie korrodierte Batteriepole mit einer Lösung aus vier Teilen Wasser und einem Teil Natron.
- Tragen Sie eine dünne Fettschicht auf die Batterieklemmen/-pole auf, um Korrosion zu verhindern.

## Abtrennen der Batterie

### ⚠ WARNUNG:

Das unsachgemäße Verlegen der Batteriekabel kann zu Schäden an der Maschine und den Kabeln führen und Funken erzeugen. Funken können zum Explodieren der Batteriegase führen, was Verletzungen zur Folge haben kann.

- Klemmen Sie immer das Minuskabel (schwarz) ab, bevor Sie das Pluskabel (rot) abklemmen.
- Klemmen Sie immer das Pluskabel (rot) an, bevor Sie das Minuskabel (schwarz) anklemmen.
- Halten Sie die Batteriehalterung immer in ihrer ordnungsgemäßen Position, um die Batterie zu schützen und zu befestigen.

### ⚠ WARNUNG:

Batteriepole und Metallwerkzeuge können an metallischen Teilen Kurzschlüsse verursachen und Funken erzeugen. Funken können zum Explodieren der Batteriegase führen, was Verletzungen zur Folge haben kann.

- Vermeiden Sie, wenn Sie eine Batterie ein- oder ausbauen, dass die Batteriepole mit metallischen Maschinenteilen in Berührung kommen.
- Vermeiden Sie Kurzschlüsse zwischen metallischen Werkzeugen, den Batteriepolen und metallischen Maschinenteilen.

Schließen Sie die Batterien ab, wie in [Bild 44](#) abgebildet.

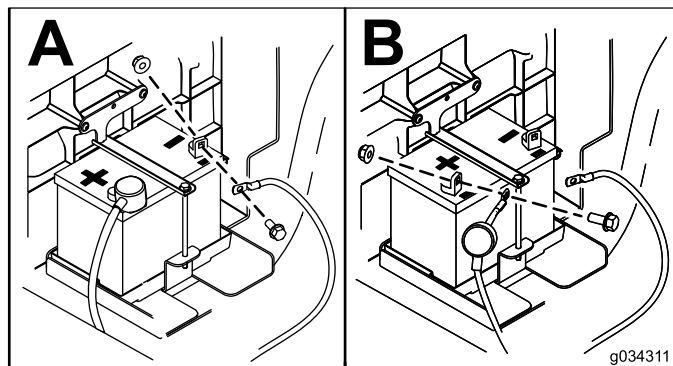


Bild 44

## Entfernen der Batterie

1. Schließen Sie die Batteriekabel ab, siehe [Abtrennen der Batterie \(Seite 43\)](#).
2. Nehmen Sie die Batterie heraus, wie in [Bild 45](#) abgebildet.

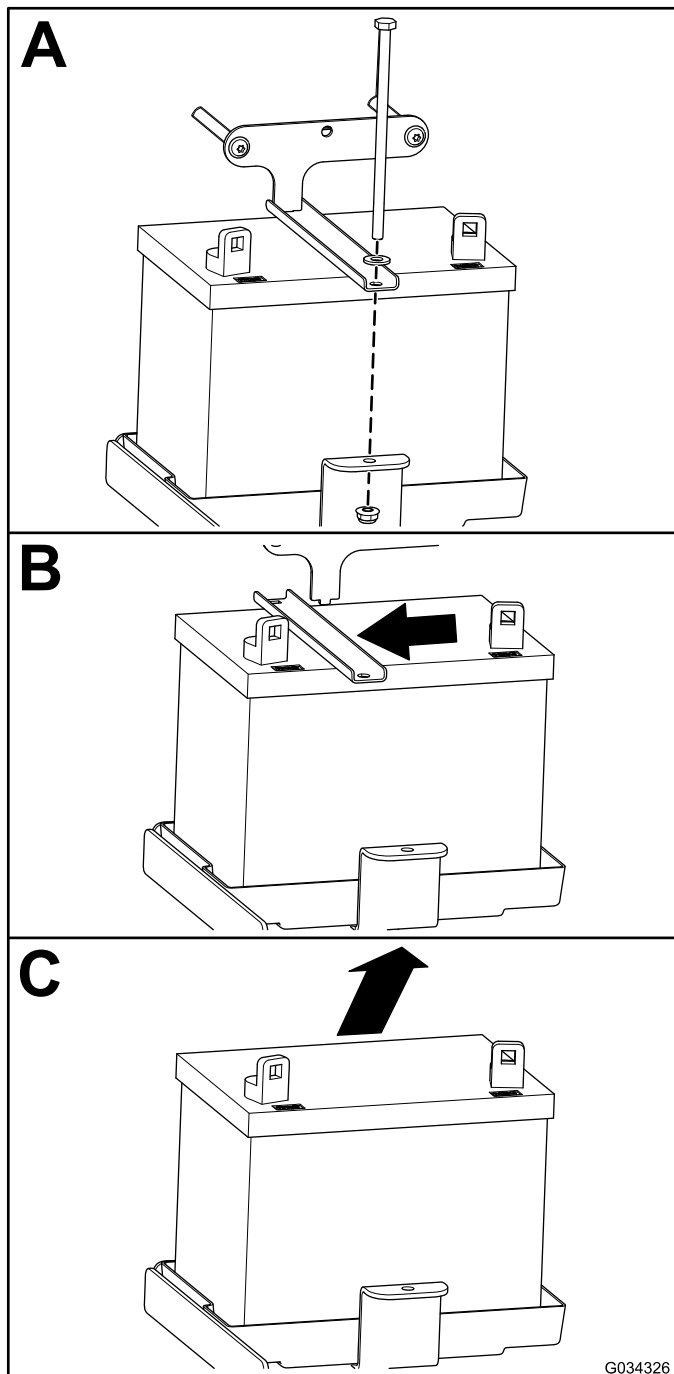
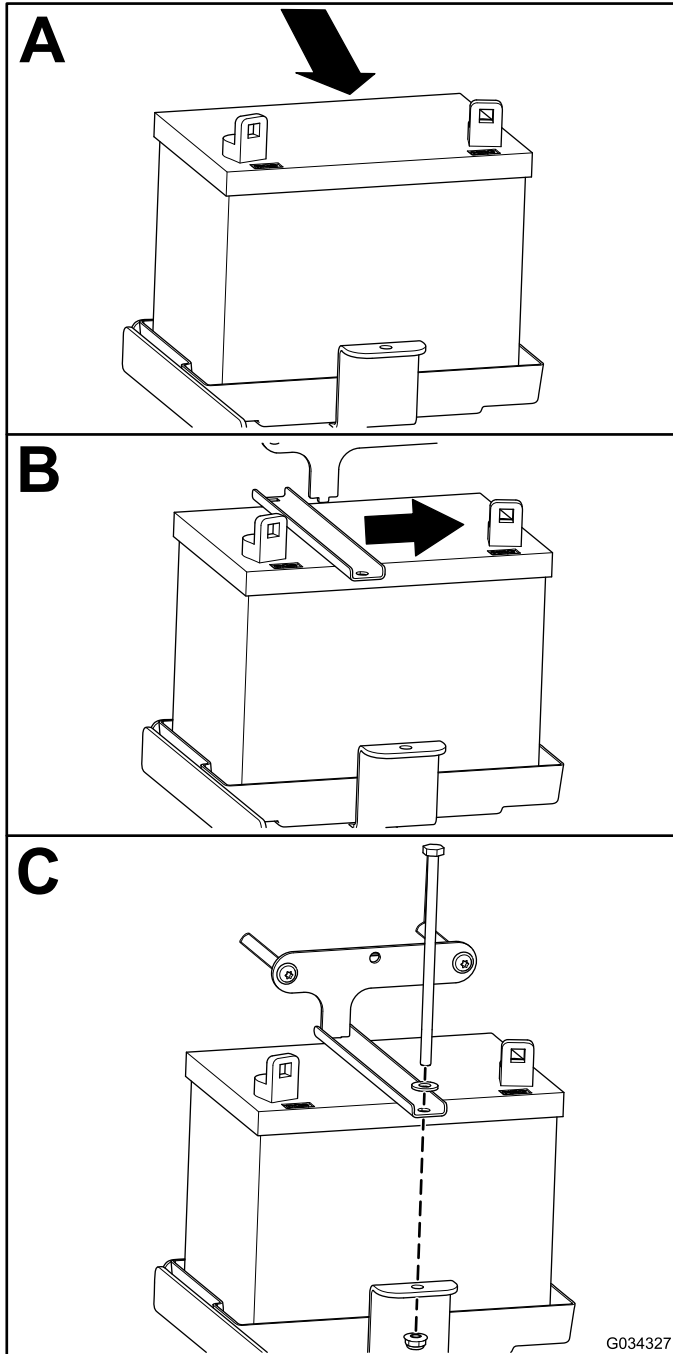


Bild 45

## Einbauen der Batterie

1. Setzen Sie die Batterien ein, wie in [Bild 46](#) abgebildet.

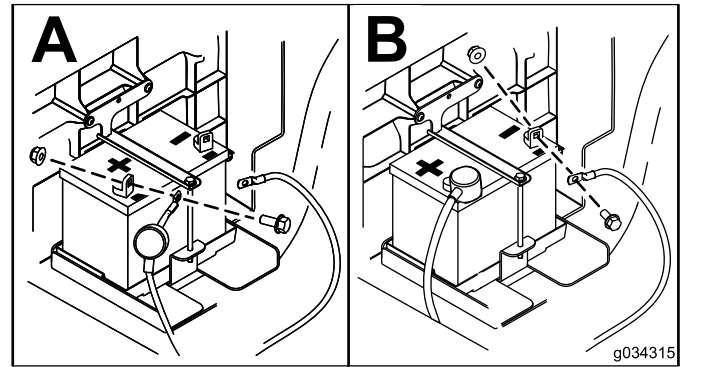


**Bild 46**

2. Schließen Sie die Batteriekabel an, siehe [Anschließen der Batterie \(Seite 44\)](#).

## Anschließen der Batterie

Schließen Sie die Batterie an, wie in [Bild 47](#) abgebildet.



**Bild 47**

## Aufladen der Batterie

### **⚠️ WARNUNG:**

Beim Laden der Batterie werden Gase erzeugt, die explodieren können.

Rauchen Sie nie in der Nähe der Batterie und halten Sie Funken und offenes Feuer von der Batterie fern.

**Wichtig:** Halten Sie die Batterie immer voll aufgeladen. Dies ist besonders wichtig zum Verhüten von Batterieschäden, wenn die Temperatur unter 0 °C fällt.

1. Nehmen Sie die Batterie aus der Maschine, siehe [Entfernen der Batterie \(Seite 43\)](#).
2. Schließen Sie ein Ladegerät mit drei Ampere oder vier Ampere an die Batteriepole an. Laden Sie die Batterie mit drei bis vier Ampere für vier bis acht Stunden auf (12 Volt).

**Hinweis:** Überladen Sie die Batterie nicht.

3. Setzen Sie die Batterie ein, siehe [Einbauen der Batterie \(Seite 44\)](#).

## Einlagerung der Batterie

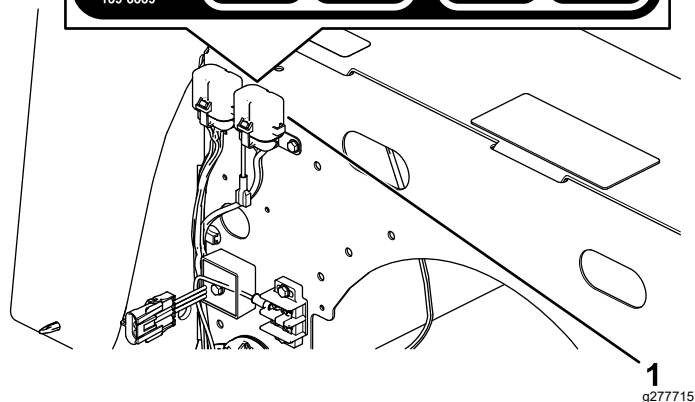
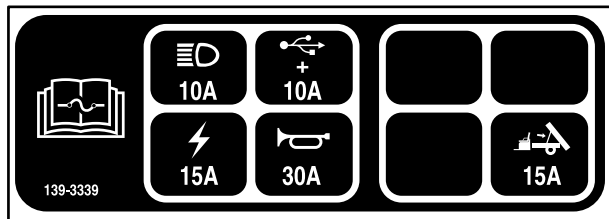
Wenn Sie die Maschine länger als einen Monat einlagern, nehmen Sie die Batterie heraus und laden sie komplett auf. Lagern Sie sie entweder auf einem Regal oder in der Maschine. Wenn Sie die Batterie in der Maschine lagern, lassen Sie die Kabel abgeklemmt. Lagern Sie die Batterie an einem kühlen Ort ein, um ein zu schnelles Entladen der Batterie zu vermeiden. Stellen Sie sicher, um einem Einfrieren der Batterie vorzubeugen, dass sie voll aufgeladen ist.

# Auswechseln der Sicherungen

## Für Modelle mit Vergaser

Die Elektroanlage besitzt vier Sicherungen; die anderen Einschübe sind für andere Optionen frei. Sie befinden sich unter dem Sitz (**Bild 48**).

Hupe	30 A
Hauptstrom	15 A
Scheinwerfer	10 A
USB-Steckdose, Optionen	10 A
Optionaler Hub – offen	15 A



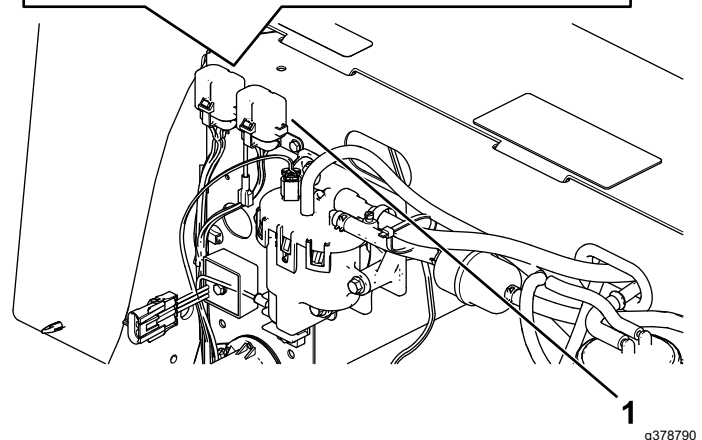
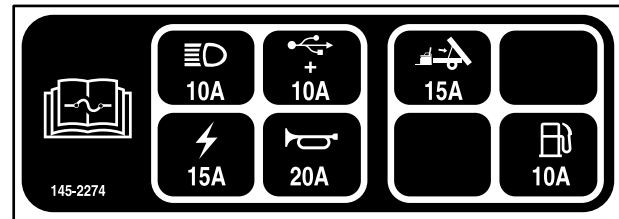
**Bild 48**

1. Sicherungskasten

## Für EFI-Modelle

Die Elektroanlage besitzt fünf Sicherungen; die anderen Einschübe sind für andere Optionen frei. Sie befinden sich unter dem Sitz (**Bild 49**).

Hupe	20 A
Hauptstrom	15 A
Scheinwerfer	10 A
USB-Steckdose, Optionen	10 A
Kraftstoff	10 A
Optionaler Hub – offen	15 A



**Bild 49**

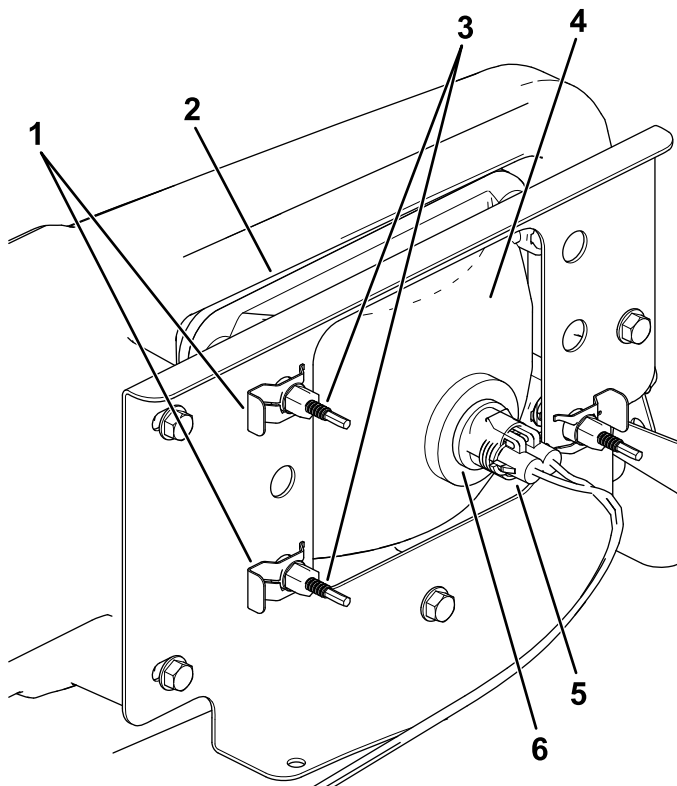
1. Sicherungskasten

# Warten der Scheinwerfer

## Austauschen des Scheinwerfers

Typ: Siehe *Ersatzteilkatalog*.

1. Schließen Sie die Batterie ab, siehe [Abtrennen der Batterie \(Seite 43\)](#).
2. Öffnen Sie die Haube.
3. Schließen Sie den elektrischen Anschluss für den Kabelbaum vom Lampenanschluss ab ([Bild 50](#)).



**Bild 50**

g277621

- |                              |                                      |
|------------------------------|--------------------------------------|
| 1. Schelle                   | 4. Scheinwerfer                      |
| 2. Öffnung in der Stoßstange | 5. Kabelbaum: Elektrischer Anschluss |
| 3. Einstellschraube          | 6. Lampe                             |

4. Entfernen Sie die Schellen, mit denen der Scheinwerfer an der Scheinwerferhalterung befestigt ist ([Bild 50](#)).

**Hinweis:** Bewahren Sie alle Teile für den Einbau des neuen Scheinwerfers auf.

5. Schieben Sie den Scheinwerfer nach vorne durch die Öffnung in der vorderen Stoßstange und entfernen Sie ihn ([Bild 50](#)).
6. Setzen Sie den neuen Scheinwerfer durch die Öffnung in der Stoßstange ein ([Bild 50](#)).

**Hinweis:** Achten Sie darauf, dass die Ausrichtungstreben mit den Löchern in der

Befestigungshalterung hinter der Stoßstange ausgefluchtet sind.

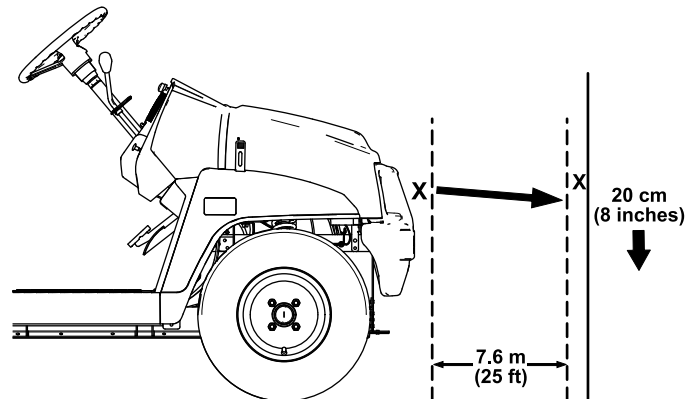
7. Befestigen Sie den Scheinwerfer mit den in Schritt 4 entfernten Schellen.
8. Schließen Sie den elektrischen Anschluss für den Kabelbaum am Lampenanschluss an ([Bild 50](#)).
9. Stellen Sie die Scheinwerfer ein, um den Strahl auf die gewünschte Stelle zu richten, siehe [Einstellen der Scheinwerfer \(Seite 46\)](#).

## Einstellen der Scheinwerfer

Mit den folgenden Schritten stellen Sie den Scheinwerferstrahl ein, wenn Sie einen Scheinwerfer herausgenommen oder ausgetauscht haben.

1. Stellen Sie die Maschine auf einer ebenen Fläche ab, dabei sollte der Abstand der Scheinwerfer ca. 7,6 m von einer Wand entfernt sein ([Bild 51](#)).
2. Messen Sie den Abstand vom Boden bis zur Mitte des Scheinwerfers und markieren Sie die Wand in gleicher Höhe.
3. Drehen Sie das Zündschloss in die EIN-Stellung und schalten Sie die Scheinwerfer ein.
4. Achten Sie darauf, wohin die Scheinwerfer auf die Wand gerichtet sind.

Der hellste Teil des Scheinwerfers sollte 20 cm unter der Markierung an der Wand liegen ([Bild 51](#)).



**Bild 51**

g298100

5. Drehen Sie die Einstellschrauben an der Rückseite des Scheinwerfers ([Bild 50](#)), um den Scheinwerfer zu drehen und den Scheinwerferstrahl einzustellen.
6. Schließen Sie die Batterie an und schließen Sie die Motorhaube, siehe [Anschließen der Batterie \(Seite 44\)](#).

# Warten des Antriebssystems

## Warten der Reifen

**Wartungsintervall:** Alle 100 Betriebsstunden—Prüfen Sie den Zustand der Reifen und Felgen.

Alle 100 Betriebsstunden—Ziehen Sie die Radmuttern an.

1. Prüfen Sie die Reifen und Felgen auf Abnutzung oder Beschädigungen.

**Hinweis:** Betriebsunfälle, wie z. B. das Aufprallen auf Bordsteine, kann einen Reifen oder eine Felge beschädigen sowie das Rad unwuchtig machen. Prüfen Sie den Zustand deshalb nach Unfällen.

2. Ziehen Sie die Radmuttern mit 108-122 N·m an.

## Überprüfen der Komponenten der Lenkung und Aufhängung

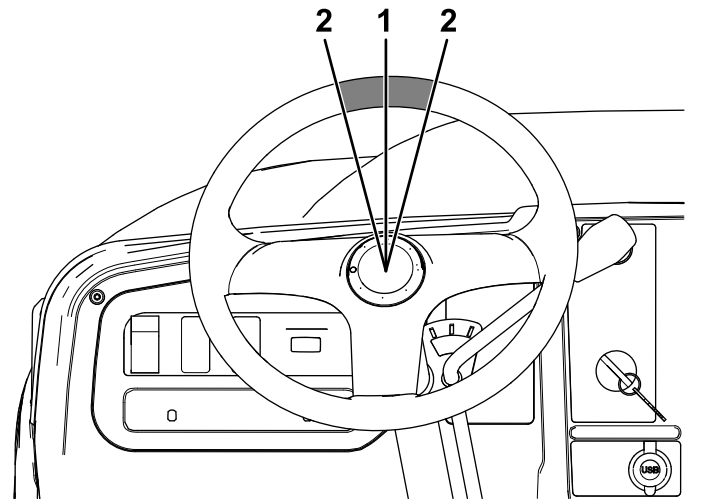
**Wartungsintervall:** Alle 100 Betriebsstunden—Überprüfen Sie die Lenkung und Aufhängung auf lose oder beschädigte Komponenten.

Wenn sich das Lenkrad in der Mittelposition ([Bild 52](#)) befindet, drehen Sie das Lenkrad nach links oder rechts. Wenn Sie das Lenkrad um mehr als 13 mm nach links oder rechts drehen und die Reifen sich nicht drehen, überprüfen Sie die folgenden Lenkungs- und Aufhängungskomponenten, um sicherzustellen, dass sie nicht lose oder beschädigt sind:

- Lenkwelle bis zur Verbindung der Lenkstange

**Wichtig:** Überprüfen Sie den Zustand und die Sicherheit der Ritzel-Wellendichtung ([Bild 53](#)).

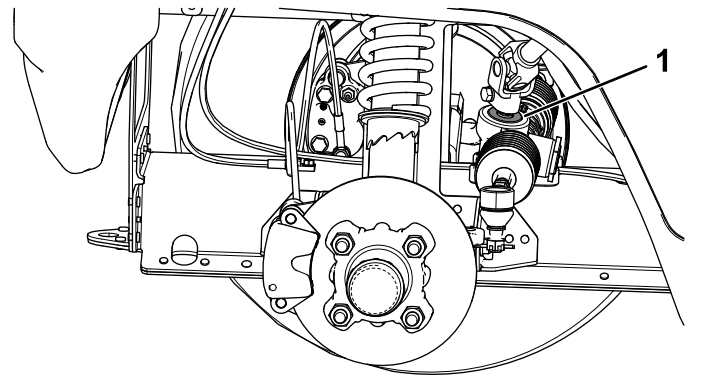
- Zugstangen für die Montage von Lenkstangen



g313578

**Bild 52**

1. Lenkrad in der Mittelposition
2. 13 mm von der Mitte des Lenkrads



g313576

**Bild 53**

1. Ritzel-Wellendichtung

## Einstellen der Vorderradausrichtung

**Wartungsintervall:** Alle 100 Betriebsstunden/Jährlich (je nach dem, was zuerst erreicht wird)—Prüfen Sie den Radsturz und die Vorspur des Vorderrads.

### Vorbereiten der Einstellung des Radsturzes oder der Vorspur

1. Prüfen Sie den Reifendruck und stellen Sie sicher, dass die Vorderreifen einen Druck von 0,83 bar haben.
2. Belasten Sie den Sitz mit dem durchschnittlichen Gewicht eines Bedieners, der die Maschine fährt, oder ein Bediener sollte auf dem Sitz sitzen. Während dieser Einstellung muss

das Gewicht oder der Bediener auf dem Sitz verbleiben.

3. Rollen Sie die Maschine auf einer ebenen Oberfläche 2-3 m geradlinig zurück und dann geradlinig vorwärts zur Ausgangsposition. Dies ermöglicht der Aufhängung, in die Betriebsstellung zu gehen.

## Einstellen des Radsturzes

### Vom Besitzer bereitgestellte Werkzeuge:

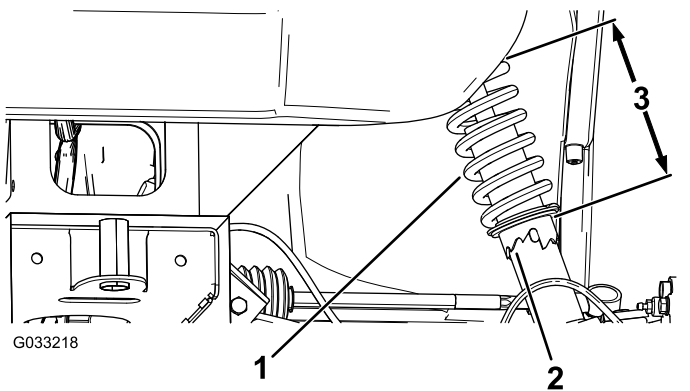
Gabelschlüssel, Toro-Bestellnummer 132-5069, wenden Sie sich an den offiziellen Toro-Vertragshändler.

### **Wichtig:** Stellen Sie den Radsturz nur ein, wenn Sie ein Frontanbaugerät verwenden oder die Reifenabnutzung ungleichmäßig ist.

1. Prüfen Sie die Einstellung des Radsturzes an jedem Rad; die Einstellung sollte so weit wie möglich bei Null liegen.

**Hinweis:** Die Reifen sollten gleichmäßig mit dem Profil auf dem Boden ausgerichtet sein, um eine ungleichmäßige Abnutzung zu verringern.

2. Wenn der Radsturz nicht richtig eingestellt ist, drehen Sie den Stellring am Stoßdämpfer mit einem Gabelschlüssel, um das Rad einzustellen ([Bild 54](#)).



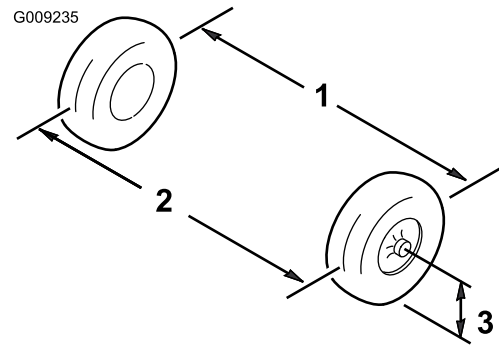
**Bild 54**

1. Stoßdämpferfeder
2. Stellring
3. Federlänge

## Einstellen der Vorspur der Vorderräder

### **Wichtig:** Stellen Sie vor dem Einstellen der Vorspur sicher, dass der Radsturz so weit wie möglich Null ist, siehe [Einstellen des Radsturzes \(Seite 48\)](#).

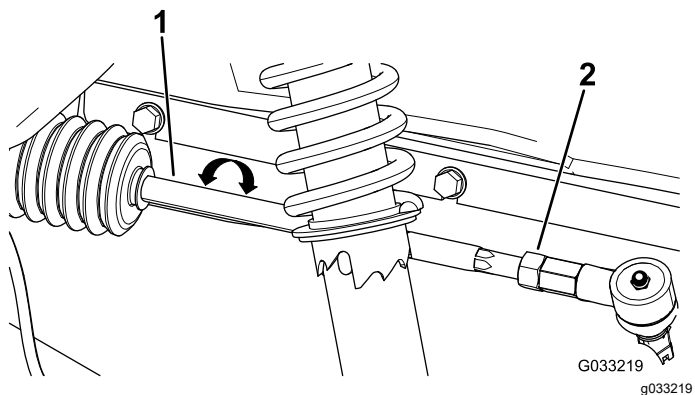
1. Messen Sie den Abstand zwischen beiden Vorderreifen auf Achshöhe (an der Vorder- und Rückseite der Vorderreifen) ([Bild 55](#)).



**Bild 55**

1. Reifemittellinie: hinten
2. Reifemittellinie: vorne
3. Mittellinie: Achse

2. Wenn der Wert nicht zwischen 0-6 mm liegt, lösen Sie die Klemmmuttern am äußeren Ende der Spurstangen ([Bild 56](#)).



**Bild 56**

1. Spurstange
2. Klemmmutter

3. Drehen Sie beide Spurstangen, um die Vorderseite des Reifens nach innen oder außen zu stellen.
4. Ziehen Sie bei korrekter Einstellung die Klemmmuttern der Spurstange fest.
5. Stellen Sie sicher, dass sich das Lenkrad in beide Richtungen voll ausschlagen lässt.

## Prüfen des Getriebeölstands

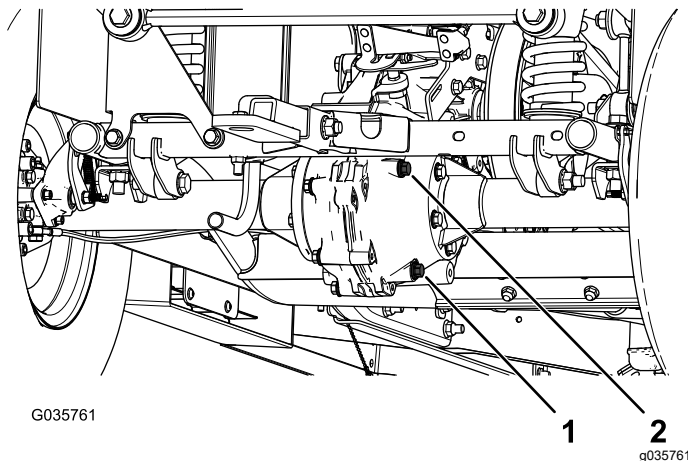
**Wartungsintervall:** Alle 100 Betriebsstunden

**Ölorte:** SAE 80W-90 (API MT-1) oder SAE 80W-90 (API GL-5)

1. Stellen Sie die Maschine auf einer ebenen Fläche ab.
2. Aktivieren Sie die Feststellbremse.
3. Stellen Sie den Motor ab und ziehen Sie den Zündschlüssel ab.

- Entfernen Sie die Füllschraube am Getriebe (Bild 57).

**Hinweis:** Der Ölstand sollte am unteren Rand der Füllschraube liegen.



**Bild 57**

- Ablassschraube
- Füllschraube

- Wenn der Ölstand niedrig ist, nehmen Sie die Füllschraube ab und füllen Sie die angegebene Ölart ein, bis das Öl aus dem Loch ausläuft (Bild 57).
- Setzen Sie die Füllschraube ein und ziehen Sie sie mit 20-27 N·m an.

- Setzen Sie die Füllschraube und die Dichtung ein und ziehen Sie sie mit 20-27 N·m an.

## Prüfen der LeerlaufEinstellung des Ganghebels

**Wartungsintervall:** Alle 100 Betriebsstunden

Wenn Sie regelmäßige Wartungsarbeiten und/oder eine Motordiagnostik durchführen, müssen Sie das Getriebe in die NEUTRAL-Stellung bringen. Die Maschine hat eine NEUTRAL-Stellung am Ganghebel, die den Leerlauf des Getriebes steuert. Treffen Sie die folgenden Maßnahmen, um sicherzustellen, dass der Ganghebel in der Leerlaufstellung die Antriebsachse auch richtig auf Leerlauf schaltet:

- Stellen Sie den Ganghebel in die NEUTRAL-Stellung.
- Drehen Sie die sekundäre Kupplung (Bild 64), um zu testen, ob Sie sich ungehindert in der NEUTRAL-Stellung dreht.
- Stellen Sie den Ganghebel in die VORWÄRTS-Stellung.
- Drehen Sie die sekundäre Kupplung (Bild 64), um zu sehen, ob sie die Hinterräder dreht.
- Stellen Sie den Ganghebel in die RÜCKWÄRTS-Stellung.
- Drehen Sie die sekundäre Kupplung (Bild 64), um zu sehen, ob sie die Hinterräder dreht.
- Wenn einer der Tests fehlschlägt, machen Sie mit [Einstellen der Neutral-Stellung des Ganghebels \(Seite 49\)](#) weiter.

## Wechseln des Getriebeöls

**Wartungsintervall:** Alle 800 Betriebsstunden/Jährlich (je nach dem, was zuerst erreicht wird)

**Ölart:** SAE 80W-90 (API MT-1) oder SAE 80W-90 (API GL-5)

**Ölfüllmenge:** 1,6 l

- Stellen Sie eine Auffangwanne unter die Ablassschraube (Bild 57).
- Entfernen Sie die Füllschraube und die Dichtung (Bild 57).

**Hinweis:** Bewahren Sie die Füllschraube und Dichtung für das Einsetzen in Schritt 6 auf.

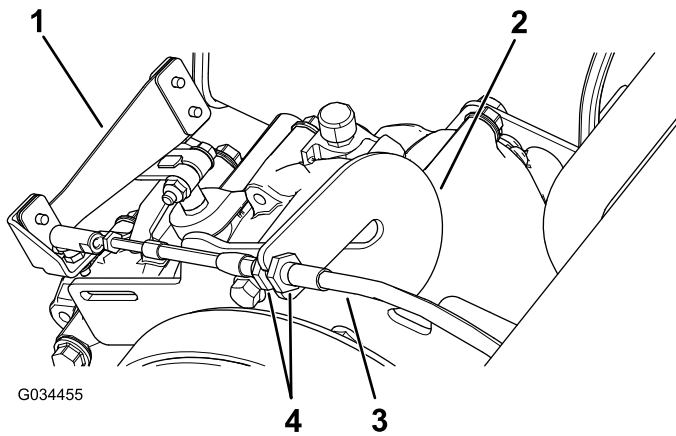
- Entfernen Sie die Ablassschraube und die Dichtung und lassen das Öl vollständig ablaufen (Bild 57).

**Hinweis:** Bewahren Sie die Ablassschraube und Dichtung für das Einsetzen in Schritt 4 auf.

- Setzen Sie die Ablassschraube und die Dichtung ein und ziehen Sie sie mit 20-27 N·m an.
- Füllen Sie das Getriebe mit Öl der angegebenen Sorte, bis es aus dem Füllloch ausläuft.

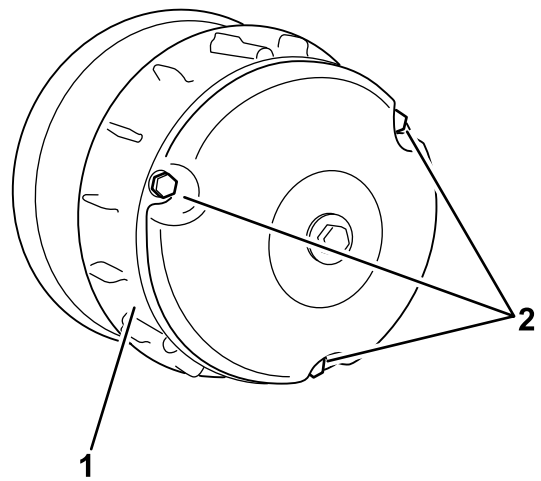
## Einstellen der Neutral-Stellung des Ganghebels

- Lösen Sie die Klemmmuttern am Bowdenzug und stellen sie ggf. ein (Bild 58).



**Bild 58**

- |                            |                 |
|----------------------------|-----------------|
| 1. Ganghebel               | 3. Bowdenzug    |
| 2. Spannvorrichtungsstange | 4. Klemmmuttern |



**Bild 59**

- |              |              |
|--------------|--------------|
| 1. Abdeckung | 2. Schrauben |
|--------------|--------------|

- Testen Sie die Ganghebelstellung, indem Sie den Ganghebel auf drei unterschiedliche Stellungen drehen. Prüfen Sie, ob der Ganghebel (Bild 58) richtig beim Ändern der Gänge schaltet, siehe [Ganghebel und Ganghebelanzeige \(Seite 13\)](#).
- Führen Sie die Schritte in [Prüfen der LeerlaufEinstellung des Ganghebels \(Seite 49\)](#) erneut aus, um zu prüfen, ob alle Einstellungen richtig funktionieren.

- Reinigen Sie die Innenseite der Abdeckung und die Innenteile der Kupplung gründlich mit Druckluft.
- Setzen Sie die Kupplungsabdeckung auf und befestigen Sie sie mit den drei in Schritt 2 entfernten Schrauben (Bild 59).
- Senken Sie die Ladepritsche ab.

## Warten der Hauptantriebskupplung

**Wartungsintervall:** Alle 400 Betriebsstunden/Jährlich (je nach dem, was zuerst erreicht wird)

### ⚠ ACHTUNG

Der Staub in der Kupplung setzt sich in der Luft fest und kann Ihre Augen beschädigen oder Sie können ihn einatmen und Atembeschwerden bekommen.

**Tragen Sie einen Augenschutz und eine Staubmaske oder andere Augen- und Atemschutz-ausrüstung, wenn Sie diese Arbeit ausführen.**

- Heben Sie die Ladepritsche an und arretieren Sie sie.
- Entfernen Sie die drei Schrauben, mit denen die Abdeckung an der Kupplung befestigt ist, und nehmen Sie die Abdeckung ab (Bild 59).

**Hinweis:** Bewahren Sie die Abdeckung und Schrauben für den Einbau auf.

## Verringern der Höchstgeschwindigkeit

### ⚠ ACHTUNG

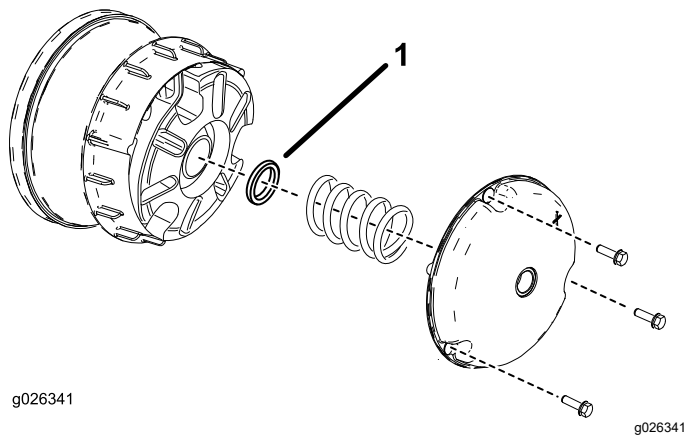
Der Staub in der Kupplung setzt sich in der Luft fest und kann Ihre Augen beschädigen oder Sie können ihn einatmen und Atembeschwerden bekommen.

**Tragen Sie einen Augenschutz und eine Staubmaske oder andere Augen- und Atemschutz-ausrüstung, wenn Sie diese Arbeit ausführen.**

- Heben Sie die Ladepritsche an und verriegeln sie, siehe [Anheben der Ladepritsche in die Wartungsstellung \(Seite 22\)](#).
- Entfernen Sie die Schrauben, mit denen die Abdeckung der Hauptkupplung befestigt ist, wie in Bild 60 abgebildet.

**Wichtig:** Passen Sie beim Entfernen der Kupplungsabdeckung auf, da die Feder gespannt ist.

**Wichtig:** Achten Sie auf die X-Ausrichtung an den Kupplungsabdeckungen und Kupplungen für einen späteren Einbau.



**Bild 60**

1. Kupplungsdistanzstück

3. Entfernen Sie die Feder.
4. Fügen Sie Distanzstücke hinzu oder entfernen Distanzstücke, um die Höchstgeschwindigkeit einzustellen. Ermitteln Sie mit der folgenden Tabelle die erforderliche Anzahl der Distanzstücke.

Distanzstücke	Höchstgeschwindigkeit
2 (Standard)	25,7 km/h (Standard)
3	19 km/h
4	14 km/h
5	10 km/h
6	6 km/h

**Wichtig:** Setzen Sie die Maschine nur mit mindestens zwei Kupplungsdistanzstücken ein.

5. Befestigen Sie die Feder und die Kupplungsabdeckung.

**Wichtig:** Achten Sie darauf, dass das X in der Originalstellung ist.

6. Ziehen Sie die Schrauben auf ein Drehmoment von 179 - 228 N·m an.

# Warten der Kühlanlage

## Sicherheit des Kühlsystems

- Ein Verschlucken von Motorkühlmittel kann zu Vergiftungen führen; Kinder und Haustiere sollten keinen Zugang zum Kühlmittel haben.
- Ablassen von heißem, unter Druck stehendem Kühlmittel bzw. eine Berührung des heißen Kühlers und benachbarter Teile kann zu schweren Verbrennungen führen.
  - Lassen Sie den Motor immer für mindestens 15 Minuten abkühlen, bevor Sie den Kühlerdeckel abnehmen.
  - Verwenden Sie beim Öffnen des Kühlerdeckels einen Lappen und öffnen den Kühler langsam, damit Dampf ohne Gefährdung austreten kann.
- Setzen Sie die Maschine nie mit abgenommenen Abdeckungen ein.
- Berühren Sie den sich drehenden Lüfter und den Treibriemen nicht mit den Fingern, Händen und Kleidungsstücken.
- Stellen Sie den Motor ab und ziehen den Schlüssel ab, bevor Sie Wartungsarbeiten durchführen.

## Reinigen der Motorkühlbereiche

**Wartungsintervall:** Alle 100 Betriebsstunden  
Reinigen Sie das Kühlsystem doppelt so oft in speziellen Einsatzkonditionen, siehe „Warten der Maschine in speziellen Einsatzbedingungen“.

**Wichtig:** Die Verwendung des Motors mit verstopftem Drehgitter, verschmutzten oder verstopften Kühlrippen oder entfernter Kühlerhaube führt infolge von Überhitzen zu Schäden am Motor.

**Wichtig:** Reinigen Sie den Motor nie mit einem Druckluftreiniger, da Wasser in die Kraftstoffanlage gelangen könnte.

Reinigen Sie den Zulauf, die Kühlrippen und externen Oberflächen des Motors.

**Hinweis:** Reinigen Sie die Motorkühlteile öfter in sehr verschmutzten oder staubigen Bedingungen.

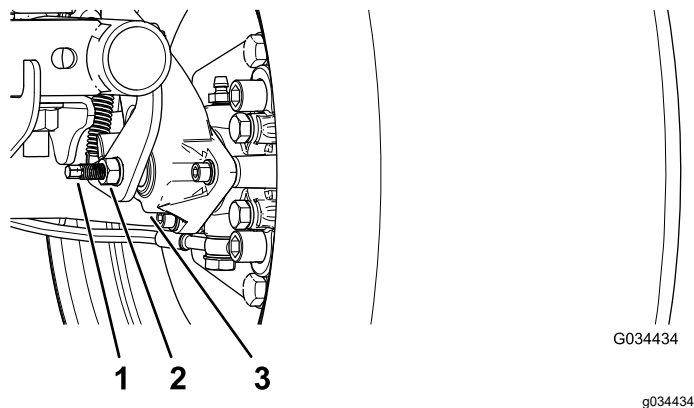
# Warten der Bremsen

## Prüfen der Feststellbremse

1. Ziehen Sie den Feststellbremshebel zu sich, bis Sie eine Spannung fühlen, um die Feststellbremse zu aktivieren.
2. Wenn Sie die Feststellbremse zu sich bis auf 11,4-16,5 cm vom Symbol „P“ am Armaturenbrett ziehen und keine Spannung fühlen, muss die Feststellbremse eingestellt werden, siehe [Einstellen der Feststellbremse \(Seite 52\)](#).

## Einstellen der Feststellbremse

1. Stellen Sie sicher, dass die Feststellbremse gelöst ist.
2. Bocken Sie die Maschine hinten mit Achsständern auf, siehe [Anheben der Maschine \(Seite 31\)](#).
3. Verwenden Sie zwei Schraubenschlüssel und arretieren Sie die Strebe an der Bremsbacke mit einem Schraubenschlüssel und lösen Sie die Klemmmutter um eine Vierteldrehung mit dem anderen ([Bild 61](#)).



**Bild 61**

1. Strebe zum Einstellen
2. Klemmmutter
3. Bremsbacke

4. Halten Sie die Strebe zum Einstellen und die Klemmmutter fest und drehen Sie die Strebe zum Einstellen, um sie anzuziehen ([Bild 61](#)).

**Hinweis:** Wiederholen Sie diesen Schritt, bis Sie einen Widerstand am Rad feststellen.

5. Halten Sie die Strebe zum Einstellen und die Klemmmutter fest und drehen sie um eine Vierteldrehung heraus ([Bild 61](#)).
6. Halten Sie die Strebe zum Einstellen und die Klemmmutter fest und ziehen Sie die Klemmmutter an ([Bild 61](#)).

7. Wiederholen Sie die Schritte 1 bis 6 an der anderen Seite.
8. Stellen Sie sicher, dass die Feststellbremse auf die richtige Spannung eingestellt ist, siehe [Prüfen der Feststellbremse \(Seite 52\)](#).

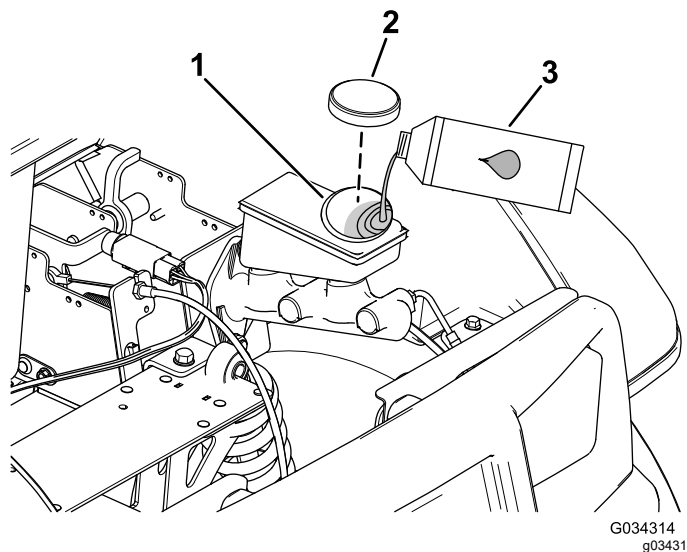
**Hinweis:** Wenn Sie die Feststellbremse nicht auf die richtige Spannung einstellen können, sind die Bremsbeläge ggf. abgenutzt und müssen ausgewechselt werden. Wenden Sie sich an Ihren autorisierten Toro-Händler, wenn Sie weitere Unterstützung benötigen.

## Prüfen der Bremsflüssigkeit

**Wartungsintervall:** Bei jeder Verwendung oder täglich Prüfen Sie den Stand der Bremsflüssigkeit vor dem ersten Anlassen des Motors.

**Bremsflüssigkeitssorte:** DOT 3

1. Stellen Sie die Maschine auf einer ebenen Fläche ab.
2. Aktivieren Sie die Feststellbremse.
3. Stellen Sie den Motor ab und ziehen Sie den Zündschlüssel ab.
4. Heben Sie die Haube an, um den Hauptbremszylinder und den Behälter zugänglich zu machen ([Bild 62](#)).

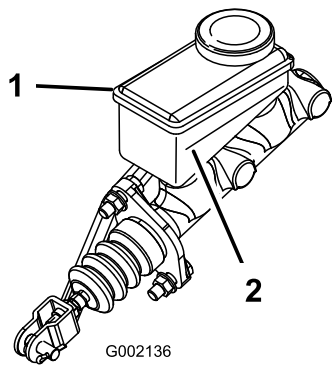


**Bild 62**

1. Füllstutzen (Behälter)
2. Behälterdeckel
3. DOT 3-Bremsflüssigkeit

5. Lesen Sie den Flüssigkeitsstand am Stutzen an der Seite des Behälters ab ([Bild 63](#)).

**Hinweis:** Der Stand sollte über der Minimum-Markierung liegen.



**Bild 63**

1. Bremsflüssigkeitsbehälter 2. Minimum-Markierung

- 
6. Führen Sie die folgenden Schritte aus, wenn der Flüssigkeitsstand niedrig ist:
- Reinigen Sie den Bereich um den Behälterdeckel und nehmen den Deckel ab ([Bild 62](#)).
  - Füllen Sie DOT 3-Bremsflüssigkeit in den Behälter, bis der Füllstand über der Minimum-Markierung liegt ([Bild 63](#)).
- Hinweis:** Füllen Sie nicht zu viel Bremsflüssigkeit in den Behälter.
- Schrauben Sie den Behälterdeckel wieder auf ([Bild 62](#)).
7. Schließen Sie die Motorhaube der Maschine.

## Prüfen der Bremsen

**Wartungsintervall:** Alle 100 Betriebsstunden

**Wichtig:** Bremsen stellen ein wichtiges Sicherheitsbestandteil der Maschine dar. Überprüfen Sie diese gemäß dem empfohlenen Wartungsintervall, um eine optimale Leistung und Sicherheit zu gewährleisten.

- Prüfen Sie den Bremsbelag auf Abnutzung und Defekte. Wenn die Dicke des Bremsbelags unter 1,6 mm liegt, sollten Sie die Bremsbeläge austauschen.
- Prüfen Sie die Bremsscheibe und andere Bauteile auf Anzeichen von Abnutzung oder Verzerrung. Tauschen Sie verbogene oder beschädigte Teile aus.
- Prüfen Sie den Stand der Bremsflüssigkeit, siehe [Prüfen der Bremsflüssigkeit \(Seite 52\)](#).

## Auswechseln der Bremsbeläge der Betriebs- und Feststellbremse

**Wartungsintervall:** Alle 400 Betriebsstunden

Wenden Sie sich für das Prüfen und die mögliche Wartung der Bremsbeläge für die Dienst- und Feststellbremse an den offiziellen Toro-Vertragshändler.

## Wechseln der Bremsflüssigkeit

**Wartungsintervall:** Alle 1000 Betriebsstunden

Wenden Sie sich an den offiziellen Toro Vertragshändler.

# Warten der Riemen

## Warten des Treibriemens

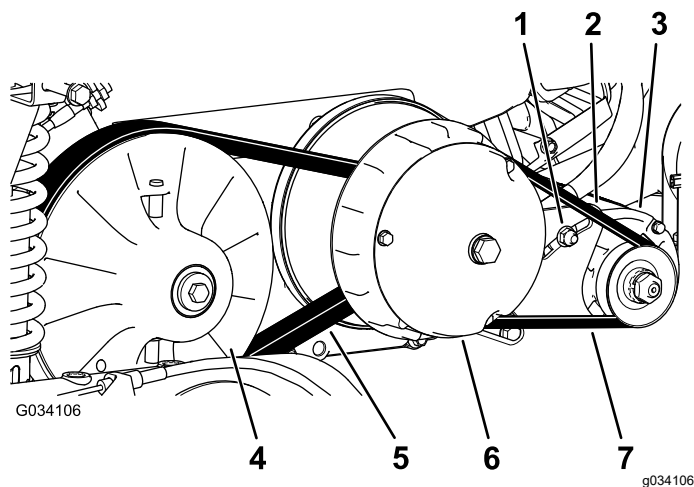
### Prüfen des Treibriemens

**Wartungsintervall:** Nach acht Betriebsstunden

Alle 200 Betriebsstunden

1. Stellen Sie die Maschine auf einer ebenen Fläche ab.
2. Aktivieren Sie die Feststellbremse.
3. Stellen Sie den Motor ab und ziehen Sie den Zündschlüssel ab.
4. Heben Sie die Ladepritsche an und stützen Sie sie mit der Stützstange ab, siehe [Anheben der Ladepritsche in die Entleeren-Stellung \(Seite 21\)](#).
5. Legen Sie den LEERLAUF ein.
6. Drehen und prüfen Sie den Riemen ([Bild 64](#)) auf überdurchschnittliche Abnutzung oder Beschädigung.

**Hinweis:** Tauschen Sie den Riemen aus, wenn er sehr abgenutzt oder beschädigt ist, siehe [Austauschen des Treibriemens \(Seite 54\)](#).



**Bild 64**

- |                                |                           |
|--------------------------------|---------------------------|
| 1. Lichtmaschine, Drehmutter   | 5. Treibriemen            |
| 2. Generator, Schwenkhalterung | 6. Hauptkupplung          |
| 3. Startergenerator            | 7. Startergeneratorriemen |
| 4. Sekundäre Kupplung          |                           |

## Austauschen des Treibriemens

1. Heben Sie die Ladepritsche an, siehe [Anheben der Ladepritsche in die Entleeren-Stellung \(Seite 21\)](#).
  2. Stellen Sie das Getriebe in die NEUTRAL-Stellung, aktivieren die Feststellbremse, drehen das Zündschloss in die AUS-Stellung und ziehen den Schlüssel ab.
  3. Drehen Sie den Riemen und verlegen ihn über die sekundäre Kupplung ([Bild 64](#)).
  4. Nehmen Sie den Riemen von der primären Kupplung ([Bild 64](#)).
- Hinweis:** Werfen Sie den alten Riemen weg.
5. Fluchten Sie den neuen Riemen über der primären Kupplung aus ([Bild 64](#)).
  6. Drehen Sie den Riemen und verlegen ihn über die sekundäre Kupplung ([Bild 64](#)).
  7. Senken Sie die Ladepritsche ab.

## Einstellen des Startergeneratorriemens

**Wartungsintervall:** Nach acht Betriebsstunden

Alle 200 Betriebsstunden

1. Heben Sie die Ladepritsche an, siehe [Anheben der Ladepritsche in die Entleeren-Stellung \(Seite 21\)](#).
2. Lösen Sie die Drehmutter für den Startergenerator ([Bild 64](#)).
3. Setzen Sie ein Stemmeisen zwischen der Motorbefestigung und dem Anlasser ein.
4. Drücken Sie das Stemmeisen nach unten, um den Starter nach unten im Schlitz zu drehen, bis die Riemenspannung nur eine Auslenkung von 6 mm erlaubt, wenn Sie eine Kraft von 44 N·m aufbringen ([Bild 64](#)).
5. Ziehen Sie die Drehmutter mit der Hand an und entfernen Sie das Stemmeisen ([Bild 64](#)).
6. Ziehen Sie die Drehmutter mit 88-115 N·m an.
7. Senken Sie die Ladepritsche ab.

7. Senken Sie die Ladepritsche ab.

# Warten des Chassis

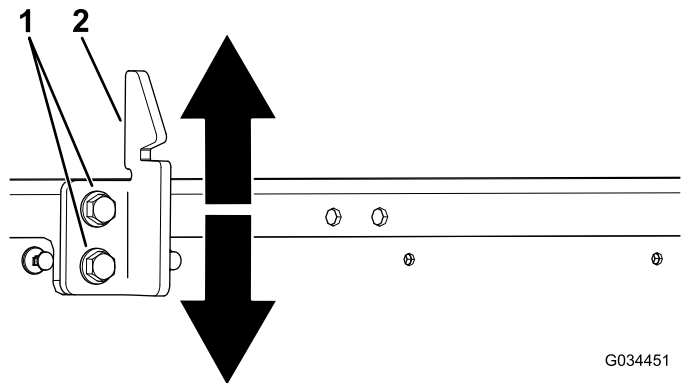
## Einstellen der Ladepritschenriegel

Wenn der Riegel der Ladepritsche nicht richtig ausgefluchtet ist, vibriert die Ladepritsche, wenn Sie mit der Maschine fahren. Sie können die Riegelstreben einstellen, damit die Riegel die Ladepritsche fest am Chassis halten.

1. Stellen Sie sicher, dass die Ladepritsche verriegelt ist.

**Hinweis:** Wenn die Ladepritsche nicht verriegelt werden kann, ist der Schlagbolzen des Ladepritschenriegels wahrscheinlich zu niedrig. Wenn die Ladepritsche verriegelt werden kann, jedoch beim Fahren nach oben oder unten vibriert, ist der Schlagbolzen des Ladepritschenriegels wahrscheinlich zu hoch.

2. Heben Sie die Ladepritsche an, [Anheben der Ladepritsche in die Entleeren-Stellung \(Seite 21\)](#).
3. Lösen Sie die zwei Schrauben am Schlagbolzen des Ladepritschenriegels und bewegen Sie den Schlagbolzen nach oben oder unten, je nach dem, ob der Schlagbolzen zu hoch oder zu niedrig ist ([Bild 65](#)).



**Bild 65**

1. Schrauben
2. Schlagbolzen am Ladepritschenriegel

4. Ziehen Sie die zwei Schrauben am Schlagbolzen des Ladepritschenriegels an ([Bild 65](#)).
5. Verriegeln Sie die Ladepritsche mehrmals, um die richtige Einstellung zu prüfen.

# Reinigung

## Reinigen der Maschine

**Wartungsintervall:** Bei jeder Verwendung oder täglich—Waschen Sie die Maschine.

Waschen Sie die Maschine nach Bedarf nur mit Wasser oder mit einem milden Reinigungsmittel. Zum Reinigen der Maschine kann ein Putztuch/-lappen verwendet werden.

**Wichtig:** Verwenden Sie zur Reinigung der Maschine kein Brack- oder wiederaufbereitetes Wasser.

**Wichtig:** Reinigen Sie die Maschine nicht mit einem Hochdruckreiniger. Hochdruckreiniger können die Elektroanlage beschädigen, wichtige Aufkleber lösen und das an den Reibungsstellen benötigte Fett wegspülen. Vermeiden Sie den Einsatz von zu viel Wasser, insbesondere in der Nähe des Armaturenbretts, des Motors und der Batterie.

**Wichtig:** Reinigen Sie die Maschine bei laufendem Motor nicht mit Wasser. Das Reinigen der Maschine mit Wasser bei laufendem Motor kann zu einer internen Motorbeschädigung führen.

# Einlagerung

## Sicherheit bei der Einlagerung

- Stellen Sie vor dem Verlassen des Fahrersitzes die Maschine ab, ziehen Sie den Schlüssel ab und warten Sie, bis alle beweglichen Teile zum Stillstand gekommen sind. Lassen die Maschine abkühlen, bevor Sie sie einstellen, warten, reinigen, oder einlagern.
- Lagern Sie die Maschine oder den Benzinkanister nie an Orten mit offener Flamme, Funken oder Zündflamme, z. B. Warmwasserbereiter, oder anderen Geräten.

## Einlagern der Maschine

1. Stellen Sie die Maschine auf einer ebenen Fläche ab.
2. Aktivieren Sie die Feststellbremse.
3. Stellen Sie den Motor ab und ziehen Sie den Zündschlüssel ab.
4. Entfernen Sie Schmutz und Rückstände von der ganzen Maschine, einschließlich von der Außenseite der Zylinderkopfrippen des Motors und des Gebläsegehäuses.

**Wichtig:** Sie können die Maschine mit einem milden Reinigungsmittel und Wasser waschen. Reinigen Sie die Maschine nicht mit einem Hochdruckreiniger. Durch hohen Wasserdruck kann die Elektroanlage beschädigt und das Fett an den Reibungsstellen weggespült werden. Vermeiden Sie überflüssiges Wasser, insbesondere in der Nähe vom Armaturenbrett, den Lampen, dem Motor und der Batterie.

5. Prüfen Sie die Bremsen; siehe [Prüfen der Bremsen \(Seite 53\)](#).
6. Warten Sie den Luftfilter; siehe [Warten des Luftfilters \(Seite 36\)](#).
7. Wechseln Sie das Motoröl, siehe ([Warten des Motoröls \(Seite 38\)](#)).
8. Prüfen Sie den Reifendruck, siehe [Prüfen des Reifendrucks \(Seite 17\)](#).
9. Präparieren Sie die Kraftstoffanlage folgendermaßen, wenn Sie das Gerät für mehr als 30 Tage einlagern:
  - A. Geben Sie dem Kraftstofftank im Tank einen Stabilisator auf Mineralölbasis hinzu. Verwenden Sie keinen Kraftstoffstabilisator auf Alkoholbasis (Ethanol oder Methanol).

**Wichtig:** Lagern Sie Kraftstoff mit Kraftstoffstabilisator nicht länger, als der Hersteller des Kraftstoffstabilisator empfiehlt.

- B. Lassen Sie den Motor für fünf Minuten laufen, um den stabilisierten Kraftstoff in der Kraftstoffanlage zu verteilen.
  - C. Stellen Sie den Motor ab, lassen Sie ihn abkühlen und entleeren Sie den Kraftstofftank.

**Hinweis:** Entsorgen Sie Kraftstoff vorschriftsmäßig. Entsorgen Sie entsprechend den örtlich geltenden Vorschriften.
  - D. Starten Sie den Motor und lassen Sie ihn laufen, bis er abstellt.
  - E. Starten Sie den Motor mit Choke.
  - F. Starten Sie den Motor und lassen ihn laufen, bis er nicht mehr anspringt.
10. Entfernen und prüfen Sie die Zündkerze, siehe [Warten der Zündkerze \(Seite 39\)](#).
  11. Gießen Sie bei abmontierten Zündkerzen zwei Esslöffel Motoröl in das Zündkerzenloch.
  12. Lassen Sie dann den Motor mit dem Elektrostarter an, um das Öl im Zylinder zu verteilen.
  13. Setzen Sie die Zündkerzen ein und ziehen sie auf das empfohlene Drehmoment an, siehe [Warten der Zündkerze \(Seite 39\)](#).

**Hinweis:** Setzen Sie der Zündkerze nicht den -stecker auf.
  14. Nehmen Sie die Batterie aus dem Chassis heraus und laden sie vollständig auf, siehe [Entfernen der Batterie \(Seite 43\)](#).

**Hinweis:** Schließen Sie die Batteriekabel während der Einlagerung nicht an den Batteriepolen an.
- Wichtig:** Die Batterie muss ganz aufgeladen sein, um ein Einfrieren und eine Beschädigung bei Temperaturen unter 0 °C zu vermeiden. Eine ganz aufgeladene Batterie hält die Ladung bei Temperaturen unter 4 °C für ca. 50 Tage.
15. Prüfen und ziehen Sie alle Befestigungen an. Reparieren oder wechseln Sie alle beschädigten und defekten Teile aus.
  16. Bessern Sie Lackschäden mit Lack aus, den Sie von Ihrem Toro Vertragshändler beziehen können.
  17. Lagern Sie die Maschine in einer sauberen, trockenen Garage oder an einem anderen geeigneten Ort ein.

18. Ziehen Sie den Schlüssel aus dem Zündschloss und bewahren Sie ihn an einem für Kinder unzugänglichen Ort sicher auf.
19. Decken Sie die Maschine ab, damit sie geschützt ist und nicht verstaubt.

# Kalifornien, Proposition 65: Warnung

## Bedeutung der Warnung

Manchmal sehen Sie ein Produkt mit einem Aufkleber, der eine Warnung enthält, die der nachfolgenden ähnelt:



**WARNUNG:** Krebs- und Fortpflanzungsgefahr: [www.p65Warnings.ca.gov](http://www.p65Warnings.ca.gov)

## Inhalt von Proposition 65

Proposition 65 gilt für alle Firmen, die in Kalifornien tätig sind, Produkte in Kalifornien verkaufen oder Produkte fertigen, die in Kalifornien verkauft oder gekauft werden können. Proposition 65 schreibt vor, dass der Gouverneur von Kalifornien eine Liste der Chemikalien pflegt und veröffentlicht, die bekanntermaßen Krebs, Geburtsschäden und/oder Defekte des Reproduktionssystems verursachen. Die Liste, die jährlich aktualisiert wird, enthält zahlreiche Chemikalien, die in vielen Produkten des täglichen Gebrauchs enthalten sind. Proposition 65 soll sicherstellen, dass die Öffentlichkeit über den Umgang mit diesen Chemikalien informiert ist.

Proposition 65 verbietet nicht den Verkauf von Produkten, die diese Chemikalien enthalten, sondern gibt nur vor, dass Warnungen auf dem Produkt, der Produktverpackung oder in den Unterlagen, die dem beiliegen, vorhanden sind. Außerdem bedeutet eine Warnung im Rahmen von Proposition 65 nicht, dass ein Produkt gegen Standards oder Anforderungen hinsichtlich der Produktsicherheit verstößt. Die Regierung von Kalifornien hat klargestellt, dass eine Proposition 65-Warnung nicht gleich einer gesetzlichen Entscheidung ist, dass ein Produkt „sicher“ oder „nicht sicher“ ist. Viele dieser Chemikalien wurden seit Jahren regelmäßig in Produkten des täglichen Gebrauchs verwendet, ohne dass eine Gefährdung dokumentiert wurde. Weitere Informationen finden Sie unter <https://oag.ca.gov/prop65/faqs-view-all>.

Eine Proposition 65-Warnung bedeutet: (1) Ein Unternehmen hat die Gefährdung evaluiert und ist zu dem Schluss gekommen, dass die Stufe „kein signifikantes Gefahrenniveau“ überschritten wurde. (2) Ein Unternehmen hat entschieden, eine Warnung einfach auf dem Wissen oder dem Verständnis hinsichtlich des Vorhandenseins einer aufgeführten Chemikalie zu geben, ohne die Gefährdung zu evaluieren.

## Geltungsbereich des Gesetzes

Proposition 65-Warnungen werden nur vom kalifornischen Recht vorgeschrieben. Proposition 65-Warnungen werden in ganz Kalifornien in vielen Umgebungen, u. a. in Restaurants, Lebensmittelläden, Hotels, Schulen, Krankenhäusern und für viele Produkte verwendet. Außerdem verwenden einige Online- oder Postversandhändler Proposition 65-Warnungen auf den Websites oder in den Katalogen.

## Vergleich von kalifornischen Warnungen zu Höchstwerten auf Bundesebene

Proposition 65-Standards sind oft strikter als bundesweite oder internationale Standards. Außerdem gibt es zahlreiche Substanzen, die eine Proposition 65-Warnung bei Konzentrationen erfordern, die wesentlich strikter sind als Höchstwerte auf Bundesebene. Beispiel: Die Proposition 65-Norm für Warnungen für Blei liegt bei 0,5 Mikrogramm pro Tag. Dies ist wesentlich strikter als bundesweite oder internationale Standards.

## Warum haben nicht alle ähnlichen Produkte die Warnung?

- Produkte, die in Kalifornien verkauft werden, müssen die Proposition 65-Warnungen tragen; für ähnliche Produkte, die an anderen Orten verkauft werden, ist dies nicht erforderlich.
- Eine Firma, die in einem Proposition 65-Rechtsstreit verwickelt ist und einen Vergleich erzielt, muss ggf. Proposition 65-Warnungen für die Produkte verwenden; andere Firmen, die ähnliche Produkte herstellen, müssen dies nicht tun.
- Die Einhaltung von Proposition 65 ist nicht konsistent.
- Firmen entscheiden ggf. keine Warnungen anzubringen, da ihrer Meinung nach dies gemäß der Proposition 65-Normen nicht erforderlich ist. Fehlende Warnungen für ein Produkt bedeuten nicht, dass das Produkt die aufgeführten Chemikalien in ähnlichen Mengen enthält.

## Warum schließt Toro diese Warnung ein?

Toro hat sich entschieden, Verbrauchern so viel wie möglich Informationen bereitzustellen, damit sie informierte Entscheidungen zu Produkten treffen können, die sie kaufen und verwenden. Toro stellt Warnungen in bestimmten Fällen bereit, basierend auf der Kenntnis über das Vorhandensein aufgeführter Chemikalien ohne Evaluierung des Gefährdungsniveaus, da nicht alle aufgeführten Chemikalien Anforderungen zu Gefährdungshöchstwerten haben. Obwohl die Gefährdung durch Produkte von Toro sehr gering ist oder in der Stufe „kein signifikantes Gefahrenniveau“ liegt, ist Toro sehr vorsichtig und hat sich entschieden, die Proposition 65-Warnungen bereitzustellen. Falls Toro diese Warnungen nicht bereitstellt, kann die Firma vom Staat Kalifornien oder anderen Privatparteien verklagt werden, die eine Einhaltung von Proposition 65 erzwingen wollen; außerdem kann die Firma zu hohem Schadenersatz verpflichtet werden.

## **EEA/UK Datenschutzerklärung**

### **Toros Verwendung Ihrer persönlichen Informationen**

The Toro Company („Toro“) respektiert Ihre Privatsphäre. Wenn Sie unsere Produkte kaufen, können wir bestimmte persönliche Informationen über Sie sammeln, entweder direkt von Ihnen oder über Ihre lokale Toro-Niederlassung oder Ihren Händler. Toro verwendet diese Informationen, um vertragliche Verpflichtungen zu erfüllen – z. B. um Ihre Garantie zu registrieren, Ihren Garantieanspruch zu bearbeiten oder Sie im Falle eines Rückrufs zu kontaktieren – und für legitime Geschäftszwecke – z. B. um die Kundenzufriedenheit zu messen, unsere Produkte zu verbessern oder Ihnen Produktinformationen zur Verfügung zu stellen, die für Sie von Interesse sein könnten. Toro kann die Informationen im Rahmen dieser Aktivitäten an Toro Tochtergesellschaften, Händler oder Geschäftspartner weitergeben. Wir können auch persönliche Daten offenlegen, wenn dies gesetzlich vorgeschrieben ist oder im Zusammenhang mit dem Verkauf, Kauf oder der Fusion eines Unternehmens. Toro verkauft Ihre persönlichen Informationen niemals an anderen Unternehmen.

### **Speicherung Ihrer persönlichen Daten**

Toro wird Ihre persönlichen Daten so lange aufbewahren, wie es für die oben genannten Zwecke relevant ist und in Übereinstimmung mit den gesetzlichen Bestimmungen. Für weitere Informationen über die geltenden Aufbewahrungsfristen wenden Sie sich bitte an [legal@toro.com](mailto:legal@toro.com).

### **Toros Engagement für Sicherheit**

Ihre persönlichen Daten können in den USA oder einem anderen Land verarbeitet werden, in dem möglicherweise weniger strenge Datenschutzgesetze gelten als in Ihrem Wohnsitzland. Wann immer wir Ihre Daten außerhalb Ihres Wohnsitzlandes übermitteln, werden wir die gesetzlich vorgeschriebenen Schritte unternehmen, um sicherzustellen, dass angemessene Sicherheitsvorkehrungen zum Schutz Ihrer Daten getroffen werden und um sicherzustellen, dass diese sicher behandelt werden.

### **Zugang und Korrektur**

Sie haben das Recht, Ihre persönlichen Daten zu korrigieren und zu überprüfen oder der Verarbeitung Ihrer Daten zu widersprechen bzw. diese einzuschränken. Bitte kontaktieren Sie uns dazu per E-Mail unter [legal@toro.com](mailto:legal@toro.com). Wenn Sie Bedenken haben, wie Toro mit Ihren Daten umgegangen ist, bitten wir Sie, dies direkt mit uns zu besprechen. Bitte beachten Sie, dass europäische Bürger das Recht haben, sich bei Ihrer Datenschutzbehörde zu beschweren.



## Die Garantie von Toro

Beschränkte Garantie über zwei Jahre oder 1.500 Betriebsstunden

### Bedingungen und abgedeckte Produkte

The Toro Company gewährleistet gemäß eines gegenseitigen Abkommens, dass das gewerbliche Produkt von Toro („Produkt“) für zwei Jahre oder 1.500 Betriebsstunden\* (je nachdem, was zuerst eintritt) frei von Material- und Verarbeitungsschäden ist. Diese Garantie gilt für alle Produkte, ausgenommen sind Aerifizierer (diese Produkte haben eigene Garantiebedingungen). Bei einem Garantieanspruch wird das Produkt kostenlos repariert, einschließlich Diagnose, Lohnkosten, Ersatzteilen und Transport. Die Garantie beginnt an dem Termin, an dem das Produkt zum Originalkunden ausgeliefert wird.  
\* Mit Betriebsstundenzähler ausgestattete Produkte.

### Anweisungen für die Inanspruchnahme von Wartungsarbeiten unter Garantie

Sie müssen den offiziellen Distributor oder Vertragshändler für gewerbliche Produkte, von dem Sie das Produkt gekauft haben, umgehend informieren, dass Sie einen Garantieanspruch erheben. Sollten Sie Hilfe beim Ermitteln eines offiziellen Distributors oder Vertragshändlers für gewerbliche Produkte benötigen oder Fragen zu den Garantieansprüchen und -verpflichtungen haben, können Sie uns unter folgender Adresse kontaktieren:

Toro Commercial Products Service Department  
8111 Lyndale Avenue South  
Bloomington, MN 55420-1196

+1-952-888-8801 oder +1-800-952-2740

E-Mail: [commercial.warranty@toro.com](mailto:commercial.warranty@toro.com)

### Verantwortung des Eigentümers

Als Produkteigentümer sind Sie für die erforderlichen Wartungsarbeiten und Einstellungen verantwortlich, die in der *Bedienungsanleitung* angeführt sind. Reparaturen von Defekten am Produkt, die durch unterlassene erforderliche Wartung und Einstellungen aufgetreten sind, werden von dieser Garantie nicht abgedeckt.

### Nicht von der Garantie abgedeckte Punkte und Bedingungen

Nicht alle Produktfehler oder Fehlfunktionen, die im Garantiezeitraum auftreten, stellen Verarbeitungs- oder Materialfehler dar. Diese Garantie schließt Folgendes aus:

- Produktversagen aufgrund der Verwendung von Ersatzteilen, die keine Toro-Originalteile sind, oder aufgrund der Installation oder Verwendung von Anbaugeräten, Modifikationen oder nicht genehmigtem Zubehör.
- Produktfehler, die aufgrund nicht ausgeführter Wartungs- und/oder Einstellungsarbeiten entstehen.
- Produktfehler, die auf den missbräuchlichen, fahrlässigen oder waghalsigen Einsatz des Produkts zurückzuführen sind.
- Durch Verwendung verbrauchte Teile, die nicht defekt sind. Beispiele von Teilen, die sich beim normalen Produkteinsatz abnutzen oder verbraucht werden, sind u. a. Bremsbeläge und Bremsbacken, Kupplungsbeläge, Messer, Spindeln, Rollen und Lager (abgedichtet oder schmierbar), Untermesser, Zündkerzen, Laufräder und Lager, Reifen, Filter, Riemen und bestimmte Sprühfahrzeugkomponenten, wie z. B. Membrane, Düsen, Durchflussmesser und Sicherheitsventile.
- Durch Einwirkung von außen aufgetretene Defekte wie unter anderem Witterung, Lagerungsmethoden, Verunreinigung, Verwendung ungeeigneter Kraftstoffe, Kühlmittel, Schmiermittel, Zusätze, Dünger, Wasser oder Chemikalien.
- Defekte oder Leistungsprobleme aufgrund von Kraftstoffen (z. B. Benzin, Diesel oder Biodiesel), die nicht den Branchennormen entsprechen.
- Normales Geräuschniveau, normale Vibration und Abnutzung und normaler Verschleiß. Normale Verbrauchsgüter sind u. a. Schäden am Sitz aufgrund von Abnutzung oder Abrieb, abgenutzte, lackierte Oberflächen, verkratzte Aufkleber oder Fenster.

### Länder außer USA oder Kanada

Kunden, die Produkte von Toro kaufen, die von den USA oder Kanada exportiert wurden, sollten sich an den Toro-Vertragshändler wenden, um Garantiepolice für das entsprechende Land oder die Region zu erhalten. Sollten Sie aus irgendeinem Grund nicht mit dem Service des Händlers zufrieden sein oder Schwierigkeiten beim Erhalt der Garantieinformationen haben, wenden Sie sich an den Ihr offizielles Toro Service Center.

### Teile

Teile, die als vorgeschriebene Wartungsarbeiten ausgewechselt werden müssen, werden für den Zeitraum bis zur geplanten Auswechslung des Teils garantiert. Teile, die im Rahmen dieser Garantie ausgewechselt werden, sind für die Länge der Originalproduktgarantie abgedeckt und werden das Eigentum von Toro. Es bleibt Toro überlassen, ob ein Teil repariert oder ausgewechselt wird. Toro kann überholte Teile für Reparaturen unter Garantie verwenden.

### Garantie für Deep-Cycle und Lithium-Ionen-Akkus

Deep-Cycle- und Lithium-Ionen-Akkus haben eine bestimmte Gesamtzahl an Kilowatt-Stunden, die sie bereitstellen können. Einsatz-, Auflade- und Wartungsverfahren können die Nutzungsdauer des Akkus verlängern oder verkürzen. Während der Nutzung der Akkus in diesem Produkt nimmt die nützliche Arbeit zwischen Aufladeintervallen langsam ab, bis die Akkus ganz aufgebraucht sind. Für das Auswechseln aufgebrauchter Akkus (aufgrund normaler Nutzung) ist der Produkteigentümer verantwortlich. Hinweis: (Nur Lithium-Ionen-Akku): Weitere Informationen finden Sie in der Akkugarantie.

### Lebenslange Garantie auf die Kurbelwelle (nur Modell ProStripe 02657)

Ein mit einer originalen Toro-Frictionsscheibe und kurbelsicherer Messer-Brems-Kupplung (integrierte Messer-Brems-Kupplung (BBC) + Frictionsscheibenbaugruppe) als Erstausrüstung ausgestatteter ProStripe, welcher durch den ursprünglichen Käufer in Übereinstimmung mit den empfohlenen Betriebs- und Wartungsverfahren verwendet wird, ist durch eine lebenslange Garantie gegen Verbiegen der Motorkurbelwelle abgedeckt. Maschinen, die mit Kupplungsscheiben, Messerbremskupplungseinheiten (BBC) und anderen Vorrichtungen ausgestattet sind, fallen nicht unter die lebenslange Garantie der Kurbelwelle.

### Für die Kosten von Wartungsarbeiten kommt der Besitzer auf

Motoreinstellung, Schmierung, Reinigung und Polieren, Austausch von Filtern, Kühlmittel und die Durchführung der empfohlenen Wartungsarbeiten sind einige der normalen Arbeiten, die der Eigentümer auf eigene Kosten an den Toro-Produkten durchführen muss.

### Allgemeine Bedingungen

Im Rahmen dieser Garantie haben Sie nur Anspruch auf eine Reparatur durch einen offiziellen Toro-Distributor oder Händler.

**The Toro Company haftet nicht für mittelbare, beiläufige oder Folgeschäden, die aus der Verwendung der Toro Produkte entstehen, die von dieser Garantie abgedeckt werden, einschließlich aller Kosten oder Aufwendungen für das Bereitstellen von Ersatzgeräten oder Service in angemessenen Zeiträumen, des Ausfalls oder der Nichtverwendung, bis zum Abschluss der unter dieser Garantie ausgeführten Reparaturarbeiten. Außer den Emissionsgewährleistungen, auf die im Anschluss verwiesen wird (falls zutreffend) besteht keine ausdrückliche Gewährleistung. Alle abgeleiteten Gewährleistungen zur Verkäuflichkeit und Eignung für einen bestimmten Zweck sind auf die Dauer der ausdrücklichen Gewährleistung beschränkt.**

Einige Staaten lassen Ausschlüsse von beiläufigen oder Folgeschäden nicht zu oder schränken die Dauer der abgeleiteten Gewährleistung ein. Die obigen Ausschlüsse und Beschränkungen treffen daher ggf. nicht auf Sie zu. Diese Garantie gibt Ihnen bestimmte legale Rechte; Sie können weitere Rechte haben, die sich von Staat zu Staat unterscheiden.

### Hinweis in bezüglich der Garantie auf die Emissionskontrolle

Die Emissionssteueranlage des Produkts kann von einer separaten Garantie abgedeckt sein, die die Anforderungen der EPA (amerikanische Umweltschutzbehörde) und/oder CARB (California Air Resources Board) erfüllen. Die oben angeführten Beschränkungen hinsichtlich der Betriebsstunden gelten nicht für die Garantie auf der Emissionssteueranlage. Siehe die Angabe zur Garantie hinsichtlich der Motoremissionskontrolle in der Bedienungsanleitung oder in den Unterlagen des Motorherstellers.