



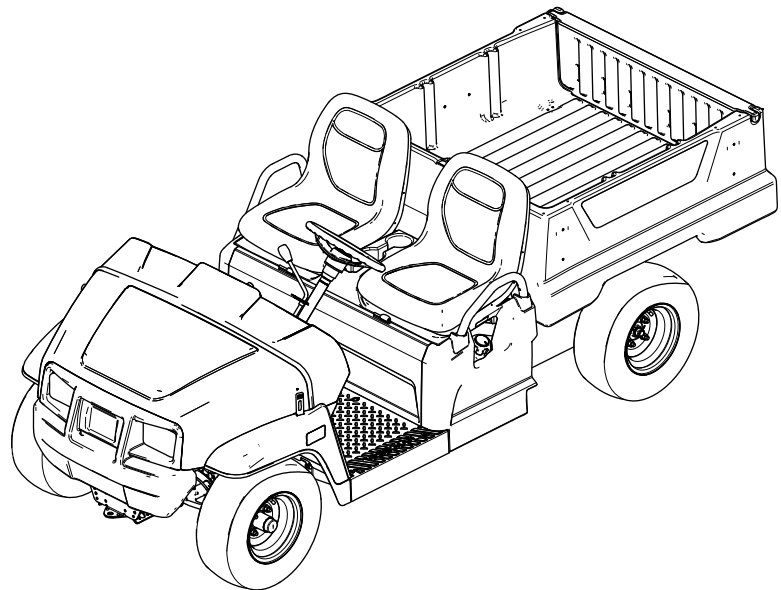
**Count on it.**

**Gebruikershandleiding**

# Workman® GTX multifunctioneel werkvoertuig met benzinemotor of EFI benzinemotor

Modelnr.: 07059TC—Serienr.: 410500000 en hoger

Modelnr.: 07130TC—Serienr.: 407200000 en hoger



Dit product voldoet aan alle relevante Europese richtlijnen; zie voor details de aparte productspecifieke conformiteitsverklaring.

Als de machine zonder een goed werkende vonkenvanger, zoals omschreven in sectie 4442, of een goed onderhouden, brandveilige motor wordt gebruikt in een bosgebied of op een met dicht struikgewas of gras begroeid terrein, handelt de bestuurder in strijd met de bepalingen van sectie 4442 of 4443 van de Wet op de Openbare Hulpbronnen (Public Resources Code) van de Staat Californië.

De bij deze motor geleverde Gebruikershandleiding bevat informatie over het Environmental Protection Agency (EPA) in de Verenigde Staten en de California Emission Control Regulation voor emissiesystemen, onderhoud en garantie. Bestel vervangingsonderdelen bij de fabrikant van de motor.

## ⚠ WAARSCHUWING

### CALIFORNIË

#### Proposition 65 Waarschuwing

De uitlaatgassen van de motor van dit product bevatten chemische stoffen waarvan bekend is dat ze kanker, geboortefwijkingen of andere schade aan de voortplantingsorganen kunnen veroorzaken.

Accuklemmen, accupolen en dergelijke onderdelen bevatten lood en loodverbindingen. Van deze stoffen is bekend dat ze kanker en schade aan de voortplantingsorganen veroorzaken. Was altijd uw handen nadat u met deze onderdelen in aanraking bent geweest.

## Inleiding

Dit multifunctionele werkvoertuig is voornamelijk bedoeld om mensen en ladingen materiaal te transporteren op kleine wegen en terrein. Dit product gebruiken voor andere doeleinden dan het bedoelde gebruik kan gevaarlijk zijn voor u of voor omstanders.

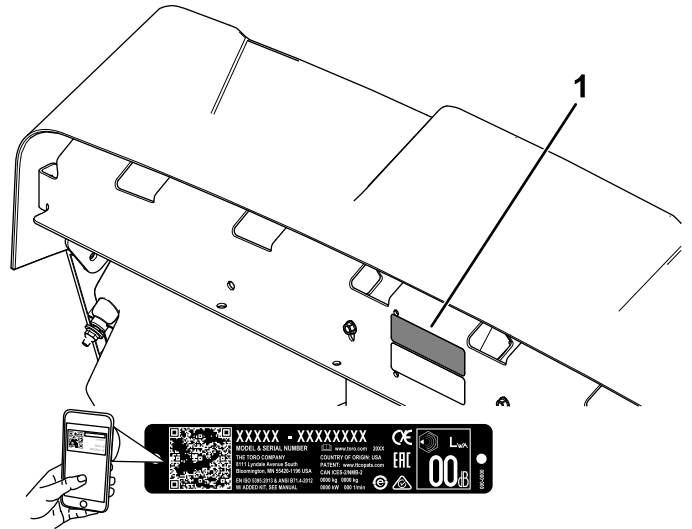
Lees deze informatie zorgvuldig door, zodat u weet hoe u dit product op de juiste wijze moet gebruiken en onderhouden en om letsel en schade aan de machine te voorkomen. U bent verantwoordelijk voor het juiste en veilige gebruik van de machine.

Ga naar [www.Toro.com](http://www.Toro.com) voor documentatie over productveiligheid en bedieningsinstructies, informatie

over accessoires, hulp bij het vinden van een dealer of om uw product te registreren.

Als u service, originele Toro onderdelen of aanvullende informatie nodig hebt, kunt u contact opnemen met een erkende servicedealer of met de klantenservice van Toro. U dient hierbij altijd het modelnummer en het serienummer van het product te vermelden. De locatie van het plaatje met het modelnummer en het serienummer van het product is aangegeven op **Figuur 1**. U kunt de nummers noteren in de ruimte hieronder.

**Belangrijk:** U kunt met uw mobiel apparaat de QR-code op het plaatje met het serienummer (indien aanwezig) scannen om toegang te krijgen tot de garantie, onderdelen en andere productinformatie.



**Figuur 1**

1. Plaats van modelnummer en serienummer

Modelnr.: \_\_\_\_\_

Serienr.: \_\_\_\_\_

Er worden in deze handleiding twee woorden gebruikt om uw aandacht op bijzondere informatie te vestigen. **Belangrijk** attendeert u op bijzondere technische informatie en **Opmerking** duidt algemene informatie aan die bijzondere aandacht verdient.

Het veiligheidssymbool (**Figuur 2**) verschijnt zowel in deze handleiding als op de machine; het wijst op belangrijke boodschappen aangaande de veiligheid die u in acht dient te nemen om ongevallen te voorkomen. Het symbool zal verschijnen met het woord **Gevaar**, **Waarschuwing** of **Vorzichtig**.

- **Gevaar:** een direct gevaarlijke situatie die, als deze niet wordt voorkomen, **altijd zal leiden** tot de dood of ernstig letsel.
- **Waarschuwing:** een mogelijk gevaarlijke situatie die, als deze niet wordt voorkomen, **kan leiden** tot de dood of ernstig letsel.
- **Voorzichtig:** een mogelijk gevaarlijke situatie die, als deze niet wordt voorkomen, **kan leiden** tot licht of middelmatig letsel.



**Figuur 2**

Veiligheidssymbool

g000502

Een aanhangwagen trekken .....	24
Onderhoud .....	26
Veiligheid bij onderhoud.....	26
Aanbevolen onderhoudsschema .....	26
Controlelijst voor dagelijks onderhoud .....	29
Onderhoud van de machine in bijzondere omstandigheden .....	29
Procedures voorafgaande aan onderhoud .....	30
De machine klaar maken voor onderhoud.....	30
De machine omhoog brengen.....	30
De motorkap openen .....	30
De zitbank naar boven en beneden verstellen .....	31
De zitbank verwijderen .....	31
De zitbank monteren.....	31
Smering .....	32
De lagers in de voorwielen smeren .....	32
Onderhoud motor .....	35
Veiligheid van de motor.....	35
Onderhoud van het luchtfilter .....	35
De motorolie verversen.....	37
Onderhoud van de bougie .....	38
Hoog/laag stationair toerental afstellen .....	38
Onderhoud brandstofsysteem .....	39
Brandstofleidingen en -verbindingen controleren.....	39
Brandstoffilter vervangen.....	39
Onderhoud uitvoeren aan de van de koolstofhouder .....	40
Onderhoud elektrisch systeem .....	41
Veiligheid van het elektrisch systeem.....	41
Onderhoud van de accu .....	41
Zekeringen vervangen.....	43
Onderhoud van de koplampen.....	44
Onderhoud aandrijfsysteem .....	45
Onderhoud van de banden .....	45
De onderdelen van de stuurinrichting en ophanging controleren .....	45
De uitlijning van de voorwielen afstellen .....	46
Het peil van de transaxlevloeistof controleren.....	47
Transaxle-olie verversen .....	47
De neutraalstand van de schakelhendel controleren.....	48
De neutraalstand van de schakelhendel afstellen .....	48
Onderhoud van de primaire aandrijfkoppeling .....	48
De topsnelheid verminderen .....	49
Onderhoud koelsysteem .....	50
Veiligheid van het koelsysteem.....	50
De motorkoelingsgebieden reinigen .....	50
Onderhouden remmen .....	50
De parkeerrem controleren.....	50
Parkeerrem afstellen .....	50
Remvloeistofpeil controleren .....	51
De remmen controleren .....	51

## Inhoud

Veiligheid .....	4
Algemene veiligheid .....	4
Veiligheids- en instructiestickers .....	5
Montage .....	9
1 Het stuurwiel monteren (uitsluitend internationale modellen).....	9
2 Het peil van de vloeistoffen en de druk in de banden controleren .....	9
3 De remmen gebruiksklaar maken.....	10
4 De handleiding lezen en de documentatie in verband met de uitrusting van de machine bekijken.....	10
Algemeen overzicht van de machine .....	11
Bedieningsorganen .....	12
Specificaties .....	15
Werktuigen/accessoires .....	15
Voor gebruik .....	16
Veiligheidsinstructies voorafgaand aan het werk .....	16
Dagelijks onderhoud uitvoeren .....	16
Bandenspanning controleren.....	16
Brandstof bijvullen .....	17
Een nieuwe machine inrijden .....	17
Tijdens gebruik .....	18
Veiligheid tijdens het werk.....	18
De laadbak gebruiken.....	20
De accessoirebevestiging achteraan de laadbak gebruiken.....	21
De laadbak laden.....	22
Motor starten .....	23
De machine stoppen.....	23
De machine parkeren .....	23
Na gebruik .....	23
Veiligheid na het werk.....	23
De machine transporteren .....	23
De machine slepen .....	24

# Veiligheid

Deze machine werd ontworpen in overeenstemming met de vereisten van SAE J2258 (nov 2016).

## Algemene veiligheid

Dit product kan lichamelijk letsel veroorzaken. Volg altijd alle veiligheidsinstructies op om ernstig letsel te voorkomen.

- Lees de *Gebruikershandleiding* en verzeker dat u deze begrijpt voordat u de machine start. Zorg dat alle gebruikers van dit product weten hoe ze het dienen te gebruiken en dat ze de waarschuwingen begrijpen.
- Geef uw volledige aandacht als u de machine gebruikt. Zorg ervoor dat u met niets anders bezig bent waardoor u kunt worden afgeleid, anders kan er letsel ontstaan of kan eigendom worden beschadigd.
- Houd handen en voeten uit de buurt van de bewegende onderdelen van de machine.
- Gebruik de machine enkel als de nodige schermen en andere beveiligingsmiddelen aanwezig zijn en naar behoren werken.
- Laat geen omstanders of kinderen het werkgebied betreden. Laat kinderen nooit de machine bedienen.
- Stop en schakel de machine uit en verwijder het contactsleuteltje voordat u onderhoud uitvoert of brandstof bijvult.

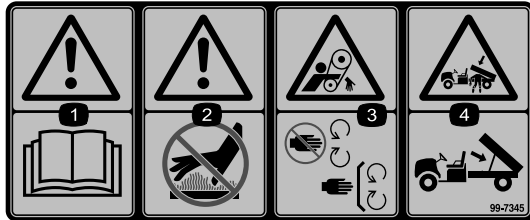
Onjuist gebruik of onderhoud van deze machine kan letsel tot gevolg hebben. Om het risico op letsel te verkleinen, dient u zich aan de volgende veiligheidsinstructies te houden en altijd op het veiligheidssymbool ▲ te letten, dat betekent Voorzichtig, Waarschuwing of Gevaar – instructie voor persoonlijke veiligheid. Niet-naleving van deze instructies kan leiden tot lichamelijk of dodelijk letsel.

De service- en parkeerremblokken vervangen .....	52
Remvloeistof verversen .....	52
Onderhoud riemen .....	52
Onderhoud van de drijfriem .....	52
Riem van de dynamo van de starter afstellen .....	53
Onderhoud van het chassis .....	53
De vergrendelingen van de laadbak afstellen .....	53
Reiniging .....	54
De machine schoonmaken .....	54
Stalling .....	54
Veiligheid tijdens opslag .....	54
De machine stallen .....	54

# Veiligheids- en instructiestickers



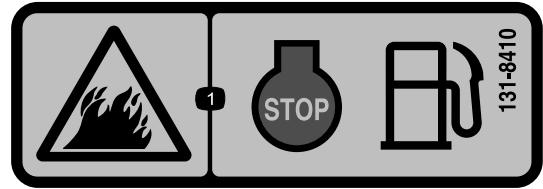
Veiligheidsstickers en veiligheidsinstructies zijn gemakkelijk zichtbaar voor de bestuurder en bevinden zich bij plaatsen waar gevaar kan ontstaan. Vervang alle beschadigde of ontbrekende stickers.



**99-7345**

decal99-7345

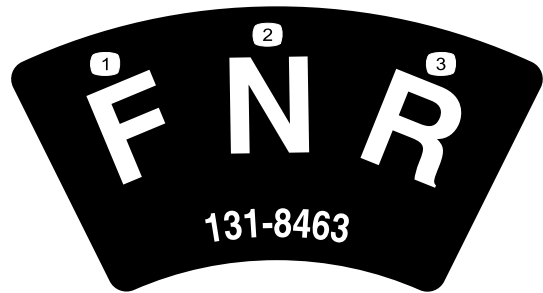
1. Waarschuwing – Lees de *Gebruikershandleiding*.
2. Waarschuwing – Raak het hete oppervlak niet aan.
3. Risico om gegrepen te worden, riem – Blijf uit de buurt van bewegende onderdelen; houd alle beschermende delen op hun plaats.
4. Ledematen kunnen bekneld raken, laadbak – Ondersteun de laadbak met de steunstang.



**131-8410**

decal131-8410

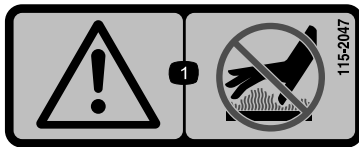
1. Brandgevaar – Zet de motor af voordat u gaat tanken.



**131-8463**

decal131-8463

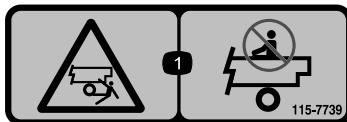
1. Vooruit
2. Neutraalstand
3. Achteruit



**115-2047**

decal115-2047

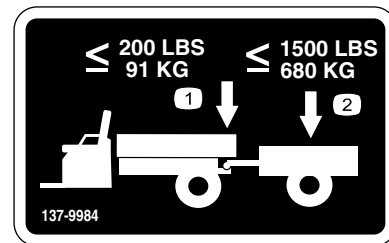
1. Waarschuwing – Raak het hete oppervlak niet aan.



**115-7739**

decal115-7739

1. Kans op vallen, pletgevaar – Het is niet toegestaan passagiers te vervoeren.



**137-9984**

decal137-9984

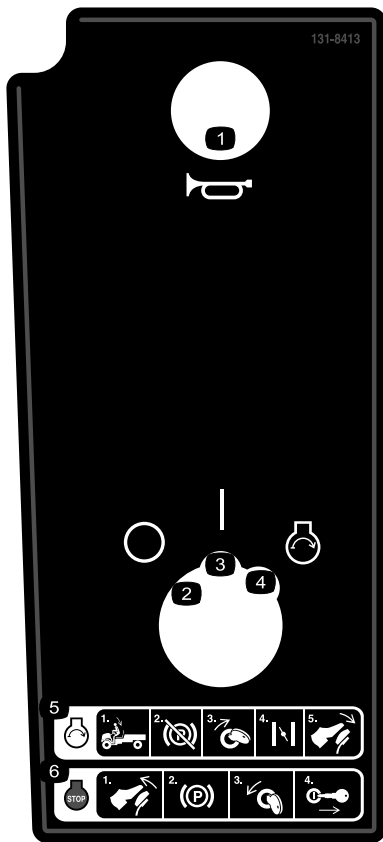
1. Overschrijd het koppelgewicht van 91 kg niet.
2. Vervoer geen lading die zwaarder is dan 680 kg.



**120-9570**

decal120-9570

1. Waarschuwing – Blijf op afstand van bewegende delen; zorg dat alle beschermende delen op hun plaats zijn.



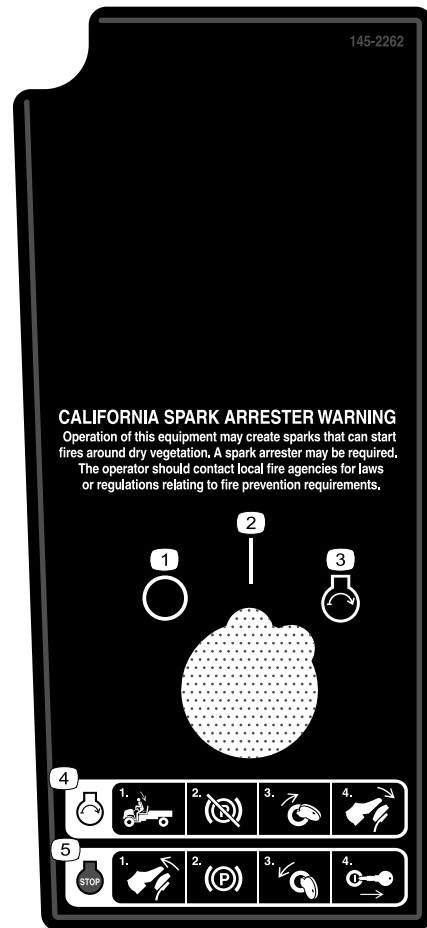
131-8413

**131-8413**

Alleen modellen met carburateur

decal131-8413

1. Claxon
2. Uit
3. Aan
4. Motor – Starten
5. De motor inschakelen – 1) Ga op de bestuurdersstoel zitten; 2) Schakel de parkeerrem uit; 3) Draai het sleuteltje naar de START-stand van de motor; 4) Schakel de choke in; 5) Trap het pedaal in.
6. De motor uitschakelen – 1) Laat het pedaal opkomen; 2) Stel de parkeerrem in werking; 3) Draai het sleuteltje naar de UIT-stand; 4) Verwijder het sleuteltje.



145-2262

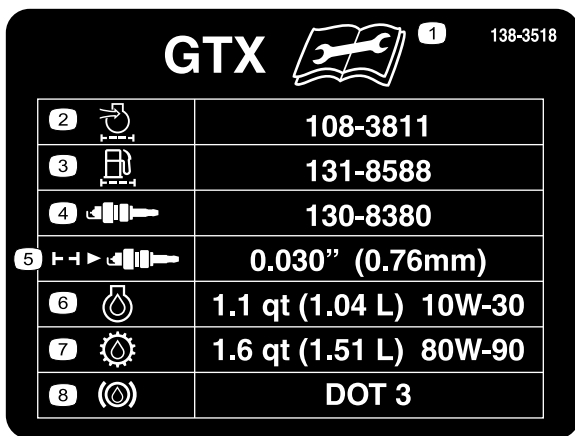
**CALIFORNIA SPARK ARRESTER WARNING**  
 Operation of this equipment may create sparks that can start fires around dry vegetation. A spark arrester may be required. The operator should contact local fire agencies for laws or regulations relating to fire prevention requirements.

**145-2262**

Uitsluitend EFI-modellen.

decal145-2262

1. Uit
2. Aan
3. Motor – Starten
4. De motor starten – 1) Ga op de bestuurdersstoel zitten; 2) Schakel de parkeerrem uit; 3) Draai de contactschakelaar naar de startstand; 4) Trap het pedaal in.
5. De motor uitschakelen – 1) Laat het pedaal opkomen; 2) Stel de parkeerrem in werking; 3) Draai het sleuteltje naar de Uitstand; 4) Neem het sleuteltje uit de contactschakelaar.

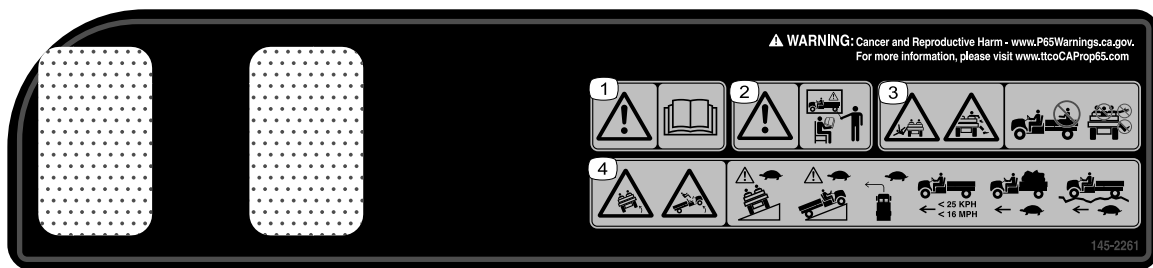


decal138-3518

### 138-3518

Alleen modellen met carburateur

1. Lees de *Gebruikershandleiding* alvorens onderhoudswerkzaamheden uit te voeren.
2. Inlaat-/luchtfilter van motor
3. Brandstoffilter
4. Bougie
5. Elektrodenafstand van bougie
6. Motorolie
7. Transmissievloeistof
8. Remvloeistof



decal145-2261

### 145-2261

1. Waarschuwing – Lees de *Gebruikershandleiding*.
2. Waarschuwing – Zorg ervoor dat u terdege opgeleid bent voor gebruik van de machine alvorens ermee te werken.
3. Risico op vallen, gevaar voor het afsnijden van ledematen – vervoer geen passagiers in de laadbak, vervoer geen bijkomende passagiers tussen de stoelen, steek uw armen en benen niet buiten de machine tijdens gebruik.
4. Kantelgevaar – Rijd langzaam hellingopwaarts of zijdelings tegen hellingen, neem bochten langzaam, rijd niet harder dan 26 km/uur, rijd langzaam als u een last trekt, rijd langzaam op oneffen terrein.

GTX EFI		9	10
1		108-3811	100
2		94-9695	400
3		131-8589	500
4		0.040" (1mm)	
5		1.1 qt (1.04 L) 10W-30	5/100
6		1.6 qt (1.51 L) 80W-90	800
7		DOT 3	1000
8		MOBILGREASE XHP-222	300

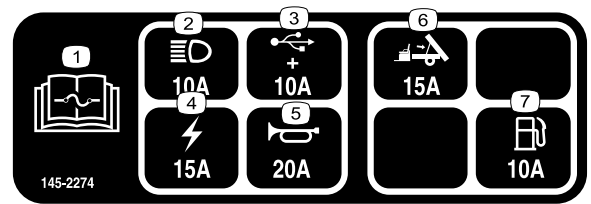
145-8005

decal145-8005

**145-8005**

Uitsluitend EFI-modellen.

- |                                  |   |
|----------------------------------|---|
| 1. Inlaat-/luchtfilter van motor | 6. Transmissievloeistof   |
| 2. Brandstoffilter               | 7. Remvloeistof   |
| 3. Bougie                        | 8. Smeermiddel  |
| 4. Elektrodenafstand van bougie  | 9. Lees de <i>Gebruikershandleiding</i> alvorens onderhoudswerkzaamheden uit te voeren. |
| 5. Motorolie                     | 10. Interval voor vervanging (bedrijfsuren)   |



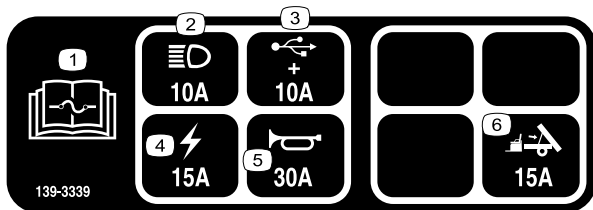
145-2274

decal145-2274

**145-2274**

Uitsluitend EFI-modellen.

- |   |                                 |
|---|---------------------------------|
| 1. Lees de <i>Gebruikershandleiding</i> voor informatie over de zekering. | 5. Claxon (20 A)                |
| 2. Koplampen (10 A)   | 6. Hefinrichting laadbak (15 A) |
| 3. USB (10 A)   | 7. Brandstof (10 A)             |
| 4. Elektrisch (15 A)  |                                 |



139-3339

decal139-3339

**139-3339**

Alleen modellen met carburateur

- |   |                                 |
|---|---------------------------------|
| 1. Lees de <i>Gebruikershandleiding</i> voor informatie over de zekering. | 4. Elektrisch (15 A)            |
| 2. Koplampen (10 A)   | 5. Claxon (30 A)                |
| 3. USB (10 A)   | 6. Hefinrichting laadbak (15 A) |

# Montage

## Losse onderdelen

Gebruik onderstaande lijst om te controleren of alle onderdelen zijn geleverd.

Procedure	Omschrijving	Hoeveelheid	Gebruik
<b>1</b>	Stuurwiel Stuurwioldop Ring (½") Stofkap	1 1 1 1	Het stuurwiel monteren (uitsluitend internationale modellen).
<b>2</b>	Geen onderdelen vereist	–	Het peil van de vloeistoffen en de druk in de banden controleren.
<b>3</b>	Geen onderdelen vereist	–	De remmen gebruiksklaar maken (inrijden).
<b>4</b>	Gebruikershandleiding Gebruikershandleiding van de motor Registratiekaart Inspectieformulier Kwaliteitscertificaat Sleuteltje	1 1 1 1 1 2	Lees de Gebruikershandleiding en bekijk de documentatie in verband met de uitrusting van de machine voordat u het voertuig in gebruik neemt.

**Opmerking:** Bepaal vanuit de normale bedieningspositie de linker- en rechterzijde van de machine.

# 1

## Het stuurwiel monteren (uitsluitend internationale modellen)

Benodigde onderdelen voor deze stap:

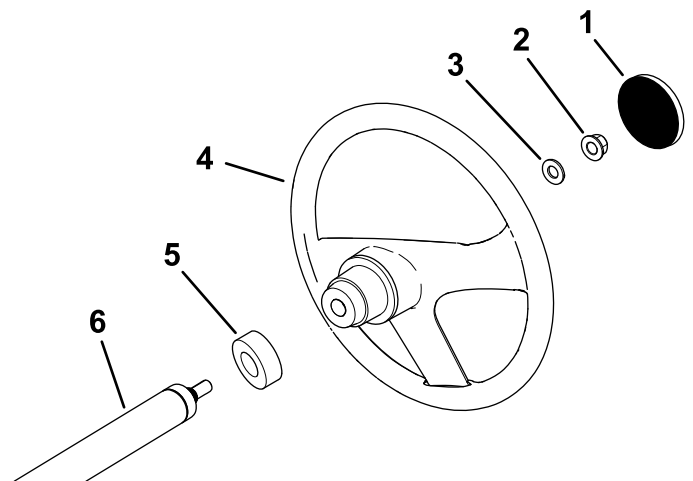
1	Stuurwiel
1	Stuurwioldop
1	Ring (½")
1	Stofkap

### Procedure

1. Verwijder (indien aanwezig) de kap van de naaf van het stuurwiel (Figuur 3).
2. Verwijder de borgmoer (½") van de stuuras (Figuur 3).
3. Schuif het stuurwiel, de stofkap en de ring (½") op de stuuras (Figuur 3).

**Opmerking:** Zet de voorwielen recht en draai het stuurwiel zo dat de kleine spaak van het stuurwiel verticaal staat.

4. Zet het stuurwiel vast op de as met behulp van de borgmoer (½") en draai deze vast met 18-30 N·m.
5. Bevestig de kap op het stuurwiel (Figuur 3).



Figuur 3

- |                  |              |
|------------------|--------------|
| 1. Stuurwielkap  | 4. Stuurwiel |
| 2. Borgmoer (½") | 5. Stofkap   |
| 3. Ring (½")     | 6. Stuuras   |

g198932

# 2

## Het peil van de vloeistoffen en de druk in de banden controleren

Geen onderdelen vereist

### Procedure

1. Controleer het peil van de motorolie voor- en nadat u de motor de eerste keer hebt gestart; zie [Het motoroliepeil controleren \(bladz. 37\)](#).
2. Controleer het peil van de remvloeistof voordat u de motor voor de eerste keer start; zie [Remvloeistofpeil controleren \(bladz. 51\)](#).
3. Controleer het peil van de transaxlevloeistof voordat u de motor voor de eerste keer start; zie [Het peil van de transaxlevloeistof controleren \(bladz. 47\)](#).
4. Controleer de bandenspanning; zie [Bandenspanning controleren \(bladz. 16\)](#).

# 3

## De remmen gebruiksklaar maken

Geen onderdelen vereist

### Procedure

Om ervoor te zorgen dat het remsysteem optimaal functioneert, moet u de remmen gebruiksklaar maken (inrijden) voordat u het voertuig gaat gebruiken.

1. Laat het voertuig op volle snelheid rijden en rem dan om de machine snel te laten stoppen zonder de wielen te blokkeren.
2. Herhaal deze procedure 10 keer en wacht steeds 1 minuut voordat u opnieuw remt om te voorkomen dat de remmen oververhit raken.

**Belangrijk:** Deze procedure is het meest effectief als de machine is beladen met 227 kg.

# 4

## De handleiding lezen en de documentatie in verband met de uitrusting van de machine bekijken

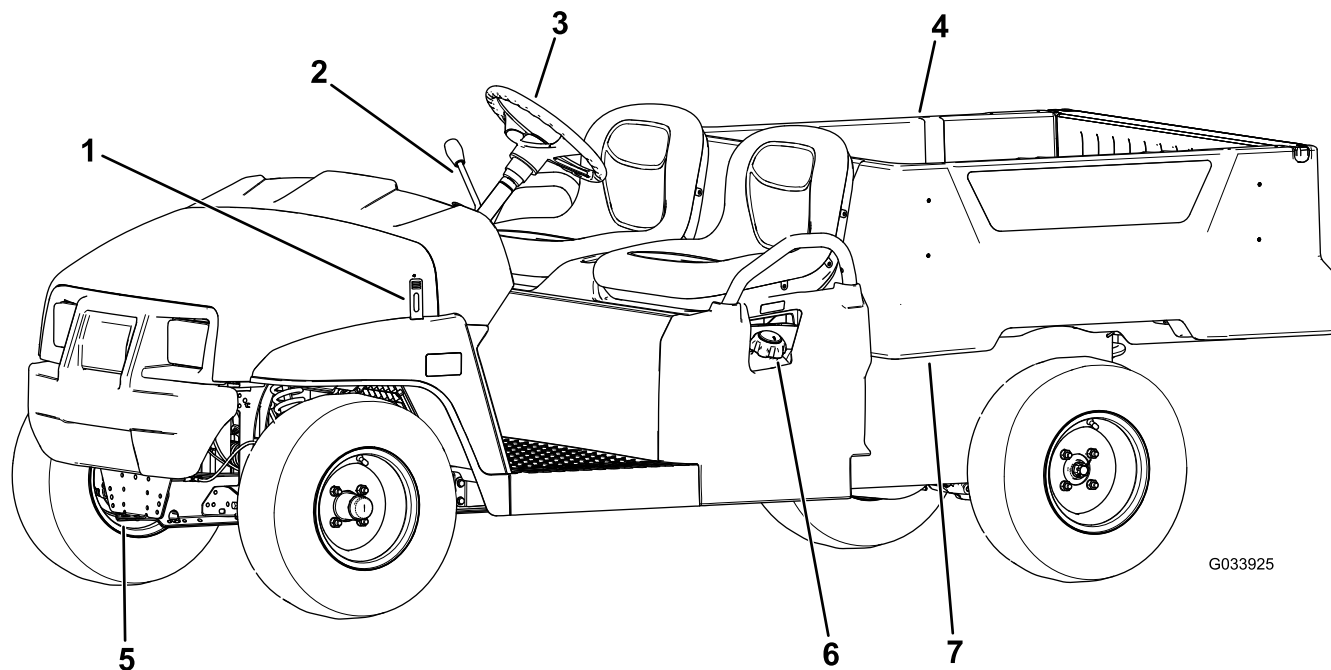
Benodigde onderdelen voor deze stap:

1	<i>Gebruikershandleiding</i>
1	Gebruikershandleiding van de motor
1	Registratiekaart
1	<i>Inspectieformulier</i>
1	Kwaliteitscertificaat
2	Sleuteltje

### Procedure

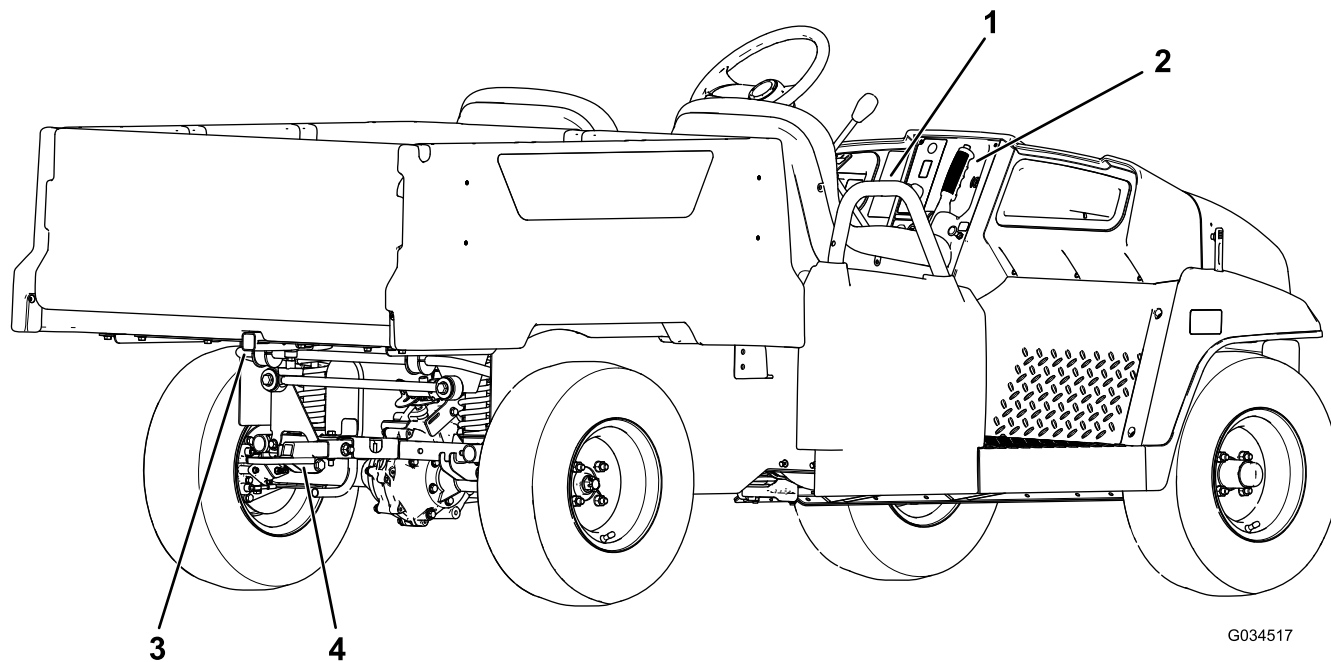
- Lees de *Gebruikershandleiding* en de gebruikershandleiding van de motor.
- Vul de registratiekaart in.
- Vul het *Inspectieformulier* in.
- Bekijk het *Kwaliteitscertificaat*

# Algemeen overzicht van de machine



**Figuur 4**

- |                             |              |                     |                       |
|-----------------------------|--------------|---------------------|-----------------------|
| 1. Sluiting van de motorkap | 3. Stuurwiel | 5. Sleeplip         | 7. Hendel van laadbak |
| 2. Schakelhendel            | 4. Laadbak   | 6. Brandstoftankdop |                       |



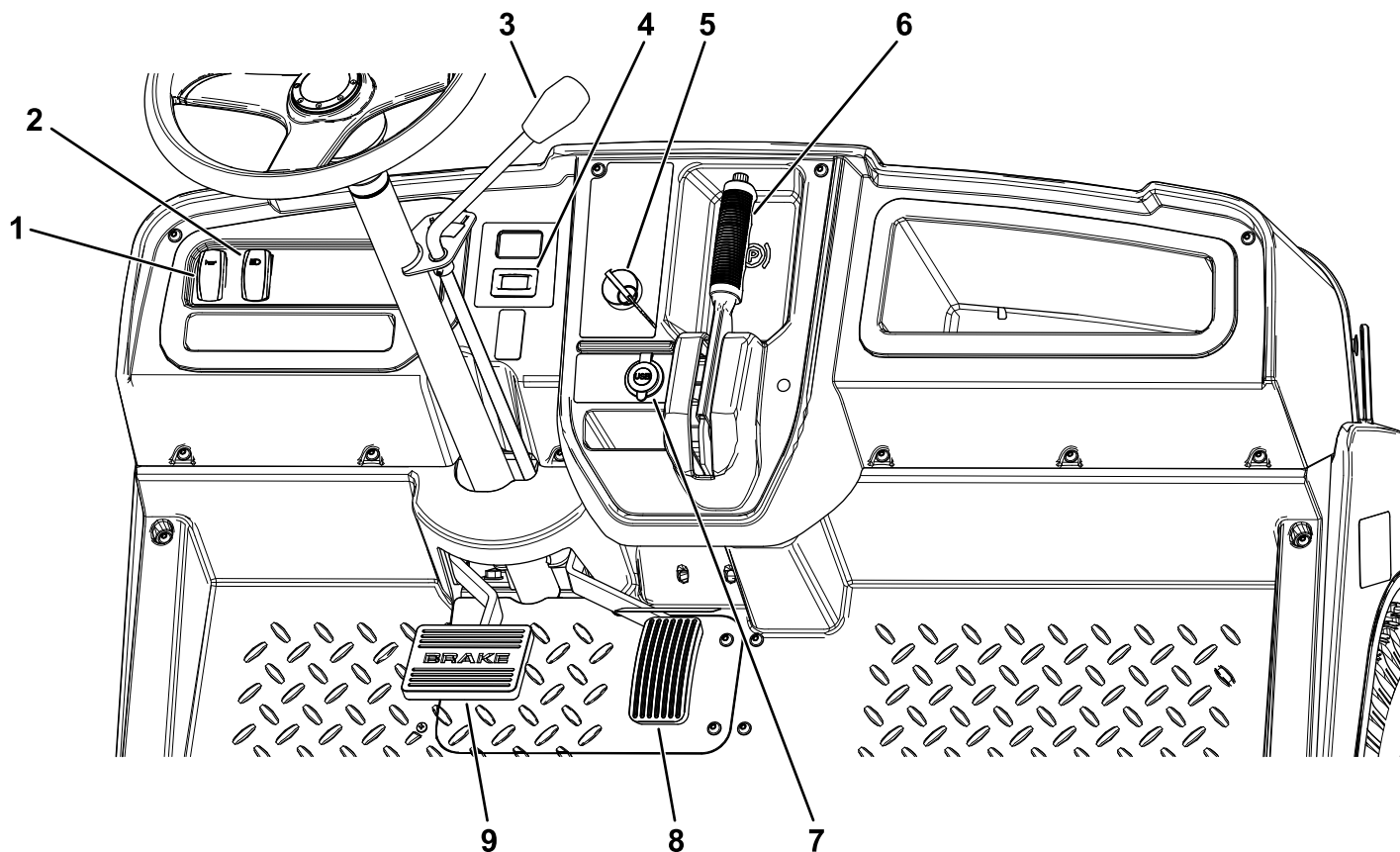
**Figuur 5**

- |                             |  |
|-----------------------------|--|
| 1. Handgreep voor passagier | 3. Accessoirebevestiging achteraan laadbak |
| 2. Parkeerremhendel         | 4. Koppelinrichting                        |

# Bedieningsorganen

Zorg dat u vertrouwd bent met alle bedieningsorganen voordat u de motor start en de machine gebruikt.

## Bedieningspaneel



Figuur 6

g378787

1. Claxonschakelaar
2. Lichtschakelaar
3. Schakelhendel
4. Urenteller
5. Contactschakelaar

6. Parkeerremhendel
7. USB-aansluitpunt
8. Gaspedaal
9. Rempedaal

## Gaspedaal

Gebruik het gaspedaal (Figuur 6) om de rijsnelheid van de machine te veranderen. Als u het gaspedaal intrapt, start u de motor. Als u het pedaal verder intrapt, verhoogt u de rijsnelheid. Als u het pedaal laat opkomen, vermindert de snelheid van de machine en slaat de motor af.

**Opmerking:** De maximumsnelheid vooruit is 26 km per uur.

## Rempedaal

Met het rempedaal kunt u de machine tot stilstand brengen of de snelheid verminderen (Figuur 6).

### **⚠ VOORZICHTIG**

**Gebruik van een machine met versleten of onjuist afgestelde remmen kan tot persoonlijk letsel leiden.**

**Als de vrije slag van het rempedaal tot de vloer van de machine minder dan 25 mm bedraagt, moeten de remmen worden afgesteld of gerepareerd.**

## Contactschakelaar

De contactschakelaar bevindt zich in de rechterbenedenhoek van het dashboard (Figuur 6).

De contactschakelaar heeft 3 standen: UIT, AAN en START.

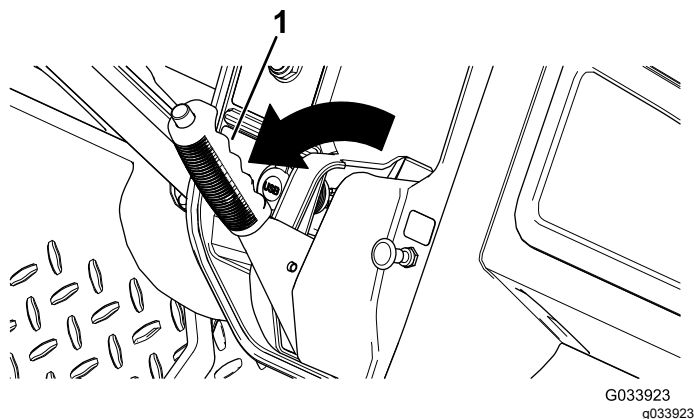
U kunt de machine op 2 manieren starten; zie [Motor starten \(bladz. 23\)](#).

## Parkeerremhendel

De parkeerremhendel bevindt zich op het bedieningspaneel (Figuur 6).

Als u de motor afzet, moet u de parkeerrem in werking stellen om te voorkomen dat de machine per ongeluk in beweging komt. Als u de machine op een steile helling parkeert, moet u de parkeerrem in werking stellen.

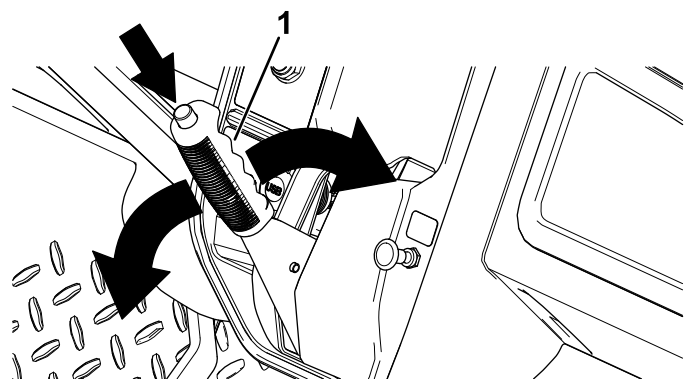
Om de parkeerrem in werking te stellen, moet u de parkeerremhendel naar u toe trekken (Figuur 7).



Figuur 7

1. Parkeerremhendel

Om de parkeerrem uit te schakelen, moet u de knop bovenaan de parkeerremhendel indrukken, de parkeerremhendel naar u toe trekken om de belasting weg te nemen, en de parkeerremhendel naar voren duwen (Figuur 8).



Figuur 8

1. Parkeerremhendel

## Chokeknop

### Aleen modellen met carburateur

De chokehendel bevindt zich op het bedieningspaneel. Als u een koude motor wilt starten, trek dan de chokeknop uit. Nadat de motor is gestart, kunt u met behulp van de choke de motor regelmatig laten lopen. Zodra de motor warmgedraaid is, drukt u de chokeknop in naar de stand UIT.

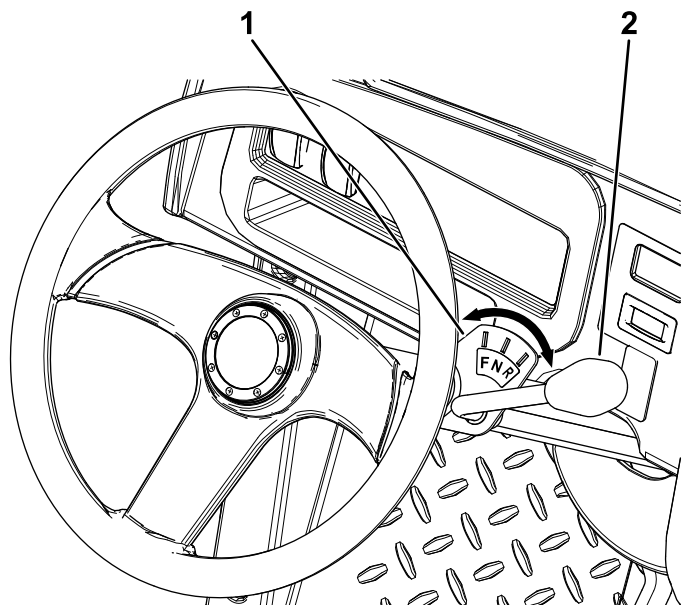
## Schakelhendel en schakelindicator

De schakelhendel kan in 3 standen gezet worden op de schakelindicator: VOORUIT, ACHTERUIT en NEUTRAAL (Figuur 9).

**Opmerking:** U kunt de motor in elke van de drie standen starten en laten lopen.

U kunt de schakelhendel vanuit NEUTRAAL naar links zetten in de VOORUIT-stand, of naar rechts in de ACHTERUIT-stand (Figuur 9).

**Belangrijk:** De machine moet altijd eerst tot stilstand worden gebracht voordat u schakelt.



**Figuur 9**

1. Schakelindicator      2. Schakelhendel

## Claxonschakelaar

De claxonschakelaar bevindt zich op het bedieningspaneel (Figuur 6). Druk op de claxonschakelaar om te claxonneren.

## Lichtschakelaar

Gebruik de lichtschakelaar (Figuur 6) om de koplampen aan te zetten. Duw de schakelaar naar boven om de koplampen in te schakelen. Duw de schakelaar naar beneden om de koplampen uit te schakelen.

## Urenteller

De urenteller bevindt zich rechts van de lichtschakelaar (Figuur 6). Gebruik de urenteller om het totale aantal bedrijfsuren van de motor na te gaan. De urenteller gaat lopen als de contactschakelaar in de stand AAN of START wordt gezet of als de motor loopt.

**Opmerking:** Wanneer de machine loopt, zal de urenteller voortdurend knipperen, wat betekent dat de machine in gebruik is.

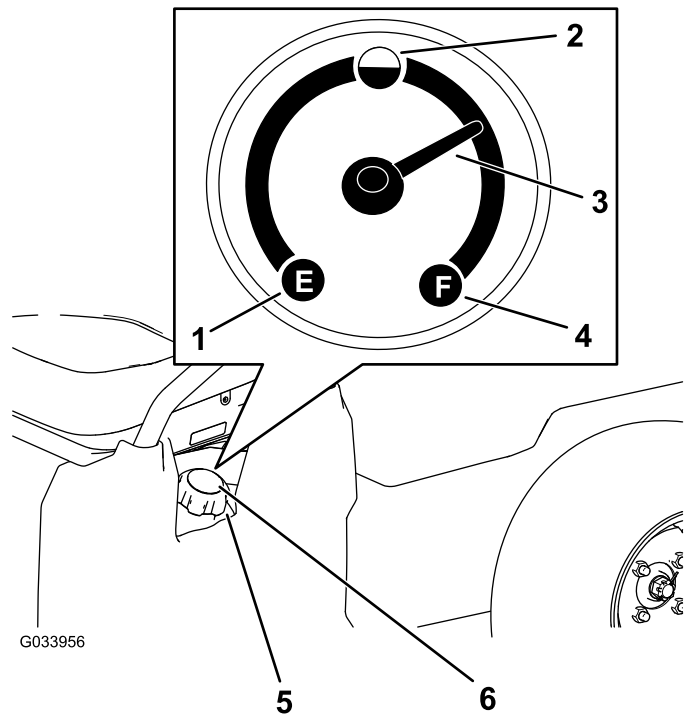
## Usb-aansluitpunt

Het usb-aansluitpunt bevindt zich links van de parkeerremhendel (Figuur 6). Het aansluitpunt dient om mobiele toestellen van stroom te voorzien.

**Belangrijk:** Wanneer u het USB-aansluitpunt niet gebruikt, breng dan de rubberen plug aan om te voorkomen dat het aansluitpunt beschadigd raakt.

## Brandstofmeter

De brandstofmeter (Figuur 10) vindt u op de brandstoftank in de vuldop, aan de linkerkant van de machine. De brandstofmeter geeft aan hoeveel brandstof er in de tank zit.

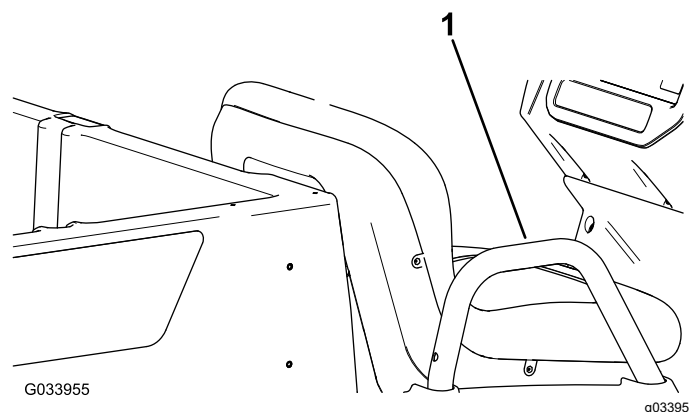


**Figuur 10**

- |            |                          |
|------------|--------------------------|
| 1. Leeg    | 4. Vol                   |
| 2. Halfvol | 5. Dop van brandstoftank |
| 3. Naald   | 6. Brandstofmeter        |

## Handgrepen voor passagier

De handgrepen voor de passagiers bevinden zich aan de buitenkanten van de stoelen (Figuur 11).



**Figuur 11**

Passagierszijde getoond

1. Handgreep voor passagier

# Specificaties

**Opmerking:** Specificaties en ontwerp kunnen zonder voorafgaande kennisgeving worden gewijzigd.

Basisgewicht	397 kg
Nominale inhoud (op vlak terrein)	Totaalgewicht 544 kg, inclusief bestuurder (91 kg) en passagier (91 kg), lading, accessoires en werktuigen
Maximaal toelaatbaar totaalgewicht van voertuig – op vlak terrein	941 kg in totaal, inclusief alle bovengenoemde gewichten
Maximaal laadvermogen (op vlak terrein)	363 kg in totaal, inclusief achteraan gemonteerde accessoires
Maximale capaciteit accessoirebevestiging achteraan laadbak	45 kg in totaal
Trekvermogen	Koppelgewicht: 91 kg Maximale gewicht van de aanhanger: 680 kg
Totale breedte	119 cm
Totale lengte	302 cm
Totale hoogte	127,5 cm
Afstand tot de grond	21,6 cm aan de voorzijde, zonder lading of bestuurder 14 cm aan de achterzijde, zonder lading of bestuurder
Wielbasis	220 cm
Wielloopvlak (middellijn tot middellijn)	Voor: 119 cm Achter: 119 cm
Lengte laadbak	Binnen: 102 cm Buiten: 114,3 cm
Breedte laadbak	Binnenkant: 98 cm Buitenkant van de bumpers: 107,3 cm
Hoogte laadbak	28 cm binnenzijde
Motortoerental	Laag stationair: 1.250 tot 1.350 tpm Hoog stationair: 3.650 tot 3.750 tpm

## Werktuigen/accessoires

Een selectie van door Toro goedgekeurde werktuigen en accessoires is verkrijgbaar voor gebruik met de machine om de mogelijkheden daarvan te verbeteren en uit te breiden. Neem contact op met een erkende servicedealer of een erkende Toro distributeur, of bezoek [www.Toro.com](http://www.Toro.com) voor een lijst van alle goedgekeurde werktuigen en accessoires.

Om de beste prestaties te verkrijgen en ervoor te zorgen dat de veiligheidscertificaten van de machine blijven gelden, moet u ter vervanging altijd originele onderdelen en accessoires van Toro aanschaffen. Gebruik ter vervanging nooit onderdelen en accessoires van andere fabrikanten, omdat dit gevaarlijk kan zijn en de productgarantie kan tenietdoen.

# Gebruiksaanwijzing

**Opmerking:** Bepaal vanuit de normale bedieningspositie de linker- en rechterzijde van de machine.

## Voor gebruik

## Veiligheidsinstructies voorafgaand aan het werk

### Algemene veiligheid

- Voorkom dat de machine wordt gebruikt of onderhouden door kinderen of mensen die daarvoor niet opgeleid zijn of daartoe niet lichamelijk in staat zijn. Plaatselijke voorschriften kunnen nadere eisen stellen aan de leeftijd van degene die met de machine werkt. De eigenaar is verantwoordelijk voor de instructie van alle bestuurders en technici.
- Zorg ervoor dat u vertrouwd raakt met de bedieningsorganen en de veiligheidssymbolen, en weet hoe u de machine veilig kunt gebruiken.
- Zet de machine af, verwijder het contactsleuteltje en wacht totdat alle bewegende onderdelen tot stilstand zijn gekomen voordat u de bestuurderspositie verlaat. Laat de machine afkoelen voordat u er instellingen of onderhoud aan verricht, of de machine schoonmaakt of stalt.
- Zorg dat u weet hoe u de machine en de motor snel kunt stoppen.
- Verzekert dat er niet meer mensen (u en passagiers) op de machine zitten dan er handgrepen zijn.
- Controleer of alle veiligheidsvoorzieningen en stickers op hun plaats zitten. Repareer of vervang veiligheidsvoorzieningen en vervang onleesbare of ontbrekende stickers. Gebruik de machine uitsluitend als deze aanwezig zijn en naar behoren werken.

### Brandstofveiligheid

- Wees uiterst voorzichtig bij het omgaan met brandstof. Brandstof is ontvlambaar en de dampen kunnen tot ontploffing komen.
- Doof alle sigaretten, sigaren, pijpen en andere ontstekingsbronnen.
- Gebruik uitsluitend een goedgekeurd vat of blik voor de brandstof.

- Wanneer de motor loopt of heet is, mag u de brandstofdop niet verwijderen of brandstof toevoegen.
- Geen brandstof bijvullen of aftappen in een afgesloten ruimte.
- Bewaar de machine en het brandstofvat niet op plaatsen waar open vlammen, vonken of waakvlammen (bv. van een boiler of een ander toestel) aanwezig kunnen zijn.
- Probeer de motor niet te starten als u brandstof hebt gemorst; voorkom elke vorm van open vuur of vonken totdat de brandstofdampen volledig zijn verdwenen.

## Dagelijks onderhoud uitvoeren

**Onderhoudsinterval:** Bij elk gebruik of dagelijks

Voer elke dag voordat u de machine start de procedures uit in het onderdeel Telkens voor gebruik/Dagelijks in [Onderhoud \(bladz. 26\)](#).

## Bandenspanning controleren

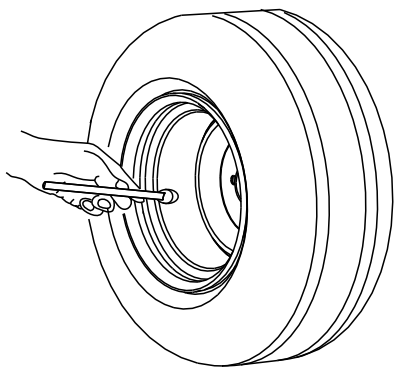
**Onderhoudsinterval:** Bij elk gebruik of dagelijks

**Aanbevolen bandenspanning voor- en achteraan:** 1,65 tot 2,07 bar

**Belangrijk:** De maximale bandenspanning op de wang van de band niet overschrijden.

**Opmerking:** De vereiste bandenspanning is afhankelijk van het gewicht dat u van plan bent te transporteren.

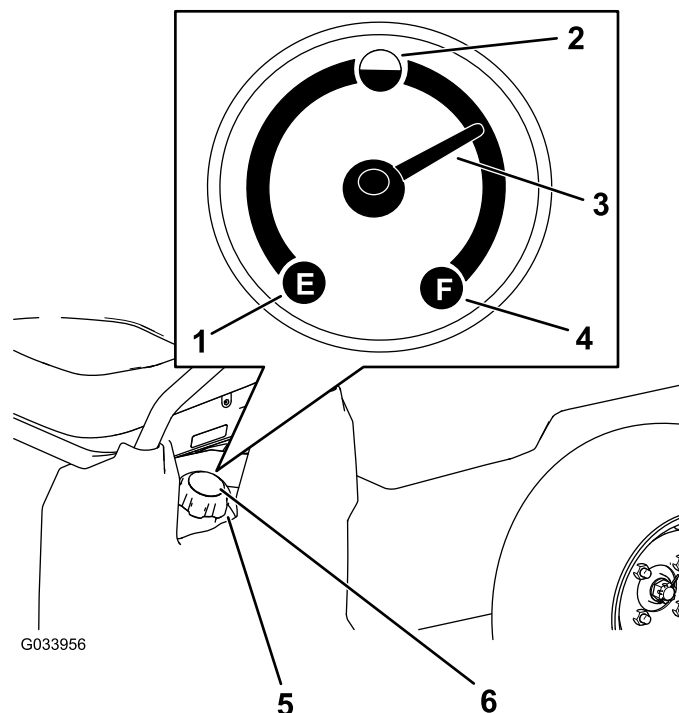
1. Controleer de bandenspanning.
  - Gebruik een lagere bandenspanning voor lichtere ladingen, voor minder bodemcompactie, voor een soepeler rijgedrag en voor minder bandensporen op de grond.
  - Gebruik een hogere bandenspanning om zwaardere ladingen met hogere snelheid te transporteren.
2. Indien nodig dient u de luchtdruk in de banden aan te passen door lucht in de banden te pompen of deze af te laten.



G001055

Figuur 12

g001055



G033956

g033956

Figuur 13

- |            |                          |
|------------|--------------------------|
| 1. Leeg    | 4. Vol                   |
| 2. Halfvol | 5. Dop van brandstoftank |
| 3. Naald   | 6. Brandstofmeter        |

6. Verwijder de dop van de brandstoftank.
7. Vul de tank tot ongeveer 25 mm vanaf de bovenkant van de tank (de onderkant van de vulbuis).

**Opmerking:** De ruimte in de tank geeft de brandstof de kans om uit te zetten. **De tank niet te vol vullen.**

8. Draai de tankdop stevig vast.
9. Neem eventueel gemorste brandstof op.

## Brandstof bijvullen

### Aanbevolen brandstof

Type	Loodvrije benzine
Minimaal octaangetal	87 (VS) of 91 (researchoctaangetal; buiten de VS)
Ethanol	Niet meer dan 10% van het volume
Methanol	Geen
MTBE (methyl-tertiair-butylether)	Niet meer dan 15% van het volume
Olie	Niet toevoegen aan de brandstof

Gebruik uitsluitend schone, verse brandstof (minder dan 30 dagen oud) van een gerespecteerde bron.

**Belangrijk:** Om startproblemen te verminderen, moet u stabilizer/conditioner toevoegen aan de verse brandstof volgens de voorschriften van de fabrikant van de stabilizer/conditioner.

Raadpleeg de gebruikershandleiding van uw motor voor meer informatie.

### Brandstoftank vullen

De inhoud van de brandstoftank is ongeveer 18,9 liter.

1. Parkeer de machine op een horizontaal oppervlak.
2. Zet de transmissie op NEUTRAAL.
3. Stel de parkeerrem in werking.
4. Zet de machine uit en verwijder het sleuteltje.
5. Maak de omgeving van de dop van de brandstoftank schoon (Figuur 13).

## Een nieuwe machine inrijden

**Onderhoudsinterval:** Na de eerste 100 bedrijfsuren—Neem de richtlijnen voor het inrijden van een nieuwe machine in acht.

Neem de volgende richtlijnen in acht om ervoor te zorgen dat de machine goede prestaties levert.

- Controleer of de remmen gebruiksklaar zijn gemaakt; zie [3 De remmen gebruiksklaar maken \(bladz. 10\)](#).
- Controleer regelmatig het peil van de vloeistoffen en de motorolie. Let op signalen van oververhitting van de machine of onderdelen ervan.

- Na een koude start moet u de motor ongeveer 15 seconden laten warmlopen voordat u de machine gebruikt.
- **Opmerking:** Laat de motor langer warmdraaien als u gaat werken bij een lage omgevingstemperatuur.
- Varieer de snelheid van de machine tijdens het gebruik. Vermijd snel starten en stoppen.
- De motor heeft geen inrij-olie nodig. De originele motorolie is hetzelfde type olie dat is voorgeschreven voor regelmatige olieverversingen.
- Zie het hoofdstuk [Onderhoud \(bladz. 26\)](#) voor bijzondere controles op rustige momenten.
- Controleer de stand van de voorwielophanging en stel deze af indien nodig; zie [De uitlijning van de voorwielen afstellen \(bladz. 46\)](#).

## Tijdens gebruik

### Veiligheid tijdens het werk

#### Algemene veiligheid

- De eigenaar/bestuurder is verantwoordelijk voor ongevallen die kunnen leiden tot lichamelijk letsel en materiële schade, en hij kan zulke ongevallen voorkomen.
- Passagiers mogen alleen op de daarvoor bedoelde stoelen zitten. Vervoer geen passagiers in de laadbak. Laat geen omstanders of kinderen het werkgebied betreden.
- Draag geschikte kleding en uitrusting, zoals oogbescherming, een lange broek, stevige schoenen met een gripvaste zool en gehoorbescherming. Draag lang haar niet los en draag geen losse kleding of juwelen.
- Geef uw volledige aandacht als u de machine gebruikt. Zorg ervoor dat u niet wordt afgeleid, anders kan er letsel ontstaan of kan eigendom worden beschadigd.
- Gebruik de machine niet als u ziek, moe of onder de invloed van alcohol, medicijnen of drugs bent.
- Bedien de machine uitsluitend buitenshuis of in een goed geventileerde ruimte.
- U mag het maximaal toelaatbare totaalgewicht van de machine niet overschrijden.
- Wees extra voorzichtig bij het remmen, door een bocht gaan of gebruiken van de machine als er een zware last in de laadbak zit.
- Te grote ladingen transporteren in de laadbak vermindert de stabiliteit van de machine.
- Overschrijd de draagcapaciteit van de laadbak niet.
- Materiaal transporteren dat niet kan worden vastgemaakt aan de machine heeft een nadelig effect op de stabiliteit en het stuur- en remgedrag van de machine. Wanneer u materiaal transporteert dat niet kan worden vastgemaakt aan de machine, moet u voorzichtig sturen en remmen.
- Kies een lichtere lading en verminder uw snelheid als u moet rijden op ruw of oneffen terrein en vlak langs wegranden, kuilen en andere abrupte veranderingen in het terrein. De lading kan gaan schuiven waardoor de machine haar stabiliteit verliest.
- Voordat u de machine start: verzeker dat de transmissie in de neutraalstand staat, de parkeerrem ingeschakeld is, en u op de bestuurdersstoel zit.
- U en uw passagiers moeten blijven zitten wanneer de machine rijdt. Houd uw handen aan het stuurwiel; uw passagiers moeten de daartoe voorziene handgrepen gebruiken. Houd uw armen en benen te allen tijde binnen de machine.
- Bedien de machine uitsluitend wanneer de zichtbaarheid goed is. Kijk uit voor gaten, geulen, hobbels, stenen of andere verborgen objecten. De machine kan omslaan op oneffenheden in het terrein. In hoog gras zijn obstakels niet altijd zichtbaar. Wees voorzichtig bij het naderen van blinde hoeken, struiken, bomen, en andere objecten die uw zicht kunnen belemmeren.
- Rij de machine niet in de buurt van steile hellingen, greppels of dijken. De machine kan plotseling omslaan als een wiel over de rand komt, of als de rand afbrokkelt.
- Kijk altijd goed uit en vermijd laag overhangende objecten, zoals boomtakken, deurposten, loopbruggen, enz.
- Kijk achterom en omlaag voordat u de machine achteruitrijdt om er zeker van te zijn dat de weg vrij is.
- Als u zich met de machine op de openbare weg begeeft, neem dan de verkeersregels in acht en gebruik bijkomende accessoires die wettelijk verplicht kunnen zijn, zoals verlichting, richtingaanwijzers, tekens 'langzaam rijdend voertuig', etc.
- Als de machine abnormaal trilt moet u onmiddellijk stoppen, de motor uitschakelen, wachten tot alle bewegende delen tot stilstand zijn gekomen en het voertuig op beschadigingen controleren. Repareer alle schade aan de machine alvorens door te gaan met het werk.
- De stoptijd van de machine op een nat oppervlak kan langer zijn dan op een droog oppervlak. Om natte remmen uit te drogen, moet u langzaam

rijden op een vlak oppervlak, terwijl u lichte druk uitoefent op het rempedaal.

- Als de machine snel rijdt en abrupt stopt, kunnen de achterwielen worden geblokkeerd, waardoor de machine moeilijk bestuurbaar wordt.
- Raak de motor, de transmissie, de geluiddemper of het verdeelstuk van de geluiddemper niet aan als de motor loopt of direct nadat u de motor hebt afgezet. Deze onderdelen kunnen heet zijn en brandwonden veroorzaken.
- U mag een machine met draaiende motor niet onbeheerd achterlaten.
- Doe het volgende voordat u de bestuurdersstoel verlaat:
  - Parkeer de machine op een horizontaal oppervlak.
  - Zet de transmissie op NEUTRAAL.
  - Stel de parkeerrem in werking.
  - Zet de machine uit en verwijder het sleuteltje.
  - Wacht totdat alle bewegende onderdelen tot stilstand zijn gekomen.
- Gebruik de machine niet als het kan bliksemen.
- Gebruik alleen door The Toro® Company goedgekeurde accessoires en werktuigen.

## Veilig gebruik met meerdere passagiers

- U mag het maximaal toelaatbare totaalgewicht van de machine niet overschrijden. U moet rekening houden met het extra gewicht van uzelf, uw passagiers en de lading in de laadbak met het oog op het maximale toelaatbare totaalgewicht van de machine.
- Passagiers mogen alleen op de daarvoor bedoelde stoelen zitten. Laat passagiers niet plaatsnemen in de laadbak.
- U en uw passagiers moeten blijven zitten wanneer de machine in beweging is.
- Een langere machine heeft een grotere draaicirkel; zorg dat er genoeg ruimte is om de machine te draaien.

## Veiligheid op hellingen

**Opmerking:** Een rolbeugel met twee stangen is als accessoire beschikbaar voor deze machine. Gebruik een rolbeugel als u gaat werken in de buurt van steile randen of water, of op oneffen terrein of een helling waar de machine zou kunnen omkantelen. Neem voor verdere informatie contact op met een erkende Toro distributeur.

Hellingen zijn de belangrijkste oorzaak dat de bestuurder de macht over de machine verliest en deze omkantelt. Dit kan leiden tot ernstig of dodelijke letsels.

- Inspecteer het terrein en ga na op welke hellingen u de machine veilig kunt gebruiken; stel een procedure en regels op voor het werken op deze hellingen. Gebruik altijd uw gezond verstand en uw beoordelingsvermogen wanneer u dit onderzoek uitvoert.
- Als u zich ongemakkelijk voelt wanneer u de machine op een helling gebruikt, maai die helling dan niet.
- Voer alle bewegingen op hellingen langzaam en geleidelijk uit. Verander niet plots de snelheid of rijrichting van de machine.
- Gebruik de machine niet op een nat terrein. Wielen kunnen grip verliezen. De machine kan omrollen voordat de wielen grip verliezen.
- Rij hellingen in een rechte lijn op en af.
- Als u vaart begint te verliezen terwijl u een helling oprijdt, moet u voorzichtig het rempedaal indrukken en de helling langzaam achterwaarts in een rechte lijn afrijden.
- Draaien als u een helling op- of afrijdt, kan gevaarlijk zijn. Als u absoluut moet draaien op een helling, dient u dit langzaam en voorzichtig te doen.
- Een zware lading heeft invloed op de stabiliteit van het voertuig op een helling. Verklein de lading en neem gas terug als u op een helling rijdt of als de lading een hoog zwaartepunt heeft. Maak de lading vast aan de laadbak van de machine om te voorkomen dat de lading gaat schuiven. Wees extra voorzichtig als u ladingen transporteert die gemakkelijk schuiven (vloeistoffen, stenen, zand, enz.).
- Zorg dat u de machine niet moet starten, stoppen of keren op een helling, vooral als u een lading vervoert. Stoppen tijdens de afdaling van een helling kost meer tijd dan op vlak terrein. Als u de machine tot stilstand moet brengen, mag u de snelheid niet te abrupt verminderen; anders kan de machine omslaan of gaan rollen. Trap niet te abrupt op het rempedaal als u achterwaarts rolt, omdat de machine dan kan omslaan.

## Veilig laden en storten

- Overschrijd het maximale toelaatbare gewicht van de machine niet als u een lading transporteert in de laadbak en/of als u een aanhangwagen sleept; zie [Specificaties \(bladz. 15\)](#).
- Verdeel de lading gelijkmatig in de laadbak om de stabiliteit en uw controle over de machine te verbeteren.

- Let erop dat er niemand achter de machine staat voordat u de lading stort.
- Stort de lading niet uit de bak als de machine zijwaarts op een helling staat. Als gevolg van de verandering in de gewichtsverdeling kan de machine omslaan.

## De laadbak gebruiken

### De laadbak omhoog brengen in de stortstand

#### ⚠ WAARSCHUWING

Een opgehaalde laadbak kan vallen en letsel toebrengen aan personen die eronder aan het werk zijn.

- Gebruik altijd de steun om de bak omhoog te houden voordat u onder een opgehaalde laadbak gaat werken.
- Verwijder de lading uit de laadbak voordat u deze omhoogbrengt.

#### ⚠ WAARSCHUWING

Als de laadbak tijdens het rijden omhoogstaat, kan de machine gemakkelijker omslaan of gaan rollen. U kunt de laadbak beschadigen als deze tijdens het gebruik van de machine omhoog staat.

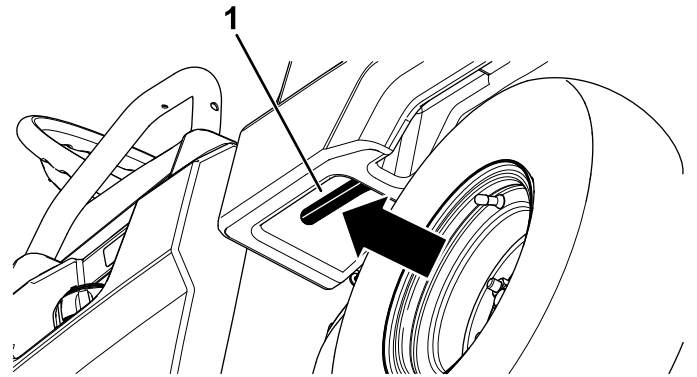
- Gebruik de machine met de laadbak neergelaten.
- Laat de laadbak neer als u hem geleegd hebt.

#### ⚠ VOORZICHTIG

Als de achterkant van de laadbak belast is wanneer u de sluitingen losmaakt, kan de laadbak onverwacht openklappen en u of andere omstanders verwonden.

- Belast indien mogelijk het midden van de laadbak.
- Houd de laadbak naar beneden en controleer of niemand over de laadbak leunt of erachter staat als u de sluitingen losmaakt.
- Verwijder de lading uit de laadbak voordat u deze omhoogbrengt voor onderhoud aan de machine.

1. Trek de hendel aan de linkerkant in de laadbak naar u toe en breng de laadbak omhoog (Figuur 14).

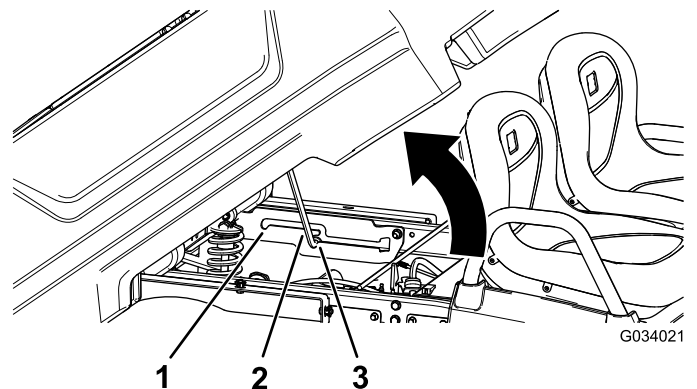


G034019  
g034019

Figuur 14

1. Hendel van laadbak

2. Zet de steunstang in de borgsleuf van de stortstand om de laadbak vast te zetten in de stortstand (Figuur 15).



G034021

g034021

Figuur 15

1. Borgsleuf onderhoudsstand
2. Steunstang
3. Borgsleuf stortstand

### De laadbak omhoogbrengen in de onderhoudsstand

1. Trek de hendel aan de linkerkant in de laadbak naar u toe en breng de laadbak omhoog (Figuur 14).
2. Trek de steunstang in de borgsleuf van de onderhoudsstand om de laadbak vast te zetten voor onderhoud (Figuur 15).

## De laadbak laten zakken

### ⚠ WAARSCHUWING

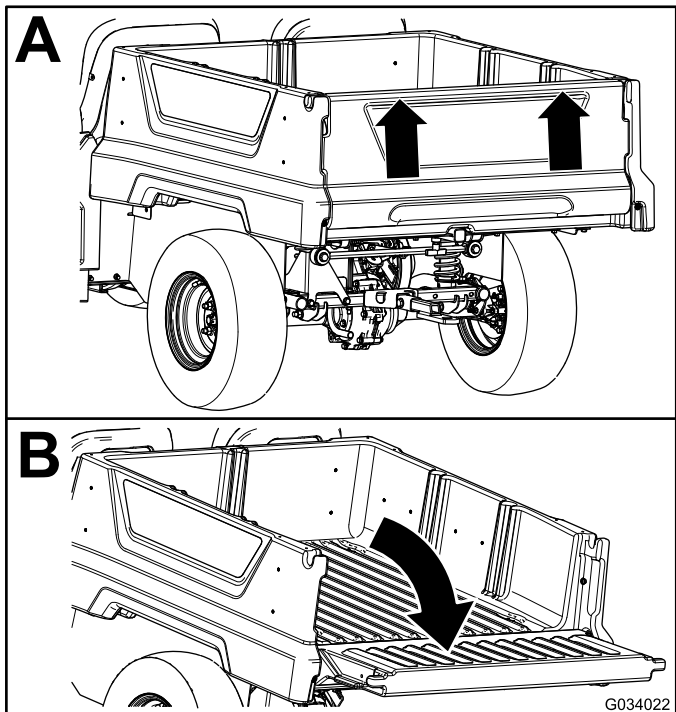
De laadbak kan zwaar zijn. Handen of andere lichaamsdelen kunnen bekneld raken.

Houd uw handen en andere lichaamsdelen uit de buurt van de bak als u deze neerlaat.

1. Til de laadbak licht omhoog door de grendelhandgreep omhoog te brengen (Figuur 14).
2. Neem de steunstang uit de palopening (Figuur 15).
3. Laat de bak neer tot hij stevig vergrendeld is.

## De achterlaadklep openen

1. Zorg dat de laadbak omlaag en vergrendeld is.
2. Breng de achterlaadklep met beide handen omhoog; gebruik de nok bovenaan de achterlaadklep (Figuur 16).
3. Laat de achterlaadklep zakken tot deze gelijk komt met de onderkant van de laadbak (Figuur 16).



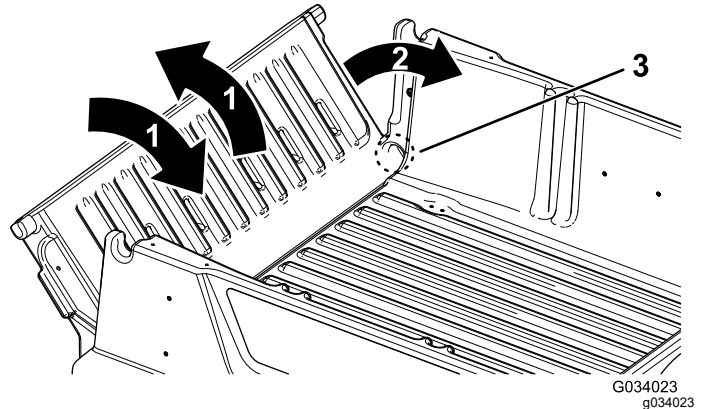
Figuur 16

## De achterlaadklep sluiten

Als u los materiaal zoals zand, kiezels of houtsnippers uit de laadbak van de machine hebt gestort, kan een

deel van het gestorte materiaal tussen de hengsels van de achterlaadklep beland zijn. Voer de volgende stappen uit voordat u de achterlaadklep sluit.

1. Verwijder handmatig zo veel mogelijk materiaal van tussen de hengsels.
2. Draai de achterlaadklep ongeveer in de 45°-stand (Figuur 17).



Figuur 17

1. Beweeg de achterlaadklep enkele keren heen en weer.
2. Draai de achterlaadklep ongeveer in de 45°-stand.

3. Beweeg de achterlaadklep enkele keren heen en weer met korte, schokkende bewegingen (Figuur 17).

**Opmerking:** Dit helpt om materiaal tussen de hengsels vandaan te krijgen.

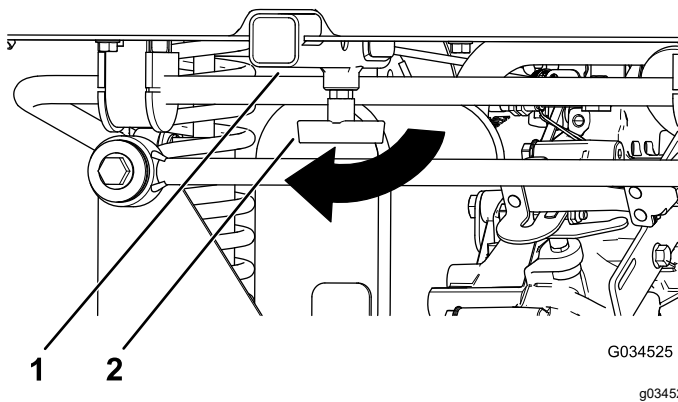
4. Laat de achterlaadklep zakken en controleer of er materiaal is achtergebleven tussen de hengsels.
5. Herhaal stappen 1 tot 4 tot al het materiaal van tussen de hengsels is.
6. Draai de achterlaadklep naar boven en til ze in de groeven in de laadbak.

## De accessoirebevestiging achteraan de laadbak gebruiken

Gebruik de accessoirebevestiging achteraan de laadbak om accessoires achteraan de machine te bevestigen.

**Draagvermogen:** 45 kg

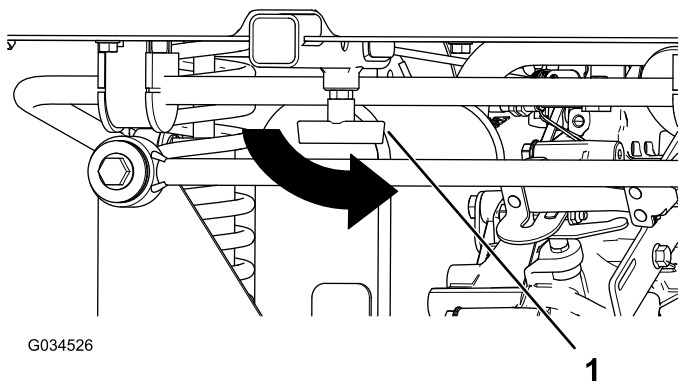
1. Zet de T-hendel los door deze rechtsonder te draaien (Figuur 18).



**Figuur 18**

1. Ontvanger                      2. 'T'-hendel

2. Breng uw accessoire aan in de houder en zorg dat de gaten overeenkomen (Figuur 18).
3. Bevestig het gemonteerde accessoire aan de bevestigingsbuis met de gaffelpen en de haarspeldveer.
4. Zet de T-hendel vast door deze linksom te draaien (Figuur 19).



**Figuur 19**

1. 'T'-hendel

## De laadbak laden

Neem de volgende richtlijnen in acht bij het laden van de laadbak en het gebruik van de machine:

- Hou rekening met het laadvermogen van de machine en beperk het gewicht van de lading die u in de laadbak transporteert volgens de specificaties in [Specificaties \(bladz. 15\)](#) en op het label met het toelaatbare totaalgewicht van de machine.

**Opmerking:** Het laadvermogen geldt alleen voor gebruik van de machine op een gelijke ondergrond.

- Verminder het gewicht van de lading die u in de laadbak transporteert als u de machine gebruikt op hellingen en ruw terrein.

- Verminder het gewicht van de lading die u in de laadbak transporteert als het materiaal hoog opgestapeld is (en een hoog zwaartepunt heeft), zoals een stapel bakstenen, planken voor tuinelementen of zakken met kunstmest. Verdeel de lading zo laag mogelijk zodat de lading uw zicht achter de machine tijdens gebruik niet belemmert.
- Hou ladingen gecentreerd door de laadbak als volgt te laden:

- Verdeel het gewicht gelijkmatig over de breedte van de laadbak.

**Belangrijk:** Het risico om te kantelen is groter als de laadbak aan 1 kant zwaarder is geladen.

- Verdeel het gewicht gelijkmatig over de lengte van de laadbak.

**Belangrijk:** Als u de lading achter de achteras legt, hebben de voorbanden minder tractie, wat ertoe kan leiden dat de machine onbestuurbaar wordt of omkantelt.

- Wees extra voorzichtig als u erg omvangrijke ladingen transporteert in de laadbak, in het bijzonder als u het gewicht van de lading niet centraal in de laadbak kunt plaatsen.
- Maak indien mogelijk de lading vast aan de laadbak zodat de lading niet gaat schuiven.
- Wanneer u vloeistoffen vervoert, dient u voorzichtig te zijn wanneer u de machine heuvelopwaarts of -afwaarts rijdt, wanneer u stopt of plots van snelheid verandert of wanneer u over ruwe oppervlakken rijdt.

De inhoud van de laadbak is 0,28 m<sup>3</sup>. De hoeveelheid (het volume) materiaal die u in de bak kunt laden zonder dat het draagvermogen van de machine wordt overschreden, kan sterk variëren afhankelijk van de dichtheid van het materiaal.

Raadpleeg de volgende tabel voor de maximale belading met verschillende materialen.

Materiaal	Dichtheid	Maximaal laadvermogen laadbak (op een vlakke ondergrond)
Grind, droog	1522 kg/m <sup>3</sup>	Vol
Grind, nat	1922 kg/m <sup>3</sup>	¾ vol
Zand, droog	1442 kg/m <sup>3</sup>	Vol
Zand, nat	1922 kg/m <sup>3</sup>	¾ vol
Hout	721 kg/m <sup>3</sup>	Vol
Schors	<721 kg/m <sup>3</sup>	Vol
Aarde, samengedrukt	1602 kg/m <sup>3</sup>	¾ vol (bij benadering)

# Motor starten

1. Neem plaats op de bestuurdersstoel, steek het sleuteltje in de contactschakelaar en draai dit naar rechts op AAN of START.

U kunt de machine op 2 manieren starten:

- **Pedaalstart** – Draai het contactsleuteltje naar de stand AAN en trap het gaspedaal in.

**Opmerking:** De motor wordt uitgeschakeld als u uw voet van het gaspedaal neemt.

- **Sleutelstart** – draai de contactschakelaar naar de stand START; de motor blijft ingeschakeld totdat u het sleuteltje in de UIT-stand zet.

**Opmerking:** Wanneer u sleutelstart gebruikt, kunt u de parkeerrem inschakelen en de machine verlaten om werkzaamheden uit te voeren terwijl de motor nog loopt zolang de accu niet leeg is.

**Opmerking:** Als u het contactsleuteltje naar de stand START draait, zal de motor draaien tot deze aanslaat. Als de motor meer dan 10 seconden draait maar niet aanslaat, ga dan terug naar de UIT-stand en ga na wat het probleem is (bv. u moet de choke gebruiken, het luchtfilter is verstopt, de brandstoftank is leeg, de bougie werkt niet, enz.) alvorens de machine opnieuw te starten.

**Opmerking:** Als de machine is uitgerust met een optioneel achteruitrijalarm en de schakelhendel in de stand ACHTERUIT wordt gezet wanneer de contactschakelaar in de stand AAN of START staat, klinkt er een zoemer om de bestuurder te waarschuwen dat de machine in achteruitstand staat.

2. Zet de schakelhendel van de machine in de gewenste rijrichting.
3. Zet de parkeerrem vrij.
4. Trap langzaam het gaspedaal in.

**Opmerking:** Als de motor koud is, moet u het gaspedaal intrappen en ongeveer half ingetrapt houden en de chokeknop uittrekken en op AAN zetten. Zet de chokeknop terug in de stand UIT zodra de motor warm is.

# De machine stoppen

**Belangrijk:** Als u de machine op een helling laat stoppen, moet u de bedrijfsremmen intrappen en de parkeerrem in werking stellen om te voorkomen dat de machine van zijn plaats rolt. Als u het gaspedaal gebruikt om de machine op de helling tot stilstand te brengen, kan de machine schade oplopen.

1. Haal uw voet van het gaspedaal.
2. Druk het rempedaal langzaam in om met de bedrijfsremmen de machine volledig tot stilstand te brengen.

**Opmerking:** De lengte van de remweg kan variëren, afhankelijk van de lading en de snelheid van de machine.

# De machine parkeren

1. Stop de machine met de bedrijfsremmen door het rempedaal ingedrukt te houden.
2. Stel de parkeerrem in werking door de parkeerremhendel naar u toe te trekken.
3. Draai het contactsleuteltje linksom naar de stand UIT.
4. Verwijder het sleuteltje.

# Na gebruik

## Veiligheid na het werk

### Algemene veiligheid

- Doe het volgende voordat u de bestuurdersstoel verlaat:
  - Parkeer de machine op een horizontaal oppervlak.
  - Zet de transmissie op NEUTRAAL.
  - Stel de parkeerrem in werking.
  - Zet de machine uit en verwijder het sleuteltje.
  - Wacht totdat alle bewegende onderdelen tot stilstand zijn gekomen.
- Laat de machine afkoelen voordat u er instellingen of onderhoud aan verricht, of de machine schoonmaakt of stalt.
- Sla de machine niet op op plaatsen waar open vlammen, vonken of waakvlammen (bv. van een boiler of andere toestellen) aanwezig kunnen zijn.
- Zorg ervoor dat alle onderdelen van de machine in goede staat verkeren en alle bevestigingselementen stevig vastzitten.
- Onderhoud en reinig de veiligheidsgordel(s) indien nodig.
- Vervang versleten, beschadigde en ontbrekende stickers.

## De machine transporteren

- Wees voorzichtig als u de machine inlaadt op een aanhanger of een vrachtwagen of uitlaadt.

- Gebruik een oprijplaat van volledige breedte bij het laden van de machine op een aanhanger of vrachtwagen.
- Maak de machine stevig vast.

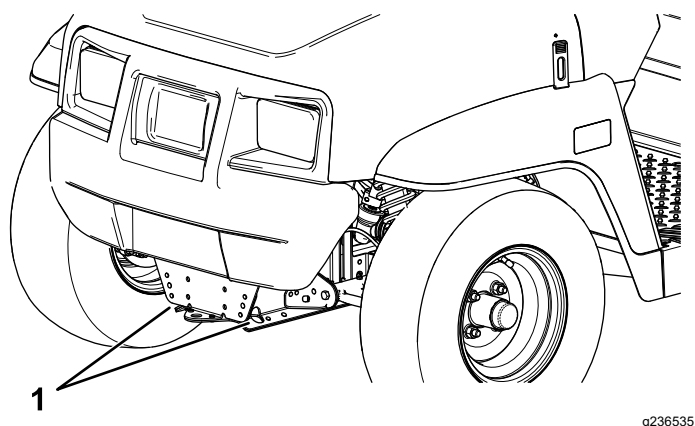
Zie [Figuur 20](#) en [Figuur 21](#) voor de plaats van de bevestigingspunten van de machine.

**Opmerking:** Laad de machine op de aanhangwagen met de voorzijde van de machine naar voren gericht. Als dat niet mogelijk is, bevestig dan de motorkap met een riem aan het frame of verwijder de motorkap zodat deze er niet af kan waaien tijdens het transport.

## ⚠ VOORZICHTIG

Losse stoelen kunnen van de machine en de aanhangwagen vallen tijdens het transport van de machine, en de stoelen kunnen op een andere machine terechtkomen de weg versperren.

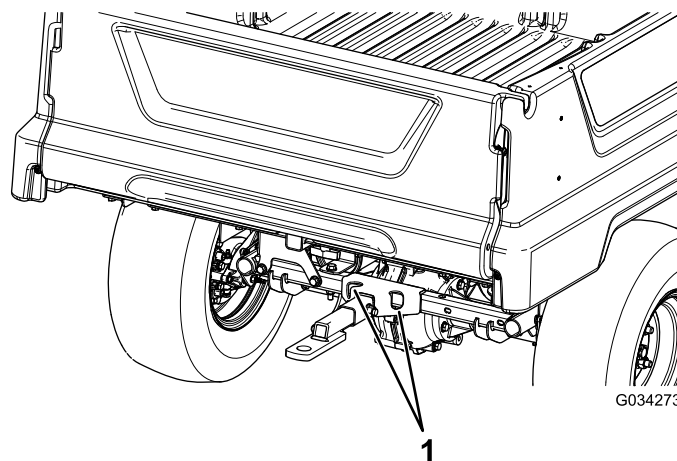
Verwijder de stoelen of zorg ervoor dat de stoelen bevestigd zijn door de draaipennen.



**Figuur 20**

g236535

1. Sleeplip en bevestigingspunt (vooraan de machine)



**Figuur 21**

G034273

g034273

1. Achterste bevestigingspunten

## De machine slepen

In noodgevallen kunt u de machine over een korte afstand slepen; maak hier evenwel geen gewoonte van.

## ⚠ WAARSCHUWING

Als u de machine bij een te hoge snelheid sleept, kunt u de controle over het stuur verliezen. Dit kan letsel veroorzaken.

Sleep de machine nooit sneller dan 8 km per uur.

De machine moet worden geslept door 2 personen. Als u de machine over een grote afstand moet verplaatsen, moet u deze vervoeren op een vrachtwagen of een aanhanger; zie [Een aanhangwagen trekken \(bladz. 24\)](#)

1. Verwijder de drijfriem van de machine; zie [Aandrijfriem vervangen \(bladz. 53\)](#).
2. Maak een sleepkabel vast aan de sleeplip aan de voorkant van het frame van de machine ([Figuur 20](#)).
3. Zet de transmissie in de NEUTRAALSTAND en zet de parkeerrem vrij.

## Een aanhangwagen trekken

De machine kan een aanhangwagen trekken. Er is een trekhaak verkrijgbaar voor de machine. Neem voor verdere informatie contact op met een erkende Toro verdeler.

Als u een lading vervoert of een aanhangwagen trekt, mag u de machine of de aanhangwagen niet te zwaar beladen. Een te zware lading van de machine of de aanhanger kan leiden tot slechte prestaties of

beschadiging van de remmen, as, motor, transaxle, stuurinrichting, ophanging, carrosserie of banden.

Zorg er altijd voor dat 60% van het gewicht van de lading zich in het voorste deel van de aanhangwagen bevindt. Hierdoor komt ongeveer 10% van het totale gewicht van de aanhangwagen op de trekhaak van de machine.

Ten behoeve van een goede remwerking en tractie moet de laadbak altijd zijn geladen als u een aanhangwagen gebruikt. U mag het maximaal toelaatbare totaalgewicht van de trailer en het voertuig niet overschrijden.

Parkeer de machine nooit op een helling als er een aanhangwagen is aangekoppeld. Als u toch op een helling moet parkeren, dient u de parkeerrem in werking te stellen en de wielen van de aanhangwagen te blokkeren.

# Onderhoud

## Veiligheid bij onderhoud

- Laat personeel dat niet bekend is met de instructies nooit onderhoudswerkzaamheden aan de machine uitvoeren.
- Doe het volgende voordat u de bestuurdersstoel verlaat:
  - Parkeer de machine op een horizontaal oppervlak.
  - Zet de transmissie op NEUTRAAL.
  - Stel de parkeerrem in werking.
  - Laat de laadbak neer.
  - Zet de machine uit en verwijder het sleuteltje.
  - Wacht totdat alle bewegende onderdelen tot stilstand zijn gekomen.
- Laat de machine afkoelen voordat u er instellingen of onderhoud aan verricht, of de machine schoonmaakt of stalt.
- Ondersteun de machine met assteunen als u onder de machine werkt.
- Werk nooit onder een opgetilde laadbak zonder dat de juiste laadbakbeveiliging is geplaatst.
- Laad de accu's niet op terwijl u onderhoud uitvoert aan de machine.
- Om de machine in goede staat te houden moet u verzekeren dat alle bevestigingsmiddelen goed zijn aangetrokken.
- Om het risico op brand te verminderen moet u de omgeving van de machine vrij houden van overtollig vet, gras, bladeren en vuil.
- Indien mogelijk moet u geen onderhoud uitvoeren bij ingeschakelde machine. Blijf uit de buurt van bewegende onderdelen.
- Als de machine ingeschakeld moet zijn om een instelling te maken moet u uw handen en voeten, kleding en alle lichaamsdelen uit de buurt van bewegende delen houden. Hou omstanders uit de buurt van de machine.
- Veeg gemorste olie en brandstof op.
- Controleer de werking van de parkeerrem volgens het onderhoudsschema en stel deze in en voer onderhoud uit naar behoefte.
- Zorg dat alle onderdelen van de machine in goede staat verkeren en alle bevestigingsmiddelen goed zijn aangetrokken. Vervang versleten of beschadigde stickers.
- Voer geen handelingen uit die van invloed zijn op de bedoelde werking van een veiligheidsvoorziening of die de bescherming waarin de veiligheidsvoorziening voorziet verminderen.
- Voorkom dat de motor het maximaal toelaatbare toerental overschrijdt, doordat de instellingen van de motor zijn veranderd. De servicedealer kan het maximale toerental controleren met een toerenteller om de veiligheid en nauwkeurigheid te verzekeren.
- Indien grote reparaties nodig zijn of hulp is vereist, moet u contact opnemen met een erkende Toro distributeur.
- Elke verandering aan deze machine kan gevolgen hebben voor de werking, prestaties of levensduur van de machine, en kan letsel of de dood veroorzaken. Dergelijke veranderingen kunnen ertoe leiden dat de garantie op het product van The Toro® Company komt te vervallen.

## Aanbevolen onderhoudsschema

Onderhoudsinterval	Onderhoudsprocedure
Na de eerste 5 bedrijfsuren	<ul style="list-style-type: none"><li>• De motorolie verversen.</li></ul>
Na de eerste 8 bedrijfsuren	<ul style="list-style-type: none"><li>• Controleer de conditie van de aandrijfriem.</li><li>• Controleer de spanning van de riem van de dynamo van de starter.</li></ul>
Na de eerste 50 bedrijfsuren	<ul style="list-style-type: none"><li>• Het luchtfilter voor de koolstofhouder inspecteren.</li></ul>
Na de eerste 100 bedrijfsuren	<ul style="list-style-type: none"><li>• Neem de richtlijnen voor het inrijden van een nieuwe machine in acht.</li></ul>

Onderhoudsinterval	Onderhoudsprocedure
Bij elk gebruik of dagelijks	<ul style="list-style-type: none"> <li>• Controleer de veiligheidsgordel(s) op slijtage, insnijdingen en andere beschadigingen. Vervang de veiligheidsgordel(s) als een onderdeel ervan niet naar behoren functioneert.</li> <li>• Controleer de bandenspanning.</li> <li>• Controleer het motoroliepeil.</li> <li>• Werking van schakelhendel controleren.</li> <li>• Remvloeistofpeil controleren.</li> <li>• Was de machine.</li> </ul>
Om de 50 bedrijfsuren	<ul style="list-style-type: none"> <li>• Verwijder het luchtfilterdeksel en verwijder het vuil. Verwijder het luchtfilterelement niet.</li> <li>• Verwijder het vuil in de stofkap.</li> <li>• In bijzondere omstandigheden (raadpleeg Onderhoud van de machine in bijzondere omstandigheden) – vervang het luchtfilterelement. Vervang het luchtfilterelement eerder als het vuil of beschadigd is.</li> <li>• In bijzondere omstandigheden (raadpleeg Onderhoud van de machine in bijzondere omstandigheden) – ververs de motorolie.</li> </ul>
Om de 100 bedrijfsuren	<ul style="list-style-type: none"> <li>• In normale omstandigheden – vervang het luchtfilterelement. Vervang het luchtfilterelement eerder als het vuil of beschadigd is.</li> <li>• In normale omstandigheden – ververs de motorolie.</li> <li>• Bougie controleren.</li> <li>• Controleer de staat van de banden en velgen.</li> <li>• Draai de wielmoeren aan.</li> <li>• De stuurinrichting en ophanging op losse of beschadigde onderdelen controleren.</li> <li>• De vlucht en het toespoor van de voorwielen controleren.</li> <li>• Het peil van de transaxlevloeistof controleren.</li> <li>• Werking van de neutraalstand van de schakelhendel controleren.</li> <li>• Reiniging van de motorkoelingsgebieden.</li> <li>• De remmen controleren</li> </ul>
Om de 200 bedrijfsuren	<ul style="list-style-type: none"> <li>• Het luchtfilter voor de koolstofhouder inspecteren.</li> <li>• De conditie en de spanning van de aandrijfriem controleren.</li> <li>• Controleer de spanning van de riem van de dynamo van de starter.</li> </ul>
Om de 300 bedrijfsuren	<ul style="list-style-type: none"> <li>• De lagers in de voorwielen smeren.</li> </ul>
Om de 400 bedrijfsuren	<ul style="list-style-type: none"> <li>• Controleer de brandstofleidingen en -verbindingen.</li> <li>• Brandstoffilter vervangen.</li> <li>• Reinig de primaire aandrijfkoppeling.</li> <li>• De service- en parkeerremblokken vervangen.</li> </ul>
Om de 800 bedrijfsuren	<ul style="list-style-type: none"> <li>• Transaxle-olie verversen.</li> </ul>
Om de 1000 bedrijfsuren	<ul style="list-style-type: none"> <li>• Remvloeistof verversen.</li> </ul>
Jaarlijks	<ul style="list-style-type: none"> <li>• Verricht alle jaarlijkse onderhoudsprocedures die vermeld staan in de Gebruikershandleiding van de motor.</li> </ul>

**Opmerking:** Download het elektrische schema gratis op [www.Toro.com](http://www.Toro.com); u kunt uw machine zoeken via de link Handleidingen op de hoofdpagina.

**Belangrijk:** Raadpleeg de gebruikershandleiding van de motor voor verdere onderhoudsprocedures.

### **⚠ WAARSCHUWING**

Als u de machine niet goed onderhoudt, kunnen systemen van de machine voortijdig defect raken en u of omstanders mogelijk letsel toebrengen.

U moet de machine goed onderhouden en in goede staat houden volgens deze instructies.

### **⚠ VOORZICHTIG**

De machine mag uitsluitend worden onderhouden, gerepareerd, afgesteld of geïnspecteerd door vakbekwame en erkende technici.

- Voorkom brandgevaar en zorg ervoor dat er brandbestrijdingsapparatuur in het werkgebied aanwezig is. Controleer nooit met een open vuur het peil van vloeistoffen, het accuzuur of de koelvloeistof, of een lekkage.
- Gebruik geen open bakken met brandstof of ontvlambare reinigingsvloeistoffen om onderdelen schoon te maken.

### **⚠ VOORZICHTIG**

Als u het sleuteltje in het contact laat, bestaat de kans dat iemand de motor per ongeluk start waardoor u en andere omstanders ernstig letsel kunnen oplopen.

Zet de motor af en verwijder het sleuteltje uit het contact voordat u onderhoudswerkzaamheden uitvoert.

# Controlelijst voor dagelijks onderhoud

Gelieve deze pagina te kopiëren ten behoeve van gebruik bij routinecontroles.

Gecontroleerde item	Voor week van:						
	maandag	dinsdag	woensdag	donderdag	vrijdag	zaterdag	zondag
Werking van rem en parkeerrem controleren.							
Werking van schakelinrichting/neutraalstand controleren.							
Het waterpeil van de accu's controleren.							
Remvloeistofpeil controleren.							
Controleren op ongewone geluiden tijdens het gebruik.							
De bandenspanning controleren.							
Controleren op lekkages.							
Werking van instrumenten controleren.							
Werking van het gaspedaal controleren.							
Beschadigde lak bijwerken.							
Was de machine.							

## Onderhoud van de machine in bijzondere omstandigheden

**Belangrijk:** Als de machine wordt gebruikt in de hieronder genoemde omstandigheden, moet u de onderhoudswerkzaamheden twee keer zo vaak uitvoeren:

- Gebruik in woestijngebied
- Gebruik bij lage temperaturen: beneden 0 °C
- Trekken van een aanhangwagen
- Veelvuldig gebruik in stoffige omstandigheden
- Bouwwerkzaamheden
- Doe het volgende na langdurig gebruik in modder, zand, water of soortgelijke vuile omstandigheden:
  - Laat de remmen zo snel mogelijk controleren en reinigen. Dit voorkomt dat schurend materiaal overmatige slijtage veroorzaakt.
  - Reinig de machine met alleen water of een mild reinigingsmiddel.

**Belangrijk:** Gebruik geen brak of teruggewonnen water om de machine schoon te maken.

# Procedures voorafgaande aan onderhoud

## De machine klaar maken voor onderhoud

1. Parkeer de machine op een horizontaal oppervlak.
2. Zet de transmissie op NEUTRAAL.
3. Stel de parkeerrem in werking.
4. Zet de motor af en haal het sleuteltje uit het contact.
5. Leeg de laadbak en breng hem omhoog.

## De machine omhoog brengen

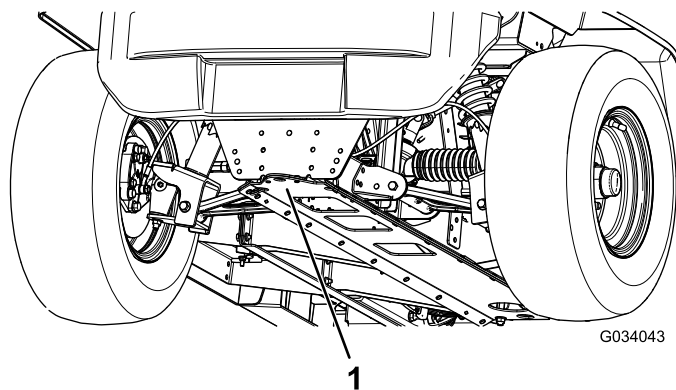
### ⚠ GEVAAR

Een opgekrikte machine kan wankel staan. De machine kan van de krik afglijden, waardoor iemand die zich eronder bevindt letsel kan oplopen.

- Start de motor niet als de machine is opgekrikt.
- Haal altijd het sleuteltje uit het contact voordat u van de machine stapt.
- Blokkeer de wielen wanneer de machine wordt ondersteund door hefwerktuigen.
- Gebruik assteunen om de machine te ondersteunen wanneer deze gehesen is.

**Belangrijk:** Als u de machine voor routineonderhoud en/of diagnose laat draaien, zorg dan dat de achterwielen van de machine 25 mm vrij van de grond zijn door de achteras op assteunen te zetten.

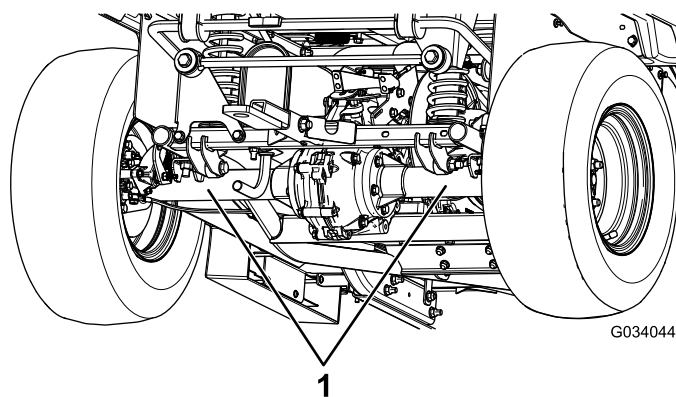
- Het hefpunt vooraan de machine bevindt zich aan de voorzijde van het frame, achter de sleeplip (Figuur 22).



Figuur 22

1. Hefpunt vooraan

- Het hefpunt aan de achterzijde van de machine bevindt zich onder de asbuizen (Figuur 23).



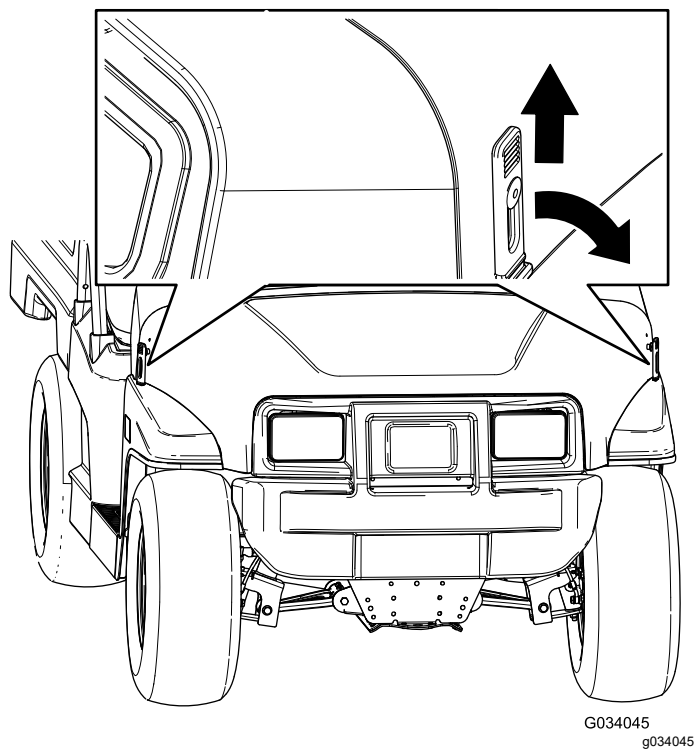
Figuur 23

1. Hefpunten achteraan

## De motorkap openen

### De motorkap optillen

1. Til de handgreep van de rubberen grendels aan weerszijden van de motorkap op (Figuur 24).



**Figuur 24**

2. Til de motorkap op.

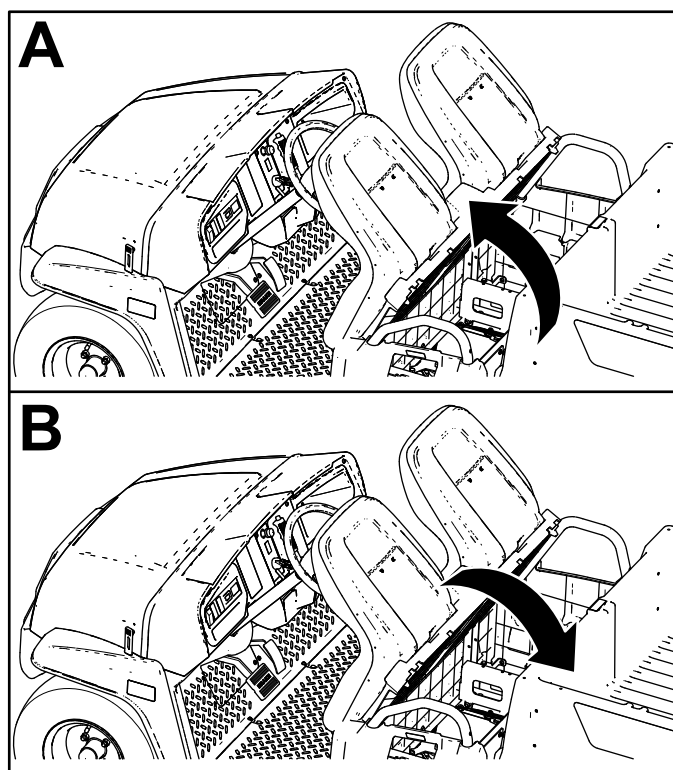
## De motorkap sluiten

1. Laat de motorkap langzaam zakken.
2. Bevestig de motorkap door de rubberen grendels uit te lijnen met de grendelbevestigingen aan weerszijden van de motorkap (Figuur 24).

## De zitbank naar boven en beneden verstellen

Om de zitbank naar boven te verstellen, moet u deze naar voren duwen tot ze op het stuurwiel rust (Figuur 25).

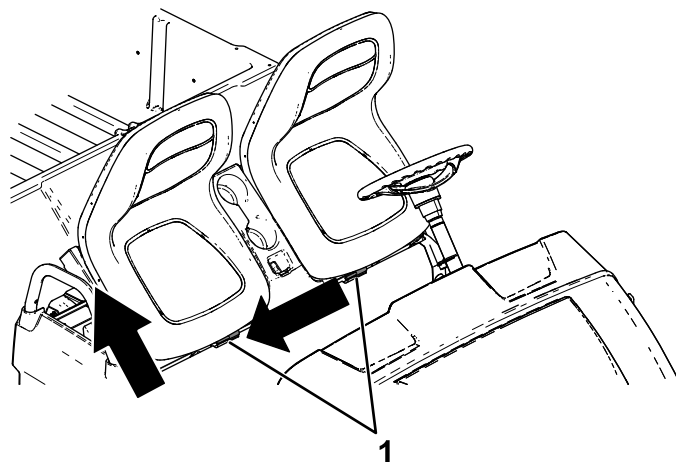
Om de zitbank naar beneden te verstellen, moet u deze naar achteren in de oorspronkelijke positie duwen (Figuur 25).



**Figuur 25**

## De zitbank verwijderen

1. Kantel de zitbank naar voren (Figuur 25).
2. Schuif de zitbank opzij uit de pennen en til de zitbank op (Figuur 26).

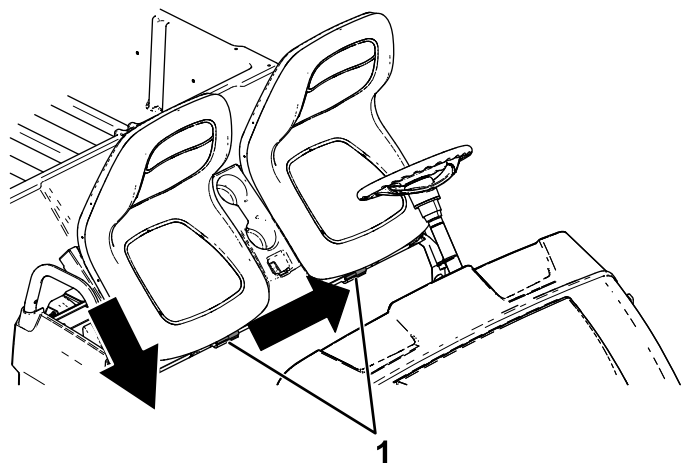


**Figuur 26**

1. Pennen

## De zitbank monteren

Schuif de zitbank opzij op de pennen en laat de zitbank zakken (Figuur 27).



1  
Figuur 27

g190186

1. Pennen

## Smering

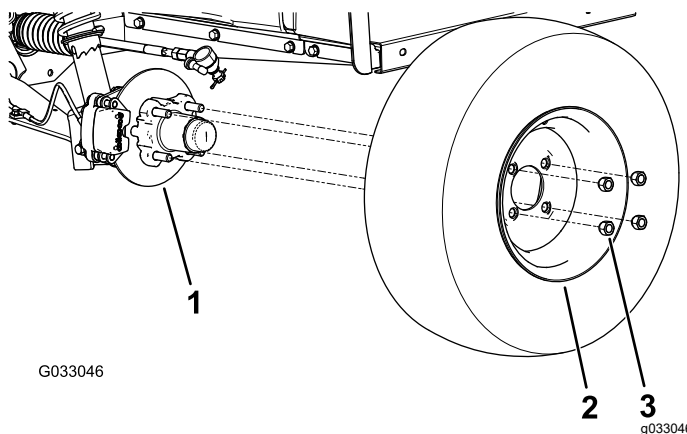
### De lagers in de voorwielen smeren

Onderhoudsinterval: Om de 300 bedrijfsuren

Specificatie smeermiddel: Mobilgrease XHP™-222

### De naaf en rotor verwijderen

1. Til de voorkant van de machine op en plaats deze op assteunen.
2. Verwijder de 4 wielmoeren waarmee het wiel aan de naaf bevestigd is (Figuur 28).



G033046

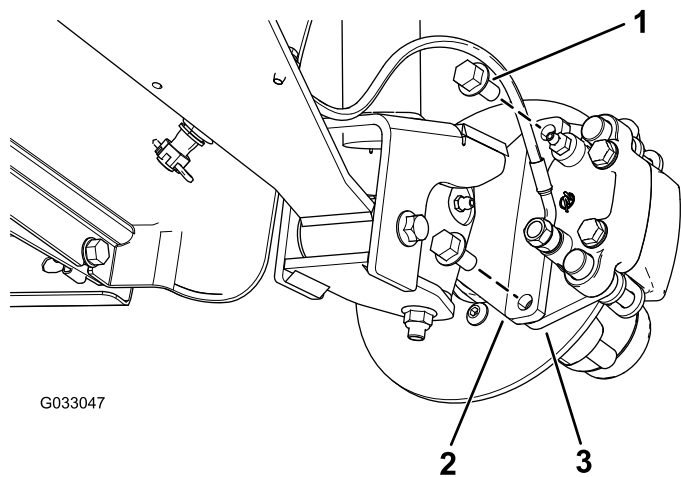
g033046

Figuur 28

1. Naaf
2. Wiel
3. Wielmoer

3. Verwijder de flenskopbouten ( $\frac{3}{8}$ " x  $\frac{3}{4}$ "") waarmee de beugel voor de rem is bevestigd aan de as en verwijder de rem van de as (Figuur 29).

**Opmerking:** Ondersteun de rem voordat u verder gaat met de volgende stap.



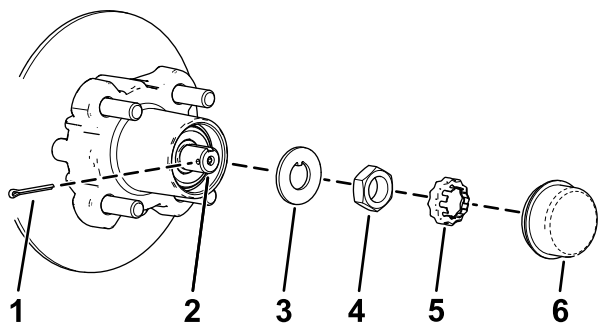
G033047

g033047

**Figuur 29**

- |   |                          |
|---|--------------------------|
| 1. Flenskopbout ( $\frac{3}{8}$ " x $\frac{3}{4}$ " ) | 3. Beugel remklauw (rem) |
| 2. As   |                          |

4. Verwijder de stofkap van de naaf (Figuur 30).

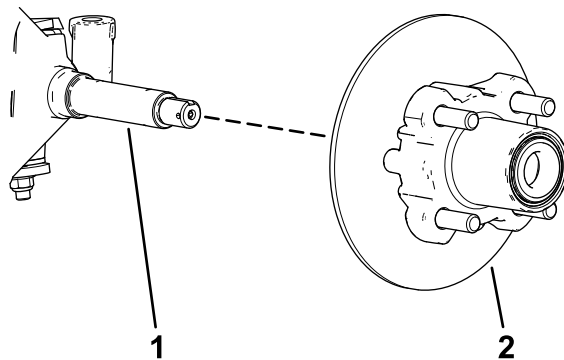


g192346

**Figuur 30**

- |                |                 |
|----------------|-----------------|
| 1. Borgpen     | 4. Asmoer       |
| 2. As          | 5. Moerzekering |
| 3. Borgplaatje | 6. Stofkap      |

5. Verwijder de borgpen en de moerzekering van de as en de asmoer (Figuur 30).
6. Verwijder de asmoer van de as, en verwijder de naaf en de rotor van de as (Figuur 30 en Figuur 31).



g192347

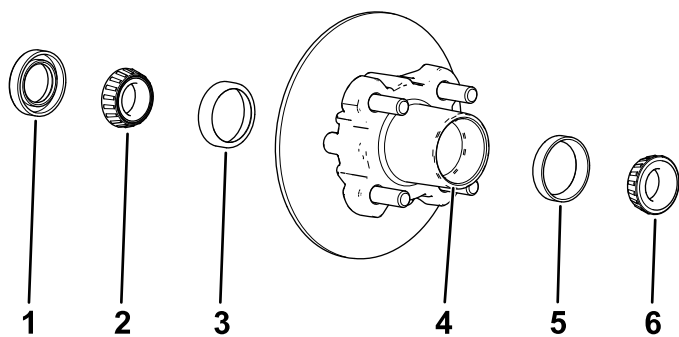
**Figuur 31**

- |       |                  |
|-------|------------------|
| 1. As | 2. Naaf en rotor |
|-------|------------------|

7. Maak de as schoon met een doek.
8. Herhaal stap 1 tot en met 7 voor de naaf en de rotor aan de andere kant van de machine.

## De lagers in de wielen smeren

1. Verwijder het buitenste lager en de loopring van het lager van de naaf (Figuur 32).



G033050  
g033050

**Figuur 32**

- |                                     |                                     |
|-------------------------------------|-------------------------------------|
| 1. Afdichting                       | 4. Holte voor lager (naaf)          |
| 2. Binnenste lager                  | 5. Loopring van het buitenste lager |
| 3. Loopring van het binnenste lager | 6. Buitenste lager                  |

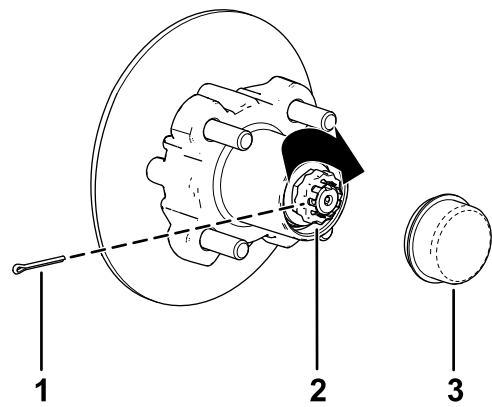
2. Verwijder de afdichting en het binnenste lager van de naaf (Figuur 32).
3. Maak de afdichting schoon en controleer op slijtage en beschadiging.

**Opmerking:** Gebruik geen reinigingsmiddel om de afdichting schoon te maken. Vervang de afdichting als deze versleten of beschadigd is.

4. Maak de lagers en de loopringen schoon en controleer deze onderdelen op slijtage en beschadiging.

**Opmerking:** Vervang versleten of beschadigde onderdelen. Controleer of de lagers en loopringen schoon en droog zijn.

5. Verwijder alle vuil en vet uit de holte van de naaf (Figuur 32).
6. Smeer de lagers met het aanbevolen smeermiddel.
7. Vul de holte van de naaf voor 50 tot 80% met het aanbevolen smeermiddel (Figuur 32).
8. Monteer het binnenste lager op de loopring aan de binnenkant van de naaf en monteer de afdichting (Figuur 32).
9. Herhaal stap 1 tot en met 8 voor de lagers van de andere naaf.



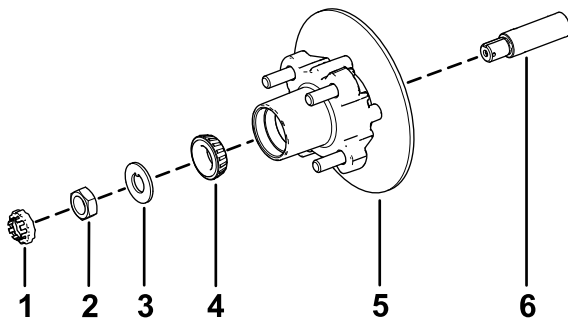
Figuur 34

g192345

- |                      |            |
|----------------------|------------|
| 1. Borgpen           | 3. Stofkap |
| 2. Moerzekeringsmoer |            |

## De naaf en rotor monteren

1. Breng een laagje van het aanbevolen smeermiddel aan op de as (Figuur 33).



Figuur 33

g192344

- |                      |   |
|----------------------|---|
| 1. Moerzekeringsmoer | 4. Buitenste lager                                      |
| 2. Asmoer            | 5. Naaf, rotor, binnenste lager, loopring en afdichting |
| 3. Borgplaatje       | 6. As   |

2. Monteer de naaf en de rotor op de as met de rotor aan de binnenkant (Figuur 33).
3. Monteer het buitenste lager op de as en plaats het lager in de buitenste loopring (Figuur 33).
4. Monteer het borgplaatje op de as (Figuur 33).
5. Draai de asmoer op de as en zet de moer vast met een torsie van 15 N·m terwijl u de naaf draait om het lager te plaatsen (Figuur 33).
6. Draai de asmoer los tot de naaf vrij kan draaien.
7. Draai de asmoer vast met een torsie van 1,70 tot 2,26 N·m.
8. Monteer de borgschroef over de moer en controleer de uitlijning van de sleuf in de schroef en de opening in de as voor de borgpen (Figuur 34).

**Opmerking:** Als de sleuf in de borgschroef en de opening in de as niet uitgelijnd zijn, moet u de asmoer vastzetten met een torsie van maximaal 2,26 N·m om de sleuf en de opening uit te lijnen.

9. Monteer de borgpen en plooi beide uiteinden rond de borgschroef (Figuur 34).
10. Plaats de stofkap op de naaf (Figuur 34).
11. Herhaal stap 1 tot en met 10 voor de naaf en de rotor aan de andere kant van de machine.

## De remmen en wielen monteren

1. Reinig de 2 flenskopbouten ( $\frac{3}{8}$ " x  $\frac{3}{4}$ " ) en breng een laag schroefdraadborgmiddel met gemiddelde sterkte aan op de draden van de bouten.
  2. Lijn de remblokken aan beide zijden van de rotor (Figuur 29) en de openingen in de beugel van de remklauw uit met de openingen in de rembevestiging van het asframe (Figuur 33).
  3. Bevestig de beugel van de remklauw aan het asframe (Figuur 29) met de 2 flenskopbouten ( $\frac{3}{8}$ " x  $\frac{3}{4}$ " ).  
Draai de 2 flenskopbouten vast met een torsie van 47 tot 54 N·m.
  4. Lijn de openingen in het wiel uit met de bouten van de naaf en monteer het wiel op de naaf met het ventiel naar buiten gericht (Figuur 28).
- Opmerking:** Zorg dat het montagevlak van het wiel gelijk komt met de naaf.
5. Bevestig het wiel aan de naaf met de wielmoeren (Figuur 28).  
Draai de wielmoeren vast met een torsie van 108 tot 122 N·m.
  6. Herhaal stap 1 tot en met 5 voor de rem en het wiel aan de andere kant van de machine.

# Onderhoud motor

## Veiligheid van de motor

- Zet de motor af, verwijder het sleuteltje en wacht totdat alle bewegende onderdelen tot stilstand zijn gekomen voordat u de olie controleert of olie bijvult in het carter.
- Houd uw handen, voeten, gezicht, kleding en andere lichaamsdelen uit de buurt van de geluiddemper en andere hete oppervlakken.

## Onderhoud van het luchtfilter

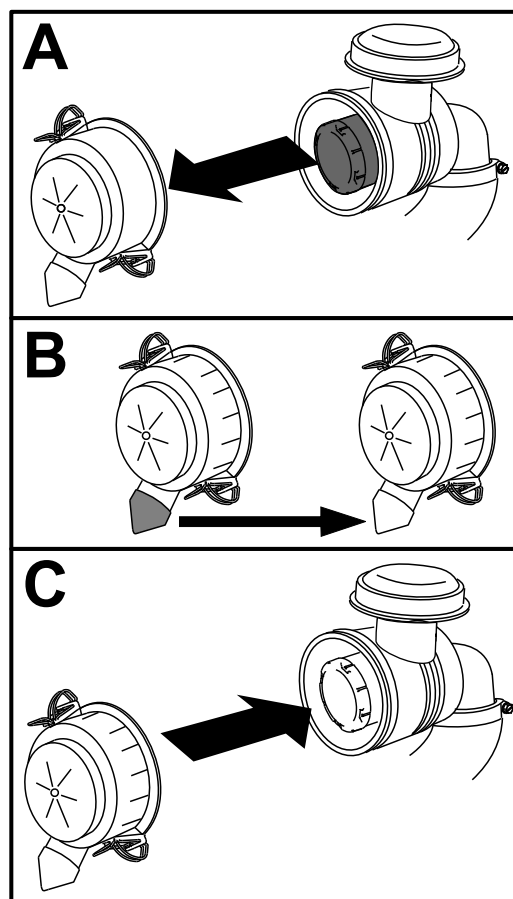
### Onderhoud van het luchtfilterdeksel

**Onderhoudsinterval:** Om de 50 bedrijfsuren—Verwijder het luchtfilterdeksel en verwijder het vuil. Verwijder het luchtfilterelement niet.

Om de 50 bedrijfsuren—Verwijder het vuil in de stofkap.

Controleer de luchtfilterbehuizing op beschadigingen die een luchtlek kunnen veroorzaken. Vervang een beschadigde luchtfilterbehuizing.

Maak het luchtfilterdeksel schoon en verwijder vuil van de stofkap zoals getoond in [Figuur 35](#).



Figuur 35

g236567

## Het luchtfilterelement vervangen

**Onderhoudsinterval:** Om de 50 bedrijfsuren—In bijzondere omstandigheden (raadpleeg Onderhoud van de machine in bijzondere omstandigheden) – vervang het luchtfilterelement. Vervang het luchtfilterelement eerder als het vuil of beschadigd is.

Om de 100 bedrijfsuren—In normale omstandigheden – vervang het luchtfilterelement. Vervang het luchtfilterelement eerder als het vuil of beschadigd is.

**Opmerking:** Het luchtfilterelement moet vaker een onderhoudsbeurt krijgen (om de paar uren) als de machine wordt gebruikt in buitengewoon stoffige of zanderige omstandigheden.

1. Schuif het luchtfilterelement voorzichtig uit de luchtfilterbehuizing (Figuur 36).

**Opmerking:** Zorg ervoor dat u niet met het luchtfilter tegen de zijkant van de luchtfilterbehuizing stoot.

**Belangrijk:** Probeer het luchtfilterelement niet te reinigen.

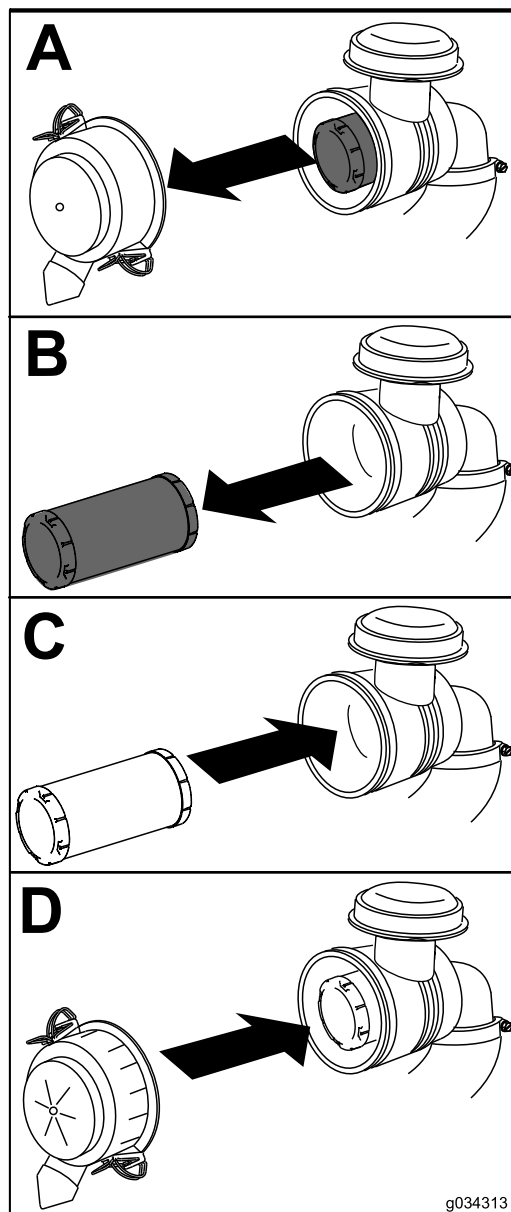
2. Inspecteer het nieuwe element op beschadiging door een felle lichtbron op de buitenkant van het element te richten en er doorheen te kijken.

**Opmerking:** Gaten in het element zien eruit als lichte vlekken. Controleer het element op scheuren, een vettig oppervlak of beschadiging van de rubberen afdichting. Als het element beschadigd is, mag u het niet gebruiken.

3. Schuif het element voorzichtig in de luchtfilterbehuizing.

**Belangrijk:** Druk niet op het zachte midden van het element.

4. Monteer het luchtfilterdeksel met de kant met het opschrift UP naar boven gericht en maak de sluitingen vast (Figuur 36).



Figuur 36

g034313

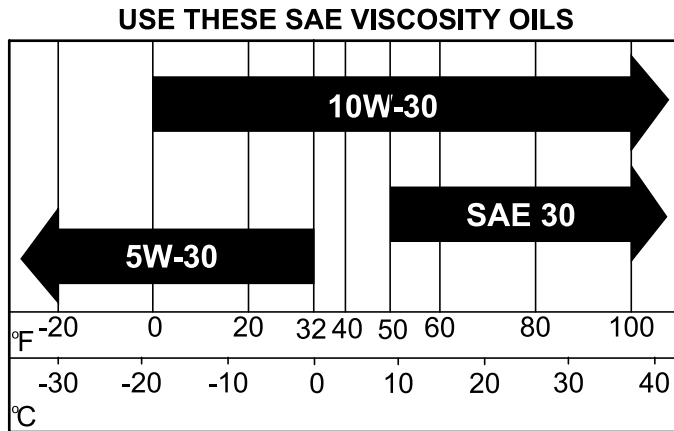
# De motorolie verversen

## Motorolietype

**Carterinhoud:** 1,0 liter

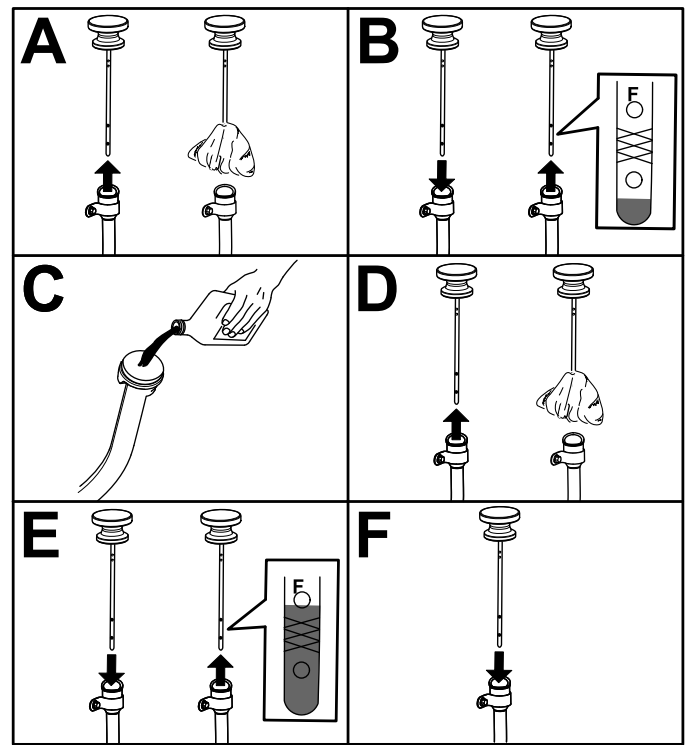
**Type olie:** Reinigingsolie API-klasse SJ of hoger

**Viscositeit:** Zie onderstaande tabel.



G034082  
g034082

Figuur 37



g192771

Figuur 38

## Het motoroliepeil controleren

**Onderhoudsinterval:** Bij elk gebruik of dagelijks

**Opmerking:** De machine wordt geleverd met olie in het carter; u dient echter het oliepeil te controleren voor- en nadat u de motor start.

**Opmerking:** De beste tijd om de motorolie te controleren is wanneer de motor koud is voordat deze is gestart voor de dag. Als hij al heeft gedraaid, moet u de olie eerst terug laten lopen gedurende tenminste 10 minuten voordat u controleert. Als het oliepeil te laag is, vult u olie bij totdat het oliepeil de Vol-markering bereikt. Niet te vol vullen.

Controleer het oliepeil zoals wordt getoond in [Figuur 38](#).

## Motorolie verversen

**Onderhoudsinterval:** Na de eerste 5 bedrijfsuren—De motorolie verversen.

Om de 50 bedrijfsuren—In bijzondere omstandigheden (raadpleeg Onderhoud van de machine in bijzondere omstandigheden) – ververs de motorolie.

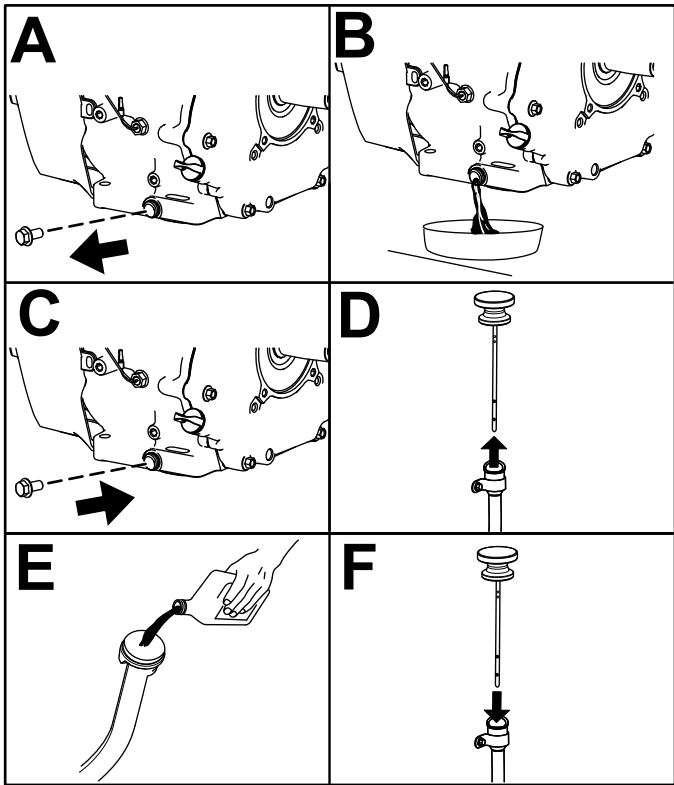
Om de 100 bedrijfsuren—In normale omstandigheden – ververs de motorolie.

**Opmerking:** Ververs de olie vaker als het voertuig in zeer stoffige of zanderige omstandigheden wordt gebruikt.

**Opmerking:** Geef de oude motorolie en het gebruikte oliefilter af bij een erkende inzamelplaats.

1. Start de machine en laat de motor een paar minuten lopen.
2. Parkeer de machine op een horizontaal oppervlak.
3. Stel de parkeerrem in werking.
4. Zet de motor af en haal het sleuteltje uit het contact.
5. Breng de laadbak omhoog en ondersteun deze met de steunstang; zie [De laadbak omhoogbrengen in de onderhoudsstand \(bladz. 20\)](#).

6. Ververs de motorolie zoals wordt getoond in [Figuur 39](#).



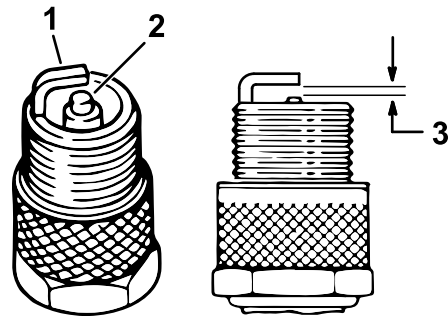
Figuur 39

g192770

**Opmerking:** Een bougie heeft meestal een lange levensduur. U moet de bougie echter uitnemen en controleren als de motor slecht functioneert.

1. Maak de omgeving van de bougie schoon zodat er geen vuil in de cilinder kan terechtkomen als u de bougie verwijderd.
2. Trek de kabel van het aansluitpunt van de bougie.
3. Haal de plug uit de cilinderkop.
4. Controleer de staat van de massa-elektrode, de centrale elektrode en de isolator van de centrale elektrode op beschadigingen ([Figuur 40](#)).

**Opmerking:** Geen beschadigde of versleten bougie gebruiken. Vervang de bougie door een nieuwe bougie van het aanbevolen type.



Figuur 40

g379699

1. Centrale elektrode met isolator
  2. Massa-elektrode
  3. Elektrodenafstand (niet op schaal weergegeven)—1 mm voor EFI-modellen; 0,76 mm voor modellen met carburateur
5. Zorg ervoor dat de elektrodenafstand tussen de centrale elektrode en de massa-elektrode **1 mm bedraagt voor EFI-modellen** of **0,76 mm voor modellen met carburateur** zoals getoond in [Figuur 40](#).
  6. Plaats de bougie in de cilinderkop en draai de bougie vast tot 27 N·m.
  7. Bevestig de kabel van de bougie.
  8. Herhaal stap 1 tot en met 7 voor de andere bougie.

## Onderhoud van de bougie

### De bougie controleren en vervangen

**Onderhoudsinterval:** Om de 100 bedrijfsuren/Jaarlyks (houd hierbij de kortste periode aan) Vervang de bougie indien nodig.

**Type bougie van model met carburateur:** Champion XC12YC

**Type bougie EFI-model:** Champion RC12LC4

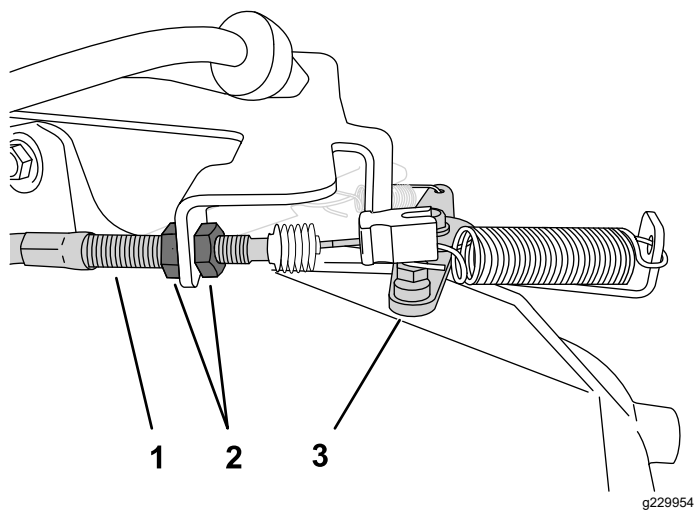
**Elektrodenafstand voor modellen met carburateur:** 0,76 mm

**Elektrodenafstand voor EFI-modellen:** 1 mm

**Belangrijk:** Als de bougie gebarsten of vuil is of niet goed werkt, moet u deze vervangen. U mag de elektroden niet zandstralen, afkrabben of reinigen met een staalborstel omdat hierdoor gruis kan losraken en in de cilinder terechtkomen. Dit leidt meestal tot beschadiging van de motor.

## Hoog/laag stationair toerental afstellen

1. Breng de laadbak omhoog en zet deze vast met de steunstang.
2. Draai aan de behuizing van de gaskabel de voorste contraemoer losser en de achterste contraemoer vaster om het toerental in laag stationair te verhogen ([Figuur 41](#)).



**Figuur 41**

1. Behuizing van gaskabel      3. Gashendel  
 2. Contramoeeren

3. Test het hoog stationaire toerental met een toerenteller:
  - A. Zorg ervoor dat de schakelhendel in NEUTRAAL staat.
  - B. Start de motor.
  - C. Druk het gaspedaal volledig in en controleer het motortoerental met een toerenteller; het toerental moet tussen 3.650 en 3.750 tpm liggen. Als dat niet het geval is, moet u de motor afzetten en de contramoeeren van de kabel afstellen.

**Belangrijk:** Stel het toerental in hoog stationair niet lager in. Controleer met een toerenteller of het toerental in hoog stationair tussen 3.650 en 3.750 tpm ligt.

4. Laat de laadbak zakken en zet hem vast.

## Onderhoud brandstofsysteem

### Brandstofleidingen en -verbindingen controleren

**Onderhoudsinterval:** Om de 400 bedrijfsuren/Jaarlyks (houd hierbij de kortste periode aan)

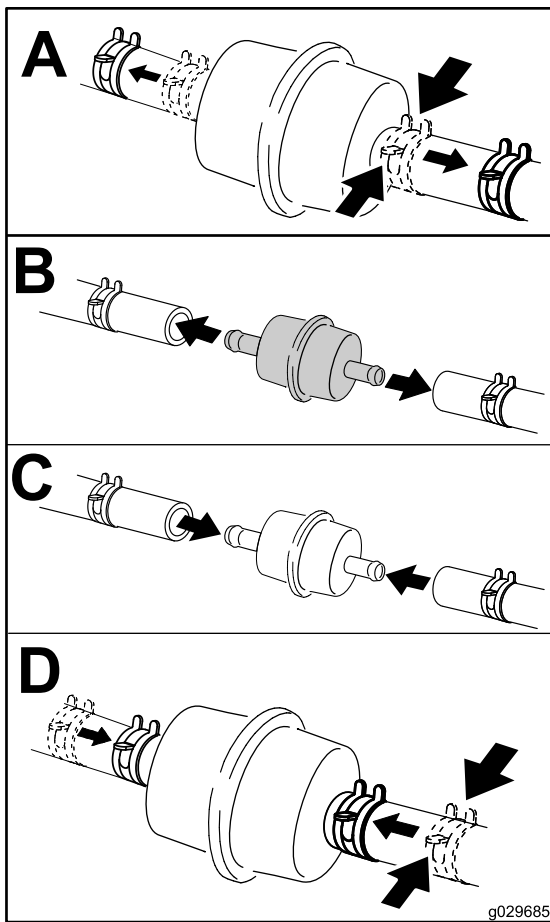
Inspecteer de brandstofleidingen, aansluitingen en klemmen op tekenen van lekkage, slijtage, beschadiging of losse connecties.

**Opmerking:** Repareer beschadigde of lekkende onderdelen van het brandstofsysteem voordat u de machine gebruikt.

### Brandstoffilter vervangen

**Onderhoudsinterval:** Om de 400 bedrijfsuren/Jaarlyks (houd hierbij de kortste periode aan)

1. Parkeer de machine op een horizontaal oppervlak.
2. Stel de parkeerrem in werking.
3. Zet de motor af en haal het sleuteltje uit het contact.
4. Breng de bak omhoog en ondersteun hem met de stang.
5. Koppel de accu af; zie [De accu afkoppelen \(bladz. 41\)](#).
6. Plaats een schone opvangbak onder het brandstoffilter en vervang het brandstoffilter zoals wordt getoond in [Figuur 42](#).



**Figuur 42**

g029685

7. Sluit de accu aan en laat de laadbak zakken; zie [De accu aansluiten \(bladz. 43\)](#).

## Onderhoud uitvoeren aan de van de koolstofhouder

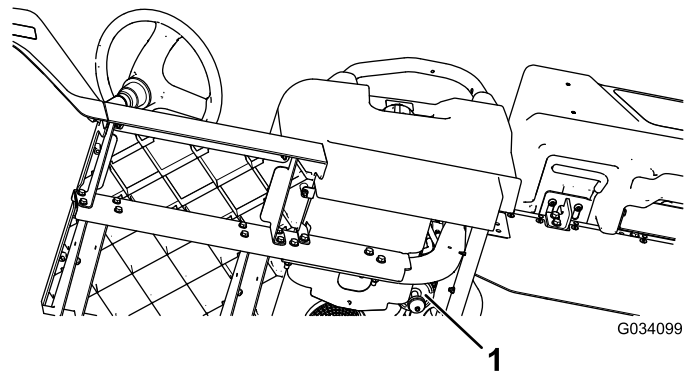
### Het luchtfilter voor de koolstofhouder inspecteren

Onderhoudsinterval: Na de eerste 50 bedrijfsuren

Om de 200 bedrijfsuren

Inspecteer de opening onderaan het luchtfilter voor de koolstofhouder en zorg ervoor dat deze vrij is van vuil en verstopping ([Figuur 43](#)).

Reinig het luchtfilter van de koolstofhouder met schone perslucht.



**Figuur 43**

Onder de bestuurdersstoel

g034099

1. Opening van luchtfilter

# Onderhoud elektrisch systeem

## Veiligheid van het elektrisch systeem

- Koppel de accu af voordat u reparaties aan de machine verricht. Maak eerst de minpool van de accu los en daarna de pluspool. Bevestig eerst de pluspool van de accu en daarna de minpool.
- Laad de accu op in een open, goed geventileerde ruimte, uit de buurt van vonken en open vuur. Haal de oplader uit het stopcontact voordat u de accu aan- of loskoppelt. Draag beschermende kleding en gebruik geïsoleerd gereedschap.

## Onderhoud van de accu

**Accuspanning:** 12 V, 300 A, koude start bij -18 °C.

- Houd de accu altijd schoon en volledig geladen.
- Als de accupolen zijn geoxideerd, moet u deze schoonmaken met een oplossing van vier delen water en één deel zuiveringszout.
- Breng een laagje vet op de accupolen aan om corrosie te voorkomen.

## De accu afkoppelen

### ⚠ WAARSCHUWING

Als accukabels verkeerd worden verbonden, kan dit schade aan de machine en de kabels tot gevolg hebben en vonken veroorzaken. Hierdoor kunnen accugassen tot ontploffing komen, waardoor lichamelijk letsel kan ontstaan.

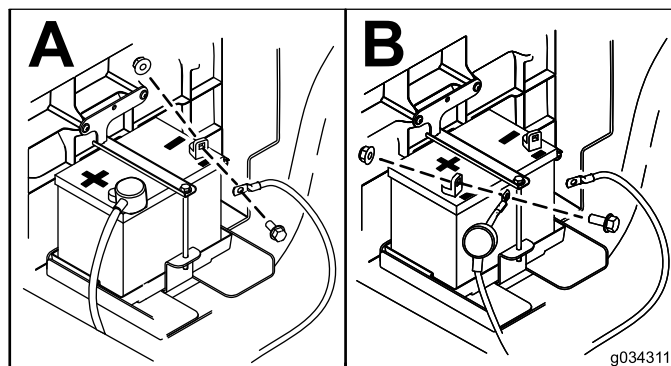
- **Maak altijd de minkabel (zwart) van de accu los voordat u de pluskabel (rood) losmaakt.**
- **Sluit altijd eerst de pluskabel (rood) van de accu aan voordat u de minkabel (zwart) aansluit.**
- **Zorg ervoor dat de accuhouder altijd op zijn plaats zit om de accu te beschermen en vast te zetten.**

### ⚠ WAARSCHUWING

Accupolen of metalen gereedschappen kunnen kortsluiting maken met metalen onderdelen van de machine, waardoor vonken kunnen ontstaan. Hierdoor kunnen accugassen tot ontploffing komen en lichamelijk letsel veroorzaken.

- **Zorg ervoor dat bij het verwijderen of installeren van de accu de accupolen niet in aanraking komen met metalen onderdelen van de machine.**
- **Voorkom dat metalen gereedschappen kortsluiting veroorzaken tussen de accupolen en metalen onderdelen van de machine.**

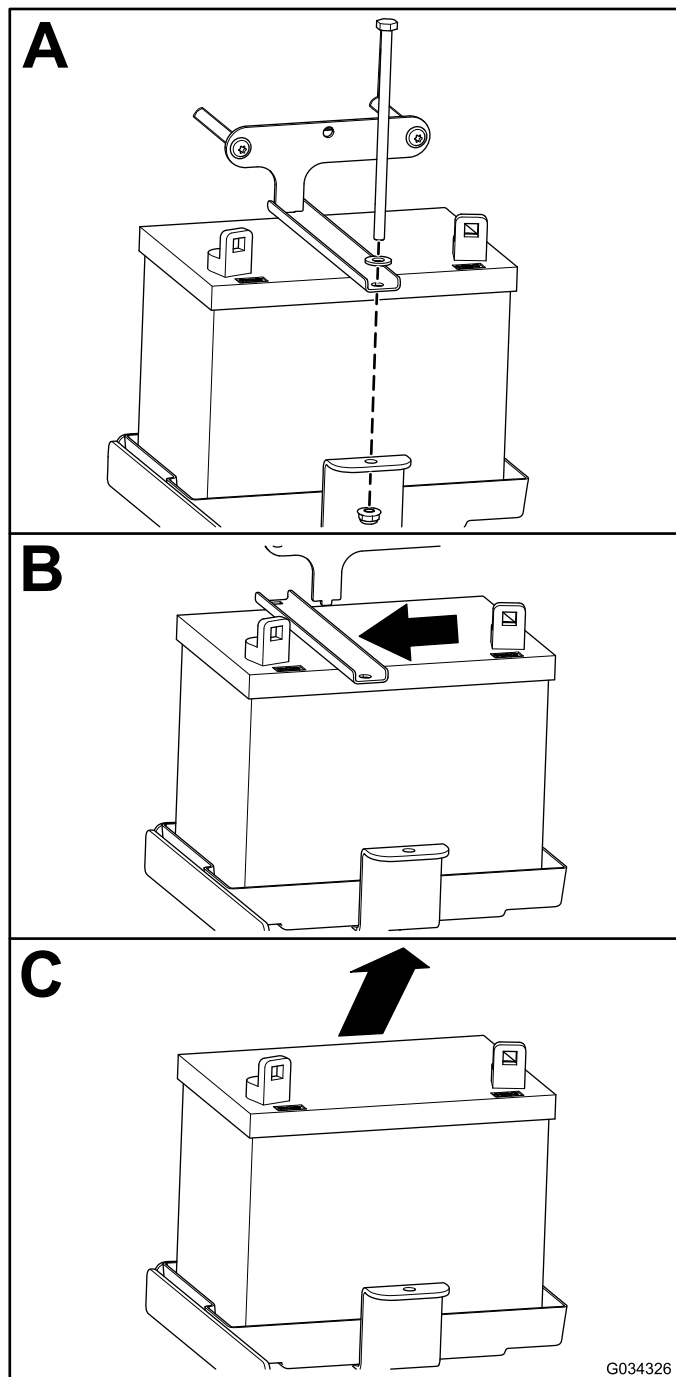
Ontkoppel de accu zoals wordt getoond in [Figuur 44](#).



Figuur 44

## Accu verwijderen

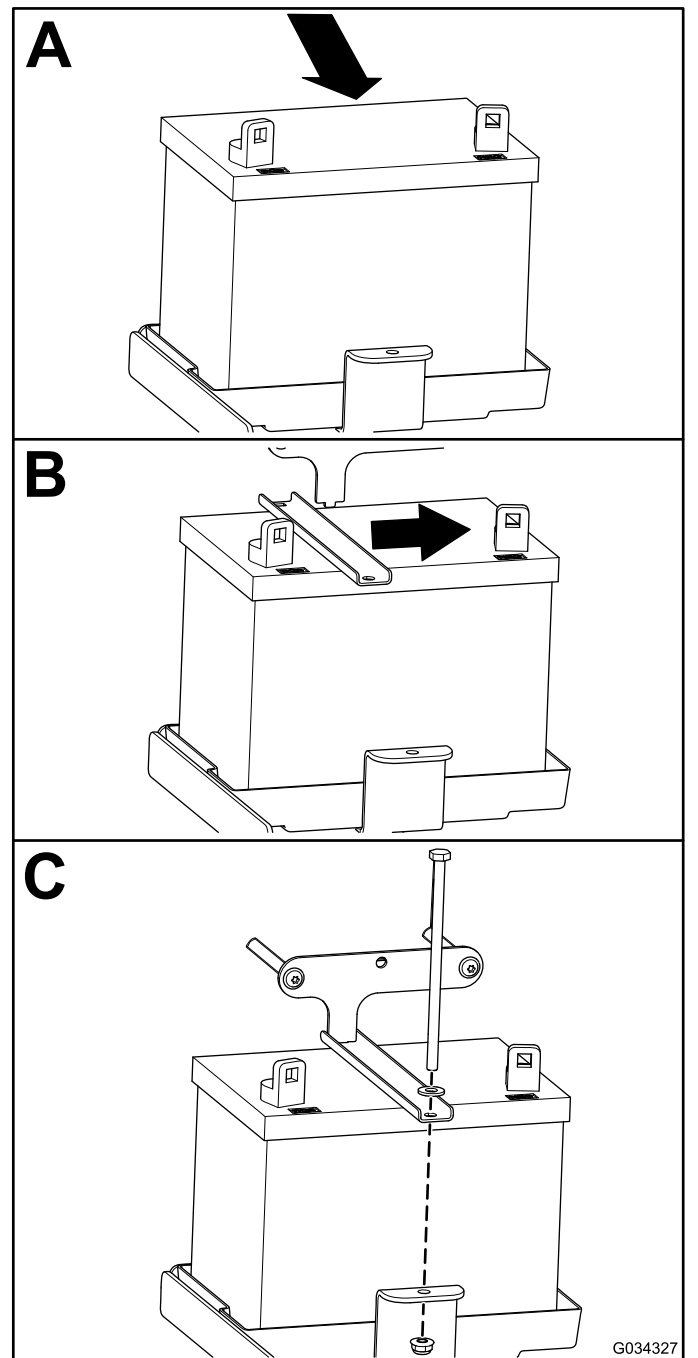
1. Koppel de accukabels af; zie [De accu afkoppelen \(bladz. 41\)](#).
2. Verwijder de accu zoals wordt getoond in [Figuur 45](#).



Figuur 45

## Accu monteren

1. Plaats de accu zoals wordt getoond in [Figuur 46](#).

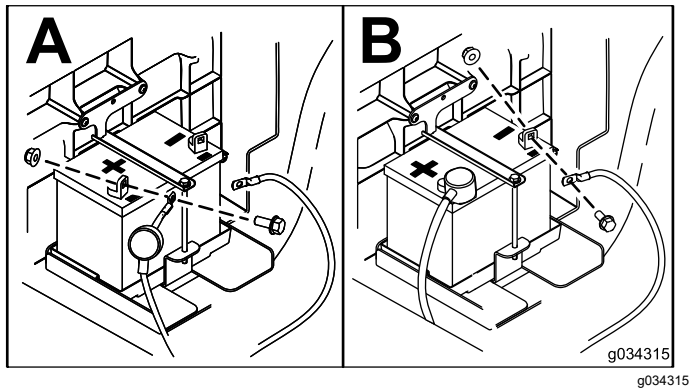


Figuur 46

2. Sluit de accukabels aan; zie [De accu aansluiten \(bladz. 43\)](#).

## De accu aansluiten

Sluit de accu aan zoals wordt getoond in [Figuur 47](#).



Figuur 47

## Accu opladen

### ⚠ WAARSCHUWING

Bij het opladen produceert de accu gassen die tot ontploffing kunnen komen.

Rook nooit in de buurt van de accu en zorg ervoor dat er geen vonken of vlammen vlakbij de accu komen.

**Belangrijk:** Houd de accu altijd volledig geladen. Dit is vooral belangrijk om beschadiging van de accu te voorkomen bij temperaturen onder 0 °C.

1. Verwijder de accu van de machine; raadpleeg [Accu verwijderen](#) (bladz. 42).
2. Sluit een acculader van 3 tot 4 A aan op de accupolen. Laad de accu op gedurende 4 tot 8 uur bij 3-4 A (12 V).

**Opmerking:** De accu niet te ver opladen.

3. Monteer de accu; zie [Accu monteren](#) (bladz. 42).

## Opslag van de accu

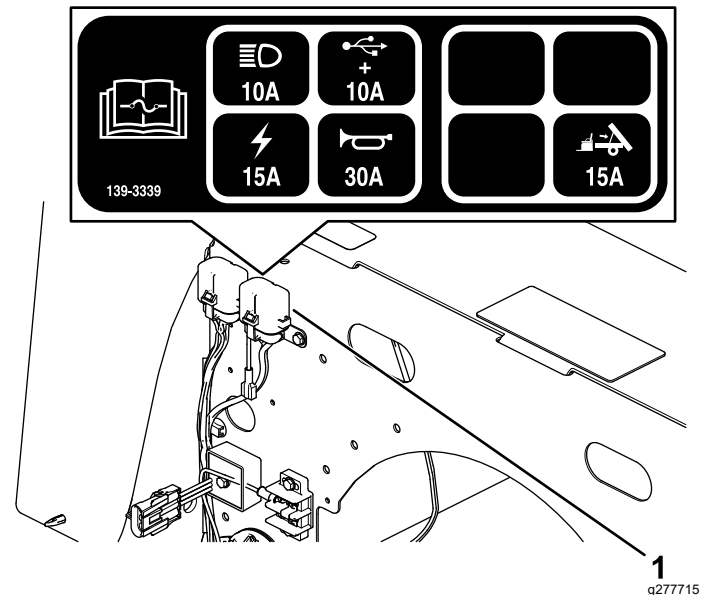
Als u de machine langer dan 30 dagen stalt, moet u de accu verwijderen en volledig opladen. U moet de accu apart opslaan of in het voertuig laten zitten. De accukabels mogen niet aangesloten zijn op de accu als u deze in het voertuig laat zitten. Sla de accu op in een koele omgeving om te voorkomen dat de batterij snel ontlad. Om te voorkomen dat de accu bevriest, moet deze volledig zijn opgeladen.

## Zekeringen vervangen

### Voor modellen met carburateur

Het elektrisch systeem beschikt over 4 zekeringen; de andere sleuven zijn vrij voor opties. Deze bevinden zich onder de bestuurdersstoel ([Figuur 48](#)).

Claxon	30 A
Hoofdvoeding	15 A
Koplampen	10 A
Usb-aansluitpunt/opties	10 A
Optionele hefset – open	15 A



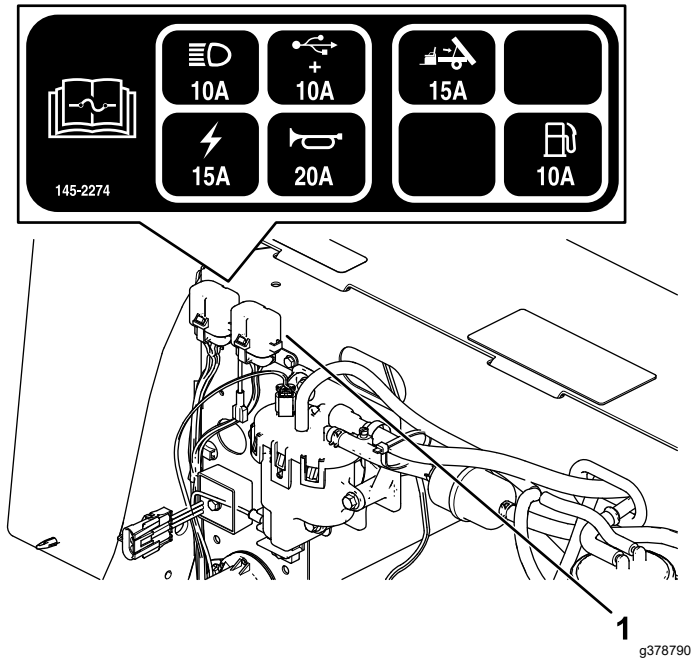
Figuur 48

1. Zekeringhouder

## Voor EFI-modellen

Het elektrisch systeem beschikt over 5 zekeringen; de andere sleuven zijn vrij voor opties. Deze bevinden zich onder de bestuurdersstoel (Figuur 49).

Claxon	20 A
Hoofdvoeding	15 A
Koplampen	10 A
Usb-aansluitpunt/opties	10 A
Brandstof	10 A
Optionele hefset – open	15 A



Figuur 49

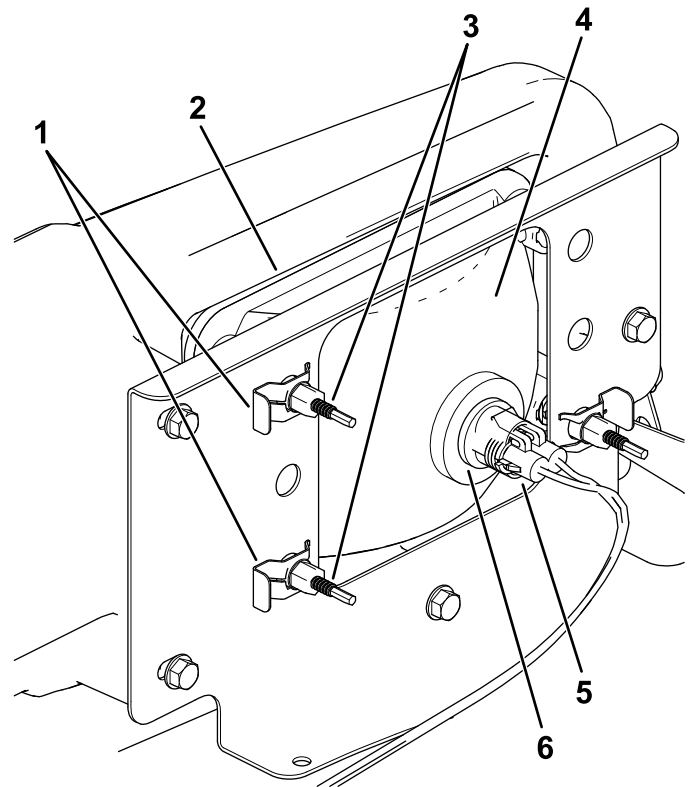
1. Zekeringhouder

## Onderhoud van de koplampen

### Koplamp vervangen

Specificatie: Raadpleeg uw *Onderdelencatalogus*.

1. Koppel de accu af; zie [De accu afkoppelen](#) (bladz. 41).
2. Open de motorkap.
3. Koppel de elektrische aansluiting voor de kabelboom los van de aansluiting van de lamp (Figuur 50).



Figuur 50

1. Snelklem
2. Opening in de bumper
3. Stelschroef
4. Koplamp
5. Elektrische kabelboomaansluiting
6. Lamp

4. Verwijder de snelklemmen waarmee de koplamp aan de koplampbeugel is bevestigd (Figuur 50).

**Opmerking:** Bewaar alle onderdelen voor de montage van de nieuwe koplamp.

5. Verwijder de koplamp door deze naar voren door de opening in de voorbumper te trekken (Figuur 50).
6. Monteer de nieuwe koplamp via de opening in de bumper (Figuur 50).

**Opmerking:** Zorg ervoor dat de afstelpennen op één lijn zijn met de openingen in de montagebeugel achter de bumper.

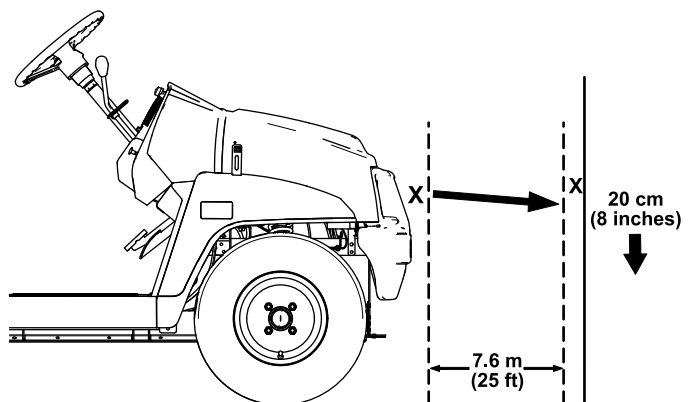
7. Zet de koplamp vast met de snelklemmen die u hebt verwijderd in stap 4.
8. Koppel de elektrische aansluiting voor de kabelboom aan op de aansluiting van de lamp (Figuur 50).
9. Verstel de koplampen om de lichtbundel in de gewenste stand te zetten; zie [Koplampen afstellen](#) (bladz. 45).

## Koplampen afstellen

Ga als volgt te werk om de stand van de koplampen af te stellen als een koplamp is vervangen of verwijderd.

1. Parkeer de machine op een horizontaal oppervlak met de koplampen op ongeveer 7,6 meter verwijderd van een muur (Figuur 51).
2. Meet de afstand van de vloer tot het midden van de koplamp en maak een markering op dezelfde hoogte op de muur.
3. Draai het contactsleuteltje op AAN en ontsteek de koplampen.
4. Onthoud waar de koplampen gericht zijn op de muur.

Het helderste gedeelte van de lichtstraal van de koplampen dient zich 20 cm onder de markering op de muur te bevinden (Figuur 51).



Figuur 51

5. Draai achteraan de koplamp de stelschroeven (Figuur 50) om de koplamp te draaien en de straal te richten.
6. Sluit de accu aan en sluit de motorkap; zie [De accu aansluiten](#) (bladz. 43).

# Onderhoud aandrijfsysteem

## Onderhoud van de banden

**Onderhoudsinterval:** Om de 100 bedrijfsuren—Controleer de staat van de banden en velgen.

Om de 100 bedrijfsuren—Draai de wielmoeren aan.

1. Inspecteer de banden en velgen op tekenen van slijtage en beschadiging.

**Opmerking:** Ongelukken tijdens werkzaamheden, zoals een botsing tegen een trottoirband, kunnen een band of een velg beschadigen en tevens de wieluitlijning verstoren. Daarom moet u na een ongeval de conditie van de banden controleren.

2. Draai de wielmoeren vast met een torsie van 108 tot 122 N·m.

## De onderdelen van de stuurinrichting en ophanging controleren

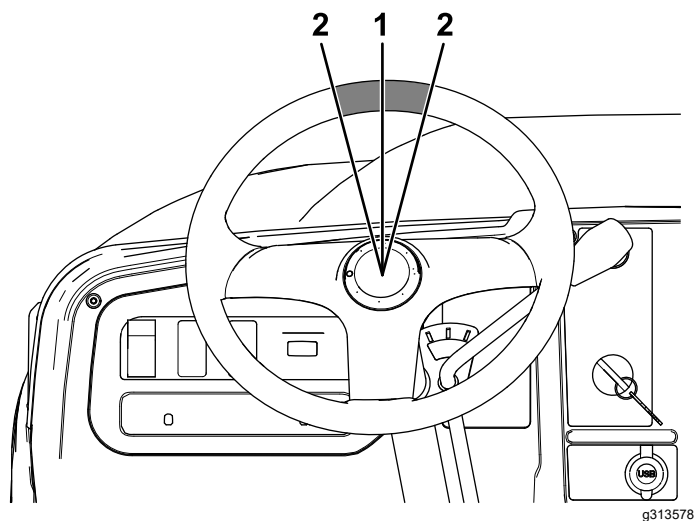
**Onderhoudsinterval:** Om de 100 bedrijfsuren—De stuurinrichting en ophanging op losse of beschadigde onderdelen controleren.

Zet het stuurwiel in de gecentreerde stand (Figuur 52), en draai het stuurwiel naar links of rechts. Als u het stuurwiel meer dan 13 mm naar links of rechts draait en de banden draaien niet, controleer dan de volgende onderdelen van de stuurinrichting en de ophanging om er zeker van te zijn dat ze niet los zitten of beschadigd zijn:

- Stuuras tot verbinding van stuurhuis

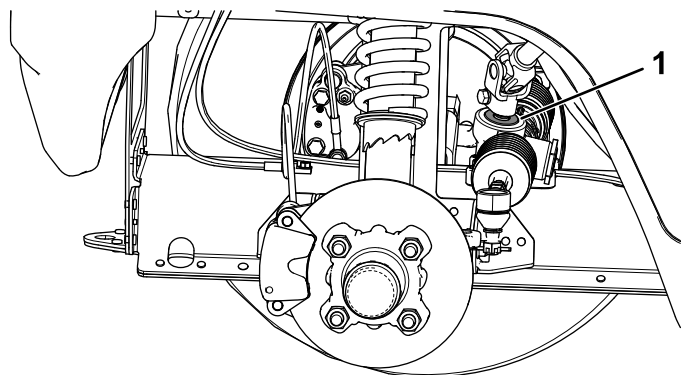
**Belangrijk:** Controleer de toestand van de afdichting van de rondselas en ga na of u deze op een veilige manier kunt gebruiken (Figuur 53).

- Trekstangen van het stuurhuis



Figuur 52

1. Stuurwiel in de gecentreerde stand
2. 13 mm van het midden van het stuurwiel



Figuur 53

1. Afdichting van rondselas

## De uitlijning van de voorwielen afstellen

**Onderhoudsinterval:** Om de 100 bedrijfsuren/Jaarlyks (houd hierbij de kortste periode aan)—De vlucht en het toespoor van de voorwielen controleren.

### Voordat u de vlucht of het toespoor afstelt

1. Controleer de bandendruk en zorg ervoor dat de banden vooraan tot 0,83 bar gepompt zijn.
2. Leg ofwel een gewicht op de bestuurdersstoel dat overeenkomt met het gemiddelde gewicht van de bestuurders die met de machine zullen werken, of laat een bestuurder plaatsnemen op de stoel. Het gewicht of de bestuurder dienen

gedurende de hele instellingsprocedure op de stoel te blijven.

3. Rol op een vlakke ondergrond de machine 2 tot 3 meter recht achteruit en vervolgens recht vooruit naar de plaats waar u vertrok. Hierdoor kan de ophanging de bedrijfsstand aannemen.

## De vlucht afstellen

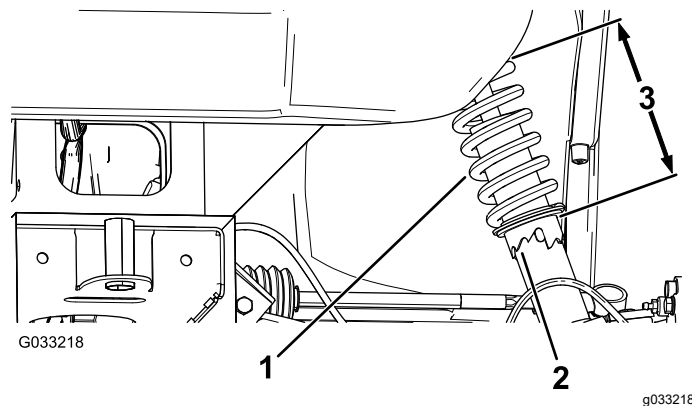
**Benodigheden (door de eigenaar verschaft):** schroefsleutel, Toro onderdeel 132-5069; verkrijgbaar bij een erkende Toro verdeler.

**Belangrijk:** Stel de vlucht uitsluitend af indien u een werktuig aan de voorkant gebruikt of indien de slijtage aan de banden ongelijkmatig is.

1. Controleer de vlucht aan elk wiel; deze moet zo dicht mogelijk in de buurt komen bij neutraal (nul).

**Opmerking:** De banden moeten uitgelijnd zijn en het loopvlak moet gelijkmatig op de grond rusten om ongelijkmatige slijtage te voorkomen.

2. Als de vlucht van het wiel onjuist afgesteld is, draai dan met de schroefsleutel aan de kraag van de schokdemper tot het wiel uitgelijnd is (Figuur 54).



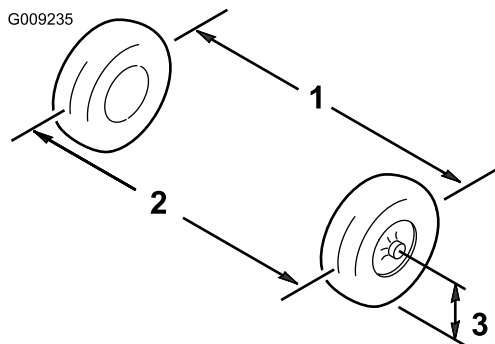
Figuur 54

1. Veer van schokbreker
2. Kraag
3. Veerlengte

## Het toespoor van de voorwielen afstellen

**Belangrijk:** Voordat u het toespoor gaat afstellen, moet u ervoor zorgen dat de vlucht zo dicht mogelijk tegen neutraal aanligt; zie [De vlucht afstellen \(bladz. 46\)](#).

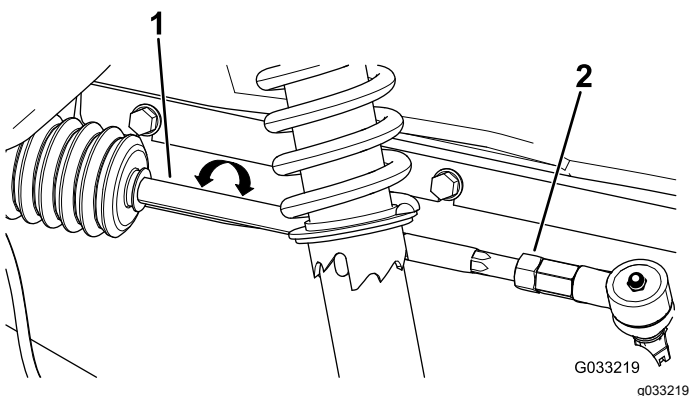
1. Meet ter hoogte van de as de afstand tussen de voorwielen aan de voorkant en de achterkant van de wielen (Figuur 55).



**Figuur 55**

1. Hart-op-hart-afstand – achterkant wielen
2. Hart-op-hart-afstand – voorkant wielen
3. Middellijn van as

2. Als deze afstand buiten het bereik van 0 tot 6 mm valt, moet u de contraoeren aan het uiteinde van de spoorstangen losdraaien (Figuur 56).



**Figuur 56**

1. Spoorstang
2. Contraoer

3. Draai aan beide spoorstangen om de voorzijde van het wiel naar binnen of naar buiten te draaien.
4. Draai de contraoeren van de spoorstang weer vast als de afstelling correct is.
5. Zorg ervoor dat het stuur in beide richtingen volledig kan uitslaan.

## Het peil van de transaxlevloeistof controleren

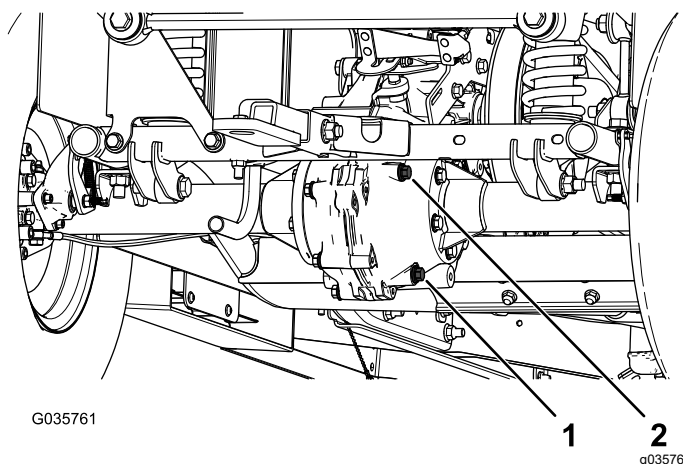
**Onderhoudsinterval:** Om de 100 bedrijfsuren

**Type vloeistof:** SAE 80W-90 (API MT-1) of SAE 80W-90 (API GL-5)

1. Parkeer de machine op een horizontaal oppervlak.

2. Stel de parkeerrem in werking.
3. Zet de motor af en haal het sleuteltje uit het contact.
4. Verwijder de vulplug op de transaxle (Figuur 57).

**Opmerking:** Het vloeistofpeil moet tot aan de onderkant van de vulplug komen.



**Figuur 57**

1. Aftapplug
2. Vulplug

5. Als het vloeistofpeil te laag is, verwijder dan de vulplug en vul bij met de aanbevolen vloeistof tot deze uit de opening stroomt (Figuur 57).
6. Plaats de vulplug terug en draai deze vast met een torsie van 20 tot 27 N·m.

## Transaxle-olie verversen

**Onderhoudsinterval:** Om de 800 bedrijfsuren/Jaarlyks (houd hierbij de kortste periode aan)

**Type vloeistof:** SAE 80W-90 (API MT-1) of SAE 80W-90 (API GL-5)

**Vloeistofinhoud:** 1,6 liter

1. Plaats een opvangbak onder de aftapplug (Figuur 57).
2. Verwijder de vulplug en de pakking (Figuur 57).

**Opmerking:** Bewaar de vulplug en de pakking om deze te monteren in stap 6.

3. Verwijder de aftapplug en de pakking, en laat alle vloeistof weglopen (Figuur 57).

**Opmerking:** Bewaar de aftapplug en de pakking om deze te monteren in stap 4.

4. Monteer de aftapplug en de pakking, en draai deze vast met een torsie van 20 tot 27 N·m.
5. Vul de transaxle met de aanbevolen vloeistof tot deze uit de vulopening stroomt.

- Monteer de vulplug en de pakking, en draai deze vast met een torsie van 20 tot 27 N·m.

## De neutraalstand van de schakelhendel controleren

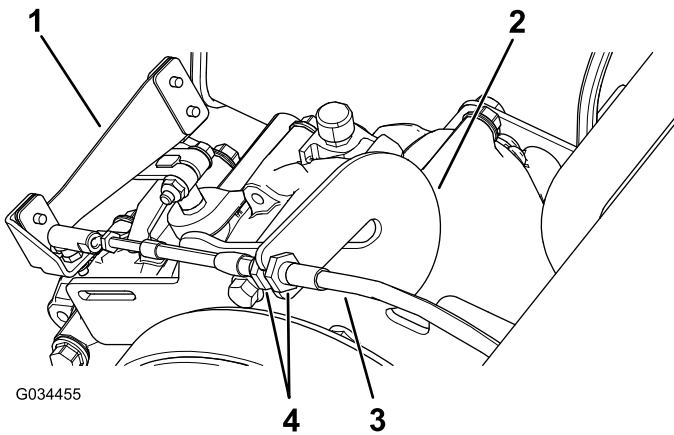
**Onderhoudsinterval:** Om de 100 bedrijfsuren

Als u routine-onderhoudswerkzaamheden uitvoert en/of de motor test, moet u de transaxle in NEUTRAAL zetten. De machine heeft een NEUTRAALSTAND op de schakelhendel, waarmee u de transaxle in de neutraalstand kunt zetten. Om ervoor te zorgen dat de schakelhendel de transaxle naar behoren in de neutraalstand zet, moet u de volgende stappen uitvoeren:

- Zet de schakelhendel in de NEUTRAALSTAND.
- Draai de secundaire koppeling (Figuur 64) om na te gaan of ze vrij ronddraait in de NEUTRAALSTAND.
- Zet de schakelhendel in de stand VOORUIT.
- Draai de secundaire koppeling (Figuur 64) om na te gaan of ze de achterwielen laat draaien.
- Zet de schakelhendel in de stand ACHTERUIT.
- Draai de secundaire koppeling (Figuur 64) om na te gaan of ze de achterwielen laat draaien.
- Als een van deze tests mislukt, ga dan verder met [De neutraalstand van de schakelhendel afstellen](#) (bladz. 48).

## De neutraalstand van de schakelhendel afstellen

- Draai de conramoeren op de schakelkabel los en stel ze af zoals vereist (Figuur 58).



**Figuur 58**

- |                  |                 |
|------------------|-----------------|
| 1. Schakelhendel | 3. Schakelkabel |
| 2. Sleutelbalk   | 4. Conramoeren  |

- Test de stand van de schakelhendel door deze naar de 3 standen te draaien; controleer of de schakelhendel (Figuur 58) naar behoren schakelt wanneer u de hendel beweegt; zie [Schakelhendel en schakelindicator](#) (bladz. 13).
- Controleer of alle standen naar behoren werken door de stappen in [De neutraalstand van de schakelhendel controleren](#) (bladz. 48) te herhalen.

## Onderhoud van de primaire aandrijfkoppeling

**Onderhoudsinterval:** Om de 400 bedrijfsuren/Jaarlyks (houd hierbij de kortste periode aan)

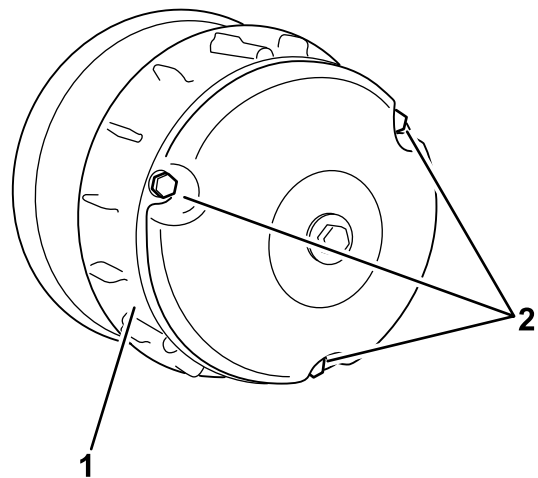
### ⚠ VOORZICHTIG

Het stof in de koppeling verspreidt zich hierbij door de lucht, waardoor u oogletsel kunt oplopen of bij inademing ervan ademhalingsproblemen kunt krijgen.

**Draag een veiligheidsbril en een stofmasker of andere oog- en adembescherming als u deze werkzaamheden verricht.**

- Hef de laadbak op en vergrendel deze.
- Verwijder de 3 bouten waarmee de kap van de koppeling is bevestigd, en haal de kap weg (Figuur 59).

**Opmerking:** Bewaar de kap en de bouten voor de montage.



**Figuur 59**

- |        |           |
|--------|-----------|
| 1. Kap | 2. Bouten |
|--------|-----------|

- Reinig de binnenkant van de kap en het binnenwerk van de koppeling grondig met perslucht.

4. Plaats de kap van de koppeling en bevestig deze met de 3 bouten (Figuur 59) die u verwijderd hebt in 2.
5. Laat de laadbak neer.

Afstandsstukken	Topsnelheid
2 (standaard)	26 km/u (standaard)
3	19 km/u
4	14 km/u
5	10 km/u
6	6 km/u

## De topsnelheid verminderen

### ⚠ VOORZICHTIG

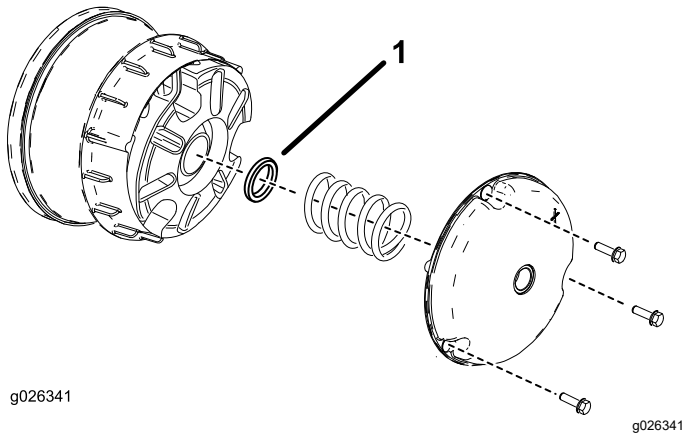
Het stof in de koppeling verspreidt zich hierbij door de lucht, waardoor u oogletsel kunt oplopen of bij inademing ervan ademhalingsproblemen kunt krijgen.

Draag een veiligheidsbril en een stofmasker of andere oog- en adembescherming als u deze werkzaamheden verricht.

1. Zet de laadbak omhoog en vergrendel deze; zie [De laadbak omhoogbrengen in de onderhoudsstand \(bladz. 20\)](#).
2. Verwijder de bouten waarmee de kap van de primaire koppeling is bevestigd zoals getoond in [Figuur 60](#).

**Belangrijk:** Wees voorzichtig wanneer u de kap verwijdert; de veer staat onder spanning.

**Belangrijk:** Onthoud de stand van de X op de kappen en sluitingen van de koppeling met het oog op het vervolg van de montageprocedure.



Figuur 60

1. Afstandsstuk van koppeling

3. Verwijder de veer.
4. Voeg afstandsstukken toe of verwijder deze om de topsnelheid in te stellen. Gebruik de onderstaande tabel om het aantal vereiste afstandsstukken te bepalen.

**Belangrijk:** Gebruik de machine nooit met minder dan 2 afstandsstukken op de koppeling.

5. Plaats de veer en de kap weer terug.

**Belangrijk:** Zorg ervoor dat de X op de oorspronkelijke locatie wordt teruggeplaatst.

6. Draai de bouten vast met 179 tot 228 N·m.

# Onderhoud koelsysteem

## Veiligheid van het koelsysteem

- Motorkoelvloeistof inslikken kan vergiftiging veroorzaken; buiten bereik van kinderen en huisdieren houden.
- Als u hete, onder druk staande koelvloeistof over u heen krijgt of in aanraking komt met een hete radiator of omliggende delen, kunt u ernstige brandwonden oplopen.
  - Laat de motor minstens 15 minuten afkoelen voordat u de radiator dop verwijdert.
  - Gebruik een doek als u de radiator dop verwijdert en draai de dop langzaam open om de stoom te laten ontsnappen.
- Gebruik de machine nooit zonder dat de kappen zijn geplaatst.
- Houd uw vingers, handen en kleding uit de buurt van draaiende ventilatoren en drijfriemen.
- Zet de motor af en verwijder het sleuteltje voordat u onderhoudswerkzaamheden uitvoert.

## De motorkoelingsgebieden reinigen

**Onderhoudsinterval:** Om de 100 bedrijfsuren Reinig het koelsysteem tweemaal zo vaak in bijzondere werkomstandigheden; zie Onderhoud van de machine in bijzondere werkomstandigheden.

**Belangrijk:** Als u de motor gebruikt met een verstopt scherm, vuile of verstopte koelribben, of verwijderde uitlaatringen, leidt dit tot beschadiging van de motor als gevolg van oververhitting.

**Belangrijk:** Reinig de motor nooit met een hogedrukreiniger omdat er dan water in het brandstofsysteem kan terechtkomen.

Reinig de ingang, de koelribben en de buitenkant van de motor.

**Opmerking:** Reinig de onderdelen van de motorkoeling vaker in zeer stoffige, vuile omstandigheden.

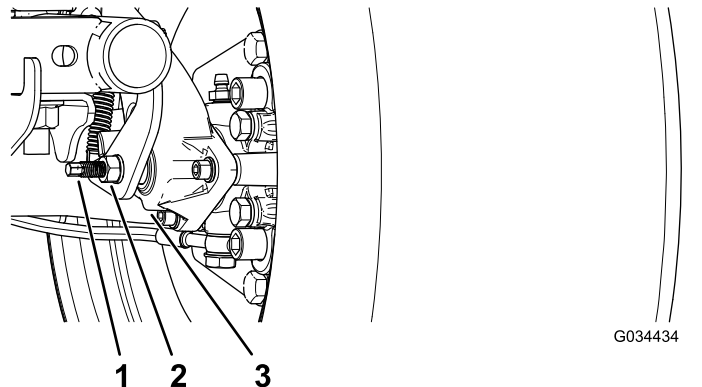
# Onderhouden remmen

## De parkeerrem controleren

1. Stel de parkeerrem in werking door de parkeerremhendel naar u toe te trekken tot u weerstand voelt.
2. Als u nog geen weerstand voelt wanneer u de parkeerrem naar u toe trekt tot 11,4-16,5 cm van het P-symbool op het dashboard, dient u de parkeerrem af te stellen; zie [Parkeerrem afstellen \(bladz. 50\)](#).

## Parkeerrem afstellen

1. Zorg dat de parkeerrem uitgeschakeld is.
2. Zet de achterkant van de machine op assteunen; raadpleeg [De machine omhoog brengen \(bladz. 30\)](#).
3. Gebruik 2 sleutels en houd met de ene de afstelstang van de klauw vast terwijl u met de andere sleutel de contraemoer een kwartslag losdraait ([Figuur 61](#)).



**Figuur 61**

1. Afstelstang
2. Contraemoer
3. Klauw

4. Hou de afstelstang en de contraemoer vast en draai de afstelstang in om deze te bevestigen ([Figuur 61](#)).

**Opmerking:** Blijf deze stap uitvoeren tot u weerstand voelt op het wiel.

5. Hou de afstelstang en de contraemoer vast en draai een kwartslag los ([Figuur 61](#)).
6. Hou de afstelstang en de contraemoer vast en draai de contraemoer aan ([Figuur 61](#)).
7. Voer stap 1 tot en met 6 uit voor de andere kant.
8. Controleer of de parkeerrem is afgesteld op de juiste spanning; zie [De parkeerrem controleren \(bladz. 50\)](#).

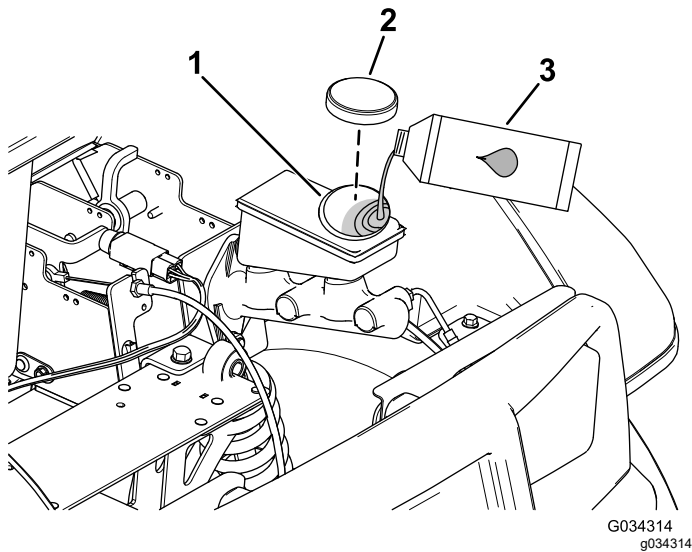
**Opmerking:** Als u de parkeerrem niet op de vereiste spanning kunt brengen, zijn de remblokken misschien versleten en zijn ze aan vervanging toe. Neem contact op met uw erkende Toro verdeler als u hulp nodig heeft.

## Remvloeistofpeil controleren

**Onderhoudsinterval:** Bij elk gebruik of dagelijks  
 Controleer het remvloeistofpeil voordat de motor de eerste keer wordt gebruikt.

**Remvloeistoftype:** DOT 3

1. Parkeer de machine op een horizontaal oppervlak.
2. Stel de parkeerrem in werking.
3. Zet de motor af en haal het sleuteltje uit het contact.
4. Open de motorkap om toegang te krijgen tot de hoofdremcilinder en het reservoir (Figuur 62).

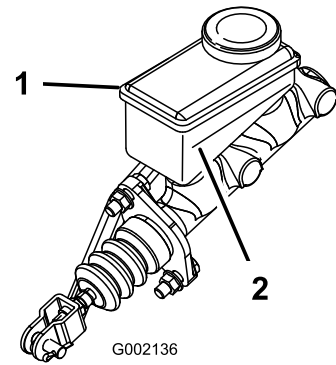


**Figuur 62**

1. Vulbuis (reservoir)
2. Reservoirdop
3. DOT 3-remvloeistof

5. Kijk naar de omtreklijn van het vloeistofpeil aan de zijkant van het reservoir (Figuur 63).

**Opmerking:** Het peil moet hoger staan dan de Minimum-streep.



G002136

g002136

**Figuur 63**

1. Reservoir voor remvloeistof
2. Minimum-streep

6. Doe het volgende als het vloeistofpeil te laag is:
  - A. Reinig de omgeving van de reservoirdop en verwijder de dop (Figuur 62).
  - B. Giet DOT 3 remvloeistof in het reservoir tot het vloeistofpeil boven de Minimum-lijn staat (Figuur 63).  
**Opmerking:** Giet niet te veel remvloeistof in het reservoir.
  - C. Plaats de dop weer op het reservoir (Figuur 62).
7. Sluit de motorkap van de machine.

## De remmen controleren

**Onderhoudsinterval:** Om de 100 bedrijfsuren

**Belangrijk:** De remmen zijn van essentieel belang voor een veilig gebruik van de machine. Controleer de remmen zorgvuldig op de aanbevolen onderhoudsintervallen om de optimale prestaties en veiligheid te verzekeren.

- Controleren van de remvoering op slijtage of beschadigingen controleren. Als de dikte van de remvoering (remblok) minder dan 1,6 mm is, moet u de remvoering vervangen.
- De ankerplaat en andere onderdelen controleren op tekenen van overmatige slijtage of vervorming. Vervang eventuele beschadigde onderdelen.
- Controleer het remvloeistofpeil; zie [Remvloeistofpeil controleren \(bladz. 51\)](#).

## De service- en parkeerremblokken vervangen

**Onderhoudsinterval:** Om de 400 bedrijfsuren

Vraag uw Toro verdeler om de service- en parkeerremblokken te controleren en mogelijk te vervangen.

## Remvloeistof verversen

**Onderhoudsinterval:** Om de 1000 bedrijfsuren

Neem contact op met uw erkende Toro dealer.

## Onderhoud riemen

### Onderhoud van de drijfriem

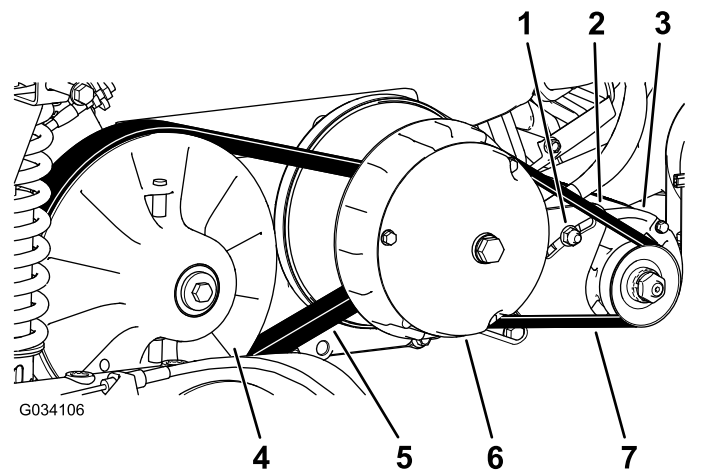
#### Drijfriem controleren

**Onderhoudsinterval:** Na de eerste 8 bedrijfsuren

Om de 200 bedrijfsuren

1. Parkeer de machine op een horizontaal oppervlak.
2. Stel de parkeerrem in werking.
3. Zet de motor af en haal het sleuteltje uit het contact.
4. Breng de laadbak omhoog en ondersteun deze met de steunstang; zie [De laadbak omhoog brengen in de stortstand \(bladz. 20\)](#).
5. Zet de transmissie in de NEUTRAALSTAND.
6. Laat de riem ([Figuur 64](#)) ronddraaien en controleer deze op tekenen van overmatige slijtage of beschadigingen.

**Opmerking:** Vervang de riem als deze overmatig versleten of beschadigd is; zie [Aandrijfriem vervangen \(bladz. 53\)](#).



**Figuur 64**

- |                           |                                  |
|---------------------------|----------------------------------|
| 1. Ankerbout van dynamo   | 5. Drijfriem                     |
| 2. Draaibeugel van dynamo | 6. Primaire koppeling            |
| 3. Dynamo van de starter  | 7. Riemen van dynamo van starter |
| 4. Secundaire koppeling   |                                  |

- 
7. Laat de laadbak neer.

## Aandrijfriem vervangen

1. Zet de laadbak omhoog; zie [De laadbak omhoog brengen in de stortstand \(bladz. 20\)](#).
2. Zet de transmissie in de NEUTRAALSTAND, stel de parkeerrem in werking, draai de contactschakelaar naar de stand UIT en verwijder het sleuteltje.
3. Laat de drijfriem over de secundaire koppeling ronddraaien ([Figuur 64](#)).
4. Verwijder de riem van de primaire koppeling ([Figuur 64](#)).  
**Opmerking:** Gooi de oude riem weg.
5. Lijn de nieuwe riem uit op de primaire koppeling ([Figuur 64](#)).
6. Laat de drijfriem over de secundaire koppeling ronddraaien ([Figuur 64](#)).
7. Laat de laadbak neer.

## Riem van de dynamo van de starter afstellen

**Onderhoudsinterval:** Na de eerste 8 bedrijfsuren

Om de 200 bedrijfsuren

1. Zet de laadbak omhoog; zie [De laadbak omhoog brengen in de stortstand \(bladz. 20\)](#).
2. Draai de ankerbout van de dynamo van de starter los ([Figuur 64](#)).
3. Plaats een breekijzer tussen de motorsteun en de starter.
4. Duw het breekijzer naar beneden om de starter omlaag in de sleuf te draaien tot de riem niet meer dan 6 mm doorbuigt als u een kracht van 44 N·m uitoefent ([Figuur 64](#)).
5. Draai de ankerbout van de starter handmatig vast en verwijder het breekijzer ([Figuur 64](#)).
6. Draai de ankerbout vast tot 88 à 115 N·m.
7. Laat de laadbak neer.

## Onderhoud van het chassis

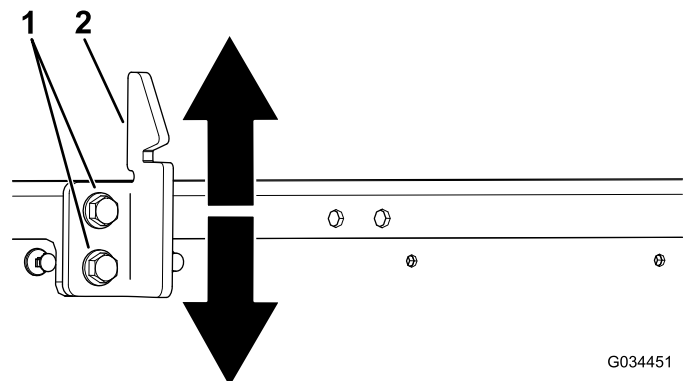
### De vergrendelingen van de laadbak afstellen

Als de vergrendeling van de laadbak slecht is afgesteld, trilt de laadbak op en neer tijdens het rijden. U kunt de vergrendelstangen zodanig afstellen dat de vergrendelingen de laadbak stevig tegen het chassis houden.

1. Controleer of de laadbak vergrendeld wordt.

**Opmerking:** Als de laadbak niet vergrendeld wordt, staat het stootvlak van de laadbakgrendel waarschijnlijk te laag. Als de laadbak vergrendeld wordt maar op en neer gaat tijdens het rijden, staat het stootvlak van de laadbakgrendel waarschijnlijk te hoog.

2. Breng de laadbak omhoog; [De laadbak omhoog brengen in de stortstand \(bladz. 20\)](#).
3. Zet de 2 bouten op het stootvlak van de laadbakgrendel los en zet het stootvlak zoals vereist naar boven of naar beneden ([Figuur 65](#)).



**Figuur 65**

1. Bouten
2. Stootvlak van laadbakgrendel

4. Draai de 2 bouten van het stootvlak van de laadbakgrendel vast ([Figuur 65](#)).
5. Controleer of de afstelling correct is door de laadbak enkele keren te vergrendelen.

# Reiniging

## De machine schoonmaken

**Onderhoudsinterval:** Bij elk gebruik of dagelijks—Was de machine.

Reinig de machine indien nodig met alleen water of een mild reinigingsmiddel. Bij het schoonmaken van de machine kunt u een doek gebruiken.

**Belangrijk:** Gebruik geen brak of teruggewonnen water om de machine schoon te maken.

**Belangrijk:** Gebruik nooit een hogedrukreiniger om de machine schoon te maken.

Hogedrukreinigers kunnen het elektrische systeem beschadigen, belangrijke stickers losweken en noodzakelijk vet op wrijvingspunten wegspoelen. Gebruik niet te veel water in de buurt van het bedieningspaneel, de motor en de accu.

**Belangrijk:** Reinig de machine niet terwijl de motor loopt. De machine reinigen terwijl de motor loopt kan interne motorschade veroorzaken.

# Stalling

## Veiligheid tijdens opslag

- Zet de machine af, verwijder het contactsleuteltje en wacht totdat alle bewegende onderdelen tot stilstand zijn gekomen voordat u de bestuurderspositie verlaat. Laat de machine afkoelen voordat u er instellingen of onderhoud aan verricht, of de machine schoonmaakt of stalt.
- Bewaar de machine en het brandstofvat niet op plaatsen waar open vlammen, vonken of waakvlammen (bv. van een boiler of een ander toestel) aanwezig kunnen zijn.

## De machine stallen

1. Parkeer de machine op een horizontaal oppervlak.
2. Stel de parkeerrem in werking.
3. Zet de motor af en haal het sleuteltje uit het contact.
4. Verwijder het vuil en vet van het hele voertuig, inclusief de buitenkant van de koelribben van de cilinderkop en de ventilatorbehuizing.

**Belangrijk:** U kunt de machine met een mild reinigingsmiddel en water wassen. Gebruik nooit een hogedrukreiniger om de machine schoon te maken. De machine reinigen met een hogedrukreiniger kan het elektrische systeem beschadigen of noodzakelijk vet op wrijvingspunten wegspoelen. Gebruik niet te veel water in de buurt van het bedieningspaneel, de verlichting, de motor en de accu.

5. Controleer de remmen; zie [De remmen controleren \(bladz. 51\)](#).
6. Geef het luchtfilter een onderhoudsbeurt; zie [Onderhoud van het luchtfilter \(bladz. 35\)](#).
7. Ververs de motorolie; zie [De motorolie verversen \(bladz. 37\)](#).
8. Controleer de bandenspanning; zie [Bandenspanning controleren \(bladz. 16\)](#).
9. Wanneer het voertuig langer dan 30 dagen niet wordt gebruikt, moet het brandstofsysteem als volgt worden voorbereid op stalling:
  - A. Voeg een stabilizer/conditioner toe aan de verse brandstof in de tank. Gebruik geen brandstofstabilizer op alcoholbasis (ethanol of methanol).

**Belangrijk:** Bewaar brandstof die stabilisator/conditioner bevat niet langer dan aanbevolen door de fabrikant van de stabilisator.

- B. Laat de motor 5 minuten lopen om de stabilisator/conditioner door het brandstofsysteem te verspreiden.
- C. Zet de motor af, wacht totdat deze is afgekoeld en laat de benzine uit de tank lopen.

**Opmerking:** U moet brandstof op de juiste wijze afvoeren. Verwerk deze volgens de plaatselijk geldende voorschriften.

- D. Start de motor opnieuw en laat deze lopen tot hij afslaat.
  - E. Choke de motor.
  - F. Start de motor opnieuw totdat deze niet meer start.
- 10. Verwijder de bougie en controleer de toestand ervan; zie [Onderhoud van de bougie \(bladz. 38\)](#).
  - 11. Nadat de bougies uit de motor zijn verwijderd, giet u 15 ml (2 eetlepels) motorolie in de bougie-opening.
  - 12. Gebruik de elektrische startmotor om de motor te laten draaien en zo de olie over de cilinderwand te verspreiden.
  - 13. Monteer de bougie(s) en draai ze vast met de aanbevolen torsie; zie [Onderhoud van de bougie \(bladz. 38\)](#).

**Opmerking:** De bougiekabel niet op de bougie(s) drukken.

- 14. Verwijder de accu van het chassis en laad de accu volledig op; raadpleeg [Accu verwijderen \(bladz. 42\)](#).

**Opmerking:** U mag de accukabels niet aansluiten op de accupolen tijdens stalling.

**Belangrijk:** De accu moet volledig opgeladen zijn om te voorkomen dat deze bevriest en beschadigd raakt bij temperaturen beneden 0 °C. Een volledig opgeladen accu kan ongeveer 50 dagen worden gestald bij temperaturen beneden 4 °C zonder tussentijds te worden opgeladen.

- 15. Controleer alle bevestigingen en zet ze vast. Repareer of vervang beschadigde onderdelen.
- 16. Werk alle krassen en afgebladderde metaaloppervlakken bij met lak die verkrijgbaar bij uw erkende Toro distributeur.
- 17. Stal de machine in een schone, droge garage of opslagruimte.
- 18. Verwijder het contactsleuteltje uit de contactschakelaar en bewaar het op een veilige plaats buiten het bereik van kinderen.
- 19. Dek de machine af om deze te beschermen en schoon te houden.

# Opmerkingen:

# Opmerkingen:

# California Proposition 65 waarschuwing – alleen voor Californië

## Wat is een waarschuwing?

Sommige producten die op de markt zijn bevatten een etiket met een waarschuwing als:



**WAARSCHUWING:** Kanker en schade aan de voortplantingsorganen –  
[www.p65Warnings.ca.gov](http://www.p65Warnings.ca.gov).

## Wat is Prop 65?

Prop 65 geldt voor elk bedrijf dat actief is in Californië, producten verkoopt in Californië, of producten maakt die kunnen worden verkocht of geïmporteerd in Californië. De wet schrijft voor dat de Gouverneur van Californië een lijst van chemische stoffen bijhoudt en publiceert waarvan bekend is dat ze kanker, geboortefwijkingen en/of andere schade aan de voortplantingsorganen kunnen veroorzaken. De lijst wordt jaarlijks bijgewerkt en omvat honderden chemische stoffen die in veel alledaagse voorwerpen voorkomen. Prop 65 heeft als doel mensen te informeren over blootstelling aan deze chemische stoffen.

Prop 65 verbiedt de verkoop van producten die deze chemicaliën bevatten niet; wel schrijft de wet voor dat het product, de productverpakking en de bijgevoegde documentatie waarschuwingen bevatten. Een Prop 65-waarschuwing betekent ook niet dat een product enige norm of vereiste inzake productveiligheid schendt. De Californische regering stelt duidelijk dat een Prop 65-waarschuwing "niet neerkomt op een wettelijke beslissing dat een product 'veilig' of 'onveilig' is." Veel van deze chemische stoffen worden al jaren op grote schaal en zonder gedocumenteerde schade gebruikt in alledaagse voorwerpen. Ga voor meer informatie naar <https://oag.ca.gov/prop65/faqs-view-all>.

Een Prop 65-waarschuwing betekent dat (1) een bedrijf de blootstelling heeft beoordeeld en van mening is dat deze het niveau 'geen significant risico' overschrijdt, of dat (2) het bedrijf kiest om een waarschuwing te vermelden omdat het weet dat een betreffende chemische stof aanwezig is, zonder evenwel de blootstelling eraan te beoordelen.

## Is deze wet overal van kracht?

Prop 65-waarschuwingen zijn enkel vereist krachtens de Californische wet. Deze waarschuwingen ziet men in heel Californië in uiteenlopende omgevingen, bijvoorbeeld in restaurants, kruidenierswinkels, hotels, scholen, ziekenhuizen en op een groot aantal producten. Daarnaast kiezen sommige webverkopers en postorderbedrijven ervoor om Prop 65-waarschuwingen te geven op hun website of in catalogi.

## Hoe verschillen de Californische waarschuwingen van de federale grenswaardes?

De Prop 65-voorschriften zijn vaak strikter dan federale en internationale normen. Voor verschillende stoffen is in Californië al bij veel lagere dosissen een waarschuwing vereist dan elders in de VS. Bijvoorbeeld: de Prop 65-norm voor waarschuwingen voor lood bedraagt 0,5 microgram per dag, wat veel minder is dan de federale en internationale standaarden.

## Waarom hebben niet alle vergelijkbare producten deze waarschuwing?

- Producten die verkocht worden in Californië moeten voorzien worden van een Prop 65-aanduiding, maar dit geldt niet voor vergelijkbare producten op andere plaatsen.
- Een bedrijf kan in navolging van een rechtszaak verplicht worden om zijn producten te voorzien van Prop 65-waarschuwingen, terwijl dit voor andere bedrijven die vergelijkbare producten verkopen niet geldt.
- Prop 65 wordt niet eenduidig opgelegd.
- Bedrijven kunnen ervoor kiezen geen waarschuwing te vermelden omdat ze vinden dat ze daar niet toe verplicht zijn in het kader van de Prop 65-voorschriften; ook als er geen waarschuwingen op een product staan, is het best mogelijk dat de betreffende chemische producten toch in vergelijkbare dosissen aanwezig zijn.

## Waarom vermeldt Toro deze waarschuwing?

Toro wil consumenten zo goed mogelijk informeren zodat ze geïnformeerde beslissingen kunnen nemen over de producten die ze kopen en gebruiken. Toro vermeldt in sommige gevallen waarschuwingen op basis van zijn kennis over de aanwezigheid van één of meer van de betreffende chemische stoffen, zonder evenwel het niveau van blootstelling te beoordelen, aangezien niet alle betreffende chemische stoffen voorzien zijn van voorschriften voor blootstellingslimieten. Ook al is de blootstelling door producten van Toro verwaarloosbaar of valt deze ruim binnen de categorie 'geen significant risico', heeft Toro er veiligheidshalve voor gekozen om Prop 65-waarschuwingen op te nemen. Als Toro deze waarschuwingen niet vermeldt, zou het bovendien vervolgd kunnen worden door de Staat Californië of door private personen die tenuitvoerlegging van Prop 65 beogen, en het kan op die manier aanzienlijke boetes krijgen.

## Privacyverklaring EEA/VK

### Toro's gebruik van uw persoonlijke gegevens

The Toro Company ("Toro") respecteert uw recht op privacy. Wanneer u onze producten koopt, kunnen we bepaalde persoonlijke informatie over u verzamelen, ofwel rechtstreeks via u ofwel via uw plaatselijk Toro bedrijf of dealer. Toro gebruikt deze informatie om te voldoen aan contractuele verplichtingen – zoals het registreren van uw garantie, het behandelen van uw garantieclaim of om contact met u op te nemen in het geval van terugroepacties – en voor legitieme zakelijke doeleinden – zoals klanttevredenheid meten, onze producten verbeteren of u productinformatie verschaffen die van belang kan zijn. Toro kan uw informatie delen met onze dochterondernemingen, verdelers of andere zakenpartners in verband met deze activiteiten. We kunnen ook persoonlijke informatie vrijgeven van rechtswege of in verband met de verkoop, aankoop of fusie van een bedrijf. We verkopen uw persoonsgegevens nooit aan andere bedrijven voor marketingdoeleinden.

### Hoe uw persoonlijke informatie bewaard wordt

Toro bewaart uw persoonlijke informatie zolang deze relevant is voor de bovengenoemde doeleinden en in overeenstemming is met de wettelijke vereisten. Gelieve contact op te nemen via [legal@toro.com](mailto:legal@toro.com) voor meer informatie over de bewaarperiodes die van toepassing zijn.

### Toro's engagement inzake veiligheid

Uw persoonlijke informatie kan behandeld worden in de VS of een ander land dat mogelijk soepelere databeschermingswetten heeft dan het land waar u verblijft. Indien we uw informatie overdragen naar een ander land dan het land waar u verblijft, nemen wij de wettelijk verplichte maatregelen om ervoor te zorgen dat de informatie op gepaste wijze wordt beschermd en veilig wordt behandeld.

### Toegang en correctie

U hebt het recht om uw persoonlijke gegevens te corrigeren of te raadplegen, of zich te verzetten tegen de verwerking van uw gegevens of deze te beperken. Om deze rechten uit te oefenen, gelieve een e-mail te sturen naar [legal@toro.com](mailto:legal@toro.com). Als u zich zorgen maakt over de manier waarop Toro uw informatie heeft behandeld, vragen wij u om deze direct ten aanzien van ons te uiten. Europese burgers hebben het recht om een klacht in te dienen bij hun gegevensbeschermingsautoriteit.



## Toro Garantie

Garantie gedurende twee jaar of 1500 bedrijfsuren

### Voorwaarden en producten waarvoor de garantie geldt

De Toro Company biedt de garantie dat uw Toro product (hierna: het 'product') gedurende 2 jaar of 1500 bedrijfsuren\* vrij van materiaalgebreken of fabricagefouten is, met dien verstande dat hierbij de kortste periode moet worden aangehouden. Deze garantie geldt voor alle producten met uitzondering van beluchters (zie de afzonderlijke garantieverklaringen voor deze producten). In een geval waarin de garantie van toepassing is, zullen wij het product kosteloos repareren en ook niet de kosten van diagnose, arbeid, onderdelen en transport in rekening brengen. De garantie gaat in op de datum waarop het product is geleverd aan de oorspronkelijke koper. \* Het product is uitgerust met een urenteller.

### Aanwijzingen voor aanvraag van garantieservice

U dient contact op te nemen met de distributeur of erkende dealer bij wie u het product heeft gekocht, zodra u denkt dat er sprake is van een geval waarop de garantie van toepassing is. Als het u moeite kost een distributeur of erkende dealer te vinden of vragen hebt over rechten of plichten met betrekking tot de garantie, kunt u contact met ons opnemen op:

Toro Commercial Products Service Department  
8111 Lyndale Avenue South  
Bloomington, MN 55420-1196

+1-952-888-8801 of +1-800-952-2740  
E-mail: commercial.warranty@toro.com

### Plichten van de eigenaar

Als eigenaar van het product bent u verantwoordelijk voor de vereiste onderhouds- en afstelwerkzaamheden die worden vermeld in de *Gebruikershandleiding*. Herstellingen voor problemen met het product die worden veroorzaakt door het niet uitvoeren van de vereiste onderhouds- en afstelwerkzaamheden worden niet gedekt door deze garantie.

### Zaken en gevallen die niet onder de garantie vallen

Niet alle storingen of defecten van het product die plaatsvinden tijdens de garantieperiode zijn materiaalgebreken of fabricagefouten. Buiten deze garantie vallen:

- Defecten als gevolg van het gebruik van andere dan originele Toro onderdelen, of als gevolg van de montage en gebruik van additionele, gewijzigde of niet van Toro afkomstige accessoires en producten.
- Defecten als gevolg van nalatigheid om aanbevolen onderhouds- en/of afstelwerkzaamheden te verrichten.
- Defecten als gevolg van verkeerd, achteloos of roekeloos gebruik van het product.
- Door gebruik versleten onderdelen die niet defect zijn. Voorbeelden van onderdelen die slijten of worden verbruikt tijdens een normaal gebruik van het product zijn onder meer, maar niet uitsluitend: remblokken en remvoeringen, koppelvvoeringen, maaimessen, messenkooien, rollen en lagers (verzegeld of smeerbaar), snijplaten, bougies, zwenkwielen en zwenkwielagers, banden, filters, drijfriemen en sommige onderdelen van spuitmachines zoals membranen, spuitdoppen, vloeistofstroommeters en afsluitkleppen.
- Storingen die worden veroorzaakt door externe invloeden zijn onder meer, maar niet uitsluitend: weersomstandigheden, wijze van opslag, verontreiniging, gebruik van niet-goedgekeurde brandstoffen, koelvloeistoffen, smeermiddelen, additieven, meststoffen, water of chemicaliën.
- Storingen of gebrekkige prestaties die het gevolg zijn van het gebruik van brandstoffen (bv. benzine, diesel of biodiesel) die niet voldoen aan hun respectievelijke industriestandaarden.
- Normale geluidsterkte, trillingen, slijtage en achteruitgang. Normale slijtage omvat, maar is niet beperkt tot, schade aan zittingen ten gevolge van slijtage of afslijting, afgesleten geveerde oppervlakken, gekraakte stickers of ramen.

### Andere landen dan de VS of Canada

Kopers van Toro producten die zijn geëxporteerd uit de Verenigde Staten of Canada, moeten contact opnemen met hun Toro Distributeur (Dealer) voor de garantiebepaling die in hun land, provincie of staat van toepassing zijn. Als u om een of andere reden ontevreden bent over de service van uw distributeur of moeilijk informatie over de garantie kunt krijgen, verzoeken wij u contact op te nemen met uw erkend Toro servicecenter.

### Onderdelen

Garantie wordt verleend op onderdelen die moeten worden vervangen in het kader van het vereiste onderhoud, gedurende de garantieperiode tot hun geplande vervanging. Een onderdeel dat uit hoofde van de garantie is vervangen, komt voor de duur van de oorspronkelijke productgarantie in aanmerking voor de garantie en wordt eigendom van Toro. Toro neemt de uiteindelijke beslissing of een onderdeel of een groep van onderdelen wordt gerepareerd of vervangen. Toro mag voor garantiereparaties in de fabriek gereviseerde onderdelen gebruiken.

### Garantie semitractieaccu en lithiumionaccu

Semitractieaccu's en lithiumionaccu's hebben een specifiek totaal aantal kilowatturen die zij tijdens hun levensduur kunnen leveren. De wijze waarop zij worden gebruikt, opgeladen en onderhouden kan hun levensduur verlengen of bekorten. Als de accu's in dit product worden gebruikt, zal hun bruikbaarheid tussen de oplaadintervallen langzaam verminderen totdat zij volledig uitgeput zijn. Vervanging van een accu die is uitgeput als gevolg van normaal gebruik, is de verantwoordelijkheid van de eigenaar van het product. Opmerking: (alleen voor lithiumionaccu): raadpleeg de garantie van de accu voor meer informatie.

### Levenslange garantie van krukas (uitsluitend voor ProStripe 02647 model)

De ProStripe met originele Toro koppelingsplaat en mesremkoppeling (ingebouwde mesremkoppeling (BBC) + koppelingsplaat) als originele uitrusting die door de originele aankoper wordt gebruikt in overeenstemming met de aanbevolen gebruiks- en onderhoudsprocedures, valt onder een levenslange garantie tegen verbuiging van de krukas van de motor. Machines die zijn uitgerust met frictieringen, mesremkoppelingen (BBC) en andere dergelijke toestellen vallen niet onder de levenslange garantie van de krukas.

### Onderhoud op kosten van de eigenaar

Opvoeren van de motor, smeren, reinigen en waxen, het vervangen van filters, koelvloeistof en het uitvoeren van aanbevolen onderhoudswerkzaamheden behoren tot de gebruikelijke werkzaamheden die nodig zijn voor Toro producten en die voor rekening van de eigenaar zijn.

### Algemene voorwaarden

Op grond van deze garanties mogen reparaties uitsluitend worden uitgevoerd door een erkende Toro dealer.

**De Toro Company is niet aansprakelijk voor indirecte of bijkomende schade dan wel gevolgschade in samenhang met het gebruik van de Toro producten die onder deze garantie vallen, inclusief de kosten of uitgaven voor de levering van vervangend materiaal of diensten gedurende een redelijke periode van onbruikbaarheid of buitengebruikstelling tijdens de uitvoering van reparatiewerkzaamheden op grond van deze garantie. Met uitzondering van de emissiegarantie waarnaar hieronder, indien van toepassing, wordt verwezen, bestaat er geen andere expliciete garantie. Alle impliciete garanties van verkoopbaarheid of geschiktheid voor gebruik zijn beperkt tot de duur van deze expliciete garantie.**

Sommige landen staan uitsluitingen van bijkomende schade of gevolgschade of beperkingen op de duur van de impliciete garantie niet toe, zodat bovengenoemde uitsluitingen en beperkingen in uw geval mogelijk niet van toepassing zijn. Deze garantie geeft u specifieke juridische rechten; daarnaast kunt u beschikken over andere rechten die per land kunnen verschillen.

### Opmerking met betrekking tot de emissiegarantie

Het emissiecontrolesysteem op uw product kan vallen onder de dekking van een afzonderlijke garantie die tegemoetkomt aan de eisen van de Amerikaanse Environmental Protection Agency (EPA) en/of de California Air Resources Board (CARB). De beperkingen van de bedrijfsuren die hierboven zijn genoemd, gelden niet voor de garantie op het emissiecontrolesysteem. Zie de garantieverklaring voor het controlesysteem van de emissie van de motor in de Gebruikershandleiding van uw product of in het documentatiemateriaal van de fabrikant van de motor.