



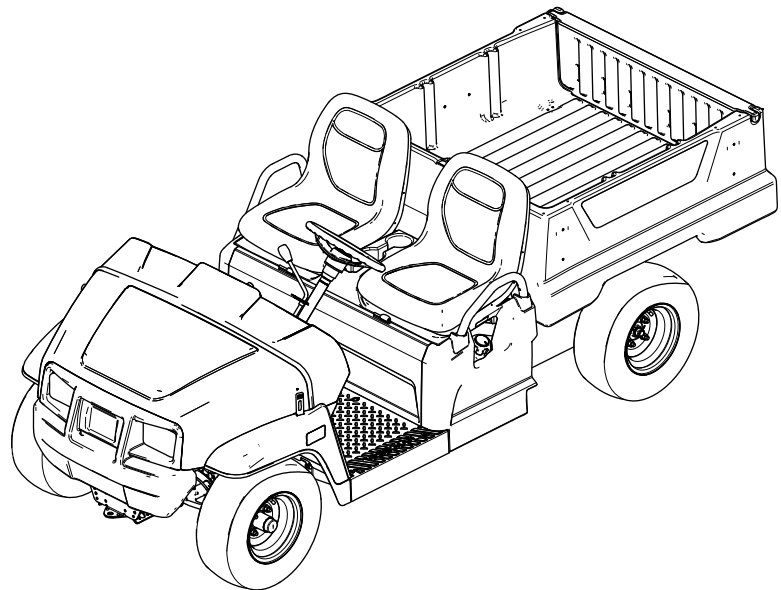
Count on it.

Bruksanvisning

**Workman® GTX bensindrivet
arbetsfordon eller EFI-
arbetsfordon**

Modellnr 07059TC—Serienr 410500000 och högre

Modellnr 07130TC—Serienr 407200000 och högre



Varningssymbolen (Figur 2) visas både i den här bruksanvisningen och på maskinen och anger viktiga säkerhetsmeddelanden som du måste följa för att undvika olyckor. Den här symbolen visas tillsammans med ordet **Fara**, **Varning** eller **Var försiktig**.

- **Fara:** anger en överhängande fara som **kommer att** leda till allvarliga personskador och innebär livsfara om den inte undviks.
- **Varning:** anger en potentiellt farlig situation som **kan** leda till allvarliga personskador och innebära livsfara om den inte undviks.
- **Var försiktig:** anger en potentiellt farlig situation som **kan** leda till lätta eller medelsvåra personskador.



Figur 2
Varningssymbol

g000502

Innehåll

Säkerhet	4	Säkerhet efter användning	23
Allmän säkerhet	4	Transportera maskinen	23
Säkerhets- och instruktionsdekaler	5	Bogsera maskinen	23
Montering	9	Dra ett släp	24
1 Montera ratten (endast internationella modeller)	9	Underhåll	25
2 Kontrollera vätskenivåerna och däckens lufttryck	9	Säkerhet vid underhåll	25
3 Polera bromsarna	10	Rekommenderat underhåll	26
4 Läsa bruksanvisningen och se över monteringsmaterialet	10	Kontrollista för dagligt underhåll	28
Produktöversikt	11	Underhålla maskinen under speciella arbetsförhållanden	28
Reglage	12	Förberedelser för underhåll	29
Specifikationer	15	Förbereda maskinen för underhåll	29
Redskap/tillbehör	15	Lyfta maskinen	29
Före körning	16	Öppna huven	29
Säkerhet före användning	16	Höja och sänka sätet	30
Utföra dagligt underhåll	16	Ta bort sätet	30
Kontrollera däcktrycket	16	Montera sätet	30
Fylla på bränsle	17	Smörjning	31
Köra in en ny maskin	17	Smörja de främre hjullagren	31
Under arbetets gång	18	Motorunderhåll	34
Säkerhet under användning	18	Motorsäkerhet	34
Använda lastflaket	19	Serva luftrenaren	34
Använda lastflaket bakre tillbehörsfäste	21	Serva motoroljan	36
Lasta lastflaket	21	Serva tändstiftet	37
Starta motorn	22	Justera den höga/låga tomgången	37
Stanna maskinen	22	Underhålla bränslesystemet	38
Parkera maskinen	23	Kontrollera bränsleledningar och anslutningar	38
Efter körning	23	Byta ut bränslefiltret	38
		Serva kolkastaren	39
		Underhålla elsystemet	40
		Elsystemets säkerhet	40
		Serva batteriet	40
		Byta säkringar	42
		Underhåll av strålkastarna	43
		Underhålla drivsystemet	44
		Underhåll av däcken	44
		Inspektera styr- och upphängningskomponenterna	44
		Justera framhjulens inriktning	45
		Kontrollera växellådsvätskans nivå	46
		Byta ut växellådsvätskan	46
		Kontrollera att växelväljarens neutralläge fungerar korrekt	46
		Justera växelväljarens neutralläge	47
		Underhålla primärdrivkopplingen	47
		Minska maxhastigheten	47
		Underhålla kylsystemet	48
		Säkerhet för kylsystemet	48
		Rengöra motorns kylarområden	48
		Underhålla bromsarna	49
		Kontrollera parkeringsbromsen	49
		Justera parkeringsbromsen	49
		Kontrollera bromsvätskenivån	49
		Kontrollera bromsarna	50
		Byta ut bromsklossarna på fotbromsen och parkeringsbromsen	50
		Byta bromsvätska	50


Säkerhet

Den här maskinen är utformad enligt kraven i SAE J2258 (nov 2016).

Allmän säkerhet

Den här produkten kan orsaka personskador. Följ alltid alla säkerhetsanvisningar för att undvika allvarliga personskador.

- Läs och se till att du har förstått innehållet i den här *bruksanvisningen* innan du startar maskinen. Se till att alla som använder den här produkten förstår varningarna och vet hur produkten ska användas.
- Håll koncentrationen helt på maskinen när du använder den. Ägna dig inte åt aktiviteter som kan distrahera dig, eftersom personskador eller skador på egendom då kan uppstå.
- Håll händer och fötter på avstånd från maskinens rörliga komponenter.
- Kör endast maskinen om skydd och andra säkerhetsanordningar sitter på plats och fungerar.
- Håll kringstående och barn på säkert avstånd från arbetsområdet. Låt aldrig barn köra maskinen.
- Stanna och stäng av maskinen och ta ut nyckeln innan du utför service eller tankar.

Felaktigt bruk eller underhåll av maskinen kan leda till personskador. För att minska risken för skador ska du alltid följa säkerhetsanvisningarna och uppmärksamma varningssymbolen . Symbolen betyder Var försiktig, Varning eller Fara – anvisning om personsäkerhet. Underlåtenhet att följa anvisningarna kan leda till personskador och innebära livsfara.

Underhålla remmarna	51
Serva drivremmen	51
Reglera startgeneratorremmen	51
Underhåll av chassit	52
Justera lastflakets spärrhakar	52
Rengöring	52
Tvätta maskinen	52
Förvaring	53
Säker förvaring	53
Ställa maskinen i förvar	53

Säkerhets- och instruktionsdekal



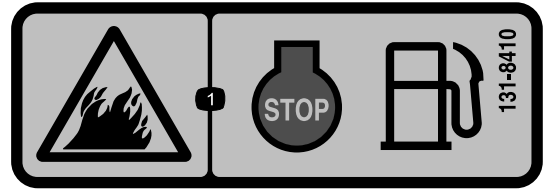
Säkerhetsdekalerna och säkerhetsinstruktionerna är fullt synliga för föraren och finns nära alla potentiella farozoner. Ersätt dekal som har skadats eller saknas.



99-7345

decal99-7345

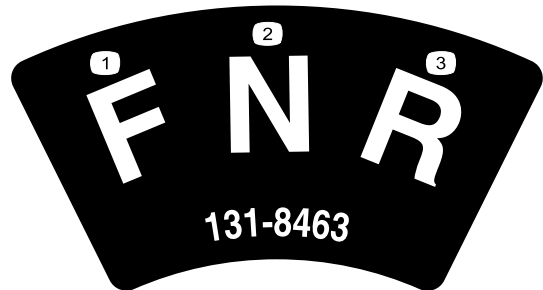
1. Varning – läs *bruksanvisningen*.
2. Varning – rör inte den heta ytan.
3. Risk för att fastna i rem – håll avståndet till rörliga delar. Kontrollera att alla skydd sitter på plats.
4. Risk för krosskador, lastlåda – använd stötan för att stödja lastflaket.



131-8410

decal131-8410

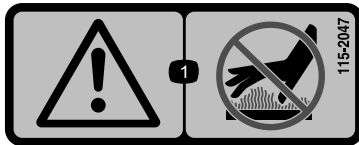
1. Brandrisk – stäng av motorn innan tankning.



131-8463

decal131-8463

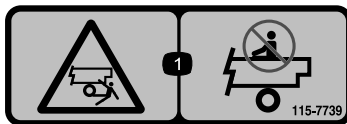
1. Framåt
2. Neutral
3. Back



115-2047

decal115-2047

1. Varning – rör inte den heta ytan.



115-7739

decal115-7739

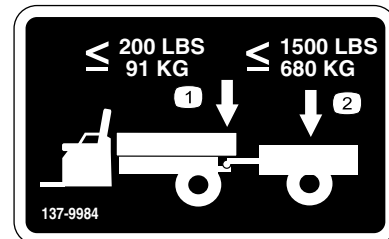
1. Risk för fall- och krosskador – kör inte passagerare.



120-9570

decal120-9570

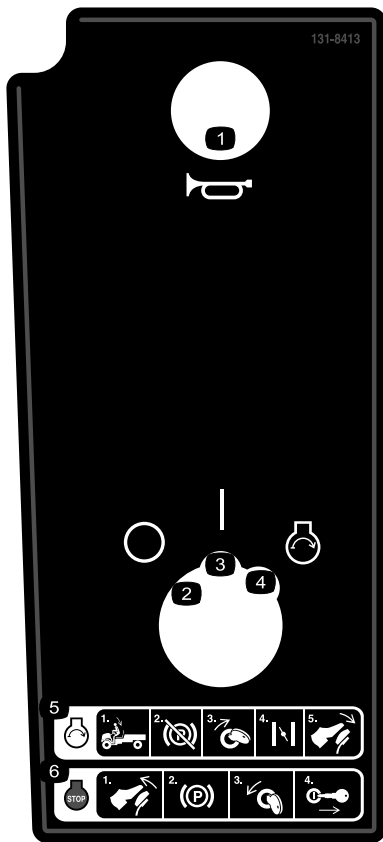
1. Varning – håll avståndet till rörliga delar och se till att alla skydd sitter på plats.



137-9984

decal137-9984

1. Bogseröglevikten får inte överstiga 91 kg.
2. Lasten får inte överstiga 680 kg.



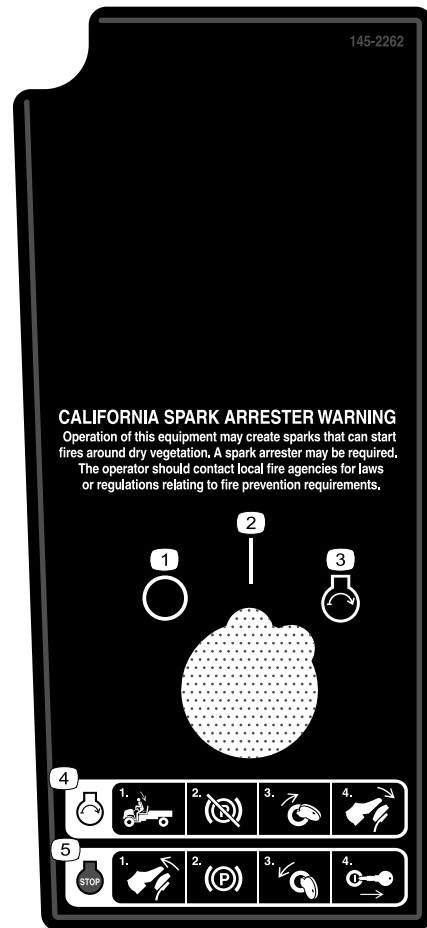
131-8413

131-8413

Endast förgasarmodeller

decal131-8413

1. Signalhorn
2. Av
3. På
4. Motor – start
5. Så här startar du motorn: 1) Sätt dig på förarplatsen, 2) frigör parkeringsbromsen, 3) slå på tändningen, 4) lägg i choken och 5) tryck ned pedalen.
6. Så här stänger du av motorn: 1) släpp upp pedalen, 2) koppla in parkeringsbromsen, 3) vrid nyckeln till AV, 4) ta ut nyckeln ur tändningslåset.



145-2262

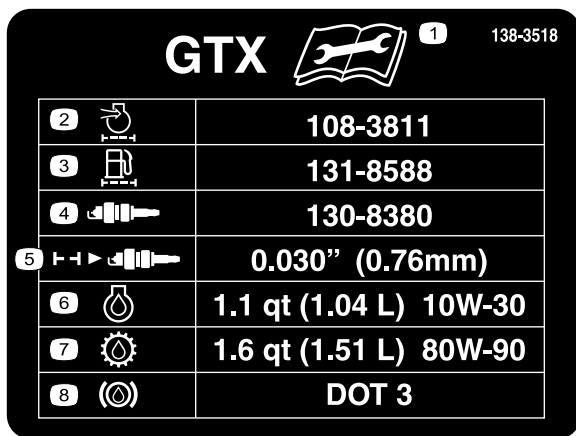
CALIFORNIA SPARK ARRESTER WARNING
 Operation of this equipment may create sparks that can start fires around dry vegetation. A spark arrester may be required. The operator should contact local fire agencies for laws or regulations relating to fire prevention requirements.

145-2262

Endast EFI-modeller

decal145-2262

1. Av
2. På
3. Motor – start
4. Starta motorn – 1) Sitt i förarsätet. 2) Koppla ur parkeringsbromsen 3) Vrid tändningslåset till startläget. 4) Tryck ned pedalen.
5. Stänga av motorn – 1) Släpp pedalen. 2) Koppla in parkeringsbromsen. 3) Vrid tändningslåset till av-läget. 4) Ta ut nyckeln ur tändningslåset.

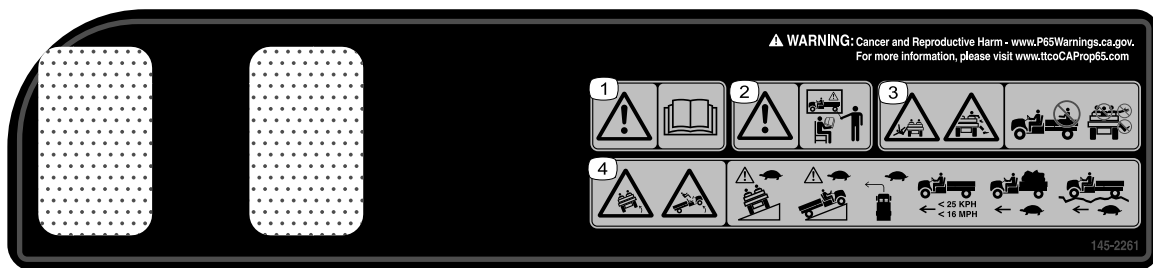


decal138-3518

138-3518

Endast förgasarmodeller

1. Läs *bruksanvisningen* innan du utför underhåll.
2. Motors luftintag/luftfilter
3. Bränslefilter
4. Tändstift
5. Tändstiftets luftgap
6. Motorolja
7. Transmissionsvätska
8. Bromsolja



decal145-2261

145-2261

1. Varning – läs *bruksanvisningen*.
2. Varning – se till att få ordentlig utbildning innan du använder maskinen.
3. Fallrisk. Risk för skärskador på armar och ben – kör inte passagerare på flaket. Kör inte med extra passagerare mellan sätena. Håll inte armar och ben utanför maskinen när den är i drift.
4. Vältrisk – kör sakta över eller uppför sluttningar. Sväng långsamt. Kör inte fortare än 26 km/h och kör sakta när du transporterar last. Kör sakta i ojämn terräng.

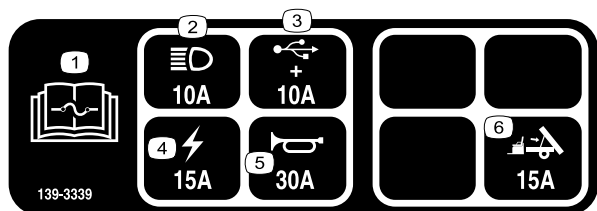
GTX EFI		9	10
1		108-3811	100
2		94-9695	400
3		131-8589	500
4		0.040" (1mm)	
5		1.1 qt (1.04 L) 10W-30	5/100
6		1.6 qt (1.51 L) 80W-90	800
7		DOT 3	1000
8		MOBILGREASE XHP-222	300

decal145-8005

145-8005

Endast EFI-modeller

- | | |
|---------------------------------|--|
| 1. Motorns luftintag/lufffilter | 6. Transmissionsvätska |
| 2. Bränslefilter | 7. Bromsolja |
| 3. Tändstift | 8. Smörjmedel |
| 4. Tändstiftets luftgap | 9. Läs <i>bruksanvisningen</i> innan du utför underhåll. |
| 5. Motorolja | 10. Bytesintervall (timmar) |



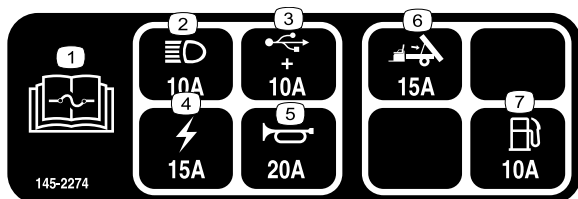
139-3339

decal139-3339

139-3339

Endast förgasarmodeller

- | | |
|---|----------------------|
| 1. Information om säkringar finns i <i>bruksanvisningen</i> . | 4. Elektriskt (15 A) |
| 2. Strålkastare (10 A) | 5. Signalhorn (30 A) |
| 3. USB (10 A) | 6. Flaklift (15 A) |



145-2274

decal145-2274

145-2274

Endast EFI-modeller

- | | |
|---|----------------------|
| 1. Information om säkringar finns i <i>bruksanvisningen</i> . | 5. Signalhorn (20 A) |
| 2. Strålkastare (10 A) | 6. Flaklift (15 A) |
| 3. USB (10 A) | 7. Bränsle (10 A) |
| 4. Elektriskt (15 A) | |

Montering

Lösa delar

Använd diagrammet nedan för att kontrollera att alla delar finns med.

Tillvägagångssätt	Beskrivning	Antal	Användning
1	Ratt	1	Montera ratten (endast internationella modeller).
	Rattskydd	1	
	Bricka (½ tum)	1	
	Dammskydd	1	
2	Inga delar krävs	–	Kontrollera vätskenivåerna och däckens lufttryck.
3	Inga delar krävs	–	Polera (kör in) bromsarna.
4	Bruksanvisning	1	Läs bruksanvisningen och titta på monteringsmaterialet innan du använder maskinen.
	Bruksanvisning till motorn	1	
	Registreringskort	1	
	Kontrollblankett före leverans	1	
	Kvalitetscertifikat	1	
	Nyckel	2	

Obs: Vänster och höger sida på maskinen är lika med förarens vänstra respektive högra sida vid normal körning.

1

Montera ratten (endast internationella modeller)

Delar som behövs till detta steg:

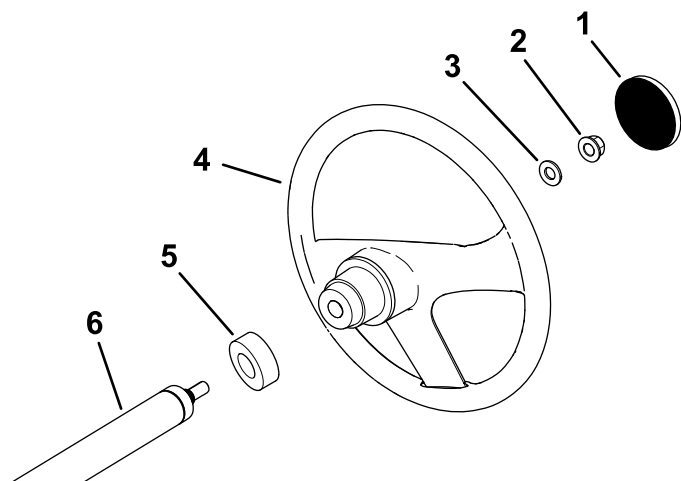
1	Ratt
1	Rattskydd
1	Bricka (½ tum)
1	Dammskydd

Tillvägagångssätt

1. Ta i förekommande fall bort kåpan från rattnavet (Figur 3).
2. Ta bort låsmuttern (½ tum) från styraxeln (Figur 3).
3. Skjut in ratten, dammskyddet och brickan (½ tum) på styraxeln (Figur 3).

Obs: Rikta framhjulen rakt fram och vrid ratten så att den mindre "ekern" på ratten står i lodrätt läge.

4. Fäst ratten på axeln med låsmuttern (½ tum) och dra åt den till 18–30 Nm.
5. Montera kåpan på ratten (Figur 3).



Figur 3

- | | |
|----------------------|--------------|
| 1. Rattskydd | 4. Ratt |
| 2. Låsmutter (½ tum) | 5. Dammskydd |
| 3. Bricka (½ tum) | 6. Styraxel |

g198932

2

Kontrollera vätskenivåerna och däckens lufttryck

Inga delar krävs

Tillvägagångssätt

1. Kontrollera motoroljenivån både före och efter start av motorn. Se [Kontrollera oljenivån i motorn \(sida 36\)](#).
2. Kontrollera bromsvätskenivån innan du startar motorn. Se [Kontrollera bromsvätskenivån \(sida 49\)](#).
3. Kontrollera växellådsvätskans nivå innan du startar motorn. Se [Kontrollera växellådsvätskans nivå \(sida 46\)](#).
4. Kontrollera lufttrycket i däcken. Se [Kontrollera däcktrycket \(sida 16\)](#).

3

Polera bromsarna

Inga delar krävs

Tillvägagångssätt

Polera (kör in) bromsarna innan du använder maskinen, för att garantera bästa prestanda för bromssystemet.

1. Kör maskinen i högsta hastighet och ansätt bromsarna så att den stannar snabbt, men utan att bromsarna låser sig.
2. Upprepa detta tio gånger, men vänta i en minut mellan stoppen så att du inte överhettar bromsarna.

Viktigt: Detta är mest effektivt om maskinen har 227 kg last.

4

Läsa bruksanvisningen och se över monteringsmaterialet

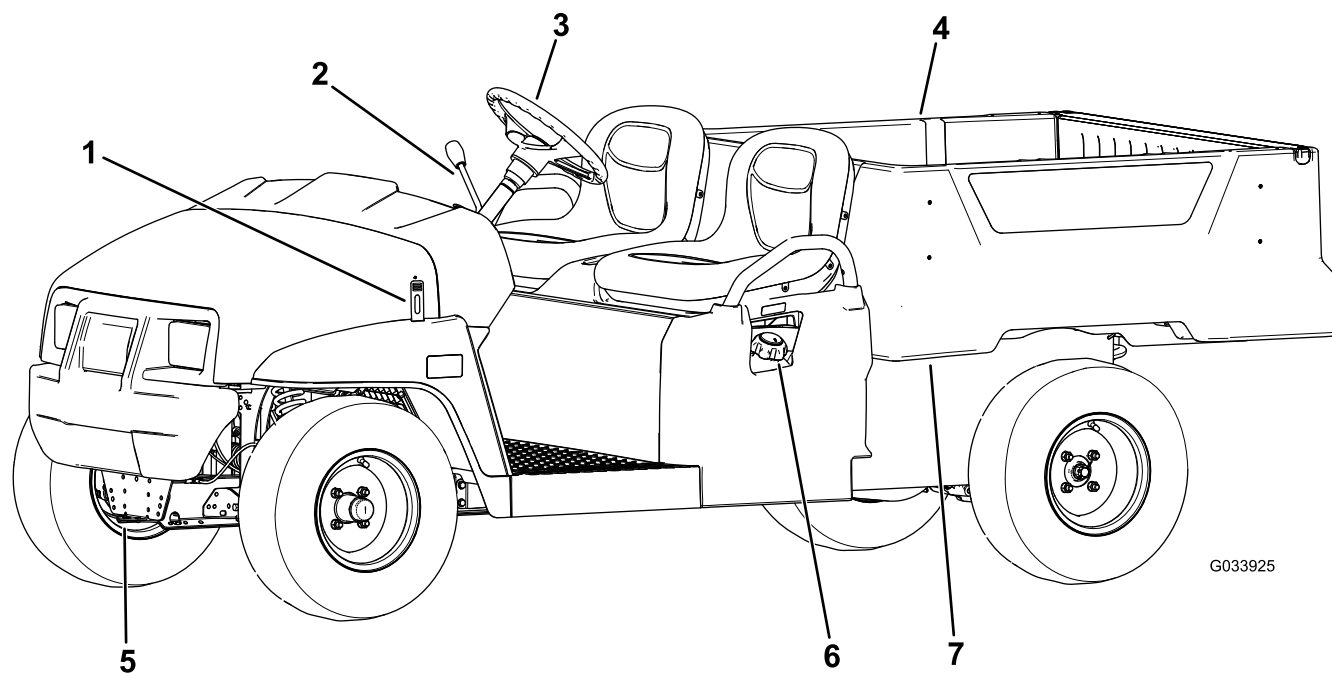
Delar som behövs till detta steg:

1	<i>Bruksanvisning</i>
1	Bruksanvisning till motorn
1	Registreringskort
1	<i>Kontrollblankett före leverans</i>
1	Kvalitetscertifikat
2	Nyckel

Tillvägagångssätt

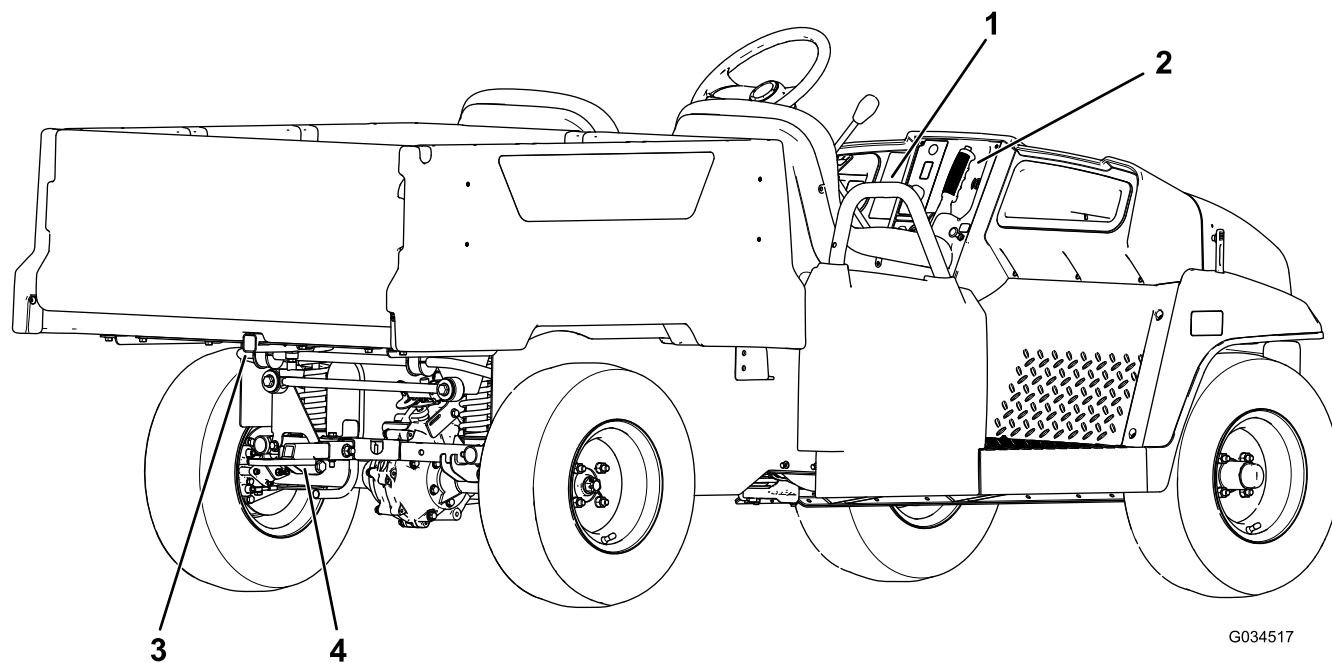
- Läs *bruksanvisningen* och motorbruksanvisningen.
- Fyll i registreringskortet.
- Fyll i *Kontrollblankett före leverans*.
- Kontrollera *kvalitetscertifikatet*.

Produktöversikt



Figur 4

- | | | | |
|-------------------|-------------|---------------|------------------|
| 1. Motorhuvsspärr | 3. Ratt | 5. Bogserögla | 7. Lastflaksspak |
| 2. Växelspak | 4. Lastflak | 6. Tanklock | |



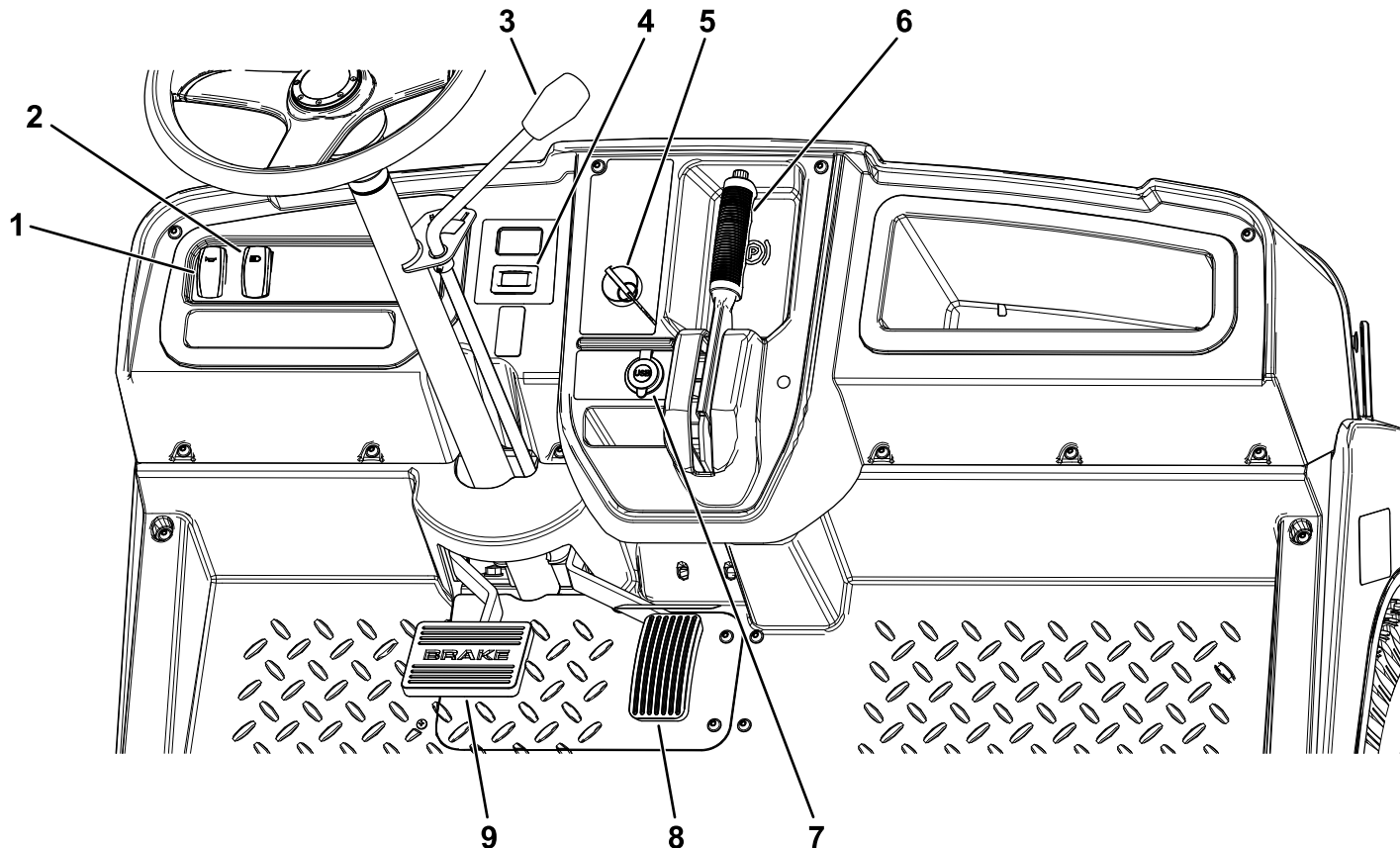
Figur 5

- | | |
|------------------------|--------------------------------------|
| 1. Passagerarhandtag | 3. Lastflakets bakre tillbehörsfäste |
| 2. Parkeringsbromsspak | 4. Dragkrok |

Reglage

Bekanta dig med alla reglage innan du startar motorn och använder maskinen.

Kontrollpanel



Figur 6

g378787

- | | |
|--------------------------|------------------------|
| 1. Signalhornsomkopplare | 6. Parkeringsbromsspak |
| 2. Ljusomkopplare | 7. USB-eluttag |
| 3. Växelväljare | 8. Gaspedal |
| 4. Timmätare | 9. Bromspedal |
| 5. Tändningslås | |

Gaspedal

Använd gaspedalen (Figur 6) för att reglera maskinens körhastighet. Tryck ned gaspedalen för att starta motorn. Ju hårdare du trycker ner pedalen desto mer ökar hastigheten. Om du släpper pedalen saktar maskinen ned och motorn stängs av.

Obs: Maxhastigheten framåt är 26 km/h.

Bromspedal

Använd bromspedalen för att stanna eller sakta farten på maskinen (Figur 6).

▲ VAR FÖRSIKTIG

Användning av en maskin med slitna eller felinställda bromsar kan leda till personskador.

Om bromspedalen förflyttar sig till inom 25 mm från maskinens golvplatta ska bromsarna justeras eller repareras.

Tändningslås

Tändningslåset sitter i det nedre högra hörnet av instrumentbrädan (Figur 6).

Tändningslåset har tre lägen: AV, PÅ och START.

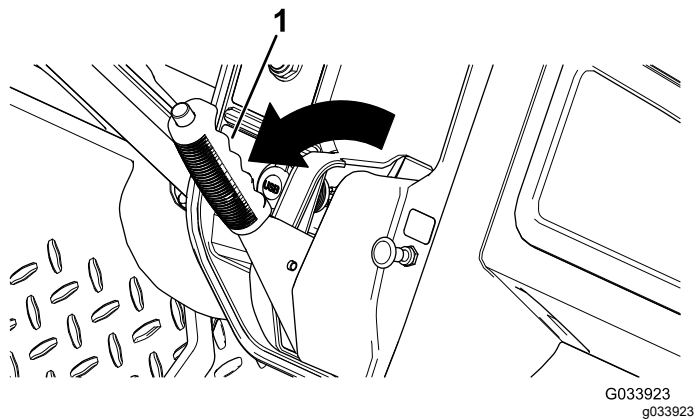
Det finns två sätt att starta maskinen. Se [Starta motorn \(sida 22\)](#).

Parkeringsbromsspak

Parkeringsbromsspaken sitter på kontrollpanelen (Figur 6).

När du stänger av motorn ska du koppla in parkeringsbromsen för att undvika oavsiktlig maskinrörelse. Se till att koppla in parkeringsbromsen om du parkerar maskinen i en brant sluttning.

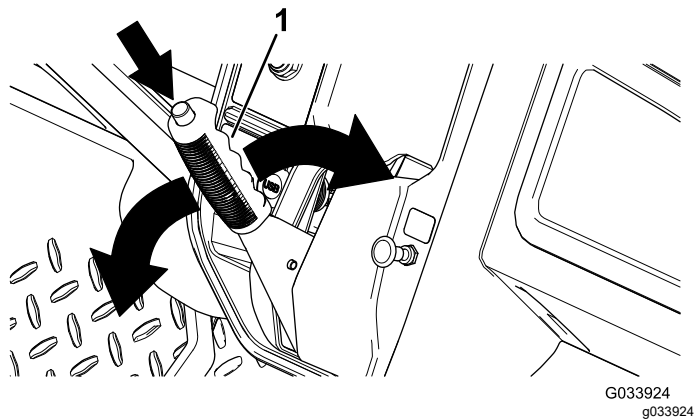
Koppla in parkeringsbromsen genom att dra spaken mot dig (Figur 7).



Figur 7

1. Parkeringsbromsspak

Koppla ur parkeringsbromsen genom att trycka ned knappen ovanpå spaken, dra spaken mot dig för att lätta på spänningen och sedan trycka den framåt (Figur 8).



Figur 8

1. Parkeringsbromsspak

Choke

Endast förgasarmodeller

Chokereglaget sitter på kontrollpanelen. Använd choken för att starta en kall motor genom att dra chokereglaget utåt. Reglera choken så att motorn går jämnt när den har startats. Flytta choken till det AVSTÄNGDA läget när motorn har värmts upp.

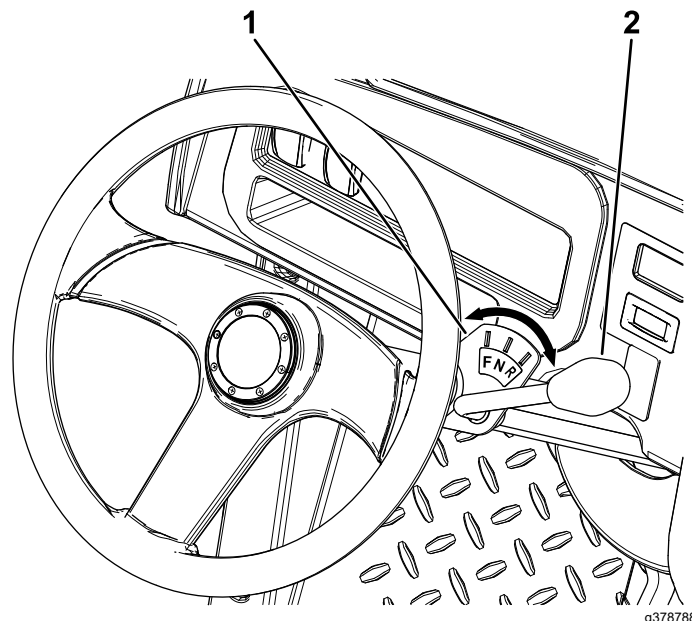
Växelväljare och växelindikator

Växelväljaren kan ställas in på tre olika lägen som anges på växelindikatorn: FRAMÅT, BAKÅT och NEUTRALLÄGE (Figur 9).

Obs: Motorn startas och körs i samtliga tre lägen.

Från NEUTRALLÄGET kan du flytta reglaget åt vänster till FRAMÅTLÄGET eller åt höger till BACKLÄGET (Figur 9).

Viktigt: Stanna alltid maskinen innan du växlar.



Figur 9

1. Växelindikator
2. Växelväljare

Signalhornsomkopplare

Signalhornsomkopplaren sitter på kontrollpanelen (Figur 6). Tryck på signalhornsomkopplaren när du vill använda signalhornet.

Ljusomkopplare

Använd ljusomkopplaren (Figur 6) för att slå på strålkastarna. Tryck ljusomkopplaren uppåt för att slå på strålkastarna. Tryck ljusomkopplaren nedåt för att slå av dem.

Timmätare

Timmätaren sitter till höger om ljusomkopplaren (Figur 6). Timmätaren visar det sammanlagda antalet drifttimmar. Den startar när tändningsnyckeln vrids till det PÅSLAGNA läget eller STARTLÄGET, eller om motorn går.

Obs: När maskinen går blinkar timmätaren kontinuerligt och registrerar användning.

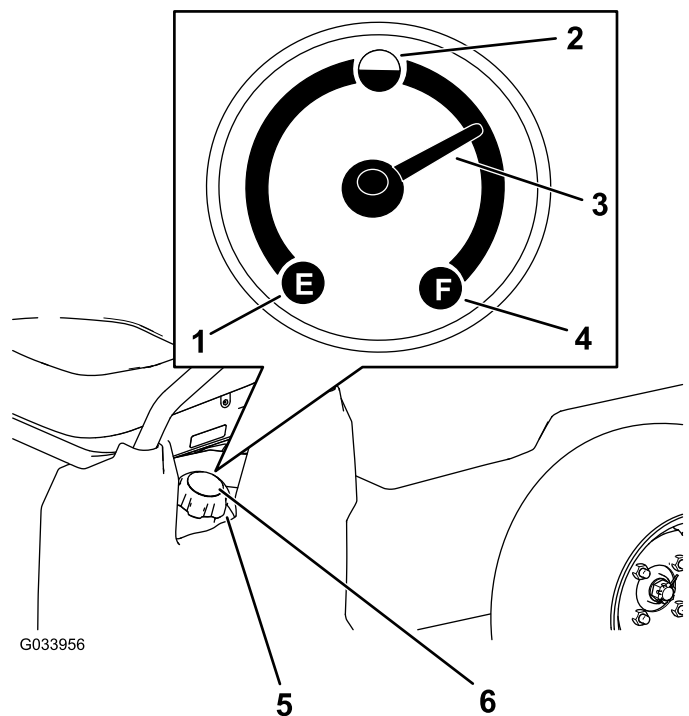
USB-eluttag

USB-eluttaget sitter till vänster om parkeringsbromsspaken (Figur 6). Använd eluttaget för att ladda mobila enheter.

Viktigt: För in gummipluggen för att förhindra skador på USB-eluttaget när det inte används.

Bränslemätare

Bränslemätaren (Figur 10) sitter i påfyllningslocket på bränsletanken, på maskinens vänstra sida. Mätaren visar mängden bränsle i tanken.

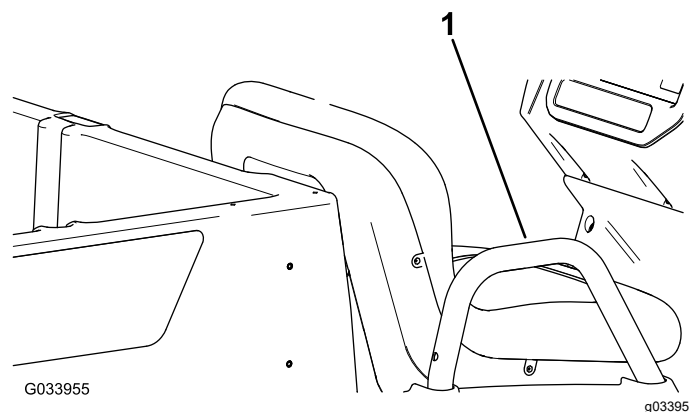


Figur 10

- | | |
|-------------|------------------|
| 1. Tom | 4. Full |
| 2. Halvfull | 5. Tanklock |
| 3. Nål | 6. Bränslemätare |

Passagerarhandtag

Passagerarhandtagen sitter på utsidan av respektive säte (Figur 11).



Figur 11

Passagerarsidan visas

1. Passagerarhandtag

Specifikationer

Obs: Delarnas mått och utseende kan ändras utan föregående meddelande.

Grundvikt	397 kg
Märkkapacitet (på jämnt underlag)	544 kg totalt, inklusive 91 kg förare och 91 kg passagerare, last, tillbehör och redskap
Fordonets bruttovikt – på plant underlag	941 kg totalt, inklusive alla vikter som räknas upp ovan
Maximal lastkapacitet (på jämnt underlag)	363 kg totalt, inklusive bakmonterade tillbehör
Maximal kapacitet för lastflakets bakre tillbehörsfäste	45 kg
Bogserkapacitet	Bogseröglans vikt: 91 kg Släpets bruttovikt: 680 kg
Total bredd	119 cm
Total längd	302 cm
Total höjd	127,5 cm
Markfrigång	21,6 cm längst fram utan last eller förare 14 cm längst bak utan last eller förare
Hjulbas	220 cm
Spårvidd (centrumlinje till centrumlinje)	Framtill: 119 cm Baktill: 119 cm
Lastflakets längd	Insida: 102 cm Utsida: 114,3 cm
Lastflakets bredd	Insida: 98 cm Utsida utanför de formpressade stänkskärmarna: 107,3 cm
Lastflakets höjd	28 cm på insidan
Motorvarvtal	Låg tomgång: 1 250–1 350 varv/min Hög tomgång: 3 650–3 750 varv/min

Redskap/tillbehör

Det finns ett urval av godkända Toro-redskap och -tillbehör som du kan använda för att förbättra och utöka maskinens kapacitet. Kontakta en auktoriserad återförsäljare eller auktoriserad Toro-distributör, eller gå till www.Toro.com för att se en lista över alla godkända redskap och tillbehör.

Använd endast originalreservdelar och tillbehör från Toro för att garantera optimal prestanda och fortlöpande säkerhet för produkten. Det kan vara farligt att använda reservdelar och tillbehör från andra tillverkare och det kan göra produktgarantin ogiltig.

Körning

Obs: Vänster och höger sida på maskinen är lika med förarens vänstra respektive högra sida vid normal körning.

Före körning

Säkerhet före användning

Allmän säkerhet

- Låt aldrig barn eller personer som inte är utbildade eller fysiskt kapabla köra eller utföra underhåll på maskinen. Lokala bestämmelser kan begränsa användarens ålder. Det är ägaren som ansvarar för att utbilda alla förare och mekaniker.
- Lär dig hur man använder utrustningen på ett säkert sätt och bekanta dig med manöverreglage och säkerhetsskyltar.
- Stäng av maskinen, ta ut nyckeln och vänta tills alla rörliga delar har stannat innan du kliver ur förarsätet. Låt maskinen svalna innan du justerar, rengör, förvarar eller utför underhåll på den.
- Lär dig att stanna och stänga av maskinen snabbt.
- Kontrollera att det inte finns fler personer (du och din[a] passagerare) i fordonet än antalet handtag som finns på maskinen.
- Kontrollera att samtliga säkerhetsanordningar och dekaler är på plats. Byt ut eller ersätt alla säkerhetsanordningar och ersätt alla dekaler som är oläsliga eller saknas. Kör inte maskinen om dessa inte sitter på plats eller inte fungerar som de ska.

Bränslesäkerhet

- Var ytterst försiktig när du hanterar bränsle. Det är brandfarligt och dess ångor är explosiva.
- Släck alla cigaretter, cigarrer, pipor och övriga antändningskällor.
- Använd endast en godkänd bränslebehållare.
- Ta inte bort tanklocket och fyll inte på bränsle i bränsletanken medan motorn är igång eller fortfarande är varm.
- Fyll inte på eller tappa ut bränsle från maskinen i ett slutet utrymme.
- Förvara inte maskinen eller bränslebehållaren i närheten av en öppen låga, gnista eller tändlåga, t.ex. nära en varmvattenberedare eller någon annan utrustning.
- Om du spiller ut bränsle ska du inte försöka att starta motorn. Undvik att skapa några gnistor tills bränsleångorna har skingrats.

Utföra dagligt underhåll

Serviceintervall: Varje användning eller dagligen

Varje dag innan maskinen startas ska de procedurer som ska genomföras dagligen och innan varje användning, vilka anges i [Underhåll \(sida 25\)](#), utföras.

Kontrollera däcktrycket

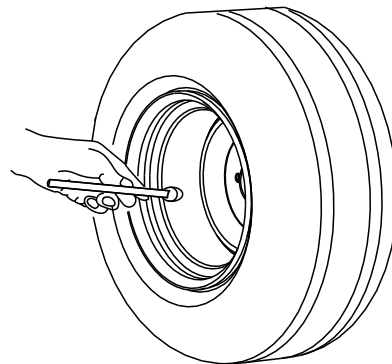
Serviceintervall: Varje användning eller dagligen

Fram- och backdäckens tryckspecifikation:
1,65–2,07 bar

Viktigt: Överskrid inte det maximala lufttrycket som anges på däckets sida.

Obs: Vilket lufttryck som krävs i däcken bestäms av hur mycket last som du ska transportera.

1. Kontrollera lufttrycket i däcken.
 - Använd ett lägre lufttryck i däcken för lättare laster, för att minska jordkompakteringen, för en jämnare körning och för att minimera däckavtrycken på marken.
 - Använd ett högre lufttryck i däcken för transport av tyngre laster i högre hastigheter.
2. Justera vid behov lufttrycket i däcken genom att fylla på eller tappa ur luft.



G001055

Figur 12

g001055

Fylla på bränsle

Rekommenderat bränsle

Typ	Blyfri bensin
Lägsta oktantal	87 (USA) eller 91 (researchoktan; utanför USA)
Etanol	Högst 10 volymprocent
Metanol	Ingen
MTBE (metyl-tert-butyleter)	Mindre än 15 volymprocent
Olja	Får ej tillsättas i bränslet

Använd endast rent, färskt (inte mer än 30 dagar gammalt) bränsle från en ansedd källa.

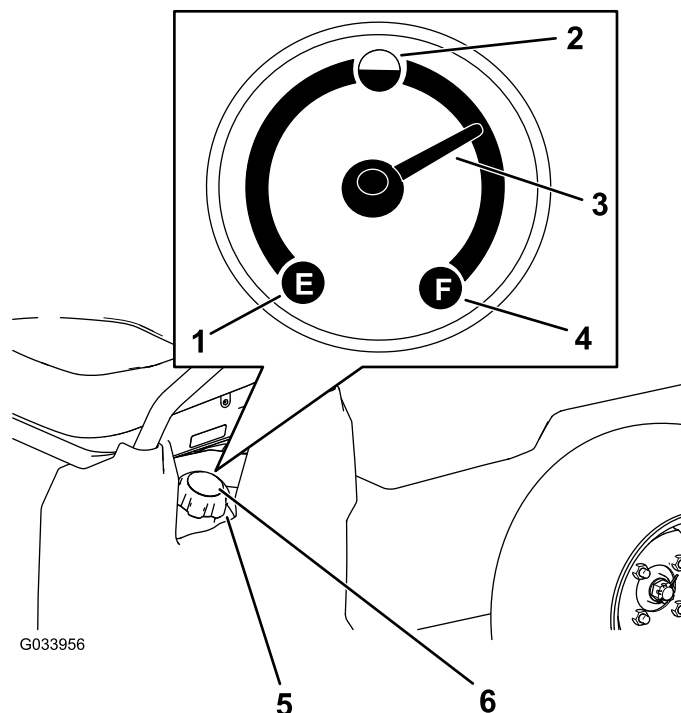
Viktigt: För att minska risken för startproblem tillsätter du bränslestabilisere/konditionerare till färskt bränsle enligt tillverkarens anvisningar.

Mer information finns i motorns bruksanvisning.

Fylla på bränsletanken

Bränsletanken rymmer cirka 18,9 liter.

1. Parkera maskinen på ett plant underlag.
2. Ställ växelspaken i NEUTRALLÄGET.
3. Koppla in parkeringsbromsen.
4. Stäng av maskinen och ta ut nyckeln.
5. Rengör området runt tanklocket (Figur 13).



Figur 13

1. Tom
2. Halvfull
3. Nål
4. Full
5. Tanklock
6. Bränslemätare

6. Ta av tanklocket.
7. Fyll tanken till ungefär 25 mm från dess överkant (nedanför påfyllningsrörets smalare del).

Obs: Det tomma utrymmet behövs för bensinens expansion. **Fyll inte på för mycket i bränsletanken.**

8. Skruva på tanklocket ordentligt.
9. Torka upp eventuellt utspillt bränsle.

Köra in en ny maskin

Serviceintervall: Efter de första 100 timmarna—Utför stegen i riktlinjerna om att köra in en ny maskin.

Följ dessa riktlinjer för att få en tillbörlig maskinprestanda.

- Se till att bromsarna har körts in. Se [3 Polera bromsarna \(sida 10\)](#).
- Kontrollera vätske- och motoroljenivåerna regelbundet. Var uppmärksam vid tecken på att maskinen eller dess delar håller på att överhettas.
- Låt motorn värma upp i ca 15 sekunder om den är kall när du startar den innan du använder maskinen.

Obs: Låt motorn värmas upp under längre tid vid drift i låg temperatur.

- Variera maskinens hastighet under arbetets gång. Undvik snabba starter och stopp.
- Det krävs ingen inkörningsolja för motorn. Originaloljan är samma typ som ska användas vid vanliga oljebyten.
- Se [Underhåll \(sida 25\)](#) för eventuella särskilda kontroller vid låganvändning.
- Kontrollera inställningen av den främre fjädringen och justera vid behov. Se [Justera framhjulens inriktning \(sida 45\)](#).
- Se till att växelspaken är i neutralläget, parkeringsbromsen är inkopplad och att du sitter i förarsätet innan du startar maskinen.
- Du och passagerarna bör förbli sittande så länge maskinen är i rörelse. Håll båda händerna på ratten. Passagerarna bör använda de avsedda handtagen. Håll alltid armar och ben innanför maskinens kaross.
- Använd endast maskinen när sikten är god. Se upp för hål, rötter, ojämnheter, stenar och andra dolda risker. Ojämn terräng kan göra att maskinen välter. Det kan finnas dolda hinder i högt gräs. Var försiktig när du närmar dig hörn med skymd sikt, buskage, träd eller andra objekt som kan försämra sikten.
- Kör inte maskinen i närheten av stup, diken eller flodbäddar. Maskinen kan välta plötsligt om ett hjul kör över en kant eller kanten ger med sig.
- Var alltid uppmärksam på och undvik lågt sittande utskjutande föremål som t.ex. trädgrenar, dörrposter, gångbroar o.s.v.
- Titta bakåt och nedåt innan du backar för att se till att vägen är fri.
- Vid användning av maskinen på allmän väg ska alla trafikbestämmelser följas och extrautrustning som kan vara obligatorisk enligt lag användas, såsom lampor, blinkers och skyltar för att indikera långsamt gående fordon (LGF).
- Om maskinen vibrerar onormalt ska du omedelbart parkera och stänga av den, vänta tills all rörelse har avstannat och sedan undersöka om det finns skador. Reparera alla skador på maskinen innan du börjar använda den igen.
- Det kan ta längre tid att stanna maskinen på vått underlag än på torrt underlag. För att torka våta bromsar ska du köra långsamt på plant underlag och samtidigt trampa lätt på bromspedalen.
- Om du kör maskinen i hög hastighet och sedan stannar tvärt kan detta leda till att bakhjulen låser sig, vilket påverkar din kontroll över maskinen.
- Rör inte vid motorn, växellådan, ljuddämparen eller ljuddämpargrenröret medan motorn är igång eller strax efter att du har stängt av motorn. Dessa områden kan vara så heta att de orsakar brännskador.
- Lämna inte en maskin som är i gång utan uppsikt.
- Gör följande innan du lämnar förarplatsen:
 - Parkera maskinen på ett plant underlag.
 - Ställ växelspaken i NEUTRALLÄGET.
 - Koppla in parkeringsbromsen.
 - Stäng av maskinen och ta ut nyckeln.
 - Vänta tills alla rörliga delar har stannat.

Under arbetets gång

Säkerhet under användning

Allmän säkerhet

- Ägaren/föraren kan förebygga och ansvarar för olyckor som kan ge upphov till personskador eller skador på egendom.
- Passagerare får endast sitta på avsedda sittplatser. Kör inte passagerare på lastflaket. Håll kringstående och barn på säkert avstånd från arbetsområdet.
- Använd lämpliga kläder, inklusive ögonskydd, långbyxor, rejäla och halkfria skor samt hörselskydd. Sätt upp långt hår och använd inte hängande smycken eller löst sittande kläder.
- Håll koncentrationen helt på maskinen när du använder den. Ägna dig inte åt aktiviteter som kan distrahera dig, eftersom personskador eller skador på egendom då kan uppstå.
- Kör inte maskinen om du är sjuk, trött eller påverkad av alkohol eller läkemedel.
- Använd endast maskinen utomhus eller i ett välventilerat utrymme.
- Överskrid inte maskinens maximala bruttovikt.
- Var extra försiktig när du bromsar eller svänger med tung last på lastflaket.
- Om du transporterar överdimensionerade laster på lastflaket försämras maskinens stabilitet. Överskrid inte flakets lastkapacitet.
- Maskinens styrning, bromsning och stabilitet påverkas negativt när du transporterar en last som inte kan bindas fast vid maskinen. Var försiktig med styrning och inbromsning om du transporterar material som inte kan bindas fast på maskinen.
- Sänk maskinens hastighet och minska maskinens last när du kör i svår, ojämn terräng samt nära trottoarkanter, hål och andra plötsliga terrängförändringar. Lasten kan glida och göra maskinen ostadig.

- Använd inte maskinen när det finns risk för blixtnedslag.
- Använd endast tillbehör och redskap som har godkänts av Toro®.

Säkerhet vid körning av flera passagerare

- Överskrid inte maskinens bruttovikt. Du måste räkna med din egen, passagerarnas och lastens vikt i maskinens övergripande bruttovikt.
- Passagerare får endast sitta på avsedda sittplatser. Låt inte passagerare sitta på lastflaket.
- Du och passagerarna bör förbli sittande så länge maskinen är i rörelse.
- Den ökade maskinlängden ger en ökad svängradie. Se till att det finns extra manöverutrymme för maskinen.

Säkerhet i sluttningar

Obs: Det finns ett vältskyddssystem med två stolpar som tillval för maskinen. Använd ett vältskydd om du ska klippa i närheten av stup och vattendrag, i ojämn terräng eller i sluttningar, vilket kan leda till att maskinen välter. Kontakta en auktoriserad Toro-återförsäljare för mer information.

Sluttningar är en betydande faktor vid olyckor som orsakas av förlorad kontroll eller tippning. Sådana olyckor kan leda till allvarliga personskador eller dödsfall.

- Undersök platsen för att avgöra vilka sluttningar som är säkra för maskindrift och fastställ egna rutiner och regler för körning i dessa sluttningar. Använd alltid sunt förnuft och gott omdöme när du utför kontrollen.
- Om du känner dig osäker när du kör maskinen i sluttningar ska du inte köra där.
- Rörelse i sluttningar ska ske långsamt och gradvis. Ändra inte maskinens hastighet eller riktning tvärt.
- Undvik att köra maskinen i våt terräng. Däcken kan förlora greppet. Maskinen kan välta innan däcken förlorar greppet.
- Kör rakt uppför och nedför sluttningar.
- Om du börjar förlora fart när du kör uppför en sluttning ska du gradvis koppla in bromsarna och långsamt backa rakt nedför sluttningen.
- Det kan vara farligt att svänga när du kör uppför eller nedför en sluttning. Om du måste svänga när du kör i en sluttning ska detta göras långsamt och försiktigt.
- Tunga laster påverkar stabiliteten i sluttningar. Minska lastens vikt och sänk färdhastigheten

när du kör i sluttningar eller om lasten har en hög tyngdpunkt. Surra fast lasten på maskinens lastflak så att den inte glider. Var extra försiktig när du transporterar laster som lätt glider (t.ex. vätska, sten, sand o.s.v.).

- Undvik att starta, stänga av eller vända maskinen i en sluttning, särskilt om du transporterar en last. Det tar längre tid att stanna när man kör nedför en sluttning än när man kör på plan mark. Om du måste stanna maskinen bör du undvika plötsliga hastighetsförändringar, eftersom dessa kan leda till att maskinen tippas eller välter. Bromsa inte plötsligt när du rullar bakåt, eftersom detta kan få maskinen att välta.

Säkerhet vid lastning och tippning

- Överskrid inte maskinens bruttovikt när du kör med en last på lastflaket och/eller bogserar en släpvagn. Se [Specifikationer \(sida 15\)](#).
- Fördela lasten jämnt på lastflaket för att öka stabiliteten och kontrollen över maskinen.
- Se till att det inte står någon bakom maskinen innan du tippas lasten.
- Tippa inte ett lastat lastflak när maskinen står i sidled i en sluttning. Ändringen av viktfördelningen kan få maskinen att välta.

Använda lastflaket

Höja lastflaket till tippningsläget

⚠ VARNING

Ett upphöjt flak kan falla ned och skada någon som arbetar under det.

- **Sätt alltid upp flaket med stöttan innan du påbörjar arbetet under det.**
- **Ta bort allt lastmaterial från flaket innan du höjer det.**

⚠ VARNING

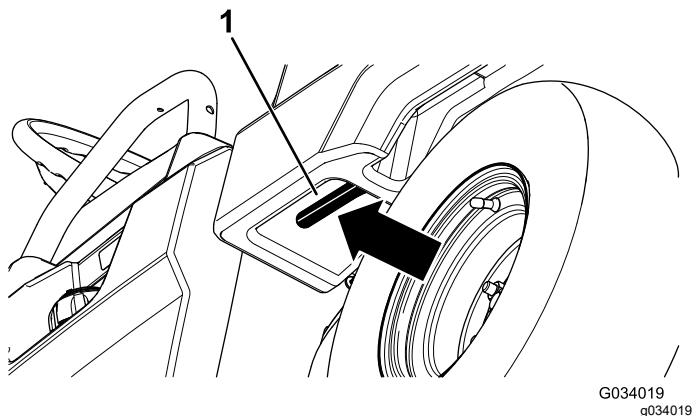
Om maskinen körs med lastflaket i upphöjt läge kan maskinen lättare tippa eller välta. Flakets konstruktion kan skadas om flaket är upphöjt medan maskinen används.

- **Kör maskinen med lastflaket nedfällt.**
- **Sänk ned lastflaket när du har tömt det.**

⚠ VAR FÖRSIKTIG

Om lasten ligger på den bakre delen av lastflaket när du lossar spärrarna kan flaket tippa och oväntat öppnas, vilket kan medföra att du eller andra skadas.

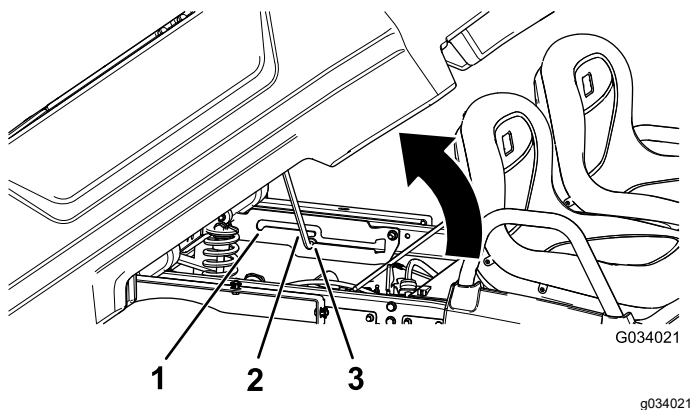
- Placera om möjligt lasten mitt på lastflaket.
 - Håll ned lastflaket och kontrollera att ingen lutar sig över flaket eller står bakom det när du lossar spärrarna.
 - Ta bort all last från flaket innan du höjer upp flaket för underhåll av maskinen.
1. Dra spaken på lastflakets vänstra insida mot dig och höj upp lastflaket (Figur 14).



Figur 14

1. Lastflaksspak

2. Säkra flaket för tippning genom att skjuta in stötten i tippningslägets skåra (Figur 15).



Figur 15

1. Servicelägets skåra
2. Stötta
3. Tömningslägets skåra

Höja lastflaket till serviceläget

1. Dra spaken på lastflakets vänstra insida mot dig och höj upp lastflaket (Figur 14).

2. Skjut in stötten i servicelägets skåra för att säkra flaket för underhåll (Figur 15).

Sänka lastflaket

⚠ VARNING

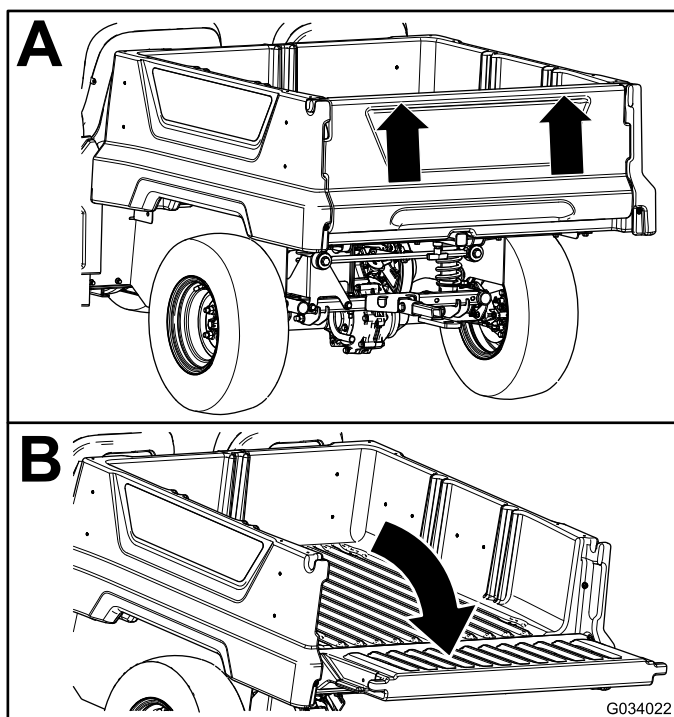
Flaket kan vara tungt. Händer eller andra kroppsdelar kan krossas.

Håll undan händer och andra kroppsdelar när du sänker ned flaket.

1. Höj upp lastflaket något genom att lyfta upp låsspärren (Figur 14).
2. Dra ut stötten ur skåran (Figur 15).
3. Sänk ned flaket tills det låses på plats.

Öppna flakskyddet

1. Kontrollera att lastflaket är nedfällt och spärrat.
2. Sätt båda händerna på greppet nära flakskyddets ovansida och fäll upp flakskyddet (Figur 16).
3. Fäll ned flakskyddet tills det är i nivå med lastflakets botten (Figur 16).



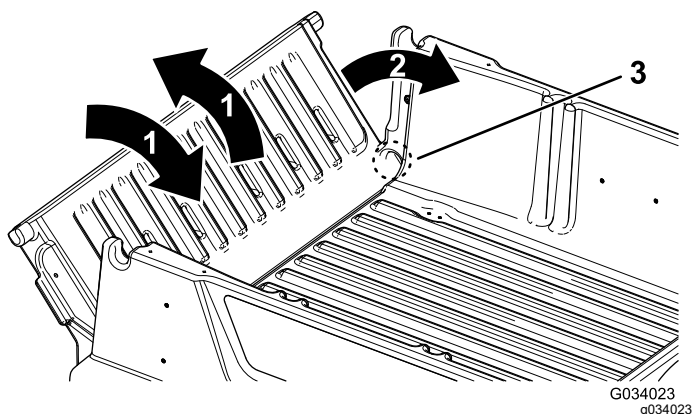
Figur 16

Stänga flakskyddet

Om du har lastat av löst material som sand, sten eller träflis från maskinens lastflak så kan en del av materialet ha fastnat i området kring flakskyddets

gångjärn. Utför följande steg innan du stänger flakskyddet.

1. Använd dina händer för att ta bort så mycket av materialet som möjligt från området kring gångjärnen.
2. Fäll flakskyddet till cirka 45 graders läge (Figur 17).



Figur 17

1. Fäll flakskyddet fram och tillbaka flera gånger.
2. Fäll flakskyddet till cirka 45 graders läge.
3. Område kring gångjärnen

3. Skaka flakskyddet med korta rörelser för att vrida det framåt och bakåt flera gånger (Figur 17).

Obs: Detta hjälper dig att få bort material från området kring gångjärnen.

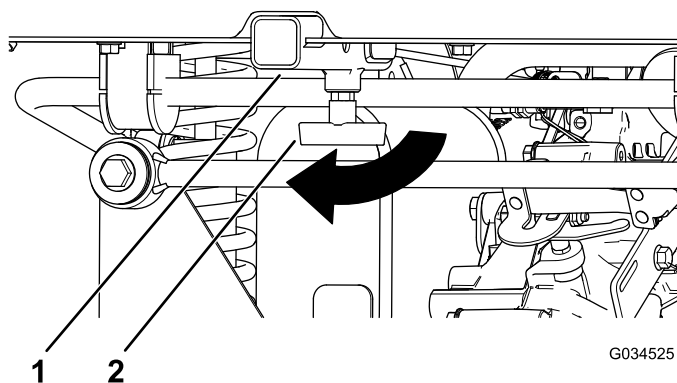
4. Sänk ned flakskyddet och kontrollera om det finns material kvar runt gångjärnen.
5. Upprepa steg 1 till 4 tills allt material är borta från området runt gångjärnen.
6. Fäll upp flakskyddet och lyft in det i lastflakets skåror.

Använda lastflakets bakre tillbehörsfäste

Använd lastflakets bakre tillbehörsfäste när du vill fästa tillbehör på maskinens bakre del.

Kapacitet: 45 kg

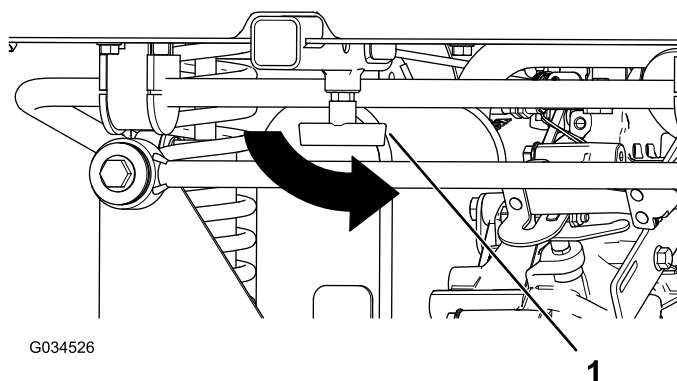
1. Lossa T-handtaget genom att vrida det medurs (Figur 18).



Figur 18

1. Mottagare
2. T-handtag

2. För in tillbehöret i mottagaren tills hålen ligger i linje (Figur 18).
3. Fäst det monterade tillbehöret i dragkroksröret med sprintbulten och hårnålssprinten som medföljer tillbehöret.
4. Dra åt T-handtaget genom att vrida det moturs (Figur 19).



Figur 19

1. T-handtag

Lasta lastflaket

Tillämpa följande riktlinjer när du lastar lastflaket och använder maskinen:

- Notera maskinens viktkapacitet och begränsa vikten på den last du transporterar på lastflaket enligt med [Specifikationer \(sida 15\)](#) och dekalen med maskinens bruttovikt.

Obs: Tillåten last gäller endast när maskinen används på plant underlag.

- Minska vikten på den last du transporterar på lastflaket när du kör i sluttningar och ojämn terräng.
- Minska vikten på den last du transporterar när materialet har en hög tyngdpunkt, t.ex. staplar med tegelstenar, timmer eller säckar med gödningsmedel. Fördela lasten så lågt som möjligt

för att säkerställa att lasten inte försämrar sikten bakåt vid användning av maskinen.

- Centrera lasten genom att lasta lastflaket på följande sätt:
 - Fördela vikten på lastflaket jämnt mellan sidorna.

Viktigt: Det är troligare att maskinen välter om lasten är placerad på ena sidan av lastflaket.

- Fördela vikten på lastflaket jämnt mellan fram- och bakkanten.

Viktigt: Om du placerar lasten bakom bakaxeln minskas framhjulens dragkraft, vilket kan leda till att du tappar kontrollen över manövreringen eller att maskinen välter.

- Var extra försiktig när du transporterar överdimensionerade laster på lastflaket, i synnerhet om du inte kan centrera den överdimensionerade lastens vikt på lastflaket.
- Säkra om möjligt lasten genom att binda fast den på lastflaket så att den inte glider.
- Vid transport av vätskor ska du vara försiktig i upp- och nedförsbackar, vid plötsliga hastighetsförändringar och stopp samt vid körning på ojämnt underlag.

Lastflaket rymmer 0,28 m³. Mängden (volymen) material som kan placeras på flaket utan att maskinens tillåtna last överstigs kan variera stort beroende på materialets densitet.

I följande tabell anges lastvolymbegränsningar för olika material:

Material	Densitet	Lastflakets maximala kapacitet (på plant underlag)
Grus, torrt	1 522 kg/m ³	Full
Grus, vått	1 922 kg/m ³	Trekvartsfull
Sand, torr	1 442 kg/m ³	Full
Sand, våt	1 922 kg/m ³	Trekvartsfull
Trä	721 kg/m ³	Full
Bark	< 721 kg/m ³	Full
Jord, packad	1 602 kg/m ³	Trekvartsfull (cirka)

Starta motorn

1. Sätt dig i förarsätet, sätt i nyckeln i tändningslåset och vrid den medsols till det PÅSLAGNA läget eller STARTLÄGET.

Det finns två sätt att starta maskinen:

- **Pedalstart** – Vrid tändningslåset till det PÅSLAGNA läget och tryck ned gaspedalen.

Obs: När du tar bort foten från gaspedalen stannar motorn.

- **Nyckelstart** – vrid tändningslåset till STARTLÄGET, så går motorn tills du stänger AV den.

Obs: När du använder nyckelstartläget kan du koppla in parkeringsbromsen och arbeta undan från maskinen medan motorn fortfarande är igång och batteriet hålls laddat.

Obs: Om du vrider nyckeln till STARTLÄGET kommer motorn att dras runt tills den startar. Om motorn dras runt i mer än tio sekunder ska du vrida tillbaka till det AVSTÄNGDA läget och fastställa problemet (kontrollera till exempel att choken är ilagd, att luftrenaren inte är igensatt, att bränsletanken är full och att tändstiftet är i gott skick) innan du startar maskinen igen.

Obs: Om maskinen är utrustad med backningslarm som tillval och du för växelväljaren till BACKLÄGET när tändningslåset är i det PÅSLAGNA LÄGET eller i STARTLÄGET, ljuder en summersignal för att varna dig om att maskinen befinner sig i backläge.

2. För växelväljaren till önskad färdriktning för maskinen.
3. Koppla ur parkeringsbromsen.
4. Trampa långsamt ned gaspedalen.

Obs: Om motorn är kall trycker du ned gaspedalen halvvägs, håller den där och drar ut chokehandtaget till det PÅSLAGNA läget. När motorn har värmts upp för du tillbaka chokehandtaget till det AVSTÄNGDA läget.

Stanna maskinen

Viktigt: Använd fotbromsarna för att stanna maskinen i en sluttning och lägg i parkeringsbromsen för att hålla kvar den på plats. Om gaspedalen används för att orsaka motorstopp i sluttningen kan maskinen skadas.

1. Ta bort foten från gaspedalen.
2. Ansätt bromsarna genom att långsamt trampa ned bromspedalen tills maskinen har stannat helt.

Obs: Bromssträckan kan variera beroende på maskinens last och hastighet.

Parkera maskinen

1. Stanna maskinen med hjälp av fotbromsen genom att trampa ned bromspedalen och hålla den nedtryckt.
2. Koppla in parkeringsbromsen genom att dra parkeringsbromsspaken mot dig.
3. Vrid nyckeln moturs till det AVSLAGNA läget.
4. Ta ur nyckeln.

Efter körning

Säkerhet efter användning

Allmän säkerhet

- Gör följande innan du lämnar förarplatsen:
 - Parkera maskinen på ett plant underlag.
 - Ställ växelspaken i NEUTRALLÄGET.
 - Koppla in parkeringsbromsen.
 - Stäng av maskinen och ta ut nyckeln.
 - Vänta tills alla rörliga delar har stannat.
- Låt maskinen svalna innan du justerar, rengör, förvarar eller utför underhåll på den.
- Förvara inte maskinen i närheten av en öppen låga, gnista eller tändlåga, t.ex. nära en varmvattenberedare eller någon annan utrustning.
- Håll alla maskindelar i gott bruksskick och samtliga fästelement åtdragna.
- Underhåll och rengör säkerhetsbälten vid behov.
- Byt ut slitna och skadade dekaler eller ersätt de som saknas.

Transportera maskinen

- Var försiktig när du lastar på eller av maskinen från en släpvagn eller lastbil.
- Använd ramper i fullbredd för att lasta maskinen på en släpvagn eller lastbil.
- Bind fast maskinen så att den sitter säkert.

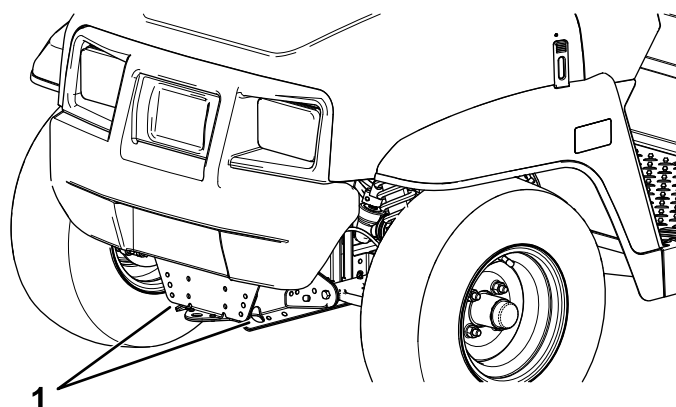
Se [Figur 20](#) och [Figur 21](#) för fästpunkternas placering på maskinen.

Obs: Lasta maskinen på släpet med maskinens front framåt. Om det inte går ska maskinens huv fästas vid ramen med en rem, eller också ska huven demonteras samt transporteras och fästas separat så att den inte blåser av under transporten.

⚠ VAR FÖRSIKTIG

Lösa säten kan falla av maskinen och släpet under transport och landa på en annan maskinen eller utgöra ett hinder på vägen.

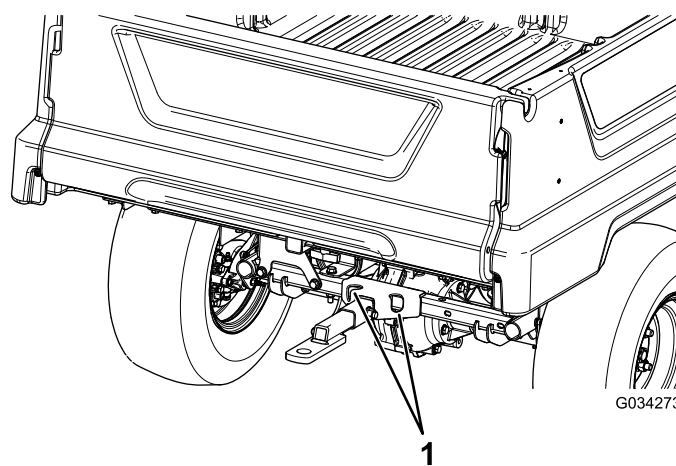
Ta bort sätena eller kontrollera att sätena sitter säkert med hjälp av svängtapparna.



Figur 20

g236535

1. Bogserögla och fästpunkt (maskinens framsida)



Figur 21

G034273

g034273

1. Bakre fästpunkter

Bogsera maskinen

I nödfall kan du bogsera maskinen en kortare sträcka. Denna metod rekommenderas dock inte som en standardprocedur.

⚠ VARNING

Bogsering i höga hastigheter kan bidra till förlorad styrkontroll och leda till personskador.

Bogsera aldrig maskinen snabbare än i 8 km/h.

Bogsering av maskinen är ett jobb som kräver två personer. Om maskinen måste flyttas en längre sträcka bör den transporteras på en lastbil eller ett släp. Se [Dra ett släp \(sida 24\)](#).

1. Ta bort drivremmen från maskinen, se [Byta ut drivremmen \(sida 51\)](#).
2. Fäst en bogserlina i bogseröglan framtill på maskinens ram ([Figur 20](#)).
3. För växelspaken till NEUTRALLÄGET och koppla ur parkeringsbromsen.

Dra ett släp

Maskinen kan dra släp efter sig. Det finns en bogserkrok för maskinen. Kontakta en auktoriserad Toro-återförsäljare för mer information.

Lasta inte maskinen eller släpet för tungt när du drar en last eller bogserar ett släp. Överbelastning av maskinen eller släpet kan bidra till försämrad prestanda eller skador på bromsar, axel, motor, växellåda, styrning, fjädring, karosseri eller däck.

Lasta alltid ett släp med 60 % av lastvikten på släpets främre del. Detta placerar ca 10 % av släpets bruttovikt på maskinens bogserkrok.

För att ge korrekt bromsning och drivning ska lastflaket alltid lastas vid körning med släp. Överstig inte bruttoviktsgrensarna för fordon eller släp.

Undvik att parkera en maskin med släp i en sluttning. Om du måste parkera i en sluttning kopplar du in parkeringsbromsen och blockerar släpets hjul.

Underhåll

Säkerhet vid underhåll

- Låt inte obehöriga personer serva maskinen.
- Gör följande innan du lämnar förarplatsen:
 - Parkera maskinen på ett plant underlag.
 - Ställ växelspaken i NEUTRALLÄGET.
 - Koppla in parkeringsbromsen.
 - Sänk lastflaket.
 - Stäng av maskinen och ta ut nyckeln.
 - Vänta tills alla rörliga delar har stannat.
- Låt maskinen svalna innan du justerar, rengör, förvarar eller utför underhåll på den.
- Stötta upp maskinen med pallbockar så fort du ska arbeta under maskinen.
- Arbeta aldrig under ett upphöjt flak utan att den tillbörliga flaksäkerhetsstöttan är på plats.
- Ladda inte batterierna medan du utför underhåll på maskinen.
- Håll all maskinvara ordentligt åtdragen för att försäkra att hela maskinen är i gott skick.
- Minska brandrisken genom att hålla området runt maskinen fritt från fett, gräs, löv och smutsansamlingar.
- Utför om möjligt inget underhåll på maskinen medan den är igång. Håll dig på avstånd från rörliga delar.
- Om maskinen måste vara igång för att du ska kunna utföra visst underhåll måste du hålla klädesplagg, händer, fötter och andra kroppsdelar borta från alla rörliga delar. Håll kringstående på behörigt avstånd från maskinen.
- Torka upp eventuellt olje- och bränslespill.
- Kontrollera parkeringsbromsens funktion så som rekommenderas i schemat för underhåll och justera och serva den vid behov.
- Håll alla maskindelar i gott bruksskick och all maskinvara ordentligt åtdragen. Byt ut alla slitna eller skadade dekaler.
- Mixtra aldrig med den avsedda funktionen hos en säkerhetsanordning och reducera inte det skydd en säkerhetsanordning ger.
- Övervarva inte motorn genom att ändra varvtalsregulatorns inställningar. Be en auktoriserad återförsäljare att kontrollera motorns maxhastighet med en varvräknare för att garantera dess säkerhet och korrekthet.
- Vid eventuellt behov av större reparationer eller assistans ska du kontakta en auktoriserad Toro-återförsäljare.
- Ändringar av maskinen kan påverka dess funktion, prestanda, hållbarhet och användning, och kan leda till personskador och innebära livsfara. Sådan användning kan göra att garantin från Toro® upphör att gälla.

Rekommenderat underhåll

Underhållsintervall	Underhållsförfarande
Efter de första 5 timmarna	<ul style="list-style-type: none"> • Byt oljan i motorn.
Efter de första 8 timmarna	<ul style="list-style-type: none"> • Kontrollera drivremmens skick. • Kontrollera startgeneratorremmens spänning.
Efter de första 50 timmarna	<ul style="list-style-type: none"> • Kontrollera luftfiltret för kolkastern.
Efter de första 100 timmarna	<ul style="list-style-type: none"> • Utför stegen i riktlinjerna om att köra in en ny maskin.
Varje användning eller dagligen	<ul style="list-style-type: none"> • Se över säkerhetsbälten gällande slitage och andra skador. Byt ut säkerhetsbälten om någon komponent inte fungerar korrekt. • Kontrollera däcktrycket. • Kontrollera oljenivån i motorn. • Kontrollera växelväljarfunktionen. • Kontrollera bromsvätskenivån. • Tvätta maskinen.
Var 50:e timme	<ul style="list-style-type: none"> • Ta bort luftrenarkåpan och avlägsna allt skräp. Ta inte bort luftrenarinsatsen. • Rensa bort allt skräp i dammkåpan. • Under speciella arbetsförhållanden (se Underhålla maskinen under speciella arbetsförhållanden) – byt ut luftrenarinsatsen. Byt ut luftrenarinsatsen tidigare om den är smutsig eller skadad. • Under speciella arbetsförhållanden (se Underhålla maskinen under speciella arbetsförhållanden) – byt ut motoroljan.
Var 100:e timme	<ul style="list-style-type: none"> • Under normala arbetsförhållanden – byt ut luftrenarinsatsen. Byt ut luftrenarinsatsen tidigare om den är smutsig eller skadad. • Under normala arbetsförhållanden – byt ut motoroljan. • Kontrollera tändstiftet. • Kontrollera däckens och fälgarnas skick. • Dra åt hjulmuttrarna. • Inspektera styrningen och upphängningen, och kontrollera att det inte finns några lösa eller skadade komponenter. • Kontrollera framhjulens lutning och skränkning. • Kontrollera växellådsvätskans nivå. • Kontrollera växelväljarens funktion i neutralläget. • Rengör motorns kylarområden. • Undersök bromsarna
Var 200:e timme	<ul style="list-style-type: none"> • Kontrollera luftfiltret för kolkastern. • Kontrollera drivremmens skick och spänning. • Kontrollera startgeneratorremmens spänning.
Var 300:e timme	<ul style="list-style-type: none"> • Smörj de främre hjullagren.
Var 400:e timme	<ul style="list-style-type: none"> • Kontrollera bränsleledningar och anslutningar. • Byt ut bränslefiltret. • Rengör primärdrivkopplingen. • Byta ut bromsklossarna på fotbromsen och parkeringsbromsen.
Var 800:e timme	<ul style="list-style-type: none"> • Byt växellådsvätskan.
Var 1000:e timme	<ul style="list-style-type: none"> • Byt bromsvätskan.
Årligen	<ul style="list-style-type: none"> • Utför allt årligt underhåll som anges i bruksanvisningen till motorn.

Obs: Hämta en kostnadsfri kopia av elschemat genom att gå till www.Toro.com, klicka på länken Manuals och söka efter din maskin.

Viktigt: Mer information om underhållsrutiner finns i bruksanvisningen till motorn.

⚠ VARNING

Dåligt underhållna maskiner kan gå sönder i förtid och eventuellt skada dig eller andra.

Följ dessa anvisningar för att underhålla och hålla maskinen i gott bruksskick.

⚠ VAR FÖRSIKTIG

Låt endast behörig och auktoriserad personal underhålla, reparera, justera och inspektera maskinen.

- Undvik brandrisker och se till att det alltid finns brandsläckningsutrustning på arbetsområdet. Använd inte en öppen låga för att kontrollera bränslenivån eller läckage av bränsle, batterielektrolyt eller kylvätska.
- Använd inte öppna bränslekärl eller brandfarliga rengöringsvätskor för att rengöra delar.

⚠ VAR FÖRSIKTIG

Om du lämnar nyckeln i tändningslåset kan någon råka starta motorn av misstag och skada dig eller någon annan person allvarligt.

Stäng av motorn och ta ut nyckeln ur tändningslåset innan du utför något underhåll.

Kontrollista för dagligt underhåll

Kopiera sidan och använd den regelbundet.

Kontrollpunkt	Vecka:						
	Måndag	Tisdag	Onsdag	Torsdag	Fredag	Lördag	Söndag
Kontrollera bromsen och parkeringsbromsen.							
Kontrollera växelväljaren/neutralåget.							
Kontrollera vattennivån i batterierna.							
Kontrollera bromsvätskenivån.							
Kontrollera om det förekommer missljud vid användningen.							
Kontrollera däcktrycket.							
Undersök om systemet har oljeläckor.							
Kontrollera instrumentfunktionen.							
Kontrollera gaspedaldriften.							
Måla i skadad lack.							
Tvätta maskinen.							

Underhålla maskinen under speciella arbetsförhållanden

Viktigt: Om maskinen utsätts för något av nedanstående förhållanden ska underhåll utföras dubbelt så ofta:

- Arbete i öken
- Arbete i kallt klimat – under 10 °C
- Bogsering av släp
- Regelbundet arbete i dammiga förhållanden
- Byggarbete
- Gör följande efter drift i lera, sand, vatten eller liknande smutsiga förhållanden under en längre tid:
 - Kontrollera bromsarna och rengör dem så snart som möjligt. Detta förhindrar att slipande material orsakar onödigt slitage på bromsarna.
 - Använd enbart vatten, alternativt med ett mildt tvättmedel, när du tvättar maskinen.

Viktigt: Använd inte bräckt eller återvunnet vatten vid rengöring av maskinen.

Förberedelser för underhåll

Förbereda maskinen för underhåll

1. Parkera maskinen på ett plant underlag.
2. Ställ växelspaken i NEUTRALLÄGET.
3. Koppla in parkeringsbromsen.
4. Stäng av motorn och tag ut nyckeln.
5. Töm och höj upp lastflaket.

Lyfta maskinen

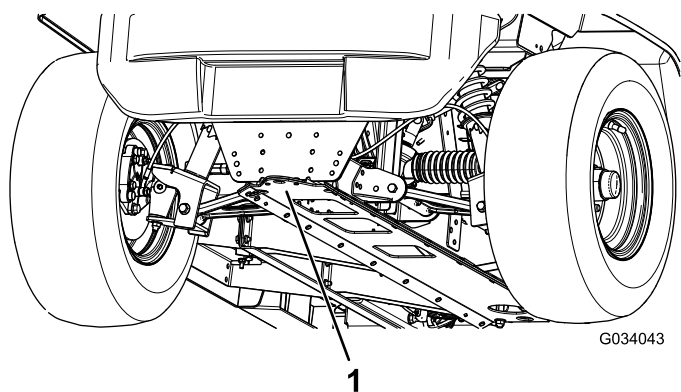
⚠ FARA

Maskinen kan vara ostadig vid användning av domkraft. Maskinen kan glida av domkraften och skada någon som befinner sig under den.

- Starta inte maskinen när den stöts upp med en domkraft.
- Ta alltid ut nyckeln ur tändningslåset innan du kliver ut ur maskinen.
- Blockera hjulen när maskinen stöts upp med en lyftutrustning.
- Använd domkrafter för att stötta upp maskinen när den är upphöjd.

Viktigt: När maskinen genomgår rutinunderhåll och/eller maskindiagnostik ska maskinens bakhjul vara 25 mm ovanför marken och bakaxeln ska stöttas upp med domkrafter.

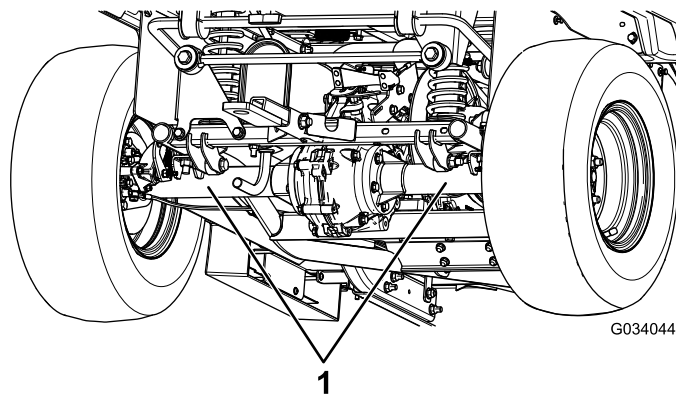
- Lyftpunkten framtill på maskinen sitter på ramens framsida under dragöglan (Figur 22).



Figur 22

1. Främre lyftpunkt

- Lyftpunkten baktill på maskinen sitter under axelrören (Figur 23).



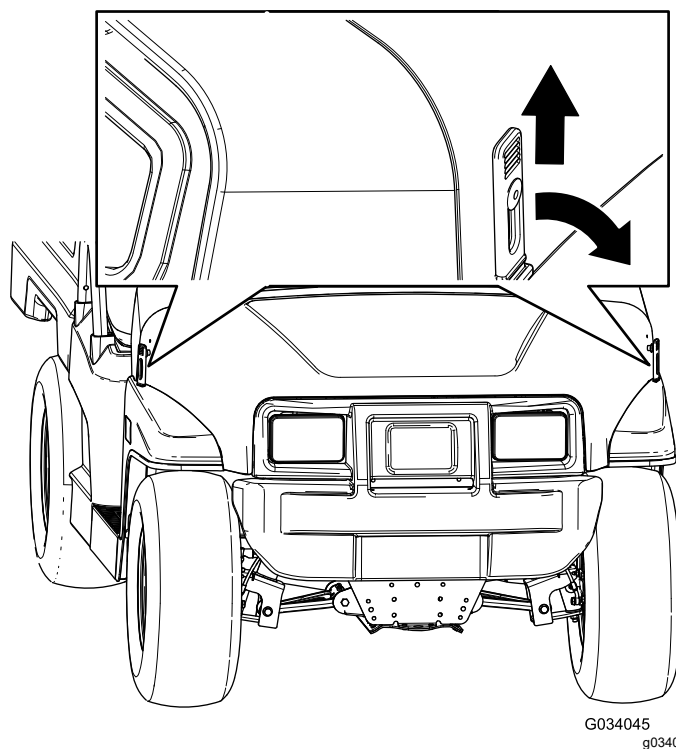
Figur 23

1. Bakre lyftpunkter

Öppna huven

Lyfta motorhuven

1. Lyft upp handtaget på gummispärrarna på vardera sidan av motorhuven (Figur 24).



Figur 24

2. Lyft upp motorhuven.

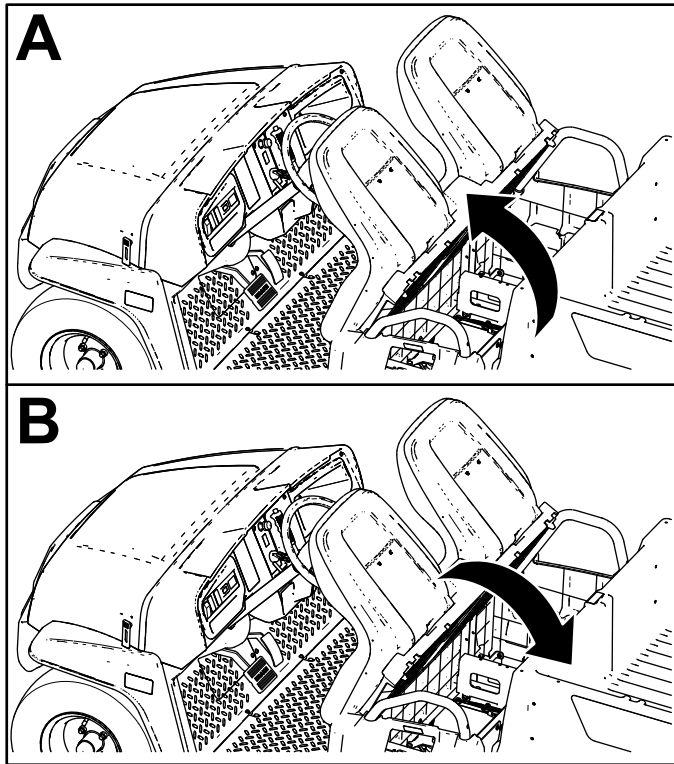
Stänga motorhuven

1. Sänk försiktigt ned motorhuven.
2. Fäst motorhuven genom att rikta in gummispärrarna mot spärrrankarna på vardera sidan av motorhuven (Figur 24).

Höja och sänka sätet

Du höjer sätet genom att föra det framåt tills det vilar mot ratten (Figur 25).

Du sänker sätet genom att föra det bakåt tills det återvänder till dess ursprungliga plats (Figur 25).

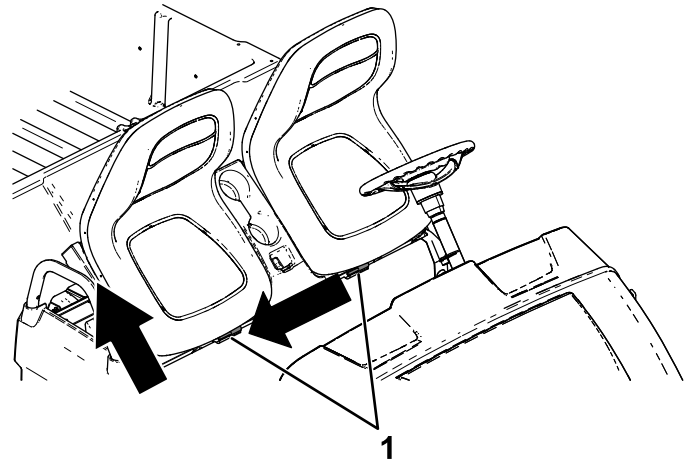


Figur 25

g190066

Ta bort sätet

1. För sätet framåt till det upphöjda läget (Figur 25).
2. Skjut sätet åt sidan utanför tapparna och lyft sätet uppåt (Figur 26).



Figur 26

g190187

1. Tappar

Montera sätet

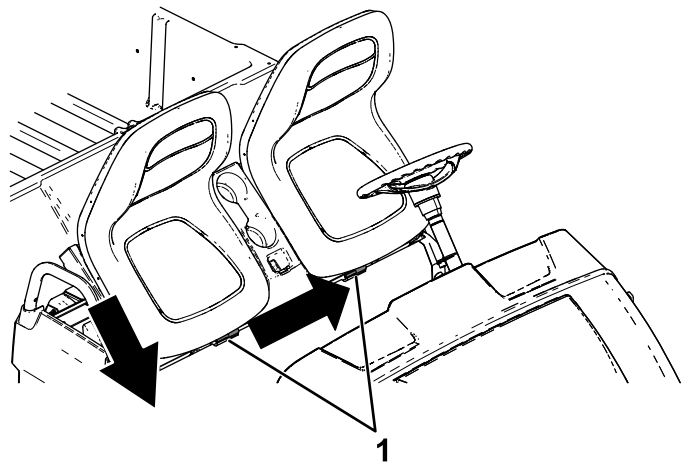
Skjut på sätet på tapparna och sänk ned sätet (Figur 27).

Smörjning

Smörja de främre hjullagren

Serviceintervall: Var 300:e timme

Fett som ska användas: Mobilgrease XHP™-222



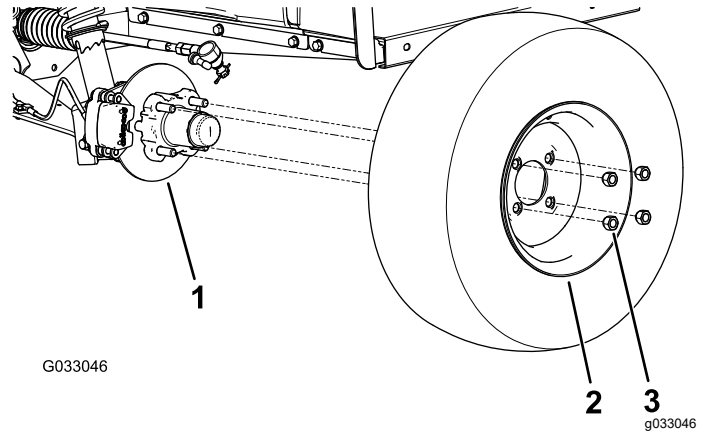
Figur 27

g190186

1. Tappar

Ta bort navet och rotorn

1. Höj upp maskinens främre del och stötta upp den med domkrafter.
2. Ta bort de fyra hjulmuttrar som håller fast hjulet vid navet (Figur 28).



G033046

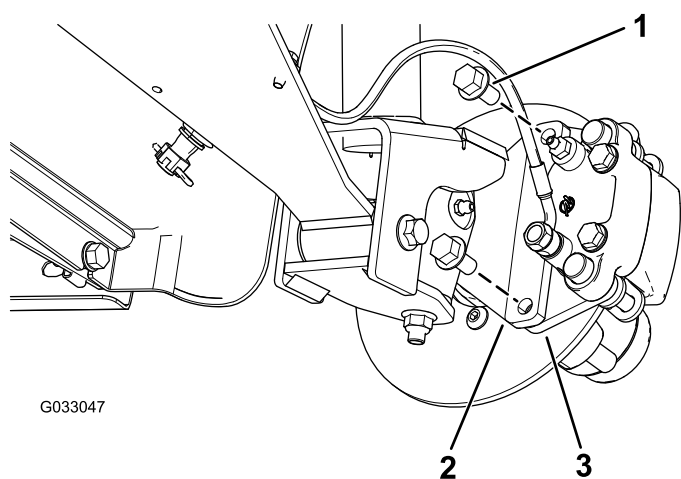
g033046

Figur 28

1. Nav
2. Hjul
3. Hjulmutter

3. Ta bort de flänsskruvar ($\frac{3}{8} \times \frac{3}{4}$ tum) som håller fast fästet för bromsenheten vid spindeln, och separera bromsen från spindeln (Figur 29).

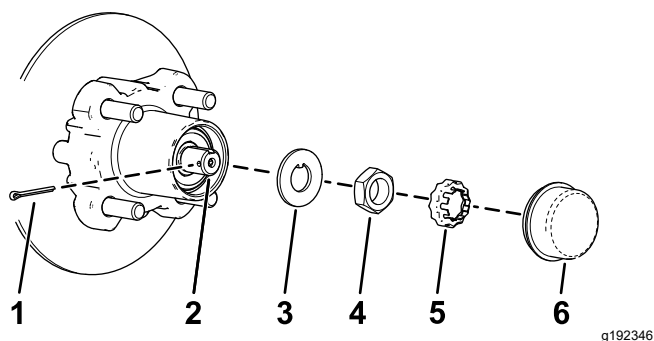
Obs: Stötta upp bromsenheten innan du fortsätter med nästa steg.



Figur 29

- | | |
|---|----------------------------------|
| 1. Flänsskruvar ($\frac{3}{8} \times \frac{3}{4}$ tum) | 3. Bromsokets fäste (bromsenhet) |
| 2. Spindel | |

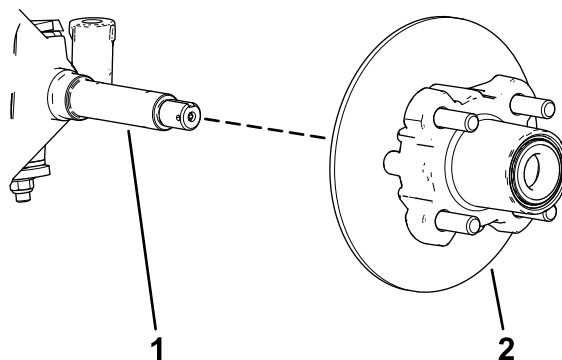
4. Ta av dammkåpan från navet (Figur 30).



Figur 30

- | | |
|-------------------|------------------|
| 1. Saxpinne | 4. Spindelmutter |
| 2. Spindel | 5. Mutterhållare |
| 3. Säkringsbricka | 6. Dammkåpa |

5. Ta bort saxpinnen och mutterhållaren från spindeln och spindelmuttern (Figur 30).
6. Avlägsna spindelmuttern från spindeln och skilj sedan navet och rotorn från spindeln (Figur 30 och Figur 31).



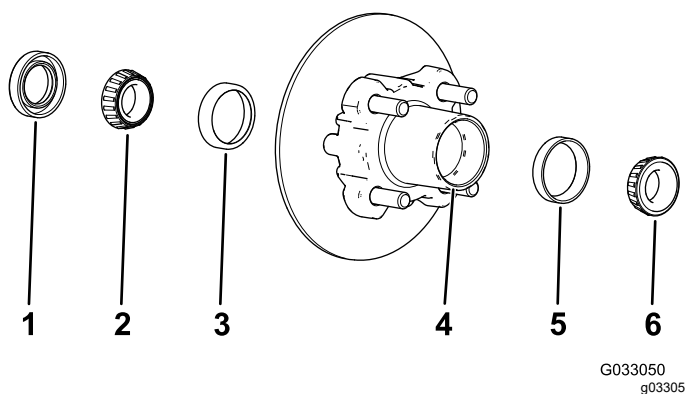
Figur 31

- | | |
|------------|------------------|
| 1. Spindel | 2. Nav och rotor |
|------------|------------------|

7. Torka av spindeln med en trasa.
8. Upprepa steg 1–7 för navet och rotorn på maskinens andra sida.

Smörja hjullagren

1. Avlägsna det yttre lagret och lagerbanan från navet (Figur 32)



Figur 32

- | | |
|-------------------|-----------------------------|
| 1. Packning | 4. Lagrets hålighet (navet) |
| 2. Inre lager | 5. Yttre lagerbana |
| 3. Inre lagerbana | 6. Yttre lager |

2. Ta bort tätningen och det inre lagret från navet (Figur 32)
3. Torka av tätningen och kontrollera om den är sliten eller skadad.

Obs: Rengör inte tätningen med rengöringsvätska. Byt ut tätningen om den är sliten eller skadad.

4. Torka av lagren och banorna, och kontrollera om de är slitna eller skadade.

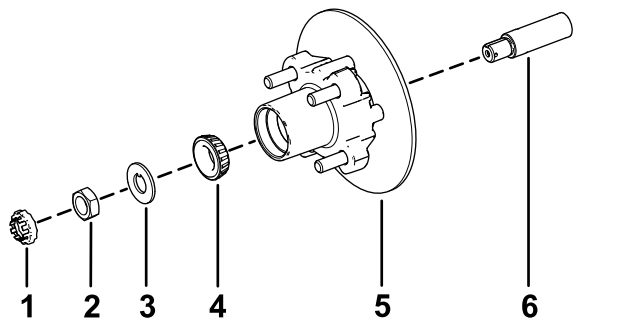
Obs: Byt ut alla slitna eller skadade delar. Se till att lagren och banorna är torra och rena.

5. Avlägsna allt fett, smuts och skräp från håligheten i navet (Figur 32).
6. Fyll lagren med det angivna fettet.

- Fyll navets hålighet till 50–80 % med angivet fett (Figur 32).
- Montera det inre lagret på banan på navets insida, och montera tätningen (Figur 32).
- Upprepa steg 1–8 för lagren på det andra navet.

Montera navet och rotorn

- Stryk på ett tunt lager av det angivna fettet på spindeln (Figur 33).



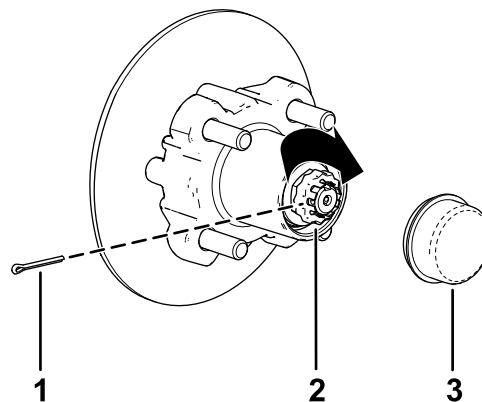
Figur 33

g192344

- | | |
|-------------------|---|
| 1. Mutterhållare | 4. Yttre lager |
| 2. Spindelmuttern | 5. Nav, rotor, inre lager, bana och tätning |
| 3. Säkringsbricka | 6. Spindel |

- Montera navet och rotorn på spindeln med rotorn inåt (Figur 33).
- Montera det yttre lagret på spindeln och placera lagret på den yttre banan (Figur 33).
- Montera säkringsbrickan på spindeln (Figur 33).
- Gänga på spindelmuttern på spindeln och dra åt muttern till 15 Nm samtidigt som du roterar navet för att ställa in lagren (Figur 33).
- Lossa spindelmuttern så att navet roterar fritt.
- Dra åt spindelmuttern till 1,70–2,26 Nm.
- Montera hållaren över muttern och kontrollera inriktningen mellan skåran i hållaren och hålet i spindeln för saxpinne (Figur 34).

Obs: Om skåran på hållaren och hålet i spindeln inte är korrekt inriktade mot varandra riktar du in dem genom att dra åt spindelmuttern till högst 2,26 Nm.



Figur 34

g192345

- | | |
|------------------|-------------|
| 1. Saxpinne | 3. Dammkåpa |
| 2. Mutterhållare | |

- Montera saxpinnen och böj benen runt hållaren (Figur 34).
- Montera dammkåpan på navet (Figur 34).
- Upprepa steg 1–10 för navet och rotorn på maskinens andra sida.

Montera bromsarna och hjulen

- Rengör de två flänsskruvarna ($\frac{3}{8} \times \frac{3}{4}$ tum) och stryk på medelstark gängtätningssmassa på skruvgängorna.
- Rikta in bromsklossarna på vardera sidan om rotorn (Figur 29) och hålen i bromsokets fäste med hålen i bromsfästet på spindelramen (Figur 33).
- Fäst bromsokets fäste på spindelramen (Figur 29) med de två flänsskruvarna ($\frac{3}{8} \times \frac{3}{4}$ tum).
Dra åt de två flänsskruvarna till 47–54 Nm.
- Rikta in hålen i hjulet med tapparna i navet, och montera hjulet på navet med ventilskaftet utåt (Figur 28).
Obs: Se till att hjulets fästyta ligger rakt mot navet.
- Fäst hjulet vid navet med hjulmuttrarna (Figur 28).
Dra åt hjulmuttrarna till 108–122 Nm.
- Upprepa steg 1–5 för bromsen och hjulet på maskinens andra sida.

Motorunderhåll

Motorsäkerhet

- Stäng av motorn, ta ut nyckeln och vänta tills alla rörliga delar har stannat innan du kontrollerar oljenivån eller fyller på olja i vevhuset.
- Håll händer, fötter, ansikte och andra kroppsdelar samt kläder på avstånd från ljudämparen och andra heta ytor.

Serva luftrenaren

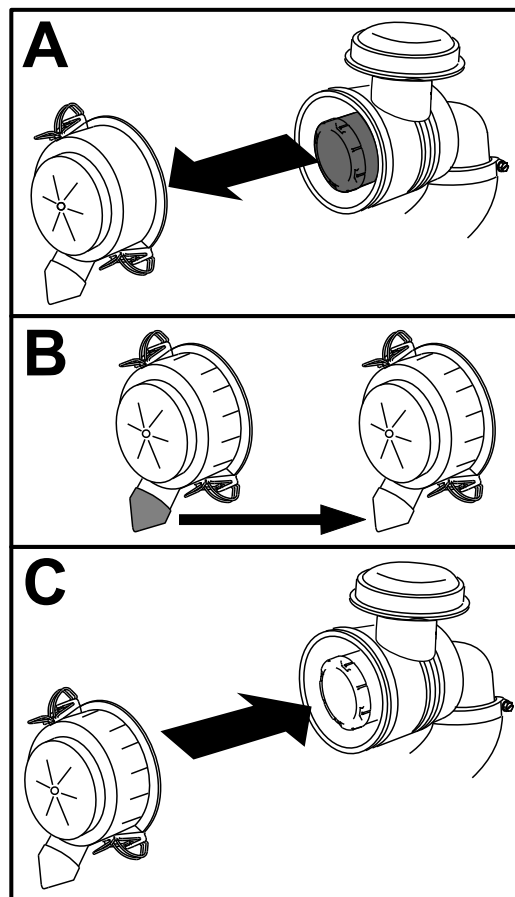
Serva luftrenarkåpan

Serviceintervall: Var 50:e timme—Ta bort luftrenarkåpan och avlägsna allt skräp. Ta inte bort luftrenarinsatsen.

Var 50:e timme—Rensa bort allt skräp i dammkåpan.

Undersök om luftrenarhuset har skador som kan orsaka en luftläcka. Ett skadat luftrenarhus måste bytas ut.

Rengör luftrenarkåpan och ta bort skräp från dammkåpan enligt [Figur 35](#).



Figur 35

g236567

Byta ut luftrenarinsatsen

Serviceintervall: Var 50:e timme—Under speciella arbetsförhållanden (se Underhålla maskinen under speciella arbetsförhållanden) – byt ut luftrenarinsatsen. Byt ut luftrenarinsatsen tidigare om den är smutsig eller skadad.

Var 100:e timme—Under normala arbetsförhållanden – byt ut luftrenarinsatsen. Byt ut luftrenarinsatsen tidigare om den är smutsig eller skadad.

Obs: Utför service på luftrenarinsatsen oftare (med några timmars mellanrum) vid mycket dammiga eller sandiga arbetsförhållanden.

1. Dra försiktigt ut luftrenarinsatsen ur luftrenarhuset (Figur 36).

Obs: Undvik att stöta luftrenaren mot sidan på luftrenarhuset.

Viktigt: Försök inte rengöra luftrenarinsatsen.

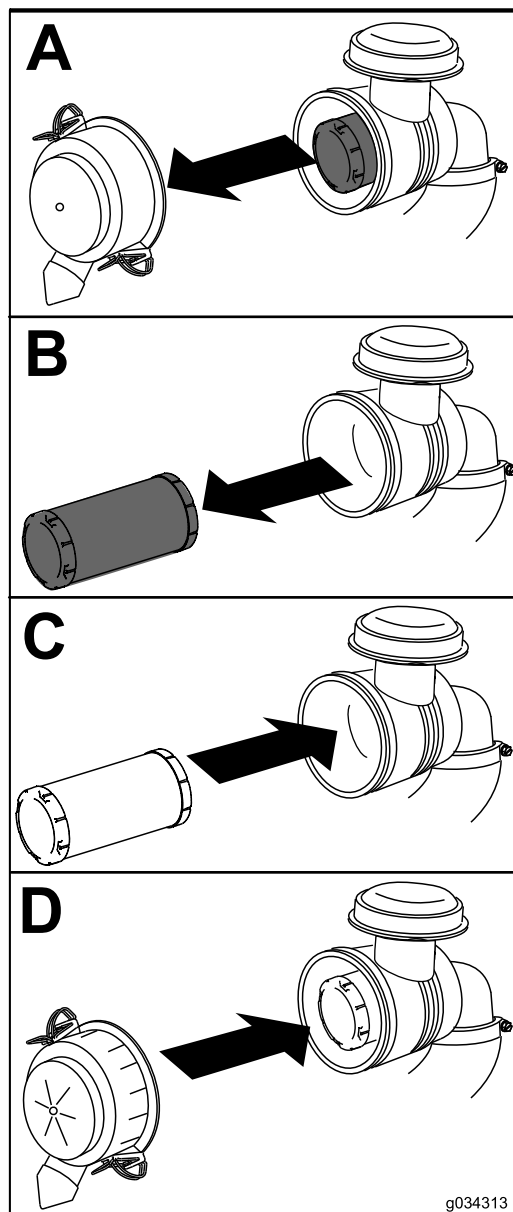
2. Undersök den nya insatsen för att se om den är skadad genom att titta in i insatsen samtidigt som du lyser med en stark lampa mot insatsens utsida.

Obs: Hål i insatsen syns som ljusa punkter. Inspektera och leta efter sprickor, oljebeläggning eller skador på gummitätningen. Om insatsen är skadad ska du inte använda den.

3. Skjut försiktigt in insatsen i luftrenarhuset.

Viktigt: Tryck inte inuti insatsen där det är mjukt.

4. Montera luftrenarkåpan med sidan märktUP riktad uppåt och fäst spärrhakarna (Figur 36).



Figur 36

g034313

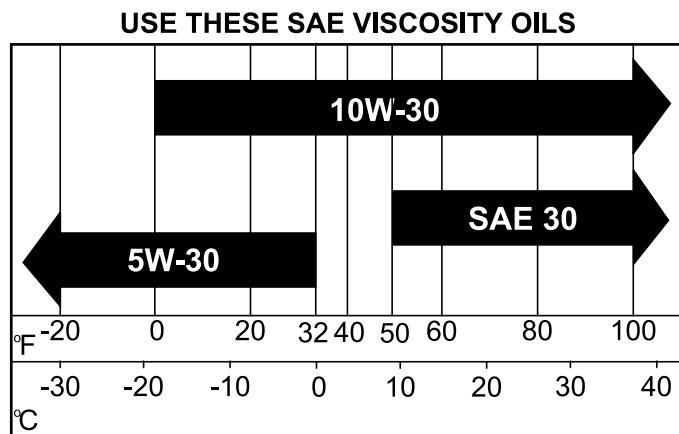
Serva motoroljan

Motoroljespecifikationer

Vevhusvolym: 1,0 liter

Oljetyp: renande olja (API-klassificering SJ eller högre)

Viskositet: se tabellen nedan.



Figur 37

G034082
g034082

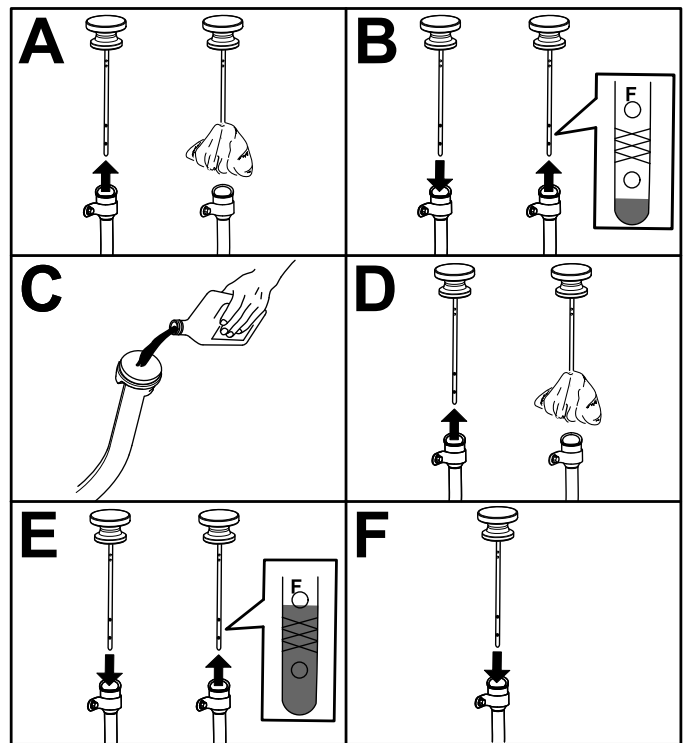
Kontrollera oljenivån i motorn

Serviceintervall: Varje användning eller dagligen

Obs: Maskinen levereras med olja i vevhuset. Oljenivån måste dock kontrolleras innan motorn startas första gången och även efteråt.

Obs: Det är bäst att kontrollera motoroljan när motorn är kall, innan den har startats för dagen. Om motorn redan har varit igång bör du låta oljan rinna tillbaka ned till sumpen i minst tio minuter innan du kontrollerar den. Om oljenivån är låg fyller du på olja tills nivån når upp till markeringen Full. Fyll inte på för mycket.

Kontrollera oljenivån i motorn enligt [Figur 38](#).



Figur 38

g192771

Byta ut motoroljan

Serviceintervall: Efter de första 5 timmarna—Byt oljan i motorn.

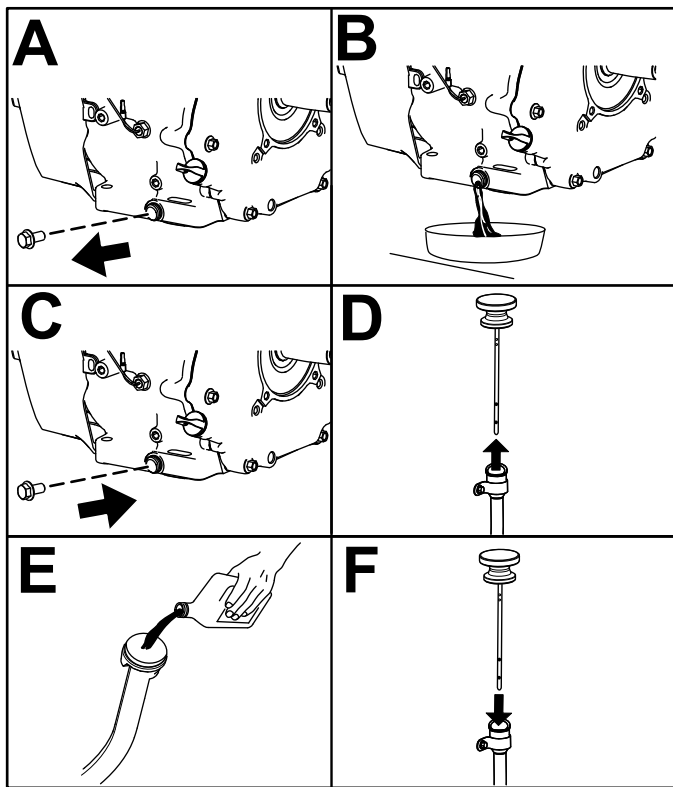
Var 50:e timme—Under speciella arbetsförhållanden (se Underhålla maskinen under speciella arbetsförhållanden) – byt ut motoroljan.

Var 100:e timme—Under normala arbetsförhållanden – byt ut motoroljan.

Obs: Byt olja oftare vid mycket dammiga eller sandiga arbetsförhållanden.

Obs: Kassera använd olja och använd oljefilter på en godkänd återvinningsstation.

1. Starta maskinen och låt motorn gå under några minuter.
2. Parkera maskinen på en plan yta.
3. Koppla in parkeringsbromsen.
4. Stäng av motorn och tag ut nyckeln.
5. Höj upp lastflaket och säkra det med stötten. Se [Höja lastflaket till serviceläget \(sida 20\)](#).
6. Byt motoroljan på det sätt som visas i [Figur 39](#).

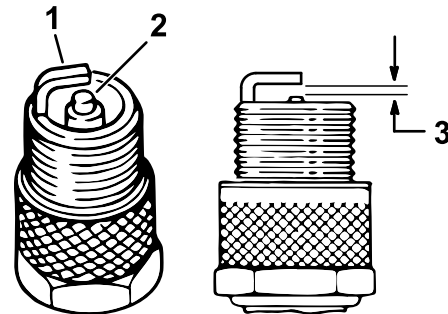


Figur 39

g192770

3. Ta bort stiftet från cylinderhuvudet.
4. Kontrollera att inte sidoelektroden, mittelektroden och mittelektrodsisolatorn är skadade (Figur 40).

Obs: Använd inte ett skadat eller utslitet tändstift. Byt ut det mot ett nytt tändstift av angiven typ.



Figur 40

g379699

1. Mittelektrodsisolator
2. Sidoelektrod
3. Luftgap (ej i skala)–
1 mm (0,04 tum)
för EFI-modeller,
0,76 mm (0,03 tum)
för förgasarmodeller

Serva tändstiftet

Kontrollera och byta ut tändstiftet

Serviceintervall: Var 100:e timme/Årligen (beroende på vilket som inträffar först) Byt vid behov ut tändstiftet.

Tändstiftstyp förgasarmodell: Champion XC12YC

Tändstiftstyp EFI-modell: Champion RC12LC4

Luftgap för förgasarmodeller: 0,76 mm (0,03 tum)

Luftgap för EFI-modeller: 1 mm (0,04 tum)

Viktigt: Tändstift som är spruckna, skadade, smutsiga eller inte fungerar av någon annan anledning måste bytas ut. Du får inte sandblästra, skrapa eller rengöra elektroderna med en stålborste eftersom partiklar kan lossna från tändstiftet och falla ned i cylindern. Följden är oftast en skadad motor.

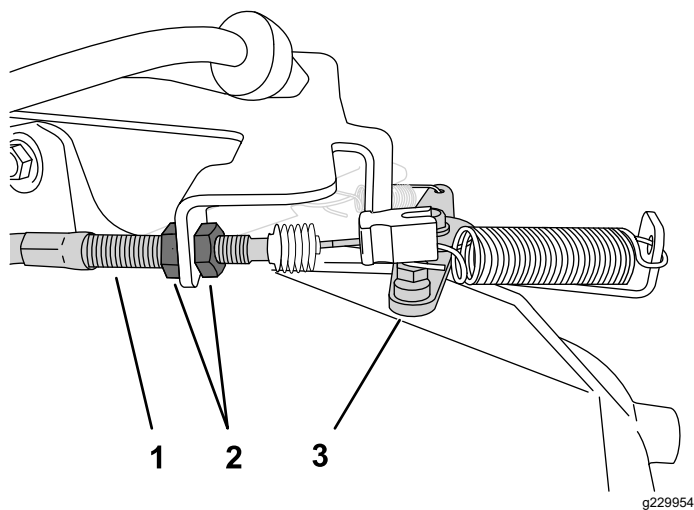
Obs: Tändstiftet håller vanligtvis länge, men det bör tas ut och kontrolleras när motorn inte fungerar.

1. Rengör området runt tändstiftet så att främmande partiklar inte kan falla ner i cylindern när du tar bort tändstiftet.
2. Dra av kabeln från tändstiftets anslutning.

5. Ställ in luftgapet mellan mitt- och sidoelektroderna till **1 mm (0,04 tum) för EFI-modeller** eller **0,76 mm (0,03 tum) för förgasarmodeller** enligt Figur 40.
6. Montera tändstiftet i cylinderhuvudet och dra åt tändstiftet till 27 N·m.
7. Montera tändkabeln.
8. Upprepa steg 1 till 7 för det andra tändstiftet.

Justera den höga/låga tomgången

1. Höj upp lastflaket och säkra det med stötten.
2. Öka låg tomgång genom att dra åt den främre kontramuttern och lossa den bakre kontramuttern vid gasvajerhuset (Figur 41).



Figur 41

- | | |
|------------------|---------------|
| 1. Gasvajerhus | 3. Gasreglage |
| 2. Kontramuttrar | |

3. Kontrollera hög tomgång med en varvräknare:
 - A. Se till att växelspaken är i NEUTRALLÄGET.
 - B. Starta motorn.
 - C. Tryck ner gaspedalen helt och mät motorvarvtalet med en varvräknare. Motorvarvtalet bör vara någonstans mellan 3 650 och 3 750 varv/min. Stäng av motorn och justera kabelns kontramuttrar om detta inte är fallet.

Viktigt: Sänk inte den höga tomgången. Använd en varvräknare för att säkerställa att den höga tomgången ligger mellan 3 650 och 3 750 varv/min.

4. Sänk ned och fäst lastflaket.

Underhålla bränslesystemet

Kontrollera bränsleledningar och anslutningar

Serviceintervall: Var 400:e timme/Årligen (beroende på vilket som inträffar först)

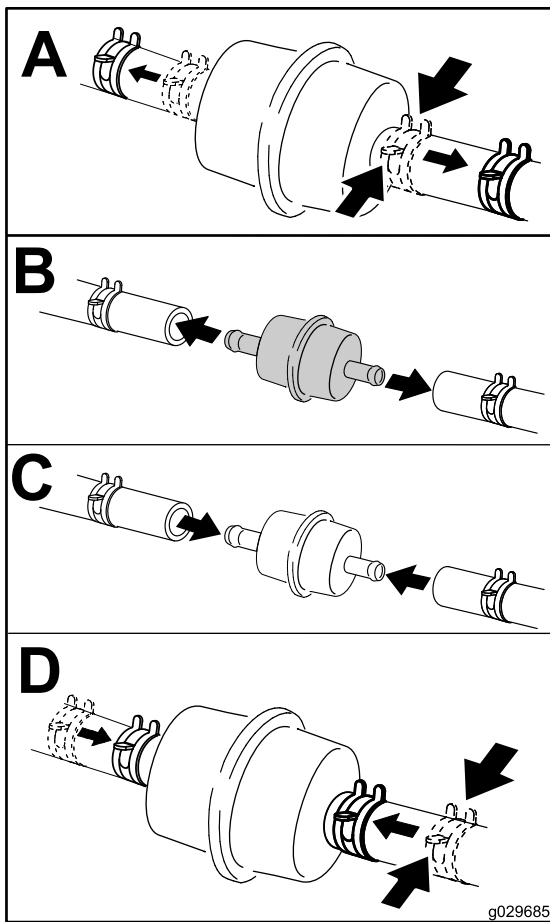
Kontrollera att inte bränsleledningarna, kopplingarna och klämmorna läcker, har försämrats eller skadats eller om det finns lösa anslutningar.

Obs: Byt ut skadade eller läckande bränslesystemkomponenter innan du använder maskinen.

Byta ut bränslefiltret

Serviceintervall: Var 400:e timme/Årligen (beroende på vilket som inträffar först)

1. Parkera maskinen på en plan yta.
2. Koppla in parkeringsbromsen.
3. Stäng av motorn och tag ut nyckeln.
4. Lyft upp flaket och fäst det med stötten.
5. Koppla loss batteriet, se [Koppla loss batteriet \(sida 40\)](#).
6. Sätt en ren behållare under bränslefiltret och byt ut bränslefiltret enligt [Figur 42](#).



Figur 42

g029685

g029685

Serva kolkänistern

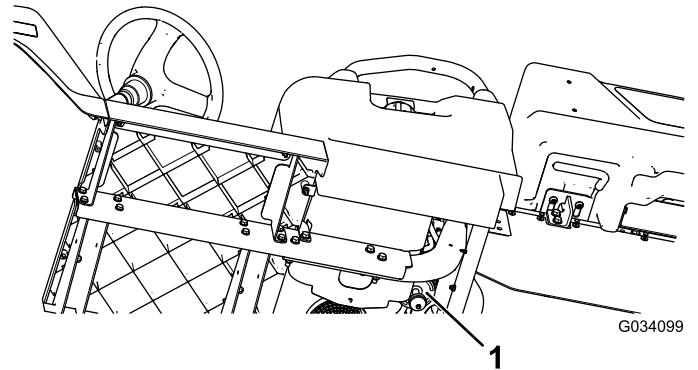
Kontrollera luftfiltret för kolkänistern

Serviceintervall: Efter de första 50 timmarna

Var 200:e timme

Kontrollera öppningen längst ned på kolkänisterns luftfilter och se till att den är ren och fri från skräp och blockeringar (Figur 43).

Rengör kolkänisterns luftfilter med ren tryckluft.



Figur 43

Sitter under förarsätet

G034099

g034099

1. Luftfiltersöppning

7. Anslut batteriet och sänk ned lastflaket. Se [Ansluta batteriet \(sida 42\)](#).

Underhålla elsystemet

Elsystemets säkerhet

- Koppla bort batteriet innan reparation utförs på maskinen. Lossa minusanslutningen först och plusanslutningen sist. Anslut först plusanslutningen och sedan minusanslutningen.
- Ladda batteriet i ett öppet och välventilerat utrymme, på avstånd från gnistor och öppna lågor. Koppla ur laddaren innan batteriet ansluts eller kopplas bort. Använd skyddskläder och isolerade verktyg.

Serva batteriet

Batterispänning: 12 V med 300 A (kallstart) vid -18 °C.

- Håll alltid batteriet rent och fulladdat.
- Tvätta batteripolerna med en lösning bestående av fyra delar vatten och en del bikarbonat om de har korroderat.
- Stryk på ett tunt lager fett på batteripolerna som skydd mot korrosion.

Koppla loss batteriet

⚠ VARNING

Felaktig dragning av batterikablarna kan skada maskinen och kablarna samt orsaka gnistor. Gnistorna kan få batterigaserna att explodera, vilket kan leda till personskador.

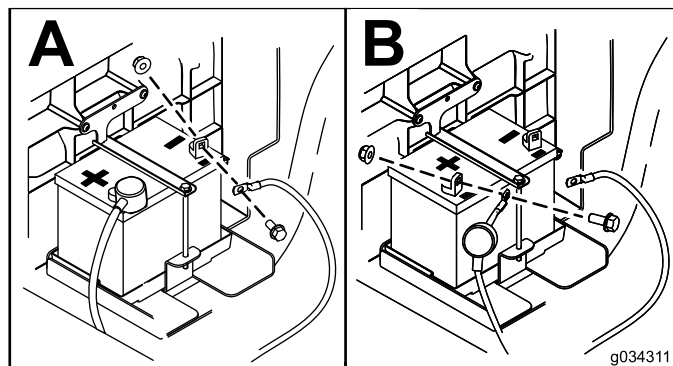
- Lossa alltid den negativa (svarta) batterikabeln innan den positiva (röda) lossas.
- Återanslut alltid batteriets pluskabel (röd) innan minuskabeln (svart) återansluts.
- Håll alltid batteriremmen på plats för att skydda batteriet och se till att det sitter säkert.

⚠ VARNING

Batteripolerna eller verktyg av metall kan kortslutas mot maskinkomponenter i metall och orsaka gnistor. Gnistorna kan få batterigaserna att explodera, vilket kan leda till personskador.

- Låt inte batterianslutningarna komma i kontakt med några av maskinens metalldelar när du monterar eller tar bort batteriet.
- Låt inte metalldelar kortsluta mellan batterianslutningarna och maskinens metalldelar.

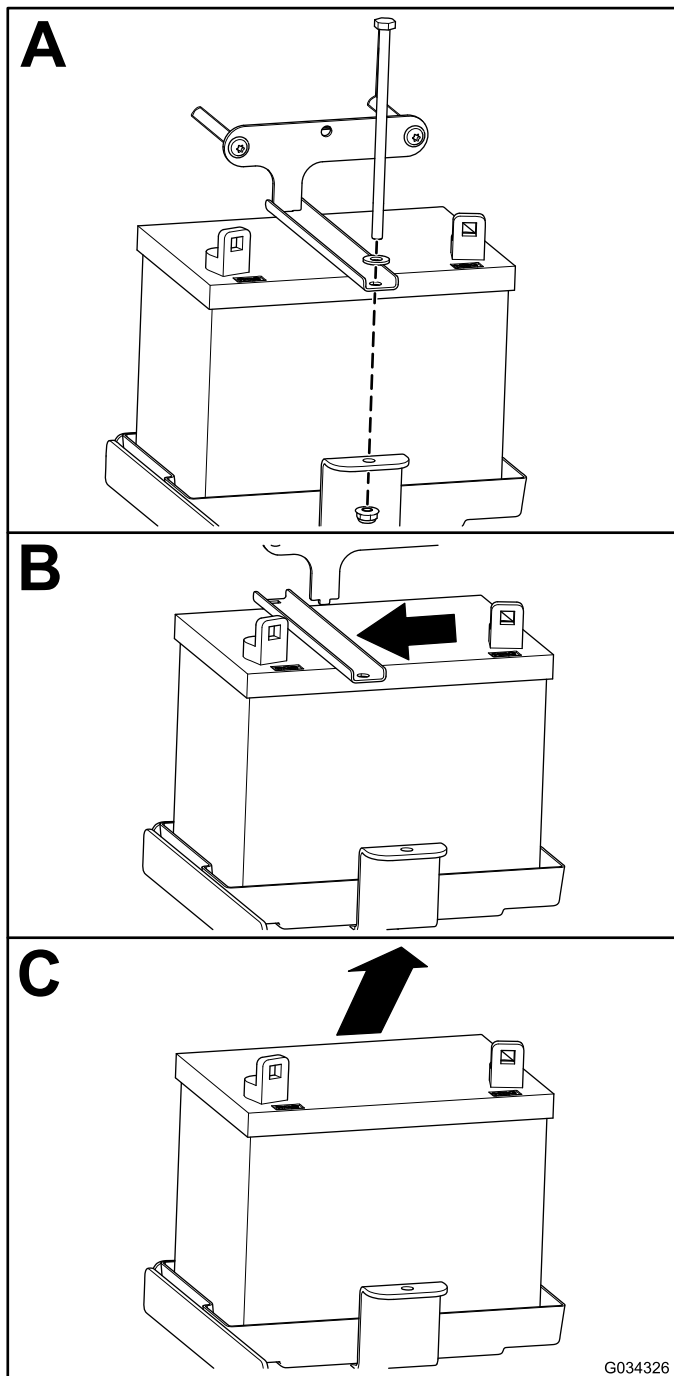
Koppla loss batteriet enligt [Figur 44](#).



Figur 44

Avlägsna batteriet

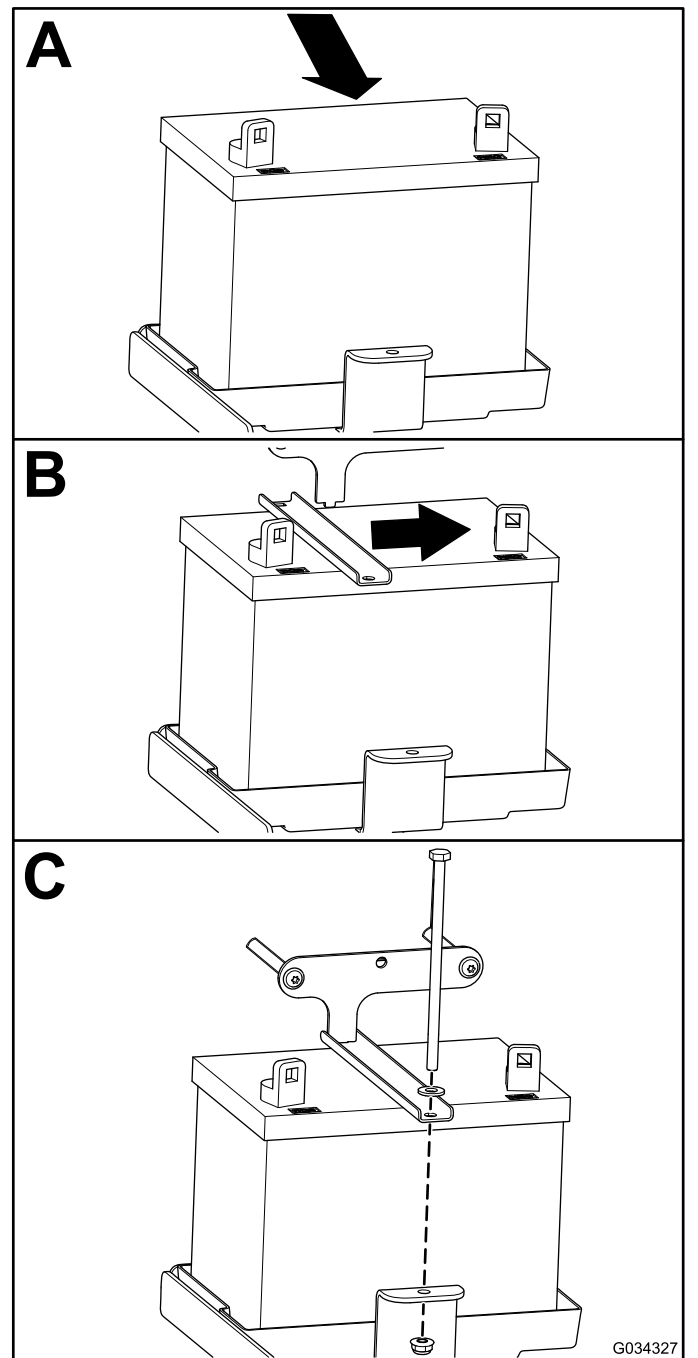
1. Lossa batterikablarna, se [Koppla loss batteriet \(sida 40\)](#).
2. Ta bort batteriet enligt [Figur 45](#).



Figur 45

Montera batteriet

1. Montera batteriet enligt [Figur 46](#).

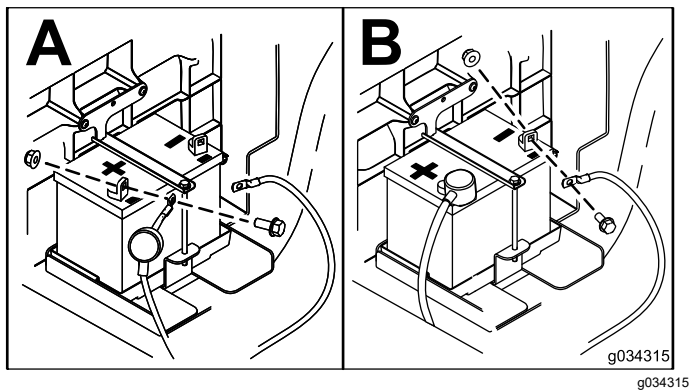


Figur 46

2. Anslut batterikablarna, se [Ansluta batteriet \(sida 42\)](#).

Ansluta batteriet

Anslut batteriet enligt [Figur 47](#)



Figur 47

Ladda batteriet

⚠ VARNING

När batteriet laddas bildas explosiva gaser.

Rök aldrig nära batteriet och håll det borta från gnistor och lågor.

Viktigt: Håll alltid batteriet fulladdat. Detta är särskilt viktigt för att batteriet inte ska skadas när temperaturen understiger 0 °C.

1. Ta bort batteriet från maskinen. Se [Avlägsna batteriet \(sida 41\)](#).
2. Anslut en batteriladdare på 3–4 A till batteriposterna. Ladda batteriet med 3–4 A under 4–8 timmar (12 V).

Obs: Överladda inte batteriet.

3. Montera batteriet. Se [Montera batteriet \(sida 41\)](#).

Förvara batteriet

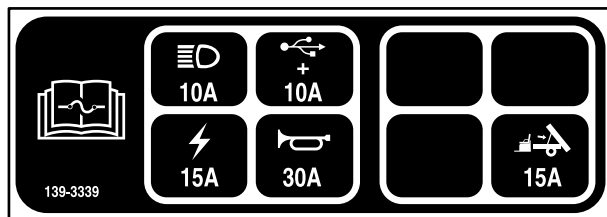
Om maskinen ska stå i förvaring längre än 30 dagar ska batteriet tas ut och laddas helt. Förvara det antingen på en hylla eller på maskinen. Låt kablarna vara urkopplade om det förvaras på maskinen. Förvara batteriet svalt för att undvika att det laddas ur snabbt. Håll batteriet helt uppladdat för att förhindra att det fryser.

Byta säkringar

Förgasarmodeller

Det sitter fyra säkringar i elsystemet. De andra portarna är öppna för tillval. Dessa är belägna under sätet ([Figur 48](#)).

Signalhorn	30 A
Huvudström	15 A
Strålkastare	10 A
USB-eluttag/tillbehör	10 A
Lyftsats, tillval (öppen)	15 A



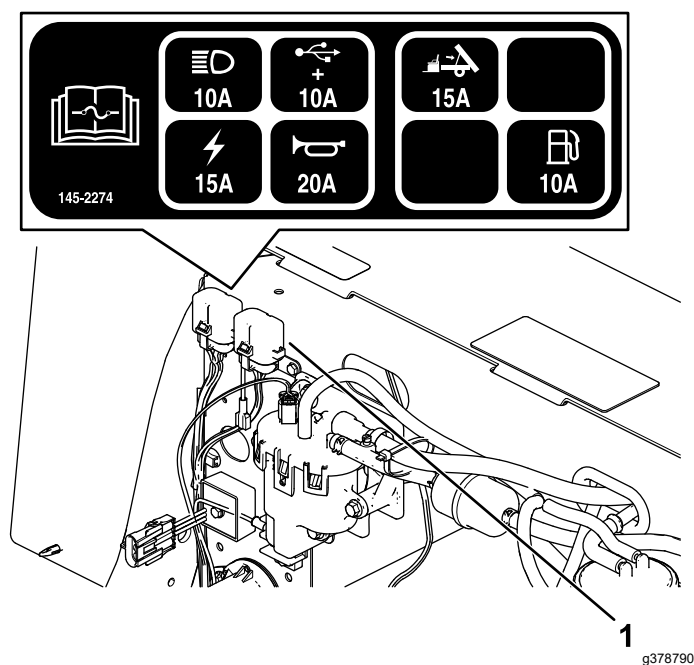
Figur 48

1. Säkringsblock

EFI-modeller

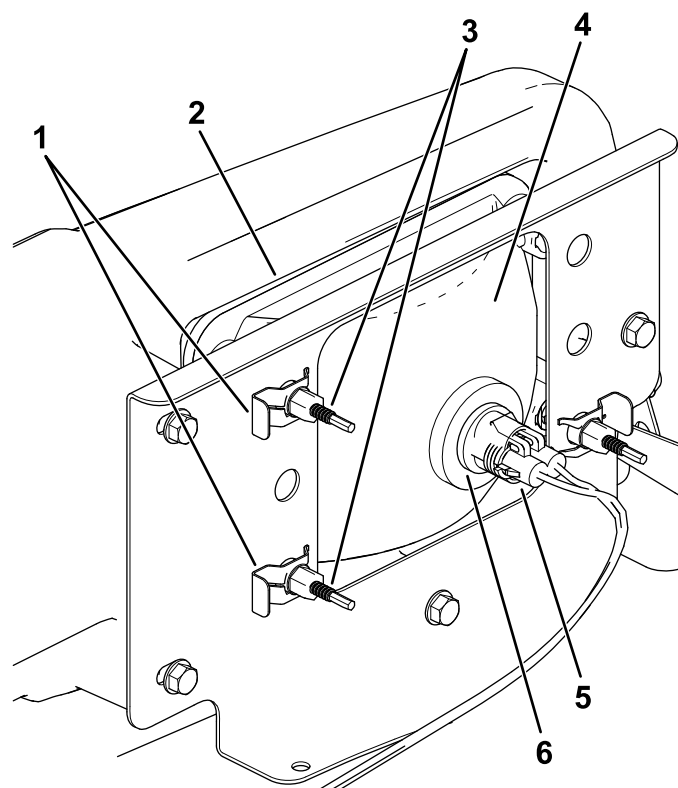
Det sitter fem säkringar i elsystemet. De andra portarna är öppna för tillval. Dessa är belägna under sätet ([Figur 49](#)).

Signalhorn	20 A
Huvudström	15 A
Strålkastare	10 A
USB-eluttag/tillbehör	10 A
Bränsle	10 A
Lyftsats, tillval (öppen)	15 A



Figur 49

1. Säkringsblock



Figur 50

- | | |
|---------------------------|------------------------------------|
| 1. Snabbklämma | 4. Strålkastare |
| 2. Öppning i stötdämparen | 5. Kablagets elektriska anslutning |
| 3. Ställskruv | 6. Lampenhet |

Underhåll av strålkastarna

Byta ut strålkastaren

Specifikation: Se *reservdelskatalogen*.

1. Koppla loss batteriet. Se [Koppla loss batteriet \(sida 40\)](#).
2. Öppna motorhuven.
3. Koppla loss kablagent elektriska anslutning från lampenhetens kontakt ([Figur 50](#)).

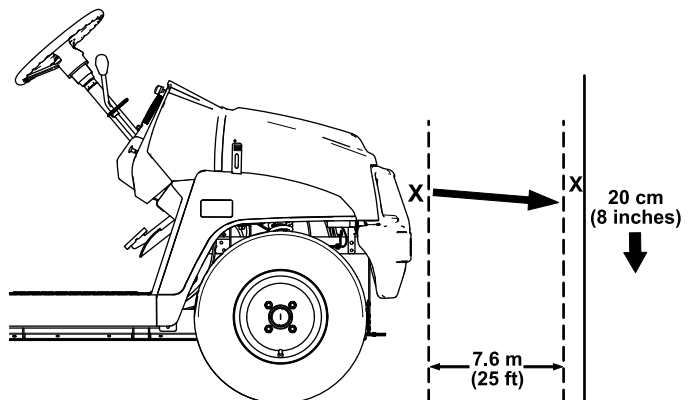
4. Ta bort snabbklämmorna som fäster strålkastaren vid strålkastarfästet ([Figur 50](#)).
Obs: Spara alla delar för montering av den nya strålkastaren.
5. Demontera strålkastarenheten genom att flytta den framåt genom öppningen i den främre stötdämparen ([Figur 50](#)).
6. För in den nya strålkastaren genom öppningen i stötdämparen ([Figur 50](#)).
Obs: Kontrollera att justerstolparna är inriktade efter hålen i monteringsfästet bakom stötdämparen.
7. Fäst strålkastarenheten med de snabbklämmor som du tog bort i steg 4.
8. Anslut kablagent elektriska anslutning till lampenhetens kontakt ([Figur 50](#)).
9. Justera strålkastarna så att ljuset rikts dit du vill, se [Justera strålkastarna \(sida 43\)](#).

Justera strålkastarna

Justera strålkastarljusets riktning på följande vis när du byter ut eller demonterar en strålkastarenhet.

1. Parkera maskinen på ett plant underlag med strålkastarna ca 7,6 m från en vägg (Figur 51).
2. Mät avståndet från golvet till strålkastarens mitt och gör en markering på väggen i samma höjd.
3. Vrid tändningslåset till det PÅSLAGNA läget och slå på strålkastarna.
4. Notera strålkastarnas inriktning på väggen.

Den ljusstarkaste delen av ljuskäglan ska vara 20 cm nedanför markeringen du gjorde på väggen (Figur 51).



Figur 51

g298100

5. Vrid justerskruvarna (Figur 50) på baksidan av strålkastarenheten för att vrida enheten och rikta in ljuskäglan.
6. Anslut batteriet och stäng motorhuven. Se [Ansluta batteriet \(sida 42\)](#).

Underhålla drivsystemet

Underhåll av däck

Serviceintervall: Var 100:e timme—Kontrollera däckens och fälgarnas skick.

Var 100:e timme—Dra åt hjulmuttrarna.

1. Kontrollera om det finns tecken på slitage på däck och fälgar.

Obs: Olyckor under drift, som att köra in i trottoarer, kan skada ett däck eller en fälg samt störa inställningen av hjulen. Kontrollera därför däckens skick efter en olycka.

2. Dra åt hjulmuttrarna till mellan 108 och 122 Nm.

Inspektera styr- och upphängningskomponenterna

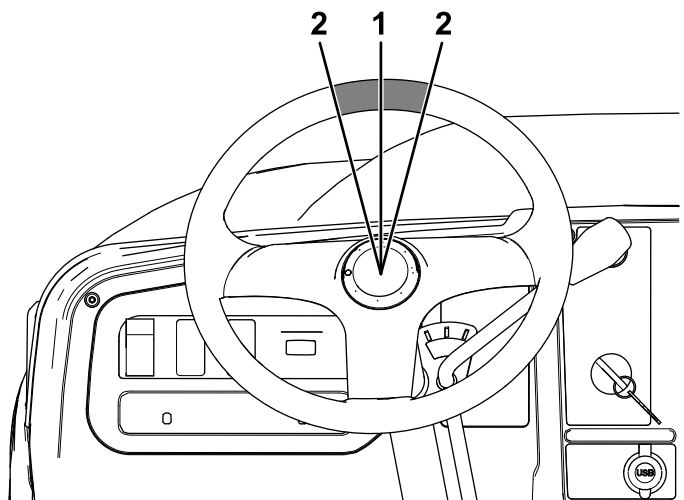
Serviceintervall: Var 100:e timme—Inspektera styrningen och upphängningen, och kontrollera att det inte finns några lösa eller skadade komponenter.

Centrera ratten (Figur 52) och sväng den åt vänster eller höger. Om du vrider ratten mer än 13 mm åt vänster eller höger och däckerna inte svänger ska du kontrollera följande styrnings- och fjädringskomponenter och se till att de inte är lösa eller skadade:

- Styraxeln till kulleden för styrkuggstången

Viktigt: Kontrollera att drevets axeltätning fungerar säkert och är i gott skick (Figur 53).

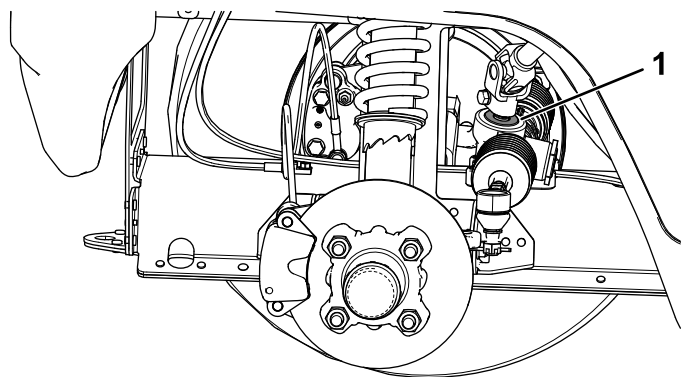
- Styrkuggstångens dragstänger



Figur 52

g313578

1. Ratten i centrerat läge
2. 13 mm från rattens mitt



Figur 53

g313576

1. Drevsaxelns tätning

Justera framhjulens inriktning

Serviceintervall: Var 100:e timme/Årligen (beroende på vilket som inträffar först)—Kontrollera framhjulens lutning och skränkning.

Förbereda för justering av lutning och skränkning

1. Kontrollera däcktrycket och se till att det ligger på 0,83 bar i framhjulen.
2. Låt antingen en förare sitta på sätet eller lägg dit en tyngd som väger ungefär lika mycket som en genomsnittlig förare. Tyngden/föraren måste stanna kvar på sätet under hela justeringsproceduren.
3. Rulla maskinen 2 till 3 meter rakt bakåt på ett plant underlag, och rulla sedan tillbaka den till ursprungsläget. Detta gör att upphängningen stabiliserar sig i driftsläget.

Justera lutningen

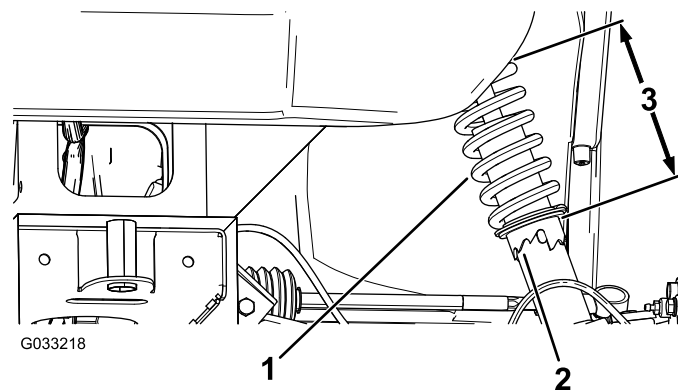
Verktyg som tillhandahålls av ägaren: rörtång, Toro artikelnr 132-5069. Finns hos auktoriserade Toro-återförsäljare.

Viktigt: Justera lutningen utåt endast om du använder ett främre redskap eller vid ojämnt däckslitage.

1. Kontrollera lutningsriktningen för varje hjul. Riktningen bör vara så nära neutralläget (noll) som möjligt.

Obs: Däcken bör ha samma riktning som slitspåret när de är på marken för att minska ojämnt däckslitage.

2. Justera hjulet till rätt riktning genom att rotera kragen på stötdämparen med rörtången om hjullutningen är felinställd (Figur 54).



Figur 54

G033218

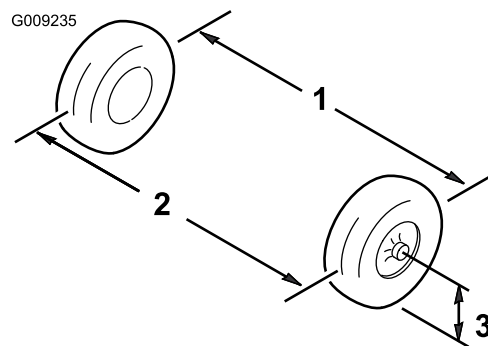
g033218

1. Stötdämpande fjäder
2. Krage
3. Fjäderlängd

Justera framhjulens skränkning

Viktigt: Se till att lutningen är så nära neutralläget som möjligt innan du justerar skränkningen. Se [Justera lutningen \(sida 45\)](#).

1. Mät avståndet mellan de båda framhjulen vid axelhöjd, både framtill och baktill på framhjulen (Figur 55).



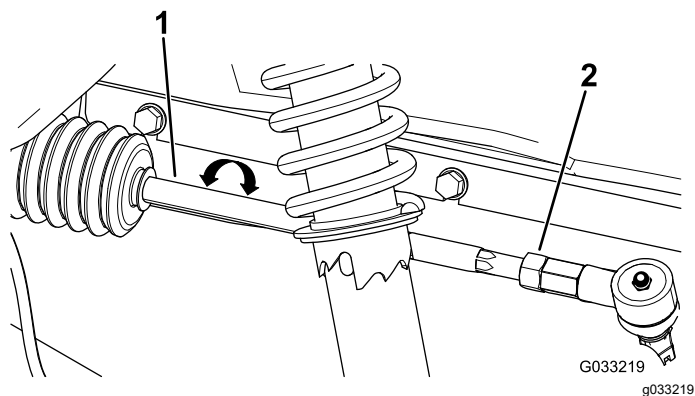
Figur 55

G009235

g009235

1. Däckets centerlinje – bak
2. Däckets centerlinje – fram
3. Axelns centerlinje

2. Om måttet inte hamnar inom 0–6 mm ska du lossa kontramuttrarna i den yttre änden av dragstängerna (Figur 56).



Figur 56

1. Dragstång 2. Kontramutter

3. Vrid bägge dragstångerna för att flytta framdelen på hjulet inåt eller utåt.
4. Dra åt dragstångernas kontramuttrar när justeringen är korrekt.
5. Se till att ratten kan svängas helt i bägge riktningar.

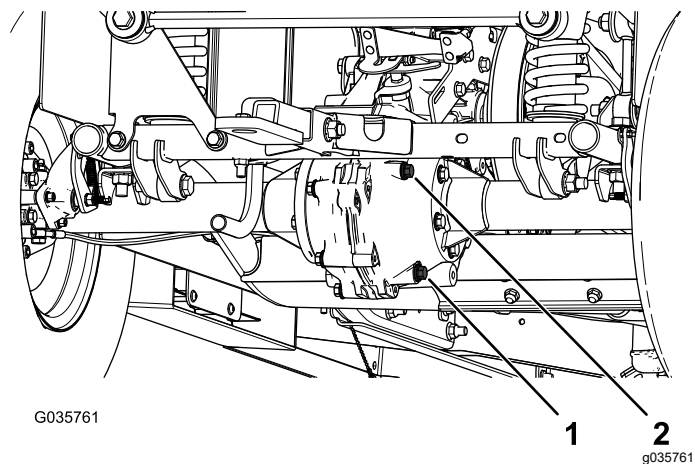
Kontrollera växellådsvätskans nivå

Serviceintervall: Var 100:e timme

Oljetyp: SAE 80W-90 (API MT-1) eller SAE 80W-90 (API GL-5)

1. Parkera maskinen på en plan yta.
2. Koppla in parkeringsbromsen.
3. Stäng av motorn och tag ut nyckeln.
4. Ta bort växellådans påfyllningsplugg (Figur 57).

Obs: Vätskenivån ska ligga i jämnhöjd med påfyllningspluggens nederkant.



Figur 57

1. Avtappningsplugg 2. Påfyllningsplugg

5. Om vätskenivån är låg ska du ta bort påfyllningspluggen och fylla på med angiven vätska tills den rinner ut ur hålet (Figur 57).
6. Sätt tillbaka påfyllningspluggen och dra åt den till ett moment på 20–27 N·m.

Byta ut växellådsvätskan

Serviceintervall: Var 800:e timme/Årligen (beroende på vilket som inträffar först)

Oljetyp: SAE 80W-90 (API MT-1) eller SAE 80W-90 (API GL-5)

Vätskekapacitet: 1,6 liter

1. Rikta in ett kärl under avtappningspluggen (Figur 57).
2. Ta bort påfyllningspluggen och förslutningen (Figur 57).

Obs: Spara påfyllningspluggen och förslutningen för montering i steg 6.

3. Ta bort avtappningspluggen och tätningen och låt all vätska rinna ut (Figur 57).

Obs: Spara avtappningspluggen och förslutningen för montering i steg 4.

4. Sätt tillbaka avtappningspluggen och tätningen, och dra åt till ett moment på 20–27 N·m.
5. Fyll växellådan med angiven vätska tills den rinner ut ur påfyllningshålet.
6. Sätt tillbaka påfyllningspluggen och tätningen och dra åt till ett moment på 20–27 N·m.

Kontrollera att växelväljarens neutralläge fungerar korrekt

Serviceintervall: Var 100:e timme

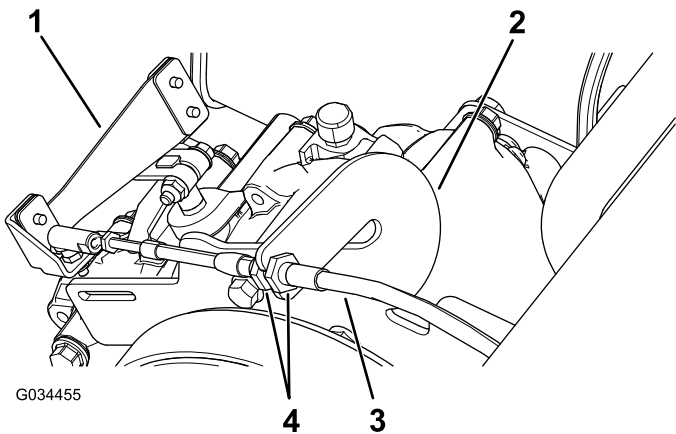
Du måste lägga växeln i NEUTRALLÄGET när du utför rutinunderhåll och/eller motordiagnostik. Maskinens växelväljare har ett NEUTRALLÄGE som styr neutralläget i växellådan. Följande åtgärder bör vidtas för att säkerställa att neutrallägesspaken driver växellådans neutralläge korrekt:

1. Ställ växelväljaren i NEUTRALLÄGET.
2. Vrid sekundärkopplingen (Figur 64) för att se om den snurrar fritt i NEUTRALLÄGET.
3. Ställ växelväljaren i FRAMÅTLÄGET.
4. Vrid sekundärkopplingen (Figur 64) för att se om bakhjulen roterar.

5. Ställ växelväljaren i BAKÅTLÄGET.
6. Vrid sekundärkopplingen (Figur 64) för att se om bakhjulen roterar.
7. Gå vidare till [Justera växelväljarens neutralläge \(sida 47\)](#) om någon av dessa tester misslyckas.

Justera växelväljarens neutralläge

1. Lossa växelväjarens kontramuttrar och justera dem efter behov (Figur 58).



Figur 58

- | | |
|--------------|------------------|
| 1. Växelspak | 3. Växelväjer |
| 2. Låsstycke | 4. Kontramuttrar |

2. Kontrollera att växelväljaren kan flyttas till de tre olika lägena och att växelspaken (Figur 58) flyttas som den ska när du byter växel. Se [Växelväljare och växelindikator \(sida 13\)](#).
3. Upprepa stegen i [Kontrollera att växelväljarens neutralläge fungerar korrekt \(sida 46\)](#) för att kontrollera att alla lägen fungerar korrekt.

Underhålla primärdrivkopplingen

Serviceintervall: Var 400:e timme/Årligen (beroende på vilket som inträffar först)

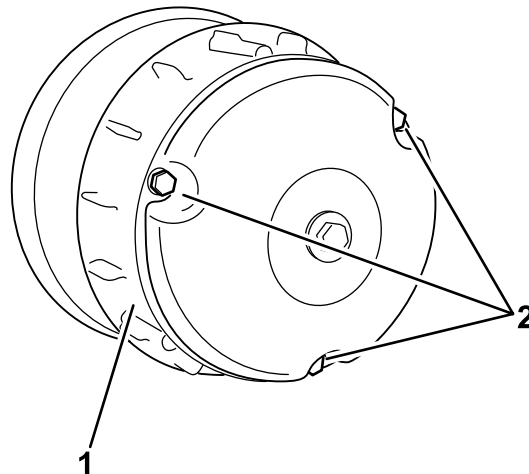
⚠ VAR FÖRSIKTIG

Dammet i kopplingen kan spridas i luften och skada dina ögon, eller inandas och ge dig andningssvårigheter.

Använd säkerhetsglasögon och dammask eller andra typer av ögon- och andningsskydd när du utför den här proceduren.

1. Lyft upp och lås fast lastflaket.
2. Lossa de tre skruvarna som fäster kåpan på kopplingen och ta bort kåpan (Figur 59).

Obs: Spara kåpan och skruvarna för senare montering.



Figur 59

- | | |
|---------|------------|
| 1. Kåpa | 2. Skruvar |
|---------|------------|

3. Rengör noggrant kåpans insida samt de invändiga delarna av kopplingen med tryckluft.
4. Montera kopplingskåpan och fäst den med de tre skruvarna (Figur 59) som avlägsnades i 2.
5. Sänk lastflaket.

Minska maxhastigheten

⚠ VAR FÖRSIKTIG

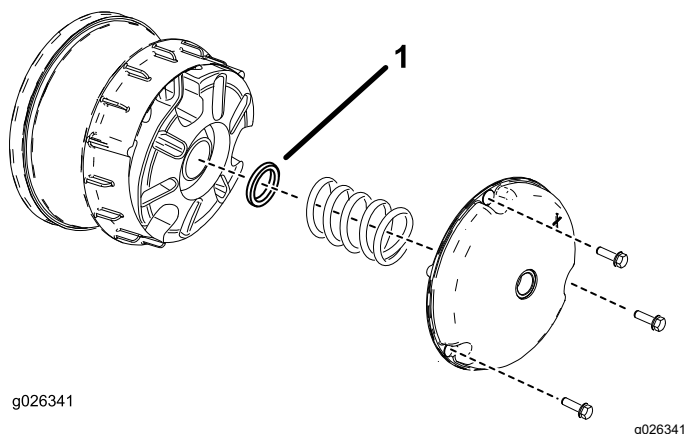
Dammet i kopplingen kan spridas i luften och skada dina ögon, eller inandas och ge dig andningssvårigheter.

Använd säkerhetsglasögon och dammask eller andra typer av ögon- och andningsskydd när du utför den här proceduren.

1. Höj upp och spärra lastflaket. Se [Höja lastflaket till serviceläget \(sida 20\)](#).
2. Ta bort skruvarna som fäster den primära kopplingskåpan enligt Figur 60.

Viktigt: Var försiktig när du tar bort kopplingskåpan. Fjädern är komprimerad.

Viktigt: Observera X-markeringens placering på kopplingskåporna och -monteringarna för senare montering.



Figur 60

1. Kopplingsdistans

3. Ta bort fjädern.

4. Lägg till eller ta bort distansbrickor för att justera maxhastigheten. Med hjälp av tabellen nedan kan du avgöra hur många distansbrickor som behövs.

Distansbrickor	Maxhastighet
2 (standard)	26 km/h (standard)
3	19 km/h
4	14 km/h
5	10 km/h
6	6 km/h

Viktigt: Kör inte maskinen om inte åtminstone två kopplingsdistanser sitter på plats.

5. Montera fjädern och kopplingskyddet.

Viktigt: Säkerställ att X-markeringen är på samma plats som den ursprungligen var.

6. Dra åt skruvarna till 179–228 Nm.

Underhålla kylsystemet

Säkerhet för kylsystemet

- Motors kylvätska kan orsaka förgiftning vid förtäring. Förvara den utom räckhåll för barn och husdjur.
- Het kylvätska som sprutas ut under tryck kan orsaka allvarliga brännskador, och detsamma gäller om man vidrör den heta kylaren eller närliggande delar.
 - Låt motorn svalna i minst 15 minuter innan du öppnar kylarlocket.
 - Använd en trasa för att öppna kylarlocket, och tänk på att öppna locket sakta så att ånga kan komma ut.
- Kör inte maskinen om inte kåporna sitter på plats.
- Håll fingrar, händer och kläder borta från den roterande fläkten och drivremmen.
- Stäng av motorn och ta ut nyckeln innan du utför något underhåll.

Rengöra motorns kylarområden

Serviceintervall: Var 100:e timme Rengör kylsystemet dubbelt så ofta under speciella arbetsförhållanden; se Underhålla maskinen under speciella arbetsförhållanden.

Viktigt: Om motorn körs med en igensatt centrifugalsil, smutsiga eller blockerade kylflänsar eller utan kylarhöljen skadas motorn på grund av överhettning.

Viktigt: Rengör aldrig motorn med vatten under tryck eftersom vatten kan förorena bränslesystemet.

Rengör inloppet, kylflänsarna och motorns utvändiga ytor.

Obs: Rengör motorns kylarområden oftare vid mycket dammiga och smutsiga förhållanden.

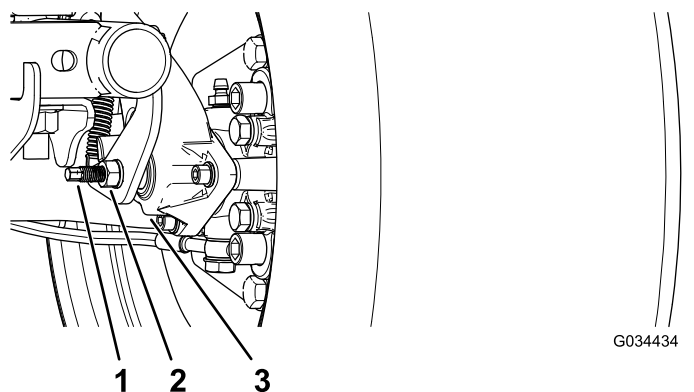
Underhålla bromsarna

Kontrollera parkeringsbromsen

1. Koppla in parkeringsbromsen genom att dra parkeringsbromsspaken mot dig tills du känner ett motstånd.
2. Parkeringsbromsen behöver justeras om du inte känner något motstånd när du drar den mot dig inom 11,4–16,5 cm från P-symbolen på instrumentpanelen. Se [Justera parkeringsbromsen \(sida 49\)](#).

Justera parkeringsbromsen

1. Se till att parkeringsbromsen är urkopplad.
2. Lyft upp maskinens bakre del med domkrafter. Se [Lyfta maskinen \(sida 29\)](#).
3. Använd två skiftnycklar. Håll justeringsstaven på bromsoket på plats med den ena skiftnyckeln och lossa kontramuttern ett kvarts varv med den andra ([Figur 61](#)).



Figur 61

1. Justeringsstav
2. Kontramutter
3. Bromsok

4. Håll justeringsstaven och kontramuttern på plats. Vrid justeringsstaven inåt för att dra åt ([Figur 61](#)).

Obs: Upprepa detta steg tills du känner motstånd i hjulet.

5. När justeringsstaven och kontramuttern sitter på plats lossar du ett kvarts varv ([Figur 61](#)).
6. När justeringsstaven och kontramuttern sitter på plats drar du åt kontramuttern ([Figur 61](#)).
7. Utför steg 1 till 6 på den andra sidan.
8. Kontrollera att parkeringsbromsen har justerats till korrekt motstånd. Se [Kontrollera parkeringsbromsen \(sida 49\)](#).

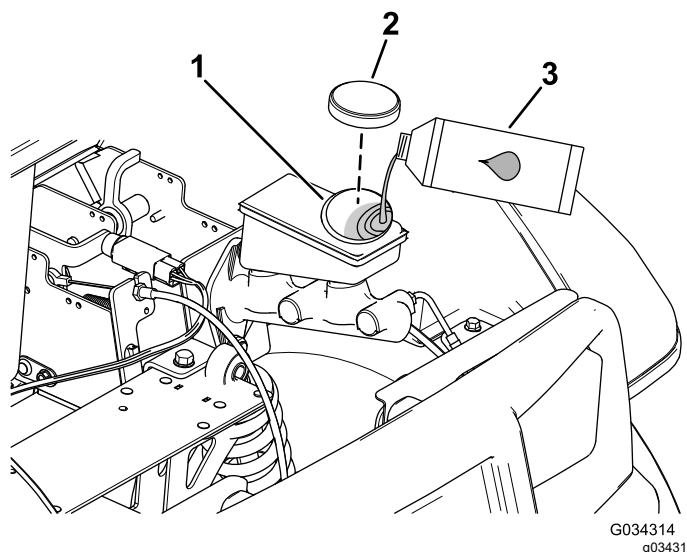
Obs: Om det inte går att justera parkeringsbromsen till önskat motstånd kan bromsklossarna vara utslitna och behöva bytas ut. Kontakta en auktoriserad Toro-återförsäljare för att få hjälp.

Kontrollera bromsvätskenivån

Serviceintervall: Varje användning eller dagligen
Kontrollera bromsvätskenivån innan motorn startas första gången.

Typ av bromsvätska: DOT 3

1. Parkera maskinen på en plan yta.
2. Koppla in parkeringsbromsen.
3. Stäng av motorn och tag ut nyckeln.
4. Lyft upp motorhuvens så att du kommer åt huvudbromscylindern och behållaren ([Figur 62](#)).

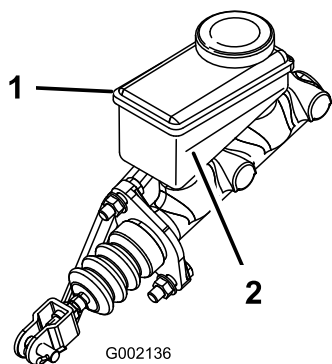


Figur 62

1. Påfyllningsrör (behållare)
2. Tanklock
3. DOT 3-bromsvätska

5. Titta på markeringen på sidan av vätskebehållaren ([Figur 63](#)).

Obs: Nivån bör ligga ovanför miniminivålinjen.



Figur 63

g002136

1. Bromsvätskebehållare 2. Miniminivålinje

6. Gör följande om vätskenivån är låg:
 - A. Rengör området kring tanklocket och ta av locket (Figur 62).
 - B. Tillsätt DOT 3-bromsvätska i behållaren tills vätskenivån är ovanför miniminivålinjen (Figur 63).

Obs: Fyll inte på för mycket i bromsvätska i behållaren.
 - C. Sätt tillbaka behållarens lock (Figur 62).
7. Stäng motorhuvn på maskinen.

Kontrollera bromsarna

Serviceintervall: Var 100:e timme

Viktigt: Bromsar är en mycket viktig säkerhetsdel av maskinen. Kontrollera dem noggrant vid det rekommenderade serviceintervallet för att försäkra optimal prestanda och säkerhet.

- Undersök bromsbeläggen för att kontrollera att de inte är sliten eller skadad. Om bromsbeläggets (bromsklossens) tjocklek är mindre än 1,6 mm ska bromsbelägget bytas ut.
- Undersök bromslamellen och andra delar för tecken på överdrivet slitage eller deformation. Byt ut skadade komponenter.
- Kontrollera bromsvätskenivån. Se [Kontrollera bromsvätskenivån \(sida 49\)](#).

Byta ut bromsklossarna på fotbromsen och parkeringsbromsen

Serviceintervall: Var 400:e timme

Kontakta en auktoriserad Toro-återförsäljare för att kontrollera och eventuellt byta ut bromsklossarna på fot- och parkeringsbromsen.

Byta bromsvätska

Serviceintervall: Var 1000:e timme

Kontakta en auktoriserad Toro-återförsäljare.

Underhålla remmarna

Serva drivremmen

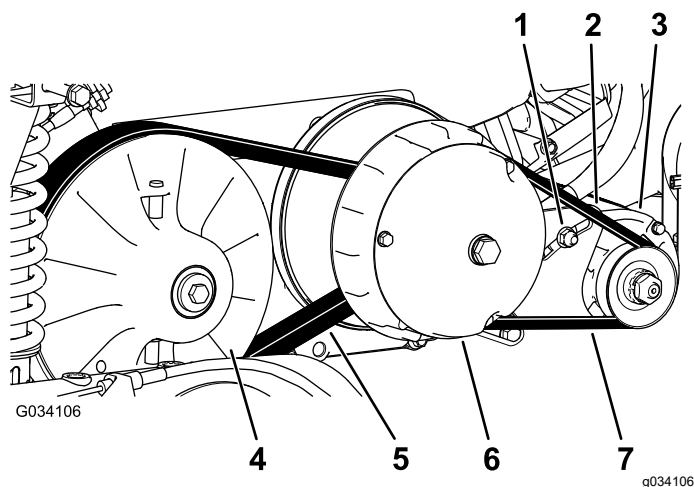
Kontrollera drivremmen

Serviceintervall: Efter de första 8 timmarna

Var 200:e timme

1. Parkera maskinen på en plan yta.
2. Koppla in parkeringsbromsen.
3. Stäng av motorn och tag ut nyckeln.
4. Höj upp lastflaket och säkra det med stötten. Se [Höja lastflaket till tippningsläget \(sida 19\)](#).
5. Lägg växellådan i NEUTRALLÄGE.
6. Vrid på remmen ([Figur 64](#)) och kontrollera om den är sliten eller skadad.

Obs: Byt ut remmen om den är mycket sliten eller skadad, se [Byta ut drivremmen \(sida 51\)](#).



Figur 64

- | | |
|-----------------------------|----------------------|
| 1. Generators svängmutter | 5. Drivrem |
| 2. Svängfäste för generator | 6. Primärkoppling |
| 3. Startgenerator | 7. Startgeneratorrem |
| 4. Sekundärkoppling | |

7. Sänk lastflaket.

Byta ut drivremmen

1. Höj upp lastflaket. Se [Höja lastflaket till tippningsläget \(sida 19\)](#).
 2. För växeln till NEUTRALLÄGET, lägg i parkeringsbromsen, vrid tändningslåset till det AVSTÄNGDA läget och ta ut nyckeln.
 3. Vrid remmen och dra den över sekundärkopplingen ([Figur 64](#)).
 4. Ta bort remmen från primärkopplingen ([Figur 64](#)).
- Obs:** Släng den gamla remmen.
5. Placera den nya remmen över primärkopplingen ([Figur 64](#)).
 6. Vrid remmen och dra den över sekundärkopplingen ([Figur 64](#)).
 7. Sänk lastflaket.

Reglera startgeneratorremmen

Serviceintervall: Efter de första 8 timmarna

Var 200:e timme

1. Höj upp lastflaket. Se [Höja lastflaket till tippningsläget \(sida 19\)](#).
2. Lossa startgeneratorns svängmutter ([Figur 64](#)).
3. Kila in en bändstång mellan motorfästet och startgeneratorn.
4. Tryck bändstången nedåt för att vrida startgeneratorn nedåt i skåran tills remmen är så spänd att den endast böjs 6 mm då en kraft på 44 N·m appliceras ([Figur 64](#)).
5. Dra åt svängmuttern för hand och ta bort bändstången ([Figur 64](#)).
6. Dra åt svängmuttern till 88–115 N·m.
7. Sänk lastflaket.

Underhåll av chassit

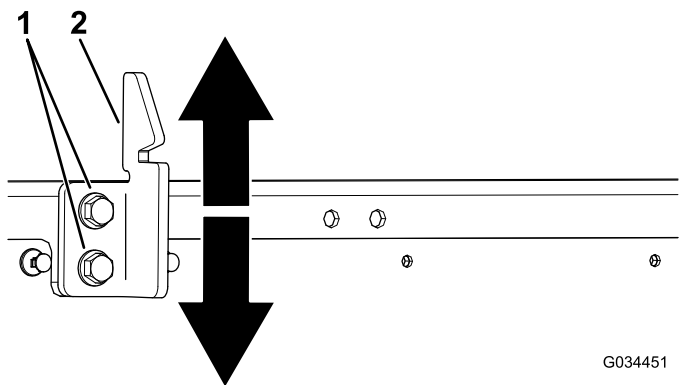
Justera lastflakets spärrhakar

Om lastflakets spärrhakar inte är korrekt inställda så vibrerar lastflaket under körning. Du kan justera spärrstiften så att spärrhakarna håller lastflaket ordentligt fast vid chassit.

1. Kontrollera att lastflaket sitter fast ordentligt.

Obs: Om lastflaket inte sitter ordentligt fast är troligen låsspärren för lågt placerad. Om lastflaket sitter fast men vibrerar uppåt och nedåt när du kör sitter låsspärren troligen för högt.

2. Hög lastflaket, [Höja lastflaket till tippningsläget \(sida 19\)](#).
3. Lossa de två skruvarna på låsspärren och flytta den upp eller ned efter behov ([Figur 65](#)).



Figur 65

1. Skruvar
2. Låsspärr

4. Dra åt de två skruvarna på låsspärren ([Figur 65](#)).
5. Kontrollera att justeringen är korrekt genom att låsa fast lastflaket flera gånger.

Rengöring

Tvätta maskinen

Serviceintervall: Varje användning eller dagligen—Tvätta maskinen.

Tvätta maskinen efter behov med enbart vatten, alternativt med ett mildt tvättmedel. Du kan använda en trasa när du tvättar maskinen.

Viktigt: Använd inte bräckt eller återvunnet vatten vid rengöring av maskinen.

Viktigt: Tvätta inte maskinen med högtryckstvätt. Högtryckstvättar kan skada elsystemet, viktiga dekaler kan lossna och fett som behövs vid friktionspunkterna kan tvättas bort. Undvik att använda alltför mycket vatten nära kontrollpanelen, motorn och batteriet.

Viktigt: Tvätta inte maskinen medan motorn är i gång. Om du tvättar maskinen medan motorn är i gång kan interna skador på motorn uppstå.

Förvaring

Säker förvaring

- Stäng av maskinen, ta ut nyckeln och vänta tills alla rörliga delar har stannat innan du kliver ur förarsätet. Låt maskinen svalna innan du justerar, rengör, förvarar eller utför underhåll på den.
- Förvara inte maskinen eller bränslebehållaren i närheten av en öppen låga, gnista eller tändlåga, t.ex. nära en varmvattenberedare eller någon annan utrustning.

Ställa maskinen i förvar

1. Parkera maskinen på en plan yta.
2. Koppla in parkeringsbromsen.
3. Stäng av motorn och tag ut nyckeln.
4. Rengör hela maskinen från smuts och lort, inklusive utsidan av motorns cylinderhuvudflänsar och blåsarhuset.
Viktigt: Tvätta maskinen med ett mildt rengöringsmedel och vatten. Tvätta inte maskinen med högtryckstvätt. Högtryckstvätt av maskinen kan skada elsystemet och tvätta bort fett som behövs vid friktionspunkterna. Undvik att använda alltför mycket vatten nära kontrollpanelen, lampor, motor och batteri.
5. Kontrollera bromsarna, se [Kontrollera bromsarna \(sida 50\)](#).
6. Serva luftrenaren, se [Serva luftrenaren \(sida 34\)](#).
7. Byt motorolja. Se [Serva motoroljan \(sida 36\)](#).
8. Kontrollera lufttrycket i däck, se [Kontrollera däcktrycket \(sida 16\)](#).
9. Förbered bränslesystemet på följande vis om fordonet ska ställas i förvaring längre än en månad:

- A. Tillsätt en bränslestabiliserare/konditionerare till färskt bränsle i tanken. Använd inte en alkoholbaserad bränslestabiliserare (etanol eller metanol).

Viktigt: Förvara inte bränsle som innehåller stabiliserare/konditionerare längre än den tid som rekommenderas av bränslestabiliserarens tillverkare.

- B. Kör motorn så att det stabiliserade bränslet fördelas i bränslesystemet (5 minuter).
- C. Stanna motorn, låt den svalna och töm bränsletanken.

Obs: Kassera bränslet på lämpligt sätt. Återvinn enligt lokala föreskrifter.

- D. Starta motorn igen och kör den tills den stannar.
 - E. Choka motorn.
 - F. Starta och kör den tills den inte längre startar.
10. Ta bort tändstiften och kontrollera deras skick. Se [Serva tändstiftet \(sida 37\)](#).
 11. Häll i 15 ml (två matskedar) motorolja i tändstiftshålet när stiften är borttagna från motorn.
 12. Använd elstarten för att dra runt motorn och fördela oljan i cylindern.
 13. Montera tändstiften och dra åt till rekommenderat moment, se [Serva tändstiftet \(sida 37\)](#).
Obs: Sätt inte fast tändkabeln på tändstiften.
 14. Ta ut batteriet ur chassit och ladda det helt. Se [Avlägsna batteriet \(sida 41\)](#).
Obs: Ha inte kablar anslutna till batteriet under förvaringen.
Viktigt: Batteriet måste vara fulladdat så att det inte fryser och skadas vid temperaturer under 0 °C. Ett fulladdat batteri behåller sin laddning i ungefär 50 dagar vid temperaturer under 4 °C.
 15. Kontrollera och dra åt alla fästelement. Reparera eller byt ut skadade delar.
 16. Måla lackskador och bara metallytor med färg från en auktoriserad Toro-återförsäljare.
 17. Förvara maskinen i ett rent och torrt garage eller lagerutrymme.
 18. Ta ut nyckeln ur tändningslåset och lägg den på en säker plats utom räckhåll för barn.
 19. Täck över maskinen för att skydda den och hålla den ren.

Delstaten Kaliforniens Proposition 65-varningsinformation

Vad är det här för varning?

Du kanske ser en produkt till salu som har en varningsetikett enligt följande:



WARNING: Cancer och fortplantningsskador – www.p65Warnings.ca.gov.

Vad är Prop 65?

Prop 65 omfattar alla företag som är verksamma i Kalifornien, som säljer produkter i Kalifornien eller som tillverkar produkter som kanske kommer att säljas i eller föras in i Kalifornien. Prop 65 kräver att Kaliforniens guvernör ska publicera och uppdatera en lista med kemikalier som är kända för att orsaka cancer, fosterskador och/eller andra fortplantningsskador. Listan, som uppdateras årligen, inkluderar hundratals kemikalier som återfinns i många vardagliga bruksföremål. Syftet med Prop 65 är att informera allmänheten om exponering för dessa kemikalier.

Prop 65 förbjuder inte försäljning av produkter som innehåller dessa kemikalier, men varningar krävs på alla produkter och förpackningar samt på all produktdokumentation. En Prop 65-varning betyder dock inte att en produkt strider mot några produktsäkerhetsstandarder eller -krav. Kaliforniens myndigheter har klargjort att en Prop 65-varning "inte är detsamma som ett myndighetsbeslut om att en produkt är säker eller osäker". Många av dessa kemikalier har använts i vardagliga produkter i årtal utan dokumenterad fara. Mer information finns på <https://oag.ca.gov/prop65/faqs-view-all>.

En Prop 65-varning betyder att ett företag antingen har (1) utvärderat exponeringsrisken och kommit fram till att den överskrider nivån för "försumbar nivå", eller (2) har valt att ge en varning baserat på vetenskapen om förekomst av listade kemikalier utan att försöka utvärdera exponeringsrisken.

Gäller denna lag överallt?

Prop 65-varningar krävs endast enligt kalifornisk lag. Dessa varningar kan ses i ett stort antal olika sammanhang i Kalifornien, inklusive men inte begränsat till restauranger, mataffärer, hotell, skolor och sjukhus, och på ett stort antal olika produkter. Vissa e-butiker och postorderföretag anger dessutom Prop 65-varningar på sina webbplatser eller i sina kataloger.

Hur skiljer sig de kaliforniska varningarna från nationella gränsvärden?

Prop 65-standarder är ofta strängare än nationella och internationella standarder. Det finns diverse substanser som kräver en Prop 65-varning vid nivåer som är mycket lägre än de nationella åtgärdsgränserna. Prop 65-nivån för blyvarningar är t.ex. 0,5 µg/dag, vilket är betydligt lägre än den nationella och internationella nivån.

Varför finns inte varningen på alla liknande produkter?

- Produkter som säljs i Kalifornien kräver Prop 65-märkning medan liknande produkter som säljs någon annanstans inte gör det.
- Om ett företag har varit inblandat i en rättsprocess om Prop 65 och när en förlikning kan förlikningen kräva att Prop 65-varningar anges för dess produkter, medan andra företag som tillverkar liknande produkter kanske inte har några sådana krav.
- Tillämpningen av Prop 65 är inkonsekvent.
- Företag kan välja att inte ange varningar om de har kommit fram till att de enligt Prop 65 inte behöver göra det. Även om en produkt saknar varning behöver inte det betyda att produkten inte innehåller de listade kemikalierna i ungefär samma omfattning.

Varför inkluderar Toro denna varning?

Toro har valt att förse konsumenter med så mycket information som möjligt så att de kan fatta väl grundade beslut om de produkter de köper och använder. Eftersom exponeringsgränskrav inte angetts för alla listade kemikalier tillhandahåller Toro i vissa fall varningar baserat på vetenskapen om förekomst av en eller flera angivna kemikalier utan att försöka utvärdera exponeringsnivån. Trots att Toro-produkternas exponeringsrisk kan anses vara försumbar, eller med god marginal ligga inom gränserna för "försumbar risk", har Toro valt att ange Prop 65-varningarna. Om vi inte anger dessa varningar kan Toro åtalas av den kaliforniska staten eller av privatpersoner som vill verkställa Prop 65, vilket kan leda till allvarliga påföljder.

Integritetsmeddelande för EES/Storbritannien

Hur Toro använder dina personuppgifter

The Toro Company ("Toro") respekterar din integritet. När du köper våra produkter kan vi komma att samla in vissa personuppgifter om dig, antingen direkt från dig eller via din lokala Toro-återförsäljare. Toro använder dessa uppgifter för att uppfylla avtalsenliga skyldigheter såsom att registrera din garanti, behandla dina garantianspråk eller för att kontakta dig i händelse av att en produkt måste återkallas samt för legitima affärsändamål såsom att mäta kundnöjdhet, förbättra våra produkter eller förse dig med produktinformation som kan vara av intresse. Toro kan vidarebefordra uppgifterna till våra dotterbolag, närstående bolag, återförsäljare eller andra affärspartner i samband med dessa aktiviteter. Vi kan även vidarebefordra personuppgifter när det krävs enligt lag eller i samband med försäljning, köp eller sammanslagning av ett företag. Vi säljer aldrig dina personuppgifter till något annat företag i marknadsföringssyfte.

Kvarhållande av personuppgifter

Toro kvarhåller dina personuppgifter så länge det är relevant för ovan nämnda syften och i enlighet med gällande lagstiftning. Kontakta legal@toro.com för mer information om tillämpliga kvarhållandeperioder.

Toros säkerhetsengagemang

Dina personuppgifter kan komma att behandlas i USA eller i något annat land som kanske har mindre strikta dataskyddslagar än landet där du är bofast. Närhelst vi överför dina uppgifter utanför landet där du är bofast kommer vi att tillämpa de åtgärder som krävs juridiskt för att säkerställa att lämpliga säkerhetsåtgärder tillämpas för att skydda dina uppgifter samt säkerställa att uppgifterna behandlas på ett säkert sätt.

Åtkomst och korrigering

Du kan ha rätt att korrigera eller granska dina personuppgifter samt neka eller begränsa behandling av dina personuppgifter. Om du vill göra detta ska du kontakta oss via e-post på legal@toro.com. Om du har några frågor angående hur Toro har hanterat dina uppgifter uppmanar vi dig att ta upp detta direkt med oss. Observera att personer som är bosatta i Europa har rätt att föra klagan via sina lokala dataskyddsmyndigheter.



Toros garanti

Två års eller 1 500 körtimmars begränsad garanti

Fel och produkter som omfattas

The Toro Company garanterar att din Toro-produkt ("produkten") är utan material- och tillverkningsfel i två år eller 1 500 arbetstimmar*, beroende på vilket som inträffar först. Den här garantin gäller för alla produkter förutom luftare (och för dem finns det separata garantiförklaringar). Om ett fel som omfattas av garantin föreligger, kommer vi att reparera produkten utan kostnad. Detta omfattar feldiagnos, utförande av arbetet, reservdelar och transport. Denna garanti börjar gälla det datum då produkten levereras till den ursprungliga köparen i återförsäljarledet. * Produkten är försedd med en timmätare.

Anvisningar för garantiservice

Du är ansvarig för att meddela produkt-distributören eller den auktoriserade återförsäljaren som du köpte produkten av så snart du tror att ett fel som omfattas av garantin föreligger. Om du behöver hjälp med att hitta en produkt-distributör eller auktoriserad återförsäljare, eller om du har några frågor som rör dina rättigheter och skyldigheter beträffande garantin, kan du kontakta oss på:

Toro Commercial Products Service Department
8111 Lyndale Avenue South
Bloomington, MN 55420-1196 USA

+1-952-888-8801 eller +1-800-952-2740
E-post: commercial.warranty@toro.com

Ägarens ansvar

Som ägare till produkten är du ansvarig för att utföra det underhåll och de justeringar som krävs i enlighet med anvisningarna i *bruksanvisningen*. Reparationer för produktproblem som orsakas av underlåtenhet att utföra nödvändigt underhåll och nödvändiga justeringar omfattas ej av denna garanti.

Produkter och fel som inte omfattas

Det är inte alla produkt- eller funktionsfel som kan inträffa under garantiperioden som beror på material- eller tillverkningsfel. Den här garantin omfattar inte följande:

- Produktfel som orsakats av att andra reservdelar än Toro-originaldelar har använts eller av att extra, modifierade tillbehör och produkter som inte har tillverkats av Toro har monterats och använts.
- Produktfel som orsakas av underlåtenhet att utföra det underhåll och/eller de justeringar som rekommenderas.
- Produktfel som orsakas av felaktig, slarvig eller vårdslös användning av produkten.
- Delar som inte är defekta men som förbrukats av användning. Exempel på delar som förbrukas eller slits ut vid normal användning av produkten omfattar, men är inte begränsat till, bromsklossar, bromsbelägg, lamellbelägg, knivar, cylindrar, valsar och lager (tätade eller smörjbara), understäl, tändstift, svänghjul och svänghjulsager, däck, filter, remmar samt vissa sprutkomponenter som membran, munstycken, flödesmätare och backventiler.
- Fel som orsakats av yttre påverkan, inklusive men inte begränsat till, väder, förvaringsomständigheter, föroreningar eller bruk av ej godkända bränslen, kylvätskor, smörjmedel, tillsatser, gödningsmedel, vatten eller kemikalier.
- Fel eller problem med prestandan på grund av att bränslen (t.ex. bensin, diesel eller biodiesel) som inte uppfyller respektive industristandarder har använts.
- Normalt förekommande buller, vibrationer, slitage och försämringar. Normalt slitage omfattar, men är inte begränsat till, skador på säten till följd av slitage eller nötning, slitage på målade ytor, repor på dekaler eller fönster.

Andra länder än USA och Kanada

Kunder som har köpt Toro-produkter som exporterats från USA eller Kanada ska kontakta sin Toro-distributör (återförsäljare) för att få garantipolicy för sitt eget land eller sin provins eller stat. Om du av någon anledning är missnöjd med din distributörs service eller har svårt att få garantiupplysningar kontaktar du ditt närmaste auktoriserade Toro-servicecenter.

Reservdelar

Reservdelar som planeras att bytas ut i förbindelse med nödvändigt underhåll omfattas endast av garantin under perioden fram till den planerade tidpunkten för utbytet av delen. Delar som byts ut i enlighet med den här garantin omfattas av garantin under hela den återstående produktgarantin och tillfaller Toro. Toro fattar det slutliga beslutet om huruvida en befintlig del eller enhet ska repareras eller bytas ut. Toro har rätt att använda omarbetade reservdelar vid garantireparationer.

Garanti för djupurladdnings- och litiumjonbatterier

Djupurladdnings- och litiumjonbatterier har en total livslängd på ett visst antal kilowattimmar. Användnings-, laddnings- och underhållstekniker kan förlänga eller minska den totala batterilivslängden. I och med att batterierna i produkten används minskar gradvis mängden användbart arbete mellan laddningsintervallerna tills dess att batteriet är helt urladdat. Ansvar för att ersätta urladdade batterier, på grund av normal användning, faller på produktens ägare. Obs! (Endast litiumjonbatteri): Se batterigarantin för ytterligare information.

Livstidsgaranti för vevaxeln (endast ProStripe 02657-modeller)

Prostripe-modellen som är utrustad med en Toro-friktions-skiva och en vevsäker knivbromsokoppling (montering med integrerad knivbromsokoppling + friktionskoppling) som originalutrustning, och som används av den ursprungliga köparen i enlighet med rekommenderade drifts- och underhållsprocedurer, omfattas av en livstidsgaranti mot böjning av motorns vevaxel. Maskiner med friktionsbrickor, knivbromsokopplingsenheter och andra sådana enheter omfattas inte av livstidsgarantin för vevaxeln.

Ägaren bekostar underhållet

Den vanliga service som krävs för Toro-produkter omfattar bland annat att justera motorn, smörja, rengöra och polera maskinen, byta filter och kylvätska samt att utföra det underhåll som rekommenderas. Sådan service får ägaren själv bekosta.

Allmänna villkor

Reparation av en auktoriserad Toro-distributör eller Toro-återförsäljare är den enda kompensation som du har rätt till under denna garanti.

The Toro Company är inte ansvarigt för indirekta eller oförutsedda skador eller följdskador i samband med användningen av de Toro-produkter som omfattas av denna garanti. Detta inkluderar alla kostnader eller utgifter för att tillhandahålla ersättningsutrustning eller service under rimliga perioder med funktionsfel eller avsaknad av möjlighet av använda produkten medan reparationer som omfattas av garantin utförs. Med undantag för den emissionsgaranti som nämns nedan, och endast om denna är tillämplig, finns ingen annan uttrycklig garanti. Alla indirekta garantier i fråga om säljbarhet och användningslämplighet är begränsade till denna uttryckliga garantis varaktighet.

I vissa stater är det inte tillåtet att undanta oförutsedda skador eller följdskador, eller tidsbegränsa en indirekt garantis varaktighet, och i dessa fall är det möjligt att ovanstående undantag och begränsningar inte gäller. Denna garanti ger dig specifika juridiska rättigheter, och du kan även ha andra rättigheter som varierar från stat till stat.

Anmärkning om utsläppsgarantin

Produktens emissionskontrollsystem kan omfattas av en separat garanti som uppfyller de krav som fastställts av den amerikanska miljömyndigheten (Environmental Protection Agency, EPA) och/eller Kaliforniens luftskyddsmyndighet (California Air Resources Board, CARB). Tidsbegränsningarna som anges ovan är inte tillämpliga i fråga om garantin för emissionskontrollsystem. Se motorns garantiförklaring om utsläpps begränsning som medföljer produkten eller finns i motortillverkarens dokumentation.