

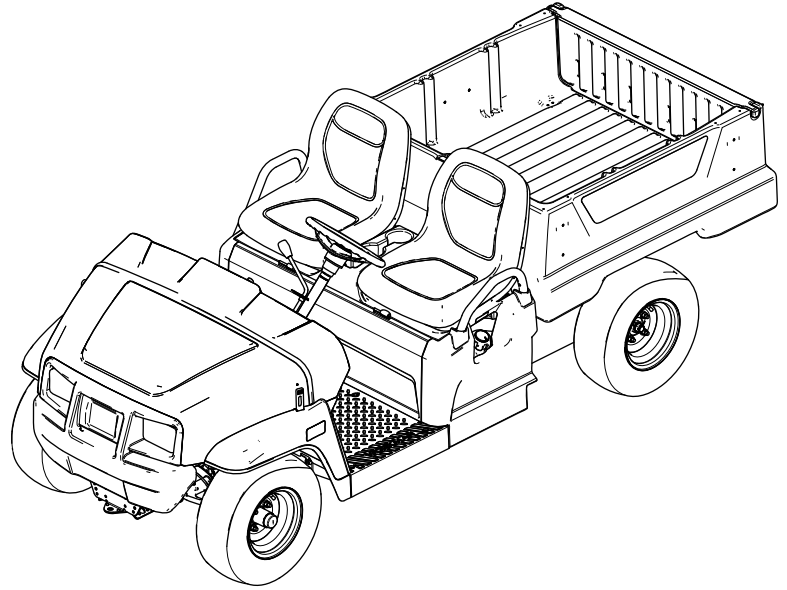


Count on it.

Kullanıcı Kılavuzu

Workman® GTX Benzinli veya EFI Hizmet Aracı

Model Numarası 07059TC—Seri Numarası 410500000 ve Üstü
Model Numarası 07130TC—Seri Numarası 407200000 ve Üstü



Bu ürün, ilgili tüm Avrupa direktiflerine uygundur. Detaylı bilgi için, ayrı olarak verilen Ürün Uygunluk Beyanı (DOC) sayfasını inceleyin.

California Kamu Kaynakları Yasası Bölüm 4442 veya 4443 uyarınca, motorun, Bölüm 4442'de belirtildiği gibi iyi çalışır durumdaki bir kıvılcım tutucuyla donatılmadığı veya yangının önlenmesine uygun bir şekilde üretilip tasarlanmadığı takdirde orman, çalı veya çimle kaplı bir yerde kullanılması veya çalıştırılması yasaktır.

Ekteki motor kullanıcı kılavuzu, ABD Çevre Koruma Ajansı (EPA) ve emisyon sistemleri, bakım ve garanti ile ilgili California Emisyon Kontrol Yönetmeliği hakkında bilgi vermek üzere sunulmuştur. Yedek parçalar motorun üreticisi kanalıyla sipariş edilebilir.

⚠ UYARI

CALIFORNIA Öneri 65 Uyarısı

Bu ürünün motor egzozu ve içerdiği bazı maddelerin Kaliforniya Eyaleti tarafından kansere, doğuştan rahatsızlıklara ve başka zararlara neden olduğu kayda geçirilmiştir.

Akü kutup başları, uçları ve ilgili aksesuarlar Kaliforniya Eyaleti tarafından kansere ve başka zararlara neden olan kimyasal maddeler olarak kayda geçirilmiş kurşun ve kurşun bulunduran bileşenler içermektedir. Dokunduktan sonra ellerinizi yıkayın.

Giriş

Bu hizmet aracının temel tasarım amacı, arazide insan ve malzeme yükleri taşımaktır. Bu ürünün kullanım amacı dışında kullanılması size ve çevrenizdekilere zarar verebilir.

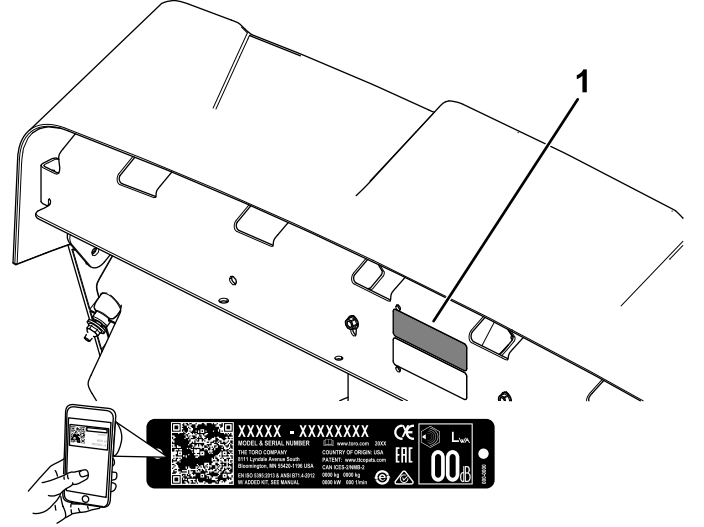
Ürünü kullanmayı ve bakımlarını yapmayı öğrenmek ve olası yaralanmalar ile maddi hasarları önlemek için bu bilgileri dikkatle okuyun. Ürünü doğru ve emniyetli bir şekilde kullanmak sizin sorumluluğunuzdur.

Ürün emniyeti ve kullanımıyla ilgili eğitim materyalleri ile aksesuar bilgilerine erişmek, bayi bulmak veya ürününüzü kaydettirmek için www.Toro.com adresine gidin.

Servise, orijinal Toro parçalarına veya ek bilgiye ihtiyaç duyduğunuz takdirde Yetkili bir Servis Merkeziyle ya da Toro Müşteri Hizmetleriyle iletişim kurun ve ürünün

model ve seri numaralarını hazır bulundurun. **Şekil 1**, model ve seri numaralarının ürün üzerindeki yerini belirtir. Bu numaraları, ilgili alana yazın.

Önemli: Garanti, yedek parça ve diğer ürün bilgilerine erişmek için, seri numarası etiketindeki (varsa) QR kodunu mobil aygıtınızla taratabilirsiniz.



Şekil 1

1. Model ve seri numaralarının yeri

Model Numarası _____

Seri Numarası _____

Bu kılavuzda, bilgileri vurgulamak için 2 farklı sözcük kullanılır. **Önemli** sözcüğü bazı özel mekanik bilgilere dikkat çeker, **Not** sözcüğü ise dikkate alınması gereken genel bilgileri vurgular.

Hem bu kılavuzda hem de makinede görülen emniyet uyarısı sembolü (**Şekil 2**), kazaları önlemek için uyanmanız gereken önemli emniyet mesajlarını tanımlar. Bu sembol, **Tehlike**, **Uyarı** veya **Dikkat** sözcüğüyle birlikte görünür.

- **Tehlike**, önlenmediği takdirde ağır yaralanma veya ölümle **sonuçlanacak** yakın bir tehlike durumunu belirtir.
- **Uyarı**, önlenmediği takdirde ağır yaralanma veya ölümle **sonuçlanabilecek** potansiyel bir tehlike durumunu belirtir.
- **Dikkat**, önlenmediği takdirde hafif veya orta seviyeli yaralanmayla **sonuçlanabilecek** potansiyel bir tehlike durumunu belirtir.



Şekil 2

Emniyet uyarısı sembolü

g000502

İçindekiler

Güvenlik	4
Genel Emniyet	4
Güvenlik ve Talimat Etiketi	5
Kurulum	9
1 Direksiyonun Takılması (sadece uluslararası modeller)	9
2 Hidrolik Sıvısı Seviyelerinin ve Lastik Hava Basıncının Kontrolü	9
3 Frenlerin Perdahlanması	10
4 Kullanma Kılavuzunun Okunması ve Kurulum Materyalinin Görüntülenmesi	10
Ürüne genel bakış	11
Kontroller	12
Özellikler	15
Ek Parçalar/Aksesuarlar	15
Çalışmadan Önce	16
Çalıştırma Öncesi Emniyet Tedbirleri	16
Günlük Bakımların Yapılması	16
Lastik Hava Basıncının Kontrol Edilmesi	16
Yakıt Ekleme	17
Yeni Makine Rodajı	17
Çalışma Sırasında	18
Çalışma Sırasında Emniyet Tedbirleri	18
Yük Kasasının Çalıştırılması	19
Arka Yük Kasası Aksesuar Montaj Yatağının Kullanılması	21
Yük Kasasına Malzeme Doldurulması	22
Motorun Çalıştırılması	22
Makinenin Durdurulması	23
Makinenin Park Edilmesi	23
Çalışmadan Sonra	23
Çalışma Sonrası Emniyet Tedbirleri	23
Makinenin Başka bir Araçla Taşınması	23
Makinenin çekilmesi	24
Römork Çekme	24
Bakım	25
Bakım Emniyeti	25
Önerilen Bakım Çizelgesi	25
Günlük Bakım Kontrol Listesi	28
Özel Çalışma Koşullarında Altında Makineye Bakım Yapma	28
Bakım Öncesi Prosedürler	29
Makinenin Bakım için Hazırlanması	29
Makinenin Kaldırılması	29
Kaputa Erişim	29

Koltuk Grubunun Yükseltilmesi ve Alçaltılması	30
Koltuk Grubunun Yerinden Çıkarılması	30
Koltuk Grubunun Takılması	31
Yağlama	31
Ön Tekerlek Yataklarının Greslenmesi	31
Motor Bakımı	34
Motor Emniyeti	34
Hava Filtresi Bakımı	34
Motor Yağı Servisi	36
Bujiye Bakım Yapılması	37
Yüksek-Düşük Rölanti Devrinin Ayarlanması	37
Yakıt Sistemi Bakımı	38
Yakıt Hatlarının ve Bağlantılarının Kontrol Edilmesi	38
Yakıt Filtresinin Değiştirilmesi	38
Karbon Kanisteri Bakımı	39
Elektrik Sistemi Bakımı	40
Elektrik Sistemi Emniyeti	40
Aküye Servis Uygulanması	40
Sigortaların Yenileriyle Değiştirilmesi	42
Farlara Bakım Yapılması	43
Sürüş Sistemi Bakımı	44
Lastik Bakımı	44
Direksiyon ve Süspansiyon Bileşenlerinin Kontrol Edilmesi	44
Ön Tekerlek Hizalamasının Ayarlanması	45
Transaks Yağı Seviyesinin Kontrol Edilmesi	46
Transaks Yağının Değiştirilmesi	46
Boş Vites Konumunun Kontrol Edilmesi	47
Boş Vites Konumunun Ayarlanması	47
Ana Tahrik Kavramasının Bakımı	47
Azami Hızın Azaltılması	48
Soğutma Sistemi Bakımı	49
Soğutma Sistemi Emniyeti	49
Motor Soğutma Alanlarının Temizlenmesi	49
Fren Bakımı	49
Park Freninin Kontrol Edilmesi	49
Park Freninin Ayarlanması	49
Fren Hidroliği Seviyesinin Kontrol Edilmesi	50
Frenlerin Kontrol Edilmesi	50
Servis ve Park Freni Balatalarının Değiştirilmesi	51
Fren Hidroliğinin Değiştirilmesi	51
Kemer bakımı	51
Tahrik Kayışına Bakım Yapılması	51
Marş Motoru Jeneratör Kayışının Ayarlanması	52
Şasi Bakımı	52
Yük Kasası Kilit Mandallarının Ayarlanması	52
Temizlik	53
Makinenin Yıkınması	53

Depolama	53
Depolama Emniyeti	53
Makinenin Depoya Kaldırılması	53

Güvenlik

Bu makine, SAE J2258 (Kasım 2016) gerekliliklerine uygun tasarlanmıştır.

Genel Emniyet

Bu ürün, yaralanmaya yol açabilir. Ağır yaralanmaları önlemek için, tüm emniyet talimatlarına her zaman uyun.

- Makineyi çalıştırmadan önce bu *Kullanma Kılavuzunu* iyice okuyup anlayın. Bu ürünü kullanan herkesin, ürünü kullanmayı bildiğinden ve uyarıları anladığından emin olun.
- Makineyi kullanırken tüm dikkatinizi işinize verin. Dikkatinizi dağıtabilecek başka şeylerle ilgilenmeyin, aksi takdirde yaralanma veya maddi hasar meydana gelebilir.
- Ellerinizi veya ayaklarınızı, makinenin hareketli parçalarının yakınına koymayın.
- Tüm koruyucular ve emniyet aygıtları makinede ve çalışır durumda değilken makineyi çalıştırmayın.
- Çocukları ve çevredekileri çalışma alanından uzak tutun. Çocukların makineyi kullanmasına asla izin vermeyin.
- Makinede bakım yapmadan veya yakıt doldurmadan önce makineyi durdurup kapatın ve anahtarını çıkarın.

Bu makinenin uygunsuz bir şekilde kullanılması veya uygun bakım işlemlerinin yapılmaması yaralanmaya yol açabilir. Yaralanma risklerini azaltmak amacıyla bu emniyet talimatlarına her zaman uyun ve Dikkat, Uyarı veya Tehlike anlamına gelen emniyet uyarısı sembolüne ▲ çok dikkat edin. Bu talimatlara uyulmaması yaralanma veya ölümlle sonuçlanabilir.

Güvenlik ve Talimat Etiketi



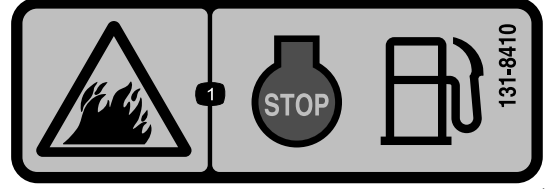
Tehlike potansiyeli barındıran tüm noktalara, operatör tarafından kolayca görülebilecek emniyet etiketleri ve talimatları yerleştirilmiştir. Hasar gören veya kaybolan etiketleri yenisiyle değiştirin.



99-7345

decal99-7345

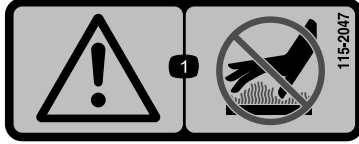
1. Uyarı—*Kullanma Kılavuzunu* okuyun.
2. Uyarı—sıcak yüzeylere dokunmayın.
3. Dolanma tehlikesi, kayış—Hareketli parçalardan uzak durun, koruyucuları yerinden çıkarmayın.
4. Ezilme tehlikesi, yük kasası—Yük kasasını desteklemek için kasa tutma çubuğunu kullanın.



131-8410

decal131-8410

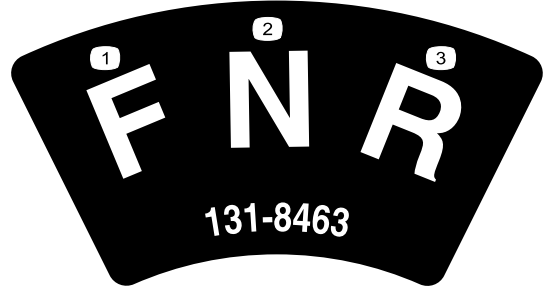
1. Yangın tehlikesi—Makineye yakıt doldurmadan önce motoru kapatın.



115-2047

decal115-2047

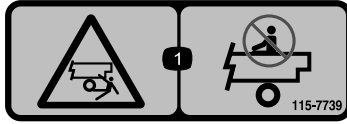
1. Uyarı—sıcak yüzeylere dokunmayın.



131-8463

decal131-8463

1. İleri vites
2. Boş vites
3. Geri vites



115-7739

decal115-7739

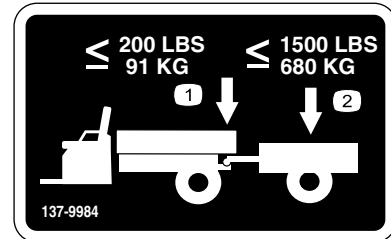
1. Düşme ve ezilme tehlikesi—Yolcu taşımayın.



120-9570

decal120-9570

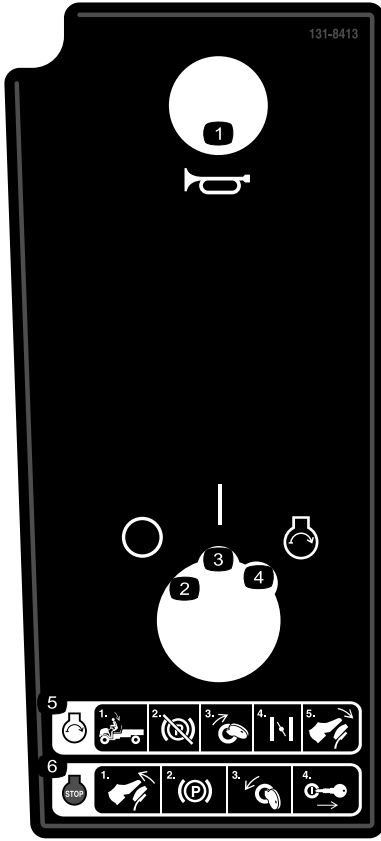
1. Uyarı—Hareketli parçalardan uzak durun; tüm koruyucu ve kalkanları yerinde tutun.



137-9984

decal137-9984

1. 91 kg çeki ağırlığını aşmayın.
2. 680 kg taşıma yükünü aşmayın.



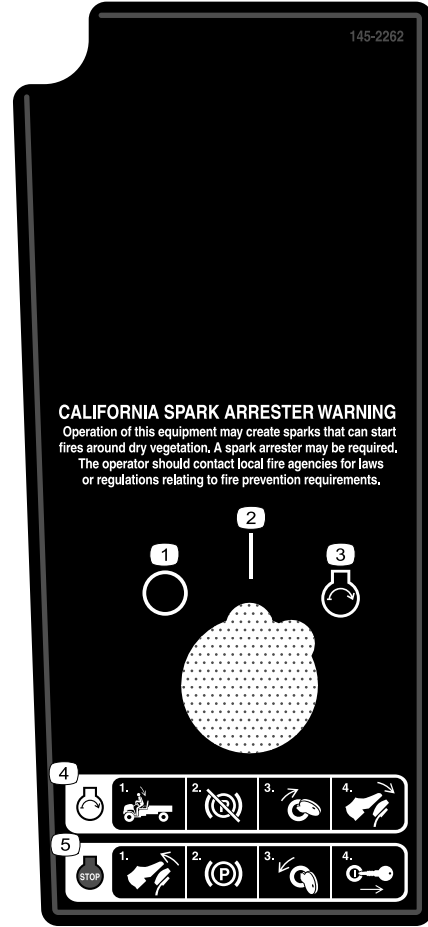
131-8413

131-8413

Sadece Karbüratörlü Modeller

1. Korna
2. Kapalı
3. Açık
4. Motor—Çalıştır
5. Motoru çalıştırmak için:
1) Operatör konumuna oturun; 2) Park frenini devre dışı bırakın; 3) Anahtarı motor ÇALIŞTIRMA konumuna getirin; 4) Jigleyi etkinleştirin; 5) Pedala basın.
6. Motoru kapatmak için:
1) Pedalı bırakın; 2) Park frenini etkinleştirin; 3) Anahtarı KAPALI konumuna getirin; 4) Anahtarı çıkarın.

decal131-8413



145-2262

CALIFORNIA SPARK ARRESTER WARNING









Operation of this equipment may create sparks that can start fires around dry vegetation. A spark arrester may be required. The operator should contact local fire agencies for laws or regulations relating to fire prevention requirements.

145-2262

Sadece EFI Modelleri

1. Kapalı
2. Açık
3. Motor—Çalıştır
4. Motorun çalıştırılması - 1) Sürücü koltuğuna oturun; 2) Park frenini devre dışı bırakın; 3) Kontak anahtarını Çalıştırma konumuna getirin; 4) Pedala basın.
5. Motorun kapatılması - 1) Pedalı bırakın; 2) Park frenini etkinleştirin; 3) Kontak anahtarını Kapalı konumuna getirin; 4) Anahtarı kontak yuvasından çıkarın.

decal145-2262

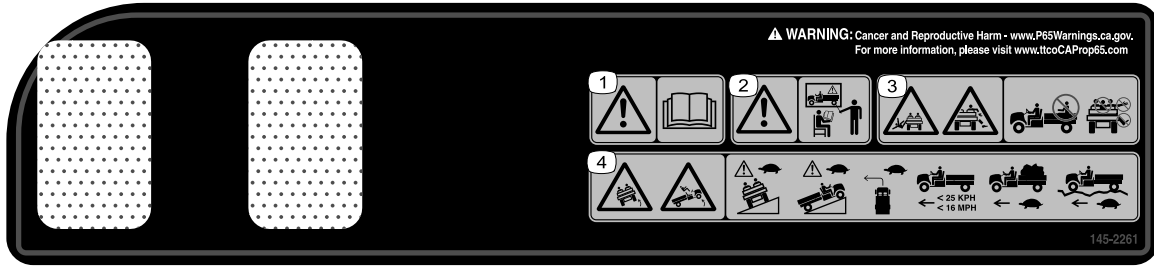
GTX  1		138-3518
2		108-3811
3		131-8588
4		130-8380
5		0.030" (0.76mm)
6		1.1 qt (1.04 L) 10W-30
7		1.6 qt (1.51 L) 80W-90
8		DOT 3

decal138-3518

138-3518

Sadece Karbüratörlü Modeller

1. Bakım yapmadan önce *Kullanma Kılavuzunu* okuyun.
2. Motor emme/hava filtresi
3. Yakıt filtresi
4. Buji
5. Buji hava kapağı
6. Motor yağı
7. Şanzıman yağı
8. Fren hidroliği



decal145-2261

145-2261

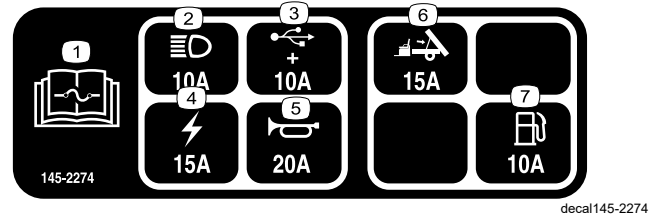
1. Uyarı—*Kullanma Kılavuzunu* okuyun.
2. Uyarı—Makineyi kullanmadan önce gerekli eğitimleri alın.
3. Düşme tehlikesi, uzuvların kopma tehlikesi—yük kasasında yolcu taşımayın; koltukların arasında fazladan yolcu taşımayın; çalışma sırasında kol ve bacaklarınızı makinenin dışına çıkarmayın.
4. Devrilme tehlikesi—yokuş inerken veya çıkarken yavaş sürün; yavaş dönüş yapın; 25 km/sa hızı aşmayın; yük taşıırken yavaş sürün; bozuk zeminlerde yavaş sürün.

GTX EFI		9	10
1	108-3811	100	
2	94-9695	400	
3	131-8589	500	
4	0.040" (1mm)		
5	1.1 qt (1.04 L) 10W-30	5/100	
6	1.6 qt (1.51 L) 80W-90	800	
7	DOT 3	1000	
8	MOBILGREASE XHP-222	300	

145-8005

Sadece EFI Modelleri

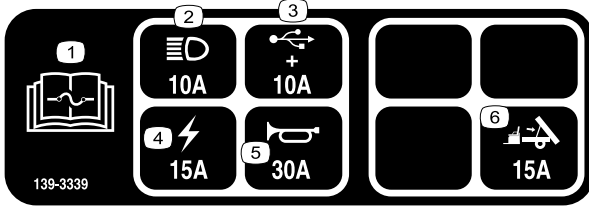
- Motor emme/hava filtresi
- Yakıt filtresi
- Buji
- Buji hava kapağı
- Motor yağı
- Şanzıman yağı
- Fren hidroliği
- Yağlayıcı
- Bakım yapmadan önce *Kullanma Kılavuzunu* okuyun.
- Değişirme aralığı (saat)



145-2274

Sadece EFI Modelleri

- Kullanım hakkında bilgi almak için *Kullanma Kılavuzunu* okuyun.
- Farlar (10 A)
- USB (10 A)
- Elektrik (15 A)
- Korna (20 A)
- Kasa kaldırma ünitesi (15 A)
- Yakıt (10 A)



139-3339

Sadece Karbüratörlü Modeller

- Kullanım hakkında bilgi almak için *Kullanma Kılavuzunu* okuyun.
- Farlar (10 A)
- USB (10 A)
- Elektrik (15 A)
- Korna (30 A)
- Kasa kaldırma ünitesi (15 A)

Kurulum

Sökülü Parçalar

Bütün parçaların gönderildiğini doğrulamak için aşağıdaki tabloyu kullanın.

Prosedür	Açıklama	Adet	Kullanım
1	Direksiyon	1	Direksiyonu takın (sadece uluslararası modeller).
	Direksiyon kapağı	1	
	Rondela (½ inç)	1	
	Toz kılıfı	1	
2	Hiçbir parça gerekmiyor	–	Hidrolik sıvısı seviyelerini ve lastik hava basıncını kontrol edin.
3	Hiçbir parça gerekmiyor	–	Frenleri perdahlayın (alıştırın).
4	Kullanma Kılavuzu	1	Makineyi kullanmadan önce Kullanma Kılavuzunu okuyun ve kurulum materyalini inceleyin.
	Motor kullanma kılavuzu	1	
	Kayıt kartı	1	
	Teslimat Öncesi Kontrol Formu	1	
	Kalite Belgesi	1	
	Anahtar	2	

Not: Makinenin sağ ve sol taraflarını, normal çalışma konumuna göre belirleyin.

1

Direksiyonun Takılması (sadece uluslararası modeller)

Bu prosedür için gerekli parçalar:

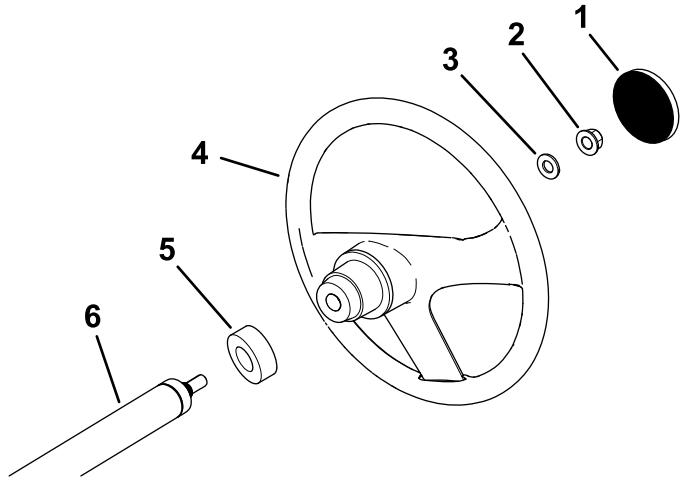
1	Direksiyon
1	Direksiyon kapağı
1	Rondela (½ inç)
1	Toz kılıfı

Prosedür

1. Kapak takılmışsa, direksiyon göbeğinden çıkarın (Şekil 3).
2. Direksiyon milinin kilit somununu (½ inç) sökün (Şekil 3).
3. Direksiyonu, toz kılıfını ve rondelayı (½ inç) direksiyon milinin üzerine kaydırın (Şekil 3).

Not: Ön tekerlekler düz konumdayken, direksiyonu, üzerindeki küçük direksiyon kolu parçası dik olacak biçimde döndürün.

4. Kilit somununu (½ inç) kullanarak direksiyonu mile sabitleyin ve 18 ila 30 N·m torkla sıkın.
5. Kapağı, direksiyona takın (Şekil 3).



Şekil 3

1. Direksiyon kapağı
2. Kilit somunu (½ inç)
3. Rondela (½ inç)
4. Direksiyon
5. Toz kılıfı
6. Direksiyon mili

g198932

2

Hidrolik Sıvısı Seviyelerinin ve Lastik Hava Basıncının Kontrolü

Hiçbir Parça Gerekmiyor

Prosedür

1. Motoru ilk kez çalıştırmadan önce ve sonra motor yağı seviyesini kontrol edin; bkz. [Motor Yağı Seviyesi Kontrolü \(sayfa 36\)](#).
2. Motoru ilk kez çalıştırmadan önce fren hidroliği seviyesini kontrol edin; bkz. [Fren Hidroliği Seviyesinin Kontrol Edilmesi \(sayfa 50\)](#).
3. Motoru ilk kez çalıştırmadan önce transaks yağı seviyesini kontrol edin; bkz. [Transaks Yağı Seviyesinin Kontrol Edilmesi \(sayfa 46\)](#).
4. Lastiklerin hava basıncını kontrol edin; bkz. [Lastik Hava Basıncının Kontrol Edilmesi \(sayfa 16\)](#).

3

Frenlerin Perdahlanması

Hiçbir Parça Gerekmiyor

Prosedür

Fren sisteminden optimum performansı alabilmek için, kullanmadan önce frenleri perdahlayın (alıştırın).

1. Makineyi azami hıza getirin ve lastikleri kilitlemeden makineyi durdurmak için hızla frenleri uygulayın.
2. Frenlerin aşırı ısınmasını önlemek için her defasında 1 dakika bekleyerek bu işlemi 10 defa tekrarlayın.

Önemli: Bu işlem en çok, makinede 227 kg yük olduğunda etkindir.

4

Kullanma Kılavuzunun Okunması ve Kurulum Materyalinin Görüntülenmesi

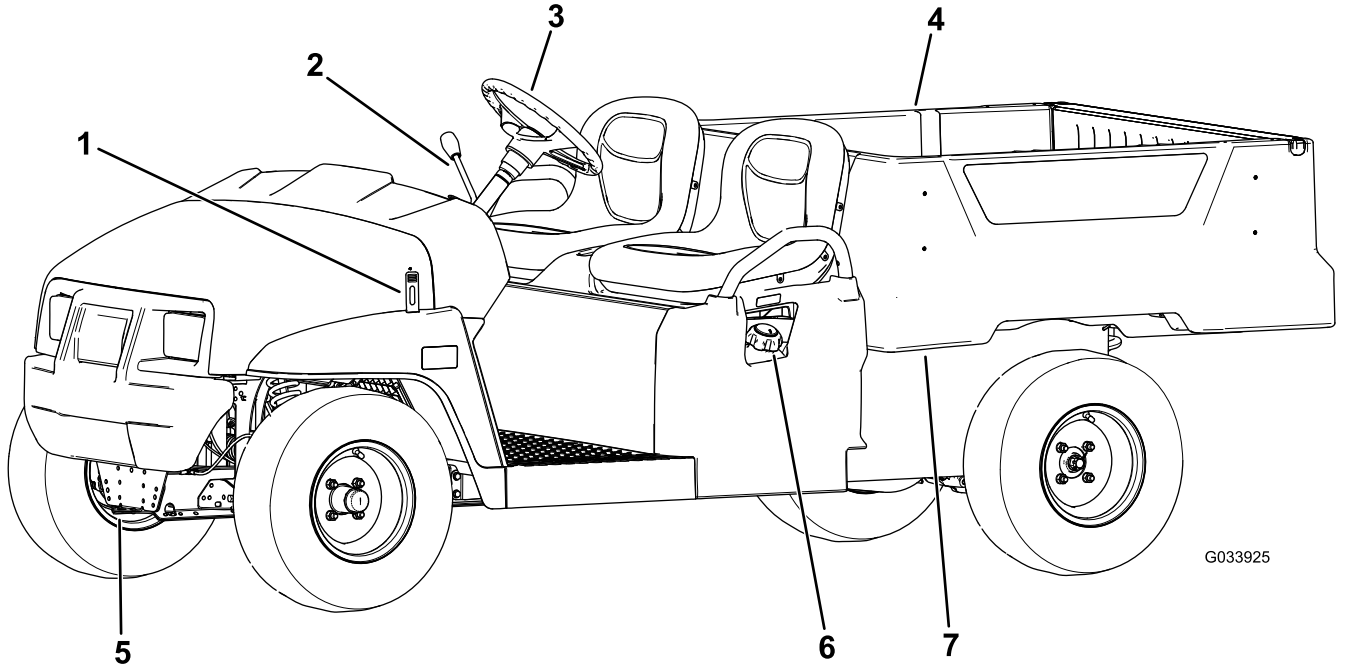
Bu prosedür için gerekli parçalar:

1	<i>Kullanma Kılavuzu</i>
1	Motor kullanma kılavuzu
1	Kayıt kartı
1	<i>Teslimat Öncesi Kontrol Formu</i>
1	Kalite Belgesi
2	Anahtar

Prosedür

- *Kullanma Kılavuzunu* ve motorun kullanıcı kılavuzunu okuyun.
- Kayıt kartını doldurun.
- *Teslimat Öncesi Kontrol Formunu* doldurun.
- *Kalite Belgesini* inceleyin.

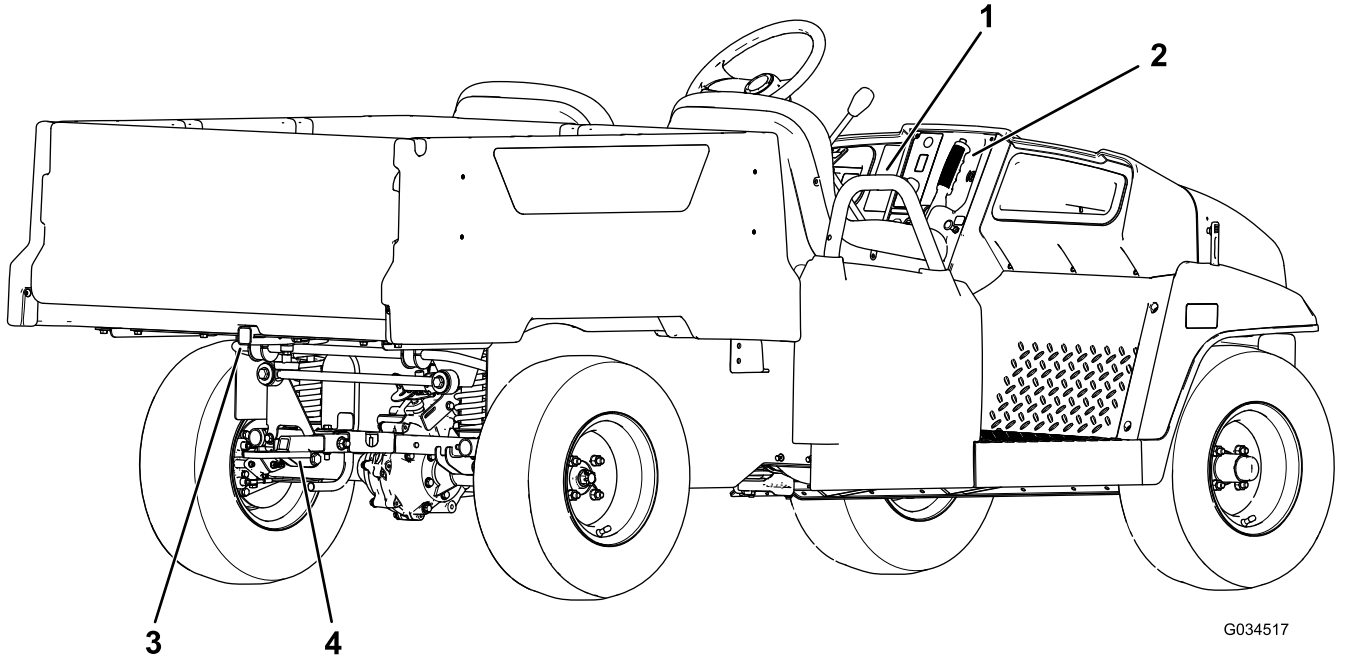
Ürüne genel bakış



Şekil 4

- | | | | |
|------------------|---------------|-----------------|--------------------|
| 1. Kaput mandalı | 3. Direksiyon | 5. Çekme dili | 7. Yük kasası kolu |
| 2. Vites kolu | 4. Yük kasası | 6. Yakıt kapağı | |

g033925



Şekil 5

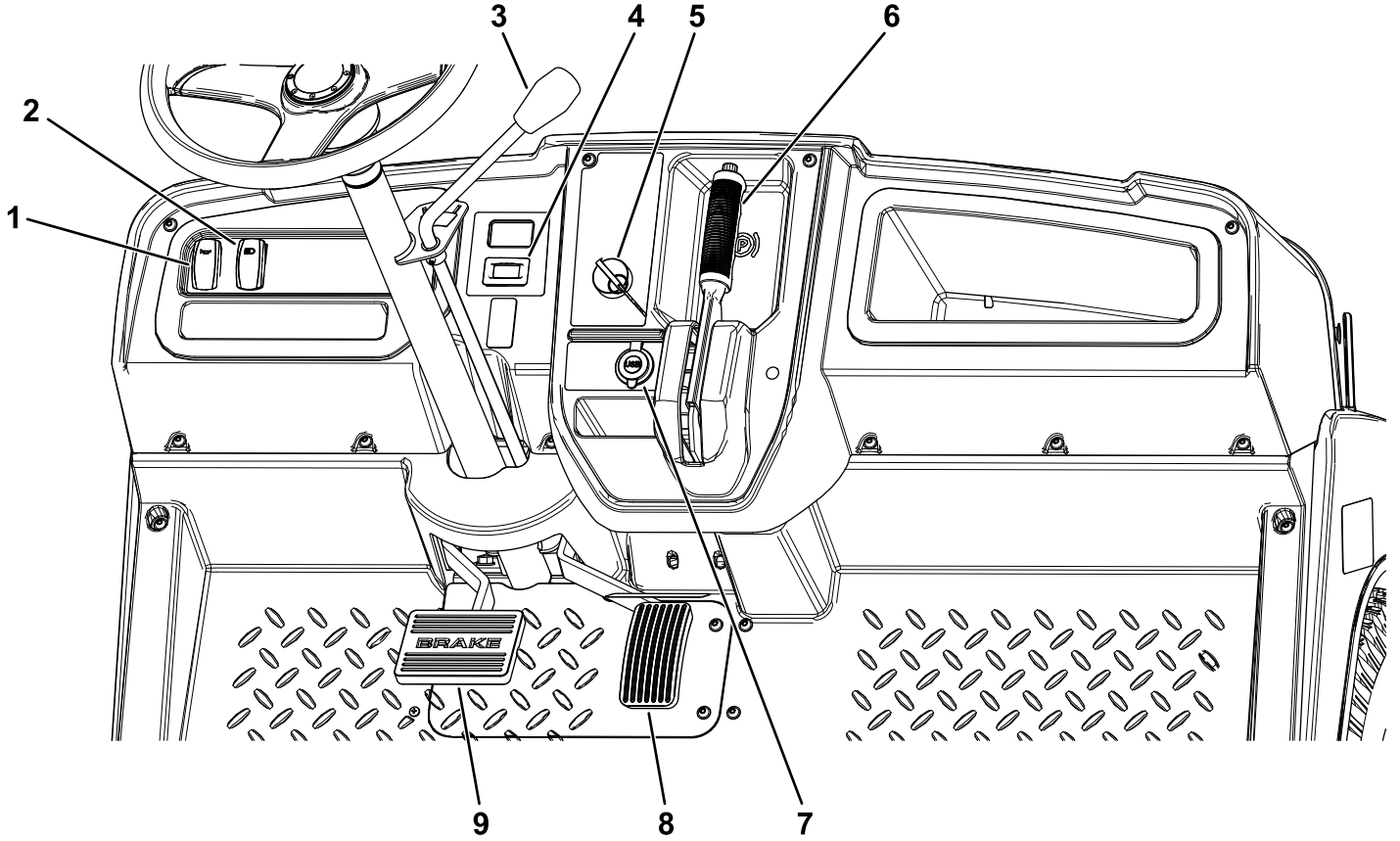
- | | |
|-------------------------|--|
| 1. Yolcu tutunma çubuğu | 3. Arka yük kasası aksesuarı montaj yatağı |
| 2. Park freni kolu | 4. Römork çekme bağlantısı |

g034517

Kontroller

Motoru çalıştırmadan ve makineyi kullanmadan önce tüm kontrolleri tanıyın.

Kumanda Paneli



Şekil 6

g378787

- | | |
|---------------------|--------------------|
| 1. Korna anahtarı | 6. Park freni kolu |
| 2. Işık anahtarı | 7. USB güç noktası |
| 3. Vites kolu | 8. Gaz pedalı |
| 4. Saat ölçer | 9. Fren pedalı |
| 5. Anahtarlı şalter | |

Gaz Pedalı

Makinenin yürüyüş hızını değiştirmek için gaz pedalını (Şekil 6) kullanın. Gaz pedalına basılınca motor çalışır. Pedala daha da basılınca yürüyüş hızı artar. Pedal bırakılınca makine yavaşlar ve motor kapanır.

Not: Maksimum ileri hız saatte 26 km'dir.

Fren Pedalı

Makineyi durdurmak veya yavaşlatmak için fren pedalını kullanın (Şekil 6).

⚠ DİKKAT

Makinenin aşınmış veya hatalı ayarlanmış frenlerle kullanılması yaralanmaya yol açabilir.

Fren pedalı makinenin zemin plakasının 25 mm'lik kısmının içine kadar hareket ederse frenleri ayarlayın veya onarın.

Anahtarlı Şalter

Anahtarlı şalter, gösterge panelinin sağ alt köşesindedir (Şekil 6).

Anahtarlı şalterin 3 konumu vardır: KAPALI, AÇIK ve ÇALIŞTIR.

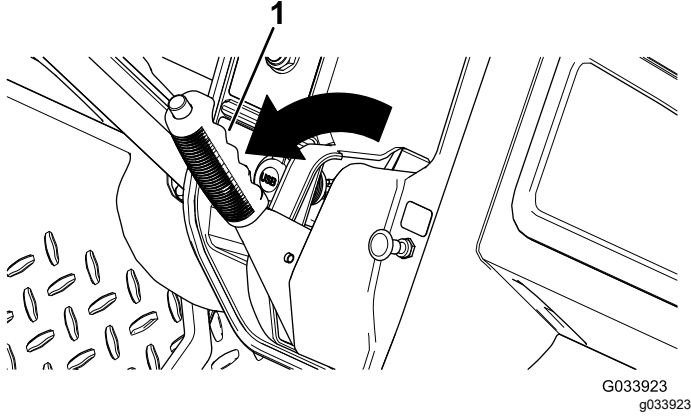
Makineyi çalıştırmak için 2 mod vardır; bkz. [Motorun Çalıştırılması \(sayfa 22\)](#).

Park freni Kolu

Park freni kolu, kontrol panelindedir (Şekil 6).

Motoru her kapattığınızda, makinenin kazayla hareket etmesini önlemek için park frenini etkinleştirin. Makine dik bir eğime park edilmişse, park frenini etkinleştirdiğinizden emin olun.

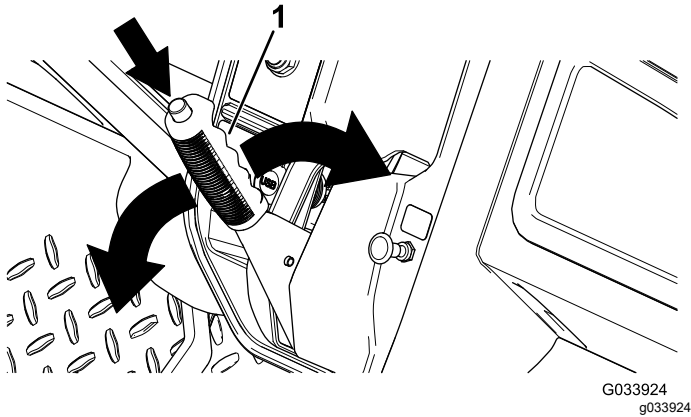
Park frenini etkinleştirmek için, park freni kolunu kendinize doğru çekin (Şekil 7).



Şekil 7

1. Park freni kolu

Park frenini devre dışı bırakmak için, park freni kolunun en üst kısmındaki düğmeye basın, park freni kolunu kendinize doğru çekerek basıncı boşaltın ve park freni kolunu ileri itin (Şekil 8).



Şekil 8

1. Park freni kolu

Jigle Kontrolü

Sadece Karbüratörlü Modeller

Jigle kontrolü, kontrol panelindedir. Soğuk bir motorun çalıştırılmasını kolaylaştırmak için, jigle kontrolünü dışarı doğru çekerek jigleyi etkinleştirin. Motor çalıştıktan sonra, motorun sorunsuz çalışmaya devam etmesi için jigleyi ayarlayın. Motor ısınırken, jigle kontrolünü KAPALI konumuna bastırın.

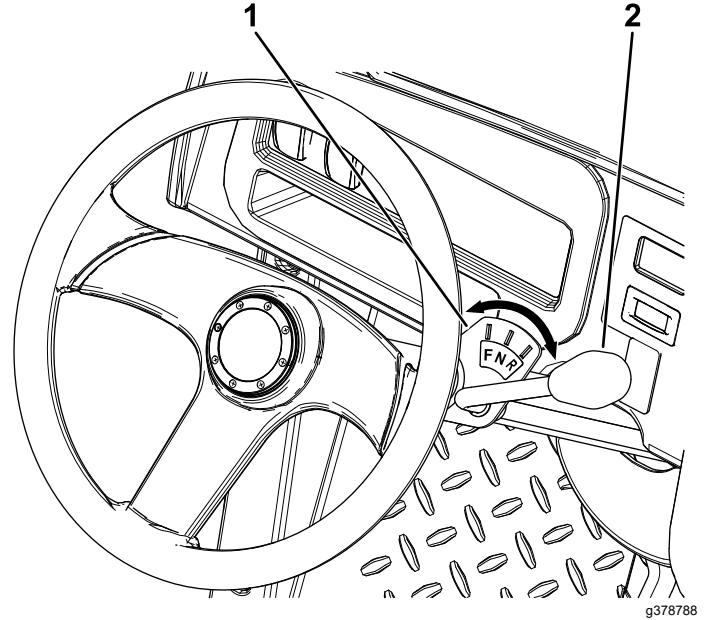
Vites Kolu ve Vites Göstergesi

Vites kolu, vites göstergesinde 3 farklı konuma ayarlanabilir: İLERİ, GERİ ve BOŞ (Şekil 9).

Not: Motor, 3 konumun hepsinde de çalışır.

Vites BOŞ konumdayken vites kolunu sola İLERİ konumuna veya sağa GERİ konumuna getirebilirsiniz (Şekil 9).

Önemli: Vites değiştirmeden önce makineyi mutlaka durdurun.



Şekil 9

1. Vites göstergesi

2. Vites kolu

Korna Anahtarı

Korna anahtarı kontrol panelindedir (Şekil 6). Kornayı çalmak için korna anahtarına basın.

Işık Anahtarı

Farları yakmak için ışık anahtarını (Şekil 6) kullanın. Farları yakmak için ışık anahtarını yukarı itin. Farları söndürmek için ışık anahtarını aşağı itin.

Saat Ölçer

Saat ölçer, ışık anahtarının sağında bulunur (Şekil 6). Motorun toplam çalışma saatini öğrenmek için saat ölçeri kullanın. Anahtarlı şalteri her AÇIK veya ÇALIŞTIR konumuna getirdiğinizde veya motor çalışıyorsa saat ölçer çalışmaya başlar.

Not: Makine çalışırken saat ölçer sürekli yanıp sönerek kullanımı kaydeder.

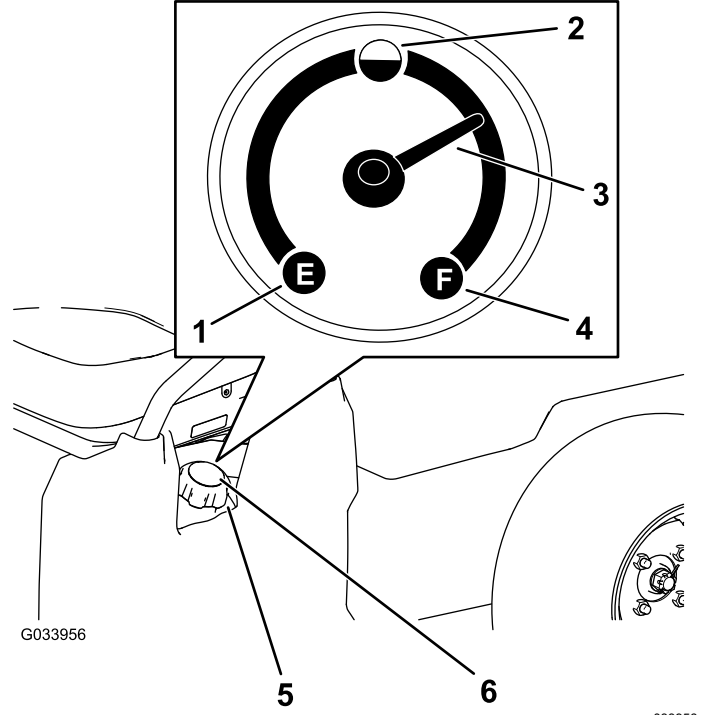
USB Güç Noktası

USB güç noktası, park freni kolunun solunda bulunur (Şekil 6). Mobil aygıtlara güç vermek için güç noktasını kullanın.

Önemli: USB güç noktasını kullanmadığınız zamanlarda, güç noktasının hasar görmesini önlemek için kauçuk tapayı takın.

Yakıt Göstergesi

Yakıt göstergesi (Şekil 10), makinenin sol tarafında, yakıt deposunda dolun kapağında bulunur. Gösterge, depodaki yakıt miktarını gösterir.

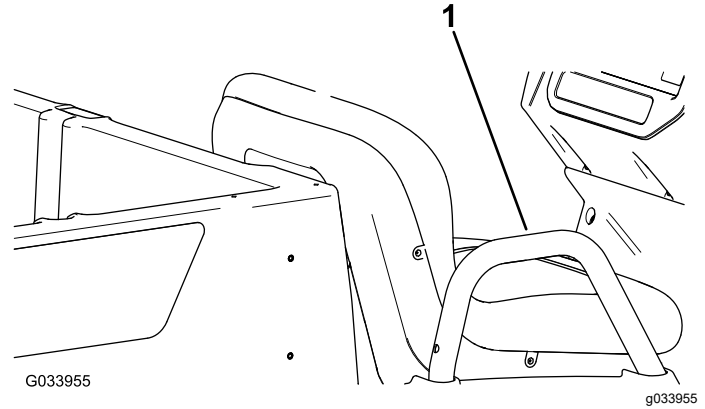


Şekil 10

- | | |
|---------------|------------------------|
| 1. Boş | 4. Tam dolu |
| 2. Yarım dolu | 5. Yakıt deposu kapağı |
| 3. İğne | 6. Yakıt göstergesi |

Yolcu Tutunma Çubukları

Yolcu tutunma çubukları, her bir koltuğun dış kısmında bulunur (Şekil 11).



Şekil 11

Yolcu Tarafı Gösterilmiştir

1. Yolcu tutunma çubuğu

Özellikler

Not: Tasarım ve teknik özellikler önceden haber verilmeden değiştirilebilir.

Baz ağırlık	397 kg
Nominal kapasite (yer seviyesinde)	90,7 kg operatör ve 91 kg yolcu, yük, aksesuar ve ek parçalarla birlikte toplam 544 kg.
Brüt araç ağırlığı (yer seviyesinde)	Yukarıda belirtilen tüm ağırlıklar dahil toplam 941 kg
Maksimum yük kapasitesi (yer seviyesinde)	Arkaya monte aksesuarlar dahil 363 kg
Maksimum arka yük kasası aksesuarı montaj yatağı kapasitesi	Toplam 45 kg
Çekme kapasitesi	Çeki ağırlığı: 91 kg Brüt römork ağırlığı: 680 kg
Toplam genişlik	119 cm
Toplam uzunluk	302 cm
Toplam yükseklik	127,5 cm
Yerden yükseklik	Yük veya operatör yokken, önde 21,6 cm Yük veya operatör yokken, arkada 14 cm
Aks mesafesi	220 cm
Tekerlek izi (orta çizgiden orta çizgiye)	Ön: 119 cm Arka: 119 cm
Yük kasası uzunluğu	İç: 102 cm Dış: 114,3 cm
Yük kasası genişliği	İç: 98 cm Kalıplı çamurlukların dışı: 107,3 cm
Yük kasası yüksekliği	İç: 28 cm
Motor devri	Düşük rölanti: 1.250 ila 1.350 dev/dak Yüksek rölanti: 3.650 ila 3.750 dev/dak

Ek Parçalar/Aksesuarlar

Makine işlevlerini artırmak amacıyla makineyle birlikte kullanılacak çok sayıda Toro onaylı ek parça ve aksesuar vardır. Onaylanmış tüm ek parça ve aksesuarların bir listesi için Yetkili Toro Bayinize veya distribütörünüze ulaşın ya da www.Toro.com adresine gidin.

Makinenin en yüksek performansı sergilemesi ve emniyet sertifikası geçerliliğinin korunması için sadece orijinal Toro yedek parça ve aksesuarlarını kullanın. Başka üreticilerin ürettiği yedek parça ve aksesuarlar tehlike yaratabilir ve bunların kullanılması ürün garantisini geçersiz kılabilir.

Çalıştırma

Not: Makinenin sağ ve sol taraflarını, normal çalışma konumuna göre belirleyin.

Çalışmadan Önce

Çalıştırma Öncesi Emniyet Tedbirleri

Genel Emniyet

- Çocukların, eğitim almamış kişilerin veya makineyi güvenli bir şekilde kullanmak ya da bakım yapmak için gereken fiziksel kapasiteye sahip olmayanların makineyi kullanmasına veya bakım yapmasına asla izin vermeyin. Yerel yönetmelikler operatör yaşını sınırlandırabilir. Makine sahibi, tüm operatör ve bakım teknisyenlerinin eğitilmesini sağlamakla sorumludur.
- Ekipmanın ve operatör kontrollerinin emniyetli bir şekilde kullanılmasını ve emniyet etiketlerinin anlamlarını öğrenin.
- Operatör konumundan ayrılmadan önce, makinenin motorunu kapatın, anahtarı çıkarın ve tüm hareketin durmasını bekleyin. Makineyi ayarlamadan, bakım yapmadan, temizlemeden veya depoya kaldırmadan önce soğumasını bekleyin.
- Makineyi hızla durdurmaya ve kapatmaya öğrenin.
- Makinede, tutunma çubuklarının sayısından daha fazla yolcu (siz + yolcuların toplamı) bulunmadığından emin olun.
- Tüm emniyet aygıtları ile etiketlerin yerinde olduğunu kontrol edin. Sorunlu tüm emniyet aygıtlarını onarın veya yenisiyle değiştirin ve okunamayan veya eksik tüm etiketleri yenileriyle değiştirin. Bunlar tamamlanmadan veya sorunsuz çalışmaya başlamadan makineyi çalıştırmayın.

Yakıt Emniyeti

- Yakıt elleçlerken son derece dikkatli olun. Yakıt yanıcıdır ve buharı patlayıcıdır.
- Sigaraları, puroları, pipoları ve diğer tutuşma kaynaklarını söndürün.
- Sadece onaylanmış bir yakıt kabı kullanın.
- Motor çalışırken veya sıcakken yakıt kapağını çıkarmayın ya da yakıt deposunu doldurmayın.
- Kapalı bir yerde yakıt eklemeyin veya boşaltmayın.
- Makineyi veya yakıt kabını asla bir su ısıtıcısı veya diğer cihazlarda bulunan tipte açık alev, kıvılcım

veya tutuşturma alevlerinin bulunduğu yerlerde depolamayın.

- Yakıt dökerseniz motoru çalıştırmayın; yakıt buharları tamamen ortadan kaybolana kadar her tür tutuşma kaynağını önleyin.

Günlük Bakımların Yapılması

Servis Aralığı: Her kullanımdan önce veya günlük

Her gün, makineyi çalıştırmadan önce [Bakım \(sayfa 25\)](#) bölümünde belirtilen Her Kullanımda/Her Gün prosedürlerini uygulayın.

Lastik Hava Basıncının Kontrol Edilmesi

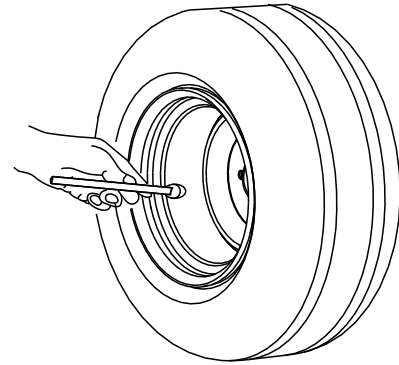
Servis Aralığı: Her kullanımdan önce veya günlük

Ön ve arka lastikler için hava basıncı değerleri: 165 ila 207 kPa (24 ila 30 psi)

Önemli: Lastiğin yan duvarına belirtilen maksimum hava basıncı değerini aşmayın.

Not: Lastikte gereken hava basıncı, taşımak istediğiniz yük hacmine göre belirlenir.

1. Lastiklerdeki hava basıncını kontrol edin.
 - Daha hafif yük hacimleri, daha az toprak sıkışması, daha sorunsuz bir sürüş ve yerde minimum lastik izleri için daha düşük hava basıncı kullanın.
 - Daha yüksek hızlarda daha ağır yükler taşıma için daha yüksek lastik hava basınçları kullanın.
2. Gerekliyse, lastiklere hava ekleyerek veya lastiklerin havasını alarak lastiklerdeki hava basıncını ayarlayın.



Şekil 12

g001055

Yakıt Ekleme

Tavsiye Edilen Yakıt

Tip	Kurşunsuz benzin
Minimum oktan derecesi	87 (ABD) veya 91 (seçilebilir oktan ABD dışı)
Etanol	Hacmen maksimum %10
Metanol	Hiçbiri
MTBE (metil tertier bütül eter)	Hacmen %15'ten az
Yağ	Yakıtı eklemeyin.

Sadece güvenilir bir satıcıdan alınmış temiz ve yeni (en fazla 30 günlük) yakıt kullanın.

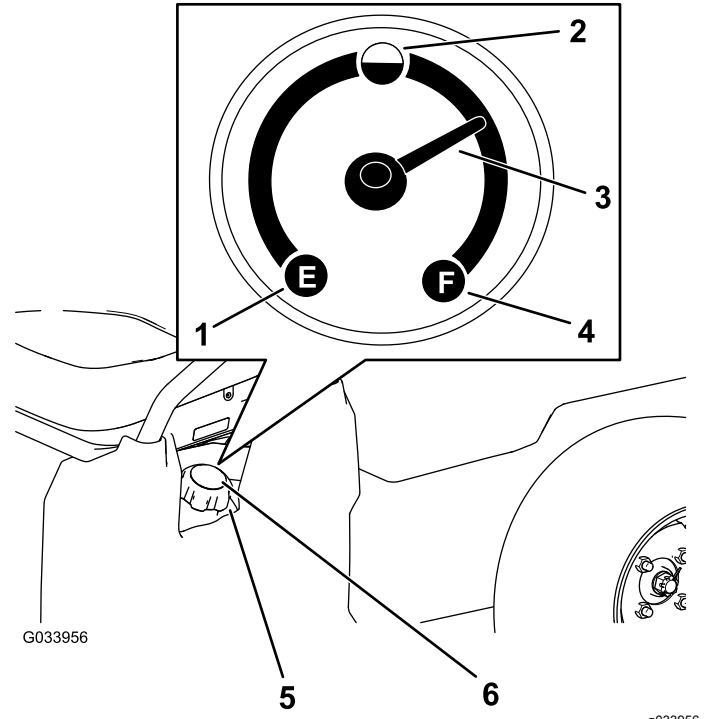
Önemli: Marş sorunlarını azaltmak için, temiz yakıtın içine, yakıt stabilizatörü/koşullandırıcı üreticisinin belirttiği gibi yakıt stabilizatörü/koşullandırıcı ekleyin.

Detaylı bilgi için motorun kullanma kılavuzuna bakın.

Yakıt Deposunun Doldurulması

Yakıt deposu kapasitesi yaklaşık 18,9 litredir.

1. Makineyi düz bir zemine park edin.
2. Vitesi Boş konumuna getirin.
3. Park frenini etkinleştirin.
4. Makinenin motorunu kapatın ve anahtarını çıkarın.
5. Yakıt deposu kapağının çevresini temizleyin (Şekil 13).



Şekil 13

1. Boş
2. Yarım dolu
3. İğne
4. Tam dolu
5. Yakıt deposu kapağı
6. Yakıt göstergesi

6. Yakıt deposu kapağını çıkarın.
7. Depoyu, deponun en üst kısmının (dolum boynunun tabanı) yaklaşık 25 mm altına kadar doldurun.

Not: Depodaki bu alan, yakıtın genişmesine imkan tanımak içindir. **Yakıt deposunu aşırı doldurmayın.**

8. Yakıt deposu kapağını sıkıca takın.
9. Dökülen yakıtı silerek giderin.

Yeni Makine Rodajı

Servis Aralığı: İlk 100 saatten sonra—Yeni makine rodajına ilişkin talimatları uygulayın.

Makinenin düzgün performans sergilemesi için şunları yapın:

- Frenlerin perdahlanmasını sağlayın; bkz. [3 Frenlerin Perdahlanması \(sayfa 10\)](#).
- Hidrolik ve motor yağı seviyelerini düzenli olarak kontrol edin. Makinenin veya parçalarının aşırı ısındığına ilişkin belirtileri dikkatle takip edin.
- Soğuk bir motoru çalıştırdıktan sonra, makineyi kullanmadan önce yaklaşık 15 saniye bekleyin.

Not: Soğuk havalarda çalıştırdığınız zaman, motorun ısınmasını daha uzun bir süre bekleyin.

- Çalışma sırasında makine hızını çeşitli aralıklarla değiştirin. Hızlı çalıştırma ve durdurma işlemlerinden kaçının.
- Motor için rodaj yağı kullanılması gerekmez. Düzenli yağ değişimlerinde kullanılacak yağ, makine için başlangıçta belirtilen orijinal motor yağıdır.
- Özel, düşük saatli kontroller için bkz. [Bakım \(sayfa 25\)](#).
- Ön süspansiyon konumunu kontrol edin ve gerekiyorsa ayarlayın; bkz. [Ön Tekerlek Hizalamasının Ayarlanması \(sayfa 45\)](#).

Çalışma Sırasında

Çalışma Sırasında Emniyet Tedbirleri

Genel Emniyet

- Makine sahibi/operatörü, yaralanma veya maddi hasara yol açabilecek kazaları önleyebilir ve önlemekle sorumludur.
- Yolcular, sadece ayrılan oturma yerlerine oturmalıdır. Yük kasasının içinde yolcu taşımayın. Çocukları ve çevredekileri çalışma alanından uzak tutun.
- Göz koruyucu, uzun pantolon, kaymaz ayakkabı ve kulak koruyucu gibi uygun kişisel koruyucu donanımlar giyin. Saçınız uzunsa toplayıp bağlayın, bol kıyafet giymeyin, bol takı takmayın.
- Makineyi kullanırken tüm dikkatinizi işinize verin. Dikkatinizi dağıtabilecek başka şeylerle ilgilenmeyin, aksi takdirde yaralanma veya maddi hasar meydana gelebilir.
- Yorgun, hasta veya alkol/ilaç etkisi altındayken makineyi çalıştırmayın.
- Makineyi sadece açık havada veya iyi havalandırılmış yerlerde kullanın.
- Makinenin maksimum brüt araç ağırlığını (GVW) aşmayın.
- Yük kasasında ağır yük olduğunda fren yaparken veya viraj dönerken çok dikkatli olun.
- Yük kasasında çok büyük ebatlı yükler taşımak makinenin dengesini azaltır. Kasanın taşıma kapasitesini aşmayın.
- Makineye sabitlenemeyen malzemeler taşınması, direksiyon, fren ve makine hakimiyetini olumsuz etkileyebilir. Makineye sabitlenemeyen bir malzeme taşıyorsanız, dönüşler veya frenlemeler sırasında çok dikkatli olun.
- Bozuk ve düzensiz zeminlerde, bordürlerin ve deliklerin yakınlarında ve arazideki diğer ani

değişimlerde daha az yük taşıyın ve makinenin yürüyüş hızını azaltın. Yükler yer değiştirerek makinenin dengesini kaybetmesine yol açabilir.

- Makineyi çalıştırmadan önce, şanzımanın boş vites konumunda, park freninin etkinleştirilmiş ve sizin de çalışma konumunda olduğunuzu teyit edin.
- Makine hareket ediyorken hem sizin hem de yolcuların oturuyor olması gerekir. Ellerinizi direksiyondan ayırmayın, yolcularınız ise tutunma çubuklarını kullanmalıdır. Kol ve bacaklarınızı her zaman makinenin içinde tutun.
- Makineyi sadece görüş imkanının iyi olduğu ortamlarda kullanın. Deliklere, tekerlek izlerine, tümseklere, kayalara ve diğer gizli nesnelere karşı dikkatli olun. Bozuk zemin, makinenin devrilmesine yol açabilir. Uzun çimler bazı engelleri gizliyor olabilir. Keskin virajlara, çalılara, ağaçlara veya görüş imkanını kısıtlayabilecek diğer nesnelere yaklaşırken çok dikkatli olun.
- Makineyi yamaçların, hendeklerin veya toprak setlerinin yakınında sürmeyin. Bir tekerlek eşiğin üzerinden geçer veya eşik çökerse makine aniden devrilebilir.
- Ağaç dalları, kapı pervazları, asılı yürüme yolları vb. alçak sarkan cisimlere karşı her zaman dikkatli olun ve bunlardan kaçın.
- Makineyle geriye doğru hareket etmeden önce, arkanıza ve aşağıya bakarak yolun açık olduğunu teyit edin.
- Makineyi trafikte kullanırken tüm trafik kurallarına uyun ve kanunların zorunlu kıldığı olabileceği lambalar, sinyaller, yavaş hareket eden vasıta (SMV) vb. gibi tüm ek parçaları kullanın.
- Makine anormal bir şekilde titreşiyorsa derhal makineyi durdurup kapatın, tüm hareketlerin durmasını bekleyin ve hasar kontrolü yapın. Çalışmaya devam etmeden önce makinedeki tüm hasarı onarın.
- Makineyi ıslak zeminde durdurmak kuru zeminde durdurmaktan daha uzun sürebilir. Islanan frenleri kurutmak için, makineyi düz bir zeminde ayağınızı hafifçe fren pedalına basılı tutarak yavaşça sürün.
- Makineyi yüksek hızda sürerken hızla durdurmanız arka tekerleklerin kilitlenmesine, bu da makine hakimiyetini kaybetmenize yol açabilir.
- Motor çalışırken veya kapattıktan hemen sonra motora, şanzımana, egzoz susturucusuna veya egzoz manifolduna dokunmayın; buralar çok sıcak olabilir ve yanmanıza yol açabilir.
- Çalışmakta olan bir makinenin başından ayrılmayın.
- Çalışma konumundan ayrılmadan önce şunları yapın:
 - Makineyi düz bir zemine park edin.

- Vitesi Boş konumuna getirin.
- Park frenini etkinleştirin.
- Makinenin motorunu kapatın ve anahtarını çıkarın.
- Tüm hareketin durmasını bekleyin.
- Yıldırım riski bulunan durumlarda makineyi çalıştırmayın.
- Yalnızca Toro® Company tarafından onaylanmış aksesuar ve ek parçalar kullanın.

Çoklu Yolcu Emniyeti

- Makinenin brüt araç ağırlığını (GVW) aşmayın. Makinenin brüt araç ağırlığını hesaplarken kendinizi, yolcularınızı ve yük kasasındaki yükleri hesaba katın.
- Yolcular, sadece ayrılan oturma yerlerine oturmalıdır. Yolcuların yük kasasının içine oturmalarına izin vermeyin.
- Makine hareket ediyorken hem sizin hem de yolcuların oturuyor olması gerekir.
- Makine uzunluğunun artması dönüş yarıçapını büyüteceğinden, makineyle manevra yapmak için daha fazla alan sağlayın.

Eğimlerde Çalışırken Emniyet Tedbirleri

Not: Bu makine için, ek aksesuar olarak sunulan 2 direkli bir Devrilme Koruma Sistemi (ROPS) mevcuttur. Yamaçların veya suyun yanında, bozuk zeminlerde ya da eğimde çalışırken makinenin devrilme tehlikesi bulunduğu buralarda çalışacağınız zaman ROPS kullanın. Daha fazla bilgi için yetkili Toro distribütörüne danışın.

Eğimler araç hakimiyetinin kaybedilmesine ve aracın devrilmesine, bu da ağır yaralanma veya ölüme yol açabilir.

- Sahayı kontrol ederek hangi eğimlerin makineyi kullanmak için emniyetli olduğunu tespit edin ve bu tür eğimlerde emniyetli çalışmak için kendi prosedür ve kurallarınızı oluşturun. Bu incelemeyi yaparken mantıklı düşünün ve doğru kararlar vermeye dikkat edin.
- Makineyi eğimli bir yerde kullanabileceğinizden emin değilseniz, kullanmayın.
- Eğimli zeminlerde tüm hareketleri yavaşça ve kademeli olarak yapın. Makinenin hızını veya yönünü aniden değiştirmeyin.
- Makineyi ıslak zeminlerde çalıştırmaktan kaçının. Lastikler çekişten düşebilir. Makine, lastikler çekişten düşmeden önce de devrilebilir.

- Bir eğimde düz yukarı ve düz aşağı hareket edin.
- Bir eğimi tırmanırken momentum kaybederseniz frenleri kademeli olarak etkinleştirin ve makineyi düz bir şekilde tekrar yokuş aşağı doğru yönlendirin.
- Eğim çıkarken veya inerken dönüş yapmak tehlikeli olabilir. Bir eğimde dönüş yapmanız gerekirse yavaşça ve dikkatle yapın.
- Eğimli zeminlerde ağır yükler dengeyi olumsuz etkiler. Eğimde çalışıyorsanız veya yükün yüksek bir ağırlık merkezi varsa yükü azaltın ve yürüyüş hızınızı düşürün. Yükün yer değiştirmesini önlemek için yükü makinenin yük kasasına sabitleyin. Kolayca yer değiştirebilen yükler (örn. sıvılar, kaya, kum vs.) taşırken çok daha dikkatli olun.
- Özellikle yük taşıyorken, makineyi eğimlerde çalıştırmayın, durdurmayın veya döndürmeyin. Bir eğimde ilerlerken durmak, düz bir zeminde durmaktan daha uzun sürer. Makineyi durdurmanız gerekiyorsa ani hız değişimlerinden kaçının, aksi takdirde makine yan yatabilir veya devrilebilir. Geriye doğru kayarken frenleri aniden etkinleştirmeyin, makine devrilebilir.

Yükleme ve Boşaltma Emniyeti

- Makineyi yük kasasında yükle kullanıyorken ve/veya römork çekişirken makinenin brüt araç ağırlığını aşmayın; bkz. [Özellikler \(sayfa 15\)](#).
- Makinenin denge ve hakimiyetini artırmak için yükü yük kasasında eşit olarak dağıtın.
- Yükü boşaltmadan önce, makinenin arkasında kimse bulunmadığından emin olun.
- Dolu bir yük kasasını, makine bir eğimde yanlamasına duruyorken boşaltmayın. Ağırlık dağılımındaki bir değişim makinenin devrilmesine neden olabilir.

Yük Kasasının Çalıştırılması

Yük Kasasının Yükseltilmesi(Boşaltma Konumuna Yükseltme)

⚠ UYARI

Yükseltilen bir kasa aniden düşebilir ve altında çalışanları yaralayabilir.

- **Kasanın altında çalışmaya başlamadan, kasayı yukarıda tutması için mutlaka kasa tutma çubuğunu kullanın.**
- **Kasayı yükseltmeden önce, varsa yükleri boşaltın.**

⚠ UYARI

Makinenin yük kasası yükseltilmiş bir şekilde sürülmesi makinenin yan yatmasına veya devrilmesine yol açabilir. Makineyi kasa yükseltilmiş olarak kullanırsanız yük kasasının yapısına zarar verebilirsiniz.

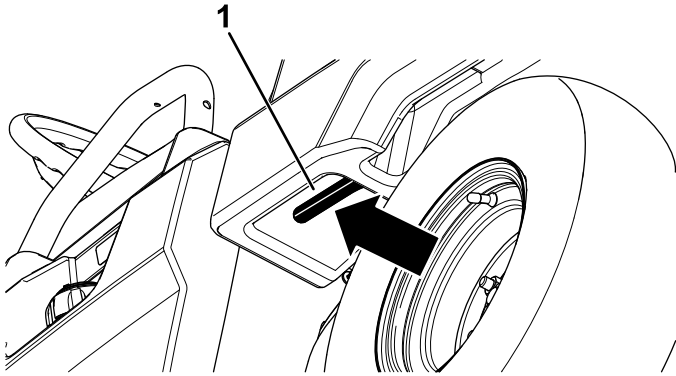
- Makineyi, yük kasası indirilmiş olarak kullanın.
- Yük kasasını boşalttıktan sonra indirin.

⚠ DİKKAT

Kasa kilitlerini açtığınız zaman yük kasasının arka kısmında yük birikmesi olursa kasa beklenmedik bir şekilde açılabilir ve sizi veya çevredekileri yaralayabilir.

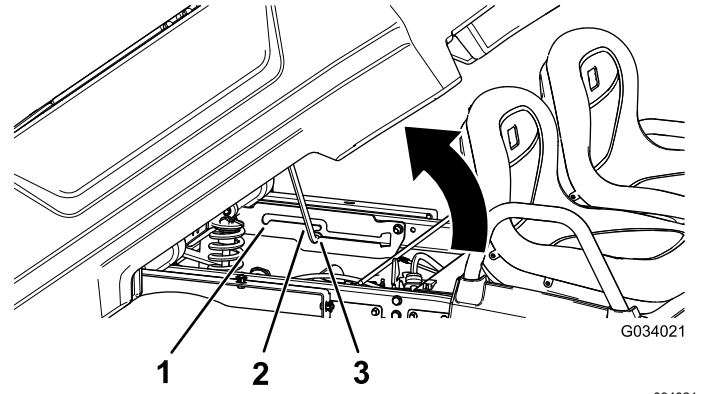
- Mümkünse, yükleri yük kasasının içinde ortalayın.
- Yük kasasını indirilmiş halde tutun ve kilitlerini açarken kimsenin kasaya yaslanmadığından veya arkasında durmadığından emin olun.
- Makineye bakım yapmak için kasayı yükselteceğiniz zaman öncelikle kasadaki tüm yükü boşaltın.

1. Yük kasasının içinde solda bulunan kolu kendinize doğru çekin ve yük kasasını yukarı kaldırın (Şekil 14).



Şekil 14

1. Yük kasası kolu
2. Kasa tutma çubuğunu boşaltma konumu oluşunun içine çekerek kasayı boşaltma için sabitleyin (Şekil 15).



Şekil 15

1. Servis konumu oluşu
2. Kasa tutma çubuğu
3. Boşaltma konumu oluşu

Yük Kasasının Servis Konumuna Yükseltilmesi

1. Yük kasasının içinde solda bulunan kolu kendinize doğru çekin ve yük kasasını yukarı kaldırın (Şekil 14).
2. Kasa tutma çubuğunu servis konumu oluşunun içine çekerek kasayı bakım için sabitleyin (Şekil 15).

Yük Kasasının İndirilmesi

⚠ UYARI

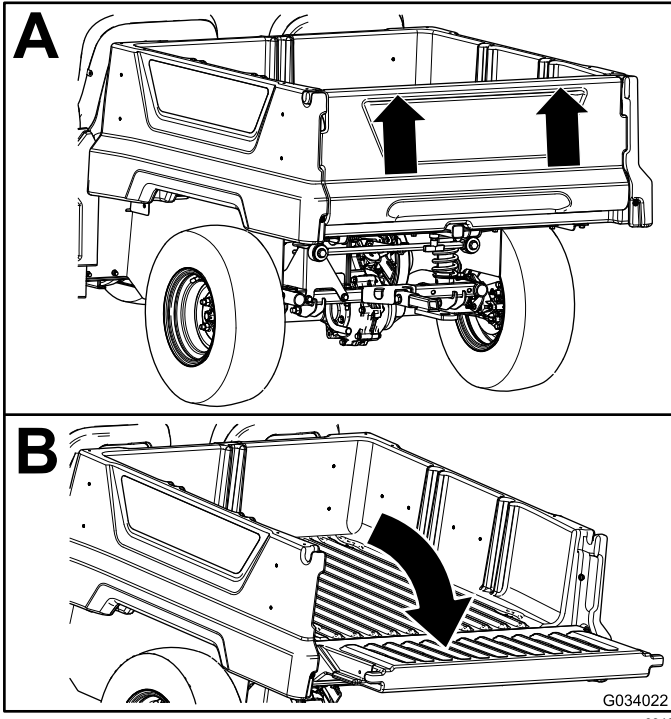
Kasa çok ağır olabilir. Elleriniz veya vücudunuzun diğer kısımları sıkışıp ezilebilir.

Kasayı indirirken ellerinizi ve vücudunuzun diğer kısımlarını uzak tutun.

1. Kilitleme kolunu yukarı kaldırarak yük kasasını hafifçe yükseltin (Şekil 14).
2. Kasa tutma çubuğunu çekerek oluktan çıkarın (Şekil 15).
3. Kasayı, yerine sağlam bir şekilde kilitlenene kadar indirin.

Bagaj Kapağının Açılması

1. Yük kasasının indirilmiş ve kilitli olduğunu teyit edin.
2. Her iki elinizi kullanarak, arka kapağın en üst kısmının yakınındaki çıkıntı aracılığıyla arka kapağı yükseltin (Şekil 16).
3. Arka kapağı, yük kasasının tabanı ile aynı hizaya gelene kadar indirin (Şekil 16).

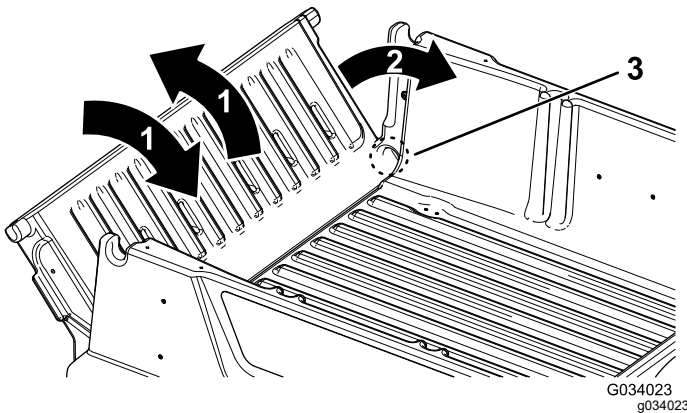


Şekil 16

Arka Kapağın Kapatılması

Makinenin yük kasasından kum, peyzaj taşı veya ahşap talaşı gibi gevşek malzemeler boşalttıysanız, boşalttığınız malzemenin bir kısmı arka kapağın menteşesine sıkışmış olabilir. Arka kapağı kapatmadan önce şunları yapın:

1. Menteşenin bulunduğu kısımdan elinizle olabildiğince fazla miktarda malzemeyi çıkarın.
2. Arka kapağı yaklaşık 45° konumuna döndürün (Şekil 17).



Şekil 17

1. Arka kapağı birkaç kez ileri-geri döndürün.
2. Arka kapağı yaklaşık 45° konumuna döndürün.
3. Menteşe alanı

3. Kısa bir sarsma hareketiyle arka kapağı birkaç kez ileri-geri döndürün (Şekil 17).

Not: Bu işlem, malzemenin menteşe alanından çıkarılmasına yardımcı olur.

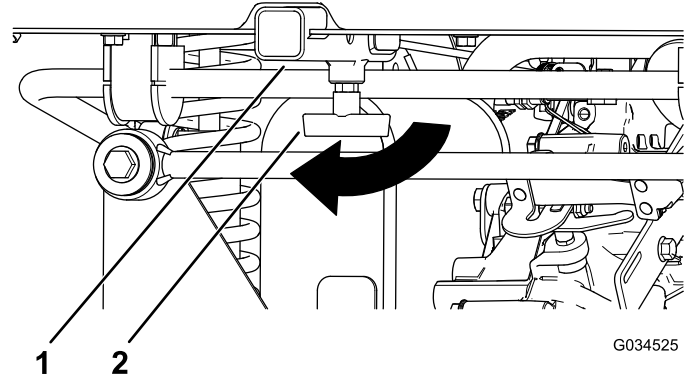
4. Arka kapağı indirin ve menteşe alanında malzeme kalıp kalmadığını kontrol edin.
5. Menteşe alanındaki malzeme tamamen giderilene kadar 1 - 4 arası adımları tekrarlayın.
6. Arka kapağı yukarı döndürün ve yük kasasındaki çentiklerin içine doğru yukarı kaldırın.

Arka Yük Kasası Aksesuar Montaj Yatağının Kullanılması

Aksesuarları makinenin arkasına sabitlemek için arka yük kasası aksesuar montaj yatağını kullanın.

Kapasite: 45 kg

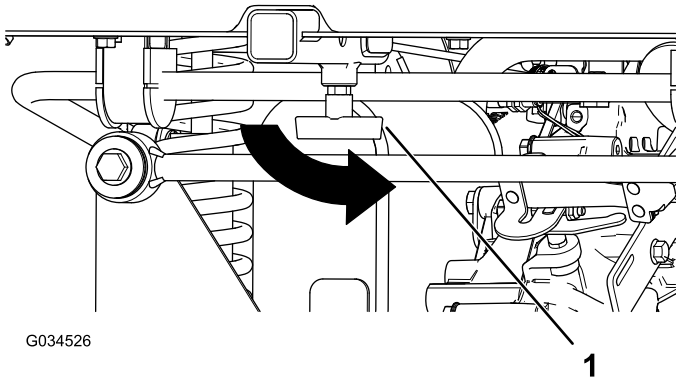
1. "T" kolunu, saat yönünde döndürerek gevşetin (Şekil 18).



Şekil 18

1. Yuva
2. "T" kolu

2. Aksesuarı, delikler hizalanana kadar yuvanın içine yerleştirin (Şekil 18).
3. Monte edilen aksesuarı, aksesuarla birlikte verilen çatal pim ve kopilyayı kullanarak yuva borusuna sabitleyin.
4. "T" kolunu, saatin aksi yönünde döndürerek sıkın (Şekil 19).



Şekil 19

1. "T" kolu

Yük Kasasına Malzeme Doldurulması

Yük kasasına malzeme doldururken ve makineyi çalıştırırken şunlara riayet edin:

- Makinenin ağırlık kapasitesine ve yük kasasında taşıyacağınız yükün ağırlığına, [Özellikler \(sayfa 15\)](#) bölümünde ve makinenin brüt araç ağırlığı etiketinde belirtildiği gibi uyun.

Not: Yük derecelendirmesi, makinenin düz bir zeminde olması şartına göre belirtilmiştir.

- Makineyi yamaçlarda ve bozuk zeminlerde kullanacağınız zaman yük kasasındaki yük ağırlığını azaltın.
- Tuğla istifi, peyzaj kerestesi veya gübre torbaları gibi yüksek (ve ağırlık merkezi yüksekte olan) malzemeler taşıyacağınız zaman yük ağırlığını azaltın. Çalışırken yükün makinenin arkasını görme imkanınızı kısıtlamaması için yükü olabildiğince dağıtın.
- Malzemeyi yük kasasına şöyle yükleyerek yükleri ortada tutun:
 - Ağırlığı, yük kasasının içinde yandan yana eşit yerleştirin.

Önemli: Yük kasası tek bir tarafa doğru yüklenirse devrilme riski artar.

- Ağırlığı, yük kasasının içinde önden arkaya eşit yerleştirin.

Önemli: Yükü arka aksın arkasına yerleştirirseniz direksiyon hakimiyeti kaybedilebilir, makine devrilebilir ve ön lastiklerin çekişi düşer.

- Özellikle büyük yükün ağırlığını yük kasasında ortalayamayacağınız zamanlarda, yük kasasında büyük yükler taşıyacağınız zaman dikkatli olun.

- Mümkün olan her durumda, yerinden oynamaması için yükü yük kasasına bağlayarak sabitleyin.
- Sıvı taşıyacağınız zamanlarda makineyi yokuş aşağı veya yokuş yukarı sürerken, ani hız değişimleri veya frenlemeler yaparken veya bozuk yüzeylerden geçerken çok dikkatli olun.

Yük kasasının kapasitesi 0,28 m³tür. Makinenin yük kapasitelerini aşmadan kasaya yükleyebileceğiniz malzeme miktarı (hacmi), malzemenin yoğunluğuna bağlı olarak büyük ölçüde değişebilir.

Çeşitli malzemelerle geçerli olan yük hacmi sınırları için aşağıdaki tabloya bakın:

Malzeme	Yoğunluk	Maksimum Yük Kasası Kapasitesi (yer seviyesinde)
Çakıl, kuru	1522 kg/m ³	Tam dolu
Çakıl, ıslak	1922 kg/m ³	¾ Dolu
Kum, kuru	1442 kg/m ³	Tam dolu
Kum, ıslak	1922 kg/m ³	¾ Dolu
Ahşap	721 kg/m ³	Tam dolu
Ağaç Kabuğu	< 721 kg/m ³	Tam dolu
Toprak, paketlenmiş	1602 kg/m ³	¾ Dolu (yaklaşık olarak)

Motorun Çalıştırılması

- Operatör koltuğuna oturun, anahtarı kontak yuvasına takın ve AÇIK veya ÇALIŞTIR konumuna döndürün.

Makineyi çalıştırmak için 2 mod vardır:

- Pedal ile Çalıştırma**—anahtarlı şalteri AÇIK konumuna getirin ve gaz pedalına basın.

Not: Ayağınızı gaz pedalından çektiğiniz zaman motor kapanır.

- Anahtar ile Çalıştırma**—anahtarı ÇALIŞTIR konumuna getirin; motor, anahtar KAPALI konumuna getirilene kadar çalışır.

Not: Anahtarla çalıştırma modunu kullandığınızda, park frenini etkinleştirebilir ve motor çalışmaya devam ederek ve akü şarjı tüketilmeyerek makineden uzakta çalışabilirsiniz.

Not: Anahtarı ÇALIŞTIR konumuna getirirseniz motor çalışana kadar marş alır. Motorun marş alması 10 saniyeden uzun sürerse anahtarı KAPALI konumuna getirin ve makineyi tekrar çalıştırmadan önce sorunun nedenini belirleyin (örn. jiglenin etkinleştirilmesi gerekip gerekmediğini kontrol edin, hava filtresinde tıkanma kontrolü yapın, yakıt deposunun

dolu olduğunu kontrol edin, bujide sorun olup olmadığına bakın vs.).

Not: Makine opsiyonel sunulan geri vites alarmıyla donatılmışsa, anahtar AÇIK veya ÇALIŞTIR konumundayken vites kolunu GERİ VİTES konumuna getirdiğinizde makinenin geri vitesine geçtiği konusunda sizi uyarmak için sesli bir uyarı duyulur.

2. Vites kolunu, makine için istediğiniz hareket yönüne getirin.
3. Park frenini devre dışı bırakın.
4. Gaz pedalına hafifçe basın.

Not: Motor soğuksa, gaz pedalını hareket mesafesinin yaklaşık yarısına kadar basılı tutun ve jigle kolunu dışarı doğru AÇIK konumuna çekin. Motor ısındıktan sonra jigle kolunu KAPALI konumuna getirin.

Makinenin Durdurulması

Önemli: Makineyi bir eğimde durdururken, servis frenlerini kullanarak makineyi durdurun ve yerinde tutmak için park frenini etkinleştirin. Makine motorunu boğarak durdurmak için yokuşta gaz pedalını kullanmak makineye hasar verebilir.

1. Ayağınızı gaz pedalından çekin.
2. Servis frenlerini uygulamak için, makine tamamen durana kadar fren pedalına yavaşça basın.

Not: Durma mesafesi, makinenin yük ve hızına bağlı olarak değişebilir.

Makinenin Park Edilmesi

1. Fren pedalını basılı tutarak servis frenlerini etkinleştirerek makineyi durdurun.
2. Park frenini etkinleştirmek için, park freni kolunu kendinize doğru çekin.
3. Anahtarı KAPALI konumuna döndürün.
4. Anahtarı çıkarın.

Çalışmadan Sonra

Çalışma Sonrası Emniyet Tedbirleri

Genel Emniyet

- Çalışma konumundan ayrılmadan önce şunları yapın:

- Makineyi düz bir zemine park edin.
- Vitesi Boş konumuna getirin.
- Park frenini etkinleştirin.
- Makinenin motorunu kapatın ve anahtarını çıkarın.
- Tüm hareketin durmasını bekleyin.
- Makineyi ayarlamadan, bakım yapmadan, temizlemeden veya depoya kaldırmadan önce soğumasını bekleyin.
- Makineyi asla bir su ısıtıcısı veya diğer cihazlarda bulunan tipte açık alev, kıvılcım veya tutuşturma alevlerinin bulunduğu yerlerde depolamayın.
- Makinenin tüm parçalarını sorunsuz çalışır ve tüm donanımları sıkılmış durumda tutun.
- Gerekliyse emniyet kemer(ler)ine bakım yapın ve temizleyin.
- Aşınmış, hasar görmüş veya eksik tüm etiketleri yenileriyle değiştirin.

Makinenin Başka bir Araçla Taşınması

- Makineyi bir römork veya kamyonu yüklerken ve indirirken dikkatli olun.
- Makineyi bir römork veya kamyonu yüklemek için tam genişlikte rampalar kullanın.
- Makineyi emniyetli bir şekilde bağlayın.

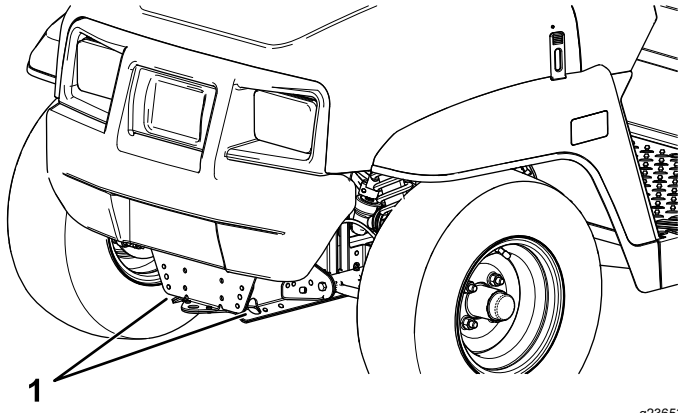
Makinedeki bağlama konumlarını görmek için bkz. [Şekil 20](#) ve [Şekil 21](#).

Not: Makineyi, ön kısmı ileri bakacak biçimde römorka yükleyin. Bu mümkün değilse, makine kaputunu bir kayışla şasiye sabitleyin veya kaputu çıkarıp ayrı olarak taşıyın; aksi takdirde, taşıma sırasında kaput yerinden çıkarak hasar görebilir.

⚠ DİKKAT

Makine taşınırken koltuklar gevşeyerek makine ve römorktan düşebilir, ayrıca koltuklar başka bir makineye temas edebilir ya da yolu kapatabilir.

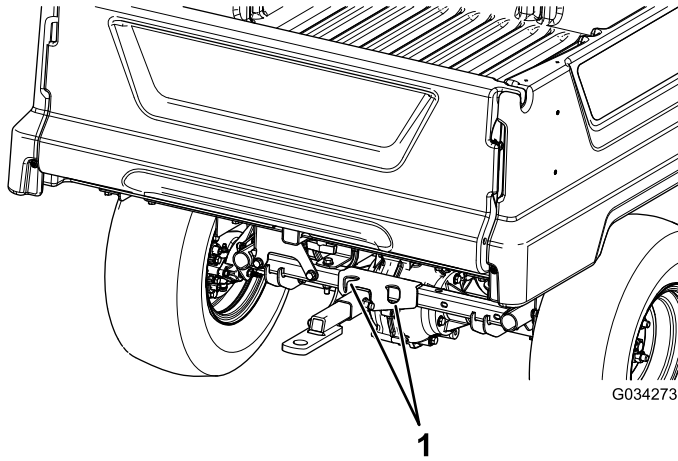
Koltukları çıkarın ve kılavuz pimlerle sabitlendiğinden emin olun.



Şekil 20

g236535

1. Çekme dili ve bağlama noktası (makinenin ön tarafı)



Şekil 21

G034273

g034273

1. Arka bağlama noktaları

2. Makine şasisinin ön kısmındaki çekme diline bir çekme halatı bağlayın ([Şekil 20](#)).
3. Vitesi Boş konumuna getirin ve park frenini bırakın.

Römork Çekme

Makine, römork çekebilir. Makine için bir çekme donanımı vardır. Detaylar için Toro distribütörünüzle irtibata geçin.

Yük taşıırken veya römork çekerken makineyi veya römorku aşırı yüklemeyin. Makinenin veya römorkun aşırı yüklenmesi frenlerin, aksın, motorun, transaksın, direksiyonun, süspansiyonun, gövde yapısının veya lastiklerin performansını düşürebilir veya bunlara hasar verebilir.

Bir römorku her zaman yük ağırlığının %60'ı römorkun ön tarafına gelecek biçimde yükleyin. Bu durumda, brüt römork ağırlığının (GTW) yaklaşık %10'u makinenin çekme donanımına binecektir.

Yeterli frenleme ve çekiş sağlamak için, bir römork kullanırken yük kasasını mutlaka doldurun. Brüt araç veya römork ağırlığı sınırlarını aşmayın.

Bir römork bağlıken makineyi eğimlerde park etmeyin. Makineyi mutlaka bir eğimde park etmeniz gerekiyorsa, park frenini etkinleştirin ve römorkun lastiklerine takoz yerleştirin.

Makinenin çekilmesi

Acil bir durumda, makineyi kısa bir mesafeye kadar çekebilirsiniz. Bununla birlikte, standart çalışma prosedürü bu değildir.

⚠ UYARI

Makineyi aşırı hızlarda çekmek direksiyon hakimiyetinin kaybedilmesine ve yaralanmaya neden olabilir.

Makineyi asla saatte 8 km'den yüksek hızlarla çekmeyin.

Makinenin çekilmesi 2 kişiyle gerçekleştirilmelidir. Makineyi uzun bir mesafeye kadar çekmeniz gerekiyorsa bir kamyon veya römork üzerinde taşıyın; bkz. [Römork Çekme \(sayfa 24\)](#).

1. Tahrik kayışını makineden sökün; bkz. [Tahrik Kayışının Değiştirilmesi \(sayfa 52\)](#).

Bakım

Bakım Emniyeti

- Eđitimsiz personelin makineye bakım yapmasına izin vermeyin.
- alıřma konumundan ayrılmadan önce řunları yapın:
 - Makineyi döz bir zemine park edin.
 - Vitesi BOř konumuna getirin.
 - Park frenini etkinleřtirin.
 - Yök kasasını indirin.
 - Makinenin motorunu kapatın ve anahtarını ıkarın.
 - Tüm hareketin durmasını bekleyin.
- Makineyi ayarlamadan, bakım yapmadan, temizlemeden veya depoya kaldırmadan önce sođumasını bekleyin.
- Makinenin altında alıřacağınız zaman makineyi mutlaka krikolarla destekleyin.
- Gerekli kasa emniyet desteđi takılı deđilken, yükseltilmiř bir kasanın altında alıřmayın.
- Aküleri, makineye servis uygularken řarj etmeyin.
- Tüm makinenin iyi durumda olmasını sađlamak için tüm donanımları iyi sıkılmıř durumda tutun.
- Yangın tehlikesini azaltmak için, makinenin evresindeki gres, im ve yaprak kalıntıları ile kir birikmelerini giderin.
- Mümkünse, makine alıřıyorken bakım iři yapmayın. Hareketli paralardan uzak durun.
- Bir bakım ayarı yapmak için motoru alıřtırmanız gerekirse, ellerinizi, ayaklarınızı, giysilerinizi ve vücudunuzun tüm kısımlarını hareketli paralardan uzak tutun. Etraftakileri makineden uzak tutun.
- Yađ ve yakıt dökölmelerini silerek giderin.
- Park freninin alıřmasını bakım planında tavsiye edildiđi gibi kontrol edin, gerekiyorsa ayarlayın veya onarım yapın.
- Makinenin tüm paralarını sorunsuz alıřır ve tüm donanımları iyi sıkılmıř durumda tutun. Ařınmıř veya hasar görmüř etiketleri yenileriyle deđiřtirin.
- Bir emniyet donanımının iřlevsel amacında hibir deđiřiklik yapmayın veya o donanımın sađladıđı koruma seviyesini azaltmayın.
- Regölatör ayarlarını deđiřtirerek motora ařırı devir yaptırmayın. Emniyet ve dođruluđu sađlamak için, Yetkili Servise, maksimum motor devrini bir takometreyle kontrol ettirin.
- Büyük onarımlar gerekiyorsa veya yardıma ihtiyacınız varsa, yetkili bir Toro Distribütörüne danıřın.
- Bu makinede herhangi bir řekilde deđiřiklik yapılması makinenin alıřmasını, performansını veya dayanıklılıđını etkileyebilir ya da yaralanma veya ölüme yol aabilir. Bu tür bir iřlem, Toro® Company ürün garantisini de geersiz hale getirecektir.

Önerilen Bakım izelgesi

Bakım Servisi Aralıkları	Bakım Prosedürü
İlk 5 saatten sonra	<ul style="list-style-type: none">• Motor yađını deđiřtirin.
İlk 8 saatten sonra	<ul style="list-style-type: none">• Tahrik kayıřının durumunu kontrol edin.• Marř motoru jeneratör kayıřının gergisini kontrol edin.
İlk 50 saatten sonra	<ul style="list-style-type: none">• Karbon kanisteri hava filtresini kontrol edin.
İlk 100 saatten sonra	<ul style="list-style-type: none">• Yeni makine rodajına iliřkin talimatları uygulayın.
Her kullanımdan önce veya günlük	<ul style="list-style-type: none">• Emniyet kemer(ler)ini ařınma, kesilme ve diđer hasarlara karřı kontrol edin. Herhangi bir bileřeni düzgün alıřmıyorsa emniyet kemer(ler)ini yenisiyle deđiřtirin.• Lastik basıncını kontrol edin.• Motor yađı seviyesini kontrol edin.• Vites deđiřtirme mekanizmasının alıřmasını kontrol edin.• Fren hidroliđi seviyesini kontrol edin.• Makineyi yıkayın.

Bakım Servisi Aralıkları	Bakım Prosedürü
Her 50 saatte	<ul style="list-style-type: none"> Hava filtresi kapağını yerinden çıkarın ve kiri temizleyip giderin. Hava filtresi elemanını yerinden çıkarmayın. Toz kapağındaki birikintileri gidirin. Özel çalışma koşulları (bkz. Özel Çalışma Koşulları Altında Makine Bakımı) altında—hava filtresi elemanını yenisiyle değiştirin. Kirlenir veya hasar görürse hava filtresi elemanını daha erken değiştirin. Özel çalışma koşulları (bkz. Özel Çalışma Koşulları Altında Makine Bakımı) altında: motor yağını değiştirin.
Her 100 saatte	<ul style="list-style-type: none"> Normal çalışma koşulları altında—hava filtresi elemanını yenisiyle değiştirin. Kirlenir veya hasar görürse hava filtresi elemanını daha erken değiştirin. Normal koşullar altında—motor yağını değiştirin. Bujiyi kontrol edin. Lastik ve jantların durumunu kontrol edin. Tekerlek bijonlarını sıkın. Direksiyon ve süspansiyonu, gevşemiş veya hasarlı bileşenlere karşı kontrol edin. Ön tekerlek kamber ve toe açısını kontrol edin. Transaks yağı seviyesini kontrol edin. Boş vites konumunun çalışmasını kontrol edin. Motor soğutma alanlarını temizleyin. Frenleri kontrol edin.
Her 200 saatte	<ul style="list-style-type: none"> Karbon kanisteri hava filtresini kontrol edin. Tahrik kayışının durumunu ve gergisini kontrol edin. Marş motoru jeneratör kayışının gergisini kontrol edin.
Her 300 saatte	<ul style="list-style-type: none"> Ön tekerlek yataklarını gresleyin.
Her 400 saatte	<ul style="list-style-type: none"> Yakıt hatlarını ve bağlantılarını kontrol edin. Yakıt filtresini değiştirin. Ana tahrik kavramasını temizleyin. Servis ve park freni balatalarını yenileriyle değiştirin.
Her 800 saatte	<ul style="list-style-type: none"> Transaks yağını değiştirin.
Her 1000 saatte	<ul style="list-style-type: none"> Fren hidroliğini değiştirin.
Yıllık	<ul style="list-style-type: none"> Motor kullanıcı kılavuzunda belirtilen yıllık bakım işlemlerinin hepsini yerine getirin.

Not: www.Toro.com adresine gidip ana sayfadaki Kılavuzlar bağlantısına tıklayarak elektrik şemasının ücretsiz bir kopyasını indirebilirsiniz.

Önemli: Bakım prosedürlerini öğrenmek için motorun kullanma kılavuzuna bakın.

⚠ UYARI

Makineye gerektiği gibi bakılmaması sistemlerinin erken arızalanmasına, bu da sizin veya etraftakilerin zarar görmesine yol açabilir.

Makineye her zaman bu talimatlarda belirtildiği gibi bakım yapın ve sorunsuz çalışır durumda olmasını sağlayın.

⚠ DIKKAT

Sadece yetkili personel makinede bakım, onarım, ayar veya kontrol yapmalıdır.

- Çalışma alanındaki yangın risklerini ortadan kaldırın ve yangınla mücadele donanımı bulundurun. Akışkan seviyelerini veya yakıt, akü elektroliti ya da soğutma suyu sızıntılarını kontrol etmek için açık alev kullanmayın.
- Parçaları temizlemek için açık yakıt veya alev alır temizlik sıvısı kapları kullanmayın.

⚠ DIKKAT

Anahtarı anahtar yuvasında bırakırsanız yetkisiz bir kişi motoru çalıştırabilir ve sizi ya da çevredekileri ağır yaralayabilir.

Herhangi bir bakım işi yapmadan önce motoru kapatın ve anahtarı çıkarın.

Günlük Bakım Kontrol Listesi

Rutin kullanım için bu sayfayı çoğaltın.

Bakım Kontrol Ögesi	Bakım haftası:						
	Pazartesi	Salı	Çarşamba	Perşembe	Cuma	Cumartesi	Pazar
Frenin ve park freninin çalışmasını kontrol edin.							
Vites kolu/boş vites çalışmasını kontrol edin.							
Akülerin su seviyesini kontrol edin.							
Fren hidroliği seviyesini kontrol edin.							
Olağan dışı çalışma sesleri olup olmadığını kontrol edin.							
Lastik basıncını kontrol edin.							
Sıvı sızıntıları olup olmadığını kontrol edin.							
Göstergenin çalışmasını kontrol edin.							
Gaz pedalının çalışmasını kontrol edin.							
Boya hasarlarını düzeltin.							
Makineyi yıkayın.							

Özel Çalışma Koşullarında Altında Makineye Bakım Yapma

Önemli: Makine aşağıdaki koşullara maruz kalıyorsa, bakımları iki kat daha sık yapın:

- Çölde çalışma
- Soğuk iklimlerde (10°C'nin altında) çalışma
- Römork çekme
- Tozlu koşullarda sık çalışma
- İnşaat işleri
- Çamurlu, kumlu, sulu veya kirlili koşullarda uzun süre çalıştıktan sonra şunları yapın:
 - Frenlerinizi en kısa sürede kontrol ettirip temizletin. Bu, aşındırıcı maddelerin yüksek aşınmaya neden olmasını önler.
 - Makineyi sadece su veya hafif deterjanlı suyla yıkayın.

Önemli: Makineyi temizlemek için tuzlu veya geri kazanılmış su kullanmayın.

Bakım Öncesi Prosedürler

Makinenin Bakım için Hazırlanması

1. Makineyi düz bir zemine park edin.
2. Vitesi Boş konumuna getirin.
3. Park frenini etkinleştirin.
4. Motoru kapatın ve anahtarı çıkarın.
5. Yük kasasını boşaltın ve yükseltin.

Makinenin Kaldırılması

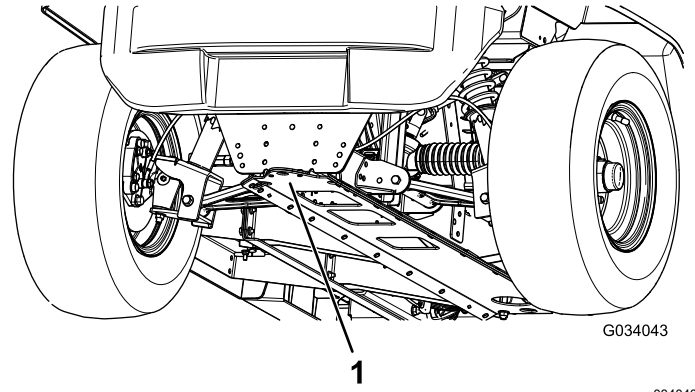
⚠ TEHLİKE

Kriko kullanılması makine stabilitesini bozabilir. Makine aniden krikodan düşerek altındaki birini yaralayabilir.

- Makine krikonun üzerindeyken makineyi çalıştırmayın.
- Makineden inmeden önce anahtarı kontakta mutlaka çıkarın.
- Makine bir kaldırma ekipmanı ile destekleniyorken lastiklerin altına takoz yerleştirin.
- Makineyi kaldırdıktan sonra desteklemek için kriko ayaklarını kullanın.

Önemli: Makineyi rutin bakım ve/veya arıza tespiti için çalıştırdığınızda, arka aks kriko kollarının üzerinde destekleniyorken makinenin arka tekerleklerinin yerden 25 mm yüksekte olduğunu teyit edin.

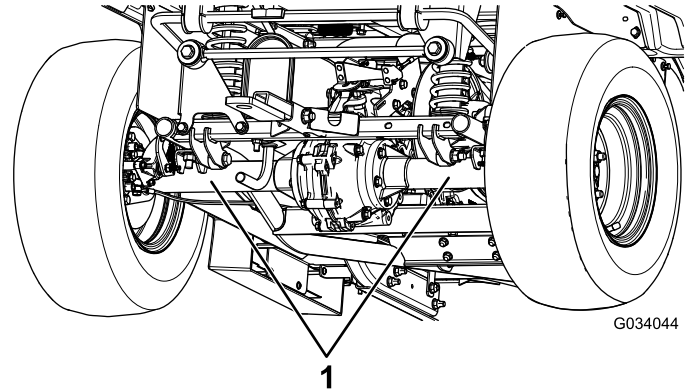
- Makinenin ön tarafındaki kaldırma noktası, şasinin önünde, çekme dilinin arkasında bulunur (Şekil 22).



Şekil 22

1. Ön kaldırma noktası

- Makinenin arka tarafındaki kaldırma noktası, aks borularının altında bulunur (Şekil 23).



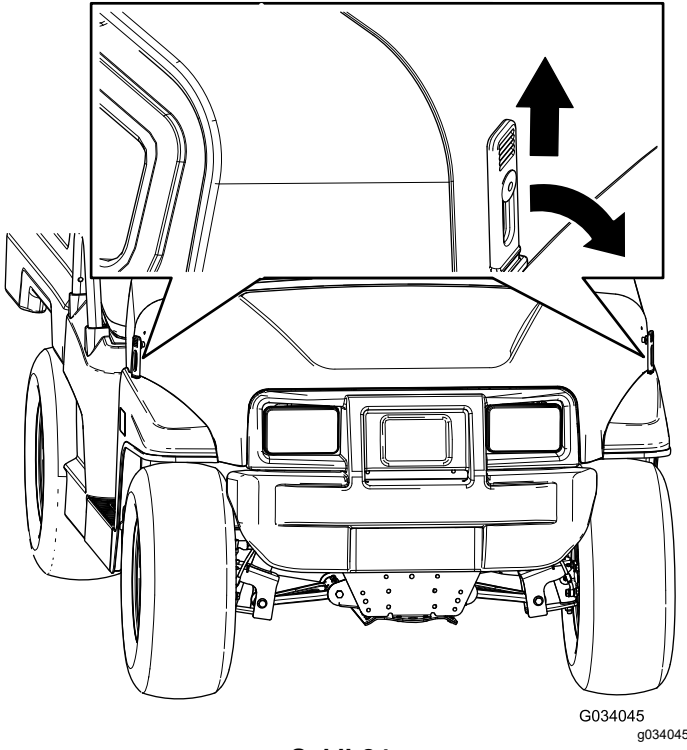
Şekil 23

1. Arka kaldırma noktaları

Kaputa Erişim

Kaputun Yukarı Kaldırılması

1. Kaputun her iki tarafındaki kauçuk kaput mandallarının kolunu yukarı kaldırın (Şekil 24).



Şekil 24

2. Kaputu yukarı kaldırın.

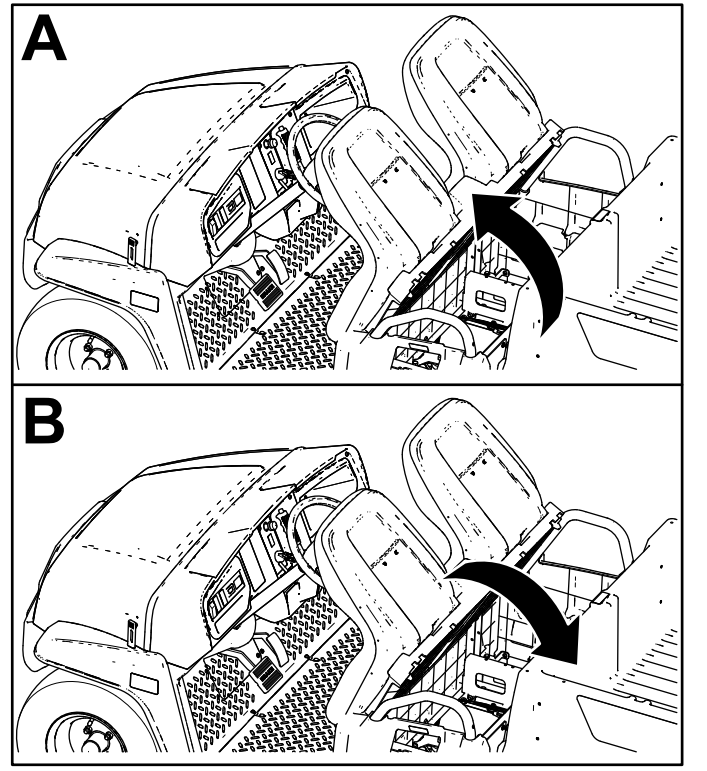
Kaputun Kapatılması

1. Kaputu yavaşça indirin.
2. Kauçuk kilit mandallarını kaputun her iki yanında bulunan kilit ankrajlarının üzerine hizalayarak kaputu sabitleyin (Şekil 24).

Koltuk Grubunun Yükseltilmesi ve Alçaltılması

Koltuk grubunu yükseltmek için koltuk grubunu direksiyonun üzerine dayanana kadar ileri itin (Şekil 25).

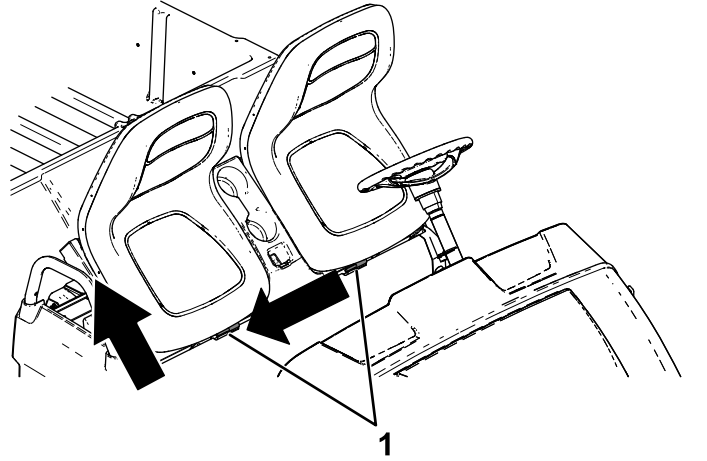
Koltuk grubunu alçaltmak için koltuk grubunu tekrar orijinal konumuna oturana kadar arkaya itin (Şekil 25).



Şekil 25

Koltuk Grubunun Yerinden Çıkarılması

1. Koltuk grubunu, yükseltilmiş konuma doğru ileri itin (Şekil 25).
2. Koltuk grubunu pimlerin dışına doğru kaydırın ve yukarı kaldırın (Şekil 26).

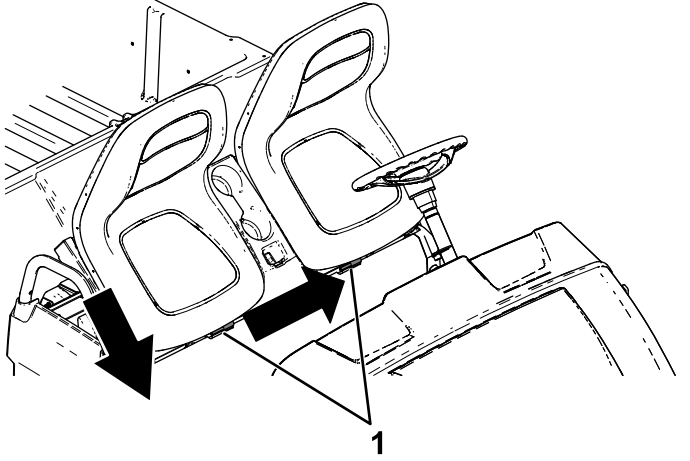


Şekil 26

1. Pimler

Koltuk Grubunun Takılması *Yağlama*

Koltuk grubunu pimlerin üzerine doğru kaydırın ve koltuk grubunu indirin (Şekil 27).



Şekil 27

g190186

1. Pimler

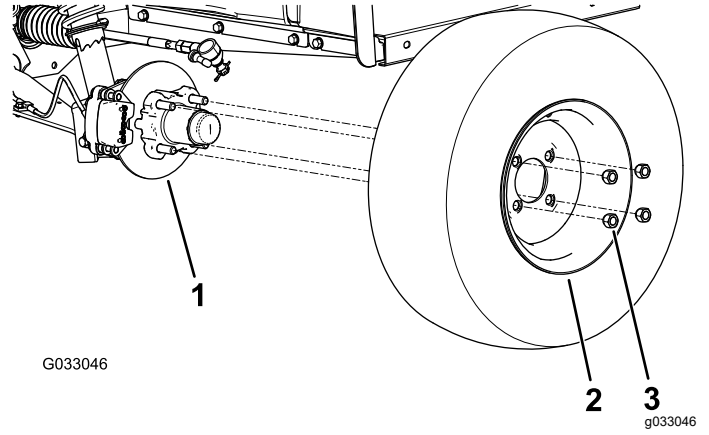
Ön Tekerlek Yataklarının Greslenmesi

Servis Aralığı: Her 300 saatte

Gres özelliği: Mobilgrease XHP™-222

Göbek ve Rotorun Çıkarılması

1. Makinenin ön kısmını yukarı kaldırın ve krik o ayaklarıyla destekleyin.
2. Tekerleği göbeğe sabitleyen 4 bijon somununu sökün (Şekil 28).

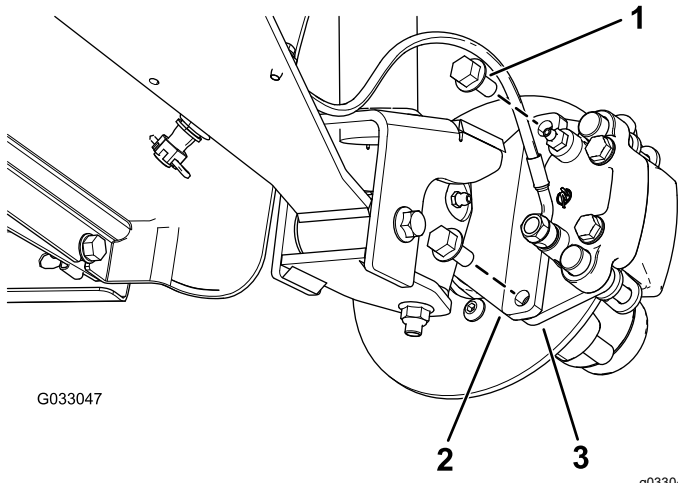


Şekil 28

1. Göbek
2. Tekerlek
3. Bijon somunu

3. Fren grubu braketini mile sabitleyen flanş başlı cıvataları ($\frac{3}{8} \times \frac{3}{4}$ inç) sökün ve freni milden ayırın (Şekil 29).

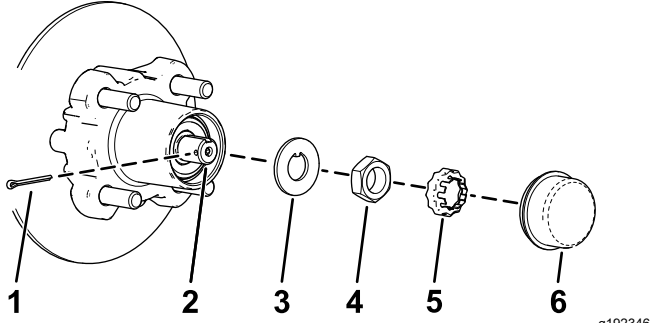
Not: Bir sonraki adıma geçmeden önce fren grubunu destekleyin.



Şekil 29

1. Flanş başlı civatalar ($\frac{3}{8}$ x $\frac{3}{4}$ inç)
2. Mil
3. Kaliper braket (fren grubu)

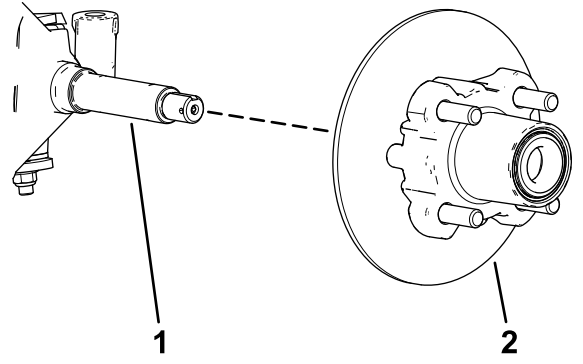
4. Toz kapağını göbekten sökün (Şekil 30).



Şekil 30

1. Kopilya
2. Mil
3. Tırnaklı rondela
4. Mil somunu
5. Somun tutucu
6. Toz kapağı

5. Kopilyayı ve somun tutucuyu milden ve mil somunundan sökün (Şekil 30).
6. Mil somununu milden sökün ve göbek ve rotor grubunu milden ayırın (Şekil 30 ve Şekil 31).



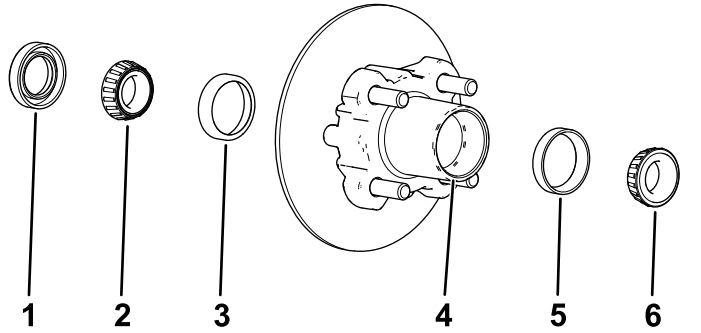
Şekil 31

1. Mil
2. Göbek ve rotor grubu

7. Mili bir bezle silerek temizleyin.
8. 1 ile 7 arası adımları, makinenin diğer tarafındaki göbek ve rotor için tekrarlayın.

Tekerlek Yataklarının Greslenmesi

1. Dış yatak ve yatak bileziğini göbekten çıkarın (Şekil 32).



Şekil 32

1. Conta
2. İç yatak
3. İç yatak bileziği
4. Yatak oyuğu (göbek)
5. Dış yatak bileziği
6. Dış yatak

2. Contayı ve iç yatağı, göbekten sökün (Şekil 32).
3. Contayı silerek temizleyin, aşınma ve hasar kontrolü yapın.

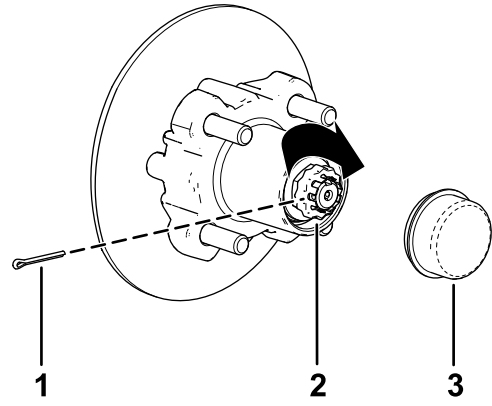
Not: Contayı temizlemek için temizlik solventi kullanmayın. Aşınmış veya hasarlıysa contayı yenisiyle değiştirin.

4. Yatakları ve bilezikleri temizleyin, aşınma ve hasara karşı kontrol edin.

Not: Aşınmış veya hasar görmüş tüm parçaları yenileriyle değiştirin. Yataklar ile bileziklerin temiz ve kuru olduğunu kontrol edin.

5. Göbeğin oluğundaki tüm gres, kir ve birikintileri giderin (Şekil 32).

6. Yatakları, belirtilen gresle doldurup kapatın.
7. Göbeğin oluşunu, belirtilen gresle %50 ila %80'e kadar doldurun (Şekil 32).
8. İç yatağı, göbeğin iç yatak tarafındaki bileziğin üzerine monte edin ve contayı takın (Şekil 32).
9. 1 ile 8 arası adımları, diğer göbeğin yatakları için de tekrarlayın.

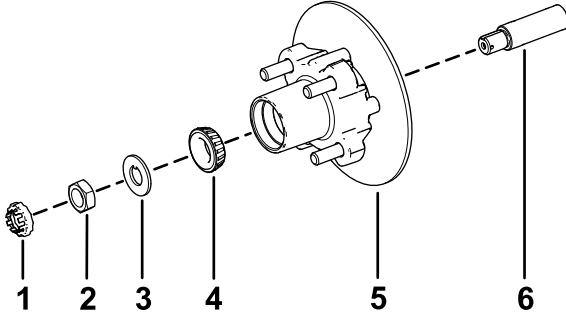


Şekil 34

g192345

Göbek ve Rotorun Takılması

1. Mile, belirtilen gresten ince bir kat sürün (Şekil 33).



Şekil 33

g192344

- | | |
|---------------------|---|
| 1. Somun tutucu | 4. Dış yatak |
| 2. Mil somunu | 5. Göbek, rotor, iç yatak, bilezik ve conta |
| 3. Tırnaklı rondela | 6. Mil |

2. Göbek ve rotoru, rotor iç yatağıyla birlikte milin üzerine monte edin (Şekil 33).
3. Dış yatağı milin üzerine monte edin ve yatağı dış yatak bileziğinin üzerine yerleştirin (Şekil 33).
4. Tırnaklı rondelayı milin üzerine monte edin (Şekil 33).
5. Mil somununu milin üzerine sabitleyin ve yatağı yerine oturtmak için göbeği döndürürken mil somununu 15 N·m torkla sıkın (Şekil 33).
6. Mil somununu, göbek serbestçe dönene kadar gevşetin.
7. Mil somununu 170 ila 225 N·cm torkla sıkın.
8. Somun tutucuyu somunun üzerine takın ve tutucudaki yarık ile mildeki kopilya deliğinin hizalanmasını kontrol edin (Şekil 34).

Not: Tutucudaki yarık ile mildeki kopilya deliği aynı hizada değilse, yarık ile deliği hizalamak için mil somununu maksimum 226 N·cm torkla sıkın.

1. Kopilya
2. Somun tutucu
3. Toz kapağı

9. Kopilyayı takın ve her bir ayağını tutucunun etrafında bükün (Şekil 34).
10. Toz kapağını göbeğin üzerine takın (Şekil 34).
11. 1 ile 10 arası adımları, makinenin diğer tarafındaki göbek ve rotor için tekrarlayın.

Frenlerin ve Tekerleklerin Takılması

1. 2 flanş başlı civatayı ($\frac{3}{8} \times \frac{3}{4}$ inç) temizleyin ve civataların dişlerine bir kat orta kuvvetli diş kilitleme bileşeni sürün.
2. Rotorun her iki tarafındaki fren balatalarını (Şekil 29) ve kaliper braketindeki delikleri, mil şasisinin fren montaj yuvasındaki deliklerle hizalayın (Şekil 33).
3. 2 flanş başlı civatayı ($\frac{3}{8} \times \frac{3}{4}$ inç) kullanarak kaliper braketini mil çerçevesine (Şekil 29) sabitleyin.
2 flanş başlı civatayı 47 ila 54 Nm torkla sıkın.
4. Tekerlekteki delikleri göbeğin saplamalarıyla hizalayın ve tekerleği, supap gövdesi dışa gelecek biçimde göbeğe monte edin (Şekil 28).
Not: Tekerleğin montaj yüzeyinin göbekte aynı hizada olmasını sağlayın.
5. Bijon somunlarını kullanarak tekerleği tekerlek göbeğine sabitleyin (Şekil 28).
Bijon somunlarını 108 ila 122 Nm torkla sıkın.
6. 1 ile 5 arası adımları, makinenin diğer tarafındaki fren ve tekerlek için de tekrarlayın.

Motor Bakımı

Motor Emniyeti

- Karterdeki yağı kontrol etmeden veya kartere yağ eklemeyen önce motoru kapatın, anahtarı çıkarın ve tüm hareketli parçaların durmasını bekleyin.
- Ellerinizi, ayaklarınızı, yüzünüzü, giysilerinizi ve vücudunuzun diğer parçalarını egzoz susturucudan ve diğer sıcak yüzeylerden uzak tutun.

Hava Filtresi Bakımı

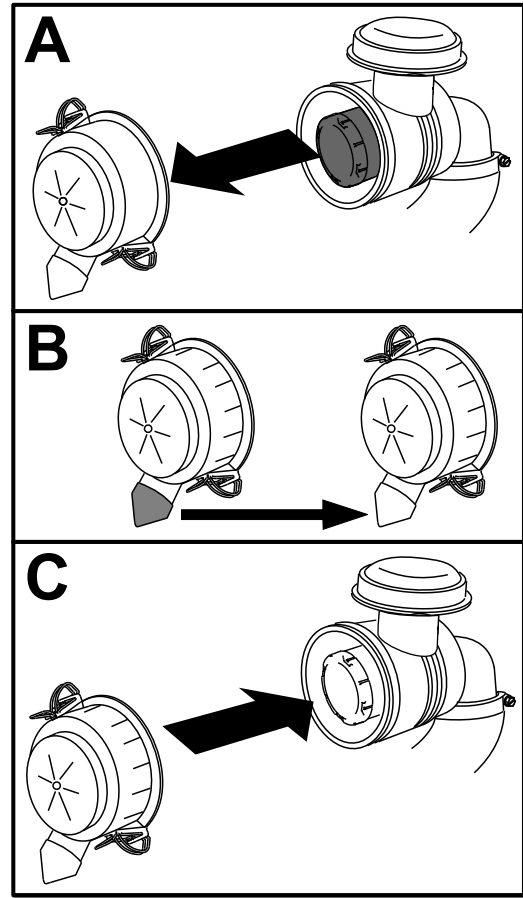
Hava Filtresi Kapağına Bakım Yapılması

Servis Aralığı: Her 50 saatte—Hava filtresi kapağını yerinden çıkarın ve kiri temizleyip giderin. Hava filtresi elemanını yerinden çıkarmayın.

Her 50 saatte—Toz kapağındaki birikintileri giderin.

Hava filtresi gövdesinde hava sızıntısına neden olabilecek bir hasar olup olmadığını kontrol edin. Hasarlı bir hava filtresi gövdesini yenisiyle değiştirin.

Hava filtresi kapağını temizleyin ve [Şekil 35](#) şeklinde gösterildiği gibi toz kapağındaki birikintileri giderin.



Şekil 35

g236567

Hava Filtresi Elemanının Deęiştirilmesi

Servis Aralığı: Her 50 saatte—Özel çalışma koşulları (bkz. Özel Çalışma Koşulları Altında Makine Bakımı) altında—hava filtresi elemanını yenisiyle deęiştirin. Kirlenir veya hasar görürse hava filtresi elemanını daha erken deęiştirin.

Her 100 saatte—Normal çalışma koşulları altında—hava filtresi elemanını yenisiyle deęiştirin. Kirlenir veya hasar görürse hava filtresi elemanını daha erken deęiştirin.

Not: Aşırı tozlu veya kumlu çalışma koşulları söz konusuysa hava filtresi elemanına daha sık (her birkaç saatte bir) bakım yapın.

1. Hava filtresi elemanını hafifçe kaydırarak hava filtresi gövdesinden çıkarın (Şekil 36).

Not: Hava filtresini, gövdenin yan tarafına vurmaktan kaçının.

Önemli: Hava filtresi elemanını temizlemeye çalışmayın.

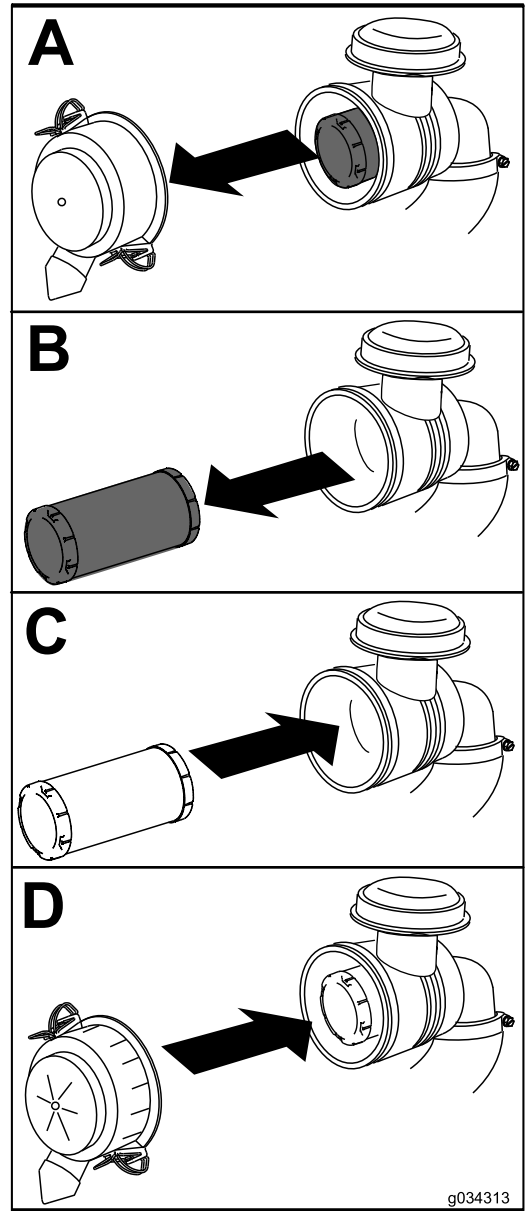
2. Filtre elemanın dış kısmına parlak bir ışık tutup inceleyerek yeni filtre elemanı hasara karşı kontrol edin.

Not: Filtre elemanındaki delikler parlak birer nokta olarak görünür. Filtre elemanını yırtılmaya, yağ tabakalarına ve kauçuk conta hasarına karşı kontrol edin. Filtre elemanı hasarlıysa kullanmayın.

3. Filtre elemanını dikkatle hava filtresi gövdesinin içine kaydırın.

Önemli: Filtre elemanının yumuşak iç kısmına bastırmayın.

4. Hava filtresi kapağını UP ile gösterilen taraf yukarı bakacak biçimde takın ve kilit mandallarını sabitleyin (Şekil 36).



Şekil 36

g034313

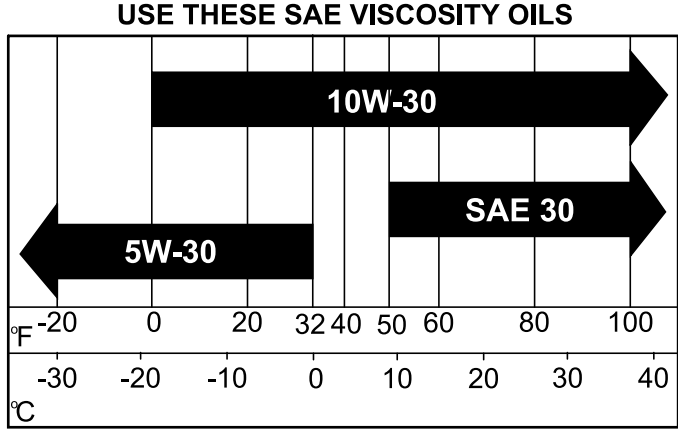
Motor Yağı Servisi

Motor Yağı Özellikleri

Karter Kapasitesi: 1,0 lt

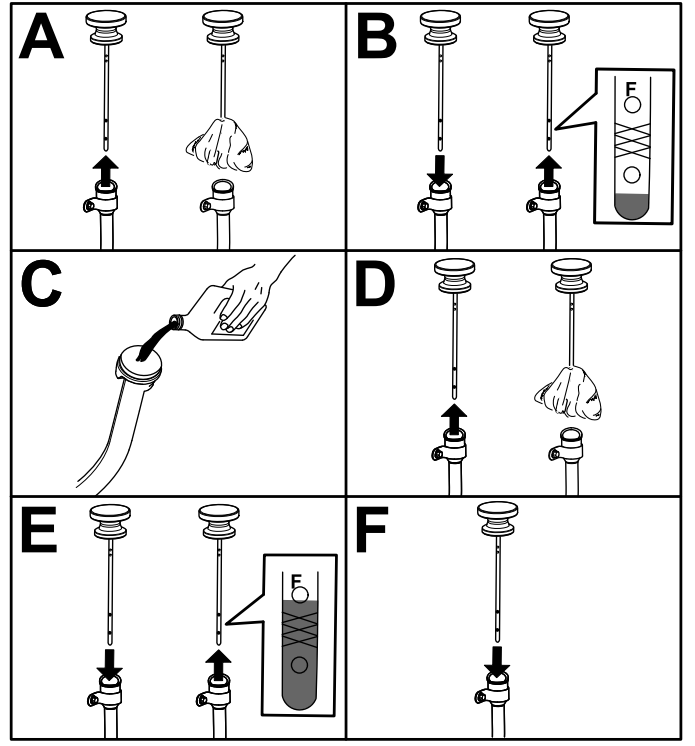
Yağ Tipi: API servis sınıfı SJ veya üzeri deterjanlı yağ

Viskozite: Aşağıdaki tabloya bakın.



Şekil 37

G034082
g034082



Şekil 38

g192771

Motor Yağı Seviyesi Kontrolü

Servis Aralığı: Her kullanımdan önce veya günlük

Not: Makine, kartere yağ doldurulmuş olarak teslim edilir; bununla birlikte, motoru çalıştırmadan önce ve çalıştırdıktan sonra yağ kontrolü yapın.

Not: Motor yağı seviyesini kontrol etmek için ideal zaman, motorun soğuk olduğu veya o gün motorun henüz çalıştırılmadığı bir zamandır. Motoru çalıştırdıysanız, motor yağı seviyesini kontrol etmeden önce, yağın kartere geri akması için en az 10 dakika bekleyin. Yağ seviyesi düşükse, seviye Tam (Full) işaretine gelene kadar yağ ekleyin. Aşırı doldurmayın.

Motor yağı seviyesini Şekil 38 şeklinde gösterildiği gibi kontrol edin.

Motor Yağının Değiştirilmesi

Servis Aralığı: İlk 5 saatten sonra—Motor yağını değiştirin.

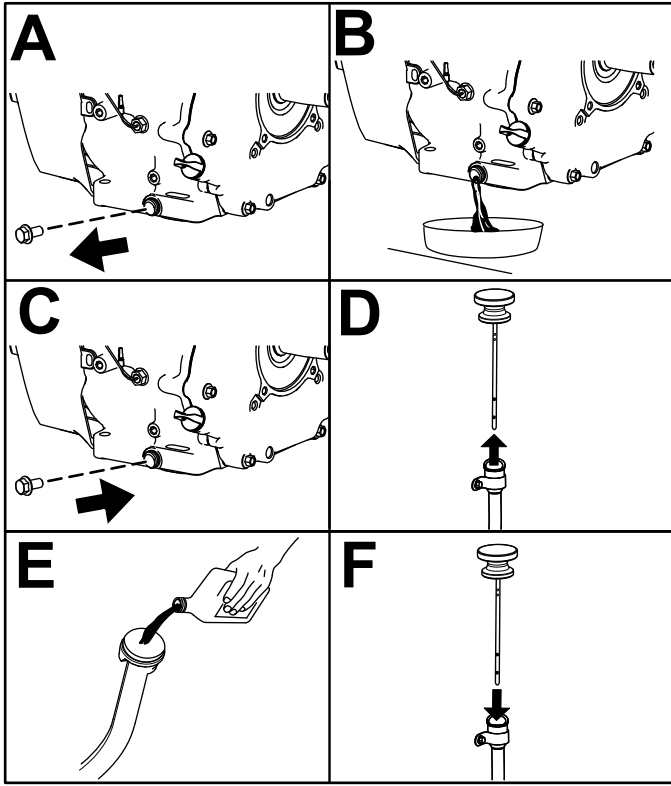
Her 50 saatte—Özel çalışma koşulları (bkz. Özel Çalışma Koşulları Altında Makine Bakımı) altında: motor yağını değiştirin.

Her 100 saatte—Normal koşullar altında—motor yağını değiştirin.

Not: Çalışma koşulları çok tozlu veya kumluysa yağ daha sık değiştirin.

Not: Eski motor yağını ve yağ filtresini, sertifikalı bir geri dönüşüm merkezinde bertaraf edin.

1. Makineyi çalıştırın ve motorun birkaç dakika çalışmasını bekleyin.
2. Makineyi düz bir zemine park edin.
3. Park frenini etkinleştirin.
4. Motoru kapatın ve anahtarı çıkarın.
5. Yük kasasını yükseltin ve kasa tutma çubuğuyla sabitleyin; bkz. [Yük Kasasının Servis Konumuna Yükseltilmesi \(sayfa 20\)](#).
6. Motor yağını, Şekil 39 şeklinde gösterildiği gibi değiştirin.

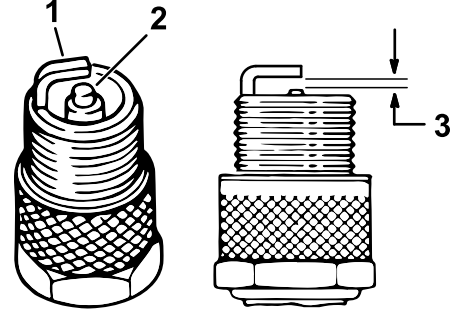


Şekil 39

g192770

3. Bujiyi silindir kapağından çıkarın.
4. Yan elektrodun, orta elektrodun ve orta elektrot izolatörünün durumunu kontrol ederek herhangi bir hasar bulunmadığını teyit edin (Şekil 40).

Not: Hasarlı veya aşınmış bir bujiyi kullanmayın. Böyle bir bujiyi, belirtilen tipte yeni bir bujiyle değiştirin.



Şekil 40

g379699

1. Orta elektrot izolatörü
2. Yan elektrot
3. Hava boşluğu (ölçeklenemez)— EFI modelleri için 1 mm; Karbüratörlü modeller için 0,76 mm

5. Elektrotların ortası ile yanı arasındaki hava boşluğunu, Şekil 40 ile gösterildiği gibi **EFI modelleri için 1 mm** veya **karbüratörlü modeller için 0,76 mm** olarak ayarlayın.
6. Silindir kapağının içine bujiyi takın ve 27 N·m torkla sıkın.
7. Buji telini takın.
8. Diğer buji için de 1 - 7 arası adımları tekrarlayın.

Bujiye Bakım Yapılması

Bujinin Kontrol Edilmesi ve Yenisiyle Değiştirilmesi

Servis Aralığı: Her 100 saatte/Yıllık (hangisi daha önceyse) Gerekirse bujiyi yenisiyle değiştirin.

Karbüratör Modeli Buji Tipi: Champion XC12YC

EFI Modeli Buji Tipi: Champion RC12LC4

Karbüratörlü Modeller için Hava Boşluğu: 0,76 mm

EFI Modelleri için Hava Boşluğu: 1 mm

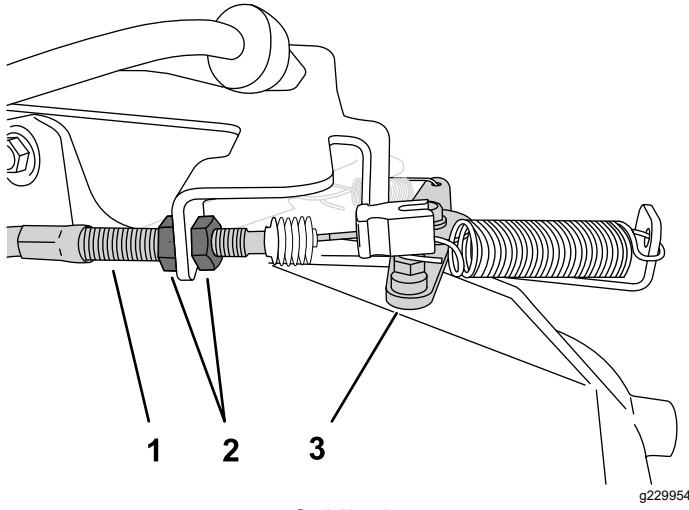
Önemli: Çatlamış, tıkanmış, kirlenmiş veya arızalı bir bujiyi yenisiyle değiştirmelisiniz. Elektrotları kumlamayın, kazımayın veya tel fırçayla temizlemeyin, aksi takdirde bujiden çıkan birikintiler silindirin içine düşebilir. Bu da genellikle motora hasar verir.

Not: Buji genellikle uzun ömürlü olsa da, motor arızalandığı zaman buji de çıkarılıp kontrol edilmelidir.

1. Bujiyi çıkaracağınız zaman, silindirin içine yabancı madde düşmesini önlemek için bujinin etrafını temizleyin.
2. Buji bağlantı ucundaki buji telini çekerek çıkarın.

Yüksek-Düşük Rölanti Devrinin Ayarlanması

1. Yük kasasını kaldırın ve kasa tutma çubuğuyla sabitleyin.
2. Gaz kelebeği teli muhafazasında, düşük rölanti devrini artırmak için ön sıkma somununu gevşetin ve arka sıkma somununu sıkın (Şekil 41).



Şekil 41

1. Gaz kelebeği teli muhafazası
2. Sıkma somunları
3. Gaz kelebeği kolu

3. Yüksek rölanti devrini bir takometreyle test edin.
 - A. Vites kolunun BOŞ konumunda olduğunu kontrol edin.
 - B. Motoru çalıştırın.
 - C. Gaz pedalına sonuna kadar basın ve motor devrini bir takometreyle ölçün; motor devri 3.650 ila 3.750 dev/dak arasında olmalıdır. Değilse, motoru kapatın ve gaz teli sıkma somunlarını ayarlayın.

Önemli: Yüksek rölanti devrini azaltmayın. Bir takometreyle test ederek, yüksek rölanti devrinin 3.650 ila 3.750 dev/dak arasında olduğunu teyit edin.

4. Yük kasasını indirin ve sabitleyin.

Yakıt Sistemi Bakımı

Yakıt Hatlarının ve Bağlantılarının Kontrol Edilmesi

Servis Aralığı: Her 400 saatte/Yıllık (hangisi daha önceyse)

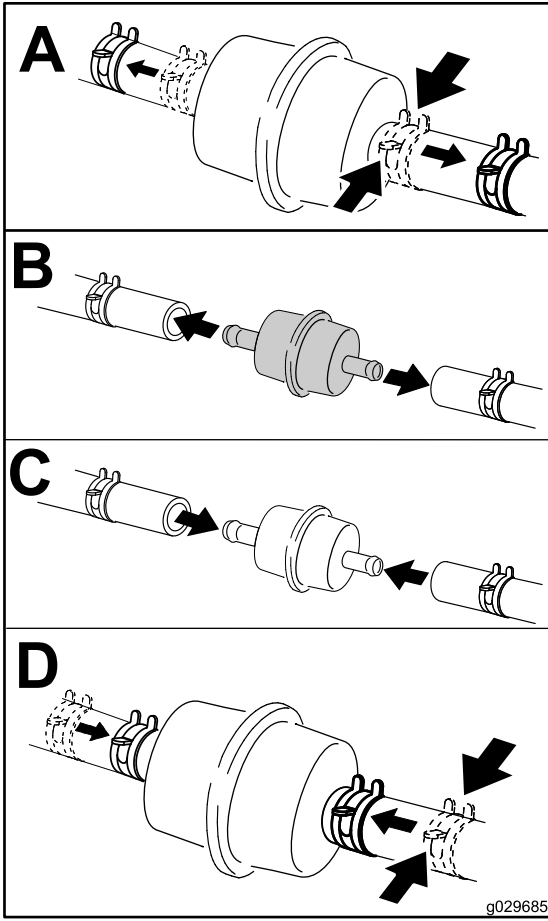
Yakıt hatlarını, bağlantı parçalarını ve kelepçelerini, sızdırma, aşınma, hasar veya gevşek bağlantı izlerine karşı kontrol edin.

Not: Makineyi kullanmadan önce, varsa hasarlı veya sızdıran yakıt sistemi bileşenlerini onarın.

Yakıt Filtresinin Değiştirilmesi

Servis Aralığı: Her 400 saatte/Yıllık (hangisi daha önceyse)

1. Makineyi düz bir zemine park edin.
2. Park frenini etkinleştirin.
3. Motoru kapatın ve anahtarı çıkarın.
4. Kasayı yükseltin ve kasa tutma çubuğuyla sabitleyin.
5. Akü bağlantısını ayırın; bkz. [Akü Bağlantısının Ayrılması \(sayfa 40\)](#).
6. Yakıt filtresinin altına temiz bir kap yerleştirin ve yakıt filtresini [Şekil 42](#) şeklinde gösterildiği gibi yenisiyle değiştirin.



Şekil 42

7. Aküyü bağlayın ve yük kasasını indirin; bkz. [Akünün Bağlanması \(sayfa 42\)](#).

Karbon Kanisteri Bakımı

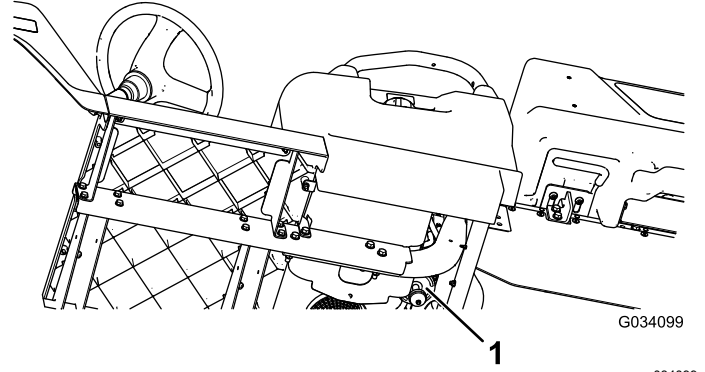
Karbon Kanisteri Hava Filtresinin Kontrol Edilmesi

Servis Aralığı: İlk 50 saatten sonra

Her 200 saatte

Karbon kanisteri hava filtresinin tabanındaki açıklığı kontrol ederek temiz olduğunu ve herhangi bir birikinti veya tıkanma olmadığını teyit edin ([Şekil 43](#)).

Karbon kanisteri hava filtresini basınçlı temiz havayla temizleyin.



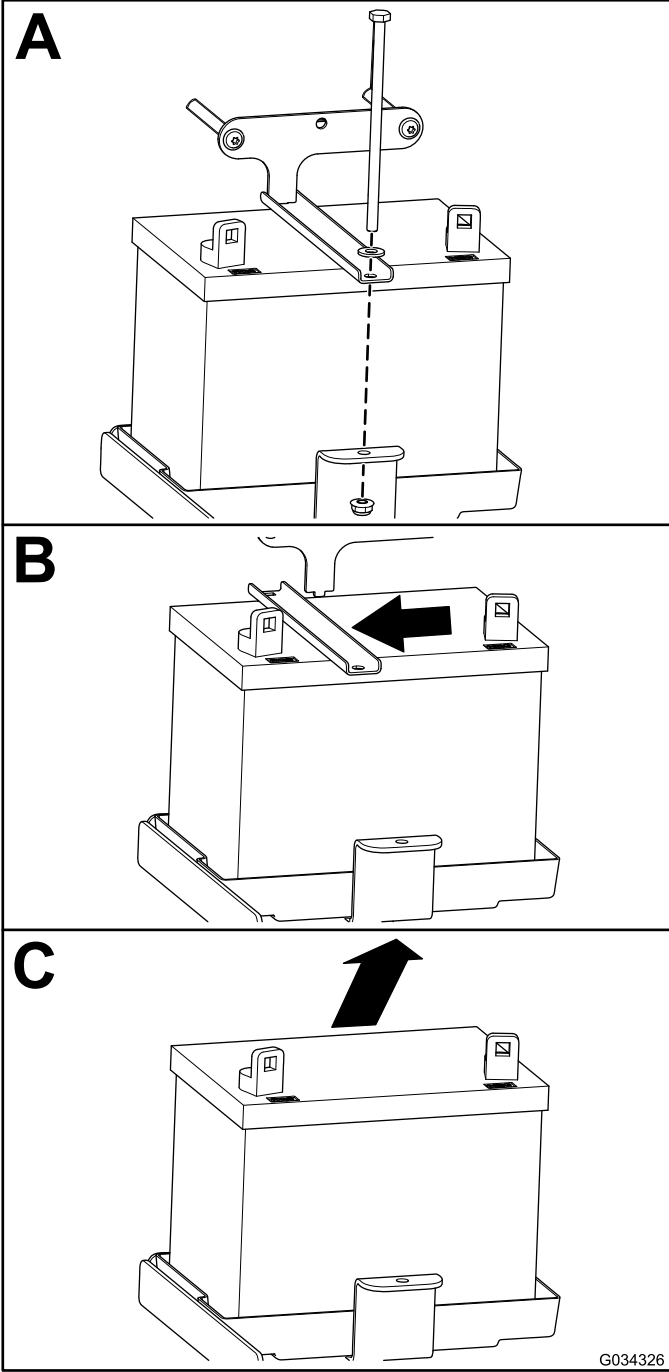
Şekil 43

Sürücü Koltuğunun Altında Bulunur

1. Hava filtresi açıklığı

Akünün Yerinden Çıkarılması

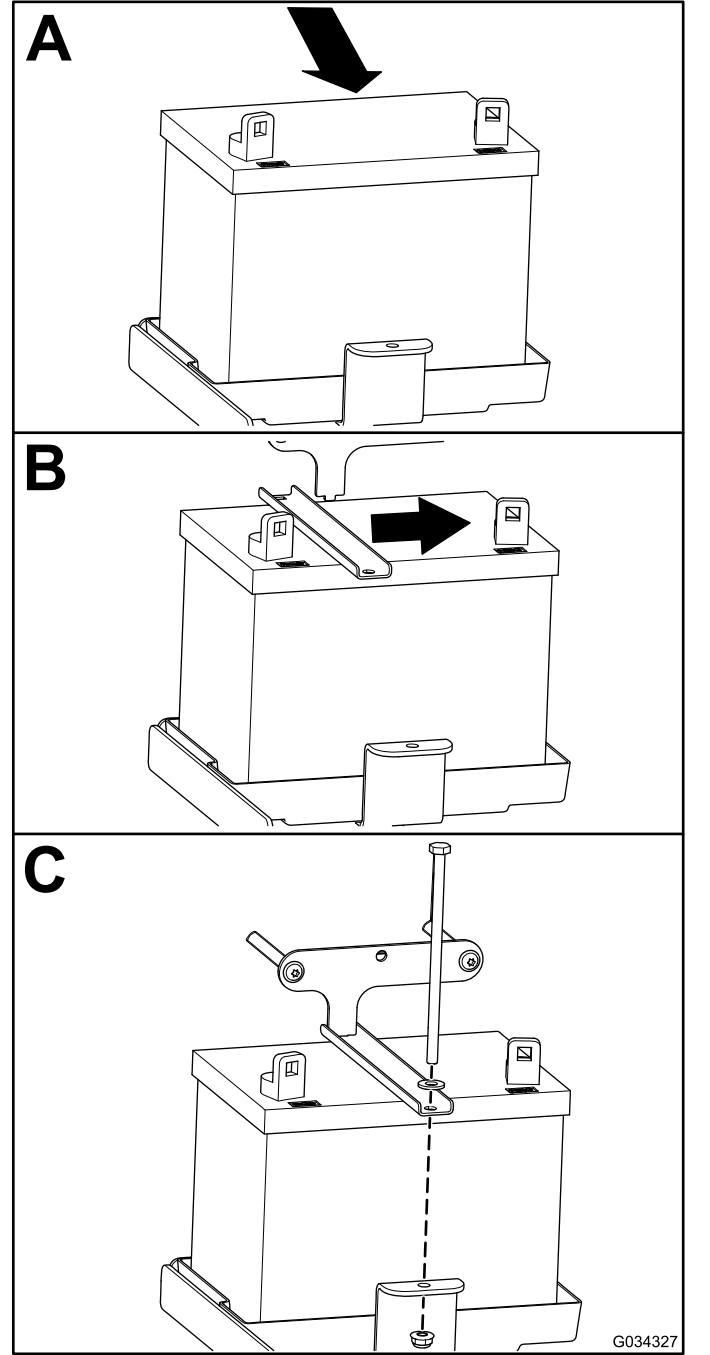
1. Akü kablolarının bağlantısını ayırın; bkz. [Akü Bağlantısının Ayrılması \(sayfa 40\)](#).
2. Aküyü, [Şekil 45](#) şeklinde gösterildiği gibi yerinden çıkarın.



Şekil 45

Akünün Takılması

1. Aküyü, [Şekil 46](#) şeklinde gösterildiği gibi takın.

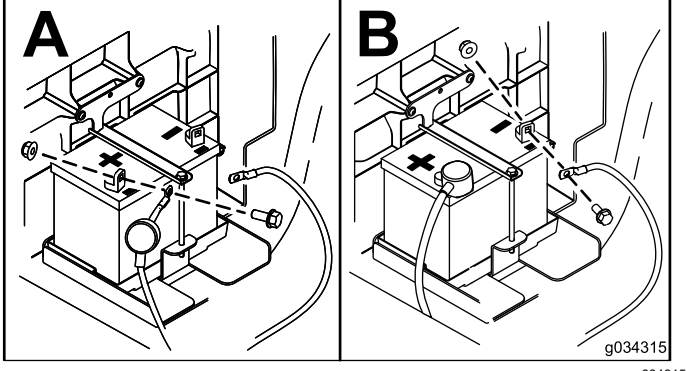


Şekil 46

2. Akü kablolarını bağlayın; bkz. [Akünün Bağlanması \(sayfa 42\)](#).

Akünün Bağlanması

Aküyü, Şekil 47 şeklinde gösterildiği gibi bağlayın.



Şekil 47

Akünün Şarj Edilmesi

⚠ UYARI

Akünün şarj edilmesi, patlayabilecek gazlar üretir.

Akünün yanında asla sigara içmeyin ve kıvılcımlar ile alevleri aküden uzak tutun.

Önemli: Aküyü her zaman tam dolu tutun. Bu, özellikle 0°C'nin altındaki sıcaklıklarda akü hasarını önlemek için önemlidir.

1. Aküyü makineden sökün; bkz. [Akünün Yerinden Çıkarılması \(sayfa 41\)](#).
2. Akü kutup başlarına 3 ila 4 A bir akü şarj cihazı bağlayın. Aküyü, 4 ila 8 saat boyunca 3 ila 4 A (12 V) miktarla şarj edin.

Not: Aküyü aşırı şarj etmeyin.

3. Aküyü takın; bkz. [Akünün Takılması \(sayfa 41\)](#).

Akünün Depoya Kaldırılması

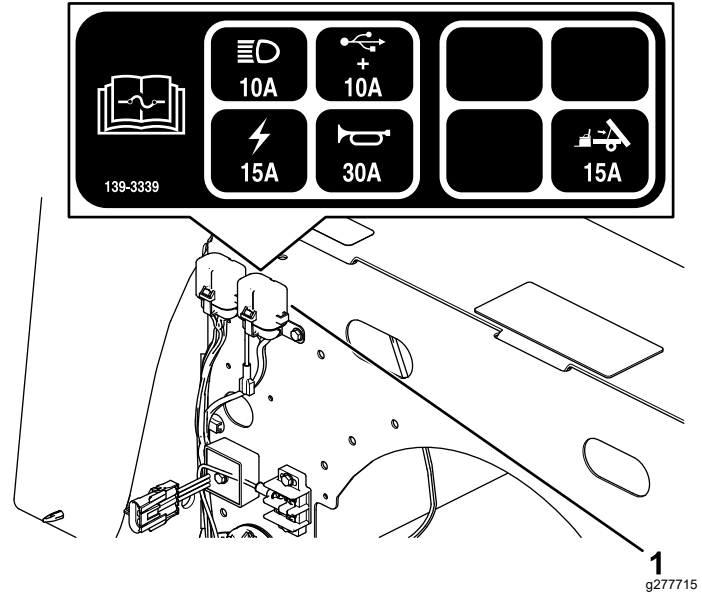
Makineyi 30 günden uzun bir süre boyunca depoya kaldıracaksanız aküyü çıkarın ve tam şarj edin. Aküyü, rafta veya makinenin üzerinde depolayın. Makinenin üzerinde depolayacaksanız kablolarını takmayın. Akü şarjının hızla bitmesini önlemek için aküyü serin bir yerde muhafaza edin. Akünün donmasını önlemek için tam şarjlı olduğundan emin olun.

Sigortaların Yenileriyle Değiştirilmesi

Karbüratörlü Modeller için

Elektrik sisteminde 4 sigorta vardır, diğer yarıklar opsiyonel donanımlar için açıktır. Bunlar, koltuk grubunun altında bulunurlar (Şekil 48).

Korna	30 A
Ana güç	15 A
Farlar	10 A
USB güç noktası/opsiyonel donanımlar	10 A
Opsiyonel kaldırma seti—Açık	15 A



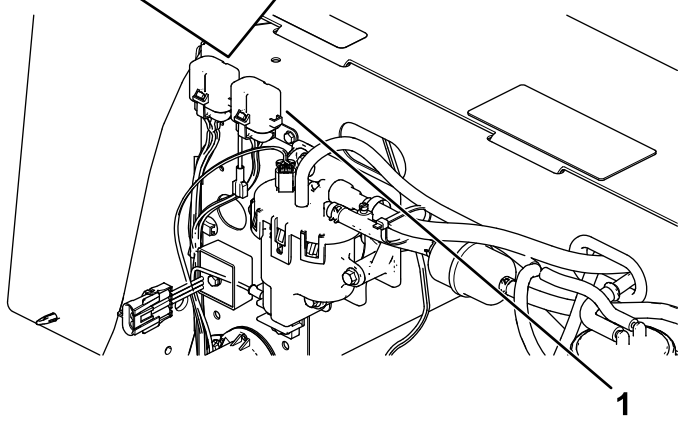
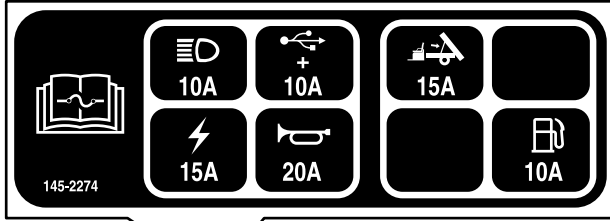
Şekil 48

1. Sigorta bloku

EFI Modelleri için

Elektrik sisteminde 5 sigorta vardır, diğer yarıklar opsiyonel donanımlar için açıktır. Bunlar, koltuk grubunun altında bulunurlar (Şekil 49).

Korna	20 A
Ana güç	15 A
Farlar	10 A
USB güç noktası/opsiyonel donanımlar	10 A
Yakıt	10 A
Opsiyonel kaldırma seti—Açık	15 A



Şekil 49

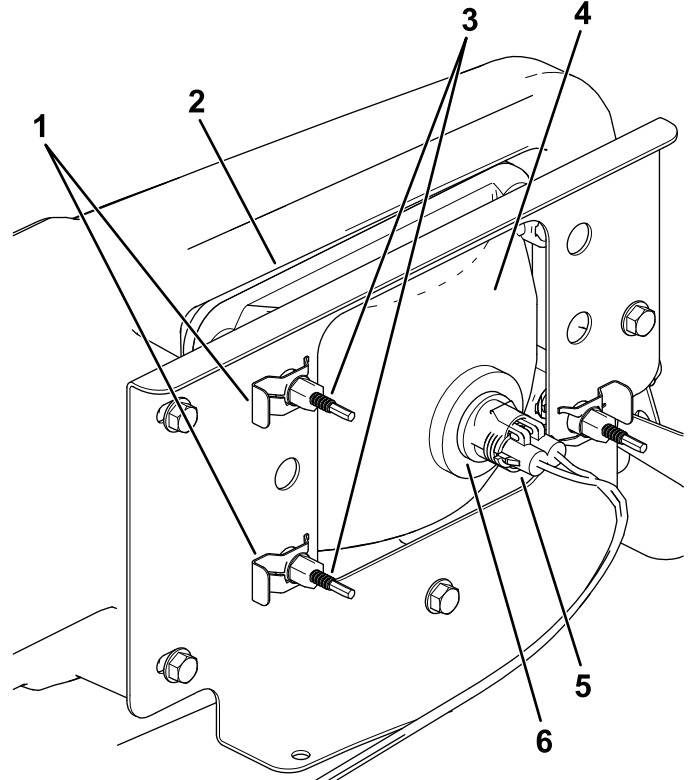
1. Sigorta bloku

Farlara Bakım Yapılması

Farın Yenisiyle Değiştirilmesi

Teknik Özellikler için bkz. *Parça Kataloğu*.

1. Akü bağlantısını ayırın; bkz. [Akü Bağlantısının Ayrılması \(sayfa 40\)](#).
2. Kaputu açın.
3. Kablo demeti elektrik konnektörünü lamba grubu konnektöründen ayırın (Şekil 50).



Şekil 50

1. Hız klipsi
2. Tampondaki açıklık
3. Ayar vidası
4. Far
5. Kablo demeti elektrik konnektörü
6. Lamba grubu

4. Farı far braketine sabitleyen hız klipslerini yerlerinden çıkarın (Şekil 50).

Not: Yeni farı takmak için tüm parçaları saklayın.

5. Far grubunu, ön tampondaki açıklıktan ileri doğru kaydırarak yerinden çıkarın (Şekil 50).
6. Yeni farı, tampondaki açıklıktan geçirerek takın (Şekil 50).

Not: Ayar çubuklarının, tamponun arkasındaki montaj braketindeki deliklerle aynı hizada olmasını sağlayın.

7. Far grubunu, 4 no'lu adımda çıkardığınız hız klipsleriyle sabitleyin.

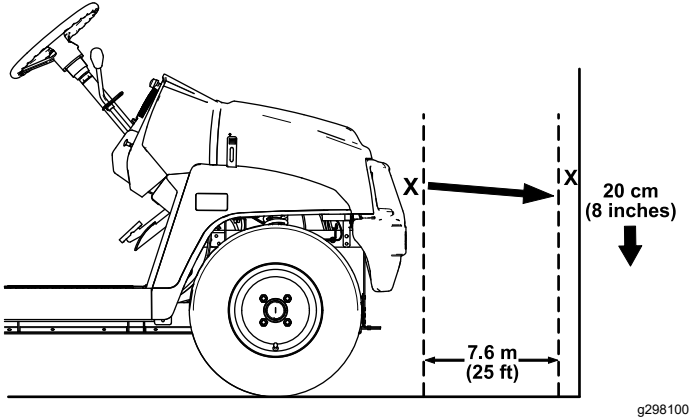
8. Kablo demeti elektrik konnektörünü lamba grubu konnektörüne bağlayın ([Şekil 50](#)).
9. Farları, ışık huzmesi istediğiniz yöne bakacak biçimde ayarlayın; bkz. [Farların Ayarlanması](#) ([sayfa 44](#)).

Farların Ayarlanması

Bir far grubu çıkarılınca veya yenisiyle değiştirilince far huzmesi konumunu ayarlamak için aşağıdaki prosedürü uygulayın.

1. Makineyi, farlar bir duvardan yaklaşık 7,6 m uzağa gelecek biçimde düz bir zemine park edin ([Şekil 51](#)).
2. Yerden farın ortasına kadar olan mesafeyi ölçün ve duvara aynı yükseklikte bir işaret çizin.
3. Anahtarı AÇIK konumuna getirip farları çalıştırın.
4. Farların duvarda yansıdığı noktayı not edin.

Far huzmesinin en parlak kısmı, duvardaki işaretin 20 cm altında olmalıdır ([Şekil 51](#)).



Şekil 51

5. Far grubunun arka kısmında, ayar vidalarını ([Şekil 50](#)) döndürerek far grubunu yönlendirin ve dökme girişin konumunu hizalayın.
6. Aküyü bağlayın ve kaputu kapatın; bkz. [Akünün Bağlanması](#) ([sayfa 42](#)).

Sürüş Sistemi Bakımı

Lastik Bakımı

Servis Aralığı: Her 100 saatte—Lastik ve jantların durumunu kontrol edin.

Her 100 saatte—Tekerlek bijonlarını sıkın.

1. Lastik ve jantları, aşınma ve hasar izlerine karşı kontrol edin.

Not: Kaldırım kenarlarına çarpmak gibi çalışma kazaları lastiğe veya janta hasar verebileceği gibi tekerlek hizalamasını da bozabilir; bu nedenle, bir kazadan sonra lastiğin durumunu kontrol edin.

2. Bijon somunlarını 108 ila 122 N·m torkla sıkın.

Direksiyon ve Süspansiyon Bileşenlerinin Kontrol Edilmesi

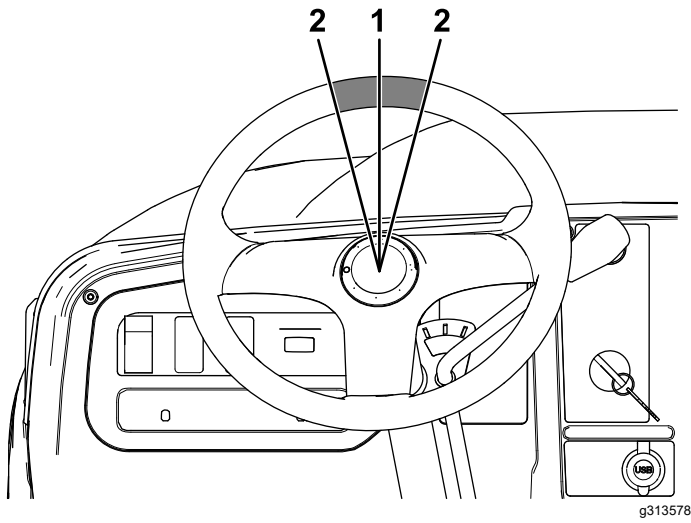
Servis Aralığı: Her 100 saatte—Direksiyon ve süspansiyonu, gevşemiş veya hasarlı bileşenlere karşı kontrol edin.

Direksiyon orta konumdayken ([Şekil 52](#)) direksiyonu sağa veya sola döndürün. Direksiyonu sağa veya sola doğru 13 mm'den fazla döndürmenize rağmen lastikler dönmüyorsa, aşağıdaki direksiyon ve süspansiyon bileşenlerinin gevşemiş veya hasarlı olmadığını kontrol edin:

- Direksiyon mili - direksiyon kremayer grubu bağlantısı

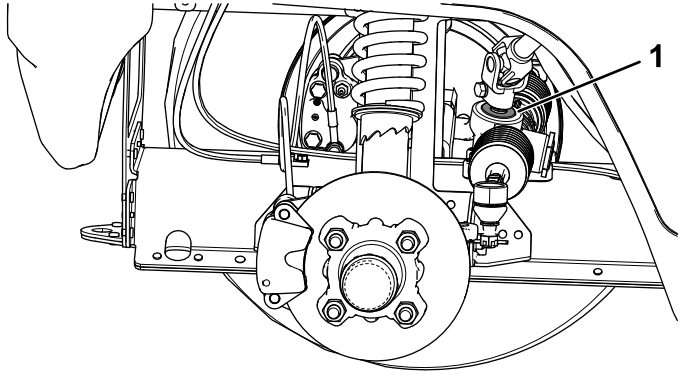
Önemli: Pinyon mili contasının durumunu ve sağlamlığını kontrol edin ([Şekil 53](#)).

- Kremayer grubu bağlantı çubukları



Şekil 52

1. Direksiyon, tam orta konumda
2. Direksiyonun ortasından itibaren 13 mm



Şekil 53

1. Pinyon mili contası

Ön Tekerlek Hizalamasının Ayarlanması

Servis Aralığı: Her 100 saatte/Yıllık (hangisi daha önceyse)—Ön tekerlek kamber ve toe açısını kontrol edin.

Kamber veya Toe Açısı Ayarına Hazırlanma

1. Lastik hava basıncını kontrol ederek ön lastiklerin 82 kPa (12 psi) değeriyle şişirildiğini teyit edin.
2. Koltuğa makineyi çalıştıracak ortalama bir operatörün ağırlığına eşit bir ağırlık yerleştirin veya bir operatörden koltuğa oturmasını isteyin. Ayar işlemi boyunca ağırlık veya operatör koltukta kalmalıdır.

3. Düz bir zeminde, makineyi düz bir şekilde geriye doğru 2 ila 3 m ilerletin, ardından da ileri doğru tekrar orijinal konumuna ilerletin. Bu, süspansiyonu çalışma konumuna oturmasını sağlayacaktır.

Kamber Ayarı

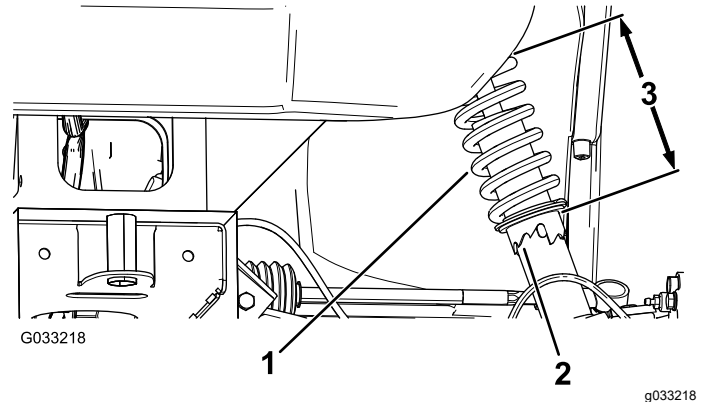
Makine sahibinin temin edeceği aletler: Somun anahtarı, Toro Parça Numarası: 132-5069; Yetkili Toro Distribütörüne danışın.

Önemli: Kamber ayarlarını, sadece bir ön ek parça kullanıyorsanız veya eşit olmayan bir lastik aşınması varsa yapın.

1. Kamber hizalamasını her bir tekerlekte kontrol edin; hizalama, sıfıra olabildiğince yakın olmalıdır.

Not: Eşit olmayan aşınmanın azaltılması için, lastiklerin yere temas eden sırtları eşit hizada olmalıdır.

2. Tekerlek kamberi hiza dışıysa, tekerleği hizalamak için amortisörün üzerindeki ayar halkasını somun anahtarıyla döndürün (Şekil 54).



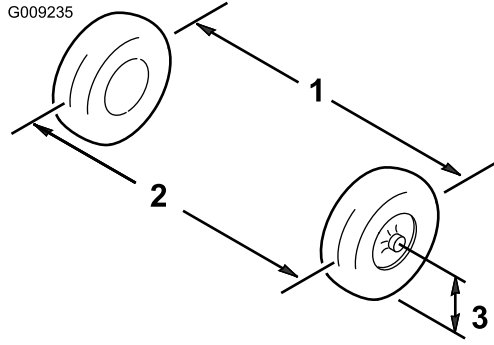
Şekil 54

1. Amortisör yayı
2. Ayar halkası
3. Yay uzunluğu

Ön Tekerlek Toe Açısının Ayarlanması

Önemli: Toe açısını ayarlamadan önce, kamber ayarının sıfıra olabildiğince yakın olduğundan emin olun; bkz. [Kamber Ayarı \(sayfa 45\)](#).

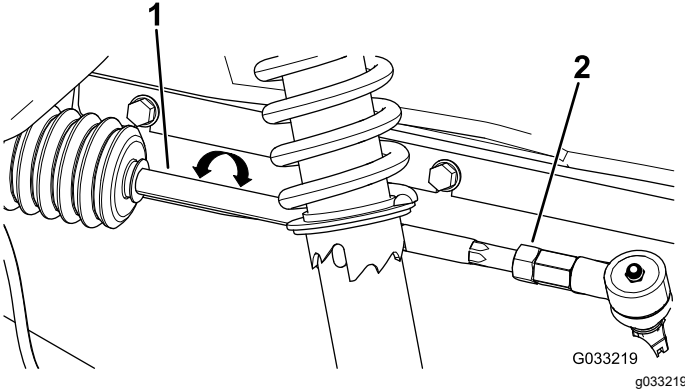
1. Ön lastiklerin hem önünde hem de arkasında aks yüksekliğinde ön lastiklerin her ikisi arasındaki mesafeyi ölçün (Şekil 55).



Şekil 55

1. Lastik orta çizgisi—arka
2. Lastik orta çizgisi—ön
3. Aks orta çizgisi

2. Ölçüm 0 ila 6 mm arasında değilse, bağlantı çubuklarının dış ucundaki sıkma somunlarını gevşetin (Şekil 56).



Şekil 56

1. Bağlantı çubuğu
2. Sıkma somunu

3. Lastiğin ön kısmını içeri veya dışarı hareket ettirmek için her iki bağlantı çubuğunu döndürün.
4. Ayar doğru olunca, bağlantı çubuğu sıkma somunlarını sıkın.
5. Direksiyonun her iki yönde de sonuna kadar dönebildiğini teyit edin.

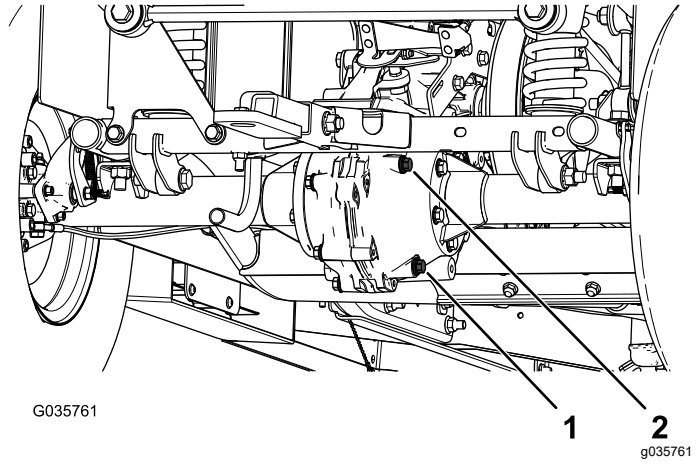
Transaks Yağı Seviyesinin Kontrol Edilmesi

Servis Aralığı: Her 100 saatte

Yağ Tipi: SAE 80W-90 (API MT-1) veya SAE 80W-90 (API GL-5)

1. Makineyi düz bir zemine park edin.
2. Park frenini etkinleştirin.
3. Motoru kapatın ve anahtarı çıkarın.
4. Transaktaki dolum tapasını çıkarın (Şekil 57).

Not: Yağ seviyesi, dolum tapasının dibiyile aynı hizada olmalıdır.



Şekil 57

1. Boşaltma tapası
2. Dolum tapası

5. Yağ seviyesi düşükse dolum tapasını çıkarın ve delikten yağ taşana kadar belirtilen tipte yağ ekleyin (Şekil 57).
6. Dolum tapasını tekrar takın ve 20 ila 27 N·m torkla sıkın.

Transaks Yağının Değiştirilmesi

Servis Aralığı: Her 800 saatte/Yıllık (hangisi daha önceyse)

Yağ Tipi: SAE 80W-90 (API MT-1) veya SAE 80W-90 (API GL-5)

Yağ Kapasitesi: 1,6 lt

1. Boşaltma tapasının altına bir boşaltma kabı yerleştirin (Şekil 57).
2. Dolum tapasını ve contayı çıkarın (Şekil 57).

Not: Dolum tapasını ve contayı, 6 adımında tekrar takmak üzere saklayın.

3. Boşaltma tapası ile contayı çıkarın ve içerideki yağın tamamen boşalmasını bekleyin (Şekil 57).

Not: Boşaltma tapasını ve contayı, 4 adımında tekrar takmak üzere saklayın.

4. Boşaltma tapasını ve contayı tekrar takın ve 20 ila 27 N·m torkla sıkın.
5. Transaksa, dolum deliğinden yağ taşana kadar belirtilen tipte yağ doldurun.
6. Dolum tapasını ve contayı tekrar takın ve 20 ila 27 N·m torkla sıkın.

Boş Vites Konumunun Kontrol Edilmesi

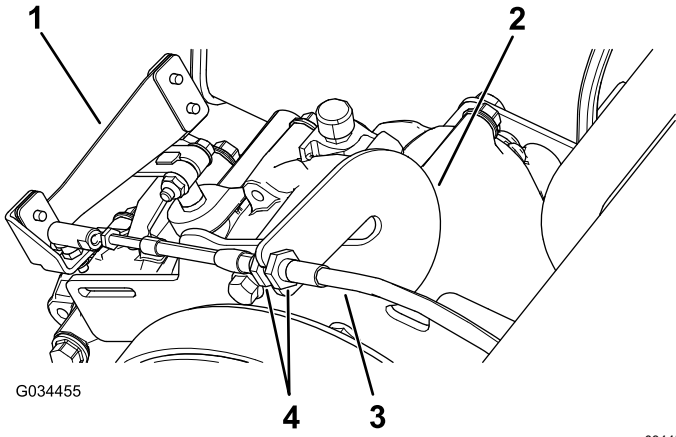
Servis Aralığı: Her 100 saatte

Rutin bakım ve/veya motor arıza tespiti yaparken transaksı Boş vites konumuna alın. Makine, transakstaki boş vites konumunu kontrol eden vites seçicideki bir Boş vites konumuna sahiptir. Boş vites kolunun transaksın boş vites konumunu doğru işletmesini sağlamak için şu adımları uygulayın:

1. Vites seçiciyi Boş vites konumuna getirin.
2. Yardımcı kavramayı (Şekil 64) döndürerek, Boş vites konumunda serbestçe dönebildiğini teyit edin.
3. Vites seçiciyi İLERİ vites konumuna getirin.
4. Yardımcı kavramayı (Şekil 64) döndürerek, arka tekerlekleri döndürdüğünü teyit edin.
5. Vites seçiciyi GERİ vites konumuna getirin.
6. Yardımcı kavramayı (Şekil 64) döndürerek, arka tekerlekleri döndürdüğünü teyit edin.
7. Bu testlerden biri başarısız olursa [Boş Vites Konumunun Ayarlanması \(sayfa 47\)](#) adımına geçin.

Boş Vites Konumunun Ayarlanması

1. Vites kablosundaki sıkma somunlarını gevşetin ve gerektiği gibi ayarlayın (Şekil 58).



Şekil 58

1. Vites kolu
2. Somun anahtarı
3. Vites kablosu
4. Sıkma somunları

2. Vites seçiciyi 3 farklı konuma döndürerek vites konumunu test edin ve vites değişince vites kolunun (Şekil 58) düzgün hareket edip etmediğine bakın; bkz. [Vites Kolu ve Vites Göstergesi \(sayfa 13\)](#).

3. [Boş Vites Konumunun Kontrol Edilmesi \(sayfa 47\)](#) kısmındaki adımları tekrarlayarak tüm konumların sorunsuz çalıştığını teyit edin.

Ana Tahrik Kavramasının Bakımı

Servis Aralığı: Her 400 saatte/Yıllık (hangisi daha önceyse)

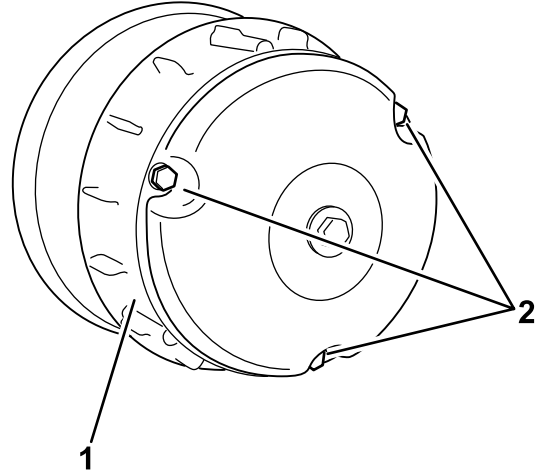
⚠ DİKKAT

Kavramadaki toz havayla taşınır ve gözlerinize zarar verebilir ya da solursanız soluma güçlüklerine yol açabilir.

Bu işlemi yaparken emniyet gözlüğü veya toz maskesi ya da başka bir uygun solunum koruma donanımı takın.

1. Yük kasasını yükseltin ve kilitle sabitleyin.
2. Kapağı kavramaya sabitleyen 3 civatayı sökün ve kapağı yerinden çıkarın (Şekil 59).

Not: Kapağı ve civataları, daha sonra tekrar takmak üzere saklayın.



Şekil 59

1. Kapak
2. Civatalar

3. Kapağın içini ve kavramanın iç bileşenlerini, basınçlı hava kullanarak iyice temizleyin.
4. Kavrama kapağını takın ve 2 no'lu adımda söktüğünüz 3 civatayla (Şekil 59) sabitleyin.
5. Yük kasasını indirin.

Soğutma Sistemi Bakımı

Fren Bakımı

Soğutma Sistemi Emniyeti

- Motor soğutma suyunun yutulması zehirlenmeye yol açabilir, çocuklardan ve evcil hayvanlardan uzak tutun.
- Sıcak ve basınçlı soğutma suyu boşalması veya sıcak radyatöre ve çevredeki parçalara dokunulması ağır yanıklara yol açabilir.
 - Radyatör kapağını çıkarmadan önce motorun en az 15 dakika soğumasını bekleyin.
 - Radyatör kapağını açarken bir bez kullanın ve kapağı buhar boşalacak biçimde yavaşça açın.
- Makineyi, kapaklar takılı değilken çalıştırmayın.
- Parmaklarınızı, ellerinizi ve giysilerinizi, dönen fan ve tahrik kayışından uzak tutun.
- Bakım işlerinden önce motoru kapatın ve anahtarı çıkarın.

Motor Soğutma Alanlarının Temizlenmesi

Servis Aralığı: Her 100 saatte Özel çalışma koşulları söz konusu olduğunda soğutma sistemini normalin iki katı sıklıkla temizleyin; bkz. Özel Çalışma Koşulları Altında Makine Bakımı.

Önemli: Motorun tıkanmış bir döner filtreye, kirli veya tıkanmış soğutma kanatlarıyla veya soğutma ızgaraları çıkarılmış olarak çalıştırılması aşırı ısınma nedeniyle motorun hasar görmesine yol açabilir.

Önemli: Motoru asla basınçlı yıkayıcılarla temizlemeyin, aksi takdirde su yakıt sistemini kirletebilir.

Motorun girişini, soğutma kanatlarını ve dış yüzeylerini temizleyin.

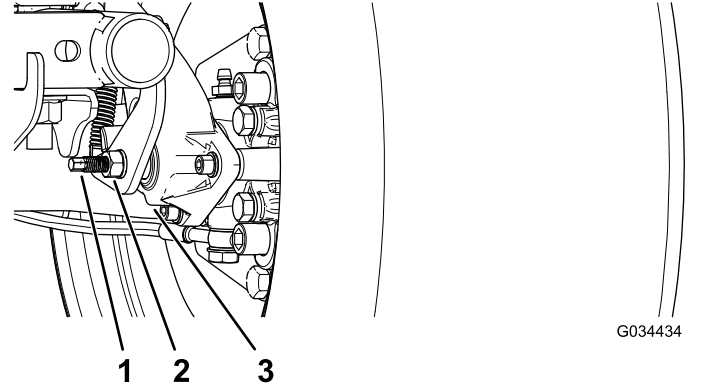
Not: Olağanüstü kirli ve tozlu koşullar söz konusuysa motor soğutma bileşenlerini daha sık temizleyin.

Park Freninin Kontrol Edilmesi

1. Park frenini etkinleştirmek için, park freni kolunu bir gergi hissedene kadar kendinize doğru çekin.
2. Park frenini gösterge kısmındaki "P" harfinden itibaren 11,4 ila 16,5 cm kendinize doğru çektiğinizde bir gergi hissetmiyorsanız, park frenini ayarlamanız gerekiyor demektir; bkz. [Park Freninin Ayarlanması \(sayfa 49\)](#).

Park Freninin Ayarlanması

1. Park freninin devre dışı bırakıldığını kontrol edin.
2. Kriko ayaklarını kullanarak makinenin arkasını yukarı kaldırın; bkz. [Makinenin Kaldırılması \(sayfa 29\)](#).
3. 2 somun anahtarı kullanarak, 1 somun anahtarıyla kaliperdeki ayar çubuğunu tutun, diğer somun anahtarıyla da sıkma somununu ¼ tur gevşetin ([Şekil 61](#)).



Şekil 61

1. Ayar çubuğu
2. Sıkma somunu
3. Kaliper

4. Ayar çubuğunu ve sıkma somununu yerinde tutarak, ayar çubuğunu döndürüp sıkın ([Şekil 61](#)).

Not: Tekerlekte bir sürtünme hissedene kadar bu adımı gerçekleştirin.

5. Ayar çubuğunu ve sıkma somununu yerinde tutarak, ¼ tur gevşetin ([Şekil 61](#)).
6. Ayar çubuğunu ve sıkma somununu yerinde tutarak, sıkma somununu sıkın ([Şekil 61](#)).
7. 1 - 6 arası adımları diğer tarafta da tekrarlayın.
8. Park freninin doğru gergiye ayarlandığını teyit edin; bkz. [Park Freninin Kontrol Edilmesi \(sayfa 49\)](#).

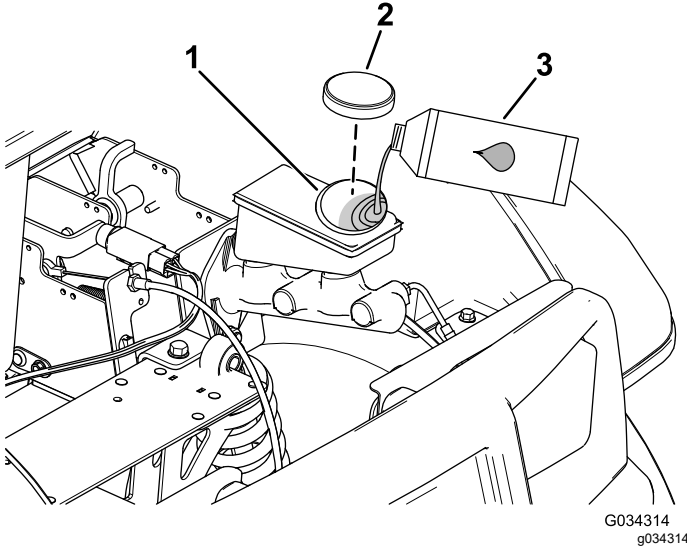
Not: Park frenini doğru gergiye ayarlayamazsanız fren balataları aşınabilir ve değiştirilmesi gerekebilir. Destek için yetkili Toro distribütörünüze başvurun.

Fren Hidroliği Seviyesinin Kontrol Edilmesi

Servis Aralığı: Her kullanımdan önce veya günlük Motoru ilk kez kullanmadan önce fren hidroliği seviyesini kontrol edin.

Fren Hidroliği Tipi: DOT 3

1. Makineyi düz bir zemine park edin.
2. Park frenini etkinleştirin.
3. Motoru kapatın ve anahtarı çıkarın.
4. Kaputu kaldırarak ana fren silindrine ve fren hidroliği deposuna ulaşın (Şekil 62).

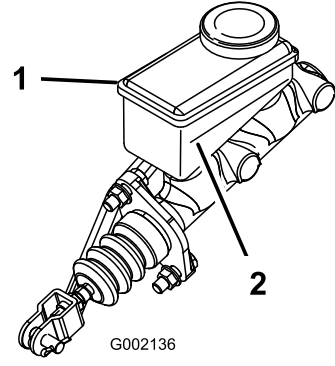


Şekil 62

1. Dolum boynu (depo)
2. Depo kapağı
3. DOT 3 fren hidroliği

5. Depo tarafından bakarak hidrolik seviyesini kontrol edin (Şekil 63).

Not: Seviye, Minimum çizgisinin üzerinde olmalıdır.



Şekil 63

1. Fren hidroliği haznesi
2. Minimum çizgisi

6. Hidrolik seviyesi düşükse şunları yapın:

- A. Depo kapağının çevresini temizleyin ve kapağı çıkarın (Şekil 62).
- B. Hidrolik seviyesi Minimum çizgisinin üzerine gelene kadar depoya DOT 3 fren hidroliği ekleyin (Şekil 63).

Not: Depoya aşırı fren hidroliği doldurmayın.

- C. Depo kapağını takın (Şekil 62).

7. Makinenin kaputunu kapatın.

Frenlerin Kontrol Edilmesi

Servis Aralığı: Her 100 saatte

Önemli: Frenler makinenin kritik bir parçasıdır. Optimum performans ve emniyet sergileyebilmeleri için frenleri önerilen bakım aralıklarıyla detaylı bir şekilde kontrol edin.

- Fren balatasını aşınma veya hasara karşı kontrol edin. Fren balatası kalınlığı 1,6 mm'den azsa fren balatasını yenisiyle değiştirin.
- Fren balatasını ve diğer fren bileşenlerini aşırı aşınma veya deformasyona karşı kontrol edin. Deforme olmuş bileşenleri yenileriyle değiştirin.
- Fren hidroliği seviyesini kontrol edin; bkz. [Fren Hidroliği Seviyesinin Kontrol Edilmesi \(sayfa 50\)](#).

Servis ve Park Freni Balatalarının Deęiřtirilmesi

Servis Aralıęı: Her 400 saatte

Servis ve park freni balatalarını kontrol ettirmek ve gerekiyorsa yenileriyle deęiřtirmek için yetkili Toro distribütörünüze danıřın.

Fren Hidrolięinin Deęiřtirilmesi

Servis Aralıęı: Her 1000 saatte

Yetkili Toro distribütörünüze danıřın.

Kemer bakımı

Tahrik Kayıřına Bakım Yapılması

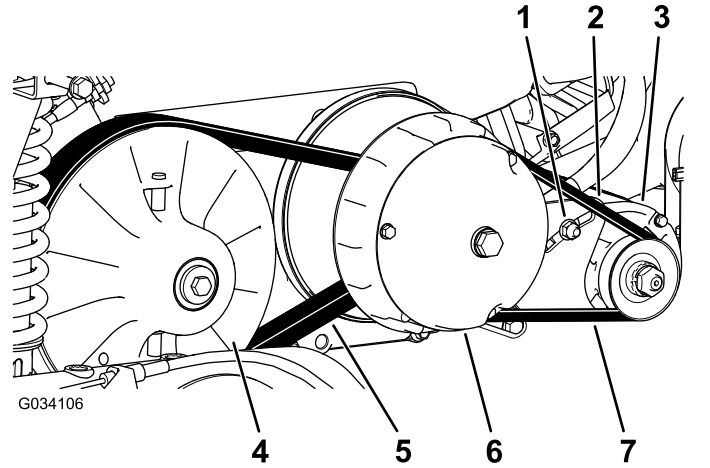
Tahrik Kayıřının Kontrol Edilmesi

Servis Aralıęı: İlk 8 saatte sonra

Her 200 saatte

1. Makineyi düz bir zemine park edin.
2. Park frenini etkinleřtirin.
3. Motoru kapatın ve anahtarı çıkarın.
4. Yük kasasını yükseltin ve kasa tutma çubuęuyla sabitleyin; bkz. [Yük Kasasının Yükseltilmesi\(Bořaltma Konumuna Yükseltme\) \(sayfa 19\)](#).
5. Vitesi Boř vites konumuna alın.
6. Kayıřı ([řekil 64](#)) döndürün ve aşırı aşınma veya hasara karřı kontrol edin.

Not: Aşırı aşınmış veya hasar görmüşse kayıřı yenisiyle deęiřtirin; bkz. [Tahrik Kayıřının Deęiřtirilmesi \(sayfa 52\)](#).



Şekil 64

- | | |
|-------------------------------|---------------------------------|
| 1. Jeneratör kılavuzu somunu | 5. Tahrik kayıřı |
| 2. Jeneratör kılavuzu braketi | 6. Ana kavrama |
| 3. Marř motoru jeneratörü | 7. Marř motoru jeneratör kayıřı |
| 4. Yardımcı kavrama | |

7. Yük kasasını indirin.

Tahrik Kayışının Deęiřtirilmesi

1. Y¼k kasasını yükseltin; bkz. [Y¼k Kasasının Yükseltilmesi\(Bořaltma Konumuna Yükseltme\) \(sayfa 19\)](#).
2. Vitesi Boř vites konumuna alın, park frenini etkinleřtirin, anahtarı KAPALI konumuna getirin ve yerinden çıkarın.
3. Kayıřı döndür¼n ve yardımcı kavramanın üzerine yönlendirin ([řekil 64](#)).
4. Ana kavramanın kayıřını yerinden çıkarın ([řekil 64](#)).

Not: Eski kayıřı atın.

5. Yeni kayıřı ana kavramanın üzerine hizalayın ([řekil 64](#)).
6. Kayıřı döndür¼n ve yardımcı kavramanın üzerine yönlendirin ([řekil 64](#)).
7. Y¼k kasasını indirin.

Marř Motoru Jeneratör Kayıřının Ayarlanması

Servis Aralıęı: İlk 8 saatten sonra

Her 200 saatte

1. Y¼k kasasını yükseltin; bkz. [Y¼k Kasasının Yükseltilmesi\(Bořaltma Konumuna Yükseltme\) \(sayfa 19\)](#).
2. Marř motoru jeneratör¼n¼n kılavuz somununu gevřetin ([řekil 64](#)).
3. Motor takozu ile marř motoru arasına bir levye yerleřtirin.
4. Levveye baskı uygulayarak, kayıř gergisi 44 N·m kuvvetle sadece 6 mm b¼k¼lmeye izin verene kadar marř motorunu oluęun iinde döndür¼n ([řekil 64](#)).
5. Kılavuz somunu elinizle sıkın ve levveyi yerinden alın ([řekil 64](#)).
6. Kılavuz somunu 88 ila 115 N·m torkla sıkın.
7. Y¼k kasasını indirin.

řasi Bakımı

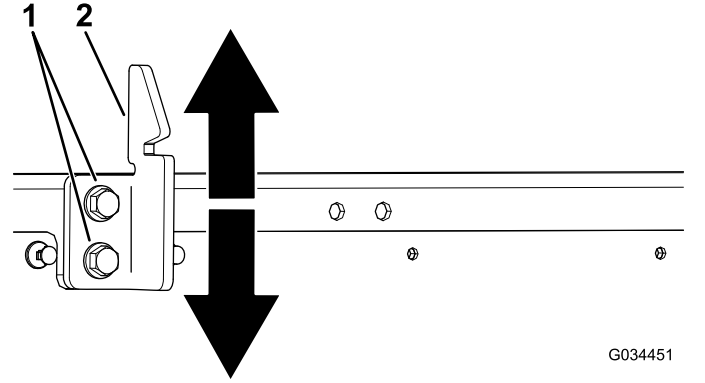
Y¼k Kasası Kilit Mandallarının Ayarlanması

Y¼k kasası kilit mandalı hatalı ayarlanırsa, makineyi sürmeniz sırasında y¼k kasası yukarı-ařaęı titrer. Kilit mandalı ubuklarını, kilit mandalları y¼k kasasını řasiye sabitlenmiř halde tutacak biimde ayarlayabilirsiniz.

1. Y¼k kasasının kilitlendięinden emin olun.

Not: Y¼k kasası kilitlenmemiře, kasa kilit mandalı atalı muhtemelen ok ařaęıdadır. Y¼k kasası kilitlenmiře fakat siz makineyi sürerken yukarı-ařaęı titriyorsa, kasa kilit mandalı atalı muhtemelen ok yüksektedir.

2. Y¼k kasasını yükseltin; [Y¼k Kasasının Yükseltilmesi\(Bořaltma Konumuna Yükseltme\) \(sayfa 19\)](#).
3. Kasa kilit mandalı atalındaki 2 civatayı gevřetin ve atalın ok yüksekte veya alakta olma durumuna göre atalı ařaęı veya yukarı hareket ettirin ([řekil 65](#)).



řekil 65

1. Civatalar
 2. Kasa kilit mandalı atalı
-
4. Kasa kilit mandalı atalındaki 2 civatayı sıkın ([řekil 65](#)).
 5. Y¼k kasasını birkaç kez kilitleyerek ayarın doęru olduęunu teyit edin.

Temizlik

Makinenin Yıkınması

Servis Aralığı: Her kullanımdan önce veya günlük—Makineyi yıkayın.

Gerektiğinde, makineyi sadece su veya hafif deterjanlı suyla yıkayın. Makineyi yıkarken bez kullanabilirsiniz.

Önemli: Makineyi temizlemek için tuzlu veya geri kazanılmış su kullanmayın.

Önemli: Makineyi yıkamak için elektrikli yıkama ekipmanı kullanmayın. Elektrikli yıkama ekipmanı makinenin elektrik sistemine zarar verebilir, önemli etiketleri sökebilir veya sürtünme noktalarındaki gerekli gresi koparabilir. Kontrol panelinin, motorun ve akünün yakınında aşırı su kullanmayın.

Önemli: Motor çalışırken makineyi yıkamayın. Motor çalışırken makineyi yıkamak iç motor hasarına yol açabilir.

Depolama

Depolama Emniyeti

- Operatör konumundan ayrılmadan önce, makinenin motorunu kapatın, anahtarı çıkarın ve tüm hareketin durmasını bekleyin. Makineyi ayarlamadan, bakım yapmadan, temizlemeden veya depoya kaldırmadan önce soğumasını bekleyin.
- Makineyi veya yakıt kabını asla bir su ısıtıcısı veya diğer cihazlarda bulunan tipte açık alev, kıvılcım veya tutuşturma alevlerinin bulunduğu yerlerde depolamayın.

Makinenin Depoya Kaldırılması

1. Makineyi düz bir zemine park edin.
2. Park frenini etkinleştirin.
3. Motoru kapatın ve anahtarı çıkarın.
4. Silindir kapağı kanatlarının ve fan muhafazasının dış kısmındaki dış tüm makinedeki kir ve yabancı maddeleri gidirin.

Önemli: Makineyi, yumuşak bir deterjan ve suyla yıkayabilirsiniz. Makineyi yıkamak için elektrikli yıkama ekipmanı kullanmayın. Makinenin basınçla yıkınması elektrik sistemine hasar verebilir veya sürtünme noktalarındaki gerekli gresi koparabilir. Kontrol panelinin, ışıkların, motorun ve akünün yakınında aşırı su kullanmayın.

5. Frenleri kontrol edin; bkz. [Frenlerin Kontrol Edilmesi \(sayfa 50\)](#).
6. Hava temizleyicisine bakım yapın; bkz. [Hava Filtresi Bakımı \(sayfa 34\)](#).
7. Motor yağını değiştirin; bkz. [Motor Yağı Servisi \(sayfa 36\)](#).
8. Lastik hava basıncını kontrol edin; bkz. [Lastik Hava Basıncının Kontrol Edilmesi \(sayfa 16\)](#).
9. 30 günden uzun depolama için yakıt sistemini şu şekilde hazırlayın:
 - A. Depodaki temiz yakıtı yakıt stabilizatörü/koşullandırıcı ekleyin. Alkol bazlı yakıt stabilizatörü (etanol veya metanol) kullanmayın.

Önemli: Stabilizatör/koşullandırıcı içeren yakıtı, yakıt stabilizatörü üreticisinin tavsiye ettiğiinden daha uzun bir süre boyunca depolamayın.

- B. Koşullandırılan yakıtı tüm yakıt sistemine dağıtmak için motoru 5 dakika çalıştırın.

- C. Motoru kapatın, soğumasını bekleyin ve yakıt deposunu boşaltın.
- Not:** Yakıtı düzgün bir şekilde bertaraf edin. Yerel yönetmeliklere göre geri dönüştürün.
- D. Motoru tekrar çalıştırın ve durana kadar çalışmaya bırakın.
- E. Motoru boğun.
- F. Motoru çalıştırın ve tekrar çalışmayana kadar çalışmaya bırakın.
10. Bujiyi çıkarın ve durumunu kontrol edin; bkz. [Bujiye Bakım Yapılması \(sayfa 37\)](#).
11. Bujiler motordan çıkarılmış haldeyken, buji deliğine 15 ml (2 yemek kaşığı) motor yağı dökün.
12. Motora marş vermek için elektrikli marş motorunu kullanın ve yağı silindirin içinde dağıtın.
13. Bujileri tekrar takın ve tavsiye edilen torkla sıkın; bkz. [Bujiye Bakım Yapılması \(sayfa 37\)](#).
- Not:** Teli bujilere takmayın.
14. Aküyü şasiden çıkarın ve sonuna kadar şarj edin; bkz. [Akünün Yerinden Çıkarılması \(sayfa 41\)](#).
- Not:** Depolama süresince akü kabloları akü uçlarına bağlanmamalıdır.
- Önemli:** 0°C'den düşük sıcaklıklarda donmasını ve hasar görmesini önlemek için akü tam şarjlı durumda olmalıdır. Tam şarjlı bir akü, 4°C'den düşük sıcaklıklarda şarj seviyesini yaklaşık 50 gün boyunca korur.
15. Tüm sabitleme elemanlarını kontrol edin ve sıkın. Hasarlı parçaları onarın veya yenisıyla değiştirin.
16. Çizilmiş veya çıplak metal yüzeyleri, yetkili Toro distribütöründen satın alabileceğiniz boyayla boyayın.
17. Makineyi temiz ve kuru bir garajda veya depoda saklayın.
18. Anahtarı kontak yuvasından çıkarın ve çocukların ulaşamayacağı güvenli bir yerde muhafaza edin.
19. Makineyi korumak ve temiz tutmak için üzerini örtün.

Notlar:

Notlar:

Notlar:

California – Teklif 65 Kapsamında Uyarı Bilgisi

Bu uyarı nedir?

Satışa sunulmuş bir üründe şuna benzer bir uyarı etiketi görebilirsiniz:



UYARI: Kanser ve Üreme Sistemi Hasarı—www.p65Warnings.ca.gov.

Teklif 65 Nedir?

Teklif 65, California'da faaliyet gösteren, California'da ürün satan veya California'da satılabilecek veya satın alınabilecek ürünler üreten tüm şirketler için geçerlidir. Teklif, California Valisi'ne; kansere, doğum kusurlarına ve/veya diğer üreme sistemi hasarlarına yol açtığı bilinen kimyasalların bir listesini tutma ve yayımlama yetkisi verir. Her yıl güncellenen bu liste, günlük hayatta kullandığımız pek çok üründe bulunan yüzlerce kimyasalı içermektedir. Teklif 65'in amacı, bu kimyasallara maruz kalma konusunda halkı bilgilendirmektir.

Teklif 65 bu kimyasalları içeren ürünlerin satışını yasaklamaz, ancak bunları içeren ürünlere, ürün ambalajlarına veya literatüre bazı uyarılar konulmasını gerekli kılar. Ayrıca, bir Teklif 65 uyarısı, o ürünün herhangi bir ürün güvenliği standardını veya gerekliliğini ihlal ettiği anlamına gelmez. Hatta, California hükümeti, bir Teklif 65 uyarısının "bir ürünün 'güvenli' veya 'güvensiz' olduğuna dair bir düzenleyici ortam kararıyla aynı olmadığını" açıkça belirtmiştir. Bu kimyasalların çoğu, belgelendirilmiş bir zararları olmaksızın yıllardır pek çok gündelik hayat ürünüde kullanılmaktadır. Detaylı bilgi için: <https://oag.ca.gov/prop65/faqs-view-all>.

Bir Teklif 65 uyarısı, bir şirketin (1) maruz kalmayı değerlendirdiği ve "kayda değer bir risk yok" seviyesini aştığı sonucuna vardığı, veya (2) maruz kalmayı değerlendirmeksizin, listede belirtilen bir kimyasal hakkında elinde bulunan bilgilere göre bir uyarı vermeyi seçtiği, anlamına gelir.

Bu kanun yer yerde geçerli mi?

Teklif 65 uyarıları sadece California kanunlarına göre zorunludur. Bu uyarılar, California genelinde restoranlar, marketler, oteller, okullar ve hastaneler gibi pek çok yerde ve pek çok üründe görülebilmektedir. Ayrıca, bazı internet ve posta siparişi satıcıları da web sitelerinde veya kataloglarında Teklif 65 uyarılarına yer vermektedir.

California uyarıları ile ulusal sınırlar arasındaki farklar nelerdir?

Teklif 65 standartları, ulusal ve uluslararası standartlardan genellikle daha katıdır. Ulusal sınırların çok altındaki seviyelere ulaşıldığında bir Teklif 65 uyarısı verilmesini gerektiren pek çok madde vardır. Örneğin, kurşun için belirlenen Teklif 65 uyarısı sınırı 0,5 µgr/gün olup, bu değer ulusal ve uluslararası standartların oldukça altındadır.

Neden tüm benzer ürünlerde bu uyarı yok?

- California'da satılan ürünler için Teklif 65 uyarısı zorunluysen başka yerlerde satılan benzer ürünlerde bu uyarı zorunlu değildir.
- Bir Teklif 65 davasıyla karşılaşan ve ürünlerine Teklif 65 uyarıları yerleştirilmesi gerektiğine hükmedilen şirketler olduğu gibi, benzer ürünler üreten başka şirketler için bu tür bir zorunluluk konmamıştır.
- Teklif 65'in uygulanmasında tutarsızlıklar vardır.
- Şirketler, Teklif 65 kapsamında uyarı yerleştirmek zorunda olmadıklarına kanaat getirip bu uyarıları yerleştirmeyebilmektedir. Bir ürün için Teklif 65 uyarısı yerleştirilmemiş olması, o ürünün listelenen kimyasalları benzer seviyelerde içermediği anlamına gelmez.

Toro neden bu uyarıya yer veriyor?

Toro, satın alıp kullanacakları ürünler hakkında en doğru kararı verebilmelerine yardımcı olmak amacıyla müşterilerine olabildiğince fazla bilgi vermeyi tercih etmiştir. Listedeki bulunan tüm kimyasallar maruz kalma sınırı gerekliliklerini karşılamadığından, Toro bazı durumlarda listedeki bir veya birkaç kimyasal hakkında, bunların maruz kalma seviyesini değerlendirmeksizin bazı uyarılar yerleştirmektedir. Toro ürünlerinin yol açabileceği maruz kalma seviyesi "yok denecek kadar az" veya "kayda değer bir risk yok" aralığında olabilese de, Toro, daha temkinli bir duruş sergileyerek Teklif 65 uyarıları yerleştirmeyi tercih etmiştir. Ayrıca, Toro bu uyarıları yerleştirmede, Teklif 65'in uygulanmasını isteyen California Eyaleti veya özel taraflarca dava edilebilir ve para cezaları ödemek zorunda kalabilir.

AEA ve Birleşik Krallık için Gizlilik Beyanı

Toro'nun Kişisel Bilgilerinizi Kullanması

Toro Company ("Toro") gizliliğinize saygı duyar. Ürünlerimizi satın aldığınızda, doğrudan sizden veya yerel Toro şirketi/bayisi aracılığıyla sizin hakkınızda bazı kişisel bilgiler toplayabiliriz. Toro bu bilgileri, garantinizi kaydetmek, garanti talebinizi işleme koymak veya bir ürün geri çağırması durumunda sizinle iletişim kurmak gibi sözleşmeye dayalı yükümlülüklerini yerine getirebilmek amacıyla ya da müşteri memnuniyetini ölçmek, ürünlerini geliştirmek veya ilginizi çekebilecek ürün bilgilerini size sunabilmek gibi meşru ticari amaçlarla kullanır. Toro, kişisel bilgilerinizi iştirakleriyle, bağlı kuruluşlarıyla, bayileriyle veya bu tür faaliyetlerle bağlantılı diğer iş ortaklarıyla paylaşabilir. Ayrıca, kanunların gerektirdiği hallerde veya bir işletmenin satılması, satın alınması veya birleşmesiyle bağlantılı durumlarda da kişisel bilgilerinizi ifşa edebiliriz. Kişisel bilgilerinizi pazarlama amaçları için başka bir şirkete asla satmayız.

Kişisel Bilgilerinizin Saklanması

Toro, kişisel bilgilerinizi yukarıda belirtilen amaçlar için gerekli olduğu süre boyunca ve yasal gerekliliklere uygun olarak saklayacaktır. İlgili kayıt saklama süreleri hakkında detaylı bilgi almak için legal@toro.com adresinden bize ulaşabilirsiniz.

Toro'nun Güvenlik Taahhüdü

Kişisel bilgileriniz ABD'de veya yaşadığınız ülkeden daha esnek veri koruma kanunlarının uygulandığı başka bir ülkede işlenebilir. Kişisel bilgilerinizi yaşadığınız ülkenin dışına aktaracağımız zaman, bilgilerinizin korunması ve güvenli bir şekilde ele alınması için gereken tedbirlerin alınmasına yönelik tüm yasal adımları atacağız.

Verilere Erişme ve Düzeltme Hakkı

Kişisel verilerinizi inceleme, düzeltme veya işlenmesine itiraz etme ya da işlenmesini sınırlandırma hakkına sahipsiniz. Bunu yapmak için legal@toro.com adresinden bize ulaşabilirsiniz. Toro'nun kişisel bilgilerinizi kullanmasıyla ilgili endişeleriniz varsa bunu doğrudan bize iletmenizi rica ederiz. Avrupa Birliği vatandaşıysanız, kendi Veri Koruma Makamınıza şikayette bulunma hakkınız olduğunu hatırlatırız.



Toro Garantisi

İki Yıl veya 1.500 Saat Sınırlı Garanti

Koşullar ve Kapsama Giren Ürünler

Toro Company, Toro Ticari ürününüzün ("Ürün") ilk 2 yıl boyunca veya 1.500 çalıştırma saatine kadar* (hangisine önce ulaşırsa), malzeme ve işçilik yönünden kusur içermeyeceğini ortak şekilde garanti eder. Bu garanti, Havalandırıcılar hariç tüm ürünler için geçerlidir (bu ürünler için ayrıca sunulan garanti bildirimlerine bakın). Garanti kapsamına giren bir durum olduğunda, arıza tespit, işçilik, parça ve nakliye dahil hiçbir ücret almaksızın Ürünü onarırız. Bu garanti, Ürünün ilk perakende müşterisine teslim edildiği tarihte başlar. * Saat ölçerle donatılmış üründür.

Garanti Hizmetini Almak için Talimatlar

Garanti kapsamına giren bu durum olduğuna inandığınızda, ürünü satın aldığınız Ticari Ürün Distribütörünü veya Yetkili Ticari Ürün Bayisini derhal bilgilendirmekle sorumlusunuz. Bir Ticari Ürün Distribütörü veya Yetkili Ticari Ürün Bayisi bulma konusunda yardıma ihtiyacınız veya garanti hak ve yükümlülükleri hakkında sorularınız olursa bize ulaşın:

Toro Ticari Ürün Servis Departmanı
8111 Lyndale Avenue South
Bloomington, MN 55420-1196

952-888-8801 veya 800-952-2740
E-posta: commercial.warranty@toro.com

Mal Sahibinin Sorumlulukları

Ürünün sahibi olarak, *Kullanma Kılavuzunda* belirtilen gerekli bakım ve ayarlamaları yapmak sizin sorumluluğunuzdur. Üründe gerekli bakım ve ayarlamaların yapılmamasından ötürü ortaya çıkan sorunların onarımı bu garanti kapsamına dahil değildir.

Kapsanmayan Kalemler ve Koşullar

Garanti dönemi boyunca meydana gelen arıza veya bozulmaların tümü, malzeme veya işçilik kusurlarına dayalı değildir. Bu garanti, aşağıdakileri kapsamaz:

- Toro'ya ait olmayan yedek parçaların kullanımı veya Toro markası taşımayan ek veya modifiye aksesuar ve ürünlerin kurulumu ve kullanımı sonucu meydana gelen Ürün arızaları.
- Tavsiye edilen bakım ve/veya ayarların yapılmaması nedeniyle ortaya çıkan ürün arızaları.
- Ürünün kötü niyetli, ihmalkar ve dikkatsizce çalıştırılması sonucu meydana gelen Ürün arızaları.
- Kusurlu olmayan, kullanıldıkça tükenen parçalar. Ürünün normal çalışması esnasında tüketilen veya kullanılan parçalara; fren pabuçları ve balataları, debriyaj balataları, bıçaklar, bobinler, silindirler ve yataklar (sızdırmaz veya yağlanabilir), yatak bıçakları, bujiler, nakil tekerlekleri ve yatakları, lastikler, filtreler ve kayışlar ile diyafram, nozul, akış ölçerler ve kontrol valfi gibi belirli püskürtme bileşenleri örnek gösterilebilir.
- Başta hava koşulları, depolama uygulamaları, kirlenme, onaylanmamış yakıtlar, soğutma sıvıları, yağlayıcılar, katkı maddeleri, gübreler, su veya kimyasallar olmak üzere dış etkenlerden kaynaklanan arızalar.
- Bağlı oldukları endüstriyel standartlara uymayan yakıtlardan (örn. benzin, motorin veya biyodizel) kaynaklanan arızalar ve performans sorunları.
- Normal gürültü, titreşim, aşınma, yıpranma ve bozulma. Normal "aşınma ve yıpranma" olaylarından başlıcaları arasında aşınma veya çizilme sonucu yatakların hasar görmesi, boyalı yüzeylerin aşınması, etiketlerin veya camların çizilmesi gibi durumlar sayılabilir.

Amerika Birleşik Devletleri ve Kanada dışındaki Ülkeler

Amerika Birleşik Devletleri veya Kanada'dan ihraç edilmiş Toro ürünlerini satın alan müşteriler, kendi yaşadıkları ülke, bölge veya eyalete ait garanti poliçelerini almak için en yakın Toro Distribütörüne (Bayi) başvurmalıdır. Eğer herhangi bir sebepten dolayı Distribütörünüzün hizmetinden memnun kalmazsanız veya garanti bilgilerinizi almakta zorluk çekerseniz, Yetkili Toro Servis Merkezimize irtibata geçin.

Parçalar

Zorunlu bakım kapsamında değiştirilmesi planlanan parçaların değişimi, ilgili parça için planlanan değişim süresine kadar garanti kapsamındadır. Bu garanti kapsamında değiştirilen parçalar, orijinal ürün garantisinin süresi kadar garanti kapsamına girer ve Toro mülkiyeti haline gelir. Mevcut bir parça veya parça grubunu onarma ya da yenisiyle değiştirme konusundaki nihai kararı Toro verecektir. Toro, garanti onarımları için yeniden işlenmiş parçaları kullanabilir.

Uzun Döngülü ve Lityum-İyon Akü Garantisi

Uzun döngülü ve Lityum-İyon aküler hizmet ömürleri boyunca belirli bir toplam kilovat-saat sayısı kadar hizmet verebilir. İşletim, şarj etme ve bakım teknikleri, toplam akü ömrünü uzatabilir veya kısaltabilir. Bu üründeki aküler kullanıldıkça, şarj etme aralıkları arasındaki kullanım süreleri akü tamamen bitene kadar gitgide azalacaktır. Normal tüketim nedeniyle bitmiş akülerin değişimi, ürün sahibinin sorumluluğudur. Not: (sadece lityum-iyon akü): Ek bilgi için akü garantisine bakın.

Ömür Boyu Krank Mili Garantisi (Yalnızca ProStripe 02657 Modeli)

Orijinal bir Toro Sürtünme Diski ve Krank Korumalı Bıçak Frenleme Debriyajı (entegre Bıçak Frenleme Debriyajı (BBC) + Sürtünme Diski tertibatı) ile donatılan ve ilk alıcısı tarafından önerilen çalıştırma ve bakım prosedürlerine uygun olarak kullanılan orijinal ProStripe, motor krank milinde bükülmeye karşı Ömür Boyu Krank Mili Garantisi kapsamındadır. Sürtünme pulları, Bıçak Frenleme Debriyajı (BBC) üniteleri ve benzeri cihazlarla donatılmış makineler Ömür Boyu Krank Mili Garantisi kapsamında değildir.

Bakım Masrafları Ürün Sahibine Aittir

Motor ayarı, yağlama, temizlik ve cilalama işleri, filtre ve soğutma suyu değişimi ve tavsiye edilen bakımların gerçekleştirilmesi, Toro ürünleri için yapılması gereken ve masrafları ürünün sahibi tarafından karşılanacak olan bazı normal servis işlemleridir.

Genel Koşullar

Bu garanti kapsamında, onarım işlerinin bir Toro Yetkili Distribütörü veya Bayisi tarafından yapılması tek çözüm seçeneğinizdir.

Toro Company, bu garanti kapsamındaki Toro Ürünlerinin kullanımıyla bağlantılı dolaylı, tesadüfi veya sonuç niteliğindeki zarar ziyandan sorumlu değildir. Bunlara, makul arıza veya kullanım dışı dönemlerde bu garantiler kapsamında tamamlanmasını beklenen onarımlara yönelik yedek ekipman veya hizmetlerin tedarik maliyeti veya giderleri de dahildir. Aşağıda belirtilen Emisyon garantisi (uygulanabiliyorsa) hariç, başka hiçbir açık garanti yoktur. Ticarete ve belirli bir kullanıma uygunluk dahil tüm zımni garantiler açık garantinin süresiyle sınırlıdır.

Bazı eyaletlerde tesadüfi veya sonuç niteliğindeki zarar ziyanın garanti kapsamı dışında tutulmasına veya zımni bir garantinin ne kadar süreceği ile ilgili kısıtlamalara izin verilmez, dolayısıyla yukarıdaki istisna ve kısıtlamalar sizin için geçerli olmayabilir. Bu garanti size belirli yasal haklar tanıyarak ve ayrıca eyaletten eyalete değişiklik gösteren başka haklarınız da olabilir.

Emisyon Garantisiyle İlgili Not

Ürününüzdeki Emisyon Kontrol Sistemi, ABD Çevre Koruma Dairesi (EPA) ve/veya California Hava Kaynakları Kurulu (CARB) tarafından belirlenen gereklilikleri karşılayan ayrı bir garantinin kapsamına giriyor olabilir. Yukarıda belirtilen saat sınırlamaları, Emisyon Kontrol Sistemi Garantisi için geçerli değildir. Ürününüzle birlikte verilen veya motor üreticisine ait belgeler arasında yer alan Motor Emisyon Kontrolü Garantisi Beyanı'na bakın.