



# Kit barra di traino con ricevitore da 5 cm

N° del modello 08146

Istruzioni di installazione

## Installazione

### Preparazione della macchina

1. Parcheggiate la macchina su terreno pianeggiante.
2. Inserite il freno di stazionamento o spostate la leva della trasmissione in posizione P (PARCHEGGIO).
3. Spegnete la macchina e togliete la chiave.

### Installazione del supporto sferico di traino

1. Inserite il supporto sferico di traino nel ricevitore posto nella parte posteriore della macchina (Figura 1).
2. Inserite il perno di traino attraverso il foro nel ricevitore e nel supporto sferico di traino. Fissate con la coppiglia (Figura 1).

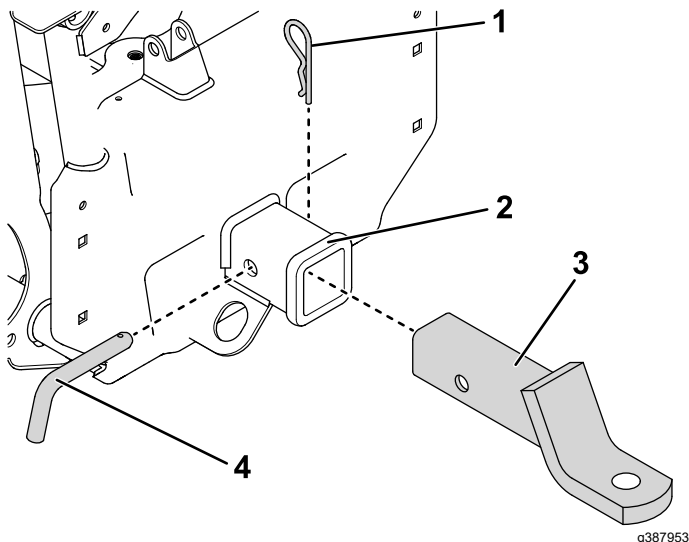


Figura 1

- |               |                               |
|---------------|-------------------------------|
| 1. Coppiglia  | 3. Supporto sferico di traino |
| 2. Ricevitore | 4. Perno di traino            |





**Count on it.**