



# Dragstång för 2-tums mottagare

Modellnr 08146

Form No. 3453-710 Rev A

Monteringsanvisningar

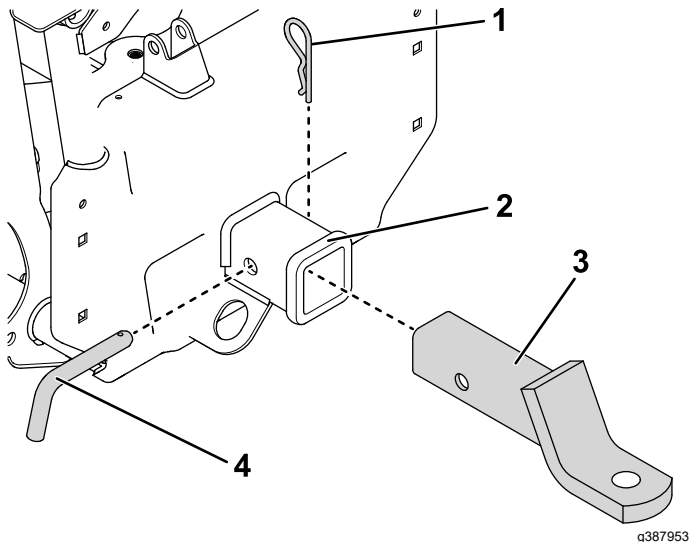
## Montering

### Förbereda maskinen

1. Parkera maskinen på en plan yta.
2. Koppla in parkeringsbromsen eller vrid växelspaken till läget P (PARKERING).
3. Stäng av enheten och ta ut nyckeln.

### Montera dragkrokens kulfäste

1. Sätt dragkrokens kulfäste i mottagaren som finns baktill på maskinen (Figur 1).
2. För in hakbulten genom hålet i mottagaren och dragkrokens kulfäste. Fäst med hårnålssprinten (Figur 1).



Figur 1

- |                  |                         |
|------------------|-------------------------|
| 1. Hårnålssprint | 3. Dragkrokens kulfäste |
| 2. Mottagare     | 4. Hakbult              |





**Count on it.**