



Power Max® e26 60 V-snøfreser

Modellnr. 31875—Serienr. 400000000 og oppover

Form No. 3444-280 Rev B

Brukerhåndbok

Innledning

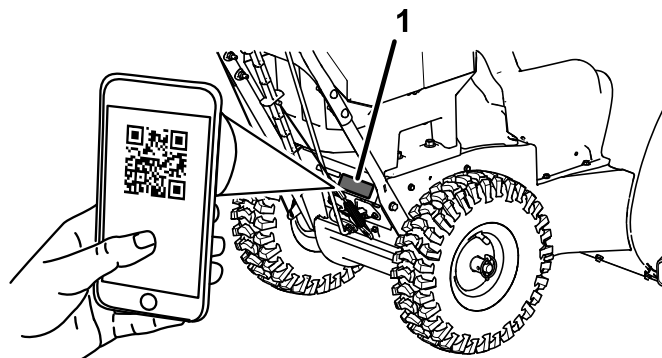
Denne maskinen er beregnet på privat bruk. Den er hovedsakelig beregnet for å fjerne snø fra fast dekke, som oppkjørsler, fortauer og andre trafikkerte overflater i boligområder eller på kommersielle eiendommer. Den er utformet for bruk med Toro 60 V litiumionbatteripakker. Disse batteripakkene er utformet for å kun lades av Toro 60 V litiumione-batteriladere. Hvis du bruker disse produktene til andre formål enn de er beregnet på, kan du utsette deg selv eller andre for fare.

Les denne håndboken nøye, slik at du lærer å bruke og vedlikeholde produktet på riktig måte og unngår person- eller produktskade. Du har ansvar for å bruke produktet på en riktig og sikker måte.

Gå til www.Toro.com for materialer for produktsikkerhet og opplæring i bruk, informasjon om tilbehør og hjelp til å finne en forhandler eller for å registrere produktet ditt.

Hvis maskinen må repareres, eller du trenger originale Toro-deler eller mer informasjon, kan du kontakte et autorisert forhandlerverksted eller Toros kundeserviceavdeling. Ha modell- og serienummer for hånden når du tar kontakt. [Figur 1](#) viser hvor på produktet modell- og serienumrene er plassert. Skriv inn numrene i de tomme feltene.

Viktig: Du kan skanne QR-koden på serienummermerket (hvis det finnes) med en mobil enhet for å få tilgang til informasjon om garanti og deler samt annen produktinformasjon.



g397375

Figur 1

1. Modellnummer, serienummer og QR-kodeplassering

Modellnr. _____

Serienr. _____



Sikkerhetsvarselssymbol

Dette sikkerhetsvarselssymbolet (Figur 1) som vises i denne håndboken og på maskinen, identifiserer viktige sikkerhetsmeldinger som du må følge for å unngå ulykker.



Figur 2

Sikkerhetsvarselssymbol

g000502

Sikkerhetsvarselssymbolet vises over informasjon som varslers deg om usikre handlinger eller situasjoner, og følges av ordet **FARE**, **ADVARSEL** eller **FORSIKTIG**.

FARE indikerer en overhengende faresituasjon som, hvis den ikke unngås, **vil** resultere i død eller alvorlig personskade.

ADVARSEL indikerer en potensielt farlig situasjon som, hvis den ikke unngås, **kan** resultere i død eller alvorlig personskade.

FORSIKTIG indikerer en potensielt farlig situasjon som, hvis den ikke unngås, **kan** føre til mindre eller moderat personskade.

Denne håndboken bruker to andre ord for å utheve informasjon. **Viktig** gjør oppmerksom på spesiell mekanisk informasjon og **Obs** henviser til generell informasjon som er verdt å huske.

Dette produktet er i samsvar med alle relevante europeiske direktiver. Se eget samsvarserklæringskjema for produktet for detaljert informasjon.

Innhold

Innledning	1
Sikkerhetsvarselssymbol	2
Sikkerhet	3
Sikkerhets- og instruksjonsmerker	6
Montering	9
1 Montere batteriladeren (valgfritt)	9
2 Montere øvre håndtak	9
3 Montere sjakten	10
4 Installere trekk kontrollens forbindelses- ledd	10
5 Montere sjaktkontrollstaget	11
6 Montere verktøy for utrensning av snø	12
7 Kontrollere trykket i dekkene	13
8 Kontrollere støtteplater og skrapen	14
9 Kontrollere at trekkdrivet fungerer	14
Oversikt over produktet	15
Spesifikasjoner	16
Tilbehør	16
Bruk	16
Før bruk	16
Monter batteripakken	16
Kontrollere ladningsstatusen	17
Under bruk	17
Start maskinen	17
Aktivere ØKO-modus	17
Lade batteripakken	18
Bruke trekkdrivet	18
Bruke hastighetsvelgeren	19
Bruke spiralblads-/viftehjuldrivverket	19
Bruke Quick Stick®	19
Rengjøre en blokkert utløpssjakt	20
Brukstips	21
Etter bruk	21
Slå av maskinen	21
Fjern batteripakken fra maskinen	21
Motvirke tilfrysing etter bruk	21
Vedlikehold	23
Anbefalt vedlikeholdsplan	23
Gjøre klar til vedlikehold	23
Kontrollere og justere støtteplatene og skrapen	23
Kontrollere og justere trekkdrivkabelen	24
Kontrollere og justere spiralblads- /viftehjulskabelen	24
Kontrollere oljenivået i spiralbladets girkasse	25
Smøre sekskantakselen	25
Skifte drivremmene	26
Lagring	27
Oppbevare snøfreseren	27
Feilsøking	28

Sikkerhet

ADVARSEL – når du bruker en elektrisk maskin, må du alltid lese og følge de grunnleggende sikkerhetsadvarslene og -instruksjonene for å redusere faren for brann, elektrisk støt eller skader, herunder følgende:

LES ALLE SIKKERHETSINSTRUKSJONER

ADVARSEL – For å redusere risikoen for brann, elektrisk støt og personskader når du bruker elektriske maskiner må du alltid følge grunnleggende forholdsregler for sikkerhet, inkludert følgende:

I. Opplæring

1. Operatøren av maskinen er ansvarlig for eventuelle ulykker eller farer som involverer andre eller eiendommen deres.
2. Les og forstå innholdet i denne *brukerhåndboken* før du starter maskinen. Sørg for at alle som bruker denne maskinen, vet hvordan de skal bruke den, vet hvordan de skal slå den raskt av, og forstår advarslene.
3. Ikke la barn bruke eller leke med maskinen, batteripakken eller batteriladeren. Lokale bestemmelser kan sette aldersgrense for bruk av maskinen.
4. Ikke la barn eller personer som ikke er opplært, kjøre eller utføre vedlikehold på denne enheten. Maskinen skal kun brukes av ansvarlige personer som er kjent med instruksjonene, og er fysisk i stand til å bruke enheten.
5. Før du bruker maskinen, batteripakken og batteriladeren, må du lese alle instruksjonene og sikkerhetsmerkene på produktene.
6. Gjør deg kjent med kontrollene og korrekt bruk av maskinen, batteripakken og batteriladeren.

II. Forberedelser

1. Hold tilskuere, spesielt små barn, borte fra arbeidsområdet.
2. La aldri barn få bruke maskinen.
3. Bruk aldri maskinen uten at alle verneplater og sikkerhetsanordninger sitter på plass og fungerer som tiltenkt.
4. Undersøk området hvor du skal bruke maskinen, og fjern alle gjenstander som kan komme i veien eller slynges ut av maskinen.
5. Bruk bare batteripakken som er angitt av Toro. Bruk av annet utstyr og tilbehør kan føre til økt fare for skader og brann.
6. Tilkobling av batteriladeren til en stikkontakt som ikke er 100–240 V, kan forårsake brann eller

elektrisk støt. Ikke koble batteriladeren til en stikkontakt med noe annet enn 100 til 240 V.

7. Ikke bruk en ødelagt eller modifisert batteripakke eller batterilader, disse kan ha uventet atferd som fører til brann, eksplosjon eller risiko for personskade.
8. Hvis batteripakkens strømkabel er skadet, må du ta kontakt med et autorisert forhandlerverksted for å få en ny kabel.
9. Lad kun batteripakken med batteriladeren som er spesifisert av Toro. En lader som er egnet for én type batteripakke, kan medføre en risiko for brann hvis den brukes med en annen batteripakke.
10. Lad batteripakken på et godt ventilert område.
11. Følg alle instruksjoner for lading, og ikke lad eller oppbevar batteripakken ved andre temperaturer enn områdene som er angitt i instruksjonene. Ellers kan du skade batteripakken og øke risikoen for brann.
12. Ha på egnet tøy – ha på deg passende klær, inkludert vernebriller, vernebukser, sklissikkert og kraftig fottøy og hørselsvern. Samle opp langt hår, og ikke bruk løsthengende klær eller smykker som kan hekte seg i bevegelige deler.

III. Bruk

1. Kontakt med rotor i bevegelse vil føre til alvorlige skader. Hold hendene og føttene borte fra bevegelige deler. Hold deg unna alle åpninger på utløpsjakten.
2. Stå alltid bak håndtakene og med utløpsåpningen vendt bort når du bruker maskinen.
3. Hvis du bruker dette produktet til andre formål enn hva det er beregnet for, kan du utsette deg selv eller andre for fare.
4. Unngå utilsiktet start – påse at den elektriske start-nøkkelen er fjernet fra nøkkelbryteren før du kobler til batteripakken og flytter på maskinen.
5. Vær alltid fokusert på oppgaven når du bruker maskinen. Ikke delta i aktiviteter som forårsaker distraksjoner, da dette kan føre til personskade eller materiell skade.
6. Koble ut alle clutchene og sett maskinen i fri før du starter den.
7. Stopp maskinen, fjern den elektriske start-nøkkelen, fjern batteripakken fra maskinen og vent til alle bevegelser stopper før du justerer, vedlikeholder, rengjør eller lagrer maskinen.
8. Ta ut batteripakken og den elektriske start-nøkkelen fra maskinen når du forlater den uten tilsyn, eller før du skifter tilbehør.

9. Ikke dytt maskinen – la maskinen gjøre en bedre og sikrere jobb i hastigheten den er utviklet for.
10. Vær oppmerksom – følg med på hva du gjør og bruk sunn fornuft når du bruker maskinen. Ikke bruk maskinen når du er syk, trett eller påvirket av alkohol eller andre rusmidler.
11. Maskinen skal kun brukes under forhold med god sikt og egnede værforhold.
12. Vær svært forsiktig når du rygger eller trekker maskinen mot deg.
13. Hold riktig fotfeste og balanse til enhver tid, spesielt i bakker. Vær ytterst forsiktig når du forandrer retning i bakker. Ikke bruk maskinen i svært bratte skråninger. Gå med maskinen, ikke løp.
14. Når du ikke aktivt fjerner snø, kobler du fra strømtilførselen til spiralbladet.
15. Ikke la materiale kastes ut direkte mot noen. Unngå å la materiale kastes ut mot en vegg eller en hindring, da det kan sprette tilbake og treffe deg. Slå av maskinen når du krysser grusoverflater.
16. Vær ytterst forsiktig når du bruker maskinen på eller krysser gruslagte innkjørsler, fortau eller veier. Vær oppmerksom på skjulte farer og trafikk.
17. Hvis maskinen treffer et objekt eller begynner å vibrere, må du umiddelbart slå av maskinen, fjerne nøkkelen, fjerne batteripakken og vente til all bevegelse stopper før du kontrollerer om maskinen er skadet. Foreta alle nødvendige reparasjoner før du gjenopptar bruk.
18. Slå av motoren når du forlater førerplassen, uansett årsak.
19. Slå av maskinen og ta ut nøkkelen før du fjerner blokkeringer, og bruk alltid en kjepp eller et renseverktøy for å fjerne blokkeringen.
20. Slå av maskinen og fjern elektrisk start-nøkkelen før du laster maskinen for transport.
21. Ikke bruk maskinen i høye transporthastigheter på glatte overflater.
22. Under tøffe forhold kan batteripakken utskille væske. Unngå kontakt med væsken. Hvis du ved et uhell kommer i kontakt med væsken, skylld med vann. Hvis væsken kommer i kontakt med øynene, må du søke medisinsk hjelp. Væske som skilles ut fra batteriet, kan forårsake irritasjon eller brannskader.
23. Ikke utsett en batteripakke eller et verktøy for brann eller overdrevne temperaturer. Eksponering for brann eller temperaturer over 130 °C kan føre til eksplosjon.
24. **FORSIKTIG** – en batteripakke som håndteres feil, kan utgjøre en risiko for brann, eksplosjon eller kjemiske brannskader.
 - Ikke demonter batteripakken.
 - Erstatt batteripakken kun med en original Toro-batteripakke. Bruk av en annen type batteripakke kan forårsake brann eller risiko for personskade.
 - Hold batteripakker utilgjengelig for barn og i den opprinnelige emballasjen til du er klar til bruke dem.

IV. Vedlikehold og oppbevaring

1. Slå av maskinen, fjern elektrisk start-nøkkelen, fjern batteripakke(e) fra maskinen og vent til alle bevegelser stopper før du justerer, vedlikeholder, rengjør eller lagrer maskinen.
2. Ikke prøv å reparere maskinen annet enn som angitt i instruksjonene. Service av maskinen må utføres av et autorisert forhandlerverksted med identiske erstatningsdeler.
3. Bruk hansker og vernebriller når du vedlikeholder maskinen.
4. Når du utfører service på rotoren, må du være obs på at rotoren kan bevege seg selv om strømkilden er slått av.
5. Bruk utelukkende originale reservedeler og tilbehør fra Toro for beste mulige ytelse. Reservedeler og tilbehør som er laget av andre produsenter, kan være farlige, og bruk av dem kan derfor føre til at garantien blir ugyldig.
6. Vedlikehold maskinen – hold håndtakene tørre, rene og frie for olje og fett. Hold verneplatene på plass og i orden. Bruk kun identiske reservedeler.
7. Undersøk alle festene regelmessig for å se om tiltrekningsmomentet er riktig, slik at du er sikker på at maskinen er trygg å bruke.
8. Kontroller maskinen for skadede deler. Se etter bevegelige deler som er feiljusterte eller har satt seg fast, skadede deler, fester og andre ting som kan påvirke driften. Med mindre annet er angitt i instruksjonene, må skadede vern og deler byttes ut hos et autorisert forhandlerverksted.
9. Når batteripakken ikke er i bruk, hold den borte fra metallgjenstander som binders, mynter, nøkler, spiker og skruer som kan danne en forbindelse fra en klemme til en annen. Hvis batteriklemmene kortslutter, kan det forårsake brannskader eller brann.
10. Når du ikke bruker maskinen, må den oppbevares på et tørt og sikkert sted som er utilgjengelig for barn.

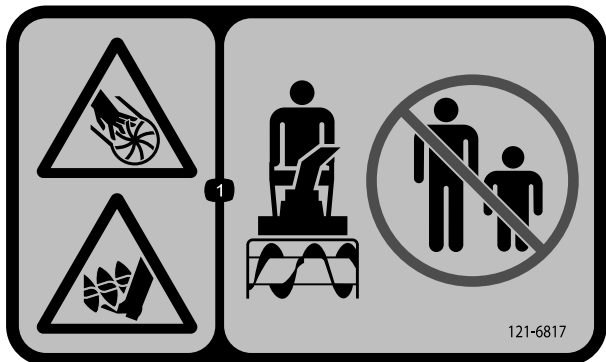
11. Se [Lagring \(side 27\)](#) for viktig informasjon hvis maskinen skal lagres i mer enn 30 dager.
12. FORSIKTIG – En feilbehandlet batteripakke kan utgjøre en risiko for brann eller kjemiske brannskader. Ikke demonter batteripakken. Ikke varm batteripakken til over 68 °C eller avhend den ved å brenne den. Erstatt batteripakken med kun en original Toro-batteripakke. Bruk av en annen type batteripakke kan forårsake brann eller eksplosjon. Hold batteripakker utilgjengelig for barn og i den opprinnelige emballasjen til du er klar til bruke dem.
13. Ikke avhend batteriet ved å brenne det. Cellen kan eksplodere. Sjekk lokale forskrifter for mulige spesielle avhendingsinstruksjoner.

BEHOLD DISSE SIKKERHETSINSTRUK- SJONER

Sikkerhets- og instruksjonsmerker



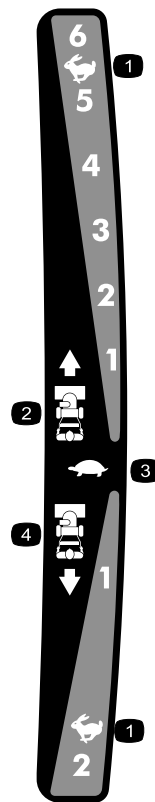
Sikkerhetsmerker og instruksjoner er lett synlige for føreren og er plassert i nærheten av alle områder som representerer en potensiell fare. Bytt ut alle merker som er ødelagte eller mangler.



121-6817

decal121-6817

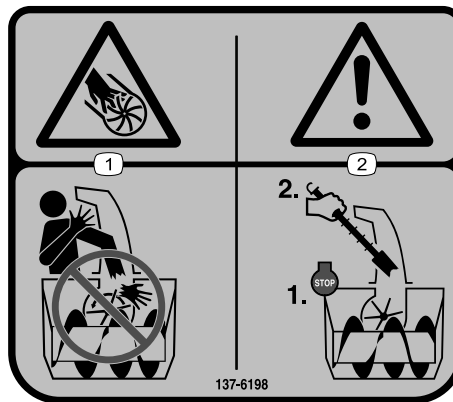
1. Fare for kutting/lemlesting av hender og føtter, viftehjul og spiralblad. Hold andre på god avstand.



121-6823

decal121-6823

1. Hurtig
2. Hastigheter framover
3. Sakte
4. Hastigheter bakover



137-6198

decal137-6198

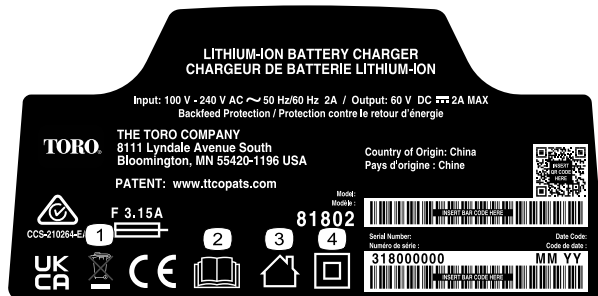
1. Fare for at viftehjulet kan påføre kutt eller lemlesting – plasser aldri hånden i utløpssjaktten.
2. Advarsel – slå av motoren før du bruker et verktøy til å rengjøre sjaktten.



decal121-1240

121-1240

1. Trekkdriv – klem spaken for å aktivere, slipp spaken for å deaktivere.
2. Advarsel – les *Brukerhåndboken*.
3. Fare for at viftehjulet kan påføre kutt eller lemlesting av hånd. Plasser aldri hånden i utløpssjakten, stans motoren før du forlater førerstillingen og bruk verktøyet for å rengjøre sjakten.
4. Fare for at viftehjulet kan påføre kutt eller lemlesting av hånd. Hold avstand fra bevegelige deler, hold alle vern og deksler på plass, ta ut tenningsnøkkelen og les *brugerhåndboken* før du utfører vedlikehold.
5. Fare for at gjenstander slynges gjennom luften. Hold andre på god avstand.
6. Spiralblad-/viftehjuldrivverk – klem spaken for å aktivere, slipp spaken for å deaktivere.



decal144-6028

144-6028

1. Kast i samsvar med gjeldende regelverk
2. Les *brugerhåndboken*.
3. Kun for innendørsbruk
4. Dobbeltisolert



decal137-9496

137-9496

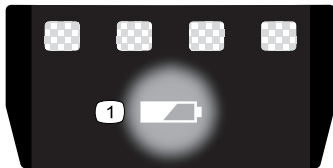
1. Batteripakken lader.
2. Batteripakken er fulladet.
3. Batteripakken er over eller under det passende temperaturområdet.
4. Feil ved lading av batteripakke



decal140-8492

140-8492

1. Hold unna åpen ild eller flammer.
2. Ikke utsett produktet for regn.
3. Les *brugerhåndboken*.
4. Resirkulerbatteriet på korrekt måte.
5. Inneholder litiumioner. Kast i samsvar med gjeldende regelverk.



decal137-9461

137-9461

1. Status for batterilading

Montering

Viktig: Batteripakken er ikke fulladet når du kjøper den. Før du bruker maskinen for første gang, må du lese [Lade batteripakken \(side 18\)](#).

1

Montere batteriladeren (valgfritt)

Deler som er nødvendige for dette trinnet:

2	Monter maskinvare (ikke inkludert)
---	------------------------------------

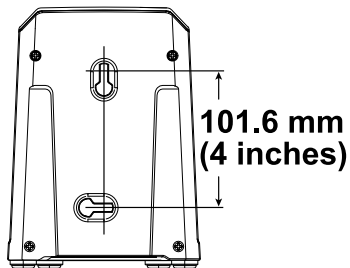
Prosedyre

Hvis du ønsker, kan du montere batteriladeren sikkert på en vegg ved bruk av nøkkelhullene for veggmontering på baksiden av laderen.

Monter den innendørs (for eksempel i en garasje eller et annet tørt sted), nær et strømuttak og utilgjengelig for barn.

Se [Figur 3](#) for hjelp med å montere laderen.

Skyv laderen over de korrekt plasserte monteringsdelene for å feste laderen på plass (monteringsdelene er ikke inkludert).



Figur 3

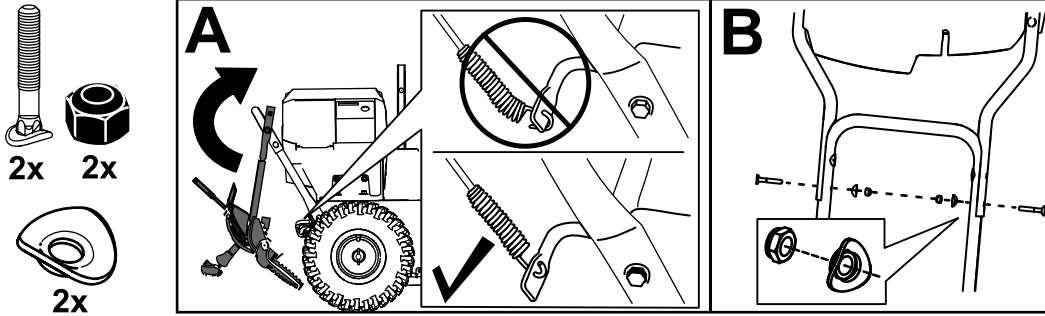
g290534

2

Montere øvre håndtak

Ingen deler er nødvendige

Prosedyre



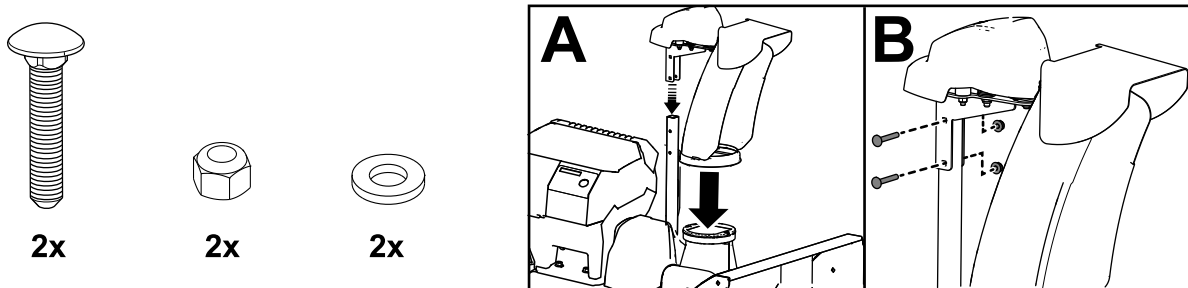
g344090

3

Montere sjakten

Ingen deler er nødvendige

Prosedyre



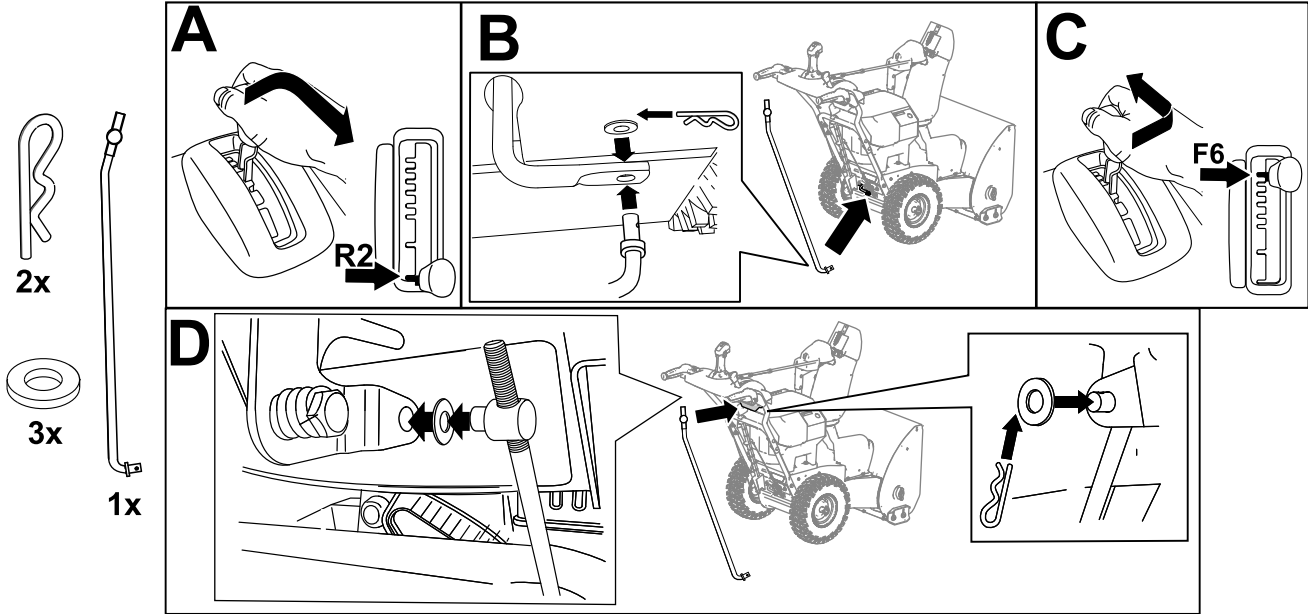
g344087

4

Installere trekkontrollens forbindelsesledd

Ingen deler er nødvendige

Prosedyre



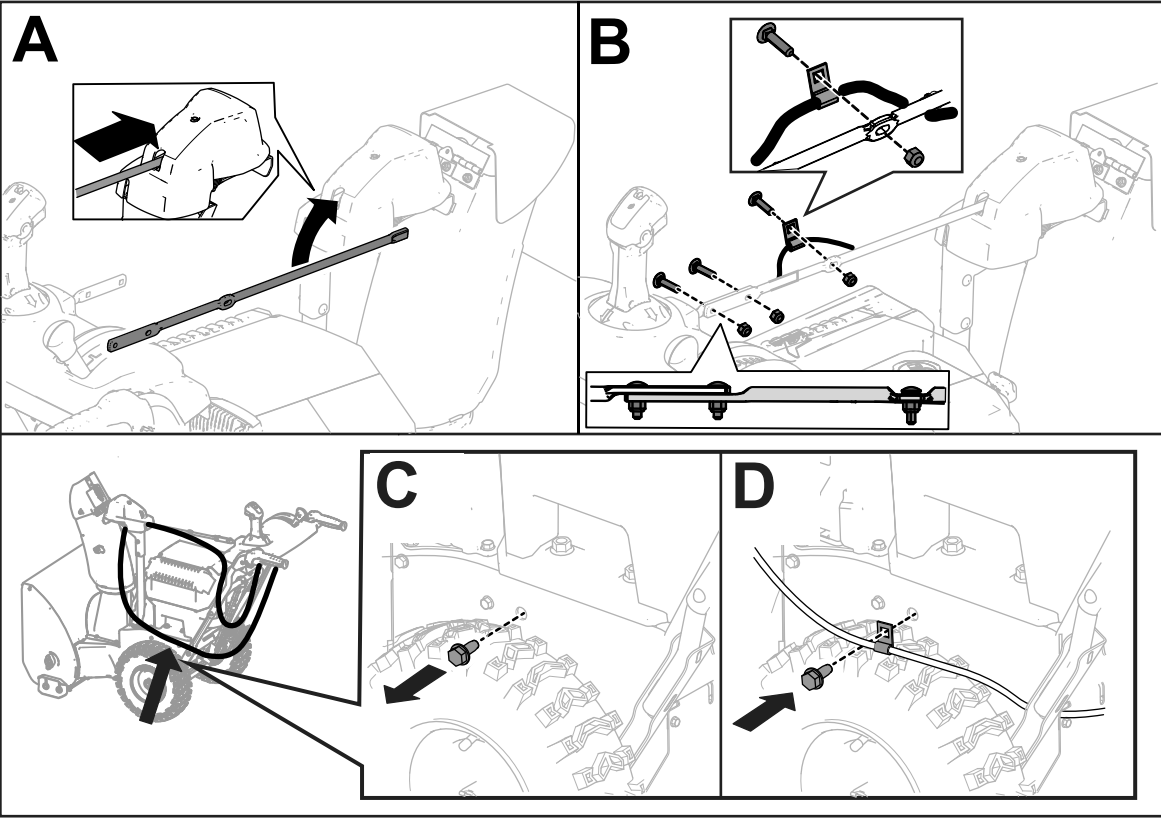
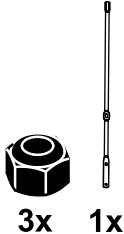
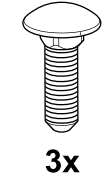
g344089

5

Montere sjakkkontrollstaget

Ingen deler er nødvendige

Prosedyre



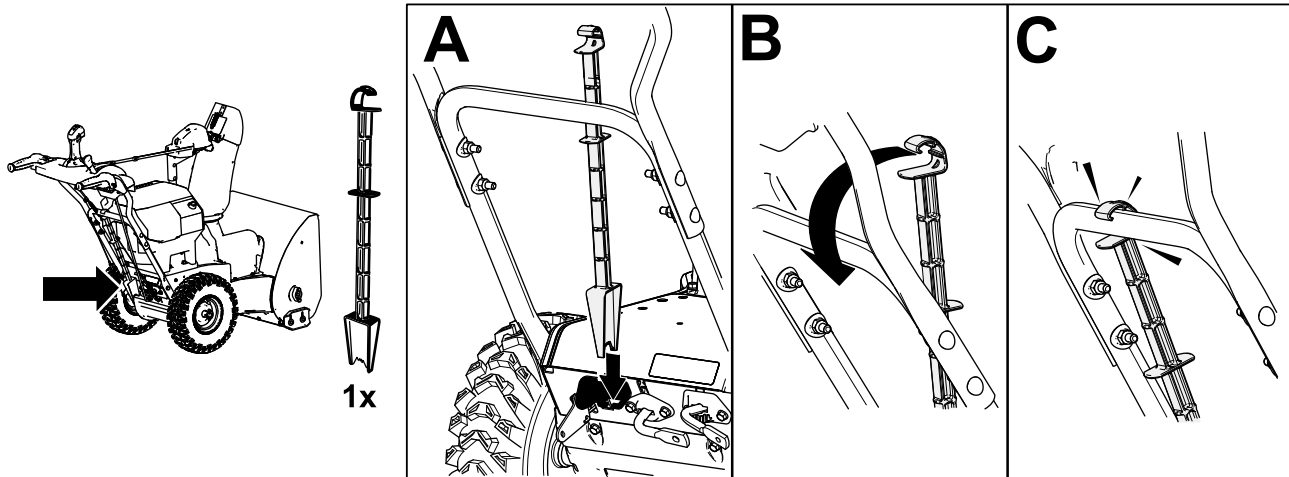
g344086

6

Montere verktøy for utrensning av snø

Ingen deler er nødvendige

Prosedyre



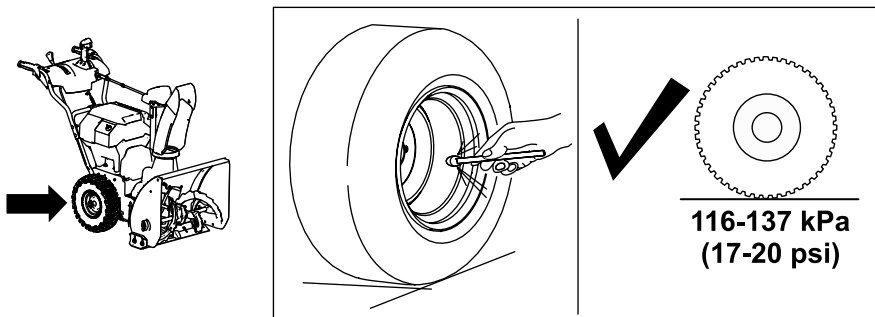
g344088

7

Kontrollere trykket i dekkene

Ingen deler er nødvendige

Prosedyre



g344084

8

Kontrollere støtteplater og skrapen

Ingen deler er nødvendige

Prosedyre

Se [Kontrollere og justere støtteplatene og skrapen \(side 23\)](#).

9

Kontrollere at trekkdrivet fungerer

Ingen deler er nødvendige

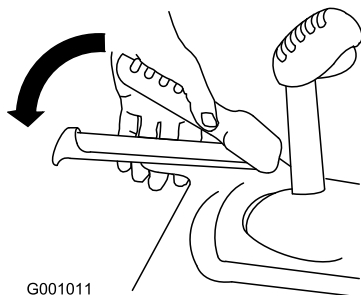
Prosedyre

⚠ FORSIKTIG

Hvis trekkdrivet ikke er korrekt justert, kan maskinen komme til å bevege seg i feil retning, noe som kan forårsake personskade og/eller skade på eiendom.

Kontroller trekkdrivet grundig, og juster det om nødvendig.

1. Start motoren. Se [Start maskinen \(side 17\)](#).
2. Sett hastighetsvelgeren til stilling R1. Se [Bruke hastighetsvelgeren \(side 19\)](#).
3. Klem den venstre trekkfunksjonsspaken til håndtaket ([Figur 10](#)).



G001011

g001011

Figur 10

Maskinen skal nå bevege seg bakover. Hvis maskinen ikke beveger seg, eller beveger seg framover, gjør følgende:

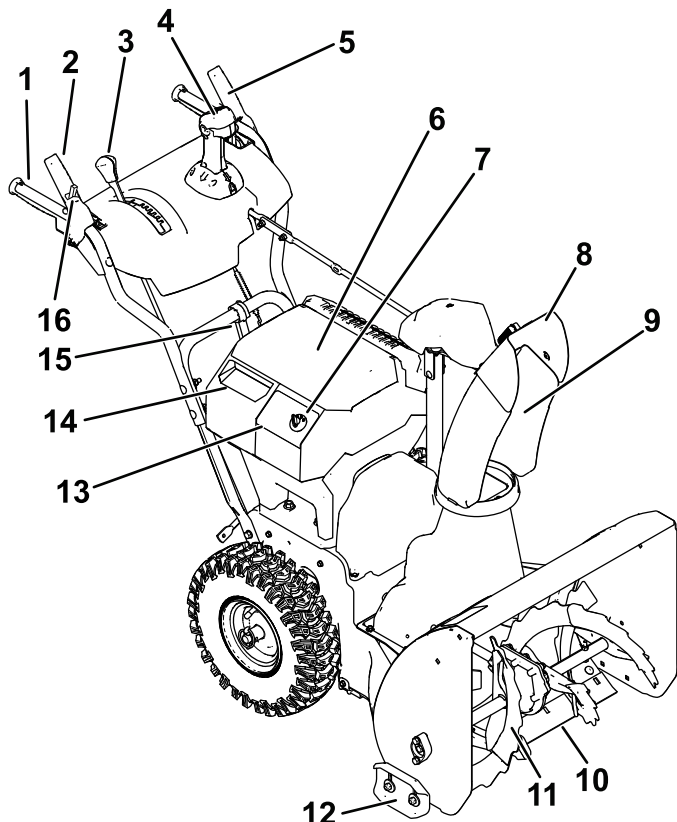
- A. Frigjør trekkspaken og slå av maskinen. Se [Slå av maskinen \(side 21\)](#).
 - B. Koble vuggetappen fra hastighetsvelgerspaken.
 - C. Vri vuggetappen nedover (med klokken) på hastighetskontrollstaget.
 - D. Koble vuggetappen til hastighetsvelgerspaken.
4. Frigjør trekkspaken.
 5. Sett hastighetsvelgeren til stilling 1. Se [Bruke hastighetsvelgeren \(side 19\)](#).
 6. Klem den venstre trekkfunksjonsspaken til håndtaket ([Figur 10](#)).

Maskinen skal nå bevege seg fremover. Hvis maskinen ikke beveger seg, eller beveger seg bakover, gjør følgende:

- A. Frigjør trekkspaken og slå av maskinen.
 - B. Koble vuggetappen fra hastighetsvelgerspaken.
 - C. Vri vuggetappen oppover (mot klokken) på hastighetskontrollstaget.
 - D. Koble vuggetappen til hastighetsvelgerspaken.
7. Hvis du foretok noen justeringer, gjenta denne prosedyren helt til du ikke trenger å justere noe mer.

Viktig: Hvis maskinen går når trekkdrivspaken er i friggitt stilling, kontroller trekkdrivkabelen. Se [Kontrollere og justere trekkdrivkabelen \(side 24\)](#) eller ta maskinen med til et autorisert forhandlerverksted for service.

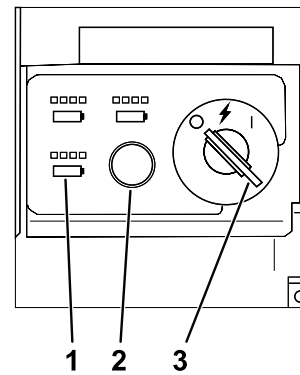
Oversikt over produktet



Figur 11

g411293

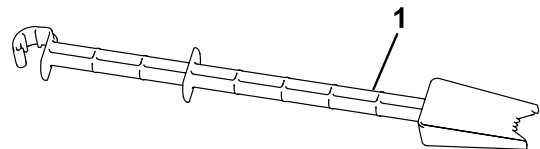
- | | |
|------------------------------------|-----------------------------------|
| 1. Håndtak (2) | 9. Utløpsjakt |
| 2. Spiralblad-/viftehjulspak | 10. Skrape |
| 3. Hastighetsvelgerspak | 11. Spiralblad |
| 4. Quick Stick®-utløpsjaktkontroll | 12. Støtteplate (2) |
| 5. Trekkspak | 13. Kontrollpanel |
| 6. Lokk for hovedbatterierom | 14. Lokk til sekundærbatterierom |
| 7. Elektrisk start-nøkkel | 15. Verktøy for utrensning av snø |
| 8. Sjaktavleder | 16. Låsebryter |



Figur 12

g347780

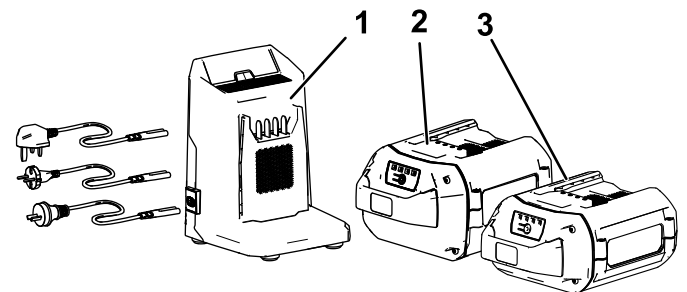
- | | |
|--------------------------|-------------------------------|
| 1. Lys for batterilading | 3. Nøkklebryter i Av-posisjon |
| 2. ECO-knapp | |



Figur 13

g344092

1. Verktøy til utrensning av snø (festet til håndtaket)



Figur 14

g342171

- | | |
|---|--|
| 1. Batterilader, modell 81805 (følger med modell 31875) | 3. Batteripakke, modell 81825 (ikke inkludert) |
| 2. Batteripakke, modell 81875 (følger med modell 31875) | |

Spesifikasjoner

Modell	Vekt	Lengde	Bredde	Høyde
31875	64 kg	142 cm	71 cm	117 cm

Batteripakke

Modell	81875
Batteripakkekapasitet	7,5 Ah
	405 Wh
Batteriproduzentens klassifisering = 60 V maksimum og 54 V nominell. Faktisk spenning varierer med last.	

Batterilader

Modell	81805
Type	60 V MAX-litiumionbatteri hurtiglader
Inngang	100 til 240 V AC 50/60 Hz maks. 5,0 A
Effekt	60 V MAKS DC 5,5 A

Passende temperaturområder

Lad/oppbevar batteripakken ved	5 °C til 40 °C*
Bruk batteripakken ved	-30 °C til 49 °C*
Bruk maskinen ved	-30 °C til 49 °C*

*Ladetiden øker hvis du ikke lader batteriet innenfor dette området.

Oppbevar maskinen, batteripakken og batteriladeren i et lukket rent og tørt område.

Tilbehør

Et utvalg av Toro-godkjent tilbehør som kan brukes sammen med maskinen for å forbedre og utvide dens funksjoner, er tilgjengelig. Ta kontakt med en autorisert serviceforhandler eller autorisert Toro-forhandler, eller gå til www.Toro.com for å få en liste over godkjent tilbehør og utstyr.

For å oppnå optimal ytelse og holde maskinen i sikkerhetsgodkjent stand bruker du bare ekte Toro-reservedeler og -tilbehør. Det kan være farlig å bruke reservedeler og tilleggsutstyr som er laget av andre produsenter.

Bruk

Merk: Angi hva som er høyre og venstre side på maskinen ved å stå i normal arbeidsstilling.

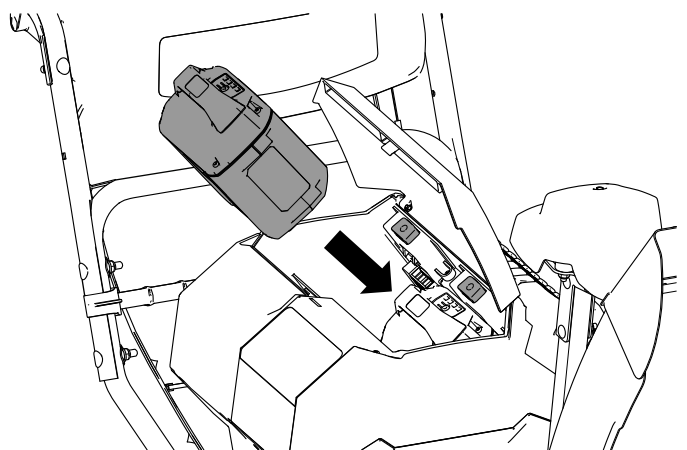
Før bruk

Monter batteripakken

1. Påse at ventilene på batteripakkene er frie for støv og rusk.
2. Løft opp lokket på batterirommet.
3. Innrett kammeret i batteripakken med koblingsarmen på laderen, og skyv batteripakken inn i rommet til det låses på plass (Figur 9).
4. Lukk lokket på batterirommet.
5. Gjenta for de to andre batterirommene (om nødvendig).

Merk: De kombinerte amp-timene for alle batteriene som er installert, må være opptil 6,0 eller mer. Hvis ikke vil ikke maskinen starte.

Merk: Hvis lokket på batterirommet ikke lukkes helt, er ikke batteriet fullstendig installert.

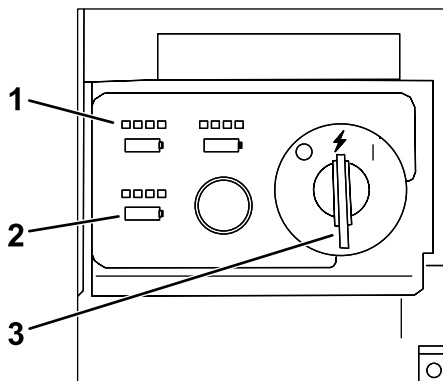


Figur 15

g348180

Kontrollere ladningsstatu- sen

Du kan se nøyaktig ladningsstatus for hvert installerte batteri. vri nøkkelen til tilbehørsposisjonen (Figur 16). Posisjonen for hvert sett med lys tilsvarer det relaterte batterirommet. Hvis batteriets ladningsstatus er for lavt og må lades, eller hvis det ikke er noe batteri i det tilsvarende rommet, vil ikke tilstedeværelseslyset på batteriet slås på.



Figur 16

g348182

1. Ladningsstatus-lys
2. Tilstedeværelseslys for batteri
3. Nøkkelposisjon i TILBEHØRSposisjon

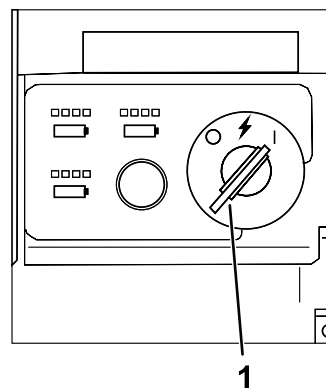
Under bruk

Start maskinen

Merk: Bruk batteripakken kun i temperaturer som er innenfor riktig område. Se [Spesifikasjoner \(side 16\)](#).

1. Påse at batteripakken er installert i maskinen. Se [Monter batteripakken \(side 16\)](#).
2. Sett inn elektrisk startnøkkel i kontrollpanelet.
3. Vri nøkkelen til TILBEHØR-stillingen.
4. Vri nøkkelen til PA-stillingen for å slå på maskinen (Figur 17).

Merk: Hvis nøkkelen vris fra Av-stillingen til PA-stillingen, starter kanskje ikke maskinen. Sørg for at nøkkelen stopper i midten, i TILBEHØR-stillingen.



Figur 17

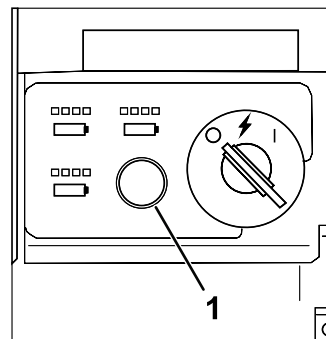
g347864

1. Nøkkelposisjon i PA-stilling

Merk: Hvis maskinen er slått på og går på tomgang eller går uten at spiralbladet kobles til i en lengre periode, kobles motorens tidsavbrudd for avstengning til, og maskinen blir slått av. Når maskinen slås av på denne måten, piper den for å indikere at tidsavbruddet er koblet til.

Aktivere ØKO-modus

Bruk av ØKO-modus kan forlenge batterilevetiden ved å redusere rotorhastigheten. Bruk ØKO-modus når du forflytter lett snø eller snø skal forflyttes en kort avstand. Aktiver ØKO-modus ved hjelp av ØKO-knappen som vist i Figur 18.



Figur 18

g347866

1. ØKO-modus-knapp

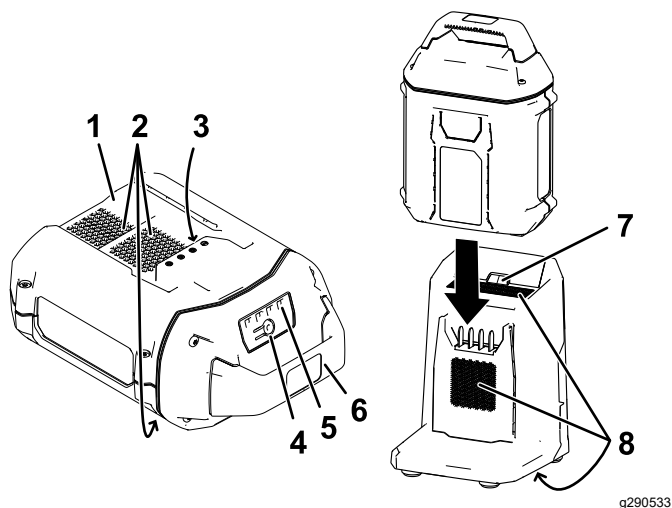
Lade batteripakken

Viktig: Batteripakken er ikke fulladet når du kjøper den. Før du bruker verktøyet for første gang, plasser batteripakken i laderen og lad den til LED-skjermen indikerer at batteripakken er fulladet. Les alle sikkerhetsforanstaltninger.

Viktig: Lad batteripakken kun i temperaturer som er innenfor riktig område. Se [Spesifikasjoner \(side 16\)](#).

Merk: Du kan når som helst trykke på indikatorknappen for batteriladning på batteripakken for å vise gjeldende ladning (LED-indikatorer).

1. Påse at ventilene på batteriet og laderen er frie for støv og rusk.



Figur 19

- | | |
|---------------------------------------|--|
| 1. Batteripakkekammer | 5. LED-indikatorer (gjeldende ladning) |
| 2. Batteripakkens ventilasjonsområder | 6. Håndtak |
| 3. Batteripakkeklemmer | 7. LED-indikatorlampe for lader |
| 4. Indikatorknapp for batteriladning | 8. Laderens ventilasjonsområder |
2. Innrett kammeret i batteripakken (Figur 19) med koblingsarmen på laderen.
 3. Skyv batteripakken inn i laderen til den sitter helt fast (Figur 19).

4. For å fjerne batteripakken skyver du batteriet bakover ut av laderen.
5. Se følgende tabell for å tolke LED-indikatorlampen på batteriladeren.

Indikatorlampe	Indikerer
Av	Ingen batteripakke er satt inn
Blinker grønt	Batteripakken lader
Grønn	Batteripakken er ladet
Rød	Batteripakken og/eller batteriladeren er over eller under det passende temperaturområdet
Blinker rødt	Feil ved lading av batteripakke*

*Se [Feilsøking \(side 28\)](#) for mer informasjon.

Viktig: Batteriet kan stå på laderen i korte perioder mellom bruk.

Hvis batteriet ikke skal brukes over lengre perioder, må du fjerne batteriet fra laderen. Se [Lagring \(side 27\)](#).

Bruke trekkdrivet

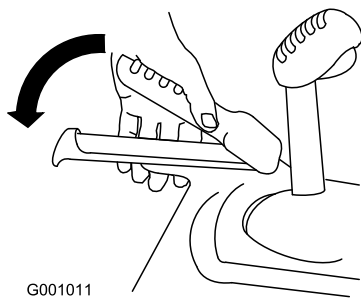
⚠ FORSIKTIG

Hvis trekkdrivet ikke er korrekt justert, kan maskinen komme til å bevege seg i feil retning, noe som kan forårsake personskade og/eller skade på eiendom.

Kontroller grundig trekkdrivet, og juster det om nødvendig. Se [Kontrollere og justere trekkdrivkabelen \(side 24\)](#) for mer informasjon.

Viktig: Hvis maskinen går når trekkdrivspaken er i frigitt stilling, kontroller trekkdrivkabelen. Se [Kontrollere og justere trekkdrivkabelen \(side 24\)](#) eller ta maskinen med til et autorisert forhandlerverksted for service.

1. For å aktivere trekkdrivet, klem den venstre trekkfunksjonsspaken til håndtaket (Figur 20).



G001011

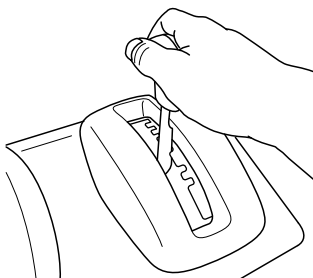
g001011

Figur 20

2. For å stoppe trekkdirvet, slipp trekkskjoldspaken.

Bruke hastighetsvelgeren

Hastighetsvelgeren har seks fremovergir og to bakovergir. For å endre hastigheten, slipp ut trekkskjoldspaken og flytt hastighetsvelgerspaken til den ønskede stillingen (Figur 21). Spaken låser seg i hakket ved hver hastighetsstilling.

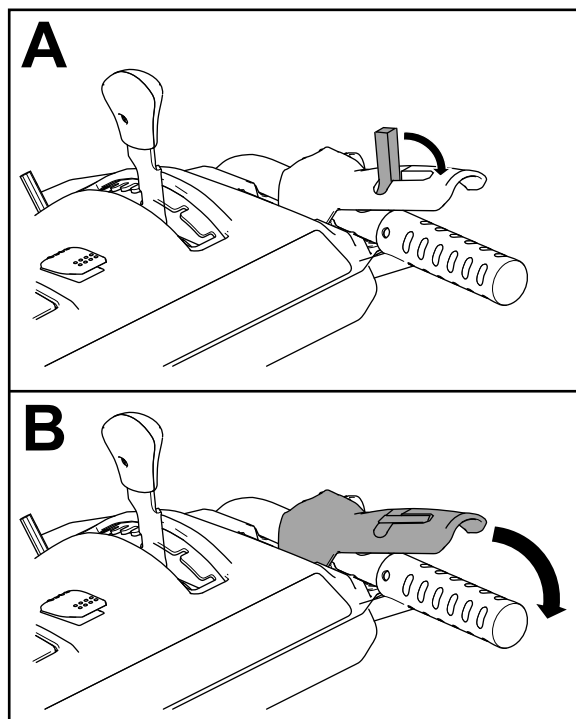


g322971

Figur 21

Bruke spiralblads- /viftehjuldrivverket

1. For å koble til drivverket for spiralbladet/viftehjulet flytter du låsebryteren på spaken bakover og klemmer høyre (spiralblad/viftehjul) spak mot håndgrepet (Figur 22).



g360687

Figur 22

2. For å stoppe spiralbladet og viftehjulet, slipp den høyre spaken.

Viktig: Når du aktiverer både spiralblad-/viftehjulspaken og trekkskjoldspaken, vil trekkskjoldspaken låse spiralblad-/viftehjulspaken nede, og frigjøre din høyre hånd. For å utløse begge spakene, kan du ganske enkelt slippe den venstre trekkskjoldspaken.

3. Hvis spiralbladet og viftehjulet fortsetter å rotere når du har sluppet spaken, må du ikke bruke maskinen. Kontroller spiralblads-/viftehjulskabelen. Se [Kontrollere og justere spiralblads-/viftehjulskabelen \(side 24\)](#) og juster om det er nødvendig. Ellers, lever maskinen til service hos et autorisert serviceverksted.

⚠ ADVARSEL

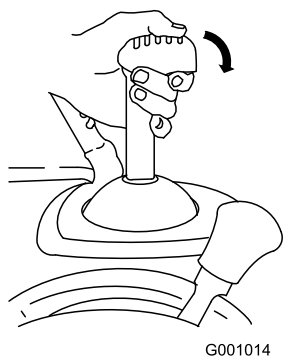
Hvis spiralbladet og viftehjulet fortsetter å rotere når du har sluppet spaken, kan du påføre deg selv eller andre alvorlige skader.

Ikke bruk maskinen. Lever den hos et autorisert serviceverksted.

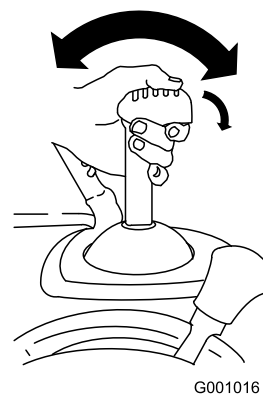
Bruke Quick Stick®

Trykk og hold den blå utløserknappen nede for å bruke Quick Stick til å flytte utløpssjakten og sjaktavleder.

Slipp utløserknappen for å låse utløpssjakten og sjaktavlederen i stilling (Figur 23).



Figur 23

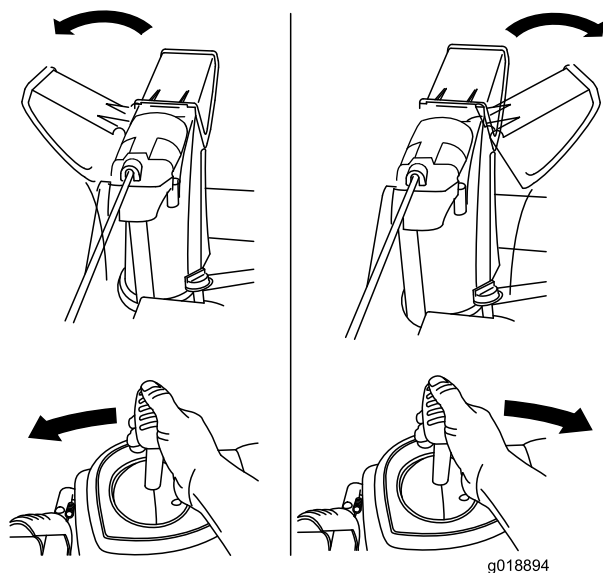


Figur 25

g001016

Flytte utløpssjakten

Trykk og hold den blå utløserknappen nede og flytt Quick Stick til venstre for å flytte utløpssjakten til venstre, flytt Quick Stick til høyre for å flytte utløpssjakten til høyre (Figur 24).



Figur 24

g018894

- Hvis sjakten ikke dreier så langt til venstre som den gjør til høyre, må du sikre at kabelen er ført på innsiden av håndtakene. Se [2 Montere øvre håndtak \(side 9\)](#).
- Hvis sjakten ikke flytter på seg eller ikke låses på plass når du slipper utløserknappen, må du justere utløpssjaktens låsekabel.

Flytte sjaktavlederen

Trykk og hold den blå utløserknappen nede og flytt Quick Stick fremover for å senke sjaktavlederen, flytt den bakover for å heve sjaktavlederen (Figur 25).

Rengjøre en blokkert utløpssjakt

⚠ ADVARSEL

Hvis spiralbladet/viftehjulet går, men det ikke kommer snø ut fra utløpssjakten, kan det hende at utløpssjakten er tilstoppet.

Bruk aldri hendene dine til å rengjøre utløpssjakten. Dette kan føre til personskader.

- For å renske utløpssjakten, bli i førerstillingen og slipp den venstre trekkontrollspaken. Mens spiralbladet og viftehjulet går, press håndtakene ned for å løfte fronten på maskinen noen centimeter fra bakken. Løft deretter håndtakene raskt for å støte fronten på maskinen mot bakken. Gjenta om nødvendig til en strøm av snø kommer ut av utløpssjakten.
- Hvis du ikke får rensket utløpssjakten ved å støte mot fronten av maskinen, **slå av maskinen, vent til alle de bevegelige delene har stanset og bruk verktøyet til utrensning av snø (Figur 13).**

Viktig: Når utløpssjakten renskes ved å dunke maskinfronten mot underlaget, kan dette gjøre at støtteplatene flytter seg. Juster støtteplatene, og fest skruene på støtteplatene godt. Se [Kontrollere og justere støtteplatene og skrapen \(side 23\)](#).

Brukstips

▲ FARE

Viftehjulet og spiralbladet roterer når maskinen er i gang, og dette kan føre til skade eller amputasjon av hender og føtter.

- Før du skal justere, vaske, undersøke, kontrollere eller reparere maskinen, må du slå av maskinen og vente til alle bevegelige deler står stille. Ta ut nøkkelen og batteriet fra maskinen for å forhindre at maskinen startes med et uhell.
- Fjern eventuelle hindring fra utløpssjakten, se [Rengjøre en blokkert utløpssjakt \(side 20\)](#). Bruk verktøyet til utrensning av snø ([Figur 13](#)), ikke hendene, til å renske utløpssjakten.
- Stå alltid bak håndtakene og med utløpsåpningen vendt bort når du bruker maskinen.
- Hold ansikt, hender, føtter og andre kroppsdeler samt klær borte fra skjulte, bevegelige eller roterende deler.

▲ ADVARSEL

Viftehjulet kan kaste steiner, leketøy og andre gjenstander opp i luften, noe som kan forårsake skade på deg eller forbi passerende.

- Hold området som skal ryddes, fritt for alt som kan bli frest opp og kastet ut av viftehjulet.
- Hold barn og kjæledyr borte fra arbeidsområdet.

Vurder følgende for best resultat:

- Hvis maskinen sakter farten under en last eller et hjul glipper, sett maskinen i et lavere gir. Se [Bruke hastighetsvelgeren \(side 19\)](#).
- Hvis fronten på maskinen vipper opp, sett maskinen i et lavere gir. Hvis fronten fortsetter å vippe opp, løft opp på håndtakene.
- Rydd vekk snøen så snart som mulig etter at det har snødd.
- Skyv maskinen fremover, men la den gå i sitt eget tempo.
- Overlapp hver skårgang for å være sikker på at all snø blir fjernet.
- La snøen blåse ut med vindretningen hvis det er mulig.

Etter bruk

Slå av maskinen

1. Frigjør trekkfunksjonskontrollen og spiralblad/viftehjulskontrollen.
2. Vri nøkkelen til Av-stillingen, og ta den ut av kontrollpanelet ([Figur 12](#)).
3. Fjern batteripakken/-pakkene. Se [Fjern batteripakken fra maskinen \(side 21\)](#).

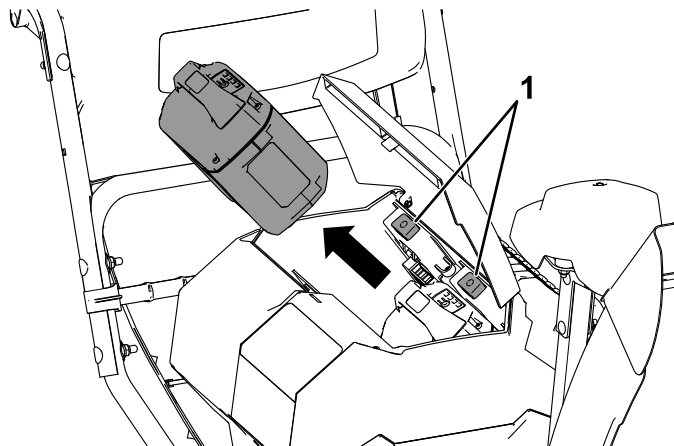
Merk: Når du ikke bruker maskinen må du fjerne batteripakkene og nøkkelen fra maskinen.

Merk: Hvis maskinen er slått på og går på tomgang eller går uten at spiralbladet kobles til i en lengre periode, kobles motorens tidsavbrudd for avstengning til, og maskinen blir slått av. Når maskinen slås av på denne måten, piper den for å indikere at tidsavbruddet er koblet til.

For å starte motoren på nytt, se [Start maskinen \(side 17\)](#).

Fjern batteripakken fra maskinen

1. Løft opp lokket på batterirommet.
2. Trykk på batteripakkelåsen for å frigjøre batteripakken, og ta ut batteripakken ([Figur 26](#)).



Figur 26

g347853

3. Lukk lokket på batterirommet.

Motvirke tilfrysing etter bruk

- Når det er kaldt ute og mye snø, kan det hende at noen kontroller og bevegelige deler fryser fast. **Ikke bruk for mye makt når du prøver å bruke**

kontroller som er frosset. Hvis du har problemer med å bruke noen kontroller eller deler, starter du maskinen og lar den gå i noen minutter.

- Når du har brukt maskinen, lar du motoren gå i noen få minutter for å unngå at bevegelige deler fryser fast. Sett i gang spiralbladet/viftehjulet for å fjerne rester av snø fra innersiden av huset. Vri på Quick Stick for å forhindre at den fryser fast. Slå av maskinen og vent til alle delene har stanset, fjern nøkkelen og batteriet, før du fjerner all is og snø fra maskinen.
- Fjern eventuell snø eller is fra sjaktbasen.
- Roter utløpssjakten på begge sider for å fjerne eventuell isoppsamling.

Vedlikehold

Anbefalt vedlikeholdsplan

Vedlikeholdsintervall	Vedlikeholdsprosedyre
Etter de 2 første timene	<ul style="list-style-type: none">• Kontroller trekkdrivkabelen, og juster den om nødvendig.• Kontroller spiralblads-/viftehjulskabelen, og juster den om nødvendig.
Årlig	<ul style="list-style-type: none">• Kontroller støtteplatene og skrapen, og juster dem etter behov.• Kontroller trekkdrivkabelen, og juster eller skift den ut om nødvendig.• Kontroller spiralblads-/viftehjulskabelen, og juster eller skift den ut om nødvendig.• Kontroller oljenivået i spiralbladets girkasse, og fyll på olje etter behov.• Smør sekskantakselen.
Årlig eller før lagring	<ul style="list-style-type: none">• Kontroller trykket i begge dekkene, og fyll dem til mellom 1,17 og 1,38 bar.• Få et autorisert serviceverksted til å kontrollere og skifte ut trekkdrivremmen og/eller spiralbladets/viftehjulets drivbelte om nødvendig.

Gjøre klar til vedlikehold

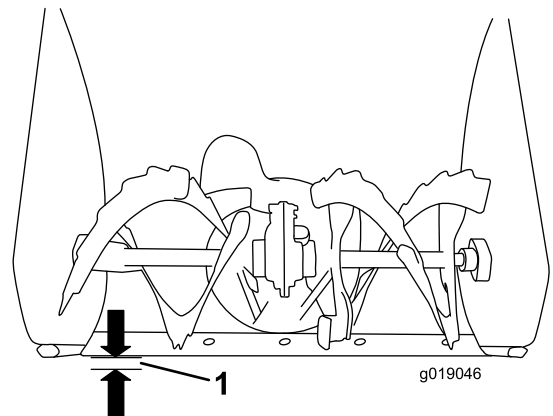
1. Sett maskinen på en jevn flate.
2. Stopp maskinen, fjern den elektriske startknappen, vent til alle bevegelige deler har stoppet og fjern batteripakken fra maskinen før du justerer, vedlikeholder, rengjør eller lagrer maskinen.

Kontrollere og justere støtteplatene og skrapen

Serviceintervall: Årlig—Kontroller støtteplatene og skrapen, og juster dem etter behov.

Kontroller støtteplatene og skrapen for å forsikre deg om at spiralbladet ikke kommer i kontakt med asfalt eller grusvei. Juster støtteplatene og skrapen for å kompensere for slitasje.

1. Kontroller trykket i dekkene. Se [7 Kontrollere trykket i dekkene \(side 13\)](#).
2. Løsne mutrene som holder begge støtteplatene til spiralbladets sider, helt til støtteplatene lett kan skyves opp og ned.



Figur 27

1. 3 mm

Viktig: Spiralbladene må holdes over bakken ved hjelp av støtteplatene.

3. Skrapen skal sitte 3 mm ovenfor og parallelt med et jevnt underlag.

Merk: Hvis underlaget er sprukket, kupert eller ujevnt må du justere støtteplatene til å heve skrapen. På grusunderlag, tilpass støtteplatene lenger ned for å forhindre at maskinen plukker opp steiner.

4. Flytt støtteplatene ned inntil de er jevnt med bakken.
5. Trekk til mutrene som fester begge støtteplatene til spiralbladets sider.

Merk: For raskt å kunne justere støtteplatene om de skulle løsne, støtt skrapen 3 mm over bakken, og juster deretter støtteplatene ned til bakken.

Merk: Hvis støtteplatene blir svært slitt, kan du snu dem rundt og ha den ubrukte siden mot bakken.

Kontrollere og justere trekkdrivkabelen

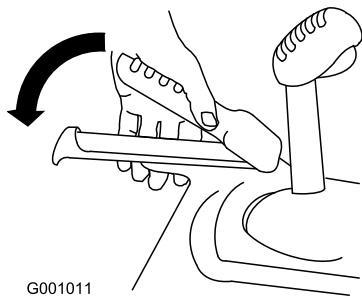
Serviceintervall: Etter de 2 første timene—Kontroller trekkdrivkabelen, og juster den om nødvendig.

Årlig—Kontroller trekkdrivkabelen, og juster eller skift den ut om nødvendig.

Hvis maskinen verken går fremover eller bakover, eller den går når du løsner trekkspaken, må du justere trekkdrivkabelen.

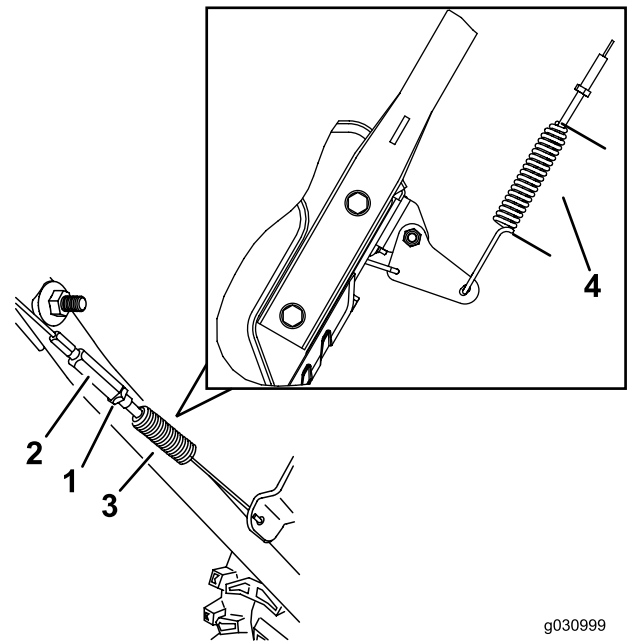
Hvis den venstre trekkdrivkabelen ikke er korrekt justert, utfør følgende trinn:

1. Løsne låsemutteren.
2. Aktiver trekkspaken, og hold den på plass (Figur 28).



Figur 28

3. Løsne eller stram til spennmutteren for å justere fjærlengden til 5,5 cm som vist i Figur 29.



Figur 29

- | | |
|----------------|-----------|
| 1. Låsemutter | 3. Fjær |
| 2. Spennmutter | 4. 5,5 cm |

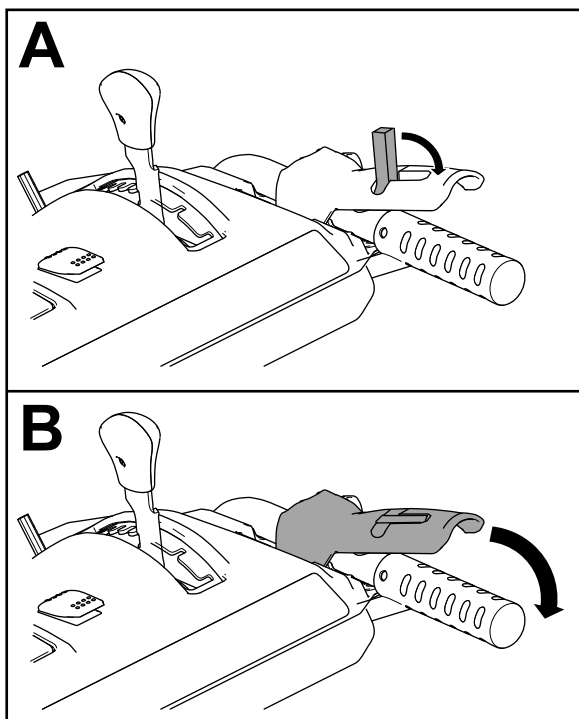
4. Stram låsemutteren (Figur 29). Påse at det er litt spenning i kabelen.
5. Hvis trekkdrivkabelen er riktig justert, men problemet vedvarer, ta kontakt med et autorisert serviceverksted.

Kontrollere og justere spiralblads-/viftehjulskabelen

Serviceintervall: Etter de 2 første timene—Kontroller spiralblads-/viftehjulskabelen, og juster den om nødvendig.

Årlig—Kontroller spiralblads-/viftehjulskabelen, og juster eller skift den ut om nødvendig.

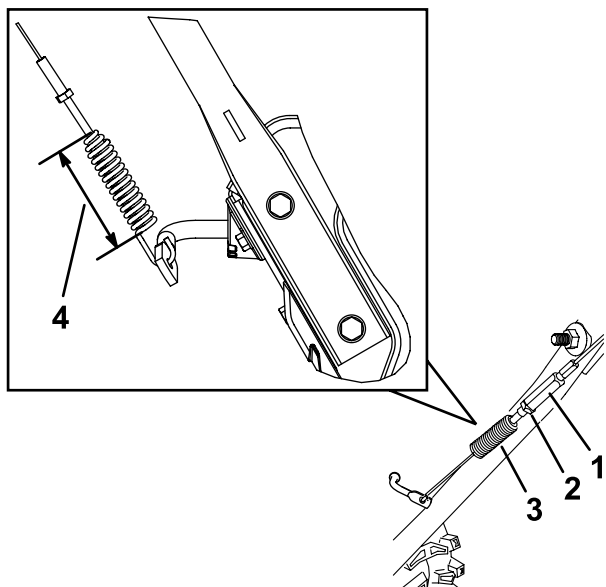
1. Løsne låsemutteren (Figur 31).
2. Koble til spaken for spiralbladet/viftehjulet, og hold den på plass (Figur 30).



Figur 30

g360687

3. Løsne eller stram til spennmutteren for å justere fjærlengden til 6,6 cm som vist i Figur 31.



Figur 31

g371834

- | | |
|----------------|--|
| 1. Spennmutter | 3. Fjær |
| 2. Låsemutter | 4. 6,6 cm mens du holder nede spaken for spiralbladet/viftehjulet. |

4. Stram låsemutteren (Figur 31). Påse at det er litt spenning i kabelen.
5. Slå på maskinen og prøv å koble til drivverket for spiralbladet/viftehjulet uten å flytte låsebryteren

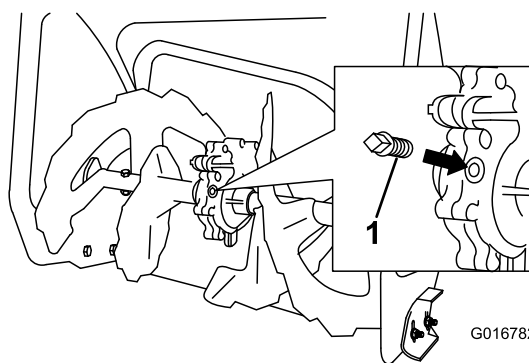
bakover. Hvis spiralbladet roterer, løsne spennmutteren slik at spiralbladet ikke kobles til.

6. Hvis spiralblads-/viftehjulskabelen er riktig justert, men problemet vedvarer, ta kontakt med et autorisert serviceverksted.

Kontrollere oljenivået i spiralbladets girkasse

Serviceintervall: Årlig—Kontroller oljenivået i spiralbladets girkasse, og fyll på olje etter behov.

1. Sett maskinen på en jevn flate.
2. Rengjør området rundt rørpluggen (Figur 32).



Figur 32

G016782

g016782

1. Rørplugg

3. Ta rørpluggen ut av girkassen.
4. Kontroller oljenivået i girkassen. Oljen skal være fylt opp til 9,5 mm under fyllåpningen.
5. Hvis oljenivået er lavt, må du tilsette GL-5 eller GL-6 SAE 80-90 EP-girolje i girkassen til oljenivået er 9,5 mm under fyllåpningen.

Merk: Syntetisk olje må ikke benyttes.

6. Sett rørpluggen tilbake på plass i girkassen.

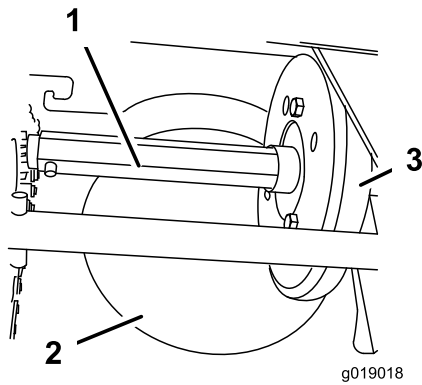
Smøre sekskantakselen

Serviceintervall: Årlig—Smør sekskantakselen.

Smør sekskantakselen lett inn med motorolje én gang i året (Figur 33).

Skifte drivremmene

Hvis spiralbladets/viftehjulets eller trekkdrevets drivrem er slitt, gjennomvåt av olje eller defekt på annen måte, må den skiftes ut av et autorisert serviceverksted.

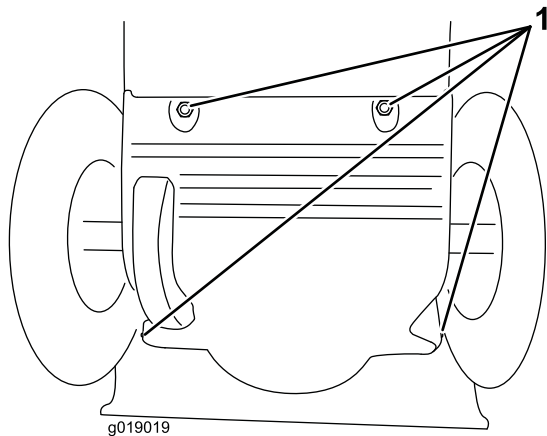


Figur 33

1. Sekskantaksel
2. Friksjonsremskive i stål
3. Gummi hjul

Viktig: Gummi hjulet og friksjonsremskiven i stål må ikke tilsøles med olje, fordi trekkdrivet ikke vil få tak (**Figur 33**).

1. Tøm drivstoffet ut av drivstofftanken.
2. Tipp maskinen forover på spiralbladhuset, og støtt den slik at den ikke kan falle.
3. Fjern bakdekslet (**Figur 34**).



Figur 34

1. Skruer
4. Sett hastighetsvelgerspaken i stilling R2.
5. Dypp fingeren din i bilolje og smør sekskantakselen **lett** inn.
6. Flytt hastighetsvelgerspaken i stilling 6.
7. Smør inn den andre enden av sekskantakselen.
8. Flytt hastighetsvelgerspaken frem og tilbake noen ganger.
9. Monter bakdekslet, og sett maskinen tilbake i driftstilling.

Lagring

Oppbevare snøfreseren

Viktig: Oppbevar maskinen, batteripakken og laderen kun i temperaturer som er innenfor riktig område. Se [Spesifikasjoner \(side 16\)](#).

Viktig: Hvis du skal oppbevare batteripakken i lavsesongen, må du lade den opp til to eller tre LED-indikatorer lyser grønt på batteriet. Ikke oppbevar et fulladet eller helt utladet batteri. Når du vil bruke maskinen igjen, lader du batteripakken til den venstre indikatorlampen på laderen blir grønn eller alle fire LED-indikatorene på batteriet blir grønne.

- Koble produktet fra strømforsyningen (dvs. fjern pluggen fra strømforsyningen eller batteripakken) fjern nøkkelen og kontroller de for skade etter bruk.
- Fjern alle fremmedlegemer fra produktet.
- Ikke oppbevar verktøyet med batteripakken montert.
- Oppbevar maskinen, batteripakken, nøkkelen og batteriladeren utilgjengelig for barn når de ikke er i bruk.
- Hold maskinen, batteripakken, nøkkelen og batteriladeren borte fra korroderende midler som hagekjemikalier og avisingssalter.
- For å redusere risikoen for alvorlig personskade må du ikke oppbevare batteripakken utendørs eller i kjøretøy.
- Lakker avskallede overflater med lakk som er tilgjengelig fra et autorisert serviceverksted. Puss området før lakkering og bruk et rustforhindrende middel for å forhindre at metalleder ruster.
- Stram alle løse skruer, bolter og låsemuttere. Reparer eller skift ut ødelagte deler.
- Oppbevar maskinen, batteripakken, nøkkelen og batteriladeren i et lukket rent og tørt område.

Klargjøre batteripakken for resirkulering

Viktig: Når du fjerner batteripakken, dekk polene på batteripakken med kraftig teip. Ikke forsøk å ødelegge eller demontere batteripakken eller fjerne noen av komponentene.

Ta kontakt med lokale myndigheter eller en autorisert Toro-forhandler hvis du vil ha mer informasjon om hvordan du kan resirkulere batteriet på en forsvarlig måte.

Feilsøking

Problem	Mulig årsak	Løsning
Maskinen går ikke eller går ikke uten avbrudd.	<ol style="list-style-type: none"> 1. Motorens tidsavbrudd for avstenging er nådd fordi spiralbladet ikke ble koblet til i en lengre periode. 2. Nøkkelen ble vridd fra AV-stillingen til PA-stillingen. 3. Batteripakken har lav lading. 4. Batteripakken sitter ikke skikkelig på plass. 5. Batteripakken er over eller under det passende temperaturområdet. 6. Batteripakken har overskredet grensene for høye ampere. 7. Det er fuktighet på ledningene til batteripakken. 8. Batteripakken er skadet. 9. Det er et annet elektrisk problem med maskinen. 	<ol style="list-style-type: none"> 1. Ikke noe problem. Start maskinen på nytt. Maskinen piper for å indikere at motorens tidsavbrudd for avstenging er nådd. 2. Vri nøkkelen saktere og sørg for at den stopper kort i midten, i TILBEHØR-stillingen 3. Lad batteripakken. 4. Påse at batteripakken er satt helt inn i batterirommet. 5. Flytt batteripakken til et sted der det er tørt, og temperaturen er mellom 5 °C og 40 °C. 6. Slipp ut utløseren, og trykk så inn utløserbryteren. 7. La batteripakken tørke eller tørk den. 8. Bytt ut batteripakken. 9. Kontakt et autorisert forhandlerverksted.
Maskinen oppnår ikke full effekt.	<ol style="list-style-type: none"> 1. Batteripakkens ladekapasitet er for lav. 2. Luftventilene er blokkert. 	<ol style="list-style-type: none"> 1. Ta ut batteripakken fra maskinen og lad opp batteripakken fullstendig. 2. Rengjør luftventilene.
Maskinen produserer en pipelyd.	<ol style="list-style-type: none"> 1. Motorens tidsavbrudd for avstenging er nådd fordi spiralbladet ikke ble koblet til i en lengre periode. 2. Batteripakken har lav lading. 3. Maskinen er overbelastet. 4. Det er et annet elektrisk problem med maskinen. 	<ol style="list-style-type: none"> 1. Ikke noe problem. Start maskinen på nytt. Maskinen piper for å indikere at motorens tidsavbrudd for avstenging er nådd. 2. Lad batteripakken. 3. Gå saktere når du rydder snø eller bryter opp en stor haug med snø før du fjerner den. 4. Prøv andre handlinger for feilsøking. Hvis du fortsatt hører alarmen, må du ta kontakt med et autorisert forhandlerverksted.
Maskinen kjører, men maskinen rydder snøen dårlig eller ikke i det hele tatt.	<ol style="list-style-type: none"> 1. Maskinen går for raskt til å rydde snøen. 2. Du prøver å rydde for mye snø per skårgang. 3. Du prøver å rydde ekstremt tung eller våt snø. 4. Utløpssjakten er tilstoppet. 5. Spiralbladets/viftehjulets drivrem er løs eller av rullen. 6. Spiralbladets/viftehjulets drivrem er slitt eller ødelagt. 	<ol style="list-style-type: none"> 1. Skift til et lavere gir på maskinen. 2. Rydd mindre snø per skårgang. 3. Ikke overbelast maskinen med ekstremt tung eller våt snø. 4. Renske utløpssjakten. 5. Installer og/eller juster spiralbladets/viftehjulets drivrem, se www.Toro.com for serviceinformasjon eller ta maskinen med til et autorisert serviceverksted. 6. Skift ut spiralbladets/viftehjulets drivrem, se www.Toro.com for serviceinformasjon eller ta maskinen med til et autorisert serviceverksted.
Utløpssjakten kan verken beveges eller låses i stilling.	<ol style="list-style-type: none"> 1. Utløpssjaktens låsekabel er ikke korrekt justert. 	<ol style="list-style-type: none"> 1. Juster utløpssjaktens låsekabel.

Problem	Mulig årsak	Løsning
Maskinen rydder ikke bakken godt nok for snø.	<ol style="list-style-type: none"> 1. Støtteplatene og/eller skrapen er ikke riktig justert. 2. Trykket i dekkene er ikke likt. 	<ol style="list-style-type: none"> 1. Juster støtteplatene og/eller skrapen. 2. Kontroller og juster trykket i ett eller begge dekkene.
Batteripakken lades raskt ut.	<ol style="list-style-type: none"> 1. Batteripakken er over eller under det passende temperaturområdet. 2. Maskinen er overbelastet. 	<ol style="list-style-type: none"> 1. Flytt batteripakken til et sted der det er tørt, og temperaturen er mellom 5 °C og 40 °C. 2. Bruk mindre kraft til å skyve maskinen.
Batteriladeren fungerer ikke.	<ol style="list-style-type: none"> 1. Batteriladeren er over eller under det passende temperaturområdet. 2. Uttaket som batteriladeren er koblet til, har ikke strøm. 	<ol style="list-style-type: none"> 1. Koble fra batteriladeren og flytt den til et sted der det er tørt og temperaturen er mellom 5 °C og 40 °C. 2. Kontakt din autoriserte elektriker for å reparere strømuttaket.
LED-indikatorlampen på batteriladeren lyser rødt.	<ol style="list-style-type: none"> 1. Batteriladeren og/eller batteripakken er over eller under det passende temperaturområdet. 	<ol style="list-style-type: none"> 1. Koble fra batteriladeren, og flytt batteriladeren og batteripakken til et sted der det er tørt og temperaturen er mellom 5 °C og 40 °C.
LED-indikatorlampen på batteriladeren blinker rødt.	<ol style="list-style-type: none"> 1. Det er en feil i kommunikasjonen mellom batteripakken og laderen. 2. Batteripakken er svak. 	<ol style="list-style-type: none"> 1. Fjern batteripakken fra batteriladeren, koble batteriladeren fra strømuttaket, og vent i 10 sekunder. Koble batteriladeren til strømuttaket igjen, og plasser batteripakken på batteriladeren. Hvis LED-indikatorlampen på batteriladeren fremdeles blinker rødt, gjentar du denne prosedyren. Hvis LED-indikatorlampen på batteriladeren fremdeles blinker rødt etter to forsøk, skal batteripakken kasseres ved et resirkuleringsanlegg for batterier. 2. Ta kontakt med et autorisert serviceverksted hvis batteriet er under garanti, eller kast batteripakken ved et resirkuleringsanlegg for batterier.

Notat:

Personvernerklæring for EØS/Storbritannia

Toro bruker personopplysningene dine

Toro Company («Toro») respekterer ditt personvern. Når du kjøpe våre produkter, vi kan samle bestemte personopplysninger om deg, enten direkte fra deg eller via den lokale Toro-avdelingen eller -forhandleren. Toro bruker denne informasjonen for å innfri kontraktsfestede forpliktelser – slik som å registrere garantien din, behandle garantikravet ditt eller kontakte deg i tilfelle en produkttilbakekalling – og til legitime forretningsformål – slik som å måle kundens tilfredshet, forbedre produktene våre og utstyre deg med produktinformasjon som kan være av interesse. Toro kan dele din informasjon med våre datterselskaper, forhandlere eller andre forretningspartnere i forbindelse med disse aktivitetene. Vi kan også oppgi personopplysninger når dette kreves under loven eller i forbindelse med salg, kjøp eller sammenslåing av en virksomhet. Vi vil ikke selge personopplysningene dine til andre selskaper for markedsføringsformål.

Bevaring av personopplysninger

Toro vil bevare dine personopplysninger så lenge som det er relevant for de ovennevnte formålene og i samsvar med lovfestede krav. Hvis du vil ha mer informasjon om gjeldende bevaringsperioder, kan du kontakte legal@toro.com.

Toros forpliktelse til sikkerhet

Personopplysningene dine kan behandles i USA eller et annet land som kan ha mindre strenge personvernlover enn landet du er bosatt i. Når vi overfører opplysningene dine utenfor landet du er bosatt i, vil vi iverksette lovfestede, påbudte tiltak for å sikre at det er på plass skikkelige vern som beskytter opplysningene dine og sikrer at de behandles sikkert.

Tilgang og korrigering

Du kan ha retten til å korrigere eller gjennomgå personopplysningene dine eller motsette deg eller begrense behandlingen av opplysningene dine. For å gjøre dette må du kontakte oss på e-post på legal@toro.com. Hvis du har bekymringer om hvordan Toro har behandlet personopplysningene dine, oppfordrer vi deg til å ta dette opp direkte med oss. Vær oppmerksom på at bosatte i Europa har retten til å klage til det lokale datatilsynet.



Count on it.