



# 电源线束套件

Groundsmaster® 3200 或 3300 系列主机

型号 140-1559

安装说明

## 安装

# 1

### 准备机器

不需要零件

### 程序

1. 将机器停在水平地面上。
2. 接合驻车刹车。
3. 放低附件。
4. 关闭发动机并拔下钥匙。

# 2

### 断开电池的连接

不需要零件

### 取下电池接线

#### 警告

电池端子或金属工具可能会与金属部件发生短路并产生火花。

- 拆下或安装电池时，切勿让电池端子接触到机器的任何金属部件。
- 切勿让金属工具短接电池端子和机器的金属部件。

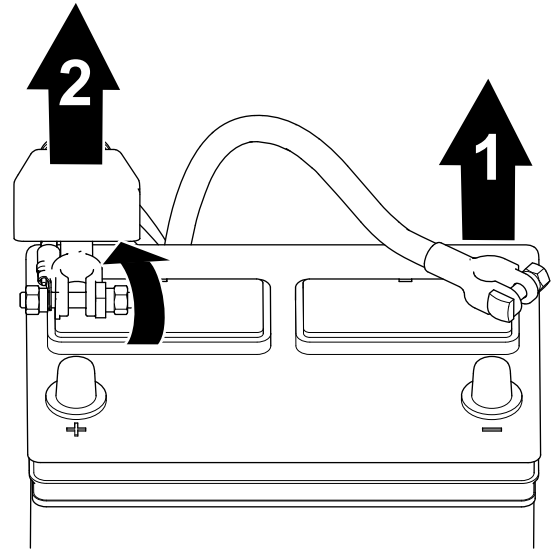
#### 警告

电火花可引发电池气体爆炸，从而造成人身伤害。

电池接线不准确会损坏机器，而且接线之间会产生火花。

- 应始终先断开负极（黑色）电池线，然后才能断开正极（红色）接线。
- 应始终先连接正极（红色）电池线，然后才能连接负极（黑色）接线。

1. 从电池电极上断开负极电池接线（图 1）。



e252591

图 1

1. 负极电池接线
  2. 正极电池接线
2. 提起绝缘体，并从电池电极上断开正极电池接线（图 1）。



# 3

## 布置电源线束

此程序中需要的物件：

1	电源线束
6	扎带
1	继电器
1	保险丝 (10A)

### 程序

**重要事项：** 将线束远离任何炽热、尖锐或活动的部件；必要时用扎带将其固定。

1. 松开门锁并打开机罩。

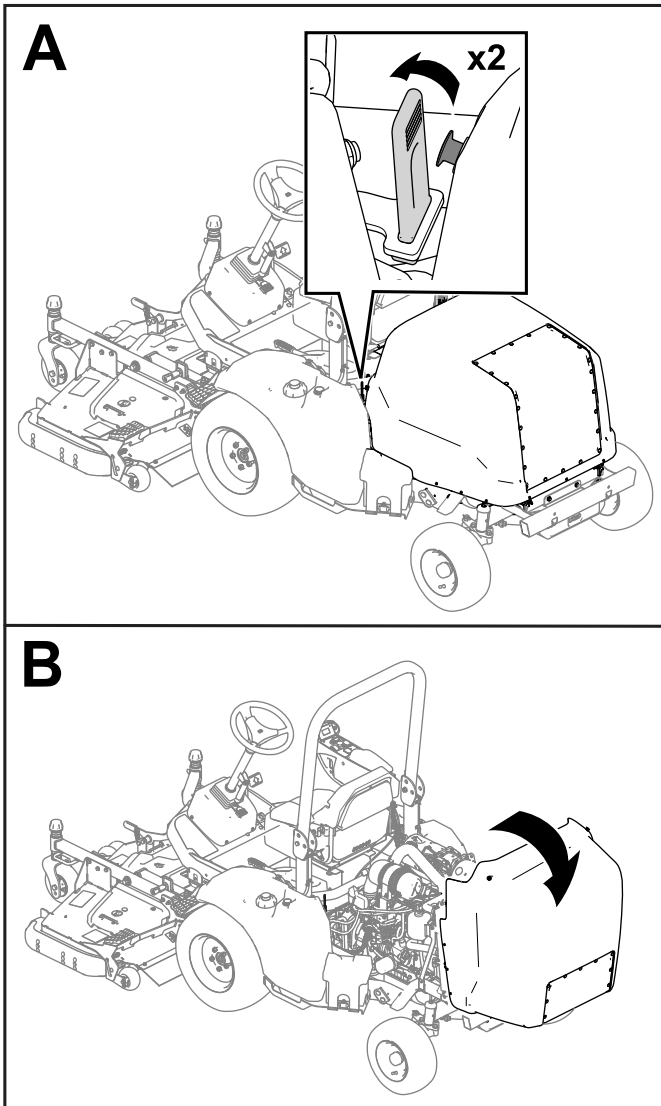
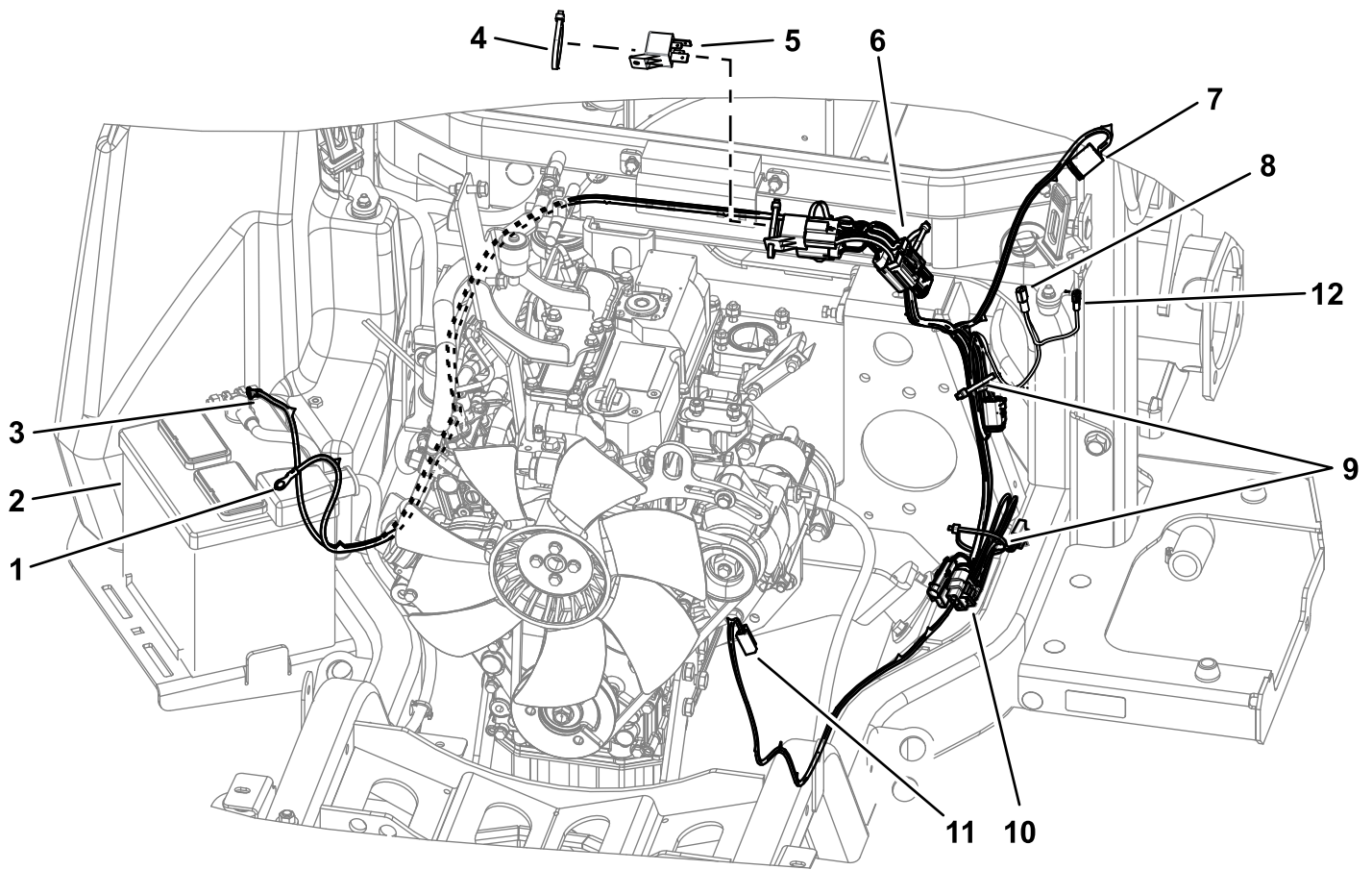


图 2

g285428

2. 将继电器安装到线束 (图 3)。
3. 将电池的 2 个环形端子环绕发动机布置 (图 3)



g398735

**图 3**

- |                |        |                 |             |
|----------------|--------|-----------------|-------------|
| 1. 正极 (+) 电池接线 | 4. 扎带  | 7. 可选控制连接       | 10. 附件电源连接  |
| 2. 电池          | 5. 继电器 | 8. 主线束连接        | 11. 可选清洗液连接 |
| 3. 负极 (-) 电池接线 | 6. 保险丝 | 9. 使用扎带固定多余的电线。 | 12. 辅助电源连接器 |

4. 如 [图 3](#) 所示，将线束放置到连接器位置。
5. 如 [图 3](#) 所示，用扎带将线束固定至机器。

6. 旋转门锁并卸下扶手上的侧盖（图 4）。

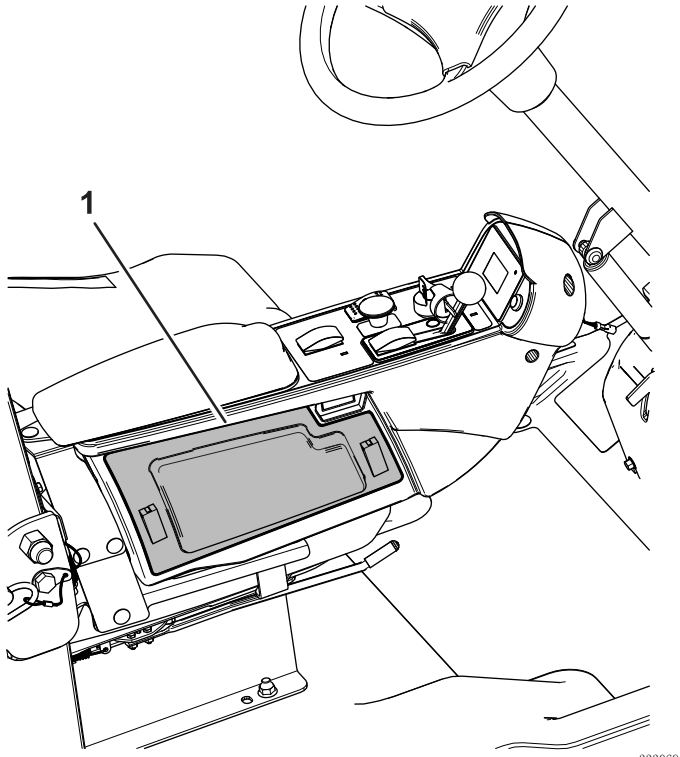


图 4

g333069

1. 盖子

7. 将 10A 保险丝装入保险丝盒，如图 5 所示。

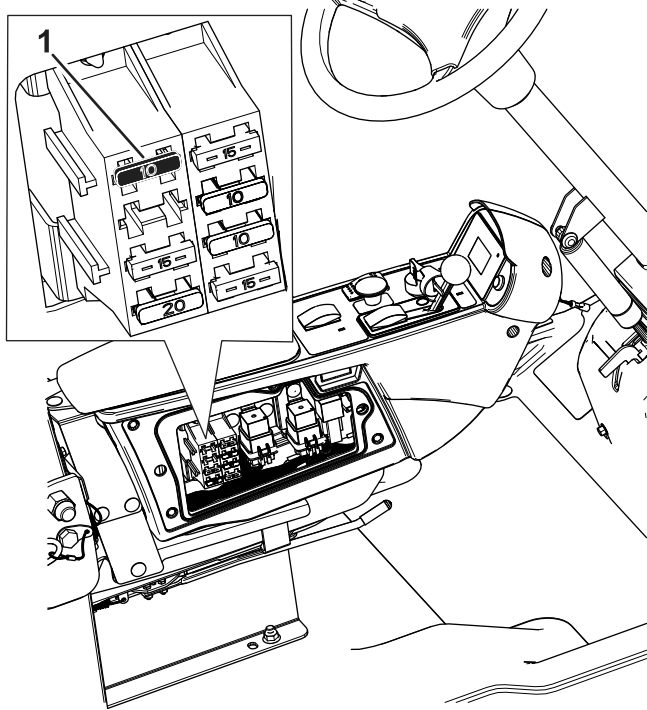


图 5

g333070

1. 安装 10A 保险丝

8. 安装盖板，并用门锁固定。

# 4

## 连接电池

不需要零件

### 程序

#### 警告

电火花可引发电池气体爆炸，从而造成人身伤害。

电池接线不准确会损坏机器，而且接线之间会产生火花。

- 应始终先断开负极（黑色）电池线，然后才能断开正极（红色）接线。
- 应始终先连接正极（红色）电池线，然后才能连接负极（黑色）接线。

1. 将正极接线连接到电池，拧紧电池夹螺母（图 6）。

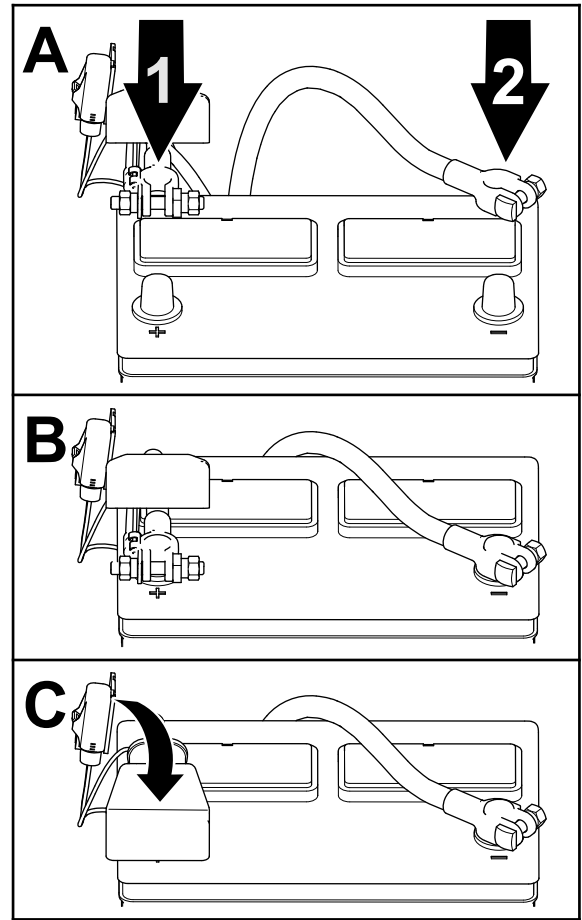


图 6

g252786

1. 正极电池接线

2. 负极电池接线

2. 将负极接线连接到电池，拧紧电池夹螺母（图 6）。

3. 将绝缘盖安装到正极电池端子（图 6）。