



Count on it.

Käyttöopas

TimeCutter® MX 4275T- ja MX 5075T -ajoleikkurit

Mallinro: 74691—Sarjanro: 400000000 tai suurempi

Mallinro: 74695—Sarjanro: 400000000 tai suurempi



Tämä tuote on asiaankuuluvien eurooppalaisten direktiivien mukainen. Lisätietoja on erillisessä tuote-kohtaisessa vaatimustenmukaisuusvakuutuksessa.

Brutto- tai nettovääntö: Moottorin valmistaja on mitannut tämän moottorin brutto- tai nettoväännön laboratoriossa SAE J1940:n tai J2723:n mukaisesti. Tämän luokan leikkurin moottorin todellinen vääntö on huomattavasti alhaisempi, koska se on säädetty turvallisuuteen, päästöihin ja käyttöön liittyvien vaatimusten mukaisesti. Tutustu koneen mukana toimitettuihin moottorin valmistajan tietoihin.

Osoitteessa www.Toro.com on lisätietoja malleista.

Mukana toimitettavassa moottorin käyttöoppaassa on Yhdysvaltojen ympäristönsuojeluelimeen EPA:han (Environmental Protection Agency) ja Kalifornian päästöjärjestelmien päästöjen valvontasääntöihin sekä kunnossapitoon ja takuuseen liittyviä tietoja. Käyttöoppaita voi tilata moottorin valmistajalta.

Johdanto

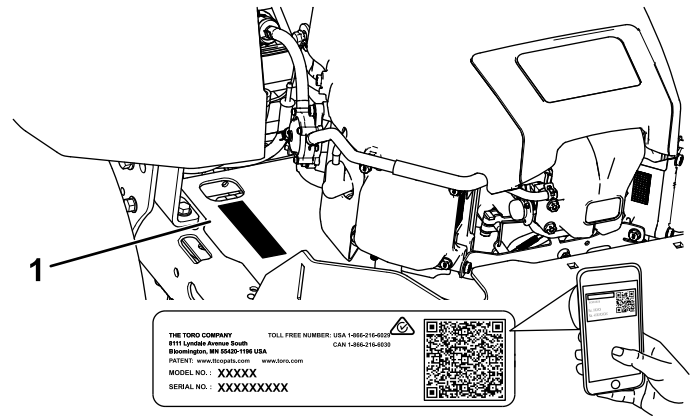
Tämä ajettava vaakatasoleikkuri on tarkoitettu kotikäyttöön asuinalueille. Se on tarkoitettu pääasiassa viheralueiden ruohonleikkuuseen. Tuotteen käyttäminen muuhun kuin sen aiottuun käyttötarkoitukseen voi olla vaarallista käyttäjälle ja sivullisille.

Lue nämä tiedot huolellisesti, jotta oppisit käyttämään ja huoltamaan laitetta asianmukaisesti sekä välttämään tapaturmia ja tuotevaurioita. Olet itse vastuussa tuotteen asianmukaisesta ja turvallisesta käytöstä.

Käy osoitteessa www.Toro.com, jos tarvitset tuoteturvallisuuteen ja käyttökoulutukseen liittyviä materiaaleja, tietoja lisävarusteista tai lähimmästä jälleenmyyjästä tai haluat rekisteröidä tuotteesi.

Aina kun tarvitset huoltoa, alkuperäisiä Toro-varaosia tai lisätietoja, ota yhteys valtuutettuun huoltoliikkeeseen tai Toron asiakaspalveluun. Ota tällöin tuotteen malli- ja sarjanumerot valmiiksi esiin. **Kuva 1** näyttää laitteen malli ja sarjanumeron sijainnin. Kirjoita numerot annettuun tilaan.

Tärkeää: Skannaamalla sarjanumerokilvessä (jos varusteena) olevan QR-koodin mobiililaitteella saat tuotetietoja sekä takuu- ja varaosatieitoja.



g297763

Kuva 1
Istuimen alla

1. Malli- ja sarjanumeron sijainti

Kirjoita tuotteen malli- ja sarjanumerot alla olevaan tilaan:

Mallinro: _____
Sarjanro: _____

Tässä käyttöoppaassa käytetään kahta termiä tietojen korostamiseksi. **Tärkeää** kiinnittää huomiota mekaanisiin erikoistietoihin ja **Huomautus** korostaa erityishuomion ansaitsevia yleistietoja.

Turvallisuusvaroituserkki (**Kuva 2**) näkyy sekä tässä käyttöoppaassa että koneessa. Se osoittaa tärkeitä turvallisuusilmoituksia, joiden ohjeita on noudatettava onnettomuuksien välttämiseksi. Tämän merkin yhteydessä näkyy sana **Hengenvaara**, **Vaara** tai **Varoitus**.

- **Hengenvaara:** ilmaisee välittömästi vaarallisen tilanteen, joka jatkuessaan **johtaa** kuolemaan tai vakavaan loukkaantumiseen.
- **Vaara:** ilmaisee mahdollisesti vaarallisen tilanteen, joka jatkuessaan **voi** johtaa kuolemaan tai vakavaan loukkaantumiseen.
- **Varoitus:** ilmaisee mahdollisesti vaarallisen tilanteen, joka jatkuessaan **saattaa** johtaa vähäiseen tai lievään loukkaantumiseen.



Kuva 2

sa-black

1. Varoitusmerkintä

Sisältö

Turvaohjeet	4
Yleinen turvallisuus.....	4
Kaltevuuskaavio	5
Turva- ja ohjetarrat	6
Laitteen yleiskatsaus	11
Ohjauslaitteet	12
Ennen käyttöä	13
Turvallisuus ennen käyttöä	13
Polttoaineen lisäys.....	14
Päivittäisen huollon suorittaminen	15
Uuden koneen sisäänajo	15
Turvajärjestelmän käyttö	15
Istuimen säätö	16
MyRide®-jousitusjärjestelmän säätö	16
Liikkeenohjausvipujen säätö.....	16
Muunto sivulle poistoon	17
Käytön aikana	19
Turvallisuus käytön aikana.....	19
Ruohonleikkurin teräkytkimen (voimanulosotto) käyttö.....	21
Kaasuvivun käyttö	22
Rikastimen käyttö	22
Moottorin käynnistys.....	22
Moottorin sammutus	23
Liikkeenohjausvipujen käyttö.....	23
Koneella ajo.....	23
Smart Speed™ -ohjausjärjestelmän käyttö	24
Sivuheiton käyttö	25
Leikkuukorkeuden säätö.....	25
Nurmisojarullien säätö	25
Käyttövihjeitä	26
Käytön jälkeen	27
Turvallisuus käytön jälkeen.....	27
Koneen puhdistus.....	27
Koneen työntäminen käsin	27
Koneen kuljetus	28
Kunnossapito	30
Turvallisuus huollon aikana.....	30
Kunnossapitotaulukko	31
Huoltoa edeltävät toimenpiteet	32
Leikkuupöydän verhon vapautus	32
Koneen nosto	32
Voitelu	33
Laakereiden rasvaus	33
Moottorin huolto	33
Moottorin turvallinen käyttö.....	33
Ilmanpuhdistimen huolto.....	33
Moottoriöljyn huolto	34
Sytytystulpan huolto	37
Puhallinkotelon puhdistus.....	38
Polttoainejärjestelmän huolto	38
Polttoaineputken suodattimen vaihto.....	38
Sähköjärjestelmän huolto	39
Sähköjärjestelmän turvallinen käyttö	39
Akun huolto	39

Sulakkeiden huolto	41
Vetojärjestelmän huolto	41
Rengaspaineen tarkistus	41
Sähköjarrun vapautus.....	41
Ohjaukskulman säätö.....	42
Hihnan huolto	43
Hihnojen tarkastus.....	43
Leikkurin hihnan vaihto	43
Leikkurin huolto	44
Terien turvallinen käyttö	44
Leikkuuterien huolto	44
Leikkuupöydän tasaus.....	47
Leikkuupöydän irrotus	50
Leikkuupöydän asennus.....	50
Suuntaimen vaihto.....	51
Puhdistus	52
Leikkuupöydän alapuolen pesu	52
Jätteiden hävitys.....	52
Varastointi	53
Turvallisuus varastoinnin aikana	53
Puhdistus ja varastointi.....	53
Akun varastointi.....	54
Vianetsintä	55
Kaaviot	57

Turvaohjeet

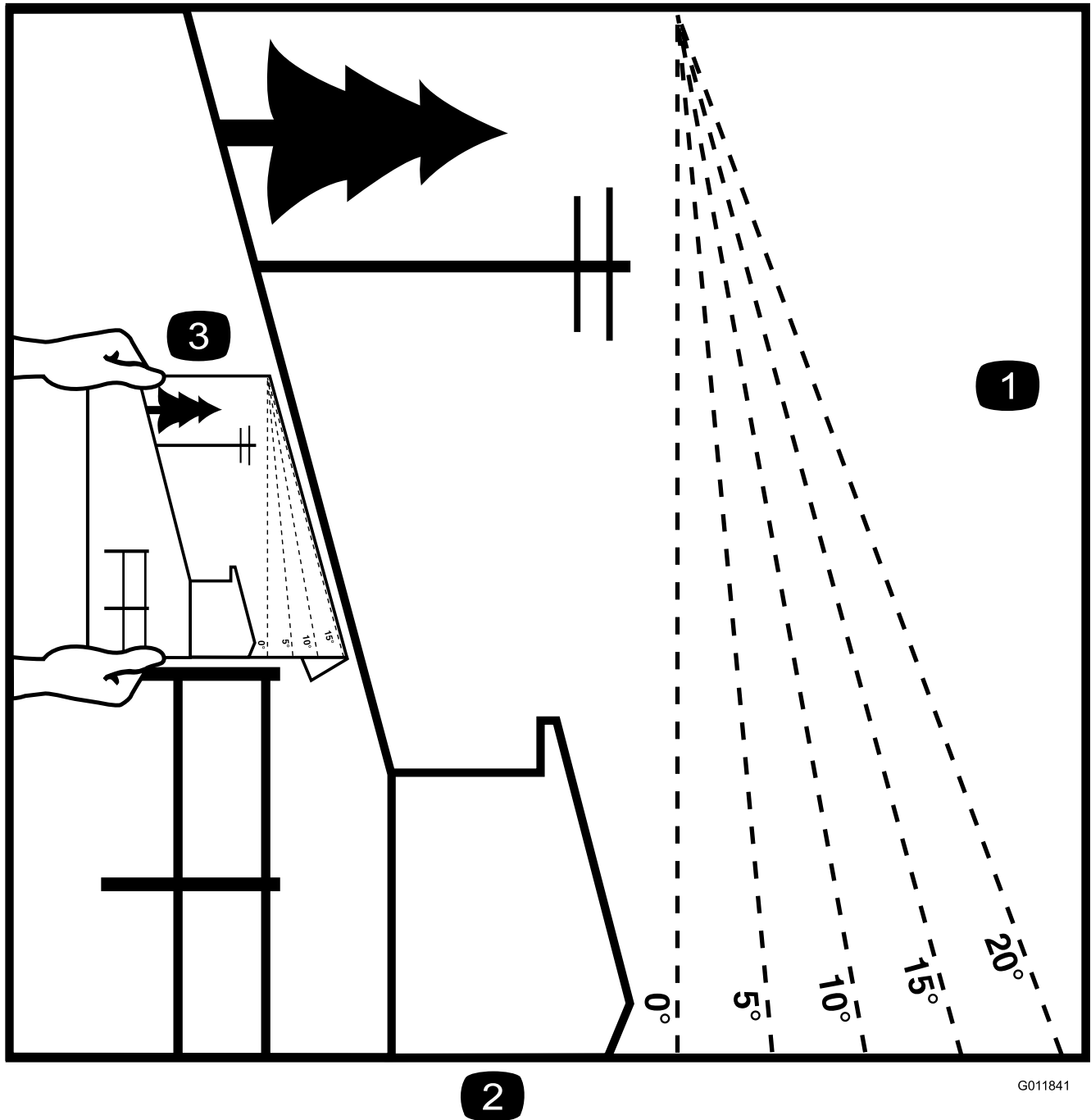
Tämä kone on suunniteltu standardin EN ISO 5395 mukaisesti.

Yleinen turvallisuus

Tämä tuote voi katkaista jalan tai käden sekä singota esineitä. Noudata aina kaikkia turvallisuusohjeita vakavan loukkaantumisen tai kuoleman välttämiseksi.

- Lue ja sisäistä tämän *käyttöoppaan* sisältö ennen moottorin käynnistämistä.
- Pidä sivulliset ja lapset loitolla.
- Älä anna lasten tai kouluttamattomien henkilöiden käyttää tai huoltaa konetta. Anna vain vastuullisten, koulutettujen, ohjeisiin perehtyneiden ja fyysisesti konetta käyttämään kykenevien henkilöiden käyttää tai huoltaa konetta.
- Älä käytä konetta äkkijyrkkien kohtien, ojiin, vallien, vesiesteiden tai muiden vaarakohtien lähellä. Älä aja koneella rinteillä, joiden kaltevuus on yli 15 astetta.
- Älä laita käsiä tai jalkoja koneen liikkuvien osien lähelle.
- Älä käytä konetta ilman paikallaan olevia ja asianmukaisesti toimivia suojuksia, turvakytкимиä ja muita turvalaitteita.
- Sammuta moottori, irrota virta-avain ja odota, että kaikki liikkuvat osat ovat pysähtyneet, ennen kuin poistut käyttäjän paikalta. Anna koneen jäähtyä ennen huoltoa, säätämistä, tankkausta, puhdistusta tai varastointia.

Kaltevuuskaavio



2

G011841

g011841

Kuva 3

Tämä sivu voidaan kopioida henkilökohtaiseen käyttöön.

1. Konetta voidaan käyttää rinteissä, joiden enimmäiskaltevuus on **15 astetta**. Määritä rinteiden jyrkkyys kaltevuuskaavion avulla ennen koneen käyttöä. **Älä käytä konetta rinteillä, joiden kaltevuus on yli 15 astetta**. Taita arkki rinteiden kaltevuutta vastaavaa viivaa pitkin.
2. Kohdista tämä reuna pystysuoran pinnan kanssa (esim. puu, rakennus, aidanpylväs tai tanko).
3. Esimerkki rinteiden kaltevuuden vertaamisesta taitettuun reunaan

Turva- ja ohjetarrat



Turva- ja ohjetarrat on sijoitettu hyvin näkyville paikoille mahdollisten vaara-alueiden lähetyville. Korvaa vioittuneet tai kadonneet tarrat uusilla.

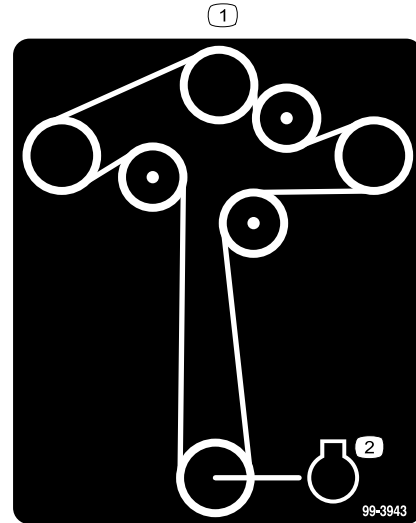


Akkusymbolit

Akussa on joitain tai kaikki näistä symboleista.

- | | |
|---|---|
| 1. Räjähdyksivaara | 6. Pidä sivulliset turvallisen matkan päässä akusta. |
| 2. Ei tulta, liekkejä eikä tupakointia | 7. Käytä silmäsuojaimia: räjähtävät kaasut voivat sokeuttaa ja aiheuttaa muita vammoja. |
| 3. Syövyttävien nesteiden / kemiallisten palovammojen vaara | 8. Akkuhappo voi sokeuttaa tai aiheuttaa vakavia syöpymiä. |
| 4. Käytä silmäsuojaimia. | 9. Huuhtelee silmät heti vedellä ja hankkiudu heti lääkärin hoitoon. |
| 5. Lue käyttöopas. | 10. Sisältää lyijyä, ei saa hävittää tavallisen jätteen mukana. |

Tarra 99-3943 on tarkoitettu vain malleille, joissa on 127 cm:n leikkuupöydät.

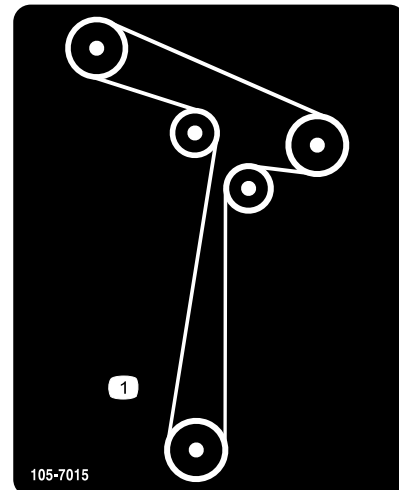


99-3943

decal99-3943

- Hihnan kulku
- Moottori

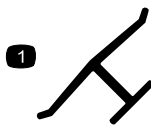
Tarra 105-7015 on tarkoitettu vain malleille, joissa on 107 cm:n leikkuupöydät.



105-7015

decal105-7015

- Hihnan kulku



Valmistajan merkki

decal0emmark

- Tämä merkki osoittaa, että terän on valmistanut alkuperäinen laitevalmistaja.

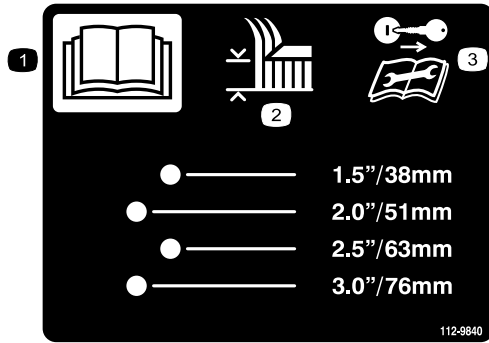


93-7009

decal93-7009

- Vaara: älä käytä ruohonleikkuria suuntain ylhäällä tai ilman suuntainta. Pidä suuntain paikallaan.
- Jalkojen ja käsien loukkaantumisvaara, leikkuuterä: pysy etäällä liikkuvista osista.

Tarra 112-9840 on tarkoitettu vain malleille, joissa on 127 cm:n leikkuupöydät.



112-9840

decal112-9840

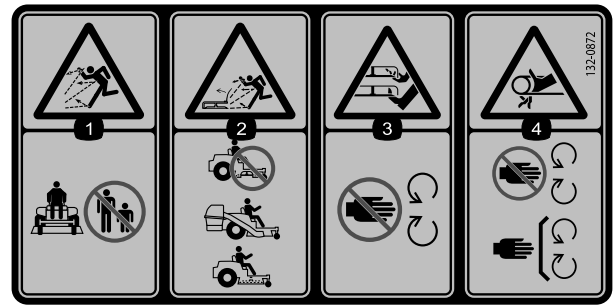
1. Lue käyttöopas.
2. Leikkuukorkeus
3. Irrota virta-avain ja lue ohjeet ennen korjaamista tai huoltamista.



121-2989

decal121-2989b

1. Ohitusvipuasento koneen työntämistä varten
2. Ohitusvipuasento koneen käyttöä varten

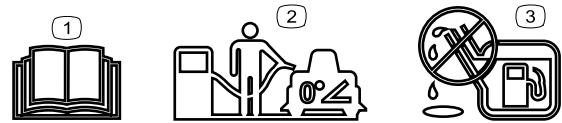


132-0872

decal132-0872

1. Esineiden sinkoutumisvaara. Älä päästä sivullisia laitteen lähelle.
2. Esineiden sinkoutumisvaara, nostettu suuntain: älä käytä konetta leikkuupöydän ollessa avoimena; käytä levitintä tai suuntainta.
3. Käsien ja jalkojen silpoutumisvaara: pidä kädet ja jalat etäällä liikkuvista osista.
4. Takertumisvaara: Pysy etäällä liikkuvista osista. Pidä kaikki suojukset ja suojalevyt paikoillaan.

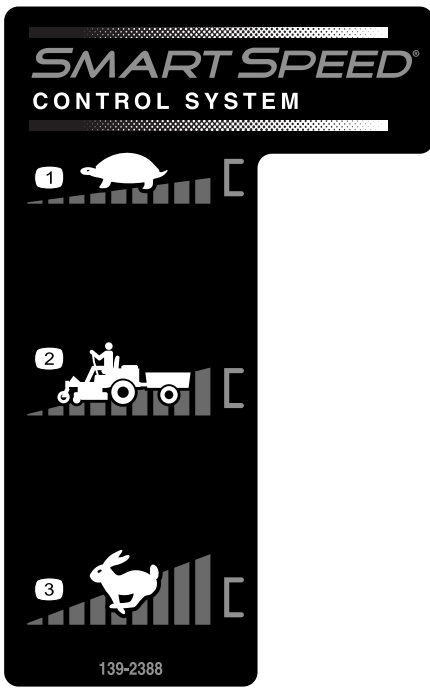
Tarra 138-6074 on kiinnitetty polttoainesäiliöön.



138-6074

decal138-2456

1. Lue käyttöopas.
2. Pysäköi kone tasaiselle alustalle polttoainesäiliötä täytettäessä.
3. Älä täytä polttoainesäiliötä liian täyteen.

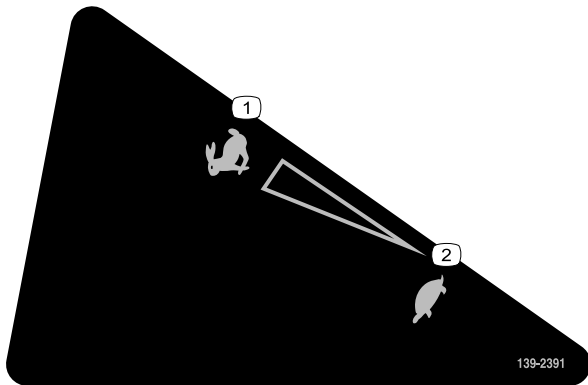


139-2388

decal139-2388

- | | |
|-------------|----------|
| 1. Hidas | 3. Nopea |
| 2. Kuljetus | |

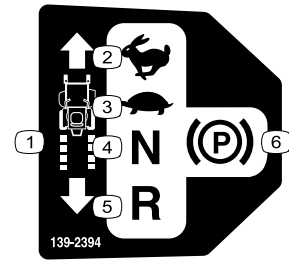
Tarra 139-2391 on tarkoitettu malleille, joissa ei ole tuntilaskuria.



139-2391

decal139-2391

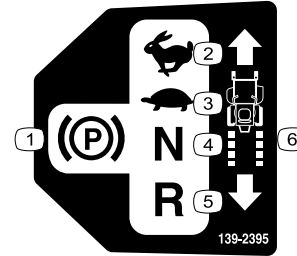
- | | |
|----------|----------|
| 1. Nopea | 2. Hidas |
|----------|----------|



139-2394

decal139-2394

- | | |
|------------------------|------------------|
| 1. Vetopyörän ohjaimet | 4. Vapaa |
| 2. Nopea | 5. Peruutus |
| 3. Hidas | 6. Seisontajarru |



139-2395

decal139-2395

- | | |
|------------------|------------------------|
| 1. Seisontajarru | 4. Vapaa |
| 2. Nopea | 5. Peruutus |
| 3. Hidas | 6. Vetopyörän ohjaimet |



139-2397

decal139-2397



140-2748

decal140-2748

⚠ WARNING: Cancer and Reproductive Harm - www.P65Warnings.ca.gov.
For more information, please visit www.ttcoCAProp65.com

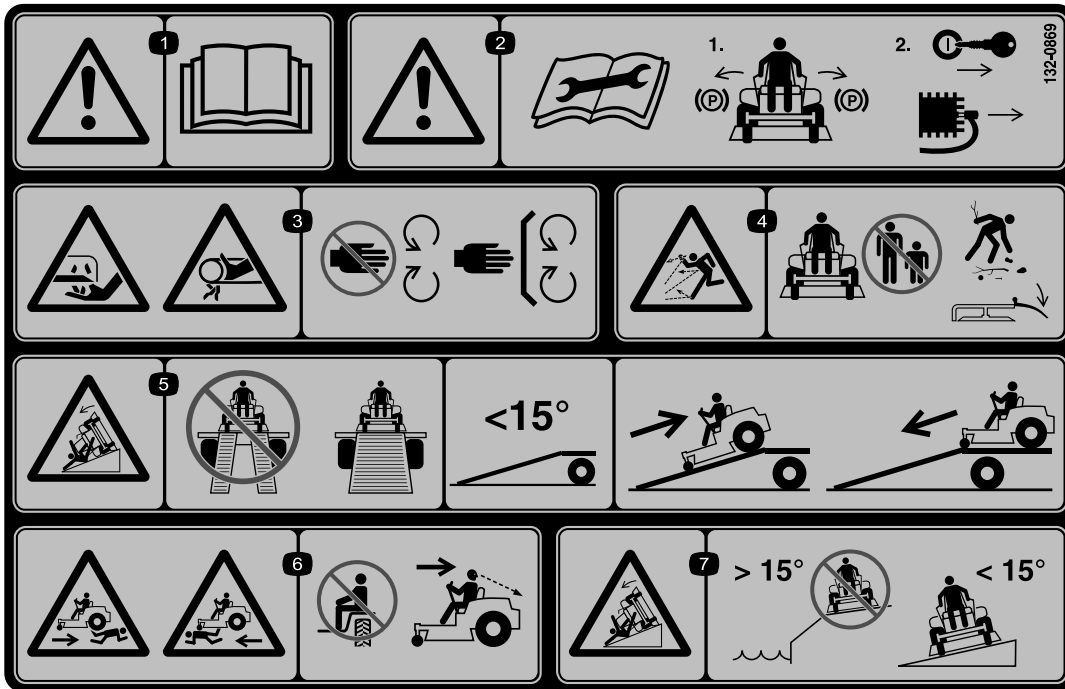
CALIFORNIA SPARK ARRESTER WARNING

Operation of this equipment may create sparks that can start fires around dry vegetation. A spark arrester may be required. The operator should contact local fire agencies for laws or regulations relating to fire prevention requirements.

142-5864

142-5864

decal142-5864



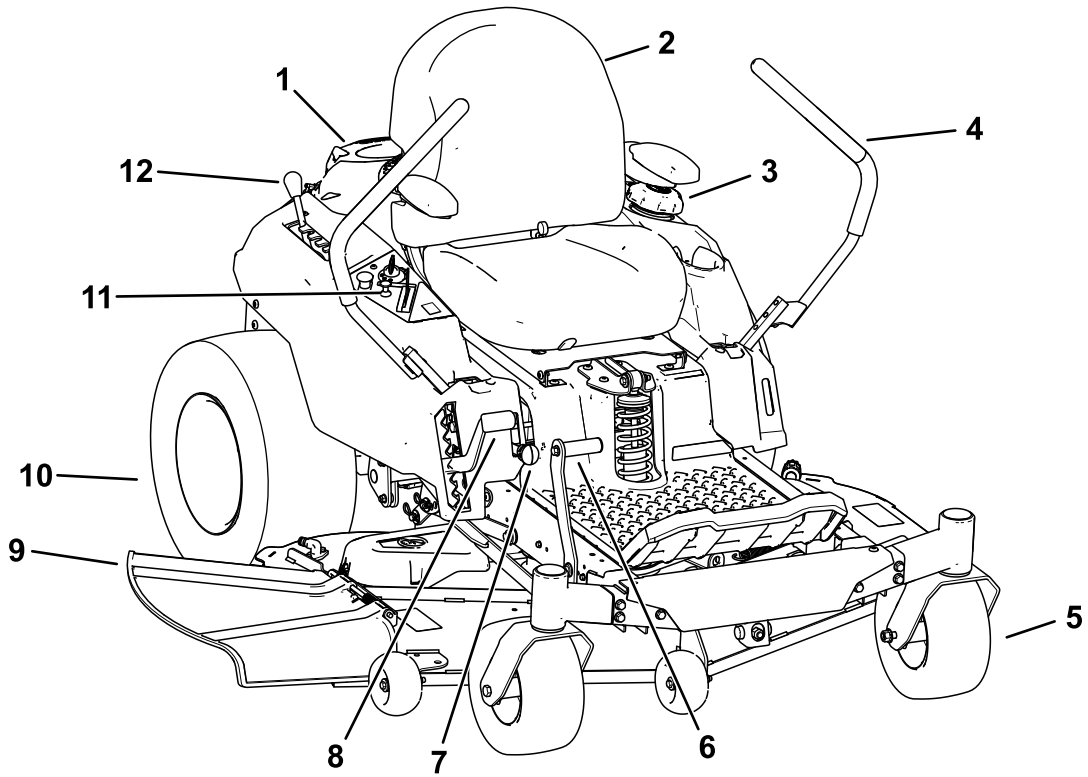
132-0869

decal132-0869

Huomaa: Tämä kone on teknisen standardin vakaustestin mukainen staattisten lateraalisten ja pituussuuntaisten testien osalta tarran osoittamalla suositellulla enimmäiskaltevuudella. Tutustu *käyttöoppaan* ohjeisiin koneen käytöstä rinteissä, tarkasta koneen käyttöolosuhteet ja määritä niiden perusteella, voidaanko konetta käyttää kyseisellä paikalla ja vallitsevissa olosuhteissa. Maaston muutokset voivat vaikuttaa koneen käyttöön rinteissä.

1. Vaara: lue *käyttöopas*.
2. Vaara: ennen kuin aloitat huoltotoimenpiteitä, lue *käyttöopas*, kytke seisontajarru ja irrota avain sekä sytytystulpan johto.
3. Käsien loukkaantumisvaara, leikkuuterä; käsien takertumisvaara, hihna: pysy etäällä liikkuvista osista ja pidä kaikki suojukset ja suojalevyt paikoillaan.
4. Esineiden sinkoutumisvaara: Pidä sivulliset loitolla. Kerää roskat ennen käyttöä. Pidä suuntainlevy paikallaan.
5. Putoamisvaara: Älä käytä kaksiosaista ramppia koneen lastaamiseen perävaunuun. Käytä vain yksiosaista ramppia, joka on riittävän leveä koneelle ja jonka kaltevuus on alle 15 astetta. Aja ramppia ylöspäin peruuttamalla ja alaspäin eteenpäin ajaen.
6. Ylijovaara: Älä kuljeta matkustajia. Katso taaksesi, kun leikkaat peruutusvaihteella.
7. Kaatumisvaara: älä käytä konetta lähellä pudotuksia tai yli 15 astetta jyrkillä rinteillä; käytä ainoastaan rinteillä, joiden kaltevuus on alle 15 astetta.

Laitteen yleiskatsaus



Kuva 4

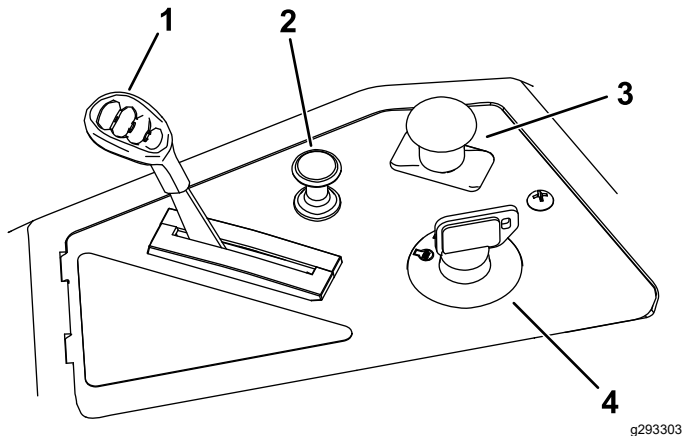
g367815

- | | | | |
|-----------------------------|--|-----------------------|-----------------------|
| 1. Moottori | 4. Liikkeenohjausvivut | 7. Smart Speed™ -vipu | 10. Takakäyttöpyörä |
| 2. Käyttäjän istuin | 5. Etukääntöpyörä | 8. Leikkuukorkeusvipu | 11. Ohjauspaneeli |
| 3. Polttoainesäiliön korkki | 6. Leikkuupöydän nostopoljin
(vain tietyissä malleissa) | 9. Suuntain | 12. MyRide™-säätövipu |

Ohjauslaitteet

Tutustu kaikkiin ohjauslaitteisiin, ennen kuin käynnistät moottorin ja käytät konetta.

Ohjauspaneeli



Kuva 5

- | | |
|--------------------|--------------------------------|
| 1. Kaasuvipu | 3. Teräkytkin (voimanulosotto) |
| 2. Rikastimen vipu | 4. Avainkytkin |

Avainkytkin

Moottori käynnistetään ja sammutetaan avainkytkimestä. Siinä on kolme asentoa: PYSÄYTYS, KÄYNNISSÄ ja KÄYNNISTYS (Kuva 5).

Kaasuvipu

Kaasuvivulla ohjataan moottorin kierrosnopeutta, ja siinä on portaaton säätö HIDAS-asennosta NOPEA-asentoon (Kuva 5).

Rikastimen vipu

Käynnistä kylmä moottori käyttämällä rikastimen vipua (Kuva 5).

Teräkytkin (voimanulosotto)

Teräkytkin, joka on merkitty voimanulosoton (PTO) kuvakkeella, kytkee ja vapauttaa voimansiirron leikkuuteriin (Kuva 5).

Liikkeenohjausvivut

Liikkeenohjausvivuilla konetta kuljetetaan eteen- ja taaksepäin sekä käännetään (Kuva 4).

Pysäköinti-asento

Ennen kuin poistut koneesta, kytke sähköjarru siirtämällä liikkeenohjausvivut keskeltä ulospäin PYSÄKÖINTI-asentoon (Kuva 24). Siirrä liikkeenohjausvivut aina PYSÄKÖINTI-asentoon, kun pysäytät koneen tai jätät sen ilman valvontaa.

MyRide®-säätövipu

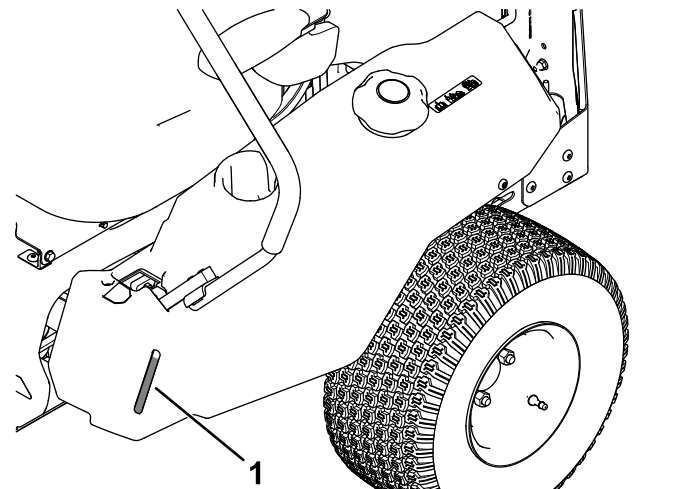
Voit säätää istuimen jousitusta MyRide®-säätövivulla (Kuva 4).

Smart Speed™ -ohjausjärjestelmän vipu

Smart Speed™ -ohjausjärjestelmän vipu sijaitsee kuljettajan istuimen alapuolella. Sen avulla kuljettaja voi valita jonkin kolmesta nopeusalueesta: viimeistely, hinaus tai leikkaus (Kuva 4).

Polttoaineen tarkistusikkuna

Koneen vasemmalla sivulla sijaitsevasta tarkistusikkunasta voidaan tarkistaa, onko polttoainesäiliössä polttoainetta (Kuva 6).



Kuva 6

1. Polttoaineen tarkistusikkuna

Leikkuukorkeusvipu

Leikkuukorkeusvivun avulla leikkuupöytää voidaan laskea ja nostaa istualtaan. Vivun siirtäminen ylös (itseä kohti) nostaa leikkuupöydän maasta ja vivun siirtäminen alas (poispäin) laskee leikkuupöydän maahan. Säädä leikkuukorkeutta vain koneen ollessa paikallaan (Kuva 4).

Leikkuupöydän nostopoljinjärjestelmä

Vain tietyissä malleissa

Leikkuupöydän nostopoljinjärjestelmän avulla käyttäjä voi laskea ja nostaa leikkuupöytää istualtaan. Polkimella leikkuupöytää voidaan nostaa hetkeksi esteiden väistämistä tai leikkuukorkeuden säädön helpottamista varten (Kuva 4).

Lisätarvikkeet/lisävarusteet

Koneeseen on saatavana valikoima Toron hyväksymiä lisälaitteita ja -varusteita, joiden avulla voidaan parantaa ja laajentaa sen ominaisuuksia. Ota yhteys valtuutettuun huoltoliikkeeseen tai valtuutettuun Toro-jälleenmyyjään tai siirry osoitteeseen www.Toro.com, jossa on luettelo hyväksytyistä lisälaitteista ja -varusteista.

Käytä vain aitoja Toro-varaosia ja -lisävarusteita, jotta kone toimisi parhaalla mahdollisella tavalla ja sen turvasertifiointi pysyisi voimassa. Muiden valmistajien varaosat ja lisävarusteet voivat osoittautua vaarallisiksi, ja niiden käyttö voi johtaa tuotteen takuun raukeamiseen.

Käyttö

Huomaa: Koneen vasen ja oikea puoli määritellään normaalista käyttöasennosta käsin.

Ennen käyttöä

Turvallisuus ennen käyttöä

Yleinen turvallisuus

- Älä anna lasten tai kouluttamattomien henkilöiden käyttää tai huoltaa konetta. Paikalliset säännökset saattavat asettaa rajoituksia käyttäjän iälle. Omistaja vastaa käyttäjien ja mekaanikkojen koulutuksesta.
- Tarkasta koneen käyttöalue ja poista siltä kaikki esineet, jotka voivat haitata koneen käyttöä tai joita kone voi singota.
- Tutustu laitteen turvallisen käytön ohjeisiin, ohjauslaitteisiin ja turvamerkintöihin.
- Tarkista, että käyttäjän pitokytkimet, turvakytkimet ja suojukset ovat paikoillaan ja toimivat oikein. Älä käytä konetta, mikäli ne eivät toimi kunnolla.
- Sammuta moottori, irrota virta-avain ja odota, että kaikki liikkuvat osat ovat pysähtyneet, ennen kuin poistut käyttäjän paikalta. Anna koneen jäähtyä ennen huoltoa, säätämistä, tankkausta, puhdistusta tai varastointia.
- Tarkista ennen leikkaamista, että koneen leikkuukokoonpanot toimivat oikein.
- Tutki maasto, jotta voit arvioida, mitä tarvikkeita sekä lisälaitteita ja -varusteita koneen turvallinen käyttö edellyttää.
- Pukeudu asianmukaisesti. Käytä silmäsuojaimia, pitkiä housuja, tukevia liukastumisen estäviä kenkiä ja kuulosuojaimia. Sido pitkät hiukset. Älä käytä löysiä vaatteita tai riippuvia koruja.
- Älä kuljeta koneessa matkustajia.
- Pidä sivulliset ja lemmikit poissa koneen luota käytön aikana. Sammuta kone ja lisälaitteet, jos työskentelyalueelle tulee ihmisiä.
- Älä aja koneella, elleivät kaikki suojukset ja turvalaitteet, kuten suuntaimet ja koko ruohonkerääjä, ole paikoillaan ja toimi oikein. Vaihda kuluneet tai vahingoittuneet osat tarvittaessa.

Polttoaineturvallisuus

- Polttoaine on hyvin tulenarkaa ja räjähdysherkkää. Polttoaineen aiheuttama tulipalo tai räjähdys voi aiheuttaa palovammoja ja omaisuusvahinkoja.

- Siirrä kone alas kuljetusajoneuvosta tai perävaunusta ja tankkaa se maassa etäällä kaikista ajoneuvoista. Muutoin staattinen purkaus voi sytyttää polttoaineen. Jos tämä ei ole mahdollista, aseta kannettava polttoaineastia maahan etäällä ajoneuvoista ja täytä se. Tankkaa kone sitten mieluummin polttoaineastiasta kuin polttoaineen jakelupistoolilla.
- Täytä polttoainesäiliö ulkona avoimessa tilassa tasaisella alustalla, kun moottori on jäähtynyt. Pyyhi läikkynyt polttoaine pois.
- Älä käsittele polttoainetta tupakoidessasi tai avotulen tai kipinöiden lähellä.
- Älä irrota polttoainesäiliön korkkia tai lisää polttoainetta säiliöön moottorin ollessa käynnissä tai kuuma.
- Jos polttoainetta läikkyy, älä yritä käynnistä moottoria. Vältä luomasta kipinälähteitä, ennen kuin polttoainehöyryt ovat hälvenneet.
- Polttoainetta tulee säilyttää hyväksytyssä polttoaineastiassa, joka tulee pitää poissa lasten ulottuvilta.
- Polttoaine on haitallista tai tappavaa nieltynä. Pitkäaikainen altistuminen höyryille voi aiheuttaa vakavan tapaturman ja sairauksia.
 - Vältä höyryjen hengittämistä.
 - Pidä kasvat ja kädet etäällä jakelupistoolista ja polttoainesäiliöstä.
 - Älä päästä polttoainetta silmiin tai iholle.
- Älä säilytä konetta tai polttoainesäiliötä tilassa, jossa on avotuli, kipinöitä tai varmistusliekki (esimerkiksi vedenlämmitin tai muu vastaava laite).
- Käytä laitetta vain, kun pakokaasujärjestelmä on kokonaisuudessaan paikallaan ja toimii oikein.
- Pidä pistoolia polttoainesäiliön reunaa tai astian aukkoa vasten koko tankkaamisen ajan. Älä käytä polttoainepistoolin aukilukituskytkintä.
- Jos polttoainetta on roiskunut vaatteille, vaihda vaatteet välittömästi.
- Älä täytä polttoainesäiliötä liian täyteen. Aseta polttoainesäiliön korkki paikalleen ja kiristä se huolellisesti.
- Vähennä tulipalon vaaraa poistamalla ruoho ja roskat leikkuuyksiköstä, äänenvaimentimesta, käyttöyksiköistä, ruohonkerääjästä ja moottoritilasta. Puhdista öljy- ja polttoaineroiskeet.

Polttoaineen lisäys

Suosittelut polttoaine

Tyyppi	Lyijytön bensiini
Vähimmäisoktaaniluku	87 (USA) tai 91 (tutkimusoktaani [RON]; Yhdysvaltojen ulkopuolella)
Etanoli	Enintään 10 % tilavuudesta
Metanoli	–
MTBE (metyylitertiääributyylieetteri)	Alle 15 % tilavuudesta
Öljy	Älä lisää polttoaineeseen

Käytä vain puhdasta ja uutta, korkeintaan 30 päivää vanhaa polttoainetta, joka on peräisin luotettavalta toimittajalta.

Stabilointi-/lisäaineen käyttö

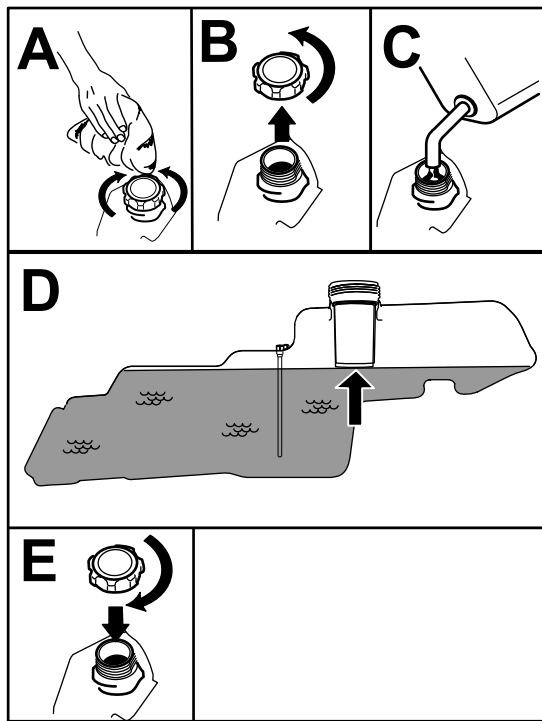
Käytä koneessa polttoaineen stabilointi-/lisäainetta, jotta polttoaine säilyy pidempään, kun sitä käytetään stabilointiaineen valmistajan ohjeiden mukaisesti.

Tärkeää: Älä käytä metanolia tai etanolia sisältäviä lisäaineita.

Lisää uuteen polttoaineeseen stabilointi-/lisäainetta stabilointiaineen valmistajan ohjeiden mukaisella annostuksella.

Polttoainesäiliön täyttö

1. Pysäköi kone tasaiselle alustalle.
2. Siirrä liikkeenohjausvivut ulospäin PYSÄKÖINTI-asentoon.
3. Sammuta moottori ja irrota virta-avain.
4. Puhdista polttoainesäiliön korkin ympäristö.
5. Täytä polttoainesäiliö täyttöaukon kaulan alaosaan asti ([Kuva 7](#)). Polttoainesäiliötä ei saa täyttää aivan täyteen.



Kuva 7

g293796

Tietoa turvajärjestelmästä

Turvajärjestelmä huolehtii siitä, että moottori käynnistyy vain, kun:

- teräkytkin (voimanulosotto) on vapautettu
- Liikkeenohjausvivut ovat PYSÄKÖINTI-asennossa.

Lisäksi turvajärjestelmä sammuttaa moottorin, jos liikkeenohjausvivut eivät ole PYSÄKÖINTI-asennossa ja kuljettaja nousee istuimelta.

Turvajärjestelmän testaus

Tarkista turvajärjestelmän toimivuus aina ennen koneen käyttöä. Jos turvajärjestelmä ei toimi alla kuvatulla tavalla, se on välittömästi korjautettava valtuutetussa huoltoliikkeessä.

1. Istu istuimella, aseta liikkeenohjausvivut PYSÄKÖINTI-asentoon ja siirrä teräkytkin PÄÄLLÄ-asentoon. Yritä käynnistää moottori. Moottori ei saa käynnistyä.
2. Istu istuimella ja siirrä teräkytkin POIS-asentoon. Siirrä jompikumpi liikkeenohjausvipu keskelle lukitsemattomaan asentoon. Yritä käynnistää moottori. Moottori ei saa käynnistyä. Toista toisella liikkeenohjausvivulla.
3. Istu istuimella, siirrä teräkytkin POIS-asentoon ja lukitse liikkeenohjausvivut PYSÄKÖINTI-asentoon. Käynnistä moottori. Kun moottori on käynnissä, kytke teräkytkin ja nouse hieman istuimelta, jolloin moottorin pitäisi sammua.
4. Istu istuimella, siirrä teräkytkin POIS-asentoon ja lukitse liikkeenohjausvivut PYSÄKÖINTI-asentoon. Käynnistä moottori. Kun moottori on käynnissä, siirrä liikkeenohjausvivut keskelle lukitsemattomaan asentoon ja nouse hieman istuimelta, jolloin moottorin tulee sammua.

Päivittäisen huollon suorittaminen

Suorita kohdan [Kunnossapito \(sivu 30\)](#) osassa ”Ennen jokaista käyttökertaa tai päivittäin” mainitut toimet ennen koneen käynnistystä päivittäin.

Uuden koneen sisäänajo

Uusissa moottoreissa täyden voiman saavuttaminen kestää jonkin aikaa. Uuden ruohonleikkurin leikkuupöydissä ja vetojärjestelmissä on enemmän moottoria kuormittavaa kitkaa. Sisäänajo kestää 40–50 tuntia, kunnes uudet koneet saavuttavat täyden voiman ja parhaan suorituskyvyn.

Turvajärjestelmän käyttö

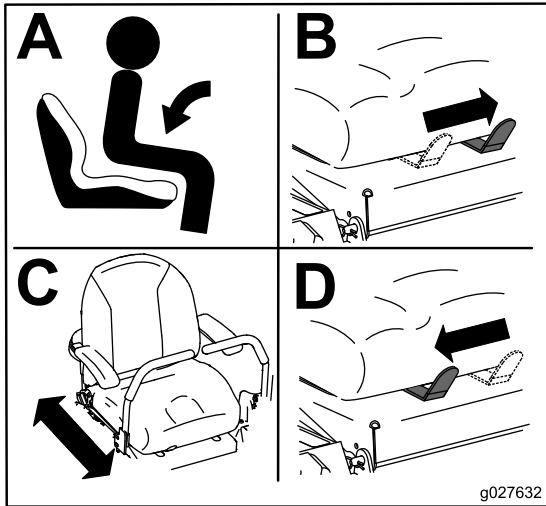
▲ VAARA

Jos turvakytkimet ovat irronneet tai vaurioituneet, kone saattaa toimia odottamattomalla tavalla ja aiheuttaa henkilövahinkoja.

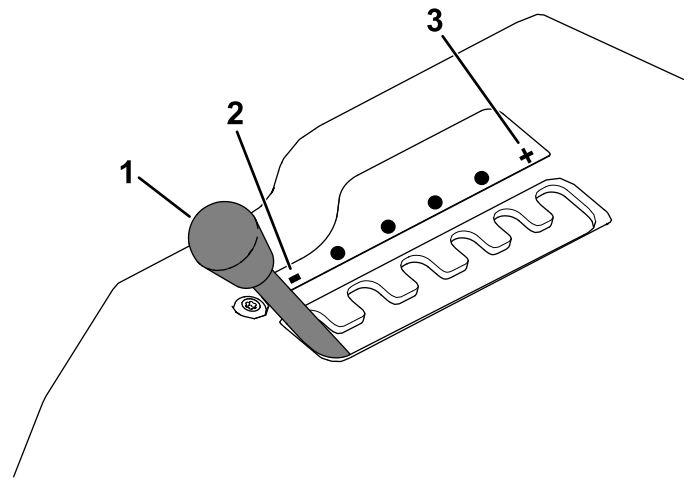
- Älä kajoa turvakytkimiin.
- Tarkista turvakytkimien toimivuus päivittäin ja vaihda mahdolliset vaurioituneet kytkimet ennen koneen käyttämistä.

Istuimen säätö

Istuin siirtyy eteen- ja taaksepäin. Säädä istuin siten, että pystyt ohjaamaan konetta parhaiten ja asentosi on mahdollisimman mukava (Kuva 8).



Kuva 8



Kuva 9

1. MyRide-säätövipu
2. Pehmeämpi jousitus
3. Kovempi jousitus

MyRide®-jousitusjärjestelmän säätö

Istuinmukavuutta voidaan lisätä säätämällä MyRide®-jousitusjärjestelmää. Jousituksen säätöurissa on viitteenä pidätinkohdat pehmeästä kovaan jousitukseen (Kuva 9).

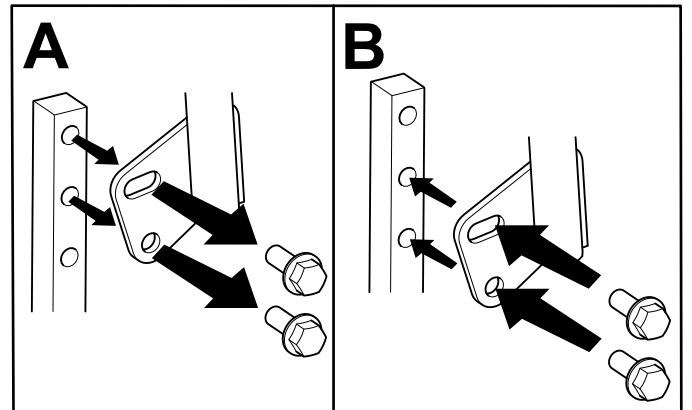
1. Pysäköi kone vaakasuoralle alustalle, vapauta teräkytkin ja siirrä liikkeenohjausviput ulospäin PYSÄKÖINTI-asentoon.
2. Sammuta moottori, irrota avain ja odota, että kaikki liikkuvat osat ovat pysähtyneet, ennen kuin poistut käyttäjän paikalta.
3. Astu pois koneesta.
4. Pehmennä jousitusta seisomalla koneen oikealla puolella ja liikuttamalla säätövipua vasemmalle kohti miinusmerkkiä.

Kovenna jousitusta liikuttamalla säätövipua oikealle kohti plusmerkkiä.

Liikkeenohjausvipujen säätö

Korkeuden säätö

Liikkeenohjausvipuja voidaan säätää korkeammalle tai matalammalle omien tarpeiden mukaan (Kuva 10).

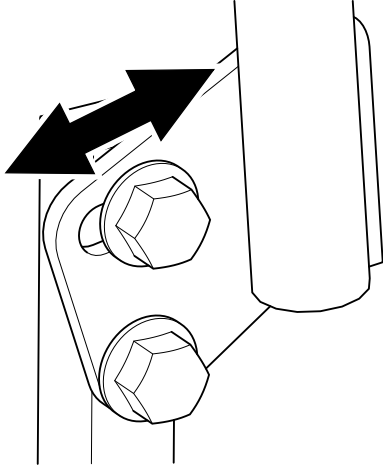


Kuva 10

Kallistuksen säätö

Liikkeenohjausvipuja voidaan säätää eteen- tai taaksepäin omien tarpeiden mukaan.

1. Löysää ylempää pulttia, joka kiinnittää ohjausvivun ohjausvarren akseliin.
2. Löysää alemmaa pulttia juuri sen verran, että ohjausvipu kääntyy pitkittäissuunnassa.



Kuva 11

g333846

3. Kiinnitä ohjausvipu uuteen asentoon kiristämällä molemmat pultit.
4. Säädä toinen ohjausvipu samalla tavalla.

Muunto sivulle poistoon

Tämän koneen mukana toimitettu leikkuupöytä ja leikkuuterät on suunniteltu optimaaliseen leikkuujätteen levitykseen ja sivulle poistoon.

Kun olet irrottanut kierrätyslevittimet, asenna irto-osien pussissa olevat kiinnikkeet tyhjiin reikiin. Tällä varmistetaan, että reikiä ei jää avoimiksi leikkuupöydän käytön aikana.

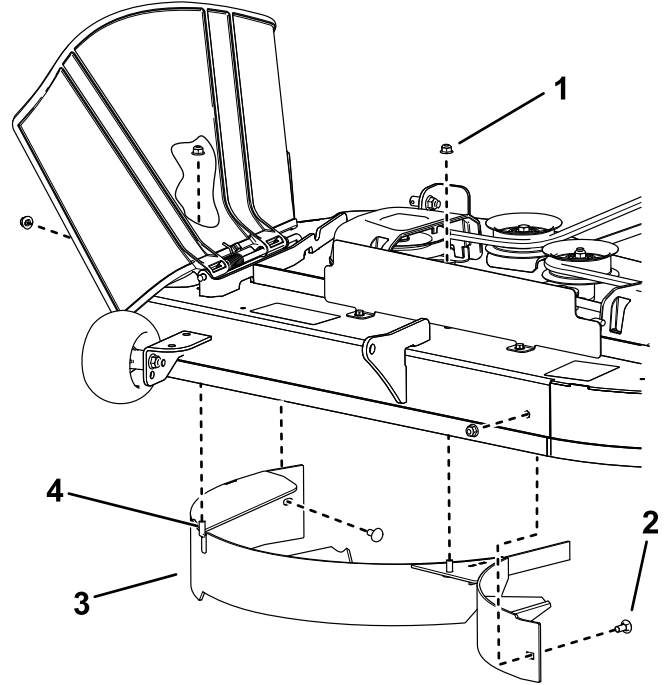
⚠ VAARA

Koneessa olevien avoimien reikien kautta lentää roskia, mikä voi johtaa vakavaan loukkaantumiseen.

- Älä koskaan käytä konetta ilman, että koneen kotelon kaikkiin reikiin on asennettu suojukset.
- Asenna suojukset asennusaukkoihin, kun irrotat levittimen.

107 cm:n leikkuupöydällä varustetut koneet

1. Pysäköi kone vaakasuoralle alustalle, vapauta teräkytkin ja siirrä liikkeenohjausvivut ulospäin PYSÄKÖINTI-asentoon.
2. Sammuta moottori, irrota avain ja odota, että kaikki liikkuvat osat ovat pysähtyneet, ennen kuin poistut käyttäjän paikalta.
3. Irrota leikkuupöytä. Katso kohta [Leikkuupöydän irrotus \(sivu 50\)](#).
4. Irrota kaksi lukkomutteria (5/16 tuumaa) levittimen hitsatuista tapeista ([Kuva 12](#)).



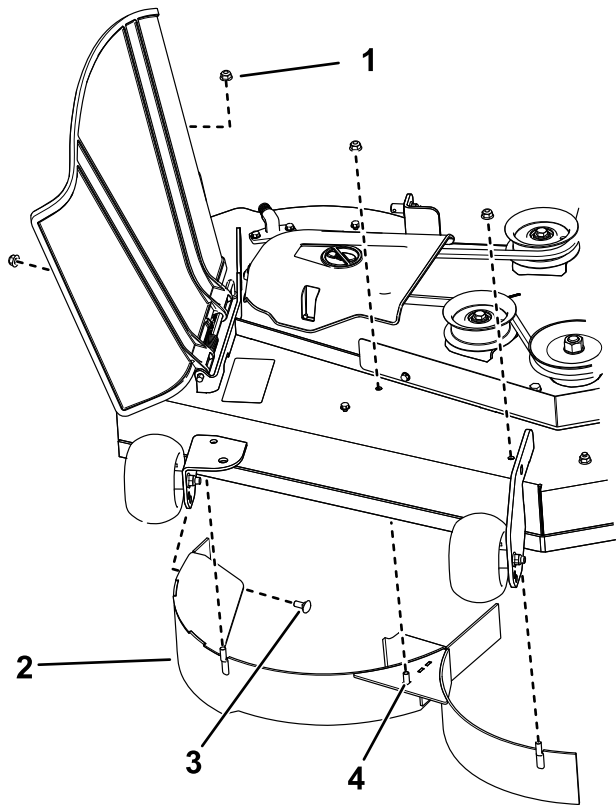
Kuva 12

g296990

1. Lukkomutteri, 5/16 tuumaa (4)
 2. Lukkopultti, 5/16 x 3/4 tuumaa (2)
 3. Levitin
 4. Hitsattu tappi (2)
5. Irrota kaksi lukkopulttia ja kaksi lukkomutteria, joilla levitin on kiinnitetty leikkuupöytään, ja irrota levitin ([Kuva 12](#)).
 6. Asenna kaksi irto-osissa olevaa pulttia ja vanhat lukkomutterit hitsattujen tappien reikiin ([Kuva 12](#)), jotta niistä ei lennä roskia.
- Huomaa:** Asenna pultti ylös leikkuupöydän alapuolen läpi ja kiinnitä se yläpuolelta vanhalla lukkomutterilla.
7. Asenna leikkuupöytä. Katso kohta [Leikkuupöydän asennus \(sivu 50\)](#).

127 cm:n leikkuupöydillä varustetut koneet

1. Pysäköi kone vaakasuoralle alustalle, vapauta teräkytkin ja siirrä liikkeenohjausvivut ulospäin PYSÄKÖINTI-asentoon.
2. Sammuta moottori, irrota avain ja odota, että kaikki liikkuvat osat ovat pysähtyneet, ennen kuin poistut käyttäjän paikalta.
3. Irrota leikkuupöytä. Katso kohta [Leikkuupöydän irrotus \(sivu 50\)](#).
4. Irrota kolme lukkomutteria (5/16 tuumaa) oikeanpuoleisen levittimen hitsatuista tapeista ([Kuva 13](#)).



Kuva 13

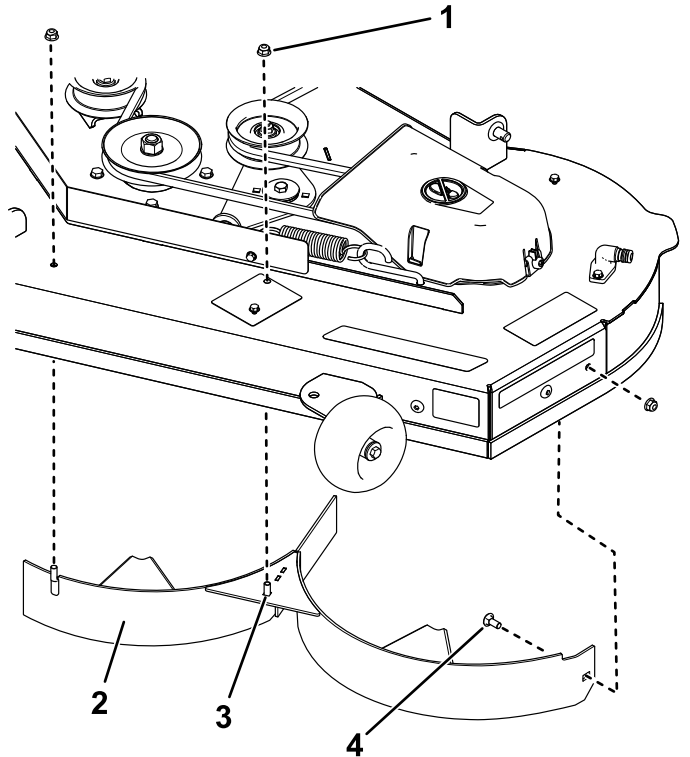
g297022

- | | |
|----------------------------------|-----------------------------------|
| 1. Lukkomutteri, 5/16 tuumaa (4) | 3. Lukkopultti, 5/16 × 3/4 tuumaa |
| 2. Oikeanpuoleinen levitin | 4. Hitsattu tappi (3) |

5. Irrota kaksi lukkopulttia ja kaksi lukkomutteria, joilla oikeanpuoleinen levitin on kiinnitetty leikkuupöytään, ja irrota levitin ([Kuva 13](#)).
6. Asenna kolme irtosissa olevaa pulttia ja vanhat lukkomutterit hitsattujen tappien reikiin ([Kuva 13](#)), jotta niistä ei lennä roskia.

Huomaa: Asenna pultti ylös leikkuupöydän alapuolen läpi ja kiinnitä se yläpuolelta vanhalla lukkomutterilla.

7. Irrota kaksi lukkomutteria (5/16 tuumaa) vasemmanpuoleisen levittimen hitsatuista tapeista ([Kuva 14](#)).



Kuva 14

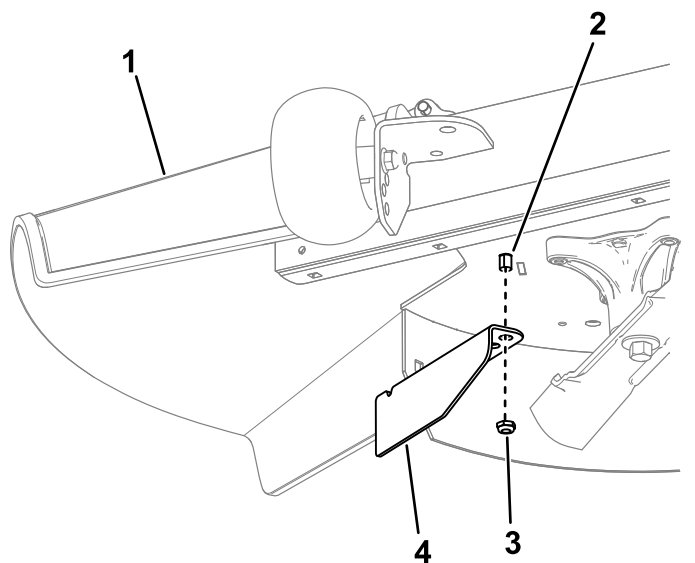
g297021

- | | |
|----------------------------------|-----------------------------------|
| 1. Lukkomutteri, 5/16 tuumaa (3) | 3. Hitsattu tappi (2) |
| 2. Vasemmanpuoleinen levitin | 4. Lukkopultti, 5/16 × 3/4 tuumaa |

8. Irrota lukkopultti ja lukkomutteri, joilla vasemmanpuoleinen levitin on kiinnitetty leikkuupöytään, ja irrota levitin ([Kuva 14](#)).
9. Paikanna kaksi pulttia irtosissa, käytä olemassa olevia lukkomuttereita ja asenna nämä kiinnitystarvikkeet kuvan ([Kuva 14](#)) reikiin leikkuupöydässä, jotta niistä ei lennä roskia.

Huomaa: Asenna pultti ylös leikkuupöydän alapuolen läpi ja kiinnitä se yläpuolelta vanhalla lukkomutterilla.

10. Irrota mutteri suuntaimen tangosta leikkuupöydän alta ([Kuva 15](#)).



Kuva 15

g297046

- | | |
|---------------------|---------------|
| 1. Suuntain | 3. Mutteri |
| 2. Suuntainen tanko | 4. Ohjauslevy |

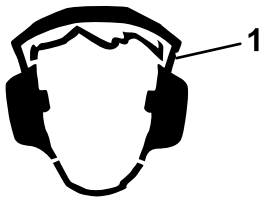
11. Asenna ohjauslevy mutterin avulla suuntainen tankoon ohjauslevyn ulommasta reiästä ([Kuva 15](#)).
12. Asenna leikkuupöytä. Katso kohta [Leikkuupöydän asennus \(sivu 50\)](#).

Käytön aikana

Turvallisuus käytön aikana

Yleinen turvallisuus

- Omistaja ja käyttäjä voivat estää loukkaantumisia tai omaisuusvahinkoja aiheuttavat tapaturmat ja ovat siksi vastuussa niistä.
- Koneen käyttö vaatii käyttäjän täyden huomion. Jos käyttäjän huomio keskittyy muualle, saattaa seurata henkilö- tai omaisuusvahinko.
- Älä käytä konetta sairaana, väsyneenä tai alkoholin tai huumaavien aineiden vaikutuksen alaisena.
- Terään koskeminen voi aiheuttaa vakavia henkilövahinkoja. Sammuta moottori, irrota avain ja odota, että kaikki liikkuvat osat ovat pysähtyneet, ennen kuin poistut käyttäjän paikalta. Kun käänät avaimen OFF-asentoon, moottorin pitää sammua ja terän pysähtyä. Jos näin ei tapahdu, lopeta laitteen käyttö välittömästi ja ota yhteys valtuutettuun huoltoliikkeeseen.
- Käytä laitetta vain, kun näkyvyys on hyvä ja kun sääolosuhteet ovat hyvät. Älä käytä konetta ukonilman aikana.
- Pidä kädet ja jalat etäällä leikkuuyksiköistä. Pysy etäällä heittoaukosta.
- Älä leikkaa ruohoa, kun heittokanavan suuntain on ylhäällä, irti tai muuten epätavallisessa asennossa, ellei ruohonleikkuriin ole asennettu toimivaa ruohonkeräysjärjestelmää tai levityssarjaa.
- Älä leikkaa ruohoa peruuttaen, ellei se ole ehdottoman välttämätöntä. Katso alas ja taakse aina ennen kuin konetta liikutetaan taaksepäin.
- Ole erityisen varovainen lähestyessäsi kulmia, joissa on huono näkyvyys, pensaita, puita tai muita esteitä, jotka voivat haitata näkyvyyttä.
- Pysäytä terät, jos et leikkaa ruohoa.
- Jos laite törmää esteeseen tai alkaa täristä, sammuta moottori välittömästi, irrota virta-avain (jos varusteena) ja odota, kunnes kaikki liikkuvat osat ovat pysähtyneet, ja tarkista kone vasta sitten vaurioiden varalta. Suorita tarvittavat korjaukset ennen koneen käytön jatkamista.
- Hidasta ja ole varovainen kääntyessäsi koneella ja ylittäessäsi teitä ja jalkakäytäviä. Anna muille aina etuajo-oikeus.
- Tee seuraavat toimet ennen käyttäjän paikalta poistumista:
 - Pysäköi kone tasaiselle alustalle.
 - Vapauta voimanulosotto ja laske lisälaitteet alas.
 - Kytke seisontajarru.
 - Sammuta moottori ja irrota virta-avain.
 - Odota, kunnes kaikki liikkuvat osat ovat pysähtyneet.
- Käytä moottoria vain tiloissa, joissa on hyvä ilmanvaihto. Pakokaasut sisältävät hiilimonoksidia, joka on hengenvaarallinen hengitettäessä.
- Älä jätä käynnissä olevaa konetta ilman valvontaa.
- Kiinnitä hinattava laite koneeseen ainoastaan sen kiinnityskohtaan.
- Älä aja koneella, elleivät kaikki suojukset ja turvalaitteet, kuten suuntaimet ja koko ruohonkerääjä, ole paikoillaan ja toimi oikein. Vaihda kuluneet tai vahingoittuneet osat tarvittaessa.
- Käytä vain Toron hyväksymiä lisälaitteita ja -varusteita.
- Tämä kone tuottaa 85 dB(A):n ylittävän äänitason käyttäjän korvan korkeudella ja voi aiheuttaa kuulovamman pitkäaikaisessa käytössä.



Kuva 16

g229846

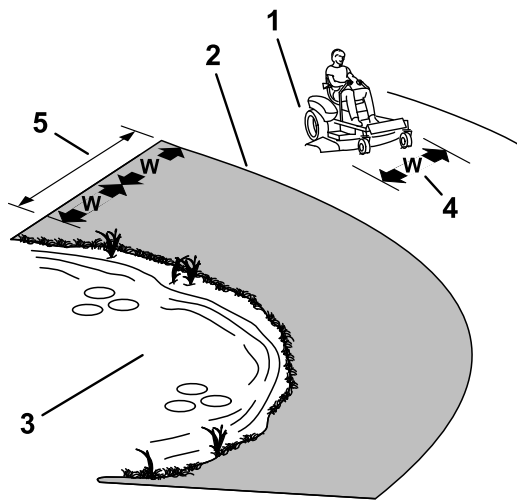
1. Käytä kuulosuojaimia.

- Poista ruoho ja leikkuujäte leikkuuyksiköstä, käyttöpyöristä, äänenvaimentimesta ja moottorista tulipalon estämiseksi.
- Käynnistä moottori vain silloin, kun jalkasi ovat kaukana teristä.
- Ota huomioon ruohonleikkurin heittosuunta ja suuntaa leikkuujäte muista pois päin. Vältä leikkuujätteen linkoamista seinää tai muuta estettä kohti, sillä se voi kimmota takaisin sinua kohti.
- Pysäytä terät, hidasta konetta ja noudata varovaisuutta, kun ylität muita pintoja kuin ruohoa tai kun kuljetat konetta työskentelyalueelle ja pois siltä.
- Älä muuta moottorin kierrosnopeussäätimen nopeutta tai käytä moottoria ylikierroksilla.
- Lapset ovat usein kiinnostuneita koneesta ja ruohon leikkaamisesta. Älä koskaan oletta, että lapset pysyvät siellä, missä näit heidät viimeksi.
- Pidä lapset poissa koneen työskentelyalueelta ja aikuisen (muun kuin koneen käyttäjän) valvonnan alaisena.
- Ole tarkkaavainen ja sammuta kone heti, jos lapsia tulee koneen työskentelyalueelle.
- Ennen kuin peruutat koneella tai teet käännöstä, katso alas ja ympärillesi pienten lasten varalta.
- Älä kuljeta lapsia koneessa edes silloin, kun terät eivät liiku. Lapset voivat pudota ja loukkaantua vakavasti tai estää koneen turvallisen käytön. Aiemmin koneen kyydissä olleet lapset saattavat tulla työskentelyalueelle varoittamatta ja jäädä liikkuvan tai peruuttavan koneen alle.

Turvallisuus rinteissä

- Rinteissä on huomattava koneen hallinnan menettämisen ja kaatumisen vaara. Tällaiset onnettomuudet voivat aiheuttaa vakavan tapaturman tai kuoleman. Käyttäjä on vastuussa turvallisesta käytöstä rinteissä. Koneen käyttö rinteissä edellyttää erityistä huolellisuutta. Suorita seuraavat toimenpiteet ennen koneen käyttöä rinteessä:
 - Lue ja sisäistä käyttöoppaassa ja koneessa olevat rinnekäytön ohjeet.

- Määritä alueen likimääräinen rinnekulma kulman osoittimella.
- Älä koskaan käytä konetta rinteissä, joiden kaltevuus on yli 15 astetta.
- Arvioi leikkuupaikan olosuhteet ja määritä niiden perusteella, onko rinne turvallinen koneen käyttöön. Tee arviointi huolellisesti ja harkiten. Maaston muutokset, kuten kosteus, saattavat vaikuttaa nopeasti koneen toimintaan rinteessä.
- Tunnista vaarat rinteiden juurella. Älä käytä konetta pudotusten, ojien, vallien, vesiesteiden tai muiden vaarojen lähellä. Kone voi kaatua yllättäen, jos pyörä menee reunan yli tai jos reuna sortuu. Pidä kone turvallisen etäisyyden (kahden koneen leveyden) päässä vaara-alueista. Leikkaa tällaisten alueiden ruoho työnnettävällä koneella tai käsikäyttöisellä trimmerillä.
- Vältä koneen käynnistämistä, pysäyttämistä tai kääntämistä rinteissä. Vältä nopeuden tai suunnan äkillistä muuttamista. Käänny hitaasti ja vähän kerrallaan.
- Älä käytä konetta olosuhteissa, joissa pito, ohjaus tai vakaus ovat kyseenalaisia. Huomaa, että koneen käyttö märässä ruohossa, poikittain rinteissä tai alamäessä saattaa johtaa koneen pidon menettämiseen. Pidon menetys vetopyörissä saattaa aiheuttaa luisumisen ja jarrujen ja ohjauksen hallinnan menetyksen. Kone voi luisua, vaikka vetopyörät on pysäytetty.
- Poista tai merkitse esteet, kuten ojat, kuopat, urat, töyssyt, kivet tai muut piilevät vaarat. Korkea ruoho voi peittää esteet. Maaston epätasaisuudet voivat kaataa koneen.
- Ole erityisen varovainen käytettäessä lisävarusteita tai -laitteita, kuten ruohonkeräysjärjestelmiä. Ne voivat vaikuttaa koneen vakauteen ja aiheuttaa hallinnan menetyksen. Noudata vastapainojen ohjeita.
- Jos mahdollista, pidä leikkuupöytä laskettuna alas rinteissä käytön aikana. Leikkuupöydän nostaminen rinteissä käytön aikana voi heikentää koneen vakautta.



Kuva 17

g229111

1. Turvallinen alue: käytä konetta rinnealueilla, joiden kaltevuus on alle 15 astetta, tai tasaisilla alueilla.
2. Vaarallinen alue: kun rinteiden kaltevuus on yli 15 astetta tai jos lähellä on äkkijyrkkiä kohtia tai vettä, käytä työnnettävää ruohonleikkuria ja/tai käsikäyttöistä trimmeriä.
3. Vesi
4. W = koneen leveys
5. Pidä kone turvallisen etäisyyden (kahden koneen leveyden) päässä vaara-alueista.

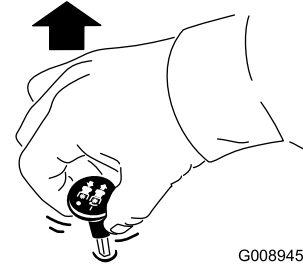
Hinausturvallisuus

- Älä kiinnitä hinattavaa laitetta muualle koneeseen kuin vetokoukkuun.
- Älä käytä konetta hinaukseen, ellei siihen ole asennettu vetokoukkuja.
- Älä ylitä hinattavien laitteiden painoa ja rinteissä vetämistä koskevia suosituksia. Hinauspaino ei saa olla suurempi kuin koneen ja käyttäjän yhteispaino.
- Älä koskaan päästä lapsia tai muita henkilöitä hinattavan laitteen lähelle.
- Rinteissä hinattavan laitteen paino voi johtaa pidon menetykseen, kaatumisriskin kasvuun ja ajoneuvon hallinnan menetykseen. Vähennä hinattavan laitteen painoa ja hidasta vauhtia.
- Pysäytysmatka voi kasvaa hinatun kuorman painon kasvaessa. Aja hitaasti ja varaa pysähtymiseen lisää etäisyyttä.
- Tee leveitä käännoiksi, jotta lisälaitte ei koskettaisi konetta.

Ruohonleikkurin teräkytkimen (voimanulosotto) käyttö

Teräkytkin (voimanulosotto) käynnistää ja pysäyttää leikkuuterät ja voimanulosottoa käyttävät lisälaitteet.

Teräkytkimen (voimanulosotto) kytkentä

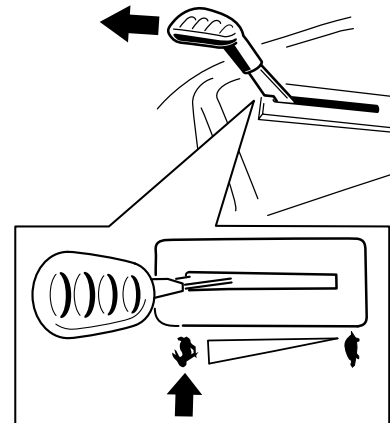


G008945

g008945

Kuva 18

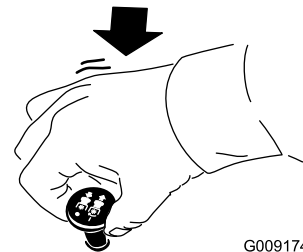
Huomaa: Kytke terät aina kaasuvivun ollessa NOPEA-asennossa (Kuva 19).



g295538

Kuva 19

Teräkytkimen (voimanulosotto) vapautus



G009174

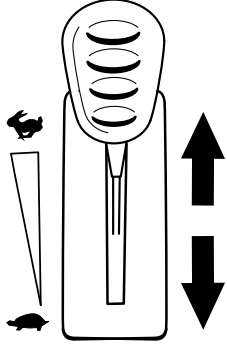
g009174

Kuva 20

Kaasuvivun käyttö

Kaasuvivua voidaan siirtää NOPEA- ja HIDAS-asentojen välillä (Kuva 21).

Käytä aina NOPEA-asentoa, kun kytket voimanulosoton.



Kuva 21

g295539

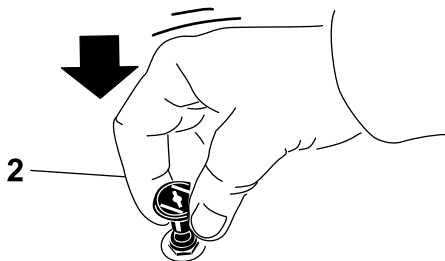
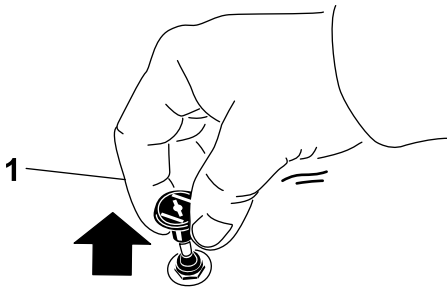
Rikastimen käyttö

Käynnistä kylmä moottori rikastimella.

1. Kytke rikastin vetämällä rikastinnuppia ylös ennen avainkytkimen kääntämistä (Kuva 22).

Huomaa: Varmista, että rikastin kytketään täysin. Nuppia on ehkä pidettävä ylhäällä avainkytkintä käytettäessä.

2. Vapauta rikastin painamalla sitä alas, kun moottori käynnistynyt (Kuva 22).



Kuva 22

g295540

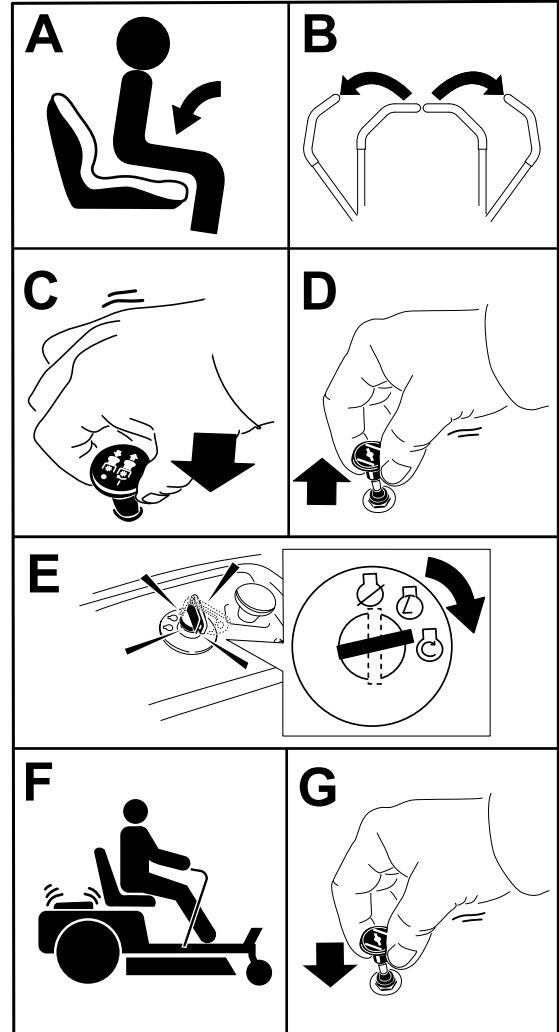
1. PÄÄLLÄ-asento

2. POIS-asento

Moottorin käynnistys

Huomaa: Lämmin tai kuuma moottori ei välttämättä tarvitse rikastusta.

Tärkeää: Älä käytä käynnistintä kerralla yli 5 sekunnin ajan. Käynnistysmoottorin käyttö yli 5 sekunnin ajan voi vaurioittaa käynnistysmoottoria. Jos moottori ei käynnisty, odota 10 sekunnin ajan ennen käynnistysmoottorin käyttöä uudelleen.



Kuva 23

g295541

Moottorin sammutus

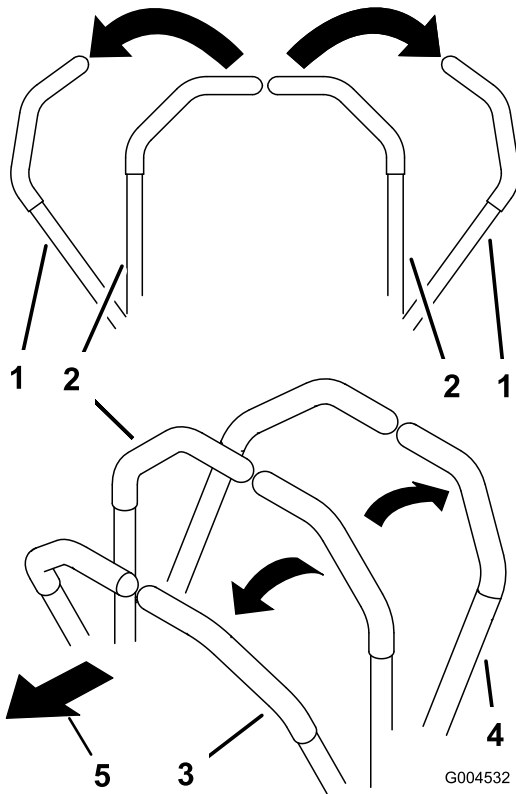
1. Vapauta terät siirtämällä teräkytkin POIS-asentoon.
2. Siirrä liikkeenohjausviput ulospäin PYSÄKÖINTI-asentoon.
3. Siirrä kaasuvipu puolikaasun ja täyden kaasun välille.
4. Käännä avain PYSÄYTYS-asentoon ja irrota avain.

⚠ VAROITUS

Lapset ja sivulliset voivat loukkaantua, jos he siirtävät tai yrittävät käyttää konetta sen ollessa ilman valvontaa.

Irrota aina avain ja kytke seisontajarru, kun jätät koneen ilman valvontaa.

Liikkeenohjausvipujen käyttö



Kuva 24

g004532

- | | |
|---|------------------|
| 1. Liikkeenohjausvipu – PYSÄKÖINTI-asento | 4. Taaksepäin |
| 2. Lukitsematon keskiasento | 5. Koneen etuosa |
| 3. Eteenpäin | |

Koneella ajo

Vetopyörät pyörivät itsenäisesti akselien hydraulimoottorien voimasta. Toinen puoli voi pyöriä taaksepäin toisen puolen pyöriessä eteenpäin, jolloin kone pyörii paikallaan kääntymisen sijaan. Tämä parantaa huomattavasti koneen ohjattavuutta, mutta saattaa vaatia jonkin verran totuttelua.

Kaasuvivulla säädetään moottorin pyörintänopeutta (1/min). Aseta kaasuvipu NOPEA-asentoon, jolloin suorituskyky on parhaimmillaan. Leikkaa aina täydellä kaasulla.

⚠ VAARA

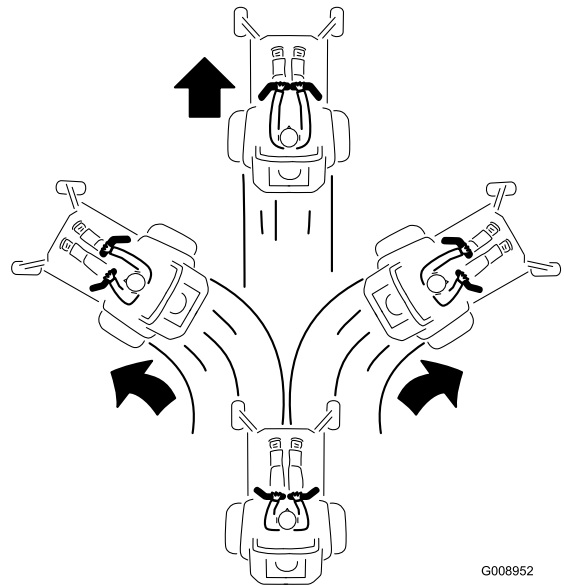
Kone voi pyöriä paikallaan hyvin nopeasti. Käyttäjä voi menettää koneen hallinnan, mikä voi johtaa henkilö- tai omaisuusvahinkoihin.

- Ole varovainen kääntyessäsi.
- Hidasta konetta ennen jyrkkiä käännöksiä.

Ajaminen eteenpäin

Huomaa: Ole varovainen kääntyessäsi.

1. Siirrä liikkeenohjausviput keskelle, lukitsemattomaan asentoon.
2. Kun haluat ajaa eteenpäin, työnnä liikkeenohjausvipuja hitaasti eteenpäin (Kuva 25).



Kuva 25

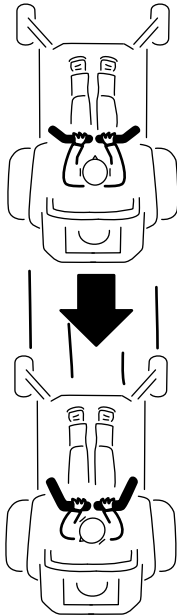
G008952

g008952

Taaksepäin ajo

Huomaa: Noudata varovaisuutta peruutettaessa ja käännettäessä.

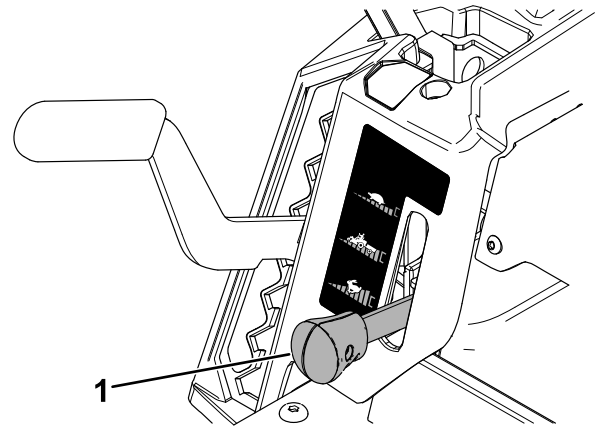
1. Siirrä liikkeenohjausvivut keskelle, lukitsemattomaan asentoon.
2. Kun haluat ajaa taaksepäin, vedä liikkeenohjausvipuja hitaasti taaksepäin (Kuva 26).



Kuva 26

G008953

g008953



Kuva 27

g293338

1. Smart Speed -vipu

Nopeutta vaihdetaan seuraavasti:

1. Siirrä liikkeenohjausvivut Vapaa-asentoon ja ulospäin PYSÄKÖINTI-asentoon.
2. Vapauta teräkytkin.
3. Säädä vipu haluamaasi asentoon.

Seuraavat ovat vain suosituksia. Säädöt vaihtelevat ruohotyypin, ruohon sisältämän kosteuden sekä ruohon korkeuden mukaan.

Suositteltu käyttö:	Reunus	Hinaus	Leikkaus
Pysäköinti	X		
Märkä, painava ruoho	X		
Koulutus	X		
Ruohon trimmaus	X		
Ruohon keräys		X	
Levitys		X	
Hinausliitännät		X	
Tavallinen leikkaus			X
Laitteen siirtäminen			X

Reunus

Tämä on pienin nopeus. Tätä nopeutta suositellaan seuraaviin:

- Pysäköinti
- Märän, painavan ruohon leikkaus
- Koulutus
- Ruohon trimmaus

Hinaus

Smart Speed™ -ohjausjärjestelmän käyttö

Smart Speed™ -ohjausjärjestelmän vipu sijaitsee kuljettajan istuimen alapuolella (Kuva 27). Sen avulla kuljettaja voi valita jonkin kolmesta ajonopeusalueesta: viimeistely, hinaus tai leikkaus.

Tämä on keskinopeus. Tätä nopeutta suositellaan seuraaviin:

- Ruohon keräys
- Levitys
- Hinausliitännät

Leikkuu

Tämä on suurin nopeus. Tätä nopeutta suositellaan seuraaviin:

- Tavallinen leikkuu
- Laitteen siirtäminen

Sivuheiton käyttö

Leikkurissa on kääntyvä suuntain, joka levittää leikkuujätteen sivulle ja alas nurmeen päin.

⚠ HENGENVAARA

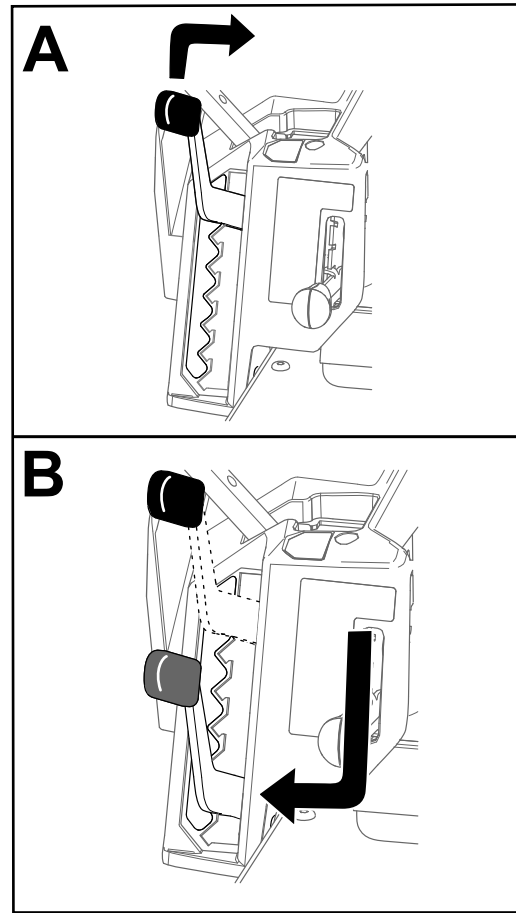
Ellei suuntainta, poistolevyä tai ruohonkerääjää ole asennettu, liikkuvat terät ja ilmaan sinkoutuvat roskat saattavat vahingoittaa käyttäjää tai sivullisia. Teräkosketus tai ulossinkoutuva jäte voi aiheuttaa loukkaantumisen tai kuoleman.

- Älä koskaan irrota suuntainta leikkuupöydästä, sillä se ohjaa materiaalin nurmea kohti. Jos suuntain vaurioituu, vaihda se heti.
- Älä koskaan pane käsiä tai jalkoja leikkurin leikkuupöydän alle.
- Kytke voimanulosotto (teräkytkin, voimanulosotto) POIS-asentoon, käännä avain PYSÄYTYS-asentoon ja irrota avain aina ennen poistoalueen tai leikkuuterien puhdistusta.
- Varmista, että suuntain on ala-asennossa.

Leikkuukorkeuden säätö

Huomaa: Kuljetusasento on korkein leikkuukorkeusasento tai leikkuukorkeus 114 mm kuvan mukaisesti (Kuva 28).

Leikkuukorkeus on säädettävissä 38–114 mm:n korkeudelle 13 mm:n välein. Leikkuukorkeutta säädetään vivulla, joka sijaitsee kuljettajan istuimen oikealla puolella (Kuva 28).



Kuva 28

g296586

Nurmisuojarullien säätö

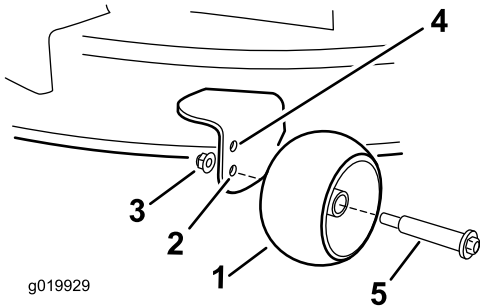
107 cm:n leikkuupöydillä varustetut koneet

Kun säädät leikkuukorkeutta, säädä samalla nurmisuojarullien korkeus.

Huomaa: Säädä nurmisuojarullia siten, että ne eivät kosketa maata normaaleilla tasaisilla leikkuualueilla.

1. Pysäköi kone vaakasuoralle alustalle, vapauta teräkytkin ja siirrä liikkeenohjausvivut ulospäin PYSÄKÖINTI-asentoon.
2. Sammuta moottori, irrota avain ja odota, että kaikki liikkuvat osat ovat pysähtyneet, ennen kuin poistut käyttäjän paikalta.
3. Säädä nurmisuojarullat johonkin seuraavista asennoista:
 - Ylempi reikä: käytä tätä asentoa, kun leikkuupöydän leikkuukorkeusasennoksi on asetettu 63 mm tai sitä matalampi asento (Kuva 29).
 - Alempi reikä: käytä tätä asentoa, kun leikkuupöydän leikkuukorkeusasennoksi on

asetettu 76 mm tai sitä korkeampi asento (Kuva 29).



g019929

g019929

Kuva 29

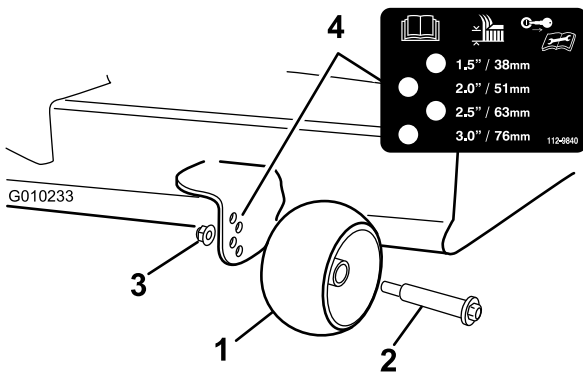
- | | |
|---|---|
| 1. Nurmisuojarulla | 4. Ylempi reikä:
leikkuupöydän
leikkuukorkeusasento
63 mm tai sitä matalampi |
| 2. Alempi reikä:
leikkuupöydän
leikkuukorkeusasento
76 mm tai sitä korkeampi | 5. Pultti |
| 3. Laippamutteri | |

127 cm:n leikkuupöydillä varustetut koneet

Kun säädät leikkuukorkeutta, säädä samalla nurmisuojarullien korkeus.

Huomaa: Säädä nurmisuojarullia siten, että ne eivät kosketa maata normaaleilla tasaisilla leikkuualueilla.

1. Pysäköi kone vaakasuoralle alustalle, vapauta teräkytkin ja siirrä liikkeenohjausvivut ulospäin PYSÄKÖINTI-asentoon.
2. Sammuta moottori, irrota avain ja odota, että kaikki liikkuvat osat ovat pysähtyneet, ennen kuin poistut käyttäjän paikalta.
3. Säädä nurmisuojarullat (Kuva 30) lähimmän leikkuukorkeusasennon mukaan.



g010233

g010233

Kuva 30

- | | |
|--------------------|---------------------|
| 1. Nurmisuojarulla | 3. Laippamutteri |
| 2. Pultti | 4. Reikien etäisyys |

Käyttövihjeitä

Ilmanvaihdon maksimointi

Leikkuujälki ja ilmanvaihto ovat parhaimmillaan, kun moottoria käytetään NOPEA-asetuksella. Ilmaa tarvitaan, jotta ruoho saataisiin leikattua huolellisesti. Älä siis säädä leikkuukorkeutta niin alas, että leikkaamaton ruoho ympäröi leikkuupöydän kokonaan. Huolehdi, että leikkuupöydän toinen sivu on leikatun nurmen päällä, jolloin leikkuupöytään pääsee ilmaa.

Ruohon leikkaus ensimmäisen kerran

Varmista, ettei leikkuupöytä leikkaa nurmen mahdollisia epätasaisia kohtia paljaaksi, leikkaamalla ruoho hieman tavallista pidemmäksi. Aikaisemmin käytetty leikkuukorkeus on kuitenkin yleensä sopivin. Kun leikattava ruoho on yli 15 cm:n pituista, hyvä leikkuujälki voidaan varmistaa leikkaamalla se kaksi kertaa.

Kolmasosan leikkaus ruohon pituudesta

Ruohonkorren pituudesta kannattaa leikata vain noin kolmasosa. Suuremman määrän leikkaamista ei suositella, ellei ruoho ole harvaa tai ole myöhäinen syksy, jolloin ruoho kasvaa hitaammin.

Leikkuusuunnan vaihto

Vaihtele leikkuusuuntaa, jotta ruoho pysyy pystyssä. Tämä helpottaa myös leikkuujätteen levittämistä, joka puolestaan edistää maatumista ja lannoitusta.

Leikkaaminen sopivin aikaväleihin

Ruoho kasvaa eri nopeudella eri vuodenaikoina. Leikkuukorkeus voidaan pitää samana leikkaamalla ruoho useammin keväällä. Vähennä leikkuukertoja keskikesällä, jolloin ruohon kasvu hidastuu. Jos ruohoa ei jostain syystä voida leikata pitkähköön aikaan, käytä ensin korkeaa leikkuukorkeutta. Leikkaa ruoho sitten uudelleen parin päivän kuluttua alemmalla korkeusasetuksella.

Leikkuu hitailla nopeuksilla

Tietyissä olosuhteissa leikkuu hitaalla ajonopeudella voi parantaa leikkuujälkeä.

Varo leikkaamasta ruohoa liian lyhyeksi

Suurena leikkuukorkeutta epätasaista nurmea leikattaessa, jotta nurmi ei leikkaudu paljaaksi.

Koneen pysäytys

Jos koneen liike eteenpäin on pysäytettävä kesken leikkuun, nurmikolle saattaa pudota kasa leikkuujätettä. Jotta näin ei kävisi, siirry aiemmin leikatulle alueelle terät kytkettyinä tai vapauta leikkuupöytä eteenpäin ajaessasi.

Leikkuupöydän alapuolen puhtaanapito

Poista leikkuujätteet ja lika leikkuupöydän alapuolelta aina käytön jälkeen. Jos leikkuupöydän sisälle kertyy ruohoa ja likaa, leikkuujäljestä tulee ennen pitkää epätyydyttävä.

Terien huolto

Pidä terä terävänä koko leikkuukauden ajan. Terävä terä leikkaa ruohon siistimmin ruohonkorsia repimättä. Repeytymien vuoksi ruohon reunat muuttuvat ruskeiksi, mikä heikentää kasvua ja altistaa kasvisairauksille. Tarkista aina käytön jälkeen, että leikkuuterät ovat terävät ja että ne eivät ole kuluneet tai vaurioituneet. Viilaa mahdolliset lovet pois ja teroita terät tarpeen mukaan. Jos terä on vaurioitunut tai kulunut, vaihda se aitoon Toro-vaihtoterään. Katso [Leikkuuterien huolto \(sivu 44\)](#).

Käytön jälkeen

Turvallisuus käytön jälkeen

Yleinen turvallisuus

- Sammuta moottori, irrota virta-avain ja odota, että kaikki liikkuvat osat ovat pysähtyneet, ennen kuin poistut käyttäjän paikalta. Anna koneen jäähtyä ennen huoltoa, säätämistä, tankkausta, puhdistusta tai varastointia.
- Vähennä tulipalon vaaraa poistamalla ruoho ja roskat leikkuuyksiköstä, äänenvaimentimesta, käyttöyksiköistä, ruohonkerääjästä ja moottoritilasta. Puhdista öljy- ja polttoaineroiskeet.
- Irrota avain ennen koneen varastointia tai kuljetusta.

Koneen puhdistus

Huoltoväli: Jokaisen käytön jälkeen

Tärkeää: Kone voidaan pestä miedolla pesuaineella ja vedellä. Älä pese konetta painepesurilla. Älä käytä vettä ylen määrin, älä etenkään ohjauspaneelin lähellä, istuimen alla tai moottorin ja hydraulipumppujen läheisyydessä.

1. Pysäköi kone vaakasuoralle alustalle, vapauta teräkytkin ja siirrä liikkeenohjausvivut ulospäin PYSÄKÖINTI-asentoon.
2. Sammuta moottori ja odota, että kaikki liikkuvat osat ovat pysähtyneet, ennen kuin poistut käyttäjän paikalta.
3. Poista ruoho ja jäte leikkuuyksiköstä, äänenvaimentimesta, käyttöyksiköistä, ruohonkerääjästä ja moottorista.

Huomaa: Katso kohdasta [Leikkuupöydän alapuolen pesu \(sivu 52\)](#) lisätietoja leikkuupöydän pesuliitännän käytöstä.

Koneen työntäminen käsin

Tässä koneessa on sähköinen jarrumekanismi. Konetta työnnettäessä avaimen on oltava KÄYNNISSÄ-asennossa. Jotta sähköjarru voitaisiin vapauttaa, akun on oltava ladattu ja toiminnassa.

1. Pysäköi kone vaakasuoralle alustalle, vapauta teräkytkin ja siirrä liikkeenohjausvivut ulospäin PYSÄKÖINTI-asentoon.
2. Sammuta moottori ja odota, että kaikki liikkuvat osat ovat pysähtyneet, ennen kuin poistut käyttäjän paikalta.
3. Paikanna ohitusvivut rungossa moottorin molemmilla puolilla.
4. Siirrä molempia ohitusvipuja eteenpäin aukon läpi ja lukitse ne paikoilleen painamalla alas ([Kuva 31](#)).

▲ VAARA

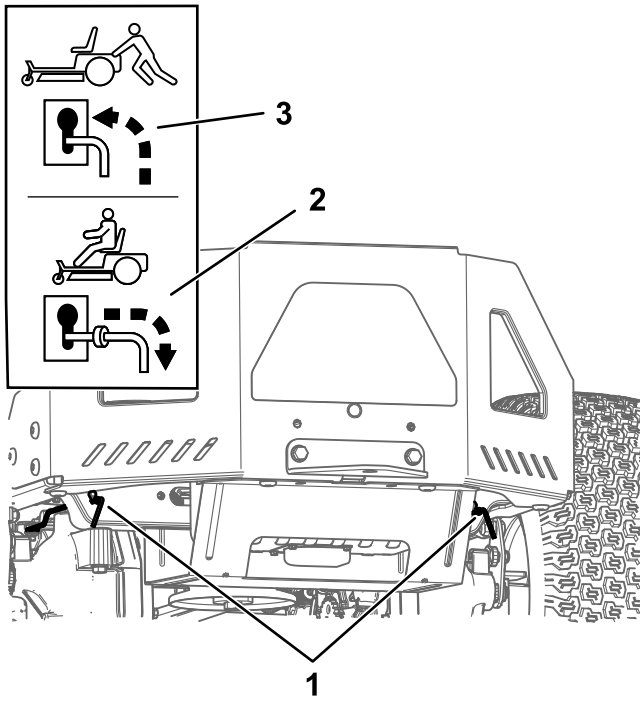
Kosketus kuumiin osiin voi aiheuttaa tapaturman.

Pidä kädet, jalat, kasvot, vaatteet ja muut kehonosat etäällä moottorista, äänenvaimentimesta ja muista kuumista pinnoista.

▲ VAARA

Kun ohitusvivut on lukittu uraan eteenpäin, kone saattaa vahingossa liikkua ja vahingoittaa sinua tai sivullisia.

Lukitse koneen siirtämisen jälkeen ohitusvivut taaksepäin.



Kuva 31

- | | |
|---------------------------------------|---|
| 1. Ohitusvipujen sijainnit | 3. Vivun asento koneen työntämistä varten |
| 2. Vivun asento koneen käyttöä varten | |

- Käännä virta-avain KÄYNNISSÄ-asentoon ja vapauta seisontajarru siirtämällä yksi liikkeenohjausvipu pois PYSÄKÖINTI-asennosta.

Huomaa: Älä käynnistä konetta.

- Siirrä konetta tarpeen mukaan.

Tärkeää: Työnnä konetta aina käsin
Älä hinaa konetta, sillä hinaus saattaa vahingoittaa sitä.

- Siirrä liikkeenohjausvivut ulospäin PYSÄKÖINTI-asentoon.
- Käännä avain PYSÄYTYS-asentoon ja irrota se, jotta akun varaus ei kulu.
- Siirrä molempia ohitusvipuja taaksepäin ja alas aukon läpi, jotta ne lukittuvat paikoilleen.

Koneen kuljetus

Käytä koneen kuljetukseen raskaaseen käyttöön tarkoitettua perävaunua tai kuorma-autoa. Käytä täysleveää ramppia. Varmista, että perävaunussa tai kuljetusajoneuvossa on kaikki lain vaatimat jarrut, valot ja merkinnät. Lue huolellisesti kaikki turvaohjeet. Nämä tiedot auttavat suojaamaan sinua ja sivullisia loukkaantumiselta. Noudata perävaunujen käyttöä ja kiinnitysvaatimuksia koskevia paikallisia määräyksiä.

⚠ VAARA

Kaduilla ja teillä ajaminen ilman suuntavilkkuja, valoja, heijastavia merkintöjä tai hitaan ajoneuvon merkkiä on vaarallista ja saattaa aiheuttaa henkilövahinkoihin johtavan onnettomuuden.

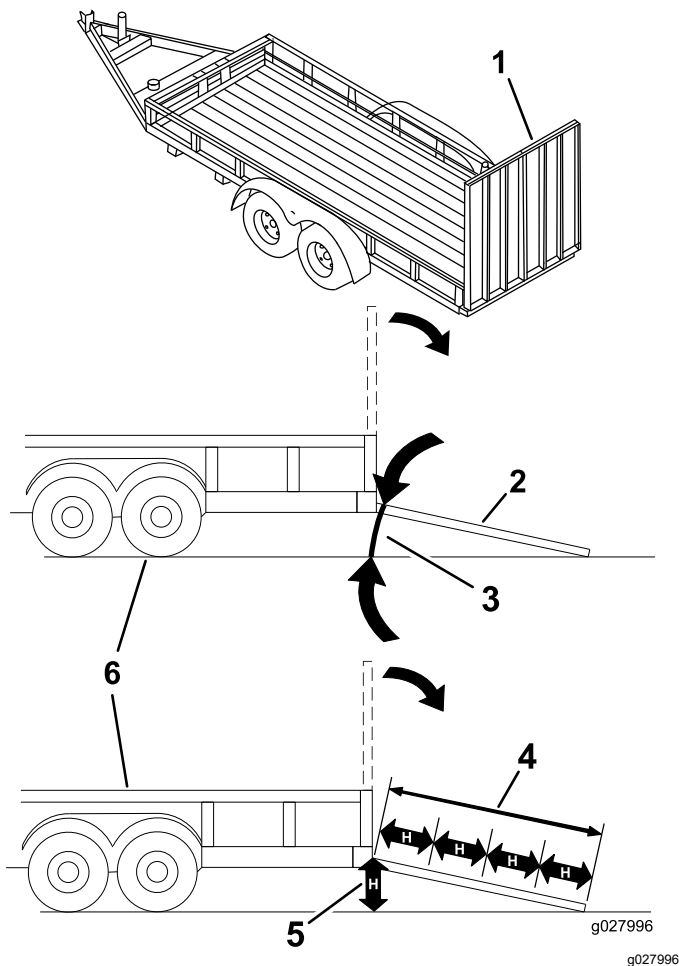
Älä aja koneella julkisella tiellä tai kadulla.

Perävaunun valinta

⚠ VAARA

Koneen lastaaminen perävaunuun tai kuorma-autoon lisää kaatumisen mahdollisuutta, mikä voi aiheuttaa vakavan loukkaantumisen tai kuoleman (Kuva 32).

- Käytä vain täysleveää ramppia. Älä käytä erillisiä rampeja koneen molemmilla puolilla.
- Rampin ja maan tai rampin ja perävaunun tai kuorma-auton välinen kulma ei saa olla yli 15 astetta.
- Varmista, että rampin pituus on vähintään neljä kertaa pidempi kuin perävaunun tai kuorma-auton lavan korkeus maahan. Näin varmistetaan, että rampin kulma tasaiseen maahan ei ylitä 15:ta astetta.



Kuva 32

- | | |
|--|---|
| 1. Täysleveä ramppi säilytysasennossa | 4. Ramppi on vähintään 4 kertaa pidempi kuin perävaunun tai kuorma-auton lavan korkeus maahan |
| 2. Sivunäkymä täysleveästä rampista lastausasennossa | 5. H= perävaunun tai kuorma-auton lavan korkeus maahan |
| 3. Enintään 15 astetta | 6. Perävaunu |

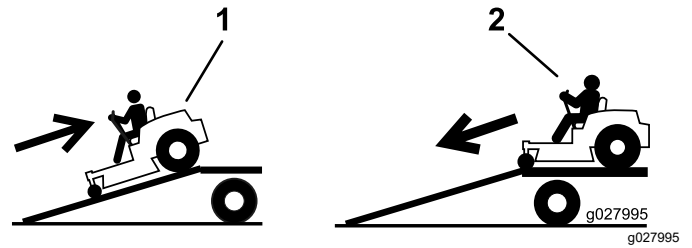
Koneen lastaus

⚠ VAARA

Koneen lastaaminen perävaunuun tai kuorma-autoon lisää kaatumisen mahdollisuutta, mikä voi aiheuttaa vakavan loukkaantumisen tai kuoleman.

- Ole erittäin varovainen käyttäessäsi konetta rampilla.
- Peruuta kone ylös ramppia ja aja eteenpäin alas ramppia.
- Vältä äkillistä kiihdytystä tai hidastusta konetta rampilla ajettaessa, sillä tämä voi aiheuttaa hallinnan menetyksen tai kaatumisen.

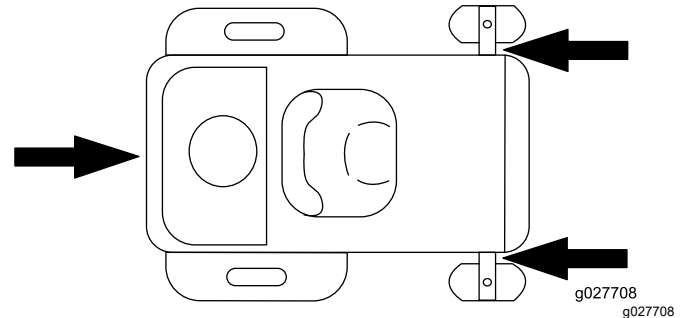
1. Jos käytät perävaunua, kiinnitä se vetoajoneuvoon ja käytä turvaketjuja.
2. Kytke tarvittaessa perävaunun jarrut ja valot.
3. Laske ramppi ja varmista, että rampin ja maan välinen kulma ei ylitä 15:tä astetta (Kuva 32).
4. Aja ramppia ylös peruuttamalla (Kuva 33).



Kuva 33

1. Aja ramppia ylös peruuttamalla.
2. Aja ramppia alas etupuoli edellä.

5. Sammuta moottori, irrota virta-avain ja siirrä liikkeenohjausvivut ulospäin PYSÄKÖINTI-asentoon.
6. Kiinnitä kone etukääntöpyörien ja takarungon läheltä hihnoilla, ketjuilla, kaapelilla tai köysillä (Kuva 34). Noudata kiinnitysvaatimuksia koskevia paikallisia määräyksiä.



Kuva 34

1. Kiinnityspisteet

Koneen purku

1. Laske ramppi ja varmista, että rampin ja maan välinen kulma ei ylitä 15:tä astetta (Kuva 32).
2. Aja ramppia alas etupuoli edellä (Kuva 33).

Kunnossapito

Huomaa: Koneen vasen ja oikea puoli määritellään normaalista käyttöasennosta käsin.

Turvallisuus huollon aikana

- Jos jätät avaimen virtalukkoon, joku voi vahingossa käynnistää moottorin ja vahingoittaa vakavasti lähellä olijoita. Irrota avain virtalukosta ennen huoltoa.
- Suorita seuraavat toimenpiteet ennen käyttäjän paikalta poistumista:
 - Pysäköi kone tasaiselle alustalle.
 - Vapauta käytöt.
 - Kytke seisontajarru.
 - Sammuta moottori ja irrota virta-avain.
 - Anna koneen osien jäähtyä ennen huollon suorittamista.
- Älä anna tehtävään kouluttamattomien henkilöiden huoltaa konetta.
- Pidä kädet ja jalat etäällä liikkuvista osista ja kuumista pinnoista. Älä tee säätöjä moottorin ollessa käynnissä, jos mahdollista.
- Vapauta paine varovasti osista, joihin on varastoitunut energiaa.
- Tarkista seisontajarrun toiminta säännöllisesti. Säädä ja huolla sitä tarvittaessa.
- Älä koskaan peukaloi turvalaitteita. Tarkista säännöllisesti, että ne toimivat asianmukaisesti.
- Estä tulipalon vaara poistamalla ruoho ja jäte leikkuuyksiköstä, äänenvaimentimesta, käyttöyksiköistä, ruohonkerääjästä ja moottoritulasta.
- Puhdista pois öljy- ja polttoaineroskeet ja polttoaineesta kastuneet roskat.
- Älä tue konetta hydraulisen tai mekaanisen tunkin varaan. Kun kone nostetaan, tue se alustapukeilla.
- Pidä kaikki osat hyvässä kunnossa ja kaikki kiinnitysosat tiukalla, erityisesti terien kiinnikkeet. Vaihda kaikki kuluneet tai vaurioituneet tarrat.
- Ennen koneen korjausta irrota kaapeli akun miinusnavasta.
- Optimaalinen suorituskyky varmistetaan käyttämällä vain aitoja Toro-varaosia ja -lisävarusteita. Muiden valmistajien varaosat ja lisävarusteet voivat osoittautua vaarallisiksi, ja niiden käyttö voi johtaa tuotteen takuun raukeamiseen.

Kunnossapitotaulukko

Huoltoväli	Huoltotoimenpide
Aina ennen käyttöä tai päivittäin	<ul style="list-style-type: none">• Tarkista turvajärjestelmän toiminta.• Tarkista moottoriöljyn määrä.• Tarkasta terät.• Tarkista, ettei suuntaimessa ole vaurioita.
Jokaisen käytön jälkeen	<ul style="list-style-type: none">• Poista ruoho ja jäte leikkuyksiköstä, äänenvaimentimesta, käyttöyksiköistä, ruohonkerääjästä ja moottorista.• Puhdista leikkuupöydän kotelo.
25 käyttötunnin välein	<ul style="list-style-type: none">• Rasvaa kääntöpyörien laakerit (useammin, jos maaperä on hiekkainen).• Puhdista ilmanpuhdistimen vaahtomuovipanos (useammin pölyisissä ja likaisissa olosuhteissa).• Tarkista rengaspaine.• Tarkista, ettei hihnassa ole kulumia tai murtumia.
100 käyttötunnin välein	<ul style="list-style-type: none">• Vaihda ilmanpuhdistimen vaahtomuovipanos (useammin pölyisissä ja likaisissa olosuhteissa).• Irrota ja puhdista puhallinkotelo ja muut mahdolliset jäähdytysuojukset (useammin erittäin likaisissa tai pölyisissä olosuhteissa).• Vaihda polttoaineputken suodatin.
100 käyttötunnin välein tai kerran vuodessa sen mukaan, kumpi saavutetaan ensin	<ul style="list-style-type: none">• Vaihda paperinen ilmanpuhdistimen panos (useammin likaisissa tai pölyisissä olosuhteissa).• Vaihda moottoriöljy ja öljynsuodatin (useammin likaisissa tai pölyisissä olosuhteissa).• Tarkista sytytystulpat.
200 käyttötunnin välein	<ul style="list-style-type: none">• Vaihda sytytystulpat.
Ennen varastointia	<ul style="list-style-type: none">• Lataa akku ja irrota akun kaapelit.• Tee kaikki yllä mainitut huoltotoimenpiteet ennen varastointia.• Maalaa kuluneet pinnat.

Tärkeää: Lisää huoltotoimenpiteitä on moottorin käyttöoppaassa.

▲ VAROITUS

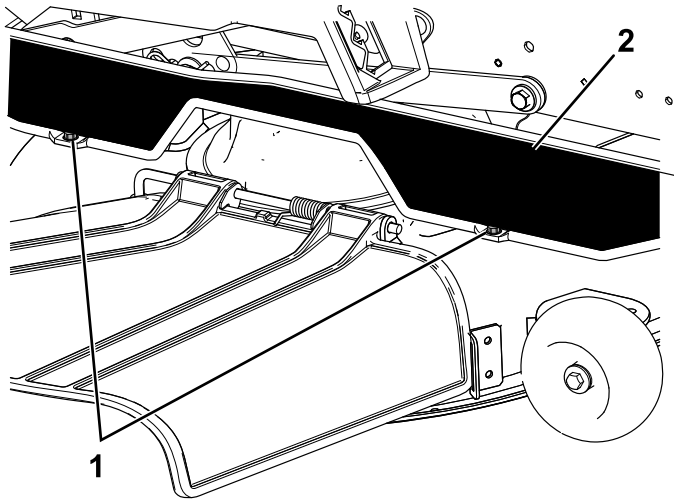
Jos jätät avaimen virtalukkoon, joku voi vahingossa käynnistää moottorin ja vahingoittaa vakavasti lähellä olijoita.

Sammuta moottori ja irrota virta-avain virtalukosta ennen kaikkia huoltotoimia.

Huoltoa edeltävät toimenpiteet

Leikkuupöydän verhon vapautus

Löysää verhon kaksi alapulttia, jotta pääset käsiksi leikkuupöydän yläosaan (Kuva 35).



g295619

Kuva 35

1. Alin pultti

2. Verho

Huomaa: Kiinnitä verho huollon jälkeen kiristämällä pultit.

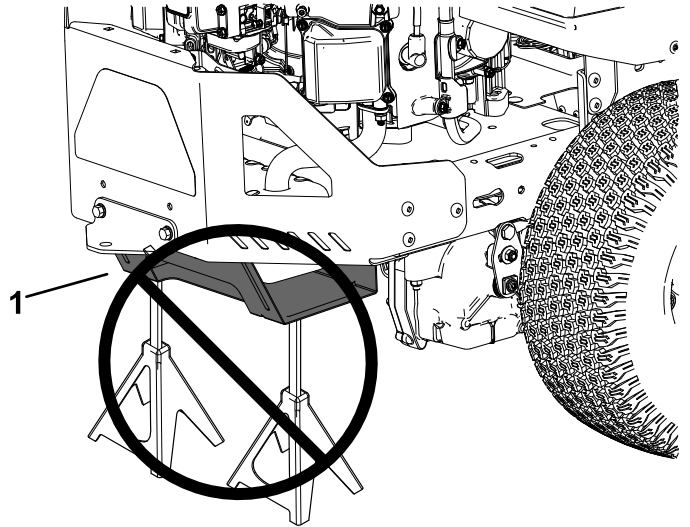
Koneen nosto

Tue kone pukeilla, kun nostat sitä.

⚠ VAARA

Koneen tukeminen alemman äänenvaimentimen suojalevyn (Kuva 36) varaan voi vaurioittaa suojalevyä ja saada koneen putoamaan, mikä voi aiheuttaa vammoja käyttäjälle tai sivullisille.

Konetta ei saa nostaa äänenvaimentimen suojalevystä tai tukea sen varaan.



g299647

Kuva 36

1. Alempi äänenvaimentimen suojalevy

Voitelu

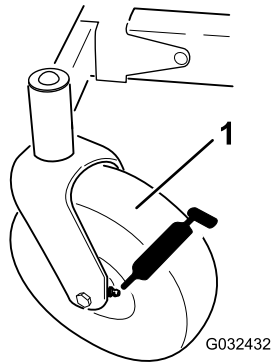
Laakereiden rasvaus

Huoltoväli: 25 käyttötunnin välein—Rasvaa kääntöpyörien laakerit (useammin, jos maaperä on hiekkainen).

Rasvatyyppi: litiumpohjainen yleisrasva nro 2

1. Pysäköi kone vaakasuoralle alustalle, vapauta teräkytkin ja siirrä liikkeenohjausvivut ulospäin PYSÄKÖINTI-asentoon.
2. Sammuta moottori, irrota avain ja odota, että kaikki liikkuvat osat ovat pysähtyneet, ennen kuin poistut käyttäjän paikalta.
3. Puhdista rasvanipat (**Kuva 37**) rievulla.

Huomaa: Raaputa rasvanippoihin mahdollisesti roiskunut maali pois.



Kuva 37

1. Etukääntöpyörän rengas

4. Liitä voitelupistooli kuhunkin nippaan (**Kuva 37**).
5. Pumpkaa rasvaa nippoihin, kunnes rasvaa alkaa tihkua laakereista.
6. Pyyhi pois liika rasva.

Moottorin huolto

Moottorin turvallinen käyttö

- Pidä kädet, jalat, kasvot ja muut kehonosat sekä vaatteet etäällä äänenvaimentimesta ja muista kuumista pinoista. Anna moottorin osien jäähtyä ennen huollon suorittamista.
- Älä muuta moottorin kierrosnopeussäätimen nopeutta tai käytä moottoria ylikierroksilla.

Ilmanpuhdistimen huolto

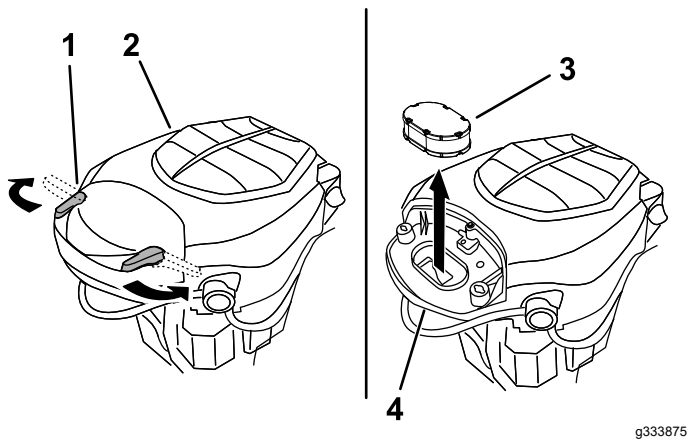
Huoltoväli: 25 käyttötunnin välein—Puhdista ilmanpuhdistimen vaahtomuovipanos (useammin pölyisissä ja likaisissa olosuhteissa).

100 käyttötunnin välein—Vaihda ilmanpuhdistimen vaahtomuovipanos (useammin pölyisissä ja likaisissa olosuhteissa).

Huomaa: Huolla ilmanpuhdistin useammin (muutaman tunnin välein), jos käyttöolosuhteet ovat erittäin pölyiset tai hiekkaiset.

Vaahtomuovi- ja paperipanosten irrotus

1. Pysäköi kone vaakasuoralle alustalle, vapauta teräkytkin ja siirrä liikkeenohjausvivut ulospäin PYSÄKÖINTI-asentoon.
2. Sammuta moottori, irrota avain ja odota, että kaikki liikkuvat osat ovat pysähtyneet, ennen kuin poistut käyttäjän paikalta.
3. Puhdista ilmanpuhdistimen suojuksen ympäristö, jotta likaa ei pääse moottoriin aiheuttamaan vahinkoa.
4. Käännä salvat ulospäin ja irrota suojus, jotta pääset käsiksi ilmanpuhdistimen panoksiin.

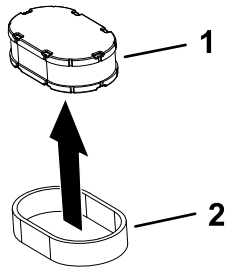


Kuva 38

g333875

- | | |
|-------------|------------------------------|
| 1. Salpa | 3. Ilmanpuhdistimen panokset |
| 2. Moottori | 4. Ilmanpuhdistimen kanta |

5. Erotta vaahtomuovi- ja paperipanokset (Kuva 39).



Kuva 39

g333887

- | | |
|----------------|---------------------|
| 1. Paperipanos | 2. Vaahtomuovipanos |
|----------------|---------------------|

Vaahtomuovipanosen huolto

1. Pese vaahtomuovipanos nestesaippualla ja lämpimällä vedellä. Kun panos on puhdas, huuhtelee se perusteellisesti.
2. Kuivaa panos puristamalla sitä puhtaaseen riepuun.

Tärkeää: Vaihda vaahtomuovipanos, jos se on repeytynyt tai kulunut.

3. Levitä vaahtomuovipanokseen kevyesti uutta moottoriöljyä ja purista ylimääräinen öljy pois.

Ilmanpuhdistimen paperipanoksen huolto

Huoltoväli: 100 käyttötunnin välein tai kerran vuodessa sen mukaan, kumpi saavutetaan ensin—Vaihda paperinen ilmanpuhdistimen panos (useammin likaisissa tai pölyisissä olosuhteissa).

1. Puhdista paperipanos pölystä napauttamalla sitä kevyesti.

Huomaa: Jos paperipanos on hyvin likainen, vaihda se uuteen.

2. Tarkista, ettei panos ole repeytynyt, ettei siinä ole öljykalvoa tai ettei kumitiiviste ole vaurioitunut.
3. Vaihda paperipanos, jos se on vaurioitunut.

Tärkeää: Älä puhdista paperisuodatinta.

Ilmanpuhdistimen asennus

1. Asenna esipuhdistimen vaahtomuovipanos paperipanoksen päälle.

Huomaa: Varmista, ettet vaurioita panoksia.

2. Asenna ilmanpuhdistimen panokset ilmanpuhdistimen kantaan.
3. Asenna suojus paikalleen ja kiinnitä se salvoilla (Kuva 38).

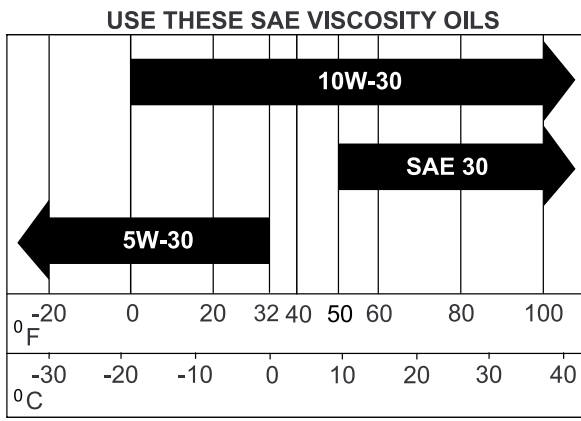
Moottoriöljyn huolto

Moottoriöljyn tekniset tiedot

Öljyalaatu: puhdistava öljy (myös synteettinen), API-huoltoluokitus SJ tai korkeampi

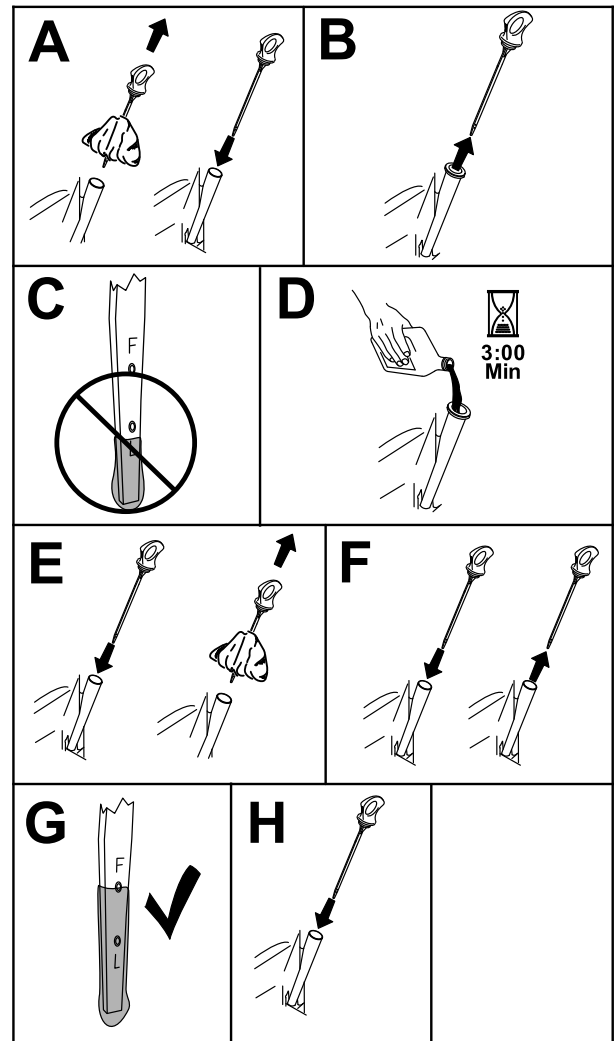
Kampikammion tilavuus: 1,9 l öljynsuodattimen kanssa

Viskositeetti: Katso seuraava taulukko.



g017552 g017552

Kuva 40



g365791

Kuva 41

Moottoriöljyn määrän tarkistus

Huoltoväli: Aina ennen käyttöä tai päivittäin

Huomaa: Tarkista öljymäärä moottorin ollessa kylmä.

Tärkeää: Jos moottorin kampikammioon laitetaan liikaa tai liian vähän öljyä ja moottoria käytetään, moottori saattaa vaurioitua.

1. Pysäköi kone vaakasuoralle alustalle, vapauta teräkytkin ja siirrä liikkeenohjausvivut ulospäin PYSÄKÖINTI-asentoon.
2. Sammuta moottori, irrota avain ja odota, että kaikki liikkuvat osat ovat pysähtyneet, ennen kuin poistut käyttäjän paikalta.

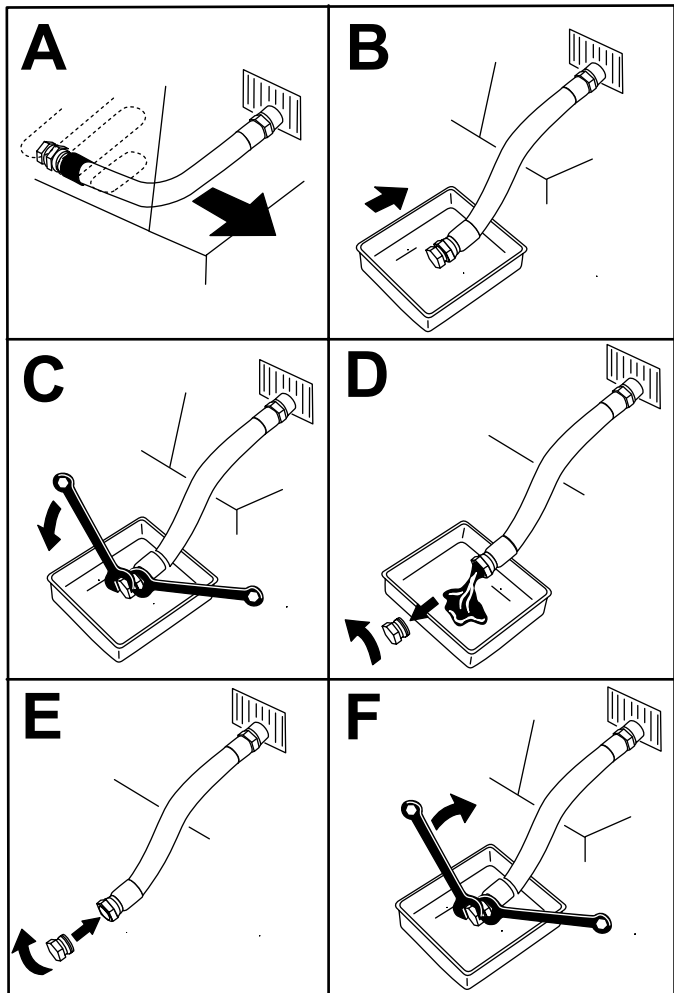
Huomaa: Varmista, että moottori on jäähtynyt, jotta öljy on ehtinyt valua öljypohjaan.

3. Puhdista öljyntäyttökorkin ja mittatikun ympäristö ennen korkin irrottamista, jotta moottoriin ei pääse likaa, leikkuujätteitä tai muita roskia (Kuva 41).

Moottoriöljyn ja öljynsuodattimen vaihto

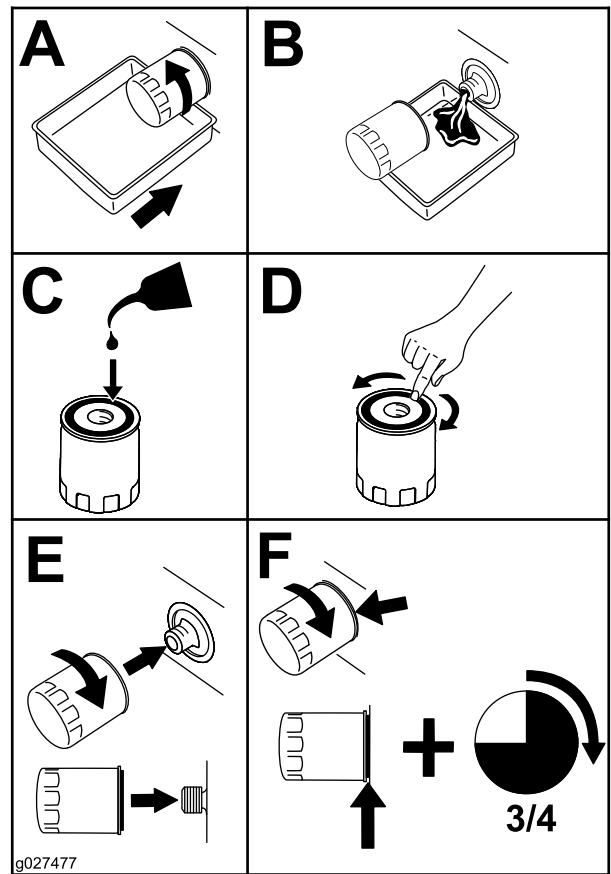
Huoltoväli: 100 käyttötunnin välein tai kerran vuodessa sen mukaan, kumpi saavutetaan ensin—Vaihda moottoriöljy ja öljynsuodatin (useammin likaisissa tai pölyisissä olosuhteissa).

1. Pysäköi kone tasaiselle alustalle, jotta kaikki öljy tyhjenee.
2. Vapauta teräkytkin ja siirrä liikkeenohjausvivut ulospäin PYSÄKÖINTI-asentoon.
3. Sammuta moottori, irrota avain ja odota, että kaikki liikkuvat osat ovat pysähtyneet, ennen kuin poistut käyttäjän paikalta.
4. Tyhjennä öljy moottorista (Kuva 42).



Kuva 42

g225280



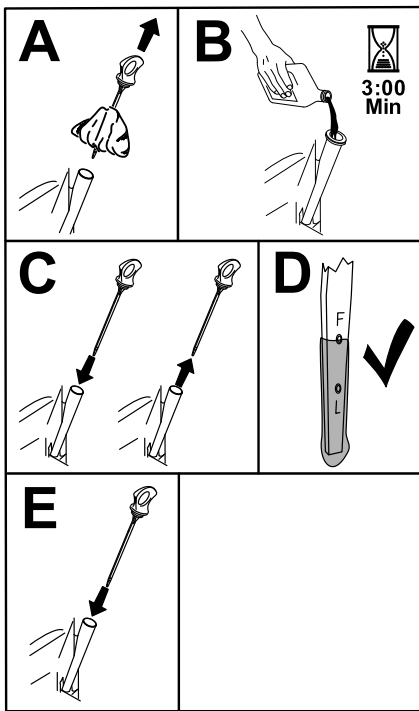
Kuva 43

g027477

5. Vaihda moottorin öljynsuodatin (Kuva 43).

Huomaa: Varmista, että öljynsuodattimen tiiviste koskettaa moottoria, ja käännä sitten suodatinta vielä $\frac{3}{4}$ kierrosta.

6. Kaada hitaasti noin 80 % määritetystä öljymäärästä täyttöputkeen ja lisää hitaasti siten, että sitä on Full-merkkiin asti (Kuva 44).



Kuva 44

g365790

7. Toimita käytetty öljy jälleenkäsittelylaitoksen hävitettäväksi.

Sytytystulpan huolto

Huoltoväli: 100 käyttötunnin välein tai kerran vuodessa sen mukaan, kumpi saavutetaan ensin—Tarkista sytytystulpat.

200 käyttötunnin välein/Kahden vuoden välein (kumpi saavutetaan ensin)—Vaihda sytytystulpat.

Varmista, että keski- ja sivuelektrodien kärkiväli on oikea, ennen kuin asennat sytytystulpan. Irrota ja asenna sytytystulppa käyttäen apuna sytytystulpan avainta. Tarkista ja säädä kärkiväliä kärkivälin työkalulla tai rakotulkilla. Asenna tarvittaessa uusi sytytystulppa.

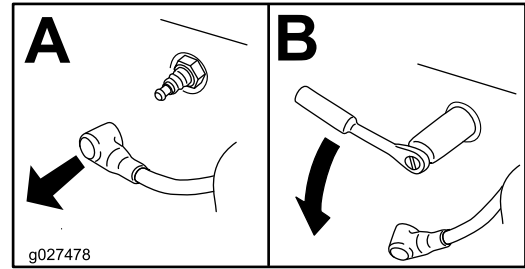
Tyyppi: Champion® XC12YC

Kärkiväli: 0,76 mm

Sytytystulpan irrotus

1. Pysäköi kone vaakasuoralle alustalle, vapauta teräkytkin ja siirrä liikkeenohjausvivut ulospäin PYSÄKÖINTI-asentoon.
2. Sammuta moottori, irrota avain ja odota, että kaikki liikkuvat osat ovat pysähtyneet, ennen kuin poistut käyttäjän paikalta. Anna moottorin jäähtyä.

3. Puhdista sytytystulpan ympäristö, jotta moottoriin ei pääse likaa tai roskaa.
4. Irrota sytytystulppa (Kuva 45).



Kuva 45

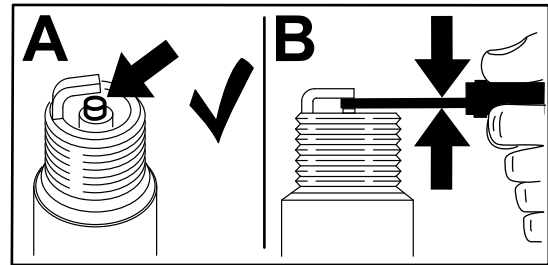
g027478

Sytytystulpan tarkistus

Tärkeää: Älä puhdista sytytystulppia. Sytytystulppa tulee vaihtaa aina, kun eriste on mustunut, kun elektrodit ovat kuluneet tai kun tulpassa on öljykalvo tai murtumia.

Jos näet eristeessä vaaleanruskeata tai harmaata, moottori toimii moitteettomasti. Jos eriste on mustunut, ilmanpuhdistin on yleensä likainen.

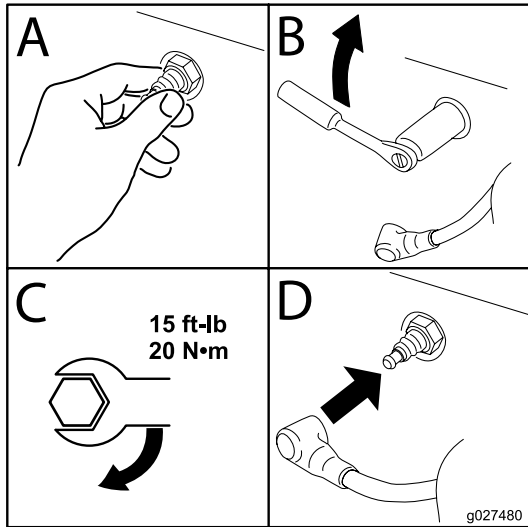
Säädä kärkiväliksi 0,76 mm.



Kuva 46

g206628

Sytytystulpan asennus



Kuva 47

g027480

Puhallinkotelon puhdistus

Huoltoväli: 100 käyttötunnin välein/Vuosittain (kumpi saavutetaan ensin)

Jotta jäähdytys toimisi riittävän tehokkaasti, varmista, että säleikkö, jäähdytysrivat ja muut moottorin ulkoiset pinnat ovat aina puhtaat.

Puhdista jäähdytysrivat ja ulkoiset pinnat tarvittaessa. Muista asentaa jäähdytysuojukset paikoilleen. Kiristä puhallinkotelon ruuvit momenttiin 7,5 N·m.

Tärkeää: Jos moottoria käytetään säleikkö tukkeutuneena, likaisilla tai tukkeutuneilla jäähdytysrivoilla tai ilman jäähdytysuojuksia, ylikuumentuminen vaurioittaa moottoria.

Polttoainejärjestelmän huolto

⚠ HENGENVAARA

Tietyissä oloissa polttoaine on hyvin tulenarkaa ja räjähdysherkkää. Polttoaineen aiheuttama tulipalo tai räjähdys voi aiheuttaa palovammoja ja omaisuusvahinkoja.

Kohdassa [Polttoaineturvallisuus \(sivu 13\)](#) on täydellinen luettelo polttoaineeseen liittyvistä varotoimenpiteistä.

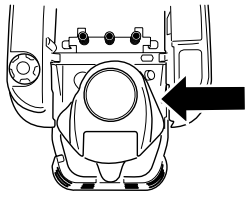
Polttoaineputken suodattimen vaihto

Huoltoväli: 100 käyttötunnin välein—Vaihda polttoaineputken suodatin.

Älä asenna likaista suodatinta sen jälkeen, kun se on irrotettu polttoaineputkesta.

1. Pysäköi kone vaakasuoralle alustalle, vapauta teräkytkin ja siirrä liikkeenohjausvivut ulospäin PYSÄKÖINTI-asentoon.
2. Sammuta moottori, irrota avain ja odota, että kaikki liikkuvat osat ovat pysähtyneet, ennen kuin poistut käyttäjän paikalta. Anna moottorin jäähtyä.
3. Vaihda suodatin ([Kuva 48](#)).

Huomaa: Varmista, että uuden suodattimen virtaussuunnan nuoli osoittaa moottoria kohti.



g365941

Sähköjärjestelmän huolto

Sähköjärjestelmän turvallinen käyttö

- Ennen koneen korjausta irrota kaapeli akun miinusnavasta.
- Lataa akku avoimessa tilassa, jossa on hyvä ilmanvaihto, kaukana kipinöistä ja avotulesta. Irrota laturin virtajohto ennen kuin kytket laturin akkuun tai irrotat sen akusta. Käytä suojavaatetusta ja eristettyjä työkaluja.

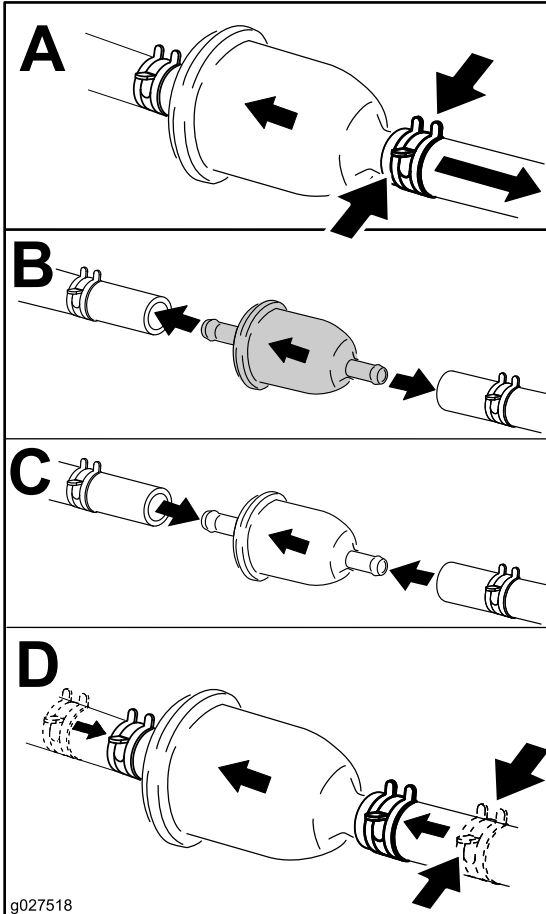
Akun huolto

Akun irrotus

⚠ VAARA

Akun navat tai metallityökalut voivat aiheuttaa oikosulun koskettaessaan koneen metalliosia, mistä voi seurata kipinöitä. Kipinät voivat saada akun kaasut räjähtämään ja aiheuttaa siten henkilövahingon.

- Kun irrotat tai asennat akun, älä anna akun napojen koskettaa koneen metalliosia.
- Älä anna metallityökalujen aiheuttaa oikosulkua akun napojen ja koneen metalliosien välille.



g027518

g027518

Kuva 48

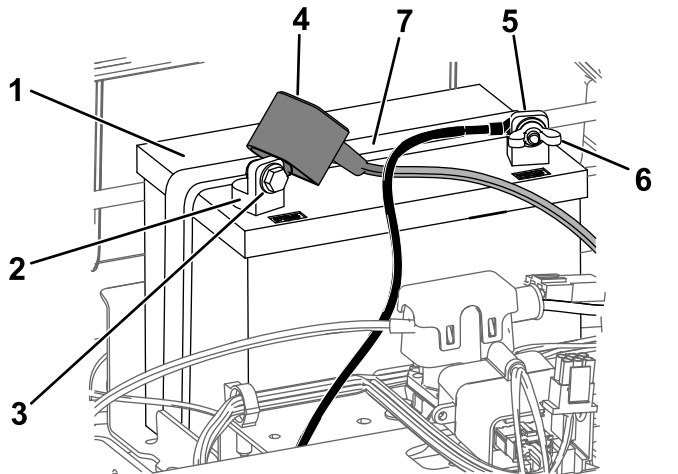
1. Pysäköi kone vaakasuoralle alustalle, vapauta teräkytkin ja siirrä liikkeenohjausvivut ulospäin PYSÄKÖINTI-asentoon.
2. Sammuta moottori, irrota avain ja odota, että kaikki liikkuvat osat ovat pysähtyneet, ennen kuin poistut käyttäjän paikalta.
3. Nosta istuin, jotta pääset käsiksi akkuun.
4. Irrota miinusmaakaapeli (musta) akun navasta (Kuva 49).

Huomaa: Säilytä kaikki kiinnikkeet.

⚠ VAARA

Akun kaapeleiden virheellinen irrotus voi vahingoittaa konetta ja kaapeleita aiheuttaen kipinöitä. Kipinät voivat saada akun kaasut räjähtämään ja aiheuttaa siten henkilövahingon.

- **Irrota aina akun miinuskaapeli (musta) ennen pluskaapelin (punainen) irrottamista.**
 - **Kytke aina akun pluskaapeli (punainen) ennen miinuskaapelia (musta).**
5. Vedä kumisuojus pois punaisesta pluskaapelista.
 6. Irrota pluskaapeli (punainen) akun navasta (Kuva 49).
- Huomaa:** Säilytä kaikki kiinnikkeet.
7. Irrota akun pidike (Kuva 49) ja nosta akku pois akkualustalta.



Kuva 49

g293472

1. Akku
2. Akun plusnapa (+)
3. Pultti, aluslaatta ja mutteri
4. Navan suojus
5. Akun miinusnapa (-)
6. Siipimutteri, aluslaatta ja pultti
7. Akun pidike

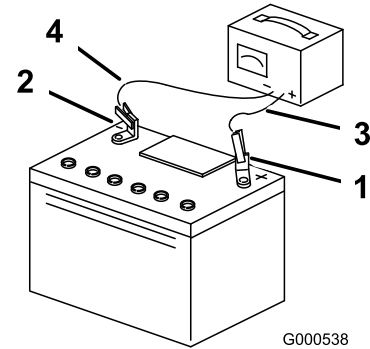
Akun lataus

Huoltoväli: Ennen varastointia—Lataa akku ja irrota akun kaapelit.

1. Irrota akku alustasta. Katso kohta [Akun irrotus \(sivu 39\)](#).
2. Lataa akkua 6–10 A:n virralla vähintään yhden tunnin ajan.

Huomaa: Älä lataa akkua liikaa.

3. Kun akku on ladattu täyteen, irrota laturi sähköliitännästä. Irrota sitten laturin johtimet akun navoista (Kuva 50).



G000538

g000538

Kuva 50

1. Akun plusnapa (+)
2. Akun miinusnapa (-)
3. Punainen laturin johdin (+)
4. Musta laturin johdin (-)

Akun asennus

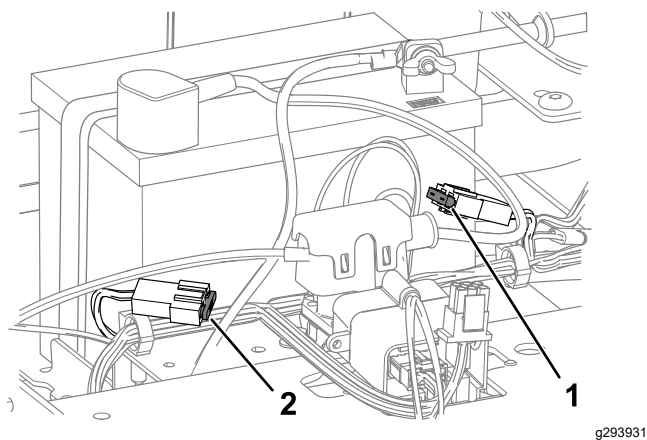
1. Aseta akku alustalle (Kuva 49).
2. Asenna pluskaapeli (punainen) akun plusnapaan (+) käyttämällä aiemmin irrotettuja kiinnikkeitä.
3. Asenna miinuskaapeli akun miinusnapaan (-) käyttämällä aiemmin irrotettuja kiinnikkeitä.
4. Vedä punainen suojus positiivisen (punaisen) akun navan päälle.
5. Kiinnitä akku pidikkeellä (Kuva 49).
6. Laske istuin alas.

Sulakkeiden huolto

Sähköjärjestelmä on suojattu sulakkeilla. Huoltoa ei tarvita. Jos sulake kuitenkin palaa, tarkista osa/virtapiiri toimintavian tai oikosulun varalta.

Sulaketyyppi:

- Päävirta: F1 (25 A, pistotyyppinen)
 - Latauspiiri: F2 (15 A, pistotyyppinen)
1. Pysäköi kone vaakasuoralle alustalle, vapauta teräkytkin ja siirrä liikkeenohjausvivut ulospäin PYSÄKÖINTI-asentoon.
 2. Sammuta moottori, irrota avain ja odota, että kaikki liikkuvat osat ovat pysähtyneet, ennen kuin poistut käyttäjän paikalta.
 3. Nosta istuin, jotta pääset käsiksi sulakkeisiin.
 4. Vaihda sulake vetämällä ensin vanha sulake irti (Kuva 51).



Kuva 51

1. Latauspiiri (15 A)
2. Päävirta (25 A)

5. Laske istuin alas.

Vetojärjestelmän huolto

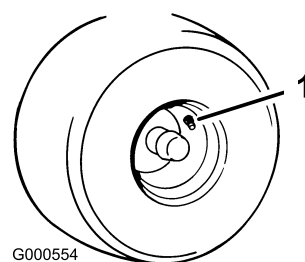
Rengaspaineen tarkistus

Huoltoväli: 25 käyttötunnin välein—Tarkista rengaspaine.

Pidä etu- ja takarenkaiden rengaspaine ohjeiden mukaisena. Epätasainen rengaspaine voi aiheuttaa epätasaisen leikkuujäljen. Tarkista paine venttiiliin varresta (Kuva 52). Tarkista paine, kun renkaat ovat kylmät, jotta painelukema olisi mahdollisimman tarkka.

Täytä etukääntöpyörien renkaat paineeseen 2,06 bar tai paineeseen, joka on merkitty renkaan kylkeen (näistä alhaisempaan).

Täytä vetävien takapyörien renkaat paineeseen 0,9 bar.



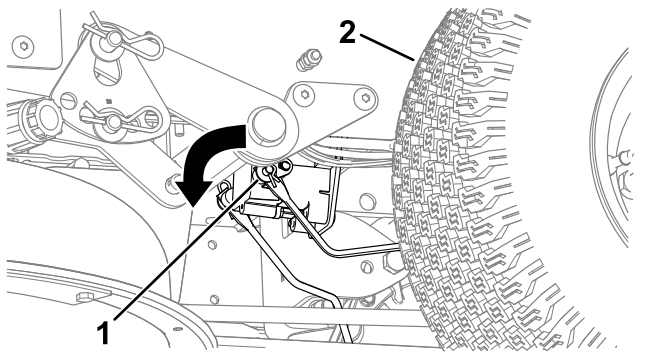
Kuva 52

1. Venttiilinvarsi

Sähköjarrun vapautus

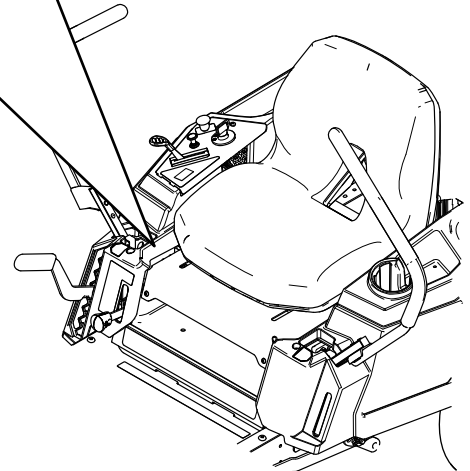
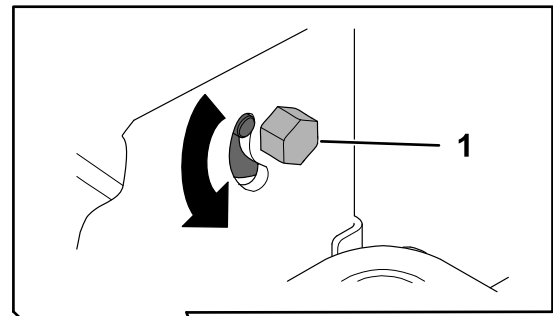
Sähköjarru voidaan vapauttaa manuaalisesti kääntämällä nostovarsia eteenpäin. Kun sähköjarru on aktivoitunut, jarru palautuu.

1. Käännä avain PYSÄYTYS-asentoon ja irrota avain.
2. Kytke akku irti.
3. Löysää 2 alinta pulttia, joilla leikkuupöydän verho on kiinnitetty leikkuupöytään. Katso kohta [Leikkuupöydän verhon vapautus \(sivu 32\)](#).
4. Paikanna sähköjarrun akseli, johon jarrun nostovarret yhdistyvät (Kuva 53).
5. Vapauta jarru kääntämällä akselia eteenpäin kuvan mukaisesti (Kuva 53).
6. Käännä akselia taaksepäin ja kytke akku koneen siirtämisen jälkeen.
7. Kiristä kaksi alinta pulttia, joilla leikkuupöydän verho on kiinnitetty leikkuupöytään. Katso kohta [Leikkuupöydän verhon vapautus \(sivu 32\)](#).



Kuva 53

1. Jarrun nostovarsi sähköjarrun ohjausyksikössä
2. Vasen takarengas



Kuva 54

1. Pultti

Ohjaukulman säätö

Jos kone vetää jompaankumpaan suuntaan, kun sillä ajetaan eteenpäin täydellä vauhdilla tasaisella ja vaakasuoralla alustalla, ohjaukulmia on säädettävä.

Jos kone vetää vasemmalle, säädä oikeanpuoleista liikkeenohjausvipua, ja jos kone vetää oikealle, säädä vasemmanpuoleista liikkeenohjausvipua.

Huomaa: Ohjaukulmia voi säätää vain eteenpäin ajamista varten.

1. Pysäköi kone vaakasuoralle alustalle, vapauta teräkytkin ja siirrä liikkeenohjausvivut ulospäin PYSÄKÖINTI-asentoon.
2. Sammuta moottori, irrota avain ja odota, että kaikki liikkuvat osat ovat pysähtyneet, ennen kuin poistut käyttäjän paikalta.
3. Paikanna ohjaukulman säätöpultti lähellä säädettävän puolen liikkeenohjausvipua ([Kuva 54](#)).

Huomaa: Nosta istuin, jotta säätöpulttia on helpompi säätää.

4. Vähennä kyseisen pyörän nopeutta kiertämällä pulttia.

Huomaa: Tee pieniä säätöjä kiertämällä pulttia vähän kerrallaan.

5. Käynnistä kone, aja eteenpäin tasaisella ja vaakasuoralla alustalla liikkeenohjausvivut etuasennossa ja tarkista, ohjautuuko kone suoraan. Toista tarvittaessa.

Hihnan huolto

Hihnojen tarkastus

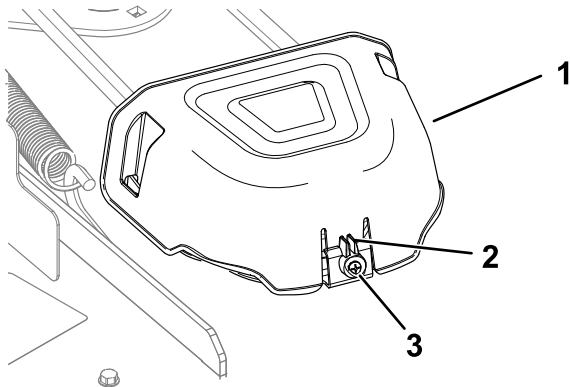
Huoltoväli: 25 käyttötunnin välein—Tarkista, ettei hihnassa ole kulumia tai murtumia.

Vaihda hihna, jos se on kulunut. Kuluneen hihnan merkkejä ovat vinkuminen hihnan pyöriessä, luistavat terät ruohoa leikattaessa, rispaantuneet reunat, palojäljet ja murtumat hihnassa.

Leikkurin hihnan vaihto

Kuluneen hihnan merkkejä ovat vinkuminen hihnan pyöriessä, luistavat terät ruohoa leikattaessa, rispaantuneet reunat, palojäljet ja murtumat. Vaihda leikkurin hihna, jos jokin näistä tiloista ilmenee.

1. Pysäköi kone vaakasuoralle alustalle, vapauta teräkytkin ja siirrä liikkeenohjausvivut ulospäin PYSÄKÖINTI-asentoon.
2. Sammuta moottori, irrota avain ja odota, että kaikki liikkuvat osat ovat pysähtyneet, ennen kuin poistut käyttäjän paikalta.
3. Aseta leikkuukorkeudeksi alin leikkuuasento (38 mm).
4. Löysää 2 alinta pulttia, joilla leikkuupöydän verho on kiinnitetty leikkuupöytäan. Katso kohta [Leikkuupöydän verhon vapautus \(sivu 32\)](#).
5. Löysää ruuvia ja irrota hihnapyörän suojukset painamalla suojuksessa olevaa salpaa ([Kuva 55](#)).

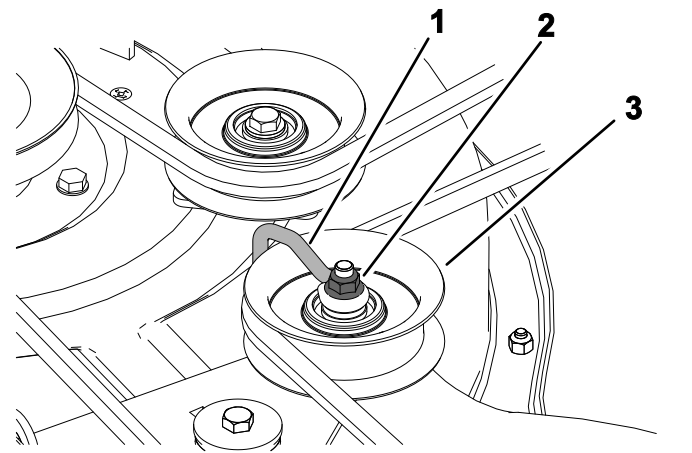


Kuva 55

g296848

1. Suojus
2. Kieleke
3. Ruuvi

6. Jos leikkuupöydässä on kolme terää, löysää mutteria, joka kiinnittää välikappaleen kiristinpyörään ([Kuva 56](#)).



Kuva 56

g336421

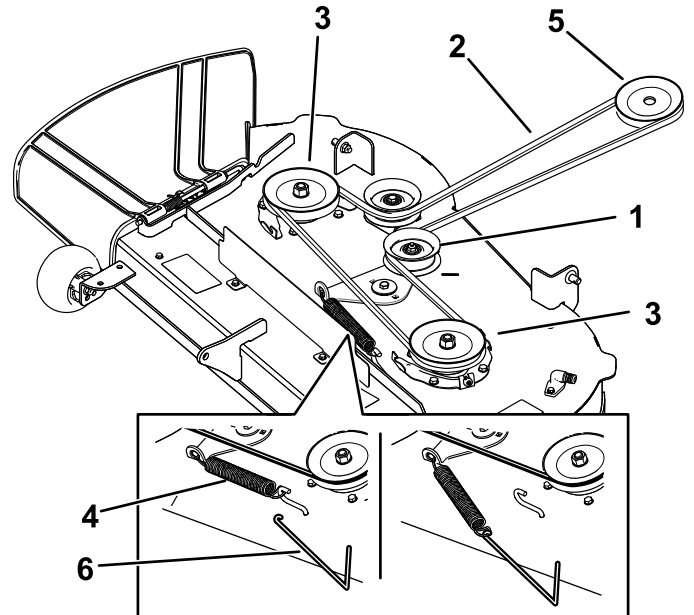
1. Välikappale
2. Mutteri
3. Kiristinpyörä

7. Vapauta kiristinpyörän jännitys irrottamalla kiristinpyörän jousi leikkuupöydän koukusta jousen irrotustyökalulla (Toro-osanro 92-5771) ja irrota sitten hihna hihnapyöriltä ([Kuva 57](#) tai [Kuva 58](#)).

VAARA

Asennettuna jousessa on jännitys, ja se saattaa aiheuttaa henkilövahinkoja.

Ole varovainen, kun irrotat hihnaa.

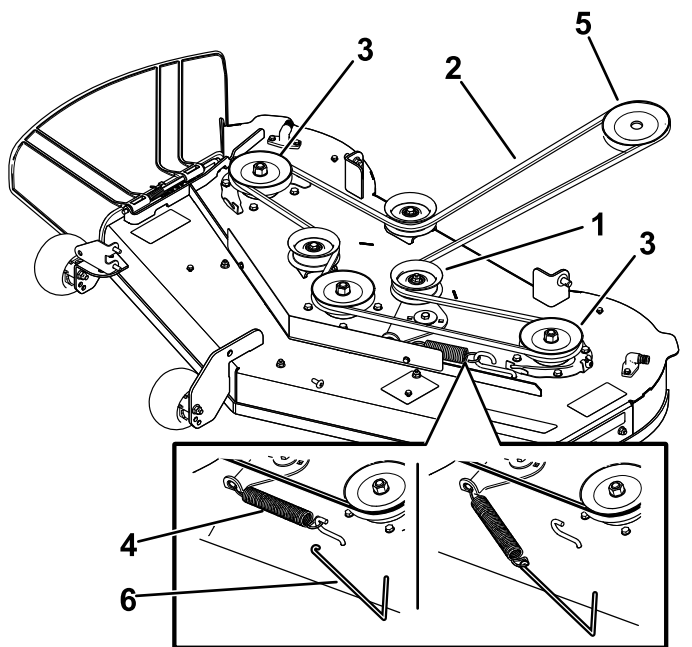


Kuva 57

g298025

Leikkuupöydät, joissa on kaksi terää

1. Kiristinpyörä
2. Leikkurin hihna
3. Ulommainen hihnapyörä
4. Jousi
5. Moottorin hihnapyörä
6. Jousen irrotustyökalu



Kuva 58

Leikkuupöydät, joissa on kolme terää

- | | |
|--------------------------|--------------------------|
| 1. Kiristinpyörä | 4. Jousi |
| 2. Leikkurin hihna | 5. Moottorin hihnapyörä |
| 3. Ulommainen hihnapyörä | 6. Jousen irrotustyökalu |

- Asenna uusi hihna moottorin ja leikkurin hihnapyörien ympäri (Kuva 57 tai Kuva 58).
- Asenna kiristinpyörän jousi leikkuupöydän koukkuun jousen irrotustyökalulla (Toro-osanro 92-5771), jolloin kiristinpyörä ja leikkurin hihna jännittyvät (Kuva 57 tai Kuva 58).
- Jos leikkuupöydässä on kolme terää, kiristä mutteri, joka kiinnittää välikappaleen kiristinpyörään.

Huomaa: Aseta välikappale kiristinpyörän vartta vasten kuvan mukaisesti (Kuva 56).

- Asenna hihnapyörän suojukset.
- Kiristä kaksi alinta pulttia, joilla leikkuupöydän verho on kiinnitetty leikkuupöytään. Katso kohta [Leikkuupöydän verhon vapautus \(sivu 32\)](#).

Leikkurin huolto

Terien turvallinen käyttö

- Terät on tarkistettava säännöllisesti kulumisen ja vaurioiden varalta.
- Ole varovainen, kun tarkastat teriä. Kiedo terien ympärille esimerkiksi kangas tai käytä käsineitä ja noudata varovaisuutta teriä huoltaessasi. Terät saa ainoastaan vaihtaa tai teroittaa. Niitä ei saa suoristaa eikä hitsata.
- Ole varovainen käsitellessäsi moniteräisiä koneita, sillä yhden terän kääntäminen saattaa kääntää myös muita teriä.
- Vaihda kuluneet tai vaurioituneet terät ja pultit sarjoissa, jotta tasapaino säilyisi.

Leikkuuterien huolto

Terät on pidettävä terävinä, jotta leikkausjälki pysyy ensiluokkaisena. Jotta terien teroitus ja vaihto kävisi vaivattomasti, on hyvä pitää vaihtoteriä saatavilla.

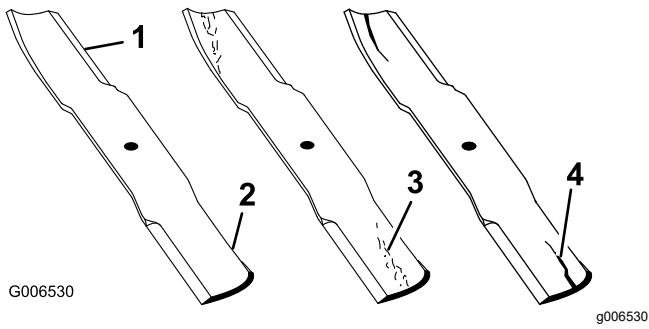
Ennen terien tarkastusta tai huoltoa

- Pysäköi kone vaakasuoralle alustalle, vapauta teräkytkin ja siirrä liikkeenohjausvivut ulospäin PYSÄKÖINTI-asentoon.
- Sammuta moottori, irrota virta-avain ja irrota sytytystulppien johdot sytytystulpista.

Terien tarkastus

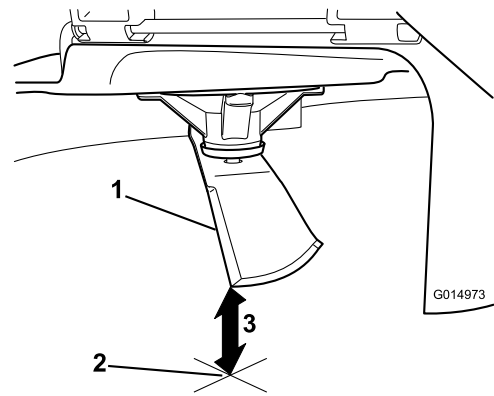
Huoltoväli: Aina ennen käyttöä tai päivittäin

- Tarkasta leikkusärmät (Kuva 59).
- Jos särmät eivät ole teräviä tai niissä on lovia, irrota terä ja teroita se. Katso [Terien teroitus \(sivu 46\)](#).
- Tarkasta terät, etenkin kupera alue.
- Jos havaitset vähäisiäkin murtumisen, kulumisen tai urautumisen merkkejä tällä alueella, asenna uusi terä välittömästi (Kuva 59).



Kuva 59

- | | |
|-----------------|------------------------------|
| 1. Leikkuusärmä | 3. Kulumisjälkiä/urautumista |
| 2. Kupera alue | 4. Halkeama |



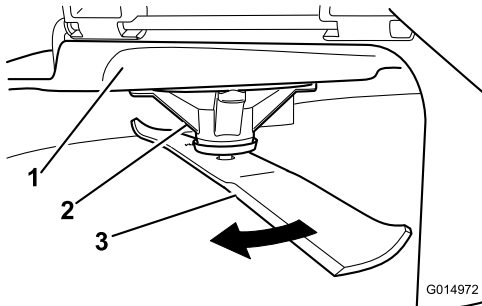
Kuva 61

1. Terä mittausasennossa
2. Tasainen alusta
3. Mitattu etäisyys terän ja alustan välillä (A)

Taipuneiden terien tarkistus

Huomaa: Koneen on oltava tasaisella alustalla seuraavaa toimenpidettä varten.

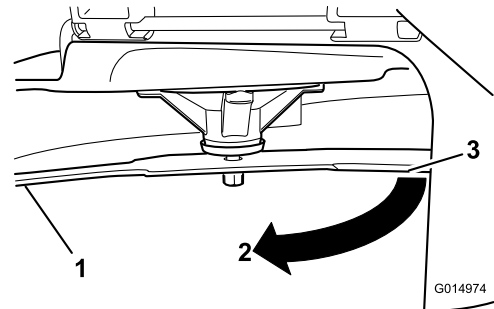
1. Nosta leikkuupöytä ylimpään leikkuukorkeusasentoon.
2. Käytä pehmustettuja paksuja suojakäsineitä tai muita soveltuvia käsisuojujaimia. Käännä terä hitaasti asentoon, jossa etäisyys leikkuusärmästä tasaiseen alustaan voidaan mitata (Kuva 60).



Kuva 60

- | | |
|-----------------|---------|
| 1. Leikkuupöytä | 3. Terä |
| 2. Karan kotelo | |

4. Käännä samaa terää 180 astetta niin, että vastakkainen leikkuusärmä on samassa asennossa (Kuva 62).



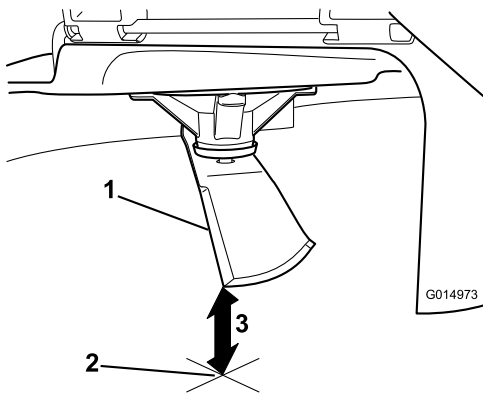
Kuva 62

1. Terä, aiemmin mitattu puoli
2. Aiemmin käytetty mittausasento
3. Terän vastakkainen puoli siirretään mittausasentoon

5. Mittaa etäisyys terän kärjestä tasaiseen alustaan (Kuva 63).

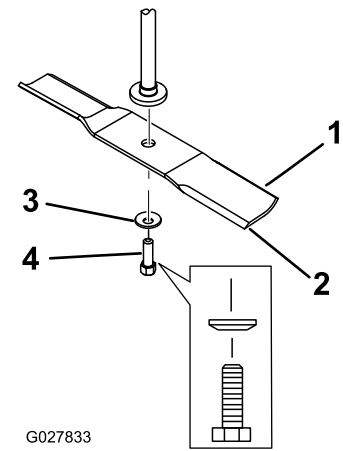
Huomaa: Ero saa olla enintään 3 mm.

3. Mittaa etäisyys terän kärjestä tasaiseen alustaan (Kuva 61).



Kuva 63

g014973



Kuva 64

G027833

g027833

1. Vastakkaisen terän särmä mittausasennossa
2. Tasainen alusta
3. Toinen mitattu etäisyys terän ja alustan välillä (B)

1. Terän siipialue
2. Terä
3. Jousialuslaatta
4. Teräpultti

- A. Jos A:n ja B:n välinen ero on suurempi kuin 3 mm, vaihda terä uuteen. Katso kohdat [Terien irrotus \(sivu 46\)](#) ja [Terien asennus \(sivu 47\)](#).

Huomaa: Jos taipuneen terän tilalle vaihdetaan uusi ja mittaustulos on edelleen yli 3 mm, terän kara saattaa olla taipunut. Ota yhteys valtuutettuun huoltoliikkeeseen.

- B. Jos ero on hyväksytyissä rajoissa, siirry seuraavaan terään.

6. Toista toimenpide kullekin terälle.

Terien irrotus

Vaihda terät, jos ne osuvat kiinteään esineeseen tai jos terä on epätasapainossa tai taipunut.

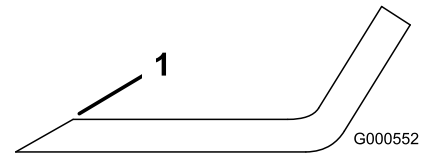
1. Tartu terän päähän liinan tai paksun hansikkaan avulla.
2. Irrota teräpultti, jousialuslaatta ja terä kara-akselista ([Kuva 64](#)).

Terien teroitus

1. Viilaa leikkuusärmä teräväksi terän molemmista päistä ([Kuva 65](#)).

Huomaa: Säilytä alkuperäinen kulma.

Huomaa: Terä säilyttää tasapainonsa, kun molemmista leikkuusärmistä poistetaan materiaalia yhtä paljon.



Kuva 65

G000552

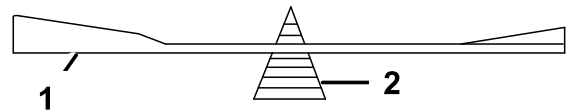
g000552

1. Teroita alkuperäiseen kulmaan.

2. Tarkista terän tasapaino asettamalla se terän tasaimeen ([Kuva 66](#)).

Huomaa: Jos terä pysyy vaaka-asennossa, se on tasapainossa ja sitä voidaan käyttää.

Huomaa: Jos terä ei ole tasapainossa, viilaa sitä vähän vain siipialueelta ([Kuva 65](#)).



Kuva 66

G000553

g000553

1. Terä
2. Tasain

3. Toista, kunnes terä on tasapainossa.

Terien asennus

1. Asenna terä kara-akseliin (Kuva 64).

Tärkeää: Terän kuperan puolen on osoitettava ylöspäin leikkurin sisäpuolta kohti, jotta leikkuujäljestä tulee kunnollinen.

2. Asenna jousialuslaatta (kovera puoli terää kohden) ja teräpultti (Kuva 64).
3. Kiristä teräpultti momenttiin 81–108 N·m.

Leikkuupöydän tasaus

Varmista, että leikkuupöytä on vaakasuorassa aina leikkuria asentaessasi tai jos nurmikon leikkuujälki ei ole tasainen.

Ennen tasausta on tarkistettava, ettei leikkuupöydässä ole taipuneita teriä, ja kaikki taipuneet terät on irrotettava ja vaihdettava. Katso kohta [Leikkuuterien huolto \(sivu 44\)](#) ennen kuin jatkat.

Leikkuupöytä on tasattava sivusuunnassa ennen terän pituussuuntaisen kaltevuuden säätämistä.

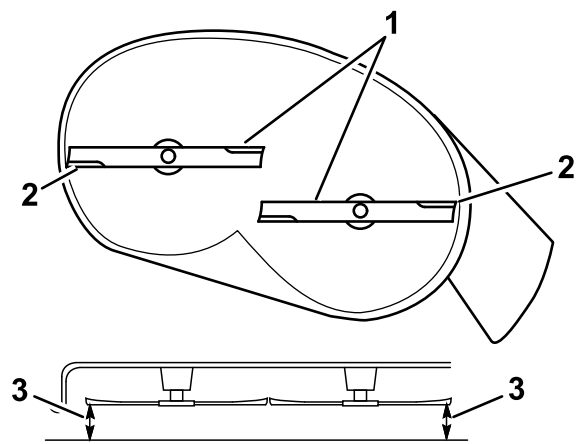
Vaatimukset:

- Koneen on oltava tasaisella alustalla.
- Kaikkien renkaiden ilmanpaineen on oltava oikea. Katso kohta [Rengaspaineen tarkistus \(sivu 41\)](#).

Sivusuuntaisen tasauksen tarkistus

1. Pysäköi kone vaakasuoralle alustalle, vapauta teräkytkin (voimanulosotto) ja siirrä liikkeenohjausvivut ulospäin PYSÄKÖINTI-asentoon.
2. Sammuta moottori, irrota avain ja odota, että kaikki liikkuvat osat ovat pysähtyneet, ennen kuin poistut käyttäjän paikalta.
3. Aseta leikkuukorkeudeksi 76 mm.
4. Pyöritä teriä varovasti puolelta toiselle.
5. Mittaa ulkoleikkusärmien ja tasaisen pinnan väliltä (Kuva 67 ja Kuva 68).

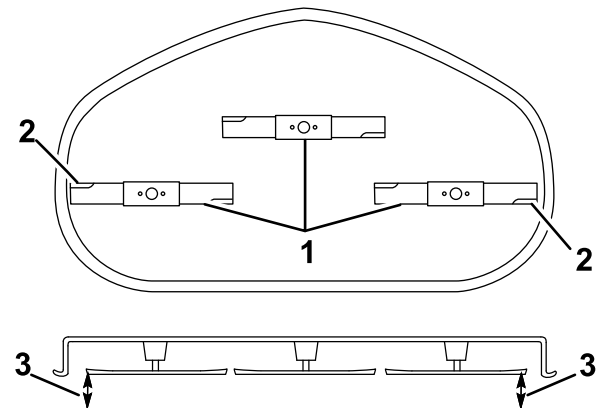
Huomaa: Jos molemmat mitat eivät ole 5 mm:n sisällä toisistaan, säätö on tarpeen. Katso kohta [Sivusuuntainen tasaus \(sivu 48\)](#).



Kuva 67

Leikkuupöydät, joissa on kaksi terää

1. Terät sivusuunnassa
2. Ulkoleikkusärmät
3. Mittaa etäisyys terän kärjestä tasaiseen alustaan.



Kuva 68

Leikkuupöydät, joissa on kolme terää

1. Terät sivusuunnassa
2. Ulkoleikkusärmät
3. Mittaa etäisyys terän kärjestä tasaiseen alustaan.

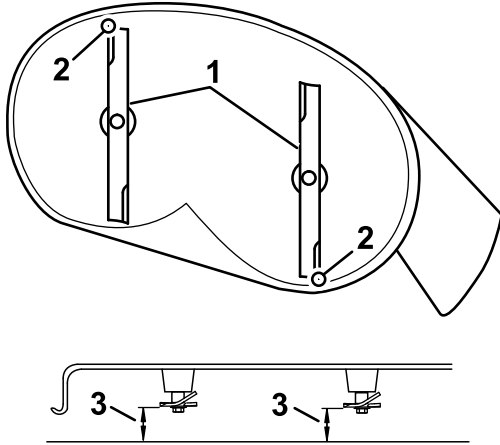
Terän pituussuuntaisen kaltevuuden tarkistus

Terän pituussuuntainen kaltevuus on tarkistettava aina ennen leikkurin asennusta. Jos leikkurin etupää on yli 7,9 mm alempana kuin leikkurin takapää, säädä terän kaltevuutta.

1. Pysäköi kone vaakasuoralle alustalle, vapauta teräkytkin (voimanulosotto) ja siirrä liikkeenohjausvivut ulospäin PYSÄKÖINTI-asentoon.
2. Sammuta moottori, irrota avain ja odota, että kaikki liikkuvat osat ovat pysähtyneet, ennen kuin poistut käyttäjän paikalta.

- Aseta leikkuukorkeudeksi 76 mm.
- Käännä teriä varovasti niin, että ne ovat pituussuuntaisesti (Kuva 69).
- Mittaa etäisyys etuterän kärjestä tasaiseen alustaan ja takaterän kärjestä tasaiseen alustaan (Kuva 69 tai Kuva 70).

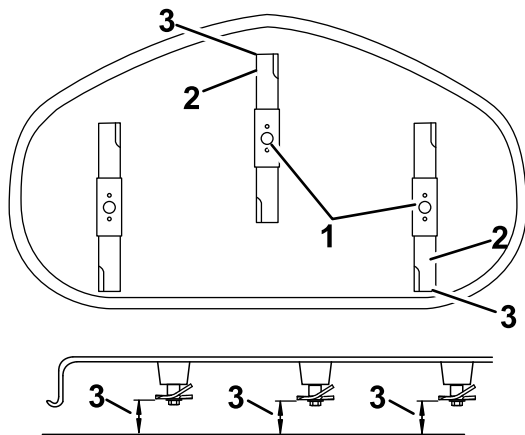
Huomaa: Jos etuterän kärki ei ole 1,6–7,9 mm alempana kuin takaterän kärki, siirry toimenpiteeseen [Terän pituussuuntaisen kaltevuuden säätö](#) (sivu 49).



Kuva 69

Leikkuupöydät, joissa on kaksi terää

- Pituussuuntaiset terät
- Ulkoleikkuusärmät
- Mittaa etäisyys terän kärjestä tasaiseen alustaan.



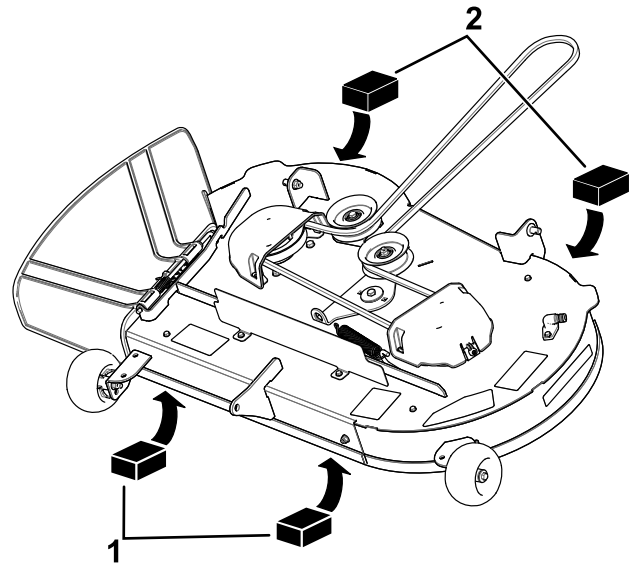
Kuva 70

Leikkuupöydät, joissa on kolme terää

- Pituussuuntaiset terät
- Ulkoleikkuusärmät
- Mittaa etäisyys terän kärjestä tasaiseen alustaan.

Sivusuuntainen tasaus

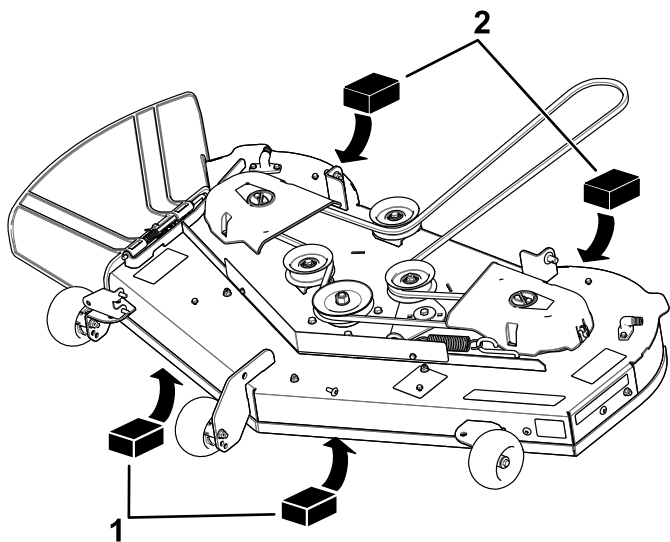
- Siirry koneen vasemmalle puolelle.
- Aseta nurmisuojarullat ylimpiin reikiin tai poista ne kokonaan tämän toimenpiteen ajaksi. Katso [Nurmisuojarullien säätö](#) (sivu 25).
- Aseta leikkuukorkeusvipu 76 mm:n asentoon. Katso [Leikkuukorkeuden säätö](#) (sivu 25).
- Aseta kaksi 6,6 cm:n pölkkyä leikkuupöydän etureunan molempien puolien alle niin, että ne eivät ole nurmisuojarullan kannattimien alla (Kuva 71 tai Kuva 72).
- Aseta kaksi 7,3 cm:n pölkkyä leikkuupöydän helman takareunan alle, yksi leikkuupöydän molemmille puolille (Kuva 71 tai Kuva 72).



Kuva 71

Leikkuupöydät, joissa on kaksi terää

- Puupölkky – 6,6 cm paksu
- Puupölkky – 7,3 cm paksu

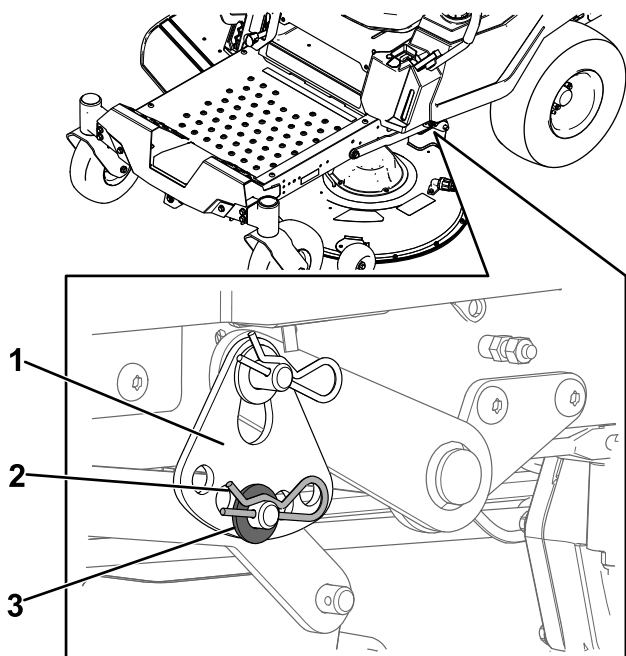


Kuva 72

Leikkuupöydät, joissa on kolme terää

1. Puupölkky – 6,6 cm paksu 2. Puupölkky – 7,3 cm paksu

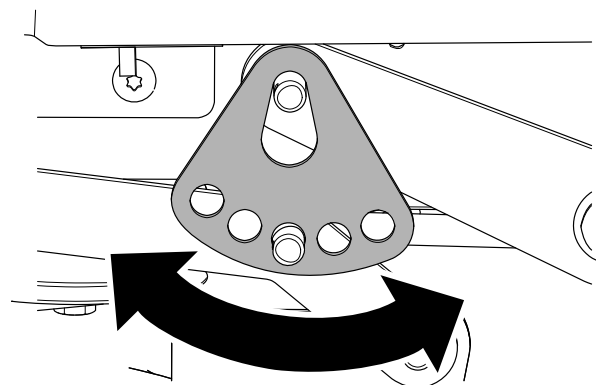
6. Irrota sokka ja aluslaatta nostovarren alemmasta tapista (Kuva 73).



Kuva 73

1. Leikkuukorkeuslevy 3. Aluslaatta
2. Sokka

7. Käännä leikkuukorkeuslevy eri reikään niin, että se tukee leikkuupöydän painoa levyn asentamisen jälkeen (Kuva 74).



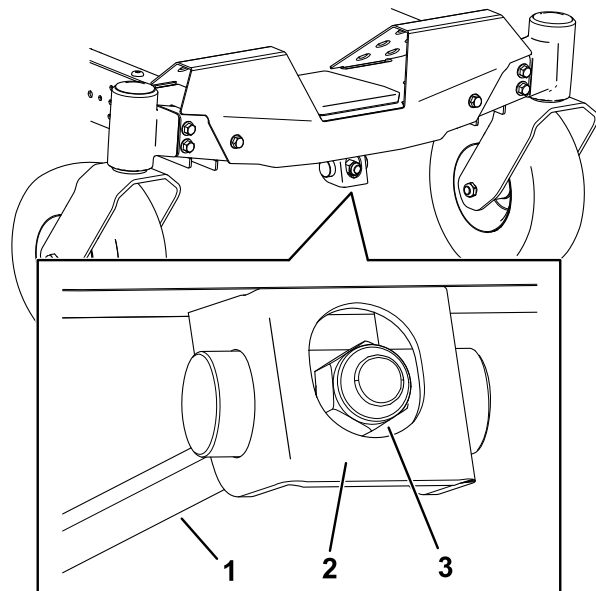
Kuva 74

g294195

8. Asenna aluslaatta ja sokka (Kuva 74).
9. Toista vaiheet 6–8 koneen toisella puolella.
10. Tarkista sivusuuntainen tasaus uudelleen. Toista toimenpidettä, kunnes mitat ovat oikein.
11. Tasaa leikkuupöytä tarkistamalla terän kaltevuus pituussuunnassa. Katso [Terän pituussuuntaisen kaltevuuden tarkistus](#) (sivu 47).

Terän pituussuuntaisen kaltevuuden säätö

1. Kierrä leikkurin etuosassa olevaa säätömutteria (Kuva 75).



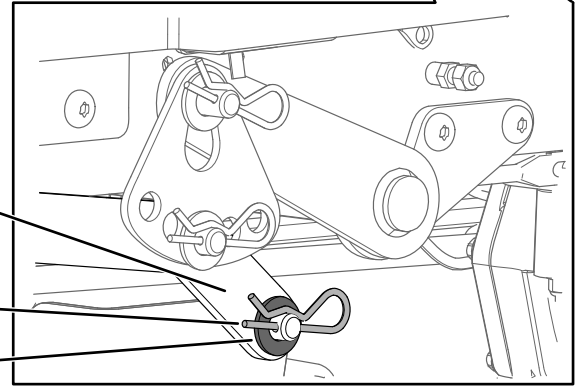
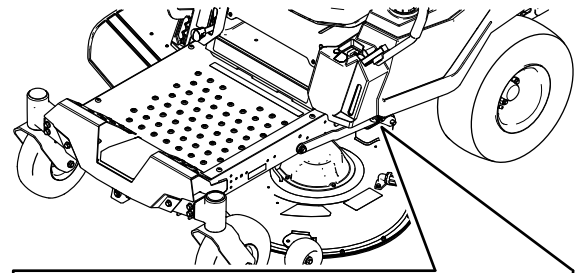
Kuva 75

g294471

1. Säätötanko 3. Säätömutteri
2. Säätölohko

2. Nosta leikkuupöydän etupäätä kiristämällä säätömutteria.
3. Laske leikkuupöydän etupäätä löysäämällä säätömutteria.

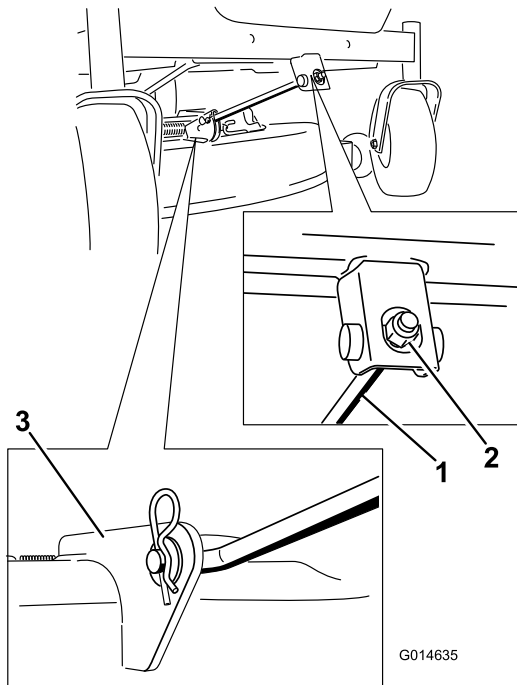
4. Tarkista pituussuuntainen kaltevuus uudelleen säädön jälkeen. Jatka mutterin säätämistä, kunnes etuterän kärki on 1,6–7,9 mm takaterän kärkeä alempana. Katso kohta [Terän pituussuuntaisen kaltevuuden tarkistus \(sivu 47\)](#).
5. Kun terän pituussuuntainen kaltevuus on kunnossa, tarkista leikkuupöydän sivusuuntainen tasaus uudelleen. Katso kohta [Sivusuuntainen tasaus \(sivu 48\)](#).



g295768

Leikkuupöydän irrotus

1. Pysäköi kone vaakasuoralle alustalle, vapauta teräkytkin (voimanulosotto) ja siirrä liikkeenohjausvivut ulospäin PYSÄKÖINTI-asentoon.
2. Sammuta moottori, irrota avain ja odota, että kaikki liikkuvat osat ovat pysähtyneet, ennen kuin poistut käyttäjän paikalta.
3. Laske leikkuukorkeuden säätövipu alimpaan asentoon.
4. Löysää 2 alinta pulttia, joilla leikkuupöydän verho on kiinnitetty leikkuupöytään. Katso kohta [Leikkuupöydän verhon vapautus \(sivu 32\)](#).
5. Irrota sokka etutukitangosta ja irrota tanko leikkuupöydän kannattimesta ([Kuva 76](#)).



G014635

g014635

Kuva 76

1. Etutukitanko
 2. Leikkuupöydän kannatin
-
6. Laske leikkuupöydän etuosa varovasti maahan.
 7. Irrota koneen yhdellä puolella aluslaatta ja sokka leikkuupöydän tapista ([Kuva 77](#)).

Kuva 77

1. Nostovarsi
2. Sokka
3. Aluslaatta

8. Irrota nostovarsi leikkuupöydän tapista ([Kuva 77](#)).
9. Toista vaiheet 7 ja 8 koneen toisella puolella.
10. Irrota leikkurin hihna moottorin hihnapyörästä liu'uttamalla leikkuupöytää taaksepäin.
11. Liu'uta leikkuupöytä pois koneen alta.

Huomaa: Säilytä kaikki osat myöhempää käyttöä varten.

Leikkuupöydän asennus

1. Pysäköi kone vaakasuoralle alustalle, vapauta teräkytkin (voimanulosotto) ja siirrä liikkeenohjausvivut ulospäin PYSÄKÖINTI-asentoon.
2. Sammuta moottori, irrota avain ja odota, että kaikki liikkuvat osat ovat pysähtyneet, ennen kuin poistut käyttäjän paikalta.
3. Liu'uta leikkuri koneen alle.
4. Laske leikkuukorkeuden säätövipu alimpaan asentoon.
5. Nosta koneen yhdellä puolella leikkuupöydän takaosaa ja asenna nostovarsi leikkuupöydän tappiin ([Kuva 77](#)).
6. Asenna nostovarsi, aluslaatta ja sokka ([Kuva 77](#)).
7. Toista vaiheet 5 ja 6 koneen toisella puolella.
8. Kiinnitä etutukitanko leikkuupöytään liitintapilla ja sokalla ([Kuva 76](#)).

9. Asenna leikkurin hihna moottorin hihnapyörään. Katso kohta [Leikkurin hihnan vaihto \(sivu 43\)](#).
10. Kiristä kaksi alinta pulttia, joilla leikkuupöydän verho on kiinnitetty leikkuupöytään. Katso kohta [Leikkuupöydän verhon vapautus \(sivu 32\)](#).

7. Liu'uta tanko suuntaimen toisen kääntökannattimen läpi ([Kuva 78](#)).
8. Työnnä tanko suuntaimen edessä leikkuupöydässä olevaan kannattimeen.
9. Kiinnitä tangon takaosa leikkuriin mutterilla ($\frac{3}{8}$ tuumaa) kuvan mukaisesti ([Kuva 78](#)).

Suuntaimen vaihto

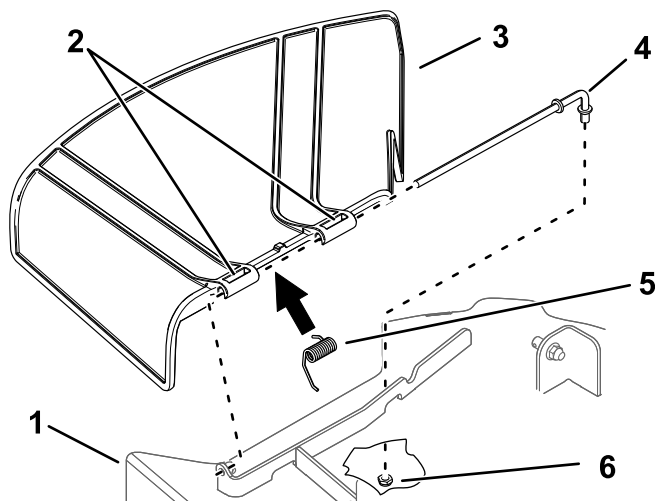
Huoltoväli: Aina ennen käyttöä tai päivittäin—Tarkista, ettei suuntaimessa ole vaurioita.

⚠ VAARA

Jos heittoaukko ei ole peitossa, kone saattaa singota esineitä käyttäjän tai sivullisten suuntaan, mistä voi olla seurauksena vakava tapaturma. Seurauksena voi olla myös kosketus terään.

Älä koskaan käytä konetta ilman suuntainta, poistolevyä tai ruohonkeräysjärjestelmää.

1. Irrota mutteri ($\frac{3}{8}$ tuumaa) tangosta leikkurin alta ([Kuva 78](#)).



g296957

Kuva 78

- | | |
|------------------------------|------------------------------------|
| 1. Leikkuupöytä | 4. Tanko |
| 2. Suuntaimen kääntökannatin | 5. Jousi |
| 3. Suuntain | 6. Mutteri ($\frac{3}{8}$ tuumaa) |

2. Liu'uta tanko ulos leikkuupöydän kannattimesta, jousesta ja suuntaimesta ([Kuva 78](#)).
3. Irrota vaurioitunut tai kulunut suuntain.
4. Asenna uusi suuntain ([Kuva 78](#)).
5. Liu'uta tangon suora pää suuntaimen takakääntökannattimen läpi.
6. Aseta jousi päätylangat alaspäin tankoon ja suuntaimen kannakkeiden väliin.

Puhdistus

Leikkuupöydän alapuolen pesu

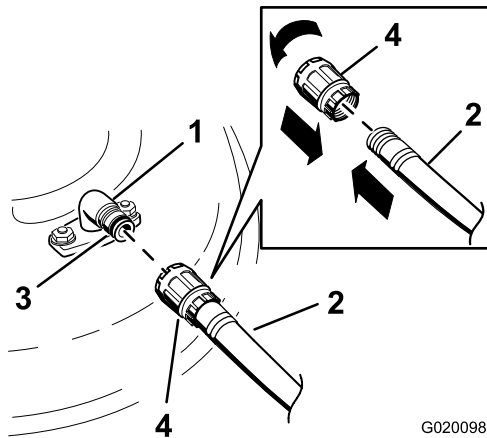
Huoltoväli: Jokaisen käytön jälkeen

Tärkeää: Kone voidaan pestä miedolla pesuaineella ja vedellä. Älä pese konetta painepesurilla. Älä käytä vettä ylen määrin, älä etenkään ohjauspaneelin lähellä, istuimen alla tai moottorin ja hydraulipumppujen läheisyydessä.

Pese leikkuupöydän alapuoli aina käytön jälkeen, jotta ruohoa ei pääse kertymään ja jotta leikkuujäte hajaantuu paremmin.

1. Pysäköi kone vaakasuoralle alustalle, vapauta teräkytkin (voimanulosotto) ja siirrä liikkeenohjausvivut ulospäin PYSÄKÖINTI-asentoon.
2. Sammuta moottori, irrota avain ja odota, että kaikki liikkuvat osat ovat pysähtyneet, ennen kuin poistut käyttäjän paikalta.
3. Kiinnitä letkuliitin leikkurin pesuliitännän päähän ja käännä vesi suurelle paineelle (Kuva 79).

Huomaa: Levitä vaseliinia pesuliitännän O-renkaaseen, jotta liitin liukuu paremmin ja suojaa O-rengasta.



Kuva 79

- | | |
|-----------------|-------------|
| 1. Pesuliitäntä | 3. O-rengas |
| 2. Letku | 4. Liitin |

4. Laske leikkuri alimpaan leikkuukorkeuteen.
5. Istuudu istuimelle ja käynnistä moottori.
6. Kytke teräkytkin (voimanulosotto) ja anna leikkurin käydä 1–3 minuuttia.
7. Vapauta teräkytkin, sammuta moottori, irrota avain ja odota, että kaikki liikkuvat osat pysähtyvät.

8. Katkaise vedentulo ja irrota liitin pesuliitännästä.

Huomaa: Jos leikkuri ei puhdistu yhdellä pesukerralla, liota sitä ja anna sen seistä 30 minuutin ajan. Toista sitten toimenpide.

9. Käytä leikkuria vielä 1–3 minuuttia, jotta vesi valuu pois.

▲ VAARA

Rikkoutunut tai puuttuva pesuliitäntä voi aiheuttaa esineiden ulossinkoutumista tai teräkosketuksen. Teräkosketus tai ulossinkoutuva jäte voi aiheuttaa loukkaantumisen tai kuoleman.

- Vaihda rikkoutunut tai puuttuva pesuliitäntä välittömästi, ennen kuin käytät konetta uudelleen.
- Käsiä tai jalkoja ei saa koskaan laittaa leikkurin alle tai koneen aukkojen läpi.

Jätteen hävitys

Moottoriöljy, akut, hydraulineeste ja moottorin jäähdytysneeste saastuttavat ympäristöä. Ne on hävitettävä kansallisten ja paikallisten määräysten mukaisesti.

Varastointi

Turvallisuus varastoinnin aikana

- Sammuta moottori, irrota avain ja odota, että kaikki liikkuvat osat ovat pysähtyneet, ennen kuin poistut kuljettajan paikalta. Anna koneen jäähtyä ennen säätöä, huoltoa, puhdistusta tai varastointia.
- Älä säilytä konetta tai polttoainetta lähellä avotulta tai tyhjennä polttoainetta sisätiloissa tai suljetun perävaunun sisällä.
- Älä säilytä konetta tai polttoainesäiliötä tilassa, jossa on avotuli, kipinöitä tai varmistusliekki (esimerkiksi vedenlämmitin tai muu vastaava laite).

Puhdistus ja varastointi

1. Vapauta teräkytkin (voimanulosotto) ja kytke seisontajarru.
2. Sammuta moottori, irrota avain ja odota, että kaikki liikkuvat osat ovat pysähtyneet, ennen kuin poistut käyttäjän paikalta.
3. Poista ruoho, lika ja rasva koneen kaikista ulkoisista osista, etenkin moottorista ja hydraulijärjestelmästä. Puhdista lika ja roskat moottorin sylinterinkannen rivoista ja tuulettimen kotelosta.
Tärkeää: Kone voidaan pestä miedolla pesuaineella ja vedellä. Älä pese konetta painepesurilla. Älä käytä vettä ylen määrin, älä etenkään kojetaulun, moottorin ja hydraulipumppujen läheisyydessä.
4. Tarkista seisontajarrujen toiminta. Katso [Pysäköinti-asento \(sivu 12\)](#).
5. Huolla ilmanpuhdistin. Katso kohta [Ilmanpuhdistimen huolto \(sivu 33\)](#).
6. Vaihda kampikammioöljy. Katso kohta [Moottoriöljyn ja öljynsuodattimen vaihto \(sivu 35\)](#).
7. Tarkista rengaspaine. Katso kohta [Rengaspaineen tarkistus \(sivu 41\)](#).
8. Lataa akku. Katso kohta [Akun lataus \(sivu 40\)](#).
9. Jos kone varastoidaan akku asennettuna, irrota (musta) miinuskaapeli akusta.
10. Kaavi ruoho ja lika leikkurin alta ja pese kone sitten vesiletkulla.

Huomaa: Käytä konetta teräkytkin (voimanulosotto) kytkettynä ja korkeimmalla

tyhjäkäyntinopeudella 2–5 minuutin ajan pesun jälkeen.

11. Tarkista terien kunto. Katso kohta [Leikkuuterien huolto \(sivu 44\)](#).
12. Valmistele kone varastointia varten, jos sitä ei ole tarkoitus käyttää yli kuukauteen. Valmistele kone varastointia varten seuraavasti:
 - A. Lisää säiliön tuoreeseen polttoaineeseen polttoaineen stabilointi-/lisäainetta. Noudata polttoaineen stabilointiaineen valmistajan sekoitusohjeita. Älä käytä alkoholipohjaista stabilointiainetta (etanolia tai metanolia).
 - B. Käytä moottoria viiden minuutin ajan, jotta lisäainetta sisältävä polttoaine kiertää koko polttoainejärjestelmässä.
 - C. Sammuta moottori, anna sen jäähtyä ja tyhjennä polttoainesäiliö.
 - D. Käynnistä moottori ja anna sen käydä, kunnes se sammuu.
 - E. Hävitä polttoaine asianmukaisesti. Kierrätä polttoaine paikallisten asetusten mukaisesti.**Tärkeää:** Stabilointiainetta/-lisäainetta sisältävää polttoainetta ei saa säilyttää polttoaineen stabilointiaineen valmistajan suositusta kauempaa.
13. Irrota sytytystulpat ja tarkista niiden kunto. Katso kohta [Sytytystulpan huolto \(sivu 37\)](#). Kun sytytystulpat on irrotettu moottorista, kaada 30 ml (kaksi ruokalusikallista) moottoriöljyä sytytystulpan reikään. Kierrätä moottoria käynnistimellä, jotta öljy leviää sylinterin sisään. Asenna sytytystulppa tai -tulpat. Älä asenna sytytystulpan (-tulppien) johtoa.
14. Tarkista ja kiristä kaikki pultit, mutterit ja ruuvit. Korjaa tai vaihda kaikki vaurioituneet osat.
15. Maalaa kaikki naarmuuntuneet tai paljaat metallipinnat. Maalia on saatavissa valtuutetusta huoltoilikkeestä.
16. Varastoi kone puhtaaseen, kuivaan autotalliin tai varastotilaan. Irrota avain avainkytkimestä ja säilytä se lasten ja muiden luvottomien käyttäjien ulottumattomissa. Peitä kone, jotta se pysyy suojassa ja puhtaana.

Akun varastointi

1. Lataa akku täyteen.
2. Anna akun olla 24 tuntia, tarkista sitten akun jännite.
Huomaa: Jos akun jännite on alle 12,6 V, toista vaiheet 1 ja 2.
3. Irrota kaapelit akusta.
4. Tarkista jännite aika ajoin ja varmista, että jännite on 12,4 V tai enemmän.
Huomaa: Jos akun jännite on alle 12,4 V, toista vaiheet 1 ja 2.

Vinkkejä akun säilytykseen

Jos akkua säilytetään koneen ulkopuolella, tee seuraavat toimet:

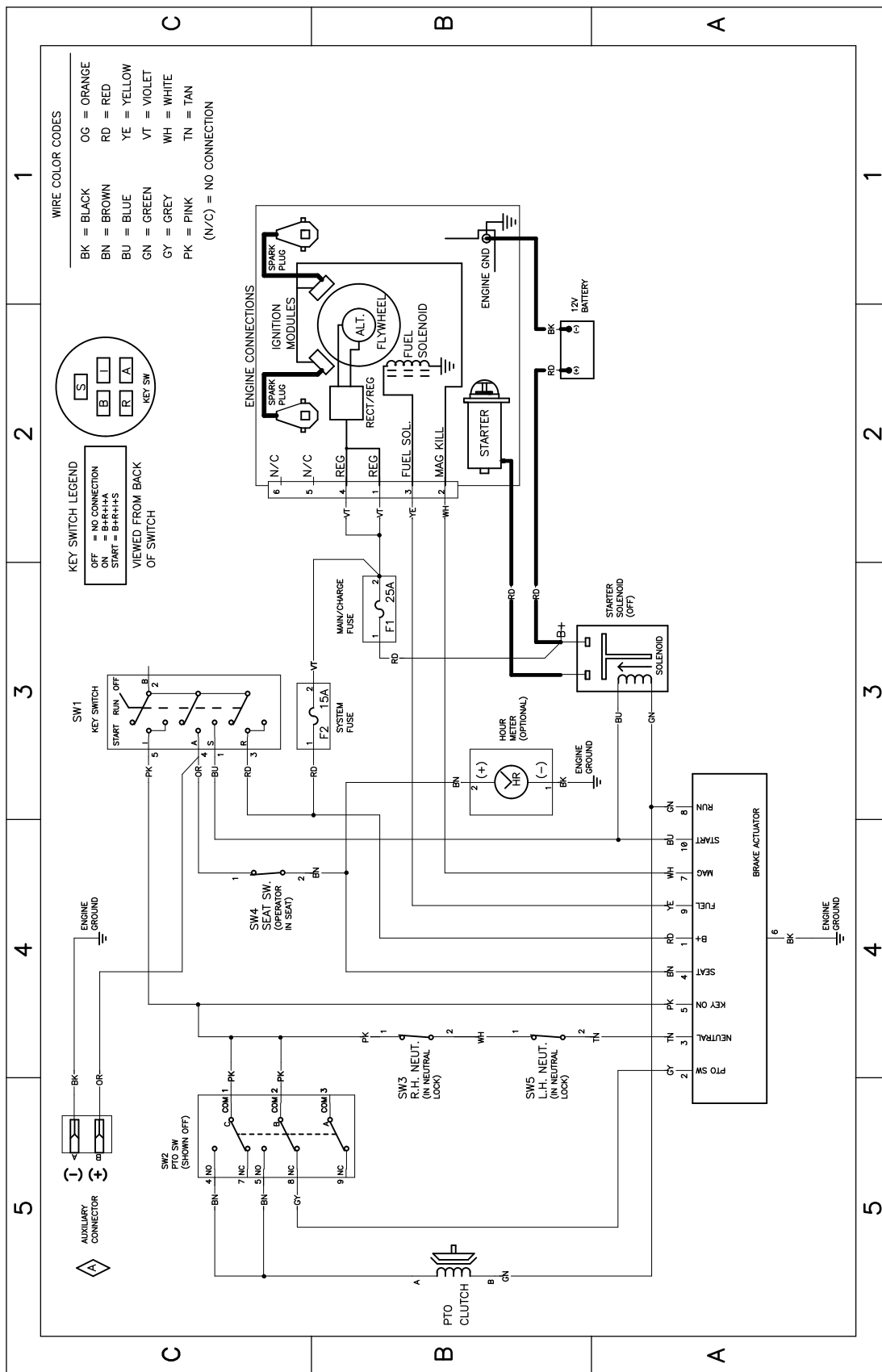
- Säilytä akkua pystyasennossa viileässä, kuivassa paikassa.
- Älä pinoa akkuja suoraan päällekkäin, elleivät ne ole pahvilaatikoissa.
- Älä pinoa enempää kuin kolmea akkua (vain kahta, jos akkutyypin on kaupallinen).
- Testaa nesteakkua 4–6 kuukauden välein ja lataa se tarvittaessa.
- Testaa ja lataa akku aina ennen asennusta.

Vianetsintä

Ongelma	Mahdollinen syy	Korjaustoimenpiteet
Polttoainesäiliössä näkyy merkkejä hajoamisesta tai polttoaine näyttää loppuvan usein koneesta.	1. Ilmanpuhdistimen paperipanos on tukkeutunut.	1. Puhdista paperipanos.
Moottori ylikuumenee.	1. Moottori on ylikuormitettu. 2. Kampikammiossa on liian vähän öljyä. 3. Moottorin puhallinkotelon alla olevat jäähdytysrivat ja ilmakanavat ovat tukossa. 4. Ilmanpuhdistin on likainen. 5. Polttoainejärjestelmässä on likaa, vettä tai vanhentunutta polttoainetta.	1. Vähennä ajonopeutta. 2. Lisää öljyä kampikammioon. 3. Poista tukkeumat jäähdytysrivoista ja ilmakanavista. 4. Puhdista tai vaihda ilmanpuhdistimen panos. 5. Ota yhteys valtuutettuun huoltoliikkeeseen
Käynnistin ei pyöritä.	1. Teräkytkin on kytketty. 2. Liikkeenohjausvivut eivät ole PYSÄKÖINTI-asennossa. 3. Akussa ei ole latausta. 4. Sähköliitännät ovat ruostuneet tai löystyneet. 5. Sulake on palanut. 6. Rele tai kytkin on vaurioitunut.	1. Vapauta teräkytkin. 2. Siirrä liikkeenohjausvivut ulospäin PYSÄKÖINTI-asentoon. 3. Lataa akku. 4. Tarkista, että sähköliitännöiden kosketus on kunnossa. 5. Vaihda sulake. 6. Ota yhteys valtuutettuun huoltoliikkeeseen.
Moottori ei käynnisty, käynnistyy huonosti tai ei pysy käynnissä.	1. Polttoainesäiliö on tyhjä. 2. Rikastin (jos on) ei ole käytössä. 3. Ilmanpuhdistin on likainen. 4. Sytytystulpan johdot ovat löysällä tai irronneet. 5. Sytytystulppa on syöpynyt tai likainen, tai sen kärkiväli on väärä. 6. Polttoainesuodattimessa on likaa. 7. Polttoainejärjestelmässä on likaa, vettä tai vanhentunutta polttoainetta. 8. Polttoainesäiliössä on vääränlaista polttoainetta. 9. Kampikammiossa on liian vähän öljyä.	1. Täytä polttoainesäiliö. 2. Siirrä rikastinvipu PÄÄLLÄ-asentoon. 3. Puhdista tai vaihda ilmanpuhdistimen panos. 4. Asenna sytytystulpan johto. 5. Asenna uusi sytytystulppa, jonka kärkiväli on oikea. 6. Vaihda polttoainesuodatin. 7. Ota yhteys valtuutettuun huoltoliikkeeseen. 8. Tyhjennä säiliö ja täytä se oikeantyyppisellä polttoaineella. 9. Lisää öljyä kampikammioon.
Moottori menettää tehoaan.	1. Moottori on ylikuormitettu. 2. Ilmanpuhdistin on likainen. 3. Kampikammiossa on liian vähän öljyä. 4. Moottorin puhallinkotelon alla olevat jäähdytysrivat ja ilmakanavat ovat tukossa. 5. Sytytystulppa on syöpynyt tai likainen, tai sen kärkiväli on väärä. 6. Polttoainesäiliön ilmareikä on tukossa. 7. Polttoainesuodattimessa on likaa. 8. Polttoainejärjestelmässä on likaa, vettä tai vanhentunutta polttoainetta. 9. Polttoainesäiliössä on vääränlaista polttoainetta.	1. Vähennä ajonopeutta. 2. Puhdista ilmanpuhdistimen panos. 3. Lisää öljyä kampikammioon. 4. Poista tukkeumat jäähdytysrivoista ja ilmakanavista. 5. Asenna uusi sytytystulppa, jonka kärkiväli on oikea. 6. Ota yhteys valtuutettuun huoltoliikkeeseen. 7. Vaihda polttoainesuodatin. 8. Ota yhteys valtuutettuun huoltoliikkeeseen. 9. Ota yhteys valtuutettuun huoltoliikkeeseen.

Ongelma	Mahdollinen syy	Korjaustoimenpiteet
Kone ei liiku.	<ol style="list-style-type: none"> 1. Ohitusventtiilit ovat auki. 2. Vetohihnat ovat kuluneet, löysällä tai rikkinäiset. 3. Vetohihnat ovat irti hihnapyöriltä. 4. Vaihteisto ei toimi. 	<ol style="list-style-type: none"> 1. Sulje hinausventtiilit. 2. Ota yhteys valtuutettuun huoltoliikkeeseen. 3. Ota yhteys valtuutettuun huoltoliikkeeseen. 4. Ota yhteys valtuutettuun huoltoliikkeeseen.
Kone tärisee epänormaalisti.	<ol style="list-style-type: none"> 1. Leikkuuterä(t) on taipunut / ovat taipuneet tai epätasapainossa. 2. Terän kiinnityspultti on löysällä. 3. Moottorin kiinnityspultit ovat löysällä. 4. Moottorin hihnapyörä, kiristinpyörä tai terän hihnapyörä on löysällä. 5. Moottorin hihnapyörä on vaurioitunut. 6. Terän kara on taipunut. 7. Moottorin pidin löysällä tai kulunut. 	<ol style="list-style-type: none"> 1. Asenna uusi leikkuuterä / uudet leikkuuterät. 2. Kiristä terän kiinnityspultti. 3. Kiristä moottorin kiinnityspultit. 4. Kiristä löysä pyörä. 5. Ota yhteys valtuutettuun huoltoliikkeeseen. 6. Ota yhteys valtuutettuun huoltoliikkeeseen. 7. Ota yhteys valtuutettuun huoltoliikkeeseen.
Epätasainen leikkuukorkeus.	<ol style="list-style-type: none"> 1. Terät ovat tylsiä. 2. Leikkuuterät ovat taipuneet. 3. Leikkuri ei ole tasassa. 4. Nurmisuojarullaa (jos on) ei ole asetettu oikein. 5. Leikkuupöydän alapuoli on likainen. 6. Väärä rengaspaine. 7. Terän kara on taipunut. 	<ol style="list-style-type: none"> 1. Teroita terä(t). 2. Asenna uusi leikkuuterä(t). 3. Tasaa leikkuri sivusuunnassa ja pituussuunnassa. 4. Säädä nurmisuojapyörän korkeutta. 5. Puhdista leikkuupöydän alapuoli. 6. Aseta oikea rengaspaine. 7. Ota yhteys valtuutettuun huoltoliikkeeseen.
Terät eivät pyöri.	<ol style="list-style-type: none"> 1. Käyttöhihna on kulunut, löysällä tai rikkinäinen. 2. Käyttöhihna on irti hihnapyörältä. 3. Voimanulosoton (PTO) kytkin tai PTO-kytkin on viallinen. 4. Leikkurin hihna on kulunut, löysällä tai rikkinäinen. 	<ol style="list-style-type: none"> 1. Asenna uusi käyttöhihna. 2. Asenna käyttöhihna ja tarkista, että säätöakselit ja hihnaohjaimet ovat oikeassa asennossa. 3. Ota yhteys valtuutettuun huoltoliikkeeseen. 4. Asenna uusi leikkurin hihna.

Kaaviot



Kytkentäkaavio 139-2356 (Rev. A)

g307974

Huomautuksia:

Euroopan talousalueen / Yhdistyneen kuningaskunnan tietosuojailmoitus

Miten Toro käyttää henkilötietoja

Toro Company ("Toro") huolehtii asiakkaiden tietosuojasta. Kun asiakas ostaa Toro-tuotteita, Toro saattaa kerätä tiettyjä henkilötietoja asiakkaasta joko suoraan asiakkaalta tai paikalliselta Toro-yritykseltä tai -jälleenmyyjältä. Toro käyttää näitä tietoja sopimusvelvoitteidensa täyttämiseen, esimerkiksi takuun rekisteröintiin, takuuvaatimusten käsittelyyn tai yhteydenottoihin mahdollisissa tuotteiden takaisinvedoissa, sekä oikeutettuihin liiketoimintatarkoituksiin, esimerkiksi asiakastyytyväisyysmittauksiin, tuoteparannuksiin tai asiakasta mahdollisesti kiinnostavien tuotetietojen lähettämiseen. Toro voi jakaa asiakkaan tietoja tytä- ja sisaryhtiöilleen, jälleenmyyjilleen ja muille liiketoimintakumppaneilleen näiden toimien yhteydessä. Voimme luovuttaa henkilötietoja myös lakisääteisten vaatimusten mukaisesti sekä liiketoiminnan myynnin, oston tai fuusion yhteydessä. Emme koskaan myy asiakkaiden henkilötietoja muille yrityksille markkinointitarkoituksiin.

Henkilötietojen säilytys

Toro säilyttää asiakkaiden henkilötietoja niin kauan kuin niitä tarvitaan edellä mainittuihin tarkoituksiin sekä lakisääteisten vaatimusten mukaisesti. Lisätietoja sovellettavista säilytysajoista saa lähettämällä sähköpostia osoitteeseen legal@toro.com.

Toron tietosuojavakuutus

Asiakkaiden henkilötietoja voidaan käsitellä Yhdysvalloissa tai muussa maassa, jossa tietosuojalainsäädäntö on alemmalla tasolla kuin asiakkaan asuinmaassa. Kun siirrämme asiakkaan tietoja hänen asuinmaansa ulkopuolelle, varmistamme lainsäädännön vaatimilla toimenpiteillä, että käytössä on asianmukaiset tietojen suojauskäytännöt ja että tietoja käsitellään turvallisesti.

Tietoihin pääsy ja niiden korjaaminen

Asiakkaalla voi olla oikeus korjata tai tarkastella henkilötietojaan tai vastustaa tai rajoittaa tietojensa käsittelyä. Tämä on mahdollista lähettämällä sähköpostia osoitteeseen legal@toro.com. Jos Toron suorittama henkilötietojen käsittely huolettaa, pyydämme ottamaan meihin suoraan yhteyttä. Eurooppalaisilla asiakkailla on oikeus tehdä valitus asiaankuuluvalla tietosuojaviranomaiselle.



Count on it.