



Power Max[®] zwaar uitgevoerde 1428 of 1432 OHXE sneeuwrees

Modelnr.: 38860—Serienr.: 408700000 en hoger

Modelnr.: 38865—Serienr.: 408700000 en hoger

Gebruikershandleiding

Inleiding

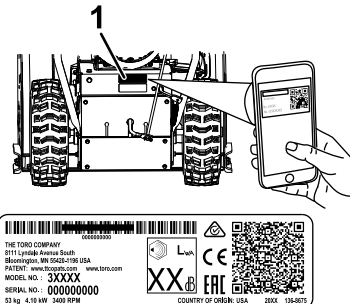
Deze machine is bedoeld voor gebruik door particulieren. De sneeuwrees is in de eerste plaats ontworpen om sneeuw te verwijderen van verharde ondergronden, zoals opritten, stoepen en andere oppervlakken op privaat of commercieel terrein. Hij is niet ontworpen om ander materiaal dan sneeuw te verwijderen. Dit product gebruiken voor andere doeleinden dan het bedoelde gebruik kan gevaarlijk zijn voor u of voor omstanders.

Lees deze informatie zorgvuldig door om te leren hoe u uw product correct moet bedienen en onderhouden en om letsel en schade te voorkomen. U bent verantwoordelijk voor het correct en veilig gebruik van uw product.

Ga naar www.Toro.com voor documentatie over productveiligheid en bedieningsinstructies, informatie over accessoires, hulp bij het vinden van een dealer of om uw product te registreren.

Als u service, originele Toro-onderdelen of aanvullende informatie nodig hebt, kunt u contact opnemen met een erkende Service Dealer of met de klantenservice van Toro. U dient hierbij altijd het modelnummer en het serienummer van het product te vermelden. **Figuur 1** identificeert de locatie van het model en de serienummers op het product. U kunt de nummers noteren in de ruimte hieronder.

Belangrijk: U kunt met uw mobiel apparaat de QR-code op het plaatje met het serienummer (indien aanwezig) scannen om toegang te krijgen tot de garantie, onderdelen en andere productinformatie.



Figuur 1

g292839

1. Plaats van modelnummer en serienummer

Modelnr.:	_____
Serienr.:	_____

Er worden in deze handleiding een aantal mogelijke gevaren en een aantal veiligheidsberichten genoemd met het volgende veiligheidssymbool (**Figuur 2**), dat duidt op een gevaarlijke situatie die zwaar lichamelijk letsel of de dood tot gevolg kan hebben wanneer de veiligheidsvoorschriften niet in acht worden genomen.



Figuur 2

Veiligheidssymbool

g000502

Er worden in deze handleiding twee woorden gebruikt om uw aandacht op bijzondere informatie te vestigen. **Belangrijk** attendeert u op bijzondere technische informatie en **Opmerking** duidt algemene informatie aan die bijzondere aandacht verdient.

Dit product voldoet aan alle relevante Europese normen; raadpleeg voor meer informatie de afzonderlijke conformiteitsverklaring van dit product.

Belangrijk: Als u deze machine voor een doorlopende periode gebruikt op een hoogte boven 1500 meter, moet u ervoor zorgen dat de set voor grote hoogte is gemonteerd zodat de motor



voldoet aan de CARB-/EPA-emissierichtlijnen. De set voor grote hoogte verbetert de prestatie van de motor en voorkomt verontreiniging van de bougie, moeilijk starten en verhoogde uitstoot. Bevestig het label voor grote hoogte naast het plaatje met het serienummer op de machine zodra u de set heeft gemonteerd. Neem contact op met een erkende Toro service dealer om de juiste set voor grote hoogte en het label voor grote hoogte voor uw machine te verkrijgen. Om een dealer in uw buurt te vinden, kunt u kijken op onze website www.Toro.com of contact opnemen met onze Toro Customer Care Departement op het nummer dat is opgegeven in de garantieverklaring voor het emissiecontrolesysteem. Verwijder de set van de motor en herstel de motor naar zijn oorspronkelijke fabrieksconfiguratie wanneer u de motor gebruikt op een hoogte onder 1500 meter. Gebruik een motor die is ingesteld voor gebruik op grote hoogte niet op lagere hoogtes, anders kan de motor oververhit raken en worden beschadigd. Als u niet zeker bent of uw machine is ingesteld voor gebruik op grote hoogte, moet u zoeken naar het volgende label (**Figuur 3**).



Figuur 3

Inhoud

Inleiding	1
Veiligheid	3
Algemene veiligheid	3
Veiligheids- en instructiestickers	3
Montage	6
1 Het motoroliepeil controleren	6
2 Bandenspanning controleren	6
3 De glijders en de schrapper controleren	6
4 De werking van de tractieaandrijving controleren	6
5 De sneeuwschermen uitschuiven	8
Algemeen overzicht van de machine	9
Specificaties	9
Werktuigen/accessoires	9
Gebruiksaanwijzing	10
Voor gebruik	10
Veiligheid vóór gebruik	10
Brandstoftank vullen	10
Tijdens gebruik	10
Veiligheid tijdens gebruik	10
Motor starten	11
De motor afzetten	13
De handverwarmers bedienen	13
Bediening van de tractieaandrijving	13
De wielkoppelingshendels gebruiken	14
De toerenregelaar bedienen	14
De wormas/impeller bedienen	14
De Quick Stick® bedienen	15
Een verstopt uitwerpkanaal vrijmaken	15
Tips voor bediening en gebruik	16
Na gebruik	16
Veiligheid na het werk	16
Bevriezing na gebruik voorkomen	16
Onderhoud	17
Aanbevolen onderhoudsschema	17
De machine veilig onderhouden	17
Vóór onderhoudswerkzaamheden	17
Het motoroliepeil controleren	18
De glijders en de schrapper controleren en afstellen	18
De tractiekabel controleren en afstellen	19
De kabel van de wormas/impeller controleren en afstellen	19
Het oliepeil in de tandwielkast van de wormas controleren	20
Motorolie verversen	21
Bougie vervangen	21
De aandrijfriemen vervangen	22
Koplamp vervangen	23
Stalling	24
Veiligheid tijdens opslag	24
De machine stallen	24
De maaimachine uit de stalling halen	24
Problemen, oorzaak en remedie	25

Veiligheid

Deze machine is ontworpen in overeenstemming met de specificaties van EN ISO 8437.

Algemene veiligheid

Dit product kan handen of voeten afsnijden en voorwerpen uitwerpen. Volg altijd alle veiligheidsinstructies op om ernstig letsel te voorkomen.

- Lees deze *Gebruikershandleiding* en zorg ervoor dat u deze begrijpt voordat u de motor start. Zorg dat iedereen die dit product gebruikt de

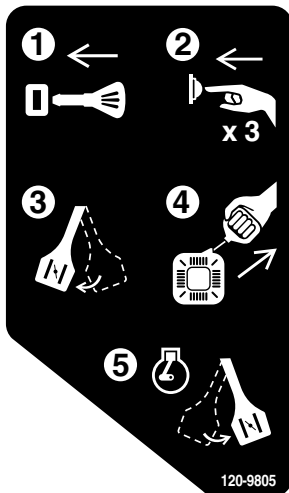
waarschuwingen begrijpt en weet hoe de machine te gebruiken en snel de motor uit te schakelen.

- Schakel de motor altijd uit wanneer u de bestuurderspositie om wat voor reden ook verlaat.
- Houd handen en voeten uit de buurt van de bewegende onderdelen van de machine.
- Gebruik de machine niet als er schermen of andere beveiligingsmiddelen ontbreken of als deze niet werken.
- Blijf altijd uit de buurt van afvoeropeningen. Houd omstanders, in het bijzonder kleine kinderen, uit de buurt van het werkgebied.
- Laat kinderen nooit de machine bedienen.

Veiligheids- en instructiestickers



Veiligheidsstickers en veiligheidsinstructies zijn gemakkelijk zichtbaar voor de bestuurder en bevinden zich bij plaatsen waar gevaar kan ontstaan. Vervang alle beschadigde of ontbrekende veiligheidsstickers.



120-9805

decal120-9805

1. Steek het sleuteltje in het contact.
2. Druk drie maal op de hulpstartknop.
3. Schakel de choke in.
4. Trek aan het startkoord.
5. Schakel de choke uit zodra de motor loopt.



121-6817

decal121-6817

1. Hands or feet can be cut/limb amputated, rotor and drill – Keep bystanders out of the area.



121-6847

decal121-6847

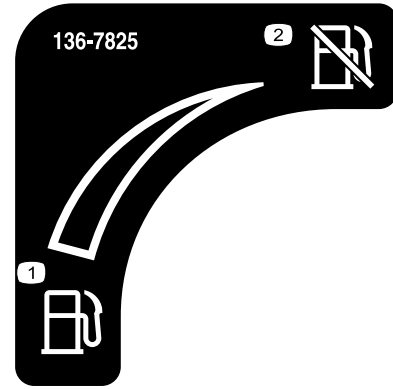
1. Vingers of handen kunnen worden gesneden/geamputeerd, rotor – Plaats uw hand niet in het uitwerpkanaal; zet de motor uit voordat u het gereedschap gebruikt om het uitwerpkanaal vrij te maken.



131-6487

decal131-6487

1. Motor – uitschakelen
2. Langzaam
3. Snel



136-7825

decal136-7825

1. Brandstof
2. Brandstof uitschakelen



138-0650

decal138-0650

1. Druk de onderste hendel in om links af te slaan.
2. Druk de bovenste hendel in om de tractieaandrijving in te schakelen.
3. Waarschuwing – Lees de *Gebruikershandleiding*.
4. Vingers of handen kunnen worden gesneden/geamputeerd, rotorblad – Plaats uw hand niet in het uitwerpkanaal; zet de motor uit voordat u het gereedschap gebruikt om het uitwerpkanaal vrij te maken.
5. Vingers of handen kunnen worden gesneden/geamputeerd, rotorblad – Blijf uit de buurt van bewegende onderdelen, houd de beschermende onderdelen op hun plaats; verwijder het sleuteltje uit het contact voordat u servicewerkzaamheden verricht aan de machine.
6. De machine kan voorwerpen uitwerpen – Houd omstanders op afstand.
7. Druk de bovenste hendel in om de rotor in te schakelen.
8. Druk de onderste hendel in om rechts af te slaan.

Bestel onderdeelnummer 144-0333



144-0326

decal144-0326

- | | |
|---------------------|-----------------------|
| 1. Snel | 3. Langzaam |
| 2. Snelheid vooruit | 4. Snelheid achteruit |
-

Montage

1

Het motoroliepeil controleren

Geen onderdelen vereist

Procedure

Opmerking: Uw machine wordt geleverd met olie in het carter. Voordat u de motor start, moet u het oliepeil controleren en indien nodig olie bijvullen.

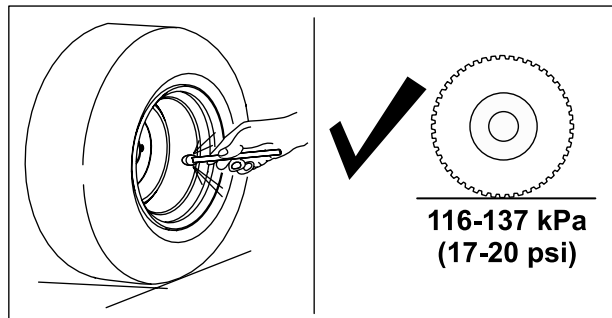
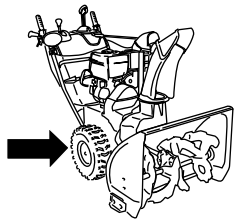
Zie [Het motoroliepeil controleren \(bladz. 18\)](#).

2

Bandenspanning controleren

Geen onderdelen vereist

Procedure



g252396

3

De glijders en de schraper controleren

Geen onderdelen vereist

Procedure

Zie [De glijders en de schraper controleren en afstellen \(bladz. 18\)](#).

4

De werking van de tractieaandrijving controleren

Geen onderdelen vereist

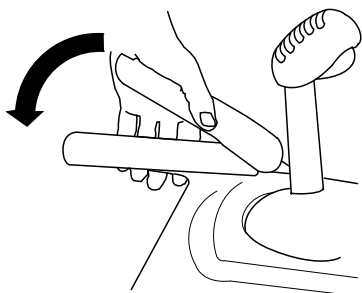
Procedure

⚠ VOORZICHTIG

Als de tractieaandrijving niet juist is afgesteld, kan de machine in de verkeerde richting rijden en letsel en/of materiële schade veroorzaken.

Controleer aandachtig de tractieaandrijving en stel deze indien nodig juist af.

1. Start de motor, zie [Motor starten \(bladz. 11\)](#).
2. Zet de snelheidskeuzehendel op stand R1; zie [De toerenregelaar bedienen \(bladz. 14\)](#).
3. Druk de linker hendel (tractie) naar de handgreep ([Figuur 5](#)).



Figuur 5

g322974

5. Zet de snelheidskeuzehendel op stand 1; zie [De toerenregelaar bedienen \(bladz. 14\)](#).
6. Druk de linker hendel (tractie) naar de handgreep ([Figuur 5](#)).

De machine moet vooruitrijden. Als de machine niet beweegt of achteruitrijdt, doe dan het volgende:

- A. Laat de tractiehendel los en schakel de motor uit.
 - B. Koppel de draaipen los van de snelheidskeuzehendel.
 - C. Draai de draaipen naar boven (linksom) op de bedieningsstang van de snelheidskeuzehendel.
 - D. Koppel de draaipen vast aan de snelheidskeuzehendel.
7. Als u aanpassingen gemaakt hebt, herhaal dan deze stappen tot er geen aanpassingen meer nodig zijn.

Belangrijk: Als de machine beweegt terwijl de tractiehendel niet bediend wordt, controleer dan de tractiekabel; zie [De tractiekabel controleren en afstellen \(bladz. 19\)](#) of breng de machine naar een erkende servicedealer voor onderhoud.

De machine moet naar achteren rijden. Als de machine niet beweegt of vooruitrijdt, doe dan het volgende:

- A. Laat de tractiehendel los en schakel de motor uit.
 - B. Koppel de draaipen los van de snelheidskeuzehendel.
 - C. Draai de draaipen naar beneden (rechtsom) op de bedieningsstang van de snelheidskeuzehendel.
 - D. Koppel de draaipen vast aan de snelheidskeuzehendel.
4. Laat de tractiehendel los.

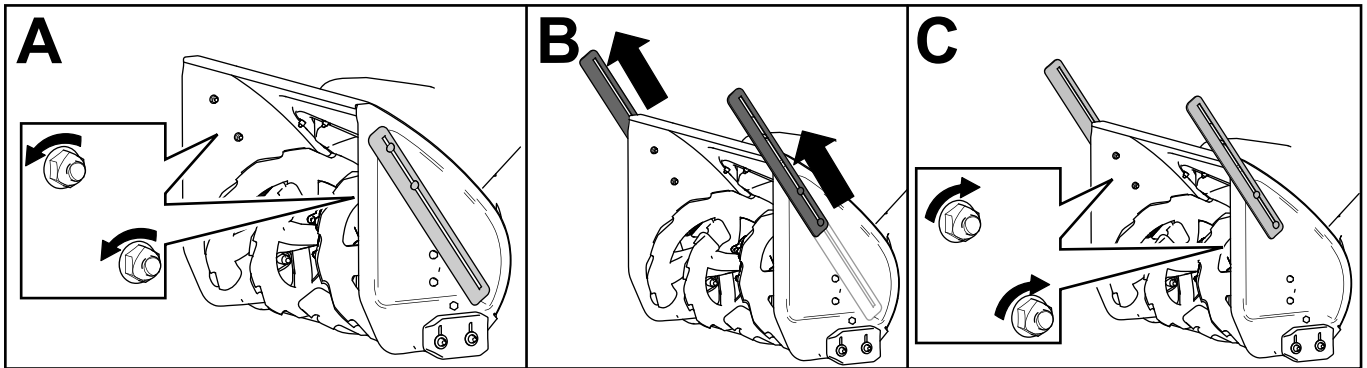
5

De sneeuwschermen uitschuiven

Geen onderdelen vereist

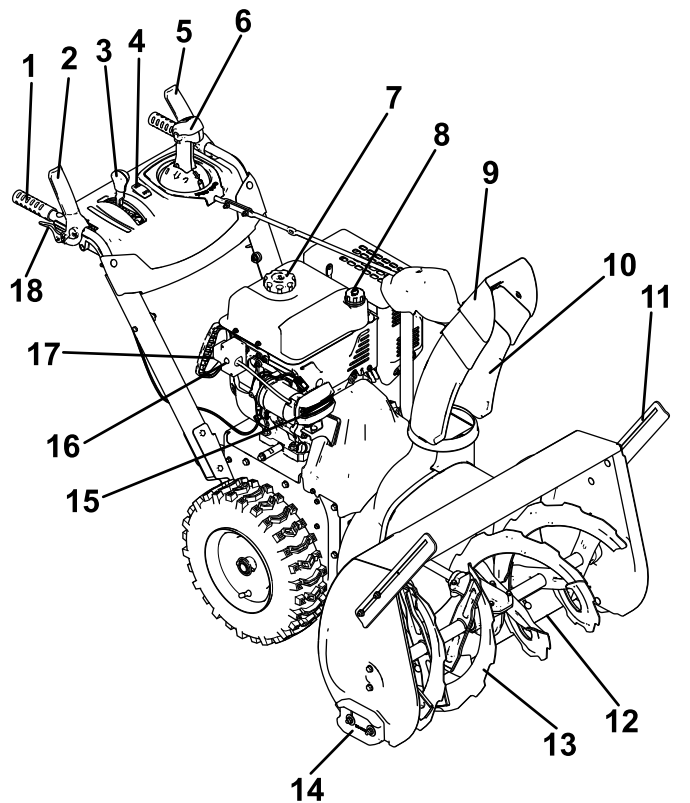
Procedure

Schuif de sneeuwschermen uit indien nodig.



g258084

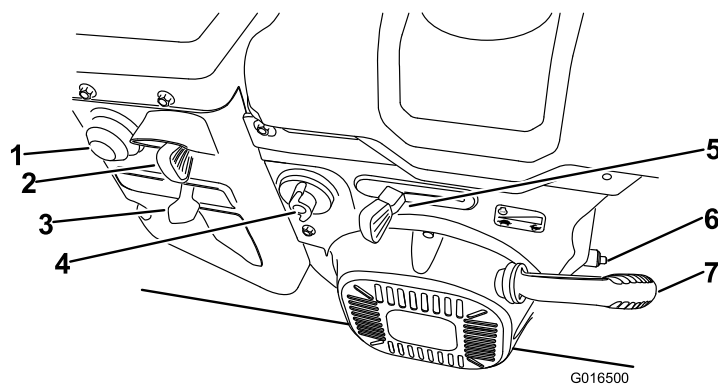
Algemeen overzicht van de machine



Figuur 7

g247913

- | | |
|--|------------------------------|
| 1. Handgreep (2) | 10. Uitwerpkanaal |
| 2. Wormas/impellerhendel | 11. Sneeuwscherm (2) |
| 3. Snelheidskeuzehendel | 12. Schrapper |
| 4. Schakelaar handverwarmer | 13. Wormas |
| 5. Tractiehendel | 14. Glijder (2) |
| 6. Quick Stick® regelaar uitwerpkanaal | 15. Koplamp |
| 7. Dop van brandstoftank | 16. Elektrische startknop |
| 8. Vulbuis/peilstok | 17. Elektrisch startcontact |
| 9. Uitwerpleider | 18. Wielkoppelingshendel (2) |

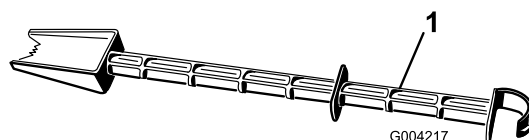


G016500

g016500

Figuur 8

- | | |
|-------------------------|-----------------------------|
| 1. Hulpstartknop | 5. Gashendel |
| 2. Sleutel | 6. Aftapplug |
| 3. Choke | 7. Handgreep van startkoord |
| 4. Brandstofafsluitklep | |



G004217

g004217

Figuur 9

1. Gereedschap om sneeuwverstopingen te verwijderen (aan de handgreep bevestigd)

Specificaties

Model	Gewicht	Lengte	Breedte	Hoogte
38860	170,6 kg	160 cm	74 cm	114 cm
38865	173,3 kg		84 cm	

Werktuigen/accessoires

Een selectie van door Toro goedgekeurde werktuigen en accessoires is verkrijgbaar voor gebruik met de machine om de mogelijkheden daarvan te verbeteren en uit te breiden. Neem contact op met een erkende servicedealer of een erkende Toro distributeur, of bezoek www.Toro.com voor een lijst van alle goedgekeurde werktuigen en accessoires.

Om de beste prestaties te verkrijgen en ervoor te zorgen dat de veiligheidscertificaten van de machine blijven gelden, moet u ter vervanging altijd originele onderdelen en accessoires van Toro aanschaffen. Gebruik ter vervanging nooit onderdelen en accessoires van andere fabrikanten, omdat dit gevaarlijk kan zijn en de productgarantie hierdoor kan vervallen.

Gebruiksaanwijzing

Opmerking: Bepaal vanuit de normale bedieningspositie de linker- en rechterzijde van de machine.

Voor gebruik

Veiligheid vóór gebruik

Algemene veiligheid

- **Uitsluitend voor modellen met elektrisch startsysteem:** Gebruik verlengsnoeren en stopcontacten zoals omschreven in de handleiding. Onderzoek het elektriciteits snoer voordat u het in een stopcontact steekt. Indien het snoer is beschadigd, moet u het vervangen. Koppel het stroomsnoer af als u niet van plan bent om de machine te starten.
- Draag geschikte kleding en uitrusting, zoals oogbescherming, een lange broek, stevige schoenen met een gripvaste zool en gehoorbescherming. Draag lang haar niet los, steek losse kledingstukken goed vast en draag geen bungelende juwelen.
- Inspecteer eerst grondig het terrein waar u de machine gaat gebruiken en verwijder alle deurmatten, sleeën, boards, draden en andere vreemde voorwerpen.
- Als veiligheidsschermen, veiligheidsvoorzieningen of stickers onleesbaar zijn, ontbreken of beschadigd zijn, moet u deze herstellen of vervangen voordat u de machine gaat gebruiken. Draai ook losse bevestigingsmaterialen vast.
- Pas de hoogte van de opvangerbehuizing aan zodat deze geen grind of kiezels raakt.

Veilig omgaan met brandstof

Brandstof is uitermate ontvlambaar en explosief. Brand of explosie van brandstof kan brandwonden veroorzaken.

- Om te voorkomen dat een statische lading de brandstof tot ontbranding kan brengen, moet u het brandstoftank en/of de machine voordat u de tank vult op de grond plaatsen, niet op een voertuig of een ander object.
- Vul de brandstoftank in de open lucht wanneer de motor koud is. Plaats de dop van de brandstoftank stevig terug en neem gemorste brandstof op.
- Rook niet als u omgaat met brandstof, en houd brandstof uit de buurt van open vuur en vonken.

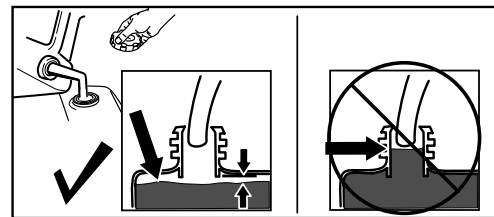
- Bewaar brandstof in een goedgekeurd brandstoftank en buiten bereik van kinderen.
- Wanneer er brandstof in de tank zit, kantelt u de machine alleen op de manier die is aangegeven in de instructies.
- Als u brandstof morst op uw kleding dient u zich onmiddellijk om te kleden.

Brandstoftank vullen

Type	Loodvrije benzine
Minimaal octaangetal	87 (VS) of 91 (researchoctaangetal; buiten de VS)
Ethanol	Niet meer dan 10% van het volume
Methanol	Geen
MTBE (methyl-tertiair-butylether)	Niet meer dan 15% van het volume
Olie	Niet toevoegen aan de brandstof

Gebruik uitsluitend schone, verse brandstof (minder dan 30 dagen oud) van een gerespecteerde bron.

Vul de brandstoftank zoals getoond in [Figuur 10](#); vul de brandstoftank niet hoger dan de onderkant van de vulbuis van de brandstoftank.



Figuur 10

g216203

Belangrijk: Om de beste resultaten te krijgen, moet u niet meer brandstof aanschaffen dan u naar verwachting in 30 dagen zult gebruiken. Anders moet u stabilizer/conditioner toevoegen aan de verse brandstof volgens de voorschriften van de fabrikant van de stabilizer/conditioner.

Tijdens gebruik

Veiligheid tijdens gebruik

Algemene veiligheid

- Zet de motor af voordat u de materiaal verwijderd uit de machine dat vast is komen te zitten en gebruik altijd een stok of het

gereedschap om sneeuw te verwijderen (indien meegeleverd).

- Loop achter de handgrepen en blijf uit de buurt van de uitwerpopening als u de machine gebruikt. **Houd uw gezicht, handen, voeten en alle andere lichaamsdelen of kledingsstukken uit de buurt van bewegende of draaiende onderdelen.**
- Richt de uitgeworpen sneeuw nooit op mensen of plaatsen waar de sneeuw schade kan aanrichten.
- Geef uw volledige aandacht als u de machine gebruikt. Zorg ervoor dat u met niets anders bezig bent waardoor u kunt worden afgeleid, anders kan er letsel ontstaan of kan eigendom worden beschadigd.
- Let op dat u niet uitschuift of valt, in het bijzonder als u de machine in de achteruitstand bedient.
- Zoek altijd betrouwbare plaatsen om te staan en hou de handgrepen stevig vast. Loop stapvoets; nooit rennen.
- Ga zeer voorzichtig te werk wanneer u de machine op een helling gebruikt.
- Gebruik de machine niet in een slecht verlichte omgeving of bij slechte zichtbaarheid.
- Kijk achterom en wees voorzichtig als u de machine achteruitrijdt.
- Wanneer u niet actief sneeuw aan het ruimen bent, schakelt u de aandrijving van de wormas uit.
- Wees uiterst voorzichtig bij het werken met de machine op of het kruisen van grindpaden, voetpaden of wegen. Hou rekening met onverwachte gevaren en verkeer.
- Probeer nooit aanpassingen te maken terwijl de motor draait, tenzij dit wordt aangegeven in de instructies.
- Als u een vreemd voorwerp hebt geraakt, zet u de motor uit, verwijder u het sleuteltje en controleert u de machine op beschadiging. Repareer beschadigde onderdelen voordat u de machine start.
- Als de machine abnormaal begint te trillen, moet u de motor afzetten en onmiddellijk nagaan wat de oorzaak daarvan is.
- Laat de motor niet binnen lopen; uitlaatgassen zijn gevaarlijk.
- Vermijd overbelasting van de machine als u te snel wilt werken.
- Schakel alle koppelingen uit en zet de versnelling in de neutraalstand voordat u de motor start.
- Schakel de motor altijd uit als u de bestuurderspositie verlaat, de opvanger, de impeller of het uitwerpkanaal vrijmaakt, en als u herstellingen, aanpassingen of controles uitvoert.
- Gebruik de machine nooit met een hoge snelheid op gladde ondergrond.

Motor starten

Elektrische start gebruiken

Opmerking: Als u de elektrische starter wilt gebruiken (uitsluitend voor modellen met elektrisch startsysteem), moet u eerst een stroomsnoer aankoppelen op het elektrische startcontact en het snoer vervolgens op een stopcontact aansluiten. Gebruik een gecertificeerd verlengsnoer van 1,3 mm² dat is aanbevolen voor gebruik buitenshuis en dat niet langer is dan 15 m.

▲ WAARSCHUWING

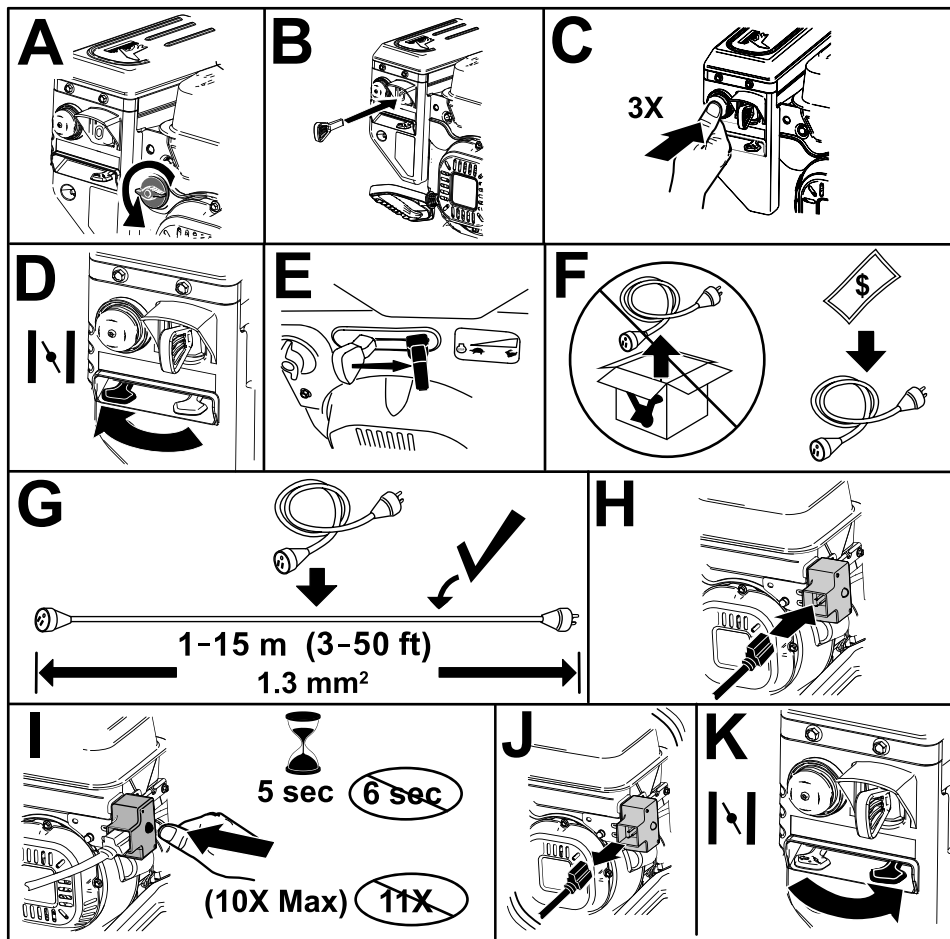
Het elektriciteits snoer kan beschadigd raken en een schok of brand veroorzaken.

Controleer het snoer grondig voordat u de machine gaat gebruiken. Als het snoer is beschadigd, mag u het niet gebruiken. Repareer of vervang het beschadigde snoer onmiddellijk. Neem contact op met een erkende servicedealer voor hulp.

▲ VOORZICHTIG

Als u de machine achterlaat terwijl ze aangesloten is op een stopcontact, kan iemand de machine onopzettelijk starten en mensen verwonden of materiële schade veroorzaken.

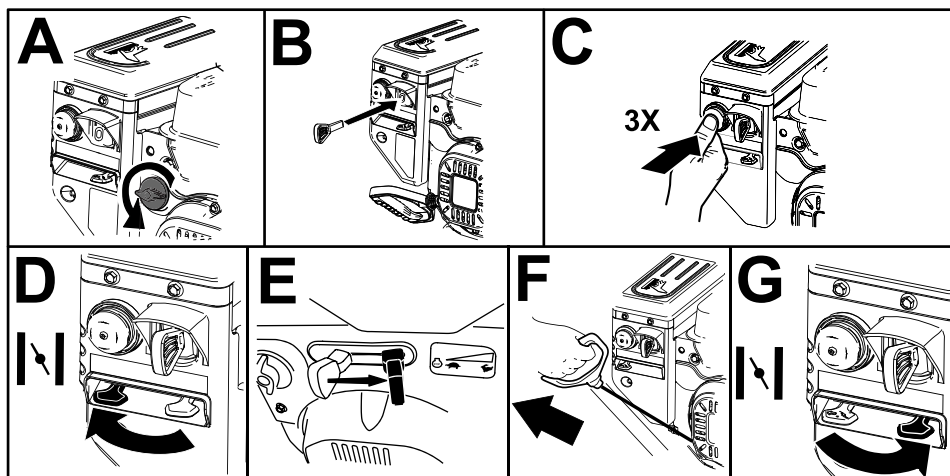
Koppel het stroomsnoer af als u niet van plan bent om de machine te starten.



Figuur 11

g326777

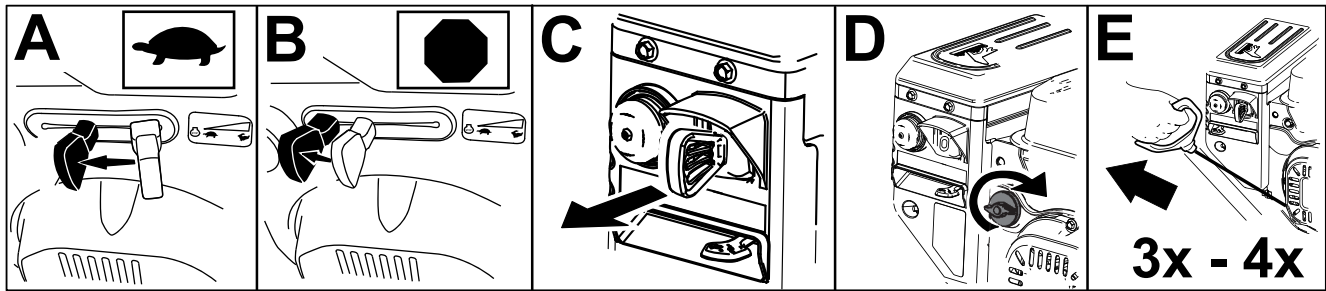
Handstart gebruiken



Figuur 12

g260415

De motor afzetten



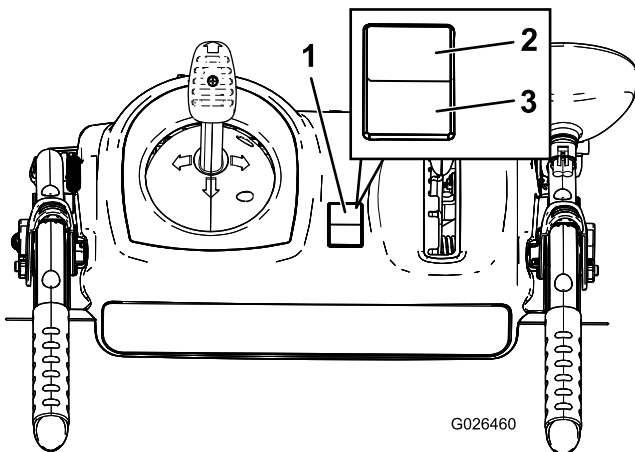
Figuur 13

g252411

De handverwarmers bedienen

Bedien de handverwarmers als volgt:

- Druk de schakelaar op AAN om de handverwarmers in te schakelen.
- Druk de schakelaar op UIT om de handverwarmers uit te schakelen.



Figuur 14

g026460

1. Aan-/uitschakelaar 3. UIT
2. AAN

Bediening van de tractieaandrijving

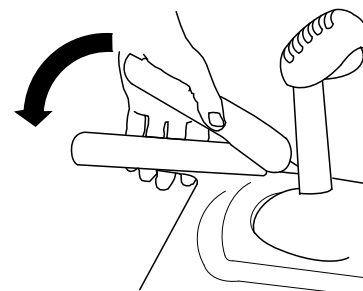
⚠ VOORZICHTIG

Als de tractieaandrijving niet juist is afgesteld, kan de machine in de verkeerde richting rijden en letsel en/of materiële schade veroorzaken.

Controleer de tractieaandrijving zorgvuldig en stel deze indien nodig op de juiste manier af; zie [4 De werking van de tractieaandrijving controleren \(bladz. 6\)](#) voor meer informatie.

Belangrijk: Als de machine beweegt terwijl de tractiehendel niet bediend wordt, controleer dan de tractiekabel; zie [De tractiekabel controleren en afstellen \(bladz. 19\)](#) of breng de machine naar een erkende servicedealer voor onderhoud.

1. Druk de linker hendel (tractie) in naar de handgreep om de tractieaandrijving in te schakelen (Figuur 15).



Figuur 15

g322974

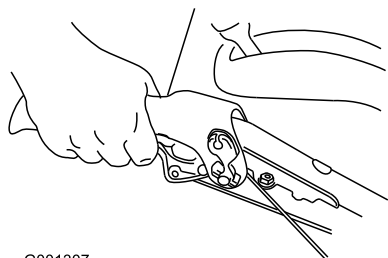
2. Laat de tractiehendel los om de tractieaandrijving uit te schakelen.

De wielkoppelingshendels gebruiken

Met de wielkoppelingshendels kunt u de aandrijving naar één of beide wielen kortstondig uitschakelen, terwijl de tractieaandrijvingshendel nog ingeschakeld is. Op die manier kunt u de machine gemakkelijk draaien en manoeuvreren.

Opmerking: Duw de tractiehendel tegen de handgreep om de tractieaandrijving naar beide wielen in te schakelen.

Om de machine naar rechts te draaien, knijpt u de wielkoppelingshendel aan de rechterkant tegen de handgreep (Figuur 16).



G001307

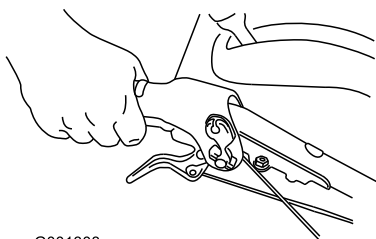
Figuur 16

g001307

Opmerking: Zo wordt de aandrijving van het rechterwiel onderbroken terwijl het linkerwiel blijft rijden, en kan de machine naar rechts draaien.

Opmerking: Op dezelfde manier kunt u de wielkoppelingshendel aan de linkerkant indrukken om naar links te rijden.

Als u een bocht hebt gemaakt, laat dan de wielkoppelingshendel los; de beide wielen worden opnieuw aangedreven (Figuur 17).



G001308

Figuur 17

g001308

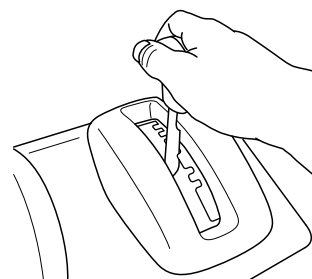
Door de linker of rechter wielkoppelingshendel kortstondig in te drukken kunt u bovendien uw richting aanpassen om in een rechte lijn te blijven werken, in het bijzonder in diepe sneeuw.

Druk de beide wielkoppelingshendels gelijktijdig in om de aandrijving naar de twee wielen te onderbreken. Zo kunt u de machine handmatig achteruit trekken zonder te hoeven stoppen om in achteruit te schakelen. U

kunt de machine op die manier ook gemakkelijker bewegen en vervoeren wanneer de motor niet draait.

De toerenregelaar bedienen

De snelheidskeuzehendel heeft 6 voorwaartse versnellingen en 2 achteruit. Om te schakelen moet u de tractiehendel loslaten en de snelheidskeuzehendel in de gewenste stand zetten (Figuur 18). Er is een inkeping die de hendel borgt in elke stand.

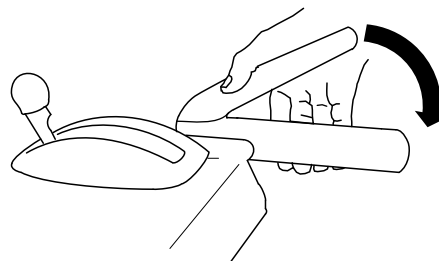


Figuur 18

g322971

De wormas/impeller bedienen

1. Om de aandrijving van de wormas/impeller in te schakelen, drukt u de rechter hendel (wormas/impeller) tegen de handgreep (Figuur 19).



Figuur 19

g322975

2. Om de wormas en impeller te stoppen, laat u de rechter hendel los.

Belangrijk: Als u zowel de wormas/impellerhendel als de tractiehendel inschakelt, vergrendelt de tractiehendel de wormas/impellerhendel. Op die manier is uw rechterhand vrij. Om de beide hendels uit te schakelen laat u gewoon de linker hendel (tractie) los.

3. Als de wormas en de impeller blijven draaien wanneer u de wormas/impellerhendel losgelaten hebt, mag u de machine niet gebruiken. Controleer de kabel voor de wormas/impeller; zie [De kabel van de wormas/impeller controleren](#)

en afstellen (bladz. 19) en stel hem indien nodig af. U kunt de machine ook naar een erkende servicedealer brengen voor onderhoud.

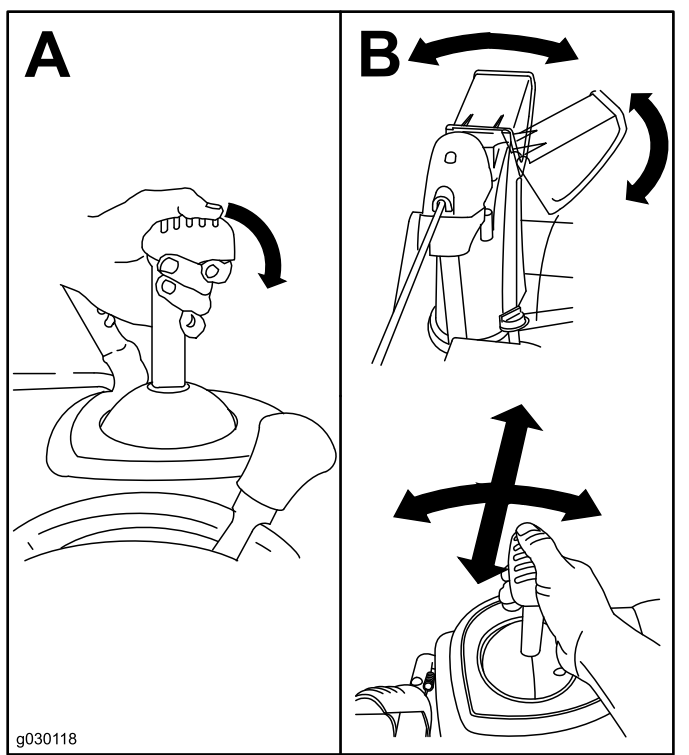
⚠ WAARSCHUWING

Als de wormas en de impeller blijven draaien wanneer u de wormas/impellerhendel losgelaten hebt, kunt u uzelf en anderen ernstig letsel toebrengen.

Gebruik de machine niet. Breng de machine naar een erkende servicedealer voor onderhoud.

De Quick Stick® bedienen

Opmerking: Druk de blauwe knop volledig in om de grendel vrij te zetten en de Quick Stick® te bedienen.



Figuur 20

Een verstopt uitwerpkanaal vrijmaken.

⚠ WAARSCHUWING

Als de wormas/impeller draait maar er geen sneeuw uit het uitwerpkanaal komt, is het uitwerpkanaal mogelijk verstopt.

Gebruik nooit uw handen om een verstopt uitwerpkanaal vrij te maken. Hierdoor kan lichamelijk letsel ontstaan.

- Om het uitwerpkanaal vrij te maken, laat u de linker hendel (tractie) los vanuit de bestuurderspositie. Laat de wormas/impeller draaien en druk de handgrepen naar beneden om de voorkant van de machine enkele centimeters van de grond te tillen. Beweeg de handgrepen dan snel omhoog om de voorkant van de machine op de grond te slaan. Herhaal indien nodig tot er sneeuw uit het uitwerpkanaal komt.
- Als het niet lukt om het uitwerpkanaal vrij te maken door de voorkant van de machine tegen de grond te tikken, **schakel de motor dan uit, wacht totdat alle bewegende onderdelen tot stilstand zijn gekomen en gebruik dan het werktuig om sneeuw te verwijderen (Figuur 9).**

Belangrijk: Als u het uitwerpkanaal probeert vrij te maken door de voorkant van de machine tegen de grond te tikken, kunnen de glijders verschuiven. Stel de glijders af en draai de bouten van de glijders stevig vast; zie [De glijders en de schraper controleren en afstellen \(bladz. 18\)](#).

Tips voor bediening en gebruik

⚠ GEVAAR

Als de machine in bedrijf is, draaien de impeller en de wormas en kunnen ze handen en voeten verwonden of amputeren.

- Voordat u de machine afstelt, reinigt, controleert, herstelt of een probleem oplost, moet u de motor uitschakelen en wachten tot alle bewegende onderdelen tot stilstand zijn gekomen. Koppel de bougiekabel af en hou deze uit de buurt van de bougie om te voorkomen dat iemand per ongeluk de motor start.
- Verwijder een obstructie uit het uitwerpkanaal; zie [Een verstopt uitwerpkanaal vrijmaken. \(bladz. 15\)](#). Gebruik het werktuig om sneeuw te verwijderen ([Figuur 10](#)), niet uw handen, om een obstructie te verwijderen uit het uitwerpkanaal.
- Loop achter de handgrepen en blijf uit de buurt van de uitwerpopening als u de machine gebruikt.
- Houd uw gezicht, handen, voeten en alle andere lichaamsdelen of kledingsstukken uit de buurt van weggestopte, bewegende of draaiende onderdelen.

⚠ WAARSCHUWING

De impeller kan stenen, speelgoed en andere vreemde voorwerpen uitwerpen en u of omstanders ernstig letsel toebrengen.

- Hou het terrein waar u sneeuw wilt ruimen vrij van alle voorwerpen die door de wormas kunnen worden gegrepen en uitgeworpen.
- Hou kinderen en huisdieren weg uit het werkgebied.
- Stel de gashendel altijd in op SNEL als u sneeuwruimt.
- Als het toerental verlaagt ten gevolge van de belasting of als een wiel slijpt, schakel de machine dan in een lagere versnelling.
- Als de voorkant van de machine omhoog trekt, schakelt u de machine in een lagere versnelling.

Als de voorkant nog altijd omhoog trekt, til de handgrepen dan omhoog.

Na gebruik

Veiligheid na het werk

Algemene veiligheid

- Stal een machine die nog brandstof in de tank heeft nooit in een ruimte met vuurhaarden zoals boilers, verwarmingstoestellen of wasdroogmachines. Laat de motor afkoelen voordat u de machine in een afgesloten ruimte stalt.
- Wanneer u de machine voor langer dan 30 dagen stalt, raadpleeg dan [Stalling \(bladz. 24\)](#) voor belangrijke informatie.
- Laat de machine na het sneeuwruimen nog enkele minuten lopen om te voorkomen dat de opvang en de impeller na gebruik bevroren.

Bevriezing na gebruik voorkomen

- Bij sneeuwval en koude temperaturen kunnen sommige bedieningselementen en bewegende onderdelen bevroren. **Gebruik niet te veel kracht als u bevroren bedieningselementen probeert te gebruiken.** Als een bedieningselement of onderdeel moeilijk te gebruiken is, start dan de motor en laat deze enkele minuten draaien.
- Laat de motor nog enkele minuten draaien nadat u de machine gebruikt hebt. Zo voorkomt u dat bewegende onderdelen bevroren. Schakel de wormas/impeller in om achtergebleven sneeuw uit de behuizing te verwijderen. Draai de Quick Stick om te vermijden dat deze befrist. Schakel de motor uit, wacht tot alle bewegende delen stilstaan en verwijder ijs en sneeuw van de machine.
- Terwijl de motor uitgeschakeld is, trekt u meermaals aan de handstarter en drukt u eenmaal op de elektrische startknop. Zo voorkomt u dat de handstarter en de elektrische starter bevroren.

Onderhoud

Aanbevolen onderhoudsschema

Onderhoudsinterval	Onderhoudsprocedure
Na de eerste 2 bedrijfsuren	<ul style="list-style-type: none">Controleer de tractiekabel en stel deze af indien nodig.Controleer de kabel van de wormas/impeller en stel deze af indien nodig.
Na de eerste 5 bedrijfsuren	<ul style="list-style-type: none">De motorolie verversen.
Bij elk gebruik of dagelijks	<ul style="list-style-type: none">Controleer het oliepeil van de motor en voeg olie toe indien nodig.
Om de 100 bedrijfsuren	<ul style="list-style-type: none">Bougie vervangen.
Jaarlijks	<ul style="list-style-type: none">Controleer de glijders en de schraper stel ze indien nodig af.Controleer de tractiekabel; indien nodig afstellen of vervangen.Controleer de kabel van de boor/rotor; indien nodig afstellen of vervangen.Controleer het oliepeil in de tandwielkast van de wormas en voeg olie toe indien nodig.De motorolie verversen.
Jaarlijks of vóór stalling	<ul style="list-style-type: none">Controleer de bandenspanning en pomp de banden op tot 1,16-1,37 bar.Laat de brandstof uitlekken en laat de motor draaien tot de brandstoftank en de carburator leeg zijn aan het einde van het seizoen.Laat een erkende servicedealer de aandrijfriem van de tractie en/of van de boor/rotor vervangen indien nodig.

De machine veilig onderhouden

Lees de volgende veiligheidsmaatregelen voordat u onderhoudswerkzaamheden verricht aan de machine:

- Zet de motor af, verwijder het contactsleuteltje en wacht totdat alle bewegende onderdelen tot stilstand zijn gekomen voordat u de bestuurderspositie verlaat. Laat de machine afkoelen voordat u deze afstelt, reinigt, stalt of er onderhoudswerkzaamheden aan verricht.
- Draag altijd oogbescherming terwijl u de machine afstelt of herstelt om uw ogen te beschermen tegen vreemde objecten die de machine kan uitwerpen.
- Controleer regelmatig of alle bevestigingen vast zitten en het veilig is om de machine te gebruiken.
- Verander de instellingen van de motor niet.

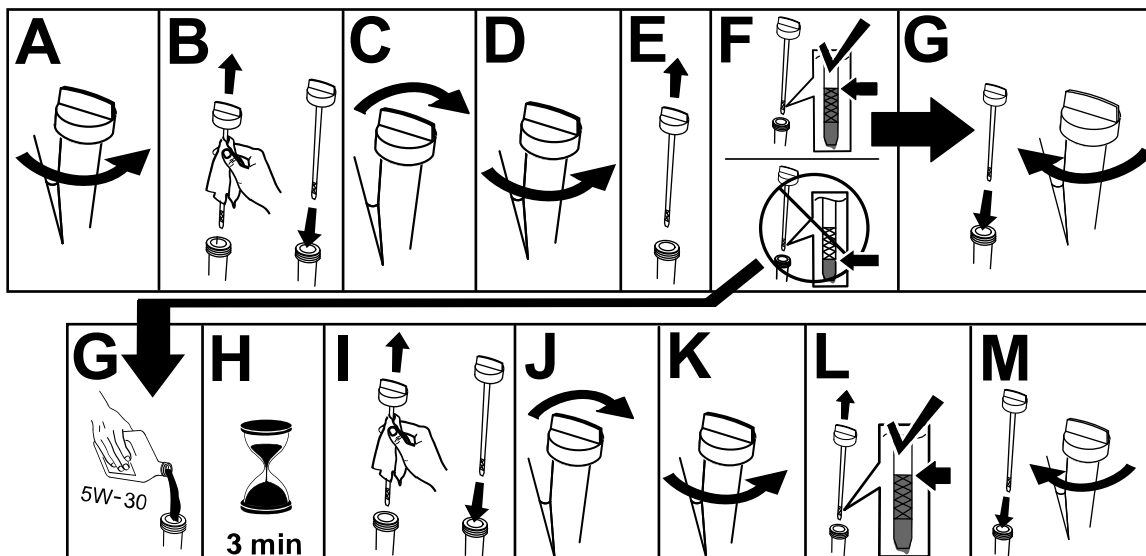
Gebruik ter vervanging uitsluitend originele onderdelen en accessoires van Toro.

Vóór onderhoudswerkzaamheden

- Plaats de machine op een horizontaal oppervlak.
- Zet de motor af en wacht totdat alle bewegende onderdelen tot stilstand gekomen zijn.
- Koppel de bougiekabel af. Zie [Bougie vervangen \(bladz. 21\)](#).

Het motoroliepeil controleren

Onderhoudsinterval: Bij elk gebruik of dagelijks—Controleer het oliepeil van de motor en voeg olie toe indien nodig.



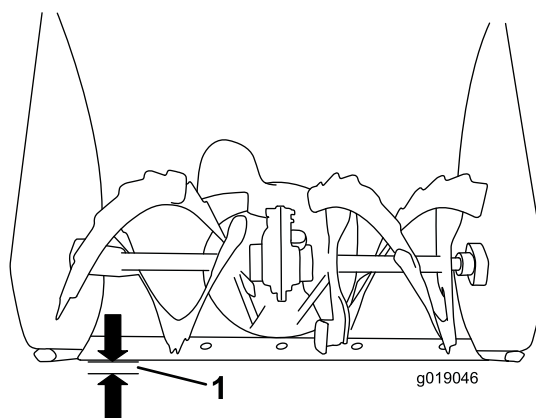
g257528

De glijders en de schraper controleren en afstellen

Onderhoudsinterval: Jaarlijks—Controleer de glijders en de schraper stel ze indien nodig af.

Controleer de glijders en de schraper; de wormas mag de verharde ondergrond of het grind niet raken. Stel de glijders en de schraper af zoals vereist om slijtage te compenseren.

1. Controleer de bandenspanning; zie [2 Bandenspanning controleren \(bladz. 6\)](#).
2. Draai de moeren waarmee de beide glijders aan de zijkant van de wormas bevestigd zijn los tot de glijders gemakkelijk naar boven en beneden bewegen.



g019046

Figuur 22

g019046

1. 3 mm

Belangrijk: De wormasbladen moeten worden ondersteund boven de grond door de glijders.

3. Zorg ervoor dat de schraper zich 3 mm boven een egaal oppervlak bevindt en evenwijdig is met dit oppervlak.

Opmerking: Als de grond gebarsten, ruw of ongelijk is, moet u de glijders afstellen om de schraper omhoog te brengen. Stel de glijders bij grind lager af om te voorkomen dat de machine steentjes opneemt.

4. Laat de glijders zakken tot ze tegen de grond komen.
5. Draai de moeren waarmee de glijders aan de zijkant van de wormas zitten stevig vast.

Opmerking: Om de glijders snel af te stellen als ze los raken, ondersteunt u de schraper 3 mm van de grond, en stelt u dan de glijders af naar beneden naar de grond.

Opmerking: Als de glijders versleten zijn, kunt u ze omkeren met de ongebruikte zijde naar de grond.

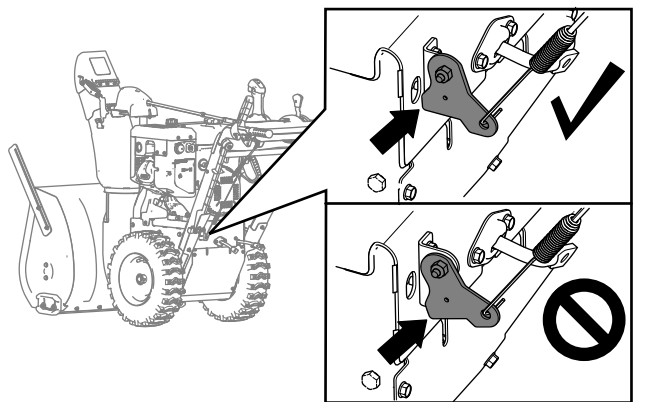
De tractiekabel controleren en afstellen

Onderhoudsinterval: Na de eerste 2 bedrijfsuren—Controleer de tractiekabel en stel deze af indien nodig.

Jaarlijks—Controleer de tractiekabel; indien nodig afstellen of vervangen.

Als de machine niet vooruit- of achteruitrijdt, of als ze rijdt terwijl u de tractiehendel loslaat, moet u de tractiekabel afstellen.

Zorg dat de onderkant van de beugel van de tractiekabel het machineframe raakt als de tractiehendel vrijgezet is (Figuur 21).



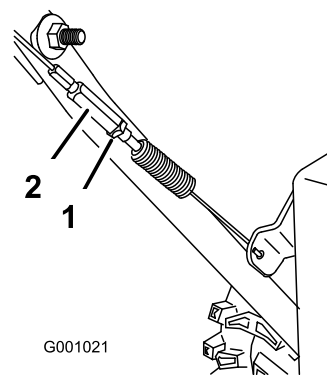
Figuur 23

g259431

Als de onderkant van de beugel van de tractiekabel het machineframe niet raakt, is de linkerkabel (tractie) niet goed afgesteld.

Om de tractiekabel af te stellen, doet u het volgende:

1. Draai de contraoer los.
2. Stel de spanmoer af tot de kabel strak zit en de onderkant van de beugel het machineframe raakt.
3. Draai de contraoer vast (Figuur 24).



G001021

Figuur 24

g001021

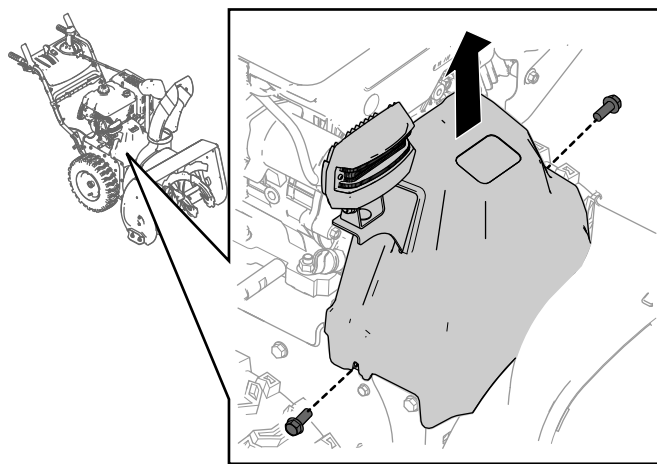
1. Contraoer
2. Spanmoer

De kabel van de wormas/impeller controleren en afstellen

Onderhoudsinterval: Na de eerste 2 bedrijfsuren—Controleer de kabel van de wormas/impeller en stel deze af indien nodig.

Jaarlijks—Controleer de kabel van de boor/rotor; indien nodig afstellen of vervangen.

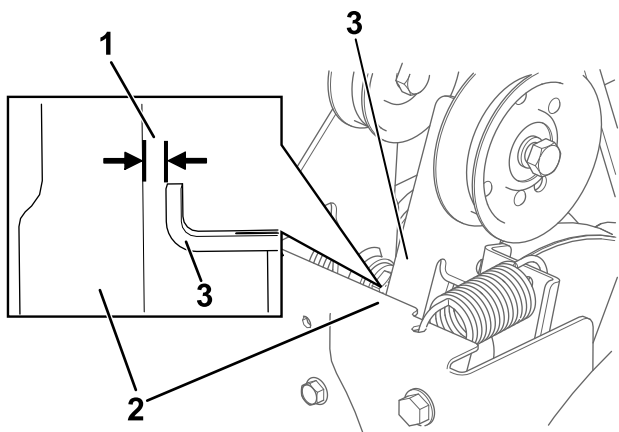
1. Verwijder de 2 schroeven waarmee de riemkap bevestigd is (Figuur 25).
2. Verwijder de riemkap (Figuur 25).



Figuur 25

g260066

3. Terwijl de hendel voor de boor/rotor is uitgeschakeld, controleer u of de afstand tussen de arm van de boorkoppeling en het frame van de machine 1,5 mm bedraagt zoals wordt getoond in Figuur 26.

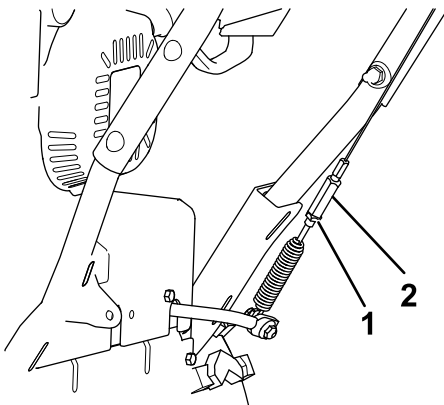


Figuur 26

g260108

1. 1,5 mm
2. Frame
3. Arm van boorkoppeling

4. Als de kabel van de boor/rotor niet juist is afgesteld, doet u het volgende:
5. Draai de contraoer los (Figuur 27).



Figuur 27

g322960

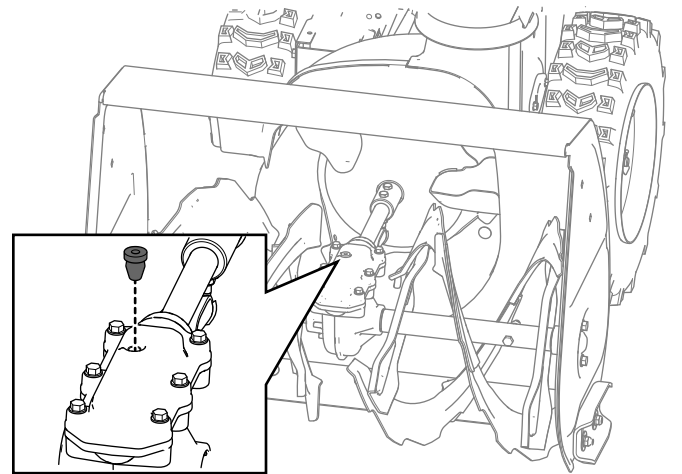
1. Contraoer
2. Spanmoer
6. Maak de spanmoer los of vast waarmee de spanning op de kabel wordt afgesteld (Figuur 27).
7. Stel de spanmoer af tot u de juiste afstand verkrijgt.
8. Draai de contraoer vast.
9. Monteer de 2 schroeven die u eerder hebt verwijderd op de riemkap.
10. Neem contact op met een erkende servicedealer als de kabel van de boor/rotor juist is afgesteld maar een probleem zich blijft voordoen.

Het oliepeil in de tandwielkast van de wormas controleren

Onderhoudsinterval: Jaarlijks—Controleer het oliepeil in de tandwielkast van de wormas en voeg olie toe indien nodig.

1. Plaats de machine op een horizontaal oppervlak.
2. Maak schoon rond de buisplug en verwijder de buisplug uit de tandwielkast (Figuur 28).

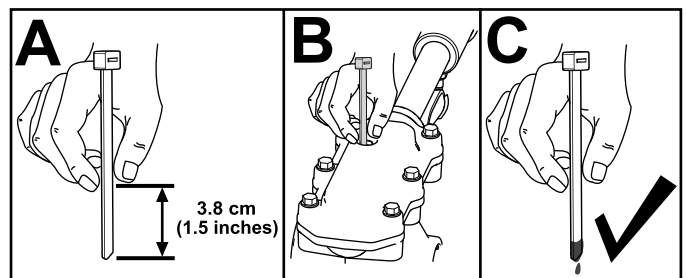
Opmerking: Gebruik indien nodig een tang om te helpen bij het verwijderen van de buisplug.



Figuur 28

g257725

3. Controleer het oliepeil met een geschikt meetinstrument, zoals een schone kabelbinder. De olie dient zich ongeveer 3,8 cm onder de vulopening te bevinden (Figuur 29).



Figuur 29

g257737

4. Als het oliepeil te laag is, giet dan GL-5 of GL-6, SAE 85-95 EP smeerolie voor de tandwielkast in de tandwielkast en controleer dan het oliepeil opnieuw.

Opmerking: Gebruik geen synthetische olie.

5. Breng de buisplug aan in de tandwielkast.

Motorolie verversen

Onderhoudsinterval: Na de eerste 5 bedrijfsuren—De motorolie verversen.

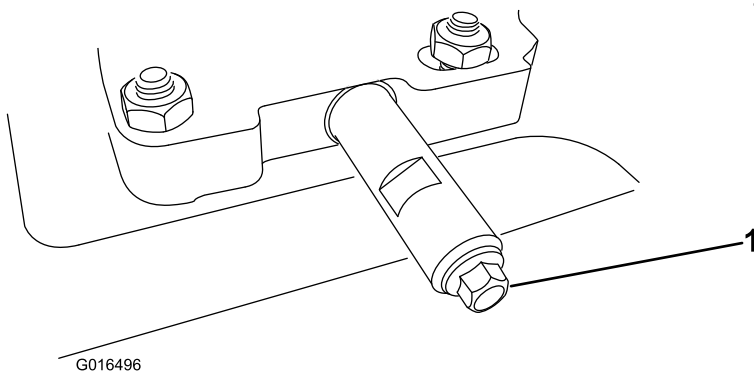
Jaarlijks—De motorolie verversen.

Laat indien mogelijk de motor gedurende een aantal minuten lopen vlak voordat u de olie ververst. Warme olie stroomt gemakkelijker en voert verontreinigingen beter mee.

Motoroliecapaciteit	0,95 liter*
Olieviscositeit	Zie Figuur 31 .
API-classificatie	SJ of hoger

*Er zit nog resterende olie in het carter nadat u de olie hebt laten uitlekken. Giet niet de volledige inhoud olie in het carter. Vul het carter bij met olie zoals aangegeven in de volgende stappen.

1. Plaats de machine op een horizontaal oppervlak.
2. Maak de omgeving van de olieaftapmoer schoon ([Figuur 30](#)).

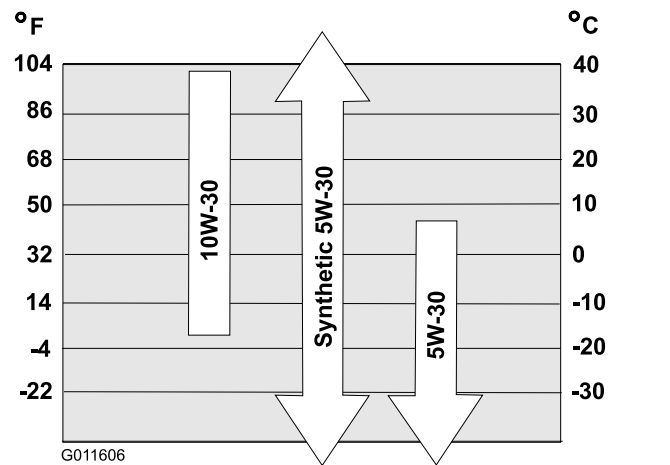


Figuur 30

1. Olieaftapmoer

3. Schuif een opvangbak onder de aftapbuis en verwijder de olieaftapmoer.
4. Laat de olie uitlekken.
Opmerking: Geef de oude olie af bij een erkend inzamelpunt.
5. Plaats de olieaftapmoer en draai ze stevig vast.
6. Maak de omgeving van de olievulbuis/peilstok schoon.
7. Schroef de peilstok los en verwijder hem.
8. Giet voorzichtig ongeveer $\frac{3}{4}$ van de oliecapaciteit van de motor in de vulbuis.

Gebruik [Figuur 31](#) om te bepalen wat de beste olieviscositeit is voor het verwachte bereik van de buitentemperatuur:



Figuur 31

9. Wacht 3 minuten tot de olie in de motor gezakt is.
10. Veeg de peilstok met een schone doek schoon.
11. Steek de peilstok in de vulbuis en draai hem erin. Verwijder dan de peilstok.
12. Lees het oliepeil af van de peilstok.
 - Als het peil op de peilstok te laag staat, giet dan voorzichtig een kleine hoeveelheid olie in de vulbuis, wacht 3 minuten en herhaal stap 10 tot en met 12 totdat de peilstok het juiste peil aangeeft.
 - Als het oliepeil op de peilstok te hoog is, tapt u de overtollige olie af tot de peilstok het juiste oliepeil aangeeft.
13. Plaats de peilstok goed in de vulbuis.

Belangrijk: Als het oliepeil in de motor te hoog of te laag is en u laat de motor toch draaien, kunt u deze beschadigen.

Bougie vervangen

Onderhoudsinterval: Om de 100 bedrijfsuren—Bougie vervangen.

⚠ WAARSCHUWING

Als u de bougie vervangt terwijl de motor nog warm is, kan dit leiden tot brandwonden.

Wacht totdat de motor koud is om de bougie te vervangen.

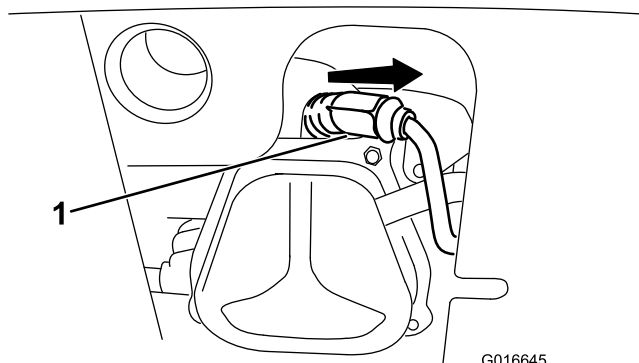
Gebruik een Toro bougie of een gelijkwaardige bougie (Champion® RN9YC of NGK BPR6ES).

1. Verwijder de huls ([Figuur 32](#)).

Opmerking: Zorg ervoor dat de ontstekingskabel volledig op zijn plaats klikt op de bougie.

De aandrijfriemen vervangen

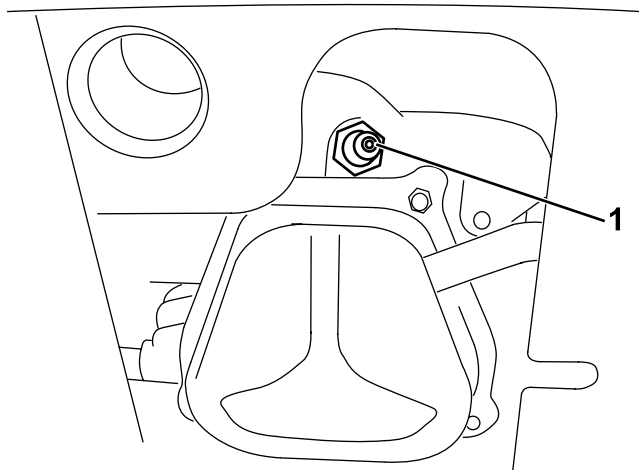
Als de aandrijfriem van de boor/rotor of de tractie verslijt, door olie doordrenkt wordt of op een andere manier beschadigd raakt, laat de riem dan vervangen door een erkende servicedealer.



Figuur 32

1. Huls van bougie

2. Maak schoon rond de basis van de bougie.



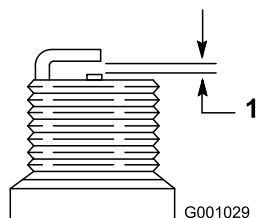
Figuur 33

1. Basis van de bougie

3. Verwijder de oude bougie en gooi deze weg.

Opmerking: U heeft een ratelsleutel met verlengstuk nodig om de bougie te verwijderen.

4. Stel de afstand tussen de elektrodes in op 0,76 mm bij een nieuwe bougie zoals getoond in [Figuur 34](#).



Figuur 34

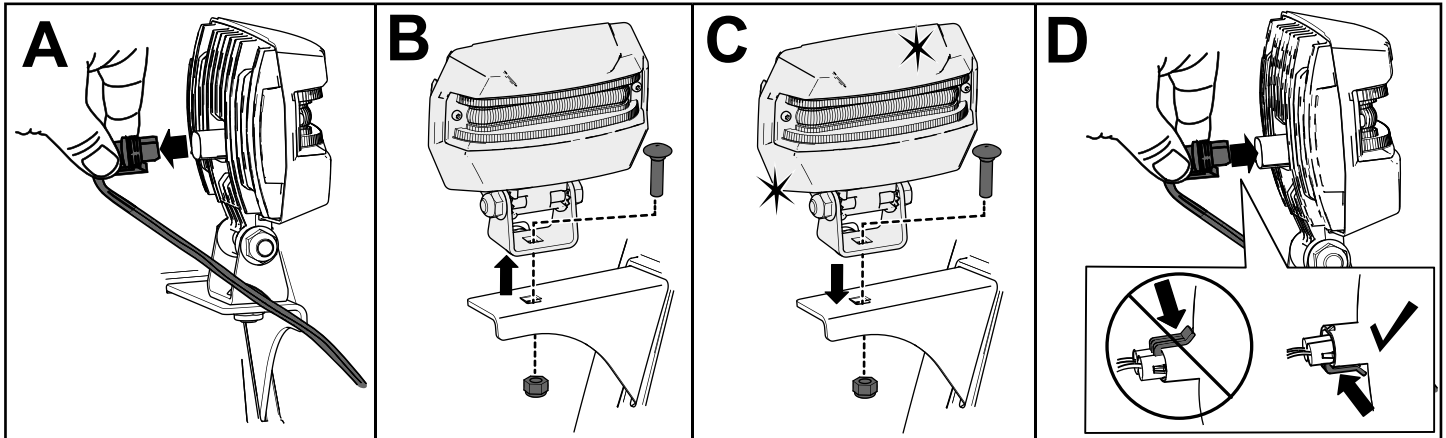
1. 0,76 mm

5. Monteer de nieuwe bougie, maak ze stevig vast en bevestig de ontstekingskabel aan de bougie.

Koplamp vervangen

Vervang de koplamp (Toro onderdeelnummer: 138-0670) indien nodig.

1. Verwijder de koplampkabel van de achterkant van de koplamp (A van [Figuur 35](#)).
2. Verwijder de bout en de moer waarmee de koplamp op de koplampbeugel is bevestigd en verwijder dan de oude koplamp (B van [Figuur 35](#)).
3. Bevestig de nieuwe koplamp op de koplampbeugel met de eerder verwijderde moer en bout (C van [Figuur 35](#)).
4. Steek de koplampkabel recht in de achterkant van de koplamp tot deze vastzit (D van [Figuur 35](#)).



g326789

Figuur 35

Stalling

Veiligheid tijdens opslag

- Zet de motor af, verwijder het contactsleuteltje en wacht totdat alle bewegende onderdelen tot stilstand zijn gekomen voordat u de bestuurderspositie verlaat. Laat de machine afkoelen voordat u deze afstelt, reinigt, stalt of er onderhoudswerkzaamheden aan verricht.
- Brandstofdampen zijn uiterst ontvlambaar, explosief en gevaarlijk als ze worden ingeademd. Als u het product stalt in een ruimte met een open vuur, kunnen de brandstofdampen worden ontstoken en een explosie veroorzaken.
- Stal de machine niet in een huis (woongedeelte), kelder of andere ruimte waar ontstekingsbronnen aanwezig kunnen zijn, zoals boilers en verwarmingstoestellen, wasdroogmachines, fornuizen en andere toestellen.
- Kantel de machine niet naar voren of naar achteren met brandstof in de brandstoftank, anders kan er brandstof lekken uit de machine.
- Stal de machine niet met haar handgreep naar beneden op de grond gekanteld; anders kan er olie lekken in de motorcilinder en op de grond en de motor zal misschien niet starten.

De machine stallen

1. Als u de tank voor de laatste keer van het seizoen vult, moet u een stabilizer toevoegen aan de verse brandstof volgens de voorschriften van de fabrikant.

Belangrijk: Bewaar brandstof niet langer dan wordt voorgesteld door de fabrikant van de stabilizer.

2. Laat de motor 10 minuten lopen om de brandstof met de toegevoegde stabilizer/conditioner door het brandstofsysteem te verspreiden.
3. Laat de motor lopen totdat hij geen brandstof meer heeft.
4. Gebruik de hulpstarter en start de motor nogmaals.
5. Laat de motor lopen tot hij afslaat. Als de motor niet meer wil starten, is de benzine voldoende verbruikt.
6. Laat de motor afkoelen.
7. Verwijder het sleuteltje.
8. Reinig de machine grondig.
9. Herstel afgeschilferde verf met verf van een erkende servicedealer. Schuur de betreffende

plaatsen voordat u gaat verven, en gebruik een roestwerend middel om te voorkomen dat de metalen onderdelen gaan roesten.

10. Draai alle losse borgmoeren, bouten en schroeven goed aan. Vervang of herstel beschadigde onderdelen.
11. Dek de machine af en stal ze op een schone, droge plaats buiten het bereik van kinderen.

De maaimachine uit de stalling halen

Voer de jaarlijkse onderhoudsprocedures in het Aanbevolen onderhoudsschema uit; zie [Onderhoud \(bladz. 17\)](#).

Problemen, oorzaak en remedie

Probleem	Mogelijke oorzaak	Remedie
De elektrische starter draait niet (alleen modellen met elektrische starter).	<ol style="list-style-type: none"> 1. Het stroomsnoer is afgekoppeld aan het stopcontact of de machine. 2. Het stroomsnoer is versleten, gecorrodeerd of beschadigd. 3. Het stopcontact staat niet onder stroom. 	<ol style="list-style-type: none"> 1. Verbind het stroomsnoer met het stopcontact en/of de machine. 2. Vervang het stroomsnoer. 3. Laat een erkende elektricien het stopcontact nakijken.
De motor start niet of start moeilijk.	<ol style="list-style-type: none"> 1. De sleutel zit niet in het contact. 2. De choke staat in de UIT-stand en de hulpstartknop is niet ingedrukt. 3. De brandstofafsluitklep is niet open. 4. De gashendel staat niet op SNEL. 5. Brandstoftank leeg of oude benzine in het brandstofsysteem. 6. De bougiekabel zit los of is niet aangesloten. 7. De bougie is aangetast, vuil, of de elektrodenafstand is niet correct afgesteld. 8. De dop van de ontluchting van de brandstoftank wordt verstopt. 9. Het oliepeil in het carter is te hoog of te laag. 	<ol style="list-style-type: none"> 1. Steek het contactsleuteltje in het contact. 2. Beweeg de choke naar de stand AAN en druk drie keer op de hulpstartknop. 3. Open de brandstofafsluitklep. 4. Zet de gashendel op SNEL. 5. Laat de brandstoftank uitlekken en/of vul de tank met verse brandstof (niet ouder dan 30 dagen). Neem contact op met een erkende servicedealer als het probleem zich blijft voordoen. 6. Sluit de bougiekabel aan op de bougie. 7. De bougie controleren en indien nodig de elektrodenafstand afstellen. De bougie vervangen als deze aangetast, vuil of gebarsten is. 8. Verwijder de verstopping in de ontluchting of vervang de brandstofdop. 9. Vul olie bij of laat deze uitlekken tot het oliepeil in het carter tot de Volmarkering op de peilstok reikt.
De motor loopt onregelmatig.	<ol style="list-style-type: none"> 1. De choke bevindt zich in de stand AAN. 2. De brandstofafsluitklep is niet helemaal open. 3. De brandstoftank is bijna leeg of bevat oude brandstof. 4. De bougiekabel is los. 5. De bougie is aangetast, vuil, of de elektrodenafstand is niet correct afgesteld. 6. Het oliepeil in het carter is te hoog of te laag. 	<ol style="list-style-type: none"> 1. Zet de choke in de stand UIT. 2. Open de brandstofafsluitklep. 3. Laat de brandstoftank uitlekken en vul de tank met verse brandstof (niet ouder dan 30 dagen). Neem contact op met een erkende servicedealer als het probleem zich blijft voordoen. 4. Sluit de bougiekabel aan op de bougie. 5. De bougie controleren en indien nodig de elektrodenafstand afstellen. De bougie vervangen als deze aangetast, vuil of gebarsten is. 6. Vul olie bij of laat deze uitlekken tot het oliepeil in het carter tot de Volmarkering op de peilstok reikt.

Probleem	Mogelijke oorzaak	Remedie
De motor draait, maar de machine werpt weinig of geen sneeuw uit.	<ol style="list-style-type: none"> 1. De gashendel staat niet op SNEL bij het sneeuwruimen. 2. De machine gaat te snel om sneeuw te ruimen. 3. U probeert te veel sneeuw per werkgang te ruimen. 4. U probeert erg zware of natte sneeuw te ruimen. 5. Het uitwerpkanal is verstopt. 6. De aandrijfriem van de wormas/impeller zit los of is van de poelie gelopen. 7. De aandrijfriem van de wormas/impeller is versleten of beschadigd. 	<ol style="list-style-type: none"> 1. Zet de gashendel op SNEL. 2. Schakel de machine in een lagere versnelling. 3. Ruim minder sneeuw per werkgang. 4. Overbelast de machine niet met erg zware of natte sneeuw. 5. Maak het uitwerpkanal vrij. 6. Monteer de aandrijfriem van de wormas/impeller en/of stel deze af; raadpleeg www.Toro.com voor service-informatie of breng de machine naar een erkende servicedealer. 7. Vervang de aandrijfriem van de wormas/impeller; raadpleeg www.Toro.com voor service-informatie of breng de machine naar een erkende servicedealer.
Het uitwerpkanal kan niet vergrendeld worden of beweegt niet.	<ol style="list-style-type: none"> 1. De grendel van het uitwerpkanal is niet correct afgesteld. 	<ol style="list-style-type: none"> 1. De grendel van het uitwerpkanal afstellen.
De machine maakt de ondergrond niet goed vrij van sneeuw.	<ol style="list-style-type: none"> 1. De glijders en/of schraper zijn niet juist afgesteld. 2. De bandenspanning in de twee banden is niet gelijk. 	<ol style="list-style-type: none"> 1. Stel de glijders en/of de schraper af. 2. Controleer en wijzig de spanning in één of beide banden.

Opmerkingen:

Privacyverklaring EEA/VK

Toro's gebruik van uw persoonlijke gegevens

The Toro Company ("Toro") respecteert uw recht op privacy. Wanneer u onze producten koopt, kunnen we bepaalde persoonlijke informatie over u verzamelen, ofwel rechtstreeks via u ofwel via uw plaatselijk Toro bedrijf of dealer. Toro gebruikt deze informatie om te voldoen aan contractuele verplichtingen – zoals het registreren van uw garantie, het behandelen van uw garantieclaim of om contact met u op te nemen in het geval van terugroepacties – en voor legitieme zakelijke doeleinden – zoals klanttevredenheid meten, onze producten verbeteren of u productinformatie verschaffen die van belang kan zijn. Toro kan uw informatie delen met onze dochterondernemingen, verdelers of andere zakenpartners in verband met deze activiteiten. We kunnen ook persoonlijke informatie vrijgeven van rechtswege of in verband met de verkoop, aankoop of fusie van een bedrijf. We verkopen uw persoonsgegevens nooit aan andere bedrijven voor marketingdoeleinden.

Bewaring van uw persoonsgegevens

Toro bewaart uw persoonlijke informatie zolang deze relevant is voor de bovengenoemde doeleinden en in overeenstemming is met de wettelijke vereisten. Gelieve contact op te nemen via legal@toro.com voor meer informatie over de bewaarperiodes die van toepassing zijn.

Toro's engagement inzake veiligheid

Uw persoonlijke informatie kan behandeld worden in de VS of een ander land dat mogelijk soepelere databeschermingswetten heeft dan het land waar u verblijft. Indien we uw informatie overdragen naar een ander land dan het land waar u verblijft, nemen wij de wettelijk verplichte maatregelen om ervoor te zorgen dat de informatie op gepaste wijze wordt beschermd en veilig wordt behandeld.

Toegang en correctie

U hebt het recht om uw persoonlijke gegevens te corrigeren of te raadplegen, of zich te verzetten tegen de verwerking van uw gegevens of deze te beperken. Om deze rechten uit te oefenen, gelieve een e-mail te sturen naar legal@toro.com. Als u zich zorgen maakt over de manier waarop Toro uw informatie heeft behandeld, vragen wij u om deze direct ten aanzien van ons te uiten. Europese burgers hebben het recht om een klacht in te dienen bij hun gegevensbeschermingsautoriteit.