



**Count on it.**

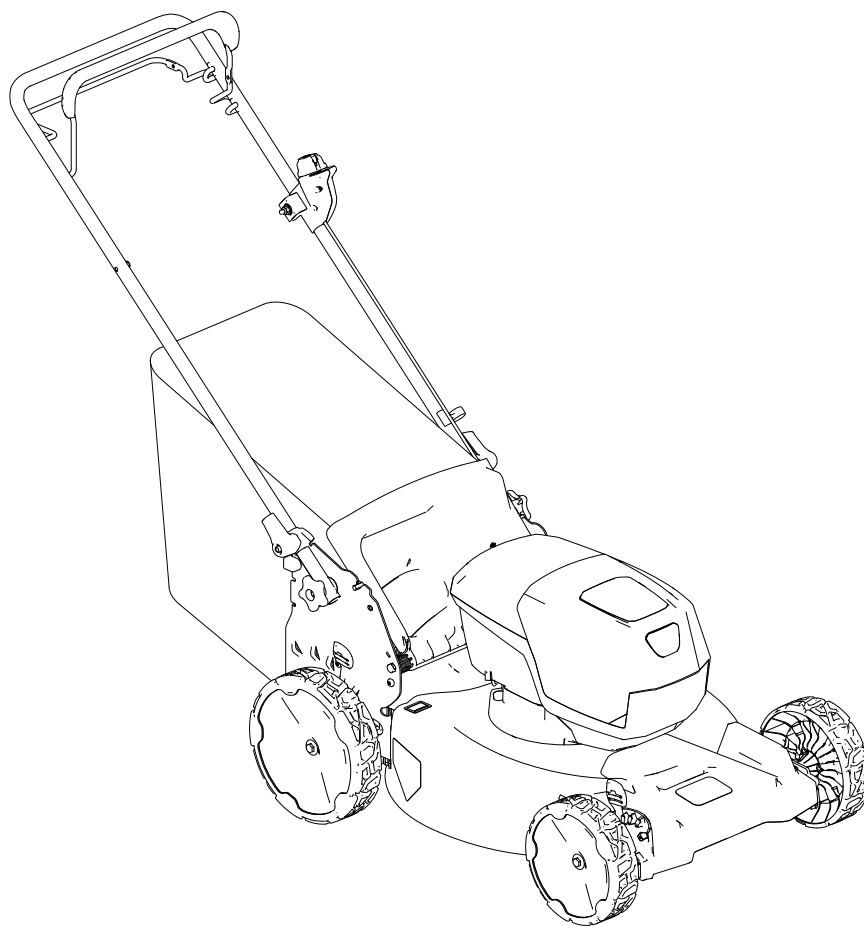
Form No. 3456-454 Rev A

**Bedienungsanleitung**

# Flex-Force Power System™ 60V MAX 52cm eRecycler™ Rasenmäher eS52VST

Modellnr. 21853—Seriennr. 400000000 und höher

Modellnr. 21853T—Seriennr. 400000000 und höher





# Inhalt

Sicherheitswarnsymbol .....	2
Sicherheit .....	3
.....	3
Sicherheits- und Bedienungsschilder .....	7
Einrichtung .....	9
1 Montieren des Fangkorbs .....	9
2 Aufklappen des Holms .....	9
Produktübersicht .....	11
Technische Daten .....	11
Anbaugeräte/Zubehör .....	11
Vor dem Einsatz .....	12
Einsetzen des Akkupacks .....	12
Einstellen der Schnitthöhe .....	13
Während des Einsatzes .....	14
Anlassen der Maschine .....	14
Verwenden des Selbstantriebs .....	14
Einstellen der Messerdrehzahl .....	15
Schnittgutrecyclen .....	16
Sammeln des Schnittguts .....	16
Seitenauswurf des Schnittguts .....	17
Abstellen der Maschine .....	17
Entfernen des Akkupacks aus der Maschine .....	17
Betriebshinweise .....	18
Nach dem Einsatz .....	19
Aufladen des Akkupacks .....	19
Reinigen der Maschine .....	19
Zusammenklappen des Holms .....	20
Lagern der Maschine in der aufrechten Lagerstellung .....	20
Wartung .....	22
Schmieren der Maschine .....	22
Auswechseln des Messers .....	22
Einstellen des Selbstantriebs .....	23
Vorbereiten des Akkupacks für Recycling .....	23
Einlagerung .....	23
Fehlersuche und -behebung .....	24

# Sicherheit

## WICHTIGE SICHERHEITSANWEISUN- GEN

### ⚠️ WARNUNG:

Bei der Verwendung von elektrischen Rasenmähern sollten immer grundlegende Sicherheitsvorkehrungen getroffen werden, um die Gefahr von Bränden, Stromschlägen und Verletzungen zu verringern:

### Lesen Sie alle Anweisungen

#### I. Schulung

1. Der Bediener der Maschine ist für alle Unfälle oder Gefahren für Dritte und deren Eigentum verantwortlich.
2. Lassen Sie Kinder nicht mit der Maschine, dem Akkupack oder dem Akkuladegerät spielen; das Mindestalter von Benutzern ist möglicherweise von örtlichen Vorschriften vorgegeben.
3. Kinder oder nicht geschulte Personen dürfen dieses Gerät weder verwenden noch warten. Lassen Sie nur Personen, die verantwortungsbewusst, geschult, mit den Anweisungen vertraut, und körperlich in der Lage sind, das Gerät zu bedienen und zu warten.
4. Vor der Verwendung der Maschine, des Akkupacks und des Akkuladegeräts alle Anweisungen und Warnaufkleber auf diesen Produkten lesen.
5. Machen Sie sich mit den Bedienelementen und der ordnungsgemäßen Bedienung der Maschine, des Akkupacks und des Akkuladegeräts vertraut.

#### II. Vorbereitung

1. Halten Sie Unbeteiligte, besonders kleine Kinder und Haustiere, aus dem Arbeitsbereich fern.
2. Bedienen Sie die Maschine niemals, wenn nicht alle Schutzvorrichtungen und Sicherheitsvorrichtungen wie z. B. Ablenkbleche und Grasfangkörbe angebracht und funktionstüchtig sind.
3. Prüfen Sie den Arbeitsbereich der Maschine und entfernen Sie alle Objekte die sich auf den Einsatz der Maschine auswirken oder von ihr aufgeschleudert werden könnten.
4. Stellen Sie vor jeder Verwendung der Maschine sicher, dass das Messer, die Messerschraube und die Messereinheit nicht abgenutzt oder

- beschädigt sind. Ersetzen Sie alle beschädigten oder unleserlichen Aufkleber.
5. Verwenden Sie nur einen von Toro angegebenen Akkupack. Die Verwendung von anderem Zubehör oder Anbaugeräten kann ein Verletzungs- oder Brandrisiko bergen.
  6. Das Einstecken des Akkuladegeräts in eine Steckdose mit einer anderen Spannung als 100 bis 240V, kann zu einem Brand oder Stromschlag führen. Stecken Sie das Ladegerät nicht in eine Steckdose mit einer anderen Spannung als 100 bis 240V. Bei einem anderen Anschlussdesign kann bei Bedarf ein Steckeradapter mit der richtigen Konfiguration für die Steckdose verwendet werden.
  7. Verwenden Sie keine beschädigten oder veränderten Akkupacks oder Akkuladegeräte, da sie sich unerwartet verhalten und Brand, Explosion oder Verletzungen verursachen können.
  8. Wenn das Stromkabel des Akkuladegeräts beschädigt ist, treten Sie für Ersatz mit einem Vertragshändler in Kontakt.
  9. Laden Sie den Akkupack nur mit einem von Toro angegebenen Akkuladegerät. Ein Ladegerät, das für den einen Akkupacktyp geeignet ist, kann bei einem anderen Akkupack zu einer Brandgefahr führen.
  10. Laden Sie den Akkupack nur in einem gut belüfteten Bereich auf.
  11. Befolgen Sie alle Anweisungen zum Aufladen und laden Sie den Akkupack nicht außerhalb des in der Anweisung angegebenen Temperaturbereichs. Andernfalls kann der Akkupack beschädigt werden und die Brandgefahr steigen.
  12. Geeignete Kleidung: Tragen Sie geeignete Kleidung, u. a. eine Schutzbrille, lange Hosen, rutschfeste Arbeitsschuhe (keine Sandalen und nicht barfuß) und einen Gehörschutz. Binden Sie langes Haar zusammen und tragen Sie keine lose Kleidung oder losen Schmuck, der in beweglichen Teilen hängen bleiben oder eingezogen werden kann. Tragen Sie in staubigen Betriebsbedingungen eine Staubmaske.
3. Kuppeln Sie den Selbstantrieb aus (falls vorhanden), bevor Sie die Maschine einschalten.
  4. Neigen Sie die Maschine beim Start des Motors nicht.
  5. Verhindern Sie unbeabsichtigtes Starten: Stellen Sie sicher, dass der Elektrostarttaster von dem Elektrostartschalter entfernt ist, bevor Sie den Akkupack einsetzen und die Maschine benutzen.
  6. Konzentrieren Sie sich immer bei der Verwendung der Maschine. Tun Sie nichts, was Sie ablenken könnte, sonst können Verletzungen oder Sachschäden auftreten.
  7. Halten Sie die Maschine an, entfernen Sie den Elektrostarttaster, entfernen Sie den Akkupack aus der Maschine und warten Sie, bis alle beweglichen Teile zum Stillstand gekommen sind, bevor Sie sie einstellen, warten, reinigen oder lagern.
  8. Entfernen Sie den Akkupack und den Elektrostarttaster aus der Maschine, wenn Sie sie unbeaufsichtigt lassen oder bevor Sie Zubehör wechseln.
  9. Belasten Sie die Maschine nicht übermäßig: Sie holen das Meiste aus der Maschine heraus, wenn Sie sie mit der vorgesehenen Leistung laufen lassen.
  10. Seien Sie wachsam: Achten Sie auf das, was Sie tun und lassen Sie bei der Benutzung der Maschine gesunden Menschenverstand walten. Verwenden Sie die Maschine nicht, wenn Sie müde oder krank sind oder unter Alkohol- oder Drogeneinfluss stehen.
  11. Benutzen Sie einen batteriebetriebenen Rasenmäher nicht bei Regen.
  12. Setzen Sie die Maschine nur bei guten Sichtverhältnissen und geeigneten Witterungsbedingungen ein. Fahren Sie die Maschine nie bei Gewitter, bzw. wenn Gefahr durch Blitzschlag besteht.
  13. Seien Sie äußerst vorsichtig, wenn Sie das Gerät zurücksetzen oder in Ihre Richtung ziehen.
  14. Achten Sie immer auf festen Stand und Balance, besonders an Abhängen. Mähen Sie immer quer zum Hang, nicht hangaufwärts oder -abwärts. Gehen Sie beim Richtungswechsel an Hanglagen äußerst vorsichtig vor. Versuchen Sie nicht, steile Hänge zu mähen. Gehen Sie mit der Maschine. Niemals rennen.
  15. Werfen Sie das Schnittgut nicht gegen Personen aus. Vermeiden Sie, Material gegen eine Wand oder ein Hindernis auszuwerfen, da das

### III. Betrieb

1. Der Kontakt mit einem sich drehenden Messers kann es zu schweren Verletzungen führen. Halten Sie Ihre Hände und Füße vom Schnittbereich und allen anderen beweglichen Teilen der Maschine fern. Bleiben Sie immer von der Auswurföffnung fern.
2. Der zweckfremde Einsatz dieser Maschine kann für Sie und Unbeteiligte gefährlich sein.

Material auf Sie zurückprallen kann. Stellen Sie das/die Mähmesser ab, wenn Sie eine grasfreie Oberflächen überqueren.

16. Achten Sie auf Löcher, Rillen, Bodenwellen, Steine oder andere verborgene Objekte. Unebenes Gelände kann dazu führen, dass Sie das Gleichgewicht oder den Halt verlieren.
17. Nasses Gras und/oder nasse Blätter können zu schweren Verletzungen führen, sollten Sie darauf ausrutschen und mit dem Messer in Berührung kommen. Führen Sie keine Mäharbeiten bei nassen Umgebungsbedingungen durch. Führen Sie keine Mäharbeiten bei Regen durch.
18. Wenn die Maschine einen Gegenstand trifft oder anfängt zu vibrieren, stellen Sie sofort die Maschine ab, entfernen Sie den Elektrostarttaster, entfernen Sie den Akkupack und warten Sie, bis alle beweglichen Teile zum Stillstand gekommen sind, bevor Sie die Maschine auf Schäden untersuchen. Führen Sie alle erforderlichen Reparaturen durch, ehe Sie die Maschine wieder in Gebrauch nehmen.
19. Halten Sie die Maschine an und entfernen Sie den Elektrostarttaster, bevor Sie die Maschine zum Transport aufladen.
20. Unter missbräuchlichen Bedingungen kann Flüssigkeit aus dem Akkupack austreten. Vermeiden Sie Kontakt. Wenn Sie die Flüssigkeit versehentlich berühren, mit Wasser spülen. Wenn die Flüssigkeit in Ihre Augen gelangt, suchen Sie einen Arzt auf. Vom Akkupack ausgestoßene Flüssigkeit kann zu Hautreizungen oder Verbrennungen führen.

#### **IV. Wartung und Lagerung**

1. Halten Sie die Maschine an, entfernen Sie den Elektrostarttaster, entfernen Sie den Akkupack aus der Maschine und warten Sie, bis alle beweglichen Teile zum Stillstand gekommen sind, bevor Sie sie einstellen, warten, reinigen oder lagern.
2. Versuchen Sie nicht, die Maschine zu reparieren, außer in dem in den Anweisungen angegebenen Maße. Lassen Sie die Maschine durch einen Vertragshändler mit identischen Ersatzteilen instand setzen.
3. Tragen Sie beim Durchführen von Wartungsarbeiten Handschuhe und eine Schutzbrille.
4. Schärfen Sie ein stumpfes Messer an beiden Schnittkanten, um das Gleichgewicht zu erhalten. Reinigen Sie das Messer und stellen Sie sicher, dass es in Balance ist.
5. Ersetzen Sie ein Messer, wenn es verbogen, verschlissen oder angebrochen ist. Ein Messer, das nicht im Gleichgewicht ist, kann Vibrationen erzeugen, die den Motor beschädigen oder zu Verletzungen führen können.
6. Beim Warten des Messers darauf achten, dass sich das Messer auch bei getrennter Stromversorgung noch bewegen kann.
7. Prüfen Sie den Grasfangkorb regelmäßig auf Verschlechterung oder Verschleiß und ersetzen Sie einen verschlissenen Korb mit einem Ersatzkorb von Toro.
8. Um eine bestmögliche Leistung sicherzustellen, verwenden Sie nur Originalersatzteile und -zubehöerteile von Toro. Andere Ersatz- und Zubehöerteile können gefährlich sein und eine Verwendung könnte die Garantie ungültig machen.
9. Warten Sie die Maschine: Halten Sie die Schnittkanten scharf und sauber, um eine bestmögliche und sichere Leistung zu gewährleisten. Halten Sie die Holme trocken, sauber und öl- und fettfrei. Lassen Sie die Schutzvorrichtungen in funktionierendem Zustand dort, wo sie hingehören. Halten Sie die Messer scharf. Verwenden Sie nur identische Messer.
10. Prüfen Sie die Maschine auf beschädigte Teile: Wenn Schutzvorrichtungen oder andere Teile beschädigt sind, stellen Sie fest, ob die Maschine noch benutzbar ist. Achten Sie auf schlecht ausgerichtete und sich berührende bewegliche Teile, defekte Teile bzw. Befestigung und alle anderen Zustände, die den Betrieb beeinträchtigen könnten. Solange in den Anweisungen nicht anders angegeben, lassen

Sie beschädigte Schutzvorrichtungen und Teile nur von einem autorisierten Vertragshändler reparieren bzw. austauschen.

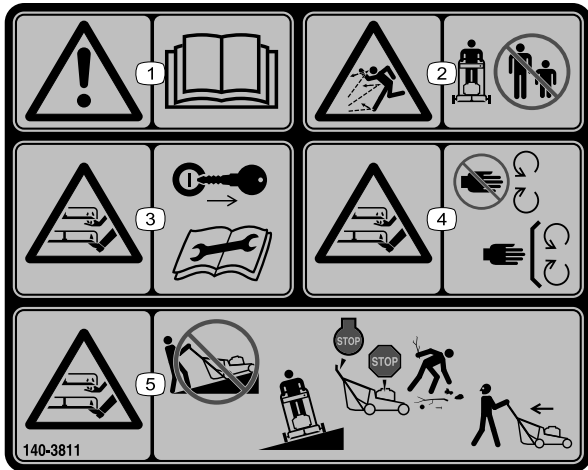
11. Halten Sie ein nicht verwendetes Akkupack von Metallobjekten fern, u. a. Briefklammern, Münzen, Schlüssel, Nägel, Schrauben, die eine Verbindung von einem Pol zu einem anderen herstellen können. Ein Kurzschließen der Akkupole kann zu Verbrennungen oder einem Brand führen.
12. Prüfen Sie das Messer und die Motorbefestigungsschrauben regelmäßig auf Festigkeit.
13. Wenn Sie die Maschine nicht verwenden, lagern Sie sie drinnen, an einem trockenen und sicheren Ort außerhalb der Reichweite von Kindern.
14. Setzen Sie eine Batterie oder ein Gerät nicht Feuer oder erhöhten Temperaturen aus. Die Exposition gegenüber Feuer oder Temperaturen über 130°C (265°F) kann zu einer Explosion führen.
15. ACHTUNG: ein falsch gehandhabtes Akkupack kann ein Brandrisiko oder Explosionsgefahr darstellen oder Verätzungen verursachen.
  - Demontieren Sie den Akkupack nicht.
  - Ersetzen Sie den Akkupack nur durch ein Originalakkupack von Toro. Die Verwendung eines anderen Akkupacktyps kann zu einem Brand führen oder Verletzungsgefahr bergen.
  - Halten Sie Akkupacks von Kindern fern und bewahren sie in der Originalverpackung auf, bis Sie sie verwenden.

**BEWAHREN SIE DIESE  
SICHERHEITSSANWEISUN-  
GEN AUF**

# Sicherheits- und Bedienungsschilder



Die Sicherheits- und Anweisungsaufkleber sind gut sichtbar; sie befinden sich in der Nähe der möglichen Gefahrenbereiche. Tauschen Sie beschädigte oder verloren gegangene Aufkleber aus.



140-3811

decal140-3811

1. Warnung: Lesen Sie die *Bedienungsanleitung*.
2. Gefahr durch ausgeworfene Gegenstände: Halten Sie Unbeteiligte fern.
3. Schnitt- bzw. Amputationsgefahr am Mähwerkmesser: Ziehen Sie den Schlüssel ab und lesen Sie die *Bedienungsanleitung*, bevor Sie Wartungsarbeiten durchführen.
4. Schnitt- bzw. Amputationsgefahr am Mähwerkmesser: Berühren Sie keine beweglichen Teile und nehmen Sie keine Schutzbleche und Schutzvorrichtungen ab.
5. Schnitt- bzw. Amputationsgefahr am Mähwerkmesser: Mähen Sie Böschungen niemals von oben nach unten oder umgekehrt! Mähen Sie nur entlang von Böschungen; schalten Sie das Gerät ab, warten Sie, bis bewegliche Teile zum Stillstand kommen, und entfernen Sie vor dem Mähen Müll und andere Gegenstände vom Mähbereich; schauen Sie hinter sich, wenn Sie rückwärts mähen.

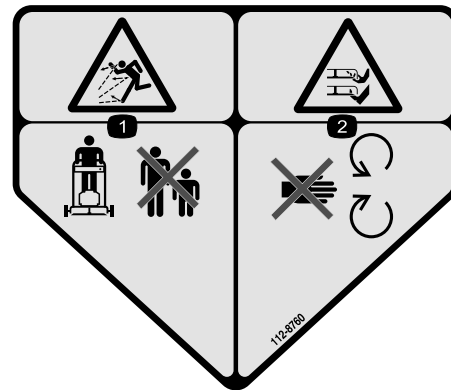
Modell 81860



140-8490

decal140-8490

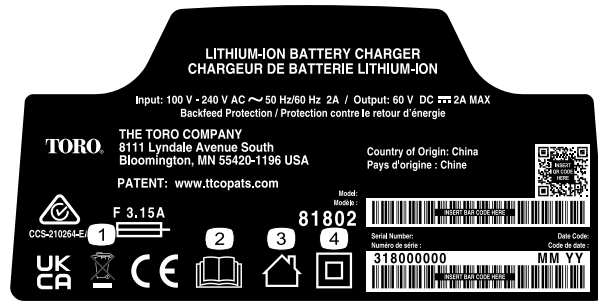
1. Von offenem Brand oder offener Flamme freihalten.
2. Nicht Regen aussetzen.
3. Lesen Sie die *Bedienungsanleitung*.
4. Recyceln Sie die Akkus ordnungsgemäß.
5. Enthält Lithium-Ionen, nicht unsachgemäß entsorgen.



112-8760

decal112-8760

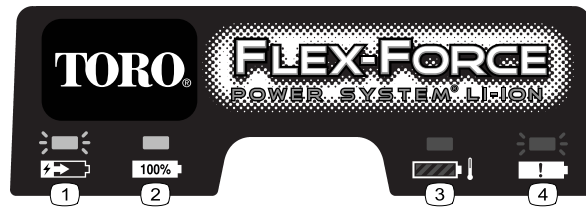
1. Gefahr durch ausgeworfene Gegenstände: Halten Sie Unbeteiligte fern.
2. Gefahr von Schnittverletzungen/einer Amputation von Händen oder Füßen durch Mähwerkmesser: Halten Sie sich von beweglichen Teilen fern.



144-6028

decal144-6028

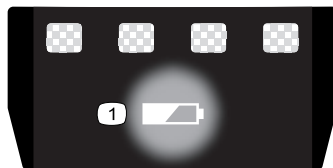
1. Nicht unsachgemäß entsorgen
2. Lesen Sie die *Bedienungsanleitung*.
3. Für den Gebrauch im Innenbereich
4. Doppelt isoliert



145-3129

decal145-3129

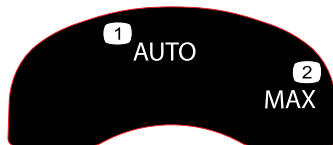
1. Der Akkupack lädt.
2. Der Akkupack ist vollständig aufgeladen.
3. Der Akkupack ist nicht im geeigneten Temperaturbereich.
4. Akkupack Ladefehler



137-9461

decal137-9461

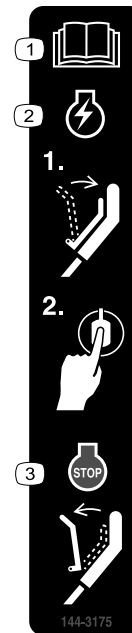
1. Akkuladestatus



134-4691

decal134-4691

1. Auto-Drehzahl
2. Maximale Drehzahl



144-3175

decal144-3175

1. Lesen Sie die *Bedienungsanleitung*.
2. Drücken Sie zum Anlassen der Maschine den Bügel zum Holm und drücken Sie die Taste.
3. Lassen Sie den Bügel los, um die Maschine abzustellen.

# Einrichtung

**Wichtig:** Der Akkupack ist beim Kauf nicht vollständig aufgeladen. Bevor Sie die Maschine zum ersten Mal verwenden, siehe [Aufladen des Akkupacks \(Seite 19\)](#).

1

## Montieren des Fangkorbs

Keine Teile werden benötigt

### Verfahren

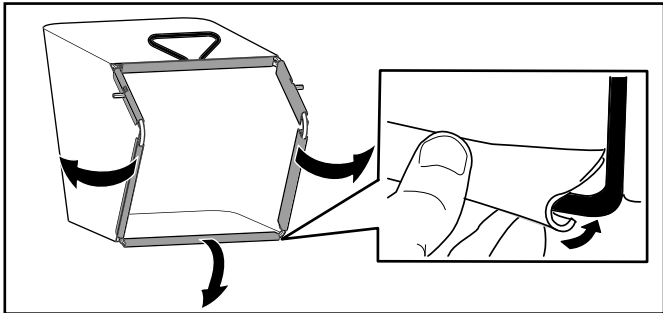


Bild 3

g407949

2

## Aufklappen des Holms

Keine Teile werden benötigt

### Verfahren

**Wichtig:** Nehmen Sie den Kunststoffschutz ab und alle anderen Kunststoffteile oder Verpackungen ab, mit denen die Maschine abgedeckt ist. Werfen Sie sie ab.

#### **⚠️ WARNUNG:**

Wenn Sie den Holm falsch aufklappen, können Sie die Kabel beschädigen und den sicheren Geräteinsatz gefährden.

- Beschädigen Sie beim Auf- oder Zusammenklappen des Holms nicht die Kabel.
- Stellen Sie sicher, dass die Kabel zur Außenseite des Holms verlegt sind.
- Wenden Sie sich bei einem beschädigten Kabel an einen offiziellen Vertragshändler.

**Wichtig:** Halten Sie den Holm fest, während Sie die Holmarretierung einrasten, um ein Quetschen der Hände zu vermeiden.

1. Entfernen Sie die Griffknöpfe (A in [Bild 4](#))
2. Befestigen Sie den Griff mit Hilfe der Löcher an den Enden des Holms an das Gerät (B in [Bild 4](#)).
3. Stellen Sie den Holm nach hinten in die Betriebsstellung (C in [Bild 4](#)).

4. Stellen Sie sicher, dass die Kabel an der Außenseite des Holms verlegt sind (D in Bild 4).
5. Stellen Sie die Holmarretierung ein, bis der Stift einrastet und den Holm in der Betriebsstellung arretiert (E in Bild 4).

**Hinweis:** Sie können die Höhe des Holms einstellen, indem Sie das Loch für die Holmverriegelung ändern.

6. Befestigen Sie die Knäufe an den Griffbolzen, um den Holm zu arretieren (F in Bild 4).

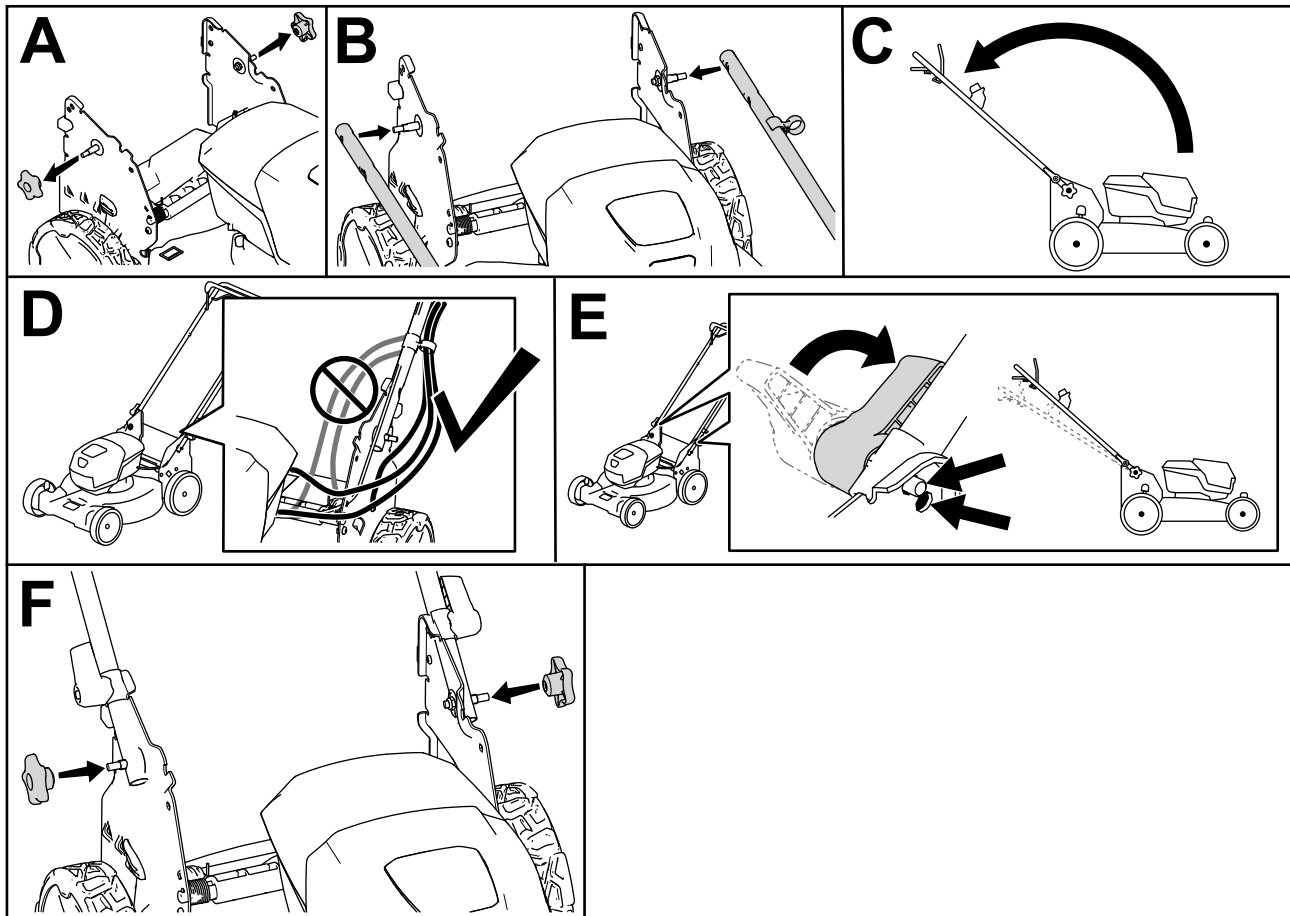
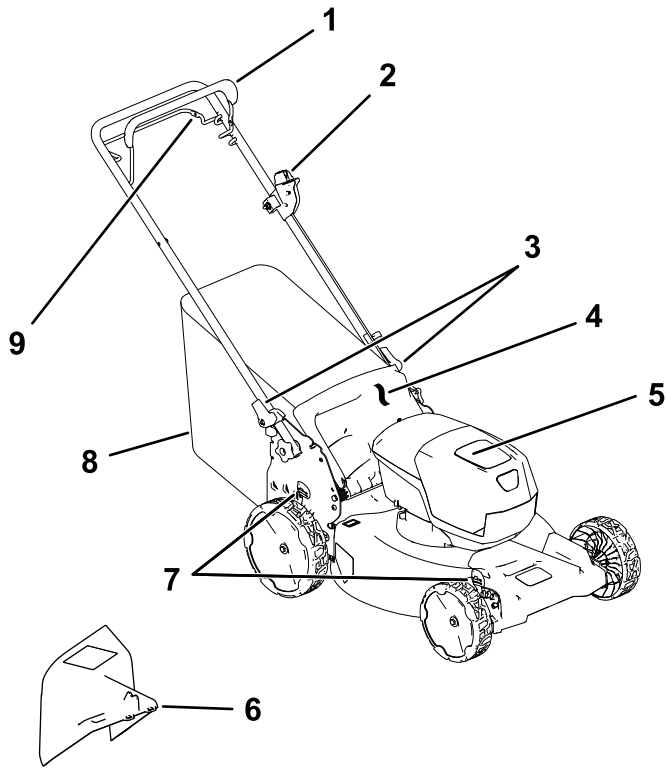


Bild 4

g413061

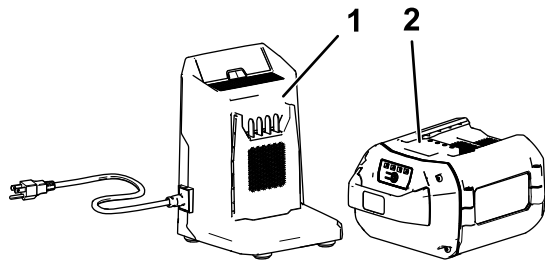
# Produktübersicht



**Bild 5**

g410684

- |                         |                                  |
|-------------------------|----------------------------------|
| 1. Schaltbügel          | 6. Seitenauswurfkanal (optional) |
| 2. Elektrostarttaster   | 7. Schnitthöheneinstellhebel (2) |
| 3. Griffarretierung (2) | 8. Fangkorb                      |
| 4. Heckablenkblech      | 9. Selbstantriebsbügel           |
| 5. Akkukasten           |                                  |



**Bild 6**

g292995

- |                                                              |                                                         |
|--------------------------------------------------------------|---------------------------------------------------------|
| 1. Akkuladegerätmodell 81802 (mit Modell 21853 mitgeliefert) | 2. Akkupackmodell 81860 (mit Modell 21853 mitgeliefert) |
|--------------------------------------------------------------|---------------------------------------------------------|

# Technische Daten

## Akkupack

Modell	81860
Akkupackleistung	6,0 Ah
	324 Wh
Akkusherstellernangabe = Max. 60 Volt und 54 Volt nominal. Tatsächliche Spannung hängt von der Last ab.	

## Akkuladegerät

Modell	81802
Typ	60 Volt MAX, Lithium-Ionen-Akkuladegerät
Eingabe	100 bis 240V AC ~2,0A 50/60Hz
Ausgabe	60V DC  2,0A MAX

## Geeignete Temperaturbereiche

Aufladen/Lagern des Akkupacks bei	5 °C bis 40 °C*
Verwendung des Akkupacks bei	-30 °C bis 49 °C
Verwendung der Maschine bei	0 °C bis 49 °C*

\*Die Ladezeit wird verlängert, wenn Sie den Akkupack nicht in diesem Bereich aufladen.

Lagern Sie die Maschine, den Akkupack und das Akkuladegerät an einem sauberen und trockenen Ort.

## Anbaugeräte/Zubehör

Ein Sortiment an von Toro zugelassenen Anbaugeräten und Zubehör wird für diese Maschine angeboten, um den Funktionsumfang des Geräts zu erhöhen und zu erweitern. Wenden Sie sich an einen offiziellen Vertragshändler oder einen offiziellen Toro-Distributor oder navigieren Sie zu [www.Toro.com](http://www.Toro.com) für eine Liste der zugelassenen Anbaugeräte und des Zubehörs.

Verwenden Sie, um die optimale Leistung und Sicherheit zu gewährleisten, nur Originalersatzteile und -zubehörteile von Toro. Ersatz- und Zubehörteile anderer Hersteller können gefährlich sein.

# Betrieb

**Hinweis:** Bestimmen Sie die linke und rechte Seite der Maschine anhand der üblichen Betriebsposition.

## Vor dem Einsatz

### Einsetzen des Akkupacks

**Wichtig:** Verwenden Sie den Akkupack nur bei Temperaturen im angemessenen Bereich, siehe [Technische Daten \(Seite 11\)](#).

1. Stellen Sie sicher, dass die Entlüftungen am Akku keinen Staub und keine Rückstände enthalten.
2. Öffnen Sie den Deckel des Akkukastens (A in [Bild 7](#)).
3. Richten Sie die Vertiefung im Akkupack mit der Nase an der Maschine aus und schieben Sie den Akkupack in den Kasten, bis er in seiner Position einrastet (B in [Bild 7](#)).
4. Schließen Sie den Deckel des Akkukastens (C in [Bild 7](#)).

**Hinweis:** Wenn sich der Akkufachdeckel nicht vollständig schließt, ist der Akkupack nicht vollständig eingesetzt.

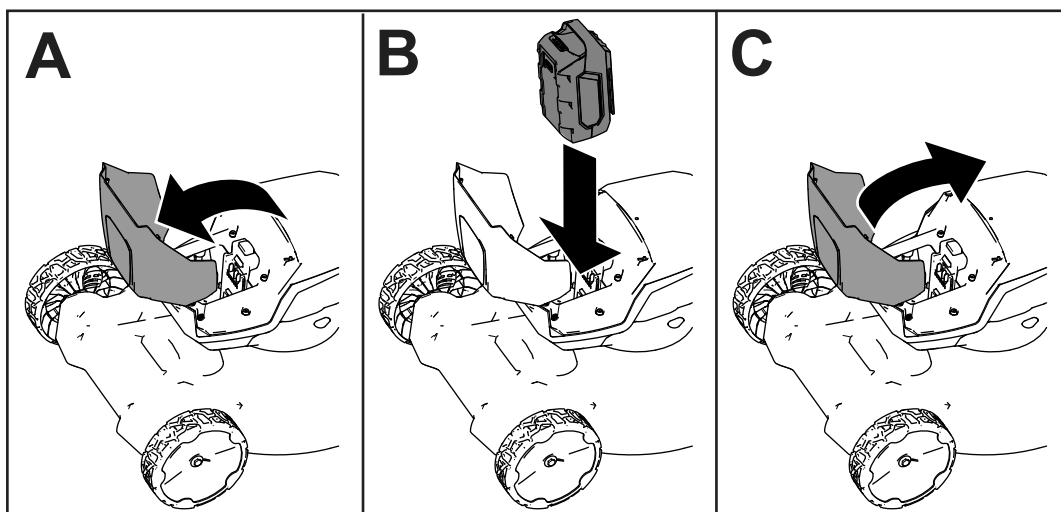


Bild 7

g407696

# Einstellen der Schnitthöhe

## ⚠ GEFAHR

Beim Einstellen der Schnitthöhe können Ihre Hände mit einem sich drehenden Mähmesser in Kontakt geraten, was schwere Verletzungen zur Folge haben kann.

- Schalten Sie vor dem Einstellen der Schnitthöhe den Motor ab, entfernen Sie die Akku und warten Sie, bis alle beweglichen Teile zum Stillstand gekommen sind.
- Führen Sie Ihre Finger beim Einstellen der Schnitthöhe nie unter das Mähwerk.

Stellen Sie die Schnitthöhe ein. Stellen Sie alle Räder auf die gleiche Schnitthöhe ein ([Bild 8](#)).

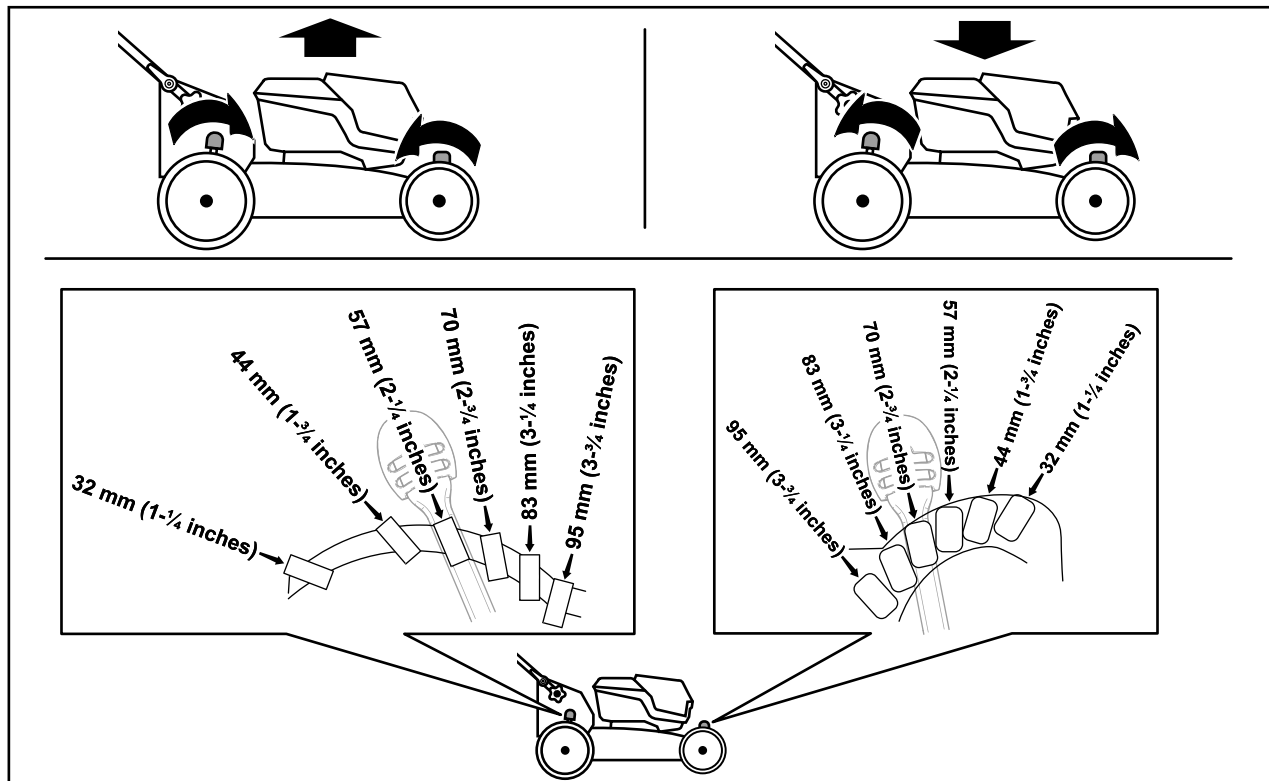


Bild 8

g409499

# Während des Einsatzes

## Anlassen der Maschine

1. Vergewissern Sie sich, dass der Akkupack aufgeladen und in der Maschine eingesetzt ist; siehe [Einsetzen des Akkupacks \(Seite 12\)](#).
2. Führen Sie den Elektrostarttaster in den Elektrostartschalter (A in [Bild 9](#)).
3. Drücken Sie den Schaltbügel und halten Sie ihn gegen den Holm (B in [Bild 9](#)).
4. Halten Sie den Elektrostarttaster gedrückt, bis der Motor startet (C in [Bild 9](#)).

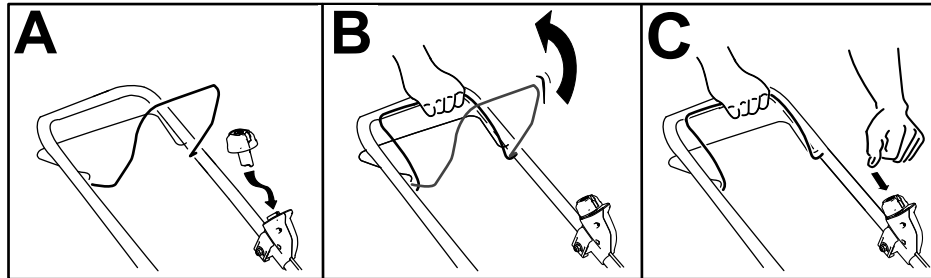


Bild 9

g332149

## Verwenden des Selbstantriebs

- **Einkuppeln des Selbstantriebs:** Ziehen Sie den Selbstantriebsbügel zum Holm und halten Sie ihn in dieser Stellung fest ([Bild 10](#)).
- **Auskuppeln des Selbstantriebs:** Lassen Sie den Selbstantriebsbügel los.

**Hinweis:** Zum Verringern der Fahrgeschwindigkeit können Sie den Abstand zwischen dem Selbstantriebsbügel und dem Holm vergrößern.

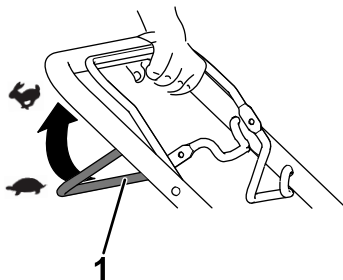


Bild 10

g240765

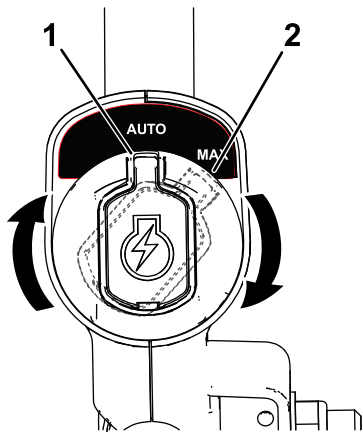
1. Selbstantriebsbügel

# Einstellen der Messerdrehzahl

Diese Maschine verfügt über 2 Messerdrehzahleinstellungen: AUTO und MAX.

- In der AUTO-Stellung wird die Messerdrehzahl automatisch für eine höhere Effizienz angepasst; Änderungen der Schnittbedingungen werden erkannt und die Messerdrehzahl erhöht sich, wenn dies zur Aufrechterhaltung der Schnittqualität notwendig ist.
- In die MAX-Stellung bleibt die Messerdrehzahl immer auf der höchsten Drehzahl.

Drehen Sie den elektrischen Startknopf auf eine der beiden Stellungen, um die Einstellung der Messerdrehzahl anzupassen (Bild 11).



g337279

**Bild 11**

1. AUTO-Stellung

2. MAX-Stellung

# Schnittgutrecyclen

Der Rasenmäher ist werksseitig auf das Recyclen von Schnittgut und Laub eingestellt.

Nehmen Sie ggf. den Fangkorb vom Gerät ab, bevor Sie das Schnittgut recyceln. Siehe [Entfernen des Grasfangkorbs \(Seite 16\)](#).

## Sammeln des Schnittguts

Verwenden Sie den Fangkorb, wenn Sie Schnittgut und Laub im Fangkorb sammeln möchten.

### Montieren des Fangkorbs

1. Heben Sie das hintere Ablenkblech an (A in [Bild 12](#)).
2. Setzen Sie die Stangenenden des Fangkorbs in die Kerben an den Holmhalterungen (B in [Bild 12](#)).
3. Lassen Sie das hintere Ablenkblech auf dem Fangkorb aufliegen.

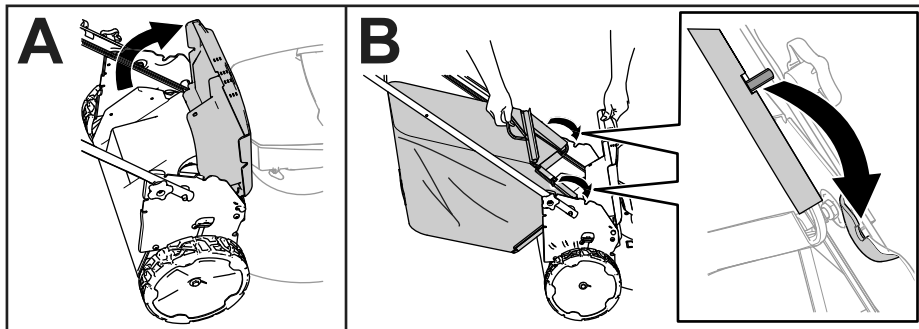


Bild 12

g408523

---

## Entfernen des Grasfangkorbs

Wenn Sie den Fangkorb abnehmen möchten, gehen Sie umgekehrt vor als in [Montieren des Fangkorbs \(Seite 16\)](#).

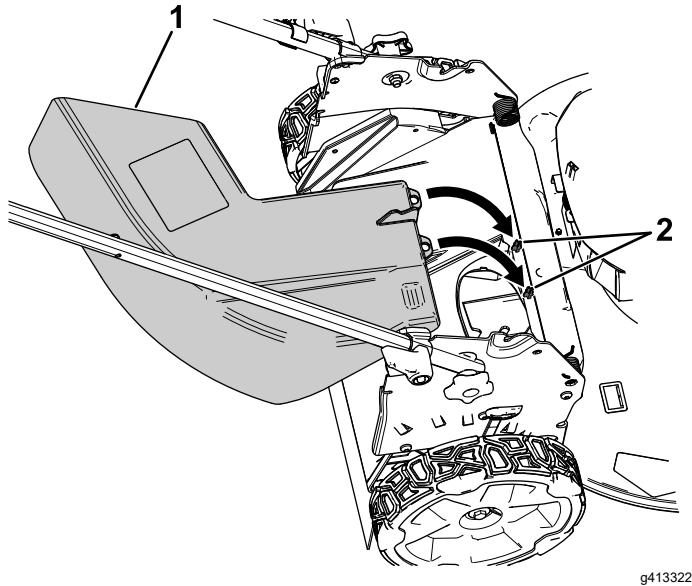
# Seitenauswurf des Schnittguts

## Einbauen des Seitenauswurfkanals

1. Heben Sie das hintere Ablenkblech an.

**Hinweis:** Nehmen Sie ggf. den Fangkorb ab, siehe [Entfernen des Grasfangkorbs \(Seite 16\)](#).

2. Befestigen Sie den Seitenauswurfkanal an der Rückseite der Maschine mit Hilfe der Befestigungspunkte ([Bild 13](#)).



**Bild 13**

Abbildung ohne hinteres Ablenkblech, um die Befestigungspunkte darzustellen.

1. Seitenauswurfkanal
2. Befestigungspunkte

3. Lassen Sie das hintere Ablenkblech auf dem Auswurfkanal aufliegen.

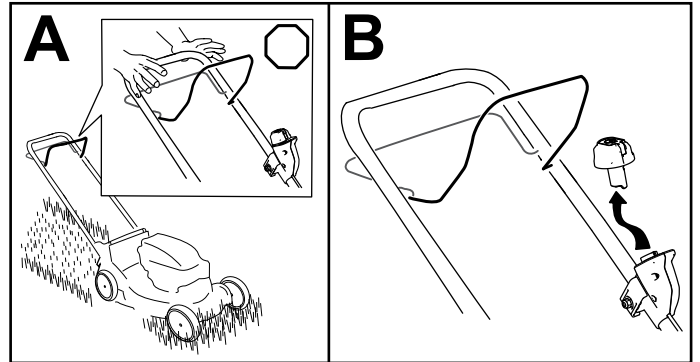
## Entfernen des Seitenauswurfkanals

1. Heben Sie das hintere Ablenkblech an.
2. Heben Sie den Seitenauswurfkanal von den Befestigungspunkten ab und nehmen Sie ihn von der Maschine ab.
3. Schließen Sie das hintere Ablenkblech.

# Abstellen der Maschine

1. Lassen Sie den Schaltbügel los (A in [Bild 14](#)).
2. Entfernen Sie den Elektrostarttaster aus dem Elektrostartschalter (B in [Bild 14](#)).
3. Entfernen Sie den Akkupack, siehe [Entfernen des Akkupacks aus der Maschine \(Seite 17\)](#).

**Hinweis:** Entnehmen Sie den Akkupack jedes Mal, wenn Sie die Maschine nicht verwenden.



**Bild 14**

## Entfernen des Akkupacks aus der Maschine

1. Öffnen Sie den Deckel des Akkukastens.
2. Drücken Sie den Akkuriegel, um den Akkupack zu lösen und ziehen Sie den Akkupack heraus.
3. Schließen Sie den Deckel des Akkukastens.

# Betriebshinweise

## Allgemeine Mähtipps

- Prüfen Sie den Arbeitsbereich gründlich und entfernen Sie alle Objekte, die von der Maschine aufgeschleudert werden könnten.
- Vermeiden Sie, dass das Messer auf Fremdkörper aufprallt. Mähen Sie nie absichtlich über irgendwelchen Gegenständen.
- Stellen Sie den Motor sofort ab, wenn der Mäher auf einen Gegenstand aufprallt oder anfängt zu vibrieren, warten Sie, bis alle beweglichen Teile zum Stillstand gekommen sind und untersuchen Sie die Maschine auf eventuelle Beschädigungen.
- Um die beste Leistung zu erzielen, installieren Sie ein neues Toro Messer vor Beginn der Mähseason oder bei Bedarf.

## Mähen

- Mähen Sie immer nur ein Drittel des Grashalms in einem Durchgang. Zur Verbesserung der Schnittqualität, der Laufzeit und dem Auffangen des Schnittguts, schneiden Sie das Gras in einer höheren Schnitthöhe.
- Mähen Sie nicht unter einer Einstellung von 51 mm, wenn das Gras sehr fein wächst, oder im Spätherbst, wenn das Graswachstum nachlässt.
- Stellen Sie beim ersten Durchgang die Schnitthöhe auf die höchste Einstellung und gehen langsamer, wenn Sie Gras mähen, das länger als 15 cm ist. Mähen Sie dann noch einmal mit einer niedrigeren Einstellung, um dem Rasen das gewünschte Schnittbild zu geben. Wenn das Gras zu lang ist, kann die Maschine verstopfen und der Motor kann abdrosseln.
- Nasses Gras und Laub neigen zum Verklumpen im Garten und können ein Verstopfen der Maschine und ein Abdrosseln des Motors verursachen. Vermeiden Sie Mäharbeiten bei nassen Umgebungsbedingungen.
- In sehr trockenen Bedingungen besteht eine Brandgefahr. Halten Sie alle lokalen Brandgefahrwarnungen ein und entfernen Sie trockenes Gras und Laub von der Maschine.
- Wechseln Sie häufig die Mährichtung. Dadurch verteilt sich das Schnittgut besser auf der Rasenfläche und bewirkt ein effektiveres Düngen.
- Probieren Sie bei einem unbefriedigenden Schnittbild des Rasens eine der folgenden Abhilfen aus:
  - Wechseln Sie das Messer aus oder lassen Sie es schärfen.

- Gehen Sie beim Mähen langsamer.
- Heben Sie die Schnitthöhe der Maschine an.
- Mähen Sie häufiger.
- Lassen Sie die Bahnen überlappen, anstelle bei jedem Gang eine neue Bahn zu mähen.

## Schnetzeln von Laub

- Stellen Sie nach dem Mähen sicher, dass die Hälfte des Rasens durch die Schnittgutdecke sichtbar ist. Dabei müssen Sie unter Umständen mehrmals über das Laub mähen.
- Wenn eine Laubdecke von mehr als 13 cm auf dem Rasen liegt, mähen Sie mit einer höheren Schnitthöhe und dann mit der gewünschten Schnitthöhe.
- Mähen Sie langsamer, wenn die Maschine das Laub nicht fein genug häckselt.

# Nach dem Einsatz

## Aufladen des Akkupacks

**Wichtig:** Der Akkupack ist beim Kauf nicht vollständig aufgeladen. Bevor Sie die Maschine zum ersten Mal verwenden, setzen Sie den Akkupack in das Ladegerät ein und laden es auf, bis die LED-Anzeige angibt, dass der Akkupack ganz aufgeladen ist. Lesen Sie alle Sicherheitsanweisungen.

**Wichtig:** Laden Sie den Akkupack nur bei Temperaturen im angemessenen Bereich, siehe [Technische Daten \(Seite 11\)](#).

**Hinweis:** Drücken Sie bei Bedarf die Taste für die Akkuladeanzeige auf dem Akkupack, um den aktuellen Ladestand anzuzeigen (LED-Anzeigen).

1. Stellen Sie sicher, dass sich in den Entlüftungen am Akku und Ladegerät kein Staub oder Schmutz befindet.

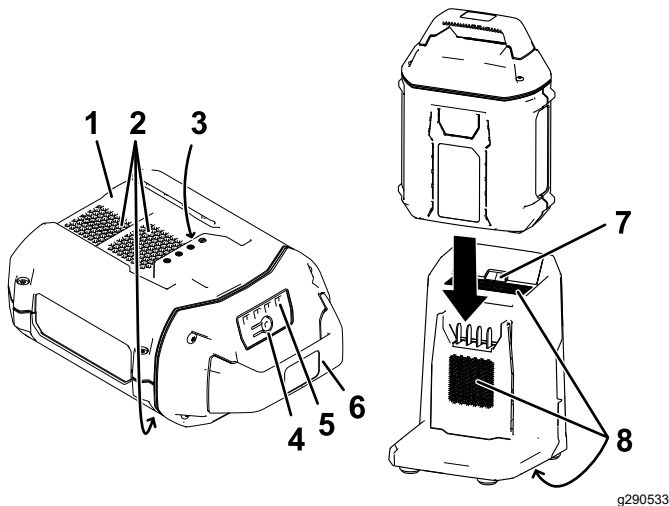


Bild 15

- |                                 |                                               |
|---------------------------------|-----------------------------------------------|
| 1. Akkupackfach                 | 5. LED-Anzeigeleuchten (aktueller Ladestatus) |
| 2. Akkupack-Entlüftungsbereiche | 6. Bügel                                      |
| 3. Akkupack-Anschlussklemmen    | 7. LED-Anzeigeleuchte Ladegerät               |
| 4. Taste für Akkuladeanzeige    | 8. Entlüftungsbereiche am Ladegerät           |
2. Fluchten Sie das Loch im Akkupack ([Bild 15](#)) mit der Zunge am Ladegerät aus.
  3. Schieben Sie den Akkupack in das Ladegerät, bis es einrastet ([Bild 15](#)).
  4. Schieben Sie zum Herausnehmen des Akkupacks den Akkupack nach hinten aus dem Ladegerät.
  5. In der folgenden Tabelle finden Sie eine Beschreibung der LED-Anzeigeleuchten auf dem Akkuladegerät.

Anzeigeleuchte	Anzeige
Aus	Kein Akkupack eingeführt
Grün blinkend	Akkupack wird aufgeladen
Grün	Akkupack ist aufgeladen
Rot	Der Akkupack und/oder Akkuladegerät ist nicht im geeigneten Temperaturbereich
Rot blinkend	Akkupack Ladefehler*

\* Weitere Informationen finden Sie unter [Fehlersuche und -behebung \(Seite 24\)](#).

**Wichtig:** Der Akku kann zwischen den Einsätzen für kurze Zeiträume auf dem Ladegerät belassen werden.

Wenn der Akku für längere Zeit nicht benutzt wird, nehmen Sie den Akku aus dem Ladegerät; siehe [Einlagerung \(Seite 23\)](#).

## Reinigen der Maschine

Wartungsintervall: Nach jeder Verwendung

### Reinigen unter dem Gerät

Wartungsintervall: Nach jeder Verwendung

Um die besten Ergebnisse zu erzielen, reinigen Sie die Unterseite der Maschine sobald Sie mit dem Mähen fertig sind.

1. Schalten Sie die Maschine ab und entfernen Sie den Akkupack und den Sicherheitsschlüssel.
2. Senken Sie die Maschine auf die niedrigste Schnitthöhe ab.
3. Stellen Sie die Maschine in die aufrechte Lagerstellung, siehe [Lagern der Maschine in der aufrechten Lagerstellung \(Seite 20\)](#).
4. Reinigen Sie Verschmutzungen an der Unterseite der Maschine mit einer Bürste oder einem Besen.
5. Reinigen Sie den Grasfangkorb.

**Wichtig:** Verwenden Sie kein Wasser zum Reinigen der Maschine. Wasser kann elektrische Bauteile beschädigen.

# Zusammenklappen des Holms

## ⚠️ WARNUNG:

Wenn Sie den Holm falsch aufklappen, können Sie die Kabel beschädigen und den sicheren Geräteinsatz gefährden.

- Beschädigen Sie beim Auf- oder Zusammenklappen des Holms nicht die Kabel.
- Stellen Sie sicher, dass die Kabel zur Außenseite des Holms verlegt sind.
- Wenden Sie sich bei einem beschädigten Kabel an einen offiziellen Vertragshändler.

1. Entfernen Sie den Taster für Elektrostart (Bild 16).

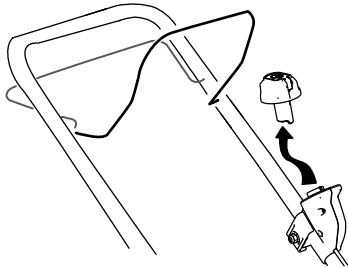


Bild 16

g332163

2. Nehmen Sie die Batterie aus der Maschine heraus.
3. Halten Sie den Holm fest, während Sie die Holmarretierung einrasten, um eine Quetschung der Hände zu vermeiden.
4. Lösen Sie die Holmarretierungen, bis Sie den oberen Holm ungehindert bewegen können (A in Bild 17).

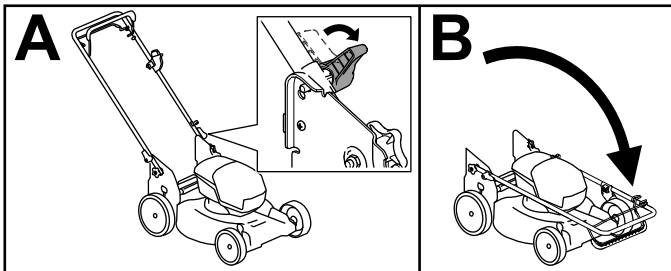


Bild 17

g413060

5. Klappen Sie den Holm nach vorne in die ganz nach vorne geklappte Stellung (B in Bild 17).

**Wichtig:** Verlegen Sie die Kabel an der Außenseite der Holmarretierungen, während Sie den Holm zusammenklappen.

6. Zum Ausklappen des Holms wiederholen Sie Schritt A unter Bild 17 und klappen Sie den Holm in die Betriebsposition.

## Lagern der Maschine in der aufrechten Lagerstellung

Sie können die Maschine auch vertikal lagern, um Platz zu sparen.

## ⚠️ GEFAHR

In der aufrechten Lagerstellung ist der Boden der Maschine frei.

- Entfernen Sie den Akku und den Elektrostartknopf, bevor Sie die Maschine in die aufrechte Lagerstellung bringen.
- Transportieren Sie die Maschine nicht in der aufrechten Lagerstellung.
- Versuchen Sie nicht, die Maschine in der aufrechten Lagerstellung anzulassen.

1. Entfernen Sie den Elektrostarttaster und den Akku aus der Maschine.
2. Stellen Sie sicher, dass die Schnitthöheneinstellung an der Maschine 44 mm oder höher ist. Siehe [Einstellen der Schnitthöhe \(Seite 13\)](#), wenn dies nicht der Fall ist.
3. Lösen Sie die Holmarretierung (Bild 18).

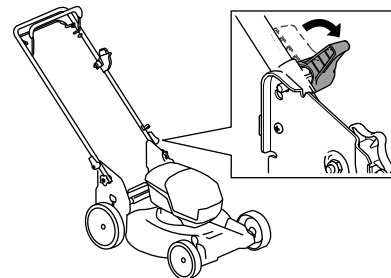


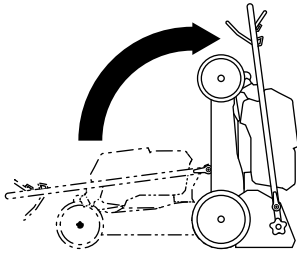
Bild 18

g409530

4. Klappen Sie den Holm ganz nach vorne; [Zusammenklappen des Holms \(Seite 20\)](#).

**Wichtig:** Verlegen Sie die Kabel an der Außenseite der Holmarretierungen, während Sie den Holm zusammenklappen.

5. Aktivieren Sie die Holmarretierungen.
6. Heben Sie die Vorderseite der Maschine am Holm an und stellen sie in den Lagerplatz ([Bild 19](#)).



**Bild 19**

g409126

# Wartung

Entfernen Sie den Elektrostarttaster und den Akkupack aus der Maschine, bevor Sie die Maschine warten oder reinigen.

Stellen Sie die Maschine ab und warten Sie, bis alle beweglichen Teile zum Stillstand gekommen sind. Lassen Sie die Maschine abkühlen, bevor Sie diese einstellen, reinigen, verstauen, oder reparieren.

Verwenden Sie nur die vom Hersteller empfohlenen Ersatz- und Zubehörteile.

Prüfen und warten Sie die Maschine regelmäßig. Lassen Sie die Maschine von einem offiziellen Vertragshändler reparieren.

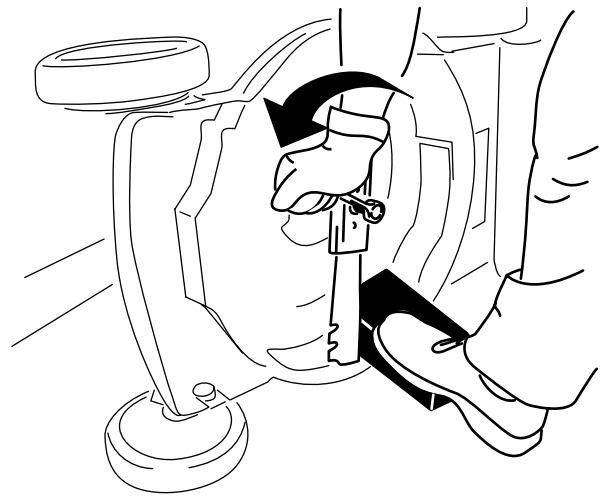


Bild 20

g231389

## Schmieren der Maschine

Sie brauchen die Maschine nicht schmieren; alle Lager wurden ab Werk für die Lebenszeit der Maschine dauergeschmiert.

## Auswechseln des Messers

Wartungsintervall: Jährlich

**Wichtig:** Sie benötigen für den richtigen Einbau des Messers einen Drehmomentschlüssel. Wenn Sie keinen Drehmomentschlüssel haben oder diese Arbeit nicht ausführen möchten, wenden Sie sich an einen offiziellen Vertragshändler.

Wechseln Sie das Messer sofort aus, wenn es beschädigt oder gerissen ist. Schärfen Sie die Messerkante, wenn sie stumpf ist oder Einkerbungen aufweist. Wechseln Sie ggf. das Messer aus.

### ⚠️ WARNUNG:

Beim Warten des Messers kann sich das Messer auch bei getrennter Stromversorgung noch bewegen. Das Messer ist scharf; ein Kontakt kann zu schweren Verletzungen führen.

- Halten Sie Ihre Hände und Füße von einem beweglichen Messer fern.
  - Tragen Sie Handschuhe, wenn Sie das Messer warten.
1. Nehmen Sie die Batterie aus der Maschine heraus.
  2. Stabilisieren Sie das Messer mit einem Holzblock (Bild 20).
  3. Entfernen Sie die Messerschraube und das Messer und bewahren Sie die Messerschraube auf (Bild 20).

4. Installieren Sie das neue Messer und die Messerschraube (Bild 21).

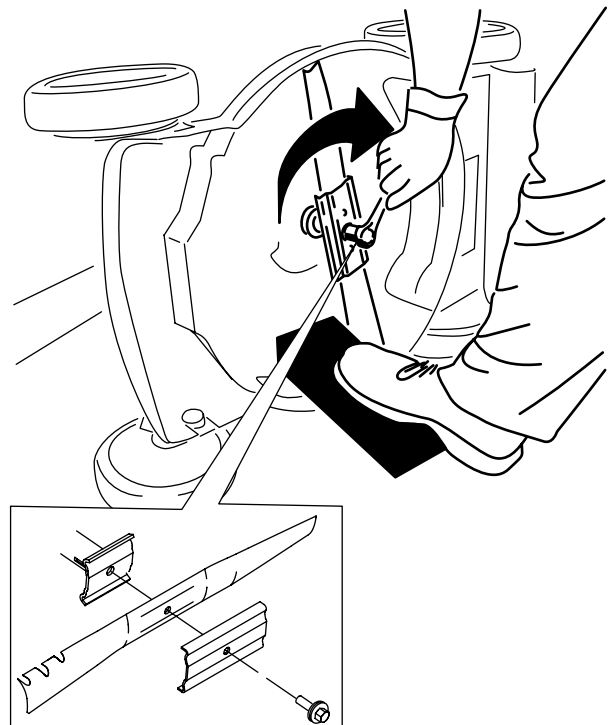


Bild 21

g231390

**Wichtig:** Das gebogene Ende des Messers sollte nach oben zum Mähwerkgehäuse zeigen.

5. Ziehen Sie die Messerschraube mit einem Drehmomentschlüssel mit 82 N·m an.

# Einstellen des Selbstantriebs

Beim Einbau eines Selbstantriebskabels oder bei einer falschen Einstellung des Selbstantriebs müssen Sie das Selbstantriebskabel einstellen.

1. Lösen Sie die Kabelstützenmutter (Bild 22).

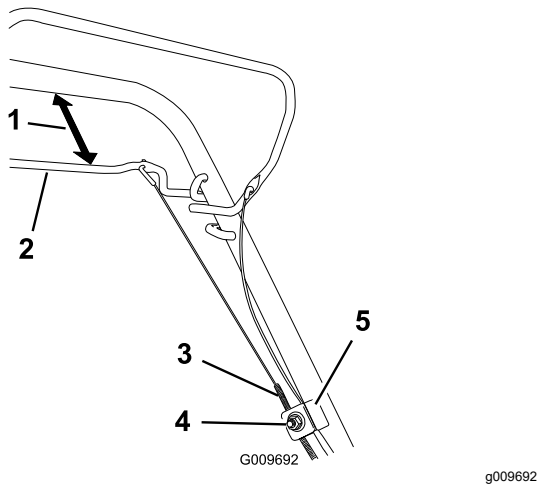


Bild 22

- |                        |                          |
|------------------------|--------------------------|
| 1. 25 mm bis 38 mm     | 4. Mutter an Kabelstütze |
| 2. Selbstantriebsbügel | 5. Zugstütze             |
| 3. Kabelmantel         |                          |

2. Halten Sie den Selbstantriebsbügel 25 mm bis 38 mm vom Holm entfernt (Bild 22).
3. Ziehen Sie den Kabelmantel (zur Maschine), bis das Kabel stramm ist (Bild 22).
4. Ziehen Sie die Mutter an der Kabelstütze fest.
5. Lassen Sie den Selbstantriebsbügel los und stellen Sie sicher, dass das Kabel nicht stramm ist.

**Hinweis:** Das Kabel darf nicht straff gespannt sein, wenn der Selbstantriebsbügel losgelassen ist, sonst kriecht der Rasenmäher, wenn Sie den Bügel auskuppeln.

# Vorbereiten des Akkupacks für Recycling

**Wichtig:** Decken Sie die Pole des Akkupacks nach dem Ausbau mit extra starkem Klebeband ab. Versuchen Sie nicht, den Akkupack zu zerstören oder auseinanderzubauen oder Teile zu entfernen.

Informationen zum verantwortungsvollen Recyceln des Akkus erhalten Sie bei Ihrer örtlichen Verwaltung oder Ihrem Toro-Vertragshändler.

# Einlagerung

**Wichtig:** Lagern Sie die Maschine, den Akkupack und das Ladegerät nur bei Temperaturen im angemessenen Bereich, siehe Technische Daten (Seite 11).

**Wichtig:** Wenn Sie den Akkupack für die Nebensaison aufbewahren, laden Sie ihn auf, bis 2 oder 3 LED-Anzeigen am Akku grün aufleuchten. Lagern Sie ein ganz aufgeladenes oder ganz leeres Akku nicht ein. Wenn Sie die Maschine wieder verwenden möchten, laden Sie den Akkupack auf, bis die linke Anzeigeleuchte am Ladegerät grün leuchtet oder alle vier LED-Anzeigen am Akku grün leuchten.

- Trennen Sie die Maschine von der Stromversorgung (d. h. entfernen Sie den Akkupack und den elektrischen Startknopf) und prüfen Sie die Maschine nach der Verwendung auf Schäden.
- Bewahren Sie die Maschine oder das Ladegerät mit eingebautem Akkupack auf.
- Entfernen Sie alle Fremdkörper vom Produkt.
- Lagern Sie die Maschine, den Elektrostattaster, den Akkupack und das Ladegerät außerhalb der Reichweite von Kindern.
- Bewahren Sie die Maschine, den Akkupack und das Akkuladegerät nicht zusammen mit Ätzmitteln auf, wie z. B. Gartenchemikalien und Enteisungssalzen.
- Um die Gefahr schwerer Verletzungen zu minimieren, lagern Sie den Akkupack nicht außerhalb oder innerhalb von Fahrzeugen.
- Lagern Sie die Maschine, den Akkupack und das Akkuladegerät an einem sauberen und trockenen Ort.

# Fehlersuche und -behebung

Führen Sie nur die in dieser Anleitung beschriebenen Schritte durch. Alle weiteren Inspektions-, Wartungs- und Reparaturarbeiten müssen von einem Vertrags-Kundendienst oder einem ähnlich qualifizierten Fachbetrieb durchgeführt werden, wenn Sie das Problem nicht selber lösen können.

Problem	Mögliche Ursache	Behebungsmaßnahme
Die Maschine startet nicht.	<ol style="list-style-type: none"> <li>1. Der Akku ist nicht vollständig eingerastet.</li> <li>2. Der Akkupack ist nicht aufgeladen.</li> <li>3. Der Akkupack ist beschädigt.</li> <li>4. Es gibt ein anderes elektrisches Problem mit der Maschine.</li> </ol>	<ol style="list-style-type: none"> <li>1. Nehmen Sie den Akku heraus und stecken Sie ihn wieder ein und stellen Sie dabei sicher, dass er vollständig eingebaut und verriegelt ist.</li> <li>2. Entfernen Sie den Akkupack aus der Maschine und laden Sie ihn auf.</li> <li>3. Ersetzen Sie den Akkupack.</li> <li>4. Setzen Sie sich dann mit einem Vertragshändler in Verbindung.</li> </ol>
Die Maschine läuft nicht oder nicht durchgehend.	<ol style="list-style-type: none"> <li>1. Die Leitungen des Akkupacks sind feucht.</li> <li>2. Der Akku ist nicht vollständig eingerastet.</li> </ol>	<ol style="list-style-type: none"> <li>1. Lassen Sie den Akkupack trocknen bzw. wischen Sie ihn trocken.</li> <li>2. Nehmen Sie den Akku heraus und stecken Sie ihn wieder ein und stellen Sie dabei sicher, dass er vollständig eingebaut und verriegelt ist.</li> </ol>
Die Maschine erreicht seine Höchstleistung nicht.	<ol style="list-style-type: none"> <li>1. Die Akkupackladung ist zu niedrig.</li> <li>2. Die Entlüftungen sind verstopft.</li> </ol>	<ol style="list-style-type: none"> <li>1. Entfernen Sie den Akkupack aus der Maschine und laden Sie ihn vollständig auf.</li> <li>2. Reinigen Sie die Entlüftungen.</li> </ol>
Der Akkupack entlädt sehr schnell.	<ol style="list-style-type: none"> <li>1. Der Akkupack ist nicht im geeigneten Temperaturbereich.</li> <li>2. Die Maschine ist überlastet</li> </ol>	<ol style="list-style-type: none"> <li>1. Bringen Sie den Akkupack an einen Ort, der trocken ist und an dem die Temperatur zwischen 5 °C und 40 °C liegt.</li> <li>2. Mähen Sie das Gras mit einer größeren Schnitthöhe oder gehen Sie beim Mähen langsamer.</li> </ol>
Das Ladegerät funktioniert nicht.	<ol style="list-style-type: none"> <li>1. Das Ladegerät ist über oder unter dem geeignete Temperaturbereich.</li> <li>2. Die Steckdose, in welcher das Ladegerät steckt, ist nicht mit dem Stromnetz verbunden.</li> </ol>	<ol style="list-style-type: none"> <li>1. Trennen Sie das Akkuladegerät vom Strom und bringen Sie es an einen Ort, der trocken ist und an dem die Temperatur zwischen 5 °C und 40 °C liegt.</li> <li>2. Lassen Sie die Steckdose von einem Fachelektriker reparieren.</li> </ol>
Der Selbstantrieb der Maschine funktioniert nicht.	<ol style="list-style-type: none"> <li>1. Der Treibriemen des Selbstantriebs ist falsch eingestellt oder defekt.</li> </ol>	<ol style="list-style-type: none"> <li>1. Stellen Sie den Bowdenzug des Selbstantriebs ein. Tauschen Sie den Zug bei Bedarf aus.</li> </ol>
Die LED-Anzeigeleuchte am Ladegerät leuchtet rot.	<ol style="list-style-type: none"> <li>1. Das Akkuladegerät und/oder Akkupack ist nicht im geeigneten Temperaturbereich.</li> </ol>	<ol style="list-style-type: none"> <li>1. Trennen Sie das Akkuladegerät vom Strom und bringen Sie Akkuladegerät und Akkupack an einen Ort, der trocken ist und an dem die Temperatur zwischen 5 °C und 40 °C liegt.</li> </ol>

<b>Problem</b>	<b>Mögliche Ursache</b>	<b>Behebungsmaßnahme</b>
Die LED-Anzeigeleuchte am Ladegerät blinkt rot.	<ol style="list-style-type: none"> <li>1. Die Kommunikation zwischen Akkupack und Ladegerät ist defekt.</li> <li>2. Der Akkupack ist schwach.</li> </ol>	<ol style="list-style-type: none"> <li>1. Nehmen Sie den Akkupack aus dem Akkuladegerät, ziehen Sie das Ladegerät aus der Steckdose und warten Sie 10 Sekunden. Stecken Sie das Akkuladegerät wieder in die Steckdose und legen Sie den Akkupack in das Ladegerät. Wenn die LED-Anzeigeleuchte am Akkuladegerät immer noch rot blinkt, wiederholen Sie den Vorgang. Wenn die LED-Anzeigeleuchte nach 2 Versuchen immer noch rot blinkt, entsorgen Sie den Akkupack ordnungsgemäß an einer Akkusammelstelle.</li> <li>2. Wenden Sie sich an Ihren Vertragshändler, wenn der Akku unter Garantie steht, oder entsorgen Sie den Akkupack ordnungsgemäß bei einer Akkusammelstelle.</li> </ol>
Die Maschine gibt einen Piepton aus.	<ol style="list-style-type: none"> <li>1. Der Akkupack ist nicht aufgeladen.</li> <li>2. Die Maschine ist in einer unsicheren Position für den Betrieb.</li> <li>3. Die Maschine ist überlastet.</li> <li>4. Es gibt ein anderes elektrisches Problem mit der Maschine.</li> </ol>	<ol style="list-style-type: none"> <li>1. Entfernen Sie den Akkupack aus der Maschine und laden Sie ihn auf.</li> <li>2. Stellen Sie sicher, dass sich die Maschine während des Betriebs nicht in einem extremen Winkel befindet.</li> <li>3. Mähen Sie das Gras mit einer größeren Schnitthöhe oder gehen Sie beim Mähen langsamer.</li> <li>4. Probieren Sie die Maßnahmen zur Fehlerbehebung. Wenn der Alarmton weiter ausgegeben wird, wenden Sie sich an einen autorisierten Vertragshändler.</li> </ol>
Die Schnittqualität ist schlechter bzw. nicht zufriedenstellend.	<ol style="list-style-type: none"> <li>1. Das Messer ist stumpf.</li> <li>2. Im Mähwerk haben sich Mährückstände angesammelt.</li> </ol>	<ol style="list-style-type: none"> <li>1. Lassen Sie das Messer schärfen oder austauschen.</li> <li>2. Reinigen Sie die Unterseite des Geräts.</li> </ol>
Das Grassammelvermögen hat sich verschlechtert bzw. ist nicht zufriedenstellend.	<ol style="list-style-type: none"> <li>1. Die Maschine ist überlastet</li> </ol>	<ol style="list-style-type: none"> <li>1. Mähen Sie das Gras in einer höheren Schnitthöhe.</li> </ol>
Die Maschine schneidet ungleichmäßig.	<ol style="list-style-type: none"> <li>1. Das Messer ist stumpf.</li> <li>2. Das Mähwerk ist beschädigt.</li> </ol>	<ol style="list-style-type: none"> <li>1. Lassen Sie das Messer schärfen oder austauschen.</li> <li>2. Setzen Sie sich dann mit einem Vertragshändler in Verbindung.</li> </ol>
Die Maschine weist Vibrationen auf.	<ol style="list-style-type: none"> <li>1. Das Messer ist verbogen oder beschädigt.</li> </ol>	<ol style="list-style-type: none"> <li>1. Prüfen Sie das Messer und wechseln Sie es bei Bedarf aus.</li> </ol>

**Hinweise:**

## **EEA/UK Datenschutzerklärung**

### **Toros Verwendung Ihrer persönlichen Informationen**

The Toro Company („Toro“) respektiert Ihre Privatsphäre. Wenn Sie unsere Produkte kaufen, können wir bestimmte persönliche Informationen über Sie sammeln, entweder direkt von Ihnen oder über Ihre lokale Toro-Niederlassung oder Ihren Händler. Toro verwendet diese Informationen, um vertragliche Verpflichtungen zu erfüllen – z. B. um Ihre Garantie zu registrieren, Ihren Garantieanspruch zu bearbeiten oder Sie im Falle eines Rückrufs zu kontaktieren – und für legitime Geschäftszwecke – z. B. um die Kundenzufriedenheit zu messen, unsere Produkte zu verbessern oder Ihnen Produktinformationen zur Verfügung zu stellen, die für Sie von Interesse sein könnten. Toro kann die Informationen im Rahmen dieser Aktivitäten an Toro Tochtergesellschaften, Händler oder Geschäftspartner weitergeben. Wir können auch persönliche Daten offenlegen, wenn dies gesetzlich vorgeschrieben ist oder im Zusammenhang mit dem Verkauf, Kauf oder der Fusion eines Unternehmens. Toro verkauft Ihre persönlichen Informationen niemals an anderen Unternehmen.

### **Speicherung Ihrer persönlichen Daten**

Toro wird Ihre persönlichen Daten so lange aufbewahren, wie es für die oben genannten Zwecke relevant ist und in Übereinstimmung mit den gesetzlichen Bestimmungen. Für weitere Informationen über die geltenden Aufbewahrungsfristen wenden Sie sich bitte an [legal@toro.com](mailto:legal@toro.com).

### **Toros Engagement für Sicherheit**

Ihre persönlichen Daten können in den USA oder einem anderen Land verarbeitet werden, in dem möglicherweise weniger strenge Datenschutzgesetze gelten als in Ihrem Wohnsitzland. Wann immer wir Ihre Daten außerhalb Ihres Wohnsitzlandes übermitteln, werden wir die gesetzlich vorgeschriebenen Schritte unternehmen, um sicherzustellen, dass angemessene Sicherheitsvorkehrungen zum Schutz Ihrer Daten getroffen werden und um sicherzustellen, dass diese sicher behandelt werden.

### **Zugang und Korrektur**

Sie haben das Recht, Ihre persönlichen Daten zu korrigieren und zu überprüfen oder der Verarbeitung Ihrer Daten zu widersprechen bzw. diese einzuschränken. Bitte kontaktieren Sie uns dazu per E-Mail unter [legal@toro.com](mailto:legal@toro.com). Wenn Sie Bedenken haben, wie Toro mit Ihren Daten umgegangen ist, bitten wir Sie, dies direkt mit uns zu besprechen. Bitte beachten Sie, dass europäische Bürger das Recht haben, sich bei Ihrer Datenschutzbehörde zu beschweren.



**Count on it.**