

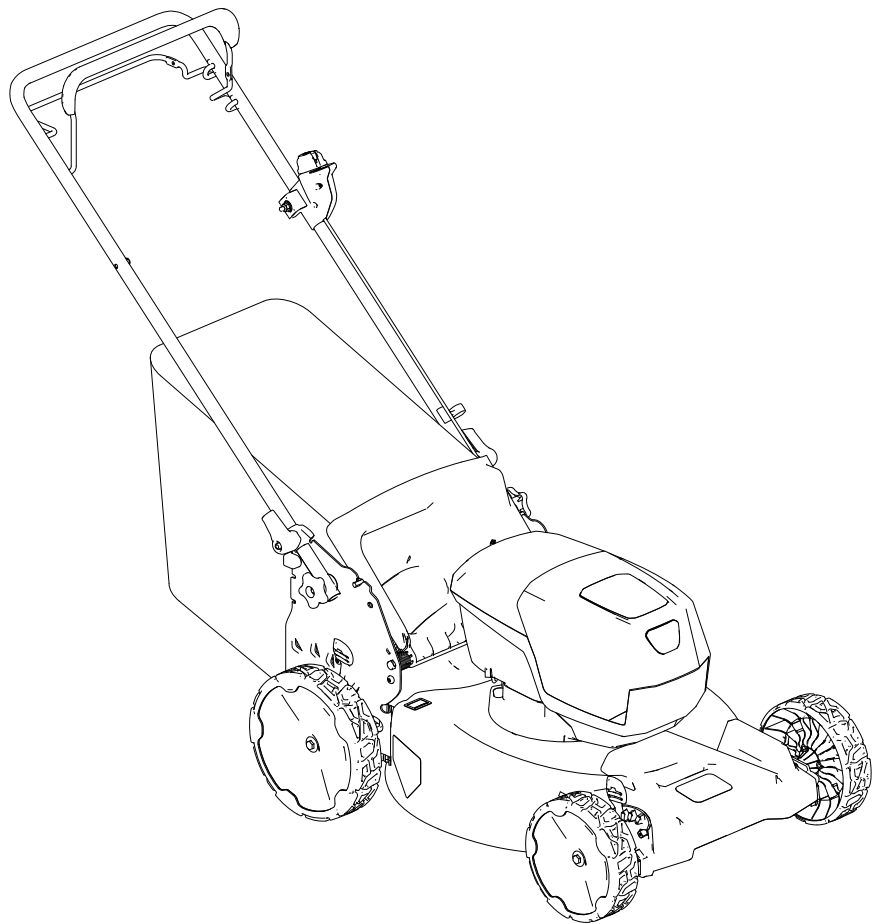


Count on it.

Bruksanvisning

**Flex-Force Power System™
60 V MAX 52 cm eRecycler™
gräsklippare eS52VST**

Modellnr 21853—Serienr 400000000 och högre
Modellnr 21853T—Serienr 400000000 och högre



Produkten uppfyller alla relevanta europeiska direktiv. Mer information finns i den separata produktspecifika försäkran om överensstämmelse.

Modellnr _____

Serienr _____

Introduktion

Denna gräsklippare av gåmodell med roterande knivar är avsedd att användas av privatkunder. Den är huvudsakligen konstruerad för att klippa gräs på väl underhållna gräsmattor runt bostäder. Den är inte konstruerad för att klippa snår eller för jordbruksändamål.

Den är utformad för att användas med Toro 60 V litiumjonbatteripaket. Dessa batteripaket är endast avsedda att laddas med Toro 60 V litiumjonbatteriladdare. Om dessa produkter används i andra syften än vad som avsetts kan det innebära fara för dig och kringstående. Om dessa produkter används i andra syften än vad som avsetts kan det innebära fara för dig och kringstående.

Modell 21853T inkluderar varken batteri eller laddare.

Läs denna information noga så att du lär dig att använda och underhålla produkten på rätt sätt, och för att undvika person- och produktskador. Du är ansvarig för att produkten används på ett korrekt och säkert sätt.

Besök www.Toro.com för mer information, inklusive säkerhetsråd, utbildningsmaterial, information om tillbehör, hjälp med att hitta en återförsäljare eller för att registrera din produkt.

Kontakta en auktoriserad återförsäljare eller Toros kundservice och ha produktens modell- och serienummer till hands om du har behov av service, Toro-originaldelar eller ytterligare information. **Figur 1** visar var du finner produktens modell- och serienummer. Skriv in numren i det tomma utrymmet.

Viktigt: Skanna rutkoden på serienummerdekalen (i förekommande fall) med en mobil enhet för att få tillgång till information om garanti, reservdelar och annat.



Figur 1

g275230

1. Plats för modell- och serienummer

Varningsymbol

Varningsymbolen (**Figur 2**) som visas i den här bruksanvisningen och på maskinen markerar viktiga säkerhetsmeddelanden som du måste följa för att förhindra olyckor.



Figur 2
Varningsymbol

g000502

Varningsymbolen visas ovanför information som varnar dig för farliga handlingar eller situationer och följs av orden **FARA**, **VARNING** eller **VAR FÖRSIKTIG**.

FARA indikerar en överhängande fara som, om den inte undviks, **kommer att** leda till dödsfall eller allvarliga personskador.

VARNING indikerar en potentiellt farlig situation som, om den inte undviks, **kan** leda till dödsfall eller allvarliga personskador.

VAR FÖRSIKTIG indikerar en potentiellt farlig situation som, om den inte undviks, **kan** leda till mindre eller måttliga personskador.

Två andra beteckningar används för att markera information i denna bruksanvisning. **Viktigt** anger speciell teknisk information och **Observera** anger allmän information som är värd att notera.

Innehåll

Varningssymbol	2
Säkerhet	3
.....	3
Säkerhets- och instruktionsdekaler	6
Montering	8
1 Montera gräsuppsamlaren	8
2 Fälla upp handtaget	8
Produktöversikt	10
Specifikationer	10
Redskap/tillbehör	10
Före körning	11
Montera batteriet	11
Justera klipphöjden	12
Under arbetets gång	13
Starta maskinen	13
Använda självdrivningen	13
Justera knivhastighet	13
Återvinna klippet	14
Samla upp klippet	14
Använda sidoutkastaren för klippet	15
Stänga av maskinen	15
Ta ut batteripaketet ur maskinen	15
Arbetstips	16
Efter körning	16
Ladda batteriet	16
Rengöra maskinen	17
Fälla ned handtaget	18
Ställa maskinen i förvar i lodrätt läge	18
Underhåll	20
Smörja maskinen	20
Byta ut kniven	20
Justera självdrivningen	21
Förbereda batteripaketet för återvinning	21
Förvaring	21
Felsökning	22

Säkerhet

VIKTIGA

SÄKERHETSANVISNINGAR

⚠ VARNING

Vidta alltid grundläggande säkerhetsåtgärder, inklusive dem nedan, för att minska risken för brand, elektriska stötar och personskador vid bruk av elektriska gräsklippare.

Läs alla instruktioner

I. Utbildning

1. Maskinens användare ansvarar för eventuella olyckor eller faror som uppstår för andra eller deras egendom.
2. Låt inte barn använda eller leka med maskinen, batteripaketet eller batteriladdaren. Lokala bestämmelser kan begränsa användarens ålder.
3. Låt inte barn eller någon som inte har genomgått utbildning använda eller utföra service på enheten. Tillåt endast personer som är ansvariga, utbildade, införstådda med anvisningarna och fysiskt kapabla att använda eller utföra service på maskinen.
4. Läs alla instruktioner och varningstexter på maskinen, batteripaketet och batteriladdaren innan du använder dem.
5. Bekanta dig med reglagen och hur maskinen, batteripaketet och batteriladdaren ska användas.

II. Förberedelser

1. Håll åskådare, särskilt barn och husdjur, utanför arbetsområdet.
2. Använd inte maskinen utan alla skydd och säkerhetsanordningar på plats, t.ex. gräsriktare och gräsuppsamlare, och se till att de fungerar korrekt på maskinen.
3. Inspektera området där maskinen ska användas och ta bort föremål som kan störa användningen av maskinen eller som maskinen kan slunga iväg.
4. Kontrollera att kniven, knivskruven och knivenheten inte är slitna eller skadade innan du använder maskinen. Byt ut eventuella skadade eller oläsbara etiketter.
5. Använd endast batteripaketet som anges av Toro. Användning av andra tillbehör och redskap kan öka risken för skador och brand.
6. Om batteriladdaren ansluts till ett uttag som inte är 100 till 240 V kan det leda till brand eller

elektriska stötar. Anslut inte batteriladdaren till ett annat uttag än 100 till 240 V. Om du vill ha en annan typ av anslutning ska du vid behov använda en kontaktadapter med korrekt konfiguration för eluttaget.

7. Använd inte skadade eller modifierade batteripaket eller batteriladdare, då dessa kan bete sig oförutsägbart och orsaka brand, explosion eller personskador.
8. Om elsladden till batteriladdaren är skadad kontaktar du en auktoriserad återförsäljare för att byta ut den.
9. Ladda batteripaketet endast med batteriladdaren som angetts av Toro. En laddare som är lämplig för en särskild typ av batteripaket kan utgöra en brandrisk om den används med ett annat batteripaket.
10. Ladda batteripaketet endast på en plats med god ventilation.
11. Följ alla laddningsanvisningar och ladda inte batteripaketet utanför det temperaturintervall som anges i anvisningarna. Om du inte följer dessa anvisningar kan batteripaketet skadas och risken för brand ökar.
12. Bär lämplig klädsel – använd lämpliga kläder, inklusive ögonskydd, långbyxor, rejäla och halkfria skor (inte sandaler eller barfota) samt hörselskydd. Sätt upp långt hår och använd inte löst sittande kläder eller hängande smycken som kan fastna i rörliga delar. Använd munskydd vid dammiga driftförhållanden.

III. Drift

1. Kontakt med den roterande kniven kan orsaka allvarliga skador. Håll händer och fötter borta från klippområdet och alla rörliga maskindelar. Håll avstånd till utkastaröppningen.
2. Det kan medföra fara för dig och kringstående om maskinen används i andra syften än vad som avsetts.
3. Lossa självdrivningsmekanismen (om sådan finns) innan du startar maskinen.
4. Tippa inte maskinen när du startar motorn.
5. Förhindra oavsiktlig start – se till att knappen till den elektriska startmotorn är avlägsnad från den elektriska startbrytaren innan du ansluter batteripaketet och hanterar maskinen.
6. Håll koncentrationen helt på maskinen när du använder den. Delta inte i aktiviteter som kan distrahera dig, eftersom personskador eller materiella skador då kan uppstå.
7. Stoppa maskinen, ta bort den elektriska startknappen, ta bort batteripaketet från maskinen och vänta tills alla rörelser har stannat

innan du justerar, servar, rengör eller förvarar maskinen.

8. Ta bort batteripaketet och den elektriska startknappen från maskinen när du lämnar den obebaktad eller innan du byter tillbehör.
9. Tvinga inte maskinen – låt maskinen göra jobbet bättre och säkrare i den takt som den är avsedd för.
10. Var på din vakt – se upp med vad du gör och använd sunt förnuft när du använder maskinen. Använd inte maskinen om du är sjuk, trött eller påverkad av alkohol eller läkemedel.
11. Använd inte en batteridrivna gräsklippare i regn.
12. Använd endast maskinen när sikten och väderförhållandena är goda. Använd inte maskinen när det finns risk för blixtnedslag.
13. Var mycket försiktig när du backar eller drar maskinen mot dig.
14. Bibehåll hela tiden ett stadigt fotstöd och balansen, särskilt i sluttningar. Klipp alltid tvärgående över sluttningar, aldrig upp och ner. Var mycket försiktig när du svänger i sluttningar. Klipp inte i väldigt branta sluttningar. Gå. Spring aldrig med maskinen.
15. Rikta inte utkastaren mot andra människor. Undvik att kasta ut material mot väggar och föremål. Materialet kan kastas tillbaka mot dig. Stanna knivarna när du går över andra underlag än gräs.
16. Se upp för hål, rötter, ojämnheter, stenar och andra dolda risker. Ojämn terräng kan få dig att tappa balansen eller fotfästet.
17. Vått gräs och våta löv kan orsaka allvarliga skador om du halkar och rör vid kniven. Klipp inte under våta förhållanden. Klipp inte när det regnar.
18. Om maskinen slår emot ett föremål eller börjar vibrera ska du omedelbart stänga av maskinen, ta bort den elektriska startknappen, ta ut batteripaketet och vänta tills alla rörelser har stannat innan du undersöker maskinen avseende skador. Reparera alla skador innan du börjar köra maskinen igen.
19. Stoppa maskinen och ta bort den elektriska startknappen innan maskinen ska transporteras.
20. Under skadliga förhållanden kan vätska läcka ut ur batteripaketet. Undvik kontakt. Om du råkar komma i kontakt med vätskan spolar du med vatten. Sök läkarhjälp om vätskan kommer i kontakt med ögonen. Vätska som läcker ur batteripaketet kan orsaka irritationer eller brännskador.

IV. Underhåll och förvaring

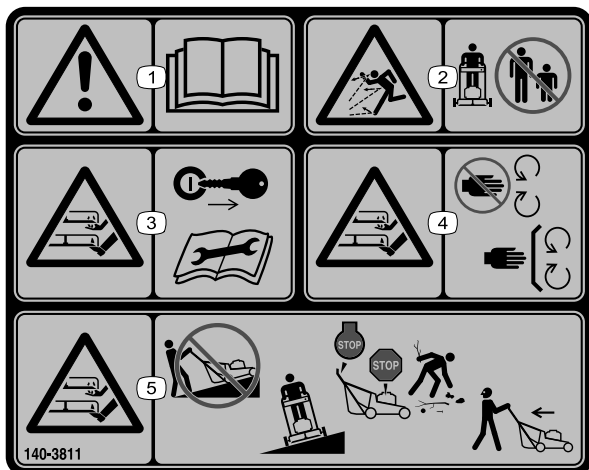
1. Stoppa maskinen, ta bort den elektriska startknappen, ta bort batteripaketet från maskinen och vänta tills alla rörelser har stannat innan du justerar, servar, rengör eller förvarar maskinen.
2. Försök inte reparera maskinen med undantag för vad som anges i anvisningarna. Be en auktoriserad återförsäljare att utföra service på maskinen med identiska reservdelar.
3. Använd handskar och ögonskydd när du servar maskinen.
4. Slipa båda ändarna på kniven om den är slö för att bibehålla balansen. Rengör kniven och se till att den är balanserad.
5. Byt ut kniven om den är böjd, sliten eller sprucken. En obalanserad kniv orsakar vibrationer, vilket kan skada motorn eller orsaka personskador.
6. Tänk på att kniven fortfarande kan röra sig under service trots att strömkällan är avstängd.
7. Kontrollera gräsuppsamlingspåsen regelbundet avseende nötning eller slitage, och byt ut utslitna påsar med en ny påse från Toro.
8. Använd endast Toros originalreservdelar och tillbehör för att få garanterat bästa prestanda. Andra reservdelar och tillbehör kan vara farliga, och användning av dessa kan ogiltigförklara produktgarantin.
9. Underhåll maskinen – håll skäreggarna vassa och rena för bästa och säkraste prestanda. Håll handtagen torra, rena och fria från olja och fett. Se till att skydden sitter på plats och att de fungerar. Håll knivarna vassa. Använd endast identiska ersättningsknivar.
10. Kontrollera om maskinen har skadade delar – om skydd eller andra delar är skadade måste du fastställa huruvida maskinen kommer att fungera korrekt. Kontrollera om det finns feljusterade och bindande rörliga delar, trasiga delar, felmontering och andra förhållanden som kan påverka funktionen. Om inte annat anges i anvisningarna ska en auktoriserad återförsäljare reparera eller byta ut skadade skydd och delar.
11. När batteripaketet inte används ska det förvaras på avstånd från metallföremål som gem, mynt, nycklar, spikar och skruvar som kan leda effekten från en pol till en annan. Kortslutning av batteriet kan orsaka brännskador eller eldsvåda.
12. Kontrollera regelbundet att knivens och motorns monteringskruvar är ordentligt åtdragna.
13. När du inte använder maskinen ska den förvaras inomhus på en torr och säker plats utom räckhåll för barn.
14. Utsätt inte ett batteripaket eller en maskin för eld eller höga temperaturer. Exponering för eld eller temperaturer över 130 °C kan orsaka explosioner.
15. VAR FÖRSIKTIG – ett felhanterat batteripaket kan orsaka brand, explosion eller kemisk brännskada.
 - Ta inte isär batteripaketet.
 - Ersätt batteripaketet endast med ett äkta Toro-batteripaket. Om en annan typ av batteripaket används kan det leda till brand eller risk för skador.
 - Förvara batteripaketet utom räckhåll för barn och i originalförpackningen tills de ska användas.

SPARA DESSA ANVISNINGAR

Säkerhets- och instruktionsdekal



Säkerhetsdekalerna och säkerhetsinstruktionerna är fullt synliga för föraren och finns nära alla potentiella farozoner. Ersätt dekal som har skadats eller saknas.



140-3811

decal140-3811

1. Varning – läs bruksanvisningen.
2. Risk för utslungade föremål – håll kringstående på avstånd.
3. Avkapnings-/avslitningsrisk, gräsklipparkniv – ta ut nyckeln och läs bruksanvisningen innan du utför underhåll.
4. Avkapnings-/avslitningsrisk, gräsklipparkniv – håll avstånd till rörliga delar och se till att alla skydd sitter på plats.
5. Avkapnings-/avslitningsrisk, gräsklipparkniv – klipp inte upp eller ned för sluttningar utan förflytta dig tvärs över eventuell sluttning. Stäng av maskinen och vänta tills alla rörliga delar har stannat. Plocka upp eventuellt skräp innan du klipper. Titta bakom dig när du klipper i backläget.

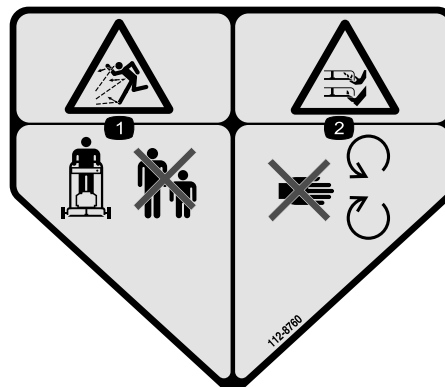
Modell 81860



140-8490

decal140-8490

1. Förvaras skyddat från eld och öppna lågor.
2. Får inte utsättas för regn.
3. Läs bruksanvisningen.
4. Återvinn batteriet på rätt sätt.
5. Innehåller litiumjoner. Kassera på rätt sätt.



112-8760

decal112-8760

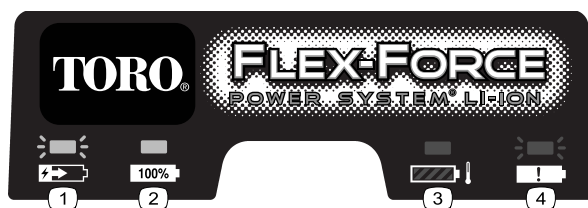
1. Risk för kringflygande föremål – håll kringstående på avstånd.
2. Avkapnings-/avslitningsrisk för händer och fötter, gräsklipparkniv – håll dig på avstånd från rörliga delar.



decal144-6028

144-6028

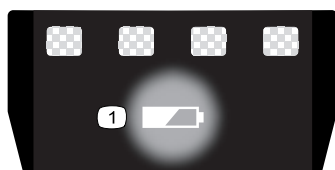
1. Kassera på rätt sätt
2. Läs *bruksanvisningen*.
3. Avsedd för användning inomhus
4. Dubbelisolerad



decal145-3129

145-3129

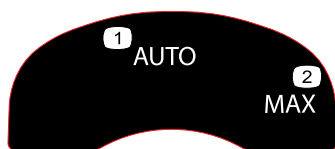
1. Batteripaketet laddas.
2. Batteripaketet är fulladdat.
3. Batteripaketets temperatur ligger över eller under lämpligt temperaturintervall.
4. Laddningsfel för batteripaket



decal137-9461

137-9461

1. Status för batteriets laddning



decal134-4691

134-4691

1. Automatisk hastighet
2. Max. hastighet



decal144-3175

144-3175

1. Läs *bruksanvisningen*.
2. Starta maskinen genom att trycka stängen mot handtaget och sedan trycka på knappen.
3. Släpp stängen för att stänga av maskinen.

Montering

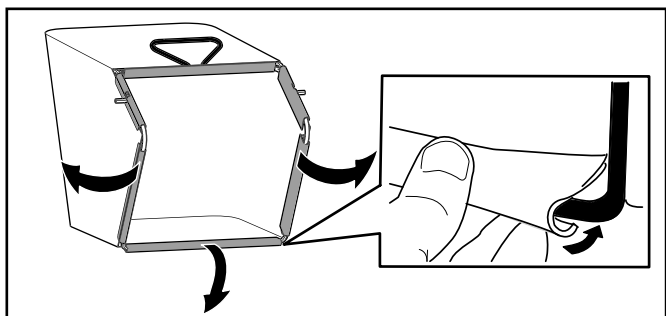
Viktigt: Batteripaketet är inte fulladdat när du köper det. Läs [Ladda batteriet \(sida 16\)](#) innan du använder maskinen för första gången.

1

Montera gräsuppsamlaren

Inga delar krävs

Tillvägagångssätt



Figur 3

g407949

2

Fälla upp handtaget

Inga delar krävs

Tillvägagångssätt

Viktigt: Ta bort och släng skyddsplasten som täcker motorn samt all övrig plast eller emballage som finns på maskinen.

⚠ VARNING

Om du fäller upp handtaget på fel sätt kan detta skada kablarna och leda till ett farligt driftstillstånd.

- Skada inte kabeln/kablarna när du fäller upp och ned handtaget.
- Kontrollera att alla kablar är dragna på utsidan av handtaget.
- Kontakta en auktoriserad återförsäljare om en kabel skadas.

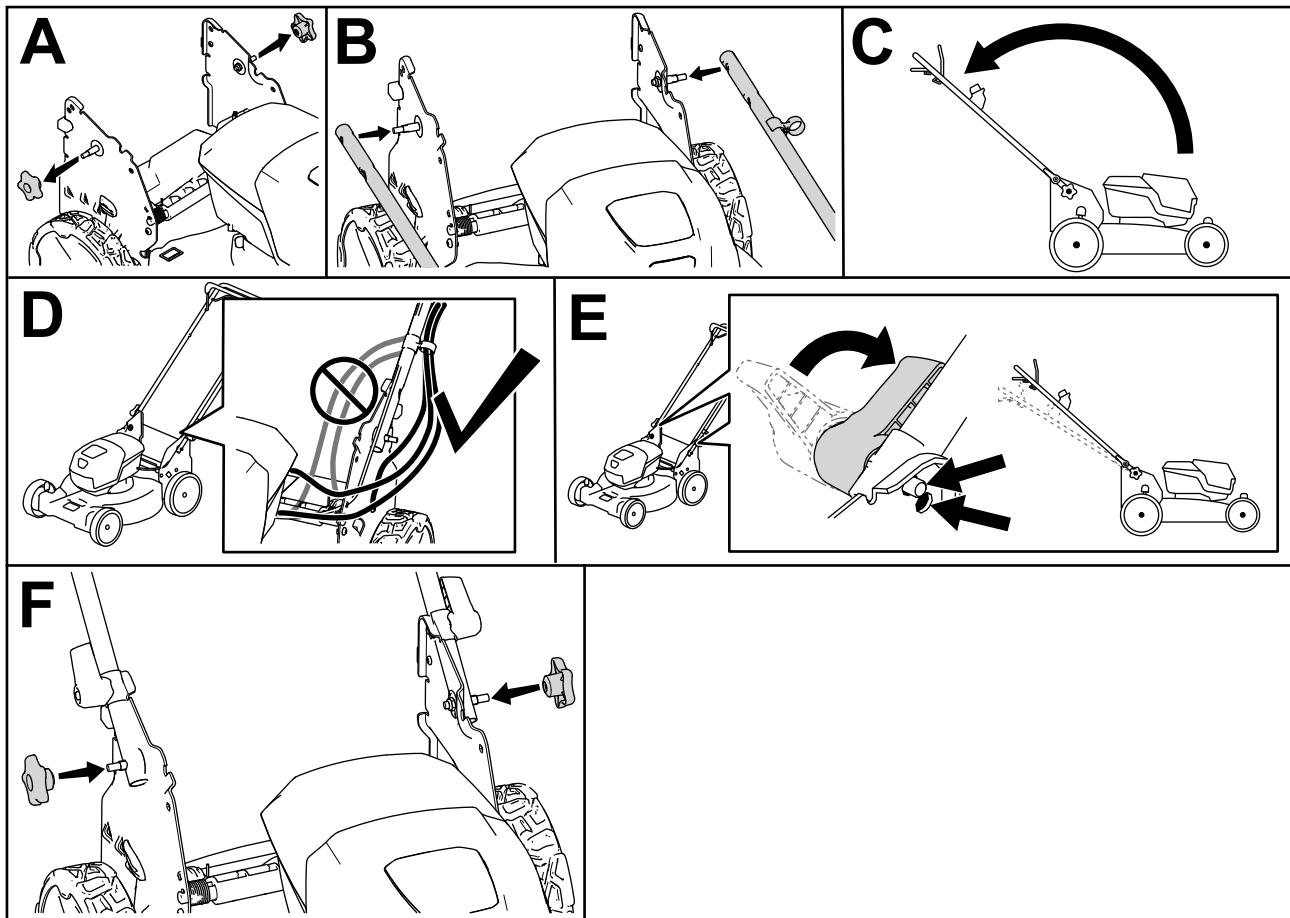
Viktigt: Håll i handtaget medan du kopplar in handtagslåsen för att undvika att riskera klämma händerna.

1. Avlägsna handtagsvreden (A i [Figur 4](#)).
2. Fäst handtaget på maskinen med hjälp av hålen på handtagets ände (B i [Figur 4](#)).

3. Flytta handtaget bakåt till körläget (C i Figur 4).
4. Kontrollera att alla kablar är dragna på utsidan av handtaget (D i Figur 4).
5. Ställ in handtagsslåsen tills stiftet klickar på plats och låser handtaget i körläget (E i Figur 4).

Obs: Du kan justera höjden på handtaget genom att byta hål för handtagsslåset.

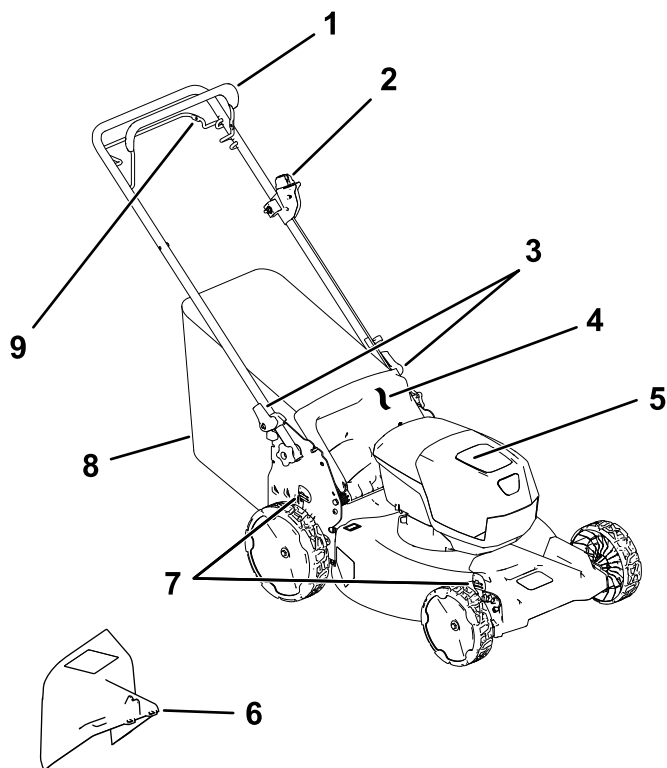
6. Fäst vreden på handtagsbultarna för att låsa handtaget (F i Figur 4).



Figur 4

g413061

Produktöversikt



Figur 5

g410684

1. Knivstyrstång
2. Knapp till elektrisk startmotor
3. Handtagslås (2)
4. Bakre gräsriktare
5. Batterifack
6. Sidoutkastare (tillval)
7. Klipphöjdsspak (2)
8. Gräsuppsamlare
9. Självdrivningsstång

Specifikationer

Batteripaket

Modell	81860
Batteripaketskapacitet	6,0 Ah
	324 Wh
Batteritillverkarens angivna klass = 60 V (max.) och 54 V (nominellt). Den faktiska spänningen varierar med belastningen.	

Batteriladdare

Modell	81802
Typ	Litiumjonbatteriladdare (max. 60 V)
Ineffekt	100 till 240 V AC ~2,0 A 50/60 Hz
Uteffekt	60 V DC ■■■ max 2,0 A

Lämpliga temperaturintervall

Ladda/förvara batteripaketet vid	5 °C till 40 °C*
Använd batteripaketet vid	-30 °C till 49 °C*
Använd maskinen vid	0 °C till 49 °C*

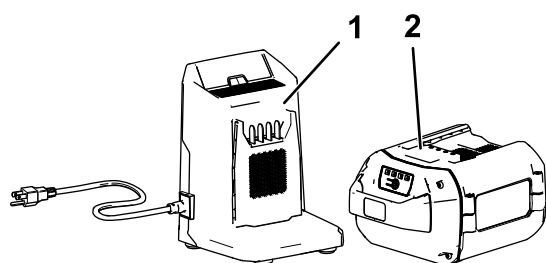
* Laddningstiden förlängs om du inte laddar batteripaketet inom detta temperaturintervall.

Förvara maskinen, batteripaketet och batteriladdaren på en ren och torr avsides plats.

Redskap/tillbehör

Det finns ett urval av godkända Toro-redskap och -tillbehör som du kan använda för att förbättra och utöka maskinens kapacitet. Kontakta en auktoriserad återförsäljare eller auktoriserad Toro-distributör, eller gå till www.Toro.com för att se en lista över alla godkända redskap och tillbehör.

Använd endast originalreservdelar och tillbehör från Toro för att garantera optimal prestanda och fortlöpande säkerhet för produkten. Det kan medföra fara att använda reservdelar och tillbehör från andra tillverkare.



Figur 6

g292995

1. Batteriladdare av modell 81802 (medföljer modell 21853)
2. Batteripaket av modell 81860 (medföljer modell 21853)

Körning

Obs: Vänster och höger sida på maskinen är lika med förarens vänstra respektive högra sida vid normal körning.

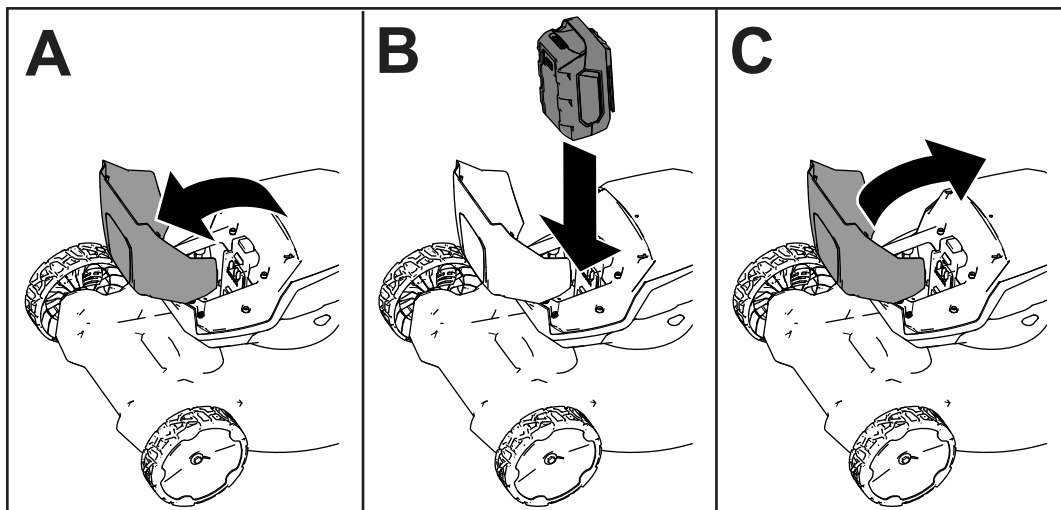
Före körning

Montera batteriet

Viktigt: Använd batteripaketet endast i temperaturer som ligger inom rätt intervall. Se [Specifikationer \(sida 10\)](#).

1. Kontrollera att ventilerna på batteriet är fria från damm och smuts.
2. Lyft batterifackets lock (A i [Figur 7](#)).
3. Rikta in hålligheten i batteripaketet med spetsen på laddaren och skjut in batteripaketet i facket tills det låses på plats (B i [Figur 7](#)).
4. Stäng batterifackets lock (C i [Figur 7](#)).

Obs: Om batterifackets lock inte stängs helt är batteriet felaktigt monterat.



Figur 7

g407696

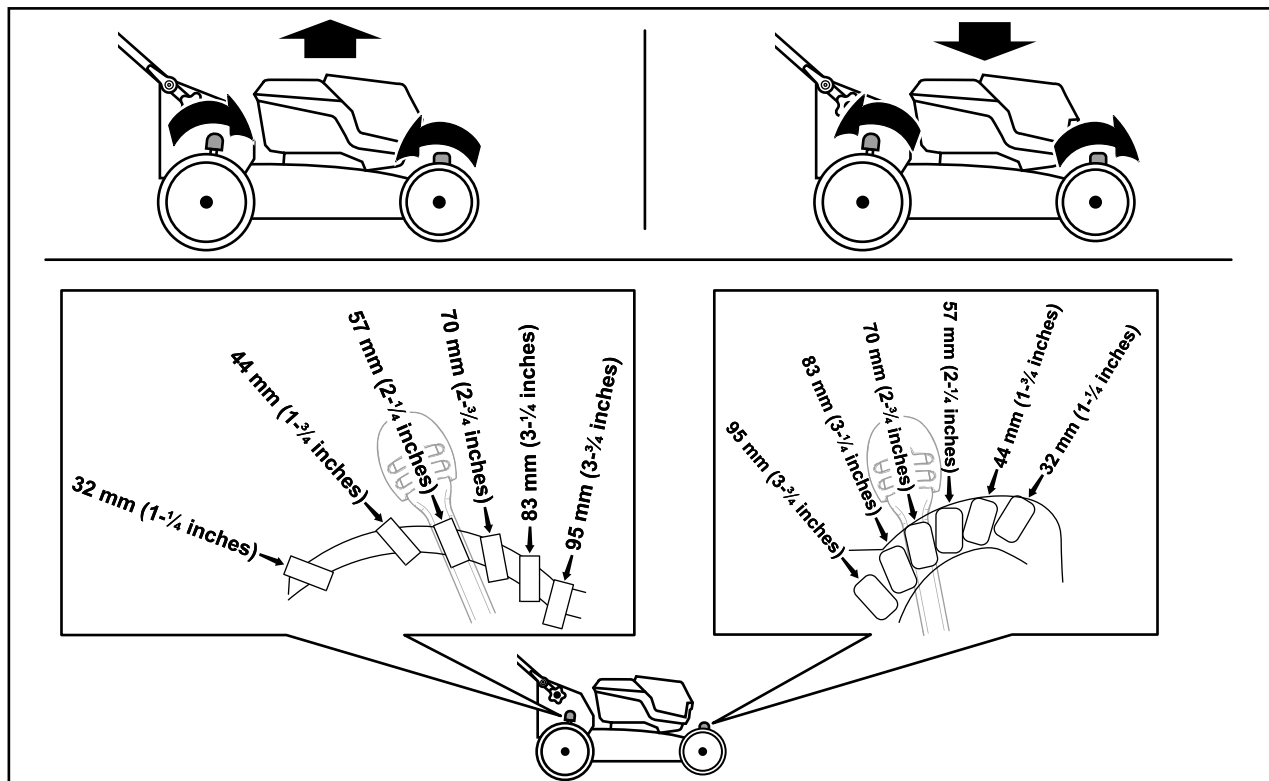
Justera klipphöjden

⚠ FARA

När du justerar klipphöjden kan dina händer komma i kontakt med en roterande kniv, vilket kan leda till allvarliga skador.

- Stäng av motorn, avlägsna batteriet och vänta tills alla rörliga delar har stannat innan du ställer in klipphöjden.
- Stick inte in fingrarna under kåpan när du justerar klipphöjden.

Justera klipphöjden. Ställ in alla hjulen till samma klipphöjd (Figur 8).



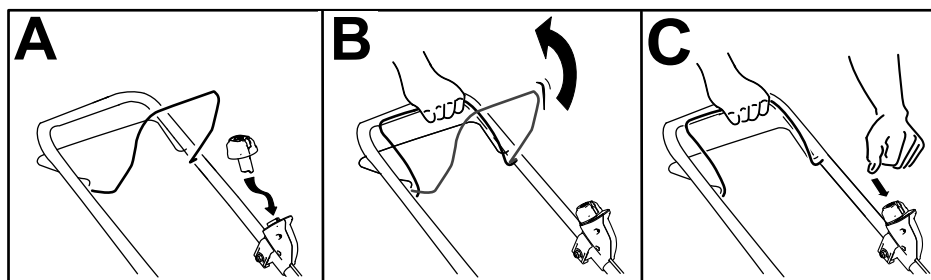
Figur 8

g409499

Under arbetets gång

Starta maskinen

1. Försäkra dig om att batteripaketet är laddat och monterat i maskinen (se [Montera batteriet \(sida 11\)](#)).
2. Sätt i den elektriska startknappen i den elektriska startkontakten (A i [Figur 9](#)).
3. Kläm ihop knivstyrstången och håll den mot handtaget (B i [Figur 9](#)).
4. Tryck på den elektriska startknappen och håll den intryckt tills motorn startar (C i [Figur 9](#)).



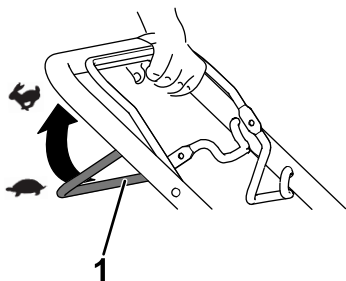
Figur 9

g332149

Använda självdrivningen

- Koppla in självdrivningen genom att dra självdrivningsstången mot handtaget och hålla kvar den där ([Figur 10](#)).
- Släpp självdrivningsstången för att koppla ur självdrivningen.

Obs: Om du vill sänka hastigheten ökar du mellanrummet mellan självdrivningsstången och handtaget.



Figur 10

g240765

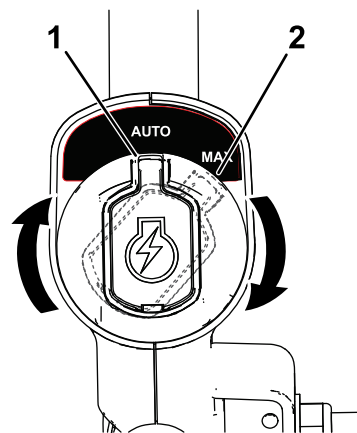
1. Självdrivningsstång

Justera knivhastighet

Den här maskinen har två knivhastigheter: AUTO och MAX.

- När den är inställd på AUTO regleras knivhastigheten automatiskt (detta ger bättre effektivitet). Om förändringar i klippförhållanden detekteras ändras knivhastigheten (på så sätt upprätthålls klippkvaliteten).
- När den är inställd på MAX är knivhastigheten alltid den maximala hastigheten.

Reglera knivhastigheten genom att vrida på knappen till den elektriska startmotorn i den elektriska startbrytaren ([Figur 11](#)).



Figur 11

g337279

1. Läge AUTO
2. Läge MAX.

Återvinna klippet

Din gräsklippare levereras färdig för att kunna återvinna gräs och lövklipp tillbaka ned i gräsmattan.

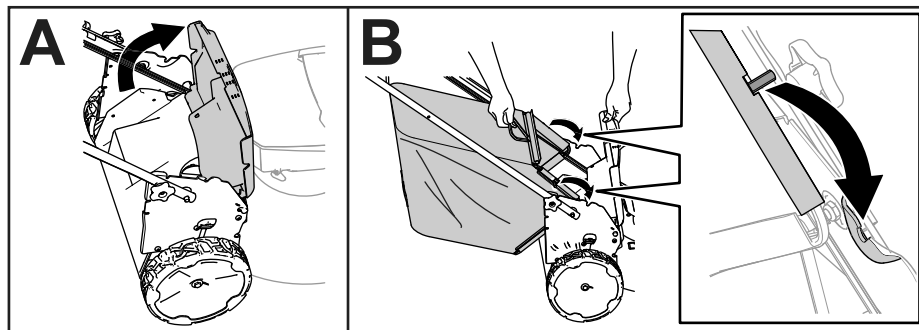
Ta bort gräsuppsamlaren om den är monterad på maskinen innan du återvinner klippet. Se [Ta bort gräsuppsamlaren \(sida 14\)](#).

Samla upp klippet

Använd gräsuppsamlaren när du vill samla upp gräs- och lövklipp från gräsmattan.

Montera gräsuppsamlaren

1. Lyft upp den bakre gräsriktaren (A i [Figur 12](#)).
2. För in gräsuppsamlarens stångändar i spåren på handtagsfästena (B i [Figur 12](#)).
3. Låt den bakre gräsriktaren luta mot gräsuppsamlaren.



Figur 12

g408523

Ta bort gräsuppsamlaren

Utför stegen i avsnittet [Montera gräsuppsamlaren \(sida 14\)](#) i omvänd ordning för att ta bort uppsamlaren.

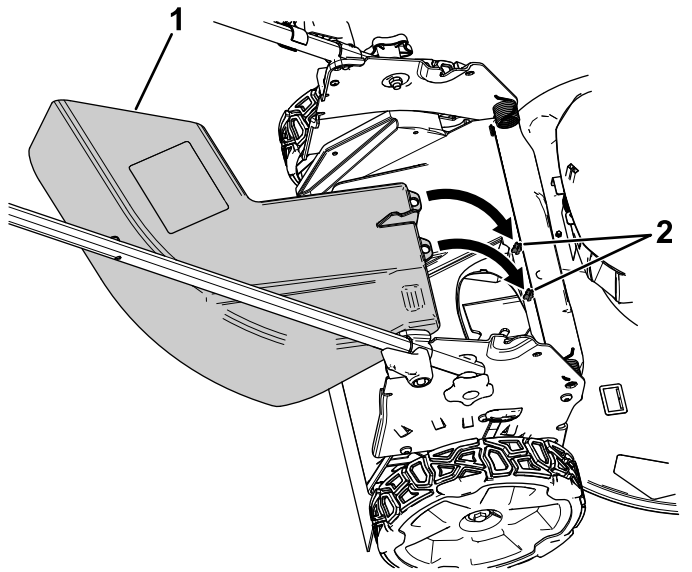
Använda sidoutkastaren för klippet

Montera sidoutkastaren

1. Lyft upp den bakre gräsriktaren.

Obs: Ta bort gräsuppsamlaren om den sitter på maskinen. Se [Ta bort gräsuppsamlaren \(sida 14\)](#).

2. Fäst sidoutkastaren på maskinens bakre del med hjälp av fästpunkterna ([Figur 13](#)).



Figur 13

Borttagen bakre gräsriktare för att visa fästpunkterna

1. Sidoutkastare
2. Fästpunkter

3. Låt den bakre gräsriktaren luta mot utkastaren.

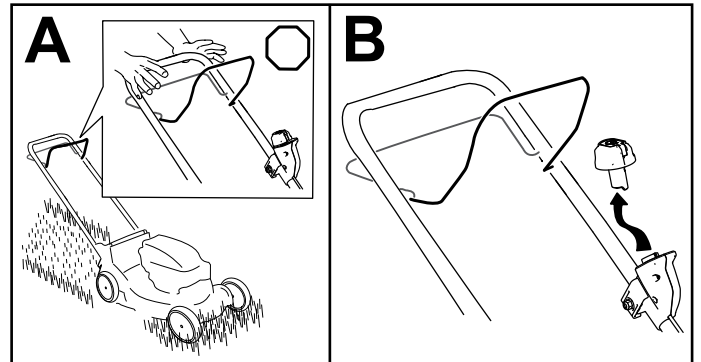
Ta bort sidoutkastaren

1. Lyft upp den bakre gräsriktaren.
2. Lyft bort sidoutkastaren från fästpunkterna och plocka bort utkastaren från maskinen.
3. Stäng den bakre gräsriktaren.

Stänga av maskinen

1. Släpp knivstyrstången (A i [Figur 14](#)).
2. Ta bort den elektriska startknappen från den elektriska startmotorn (B i [Figur 14](#)).
3. Ta bort batteripaketet. Se [Ta ut batteripaketet ur maskinen \(sida 15\)](#).

Obs: Ta ut batteripaketet när du inte använder maskinen.



Figur 14

g332151

Ta ut batteripaketet ur maskinen

1. Lyft batterifackets lock.
2. Tryck batteripaketets spärr för att frigöra och ta ut batteripaketet.
3. Stäng batterifackets lock.

Arbetstips

Allmänna klipptips

- Inspektera området där maskinen ska användas och ta bort föremål som maskinen kan slunga omkring.
- Undvik att låta kniven gå emot massiva objekt. Kör aldrig avsiktligt över ett föremål.
- Om du kör på ett föremål eller om maskinen börjar vibrera ska du omedelbart stänga av motorn. Vänta tills alla rörliga delar har stannat och kontrollera om maskinen har skadats.
- Montera en ny Toro-kniv när klippsäsongen börjar eller vid behov (på så sätt får du bästa möjliga resultat).

Klippa gräs

- Klipp endast cirka en tredjedel av grässtrået åt gången. Vi rekommenderar att du klipper gräset på en högre klipphöjd (på så sätt får du bättre klippresultat, drifttid och uppsamling).
- Klipp inte med en inställning som är lägre än 51 mm, såvida inte gräset är glest eller det är sent på hösten då gräset växer långsammare.
- Om du klipper gräs som är mer än 15 cm högt kan det vara bra att först klippa med den högsta klipphöjdsinställningen och gå sakta, och sedan klippa en gång till med en lägre klipphöjd för att få bästa klippresultat. Om gräset är för högt kan maskinen täppas igen, vilket kan leda till motorstopp.
- Vått gräs och våta löv har en tendens att klumpas ihop på marken, vilket kan leda till motorstopp eller till att maskinen täpps igen. Undvik att klippa under våta förhållanden.
- Tänk på brandfaran vid mycket torra förhållanden, följ alla lokala brandvarningar och håll maskinen ren från torrt gräs och löv.
- Byta klippriktning. Det underlättar fördelningen av det klippta gräset vilket ger en jämn gödning.
- Försök med en eller flera av åtgärderna nedan om du inte är nöjd med klippresultatet:
 - Byt ut kniven eller låt slipa den.
 - Gå saktare när du klipper.
 - Höj gräsklipparens klipphöjdsinställning.
 - Klipp gräset oftare.
 - Överlappa klippsvaningarna istället för att klippa en hel svepning varje gång.

Klippa löv

- Efter avslutad klippning bör halva gräsmattan synas genom täcket av sönderskurna löv. Det kan vara nödvändigt att gå över löven mer än en gång.

- Om lövtäcket på gräsmattan är högre än 13 cm klipper du först på en högre klipphöjd och sedan igen på önskad klipphöjd.
- Sänk klippastigheten om gräsklipparen inte skär löven tillräckligt fint.

Efter körning

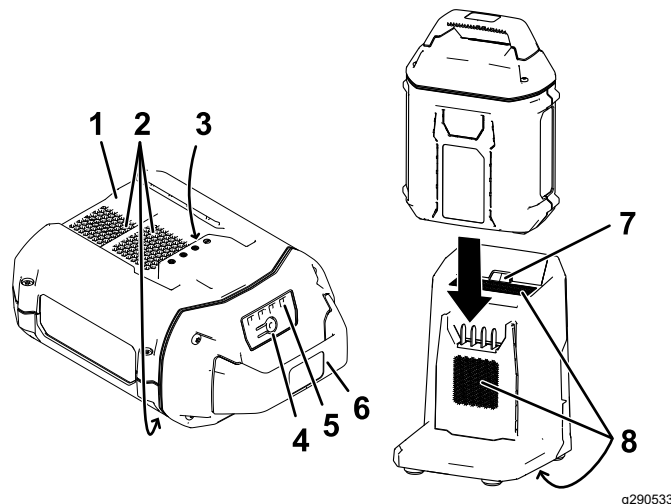
Ladda batteriet

Viktigt: Batteripaketet är inte fulladdat när du köper det. Innan du använder verktyget för första gången ska du placera batteripaketet i laddaren och ladda det tills lysdioden indikerar att batteripaketet är färdigladdat. Läs alla säkerhetsanvisningar.

Viktigt: Ladda batteripaketet endast i temperaturer som ligger inom rätt intervall. Se [Specifikationer \(sida 10\)](#).

Obs: När som helst kan du trycka på batteriladdningsindikatorn på batteripaketet för att visa aktuell laddning (lysdioder).

1. Kontrollera att ventilerna på batteriet och batteriladdaren är fria från damm och smuts.



Figur 15

1. Batteripaketets hållighet
 2. Batteripaketsventiler
 3. Batteripaketspoler
 4. Batteriladdningsindikator
 5. Lysdioder (aktuell laddning)
 6. Handtag
 7. Laddarens LED-indikatorlampa
 8. Laddarventiler
2. Rikta in hålligheten i batteripaketet (Figur 15) med spetsen på laddaren.
 3. Skjut in batteripaketet i laddaren tills det sitter ordentligt (Figur 15).
 4. Ta bort batteripaketet genom att dra det bakåt ur laddaren.

5. Se följande tabell för en beskrivning av batteriladdarens LED-indikatorlampa.

Indikatorlampa	Anger
Av	Batteripaket ej isatt
Grönt blinkande ljus	Batteripaketet laddas
Grön	Batteripaketet är laddat
Röd	Batteripaketets och/eller batteriladdarens temperatur ligger över eller under lämpligt temperaturintervall.
Rött blinkande ljus	Laddningsfel för batteripaket*

* Se [Felsökning \(sida 22\)](#) för mer information.

Viktigt: Batteriet kan lämnas i laddaren under korta perioder mellan användningarna.

Om batteriet inte kommer att användas under längre perioder ska du ta ut batteriet ur laddaren. Se [Förvaring \(sida 21\)](#).

Rengöra maskinen

Serviceintervall: Efter varje användning

Rengöra under maskinen

Serviceintervall: Efter varje användning

För bästa resultat bör du rengöra under maskinen så snart som möjligt när du har slutat klippa.

1. Stäng av maskinen och ta ut batteripaketet och säkerhetsnyckeln.
2. Sänk maskinen till den lägsta klipphöjdsinställningen.
3. Ställ maskinen i lodrätt förvaringsläge. Se [Ställa maskinen i förvar i lodrätt läge \(sida 18\)](#).
4. Använd en borste eller kvast och ta bort allt skräp från maskinens undersida.

Viktigt: Använd inte vatten för att rengöra maskinen. Vatten kan skada elektriska komponenter.

5. Rengör gräsuppsamlaren.

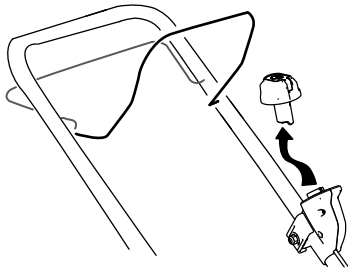
Fälla ned handtaget

⚠ VARNING

Om du fäller upp handtaget på fel sätt kan detta skada kablarna och leda till ett farligt driftstillstånd.

- Skada inte kabeln/kablarna när du fäller upp och ned handtaget.
- Kontrollera att alla kablar är dragna på utsidan av handtaget.
- Kontakta en auktoriserad återförsäljare om en kabel skadas.

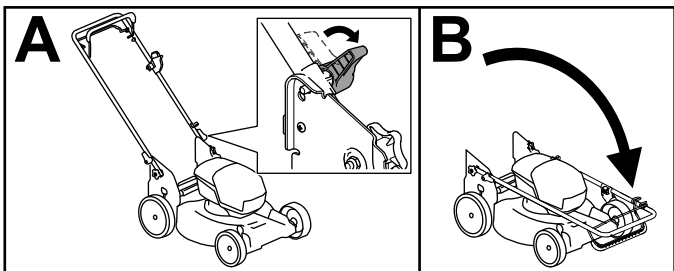
1. Avlägsna knappen till den elektriska startmotorn (Figur 16).



Figur 16

g332163

2. Ta bort batteriet från maskinen.
3. Håll i handtaget medan du kopplar ur handtagslåsen för att undvika att riskera klämma händerna.
4. Koppla ur handtagslåsen så att du kan flytta det övre handtaget fritt (A i Figur 17).



Figur 17

g413060

5. Fäll handtaget framåt till dess främre läge (B i Figur 17).

Viktigt: Dra kablarna på utsidan av handtagslåsen när du fäller ihop handtaget.

6. För att fälla upp handtaget ska du upprepa steg A i Figur 17 och flytta handtaget till körläget.

Ställa maskinen i förvar i lodrätt läge

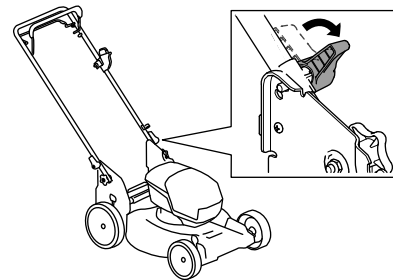
Du kan förvara maskinen i lodrätt läge så att den tar upp mindre plats.

⚠ FARA

I det lodräta förvaringsläget exponeras maskinens undersida.

- Avlägsna batteripaketet och knappen till den elektriska startmotorn innan du ställer maskinen i lodrätt förvaringsläge.
- Transportera inte maskinen när den är i lodrätt förvaringsläge.
- Starta inte maskinen när den är i lodrätt förvaringsläge.

1. Avlägsna knappen till den elektriska startmotorn och batteriet från maskinen.
2. Kontrollera att maskinens klipphöjd är inställd på 44 mm eller högre. Om den inte är det höjer du den enligt anvisningar i [Justera klipphöjden \(sida 12\)](#).
3. Koppla ur handtagslåsen (Figur 18).



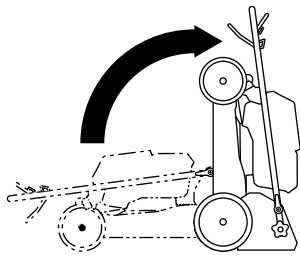
Figur 18

g409530

4. Fäll handtaget så långt framåt som möjligt; [Fälla ned handtaget \(sida 18\)](#).

Viktigt: Dra kablarna på utsidan av handtagslåsen när du fäller ihop handtaget.

5. Koppla in handtagslåsen.
6. Lyft den främre delen av maskinen i handtaget och flytta den till förvaringsutrymmet (Figur 19).



Figur 19

g409126

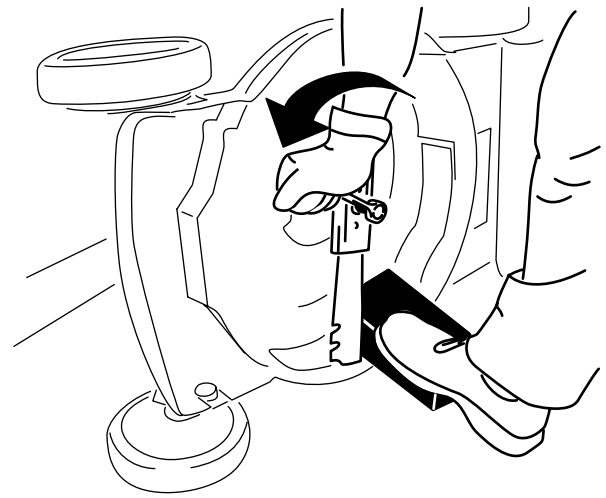
Underhåll

Ta bort den elektriska startknappen och batteripaketet från maskinen innan du underhåller eller rengör maskinen.

Stäng alltid av maskinen, vänta tills alla rörliga delar har stannat och låt den svalna innan du justerar, servar, rengör eller ställer den i förvaring.

Använd endast de reservdelar och tillbehör som rekommenderas av tillverkaren.

Inspektera och underhåll maskinen regelbundet. Låt endast en auktoriserad återförsäljare reparera maskinen.



Figur 20

g231389

Smörja maskinen

Maskinen behöver inte smörjas. Alla lager har smorts på fabriken och ska inte behöva smörjas igen.

Byta ut kniven

Serviceintervall: Årligen

Viktigt: För att montera kniven korrekt behöver du en momentnyckel. Om du inte har någon momentnyckel eller inte vill utföra den här proceduren kontaktar du en auktoriserad återförsäljare.

Byt omedelbart ut kniven om den är skadad eller sönder. Byt ut kniven eller låt slipa och balansera den om bladet är slött eller repigt.

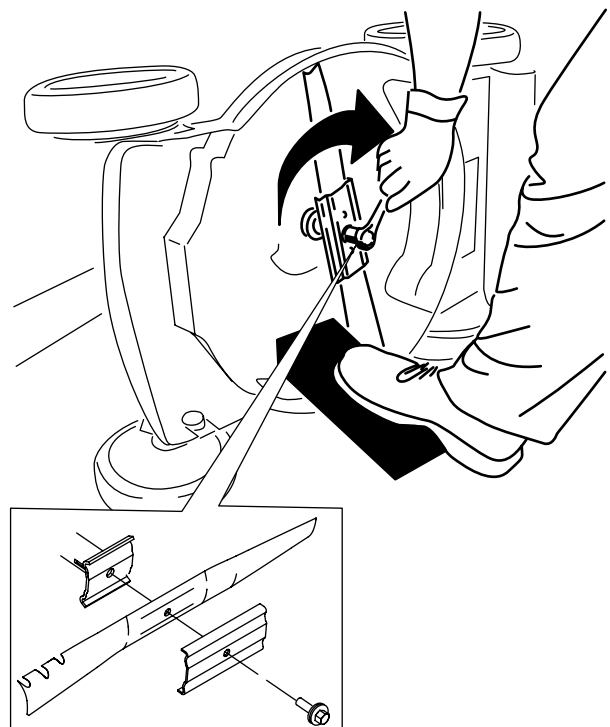
⚠ VARNING

Tänk på att kniven fortfarande kan röra sig under service trots att strömkällan är avstängd. Kniven är vass – kontakt med kniven kan orsaka allvarliga personskador.

- Håll händer och fötter borta från en kniv i rörelse.
- Använd handskar när du servar kniven.

1. Avlägsna batteripaketet från maskinen.
2. Håll kniven stilla med hjälp av en tråkloss (Figur 20).
3. Avlägsna knivskruven och kniven. Spara knivskruven (Figur 20).

4. Montera den nya kniven och knivskruven (Figur 21).



Figur 21

g231390

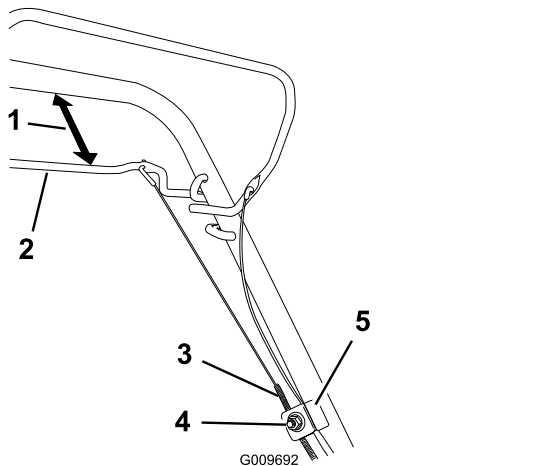
Viktigt: Placera knivens böjda delar uppåt mot maskinkåpan.

5. Använd en momentnyckel för att dra åt knivskruven till 82 Nm.

Justera självdrivningen

Om du monterar en ny drivkabel eller om drivkabeln inte är justerad kan du justera den.

1. Lossa muttern som håller fast kabeln (Figur 22).



Figur 22

- | | |
|------------------------|----------------------------------|
| 1. 25–38 mm | 4. Mutter som håller fast kabeln |
| 2. Självdrivningsstång | 5. Kabelstöd |
| 3. Kabelhölje | |

2. Håll självdrivningsstången 25–38 mm från handtaget (Figur 22).
3. Dra nedåt (mot maskinen) tills kabeln är sträckt (Figur 22).
4. Dra åt muttern som håller fast kabeln.
5. Lossa självdrivningsstången och kontrollera att kabeln är lös.

Obs: Kabeln måste vara lös när självdrivningsstången är i frisläppt läge. Annars kan det hända att gräsklipparen förflyttar sig när stången är urkopplad.

Förbereda batteripaketet för återvinning

Viktigt: När batteripaketet avlägsnas ska polerna täckas över med kraftig tejp. Försök inte att förstöra eller plocka isär batteripaketet eller ta bort någon av dess komponenter.

Kontakta din lokala kommunansvariga eller din auktoriserade Toro-återförsäljare för mer information om hur du kan återvinna batteriet på ett korrekt sätt.

Förvaring

Viktigt: Förvara maskinen, batteripaketet och laddaren endast i temperaturer som ligger inom rätt intervall. Se [Specifikationer \(sida 10\)](#).

Viktigt: Om du lagrar batteripaketet under lågsäsongen ska du ladda det tills två eller tre LED-indikatorer blir gröna på batteriet. Förvara inte ett fulladdat eller helt urladdat batteri. När du är redo att ta maskinen i bruk igen ska batteripaketet laddas tills vänster indikatorlampa på laddaren lyser grönt eller alla fyra lysdioder på batteriet blir gröna.

- Koppla bort produkten från strömkällan (dvs. avlägsna batteripaketet och startknapp för elmotor) och kontrollera att den inte skadats efter användning.
- Förvara inte maskinen eller laddaren med batteripaketet monterat.
- Ta bort allt främmande material från produkten.
- När de inte används ska maskinen, den elektriska startknappen, batteripaketet och batteriladdaren förvaras utom räckhåll för barn.
- Håll maskinen, batteripaketet och batteriladdaren på avstånd från frätande medel, som trädgårdskemikalier och vägsalt.
- Minska risken för allvarliga personskador genom att inte förvara batteripaketet utomhus eller i fordon.
- Förvara maskinen, batteripaketet och batteriladdaren på en ren och torr avsides plats.

Felsökning

Utför endast stegen som beskrivs i de här instruktionerna. Alla övriga inspektioner, underhåll och reparationer får endast utföras av en auktoriserad verkstad eller en liknande behörig specialist, om du inte kan lösa problemet själv.

Problem	Möjliga orsaker	Åtgärd
Maskinen startar inte.	<ol style="list-style-type: none">1. Batteriet sitter inte helt på plats i maskinen.2. Batteripaketet är inte laddat.3. Batteripaketet är skadat.4. Det är något annat elektriskt fel på maskinen.	<ol style="list-style-type: none">1. Ta bort och sätt tillbaka batteriet i maskinen, och se till att det är korrekt monterat och spärrat.2. Ta ut batteripaketet ur maskinen och ladda det.3. Byt ut batteripaketet.4. Kontakta en auktoriserad återförsäljare.
Maskinen fungerar inte eller fungerar inte utan avbrott.	<ol style="list-style-type: none">1. Det finns fukt på batteripaketets kablar.2. Batteriet är inte helt monterat i verktyget.	<ol style="list-style-type: none">1. Låt batteripaketet torka eller torka det på egen hand.2. Ta bort och sätt tillbaka batteriet i verktyget, och se till att det är korrekt monterat och spärrat.
Maskinen når inte full effekt.	<ol style="list-style-type: none">1. Batteripaketets laddningskapacitet är för låg.2. Luftventilerna är blockerade.	<ol style="list-style-type: none">1. Ta ut batteripaketet ur maskinen och ladda batteripaketet helt.2. Rengör luftventilerna.
Batteripaketet laddas snabbt ur.	<ol style="list-style-type: none">1. Batteripaketets temperatur ligger över eller under lämpligt temperaturintervall.2. Maskinen är överbelastad.	<ol style="list-style-type: none">1. Flytta batteripaketet till en torr plats där temperaturen är mellan 5 °C och 40 °C.2. Skär gräset på en högre klipphöjd eller gå i långsammare takt när du klipper.
Batteriladdaren fungerar inte.	<ol style="list-style-type: none">1. Batteriladdarens temperatur ligger över eller under lämpligt temperaturintervall.2. Uttaget som laddaren är ansluten till har ingen strömförsörjning.	<ol style="list-style-type: none">1. Koppla ur batteriladdaren och flytta den till en torr plats där temperaturen är mellan 5 °C och 40 °C.2. Kontakta en behörig elektriker för att reparera uttaget.
Maskinen självdriver inte.	<ol style="list-style-type: none">1. Självdrivningskabeln har inte justerats eller är skadad.	<ol style="list-style-type: none">1. Justera självdrivningskabeln. Byt ut kabeln vid behov.
LED-indikatorlampan på batteriladdaren är röd.	<ol style="list-style-type: none">1. Batteriladdarens och/eller batteripaketets temperatur ligger över eller under lämpligt temperaturintervall.	<ol style="list-style-type: none">1. Koppla ur batteriladdaren och flytta batteriladdaren och batteripaketet till en torr plats där temperaturen är mellan 5 °C och 40 °C.

Problem	Möjliga orsaker	Åtgärd
LED-indikatorlampan på batteriladdaren blinkar rött.	<ol style="list-style-type: none"> 1. Ett fel har uppstått i kommunikationen mellan batteripaketet och laddaren. 2. Batteripaketets nivå är svag. 	<ol style="list-style-type: none"> 1. Ta bort batteripaketet från batteriladdaren, koppla ur batteriladdaren från vägguttaget och vänta i 10 sekunder. Anslut batteriladdaren till uttaget igen och placera batteripaketet på batteriladdaren. Om LED-indikatorlampan på batteriladdaren fortfarande blinkar rött upprepar du proceduren igen. Om LED-indikatorlampan på batteriladdaren fortfarande blinkar rött efter två försök ska batteripaketet kasseras på korrekt sätt i en återvinningsanläggning som tar batterier. 2. Kontakta en auktoriserad återförsäljare om batterigarantin fortfarande gäller eller kassera batteripaketet på en återvinningsstation.
Maskinen producerar ett pipande ljud.	<ol style="list-style-type: none"> 1. Batteripaketet är inte laddat. 2. Maskinen är i ett osäkert läge för drift. 3. Maskinen är överbelastad. 4. Det är något annat elektriskt fel på maskinen. 	<ol style="list-style-type: none"> 1. Ta ut batteripaketet ur maskinen och ladda det. 2. Se till att maskinen inte är i en extrem vinkel under drift. 3. Skär gräset på en högre klipphöjd eller gå i långsammare takt när du klipper. 4. Försök med andra felsökningsåtgärder. Om larmet kvarstår kontaktar du en auktoriserad återförsäljare.
Skärkvaliteten är nedsatt eller otillfredsställande.	<ol style="list-style-type: none"> 1. Kniven är slö. 2. Skräp har ansamlats i klippdäcket. 	<ol style="list-style-type: none"> 1. Låt kniven slipas eller bytas ut. 2. Rengör under maskinen.
Maskinens uppsamling är försämrad eller inte optimal.	<ol style="list-style-type: none"> 1. Maskinen är överbelastad 	<ol style="list-style-type: none"> 1. Klipp gräset på en högre klipphöjd.
Maskinen skär ojämnt.	<ol style="list-style-type: none"> 1. Kniven är slö. 2. Klippdäcket är skadat. 	<ol style="list-style-type: none"> 1. Låt kniven slipas eller bytas ut. 2. Kontakta en auktoriserad återförsäljare.
Maskinen vibrerar.	<ol style="list-style-type: none"> 1. Kniven är böjd eller skadad. 	<ol style="list-style-type: none"> 1. Inspektera kniven och byt ut den vid behov.

Sekretessmeddelande för EES/Storbritannien

Toros bruk av dina personuppgifter

The Toro Company ("Toro") respekterar din sekretess. I samband med att du köper våra produkter kan vi samla in vissa personuppgifter om dig, antingen direkt från dig eller via din lokala Toro-återförsäljare. Toro använder dessa uppgifter till att utföra sina avtalsenliga skyldigheter (t.ex. registrera din garanti, behandla dina garantianspråk eller kontakta dig i händelse av att en produkt måste återkallas) och för att tillfredsställa legitima affärsändamål (t.ex. mäta kundnöjdhet, förbättra våra produkter eller tillhandahålla produktinformation som kan vara av intresse för dig). Toro kan vidarebefordra uppgifterna till sina dotterbolag, återförsäljare eller andra affärspartner i samband med någon av dessa aktiviteter. Vi kan även vidarebefordra personuppgifter i de fall som lagen kräver det eller i samband med försäljning, köp eller fusion av ett företag. Vi säljer inte dina personuppgifter i marknadsföringssyfte till något annat företag.

Kvarhållande av personuppgifter

Toro kvarhåller dina personuppgifter så länge de är relevanta för ovan nämnda syften och i enlighet med gällande lagstiftning. Kontakta legal@toro.com för ytterligare information om tillämpliga perioder för kvarhållande.

Toros säkerhetsengagemang

Dina personuppgifter kan komma att behandlas i USA eller i något annat land som kan ha mindre strikta dataskyddslagar än landet där du är bofast. I de fall som vi överför uppgifter från landet där du är bosatt vidtar vi lagstadgade åtgärder för att tillförsäkra att dina uppgifter skyddas och behandlas konfidentiellt.

Åtkomst och korrigering

Du kan äga rätt att korrigera eller granska dina personuppgifter samt neka eller begränsa behandlingen av dina data. Om du önskar göra detta ska du kontakta oss via e-post på legal@toro.com. Om du har frågor rörande det sätt på vilket Toro har hanterat dina uppgifter, uppmanar vi dig att diskutera det direkt med oss. Observera att personer som är bosatta i Europa har rätt att lämna in klagomål till avsedd myndighet för dataskydd.