



**Count on it.**

Form No. 3456-736 Rev D

សេរីភ័ណ្ឌនៃសម្ព័ន្ធបុរេសិទ្ធិកម្ពុជា

**ផលិតផល 69 ស.ម 8 ឬ 11-សណាបចករ  
ឬ 81 ស.ម 8-សណាបចករ  
EdgeSeries™ DPA**

**ម៉ាស៊ីនកាតសម្រាប់ Reelmaster® 3100-D ឬ  
3105-D**

លេខដលៃ03189—លេខសរេ407900000 ចាបព

លេខដលៃ03190—លេខសរេ407900000 ចាបព

លេខដលៃ03191—លេខសរេ407900000 ចាបព

លេខដលៃ03192—លេខសរេ400000000 ចាបព



ផលិតផលនេះគឺជាទំនាក់ទំនងសេចក្តីណែនាំរបស់អរមិលធីតា ។ សម្រាប់ព័ត៌មានលម្អិត សម្រាប់សេចក្តីណែនាំស្វែងរក (DOI) នៅផ្នែកខាងក្រោយនៃក្របខ័ណ្ឌនេះ។

# សេចក្តីផ្តើម

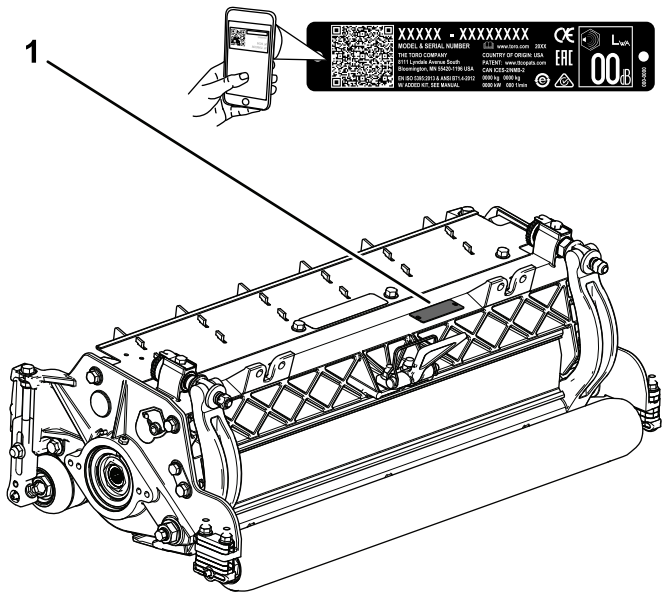
ម៉ាស៊ីនកាត់សម្រាប់សណ្តែកមានលក្ខណៈងាយស្រួលប្រើប្រាស់បំប្លែងទៅជាម៉ាស៊ីនកាត់ដោយអន្តរកម្មជាដើម ដែលត្រូវបានរៀបចំឡើងសម្រាប់ការងារកាត់សណ្តែក។ វាត្រូវបានរៀបចំឡើងសម្រាប់ការងារកាត់សណ្តែកដែលមានការចង្រៃទាប/ខ្ពស់ ទំលាក់ទ្រុឌ និងលើកលែង ឬផ្សេងទៀត។ ប្រើប្រាស់ផលិតផលនេះក្នុងគោលបំណងផ្សេងៗ ក្រៅពីការប្រើប្រាស់អោយបានដូចខាងលើអាចនាំឱ្យមានគ្រោះថ្នាក់ដល់អ្នក និងអ្នកដទៃ។

អានព័ត៌មាននេះដោយយកចិត្តទុកដាក់ ដើម្បីយល់អំពីរបៀបដំណើរការ និងថែទាំផលិតផលរបស់អ្នកបានត្រឹមត្រូវ និងដើម្បីជៀសវាងការងាយស្រួល និងការខូចផលិតផល។ អនុវត្តទម្រង់សុវត្ថិភាពនេះការបញ្ជូនប្រើប្រាស់ផលិតផលដោយត្រឹមត្រូវ និងប្រកបដោយសុវត្ថិភាព។

សម្រាប់ព័ត៌មានលម្អិត ទៅ [www.Toro.com](http://www.Toro.com) សម្រាប់ស្ថិតិភាពផលិតផល និងសម្រាប់បណ្តាញដំណើរការបញ្ជូនប្រើប្រាស់ ព័ត៌មានអំពីគ្រឿងបន្លាស់ ជន្មយកនិងការស្រង់រកអន្តរកម្ម ឬដើម្បីបញ្ជូនផលិតផលរបស់អ្នក។

នៅពេលណាដែលអ្នកត្រូវការស្វែងរក គ្រឿងបន្លាស់ព័ត៌មានរបស់ Toro, ឬព័ត៌មានបន្ថែម សម្រាប់អន្តរកម្មកែច្នៃស្វែងរកដែលមានការអនុញ្ញាត ឬស្វែងរកមួយអង្គរបស់ Toro និងត្រូវរៀបចំទម្រង់ដែល និងលេខសម្គាល់ផលិតផលរបស់អ្នក។ **រូបភាព 1** កំណត់អត្តសញ្ញាណទាញយកសម្រាប់ ផលិតផលដែលលេខសម្គាល់ផលិតផល។ សរសេរលេខនៅក្នុងចន្លោះទំនេរដែលបានផ្តល់ឱ្យ។

**ប្រកាសខ្លះៗ** ជាមួយនឹងឧបករណ៍ចល័តរបស់អ្នក អ្នកអាចស្រាវជ្រាវ QR នៅលើផ្ទៃខាងលើ (បើមាន) ដើម្បីទទួលបានការធានា គ្រឿងបន្លាស់ និងព័ត៌មានអំពីផលិតផលផ្សេងទៀត។



រូបភាព 1

g280515

- 1. ទាញយកលេខដែល និងលេខសម្គាល់

លេខដែល \_\_\_\_\_  
លេខសម្គាល់ \_\_\_\_\_

ស្រៀវត្រីណែនាំនៃកំណត់អត្តសញ្ញាណមុខសញ្ញាគ្រោះថ្នាក់ដែលអាចកើតមាន និងមានសារសុវត្ថិភាពបង្ហាញដោយសម្គាល់សញ្ញាផលិតផលដំណើរការសុវត្ថិភាព **រូបភាព**

2 ដៃឆដលសញញាអពមខសញញាគោះថនាកដៃអាចបណដាលឲេមានរបសឆងនឆងរ ឬការសលាប  
បើអនកមអនវតតតាមការបងបរយតនដៃហានណនៃ។



**របភាព 2**

នមតតសញញាជនដណងអពសវតថភាព

g000502

---

សៀវភៅណនៃនេះបរើរបសពាកយ 2 មាតដើមបរលចេពតមាន។ **សខាន** ណនៃឲេយយកចតតទកដាកចពោះពតមាន  
មកោនកពសសេ នង **កណតសមគាល** សងកតឆងនអពពតមានទទៅដៃគរយកចតតទកដាកពសសេ។

# មាតិកា

សវនកម្ម	5
សវនកម្មទូទៅ	5
សវនកម្មធនកែកាត	6
សវនកម្មផលកែបត	7
សលាកសញ្ញាសវនកម្ម និងណែនាំ	7
ការផ្សព្វផ្សាយ	8
1 ការផ្សព្វផ្សាយគ្រប់គ្រងបង្កបង្កើនប្រសិទ្ធភាព	8
2 ការលើកកម្ពស់ធនកែកាត	9
3 ការផ្សព្វផ្សាយមនុស្សធម៌	10
4 ការលើកកម្ពស់គុណភាពជាង សម្រាប់តម្លៃដលៃ 03192 បណ្តាខេត្ត)	11
ទង្វើប្រតិបត្តិការអន្តរកិច្ច	12
លក្ខណៈបច្ចេកទេស	12
គ្រប់គ្រងជាប្រចាំ/គ្រប់គ្រងបន្ត	12
ប្រតិបត្តិការ	13
ការលើកកម្ពស់ធនកែកាត	13
ការកែលម្អកម្មសន្តិភាព សម្រាប់តម្លៃដលៃ 03189, 03190, និង 03191 បណ្តាខេត្ត)	18
តារាងកម្មសក្តានុពល(មដលៃ 03189, 03190, និង 03191)	20
ការលើកកម្ពស់គុណភាពជាង (សម្រាប់តម្លៃដលៃ 03192 បណ្តាខេត្ត)	21
ការកែលម្អកម្មសន្តិភាព (សម្រាប់តម្លៃដលៃ 03192 បណ្តាខេត្ត)	23
ផ្សព្វផ្សាយបន្តចំពោះធនកែកាត(សម្រាប់តម្លៃដលៃ 03189, 03190, និង 03191 បណ្តាខេត្ត)	25
តារាងកម្មសក្តានុពល (សម្រាប់តម្លៃដលៃ 03192 បណ្តាខេត្ត)	26
គន្លឹះសម្រាប់សម្របសម្រួលប្រតិបត្តិការ	26
លក្ខណៈគន្លឹះសម្រាប់សម្របសម្រួលប្រតិបត្តិការ	27
តម្លៃ	29
ការគ្រប់គ្រងធនកែកាត	29
ការដាក់បង្កើនអត្រាធនកែកាត	30
លម្អិតផ្សព្វផ្សាយបច្ចេកទេសសម្របសម្រួលប្រតិបត្តិការ	31
លក្ខណៈបច្ចេកទេសសម្របសម្រួល	36
ការជំរុញការងារបណ្តាខេត្តសម្រាប់តម្លៃដលៃ HD (DPA)	40
ការជំរុញការងារ	42

# សវត្ថភាព

## សវត្ថភាពទទេ

ផលតផលនេះអាចធ្វើឲ្យយើងដឹងពីស្ថានភាពសុខភាពរបស់យើង។ សម្រាប់សវត្ថភាពទទេតាមការណែនាំនៃសវត្ថភាពទទេអស់ ដើម្បីបង្កើនសុខភាពរបស់យើង។

- សម្រាប់ និងយល់អំពីសុខភាពរបស់យើង *សៀវភៅណែនាំអនុវត្ត* នេះមិនពេលបញ្ជូនគ្រប់គ្រងទេ។
- ត្រូវយកចិត្តទុកដាក់ឲ្យបានមិនមែនតែពេលបញ្ជូនគ្រប់គ្រងទេ។ ហាមចូលរួមក្នុងសកម្មភាពណាមួយដែលបណ្តាលឲ្យមានការខ្លាច មិនដឹងថាទេ ការងារ ឬការខ្វះខាតយសមបត្តិភាពនៃកិច្ចការទាំងឡាយ។
- ហាមដាក់ដៃ ឬជើងរបស់អ្នកទៅជិតផ្ទៃកែនារបស់គ្រប់គ្រងដែលកំពុងដំឡើង។
- ហាមបញ្ជូនគ្រប់គ្រងដោយមិនមានរាលការការពារ និងឧបករណ៍ការពារសវត្ថភាពដែលមាននៅក្នុងកន្លែង ហើយត្រូវ ដំណើរការឲ្យបានត្រឹមត្រូវនៃគ្រប់គ្រង។
- នៅឲ្យឆ្ងាយពីបរិវារដែលអាចហាញសារធាតុរាវណាមួយ។
- ឲ្យអ្នកទៅក្របី និងកម្រិតកំដៅអង្គុយបញ្ជូន។ ហាមអនុញ្ញាតឲ្យកម្រិតបញ្ជូនគ្រប់គ្រង។
- មិនពេលអនុវត្តចេញពីកំដៅអង្គុយបញ្ជូន សម្រាប់ដំឡើងខាងក្រោម៖
  - ចតគ្រប់គ្រងនៅលើផ្ទៃបរិសុទ្ធ។
  - បន្ទាបផ្ទៃកែកាត។
  - ដោះលេខ។
  - ដាក់ហាមដៃ (បើមាន)។
  - ពន្លឺតមាស និងដកកន្លែងចេញ។
  - រង់ចាំឲ្យមានអស្ថិរភាព។

ការបរិសុទ្ធ ឬការថែទាំគ្រប់គ្រងនេះមិនមានតម្រូវការបណ្តាលឲ្យមានរបស់ណាមួយ។ ដើម្បីបង្កើនសុខភាពរបស់យើងអាចកើតមាន សម្រាប់តាមស្រេកដំណើរការសវត្ថភាពទទេនេះ និងយកចិត្តទុកដាក់ជានិច្ចនៃសវត្ថភាពទទេដែលមាននៅក្នុងសវត្ថភាពទទេដែលមានន័យថា បរិសុទ្ធនៃ ព្រមាន ឬគ្រប់គ្រង— ស្រេកដំណើរការសវត្ថភាពទទេខុស។ ការខ្វះខាតនៃការថែទាំតាមការណែនាំនេះអាចបណ្តាលឲ្យមានរបស់ណាមួយ ឬការស្លាប់។

# សវតថភាពផែនការកែតម្រូវ

- ផែនការកែតម្រូវគណនីជាគម្រោងចក្រពេញលេញមួយតំបន់ដែលត្រូវបានដំឡើងលើផែនការបណ្តាញបណ្តោះអាសន្ន ស្របតាមគោលនយោបាយនៃអនុក្រឹត្យ អនុក្រឹត្យ និងកិច្ចព្រមព្រៀងជាមួយបណ្តាញបណ្តោះអាសន្ន ពេញលេញអំពីការបង្កើនសកម្មភាពចក្រពេញលេញដោយសវតថភាព។
- បញ្ជូនប្រាក់ចំណូល ដកកម្រៃចេញ (បើមាន) ហើយរងការហត់លំដាប់មានចលនាទាំងអស់ មន្ត្រីពេញលេញនៃគណនីគ្រប់គ្រងប្រាក់ចំណូលប្រចាំថ្ងៃជាមួយនឹងវត្តមានមួយ ឬបើមានការប្រើប្រាស់ប្រាក់ចំណូល ផ្នែកការជួសជុលចំណាយមន្ត្រីពេញលេញបន្តការបញ្ជូន។
- រកស្វែងប្រាក់ចំណូលសំខាន់ៗសម្រាប់សវតថភាពដំណើរការ និងរកប្រាក់ចំណូលដំណើរការ។ បង្កើនចំណូលសំខាន់ៗសំខាន់ៗ ឬបង្កើនចំណូលសំខាន់ៗសំខាន់ៗ។
- បង្កើតគម្រោងប្រាក់ចំណូល គម្រោងប្រាក់ចំណូល និងគម្រោងប្រាក់ចំណូលដែលបានអនុម័តដោយ Toro បណ្តាញបណ្តោះអាសន្ន។

# សវតថភាពផលកែបត

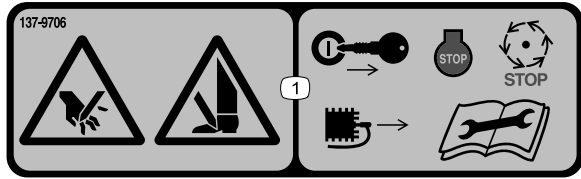
ផលកែបតដែលសក ឬខូចអាចហកបកែ ហើយបណ្តែនកែបតអាចបង្កើនថ្លៃកម្រិត ឬអន្តរកាលកែបតដែលបណ្តាលឲ្យអង្គរបស់ដល់រាងកាយធុងនឿយ ឬសលាបបាន។

- ត្រូវពិនិត្យផលកែបតតាមពេលកំណត់ទៀងទាត់ករណីមានការសក ឬខូច។
- ត្រូវយកចិត្តទុកដាក់នៅពេលពិនិត្យមើលផលកែបត។ ផលកែបត ឬពាក់សម្រាប់ដៃ និងត្រូវប្រុងប្រយ័ត្ននៅពេលជួសជុលផលកែបត។ គ្រាន់តែបែង ឬសល្ងើងផលកែបតបណ្តោះអាសន្ន។ ហាមតម្រង ឬផ្លាស់ផលកែបត។
- នៅលើគ្រឿងចក្រដែលមានផលកែបតចរន្ត ត្រូវប្រុងប្រយ័ត្នករណីការវលផលកែបត 1 អាចបណ្តាលឲ្យផលកែបតផ្សេងទៀតរលួយផងដែរ។

# សលាកសញ្ញាសវតថភាព និងណែនាំ



របភាព ឬការណែនាំអំពីសវតថភាព គងាយមើលឃើញដោយអន្តរកាល ហើយសម្រាប់ជួសជុលដែលអាចមានគ្រោះថ្នាក់។ បង្ហាញនូវរបភាពណាមួយដែលខូច ឬហត់។



137-9706

decal137-9706

1. គ្រោះថ្នាក់នៃការកាត់ដៃ ឬជើង—ត្រូវពិនិត្យមើលស្រទាប់ស្រោច ឬផ្លាស់ប្តូរស្រទាប់ស្រោច រងចាលគ្រឿងដែលមានចលនាលឿន និងអានសញ្ញាណែនាំអន្តរកាល មុនពេលអនុវត្តការងារ។

# ការផ្គត់ផ្គង់

## គម្រោងបន្តការងារដំបូង

សម្រាប់ការងារដែលបានកំណត់ដោយគម្រោងដំបូងនៃគម្រោងបន្តការងារដំបូងបន្តការងារដំបូង។

ល.រ	បរិយាយ	បរិច្ឆេទ	ការបំពេញ
1	គម្រោងបង្កើនគុណភាពការងារ	1	ការដំឡើងគម្រោងបង្កើនគុណភាពការងារដំបូង
2	មន្ត្រីការងារគម្រោងបន្តការងារ	-	ការលើកកម្ពស់គុណភាព
3	ទំនាក់ទំនងមធ្យម សម្រាប់ការងារ (អាចផ្តល់ជូន)	1 2	ការដំឡើងមធ្យម
4	មន្ត្រីការងារគម្រោងបន្តការងារ	-	សារទាក់ទងនឹងគម្រោងដំបូង (សម្រាប់ត្រីមាស 03192 បណ្តោះអាសន្ន)។

## មធ្យម និងគម្រោងបន្តការងារបន្តការងារ

បរិយាយ	បរិច្ឆេទ	ការបំពេញ
សម្រាប់ការងារដែលបានកំណត់ ក្នុងគម្រោងបន្តការងារ (មន្ត្រីបញ្ជូន) — សម្រាប់បណ្តាញដែលបានកំណត់ ក្នុងគម្រោងបន្តការងារ។	1	ពន្យល់ពីការងារដែលបានកំណត់ សម្រាប់ការងារដែលបានកំណត់ ក្នុងគម្រោងបន្តការងារ។

សម្រាប់ការងារដែលបានកំណត់ដោយគម្រោងដំបូង និងគម្រោងបន្តការងារបន្តការងារបន្តការងារបន្តការងារ។

# 1

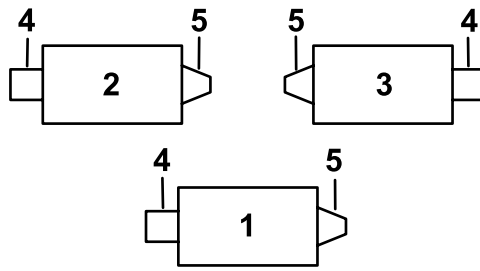
## ការដំឡើងគម្រោងបង្កើនគុណភាពការងារដំបូង

គម្រោងបន្តការងារដំបូងសម្រាប់ការងារបន្តការងារនេះ

1	គម្រោងបង្កើនគុណភាពការងារ
---	--------------------------

### ល.រ

ដំឡើងគម្រោងបង្កើនគុណភាពការងារដំបូងមធ្យមនៃគម្រោងដំបូង។ សម្រាប់ **រូបភាព 3** ដើម្បីបញ្ជាក់ពីការងារបន្តការងារ  
មធ្យមដំបូងដែលបានកំណត់ដោយគម្រោងបន្តការងារដំបូង។



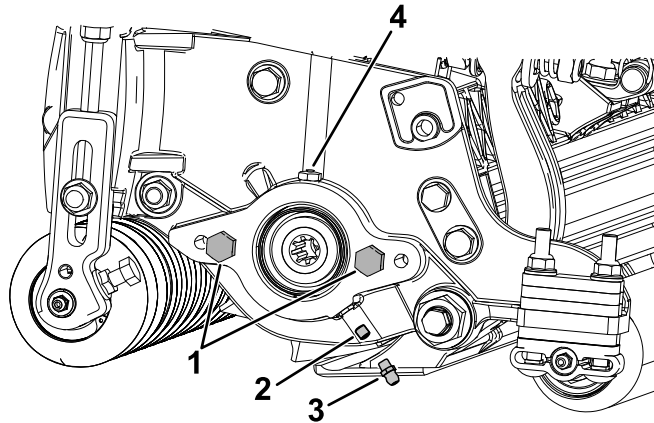
G034633

g034633

រូបភាព 3

- |                 |            |
|-----------------|------------|
| 1. ផ្លនកែកាតទ 1 | 4. ទមងន    |
| 2. ផ្លនកែកាតទ 2 | 5. មទរជរមរ |
| 3. ផ្លនកែកាតទ 3 |            |

1. ដកចេញ នងបោះចោលនរវសនទៅលើបនទះចហទៀងរបសមទរជរមរ (រូបភាព 4



g551069

រូបភាព 4

- |                       |                    |
|-----------------------|--------------------|
| 1. បទ្ធកងបរាមយជរង (2) | 3. គរទៀងបងគលាបខលាញ |
| 2. វសគមានកហល          | 4. បរហទៅងលាបខលាញ   |

2. ដទ្ធករទៀងបងគលាបខលាញតរង (រូបភាព 4)។

**សមគាលៈ**គរទៀងបងគលាបខលាញបរើសមរាបលាបបរងេសពមទរជរមរ។

# 2

## ការលតែមរវផ្លនកែកាត

មនតរវការគរទៀងបនលាស

### នតវធ

1. លតែមរវលបកាបតទៅជរមរ។
2. លតែមរវទ្ធករទៀងបងគលាបខលាញតរង។
3. កណតកមពសនកែកាត។
4. លតែមរវគមរការពារខាងករទៀងបងគលាបខលាញ។

សមអាន បរតបតតការ (ទពរ 13) សមរាបការណនៃពញេលញេកនងការអនវតតការលតែមរវទៀងបងគលាបខលាញ។

# 3

## ការដឡើងមទរដរមរ

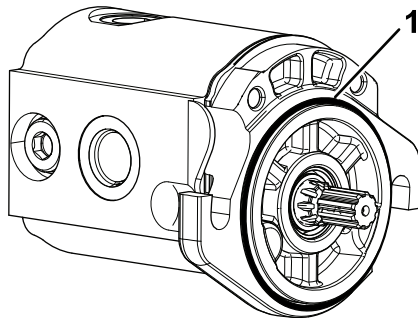
គរឡើងបនលាសដលៃតរវការសមរាបនតវធនេះ

1	ទរនាបរាងមល
2	វសមានកហល (អាចផតចលមក)

### នតវធន

**បរការសខាន៖** មនពលៃដឡើងមទរដរមរ ទទល នងដឡើងដទមងនឲេមានលនង ឬគរឡើងបនសផសងេៗនៃកែមខាងនផែនកែកាតតមទរដរមរដចដលៃហានរឡើបរាបនៅកនងសចេកតណនៃដលៃហានផតលជាមយទមងន ឬគរឡើងបនស។

1. ដឡើងផែនកែកាតទៅលៃផែនកែទាញ។ សមអាផែនកែទាញនៃ សេៀវភៅណនៃបរតបតករ សមរាបសចេកដណនៃ។
2. បរសនបើមនមានវសមានកហលនៃលៃបនទះចហឡើងមទរដរមរទេ សមដឡើងពករ (របភាព 4)។
3. ដឡើងទរនាបរាងមលនៃលៃបើមទរដរមរ (របភាព 5)។



របភាព 5

g191072

1. ទរនាបរាងមល

4. ដឡើងមទរដរមរ ហលៃយរតកជាបរាដោយបរវីវសមានកហល។
5. លាបខលាញបនទះចហឡើងរហតទាលតខៃលាញលៃសហឡើងចេញពបរហោងលាបខលាញ (របភាព 4)។

# 4

## ការលតែមរបងគរឡរោងជាង សមរាបតមែដលៃ 03192 បណណោះ)

មនតវការគរឡេងបនលាស

### នតវធ

សារទេតារឡដកជញ្ជុជនមនតលៃដណើរការផនកែកាតជាលើកដបង សមចលមើល ការលតែមរបងគរឡរោងជាង (សមរាបតមែដលៃ 03192 បណណោះ) (ទពរ 21)។

# ទង្វើបភាពទទេរៀងអពផលតផល

## លកខណៈបចចកេទសេ

លខេមដលៃ	ទមងន
03189	60 kg (132 lb)
03190	62 kg (136 lb)
03191	67 kg (147 lb)
03192	54 kg (119 lb)

## គរឿងភជាប/គរឿងបនស

ការជរើសរើសគរឿងភជាប និងគរឿងបនសដលៃហានអនមតដោយករមហាន Toro អាចរកហានសមរាបការបរើបរាសជាមយគរឿងចករដើមបពងរង និងពងរកសមតថភាពរបសគរឿងចករ។ ទាកទងអនកផដលសវាកមមដលៃមានការអនញញាត ឬអនកចកៃចាយផលតផល Toroដលៃមានការអនញញាត ឬចលទៅគហេទពរ [www.Toro.com](http://www.Toro.com) សមរាបបញ្ជុជលមោះនគរឿងភជាប និងគរឿងបនសទាងអសដលៃហានអនមត។

ដើមបធានាហាននរការបរតបតតលអបផត និងការបញ្ជុជាកអពសវតថភាពជាបនតរបសគរឿងចករ សមបរើតគរឿងបនលាស និងគរឿងបនសរបសករមហាន Toro សទធបណណោះ។ គរឿងបនលាស និងគរឿងបនសដលៃហានផលតទ្រើងដោយករមហានផលតផលដេទៀត អាចមានគរោះថនាក ហើយការបរើបរាសគរឿងទាងនោះអាចទកជាមោយៈនរការធានាលើផលតផល។

# បរិបត្តិការ

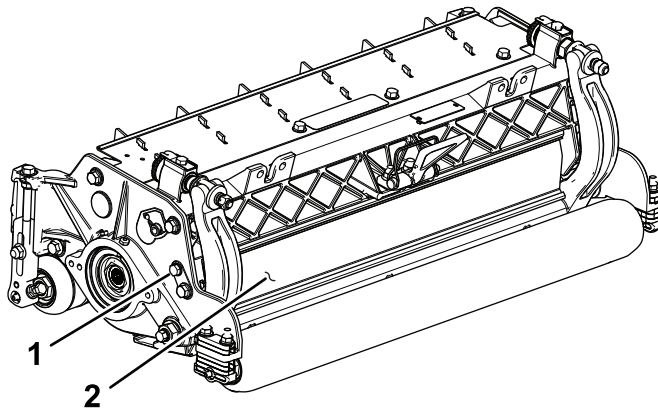
សម្រាប់ផលិតផលនៃសៀវភៅណែនាំបរិបត្តិការ សម្រាប់សម្របសម្រួលនៃអំពូលបរិបត្តិការដែលមានលម្អិត។ មន្ត្រីលេខផលិតផលនៃកាតាឡង់រៀងរាល់ថ្ងៃ សម្រាប់តម្រូវការដងកាបត សម្រាប់ **ការលំដាប់ដងកាបតទៅដំបូង (ទំព័រ 15)**។ ផលិតផលនៃកាតាឡង់ដោយកាតមុខគមលាតសេដ មន្ត្រីលេខផលិតផលនៃកាតាឡង់ ដើម្បីបញ្ជាក់ការកាតាឡង់ដែលមានបញ្ញត្តិប្រតិបត្តិការ។

## ការលំដាប់ផលិតផលនៃកាតាឡង់

### ការលំដាប់តម្រូវការការពារខាងក្រោយ

នៅក្នុងស្ថានភាពភាគច្រើន អនុកម្មទទួលបានការក្រឡេបលម្អិតនៅពេលដែលតម្រូវការការពារខាងក្រោយត្រូវបានប្រើ (ការប្រើខាងមុខ)។ នៅពេលដែលមានស្ថានភាពផ្សេង ឬស្រើម អនុកម្មប្រើតម្រូវការការពារខាងក្រោយបាន។

ដើម្បីប្រើតម្រូវការការពារខាងក្រោយ (រូបភាព 6) សម្រាប់ធុរកិច្ចដែលរត់ជាប្រចាំតម្រូវការការពារទៅបន្តបន្ទាប់ទៀតផលិតផលខាងមុខ បង្កើនតម្រូវការការពារទៅទាញប្រើ ហើយរត់បន្តបន្ទាប់។



រូបភាព 6

g191341

- 1. បន្ទុក
- 2. តម្រូវការការពារខាងក្រោយ

## ការលំដាប់ការប្រគល់រវាងយល់បកប្រែទៅនឹងដំបូង

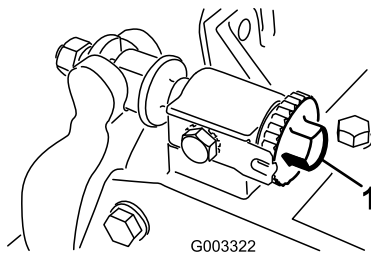
### ការលំដាប់យល់បកប្រែប្រចាំថ្ងៃ

ប្រព័ន្ធលំដាប់យល់បកប្រែទៅនឹងដំបូងមានមុខងារព្រម ដែលត្រូវបានដាក់បញ្ចូលក្នុងផលិតផលនៃកាតាឡង់នេះដើម្បី មានភាពងាយស្រួលដល់ការលំដាប់យល់បកប្រែដែលត្រូវការ ដើម្បីផលិតផលនៃបរិបត្តិការកាតាឡង់សម្រាប់ដែលអប្បបរមា។ ការលំដាប់យល់បកប្រែដែលអាចធ្វើទៅបានជាមួយនឹងការប្រើប្រាស់ប្រព័ន្ធលំដាប់យល់បកប្រែសងខាង/ដង ផលិតផលនៃសមត្ថភាពគ្រប់គ្រងចាហាច ដើម្បីផលិតផលនៃសម្របសម្រួលកាតាឡង់ ដើម្បីវាយតម្លៃភាពស្របសម្រួលកាតាឡង់ និងកាតាឡង់ការប្រគល់រវាងយល់បកប្រែ។

មន្ត្រីលេខកាតាឡង់សម្រាប់រាល់ថ្ងៃ ឬតាមតម្រូវការ សម្រាប់តម្រូវការផលិតផលនៃកាតាឡង់មួយៗ ដើម្បីផលិតផលនៃការប្រគល់រវាងយល់បកប្រែទៅនឹងដំបូង។ **អនុកម្មប្រើប្រាស់: ទោះបីជាទៅពេលកាតាឡង់នៃកាតាឡង់ ក៏អាចទទួលយកបាន។**

1. បន្ទាប់ផលិតផលនៃកាតាឡង់លើផលិតផលនៃកាតាឡង់ និងដោះស្រាយបញ្ហានេះចេញ។
2. បង្កើនដំបូងយល់បកប្រែក្នុងទម្រង់បញ្ជីបញ្ជី ដោយស្ថាប័នការប្រគល់រវាងយល់បកប្រែទៅនឹងដំបូងយល់បកប្រែ។
  - បើមានការប្រគល់រវាងយល់បកប្រែ តម្រូវការយល់បកប្រែដងកាបត៖
    - A. មន្ត្រីលេខកាតាឡង់យល់បកប្រែតាមទម្រង់នៃកាតាឡង់ (រូបភាព 7), 1 ចម្រើនដងហើយដងទៀត រហូតដល់អនុកម្មអារម្មណ៍នៃសម្របសម្រួលដងសរុប។

**សមត្ថភាព** មន្ត្រីលេខកាតាឡង់យល់បកប្រែមានការកាតាឡង់នៃ 0.022 មម (0.0009 អញ) ចលនាយល់បកប្រែសម្រាប់ ទាញរៀងគ្នា។

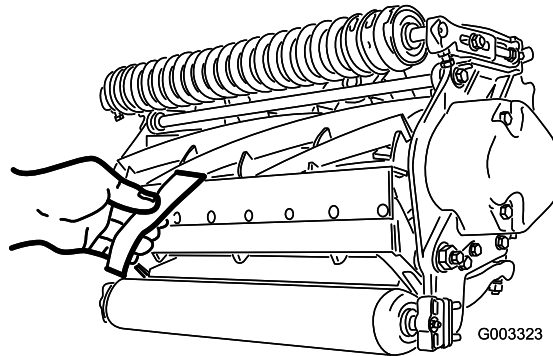


រូបភាព 7

g003322

1. វសលតែមរវហរយលប

B. សកចមរៀកករដាសរងែមយ (លខេគរៀងបនលាស Toro. 125-5610) នៅចនលោះដរមរ នងយលបកាបទដលែកងែនងយលបកាបទ (រូបភាព 8), បនទាបមកបងវលដរមរ យតៗ ទៅមខ វាគរតកែតករដាស បរើមនកាតទេ ធរវីតាមជហាន A នង B មដងទៀត រហតដលវាកើតឡើង។



រូបភាព 8

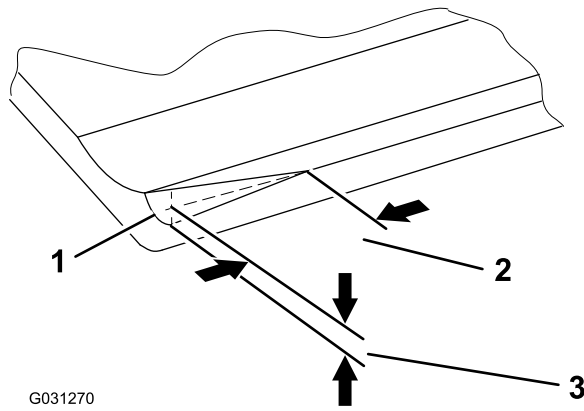
g003323

- បរសនបរើការបះ ឬការអសដរមគមើលយើញចហាស ទាងភលៅខាងករោយបងវលផនកែខាងមរបសយលបកាបត ឬសលរៀងយលបកាបត/ដរមរដើមបទទលហានគមែមតសរចដលែតវការសមរាបការកាតជាកលាក។ សមអាន សរៀវភៅណែនារបស Toro សមរាបការសលរៀងដរមរ នងមាសនកាតសមរៅវលមរងលខេ 09168SL។

**បរការសខាន៖** ការបះពាលតចតចតវរហានចលចតតគរបពលេវលោ។ បរសនបរើអនកមនរកសាហានការបះតចៗទេ យលបកាបត/គមែដរមរនងមនសលរៀងដោយខលនងងហានគរបតភានទេ ហើយនងវលករោយពលេបរតបតតការ។ បរើអនករកសាការបះហាសហតេ យលបកាបត/ដរមរនងឆាបរទេរល ការសកមនសមើតនាអាចផដលទផផល ហើយគណភាពនកែរកាតអាចផលាកចះ។

**សមគាល៖** ករោយបរើបរាសរយៈពលេយរ គមែនងបងកើតនៅផនកែខាងចងនមយៗនយែលបកាបត។ ខាត ឬឆាបចគនលាកទាងនេះទេយសមើនងគមែកាតរបសយលបកាបត ដើមបធានាហាននរបរតបតតការលន។

**សមគាល៖** អនកនងតវសងកតជរងកាត (រូបភាព 9) ពរោះវាតវរហានរចនាឡើងតមតត 40% នអោយកាលរបសដង កាបតបណណោះ។



G031270

g031270

**រូបភាព 9**

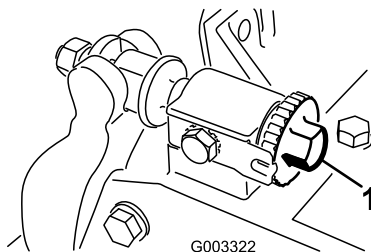
- 1. ការដកនាដងកាតនៅចុងផ្នែកខាងសតានៃយលបកាបត
- 2. 6 មម
- 3. 1.5 មម

**សម្ភារៈហាមធុរការដកនាដងកាតផ្នែក ព្រោះវាអាចនងបណ្តាលឲ្យគរបាលសមទៅ។**

**ការលតែមរវងកាបតទៅដរមរ**

សមបរើនតវធនពេលកពងដឡើងផ្នែកកាតដបង និងករាយពលេសងកៀត សលៀង ឬរះរើដរមរ។ នេះមននៃជាការលតែមររបរចាចងទៃ។

- ករាយពការជាបគនានវផ្នែកកាត ឬការសលៀងយលបកាបត និង/ឬ ដរមរ អនកបរហលៃជាតវកាតសមទៅដោយបរើផ្នែកកាតកនងរយៈពលេពរបនាទ ហើយបនាបមកអនវតតទមរងការនេះ ដើមបលតែមរយលបកាបតទៅនងដរមរញ្ជនទៅពលេដលៃដរមរ និងយលបកាបតលតែមរវគនានទៅវញ្ជទទៃមក។
  - អនកបរហលៃជាតវការការលតែមរបនថមៃទៀត បរសនបរើវាលសមទៅដះករាស ឬកមពសនកែវកាតរបសអនកទាប។
1. ដាកទតាងផ្នែកកាតនទៅលើផ្នែកកែវរាបសមទៅ។
  2. មលវសលតែមររហាយលបតាមទសដៅបញ្ជទរាសទនទនាទ្បកា ដើមបធានាថារហាយលបមនបទទៅនងដរមរ (រូបភាព 10)។



G003322

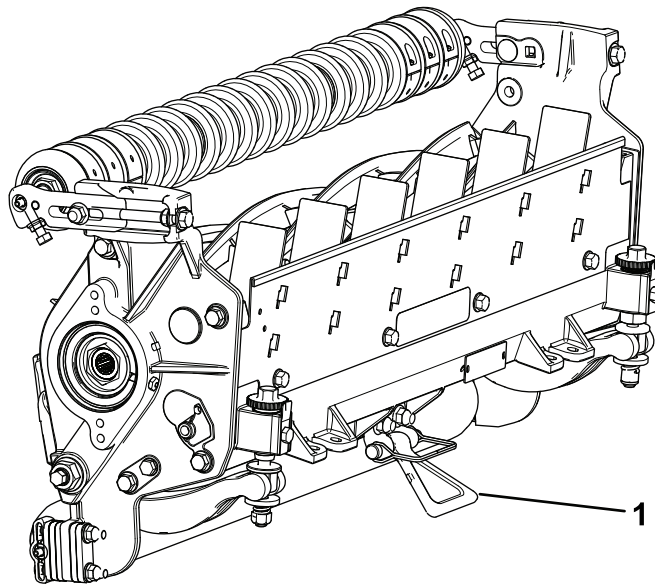
g003322

**រូបភាព 10**

1. វសលតែមររហាយលប

3. ផអៀងផ្នែកកាតដើមបបងហាញយលបកាបត និងដរមរ។

**បរការសខាន៖** តវរបរកដថាករាបនទៅផ្នែកខាងករាយនវៃសលតែមររហាយលបមនផអកែនទៅលើផ្នែកកែវរាបសមទៅបរើបរាសជើងទមរ (រូបភាព 11)។



រូបភាព 11

g191340

1. ជំនួយ

4. បង្កលដំរីមដើមបឋមផលកែបត 1 ឆលងកាតយលបកាបតចលបរមាណជា 25 មម ពចងយលបកាបតនេលើផែនកែខាងសដានផែនកែកាត។

5. ធរើសញញាសមគាលនេលើសលាបចករដំរីមដលៃវាឆលងកាតគមែយលបកាបត។

**សមគាល**នេះពតជាធរើខិយការកតែមរនេលៃពលេករយកានតងៃយសរល។

6. សករងកមរាស 0.05 មម (លខេសមគាលគរឿង 140-5531) ចនលោះសលាបចករដំរីម រនគមែយលបកាបតនេលៃវាឆលងកាតផលៃមានធរើសញញាសមគាលតាមជហាន 5

7. មលឧបករណលតែមរវហាយលបសរបទនចនាឡកា រហតទាលតអែនកមានអារមមណថាមានសមពាធ **សរាល** នេលៃទេរនាបសហប បនទាបមកបនថយឧបករណកតែមរវហាយលបចនន 2 ករត ហើយដកទរនាបទបសហបចញេ។

**សមគាល**ករលតែមរផនកែ 1 នផែនកែកាតបះពាលដលផនកែមខាងទៀត។ 2 ករតនងដលគមលាតសមរាបពលេដលៃផនកែមខាងទៀតតរវានលតែមរ។

**សមគាល**បរសនបើចាបផដើមជាមយនងចនលោះផ ផនកែទាងពរគរតទាញផអបគនាជាមនដោយការតបនតងផនកែខាងសដានងខាងឆរងេឆលាសគន។

8. បង្កលដំរីមយតៗ

ដើមបឋមផលកែបតតមែយដលៃអនកមានពនតយលើផែនកែខាងសដានឆលងកាតយលបកាបតចលបរមាណជា 25 មម ពចងយលបកាបតនេលើផែនកែខាងឆរងេផែនកែកាត។

9. មលឧបករណលតែមរវហាយលបខាងឆរងេសរបទនចនាឡការហតទាលតទែរនាបសហបអាចចលតាមដំរីមទេលៃចនលោះយលបកាបតដេលៃ

10. តរឡបទទេលៃផែនកែខាងសដា ហើយលតែមរតាមការចាហចដើមបឋមមានការបទាញសរាលនេលៃទេរនាប សហបចនលោះផលកែបតនងយលបកាបត។

11. អនតតជហាន 9 នង 10 ឡើងវញ រហតទាលតទែរនាបសហបអាចចលតាមចនលោះទាងពរដោយមានការបទាញសរាល បនត 1 ករតនេលៃកនងផនកែទាងសងខាងបងការកធុយទរនាបសហបឆលងកាតតាមផនកែទាងសងខាង។

**សមគាល**ពលេនេយលបកាបតសរបគនានងដំរីម។

12. ពទតាងនេះ (ខ. 1 ករតចលនងទរនាបសហបមនឆលងកាតតាម) បង្កលឧបករណលតែមរវហាយលបសរបតាមទរនចនាឡកាចនន 1 ករតចពោះផនកែនមយ។

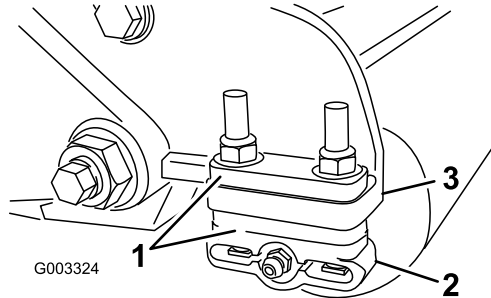
**សមគាល**ចននករតនមយៗដលៃមានបង្កលផលាសយលបកាបតបរវងៃ 0.022 មម ។ **ហាមរតបនតង** នងលតែមរវសខិយតងជរល។

13. សកចមរៀកករដាសរងៃមយនេលៃ (លខេសមគាលគរឿង Toro 125-5610) ចនលោះដំរីម រនងយលបកាបទដលៃកងនងយលបកាបទ (រូបភាព 8 បនទាបមកបង្កលដំរីម **យតៗ**ទេលៃមខ វាគរតកែតករដាស ហើមនកាតទេ មលបឡងលតែមរវហាយលបនមយៗតាមទសនាឡកា 1 ករត ហើយធរើតាមជហាននេមដងទៀតរហតដលវាកាតករដាស។

**សមតុល្យ**បរិស្ថានបរិក្ខារប្រើប្រាស់ ឬការអនុវត្តដំបូងគ្រប់យ៉ាង ទាំងក្នុងខាងក្រៅរបស់លក្ខណៈផ្ទៃក្នុងមនុស្ស យល់បកប្រែ ឬស្ថិតិយល់បកប្រែ/ដំបូងបទទទួលបានគ្រប់យ៉ាងដែលត្រូវការសម្រាប់ការកាត់ដាច់លក្ខណៈ។ សម្រាប់ សៀវភៅណែនាំរបស់ Toro សម្រាប់ការស្ថិតិយល់បកប្រែ និងមានសក្តានុពលសម្រាប់លក្ខណៈលេខ 09168SL។

## លំដាប់ការងារសម្រាប់ខាងក្រៅ

1. លំដាប់ការងារសម្រាប់ខាងក្រៅ (រូបភាព 12) ទៅកម្រិតកម្រិតសក្តានុពលដែលបានដោយការកណ្តតទតាងចន្លង ជម្របដៃចាត់ចែងទៅកម្រិតកម្រិតសក្តានុពលបន្តបន្ទាប់ចេញទៅ (រូបភាព 12) តាមតារាង HOC ។



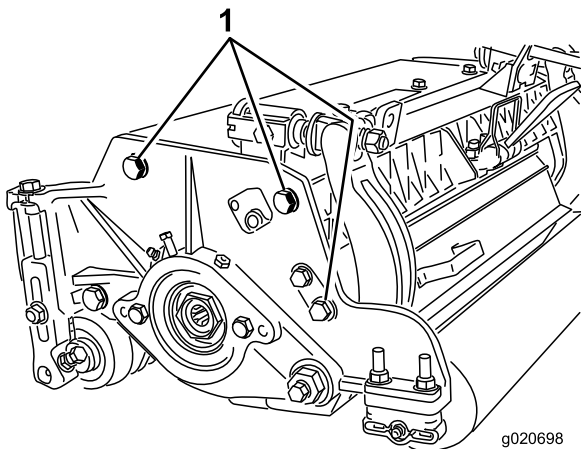
រូបភាព 12

g003324

- |                          |                               |
|--------------------------|-------------------------------|
| 1. ជម្រប                 | 3. កម្រិតកម្រិតសក្តានុពលចេញទៅ |
| 2. កម្រិតកម្រិតសក្តានុពល |                               |

2. លើកផ្ទៃក្នុងខាងក្រៅនៃផ្ទៃក្រៅ ហើយដាក់សន្ទះកម្រិតកម្រិតសក្តានុពលយល់បកប្រែ។
3. ដកចេញ 2 ដៃស្រាប់កម្រិតកម្រិតសក្តានុពលនិងជម្របទៅកម្រិតកម្រិតសក្តានុពលចេញទៅ ចេញទៅនៃមួយ។
4. បន្តបន្ទាប់នៃសក្តានុពលសក្តានុពលចេញទៅចេញទៅនិងជម្រប។
5. ដាក់ជម្របទៅលើសន្ទះកម្រិតកម្រិតសក្តានុពល។
6. ភ្ជាប់កម្រិតកម្រិតសក្តានុពល និងជម្របទៅផ្ទៃក្រៅខាងក្រៅនៃសក្តានុពលសក្តានុពលបន្តបន្ទាប់ចេញទៅដោយខ្លួនឯងត្រូវបានដកចេញពីមុន។
7. ផ្ទៀងផ្ទាត់ថាការប្រើប្រាស់យល់បកប្រែទៅដំបូងគ្រប់យ៉ាង។  
ផ្ទៀងផ្ទាត់ប្រើប្រាស់កាត់ដាច់ដំបូងបង្កើតការងារសម្រាប់ខាងក្រៅនិងយល់បកប្រែ។

**សមតុល្យ**ទតាងនៃឡកម្រិតកម្រិតសក្តានុពលទៅដំបូងគ្រប់យ៉ាងដោយមានដៃអាចផ្ទៀងផ្ទាត់បាននៃ សមតុល្យសក្តានុពលដែលបានដំបូង។ អាស្រ័យហេតុនេះ តម្រូវឱ្យមានសណ្តសរ។ ចន្លងដែលបានកណ្តតត្រូវលំដាប់ការងារសម្រាប់ខាងក្រៅដោយការកណ្តតផ្ទៃក្រៅលើបន្ទះផ្ទៃ និងដោយការបន្តបន្ទាប់សម្រាប់កម្រិតកម្រិតសក្តានុពលបន្តបន្ទាប់ចេញទៅ (រូបភាព 13)។ លំដាប់ការងារ និងរតបន្តបន្ទាប់សម្រាប់កម្រិតកម្រិតសក្តានុពល 37 ទៅ 45 N·m ។



រូបភាព 13

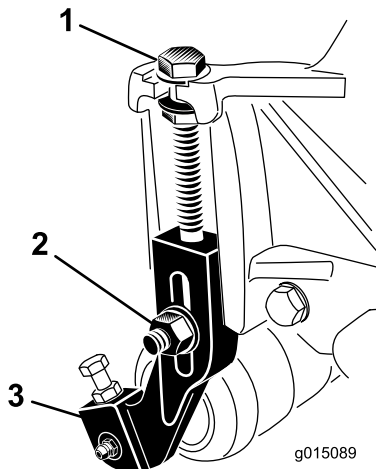
g020698

1. វិសមតុល្យសក្តានុពលបន្តបន្ទាប់ចេញទៅ

# ការកែតម្រូវកម្រិតសន្លឹកកាត សមរាប់តម្លៃដៃ 03189, 03190, និង 03191 បណ្តោះអាសន្ន)

**សម្គាល់** ប្រើតាមកម្រិតសន្លឹកកាត (ម្លៃដៃ 03189, 03190, និង 03191) ដើម្បីបញ្ជាក់ចំណុចនៃការកែតម្រូវសមរាប់ការកែតម្រូវភាពរលូននៃម៉ាស៊ីនដៃចងមាន សម្រាប់ទៅលើការកែតម្រូវកម្រិតសន្លឹកកាត សមរាប់តម្លៃដៃ 03189, 03190, និង 03191 បណ្តោះអាសន្ន) (ទព្វ 18)។

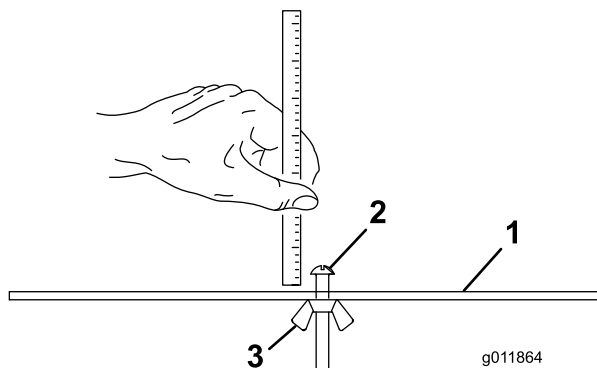
1. បន្ថយចំនួនដៃក្នុងកម្រិតសន្លឹកកាតទៅបន្តិចបន្តួចរូបសម្រាប់កែតម្រូវ (រូបភាព 14)



រូបភាព 14

- |                    |                    |
|--------------------|--------------------|
| 1. លើកម្រិតបន្ទាត់ | 3. កម្រិតសន្លឹកកាត |
| 2. ខ្ទង់ចំនួន      |                    |

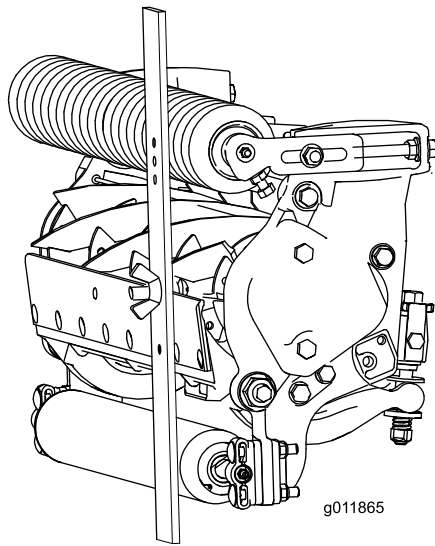
2. បន្ថយចំនួនដៃក្នុងកម្រិតសន្លឹកកាត (រូបភាព 15) និងកម្រិតបន្ទាត់លើកម្រិតសម្រាប់កែតម្រូវដៃចងមាន។  
**សម្គាល់** ចម្លងយោងផ្នែកខាងក្រោមនៃកម្រិតបន្ទាត់និងមុខរបរកម្រិតសម្រាប់កែតម្រូវ។



រូបភាព 15

- |                          |                  |
|--------------------------|------------------|
| 1. របរកម្រិតសន្លឹកកាត    | 3. កម្រិតបន្ទាត់ |
| 2. កម្រិតសម្រាប់កែតម្រូវ |                  |

3. ថតកម្រិតបន្ទាត់លើម៉ាស៊ីនដៃចងមានបន្ទាប់មក ហើយផ្អាកចងខាងក្រោយនៃកម្រិតបន្ទាត់ (រូបភាព 16)
4. បង្កើនកម្រិតបន្ទាត់លើកម្រិតសម្រាប់កែតម្រូវដៃចងមាន (រូបភាព 16)។  
លើកម្រិតចងខាងក្រោយនៃកម្រិតបន្ទាត់មុខរបរកម្រិតសម្រាប់កែតម្រូវដៃចងមាន។



រូបភាព 16

g011865

---

**បរិក្ខារសំខាន់៖** នៅពេលដែលមានកណ្តតម្រូវ រដ្ឋមន្ត្រីរាយនងប្រហារបរជាបសទង ហើយបង្កនឹងព្យាបាលនឹងយល់បកបត។ នេះធានាថាកម្មសន្តិសុខកាលដ៏ច្បាស់បេតន្តៅចងទាំងពររបសយល់បកបត។

5. រតបនតងខចៅដើមបតជាបការលតែមរ។

**សមគាល៖** ហាមរតបនតងខចៅយេតងជរល។ រតបនតងខចៅទាំងនេយេលមមអាចដកចលនាណាមយចញ្ជេពរ។

# តារាងកម្មពសកាត (មដលៃ 03189, 03190, នង 03191)

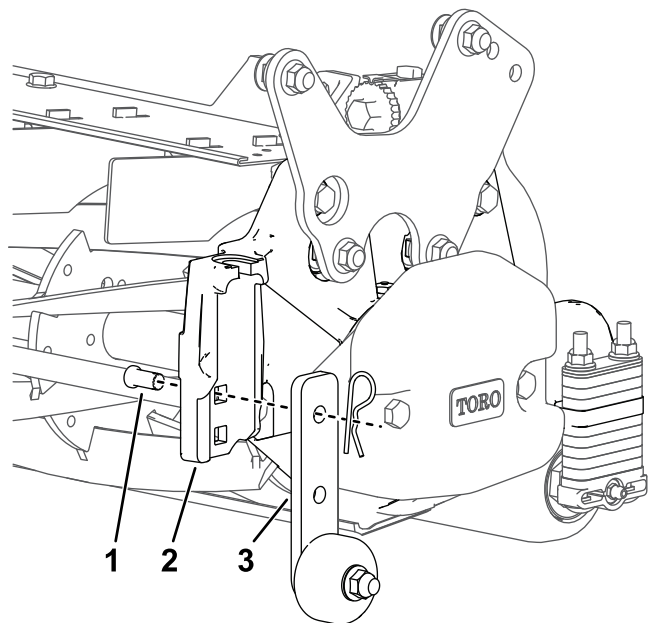
តារាងមពសមខកាត (មដលៃ 03189, 03190, នង 03191)						
កាវកណត HOC	ភាពវកលនមៃខកាត	ចននជវបកវាយទហ ¼ អញ		កាវកណត HOC	ភាពវកលនមៃខកាត	ចននជវបកវាយទហ ¼ អញ
6 មម (0.250 អញ)	តច	0		32 មម (1.250 អញ)	តច	4
	ធមមតា	0			ធមមតា	5
	ចរើន	1			ចរើន	6
9 មម (0.375 អញ)	តច	0		35 មម (1.375 អញ)	តច	4
	ធមមតា	1			ធមមតា	5
	ចរើន	2			ចរើន	6
13 មម (0.500 អញ)	តច	0		38 មម (1.500 អញ)	តច	5
	ធមមតា	1			ធមមតា	6
	ចរើន	2			ចរើន	7
16 មម (0.625 អញ)	តច	1		41 មម (1.625 អញ)	តច	6
	ធមមតា	2			ធមមតា	7
	ចរើន	3			ចរើន	8
19 មម (0.750 អញ)	តច	2		44 មម (1.750 អញ)	តច	6
	ធមមតា	3			ធមមតា	7
	ចរើន	4			ចរើន	8
22 មម (0.875 អញ)	តច	2		48 មម (1.875 អញ)	តច	7
	ធមមតា	3			ធមមតា	8
	ចរើន	4			ចរើន	9
25 មម (1.000 អញ)	តច	3	51 មម (2.000 អញ)	តច	7	
	ធមមតា	4		ធមមតា	8	
	ចរើន	5		ចរើន	9	
29 មម (1.125 អញ)	តច	4				
	ធមមតា	5				
	ចរើន	6				

# ការលតែមរបងគរឡរោងជាង (សមរាបតមែដលៃ 03192 បណណោះ)

មននងអនកបនទាបផនកែកាត ទៅជានហាង ឬដោះវាចញ្ចេញមាសនកាតសមៅ សមបនទាបបងគរឡ ដើមបការពារដរមរ នងយលបកាបត ពការបះលើផទរែង។

មននងដណើការផនកែកាត សមដឡើងវាទៅនងគរឡើងចករ លើកផនកែកាតឡើង ហើយលើកបងគរឡដកជញ្ជន ដើមបការពារកឱយវាបះសមៅ នងវខានដលបរតបតការ។

1. តវដោះកនលាសខទាសពកនលាសទាកដលៃរតកជាបនងករបាបរឡដកជញ្ជនទៅនងទរនាបចហាៀង។
2. ដាកបងគរឡដកជញ្ជនតាមតមរការ៖
  - បនទាបករបាបរឡដកជញ្ជនមនពលេគបេនទាបផនកែកាតទៅជានលកគរឡើងចករ ឬដោះចញ្ចេញមាសនកាតសមៅ (របភាព 17)។

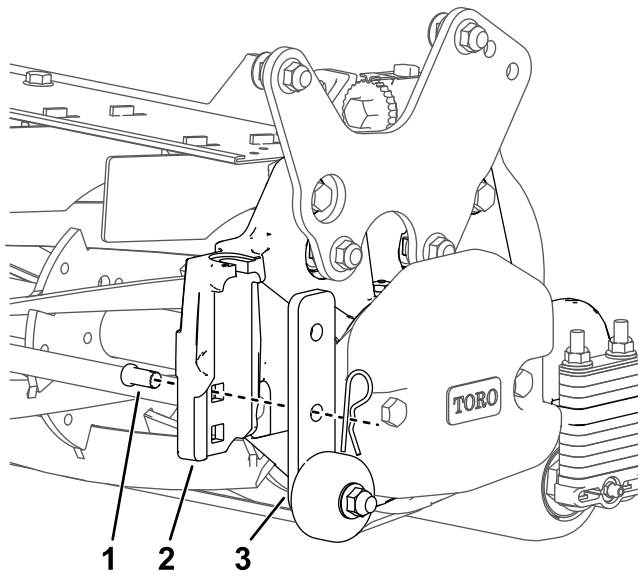


របភាព 17

g341821

1. កនលាសទាក (តវដឡើងនៅកនងរនផរងការផនកែខាងលើនៅកនងទរនាបចហាៀង)
2. ទរនាបចហាៀង
3. បងគដើងរឡ (នៅកនងទតាងបនទាប / ទាប)

- លើកករបាបរឡឡើងបនទាបពលើកមាសនកាតសមៅឡើងទៅសមើកៅអងគយបញ្ជា។ (របភាព 18).



g341820

**រូបភាព 18**

- 1. កន្លាសទាក់  
(ត្រូវដំឡើងនៅកន្លែងរន្ធការផែនកែខាងលើនៃកន្លែងទម្រាបចង្កៀង)
- 2. ទម្រាបចង្កៀង
- 3. បង្កគជើងរឡ (នៅទតាងលើកឡើង/បរតបតការ)

**សម្គាល់៖** ត្រូវចាត់ចែងកន្លាសទាក់ត្រូវបានដំឡើងនៅកន្លែងរន្ធការផែនកែខាងលើនៃកន្លែងទម្រាបចង្កៀងជានិច្ច។

- 3. រតករបាររឡហាងនោះទៅនឹងទម្រាបកន្លាសចង្កៀងជាមួយនិងកន្លាសទាក់។
- 4. ធ្វើឱ្យធនធានដងទៀតនៃលើចង្កៀងខាងទៀតផែនកែកាត និងសម្រាប់គ្របផែនកែកាតទាំងអស់តាមតម្រូវការ។

# ការកែលម្អរកម្មពសនកែរកាត (សមរាបតម្លៃដលៃ 03192 បណណោះ)

នលៃលើដលៃ 03192, លតែមរកម្មពសនកាត (HOC) ដោយការបនថមែបូជរទបខាងករោយអាចលតែមរវាន (មានរនធ) ខាងករោមបនទះទរនាបចហៀងនលៃលើផនកែកាត។

**សមគាល៖** កណលតរវានដឡើងពលើបនទះទរនាបចហៀងមនបះពាលដល HOC ទ។

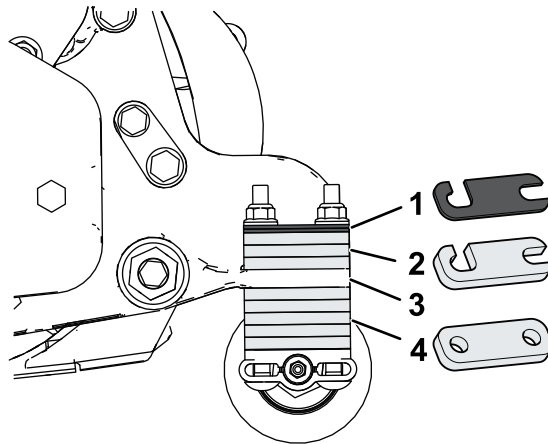
កណលលតែមរ (មានរនធ) ខាងករោយតរវានរកសាទកនលើខាងលើបនទះទរនាបចហៀង ដើមបងកើន HOC ផលសទរនលើករោមបនទះទរនាបចហៀង។

មានជរទបខាងករោយមានរនធពរវកទេតរវានបរើសមរាបលតែមរ HOC លើផនកែកាតដលៃ 03192:

- ¼ អញ (6.4 មម) ជរទបខាងករោយមានរនធរហតដល 3 នលៃលើផនកែខាងៗ។
- 0.075 ញ (1.9 មម) ជរទបខាងករោយសដើងមានរនធ រហតដល 2 នលៃលើផនកែខាងៗ។

បនថមែពលើនេទៀត មានជរទបខាងករោយថរចនន 5 (¼ អញ, 6.4 មម) ដលៃតងតសែថតនលើខាងករោមបនទះទរនាបចហៀង។

**បរការសខាន៖** កដកបូសារជរទបខាងករោយទាង 5 ផនកែខាងករោម;  
ផនកែកាតនេតរវានរចនាឡើងដើមបណើការនលើ HOC ចនលោះព 1.25 ទលើ 2.00 អញ (32 ទលើ 51 មម)  
ហើយការដលៃដកជរទបខាងករោយថរផនកែខាងករោមចញ្ចបណតាលឱយ HOC ងាកចញ្ចពជរនោះ។



រហត 19

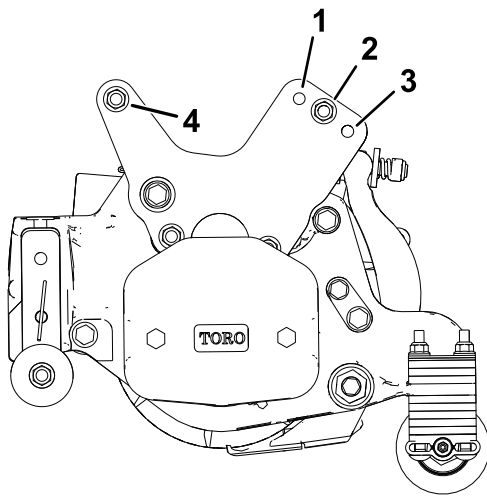
g341920

- |                             |                              |
|-----------------------------|------------------------------|
| 1. ជរទបលតែមរសដើង (0.075 អញ) | 3. បនទះទរនាបចហៀង             |
| 2. ជរទបលសតមរ ¼ អញ           | 4. ជរទបថផនកែខាងករោម (កលតែមរ) |

**ដើមបលតែមរភាពរករលនមែខកាតនលៃលើផនកែកាតដលៃ 03192 សមបនតដចខាងករោម៖**

- ដឡើងផនកែកាតទលៃលើមាសនសណដោងដចមានរៀបរាបនលើកនង សៀវភៅណនៃបរតបតករវសមាសនសណដោង។
- បនធ បនតកែដោះចញ្ច ខចៅខទាសនលើខាងមបនទះថរ ហើយដោះបន្ទងរត ជរទបនងខចៅខទាសចញ្ចផនកែខាងករោយនបែនទះថរ ហើយលតែមរទតាងរសវ។

**សមគាល៖** ដើមបទលមានភាពរករលនមែខកាត តច សមចាបតណកជាបផនកែកាតនលើតរងទតាងលខេ 1 ឬចាបតណកជាបទលើនងទតាងលខេ 3 សមរាប in ភាពរករលន ផនកែកាត ជាចរើនទៀត (រហត 20)។



g341875

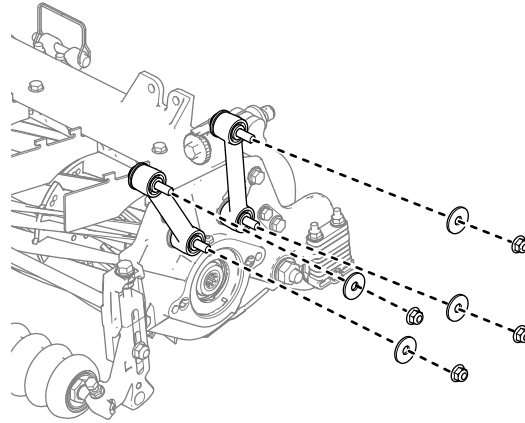
**រូបភាព 20**  
**មានបងហាញជ្រុងខាងឆ្វេង**

- |                    |  |
|--------------------|--|
| 1. ភាពរករលតច       | 3. ភាពរករលចរើន                                 |
| 2. ផលតកមម / សតងដារ | 4. តវរបនធរខចៅខទាសទាងនេមនពលេលតែមវភាពរករលនមៃខកាត |
-

# ដឡើងបន្ទះថែរនៀលើផ្លែកែកាត (សមរាប់តម្លៃដលៃ 03189, 03190, នង 03191 បណណោះ)

សមគាលបន្ទះថែរនៀ (លកដាចដោយឡែក) តវហានណនៃសមរាប់ផ្លែកែកាតរាប់សមរើ នងកមពសមខកាតចនលោះព 38 មម (1.5 អញ) ទៅ 64 មម (2.5 អញ)។

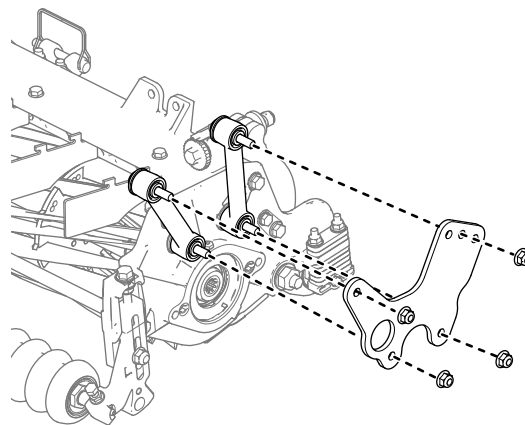
1. ដោះចេញនរចៅ នងរងដលៃរតកជាបនតណលើកទៅនងទរាបចហៀងផ្លែកែកាត នងសលាបឆអងគរោង (រភាព 21)។ បោះរងចលៃ។



រភាព 21

g589827

2. សកបន្ទះថែរនៀលើបឡង ហើយរតកជាបរាជាមយខចៅដលៃហានដោះមននេះ (រភាព 22)។



រភាព 22

g589826

3. សមយោងទៅលើ រភាព 20 សមរាប់ការរៀបចរាសមពនផ្លែកែកាតរកវលនៃមខកាត។

# តារាងកម្មពសកាត (សមរាបតម្លៃដលៃ 03192 បណ្តោះ)

តារាងកម្មពសមខកាត (មដលៃ 03192 នងផនកែកាតដលៃមានបន្ទះចេដឡើងរច)		
ករណត HOC	ចននជរទប*ករោយទហ ¼ អញ	ចននជរទប*ករោយសដើងៗ
32 មម (1.25 អញ)	5	0
34 មម (1.33 អញ)	5	1
35 មម (1.38 អញ)	5	2
38 មម (1.50 អញ)	6	0
40 មម (1.58 អញ)	6	1
42 មម (1.65 អញ)	6	2
45 មម (1.75 អញ)	7	0
46 មម (1.83 អញ)	7	1
48 មម (1.90 អញ)	7	2
51 មម (2.00 អញ)	8	0

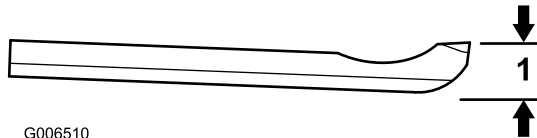
\*មានដឡើងនៃករោយបន្ទះចេហៀង។

## គនសតាងជមរើសយលបកាបត

បរើគនសតាងខាងករោយដើមបកណតថាតើ យលបកាបតមយណដលៃសាកសមបផតសមរាបកម្មពសកាតដលៃចងហន។

តារាងផនកែយលបកាបត នងកម្មពសមខកាត			
យលបកាបត	គរៀងបនលាសលខេ	កម្មពសមតយលបកាបត	កម្មពសកាត
HOC ទាប	147-1248 (27 អញ)	5.6 មម	6.4 ទៅ 12.7 មម
	147-1252 (32 អញ)	(0.220 អញ)	(0.250 ទៅ 0.500 អញ)
EdgeMax®	137-6095 (69 ស.ម)	6.9 មម (0.270 អញ)	9.5 ទៅ 50.8 មម (0.375 ទៅ 2.00 អញ)*
សដងដា	147-1249 (មដលៃ 03189/90, 27 អញ)	6.9 មម	9.5 ទៅ 50.8 មម
	147-1253 (មដលៃ 03191, 32 អញ)	(0.270 អញ)	(0.375 ទៅ 2.00 អញ)*
កាតពរកចចផងនផងរ	147-1250 (មដលៃ 03192, 27 អញ)	9.3 មម	12.7 ទៅ 50.8 មម
	147-1254 (32 អញ)	(0.370 អញ)	(0.500 ទៅ 2.00 អញ)

\* សមរោដរកតៅបហលៃជាតរការយលបកាបត HOC ទាបសមរាប 12.7 មម នងករោយនេះ។



G006510

g006510

រហាត 23

1. កម្មពសមតយលបកាបត\*

# លក្ខខណ្ឌឧត្តរសត្វកម្មពសកាត

## ការកណ្តតកម្មពសកាត (HOC)

នេតរគនាទៅនងកម្មពសកាតដលៃចងហាន។

## តកណ្តតកម្មពសកាត

តកណ្តតកម្មពសកាតនេតជាកម្មពសដលៃគមៃខាងលើនៃយលបកាបតតរវានកណ្តតទៅខាងលើផទរៃបសមើដលៃបះនងហតករវាមនៃឡទាងនងខាងករវាយ។

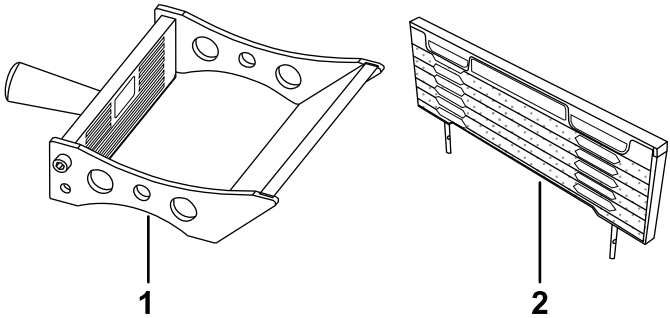
## កម្មពសកាតដលៃមានបរសទធភាព

នេតជាកម្មពសជាកសដងដលៃសមៅតរវានកាត។ សមរាបតកណ្តតកម្មពសកាតដលៃមានផដលជន កម្មពសកាតជាកសដងនងខសគនាដោយអាសរយលើបរកទេសមៅ ពលេវលោនតៃនា វាលសមៅ នងសថានភាពដ។ ការកណ្តតផនកៃកាត (កមរតកាត រឡយលបកាបត គរឡើងតជាបដលៃមានដឡើង ការកណ្តតការកាតសមៅ ។ល។) កនងបះពាលដលៃកម្មពសកាតដលៃមានបរសទធភាព។

ពនតយមើលកម្មពសកាតដលៃមានបរសទធភាពដោយបរវិបរសមាសនកាត Toro Turf Evaluator ឲយមានទៀងទាត ដើមបកណ្តតតកណ្តតកម្មពសកាតដលៃចងហាន។

មាសនកាតសមៅ Toro Turf Evaluators សមរាបវាស HOC ដលៃមានបរសទធភាព Toro Reelmaster (របភាព 24):

- មាសនកាតសមៅ Turf Evaluator, មដលៃ 04399: សមរាបតកណ្តត HOC ព 0.25 ទៅ 1.00 អញ (6 ដល 25 មម)។
- មាសនកាតសមៅ Turf Evaluator ដលៃមានកម្មពសកាតខពស, មដលៃ 136-3635: សមរាបតកណ្តត HOC ព 1.00 ទៅ 2.00 អញ (25 ដល 51 មម)។



របភាព 24

g342500

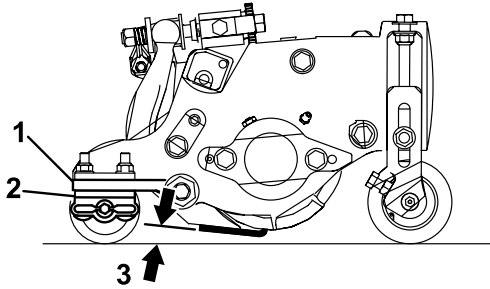
1. មាសនកាតសមៅ Turf Evaluator — លដាប HOC មានបរសទធភាព៖ 0.00 ទៅ 1.60 អញ (0 ទៅ 41 មម)
2. មាសនកាតសមៅ Turf Evaluator — លដាប HOC មានបរសទធភាព៖ 0.75 ទៅ 6.00 អញ (19 ទៅ 152 មម)

# ភាពរករលនមែខកាត

ភាពរករលនមែខកាតមានផលបះពាលគរយេកតសមគាលទៅលើការបតបតតនផែនកែកាត។ ភាពរករលនមែខកាតសដៅទៅលើមរបសយលបកាបតដលៃទាកទងនងដ (របភាព 25)។

ការកណាតផែនកែកាតដលៃលអបផតអាសយលើសថានភាពវាលសមដៅ នងលទផផលដលៃចងហាន។ បទពសផែនផាយផែនកែកាតវាលសមដៅរបសអនក នងកណាតពការកណាតដលៃលអបផតកនងការបររឹបវាស។ អនកអាចលតែមវភាពរករលនមែខកាតតាមរយៈវដវកាតសមដៅដើមបអនញញាតអោយលកខខណខសមដៅផសង្សគន។

ជាទទៅ ការកណាតកមរតពតចទៅធមមតាតសមសរបចរើនជាងសមរាបសមដៅវដវកដៅ (Bermuda, paspalum, zoysia) ខណៈពលដលៃសមដៅវតវដវក ((bent, bluegrass, rye) បរហលៃជាតវការការកណាតពកមរតធមមតាទៅចរើន។ ការកណាតកមរតកានតខែលាងកាតសមដៅហានកានតចែរើនដោយអនញញាតចយដរមដលៃវល ទាញសមដៅកានតចែរើន ចលទៅកនងយលបកាបត។



របភាព 25

g551095

- 1. កហលតណខចៅចហៀង
- 2. ជរទបខាងករោយ
- 3. ភាពរករលនមែខកាត

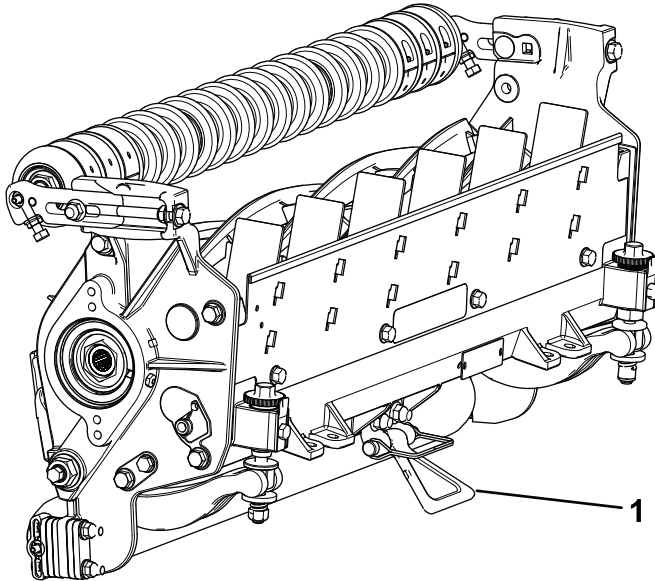
# ជរទបខាងករោយ

ចនននដៃជរទបខាងករោយកណាតពកមរតកាតសមរាបផែនកែកាត។ សមរាបកមពសកាតដលៃហានផដលជន ដោយបនចមែជរទប នៅពករោមទរនាបចាបបនទះចហៀងបងកើនកមរតនផែនកែកាត។ វាលផែនកែកាតនទៅលើគរឿងចករដលៃហានផដលជន តវតហែនកណាតកមរតកាតដចគន (ចនននដៃជរទបខាងករោយ គរឿងបនលាសលខេ 119-0626) បើមនដចនោះទេ របរាងករោយពពលកាតអាចតវហានបះពាលយាងអវជមាន (របភាព 25)

# តហទោ

## ការការពារផែនកែកាត

នៅពេលដំលែផែនកែកាតត្រូវមានជម្រើសដើមបបនៃខ្លួនរកយល់បកបត/ជម្រើស ត្រូវទលផែនកែខាងក្រោយនៃផែនកែកាតដោយបរិជ្ជើងទម្រ (ដែលមានផុតផុតជាមួយផែនកែទាញ) ដើមបធានាថាខ្លួនទៅផែនកែចងខាងក្រោយនៃហាយលបដំលែលតែម្រសមននទៅលបសង្រៀមនទៅលើផែនកែរងារ (រូបភាព 26)។



រូបភាព 26

g191340

1. ជើងទម្រ

# ការដាក់បរងេរអលធនកែកាត

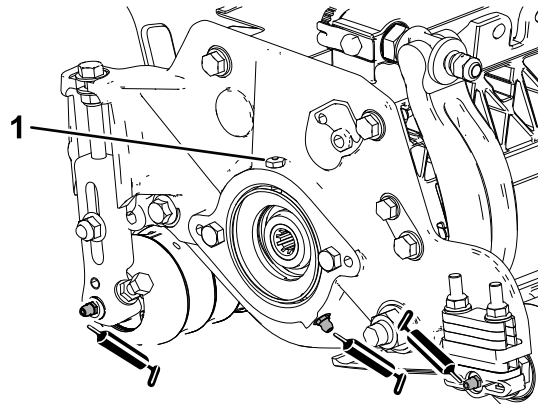
លាបបរងេរលើគ្រឿងបង្កគលាបខលាញទាង 5 នៃផែនកែកាតនមយៗជាបរចា (រូបភាព 27) ជាមយខលាញលចមលខេ 2។

មានចណាចដាក់បរងេរអលធន 2 នៅលើរឿងខាងមខ 2 នៅលើរឿងខាងករោយ និងចនន 1 នៅកនលាសរបសមទរដរម។

**សមគាល** មដលៃ 03192 មនមានរឿងខាងមខងទេ មានតចែណាចរអលធន 2 នៅលើរឿងខាងករោយ និង 1 នៅផែនកែបងរលរបសមទរដរម។

**បរការសខាន៖** ការដាក់បរងេរអលធនគ្រឿងកាតភលាមៗ ករោយពការលាងសមអាតជយបនសទធនកចញ្ចេហាដាង ហើយបងកើនអាយកាលរបសហដាង។

1. ជតសមអាតគ្រឿងខចៅដាក់បរងេរអលធនមយៗដោយបរើករណាតសអាត។
2. លាបខាញរហតទាលតខាញសអាតចញ្ចេសៀលរបសរឿង និងសនទះសងគរោះហាដាង។
3. ជតសមអាតខលាញដលៃលើសចញ្ចេ។



រូបភាព 27

គ្រឿងបង្កគលាបខលាញនលើផែនកែមខាងនមទរដរម

g191601

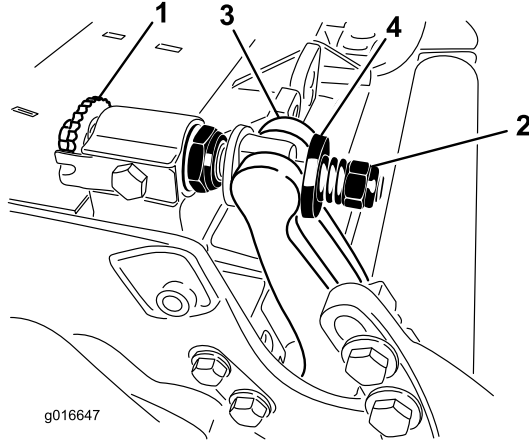
1. វានសវតថភាព

# លមអតផនកែបចចកេទសេរបសយលបកាបត

## ការជសជលយលបកាបត

### ការដករហរយលបចញ្ច/បងគយលបកាបត

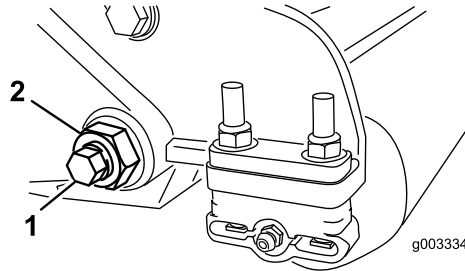
1. មលវសលតែមរហរយលបចរាសទរនចនាឡកាដើមដកយលបកាបតចញ្ចពដរម (របភាព 28)។



របភាព 28

- |                 |           |
|-----------------|-----------|
| 1. វសលតែមរហរយលប | 3. រហរយលប |
| 2. ខចៅសមពាធរសរ  | 4. រង     |

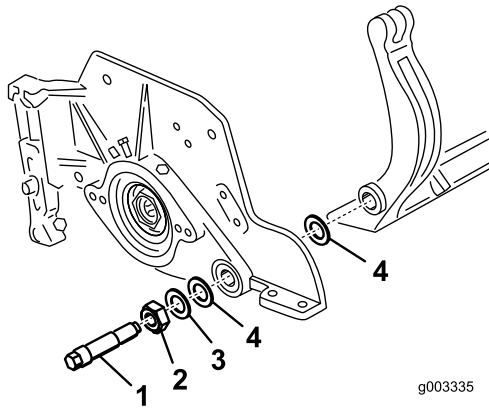
2. មលខចៅសមពាធរសរចញ្ចរហតទាលតងែលងែសងកតនងរហរយលប (របភាព 28)។
3. នៅផនកែនមយៗរបសគរឿងចករ សមបនធនខចៅដលែភជាបបឡងរហរយលប (របភាព 29)។



របភាព 29

- |              |            |
|--------------|------------|
| 1. បឡងរហរយលប | 2. ខចៅខទាស |
|--------------|------------|

4. ដកបឡងរហរយលបនមយៗ ដើមបឡងរហរយលបតរវានទាញចុះករាម នងដកចញ្ចពផនកែកាត (របភាព 29 មានរងនឡងចនន 2 នងរងដកែចនន 1 នៅលើចងនមយៗរបសរហរយលប (របភាព 30)។



g003335

g003335

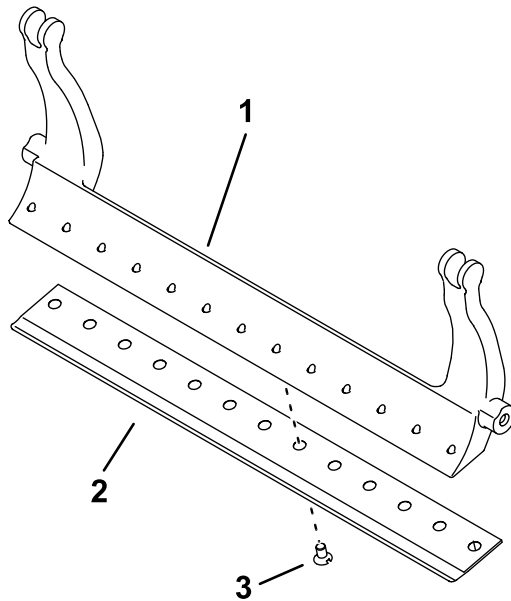
**រូបភាព 30**

- |                 |           |
|-----------------|-----------|
| 1. បន្ទុងរហាយលប | 3. រងដកែ  |
| 2. ខ្ទង់រហាយលប  | 4. រងនឡុង |

- 
5. ដោះយលបកាបតចេញពីរហាយលបដោយដោះវិសទាងអស់ដដែលចាប់រានទៅជាបទនោះ។  
បរិមាណតែមួយខ្ទង់ដោយយលបកាបត (លេខគ្រឿងបន្លាស់ TOR510880)។  
**សមគាលៈ**អនុញ្ញាតឱ្យបរិមាណដំណើរការដោយមកោនក ឬខ្យល់ដើមបបនធរសយលបកាបត។  
**សមគាលៈ**បោះចោលយលបកាបត និងវិសទាងនោះ។

**ការដឡើងយលបកាបតថម**

1. ជំរើសរឹសយលបកាបតថម **គនសតាងជមរឹសយលបកាបត (ទពរ 26)**។
2. ក្រាស់បហតសនាមចរៈ សនាមដាច និងសនាមចរៈចេញពីផ្នែករហាយលប ហើយលាបបរងមយសរទាបសដើមទៅផ្នែករហាយលប។  
**បរិការសខាន៖** កដោះទរនាប ចេញពីរហាយលប។ រហាយលបផ្តិតទៅផ្នែកកែកណជាលដោយការចនា កសងកតវា។
3. សមអាតវណខនទៅលើរហាយលប។
4. លាបសមាសធាតុការពារការសអតជាបលើរឹសយលបកាបតថម ហើយដឡើងយលបកាបតលើរហាយលប។  
**បរិការសខាន៖** បរិសមរាបតវៃសយលបកាបតបណណោះ។  
**សមគាលៈ**ចននវសខសគនាអាសយលើរហាយលប។



**រូបភាព 31**

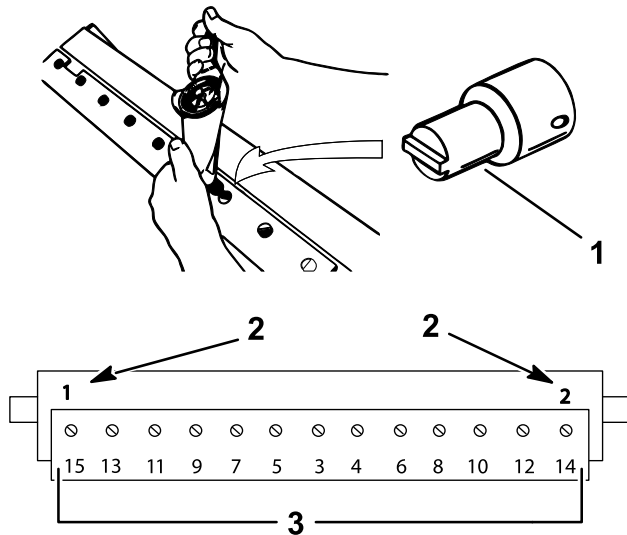
រហាយលបដៃមានរស 13 គ្រាប់ដៃមានបងហាញ

g557599

- 1. រហាយលប
- 2. យលបកាបត
- 3. រស

- 5. មលវសខាងករទៅចនន 2 ទៅ 1 N·m (10 in-lb)។
- 6. ការធុរើការបងកើតចណចកណដាលនៃយលបកាបត មលវសទៅកមរត 29.8 +/- 1 N·m (22 +/- 1 ft-lb)។

**បរការសខាន៖** ករតវសយលបកាបតដោយបរើមាឡតេដណើរការដោយមកោនក ឬខយល។



**រូបភាព 32**

g255046

- 1. ទណវសរបសយលបកាបត (លខេគរឿងបនលាស TOR510880)
- 2. ដឡរើង នងមលរបសទាងនេជាមនទៅ 1 N·m ។
- 3. មលទៅកមរត 29.8 +/- 1 N·m (22 +/- 1 ft-lb)។

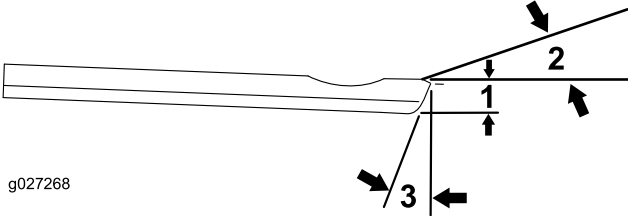
- 7. កនយលបកាបតថម សមមើល **គនសតាងសវេមមយលបកាបត (ទពរ 34)**

**គន្លងសោមមយលបកាបត**

ដំនែកណាតសោមមយលបកាបតមានរាយនៃកន្លងគន្លងសោមមយលបកាបតខាងក្រោម។

**បរិក្ខារសោមម:** ការបរិក្ខារសោមមត្រូវតែកាត់ដោយបរិក្ខារសោមមយលបកាបតក្រោមដំនែកណាតសោមមមជ្ឈមណ្ឌលអាចនិងបណ្តាញយលចេញមនលអក្រោយពេលកាត និងកាតបន្តយកភាពតម្រូវនៃចន្លងសោមមអនុវត្តសោមមយលបកាបតសមរាប់ផលប៉ះពាល់។

គន្លងសោមមយលបកាបត				
យលបកាបត	គំរូប្រភេទសលខេ	កម្ពស់មាតយលបកាបត	ដំនែកណាតសោមម*	មសល្បៀងខាងលើ/ខាងមុខ
HOC ទាប	147-1248 (27 អញ) 147-1252 (32 អញ)	5.6 មម (0.220 អញ)	4.8 មម (0.190 អញ)	10/5°
EdgeMax®	137-6095 (69 ស.ម)	6.9 មម (0.270 អញ)	4.8 មម (0.190 អញ)	10/5°
សដងដា	147-1249 (មដលៃ 03189/90, 27 អញ) 147-1253 (មដលៃ 03191, 32 អញ)	6.9 មម (0.270 អញ)	4.8 មម (0.190 អញ)	10/5°
កាតព្រឹកចេញផង	147-1250 (មដលៃ 03192, 27 អញ) 147-1254 (32 អញ)	9.3 មម (0.370 អញ)	4.8 មម (0.190 អញ)	10/5°

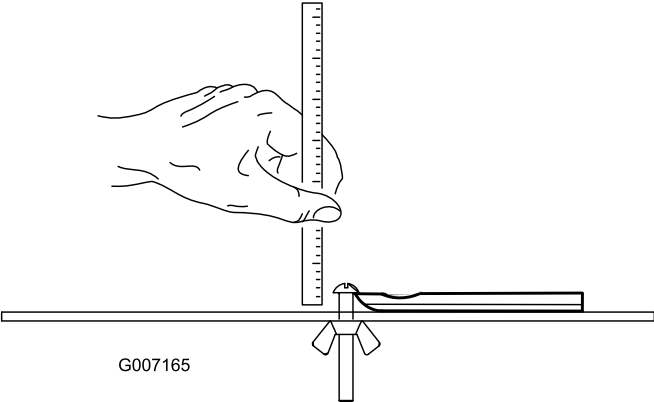


**រូបភាព 33**

មសល្បៀងផ្នែកខាងលើនិងខាងមុខនៃយលបកាបតដលៃមានណែនាំ

1. កម្ពស់សោមមយលបកាបត\*
2. មសល្បៀងផ្នែកខាងលើ
3. មសល្បៀងផ្នែកខាងមុខ

**សមត្ថភាព** ទំរាលខនាតកម្រិតសោមមនៃយលបកាបតទាក់ទងនឹងផ្នែកខាងក្រោមនៃយលបកាបត (រូបភាព 34)



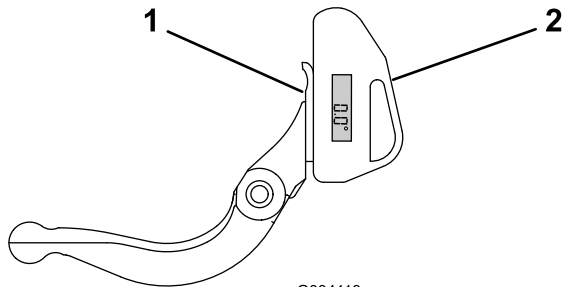
**រូបភាព 34**

# ការពន្យល់សលៀងផ្នែកខាងលើ

មដៃអនកបរើកន្លងការសលៀងយលបកាបតរបសអនកគពតជាសខានណាស។

បរើខបករណបងហាញម (គរឿងបនលាស Toro លខេ 131-6828) នងទមរខបករណបងហាញម (គរឿងបនលាស Toro លខេ 131-6829) ដើមបពនយមដៃបរបាបសលៀងរបសអនកបងកើតហើយបនទាបមកលតែមរចពោះភាពមនតមតរណាមយរបសបរបាបសលៀង។

1. ដាក់ខបករណបងហាញមនលើផ្នែកខាងក្រោមនៃយលបកាបតដចមានបងហាញកន្លង **រូបភាព 35**។



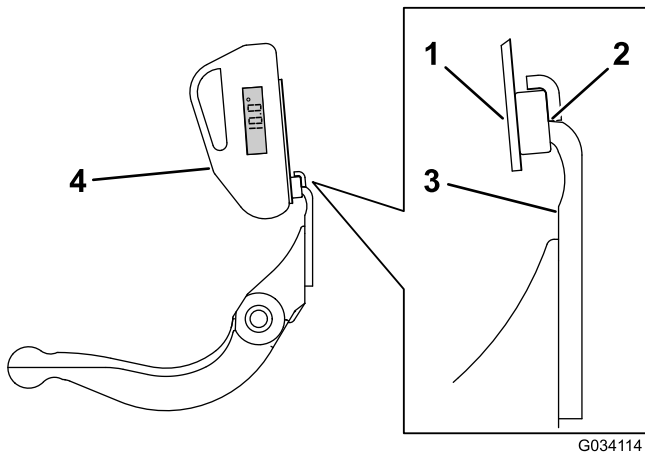
**រូបភាព 35**

g034113

- |                      |                |
|----------------------|----------------|
| 1. យលបកាបត (បញ្ជូលរ) | 2. ខបករណបងហាញម |
|----------------------|----------------|

2. បះបតង Alt Zero នលើខបករណបងហាញម។
3. ដាក់ទមរខបករណបងហាញមនលើយលបកាបតរបសយលបកាបត ដើមបយេជាយមដៃកែពាកជាបយរបសយលបកាបត(**រូបភាព 36**)។

**សមគាល**៖បនទះបងហាញមដថលគរតអែចមើលយើញពផ្នែកដចគនាអឡងជហាននេះ ដចដៃវានលើកន្លងជហាន 1។



**រូបភាព 36**

g034114

- |                                      |                |
|--------------------------------------|----------------|
| 1. ទមរខបករណបងហាញម                    | 3. យលបកាបត     |
| 2. យរបសមដៃកែដៃវានពាកជាបនងយរបសយលបកាបត | 4. ខបករណបងហាញម |

4. ដាក់ខបករណបងហាញមនលើទមរដចមានបងហាញនលើកន្លង **រូបភាព 36**។

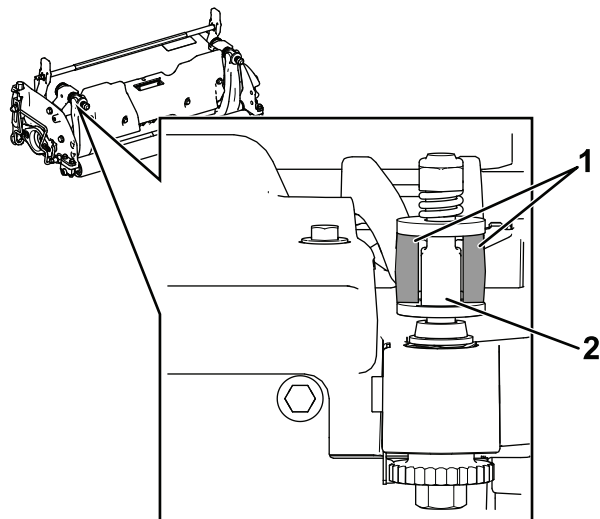
**សមគាល**៖នេះជាមដៃបរបាបសលៀងរបសអនកបងកើតឡើង ហើយគរតសែថតកន្លងម 2° នៃសលៀងផ្នែកខាងលើដៃវានណនៃ។

## ដឡើងបងគរហរយលប/យលបកាបត

1. ដឡើងបងគរហរយលប/យលបកាបត ដៃវាកណតទតាងតរចៀកចាបរវាងរង និងវសលតែមរហរយលប។

**បរការសខាន**៖ ទាញខបករណលតែមរ DPA មកកណដាលនលើតរចៀកហរយលបដចបងហាញកន្លង **រូបភាព 37**។

**បរសនបរិឧបករណ៍តែមរ DPA តវហានជឡើងទលនងចរៀករហាយលប  
នះអាចផលផលអវជមានដោយបះនងដរមរយលបកាបត។**



**រូបភាព 37**

g512172

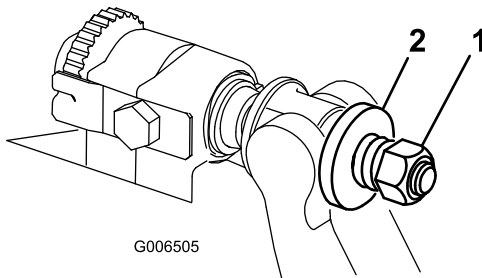
- 1. តវចរៀករហាយលប
- 2. ឧបករណ៍តែមរ DPA

- 2. រតរហាយលបទៅនងបនទះចហៀងនមយៗជាមយបឡងរហាយលប (ខចៅនៅលើបឡង) នងរងចនន 3 (សរ 6)។
- 3. កណតតាងរងនឡងនៅផនកែនមយៗរបសទរនាបបនទះចហៀង។ ដាករងដកែខាងករៅរងនឡងនមយៗ (រូបភាព 30)។
- 4. មលបឡងរហាយលប 37 ទៅ 45 N·m ។
- 5. រតបនតងខចៅខទាសរហាយលបយតៗរហតដលរងដកែខាងករៅតវបងរលដោយដៃ។

**បរការសខាន៖** ករតអគេរមលសមលាបខលាងពេ បើមនដចនោះទរោនងធរើធើបនទះចហៀងដាកចញ្ជៅ

**សមគាល៖** រងនឡងនៅចនលោះរហាយលប នងបនទះចហៀងនងមានគមលាតតចមយ។

- 6. រតបនតងខចៅសមពាធរសររហតទាលតវែសរធាលកសរត បនទាបមកមលវាចញ្ជាកនល៖ (1/2) ជ (រូបភាព 38)។



**រូបភាព 38**

g006505

- 1. ខចៅសមពាធរសរ
- 2. រសរ

**លកខណៈបចចកេទសេរបសដរមរ**

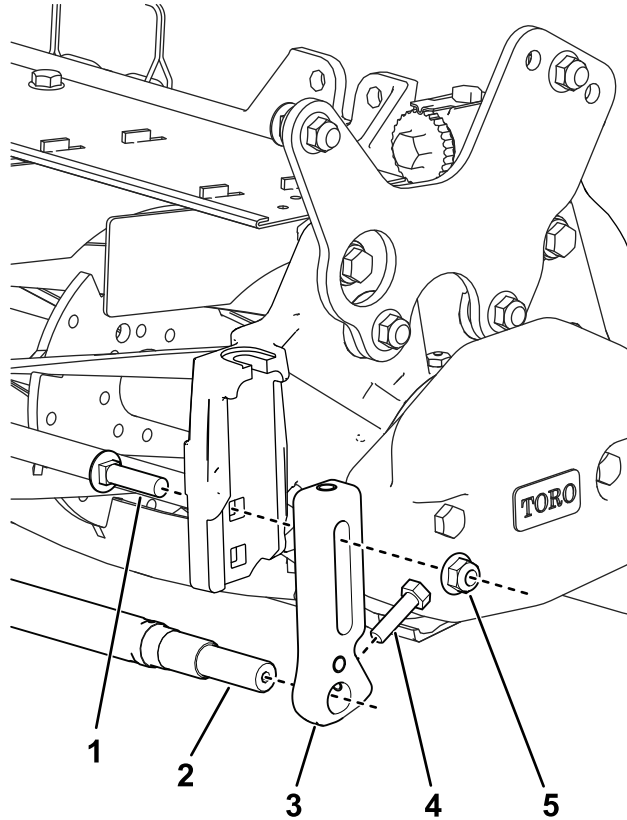
**ជឡើង  
(សមរាបតមៃដលៃ 03192 បណណោះ)**

**បរការសខាន៖** អនកតវបញ្ញាជានញ្ជករឡើងបនលាសដចខាងករោមដើបឱយផនកែកាតអាចតវហានបពាកជាមយនង  
មាសនកនរល៖

ចន្លោះ	គ្រឿងបន្លាស់	គ្រឿងបន្លាស់លេខ
2	ករចាប់ HOC ខាងមុខ	125-2796
2	បន្ទុងរត (3/8 x 1-1/2 អញ)	3231-4
2	កហលឡូស្រាសរតពរជាន (3/8 អញ)	104-8301
2	បន្ទុងកហលឡូស្រាស (5/16 x 1-1/8 អញ)	322-16
1	ដងរន្ធខាងមុខ	117-0957

1. ដោះបង្ហាញបង្ហាញចេញ (បើមានបញ្ហា); សម្រេចលម្អើល ការលំតែមរបងគ្រឿងរាងជាង (សមរាប់តម្លៃដៃ 03192 បណ្តាញ៖) (ទព្វ 21)។
2. បរិប្រឹកបន្ទុងរត និងចង្កោមទាសដើមបន្ទុងរតករចាប់ HoC ទៅនឹងរន្ធគ្រឿងលើនៃរន្ធចហៀង (រូបភាព 39)។

**ប្រការសន្ទនា៖** ត្រូវប្រាកដថាករចាប់ HOC ត្រូវបានដំឡើងជាយបន្ទុងរតនៅផ្នែកខាងលើនៃរន្ធដើមអោយយករចាប់ HOC នៅទាបតាមដៃអាចផ្លាស់ប្តូរ។



រូបភាព 39

g961153

- |                              |                                       |
|------------------------------|---------------------------------------|
| 1. បន្ទុងរត (3/8 x 1-1/2 អញ) | 4. បន្ទុងកហលឡូស្រាស (5/16 x 1-1/8 អញ) |
| 2. ដងរន្ធខាងមុខ              | 5. កហលឡូស្រាសរតពរជាន (3/8 អញ)         |
| 3. ករចាប់ HOC ខាងមុខ         |                                       |

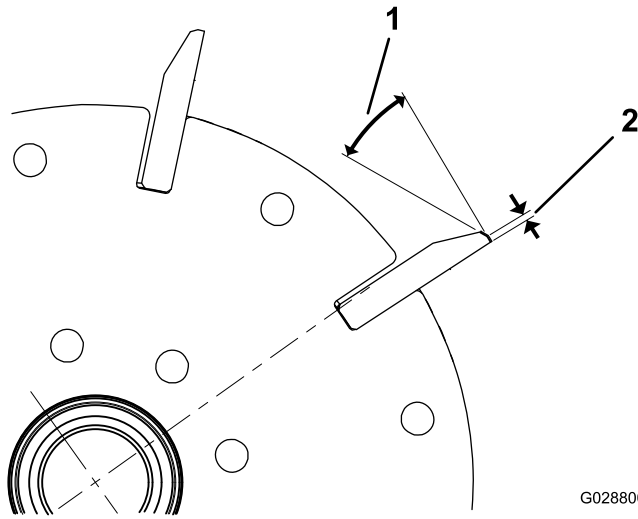
3. ដំឡើងអ្នកស្រាវជ្រាវផ្នែកខាងមុខករចាប់ HOC ដោយប្រើបន្ទុងកហលឡូស្រាស 2 គ្រាប់។
4. ត្រូវប្រាកដថាអ្នកស្រាវជ្រាវទៅនឹងផ្នែកខាងមុខ; ប្រសិនបើវាមិនសមរាប់ បន្ទុងបន្ទុងរតនៅផ្នែកខាងមុខ ហើយរតបន្តតភ្ជាប់តទៅលើអ្នកស្រាវជ្រាវ។

### ការសង្កត់សង្កត់គ្រោះជម្រក

ជម្រកមានប្រវែងទទឹង 1.3 ទៅ 1.5 មម និងការសង្កត់សង្កត់គ្រោះ 30° ។

នៅពេលដែលទទឹងមានទំហំជាង 3 មម អនុវត្តដូចខាងក្រោម៖

1. អនុវត្តការសង្កត់សង្កត់គ្រោះ 30° នៅលើផ្ទៃកែប្រែរបស់ជម្រកទាំងអស់រហូតដល់ទទឹងមានទំហំ 1.3 មម (0.050 អញ) (រូបភាព 40)។



របភាព 40

G028800

g028800

- 1. 30°
- 2. 1.3 មម

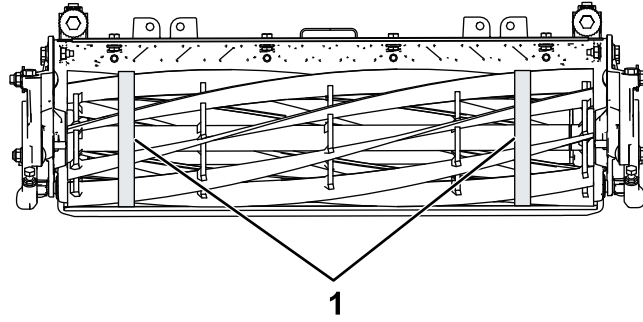
2. សងកតបងវលដរមរដើមបសមរចេហាន <0.025 មម អសដរមរ។

**សមគាល**នរបណតាលឲយទទងដកើនឡើងបនតចបនតច។

**សមគាល**ដើមបពងរភភាពជាបហានយរនគៃមែនដៃរមរ នងយលប កាបត—បនទាបពហានសល្បៀងដរមរ នងយលបកាបត—សមពនតយមើលទនាកទនងរវាងដរមរ នងយលបកបតមតងទៀត បនទាបពហានកាត 2 វាលហើយ ដោយសារគមៃដលៃគរមាននោះនងតរដកចព្រូ ដលៃបងកើតឲយមានការសមអាតមនតរមតរវពដរមរ ទៅយលបកាបត ដចនហើយធុរើឲយវាឆាបរចេរល។

- ដោយបរិច្ចាគ, ដំបូលរ៉ាសអងកតផតត រ៉ាសអងកតផតតខាងក្រៅនៃដៃមរន្ត្រីចងទាងពរ (របភាព 41); ភាពខុសគ្នានៃអងកតផតតខាងក្រៅរវាងផ្លូវដែលខាងចុងគ្រឿងតែចង 0.010 អញ (0.250 មម) ។ បរិស្ថានបរិវេណសក្តានុលាងពក សមករដំបូលក្រៃមរភាពខុសគ្នានោះ។

**សមគាល** មតែរ៉ាសអងកតផតតខាងក្រៅអាចរកបានពអនកចកែចាយពញ្ញេសធរបសករមហាន Troro របសអនក។



**របភាព 41**

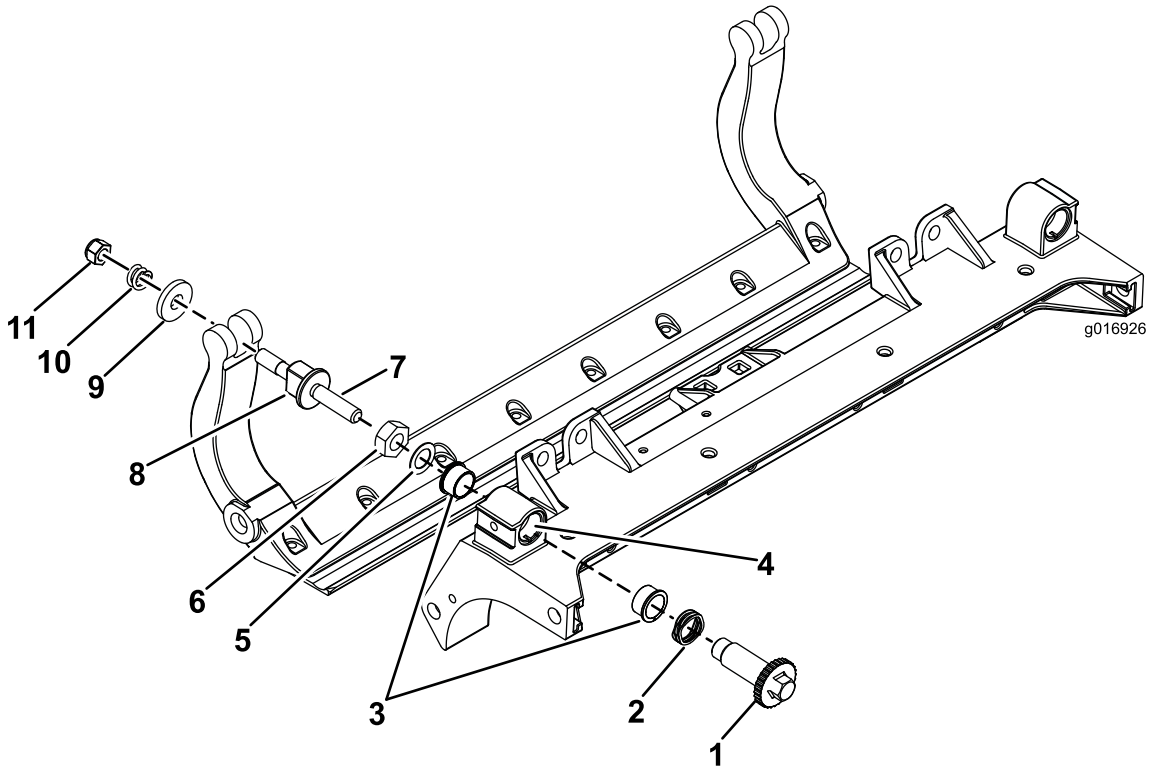
g342519

- រ៉ាសអងកតផតតខាងក្រៅនៃដៃមរន្ត្រីចងលោះទមរខាងកនុងដៃករកែបេផត 2 នៅចងសងខាង នងបរៀបធៀប។

# ការជសជលឧបករណលតែមវពរចណច HD (DPA)

1. ដកគរឿងបនលាសទាងអសចញ្ច (សមអាន សចេកដណនៃអពការដឡើង សមរាបយត HD DPA នង របភាព 42)។
2. លាបសមាសធាតការពារការសអតជាបទៅផនកែខាងកនងនៃតែបនទរនាបនលើតកណជាលរបសផនកែកាត (របភាព 42)។
3. តមរងកនសេានលើទរនាបកហាលភជាបនទៅនងរនផនកែកនងត ហើយដឡើងទរនាប (របភាព 42)។
4. ដឡើងរងអងកាញទលើទរនាបឧបករណលតែមវ ហើយរកលទ្រាបឧបករណលតែមវ ទៅកនងទរនាបកហាលភជាបនទៅកនងតរបសផនកែកាត (របភាព 42)។
5. ភជាបទ្រាបឧបករណលតែមវដោយបរើងសបតែ នងខចៅខទាស (របភាព 42)។
6. មលខចៅខទាស 20 ទៅ 27 N·m ។

**សមគាល៖** ទ្រាបឧបករណលតែមវរបាយលបមានករទ្រាដនៃវង។



របភាព 42

- |                    |   |                         |                |
|--------------------|---|-------------------------|----------------|
| 1. បរដាបលតែមវទ្រាប | 4. ដាកសមាសធាតបរនាងនងការចាបយកទៅអបោះរបសវសនបែរដាបលតែមវរបាយលប | 8. វសនបែរដាបលតែមវរបាយលប | 11. ខចៅសមពាធរស |
| 2. រងអងកាញៗ        | 5. រងសបតែ   |                         |                |
| 3. ធនកកហាលភជាបតណ   | 6. ខចៅខទាស  | 9. រងរង                 |                |

7. ដាកសមាសធាតបរនាងនងការចាបយកទៅអបោះរបសវសនបែរដាបលតែមវរបាយលប ដលៃសាកសមទៅនងដងនបែរដាបលតែមវ។
8. សកអបោះរបសវសនបែរដាបលតែមវរបាយលបទៅដងនបែរដាបលតែមវ។
9. ដឡើងធរៗនវ រងរង រសសរ នងខចៅបនតងរសសរទលើសនបែរដាបលតែមវ។
10. ដឡើងរបាយលប ដលៃកណតទតាងតរចៀកចាបរវាងរង នងបរដាបលតែមវរបាយលប។
11. រតរបាយលបទៅនងបនទចហាៀងនមយៗជាមយបឡងរបាយលប (ខចៅនលើបឡង) នងរងចនន 6 ។

**សមគាល៖** កណតទតាងរងនឡងនទៅផនកែនមយៗរបសទរនាបបនទចហាៀង។

12. ដាករងដកែខាងករៅរងនឡងនមយៗ (របភាព 42)។
13. មលបឡងរបាយលប 37 ទៅ 45 N·m ។
14. រតបនតងខចៅខទាសរហតដលរងដកែខាងករៅលបវល នងចណចមាកតេវហានដកចញ្ច បនតហោមរតបនតងខលាងពកដលៃធរើឈបនទចហាៀងផលាតចញ្ច។

**សមត្ថលទ្ធផលនៃផែនការកែលម្អប្រព័ន្ធគ្រប់គ្រងហិរញ្ញវត្ថុ (របាយការណ៍ 42)។**

15. រក្សាបន្តការងារដែលបានចាប់ផ្តើមឡើងវិញដោយលឿនបំផុតដោយប្រើប្រាស់ប្រព័ន្ធគ្រប់គ្រងហិរញ្ញវត្ថុសម្រាប់ប្រតិបត្តិការ និងការវិនិយោគ (របាយការណ៍ 42)។
16. អនុវត្តការងារនៃការងារដែលបានចាប់ផ្តើមឡើងវិញដោយលឿនបំផុតដោយប្រើប្រាស់ប្រព័ន្ធគ្រប់គ្រងហិរញ្ញវត្ថុសម្រាប់ប្រតិបត្តិការ និងការវិនិយោគ។
17. លើកលែងតែការងារដែលបានចាប់ផ្តើមឡើងវិញដោយលឿនបំផុតដោយប្រើប្រាស់ប្រព័ន្ធគ្រប់គ្រងហិរញ្ញវត្ថុសម្រាប់ប្រតិបត្តិការ និងការវិនិយោគ (ទំព័រ 15)។



# សមកាលៈ

# សមកាលៈ

# បរត្រទេសចៈបញ្ជាជញ្ជាណាជកមម

ករមហាន Toro ដលែមានអាសយដ្ឋាននៅ 8111 Lyndale Ave. South, Bloomington, MN, សហរដ្ឋអាមេរិក  
 បរកាសថាផនកែដចខាងករោមអនលោមតាមសចេកតបងគាបញ្ជាដលែមានចៈបញ្ជា នៅពលេដឡើងសរមតាម  
 សចេកតណនៃដលែអមមកជាមទៅលើដលែផលតផល Toro មយចននដចដលែមានបងហាញនលើ  
 សចេកតបរកាសសតពអនលោមភាពដលែពាកពនធា។

លខេដលែ	លខេសរ	បរយាយអពផលតផល	បរយាយរកកយបត	បរយាយទទៅ	សចេកតណនៃ
03189	407900000 ចាបព	មាសនកាតសមៅសរ 8-Blade 27-អញ DPA Edge, មាសនកាតសមៅសរ Reelmaster 3100-D	RM3100 27IN 8-BLADE (RR) ES DPA CU	ផនកែកាត	2006/42/EC
03190	407900000 ចាបព	មាសនកាតសមៅសរ 11-Blade 27-អញ DPA Edge, មាសនកាតសមៅសរ Reelmaster 3100-D	RM3100 27IN 11-BLADE ES (RR) DPA CU	ផនកែកាត	2006/42/EC
03191	407900000 ចាបព	មាសនកាតសមៅសរ 8-Blade 32-អញ DPA Edge, មាសនកាតសមៅសរ Reelmaster 3100-D	RM3100 32IN 8-BLADE ES (RR) DPA CU	ផនកែកាត	2006/42/EC
03192	400000000 ចាបព	មសនកាតសមៅសរ 27-អញ 8-Blade EdgeSeries DPA មាសនកាតសមៅ Reelmaster 3105-D	RM3105 27IN, 8BLD RR ES NO FRT ROLLER CU	ផនកែកាត	2006/42/EC

សណងកសារបចចកេទសេដលែពាកពនធធរវមានចងករងតាមតមរការកនងផនកែ B នៃបសមពនធិ VII របស 2006/42/EC ។

យើងនទទលពរមបញ្ជាជនដើមបនលើយតបទៅនងសណមពររបសអាជញ្ជាធរជាតន ពតមានពាកពនធិដពគរឿងចក  
 ដលែមានបញ្ជចបដោយផនកែនេ។ រធសាសតរកនងការបញ្ជាជន គរតដៃការបញ្ជាជនតាមអឡេចតរនក។

គរឿងចករនេនងមនតរវមានដាកចយបរើបរសឡើយ រហតដលមានការបញ្ជចលទៅកនងដលែផលតផល  
 Toro ដលែមានអនមត ដចមានចងអលបងហាញនលើសចេកតបរកាសសតពអនលោមភាពដលែទាកទង  
 នងសរមតាមសចេកតណនៃទាងអសដលែវាអាចតរវមានបរកាសដោយអនលោមតាមរលសចេកតណនៃពាកពនធា។

ហានបញ្ជាជាកតមតរៈ



Tom Langworthy  
 នាយករសរកមម  
 8111 Lyndale Ave. South  
 Bloomington, MN 55420, USA  
 ខតែលា 18, 2022

តណាងពញេសទផៈ

Marcel Dutrieux  
 Manager European Product Integrity  
 Toro Europe NV  
 Nijverheidsstraat 5  
 2260 Oevel  
 Belgium

# UK Declaration of Incorporation

កម្មហាន Toro ដែលមានអាសយដ្ឋាននៅ 8111 Lyndale Ave. South, Bloomington, MN, សហរដ្ឋអាមេរិក បរកាសថាផែនការដ៏ចម្រុះខ្លាំងក្រោមអនុលោមតាមសេចក្តីណែនាំដែលបានចុះបញ្ជី នៅពេលដំឡើងសរុបតាមសេចក្តីណែនាំដែលអ្នក មកជាមួយទៅលើម៉ាស៊ីនដែលផលិតដោយ Toro មួយចំនួនដែលបានបង្ហាញនៅលើសេចក្តីបរកាសសេចក្តីណែនាំដែលបាន ពាក់ព័ន្ធ។

លេខដលៃ	លេខសរ	បរិយាយអំពីផលិតផល	បរិយាយរូបភាពផលិតផល	បរិយាយទំហំ	សេចក្តីណែនាំ
03189	407900000 ចាបព	ម៉ាស៊ីនកាត់សម្រាប់សរ 8-Blade 27-អង្ស DPA Edge, ម៉ាស៊ីនកាត់សម្រាប់សរ Reelmaster 3100-D	RM3100 27IN 8-BLADE (RR) ES DPA CU	ផែនការកាត់	S.I. 2008 លេខ 1597
03190	407900000 ចាបព	ម៉ាស៊ីនកាត់សម្រាប់សរ 11-Blade 27-អង្ស DPA Edge, ម៉ាស៊ីនកាត់សម្រាប់សរ Reelmaster 3100-D	RM3100 27IN 11-BLADE ES (RR) DPA CU	ផែនការកាត់	S.I. 2008 លេខ 1597
03191	407900000 ចាបព	ម៉ាស៊ីនកាត់សម្រាប់សរ 8-Blade 32-អង្ស DPA Edge, ម៉ាស៊ីនកាត់សម្រាប់សរ Reelmaster 3100-D	RM3100 32IN 8-BLADE ES (RR) DPA CU	ផែនការកាត់	S.I. 2008 លេខ 1597
03192	400000000 ចាបព	ម៉ាស៊ីនកាត់សម្រាប់សរ 27-អង្ស 8-Blade EdgeSeries DPA ម៉ាស៊ីនកាត់សម្រាប់សរ Reelmaster 3105-D	RM3105 27IN, 8BLD RR ES NO FRT ROLLER CU	ផែនការកាត់	S.I. 2008 លេខ 1597

ឯកសារបច្ចេកទេសពាក់ព័ន្ធនឹងការបង្ហាញតាមតម្រូវការក្នុងកាលវិភាគ 10 នៃ S.I. 2008 លេខ 1597។

យើងនឹងទទួលបានការបញ្ជាក់ពីការបញ្ជាក់ផលិតផលដែលបានបញ្ជាក់ដោយផែនការកាត់នេះ។ វេទនាសេចក្តីណែនាំនេះគឺជាការបញ្ជាក់តាមអនុវត្តន៍។

គំរូនៃការបញ្ជាក់នេះនឹងមិនត្រូវបានដាក់ឱ្យប្រើប្រាស់ឡើយ រហូតដល់មានការបញ្ជាក់លម្អិតពីការផលិតផល Toro ដែលបានអនុម័ត ដូចមានចែងក្នុងអនុលោមតាមសេចក្តីណែនាំដែលបានចុះបញ្ជីនៅលើសេចក្តីបរកាសសេចក្តីណែនាំដែលបានចុះបញ្ជី និងសរុបតាមសេចក្តីណែនាំនៃទាំងអស់ដែលអាចត្រូវបានបរកាសដោយអនុលោមតាមលទ្ធផលបញ្ជាក់ពាក់ព័ន្ធ។

This declaration has been issued under the sole responsibility of the manufacturer.  
The object of the declaration is in conformity with relevant UK legislation.



Tom Langworthy  
នាយកវិស័យកម្ម  
8111 Lyndale Ave. South  
Bloomington, MN 55420, USA  
ខែតុលា 18, 2022

តំណាងពេញសម្រេច៖  
Marcel Dutrieux  
Manager European Product Integrity  
Toro U.K. Limited  
Spellbrook Lane West  
Bishop's Stortford  
CM23 4BU  
United Kingdom



សម្រាប់សម្រេចដល់ការអនុវត្តការងារបញ្ជូនសមន្តបរិច្ឆេទសម្រាប់សមាសធាតុដែលបានផ្តល់ឱ្យ  
ជាមួយនឹងផលិតផលរបស់អ្នក ឬមានផ្ទៃក្រឡាដីសម្រាប់សម្រេចផលិតផល។

### **បទសេករ្តីពសហរដ្ឋអាមេរិក ឬកាណាដា**

អត្ថបទនៃសមន្តបរិច្ឆេទផលិតផល Toro ដែលបានបញ្ជូនសហរដ្ឋអាមេរិកឬកាណាដា គួរតែទាក់ទងអនាគតកែច្នៃ (អនាគត) ផលិតផល Toro របស់ពួកគេ  
ដើម្បីបន្តលក់ឱ្យមានប្រសិទ្ធភាពសម្រាប់បទសេ ខេត្ត ឬរដ្ឋរបស់អ្នក។ បើអ្នកមិនសប្បាយចិត្តនឹងសេវាកម្មអនាគតកែច្នៃរបស់អ្នកដោយសារមូលហេតុណាមួយ  
ឬមានបញ្ហាណាមួយទាក់ទងនឹងការទទួលបានផលិតផលសម្រាប់បទសេ អ្នកគួរតែទាក់ទងសេវាកម្មអនាគតកែច្នៃរបស់អ្នក។