



# 69cm 和 81cm 后滚筒刷套件

Reelmaster® 3100-D 和 7000-D Edge 系列滚刀组

型号 03243

型号 03246

## 安装说明

此产品符合欧盟所有相关指令。若要了解详情请参阅本手册封底的注册声明 DOI。

## 安装

### 散装零件

使用下表进行核对确保所有零件已装运。

程序	说明	数量	用途
1	不需要零件	—	确定滚筒刷和滚刀马达的位置。
2	滚筒刷架 六角螺栓 $\frac{3}{8}$ x 1 英寸 滚筒刷组件 轴肩螺栓 皮带罩/刮板组件左侧 螺栓 $\frac{5}{16}$ x $\frac{1}{2}$ 英寸 隔片 从动皮带轮 凸缘头螺栓 $\frac{3}{8}$ x 2 英寸 皮带 薄垫片对齐皮带时需要 驱动轴右侧 驱动轴左侧 黄油嘴 90 度	1 2 1 1 1 2 1 1 1 1 1 1 1 1 1 1 1 1 1	安装滚筒刷。
3	高剪滚筒刷选件	—	安装高剪滚筒刷——适用于超过 2.5cm 的剪草高度。

### 媒介和其他零件

说明	数量	用途
操作员手册	1	请在安装和操作之前阅读。

**注意** 从滚刀组后面确定滚刀组的左右侧。



**重要事项** 后滚筒刷套件仅在剪草高度介于 625mm 时使用。当剪草高度介于 2.55.1cm 时请使用零件号为 115-0838 的高剪滚筒刷适用于 69cm 滚刀组和零件号为 115-0849 的高剪滚筒刷适用于 81cm 滚刀组。请参阅“安装高剪滚筒刷”。

**注意** 如果要在滚刀组上同时安装通用疏草刀套件和后滚筒刷套件请订购可与通用疏草刀套件配合使用的后滚筒刷套件型号 03242。

型号为 03243 的后滚筒刷套件可用于以下各项

- Reelmaster 3100 滚刀组型号 03188、03189、03190 和 03192
- Reelmaster 7000 滚刀组型号 03721 和 03722

型号为 03246 的后滚筒刷套件可用于以下各项

- Reelmaster 3100 滚刀组型号 03191
- Reelmaster 7000 滚刀组型号 03727

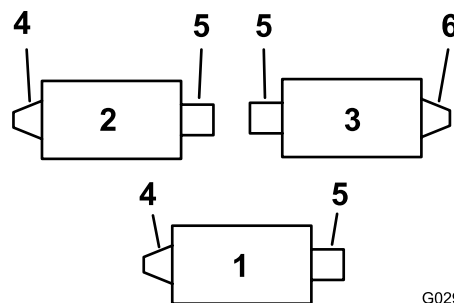


## 确定滚筒刷的方向

不需要零件

### 程序

用图 1 确定 Reelmaster 3100-D 机器的滚筒刷和滚刀马达的位置用图 2 确定 Reelmaster 7000-D 机器的滚筒刷和滚刀马达的位置。



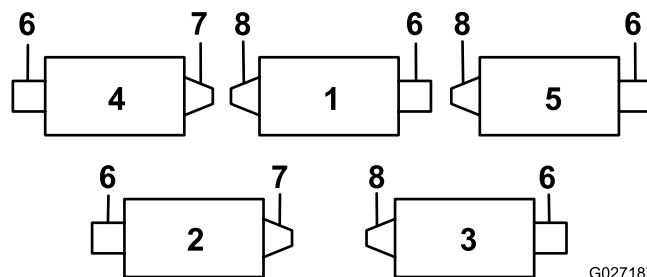
G029306

g029306

图 1

Reelmaster 3100-D

- |          |             |
|----------|-------------|
| 1. 1号滚刀组 | 4. 左滚筒刷驱动组件 |
| 2. 2号滚刀组 | 5. 滚刀马达     |
| 3. 3号滚刀组 | 6. 右滚筒刷驱动组件 |



G027187  
g027187

图 2

Reelmaster 7000-D

- |          |             |
|----------|-------------|
| 1. 1号滚刀组 | 5. 5号滚刀组    |
| 2. 2号滚刀组 | 6. 滚刀马达     |
| 3. 3号滚刀组 | 7. 右滚筒刷驱动组件 |
| 4. 4号滚刀组 | 8. 左滚筒刷驱动组件 |

# 2

## 安装滚筒刷

### 此程序中需要的物件

1	滚筒刷架
2	六角螺栓 $\frac{3}{8}$ x 1 英寸
1	滚筒刷组件
1	轴肩螺栓
1	皮带罩/刮板组件左侧
2	螺栓5/16 x $\frac{1}{2}$ 英寸
1	隔片
1	从动皮带轮
1	凸缘头螺栓 $\frac{3}{8}$ x 2 英寸
1	皮带
1	薄垫片对齐皮带时需要
1	驱动轴右侧
1	驱动轴左侧
1	黄油嘴90 度

### 准备机器

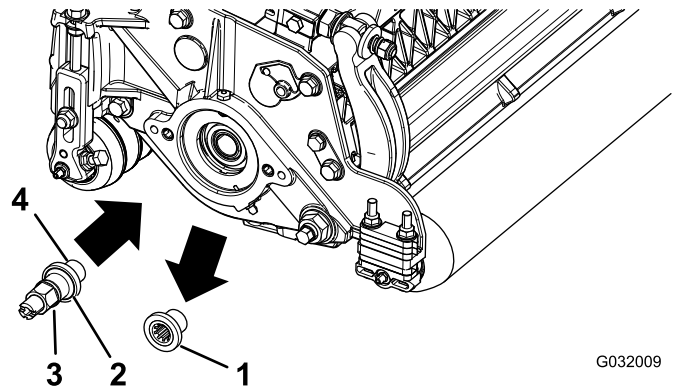
1. 将机器停放在水平地面上并接合手刹。
2. 确保滚刀组已分离。
3. 关闭发动机并拔下钥匙。
4. 从机器上拆下所有滚刀组。

**重要事项** 检查滚刀组是否处于所需剪草高度和姿态。如果需要可以在安装套件前根据**操作员手册**进行调节。

### 安装驱动轴

1. 固定滚刀请参阅 [固定滚刀以卸下螺纹插入件 \(页码 11\)](#)。

2. 拆下后滚筒刷驱动装置 [图 1](#) 和 [图 2](#) 的滚刀组螺纹嵌入件并丢弃 [图 3](#)。



G032009

g032009

**图 3**

1. 螺纹嵌入件图中所示为左侧嵌入件
2. 左嵌入件在嵌入件表面上有一个凹槽。
3. 驱动轴
4. 在此处涂抹防松螺纹油。

**注意** 右侧嵌入件位于 Reelmaster 3100 的 1 号和 2 号滚刀组 [图 1](#) 以及 Reelmaster 7000 的 1、3 和 5 号滚刀组 [图 2](#)。

3. 固定滚刀请参阅 [固定滚刀以安装螺纹插入件 \(页码 12\)](#)。
4. 在驱动轴螺纹 [图 3](#) 上涂抹防松螺纹油并安装驱动轴上紧扭矩至 115128N·m。

**注意** 使用冲击枪不足以确保正确的安装。如果未能适当上紧驱动轴的扭矩可能导致组件的螺丝在操作中自动松开。

## 安装滚筒刷架

1. 确保 O 形圈安装在滚筒刷架 图 4 上。

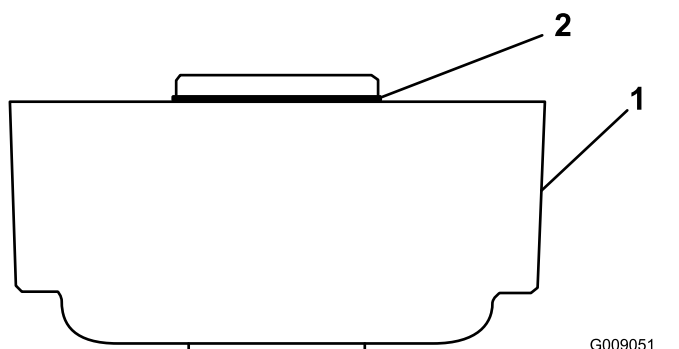


图 4

G009051  
g009051

1. 滚筒刷架
2. O 形圈

2. 用 2 个六角螺栓  $\frac{3}{8}$  x 1 英寸将滚筒刷架安装到滚刀轴承座上请参阅图 5。

**注意** 固定好滚筒刷架的位置令螺纹孔朝向滚刀组的前面。

**注意** 确保 O 形圈正确固定在滚筒刷架上。

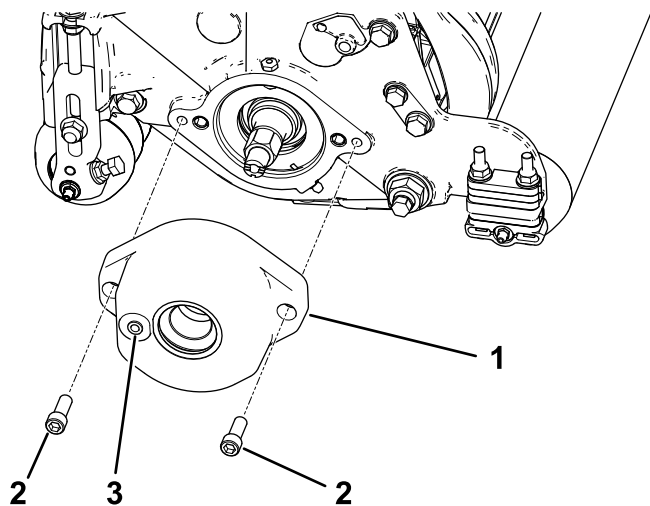


图 5

g218674

1. 滚筒刷架
2. 内六角螺栓
3. 螺纹孔

## 重新调整总轮皮带轮组件仅适用于右侧驱动

**注意** 右侧驱动位于 Reelmaster 3100 的 3 号滚刀组图 1 和 Reelmaster 7000 的 2 和 4 号滚刀组图 2。

对于右侧后滚筒刷驱动图 1 和图 2 请将总轮皮带轮组件反向安装到滚刀组的右端图 6 如下所示

1. 从滚刀组左端卸下总轮皮带轮组件将其安装到滚刀组右端滚筒刷板的下孔中图 6。

**注意** 总轮皮带轮必须可以自由转动不要将总轮枢轴螺栓上的锁紧螺母拧得过紧。

2. 卸下托架螺栓和螺母然后将它们放入之前放置总轮皮带轮的上孔中图 6。

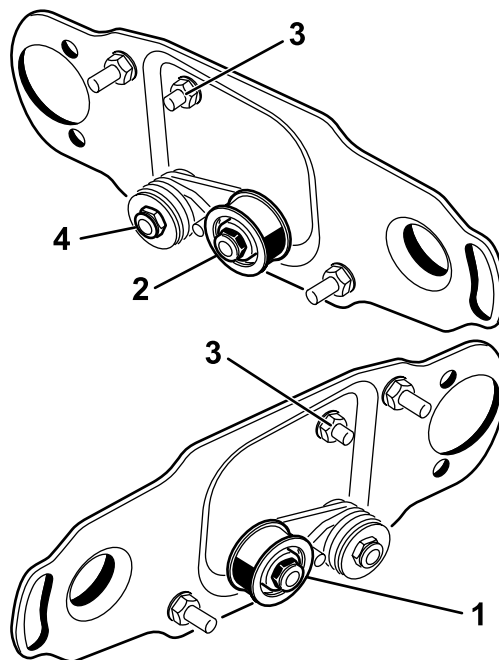


图 6

g351961

1. 滚刀左端的总轮皮带轮安装随套件提供
2. 滚刀右端的总轮皮带轮安装
3. 托架螺栓和螺母
4. 不要将此锁紧螺母旋得过紧。

## 拆卸刷盖排放塞

仅卸下刷盖的底部排放塞图 7。这允许水分从皮带区域排出。

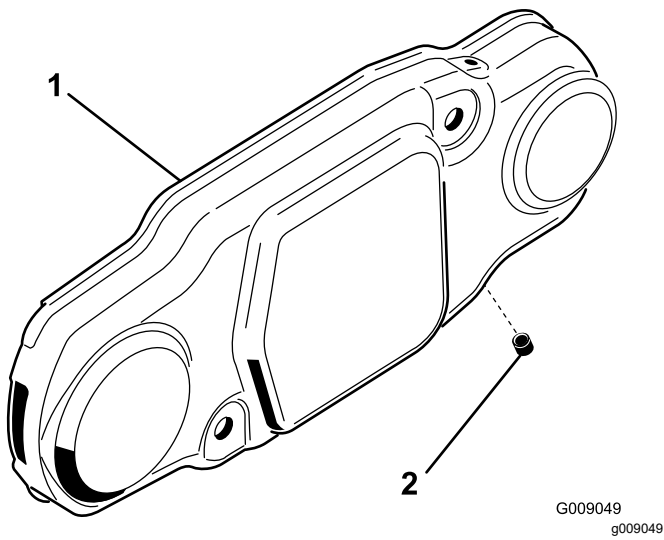


图 7

1. 刷盖
2. 底部排放塞

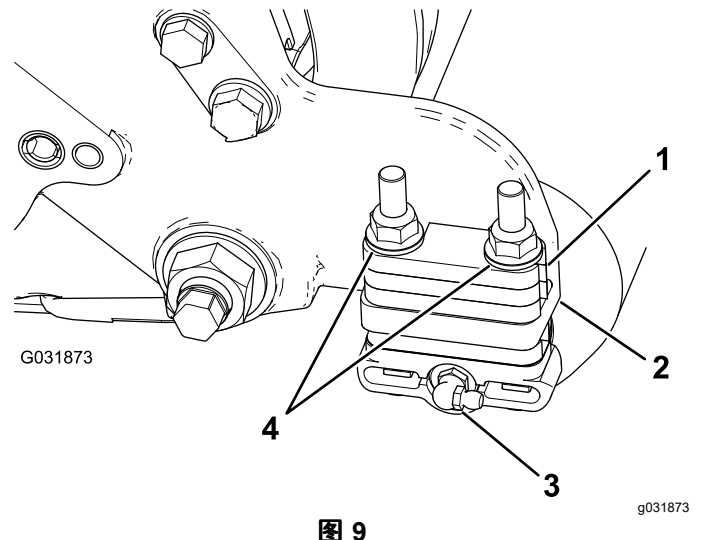


图 9

1. 6mm 隔片
2. 侧板安装法兰
3. 90 度黄油嘴
4. 凸缘锁紧螺母拆下

### 安装滚筒刷组件

1. 从滚刀组的滚筒刷架一侧拆除滚筒的黄油嘴图 9。

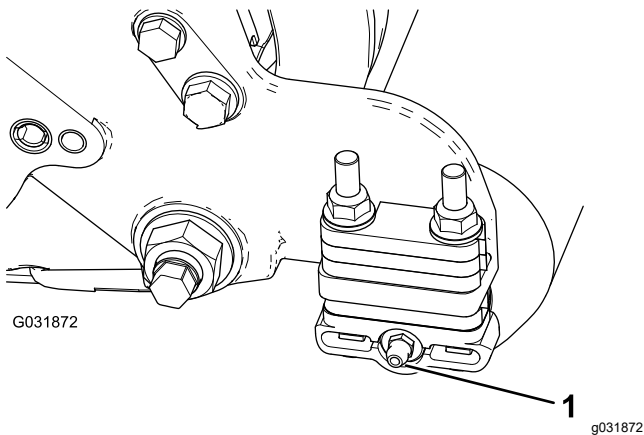


图 8

1. 黄油嘴
2. 安装 90 度黄油嘴使其面向后方图 8。

3. 拆掉将每个滚筒支架固定到侧板上的 2 个凸缘锁紧螺母图 9。

**注意** 请勿卸下螺栓。此外拆下位于侧板安装法兰顶部所有的 6mm 隔片。

4. 将左侧或右侧的滚筒刷组件安装支架固定到滚筒支架螺栓上图 10。

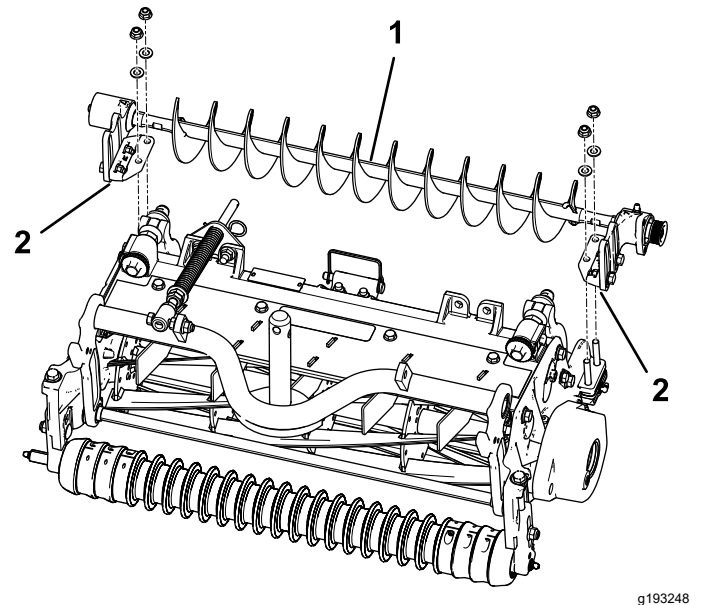


图 10

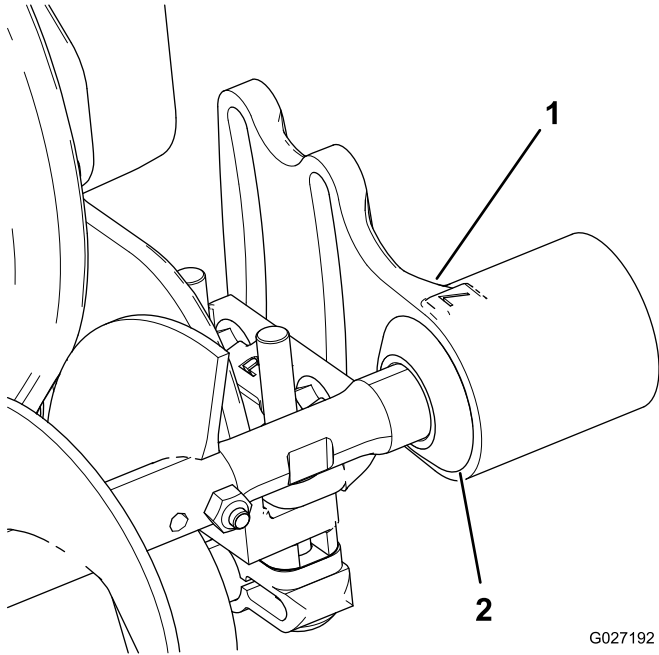
1. 左滚筒刷组件
2. 滚筒刷安装支架

**重要事项** 将滚筒刷组件安装支架直接安装到滚刀组侧板安装法兰的顶部表面。请勿在滚筒刷安装支架与侧板安装法兰中间放置隔片。保存其他的 6mm 隔片以备日后使用。

5. 用之前拆下的螺母将滚筒刷组件安装支架安装到滚刀组的侧板上。

## 安装滚筒刷侧板

1. 向外滑动每个防尘圈直到唇形密封圈与每个轴承座轻轻接触 图 11。



G027192  
g027192

图 11

1. 轴承座
2. 防尘圈

2. 在滚筒刷架中的套环内径上涂抹一层润滑脂 图 12。



g218675

图 12

1. 螺栓
2. 轴肩螺栓
3. 套环
4. 用 5/16-18 水龙头清除螺纹上的油漆然后再拧入轴肩螺栓。
5. 滚筒刷架
6. 滚筒刷枢轴板组件

3. 安装左侧或右侧滚筒刷枢轴板 图 12。

**注意** 当把枢轴板的突出物插入滚筒刷架的套环中时请确保套环正确固定在刷架上。滚筒刷枢轴板正确固定后橡胶套环不应产生阻力且可以自由旋转。

**注意** 确保总轮皮带轮组件按 图 12 中所示安装在底部。

4. 为 2 个螺栓 5/16 x 1/2 英寸涂抹防松螺纹油并用这两个螺栓将滚筒刷侧板安装到滚筒刷轴承座上 图 12。

**注意** 上紧螺栓扭矩至 2025N·m。

5. 用 5/16-18 水龙头清除滚筒刷架中螺纹上的油漆然后再拧入轴肩螺栓 图 12。

**重要事项** 如果在拧入轴肩螺栓之前不清洁螺纹螺栓可能会断开。

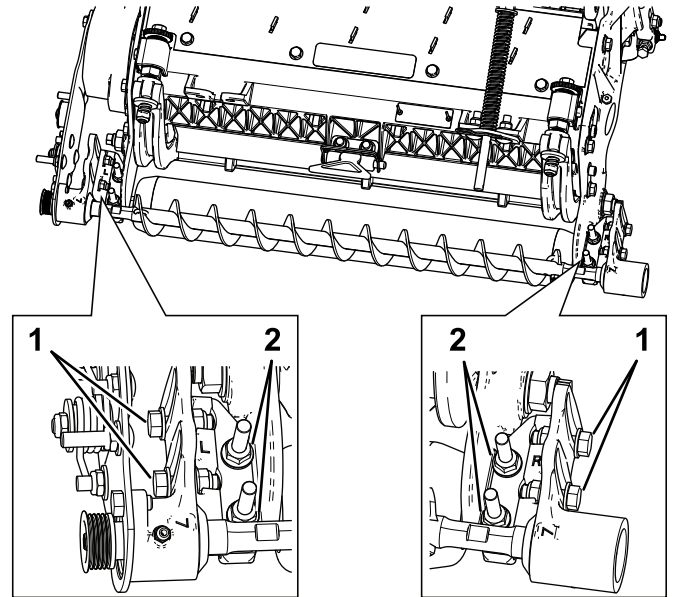
6. 在轴肩螺栓上涂抹防松螺纹油 图 12。
7. 用轴肩螺栓将滚筒刷侧板固定至滚筒刷架上 图 12。

**注意** 上紧螺栓扭矩至 2025N·m。

**注意** 轴肩螺栓不应将侧板夹在刷架上。

8. 确保滚筒刷侧板与滚刀组侧板保持平行。如果不平行可按以下方法进行调节

- A. 松开将滚筒刷安装支架固定到滚刀组侧板上的 2 个凸缘锁紧螺母 图 13。
- B. 旋转滚筒刷轴承座直到滚筒刷侧板与滚刀组侧板保持平行 图 13。
- C. 拧紧将滚筒刷安装支架固定到滚刀组侧板上的 2 个凸缘锁紧螺母 图 13。



g193249

图 13

1. 松开这些螺栓调节滚筒刷的位置。
2. 松开这些螺母使滚筒刷侧板保持平行。

## 固定滚筒刷

1. 松开将每个滚筒刷轴承座固定到滚筒刷安装支架上的 2 个螺栓 图 13。

**注意** 这些螺栓在出厂时就是松动的。

2. 固定滚筒刷使其刚刚接触到或靠在后滚筒上 图 14。

**重要事项** 滚筒刷轴不得与滚刀组侧板接触。

**重要事项** 滚筒刷与滚筒接触过近将导致滚筒刷过早磨损。

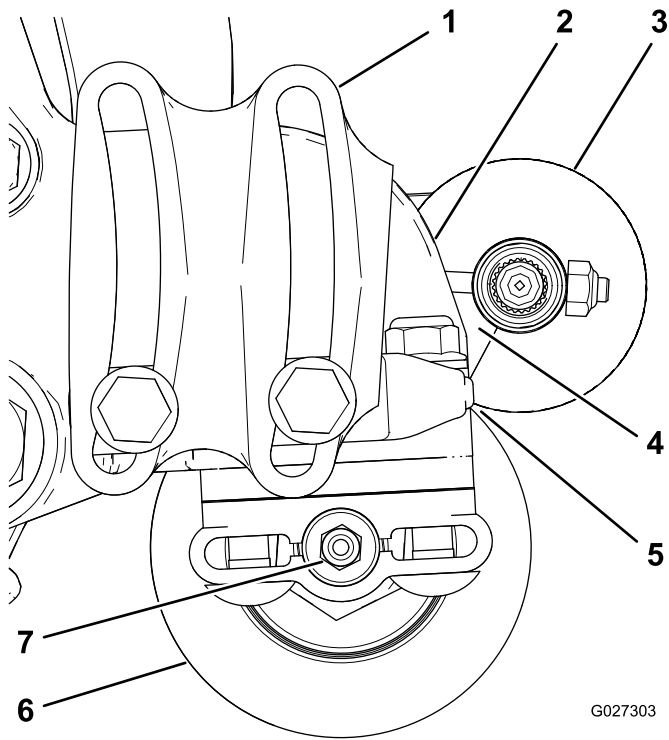


图 14

- |               |         |
|---------------|---------|
| 1. 轴承座部分零件未显示 | 5. 轻轻接触 |
| 2. 侧板         | 6. 后滚筒  |
| 3. 滚筒刷        | 7. 黄油嘴  |
| 4. 确保此处留有间隙。  |         |

**注意** 滚筒刷轴必须与后滚筒保持平行。

**重要事项** 固定两个滚筒刷轴承座使它们与地面平行确保后滚筒黄油嘴处留有间隙。

- 拧紧将每个滚筒刷轴承座固定到滚筒刷安装支架上的 2 个螺栓。

### 安装驱动皮带轮

- 将隔片插入轴承座的轴中 图 15。
- 将驱动皮带轮插入隔片和驱动轴 图 15。

**注意** 确保皮带轮拉环固定在驱动轴的槽中。

- 用一个凸缘头螺栓  $\frac{3}{8}$  x 2 英寸将皮带轮和隔片固定到驱动轴上请参阅 图 15。

**注意** 上紧螺栓扭矩至 4754N·m。

**重要事项** 如果不适当上紧螺栓就会松动。

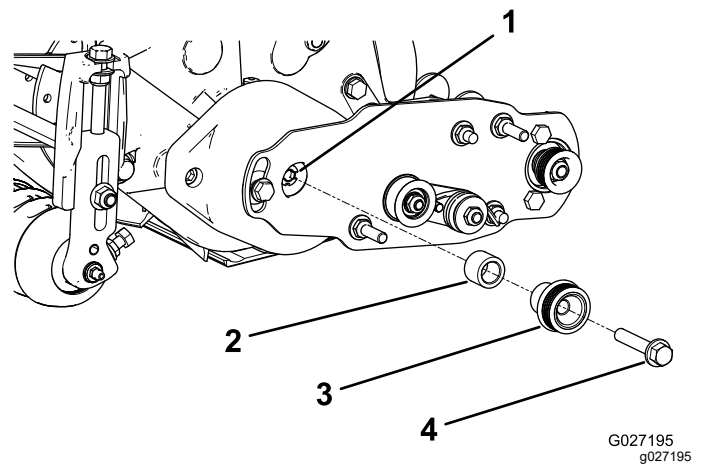


图 15

- |        |                               |
|--------|-------------------------------|
| 1. 驱动轴 | 3. 从动皮带轮                      |
| 2. 隔片  | 4. 凸缘头螺栓——上紧螺栓<br>扭矩至 4754N·m |

### 安装输送带

- 按照如下方式将皮带安装到皮带轮上

- 先缠绕驱动皮带轮周围的皮带然后再缠绕总轮皮带轮顶部上方的皮带 图 16。

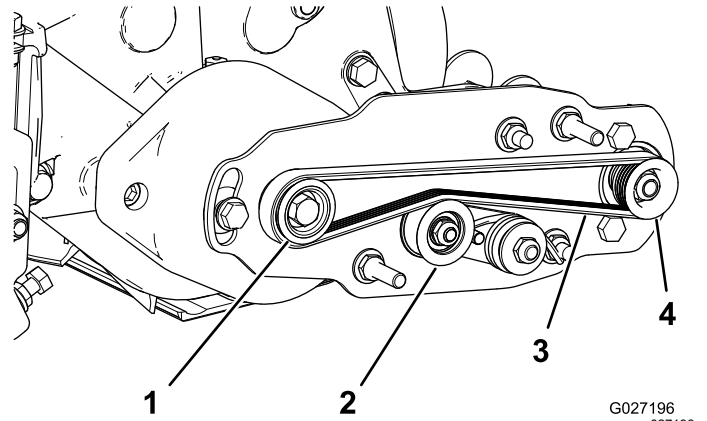


图 16

- |            |          |
|------------|----------|
| 1. 从动皮带轮   | 3. 皮带    |
| 2. 总轮皮带轮组件 | 4. 从动皮带轮 |

- 启动从动皮带轮上的皮带 图 17。
- 使用深套管  $\frac{9}{16}$  英寸旋转滚筒刷组件并把皮带引入从动皮带轮 图 17。

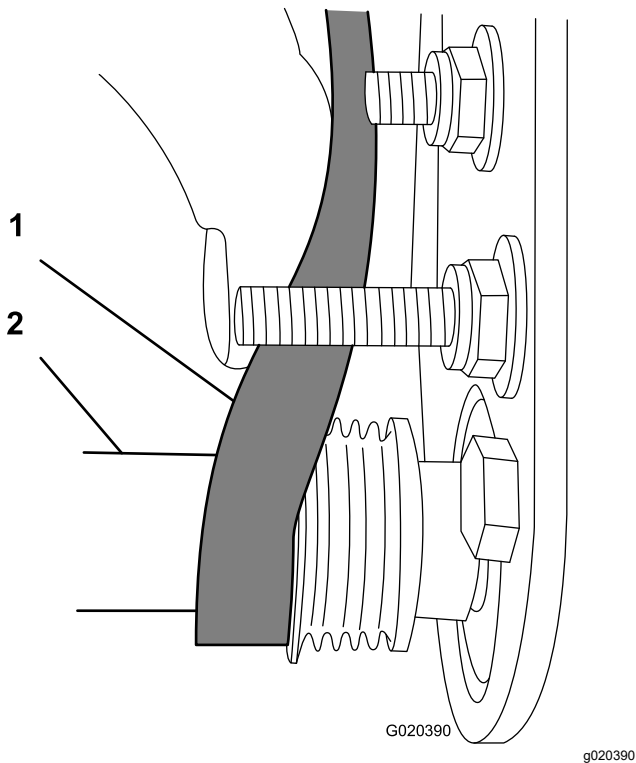


图 17

1. 皮带
2. 深套管9/16 英寸

**重要事项** 确保皮带的棱条适当固定在每个皮带轮的凹槽中且皮带处于怠轮皮带轮的中间。

2. 向下压怠轮皮带轮确保怠轮皮带轮组件可以自由旋转。

## 完成安装

1. 按照如下方式检查皮带与皮带轮的对齐情况
  - 在检查对齐情况之前皮带必须保持适当的张紧力已安装。
  - 沿着驱动皮带轮的外面放置直尺 图 18。切勿把直尺穿过驱动皮带轮和从动皮带轮。
  - 驱动皮带轮和从动皮带轮的外部应对齐且距离小于 0.76mm。
  - 如果皮带轮没有对齐请参阅 检查皮带轮对齐情况 (页码 10)。
  - 如果皮带轮已对齐请继续安装。
  - 切勿使用怠轮皮带轮检查对齐情况。

**重要事项** 如果皮带轮没有适当对齐皮带可能会提前出现故障。

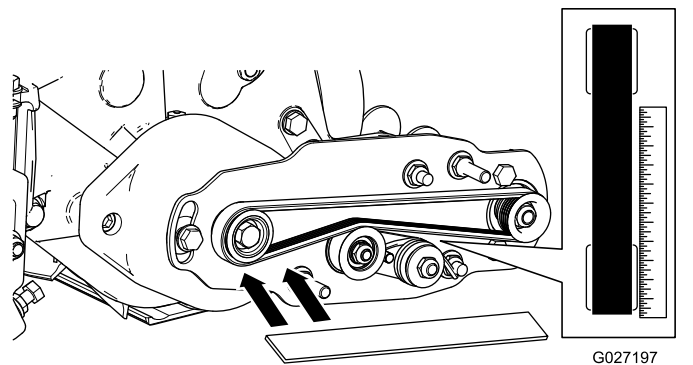


图 18

2. 将皮带罩滑动到安装螺栓上并用 2 个凸缘螺母固定皮带罩 图 19。

**重要事项** 螺母不要拧得过紧因为可能会损坏皮带罩。

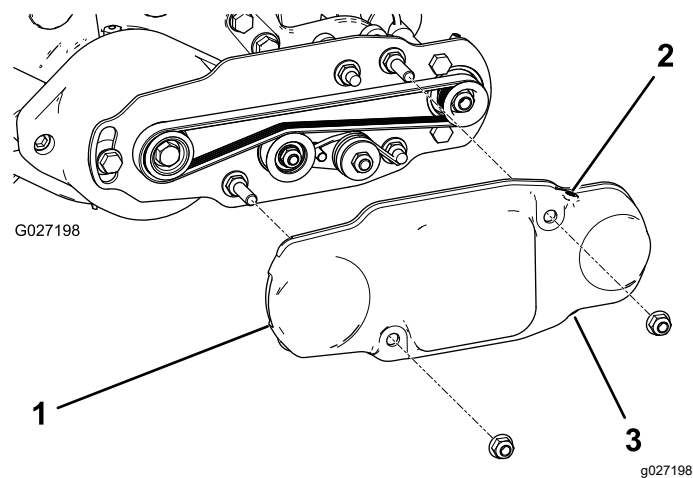


图 19

1. 皮带罩
2. 固定螺丝已安装
3. 固定螺丝已拆下

3. 用 2 号通用型锂基润滑脂润滑每个滚筒刷轴承座上的黄油嘴 图 20。擦掉多余的润滑脂尤其是防尘圈周围。

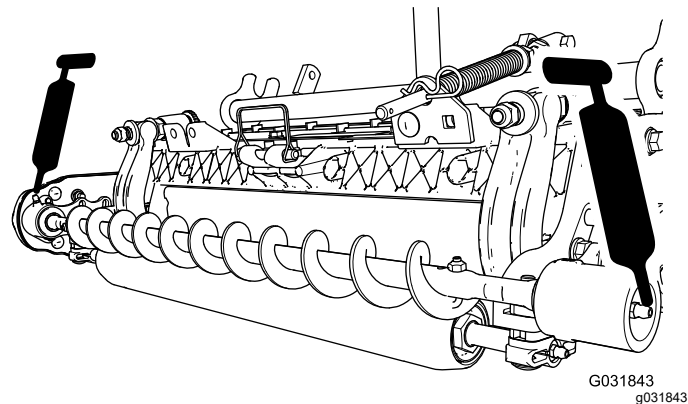


图 20

# 3

## 安装高剪滚筒刷选件

### 选件

#### 此程序中需要的物件

—	高剪滚筒刷选件
---	---------

### 程序

当剪草高度为 2.5cm 或以上时侧板垫片下安装有 5 个或以上隔片可安装高剪滚筒刷单独出售。

1. 如果滚刀组上安装有一个滚筒刷应拆下将非传动轴承座固定到轴承座安装支架图 21 和图 22 上的 2 个螺栓、垫圈和螺母。

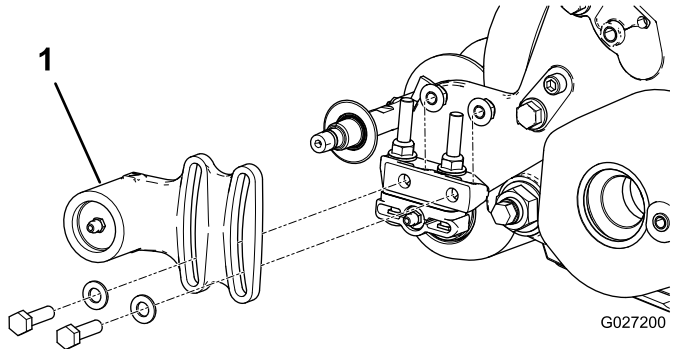


图 21

1. 非传动轴承座

2. 滑动非传动轴承座和防尘圈从刷轴上取下来图 22。

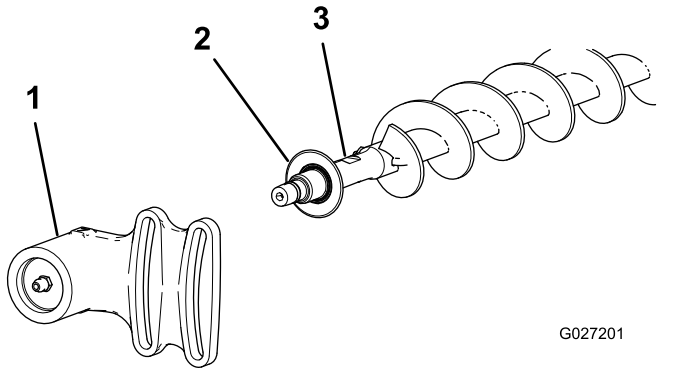


图 22

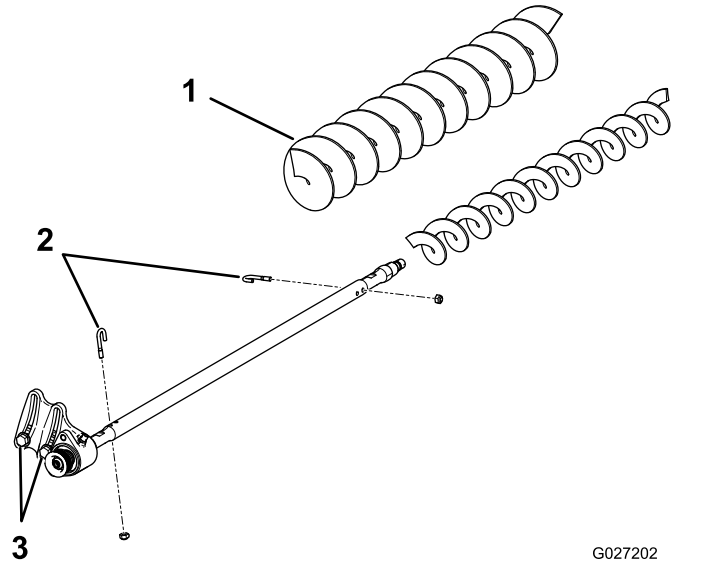
1. 非传动轴承座
2. 防尘圈
3. 刷轴

3. 拆下 2 个 J 形螺栓和螺母图 23。
4. 滑动现有滚筒刷从刷轴上取下来图 23。
5. 松开将传动轴承座固定到轴承座安装支架上的 2 个螺栓、垫圈和螺母图 23。

6. 把高剪滚筒刷滑入刷轴图 23。
7. 使用之前卸下的 2 个 J 形螺栓和螺母把滚筒刷夹在轴上图 23。

**重要事项** 插入 J 形螺栓的螺纹端穿过刷轴的外孔同时把 J 形螺栓的弯曲端钩入内孔。

8. 上紧 J 形锁紧螺母扭矩至 23N·m。



G027202  
g027202

图 23

1. 高剪滚筒刷
2. J 形螺栓
3. 松开这些螺栓。

9. 把防尘圈和非传动轴承座安装到刷轴上图 22。
  10. 使用之前卸下的 2 个螺栓、垫圈和螺母将非传动轴承座安装到轴承座安装支架上。
- 注意** 小心不要碰掉密封弹簧。
11. 拧紧将传动轴承座固定到轴承座安装支架上的 2 个螺栓、垫圈和螺母。

# 维护

- 确保滚筒刷与滚筒保持平行中间留有 1.5mm 间隙或轻轻接触。
- 每 50 小时及每次清洗后都要给黄油嘴涂抹润滑脂。
- 更换滚筒刷时上紧 J 形螺栓扭矩至 23N·m。
- 更换刷轴从动皮带轮时上紧螺母扭矩至 3645N·m。
- 更换滚筒刷驱动皮带轮时涂抹可清除的防松螺纹油涂并上紧螺栓扭矩至 4754N·m。

**注意** 滚筒刷、总轮轴承和皮带被视为消耗品。

## 检查皮带轮对齐情况

1. 留意皮带轮需要移动的方向。

**注意** 从动皮带轮位于滚筒刷轴可以自由出入图 24。

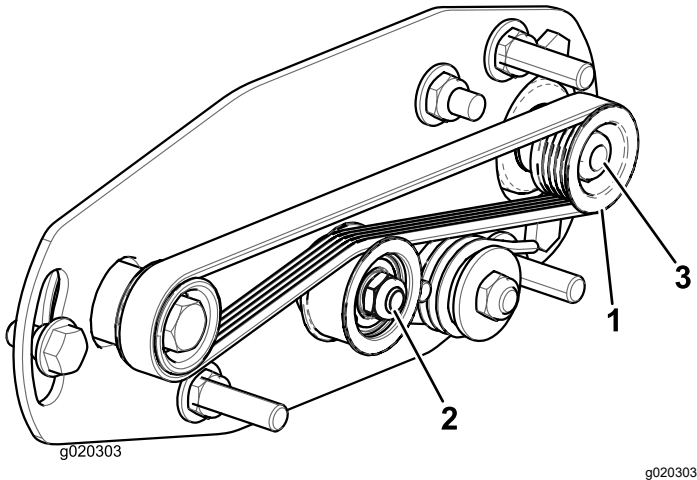


图 24

1. 从动皮带轮
2. 总轮皮带轮组件
3. 从动皮带轮螺母

2. 旋转滚刀会带动驱动皮带轮旋转把皮带从驱动皮带轮上撬下来图 24。

**注意** 旋转滚刀时应戴上厚垫手套或使用厚抹布。

3. 卸下将从动皮带轮固定至刷轴的锁紧螺母图 24 或图 25。

**注意** 在滚筒刷轴平底上使用扳手 1/2 英寸防止其旋转。

4. 从轴上卸下从动皮带轮图 25。
5. 如果皮带轮需要移出可添加 0.8mm 厚的垫圈图 25。

**注意** 如果皮带轮需要移入拆下 0.8mm 厚的现有垫圈。

6. 安装从动皮带轮。

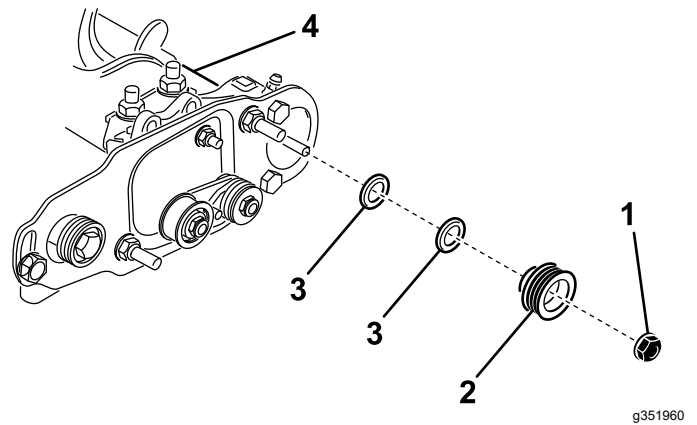


图 25

1. 锁紧螺母
2. 从动皮带轮
3. 垫圈——厚 0.8mm
4. 滚筒刷轴平底

7. 支撑住滚筒刷轴平底用之前拆下的凸缘螺母 9/16 英寸将从动皮带轮固定到轴上。

**注意** 放好锁紧螺母然后上紧扭矩至 3645N·m。

8. 按照如下方式将皮带安装到皮带轮上

- A. 先缠绕驱动皮带轮周围的皮带然后再缠绕总轮皮带轮顶部上方的皮带图 26。

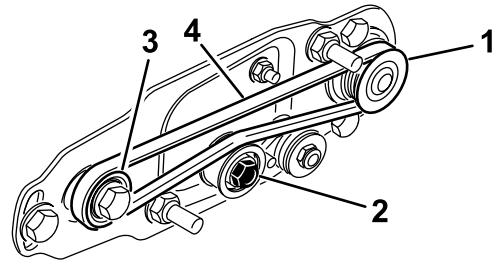


图 26

1. 从动皮带轮
2. 总轮皮带轮组件
3. 从动皮带轮
4. 皮带

- B. 启动从动皮带轮上的皮带图 26。

- C. 使用深套管 9/16 英寸旋转滚筒刷组件并把皮带引入从动皮带轮图 27。

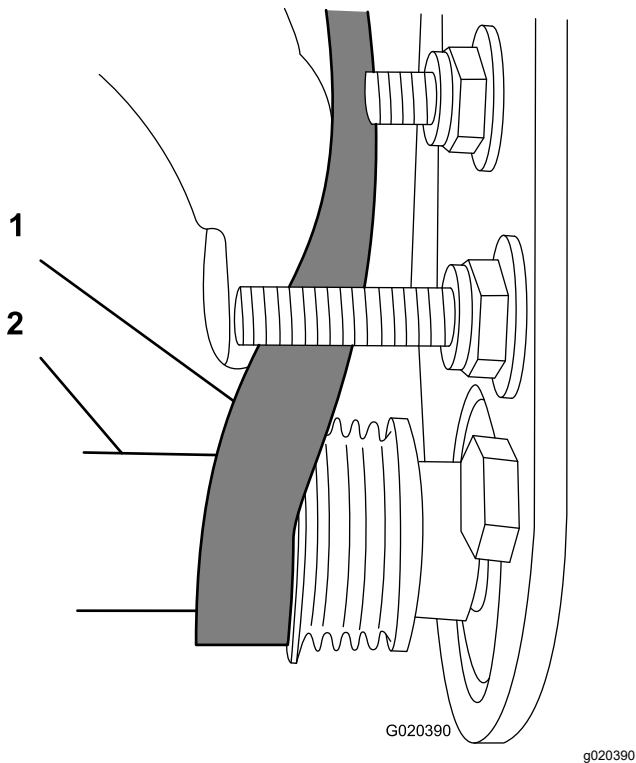


图 27

1. 皮带
2. 深套管9/16 英寸

**重要事项** 确保皮带的棱条适当固定在每个皮带轮的凹槽中且皮带处于怠轮皮带轮的中间。

9. 再次检查皮带轮对齐并在必要时重复此程序。

## 固定滚刀

### 警告

滚刀组刀片十分锋利可切断手脚。

- 确保您的手脚远离滚刀。
- 进行维修之前应首先固定滚刀。

### 固定滚刀以卸下螺纹插入件

1. 松开滚刀组左侧的屏蔽螺栓抬起后护罩图 28。
2. 将一根长柄撬棍建议尺寸为 0.95cm x 30.48cm 带螺丝刀柄插入滚刀组背面最靠近需要扭转的滚刀组一侧图 28。
3. 将撬棍靠着滚刀支撑板的焊接侧图 28。

**注意** 将撬棍插入滚刀轴的顶部与 2 个滚刀刀片的背面之间从而使滚刀固定不动。

**重要事项** 切勿将撬棍接触任何刀片的刀刃这可能会损坏刀刃和/或导致一个高刀片。

**重要事项** 滚刀组左侧的插入件具有左旋螺纹。滚刀组右侧的插入件则具有右旋螺纹。

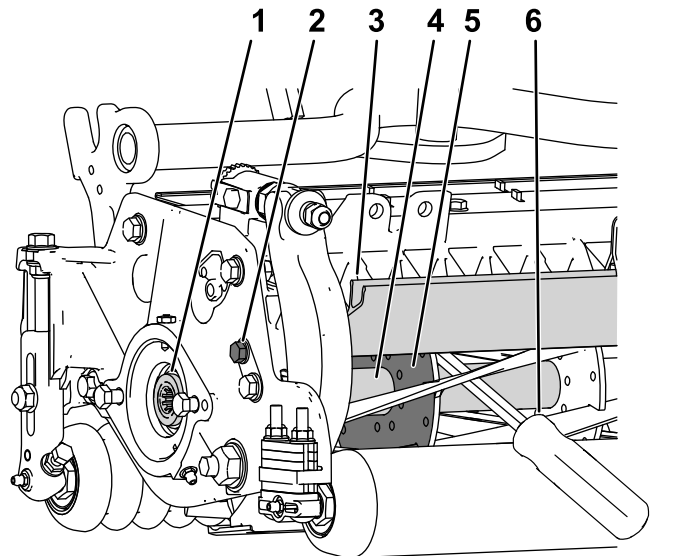


图 28

1. 螺纹插入件可卸除
2. 松开屏蔽螺栓。
3. 后护罩
4. 滚刀轴
5. 滚刀支撑板
6. 撬棍沿着滚刀支撑板的焊接侧插入。

4. 将撬棍的手柄放在后滚筒上。
5. 在确保撬棍保留在原位的同时完成螺纹嵌入件的移除然后取出撬棍。
6. 放低后护罩并拧紧屏蔽螺栓。

## 固定滚刀以安装螺纹插入件

1. 将一根长柄撬棍建议尺寸为 0.95cm x 30.48cm 带 螺丝刀柄插入滚刀组前面最靠近需要扭转的滚刀组 一侧图 29。
2. 将撬棍靠着内部滚刀组加强板的焊接侧放置图 29。

**注意** 撬棍应接触前刀片、滚刀轴和滚刀背面的后 刀片并锁定到位。

**重要事项** 切勿将撬棍接触任何刀片的刀刃这可能会 损坏刀刃和/或导致一个高举式刀片。

**重要事项** 滚刀组左侧的插入件具有左旋螺纹。滚 刀组右侧的插入件则具有右旋螺纹。

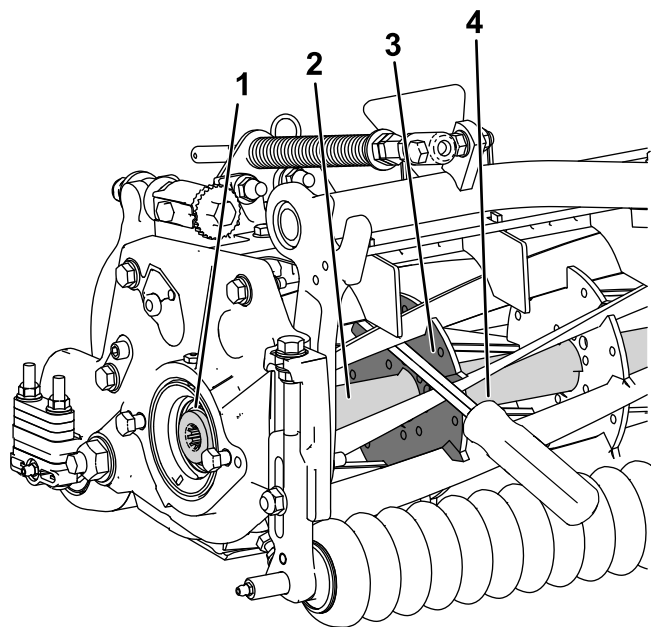


图 29

g280384

- |            |            |
|------------|------------|
| 1. 安装螺纹插入件 | 3. 支撑板的焊接侧 |
| 2. 滚刀轴     | 4. 撬棍      |

3. 将撬棍的手柄放在滚筒上
4. 根据插入件的安装说明和扭矩要求在确保撬棍保留在 位的同时完成螺纹插入件的安装然后取出撬棍。

备注

## 公司注册证明

Toro 公司地址 8111 Lyndale Ave. South, Bloomington, MN, USA 特此声明在根据随附说明书安装到相关“合格证明”中指定的特定 Toro 机型上时以下设备符合列出的指令。

型号	序列号	产品说明	发票说明	一般性说明	指令
03243	—	69cm 后滚筒刷套件	27IN RRB ONLY KIT	69cm 后滚筒刷	2006/42/EC
03246	—	81cm 后滚筒刷套件	32 IN RRB ONLY KIT	81cm 后滚筒刷	2006/42/EC

相关技术文件已根据 2006/42/EC 指令附件七 B 部分的规定进行编制。

为响应有关当局的要求我们承诺将在此部分完工的机器上传递相关信息。传递方法为电子传递。

在按照相关“合格证明”所指明的并根据所有说明书据此可声明符合所有相关指令纳入获得批准的 Toro 机型之前本机器不得投入使用。

认证方



Tom Langworthy  
工程总监  
8111 Lyndale Ave. South  
Bloomington, MN 55420, USA  
十月 12, 2022

授权代表

Marcel Dutrieux  
Manager European Product Integrity  
Toro Europe NV  
Nijverheidsstraat 5  
2260 Oevel  
Belgium

# UK Declaration of Incorporation

The Toro Company地址8111 Lyndale Ave. South, Bloomington, MN, USA特此声明在根据随附说明书安装到相关“合格证明”中指定的特定 Toro 机型上时以下设备符合列出的指令。

型号	序列号	产品说明	发票说明	一般性说明	指令
03243	—	69cm 后滚筒刷套件	27IN RRB ONLY KIT	69cm 后滚筒刷	S.I. 2008 第 1597 号文件
03246	—	81cm 后滚筒刷套件	32 IN RRB ONLY KIT	81cm 后滚筒刷	S.I. 2008 第 1597 号文件

已根据 S.I. 2008 第 1597 号文件附录 10 按需要编撰了相关技术文档。

为响应有关当局的要求我们承诺将在此部分完工的机器上传递相关信息。传递方法为电子传递。

在按照相关“合格证明”所指明的、并根据所有说明书据此可声明符合所有相关指令纳入获得批准的 Toro 机型之前本机器不得投入使用。

This declaration has been issued under the sole responsibility of the manufacturer.  
The object of the declaration is in conformity with relevant UK legislation.

授权代表

Marcel Dutrieux  
Manager European Product Integrity  
Toro U.K. Limited  
Spellbrook Lane West  
Bishop's Stortford  
CM23 4BU  
United Kingdom



Tom Langworthy  
工程总监  
8111 Lyndale Ave. South  
Bloomington, MN 55420, USA  
十月 12, 2022



**Count on it.**