



유니버설 그루머 구동 키트

Reelmaster® 46 cm, 56 cm, 또는 69 cm Edge Series™ 커팅 유닛
(12.7 cm 또는 17.8 cm 릴 포함)

모델 번호 03763—일련번호 321000000 및 그 이상

모델 번호 03768—일련번호 321000000 및 그 이상

설치 지침

소개

중요: 이 키트를 장착하기 전에 호환 가능한 커팅 유닛이 있는지 확인하십시오.

03763은 12.7 cm 릴 포함 Reelmaster DPA 커팅 유닛에 사용하도록 고안되었습니다.

03768은 17.8 cm 릴 포함 Reelmaster DPA 커팅 유닛에 사용하도록 고안되었습니다.

자세한 내용은 다음 표를 참조하십시오.

유니버설 그루머 구동 키트	호환 가능 커팅 유닛	호환 불가능 커팅 유닛
03763	모든 알루미늄 측면 플레이트 커팅 유닛, 모델 번호: 03911/2, 03485/6, 03621/3/4, 및 03487/8/9	적색 도색 측면 플레이트 DPA 커팅 유닛, 모델 번호: 03661, 03694/5
03768	모든 알루미늄 측면 플레이트 커팅 유닛, 모델 번호: 03636/7/8/9, 03641/43, 및 03721/2	적색 도색 측면 플레이트 DPA 커팅 유닛, 모델 번호: 03681/2, 03696/7/8/9, 03693, 및 03863/4

이 정보를 주의 깊게 읽고 제품을 제대로 조작 및 유지 관리하는 방법과 부상 및 제품 손상을 방지하는 방법에 대해 익히십시오. 사용자는 제품을 제대로 안전하게 조작해야 할 책임이 있습니다.

제품 및 액세서리 관련 정보 등이 필요하거나 판매점 연락처 정보를 얻거나 제품을 등록하려면 www.Toro.com을 방문하십시오.

서비스, Toro 순정 부품 또는 추가 정보가 필요하면 지정 서비스점이나 Toro 고객 서비스에 연락하여 제품의 모델 번호와 일련번호를 알려 주십시오. **그림 1**은 제품의 모델 번호와 일련번호 위치를 보여 줍니다. 이들 번호를 다음 칸에 적어 두십시오.

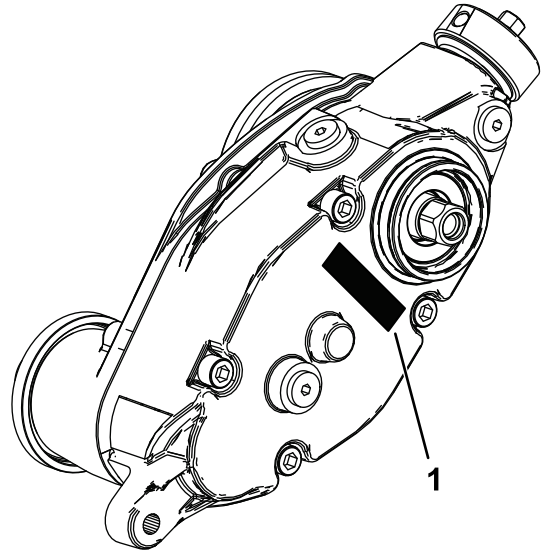


그림 1

g346921

1. 모델번호 및 일련번호 위치

모델 번호 _____

일련번호 _____



부품 확인

아래 차트를 사용하여 모든 부품이 선적되었는지 확인하십시오.

절차	설명	수량	사용
1	아무 부품도 필요 없음	-	장비를 준비합니다.
2	토크 렌치(포함되지 않음)	-	설치에 필요한 공구를 수집합니다.
3	아무 부품도 필요 없음	-	커팅 유닛에서 그루머를 설치할 위치를 판단합니다.
4	연장 스플라인 인서트(우측 방향 나사산) 연장 스플라인 인서트(좌측 방향 나사산) 플랜지 너트($\frac{3}{8}$ 인치)—03768 모델만 해당	3 2 10	커팅 유닛을 준비합니다.
5	웨이트 브래킷 육각 소켓, 버튼 헤드 볼트($\frac{3}{8}$ x $\frac{3}{4}$ 인치) 그루머 구동함 (좌측 구동) 그루머 구동함 (우측 구동)	5 10 3 2	웨이트 브래킷 및 그루머 구동함을 설치합니다.
6	육각 소켓 볼트 피봇 허브 O-링 아이들러 어셈블리(좌측) 아이들러 어셈블리(우측) 플랜지 록너트($\frac{3}{8}$ 인치)—모델 03763만 해당 잼 록너트($\frac{3}{8}$ 인치)—모델 03768만 해당	10 5 5 2 3 10 10	아이들러 어셈블리를 설치합니다.
7	왼쪽 HOC 브래킷 어셈블리 오른쪽 HOC 브래킷 어셈블리 솔더 볼트 경화 와셔 플랜지 록너트($\frac{3}{8}$ 및 $\frac{3}{8}$ 육각)	5 5 10 5 10	HOC 브래킷 어셈블리 및 전방 롤러를 설치합니다.
8	캠	5	그루머 구동 캠을 설치합니다(후방 롤러 브러시 키트가 설치되어 있지 않은 유니버설 그루머 어셈블리만 해당됨).
9	볼트($\frac{1}{4}$ x $1\frac{1}{2}$ 인치) 잼 너트 샤프트 클램프 그루머 릴(별도 주문)	20 20 20 5	그루머 어셈블리와 브루머 키트(옵션)를 설치합니다.
10	와셔(부품 번호 3256-24, 포함되지 않음)	-	그루머 스프링의 힘을 조정합니다.
11	유압 피팅—45° (부품 번호 340-101, 별도 구매)	1	각진 피팅을 설치합니다(Reelmaster 3550 및 3555 장비의 경우 —#1 전면, 가운데 커팅 위치 및 키트 모델 133-0150).

1

장비 준비

아무 부품도 필요 없음

절차

1. 장비를 평지에 주차합니다.
2. 주차 브레이크를 체결합니다.
3. 엔진을 정지하고 키를 제거합니다. *사용 설명서*를 참조하십시오.
4. 커팅 유닛이 장착된 경우, 트랙션 유닛에서 커팅 유닛을 제거합니다. 트랙션 유닛 *사용 설명서*를 참조하십시오.

2

설치에 필요한 공구 수집

이 절차를 수행하는 데 필요한 부품:

-	토크 렌치(포함되지 않음)
---	----------------

참고: 토크 렌치가 시계 방향 및 반시계 방향으로 조일 수 있는지 확인하십시오.

- 토크 렌치 — 5.2~6.8N·m
- 토크 렌치 — 16~22 N·m
- 토크 렌치 — 20~26 N·m
- 토크 렌치 — 115~129 N·m
- 토크 렌치 — 135~150 N·m
- 릴 구동 샤프트 공구, 부품 번호 TOR4112(12.7 cm 릴에서만 사용함)
- 릴 구동 샤프트 공구, 부품 번호 TOR4074(17.8 cm 릴에서만 사용함)
- 손잡이가 긴 프라이 바($\frac{3}{8}$ x 12 인치)

정비 도구

오일 주입기(포함됨), 부품 번호 137-0872. [기어박스 윤활유 교환 \(페이지 17\)](#)을 참조하십시오.

드라이브 샤프트 도구(옵션), 부품 번호 137-0920. 트랙션 유닛 *정비 설명서*를 참조하거나 Toro 공식 판매 대리점에 문의하십시오.

3

설정 판단하기

아무 부품도 필요 없음

절차

다음 그림을 이용하여 그루머 키트와 릴 모터의 위치를 판단합니다.

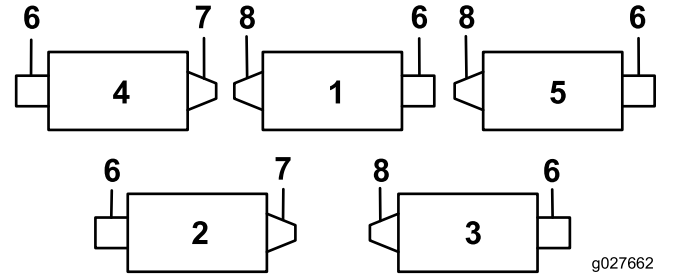


그림 2

- | | |
|------------|--------------|
| 1. 커팅 유닛 1 | 5. 커팅 유닛 5 |
| 2. 커팅 유닛 2 | 6. 릴 모터 |
| 3. 커팅 유닛 3 | 7. 우측 그루머 키트 |
| 4. 커팅 유닛 4 | 8. 좌측 그루머 키트 |

참고: 그루머 키트와 후방 롤러 브러시 키트를 커팅 유닛에 설치하려는 경우 먼저 그루머 키트를 설치합니다.

4

커팅 유닛 준비

이 절차를 수행하는 데 필요한 부품:

3	연장 스플라인 인서트(우측 방향 나사산)
2	연장 스플라인 인서트(좌측 방향 나사산)
10	플랜지 너트(% 인치)—03768 모델만 해당

절차

참고: 달리 명시되지 않는 한 분리한 모든 부품은 폐기할 수 있습니다.

1. 트랙션 유닛에서 모든 커팅 유닛을 분리합니다. *사용 설명서*를 참조하십시오.
2. 릴을 억제하여 기존의 스플라인 인서트를 분리합니다. **릴을 억제하여 나사산형 인서트 분리 (페이지 19)**를 참조하십시오.
3. 릴 구동 샤프트 공구를 사용하여 릴 샤프트의 각 끝 부분에서 기존 스플라인 인서트를 분리합니다(12.7cm 릴은 부품 번호 TOR4112이고 17.8cm 릴은 부품 번호 TOR4074임). **그림 3**을 참조하십시오.

중요: 커팅 유닛의 좌측에 있는 스플라인 인서트에는 좌측 방향 나사산이 있습니다. 커팅 유닛의 우측에 있는 스플라인 인서트에는 우측 방향 나사산이 있습니다.

중요: 키트 스플라인 인서트와 그루머 구동함을 설치하기 전에 릴 샤프트의 끝 부분의 나사산에서 잔해물과 그리스를 청소합니다.

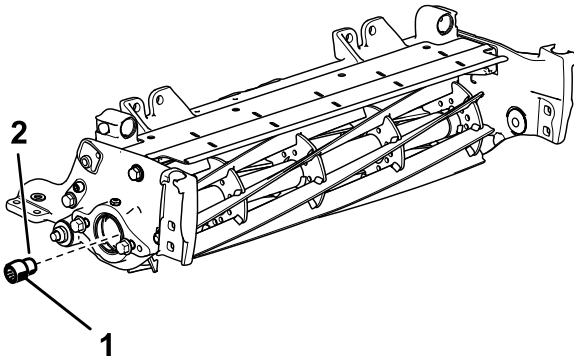


그림 3

그림은 커팅 유닛의 오른쪽

1. 연장 스플라인 인서트 (115~128N·m의 토크로 조입니다.)
2. 중간 강도의 제거 가능한 나사산 고정 컴파운드를 나사산에 바릅니다.

4. 릴을 억제하여 새 인서트를 설치합니다. **릴을 억제하여 나사산형 인서트 설치 (페이지 20)**.

5. 중간 강도 나사산 고정 컴파운드(예: Blue Loctite® 243)를 더 긴 새 스플라인 인서트의 나사산에 바르고, 릴 샤프트에 고정합니다. 인서트를 115~128N·m의 토크로 조입니다.

중요: 절차를 계속하기 전에 나사산 고정 컴파운드가 15분 동안 경화되도록 합니다.

6. 예고(HOC) 브래킷을 커팅 유닛 측면 플레이트에 고정하는 캐리지 볼트와 록너트를 뺍니다 (**그림 4**).

참고: 새 예고(HOC) 브래킷을 설치할 수 있도록 록 캐리지 볼트를 보관해 둡니다.

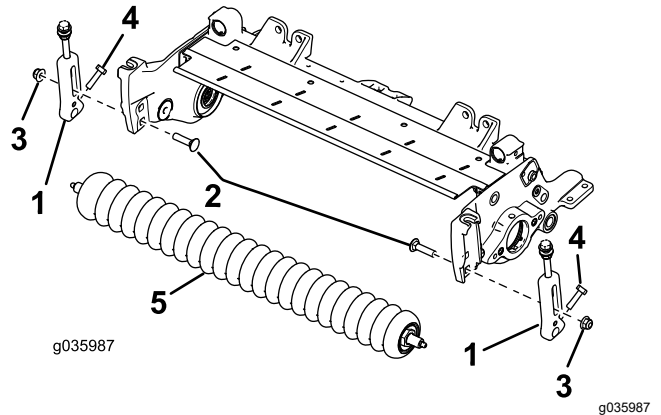


그림 4

- | | |
|-----------|----------|
| 1. 예고 브래킷 | 4. 나사 |
| 2. 캐리지 볼트 | 5. 전방 롤러 |
| 3. 록너트 | |

7. 예고 브래킷을 전면 롤러 샤프트에 고정하는 나사를 느슨하게 풉니다 (**그림 4**).
8. 기존 커팅 높이 브래킷과 전면 롤러를 커팅 유닛 측면 플레이트에서 분리합니다(**그림 4**).

참고: 나중에 설치할 수 있도록 전면 롤러를 보관해 둡니다.

9. 17.8cm 커팅 유닛인 경우 또는 지지대가 설치되어 있는 경우, 지지대를 분리하고 다음과 같이 볼트를 돌립니다.
 - A. 지지대를 고정하는 2개의 플랜지 헤드 볼트를 분리하고 지지대를 뺍니다(**그림 5**).

5

웨이트 브래킷 및 그루머 구동함 설치

이 절차를 수행하는 데 필요한 부품:

5	웨이트 브래킷
10	육각 소켓, 버튼 헤드 볼트($\frac{3}{8} \times \frac{3}{4}$ 인치)
3	그루머 구동함 (좌측 구동)
2	그루머 구동함 (우측 구동)

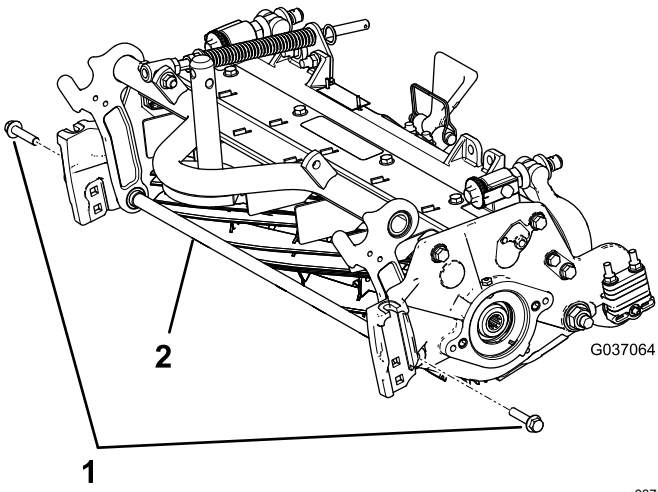


그림 5

1. 플랜지 헤드 볼트 2. 지지대

B. 이미 가지고 있던 2개의 플랜지 헤드 볼트를 커팅 유닛 안에서 설치하고 $\frac{3}{8}$ 인치 플랜지 록너트로 고정합니다(그림 6).

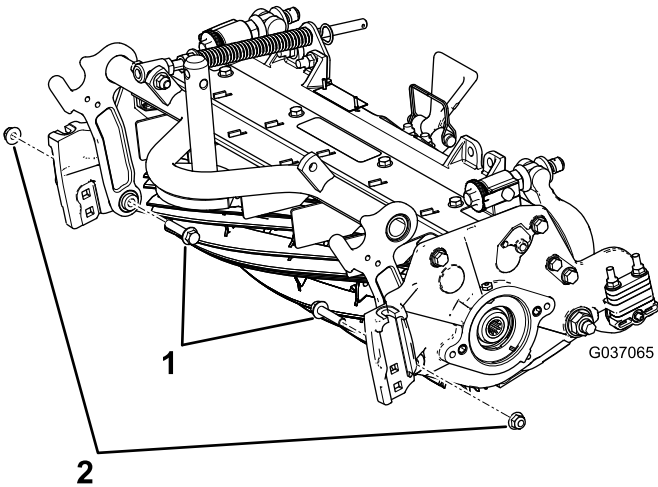


그림 6

1. 플랜지 헤드 볼트 2. 플랜지 록너트($\frac{3}{8}$ 인치)

절차

1. 좌측 구동 그루머 구동함과 우측 구동 그루머 구동함을 구분하십시오. 그림 7를 참조하십시오.

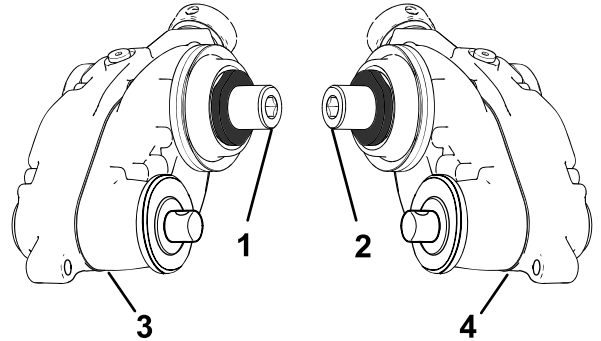


그림 7

1. 우측(노란색) 어댑터 3. 그루머 구동함 — 우측 구동
2. 좌측(녹색) 어댑터 4. 그루머 구동함 — 좌측 구동

2. 그림 8에 나오는 것처럼 2개의 육각 소켓 버튼 헤드 볼트($\frac{3}{8} \times \frac{3}{4}$ 인치)를 사용하여 웨이트 브래킷을 릴에 고정합니다.

참고: 릴에서 그루머 구동함을 장착하려는 쪽에 웨이트 브래킷을 부착합니다.

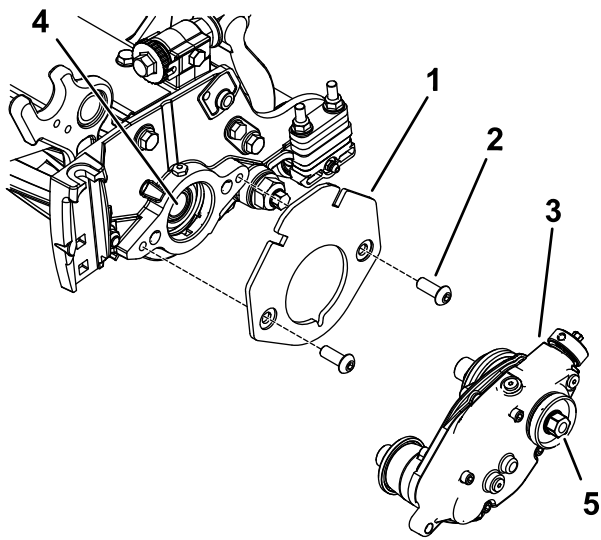


그림 8

g346923

- | | |
|--|--------------------------------|
| 1. 웨이트 브래킷 | 4. 나사산 고정 컴파운드 |
| 2. 육각 소켓, 버튼 헤드 볼트— $\frac{3}{8}$ x $\frac{3}{4}$ 인치 (2) | 5. 육각 헤드(135~150N·m의 토크로 조입니다) |
| 3. 그루머 구동함 (그림의 좌측 구동) | |

- 중간 강도 나사산 고정 컴파운드(예: Blue Loctite® 243)를 내부 릴 샤프트(그림 8)의 나사산에 바릅니다.
- 그루머 구동함의 육각 헤드를 사용하여 그루머 구동함을 릴 샤프트(그림 8)에 부착합니다.

중요: 커팅 유닛 왼쪽에 있는 릴 나사산은 좌측 방향이고, 커팅 유닛 오른쪽에 있는 릴 나사산은 우측 방향입니다.

- 커팅 릴을 억제합니다. 릴을 억제하여 나사산형 인서트 설치 (페이지 20)를 참조하십시오.
- 릴이 억제된 상태에서 드라이브 박스 샤프트의 육각 헤드를 135~150N·m 토크로 조입니다. 그림 12를 참조하십시오.

중요: 드라이브 박스 샤프트의 육각 헤드를 135~150 N·m 토크로 조입니다.

중요: 벽체가 무거운 경우 6 포인트 소켓을 사용하십시오.

중요: 이 단계에서는 임팩트 렌치를 사용하지 마십시오.

중요: 절차를 계속하기 전에 나사산 고정 컴파운드가 15분 동안 경화되도록 둡니다.

6

아이들러 어셈블리 설치

이 절차를 수행하는 데 필요한 부품:

10	육각 소켓 볼트
5	피벗 허브
5	O-링
2	아이들러 어셈블리(좌측)
3	아이들러 어셈블리(우측)
10	플랜지 록너트($\frac{3}{8}$ 인치)—모델 03763만 해당
10	샘 록너트($\frac{3}{8}$ 인치)—모델 03768만 해당

절차

- 그루머 구동함에서 릴의 반대쪽에 아이들러 어셈블리를 배치합니다.
- O-링 및 피벗 허브 어셈블리에 장착합니다.
- 피벗-허브 어셈블리의 바깥쪽 직경에 고착 방지제를 바릅니다(그림 9).

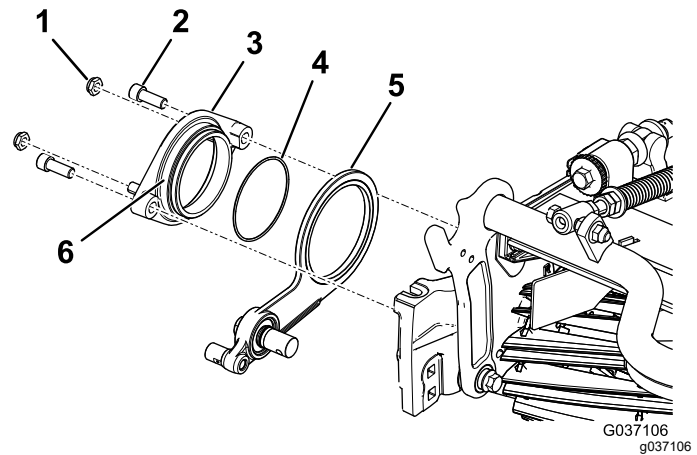


그림 9

G037106
g037106

- | | |
|------------------------------|------------------------------|
| 1. 록너트— $\frac{3}{8}$ 인치 (2) | 4. O-링 |
| 2. 육각 소켓 볼트(2) | 5. 아이들러 어셈블리(그림은 오른쪽임) |
| 3. 피벗 허브 | 6. 허브의 바깥쪽 직경에 고착 방지제를 바릅니다. |

- 2개의 육각 소켓 볼트를 사용하여 아이들러 어셈블리 위의 피벗 허브를 릴에 고정합니다(그림 9).
- 피벗 허브에 2개의 록너트를 느슨하게 설치합니다(그림 9).

7

HOC 브래킷 어셈블리 및 전방 롤러 설치

이 절차를 수행하는 데 필요한 부품:

5	왼쪽 HOC 브래킷 어셈블리
5	오른쪽 HOC 브래킷 어셈블리
10	솔더 볼트
5	경화 와셔
10	플랜지 록너트(⅜ 및 ⅝ 육각)

절차

1. 앞에서 빼 둔 캐리지 볼트를 사용하여 왼쪽과 오른쪽 HOC 브래킷 어셈블리와 전방 롤러 어셈블리를 커팅 유닛 측면 플레이트에 느슨하게 설치합니다(그림 10).

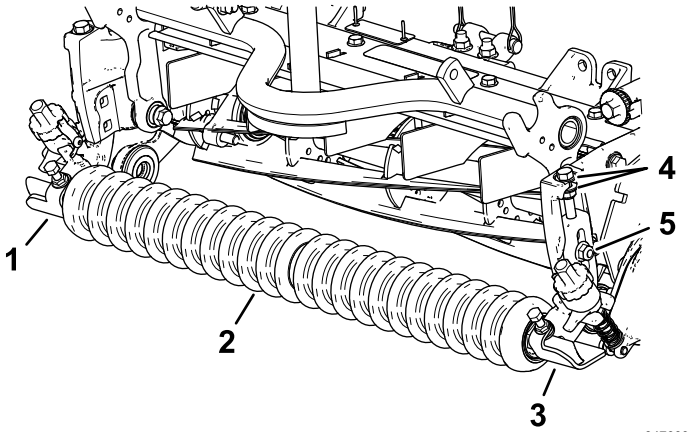


그림 10

g347009

- | | |
|---------------------|---------------------------------|
| 1. 오른쪽 HOC 브래킷 어셈블리 | 4. 와셔 |
| 2. 전면 롤러 어셈블리 | 5. 캐리지 볼트와 플랜지 록너트(⅜ 및 ⅝ 인치 육각) |
| 3. 왼쪽 HOC 브래킷 어셈블리 | |

2. 어저스터 암을 그루머 구동함 및 아이들러 어셈블리에 장착하기 전에 솔더 볼트에 중간 강도 실린더형 접합 고정 컴파운드(예: Blue Loctite 242®)를 바릅니다.
3. 그루머 구동함 측면에서 HOC 브래킷의 어저스터 암 로드(2)를 그루머 구동함 내부에 배치하고 그림 11과 같이 솔더 볼트와 경화 와셔(3)로 고정합니다. 솔더 볼트를 16~22 Nm 토크로 조입니다.

참고: 장비 안쪽에서부터 장비 바깥쪽까지 솔더 볼트를 설치해야 합니다.

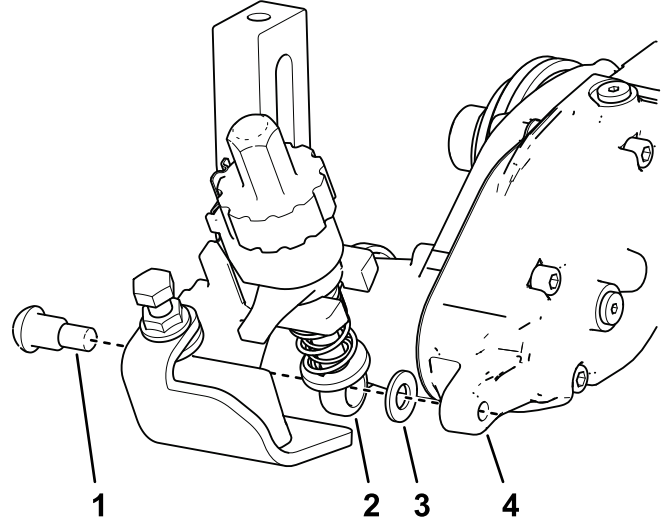


그림 11

g346924

- | | |
|--------------|------------|
| 1. 솔더 볼트 | 3. 경화 와셔 |
| 2. 어저스터 암 로드 | 4. 그루머 구동함 |

4. 아이들러 어셈블리 측면에서 HOC 브래킷의 어저스터 암 로드와 아이들러 어셈블리의 어저스터 칼라를 정렬하고, **그림 12**와 같이 솔더 볼트로 고정합니다. 솔더 볼트를 20~26 Nm 토크로 조입니다.

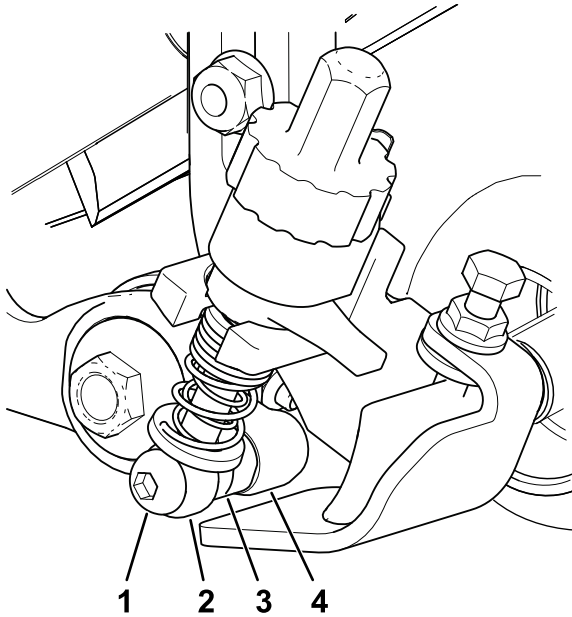


그림 12

g346925

1. 솔더 볼트
2. 어저스터 암 로드
3. 어저스터 칼라
4. 아이들러 어셈블리

5. HOC 브래킷 어셈블리를 측면 플레이트에 고정하는 캐리지 볼트와 록너트를 조입니다(**그림 13**).

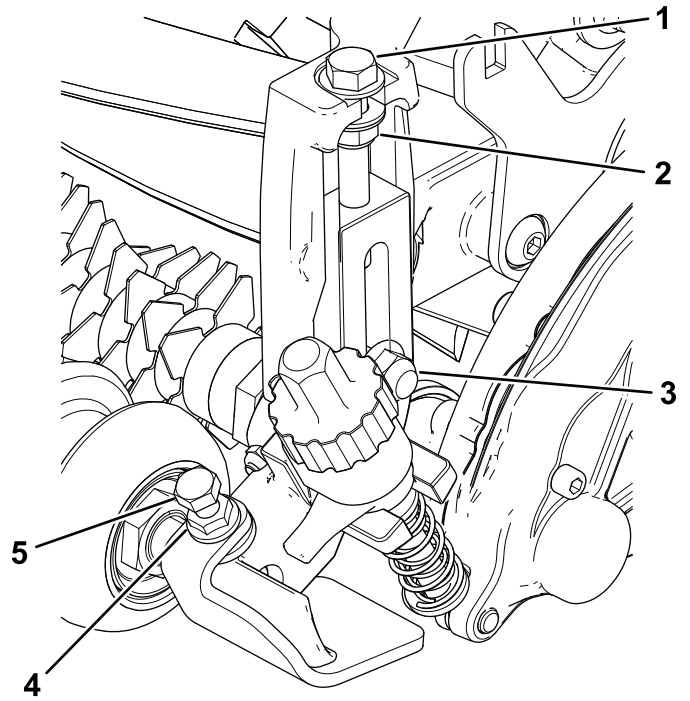


그림 13

g346926

1. 조정 볼트
2. 록너트
3. 캐리지 볼트와 플랜지 너트(¼ 및 ⅝ 인치 육각)
4. 플랜지 너트
5. 캡나사

6. HOC 어저스터 볼트에 대고 록너트를 조인 다음, 록너트를 ½ 바퀴 풀니다(**그림 13**).
7. 전면 롤러의 중심을 HOC 브래킷 어셈블리 사이에 맞추고 캡나사와 플랜지 너트로 제자리에 고정합니다(**그림 13**).

8

그루머 구동 캡 설치

이 절차를 수행하는 데 필요한 부품:

5	캡
---	---

절차

후방 롤러 브러시 키트가 설치되어 있지 않은 유니버설 그루머 어셈블리만 해당됨:

1. 중간 강도 실린더형 접합 고정 컴파운드(예: Green Loctite 609®)를 스냅 링 홈과 바깥쪽 직경 표면 주위에 바릅니다(**그림 14**).
2. **그림 14**에 나오는 것처럼 캡을 설치합니다.

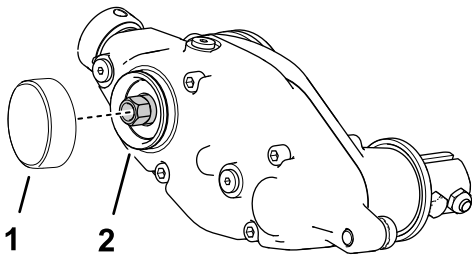


그림 14

g346927

1. 캡
2. Green Loctite 609®을 바릅니다

3. 장비의 왼쪽에 그루머를 설치하는 경우, 다음을 수행합니다(그림 15).
 - A. 클러치 노브를 액츄에이터 샤프트에 고정하는 육각 소켓 나사를 분리합니다.
 - B. 클러치 노브 어셈블리를 분리하여 뒤집습니다(그림 15).
 - C. 육각 소켓 나사를 사용하여 클러치 노브를 액츄에이터 샤프트에 조립합니다.

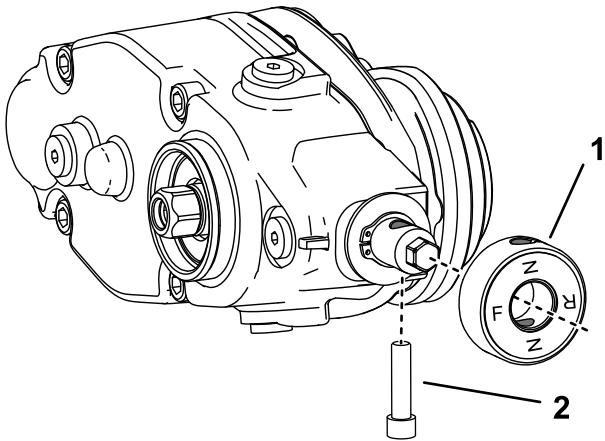


그림 15

g298196

1. 육각 소켓 볼트
2. 클러치 노브 어셈블리

9

그루머 어셈블리와 브루머 키트(옵션) 설치

그루머와 브루머 키트는 별도로 제공됨

이 절차를 수행하는 데 필요한 부품:

20	볼트(¼ x 1½ 인치)
20	잠 너트
20	샤프트 클램프
5	그루머 릴(별도 주문)

그루머 키트 설치

별도 주문

모델 번호	그루머 키트
03771	46cm 그루머 블레이드 카트리지 키트
03772	56cm 그루머 블레이드 카트리지 키트
03778	69cm 그루머 블레이드 카트리지 키트
03766	46cm QC 그루밍 브러시 키트
03767	56cm QC 그루밍 브러시 키트

1. 자신에게 필요한 점 및 커팅 유닛에 적합한 그루머 블레이드 카트리지 키트나 브루머 키트를 구입하십시오. 위의 표를 참조하십시오.
2. 그루머 어셈블리를 그루머 구동함 및 아이들러 어셈블리의 구동 스톱 샤프트와 일렬로 맞춥니다(그림 16).

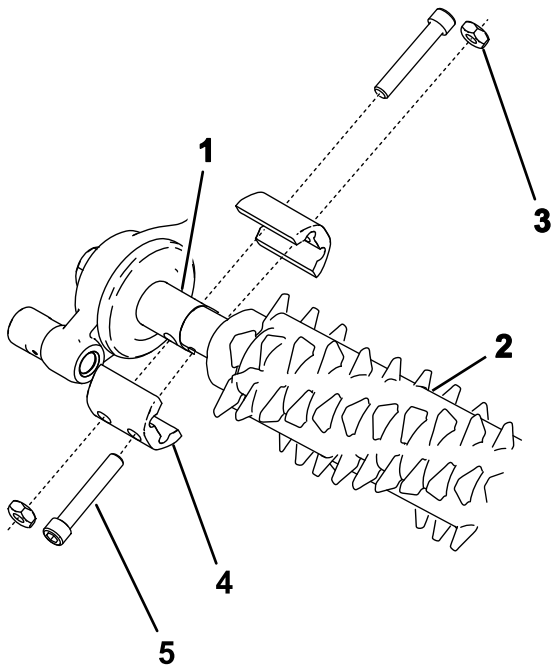


그림 16

g240752

1. 구동 스텐브 샤프트
2. 그루머 어셈블리
3. 잠 너트(4)
4. 샤프트 클램프(4)
5. 볼트 (4) 5~7N·m의 토크로 조입니다.

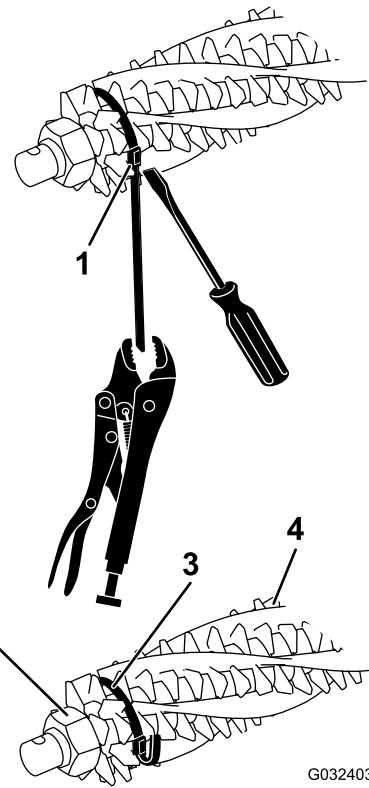


그림 17

G032403

g032403

1. 스트랩 버클
2. 리테이닝 너트
3. 스트랩
4. 브러시

3. 그림 16에 나오는 것처럼 그루머를 장비에 고정하고 볼트를 끼웁니다.
4. 결합이 되지 않도록, 커팅 높이와 그루밍 높이를 설정한 다음, 볼트를 느슨하게 풉니다.

참고: 커팅 높이를 설정하려면, 커팅 유닛 사용 설명서를 참조하십시오. 그루밍 높이는 그루머 높이 조정 (페이지 14)를 참조하십시오.

5. 볼트를 5~7N·m의 토크로 조입니다.
6. 커팅 높이와 그루밍 높이를 확인하고 필요한 경우 조정합니다.

3. 그루머 릴의 한쪽 측면에서, 그루머 릴의 전체 길이를 따라가며 브러시를 각 홈의 안쪽으로 밀어 넣습니다(그림 18).

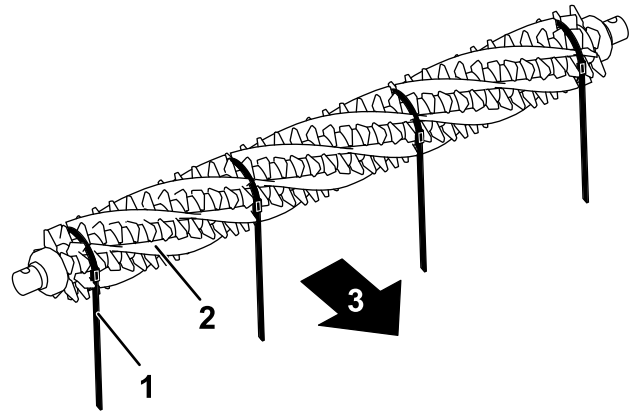


그림 18

g227786

그림은 56cm 그루머임

1. 스트랩
2. 브러시
3. 장비 후방 방향
4. 브러시가 그루머 블레이드 슬롯에 닿는지 확인합니다(그림 17 및 그림 19).

브루머 키트 설치

부품 번호	브루머 키트
132-7115	46cm 브루머 키트
132-7125	56cm 브루머 키트
133-8222	69cm 브루머 키트

1. 자신에게 필요한 점 및 커팅 유닛에 적합한 그루머 블레이드 카트리지 키트용 브루머 키트(옵션)를 구하십시오. 위의 표를 참조하십시오.
2. 그루머 샤프트의 양 끝에서 그루머 블레이드 고정 너트를 풉니다(그림 17).

11

각진 피팅 설치

Reelmaster 3550 및 3555 장비의 경우 — #1 전면, 가운데 커팅 위치 및 키트 모델 133-0150만 해당됨

이 절차를 수행하는 데 필요한 부품:

1	유압 피팅—45° (부품 번호 340-101, 별도 구매)
---	----------------------------------

절차

중요: Reelmaster 3550 및 3555 장비의 경우—#1 전면, 가운데 커팅 위치 및 키트 모델 133-0150만 해당됨; 45° 유압 피팅(부품 번호 340-101)을 주문하고 아래 절차를 따릅니다.

▲ 경고

압력에 의해 분출되는 유압 오일은 피부에 침투하여 부상을 입힐 수 있습니다.

- 유압 오일이 피부에 침투하면 즉시 의학적 치료를 받으십시오. 주입된 오일은 몇 시간 내에 의사가 수술 방식으로 제거해야 합니다.
- 모든 유압 오일 호스 및 라인의 상태가 양호하고 모든 유압 연결부 및 피팅이 단단히 조여 있는지 확인한 후에 유압 시스템에 압력을 가하십시오.
- 고압의 유압 오일이 분출되는 핀 홀 구멍이나 노즐 근처에 손이나 신체를 두지 마십시오.
- 유압 오일 누출 지점은 판지나 종이를 사용하여 찾으십시오.
- 유압 시스템에 어떤 작업이라도 수행하기 전에 유압 시스템의 모든 압력을 배출하십시오.

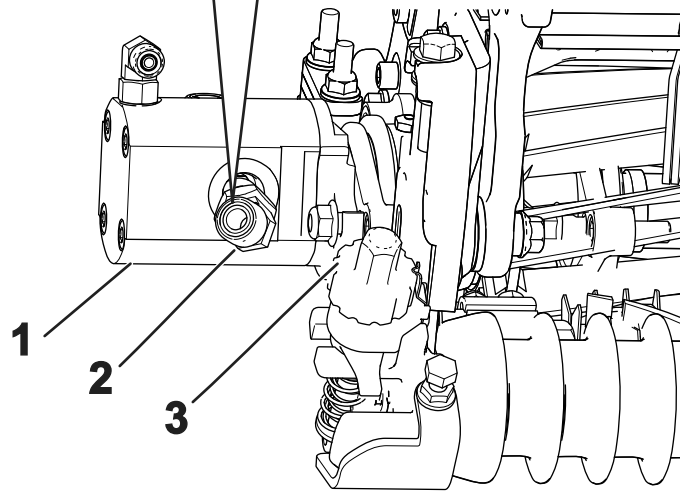
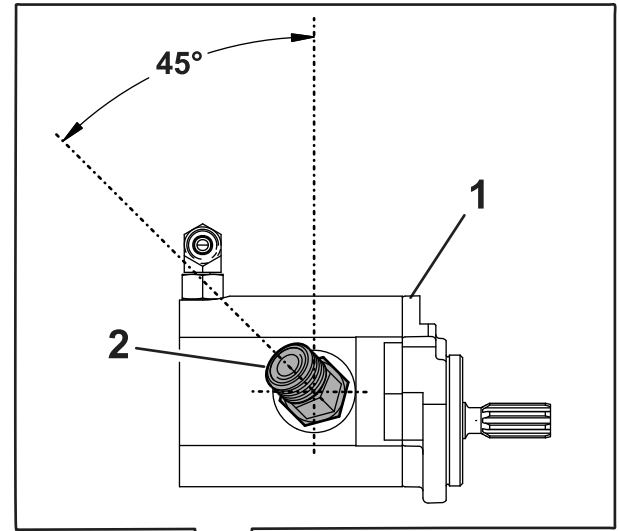


그림 21

g190850

1. 커팅 유닛 모터
2. 45° 피팅
3. 그루머 어저스터

5. 유압 호스를 새 피팅에 연결하고, 호스 피팅을 50~64N·m의 토크로 조입니다.

참고: 호스가 그루머 어저스터에 닿지 않도록 피팅이 배치되어 있는지 확인합니다.

1. 모터의 유압 피팅에서 유압 호스를 분리합니다.
2. 새로운 45° 피팅에서 2개의 O-링을 분리하고, 그리스로 윤활 처리한 다음, 피팅에 설치합니다.
3. 기존 피팅을 분리합니다.
4. 새로운 45° 피팅을 설치하고, 그림 21에 나오는 피팅의 각도로 피팅의 위치를 맞춥니다. 피팅을 47~58N·m의 토크로 조입니다.

운영

서론

그루밍은 지면 위의 잔디 윗 부분을 다듬는 것입니다. 그루밍을 하면 잔디의 수직 성장이 촉진되고 알갱이가 줄어들며 줄기를 잘라내므로 잔디가 더욱 조밀해지며, 골프공이 좀더 빠르고 정확하게 움직이는, 보다 균일하고 조밀한 경기면이 만들어집니다.

그루밍을 수직 커팅을 대체하는 것으로 보아서는 안됩니다. 수직 커팅은 일반적으로 경기장 표면을 일시적으로 손상시킬 수 있는 처리 방법으로 주기적으로 보다 엄격하게 실시되지만, 그루밍은 잔디를 다듬도록 고안된 일상적이고 비교적 부드러운 처리 방법입니다.

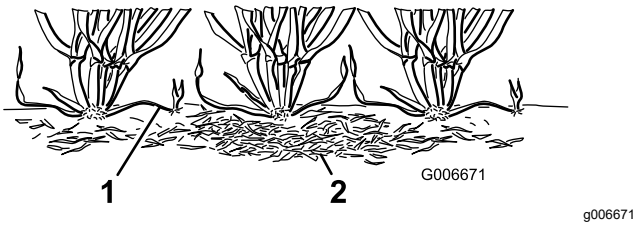


그림 22

1. 잔디 가지(줄기)
2. 대취

그루밍 브러시는 잔디 윗부분에 살짝 닿도록 조정을 하면 기존의 그루밍 블레이드에 비해 잔디를 덜 손상시킵니다. 키가 매우 낮은 품종의 경우 브러시를 사용하는 것이 더 좋을 것입니다. 그런 품종의 잔디는 곳곳하게 위로 자라는 패턴이어서 옆으로 성장하는 품종만큼 공간을 충분히 채우지 못하기 때문입니다. 하지만 브러시가 잔디 윗부분 속으로 너무 깊게 파고 들도록 조정되어 있으면 브러시로 인해 잔디 앞이 상할 수 있습니다.

그루머 블레이드가 흙 속으로 파고드는 일이 절대로 없어야 합니다. 그루머 블레이드는 가지를 치고 대취를 제거하는데 효과적입니다.

그루밍을 하면 잔디잎이 손상되므로 잔디가 스트레스를 많이 받는 시기에는 그루밍을 하지 마십시오. 겨이삭이나 포아풀과 같은 한지형 품종은 한여름의 온도가 높(고 습도도 높)은 기간에는 그루밍을 해서는 안됩니다.

그루밍 성능에 영향을 주는 변수는 다음과 같이 많습니다.

- 연중 시기(즉, 성장 시기)와 날씨 패턴
- 잔디의 일반적인 상태
- 그루밍/커팅의 빈도 - 매주 커팅 횟수 및 커팅별 왕복 횟수
- 메인 릴의 예고 설정
- 그루밍 릴의 높이/깊이 설정
- 그루밍 릴 사용 기간

- 잔디의 유형
- 전반적인 관리 프로그램(즉, 관수, 비료 주기, 분무, 코어링, 흙어 뿌리기 등등)
- 통행량
- 스트레스를 받는 시기(즉, 고온, 다습, 예외적으로 많은 통행량)

이런 요인들은 페어웨이마다 차이가 있습니다. 예초영역을 자주 검사하고 필요에 따라 그루밍 방식에 변화를 주십시오.

참고: 그루머 릴을 부적절하게 사용하거나 지나치게 공격적으로 사용하면(즉, 너무 깊게 또는 너무 자주 그루밍하면) 잔디가 불필요하게 스트레스를 받아 심하게 손상될 수 있습니다. 그루머를 주의하여 사용하십시오.

참고: 그루머를 사용할 때마다 커팅 방향을 계속 바꾸십시오. 이렇게 변화를 주면 그루밍 결과가 더 좋아집니다.

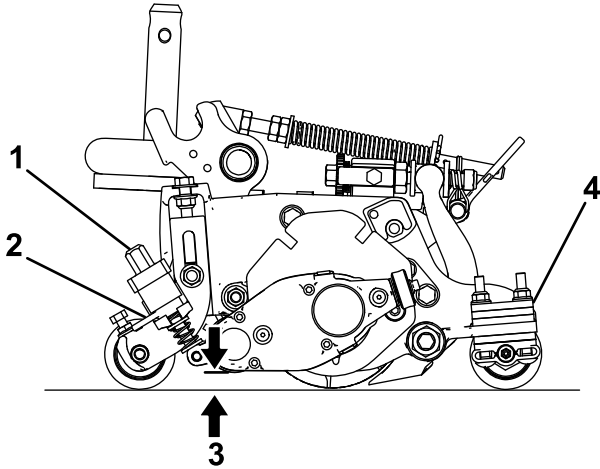
참고: 그루머는 가능한 한 직선으로 작동하십시오. 그루머를 조작하는 동안에는 방향을 틀 때 주의하십시오.

그루머 높이 조정

1. 장비를 깨끗하고 평평한 곳에 주차하고 커팅 유닛을 지면까지 완전히 내리고 엔진을 멈춘 후 주차 브레이크를 걸고 키를 뺍니다.
2. 롤러에 이물질이 없고 커팅 유닛이 원하는 예고로 설정되어 있는지 확인합니다(커팅 유닛 사용 설명서 참조).
3. 콕업 레버(그림 23)를 ENGAGED(체결) 위치(핸들이 커팅 유닛의 전방을 향하는 위치)까지 돌립니다.

중요: 예고(HOC) 및 그루밍 높이(HOG) 권장 범위표를 사용하여 게이지 바를 설정합니다.

4. 그루머 릴의 한쪽 끝에서, 그루머 블레이드 팁의 가장 낮은 위치에서부터 작업면까지의 거리를 측정합니다(그림 23). 높이 조정 노브(그림 23)를 돌려 그루머 블레이드 팁을 원하는 높이까지 올리거나 내립니다.



g346928

그림 23

- | | |
|-------------|-------------------------------------|
| 1. 높이 조정 노브 | 3. 그루머 높이(HOG) |
| 2. 콕업 레버 | 4. (측면 플레이트 패드 밑에 있는) 후방 롤러 스페이스의 수 |

5. 그루머의 반대쪽 끝에서 단계 4을 반복한 다음, 그루머의 첫 번째 사이드의 설정을 점검합니다.
그루머의 양쪽 끝의 높이 설정이 동일해야 합니다. 필요한 만큼 높이를 조정합니다.

예고(HOC) 및 그루밍 높이(HOG) 권장 범위

예고(mm)	예고(인치)	후방 롤러 스페이서의 수	권장 HOG = HOC - 그루머 체결 위치 (mm)	권장 HOG = HOC - 그루머 체결 위치 (인치)
6.3	0.250	0	3.1~6.3	0.125~0.250
9.5	0.375	0	4.7 - 9.5	0.187 - 0.375
9.5	0.375	1	4.7 - 9.5	0.187 - 0.375
12.7	0.500	0	6.3 - 12.7	0.250 - 0.500
12.7	0.500	1	6.3 - 12.7	0.250 - 0.500
12.7	0.500	2	6.3 - 9.5	0.250 - 0.375
15.8	0.625	0	9.5 - 15.8	0.375 - 0.625
15.8	0.625	1	9.5 - 15.8	0.375 - 0.625
15.8	0.625	2	9.5 - 12.7	0.375 - 0.500
19.0	0.750	1	12.7 - 19.0	0.500 - 0.750
19.0	0.750	2	12.7 - 19.0	0.500 - 0.750
19.0	0.750	3	12.7 - 15.8	0.500 - 0.625
22.2	0.875	1	15.8 - 22.2	0.625 - 0.875
22.2	0.875	2	15.8 - 22.2	0.625 - 0.875
22.2	0.875	3	15.8 - 19.0	0.625 - 0.750
25.4	1.00	2*	19.0 - 25.4	0.750 - 1.00
25.4	1.00	3	19.0 - 25.4	0.750 - 1.00
25.4	1.00	4	19.0 - 22.2	0.750 - 0.875

참고: 권장 최대 HOG는 HOC에서 최대 체결 위치의 6mm까지의 절반입니다.

*그루머 전방 예고(HOC) 브래킷을 하단(커팅 유닛 위치) 측면 플레이트 구멍으로 이동시킵니다.

그루머 작동 방향 변경

그루머에는 NEUTRAL(중립, N), FORWARD(전진, F), 및 REVERSE(후진, R) 등 3가지 설정이 있습니다. 그루머 방향을 변경하려면, 그루머 구동함의 끝에 있는 노브를 돌리고 원하는 위치를 조정 노치에 일치시킵니다.

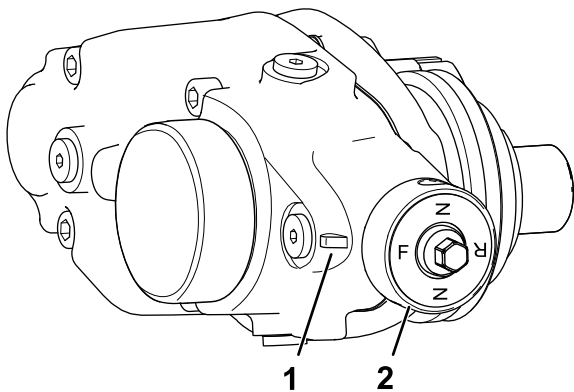


그림 24

g302776

1. 조정 노치

2. 노브

그루머 성능 시험

중요: 그루밍 릴을 부적절하게 사용하거나 지나치게 공격적으로 사용하면(즉, 너무 깊게 또는 너무 자주 그루밍하면) 잔디가 불필요하게 스트레스를 받아 심하게 손상될 수 있습니다. 그루머를 주의하여 사용하십시오.

⚠ 위험

릴이나 움직이는 다른 부품에 닿으면 부상을 입을 수 있습니다.

- 커팅 유닛을 조정하기 전에, 릴 결합을 해제하고 주차 브레이크를 건 다음 엔진을 끄고 키를 빼십시오.
- 릴이나 기타 움직이는 부품에 손이나 옷이 닿지 않게 하십시오.

정상적으로 사용하기 전에 반드시 그루머의 성능을 확인해야 합니다.

고품질 그루밍을 위해 적절한 높이/깊이 설정을 판단하는 법은 다음과 같습니다.

1. 메인 커팅 릴을 그루밍 릴 없이 일반적으로 사용하는 예고로 설정합니다. 전방에는 **Wihle** 롤러를 사용하고 후방에는 풀 롤러를 사용합니다.

참고: 그루밍 릴의 높이/깊이 설정을 판단할 때 주요 요소는 제거된 잔디의 양입니다.

2. 각 그루밍 릴을 원하는 높이로 설정합니다.
3. 시험 영역을 검사하여 그루밍을 한 영역에서 원하는 결과가 나오는지 판단합니다. 원하는 결과가 나오지 않는다면 그루머의 높이를 늘리거나 줄인 다음, 한 번 더 시험 수행합니다.

처음 그루밍을 한 후 2~3일 동안 시험 영역의 일반적인 상태/손상을 확인합니다. 그루밍한 영역은 노란색/갈색으로 바뀌고 그루밍하지 않은 영역은 그대로 녹색이라면 그루밍이 너무 공격적인 것입니다.

장비 운반

그루머 없이 예초하거나, 장비를 운반해야 할 경우, 킥업 레버를 TRANSPORT(이동) 위치로 옮깁니다(그림 25).

참고: 이렇게 하면 그루머 릴이 올림 위치로 이동합니다.

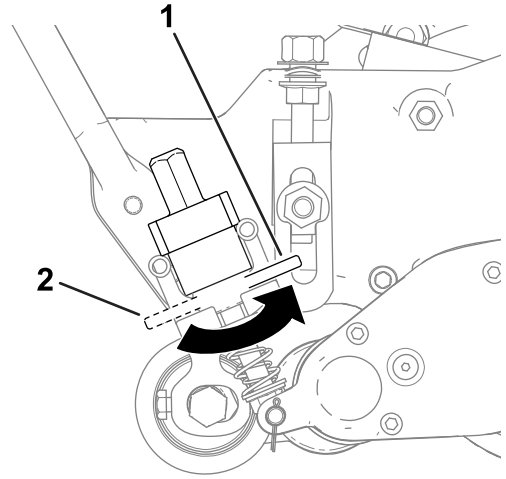


그림 25

1. TRANSPORT(이동) 위치
2. OPERATION(작동) 위치

g287375

유지보수

기어박스 윤활유 교환

정비 주기
처음 100시간 후
500시간마다/매년 (먼저 해당되는 것)

1. 그루머 하우징 외부 표면을 청소하십시오.

중요: 그루머 하우징 바깥쪽에 이물질이나 예지물이 없는지 확인하십시오. 잔해물이 그루머 안쪽으로 들어가면 기어박스가 손상될 수 있습니다.

2. 하우징 하단의 드레인 플러그를 뺍니다(그림 28).
3. 하우징 측면의 주입 플러그를 분리하고 공기가 통과할 수 있도록 상단의 환기구 플러그를 느슨하게 풉니다(그림 28).
4. 오일 배출 포트 밑에서 적합한 용기 위치를 맞추어 배출된 오일을 받게 합니다.
5. 배출 포트가 아래로 올 때까지 커팅 유닛을 익스텐드 쪽으로 뒤로 기울여 완전히 배출되게 합니다 (그림 26).

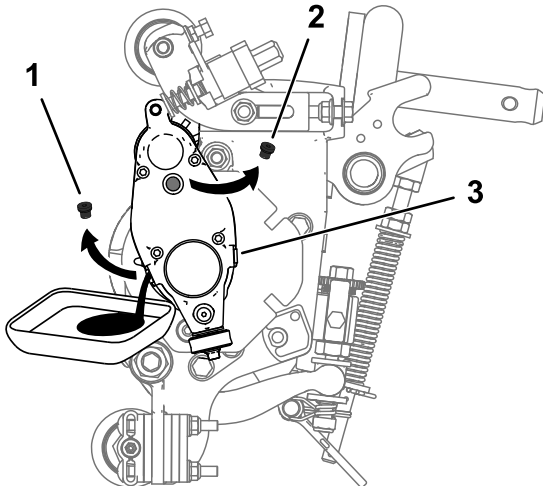


그림 26

g346929

1. 배출 포트에서 배출 플러그를 분리합니다.
2. 주입 포트에서 주입 플러그를 분리합니다.
3. 환기구 플러그를 느슨하게 풉니다.
6. 커팅 유닛을 앞뒤로 흔들어 완전히 배출되게 합니다. 오일이 완전히 배출되면, 커팅 유닛을 평평한 곳에 놓습니다.
7. 드레인 플러그를 설치합니다.
8. 포함된 주입기(부품 번호 137-0872)를 사용하여 구동함에 80-90W 오일을 주입합니다. 12.7cm 릴은 50cc를 주입하고 17.8cm 릴은 90cc를 주입합니다.

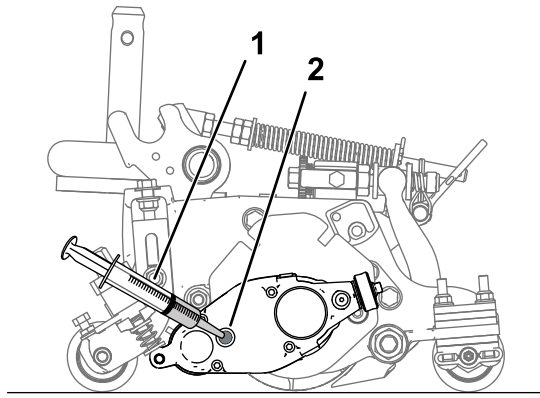


그림 27

g346931

1. 80-90W 오일 주입
2. 주입 포트

9. 주입 플러그를 설치하고 환기구 플러그를 조입니다.
10. 모든 플러그를 3.62~4.75N·m 토크로 조입니다.

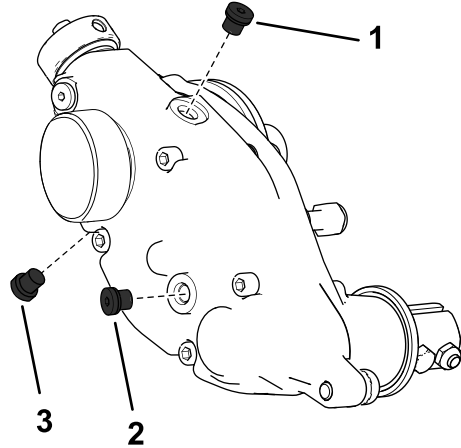


그림 28

g346930

그림은 오른쪽 그루머 구동함

1. 환기구 플러그
2. 주입 플러그
3. 드레인 플러그

그루머 구동함 제거

참고: 달리 명시되지 않는 한, 분리한 모든 부품은 나중에 설치할 수 있도록 보관해 둡니다.

중요: 그루머 구동함을 분리하는 데 문제가 있으면 트렉션 유닛 **사용 설명서**를 참조하거나 **BOSS** 공식 판매 대리점에 문의하십시오.

1. 그루머에서 캡을 분리합니다.
2. 그루머를 구동함에 연결하는 클램프 볼트를 뺍니다(그림 16).
3. 그루머 구동함을 어저스터 암에 연결하는 솔더 볼트와 경화 와셔를 뺍니다(그림 29).

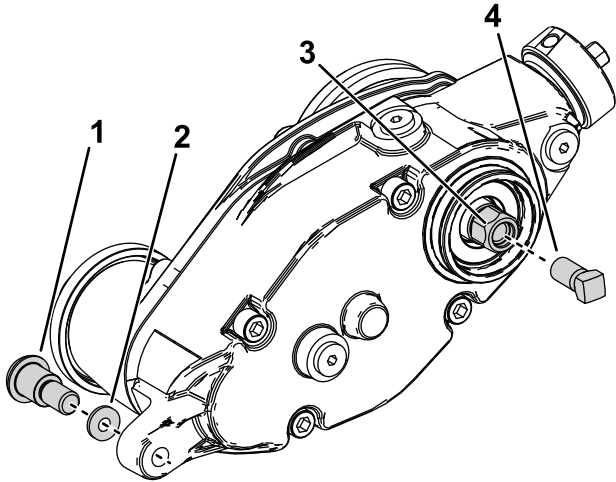


그림 29

- | | |
|----------|-----------------|
| 1. 솔더 볼트 | 3. 그루머 구동 육각 헤드 |
| 2. 경화 와셔 | 4. 보강 나사 |

4. 분리하기 위해 릴을 잡아 당깁니다. **릴을 억제하여 나사산형 인서트 분리 (페이지 19)**를 참조하십시오.
5. 그루머 구동 육각 헤드의 내부 나사산에 보강 나사(부품 번호 1-803022- 별도 판매)를 설치하고 **그림 29**에 나오는 것처럼 13.5Nm 토크로 조입니다.
6. 그루머 구동 육각 헤드를 돌려서 커팅 릴에서 그루머 구동함을 분리합니다(그림 29).

중요: 그루머 구동함이 커팅 유닛의 오른쪽에 설치되어 있는 경우 그루머 구동 육각 헤드를 반 시계 방향(오른 나사 방향)으로 돌려서 커팅 유닛에서 구동함 샤프트를 분리합니다.

중요: 그루머 구동함이 커팅 유닛의 왼쪽에 설치되어 있는 경우, 그루머 구동 육각 헤드를 시계 방향(왼나사 방향)으로 돌려서 커팅 유닛에서 드라이브 박스 샤프트를 제거하십시오

중요: 벽체가 무거운 경우 6 포인트 소켓을 사용해야 합니다.

그루밍 릴 청소

서비스 간격: 매번 사용 후

그루밍 릴은 사용한 후 물을 분무하여 청소하십시오. 그루머 베어링 씰을 향해 물줄기를 겨냥하지 마십시오. 그루밍 릴이 물에 잠기지 않게 하십시오. 그렇게 하면 부품에 녹이 생깁니다.

블레이드 점검

서비스 간격: 매번 사용하기 전 또는 매일

그루밍 릴 블레이드를 자주 점검하여 손상과 마모를 확인합니다. 휘어진 블레이드는 플라이어를 사용하여 똑바로 펴고 마모된 블레이드는 교체합니다. 블레이드를 점검할 때, 우측과 좌측 블레이드 샤프트 엔드 너트가 단단히 조여 있는지 확인합니다.

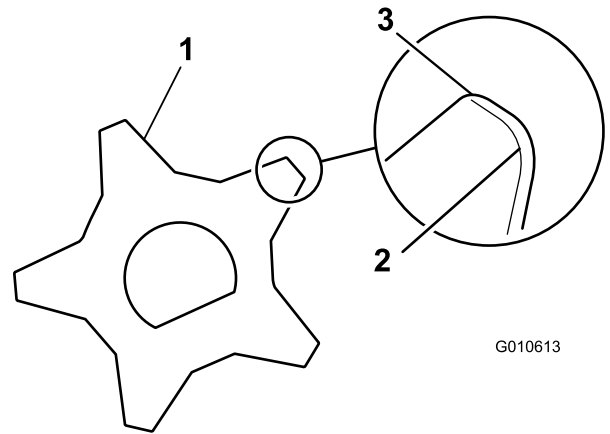


그림 30

- | | |
|-------------|-------------|
| 1. 그루밍 블레이드 | 3. 뾰족한 가장자리 |
| 2. 무딘(둥근) 날 | |

릴 억제하기

▲ 경고

커팅 릴 블레이드는 날카로워서 손과 발이 절단될 수 있습니다.

- 손이나 발이 릴에 들어오지 않게 하십시오.
- 정비하기 전에 릴이 억제되어 있어야 합니다.

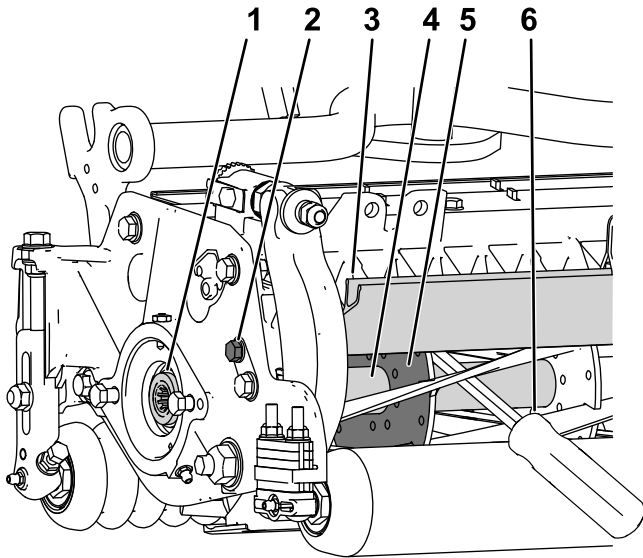
릴을 억제하여 나사산형 인서트 분리

1. 커팅 유닛의 왼쪽에 있는 쉴드 볼트를 풀고 리어 쉴드를 들어 올립니다(그림 31).
2. 조이려는 커팅 유닛의 측면에 가장 가까운 커팅 릴의 뒷면을 통해 손잡이가 긴 프라이 바(나사 드라이버 손잡이가 달린 $\frac{3}{8}$ x 12 인치 권장)를 삽입합니다(그림 31).
3. 릴 서포트 플레이트의 용접면에 프라이 바를 놓습니다(그림 31).

참고: 릴이 움직이지 않도록 릴 샤프트 상단과 2개의 릴 블레이드의 뒷면 사이에 프라이 바를 삽입합니다.

중요: 블레이드의 절단면이 프라이 바에 닿지 않게 하십시오. 그렇게 되면 절단면이 손상되어/되거나 하이 블레이드가 될 수 있습니다.

중요: 커팅 유닛 왼쪽의 인서트에는 좌측 방향 나사산이 있습니다. 커팅 유닛 오른쪽의 인서트에는 우측 방향 나사산이 있습니다.



g280383

그림 31

- | | |
|-----------------|-----------------------------------|
| 1. 분리할 나사산형 인서트 | 4. 릴 샤프트 |
| 2. 쉴드 볼트를 풉니다. | 5. 릴 서포트 플레이트 |
| 3. 리어 쉴드 | 6. 릴 서포트 플레이트의 용접면을 따라 삽입된 프라이 바. |

4. 프라이 바의 핸들을 후방 롤러에 닿게 놓습니다.
5. 프라이 바가 제자리에서 벗어나지 않게 하면서 나사산형 인서트 분리를 완료한 다음 프라이 바를 분리합니다.
6. 리어 쉴드를 내리고 쉴드 볼트를 조입니다.

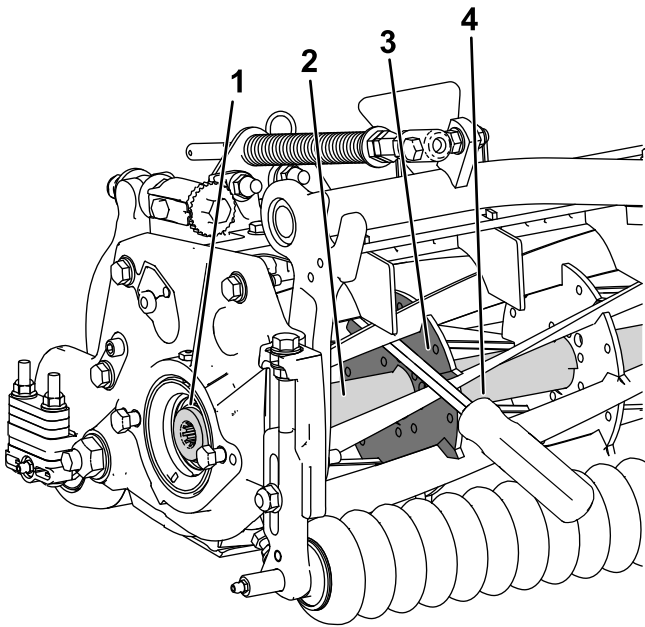
릴을 억제하여 나사산형 인서트 설치

1. 조이려는 커팅 유닛의 측면에 가장 가까운 커팅 릴의 앞면을 통해 손잡이가 긴 프라이 바(나사 드라이버 손잡이가 달린 $\frac{3}{8}$ x 12 인치 권장)를 삽입합니다(그림 32).
2. 내부 커팅 릴 보강재의 용접면에 닿게 프라이 바를 놓습니다(그림 32).

참고: 프라이 바는 전방의 블레이드, 릴 샤프트, 그리고 릴 뒷면의 블레이드와 닿아 제자리에 고정되어야 합니다.

중요: 블레이드의 절단면이 프라이 바에 닿지 않게 하십시오. 그렇게 되면 절단면이 손상되어/되거나 하이 블레이드가 될 수 있습니다.

중요: 커팅 유닛 왼쪽의 인서트에는 좌측 방향 나사산이 있습니다. 커팅 유닛 오른쪽의 인서트에는 우측 방향 나사산이 있습니다.



g280384

그림 32

- | | |
|-----------------|------------------|
| 1. 장착할 나사산형 인서트 | 3. 서포트 플레이트의 용접면 |
| 2. 릴 샤프트 | 4. 프라이 바 |

3. 프라이 바의 핸들을 롤러에 닿게 놓습니다.
4. 인서트의 설치 지침과 토크 요구 사항에 따라, 프라이 바가 제자리를 벗어나지 않는지 확인하면서 나사산형 인서트 설치를 완료한 다음 프라이 바를 분리합니다.

편입 선언서(DI)

The Toro Company(8111 Lyndale Ave. South, Bloomington, MN, USA)는 다음 장치(들)이 관련 적합성 선언문(Declarations of Conformity)에 명시된 대로 특정 Toro 모델에 동봉된 지침에 따라 장착되면 명시된 지침에 일치함을 밝힙니다.

모델 번호	일련번호	제품 설명	송장 설명	일반 사항 설명	지시령
03763	321000000 이상 및 그 이상	유니버설 그루머 구동 키트, Reelmaster 46 cm 또는 56 cm Edge Series 커팅 유닛(12.7 cm 릴 포함)	5IN RM UNIVERSAL/ BI-DIRECTIONAL GROOMER	그루머 키트	2006/42/EC
03768	321000000 이상 및 그 이상	유니버설 그루머 구동 키트, Reelmaster 3575, 5010, 5010-H 및 7000 시리즈 56 cm 또는 69 cm 커팅 유닛(17.8 cm 릴 포함)	7IN RM UNIVERSAL/ BI-DIRECTIONAL GROOMER	그루머 키트	2006/42/EC

관련 기술 문서는 2006/42/EC의 부속 문서 VII의 파트 B에 따라 규정된 대로 편집되었습니다.

당사는 국가 기관에서 요청하면 이 부분적으로 완성된 장비에 대한 관련 정보를 전달할 것임을 약속합니다. 전달 방식은 전자 전송입니다.

이 장비는 관련 적합성 선언문에 명시된 대로, 그리고 관련된 모든 지침에 일치한다고 선언할 수 있는 근거가 되는 모든 지시 사항에 따라 승인된 Toro 모델에 통합될 때까지는 사용해서는 안 됩니다.

인증:



Tom Langworthy
엔지니어링 이사
8111 Lyndale Ave. South
Bloomington, MN 55420, USA
10월 6, 2022

공인 대리점:

Marcel Dutrieux
Manager European Product Integrity
Toro Europe NV
Nijverheidsstraat 5
2260 Oevel
Belgium

UK Declaration of Incorporation

The Toro Company(8111 Lyndale Ave. South, Bloomington, MN, USA)는 다음 장치(들)이 관련 적합성 선언문(Declarations of Conformity)에 명시된 대로 특정 Toro 모델에 동봉된 지침에 따라 장착되면 명시된 지침에 일치함을 밝힙니다.

모델 번호	일련번호	제품 설명	송장 설명	일반 사항 설명	지시령
03763	321000000 이상 및 그 이상	유니버설 그루머 구동 키트, Reelmaster 46 cm 또는 56 cm Edge Series 커팅 유닛(12.7 cm 릴 포함)	5IN RM UNIVERSAL/ BI-DIRECTIONAL GROOMER	그루머 키트	S.I. 2008 제 1597번
03768	321000000 이상 및 그 이상	유니버설 그루머 구동 키트, Reelmaster 3575, 5010, 5010-H 및 7000 시리즈 56 cm 또는 69 cm 커팅 유닛 (17.8 cm 릴 포함)	7IN RM UNIVERSAL/ BI-DIRECTIONAL GROOMER	그루머 키트	S.I. 2008 제 1597번

관련 기술 문서는 S.I. 2008 제1597번 명세서 10에 따른 요건을 준수합니다.

당사는 국가 기관에서 요청하면 이 부분적으로 완성된 장비에 대한 관련 정보를 전달할 것임을 약속합니다. 전달 방식은 전자 전송입니다.

이 장비는 관련 적합성 선언문에 명시된 대로, 그리고 관련된 모든 지침에 일치한다고 선언할 수 있는 근거가 되는 모든 지시 사항에 따라 승인된 Toro 모델에 통합될 때까지는 사용해서는 안 됩니다.

This declaration has been issued under the sole responsibility of the manufacturer.
The object of the declaration is in conformity with relevant UK legislation.

공인 대리점:

Marcel Dutrieux
Manager European Product Integrity
Toro U.K. Limited
Spellbrook Lane West
Bishop's Stortford
CM23 4BU
United Kingdom



Tom Langworthy
엔지니어링 이사
8111 Lyndale Ave. South
Bloomington, MN 55420, USA
10월 7, 2022

EEA/UK 개인정보 취급방침

Toro의 귀하의 개인 정보 사용

Toro Company("Toro")는 귀하의 개인정보를 존중합니다. 귀하가 당사 제품을 구입할 때, 당사는 귀하에게서 직접 또는 귀하의 현지 Toro 지사나 딜러를 통해 귀하에 대한 특정한 개인 정보를 수집할 수 있습니다. Toro는 계약상 의무를 이행(예: 제품 보증 등록, 보증 청구 처리 또는 제품 리콜 발생시 연락)하기 위하여, 그리고 타당한 비즈니스 목적(예: 고객 만족도 평가, 제품 개선 또는 관심이 있을 수 있는 제품 정보 제공)을 위하여 이 정보를 사용합니다. Toro는 이러한 활동과 관련하여 귀하의 정보를 당사의 자회사, 계열사, 딜러 또는 기타 비즈니스 파트너와 공유할 수 있습니다. 당사는 법의 규정에 따라 또는 사업의 매각, 매수 또는 인수합병과 관련하여 개인 정보를 공개할 수도 있습니다. Toro는 귀하의 개인 정보를 마케팅 목적으로 다른 회사에 판매하지 않습니다.

개인 정보 보존

Toro는 상기 목적과 관련이 있는 한 법률 규정에 따라 귀하의 개인 정보를 보관합니다. 해당 보유 기간에 대한 자세한 내용은 legal@toro.com에 문의하십시오.

보안을 위한 Toro의 노력

귀하의 개인 정보는 귀하가 거주하는 국가보다 정보보호 법률이 덜 엄격한 국가에서 처리할 수도 있습니다. 귀하가 거주하는 국가 밖에서 정보를 전송하는 경우, 항상 귀하의 정보를 보호하고 정보를 보안성이 있게 취급하게 하는 적절한 보호 장치를 마련하게 하기 위해 법적으로 요구된 조치를 취합니다.

정보 접근 및 수정

귀하에게는 귀하의 개인 정보를 수정 또는 검토하거나 귀하의 정보 처리에 이의를 제기하거나 정보 처리를 제한할 수 있는 권리가 있을 수 있습니다. 그렇게 하려면, 이메일로 legal@toro.com에 문의하십시오. Toro가 귀하의 정보를 취급한 방식에 대해 염려하는 점이 있는 경우, 저희에게 직접 알려주십시오. 유럽 거주자들에게는 귀하의 정보보호 기관에 항의할 수 있는 권리가 있다는 점에 유의하시기 바랍니다.



The Toro 보증

2년 또는 1,500시간 유한 품질 보증

적용 조건 및 제품

Toro Company는 Toro 상용 제품(제품)이 2년간 또는 작동 1,500시간 동안 (먼저 도래하는 것이 적용됨) 자재나 제조 기술상의 결함이 없음을 보증합니다. 본 보증은 에어레이터(Aerators)를 제외한 모든 제품에 적용됩니다 (에어레이터에 대해서는 별도의 보증서를 참고하십시오). 당사에서는 보증 가능한 조건이 충족되면 진단, 작업, 부품 및 운송에 드는 비용을 포함해 어떠한 비용도 귀하께 청구하지 않고 해당 제품을 수리해 드릴 것입니다. 본 보증은 제품이 원래의 구매자에게 인도된 날로부터 시작됩니다. * 시간 측정기가 장착된 제품

보증 서비스를 받는 방법

귀하는 보증 가능한 조건이 충족된다고 생각되면 제품을 구매한 유통업체 (Commercial Products Distributor)나 공인 딜러(Authorized Commercial Products Dealer)에 즉시 통보할 책임이 있습니다. 유통업체나 공인 딜러를 찾는 데 도움이 필요하거나 보증 권리나 의무와 관련하여 질문이 있을 때는 다음 연락처로 문의하십시오.

Toro Commercial Products Service Department
8111 Lyndale Avenue South
Bloomington, MN 55420-1196

952-888-8801 혹은 800-952-2740

전자 메일: commercial.warranty@toro.com

소유자의 의무

귀하는 제품 소유자로서 *사용 설명서*에 나와 있는 명시된 유지보수 및 조정을 수행할 책임이 있습니다. 필수 유지보수 및 조정을 수행하지 않아 발생하는 제품 문제에 대한 수리는 본 보증 대상에서 제외됩니다.

보증에 적용되지 않는 품목 및 조건

보증 기간에 발생하는 제품 고장이나 오작동이 모두 자재나 제조 기술상의 결함은 아닙니다. 본 보증은 다음 항목에 적용되지 않습니다.

- 타사의 교체 부품을 사용하거나 타사의 부가 장치나 개조된 액세서리 및 제품을 장착 및 사용하여 발생한 제품 고장.
- 권장 유지보수 및/또는 정비를 수행하지 않아 발생하는 제품 고장.
- 제품을 함부로 사용하거나 부주의하게 또는 무모하게 사용하여 발생하는 제품 고장.
- 불량품이 아니며, 사용하면서 소모된 부품. 정상적인 제품 사용 중 소모되는 부품의 예로는 브레이크 패드와 라이닝, 클러치 라이닝, 블레이드, 릴, 롤러와 베어링(밀폐형 혹은 그리스 도포 가능), 베드 나이프, 스파크 플러그, 캐스터 휠과 베어링, 타이어, 필터, 벨트를 비롯하여 다이어프램, 노즐, 유량계, 체크 밸브 등의 특정 스프레이어 부품을 들 수 있으나 이에 국한되지는 않습니다.
- 외부적인 영향으로 간주할 수 있는 것으로는 날씨, 보관 관행, 오염, 승인되지 않은 연료, 냉각수, 오일, 첨가제, 비료, 물, 화학 물질 등의 사용을 들 수 있으나 이에 국한되지는 않습니다.
- 해당 산업 표준에 맞지 않는 연료(휘발유, 디젤, 바이오디젤 등)의 사용에 의한 고장 혹은 성능 문제.
- 정상적인 소음, 진동, 마모 및 노후화. 정상적인 "마모"에는 닳거나 해짐으로 인한 시트 손상, 마모된 도색면, 굵힌 데칼이나 창 등이 포함되나 이에 국한되지는 않습니다.

미국 또는 캐나다 이외의 국가

미국이나 캐나다에서 수출된 Toro 제품을 구매한 고객은 자신의 Toro 판매 대리점(딜러)에 문의하여 해당 국가, 지방 또는 주에 대한 보증 정책을 확인해야 합니다. 어떤 이유로든 판매 대리점의 서비스가 불만스럽거나 보증 정보를 얻기 어려울 때는 Toro 지정 서비스 센터에 문의하십시오.

부품

필요한 유지보수의 일환으로 교체가 예정된 부품은 해당 부품의 교체 예정 시점까지 보증됩니다. 본 보증에 의해 교체된 부품은 원래의 제품 보증 기간 동안 보증되며 Toro의 재산이 됩니다. 기존 부품이나 조립품을 수리할 것인지 교체할 것인지에 대한 최종 결정은 Toro에서 내릴 것입니다. Toro는 보증 수리에 재생 부품을 사용할 수 있습니다.

딥 사이클 및 리튬이온 배터리 보증

딥 사이클 및 리튬 이온 배터리에는 수명이 다할 때까지 생산 가능한 총 킬로와트 시가 지정되어 있습니다. 총 배터리 수명은 배터리 운영, 충전 및 유지보수 방법에 따라 늘어어나거나 줄어 들 수 있습니다. 본 제품의 배터리는 소모품인 만큼 수명이 다할 때까지 충전 후 사용 시간이 점차 줄어듭니다. 정상적인 사용으로 수명이 다한 배터리를 교체하는 것은 제품 소유자의 책임입니다. 참고: (리튬 이온 배터리에만 해당): 추가 정보는 배터리 보증을 참조하십시오.

평생 크랭크샤프트 품질 보증(ProStripe 02657 모델만 해당됨)

ProStripe는 정품 Toro 마찰 디스크 및 크랭크 세이프 블레이드 브레이크 클러치(BBC(Blade Brake Clutch) + 마찰 디스크 어셈블리 일체형)가 원래 장비로 장착되어 있고 원 구매자가 권장 작동 및 유지 보수 절차에 따라 사용하여 엔진 크랭크 샤프트 밴딩에 대한 평생 보증이 적용됩니다. 마찰 와셔, 블레이드 브레이크 클러치(BBC) 유닛 및 기타 이와 같은 장치가 장착된 장비는 평생 크랭크 샤프트 보증이 적용되지 않습니다.

유지보수에 드는 비용은 소유자가 부담

Toro 제품의 소유자는 직접 비용을 들여 엔진 튜업, 윤활, 청소, 광택내기, 필터와 냉각수 교체를 비롯한 권장 유지보수 지침을 완수해야 합니다.

일반 조건

본 보증에 따라 귀하가 받을 수 있는 유일한 배상은 Toro 공식 판매 대리점이나 딜러에 의한 수리입니다.

The Toro Company는 본 보증이 적용되는 Toro 제품 사용과 관련한 간접적, 부수적 또는 파생적 손해에 대해 책임을 지지 않습니다. 여기에는 본 보증에 따라 수리가 완료되기 전까지의 합당한 고장 기간 또는 사용 불가능 기간에 대체 장비나 서비스를 제공하는 비용이나 경비가 포함됩니다. 당사는 아래에 언급된 배기가스 보증을 제외하고 다른 어떤 명시적인 보증도 하지 않습니다. 상품성과 사용 적합성에 대한 모든 묵시적인 보증은 이 명시적 보증 기간으로 제한됩니다.

일부 주에서는 부수적 또는 파생적 손해를 배제하거나 암묵적 보증 기간에 제한을 두는 것을 허용하지 않기 때문에 위의 배제 및 제한 규정이 귀하에게 적용되지 않을 수 있습니다. 본 보증은 귀하에게 특정한 법적 권한을 부여합니다. 귀하는 또한 주에 따라 그 밖의 권한을 가질 수 있습니다.

배출 가스 보증 관련 참고 사항

귀하의 제품에 있는 배기가스 제어 시스템에는 미국 환경 보호국(EPA) 및/또는 캘리포니아 대기 자원 위원회(CARB)에서 제정한 요구 사항을 충족하는 별도의 보증이 적용될 수 있습니다. 위에 나와 있는 시간 제한은 배기가스 제어 시스템 보증에는 적용되지 않습니다. 제품과 함께 제공되거나 엔진 제조사 문서에 들어 있는 엔진 배기가스 제어 보증서를 참조하십시오.