



ユニバーサルグルーマドライブ キット

固定ヘッド型 Greensmaster® 1018, 1021, 1026 芝刈り機用

モデル番号 04707—シリアル番号 321000000 以上

取り付け要領

はじめに

この説明書を読んで製品の運転方法や整備方法を十分に理解し、他人に迷惑の掛からない、適切で安全な方法でご使用ください。この製品を適切かつ安全に使用するのをお客様の責任です。

製品の安全や取り扱い講習、アクセサリなどに関する情報、代理店についての情報の入手、お買い上げ製品の登録などをネットで行っていただくことができます www.Toro.com

整備について、また純正部品についてなど、分からないことはお気軽に弊社代理店またはカスタマーサービスにおたずねください。お問い合わせの際には、必ず製品のモデル番号とシリアル番号をお知らせください。図 1 にモデル番号とシリアル番号を刻印した銘板の取り付け位置を示します。いまのうちに番号をメモしておきましょう。

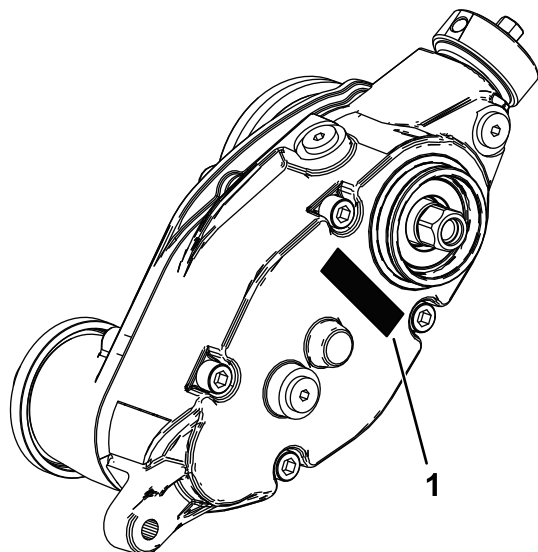


図 1

1. 銘板取り付け位置

モデル番号 _____

シリアル番号 _____

この製品は、関連する全ての欧州指令に適合していません。詳細についてはこの冊子の末尾にあるDOI適合宣誓書をご覧ください。

目次

はじめに	1
組み立て	2
1 マシンの準備を行う	3
2 カuttingユニットの準備	3
3 リール駆動アセンブリを取り外す	4
4 グルーマ駆動ボックスを取り付ける	4
5 グルーマドライブにキャップを取り付ける	6
6 アイドラアセンブリを取り付ける	6
7 刈高ブラケットアセンブリとローラを取り付ける	7
8 グルーマのスプリングの力を調整する	8
9 グルーマを取り付ける	9
運転操作	10
はじめに	10
グルーマの高さを調整する	10
グルーマの回転方向を変更するとき	11
グルーマの動作状態をテストする。	11
移動走行を行うとき	12
保守	12
ギアボックスの潤滑油の交換	12
グルーマ駆動ボックスを取り外す	13
グルーミングリールの洗浄	14
ブレードの点検	14
リール固定手順	14



取り付け

付属部品

すべての部品がそろっているか、下の表で確認してください。

手順	内容	数量	用途
1	必要なパーツはありません。	-	マシンの準備を行う。
2	必要なパーツはありません。	-	カッティングユニットの準備を行います。
3	必要なパーツはありません。	-	リール駆動アセンブリを取り外します。
4	リールアダプタ シムワッシャ グルーマ駆動ボックス	1 1 1	グルーマ駆動ボックスとウェイトを取り付けます。
5	キャップ	1	グルーマドライブにキャップを取り付ける後ローラブラシキットを取り付けないユニバーサルグルーマアセンブリのみ。
6	スタブシャフトアセンブリ ベアリングシールド アイドルアセンブリ フランジナット	1 2 1 1	アイドルアセンブリを取り付けます。
7	左側刈高ブラケットアセンブリ 右側刈高ブラケットアセンブリ ショルダボルト5/16 x 1" 硬化ワッシャ グルーマガード 取り付けねじ ローラ別売代理店に相談のこと	1 1 2 2 2 2 1	刈高アセンブリとローラを取り付けます。
8	ワッシャP/N 3256-24、別売品	-	グルーマのスプリングの力を調整します。
9	ボルト1/4" x 1 1/2" ロックナット シャフトクランプ グルーミングリール別売弊社代理店にご相談ください	4 4 4 1	グルーマアセンブリ別売を取り付ける

1

マシンの準備を行う

必要なパーツはありません。

手順

1. 平らな場所に駐車する。
2. 駐車ブレーキを掛ける。
3. エンジンを停止する。
4. 点火プラグから点火コードを外す オペレーターズマニュアルを参照。

2

カッティングユニットの準備

必要なパーツはありません。

手順

1. カッティングユニットの、前ローラの左右端部を刈高アームに固定しているねじをゆるめる 図 2。

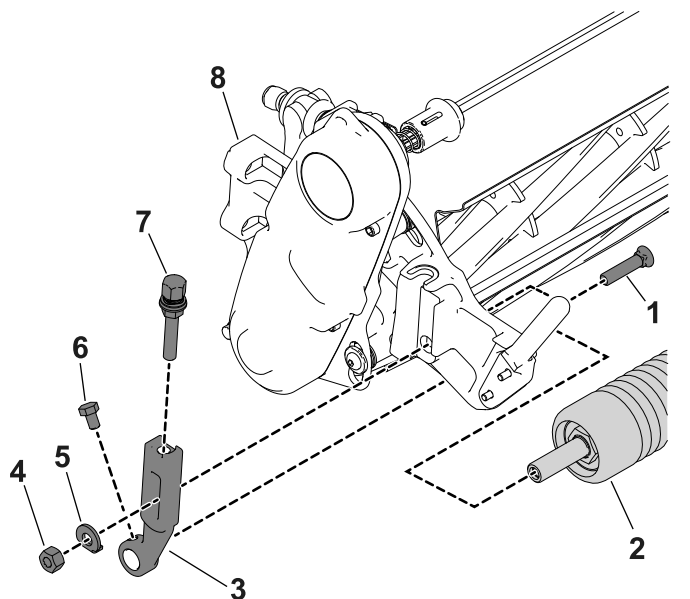


図 2

g275540

- | | |
|-----------|--------------------|
| 1. プラウボルト | 5. ワッシャ |
| 2. ローラ | 6. フランジナット |
| 3. 刈高アーム | 7. ローラ取り付けねじ |
| 4. 調整ねじ | 8. カッティングユニットアセンブリ |

2. 各刈高アームをカッティングユニットの左右端部に固定しているプラウボルト、ワッシャ、ロックナットを外す 図 2。刈高アームとローラを取り外す。

注 取り外した部品は新しい刈高アームの取り付けに使用します。

3. 刈高アームから刈高調整ねじとローラ取り付けねじを取り外す 図 3。

注 外したローラ取り付けねじとローラは後で取り付けますので保管してください。

4. カウンタウェイトをカッティングユニットのサイドプレートに固定しているボルト5/16" x 2¼"2本をナット2個サイドプレートに固着から外す。カウンタウェイトを取り外す 図 3。

注 カッティングユニットのカウンタウェイトと取り付けボルトは廃棄してかまいません。

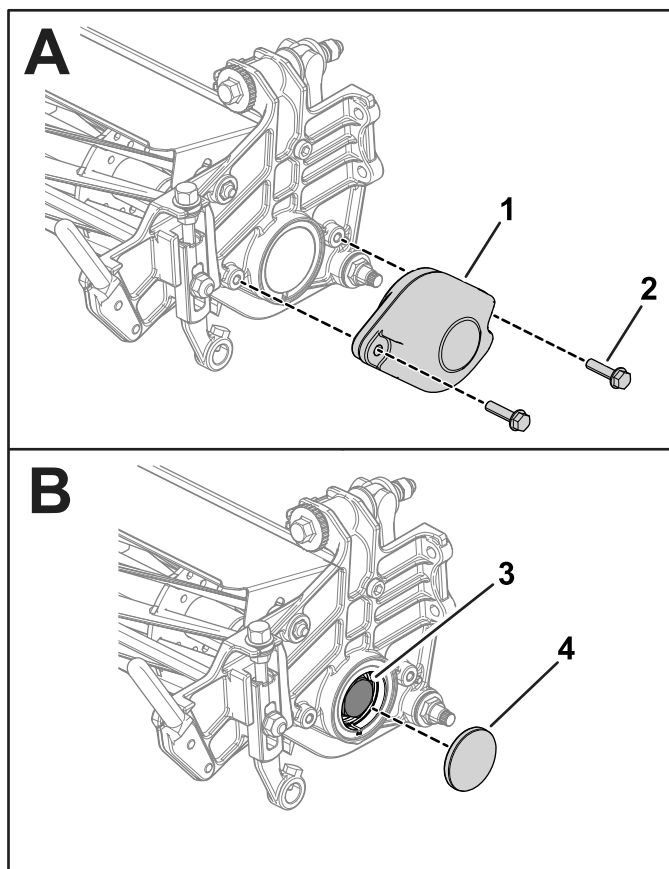


図 3

g281094

- | | |
|--------|-------------|
| 1. 重量 | 3. ベアリングナット |
| 2. ボルト | 4. キャップ |

5. リールが回転しないように固定して、ベアリングナットを外す ねじ付きインサートを外すためにリールを固定するには (ページ 14)を参照。
6. キャップを外してベアリングナットを露出させる 図 3。
7. リールのシャフトからベアリングナットを外す 図 3。


重要 リールシャフト端部についているグリスや汚れを十分に落としておいてください。

3

リール駆動アセンブリを取り外す

必要なパーツはありません。

手順

1. リール駆動アセンブリをサイドプレートに固定している部品を外す  4。

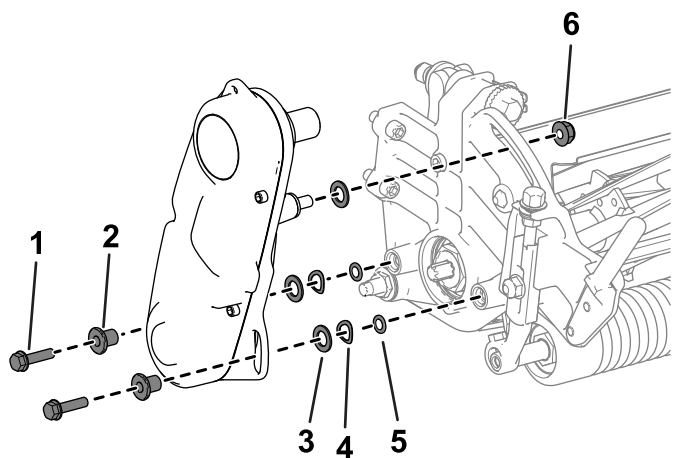



図 4

g287976

- | | |
|--------------|--------------|
| 1. ソケットヘッドねじ | 4. スプリングワッシャ |
| 2. スペーサ | 5. リング |
| 3. ワッシャ | 6. ナット |

2. サイドプレートから、リール駆動アセンブリ、平ワッシャ、スプリングワッシャ、スペーサ、Oリングを外す  4。

4

グルーマ駆動ボックスを取り付ける

この作業に必要なパーツ

1	リールアダプタ
1	シムワッシャ
1	グルーマ駆動ボックス

手順

1. 駆動ボックスのシャフトのねじ溝内側に、中程度のねじ山ロックングコンパウンド例、Blue Loctite® 243をぬり、リールアダプタとグルーマ駆動ボックスのシャフトを 150-163 N·m 15-16 kg/cm²=110-120 ft·lb にトルク締めする。

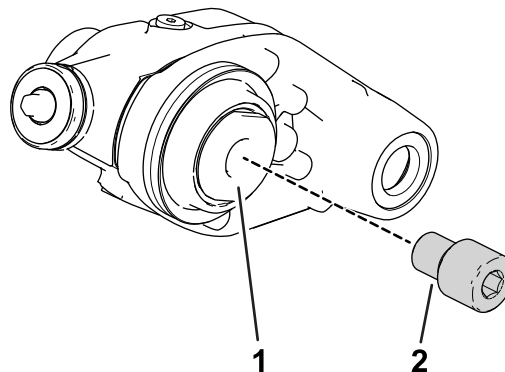



図 5

g283538

1. グルーマ駆動ボックスのシャフト
2. リールアダプタ

重要 5-15分ほど待ってから、次の手順に移る。

注 リールアダプタとグルーマ駆動ボックスのトルク締めを行う時、グルーマ駆動ボックスのカッティングユニット側にレンチ用の平面がありますから、ここにグルーマ駆動ボックス用ソケット工具または 1³/₈" レンチを嵌めて万力固定し、グルーマシャフトが回転しないように保持してください  6。

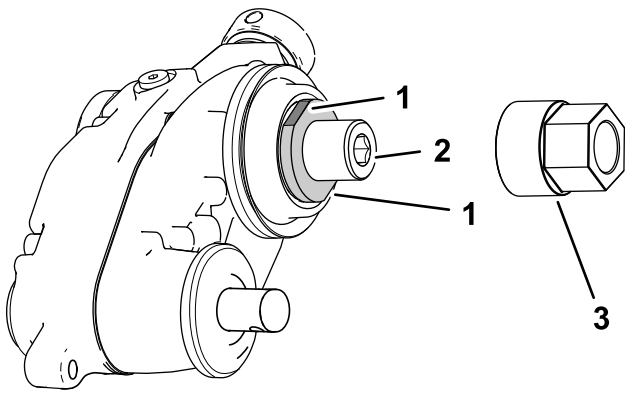


図 6

g350306

1. ソケットツール用またはレンチ用平面駆動ボックスのシャフト
2. 六角ソケットリールアダプタ
3. グルーマ駆動ボックス用ソケット工具(パーツ No. 137-0920)

2. リールアダプタのねじ山にシムワッシャを取り付ける 図 7。

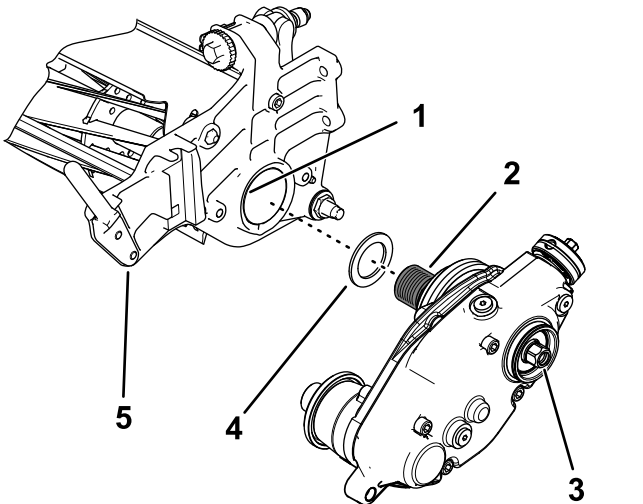


図 7

g366056

1. ここにねじ山用のロックングコンパウンドを塗る
2. リールアダプタをリールシャフトへ挿入
3. 六角ヘッド
4. シムワッシャ
5. カuttingユニット

3. リールシャフトのねじ溝内側に、中程度のねじ山ロックングコンパウンド例、Blue Loctite® 243を塗る。

重要リールシャフト端部についているグリスや汚れをきれいに落としておいてください。

4. リールシャフトにグルーマ駆動ボックスを取り付ける 図 7。
5. インサートを取り付けるために、リールを固定する ねじ付きインサートの着脱のためにリールを固定するには (ページ 15)を参照。

6. リールが回転しないようにしたら、駆動ボックスのシャフトの六角ヘッドを135-150 N·m 13.8-15.3 kg.m = 100-110 ft-lbにトルク締めする 図 7を参照。

重要 駆動ボックスのシャフトの六角ヘッドを135-150 N·m 13.8-15.3 kg.m = 100-110 ft-lbにトルク締めしてください。

重要 6ポイントのソケット肉厚の壁のものを使う必要があります。

この作業にはインパクトレンチを使用しないでください。

重要 5-15分ほど待つてから、次の手順に移る。

注 アウターカバーの下にあるシールを傷つけないように注意してください。

7. 左側にグルーマを取り付ける場合は、以下の作業を行う 図 8

- A. クラッチノブをアクチュエータのシャフトに固定している六角ソケットねじを外す。
- B. クラッチノブアセンブリを外して裏返す。
- C. クラッチノブをアクチュエータのシャフトに、六角ソケットねじで固定する。

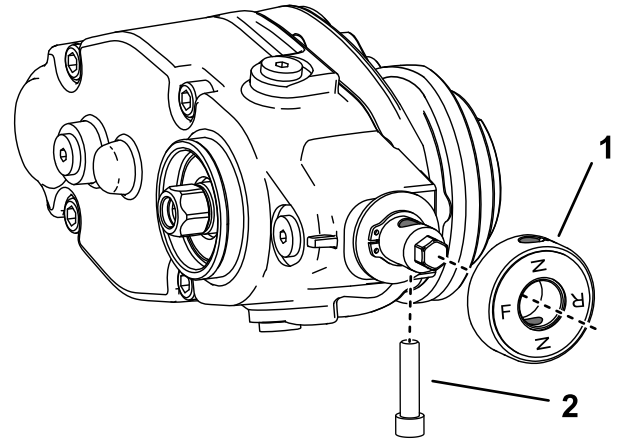


図 8

g298196

図は左への取り付けを示す

1. クラッチノブアセンブリ
2. 六角ソケットボルト

5

グルーマドライブにキャップを取り付ける

この作業に必要なパーツ

1	キャップ
---	------

手順

以下の作業は、後ローラブラシキットを取り付けないユニバーサルグルーマアセンブリのみに行います。

1. スナッピングの溝と外径部分に、中程度のシリンドラ保持コンパウンドGreen Loctite® 609などを塗る [図 9](#)。
2. [図 9](#)のようにキャップを取り付ける。

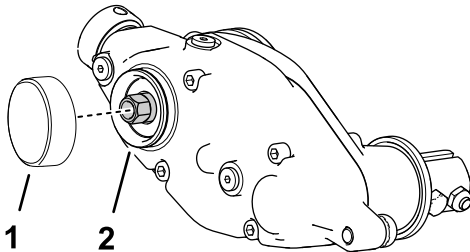


図 9

g346927

1. キャップ
2. 中強度のボンディングコンパウンドを塗る

6

アイドルアセンブリを取り付ける

この作業に必要なパーツ

1	スタブシャフトアセンブリ
2	ベアリングシールド
1	アイドルアセンブリ
1	フランジナット

手順

1. [図 10](#) に示すようにアイドルアセンブリに付属部品を組み付ける。

重要ベアリングシールドを取り付ける。布側をベアリングに向けること。

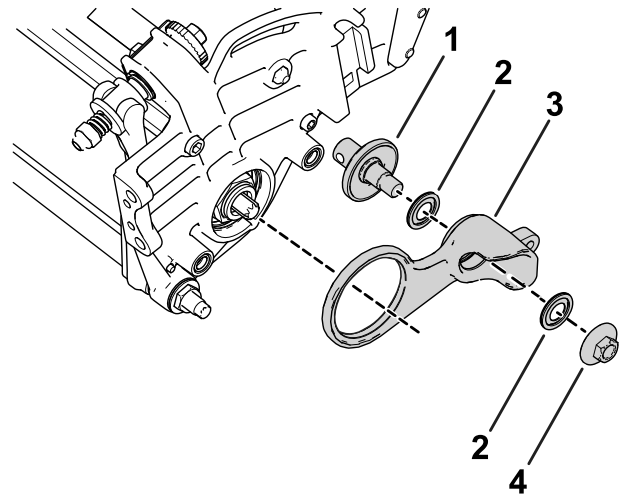


図 10

g367454

1. スタブシャフトアセンブリ
2. ベアリングシールド
3. アイドラアセンブリ
4. フランジナット

2. グルーマ駆動ボックスを取り付けた側と反対の側にアイドルアセンブリを取り付ける。
3. 先ほど外した金具類を使用してリール駆動アセンブリを取り付ける3リール駆動アセンブリを取り外す (ページ 4)を参照。

7

刈高ブラケットアセンブリとローラを取り付ける

この作業に必要なパーツ

1	左側刈高ブラケットアセンブリ
1	右側刈高ブラケットアセンブリ
2	ショルダボルト5/16 x 1"
2	硬化ワッシャ
2	グルーマガード
2	取り付けねじ
1	ローラ別売代理店に相談のこと

手順

1. 先ほど外した刈高調整ねじを、刈高アセンブリの上部に取り付ける [図 11](#)。

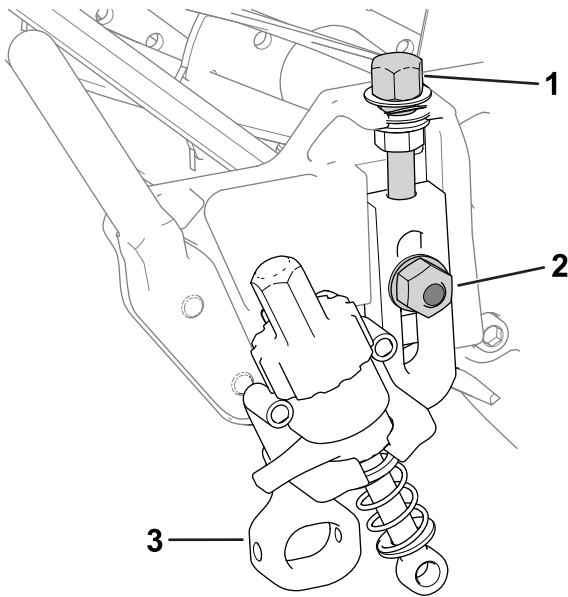


図 11

g366141

1. 刈高調整ねじ
2. プラウボルトとフランジナット
3. 刈高ブラケットアセンブリ

2. 刈高アセンブリを、カッティングユニットのサイドプレートに取り付ける先ほど取り外したプラウボルト、フランジナット、特殊ワッシャを使用する [図 11](#)。
3. グルーマ駆動ボックス側で、刈高ブラケットのアジャスタアームをグルーマ駆動ボックスの内側に

セットし、ショルダボルトと硬化ワッシャを使って [図 12](#) のように固定し、ショルダボルトを 16-22 Nm 1.7-2.2 kg/m = 12-16 ft-lb にトルク締めする。

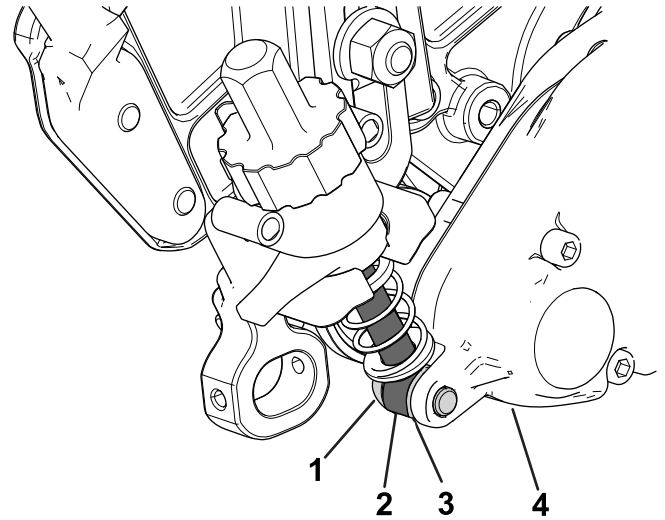


図 12

g366142

1. ショルダボルト5/16 x 1"
2. アジャスタアームアセンブリのロッド
3. 硬化ワッシャ
4. グルーマ駆動ボックスのロッド

4. アジャスタアームアセンブリのロッドを、アイドラアセンブリのアジャスタカラーの近くに合わせ、ショルダーボルトと硬化ワッシャでカラーに固定し [図 13](#) ショルダーボルトを 1622 N·m 1.7-2.2 kg.m = 12-16 ft-lb に固定する。

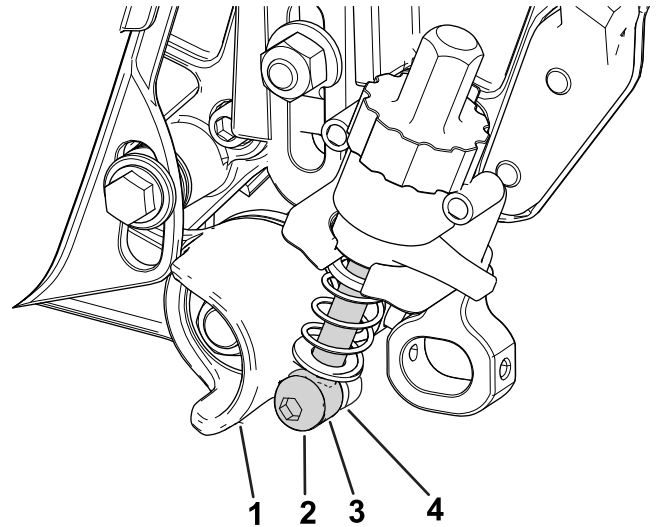


図 13

g366149

1. アジャスタカラー
2. ショルダボルト5/16 x 1"
3. アジャスタアームアセンブリのロッド
4. 硬化ワッシャ

5. ローラシャフトを、2つの刈高ブラケットの中央にセットし、取り付けねじ2本で固定する [図 14](#) または [図 15](#)。

取り付けねじは、刈高ブラケットの前側に取り付ける方法 [図 14](#) と後側に取り付ける方法 [図 15](#) とがある。前側に取り付けると、ローラとグルーマリールがかみ合わない。後側に取り付けると、方法と、ローラとグルーマリールがかみ合う入れ子になる。

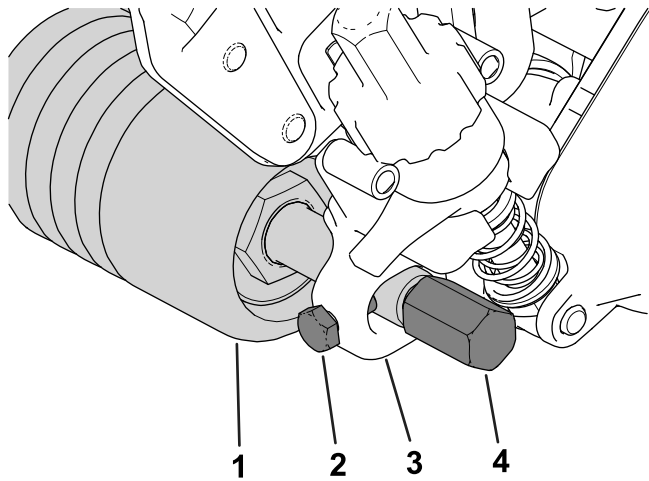


図 14

刈高ブラケットの前側にねじを取り付けた状態

- | | |
|-----------|-----------------|
| 1. ローラ | 3. 刈高ブラケットアセンブリ |
| 2. 取り付けねじ | 4. グルーマガード |

g366194

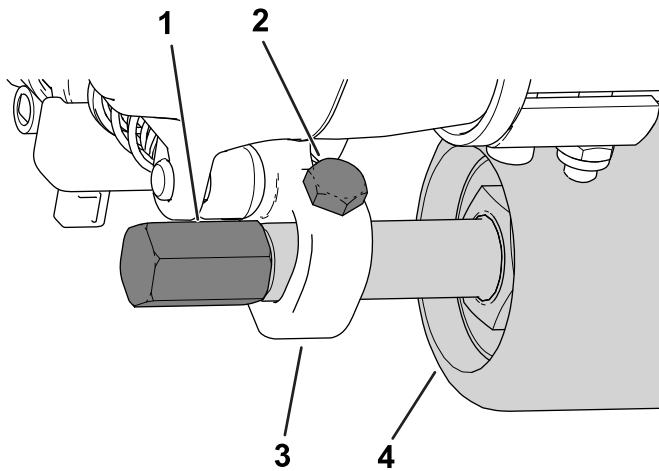


図 15

刈高ブラケットの後側にねじを取り付けた状態

- | | |
|------------|-----------------|
| 1. グルーマガード | 3. 刈高ブラケットアセンブリ |
| 2. 取り付けねじ | 4. ローラ |

g366195

- ローラシャフトの左右にグルーマガードを取り付ける [図 14](#)。
- グルーマガードを 22-24 N・m (2.2-2.5 kg・m=16-18 ft・lb) にトルク締めする。

8

グルーマの弹簧の力を調整する

この作業に必要なパーツ

-	ワッシャP/N 3256-24、別売品
---	---------------------

手順

低いグルーミング位置で使用する場合には弹簧の力を強くする必要があります。追加のワッシャP/N 3256-24をアイボルトに取り付け、グルーミング高さスプリングが適切に圧縮されるようにしてください。

- カッティングユニットを希望の刈高に設定するカッティングユニットの [オペレーターズマニュアル](#) を参照。
- グルーミング高さを設定する [グルーマの高さを調整する \(ページ 10\)](#) を参照。
- グルーマのアジャスタが「入」動作する位置になっていることを確認する [移動走行を行うとき \(ページ 12\)](#) を参照。
- [図 16](#) に示すように、ワッシャ間の距離現在のスプリングの長さを測定する。

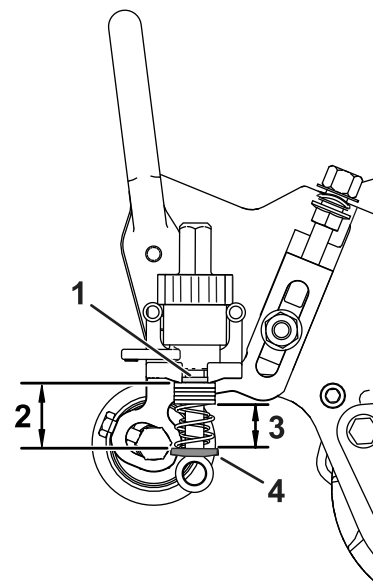


図 16

g366267

- | | |
|--------------------------|------------------------------------|
| 1. 上ワッシャ | 3. オプションワッシャを入れて作りたい希望スプリング長さ19 mm |
| 2. 元々のスプリング長さ上下のワッシャ間の距離 | 4. 下ワッシャ |

- 現在のスプリング長さから希望スプリング長さ19 mmを差し引き、得られた差を 1.5 mm で割ると、追加で必要となるワッシャの枚数が得られる。

- カジリ防止のために、刈高とグルーミング高さの設定を行い、その後にボルトをゆるめる。

注 刈高の設定については各カッティングユニットのオペレーターズマニュアルを参照グルーミング高さの調整については [グルーマの高さを調整する \(ページ 10\)](#) を参照のこと。

- ボルトを 5-7 N·m/0.51-0.71 kg·m=46-60 in-lb にトルク締めする。
- 必要に応じて刈高とグルーミング高さの設定を行う。

9

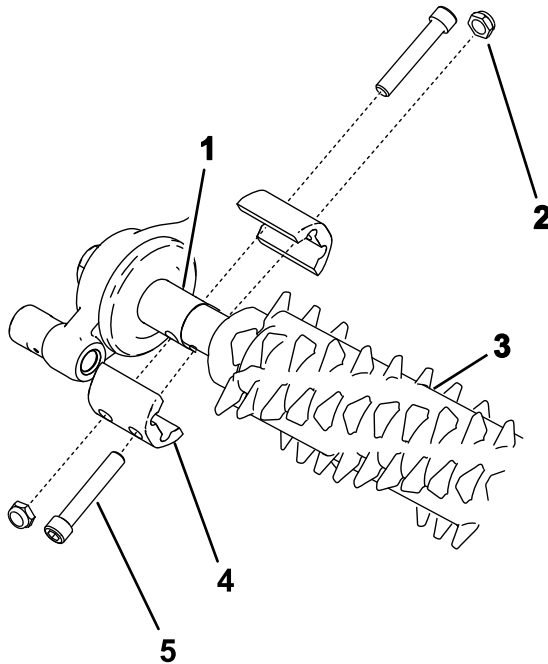
グルーマを取り付ける

この作業に必要なパーツ

4	ボルト ¼" x 1½"
4	ロックナット
4	シャフトクランプ
1	グルーミングリール別売弊社代理店にご相談ください

手順

- グルーミングのニーズを満たせる、カッティングユニットに合ったグルーミングリールを購入するToro 代理店に相談のこと。
- グルーミングリールを、駆動ボックスとアイドルアセンブリとの間にセットする [図 17](#)。



g283516

図 17

- 駆動スタブシャフト
- ロックナット4個
- グルーマアセンブリ
- シャフトクランプ (4個)
- ボルト4本

- [図 17](#)のように、グルーマをマシンに取り付けるボルトは軽く締めた状態にする。

運転操作

注 前後左右は運転位置からみた方向です。

はじめに

グルーミングはターフ表面のすぐ上で行う作業です。グルーミングは、芝草が縦方向に成長することを促進し、芝目を減らし、ほふく茎を切断することによって密度の高いターフを作ります。グルーミングは、より均一で固いプレー面を作り、ゴルフボールの転がりを素直に、また速くします。

グルーミングとバーチカットは全く異なる作業であり、グルーミングはバーチカットの代わりにはなりません。グルーミングはターフの「毛並み」を揃える日常的な軽い保守作業の一つですが、バーチカットはターフに大きな負担をかける作業であり、実施回数もわずかです。

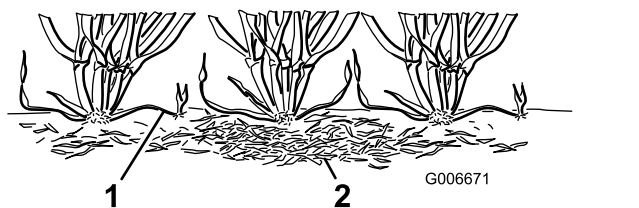


図 18

1. 芝草のランナーほふく茎 2. サッチ

グルーミングブラシは、通常のグルーミングよりもさらにやさしい当たりでグルーミングを行うことができます。ウルトラドワーフ草種は、縦伸び傾向が強く、横方向に芽を伸ばして隙間を埋めるのに時間がかかる傾向があるので、ブラシによるグルーミングの方が向いていると思われます。ブラシを低くセットしすぎると芝草の葉身を傷つけやすくなりますから注意が必要です。

バーチカットやサッチングとは異なり、グルーマの刃は決して地中に食い込ませません。グルーミングは、ほふく茎の切断とサッチ除去に有効です。

グルーミングは葉身を傷つける作業ですので、ストレスの強い時期には避けてください。クリーピングベントグラスやブルーグラスなどのような寒地型芝草に対しては、真夏の高温期高湿期のグルーミングを控えるようにしましょう。

様々な条件がグルーミングに影響を与えます。例えば

- 時期一年のうちのどの時期かや天候パターン
- 各グリーン全体のコンディション
- グルーミングや刈り込みの頻度 週に何回行うか、また、二度刈りを行うか
- メインリールの設定刈高
- グルーミングリールの設定高さ
- グリーンでグルーミングを行い始めてどのくらいの年月が経っているか
- グリーンで使用している草種

- グリーンの芝管理の全体的な方法散水、施肥、薬剤散布、コアリング、オーバーシードなど
- 通行
- ストレスのかかる季節高温、高湿、ハイシーズンなど

以上のような因子はグリーンごとに異なるものです。各グリーンを毎回よく観察し、必要に応じてグルーミングの方法を変更してください。

各種のグルーミングシャフトをご用意しております。13 mm 間隔にすると、ほふく茎を切断する程度に深く、しかしターフをひどく薄くするほどに強くなくグルーミングができます。スペーサを抜き取って代わりにブレードを入れる、あるいはスペーサを追加することにより、グルーマの刃の間隔を 6 mm と 19 mm との間で調整することができます。

注 成長が速い時期春から初夏までには、刃の間隔を 6 mm にして、主にキャノピターフ上層をグルーミングします。成長が遅い時期晩夏から冬までには、刃の間隔を 19 mm にします。ストレス期にグルーマを使用すると芝を薄くしてしまう恐れがあります。

注 グルーマの不適切な使用や過度の使用深すぎる設定やグルーミング回数の多すぎは、ターフに無用のストレスを与え、ターフの品質を大きく下落させます。グルーマは注意深く使ってください。

注 グルーマを使っている時は刈り込み方向を毎回変えるようにしてください。これによりグルーミングの効果をさらに高めることができます。

注 グルーマはできるだけ直線走行で使ってください。グルーマを使いながらの旋回動作は十分に注意して行ってください。

グルーマの高さを調整する

重要 設定刈高が 13 mm までは、刈高の 1/2 よりも低くグルーマをセットしてはならない。それ以下の刈高では刈高よりも 6 mm 以上は下げない。

重要 設定刈高よりも高くグルーマをセットすると、クイックアップ位置を使用した時にグルーマと集草バスケットが接触する可能性があります。作業位置では、絶対にグルーマリールを刈高よりも高くセットしないでください。

1. 平らな場所に駐車し、駐車ブレーキを掛け、エンジンを停止する。
2. カuttingユニットの刈高を設定するカuttingユニットのオペレーターズマニュアルを参照。
3. 以下の手順でグルーミングリールの上下調整を行う
 - A. クイックアップレバー 図 19 を作動位置レバーがカuttingユニットの前方に向いている状態にする。
 - B. グルーマリール的一端側で、ブレードの一番低い刃先と床との距離を測る 図 19。高さ調

整ノブ 図 19 を使って、グルーマの刃先の高さを希望の高さに調整する。

- C. ステップ B をグルーマの反対側でも行い、調整ができたなら、元の側の調整を確認する。グルーマの左右で、高さの測定値が同じになっていれば良い。グルーマの左右で高さの測定値が同じでない場合には、調整ノブで同じ高さに調整する。

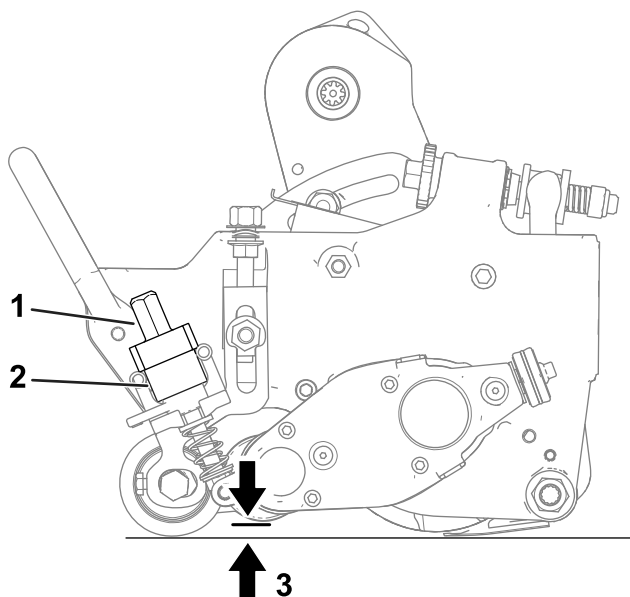


図 19

1. 高さ調整ノブ
2. クイックアップレバー 図は作動位置
3. グルーマの高さ

グルーマの回転方向を変更するとき

グルーマの設定は 3 種類ニュートラル N、前転 F、後転 R。回転方向の変更は、グルーマ駆動ボックスについているノブで行います。希望する回転方向の記号を調整ノッチに合わせてください。

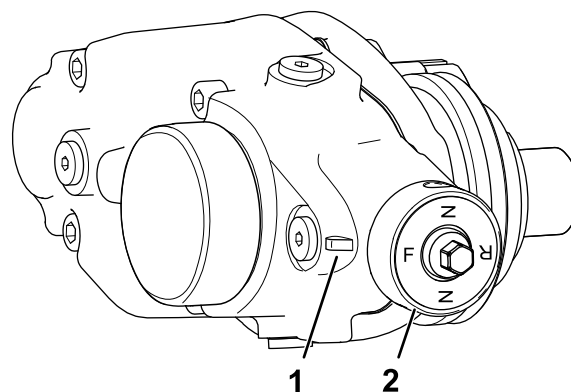


図 20

1. 調整ノッチ
2. ノブ

グルーマの動作状態をテストする。

重要 グルーマの不適切な使用や過度の使用深すぎる設定やグルーミング回数の多すぎは、グリーンへのストレスを高め品質下落の要因となります。グルーマは注意深く使ってください。

⚠ 危険

バックラップ中にリールに触れると大けがをする。

- カuttingユニットの調整を行う場合には、必ず事前にCuttingユニットを回転禁止にセットし、駐車ブレーキを掛け、エンジンを停止し、可動部が完全に停止するのを待つこと。
- リールその他の可動部に手足や衣類等を近づけないよう注意すること。

適切な設定を決めるための手順

1. Cuttingユニットのリール刈り込みリールを、グルーマなしで使う場合の普通の刈高にセットする。
2. グルーマリールを、刈高と同じ高さ、ローラより高い位置、にセットする。
3. グルーミングブラシも、ローラより高く、刈高と同じ高さにセットする。

注 希望する以上の傷をつけないように、グルーミングブラシを調整上下方向に 0.25 mm 刻みする。

4. テスト用グリーンで1畝だけ試し刈りを行い、次にグルーミングリールをローラの高さから 1/2 だけ下げて、もう1畝の試し刈りを行う。

注 たとえば刈高が 3.2 mm に設定されている場合は、グルーミングリールをローラよりも 1.6 mm 高くセットする。

5. 結果を比較する。

注 最初の設定、すなわちグルーマの高さを刈高まで上げた設定の方が、2度目の設定よりもずっと刈かすの収量が少ないはずである。

- 2-3日後に、テストグリーンの状態を観察する。グルーミングしなかった場所が緑色であるのに、グルーミングした場所が黄変していたり、茶色に変色している場合には、グルーミングがきつすぎると判断する。

注 グルーミングを行うと、ターフの色が変わりませず。慣れてくるにつれて、ターフの色およびその他の様々な注意深い観察によって、現在のグルーミングが適切かどうか判断できるようになります。グルーミングは芝草を立たせる動作を伴い、またサッチも除去するので、グルーマを使用しない芝刈りとは異なった仕上がりになります。この効果はグルーマをグリーンで使い始めた最初の数回に最も顕著に現れます。

注 グルーマを使用する時は、マルチパス2度刈り、3度刈り...は避けてください。マルチパスでは1回ごとにグルーマがさらに深く食い込むようになります。グルーマを使用する時は、マルチパスは行なわないでください。

テストグリーンで希望通りの仕上がり状態ができることを確認したら、実際のグリーンでのグルーミングを開始する。ただし、グリーンはつつが違うので、グルーミングの結果もそれぞれ異なり、また一定とはならない。また、成長条件も常に変化していることを理解する必要がある。グリーンの状態をよく観察し、こまめに調整を行うようにする。

移動走行を行うとき

グルーマを作動させずに刈り込みを行う場合や、現場から現場へ移動する場合には、クイックアップレバーを移動走行位置 [図 21](#) にセットしてください。

注 グルーマリールが上昇します。

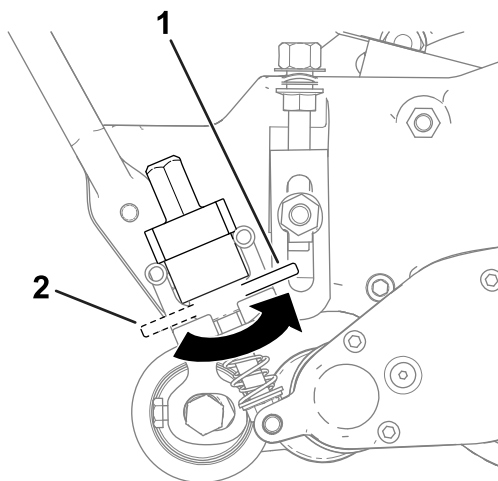


図 21

- 移動走行位置
- 作動位置

保守

ギアボックスの潤滑油の交換

整備間隔

- 最初の 100 運転時間後
- 500 運転時間ごと/1年に 1 回いずれか早く到達した方の時期

- グルーマハウジングの外側をきれいに拭く。

重要 グルーマハウジングの外側にごみや刈りかすをためないようにしてください。グルーマ内部に異物が入るとギアボックスを破損させる恐れがあります。

- ハウジングの下にあるドレンプラグを抜く [図 22](#)。

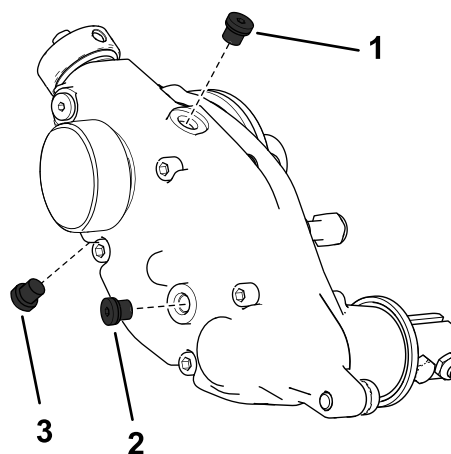


図 22

g346930

- 通気プラグ
- 補給プラグ
- ドレンプラグ

- ハウジングの側面にあるオイル補給プラグと上部にある通気プラグを抜いてオイルを抜けやすくする [図 22](#)。
- オイルドレンポートの下に適切なオイル回収容器を置く。
- [図 23](#)のように、オイルが完全に抜けるように排出口を下にしてカッティングユニットを後ろに傾ける。
- カッティングユニットをゆっくりと前後にゆすって、ハウジングに残っているオイルを完全に抜く。オイルが完全に抜けたら、[図 24](#)のようにカッティングユニットを、平らな場所に置く。

グルーマ駆動ボックスを取り外す

注 以下、特に指示がない限り、取り外した部品はすべて再使用します。

重要グルーマ駆動ボックスの取り外しが難しい場合には、トラクションユニットのサービスマニュアルを参照するか、ディストリビュータにご相談ください。

1. グルーマからキャップを外す。
2. グルーマを駆動ボックスに接続しているクランクボルトを外す [図 179 グルーマを取り付ける \(ページ 9\)](#)を参照。
3. グルーマを駆動ボックスをアジャスタアームに接続しているショルダボルトと硬化ワッシャを外す [図 25](#)。

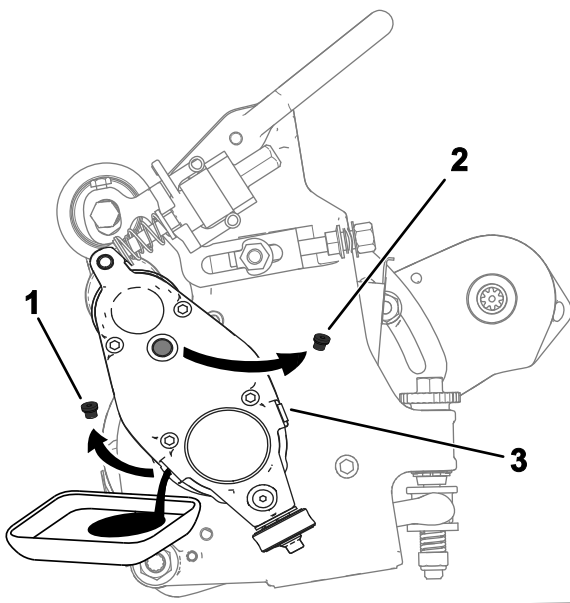


図 23

g366196

1. ドレンポートからドレンプラグを抜く。
 2. 補給ポートから補給プラグを抜く。
 3. 通気プラグをゆるめる。
-
7. ドレンプラグを取り付ける [図 22](#)。
 8. シリンジP/N 137-0872を使って 80-90W オイルを 50 cc 入れる [図 24](#)。

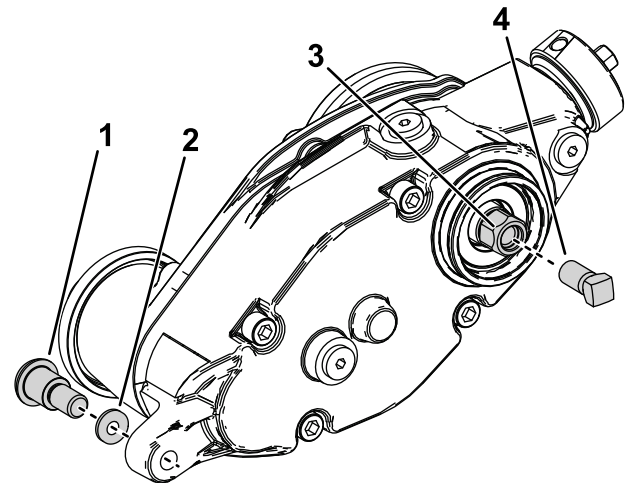


図 25

g346932

1. ショルダボルト
2. 硬化ワッシャ
3. グルーマ駆動六角ヘッド
4. 補強ねじ

4. リールが回転しないように固定する [ねじ付きインサートを外すためにリールを固定するには \(ページ 14\)](#)を参照。
5. [図 25](#)のように、補強ねじP/N 1-803022別売をグルーマ駆動六角ヘッドのねじ溝に取り付けて 13.5 Nm/1.4 kg.m = 120 in-lbにトルク締めする。
6. グルーマ駆動六角ヘッドを回して、リールからグルーマ駆動ボックスを外す [図 25](#)。

重要グルーマ駆動ボックスがカuttingユニットの右側に取り付けられている場合には、グルーマ駆動六角ヘッド右ねじを左に回すと駆動ボックスのシャフトをカuttingユニットから外すことができます。

重要グルーマ駆動ボックスがカuttingユニットの左側に取り付けられている場合には、グルーマ駆動六角ヘッド左ねじを左に回すと駆動ボックスのシャフトをカuttingユニットから外すことができます。

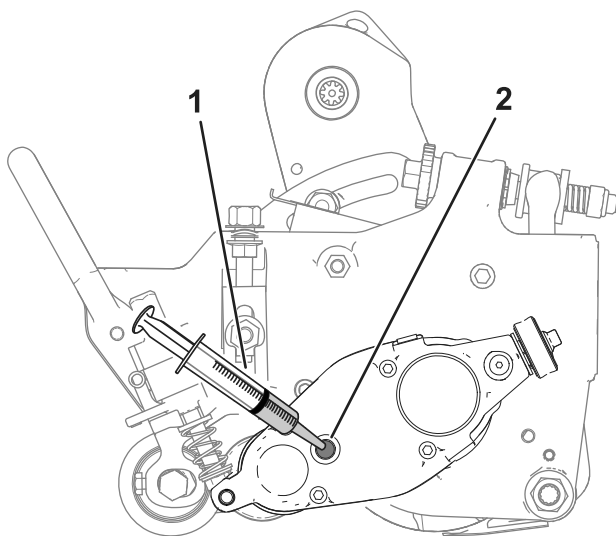


図 24

g366197

1. シリンジで 80-90W オイルを 50cc 補給
 2. 補給ポート
-
9. 補給プラグを取り付け、通気プラグは締め付ける。
 10. 全部のプラグを 35 N·m/0.31-0.51 kg.m = 27-44 in-lbにトルク締めする。

重要 6ポイントのソケット肉厚の壁のものを使う必要があります。

グルーミングリールの洗浄

整備間隔: 使用後毎回

使用後はホースでグルーマを水洗いしてください。ただし、ベアリング部分には直接水流を当てないように注意してください。錆の発生を防止するため、水洗い後は速やかに乾燥させてください。

ブレードの点検

整備間隔: 使用するときまたは毎日

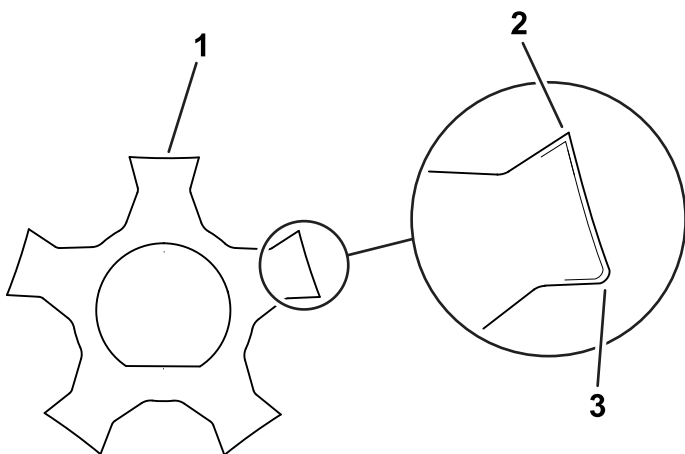


図 26

g267987

1. グルーマのブレード
2. 鋭利な刃先
3. 鈍くなった磨耗した刃先

グルーミングリールの刃は摩耗や破損が発生しやすいので頻繁に点検してください。曲がった刃はプライヤーなどで修正してください。摩耗した刃は交換し、ロックナットを42-49 N·m 4.3-5.0 kg·m = 31-36 ft·lb にトルク締めする。刃の点検を行う時には、ブレードシャフトの左右のナットが十分に締まっていることを確認してください。

注 スプリング鋼製のブレードの場合は、刃の前側が摩耗したら、グルーミングリールを外して分解して刃を裏返し180°回転させると再使用できます。摩耗していない側が回転の前方を向くように取り付けてください。

注 グルーマを使うと異物土や砂も多く巻き上げることになりますので、リールや下刃の点検もより頻繁に行うことが必要になります。特に砂地のグリーンや、深く食い込ませるグルーミングを行なう場合には、点検が重要になります。

リール固定手順

警告

カッティングユニットの刃は非常に鋭利で手足を切断できる能力がある。

- リールに手足を近づけないこと。
- リールに作業を行う場合には、リールが回転しないよう確実に固定すること。

ねじ付きインサートを外すためにリールを固定するには

1. リールの底部にアクセスできるようにカッティングユニットを立てる。
2. 長い柄のバール9 mm x 30 cm 程度のドライバータイプのもの。握りのついているものがよいを用意する。バールは、トルク作業を行う側に近い側で、リールの下から差し込むようにする 図 27。
3. リールサポートプレートの溶接されている側からバールを入れ 図 27、

注 リールのシャフトの上側と枚のリール刃の背中側にバールを差し込むと、リールが回転できなくなる。

重要 リールの刃先にバールを触れると刃こぼれなどを起こすバールを当てないように十分注意すること。

重要 カッティングユニット左側のインサートは左ねじです。カッティングユニット右側のインサートは右ねじです。

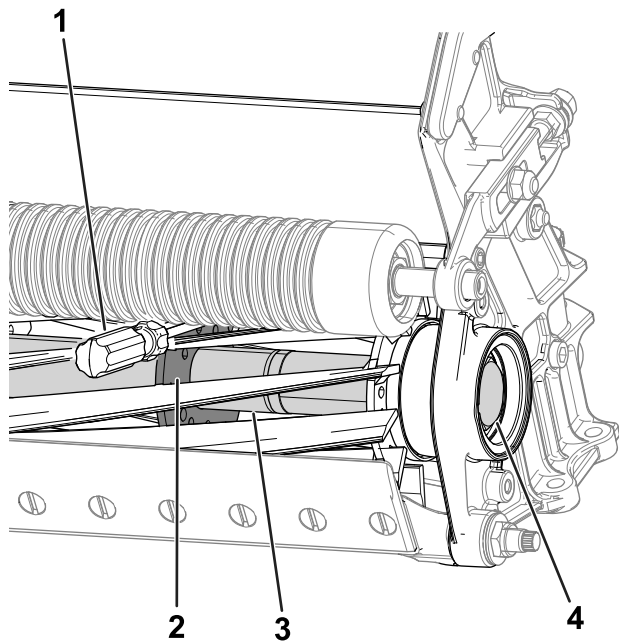


図 27

g288013

- | | |
|--------------------|---------------------|
| 1. バール | 3. リールシャフト |
| 2. リールサポートプレートの溶接側 | 4. 取り外すべきねじ山付きインサート |

4. バールの握り部分をローラに載せる。
5. バールでリールが確実に止まっていることを確認しながらインサートを外す。作業が終わったらバールを外す。
6. ローラが下になるようにカッティングユニットを降ろす。

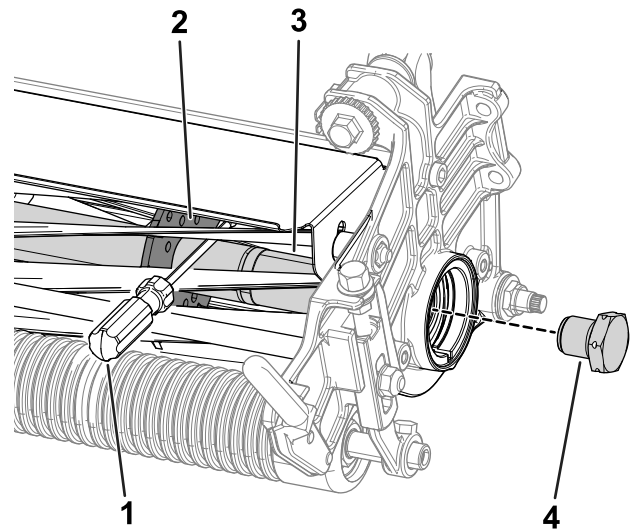


図 28

g288012

- | | |
|-----------------|----------------------|
| 1. バール | 3. リールシャフト |
| 2. サポートプレートの溶接側 | 4. 取り付けるべきねじ山付きインサート |

3. バールの握り部分をローラに載せる。
4. インサートに付属している取り付け要領書に従って取り付けとトルク締めを行い、リールがバールで確実に固定されていることを確認して取り付けを終了し、最後にバールを外す。

ねじ付きインサートの着脱のためにリールを固定するには

1. 長い柄のバール9 mm x 30 cm 程度のドライバータイプのもの。握りのついているものがよいを用意する。バールは、トルク作業を行う側に近い側で、リールの下から差し込むようにする(図 28)。
2. リールサポートプレートの溶接されている側からバールを入れ(図 28)、

注 リールのシャフトの上側と枚のリール刃の背中側にバールを差し込むと、リールが回転できなくなる。

重要 リールの刃先にバールを触れると刃こぼれなどを起こすバールを当てないように十分注意すること。

重要 カッティングユニット左側のインサートは左ねじです。カッティングユニット右側のインサートは右ねじです。

メモ

組込宣言書

The Toro Company, 8111 Lyndale Ave. South, Bloomington, MN, USA は、以下に挙げるユニットが、以下に列挙する指令に適合していることをここに宣言しますただし、各ユニットに付属する説明書にしたがって、「適合宣誓書」に記述されている所定のトロ社製品に取り付けることを条件とします。

モデル番号	シリアル番号	製品の説明	請求書の内容	概要	指示
04707	319000375 以上	ユニバーサルグローマ駆動キット、Greensmaster 1018, 1021, 1026 芝刈り機用	UNIVERSAL GROOMER DRIVE GR 10XX SERIES	グローマドライブシステム	2006/42/EC

2006/42/EC別紙VIIパートBの規定に従って関連技術文書が作成されています。

本製品は、半完成品状態の製品であり、国の規制当局の要求があった場合には、弊社より関連情報を送付いたします。ただし、送付方法は電子的通信手段によるものとします。

この製品は、製品に付随する「規格適合証明書」に記載されている承認済みのトロ社製品に取り付けることによって、関連する諸規制に適合するものであり、そのような状態でなければ使用することができません。

確認済み

権限を有する代表者



Marcel Dutrieux
Manager European Product Integrity
Toro Europe NV
Nijverheidsstraat 5
2260 Oevel
Belgium

Tom Langworthy
エンジニアリング担当取締役
8111 Lyndale Ave. South
Bloomington, MN 55420, USA
9月 15, 2022

UK Declaration of Incorporation

The Toro Company, 8111 Lyndale Ave. South, Bloomington, MN, USA は、以下に挙げるユニットが、以下に列挙する指令に適合していることをここに宣言しますただし、各ユニットに付属する説明書にしたがって、「適合宣誓書」に記載されている所定のトロ社製品に取り付けることを条件とします。

モデル番号	シリアル番号	製品の説明	請求書の内容	概要	指示
04707	319000375 以上	ユニバーサルグローマ駆動キット、Greensmaster 1018, 1021, 1026 芝刈り機用	UNIVERSAL GROOMER DRIVE GR 10XX SERIES	グローマドライブシステム	S.I. 2008 No. 1597 機械の安全

S.I. 2008 No.1597のSchedule 10に基づいて、関連する技術文書が作成されています。

本製品は、半完成品状態の製品であり、国の規制当局の要求があった場合には、弊社より関連情報を送付いたします。ただし、送付方法は電子的通信手段によるものとします。

この製品は、製品に付随する「規格適合証明書」に記載されている承認済みのトロ社製品に取り付けることによって、関連する諸規制に適合するものであり、そのような状態でなければ使用することができません。

This declaration has been issued under the sole responsibility of the manufacturer.
The object of the declaration is in conformity with relevant UK legislation.

権限を有する代表者

Marcel Dutrieux
Manager European Product Integrity
Toro U.K. Limited
Spellbrook Lane West
Bishop's Stortford
CM23 4BU
United Kingdom



Tom Langworthy
エンジニアリング担当取締役
8111 Lyndale Ave. South
Bloomington, MN 55420, USA
9月 15, 2022

EEA/UK におけるプライバシーに関するお知らせ

Toro によるお客様の個人情報の利用について

The Toro Company (“Toro”) は、お客様のプライバシーを尊重します。弊社の製品をお買い上げ頂いた際、弊社ではお客様に関する情報を、お客様から直接、あるいは弊社の支社や代理店を通じて入手いたします。入手した情報は、お客様との契約を履行するために使用されます。具体的には、お客様のための製品保証登録、保証請求の処理、万一製品をリコールする場合のご連絡、さらには弊社の事業を進めるため、たとえばお客様満足度を調査したり、製品の改良、またお客様にとって役に立ちそうな製品のご紹介などに使用します。また、トロが上記の業務を遂行するために必要となる活動のために、弊社の子会社、提携会社、代理店などのビジネスパートナーに情報を開示する場合があります。また、法律に基づく要請があった場合や、事業の売却、買収、合併などが発生した場合にはお客様の情報を開示する場合があります。ただし、マーケティングのためにお客様の個人情報を他社に売ることは絶対にいたしません。

個人情報の保存

Toro では、上記の目的にとって必要な期間にわたり関連法律に従ってお客様の個人情報を保持いたします。具体的な保持期間についての詳細をお知りになりたい方は以下にご連絡ください legal@toro.com。

セキュリティについての Toro のお約束

あなたの個人情報についての情報処理作業は、米国またはあなたが居住される国のデータ保護関連規制よりも規制がゆるやかな第三国で行われる場合があります。あなたが居住する国の外にあなたの個人情報を移動させる場合、弊社は法に則った手続きでそれを行い、あなたに関わる個人情報が適切に保護され、また適切に取り扱われるように細心の注意を払います。

アクセスと訂正

お客様には、ご自身の個人情報を閲覧・訂正する権利があり、また、ご自身に関するデータの処理に対して異議申し立てないしは禁止を申し立てる権利があります。このような権利行使をなさりたい場合には legal@toro.com にメールでご連絡ください。弊社によるあなたの個人情報の取り扱い方法に関して懸念をお持ちの場合は、ご自身で直接弊社にお尋ねくださるようお願いいたします。なお、ヨーロッパにお住まいの皆様は、Data Protection Authority に対して異議申し立てを行うことができます。



Toro 製品保証

2年間または 1,500 時間限定保証

保証条件および保証製品

Toro 社は、Toro 社の製品以下「製品」と呼びますの材質上または製造上の欠陥に対して、2年間または 1,500 運転時間のうちいずれか早く到達した時点までの品質保証を共同で実施いたします。この保証はエアレータを除くすべての製品に適用されますエアレータに関する保証については該当製品の保証書をご覧ください。この品質保証の対象となった場合には、弊社は無料で「製品」の修理を行います。この無償修理には、診断、作業工賃、部品代、運賃が含まれます。保証は「製品」が納品された時点から有効となります。
*アワーメータを装備している機器に対して適用します。

保証請求の手続き

保証修理が必要だと思われる場合には、「製品」を納入した弊社代理店、ディストリビュータ又はディーラー に対して、お客様から連絡をして頂くことが必要です。連絡先がわからなかったり、保証内容や条件について疑問がある場合には、本社に直接お問い合わせください。

Toro Commercial Products Service Department
8111 Lyndale Avenue South
Bloomington, MN 55420-1196

952-888-8801 または 800-952-2740
E-mail: commercial.warranty@toro.com

オーナーの責任

製品のオーナーは、オペレーターズマニュアルに記載された整備や調整を実行する責任があります。必要な整備や調整を怠ったことが原因で発生した不具合などの問題点はこの製品保証の対象とはなりません。

保証の対象とならない場合

保証期間内であっても、すべての故障や不具合が保証の対象となるわけではありません。以下に挙げるものは、この保証の対象とはなりません

- Toroの純正交換部品以外の部品や Toro 以外のアクセサリ類を搭載して使用したことが原因で発生した故障や不具合。
- 推奨される整備や調整を行わなかったことが原因で生じた故障や不具合。
- 運転上の過失、無謀運転など「製品」を著しく過酷な条件で使用したことが原因で生じた故障や不具合。
- 製品を使用したことによって消耗した正常なパーツ通常の使用に伴って磨耗消耗する部品類とは、ブレード、リール、ローラおよびベアリングシールドタイプ、グリス注入タイプ共、ベッドナイフ、タイン、点火プラグ、キャストホイール、ベアリング、タイヤ、フィルタ、ベルトなどを言い、その他、液剤散布用の部品としてダイヤフラム、ノズル、フローメータ、チェックバルブが含まれます。
- 以下のような外部要因が原因で発生する不具合天候、格納保管条件、異物、不適切な燃料、冷却液、潤滑剤、添加物、水、薬品などの使用。
- 適正な燃料ガソリン、軽油、バイオディーゼルなどを使用しなかったり、品質基準から外れた燃料を使用したために発生した不具合。
- 通常の使用にともなう音、振動、磨耗、損耗および劣化。通常の使用に伴う「汚れや傷」とは、運転席のシート、機体の塗装、ステッカー類、窓などに発生する汚れや傷を含みます。

米国とカナダ以外のお客様へ

米国またはカナダから輸出された製品の保証についてのお問い合わせは、お買いあげのToro社販売代理店ディストリビュータまたはディーラーへおたずねください。代理店の保証内容にご満足いただけない場合は弊社の正規サービスセンターにご相談ください。

部品

定期整備に必要な部品類「部品」は、その部品の交換時期が到来するまで保証されます。この保証によって交換された部品は製品の当初保証期間中、保証の対象となり、取り外された製品は弊社の所有となります。部品やアセンブリを交換するか修理するかの判断は弊社が行います。場合により、弊社は再製造部品による修理を行います。

ディープサイクルバッテリーおよびリチウムイオンバッテリーの保証

ディープサイクルバッテリーやリチウムイオンバッテリーは、その寿命中に放出することのできるエネルギーの総量kWhが決まっています。一方、バッテリーそのものの寿命は、使用方法、充電方法、保守方法により大きく変わります。バッテリーを使用するにつれて、完全充電してから次に完全充電が必要になるまでの使用可能時間は徐々に短くなってゆきます。このような通常の損耗を原因とするバッテリーの交換は、オーナーの責任範囲です。注リチウムイオンバッテリーの保証内容をご確認ください。

クランクシャフトのライフタイム保証プロストライプ 02657 モデルのみ

トロ社の純正摩擦ディスクおよびクランク安全ブレードブレードクラッチ統合ブレードブレードクラッチBBC摩擦ディスクアセンブリを当初から搭載し、当初の購入者様がトロ社の推奨する運転方法および定期整備を遵守してご使用されたプロストライプ製品には、クランクシャフトの曲がり不具合に対するライフタイム保証が適用されます。摩擦ワッシャ、ブレードブレードクラッチBBCその他のデバイスを搭載した製品には、このクランクシャフトのライフタイム保証は適用されません。

保守整備に掛かる費用はオーナーが負担するものとします

エンジンのチューンナップ、潤滑、洗浄、磨き上げ、フィルタや冷却液の交換、推奨定期整備の実施などは「製品」の維持に必要な作業であり、これらに関わる費用はオーナーが負担します。

その他

上記によって弊社代理店が行う無償修理が本保証のすべてとなります。

Toro 社は、本製品の使用に伴って発生しうる間接的偶発的的结果的損害、例えば代替機材に要した費用、故障中の修理関連費用や装置不使用に伴う損失などについて何らの責も負うものではありません。当社の保証責任は上記の交換または修理に限らせていただきます。その他については、排気ガス関係の保証を除き、何らの明示的な保証もお約束するものではありません。商品性や用途適性についての保証も、本保証の有効期間中のみに限って適用されます。

米国内では、間接的偶発的損害に対する免責を認めていない州があります。また黙示的な保証内容に対する有効期限の設定を認めていない州があります。従って、上記の内容が当てはまらない場合があります。この保証により、お客様は一定の法的権利を付与されますが、国または地域によっては、お客様に上記以外の法的権利が存在する場合もあります。

排ガス保証についてのご注意

米国においては環境保護局EPAやカリフォルニア州法CARBで定められたエンジンの排ガス規制および排ガス規制保証があり、これらは本保証とは別個に適用されます。くわしくはエンジンメーカーのマニュアルをご参照ください。上に規定した期限は、排ガス浄化システムの保証には適用されません。製品に同梱またはエンジンメーカーからの書類に同梱されている、エンジンの排ガス浄化システムの保証についての説明をご覧ください。