



Form No. 3457-948 Rev A

**Count on it.**

**Manuel de l'utilisateur**

# **Lame hydraulique de 122 cm**

## **Porte-outils compacts**

N° de modèle 22414—N° de série 404000000 et suivants



Ce produit est conforme à toutes les directives européennes pertinentes. Pour plus de renseignements, reportez-vous à la Déclaration d'incorporation (DOI) à la fin de ce document.

## ⚠ ATTENTION

### CALIFORNIE

#### Proposition 65 - Avertissement

L'utilisation de ce produit peut entraîner une exposition à des substances chimiques considérées pas l'état de Californie comme capables de provoquer des cancers, des anomalies congénitales ou d'autres troubles de la reproduction.

## Introduction

La lame hydraulique est prévue pour être utilisée sur un porte-outil compact Toro. L'angle de la lame hydraulique peut changer selon les besoins pour le nivelage de la terre ou la neige. L'utilisation de ce produit à d'autres fins que celle prévue peut être dangereuse pour vous-même et toute personne à proximité.

Lisez attentivement cette notice pour apprendre comment utiliser et entretenir correctement votre produit, et éviter ainsi de l'endommager ou de vous blesser. Vous êtes responsable de l'utilisation sûre et correcte du produit.

Pour plus d'informations, y compris des conseils de sécurité, des documents de formation, des renseignements concernant un accessoire, pour obtenir l'adresse d'un concessionnaire ou pour enregistrer votre produit, rendez-vous sur [www.Toro.com](http://www.Toro.com).

Pour obtenir des prestations de service, des pièces d'origine Toro ou des renseignements complémentaires, munissez-vous des numéros de modèle et de série du produit et contactez un concessionnaire-réparateur agréé ou le service client Toro. Les numéros de modèle et de série se trouvent sur une plaque fixée sur le cadre du pivot de la lame. Inscrivez les numéros dans l'espace réservé à cet effet.

**Important:** Avec votre appareil mobile, vous pouvez scanner le QR code sur l'autocollant du numéro de série (le cas échéant) afin d'accéder aux informations sur la garantie, les pièces détachées et autres renseignements concernant le produit.

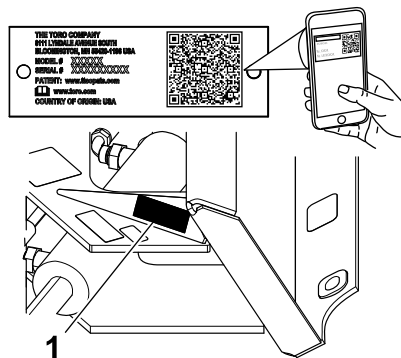


Figure 1

g278004

N° de modèle \_\_\_\_\_  
N° de série \_\_\_\_\_

Les mises en garde de ce manuel soulignent des dangers potentiels et sont signalées par le symbole de sécurité (Figure 2), qui indique un danger pouvant entraîner des blessures graves ou mortelles si les précautions recommandées ne sont pas respectées.



Figure 2

g000502

1. Symbole de sécurité

Ce manuel utilise deux termes pour faire passer des renseignements essentiels. **Important**, pour attirer l'attention sur des renseignements mécaniques spécifiques et **Remarque**, pour insister sur des renseignements d'ordre général méritant une attention particulière.

# Table des matières

Sécurité .....	3
Consignes de sécurité générales.....	3
Consignes de sécurité pour l'utilisation sur les pentes .....	4
Consignes de sécurité concernant la lame hydraulique .....	4
Consignes de sécurité pour l'entretien et le remisage .....	5
Autocollants de sécurité et d'instruction .....	5
Vue d'ensemble du produit .....	5
Caractéristiques techniques .....	5
Utilisation .....	6
Pose et dépose de l'accessoire.....	6
Utilisation de la lame.....	6
Position de transport.....	6
Conseils d'utilisation .....	7
Entretien .....	8
Programme d'entretien recommandé .....	8
Graissage des points de pivot du vérin hydraulique.....	8
Contrôle du bord tranchant de la lame.....	8
Contrôle des conduites hydrauliques .....	8
Remisage .....	9
Dépistage des défauts .....	10

# Sécurité

## **⚠ DANGER**

**Des conduites peuvent être enfouies dans la zone de travail. Vous pouvez provoquer une explosion ou vous électrocuter si vous les touchez en creusant.**

**Marquez au préalable l'emplacement des lignes ou conduites enfouies dans la zone de travail, et ne creusez pas à ces endroits. Contactez le service de marquage ou la compagnie de service public local(e) pour faire marquer le terrain (par exemple, appelez le service de marquage national au 811 pour États-Unis ou au 1100 pour l'Australie).**

## **Consignes de sécurité générales**

Respectez toujours toutes les consignes de sécurité pour éviter des blessures graves ou mortelles.

- Ne dépassez pas la capacité nominale de la machine au risque de la déstabiliser et d'en perdre le contrôle.
- **Ne transportez pas d'accessoire en laissant les bras levés ou déployés (le cas échéant).** Transportez toujours l'outil près du sol ; voir [Position de transport \(page 6\)](#).
- Marquez au préalable l'emplacement des lignes, conduites ou autres objets enfouis dans la zone de travail, et ne creusez pas à ces endroits.
- Vous devez lire et comprendre le contenu de ce *Manuel de l'utilisateur* avant de démarrer la machine.
- Accordez toute votre attention à l'utilisation de la machine. Ne faites rien d'autre qui puisse vous distraire, au risque de causer des dommages corporels ou matériels.
- Ne confiez jamais l'utilisation de la machine à des enfants ou à des personnes non qualifiées.
- N'approchez jamais les mains ou les pieds des composants et accessoires mobiles.
- N'utilisez pas la machine s'il manque des capots ou d'autres dispositifs de protection, ou s'ils sont endommagés.
- Tenez tout le monde, y compris les animaux domestiques, à l'écart de la machine.
- Arrêtez la machine, coupez le moteur et enlevez la clé avant d'effectuer un entretien, de faire le plein de carburant ou d'éliminer une obstruction sur la machine.

L'usage ou l'entretien incorrect de cette machine peut occasionner des accidents. Pour réduire les risques d'accidents et de blessures, respectez les consignes de sécurité qui suivent. Tenez toujours compte des mises en garde signalées par le symbole de sécurité (▲) et la mention Prudence, Attention ou Danger. Le non respect de ces instructions peut entraîner des blessures graves ou mortelles.

## Consignes de sécurité pour l'utilisation sur les pentes

- **Travaillez toujours dans le sens de la pente (en montant ou en descendant), le côté le plus lourd de la machine étant en amont.** La répartition du poids varie selon les accessoires montés. Cet accessoire alourdit l'avant de la machine.
- La stabilité de la machine est compromise si vous levez ou déployez les bras de chargeuse (le cas échéant) lorsque vous vous trouvez sur une pente. Gardez les bras de chargeuse abaissés et rétractés sur les pentes.
- Les pentes augmentent significativement les risques de perte de contrôle et de basculement de la machine pouvant entraîner des accidents graves, voire mortels. L'utilisation de la machine sur une quelconque pente ou sur un terrain accidenté, demande une attention particulière.
- Établissez vos propres procédures et règles de travail à appliquer sur les pentes. Ces procédures doivent inclure un repérage et une étude du site pour déterminer quelles pentes permettent une utilisation sécuritaire de la machine. Faites toujours preuve de bon sens et de discernement quand vous réalisez cette étude.
- Ralentissez et redoublez de prudence sur les pentes. La nature du terrain peut affecter la stabilité de la machine.
- Évitez de démarrer ou de vous arrêter en côte. Si la machine perd de sa motricité, descendez lentement la pente en ligne droite.
- Évitez de faire demi-tour sur les pentes. Si vous ne pouvez pas faire autrement, procédez lentement en gardant le côté le plus lourd de la machine en amont.
- Déplacez-vous à vitesse réduite et progressivement sur les pentes. Ne changez pas soudainement de vitesse ou de direction.
- Ne travaillez pas sur les pentes sur lesquelles vous ne vous sentez pas à l'aise.
- Méfiez-vous des trous, ornières et bosses, car les irrégularités du terrain risquent de provoquer le retournement de la machine. L'herbe haute peut masquer les accidents du terrain.

- Utilisez la machine avec prudence sur les surfaces humides. En effet, la perte de motricité peut faire déraiser la machine.
- Examinez la zone d'utilisation pour vous assurer que le sol est suffisamment stable pour supporter le poids de la machine.
- Utilisez la machine avec prudence près de :
  - Fortes dénivellations
  - Fossés
  - Berges
  - Étendues d'eau

La machine peut se retourner brusquement si une chenille passe par-dessus une dénivellation quelconque et se retrouve dans le vide, ou si un bord s'effondre. Maintenez une distance de sécurité entre la machine et tout danger potentiel.

- N'enlevez pas ou ne fixez pas d'accessoires lorsque la machine se trouve sur une pente.
- Ne garez pas la machine sur une pente.

## Consignes de sécurité concernant la lame hydraulique

- Avec les groupes de déplacement sur roues qui intègrent une plate-forme d'utilisation, n'utilisez pas le contrepoids sur le groupe de déplacement quand vous utilisez l'outil.
- Après avoir heurté un obstacle, coupez le moteur, enlevez la clé et vérifiez soigneusement l'état de l'outil. Effectuez les réparations éventuellement nécessaires avant de redémarrer et de reprendre le travail.
- Abaissez toujours l'outil avant de couper le moteur ou de quitter la position d'utilisation.
- Consultez immédiatement un médecin en cas d'injection de liquide hydraulique sous la peau. Toute injection de liquide hydraulique sous la peau doit être éliminée dans les quelques heures qui suivent par une intervention chirurgicale réalisée par un médecin.
- Vérifiez l'état de tous les flexibles et conduits hydrauliques, ainsi que le serrage de tous les raccords et branchements avant de mettre le système hydraulique sous pression.
- N'approchez pas les mains ni aucune autre partie du corps des fuites en trou d'épingle ou des gicleurs d'où sort du liquide hydraulique sous haute pression.
- Utilisez un morceau de papier ou de carton pour détecter les fuites.

# Consignes de sécurité pour l'entretien et le remisage

- Contrôlez fréquemment le serrage de toutes les fixations pour garantir le fonctionnement sûr de la machine.
- Consultez ce *Manuel de l'utilisateur* avant de remiser l'accessoire pour une durée prolongée afin de n'oublier aucune opération importante.
- Remplacez les autocollants d'instruction ou de sécurité manquants ou endommagés au besoin.
- Évacuez avec précaution toute la pression du système hydraulique avant toute intervention sur le système.

# Vue d'ensemble du produit

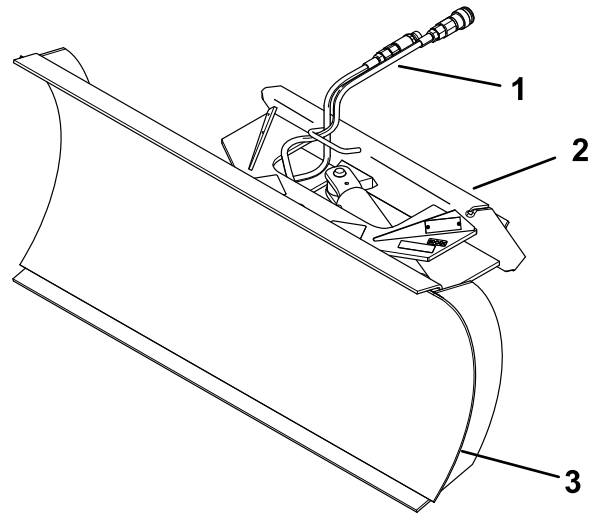


Figure 3

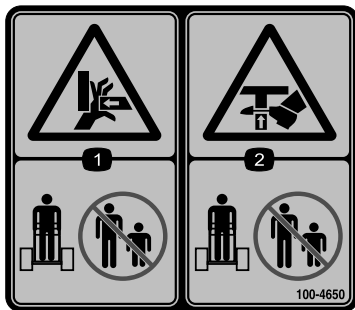
1. Flexibles hydrauliques
2. Plaque de montage d'outil
3. Lame

g278070

# Autocollants de sécurité et d'instruction



Des autocollants de sécurité et des instructions bien visibles par l'utilisateur sont placés près de tous les endroits potentiellement dangereux. Remplacez tout autocollant endommagé ou manquant.



100-4650

decal100-4650

1. Risque d'écrasement des mains – n'autorisez personne à s'approcher de la machine.
2. Risque d'écrasement des pieds – n'autorisez personne à s'approcher de la machine.

**WARNING: Cancer and Reproductive Harm - [www.P65Warnings.ca.gov](http://www.P65Warnings.ca.gov).**  
For more information, please visit [www.ttcoCAProp65.com](http://www.ttcoCAProp65.com)

133-8061

133-8061

decal133-8061

# Caractéristiques techniques

**Remarque:** Les spécifications et la conception peuvent faire l'objet de modifications sans préavis.

Largeur	121 cm
Longueur	63,5 cm
Hauteur	53 cm
Poids	96 kg

Pour garantir un rendement optimal et conserver la certification de sécurité de la machine, utilisez uniquement des pièces de rechange et accessoires d'origine Toro. Les pièces de rechange et accessoires provenant d'autres constructeurs peuvent être dangereux, et leur utilisation risque d'annuler la garantie de la machine.

# Utilisation

Les côtés gauche et droit de la machine sont déterminés d'après la position d'utilisation normale.

## Pose et dépose de l'accessoire

Reportez-vous au *Manuel de l'utilisateur* du groupe de déplacement pour connaître la procédure de pose et de dépose.

**Important:** Avant d'installer l'accessoire, placez la machine sur une surface plane et horizontale, vérifiez que les plaques de montage sont propres et que les goupilles tournent librement. Graissez les goupilles si elles ne tournent pas librement.

**Remarque:** Utilisez toujours le groupe de déplacement pour lever et déplacer l'accessoire.

### ⚠ ATTENTION

L'accessoire peut se détacher de la machine et écraser quelqu'un dans sa chute si les goupilles ne sont pas correctement engagées dans la plaque de montage.

Vérifiez que les goupilles sont correctement engagées dans la plaque de montage.

### ⚠ ATTENTION

Les fuites de liquide hydraulique sous pression peuvent transpercer la peau et causer des blessures graves. L'injection de liquide sous la peau nécessite une intervention chirurgicale dans les heures qui suivent l'accident, réalisée par un médecin connaissant ce genre de blessure, pour éviter le risque de gangrène.

- Vérifiez l'état de tous les flexibles et conduits de liquide hydraulique, ainsi que le serrage de tous les raccords et branchements avant de mettre le système hydraulique sous pression.
- N'approchez pas les mains ni aucune autre partie du corps des fuites en trou d'épingle ou des gicleurs d'où sort du liquide hydraulique sous haute pression.
- Utilisez un morceau de carton ou de papier pour détecter les fuites hydrauliques, jamais les mains.

### ⚠ PRUDENCE

Les coupleurs hydrauliques, les conduites/valves hydrauliques et le liquide hydraulique peuvent être très chauds, et vous risquez de vous brûler à leur contact.

- Portez des gants pour débrancher les coupleurs hydrauliques.
- Laissez refroidir la machine avant de toucher les composants hydrauliques.
- Ne touchez pas le liquide hydraulique renversé.

## Utilisation de la lame

**Remarque:** Si le groupe de déplacement est équipé d'un sélecteur de vitesses, placez-le en position RAPIDE.

- Pour orienter la lame vers la droite, tirez le levier de commande hydraulique auxiliaire contre la poignée d'utilisation.
- Pour orienter la lame vers la gauche, poussez le levier de commande hydraulique auxiliaire dans la direction opposée.

## Position de transport

Pour le transport, maintenez l'outil aussi près du sol que possible, à moins de 15 cm au-dessus du sol. Inclinez-le en arrière.

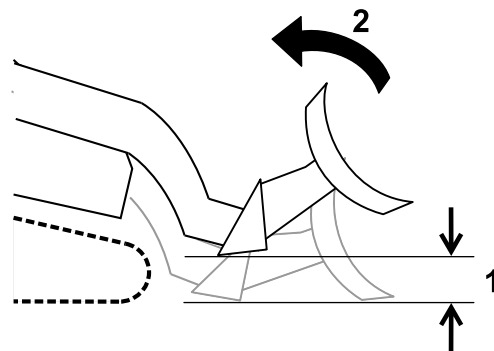


Figure 4

1. Pas plus de 15 cm au-dessus du sol
2. Basculer l'outil en arrière

g278046

# Conseils d'utilisation

- Pour ne pas abîmer la machine, débarrassez le terrain au préalable des débris, branches et pierres.
- Commencez toujours avec la vitesse de déplacement la plus lente possible. Augmentez la vitesse si les conditions le permettent.
- Travaillez toujours au régime maximum.
- Ne levez jamais les bras de chargement pour le transport de la lame. Laissez les bras abaissés et la lame basculée vers le haut.
- Pour racler, niveler et décaper le terrain, abaissez la lame au sol et vérifiez que le bord tranchant est contre le sol. La lame pénètre dans le sol quand vous avancez.

# Entretien

Les côtés gauche et droit de la machine sont déterminés d'après la position d'utilisation normale.

## **⚠ PRUDENCE**

Si vous laissez la clé dans le commutateur d'allumage, quelqu'un pourrait mettre le moteur en marche accidentellement et vous blesser gravement, ainsi que toute personne à proximité.

Retirez la clé du commutateur d'allumage avant tout entretien.

## Programme d'entretien recommandé

Périodicité d'entretien	Procédure d'entretien
À chaque utilisation ou une fois par jour	<ul style="list-style-type: none"><li>• Graissez les points de pivotement du vérin hydraulique (graissez tous les graisseurs immédiatement après le lavage).</li><li>• Vérifiez que les conduites hydrauliques ne présentent pas de fuites, ne sont pas pliées, usées, détériorées par les conditions atmosphériques ou les produits chimiques, et que les supports de montage et les raccords ne sont pas desserrés.</li></ul>
Toutes les 200 heures	<ul style="list-style-type: none"><li>• Examinez les flexibles hydrauliques et remplacez-les s'ils sont endommagés.</li></ul>
Avant le remisage	<ul style="list-style-type: none"><li>• Examinez les flexibles hydrauliques et remplacez-les s'ils sont endommagés.</li><li>• Peignez les surfaces écaillées ou usées.</li></ul>
Une fois par an	<ul style="list-style-type: none"><li>• Contrôlez l'usure du bord tranchant de la lame.</li></ul>

## Graissage des points de pivot du vérin hydraulique.

**Périodicité des entretiens:** À chaque utilisation ou une fois par jour

**Type de graisse :** universelle

1. Garez la machine sur une surface plane et horizontale, abaissez les bras de la chargeuse et serrez le frein de stationnement (selon l'équipement).
2. Coupez le moteur et enlevez la clé.
3. Nettoyez les graisseurs avec un chiffon.
4. Raccordez une pompe à graisse à chaque graisseur.
5. Injectez de la graisse dans les graisseurs jusqu'à ce qu'elle commence à sortir des roulements.
6. Essuyez tout excès de graisse.

## Contrôle du bord tranchant de la lame

**Périodicité des entretiens:** Une fois par an

Si la lame est très usée, procédez comme suit :

1. Retirez les goupilles de fixation de la lame au cadre et au vérin hydraulique, et déposez la lame.

2. Tournez la lame à 180 degrés pour placer le bord usé en haut, puis reposez la lame sur le cadre de montage et le vérin hydraulique.

## Contrôle des conduites hydrauliques

**Périodicité des entretiens:** À chaque utilisation ou une fois par jour

### **⚠ ATTENTION**

**Les fuites de liquide hydraulique sous pression peuvent transpercer la peau et causer des blessures graves. L'injection de liquide sous la peau nécessite une intervention chirurgicale dans les heures qui suivent l'accident, réalisée par un médecin connaissant ce genre de blessure, pour éviter le risque de gangrène.**

- **N'approchez pas les mains ni aucune autre partie du corps des fuites en trou d'épingle ou des gicleurs d'où sort du liquide hydraulique sous haute pression.**
- **Utilisez un morceau de carton ou de papier pour détecter les fuites hydrauliques, jamais les mains.**



# Remisage

1. Avant un remisage de longue durée, lavez soigneusement l'accessoire avec de l'eau et un détergent doux.
2. Vérifiez l'état du bord tranchant. Déposez et tournez la lame à 180 degrés pour placer le bord tranchant en haut s'il est très usé.
3. Contrôlez et resserrez tous les boulons, écrous et vis. Réparez ou remplacez toute pièce endommagée ou usée.
4. Veillez à ce que tous les raccords hydrauliques soient connectés ensemble pour éviter toute contamination du système hydraulique.
5. Peignez toutes les surfaces métalliques éraflées ou mises à nu.

**Remarque:** Une peinture pour retouches est disponible chez les concessionnaires-réparateurs agréés.

6. Rangez l'accessoire dans un endroit propre et sec, comme un garage ou une remise. Couvrez-le pour le protéger et le garder propre.

# Dépistage des défauts

Problème	Cause possible	Mesure corrective
L'orientation de la lame ne change pas.	<ol style="list-style-type: none"><li data-bbox="586 218 1029 275">1. Un raccord hydraulique n'est pas parfaitement raccordé.</li><li data-bbox="586 285 1029 342">2. Un raccord hydraulique est endommagé.</li><li data-bbox="586 352 1029 409">3. Un flexible hydraulique est bouché.</li><li data-bbox="586 420 1029 476">4. Un distributeur auxiliaire du groupe de déplacement ne s'ouvre pas.</li><li data-bbox="586 487 1029 543">5. Un vérin hydraulique est endommagé.</li></ol>	<ol style="list-style-type: none"><li data-bbox="1062 218 1505 275">1. Contrôlez et resserrez tous les raccords.</li><li data-bbox="1062 285 1505 342">2. Vérifiez les raccords et remplacez ceux qui sont défectueux.</li><li data-bbox="1062 352 1505 409">3. Cherchez et éliminez l'obstruction.</li><li data-bbox="1062 420 1505 476">4. Réparez le distributeur.</li><li data-bbox="1062 487 1505 543">5. Réparez ou remplacez le vérin.</li></ol>

**Remarques:**

# Déclaration d'incorporation

The Toro Company, 8111 Lyndale Ave. South, Bloomington, MN, USA déclare que la ou les machines suivantes sont conformes aux directives mentionnées, lorsqu'elles sont montées en respectant les instructions jointes sur certains modèles Toro comme indiqué dans les Déclarations de conformité pertinentes.

N° de modèle	N° de série	Description du produit	Description de la facture	Description générale	Directive
22414	404000000 et suivants	Lame hydraulique de 122 cm	HYD BLADE ATTACHMENT CE	Lame hydraulique	2006/42/CE

La documentation technique pertinente a été réunie comme exigé par la Partie B de l'Annexe VII de la directive 2006/42/CE.

Nous nous engageons à transmettre, à la suite d'une demande dûment motivée des autorités nationales, les renseignements pertinents concernant cette quasi-machine. La méthode de transmission sera électronique.

Cet équipement ne sera pas mis en service avant d'avoir été incorporé dans les modèles Toro agréés conformément à la Déclaration de conformité associée et à toutes les instructions, ce qui permettra de le déclarer conforme à toutes les directives pertinentes.

Certifié :



Chad Moe  
Directeur technique général  
8111 Lyndale Ave. South  
Bloomington, MN 55420, USA  
Octobre 17, 2022

Représentant autorisé :

Marcel Dutrieux  
Manager European Product Integrity  
Toro Europe NV  
Nijverheidsstraat 5  
2260 Oevel  
Belgium

# UK Declaration of Incorporation

The Toro Company, 8111 Lyndale Ave. South, Bloomington, MN, USA déclare que la ou les machines suivantes sont conformes aux directives mentionnées, lorsqu'elles sont montées en respectant les instructions jointes sur certains modèles Toro comme indiqué dans les Déclarations de conformité pertinentes.

N° de modèle	N° de série	Description du produit	Description de la facture	Description générale	Directive
22414	404000000 et suivants	Lame hydraulique de 122 cm	HYD BLADE ATTACHMENT CE	Lame hydraulique	S.I. 2008 n° 1597

La documentation technique pertinente a été réunie conformément aux exigences de l'Annexe 10 de la directive S.I 2008 n° 1597.

Nous nous engageons à transmettre, à la suite d'une demande dûment motivée des autorités nationales, les renseignements pertinents concernant cette quasi-machine. La méthode de transmission sera électronique.

Cet équipement ne sera pas mis en service avant d'avoir été incorporé dans les modèles Toro agréés conformément à la Déclaration de conformité associée et à toutes les instructions, ce qui permettra de le déclarer conforme à toutes les directives pertinentes.

This declaration has been issued under the sole responsibility of the manufacturer.  
The object of the declaration is in conformity with relevant UK legislation.

Représentant autorisé :

Marcel Dutrieux  
Manager European Product Integrity  
Toro U.K. Limited  
Spellbrook Lane West  
Bishop's Stortford  
CM23 4BU  
United Kingdom



Chad Moe  
Directeur technique général  
8111 Lyndale Ave. South  
Bloomington, MN 55420, USA  
Octobre 17, 2022

## **Déclaration de confidentialité EEE/R-U**

### **Utilisation de vos données personnelles par Toro**

La société The Toro Company (« Toro ») respecte votre vie privée. Lorsque vous achetez nos produits, nous pouvons recueillir certaines données personnelles vous concernant, soit directement soit par l'intermédiaire de votre société ou concessionnaire Toro local(e). Toro utilise ces données pour s'acquitter d'obligations contractuelles, par exemple pour enregistrer votre garantie, traiter une réclamation au titre de la garantie ou vous contacter dans l'éventualité d'un rappel de produit, mais aussi à des fins commerciales légitimes, par exemple pour mesurer la satisfaction des clients, améliorer nos produits ou vous transmettre des informations sur les produits susceptibles de vous intéresser. Toro pourra partager les données personnelles que vous lui aurez communiquées avec ses filiales, concessionnaires ou autres partenaires commerciaux dans le cadre de ces activités. Nous pourrions aussi être amenés à divulguer des données personnelles si la loi l'exige ou dans le cadre de la cession, de l'acquisition ou de la fusion d'une société. Nous ne vendrons jamais vos données personnelles à aucune autre société aux fins de marketing.

### **Conservation de vos données personnelles**

Toro conservera vos données personnelles aussi longtemps que nécessaire pour répondre aux fins susmentionnées et conformément aux dispositions légales applicables. Pour plus de renseignements concernant les durées de conservation applicables, veuillez contacter [legal@toro.com](mailto:legal@toro.com).

### **L'engagement de Toro en matière de sécurité**

Vos données personnelles pourront être traitées aux États-Unis ou dans tout autre pays où la législation concernant la protection des données peut être moins rigoureuse que celle de votre propre pays de résidence. Chaque fois que nous transférerons vos données personnelles hors de votre pays de résidence, nous prendrons toutes les dispositions légales requises pour mettre en place toutes les garanties nécessaires visant à la protection et au traitement sécurisé de vos données.

### **Droits d'accès et de rectification**

Vous pouvez être en droit de corriger ou de consulter vos données personnelles, ou encore de vous opposer à leur traitement, ou d'en limiter la portée. Pour ce faire, veuillez nous contacter par courriel à [legal@toro.com](mailto:legal@toro.com). Si vous avez la moindre inquiétude concernant la manière dont Toro a traité vos données personnelles, nous vous encourageons à nous en faire part directement. Veuillez noter que les résidents européens ont le droit de porter plainte auprès de leur Autorité de protection des données.

# Proposition 65 de Californie – Information concernant cet avertissement

## En quoi consiste cet avertissement ?

Certains produits commercialisés présentent une étiquette d'avertissement semblable à ce qui suit :



**AVERTISSEMENT : Cancer et troubles de la reproduction –**  
[www.p65Warnings.ca.gov](http://www.p65Warnings.ca.gov).

## Qu'est-ce que la Proposition 65 ?

La Proposition 65 s'applique à toute société exerçant son activité en Californie, qui vend des produits en Californie ou qui fabrique des produits susceptibles d'être vendus ou importés en Californie. Elle stipule que le Gouverneur de Californie doit tenir et publier une liste des substances chimiques connues comme causant des cancers, malformations congénitales et/ou autres troubles de la reproduction. Cette liste, qui est mise à jour chaque année, comprend des centaines de substances chimiques présentes dans de nombreux objets du quotidien. La Proposition 65 a pour objet d'informer le public quant à l'exposition à ces substances chimiques.

La Proposition 65 n'interdit pas la vente de produits contenant ces substances chimiques, mais impose la présence d'avertissements sur tout produit concerné, sur son emballage ou sur la documentation fournie avec le produit. D'autre part, un avertissement de la Proposition 65 ne signifie pas qu'un produit est en infraction avec les normes ou exigences de sécurité du produit. D'ailleurs, le gouvernement californien a clairement indiqué qu'un avertissement de la Proposition 65 « n'est pas une décision réglementaire quant au caractère « sûr » ou « dangereux » d'un produit ». Bon nombre de ces substances chimiques sont utilisées dans des produits du quotidien depuis des années, sans aucun effet nocif documenté. Pour plus de renseignements, rendez-vous sur <https://oag.ca.gov/prop65/faqs-view-all>.

Un avertissement de la Proposition 65 signifie qu'une société a soit (1) évalué l'exposition et conclu qu'elle dépassait le « niveau ne posant aucun risque significatif » ; soit (2) choisi d'émettre un avertissement simplement sur la base de sa compréhension quant à la présence d'une substance chimique de la liste, sans tenter d'en évaluer l'exposition.

## Cette loi s'applique-t-elle partout ?

Les avertissements de la Proposition 65 sont exigés uniquement en vertu de la loi californienne. Ces avertissements sont présents dans tout l'état de Californie, dans des environnements très variés, notamment mais pas uniquement les restaurants, magasins d'alimentations, hôtels, écoles et hôpitaux, et sur un vaste éventail de produits. En outre, certains détaillants en ligne et par correspondance fournissent des avertissements de la Proposition 65 sur leurs sites internet ou dans leurs catalogues.

## Quelles différences entre les avertissements de Californie et les limites fédérales ?

Les normes de la Proposition 65 sont souvent plus strictes que les normes fédérales et internationales. Diverses substances nécessitent l'affichage d'un avertissement de la Proposition 65 à des niveaux largement inférieurs à ceux imposés par les exigences fédérales. Par exemple, la norme de la Proposition 65 en matière d'avertissements pour le plomb se situe à 0,5 µg/jour, soit bien moins que les normes fédérales et internationales.

## Pourquoi tous les produits similaires ne portent-ils pas cet avertissement ?

- Pour les produits commercialisés en Californie, l'étiquetage Proposition 65 est exigé, tandis qu'il ne l'est pas sur des produits similaires commercialisés ailleurs.
- Il se peut qu'une société impliquée dans un procès lié à la Proposition 65 et parvenant à un accord soit obligée d'utiliser les avertissements de la Proposition 65 pour ses produits, tandis que d'autres sociétés fabriquant des produits semblables peuvent ne pas être soumises à cette obligation.
- L'application de la Proposition 65 n'est pas uniforme.
- Certaines sociétés peuvent choisir de ne pas indiquer d'avertissements car elles considèrent qu'elles n'y sont pas obligées au titre de la Proposition 65 ; l'absence d'avertissements sur un produit ne signifie pas que le produit ne contient pas de substances de la liste à des niveaux semblables.

## Pourquoi cet avertissement apparaît-il sur les produits Toro ?

Toro a choisi de fournir aux consommateurs le plus d'information possible afin qu'ils puissent prendre des décisions éclairées quant aux produits qu'ils achètent et utilisent. Toro fournit des avertissements dans certains cas d'après ses connaissances quant à la présence de l'une ou plusieurs des substances chimiques de la liste, sans en évaluer le niveau d'exposition, car des exigences de limites ne sont pas fournies pour tous les produits chimiques de la liste. Bien que l'exposition avec les produits Toro puisse être négligeable ou parfaitement dans les limites « sans aucun risque significatif », par mesure de précaution, Toro a décidé de fournir les avertissements de la Proposition 65. De plus, en l'absence de ces avertissements, la société Toro pourrait être poursuivie en justice par l'État de Californie ou par des particuliers cherchant à faire appliquer la Proposition 65, et donc assujettie à d'importantes pénalités.



**Count on it.**