



Count on it.

Form No. 3457-949 Rev A

Kezelői kézikönyv

122 cm-es hidraulikus tolólap

Kompakt kisgépek

Modellsz. 22414—Sorszám 40400000 és ettől felfelé



A termék minden vonatkozó európai irányelvnek megfelel. A részletekért nézze át a kiadvány hátulján található Beépítési nyilatkozatot.

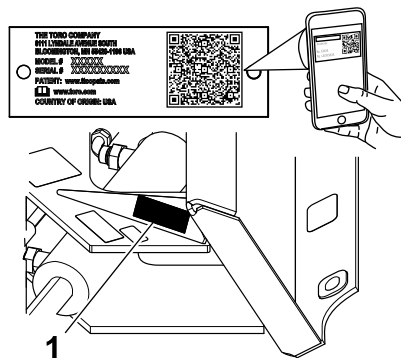
▲ FIGYELMEZTETÉS

KALIFORNIA

65-ös számú figyelmeztetés

A termék használata Kalifornia állam jogszabályai által rákkeltőnek, születési, illetve reprodukciós rendellenességet okozónak nyilvánított vegyi anyag vagy vegyi anyagok hatásának való kitettséget eredményezhet.

Fontos: Mobileszköze segítségével a sorozatszámot tartalmazó címkén található QR-kódot (ha van) beolvasva elérheti a garanciális, az alkatrészekre vonatkozó és más termékinformációkat.



Ábra 1

g278004

Bevezetés

A hidraulikus tolólap Toro kompakt kiségen való használatra szánt munkaeszköz. A tolólap beállítási szöge hidraulikusan beállítható a talaj- és hótolási alkalmazásokhoz. A termék nem rendeltetészerű használata veszélyezteti az Ön és a közelben tartózkodók biztonságát.

Gondosan olvassa el ezt a tájékoztatót, hogy a termék megfelelő üzemeltetését és karbantartását elsajátítva elkerülje a sérüléseket, valamint a termék károsodását. Ön felelős a termék megfelelő és biztonságos üzemeltetéséért.

Látogasson el a www.Toro.com weboldalra további információkért, például munkavédelmi tippekért, oktatóanyagokért, tartozékinformációkért, kérjen segítséget márkakereskedés kereséséhez, vagy regisztrálja termékét.

Ha szervizre, eredeti Toro-alkatrészekre vagy további információkra van szüksége, forduljon hivatalos márkaszervizhez vagy a Toro ügyfélszolgálatához, és készítse elő terméke típus- és sorozatszámát. A típus és a sorozatszám a tolólap forgóvázán elhelyezett adatlapon található. Írja fel a számokat az erre előkészített helyre.

Modellsz. _____

Sorszám _____

A kézikönyv feltünteti a lehetséges veszélyeket, és a (Ábra 2) biztonsági figyelmeztető jelzéssel azonosított biztonsági üzeneteket tartalmaz. Ez a jelzés olyan veszélyre hívja fel a figyelmet, amely súlyos sérülést vagy halált okozhat, amennyiben nem követi az ajánlott óvintézkedéseket.



Ábra 2

g000502

1. Biztonsági figyelmeztető jelzések

Ez a kézikönyv 2 szót használ az információ kiemelésére. A **Fontos** szó speciális műszaki információkra hívja fel a figyelmet, a **Megjegyzés** szó külön figyelemre érdemes általános információkat emel ki.

Tartalom

Biztonság	3
Általános óvintézkedések	3
Lejtőkkel kapcsolatos óvintézkedések	4
A hidraulikus tolólappal kapcsolatos óvintézkedések	4
Karbantartással és tárolással kapcsolatos biztonsági előírások	4
Biztonsági és tájékoztató címkék	5
Termékáttekintés	5
Műszaki adatok	5
Üzemeltetés	6
A munkaeszköz fel- és leszerelése	6
A tolólap használata	6
Vonulási helyzet	6
Üzemeltetési tanácsok	7
Karbantartás	8
Ajánlott karbantartási ütemterv(ek)	8
A hidraulikus tolólap csuklópontjainak zsírítása	8
A tolólap vágóélének ellenőrzése	8
A hidraulikavezetékek ellenőrzése	8
Tárolás	9
Hibakeresés és elhárítás	10

Biztonság

▲ VESZÉLY

A munkaterületen föld alatti elektromos közművezetékek haladhatnak át. Ha ezeket megsérti, áramütés vagy robbanás is bekövetkezhet.

A munkaterületen jelölje be a közművek helyét, és ne végezzen ásást a jelölt területeken. Forduljon a helyi földmérőkhöz vagy a közműellátó vállalatokhoz a közművek megjelölésének ügyében (az Amerikai Egyesült Államokban például hívja a 811-et, Ausztráliában az 1100-at az államközi jelölő szolgáltatásért).

Általános óvintézkedések

A súlyos, akár végzetes sérülések elkerülése érdekében mindig kövesse a biztonsági utasításokat.

- Ne lépje túl a névleges teherbírást, mert a gép instabillá válhat, és elveszítheti felette az uralmát.
- **A munkaeszközt ne felemelt vagy (adott esetben) kitolt karokkal szállítsa.** A munkaeszközt mindig a talaj közelében tartva szállítsa; lásd: [Vonulási helyzet \(oldal 6\)](#).
- A munkaterületen jelölje be a felszín alatti közművek és egyéb objektumok helyét, és ne végezzen ásást a jelölt területeken.
- Olvassa el és minden részletében értse meg a *Kezelői kézikönyvet*, mielőtt elindítja a gépet.
- A gép működtetését teljes odafigyeléssel végezze. Ne bonyolódjon olyan tevékenységbe, amely elvonhatja a figyelmét, különben személyi sérülés vagy anyagi kár lehet a következmény.
- Ne engedje, hogy gyermekek vagy oktatásban nem részesült személyek üzemeltessék a gépet.
- Tartsa távol kezét és lábát a mozgó részegységektől és munkaeszközöktől.
- Ne működtesse a gépet felszerelt és üzemképes védőburkolatok és biztonsági berendezések nélkül.
- Tartsa távol a járókelőket és a háziállatokat a géptől.
- Álljon meg a géppel, állítsa le, és vegye ki az indítókulcsot, mielőtt nekikezdene a gép szervizeléséhez, tankolásához, vagy elhárítaná annak eltömődését.

A gép nem megfelelő használata vagy karbantartása személyi sérüléshez vezethet. A lehetséges sérülések elkerülése érdekében kövesse a biztonsági útmutatóban leírtakat, és mindig ügyeljen a biztonsági

figyelmeztető szimbólumra (▲), amelynek jelentése lehet Figyelem, Vigyázat vagy Veszély – személyes biztonsági utasítások. Az utasítások be nem tartása súlyos személyi sérüléshez vagy halálhoz vezethet.

Lejtőkkel kapcsolatos óvintézkedések

- **Hegyemenetben és völgyemenetben a gép nehezebb oldala mindig az emelkedő irányába nézzen.** A gép súlyeloszlása a különböző munkaeszközök felszerelésével megváltozik. Ez a munkaeszköz a gép súlypontját előre tolja el.
- Lejtős úton a rakodókarok megemelése vagy (adott esetben) kitolása befolyásolhatja a gép stabilitását. Tartsa a rakodókarokat leengedett és visszahúzott helyzetben, amikor lejtős úton halad.
- A lejtők a megcsúszásos és borulásos balesetek fő tényezői, amelyek súlyos sérülésekhez vezethetnek. A gép üzemeltetése bármilyen lejtőn vagy egyenetlen terepen különös óvatosságot igényel.
- Dolgozzon ki saját szabályokat és eljárásokat a lejtőkön való munkavégzéshez. Az eljárásoknak tartalmazniuk kell a helyszín felmérését annak meghatározása érdekében, hogy melyik lejtők biztonságosak gép működtetéséhez. Mindig használja józan esztét és ítélőképességét a felmérés során.
- Lejtőn lassítson le, és különösen körültekintően dolgozzon. A talajfeltételek befolyásolhatják a gép stabilitását.
- Kerülje a lejtőn való elindulást és megállást. Ha a gép elveszítené a tapadását, ereszkedjen le a lejtőn lassan és egyenesen.
- Lejtős szakaszokon kerülje a kanyarodást. Ha kanyarodnia kell, végezze azt lassan, a gép nehezebb felét az emelkedő irányában tartva.
- A lejtőn minden mozgást lassan és fokozatosan végezzen. Ne változtassa hirtelen se a sebességét, se az irányát.
- Ha kényelmetlennek érzi a lejtőn való munkát, ne végezze azt.
- Ügyeljen a gödrökre, keréknyomokra és huppanókra, mert egyenetlen talajon a gép felborulhat. A magas fű akadályokat rejthet.
- Nedves talajfelületen fokozott körültekintéssel dolgozzon. A tapadás csökkenése megcsúszást okozhat.
- Vizsgálja meg a területet, hogy kellően stabil-e a talaj a gép megtartásához.
- Legyen különösen óvatos, ha az alábbiak közelében dolgozik a géppel:
 - Suvadások

- Árkok
- Töltések
- Vizek

A gép hirtelen felborulhat, ha az egyik lánctalpa alól eltűnik a talaj. Tartson biztonságos távolságot a gép és bármilyen veszély között.

- Lejtőn ne kapcsoljon fel vagy le munkaeszközt.
- Ne parkoljon a géppel hegyoldalban vagy lejtőn.

A hidraulikus tolólappal kapcsolatos óvintézkedések

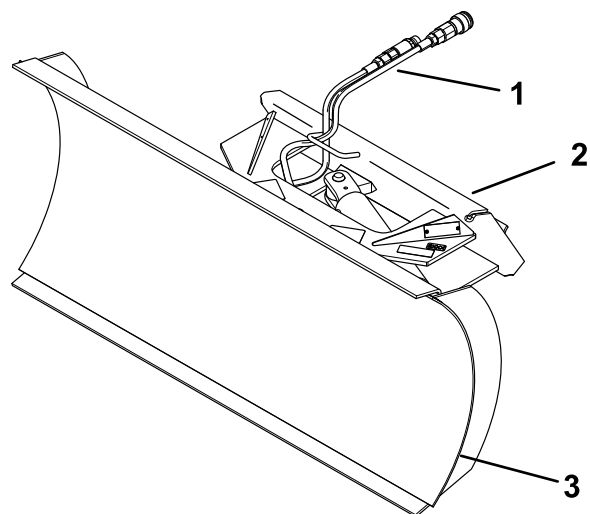
- Beépített kezelőállással rendelkező kerek vontatóegységek esetén a munkaeszköz használatkor ne helyezzen el ellensúlyt a vontatóegységen.
- Ha idegen tárgynak ütközött, állítsa le a motort, vegye ki az indítókulcsot, vizsgálja át alaposan a munkaeszközt, nem károsodott-e, és javítsa meg, mielőtt a gépet beindítva újra használni kezdené.
- Mindig engedje le a talajra a munkaeszközt, mielőtt leállítja a gépet vagy elhagyja a kezelőállást.
- Azonnal kérjen orvosi segítséget, ha hidraulikafolyadék került a bőre alá. A bejutott folyadékot pár órán belül orvossal sebészileg el kell távolíttatni.
- Mielőtt nyomás alá helyezi a hidraulika-rendszert, győződjön meg arról, hogy minden hidraulikatömlő és -vezeték megfelelő állapotban van, és az összes hidraulikus csatlakozó és szerelvény szorosan illeszkedik.
- Egyetlen testrészével se kerüljön közel olyan szivárgó kis átmérőjű lyukakhoz vagy fúvókákhoz, ahonnan nagynyomású hidraulikafolyadék távozhat.
- Kartonlap vagy papírlap segítségével ellenőrizze, nem szivárog-e a hidraulikafolyadék.

Karbantartással és tárolással kapcsolatos biztonsági előírások

- Ellenőrizze rendszeresen a kötőelemek megfelelően meghúzott állapotát és a berendezés biztonságos üzemállapotát.
- A munkaeszköz hosszabb tárolásával kapcsolatos fontos részletekért olvassa el a *Kezelői kézikönyvet*.

- Végezze el szükség szerint a biztonsági és utasító címkék karbantartását vagy cseréjét.
- Szüntesse meg biztonságosan a nyomást a hidraulika-rendszerben, mielőtt bármilyen munkába kezd rajta.

Termékáttekintés



g278070

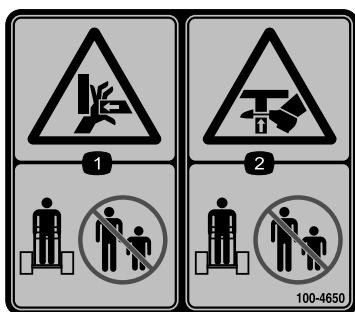
Ábra 3

1. Hidraulikus tömlők
2. Munkaeszköz-szerelőlap
3. Tolólap

Biztonsági és tájékoztató címkék



A biztonsági címkék és utasítások a kezelő számára feltűnő helyen, a potenciálisan veszélyes területek közelében találhatóak. A sérült vagy hiányzó matricát cserélje le, illetve pótolja.



100-4650

decal100-4650

1. Kéz zúzódásának veszélye – tartsa távol a közelben tartózkodó embereket.
2. Láb zúzódásának veszélye – tartsa távol a közelben tartózkodó embereket.

WARNING: Cancer and Reproductive Harm - www.P65Warnings.ca.gov.
For more information, please visit www.ttcoCAProp65.com

133-8061

133-8061

decal133-8061

Műszaki adatok

Megjegyzés: A műszaki adatok és a kialakítás külön értesítés nélkül változhatnak.

Szélesség	122 cm
Hosszúság	63,5 cm
Magasság	53 cm
Tömeg	96 kg

Az optimális teljesítmény és a gép folyamatos tanúsított biztonsága érdekében csak eredeti Toro-pótalkatrészeket és -tartozékokat használjon. A más által gyártott pótalkatrészek és tartozékok használata veszélyes lehet, emellett ez a jótállást is érvényteleníti.

Üzemeltetés

A gép jobb és bal oldalát normál üzemeltetési helyzetben határozza meg.

A munkaeszköz fel- és leszerelése

A fel- és leszerelési eljárással kapcsolatban lásd a vontatóegység *Kezelői kézikönyvét*.

Fontos: A munkaeszköz felszerelése előtt irányítsa a gépet vízszintes felületre, győződjön meg arról, hogy a szerelőlapokon nincs semmilyen szennyeződés, a csapok pedig akadálymentesen elfordíthatók. Ha a csapok szorulnak, zsírozza meg azokat.

Megjegyzés: A munkaeszközt mindig a vontatóegységgel emelje meg és szállítsa.

▲ FIGYELMEZTETÉS

Ha nem tolódnak át teljesen a gyorsrögzítő csapok a munkaeszköz szerelőlapján, a munkaeszköz leeshet a gépről, és összezúzhatja Önt vagy a közelben tartózkodókat.

Gondoskodjon arról, hogy a gyorsrögzítő csapok teljesen beüljenek a munkaeszköz szerelőlapjába.

▲ FIGYELMEZTETÉS

A kiszökő nagynyomású hidraulikafolyadék a bőrön áthatolva sérülést okozhat. A bőr alá bejutó folyadékot sebészi úton pár órán belül el kell távolíttatni ilyen kezelésben jártas orvossal; ellenkező esetben üszkösödés alakulhat ki.

- Mielőtt nyomás alá helyezi a hidraulika-rendszert, győződjön meg arról, hogy minden hidraulikatömlő és -vezeték megfelelő állapotban van, és az összes hidraulikus csatlakozó és szerelvény szorosan illeszkedik.
- Egyetlen testrészével se kerüljön közel olyan szivárgó lyukakhoz, fúvókákhoz, ahonnan nagynyomású hidraulikafolyadék távozhat.
- A hidraulikafolyadék esetleges szivárgását ellenőrizze kartonlap vagy papírlap segítségével; soha ne a kezét használja.

▲ VIGYÁZAT

A hidraulikacsatlakozók, hidraulikavezetékek/-szelepek és a hidraulikafolyadék is forró lehet. Forró alkatrészekhez érve égési sérülést szenvedhet.

- A hidraulikacsatlakozók lekötéséhez viseljen védőkesztyűt.
- Hagyja lehűlni a gépet, mielőtt a hidraulikus alkatrészekhez ér.
- Ne érjen a kiömlött hidraulikafolyadékhoz.

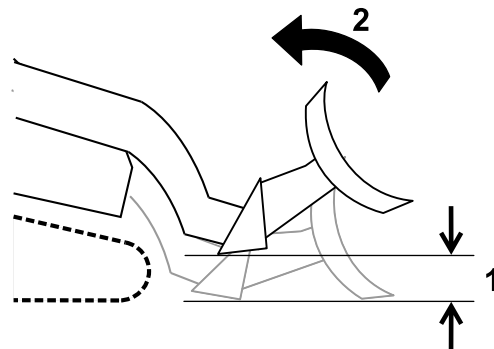
A tolólap használata

Megjegyzés: Ha a vontatóegység rendelkezik fokozatváltó karral, állítsa azt GYORS helyzetbe.

- A segédhidraulika-kart a kapaszkodó felé húzva fordíthatja el jobbra a tolólapot.
- A segédhidraulika-kart a kapaszkodótól eltolva fordíthatja el balra a tolólapot.

Vonulási helyzet

A munkaeszközzel történő vonuláskor tartsa azt a lehető legközelebb a talajhoz, annál maximum 15 cm-rel magasabban. Billentse meg hátrafelé.



Ábra 4

1. Maximum 15 cm-rel a talaj fölött
2. Billentse meg a munkaeszközt hátrafelé.

g278046

Üzemeltetési tanácsok

- A berendezés sérülésének elkerülése érdekében a munka megkezdése előtt tisztítsa meg a területet a szeméttől, az ágaktól és a kövektől.
- A munkát mindig a lehető leghaladva kezdje. Ha a körülmények lehetővé teszik, növelje a sebességet.
- Mindig maximális gázzal (maximális motorfordulatszám) járassa a gépet.
- Soha ne vonuljon a tolólappal felemelt rakodókarokkal. Tartsa a karokat leengedve, a tolólapot pedig felhajtva.
- Kaparás, planírozás és felületlehúzás során engedje le a tolólapot a talajra úgy, hogy a vágóél a felülethez érjen. Ahogy megindul előre, a kés behatol a talajba.

Karbantartás

A gép jobb és bal oldalát normál üzemeltetési helyzetben határozza meg.

⚠ VIGYÁZAT

Ha a kulcsot a gyújtáskapcsolóban hagyja, mások véletlenül beindíthatják a motort, és a közelben állók súlyos sérülését okozhatják.

Karbantartási munkák előtt vegye ki a kulcsot a gyújtáskapcsolóból.

Ajánlott karbantartási ütemterv(ek)

Karbantartási időköz	Karbantartási intézkedés
Minden egyes használat előtt, vagy naponta	<ul style="list-style-type: none">Zsírozza meg a hidraulikus tolólap csuklópontjait (végezze el a zsírást az összes zsírponton rögtön minden lemosás után).Ellenőrizze a hidraulikavezetékeket szivárgás, laza szerelvények, megcsavarodott tömlők, laza tartóelemek, kopás, időjárás miatti öregedés és kémiai elhasználódás szempontjából.
Minden 200 órában	<ul style="list-style-type: none">Ellenőrizze a hidraulikus tömlőket, cserélje ki azokat, ha sérültek.
Tárolás előtt	<ul style="list-style-type: none">Ellenőrizze a hidraulikus tömlőket, cserélje ki azokat, ha sérültek.Javítsa ki a lepattogzott, lekopott festést.
Évente	<ul style="list-style-type: none">Ellenőrizze a tolólap vágóélét kopás szempontjából.

A hidraulikus tolólap csuklópontjainak zsírása

Szolgáltatásszünet: Minden egyes használat előtt, vagy naponta

Kenőzsír típusa: univerzális kenőzsír

- Parkolja le a gépet sík talajon, engedje le a rakodókarokat, és húzza be a rögzítőféket (ha van).
- Állítsa le a motort, és vegye ki az indítókulcsot.
- Tisztítsa le ronggyal a zsírszemeket.
- Csatlakoztasson zsíróprést mindegyik zsírszemre.
- Pumpálja addig a zsírt a zsírszemekbe, amíg ki nem türemkedik a csapágyakból.
- Törölje le a felesleges zsírt.

A tolólap vágóélének ellenőrzése

Szolgáltatásszünet: Évente

Ha a tolólap nagyon elkopott, végezze el az alábbi eljárást:

- Távolítsa el a tolólapot a vázhoz és a hidraulikus munkahengerhez rögzítő csapokat, és szerelje le a tolólapot.

- Fordítsa át a tolólapot 180 fokkal, hogy a kopott éle legyen felül, majd szerelje vissza a tartóvázra és a hidraulikus munkahengerre.

A hidraulikavezetékek ellenőrzése

Szolgáltatásszünet: Minden egyes használat előtt, vagy naponta

⚠ FIGYELMEZTETÉS

A kiszökő nagynyomású hidraulikafolyadék a bőrön áthatolva sérülést okozhat. A bőr alá bejutó folyadékot sebészi úton pár órán belül el kell távolíttatni ilyen kezelésben jártas orvossal; ellenkező esetben üszkösödés alakulhat ki.

- Egyetlen testrészével se kerüljön közel olyan szivárgó lyukakhoz, fúvókákhoz, ahonnan nagynyomású hidraulikafolyadék távozik.
- A hidraulikafolyadék esetleges szivárgását ellenőrizze kartonlap vagy papírlap segítségével; soha ne a kezét használja.

Tárolás

1. Hosszú időtartamú tárolás előtt mossa le a munkaeszközt enyhe mosószeres vízzel a szennyeződéseket, lerakódásokat.
2. Ellenőrizze a vágóél állapotát. Ha a tolólap nagyon elkopott, szerelje le és fordítsa át 180 fokkal, hogy a kopott éle legyen felül.
3. Ellenőrizzen és húzzon meg minden csavart és anyát. Javítsa meg vagy cserélje le a károsodott és kopott alkatrészeket.
4. Ellenőrizze, hogy minden hidraulikus csatlakozó megfelelően csatlakozik-e; nem juthat szennyeződés a rendszerbe.
5. Fesse be az összes karcos vagy csupasz fémfelületet.

Megjegyzés: A festék a márkaszerviztől beszerezhető.

6. Tárolja a munkaeszközt tiszta, száraz garázsban vagy tárolóhelyiségben. Védelme érdekében takarja le és tartsa tisztán.

Hibakeresés és elhárítás

Probléma	Lehetséges ok	Javító intézkedés
A tolólap szöge nem változik.	<ol style="list-style-type: none">1. Egy hidraulikus csatlakozó nem megfelelően csatlakozik.2. Megsérült egy hidraulikus csatlakozó.3. Dugulás keletkezett egy hidraulikus tömlőben.4. A vontatóegységen nem nyílik ki egy segédhidraulika-szelep.5. Megsérült egy hidraulikus munkahenger.	<ol style="list-style-type: none">1. Ellenőrizze és húzza meg az összes csatlakozót.2. Ellenőrizze a csatlakozókat, cserélje ki, amelyik sérült.3. Keresse meg és szüntesse meg a dugulást.4. Javítsa meg a szelepet.5. Cserélje ki vagy javítsa meg a munkahengert.

Megjegyzések:

Beépítési nyilatkozat

A The Toro Company, 8111 Lyndale Ave. South, Bloomington, MN, USA kijelenti, hogy a következő berendezés(ek) megfelel(nek) a felsorolt ajánlásoknak, amennyiben telepítésük az adott Toro-modellekhez mellékelt utasítások szerint történt, a kapcsolódó megfelelőségi nyilatkozatban jelzett módon.

Modellsz.	Sorszám	Termékleírás	Számla leírása	Általános leírás	Irányelv
22414	404000000 és ettől felfelé	122 cm-es hidraulikus tolólap	HYD BLADE ATTACHMENT CE	Hidraulikus tolólap	2006/42/EK

A kapcsolódó műszaki dokumentációt a 2006/42/EK ajánlás VII. mellékletének B része alapján állítottuk össze.

Vállaljuk, hogy a nemzeti hatóságok kérésére átadjuk a nem teljes géprészre vonatkozó információkat. Az átadás módja elektronikus adatátvitel lehet.

A gép nem helyezhető üzembe, amíg nem építik össze jóváhagyott Toro-modellekkel a kapcsolódó megfelelőségi nyilatkozat szerint és összhangban minden utasítással, amelyek alapján megállapítható, hogy megfelel az összes vonatkozó irányelvnek.

Tanúsított:



Chad Moe
Felelős műszaki vezető
8111 Lyndale Ave. South
Bloomington, MN 55420, USA
Október 17, 2022

Hivatalos képviselő:

Marcel Dutrieux
Manager European Product Integrity
Toro Europe NV
Nijverheidsstraat 5
2260 Oevel
Belgium

UK Declaration of Incorporation

A The Toro Company, 8111 Lyndale Ave. South, Bloomington, MN, USA kijelenti, hogy a következő berendezés(ek) megfelel(nek) a felsorolt ajánlásoknak, amennyiben telepítésük az adott Toro-modellekhez mellékelt utasítások szerint történt, a kapcsolódó megfelelőségi nyilatkozatban jelzett módon.

Modellsz.	Sorszám	Termékleírás	Számla leírása	Általános leírás	Irányelv
22414	404000000 és ettől felfelé	122 cm-es hidraulikus tolólap	HYD BLADE ATTACHMENT CE	Hidraulikus tolólap	S.I. 2008 sz. 1597

A kapcsolódó műszaki dokumentációt az S.I. 2008 sz. 1597 irányelv Schedule 10 megfelelésre vonatkozó leírása alapján állítottuk össze.

Vállaljuk, hogy a nemzeti hatóságok kérésére átadjuk a nem teljes géprészre vonatkozó információkat. Az átadás módja elektronikus adatátvitel lehet.

A gép nem helyezhető üzembe, amíg nem építik össze jóváhagyott Toro-moddal a jelzett kapcsolódó megfelelőségi nyilatkozat szerint és az összes utasításnak megfelelően, amelyek alapján megállapítható, hogy megfelel az összes vonatkozó irányelvnek.

This declaration has been issued under the sole responsibility of the manufacturer.
The object of the declaration is in conformity with relevant UK legislation.

Hivatalos képviselő:

Marcel Dutrieux
Manager European Product Integrity
Toro U.K. Limited
Spellbrook Lane West
Bishop's Stortford
CM23 4BU
United Kingdom



Chad Moe
Felelős műszaki vezető
8111 Lyndale Ave. South
Bloomington, MN 55420, USA
Október 17, 2022

EEA/UK adatvédelmi nyilatkozat

A Toro az alábbi módon használja fel az Ön személyes adatait

A The Toro Company („Toro”) tiszteltben tartja személyes adatainak bizalmasságát. Amikor megvásárolja valamelyik termékünket, birtokunkba kerülhet néhány személyes adata közvetlenül Öntől vagy a helyi Toro vállalaton, illetve -kereskedőn keresztül. A Toro ezeket az információkat a szerződéses kötelezettségek teljesítése céljából – például jótállás nyilvántartásba vételére, jótállási igény feldolgozása vagy termék visszahívása esetén történő kapcsolatfelvételre és jogszerű üzleti célokra – használja fel, például a vevői elégedettség mérése, termékeink javítása vagy olyan termékinformációk biztosítása érdekében, amelyek érdekesek lehetnek az Ön számára. A Toro a fenti tevékenységek bármelyikével kapcsolatban megoszthatja az Ön adatait a Toro kapcsolt vállalkozásaival, kereskedőivel vagy más üzleti partnereivel. Személyes adatait akkor is nyilvánosságra hozhatjuk, ha a törvény ezt előírja, vagy ha vállalkozás eladásával, vásárlásával vagy egyesülésével kapcsolatban merül fel erre igény. Marketingcélokból soha nem adjuk ki az Ön személyes adatait más vállalat számára.

Személyes adatai megőrzése

A Toro a személyes adatait addig őrzi meg, amíg az a fenti célokból fontos lehet, valamint a jogszabályi előírásoknak megfelelően. A hatályos megőrzési időszakkal kapcsolatos további tájékoztatásért vegye fel a kapcsolatot a következő címmel: legal@toro.com.

A Toro biztonsággal kapcsolatos elkötelezettsége

Személyes adatait az Egyesült Államokban vagy más olyan országban is feldolgozhatják, amely kevésbé szigorú adatvédelmi jogszabályokkal rendelkezik, mint a lakóhely szerinti országa. Amikor adatait a lakóhelye szerinti országon kívül továbbítjuk, megteszük a jogilag megkövetelt lépéseket adatai védelmének biztosítása érdekében, valamint annak biztosítására, hogy azokat biztonságosan kezeljék.

Hozzáférés és helyesbítés

Önnek joga van személyes adatai kijavításához vagy felülvizsgálatához, illetve az adatok feldolgozásának tiltásához vagy korlátozásához. Ezek kapcsán írjon a legal@toro.com címre. Ha aggódalmi vannak azzal kapcsolatban, hogy a Toro miként kezeli az Ön adatait, bátran tegye fel kérdéseit közvetlenül nekünk. Felhívjuk figyelmét, hogy az európai lakosoknak jogukban áll panaszt tenni az adatvédelmi hatóságnál.

65. számú kaliforniai indítvány, figyelmeztetési információk

Mi ez a figyelmeztetés?

Találkozhat olyan termékkel, amelyen az alábbi figyelmeztető címke látható:



FIGYELMEZTETÉS: Rákot okozó és a szaporítószervekre káros hatások –
www.p65Warnings.ca.gov.

Mi az a 65. indítvány?

A 65. indítvány hatálya minden olyan vállalatra érvényes, amely Kaliforniában működik, Kaliforniában értékesít termékeket, Kaliforniában gyárt vagy oda hoz be termékeket. Az indítvány engedélyezi, hogy a kaliforniai kormányzó kezelje és közzétegye a rákot, a születési rendellenességeket és/vagy más reprodukív károkat okozó vegyi anyagok jegyzékét. Az évente frissülő listán több száz, a mindennapi használatú cikkekben megtalálható vegyi anyag szerepel. A 65. indítvány célja a nyilvánosság tájékoztatása az ilyen vegyi anyagoknak való kitétségről.

A 65. indítvány nem tiltja be az ilyen vegyi anyagokat tartalmazó termékek értékesítését, csak előírja, hogy jelenjen meg az ezzel kapcsolatos figyelmeztetés a terméken, annak csomagolásán vagy a hozzá mellékelte dokumentációban. A 65. indítvány figyelmeztetése azt sem jelenti, hogy a termék megsért bármilyen termékbiztonsági szabványt vagy előírást. Kalifornia kormánya egyértelművé tette, hogy a 65. indítvány figyelmeztetése „nem szabályozási határozat, amely szerint a termék »biztonságosnak« vagy »nem biztonságosnak« tekinthető”. Sok ilyen vegyi anyag évek óta használatos a mindennapi termékekben, dokumentált károsító hatás nélkül. További tájékoztatás: <https://oag.ca.gov/prop65/faqs-view-all>.

A 65. indítvány figyelmeztetése azt jelenti, hogy a vállalat 1) értékelt a kitétséget, és arra a megállapításra jutott, hogy az meghaladja a „nem jelentős kockázati szintet”; vagy 2) úgy döntött, hogy a figyelmeztetést saját belátása szerint a felsorolt vegyi anyagok jelenléte miatt kihelyezi anélkül, hogy felmérné az esetleges kitétség mértékét.

Ez a törvény mindenütt érvényes?

A 65. indítvány figyelmeztetése kizárólag a kaliforniai törvények hatálya alatt kötelező érvényűek. A figyelmeztetések Kaliforniában számos helyen, beleértve, de nem kizárólagosan éttermekben, élelmiszerboltokban, szállodákban, iskolákban és kórházakban, valamint termékek széles skáláján láthatók. Emellett egyes online és postai úton forgalmazó kiskereskedők is kihelyezik a 65. indítvány figyelmeztetéseit a weboldalukon vagy a katalógusaikban.

Hogyan viszonyulnak a kaliforniai figyelmeztetések a szövetségi határokhoz?

A 65. indítvány előírásai gyakran szigorúbbak a szövetségi és nemzetközi előírásoknál. Számos olyan anyag létezik, amelynél ki kell helyezni a 65. indítvány figyelmeztetését már olyan szint elérésekor is, amely jóval alacsonyabb a szövetségre elírt határértéknél. A 65. indítvány előírt figyelmeztetési szintje ólom esetében például 0,5 µg/nap, amely jóval alacsonyabb a szövetségi és a nemzetközi szabványok szerinti értékénél.

Miért nem látható minden hasonló terméken ez a figyelmeztetés?

- A Kaliforniában értékesített termékeken kötelező a 65. indítvány szerinti feliratozás, a másol értékesítettek esetében viszont nem.
- A 65. indítvány által érintett vállalat köthet olyan megállapodást, amely előírja a 65. indítvány figyelmeztetéseinek kihelyezését a termékeire, míg más hasonló termékeket gyártó vállalatokra esetleg nem érvényes ilyen követelmény.
- A 65. indítvány hatálya nem konzisztens.
- Dönthet úgy a vállalat, hogy nem ad figyelmeztetést, mert arra a következtetésre jut, hogy a 65. indítvány szerint nem kötelesek erre; de a termékre vonatkozó figyelmeztetések hiánya nem jelenti azt, hogy a termék mentes a felsorolt vegyi anyagoktól hasonló szinteken.

Miért teszi ki a Toro ezt a figyelmeztetést?

A Toro úgy döntött, hogy a lehető legtöbb információt megadja vásárlóinak a termékeiről, hogy jól megalapozott döntést hozhassanak a megvásárolni kívánt termékkel és annak használatával kapcsolatban. A Toro egyes esetekben egy vagy több felsorolt vegyi anyag jelenlétének ismeretében a kitétség szintjének értékelése nélkül ad figyelmeztetést, mivel nem minden felsorolt vegyi anyag rendelkezik kitétségi határértékkel. Habár a Toro-termékek esetében a kitétség elhanyagolható, vagy az jóval a „nem jelentős kockázat” tartományába esik, a biztonság érdekében a Toro úgy határozott, hogy kihelyezi a 65. indítvány figyelmeztetéseit. Továbbá ha a Toro nem biztosítja ezeket a figyelmeztetéseket, Kalifornia állam vagy egyes magánügyfelek pert indíthatnak, hogy érvényt szerezzenek a 65. indítvány betartásának, ami jelentős büntetéssel jár.



Count on it.