



Count on it.

操作员手册

**152.4cm 或 182.9cm 侧排草旋刀
剪草机**

Groundsmaster® 3200 或 3300 系列主机

型号 31970—序列号 40000000 及以上

型号 31972—序列号 40000000 及以上



此产品遵循欧盟所有相关指令详情请参阅另外提供的、特定产品的合格证明 DOC 单页。

警告

加利福尼亚州 第65号提案中警告称

使用此产品可能导致接触加利福尼亚州已知的能致癌、致出生缺陷或损害生殖系统的化学物质。

型号 _____

序列号 _____

本手册旨在确定潜在危险并列出安全警告标志图 2 所标示的安全信息该标志表明了在不遵循建议的预防措施进行操作时可能造成的严重伤害或死亡事故。



图 2

g000502

1. 安全警告标志

本手册使用两个词语来突出信息。**重要事项**唤起人们对特殊机械信息的注意而**注意**则强调值得特别关注的一般信息。

介绍

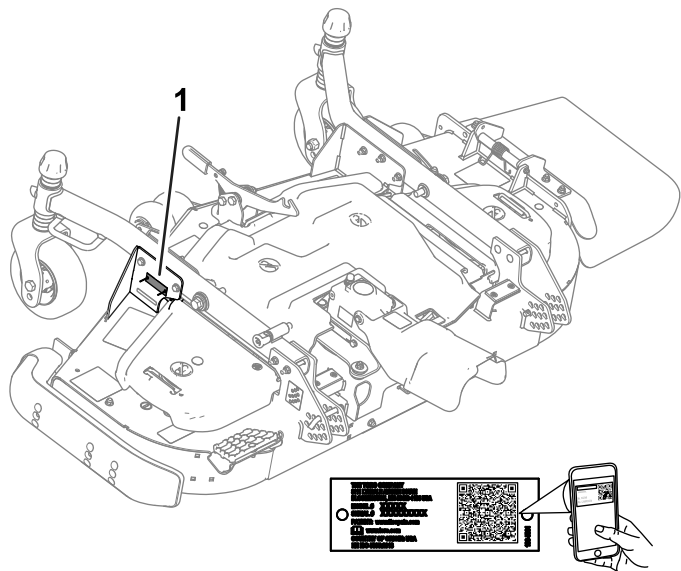
此旋转刀片草坪剪草刀盘安装在驾乘式机器上需由商业应用中雇用的专业操作员来进行操作。主要为了在公园、运动场及商业用地保养得很好的草坪上进行剪草作业而设计。将本产品用于指定用途以外的其他目的可能会对您和旁观者造成危害。

请仔细阅读本手册了解如何正确操作及维护您的产品避免人身伤害和产品损坏。正确并安全地操作本产品是您的责任。

可访问 www.Toro.com 获取产品安全和操作培训材料、附件信息查找代理商或注册产品。

当您需要关于维修保养、Toro 真品零件或其他方面的信息时、请联系授权服务经销商或 Toro 客户服务中心、并准备好有关您的产品的型号和序列号等资料。图 1 显示了产品上型号和序列号的位置。将型号、序列号写在提供的空白处。

重要事项 您可以使用移动设备扫描序列号标贴上的二维码如配备以查阅保修、零售及其他产品信息。



g294594

图 1

1. 型号和序列号位置

内容

安全	3
一般安全	3
滚刀组安全	3
安全和指示标签	3
组装	7
1 准备机器	8
2 安装 CE 套件	8
3 将滚刀组安装到主机上	8
4 安装 PTO 盖	9
5 调平滚刀组	9
6 润滑机器	10
产品概述	10
规格	10
附件/配件	10
操作	11
调节剪草高度	11
调节滚刀组间距	12
调节防刮滚筒	12
调节防滑块	12
调节流量隔板	13
调整流量隔板	13
纠正滚刀组的错配	13
使用侧排草	13
操作提示	14
维护	15
推荐使用的维护计划	15
日常维护检查表	15
润滑轴承和轴套	15
检查齿轮箱润滑油	16
检查 PTO 驱动轴至齿轮箱紧固件的扭矩	16
将滚刀组从主机上卸掉	17
维修脚轮臂内的轴套	17
维修脚轮和轴套	18
维修剪草刀片	18
检查并纠正刀片的错配	20
更换传动皮带	20
更换草折流板	20
清洁滚刀组下方	21
存放	21

安全

根据合格证明在完成设置程序并安装了 CE 套件后本机器的设计符合 ANSI B71.4-2017 和 EN ISO 5395 标准。

一般安全

本产品可能切断手脚并抛掷物体。请始终遵循所有安全说明避免严重的人身伤害

- 在启动机器之前请首先阅读并理解本 *操作员手册* 的内容。
- 操作机器时应全神贯注。不要从事任何引起分心的活动否则可能会造成人身伤害或财产损失。
- 切勿将手脚放在机器的活动组件附近。
- 请仅在所有防护装置和其他安全装置到位且可在机器上正常工作的情况下才操作机器。
- 始终保持任何排放口通畅。
- 让旁观者和儿童远离操作区。切勿让儿童操作机器。
- 离开操作员位置之前请执行以下操作
 - 将机器停在水平地面上。
 - 放低滚刀组。
 - 分离驱动装置。
 - 设好手刹如配备。
 - 关闭发动机并拔下钥匙。
 - 等待所有移动完全停止。

不当使用或维护本机器可能导致人身伤害。若要减少潜在伤害请遵循这些安全说明并始终注意安全警告标志▲即小心、警告或危险等个人安全指示。不遵循这些说明可能导致人身伤害甚至死亡事故。

滚刀组安全

- 当安装在主机上时滚刀组仅是一台完整的机器。请仔细阅读主机《*操作员手册*》了解安全使用机器的完整说明。
- 机器撞击物体或内部出现异常振动后应停止机器、拔出钥匙并等待所有活动件停止然后再检查附件。恢复操作之前请执行所有必需的修理。
- 确保所有零件都处于良好工作状态保持所有紧固件拧紧。更换所有磨损或损坏的标贴。
- 仅使用 Toro 批准的附件、配件和更换零件。

安全和指示标签



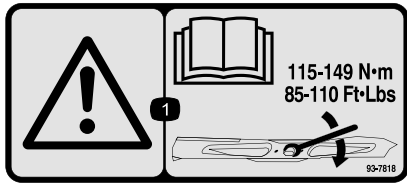
任何潜在危险区附近均贴有操作员清晰可见的安全标贴和说明。更换受损或丢失的标贴。



93-6697

decal93-6697

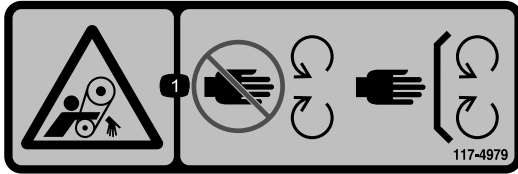
1. 请阅读 *操作员手册*。
2. 每 50 个小时添加一次 SAE 80w-90 (API GL-5) 油。



93-7818

decal93-7818

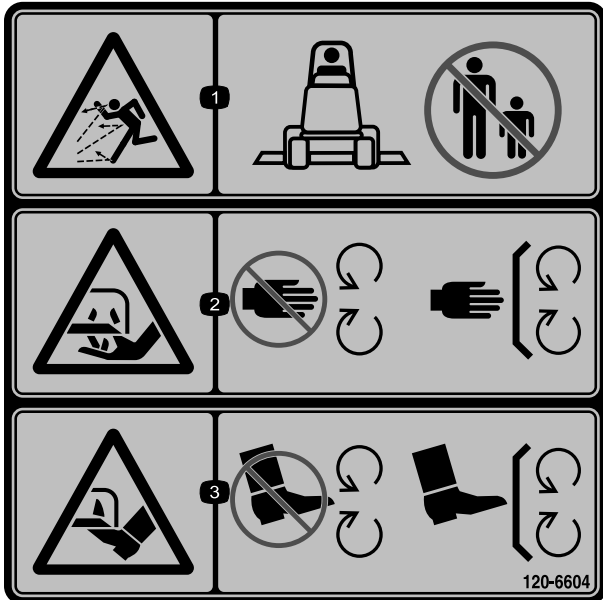
1. 警告——请阅读 *操作员手册* 了解有关将刀片螺栓/螺母上紧扭矩至 115 149N·m 的说明。



117-4979

decal117-4979

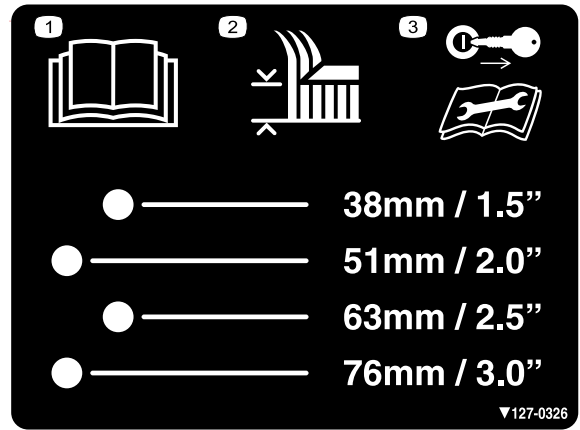
1. 输送带缠绕危险——远离活动件始终确保所有保护装置和挡板就位。



120-6604

decal120-6604

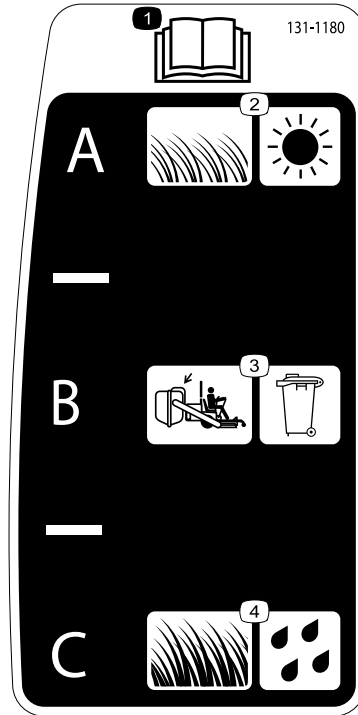
1. 抛物危险——让旁观者远离机器。
2. 手部切割/截肢危险 剪草机刀片——远离活动件始终确保所有保护装置和挡板就位。
3. 脚部切割/截肢危险 剪草机刀片——远离活动件始终确保所有保护装置和挡板就位。



127-0326

decal127-0326

1. 阅读 *操作员手册*。
2. 剪草高度
3. 在执行维护之前请拔下钥匙并阅读 *操作员手册*。



131-1180

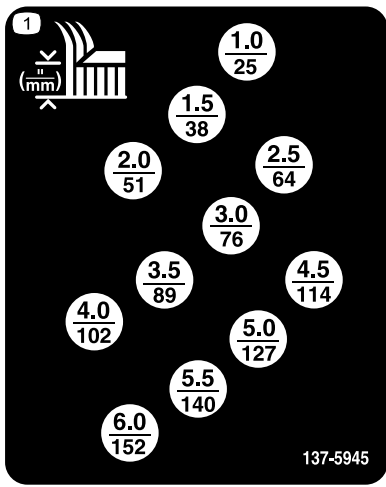
decal131-1180

1. 阅读 *操作员手册*。
2. 矮小、稀疏的草干燥条件
3. 装袋设置
4. 高大、浓密的草潮湿条件

▲ WARNING: Cancer and Reproductive Harm - www.P65Warnings.ca.gov.
For more information, please visit www.ttccCAProp65.com

133-8061

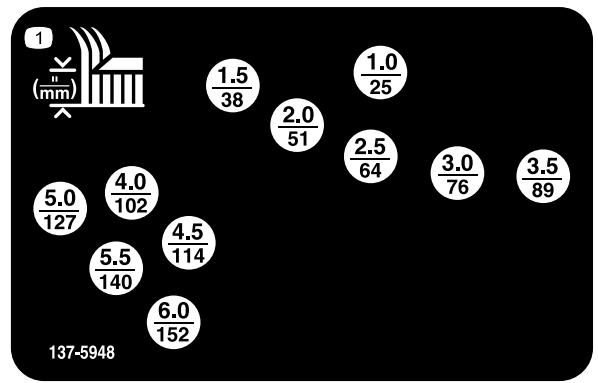
decal133-8061



137-5945

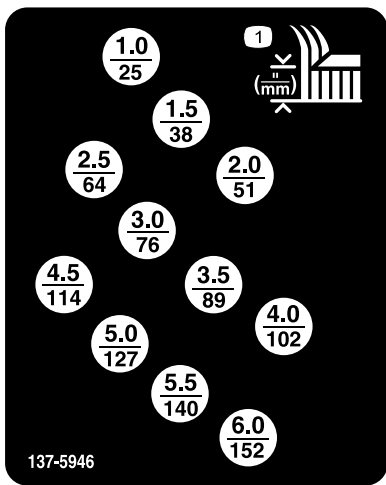
1. 剪草高度 英寸/厘米

decal137-5945



137-5948

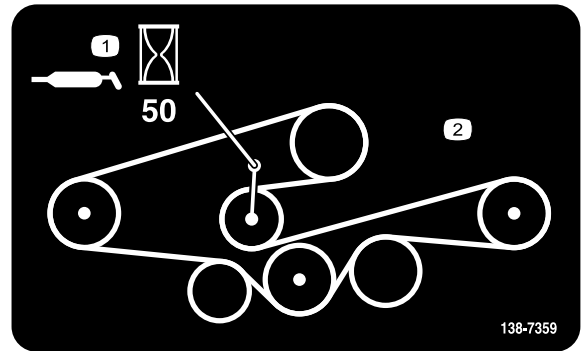
1. 剪草高度 英寸/厘米



137-5946

1. 剪草高度 英寸/厘米

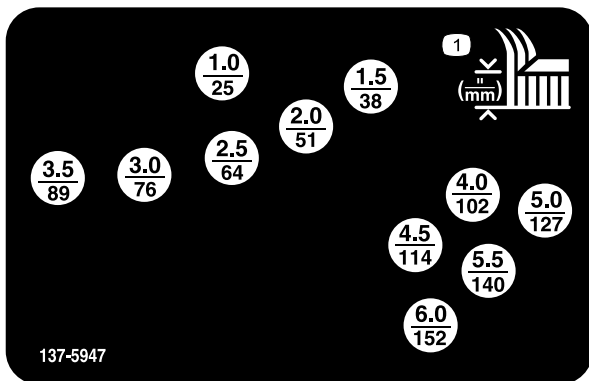
decal137-5946



138-7359

1. 每 50 个小时润滑一次。 2. 皮带走向

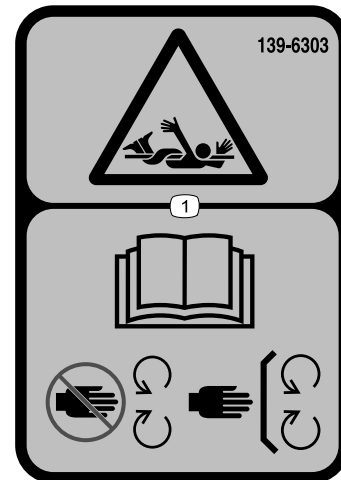
decal138-7359



137-5947

1. 剪草高度 英寸/厘米

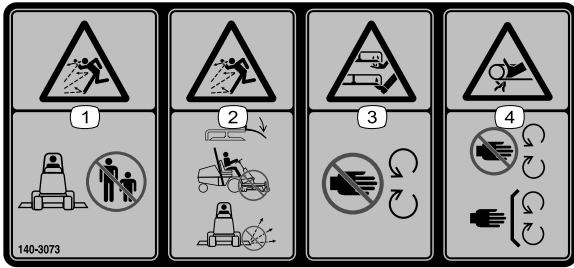
decal137-5947



139-6303

1. 缠绕危险——阅读《操作员手册》远离活动件始终确保所有保护装置和挡板就位。

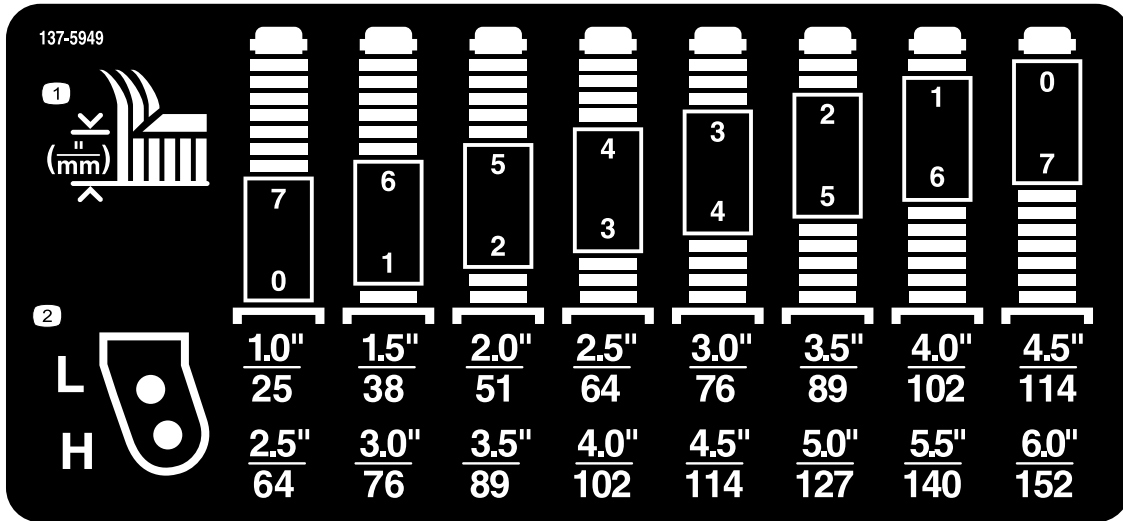
decal139-6303



decal140-3073

140-3073

1. 抛物危险——让旁观者保持远离。
2. 抛物危险——保持折流板就位没安装折流板的情况下切勿操作机器。
3. 手脚切割/截肢危险 剪草机刀片——远离活动件。
4. 手缠绕危险输送带——远离活动件始终确保所有保护装置和挡板就位。



decal137-5949

137-5949

1. 剪草高度
2. 安装孔

组装

散装零件

使用下表进行核对确保所有零件已装运。

程序	说明	数量	用途
1	不需要零件	-	准备机器。
2	不需要零件	-	安装 CE 套件如需要。
3	六角头螺栓 垫圈 剪草高度销	2 2 2	将滚刀组安装到主机上。
4	轴肩螺栓 隔片	2 2	安装 PTO 盖。
5	不需要零件	-	调平滚刀组。
6	不需要零件	-	润滑机器。

警告

如果将钥匙留在开关上可能会有人无意中启动发动机对您或其他旁观者造成严重伤害。

安装滚刀组前请从开关中拔出钥匙

危险

如果发动机启动且 PTO 轴可以旋转可能造成严重的人身伤害。

当 PTO 轴未连接到滚刀组上的齿轮箱时切勿启动发动机并接合 PTO 开关。

注意 请根据正常操作位置确定机器的左右侧。

1

准备机器

不需要零件

程序

1. 将机器停在水平地面上。
2. 接合驻车刹车。
3. 关闭发动机并拔下钥匙。

2

安装 CE 套件

如需要仅限遵守 CE 标准的国家

不需要零件

程序

如果您在遵守 CE 标准的国家使用此机器请安装 CE 套件请参阅套件 *安装说明*。

3

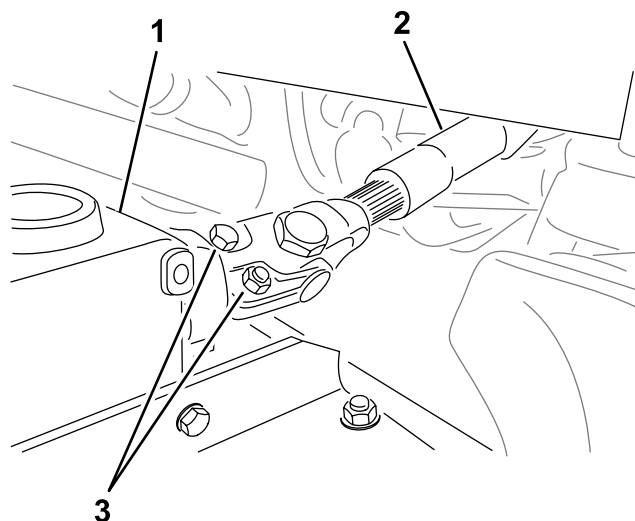
将滚刀组安装到主机上

此程序中需要的物件

2	六角头螺栓
2	垫圈
2	剪草高度销

程序

1. 将机器停放在水平地面上将提升臂移至最低位置接合手刹关闭发动机然后拔下钥匙。
2. 将滚刀组置于主机前面。
3. 将 PTO 轴轭滑动到齿轮箱轴上用 2 个螺栓和螺母将轴反向固定 [图 3](#)。



g299646

图 3

1. 齿轮箱
2. PTO 轴
3. 螺栓和螺母

4. 旋紧螺栓和螺母 [图 3](#)。
5. 向下推提升臂直至提升臂中的孔与脚轮臂中的孔对齐插入垫圈和螺栓使之同时穿过提升臂和脚轮臂。
6. 将提升臂中的孔与脚轮臂中的孔对齐。
7. 用 2 个六角头螺栓和 2 个垫圈将脚轮臂固定到提升臂 [图 4](#)。

如果之前曾用螺栓安装滚刀组在螺栓的螺纹上涂防松螺纹油。

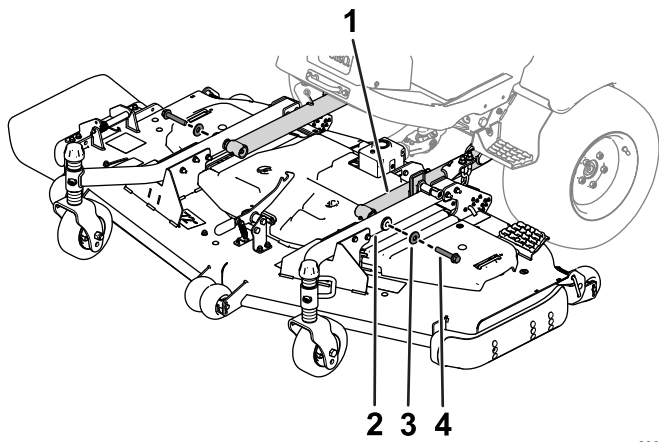


图 4

- | | |
|--------|-------|
| 1. 提升臂 | 3. 垫圈 |
| 2. 脚轮臂 | 4. 螺栓 |

g296376

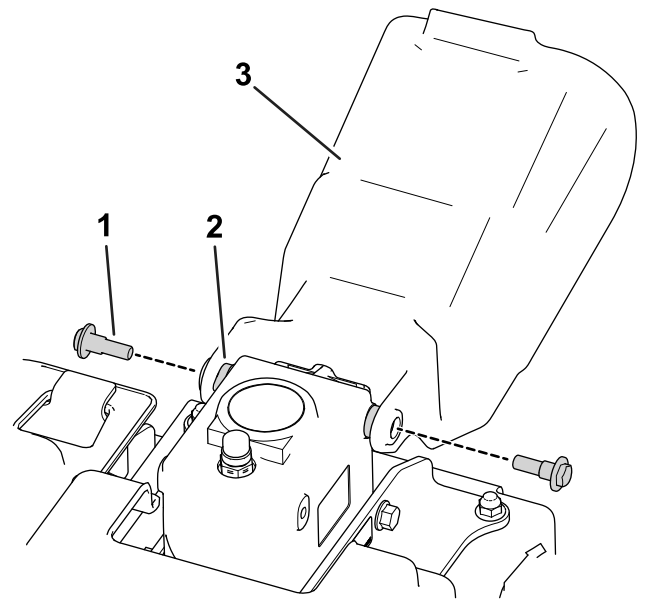


图 5

- | | |
|---------|----------|
| 1. 轴肩螺栓 | 3. PTO 盖 |
| 2. 隔片 | |

g296657

8. 上紧螺栓扭矩至适当的规格

- 如果是首次使用螺栓安装滚刀组
上紧螺栓扭矩至 256313N·m。
- 如果之前曾用螺栓安装滚刀组
上紧螺栓扭矩至 195239N·m。

9. 设置剪草高度请参阅 [调节剪草高度 \(页码 11\)](#)。

4

安装 PTO 盖

此程序中需要的物件

2	轴肩螺栓
2	隔片

程序

用 2 个轴肩螺栓和 2 个隔片将 PTO 盖固定到齿轮箱 [图 5](#)。

5

调平滚刀组

不需要零件

程序

注意 在水平地面上执行此程序。

1. 旋转各个外部花键上的刀片直至刀片端部前后对照。
2. 测量从地面到刀片前缘的距离。
3. 将滚刀组升起到行驶位置。
4. 调节前脚轮叉上的薄垫片以匹配所需的剪草高度。
5. 将刀片旋转 180° 测量从地面到刀片后向边缘的距离。
6. 松开剪草高度链条 U 形螺栓上的下锁紧螺母 [图 6](#)。

产品概述

规格

注意 规格与设计如有变更恕不另行通知。

剪草宽度	<ul style="list-style-type: none">• 型号 391901.52m• 型号 319721.82m
剪草高度	可在 25-152mm 范围内调节以 13mm 递增
净重	<ul style="list-style-type: none">• 型号 31970204kg• 型号 31972238kg

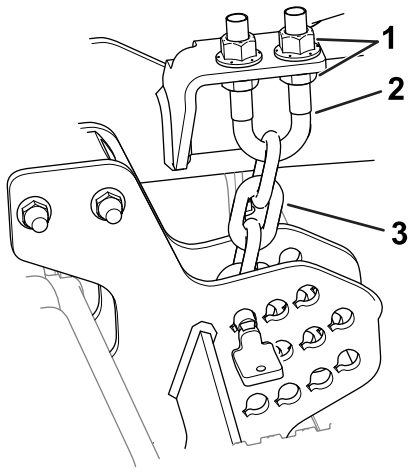


图 6

g296783

1. 锁紧螺母
2. U 形螺栓
3. 剪草高度链条

7. 调节螺母图 6 以升起或放低滚刀组后部使后部刀片的边缘比前缘高 6-10mm。
8. 拧紧锁紧螺母。

6

润滑机器

不需要零件

程序

操作机器之前必须对其进行润滑确保正确的润滑特性请参阅 [润滑轴承和轴套 \(页码 15\)](#)。未能正确润滑机器会导致关键零部件过早出现故障。

附件/配件

Toro 批准的一系列附件和配件可与机器一同使用以提升和扩大其能力。请联系您的授权服务代理商或 Toro 授权经销商或访问 www.Toro.com 获取所有经批准附件和配件的清单。

为保持机器的最佳性能和持续安全证明、请仅使用 Toro 真品更换零件和附件。其他制造商制造的更换件和附件可能引发危险、而且使用非真品可能使产品保修失效。

操作

注意 请根据正常操作位置来判定机器的左侧和右侧。

小心

如果将钥匙留在点火开关上可能会有人无意中启动发动机对您或其他旁观者造成严重伤害。

执行任何维护前请拔下点火钥匙。

调节剪草高度

剪草高度可在 25-152mm 范围内调节以 13mm 递增。要调节剪草高度

1. 将机器停放在水平地面上将滚刀组提升至行走位置接合手刹关闭发动机然后拔下钥匙。
2. 执行以下程序
 - 将脚轮轴置于脚轮叉的上孔或下孔中请参阅 [调整脚轮轴 \(页码 11\)](#)。
 - 从脚轮叉上添加或移除相同数量的垫片请参阅 [放置脚轮叉隔片 \(页码 11\)](#)。
 - 使用剪草高度板的销定位提升臂链条请参阅 [调整剪草高度链条 \(页码 11\)](#)。

调整脚轮轴

将脚轮轴放到两个脚轮叉的相同孔中。请参阅 [图 7](#) 和 [图 8](#) 确定用于设定的正确孔位。

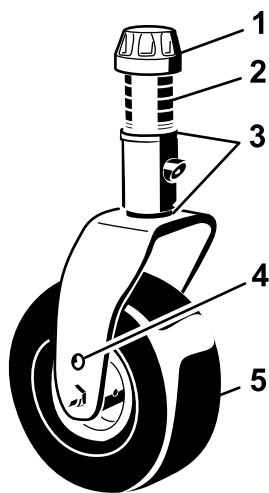


图 7

- | | |
|--------|---------|
| 1. 张紧帽 | 4. 轴安装孔 |
| 2. 垫片 | 5. 脚轮 |
| 3. 薄垫片 | |

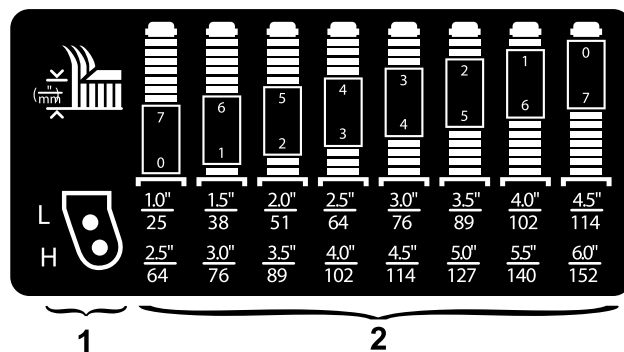


图 8

1. 脚轮剪草高度安装孔
2. 脚轮叉剪草高度隔片

注意 如果您以 64mm 或更高的剪草高度操作请将轴螺栓放到下孔中以防止草屑堆积。如果在操作过程发现有草屑堆积请掉转机器方向将任何草屑从车轮/脚轮叉中清除。

放置脚轮叉隔片

1. 从锭轴上取下张紧帽 [图 7](#) 然后将锭轴滑出脚轮臂。将 2 个薄垫片按最初安装的方式放在锭轴上。这些薄垫片需要在整个滚刀组宽度上达到水平。
2. 将相应数量的隔片滑到锭轴上以获得所需的剪草高度 [图 7](#)。

请参考 [图 8](#) 确定所需剪草高度设置需要的隔片组合。

注意 可在脚轮臂轮毂上方或下方的任何隔片组合中使用薄垫片以达到所需剪草高度或滚刀组水平。

3. 推动脚轮锭轴穿过脚轮臂。
4. 把薄垫片按照最初安装的方式和剩余隔片安装到锭轴上。
5. 安装张紧帽以固定总成。

调整剪草高度链条

1. 取下将剪草高度链条固定到滚刀组后部的固定销 [图 9](#)。

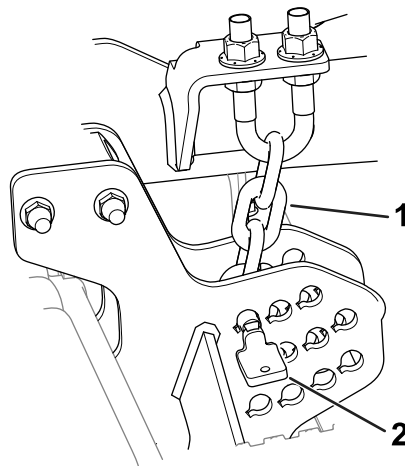


图 9

1. 剪草高度链条
2. 销

2. 请参考剪草高度标贴确定所需剪草高度对应的孔。

注意 标贴紧邻各剪草高度板。

3. 用固定销将剪草高度链条安装到所需剪草高度对应的孔。

固定销应安装到最低的剪草高度链节。链条应该垂直垂下图 9 不得扭曲。

调节滚刀组间距

建议的刀片间距为 69.5mm 即刀片平面后部要比前部高 69.5mm。间距大于 9.5mm 会导致所需功率下降、草屑堆积变大以及更差的剪草质量。间距小于 6mm 会导致所需功率增大、草屑堆积变小以及更好的剪草质量。

1. 将机器停放在水平地面上放下滚刀组接手刹关闭发动机然后从点火开关上拔下钥匙。
2. 将滚刀组设置到所需剪草高度。
3. 旋转 1 个刀片使其指向正前方。
4. 使用短尺测量从地面到刀片前缘的距离。将该刀片的边缘旋转到后部并测量从地面到刀片边缘的距离。
5. 用后面的尺寸减去前面的尺寸计算出刀片间距。
6. 松开剪草高度链条 U 形螺栓顶部的锁紧螺母图 10。

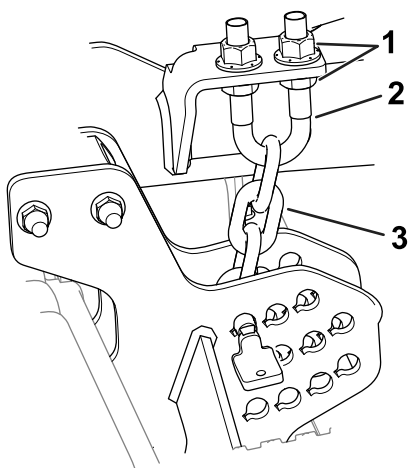


图 10

g296783

1. 锁紧螺母
2. U 形螺栓
3. 剪草高度链条

7. 调整另外一组螺母以升起或降低滚刀组的后部并达到正确的剪草机刀盘间距。
8. 拧紧锁紧螺母。

调节防刮滚筒

无论何时更换剪草高度都应调节防刮滚筒的高度图 11。

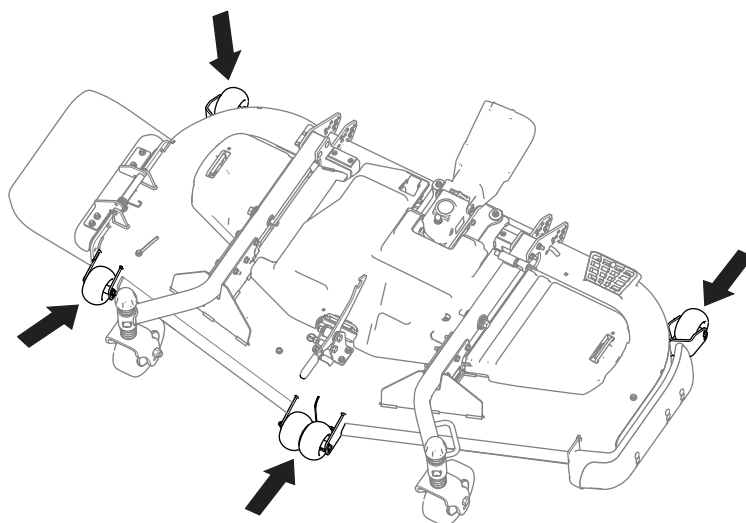


图 11

g297467

1. 将机器停放在水平地面上放下滚刀组接手刹关闭发动机然后从点火开关上拔下钥匙。
2. 在离开工作位置之前应关闭发动机取下钥匙并等待活动部件全部停下来。
3. 如图 12 所示调节防刮滚筒。

注意 选择一个孔使防刮滚筒被放置到离对应所需剪草高度最近的位置。

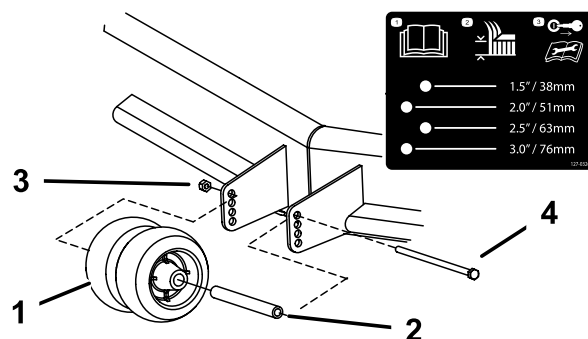


图 12

图中所示为前滚筒

g296902

1. 防刮滚筒
2. 轴套
3. 凸缘螺母
4. 螺栓

调节防滑块

当以高于 64mm 的剪草高度操作时应将防滑块安装到较低的位置当剪草高度低于 64mm 时应安装到较高的位置。

1. 将机器停放在水平地面上放下滚刀组接手刹关闭发动机然后从点火开关上拔下钥匙。
2. 从防滑块上卸下凸缘头螺栓和螺母。
3. 将防滑块移到所需位置并用凸缘头螺栓和螺母将其固定到滚刀组图 13。

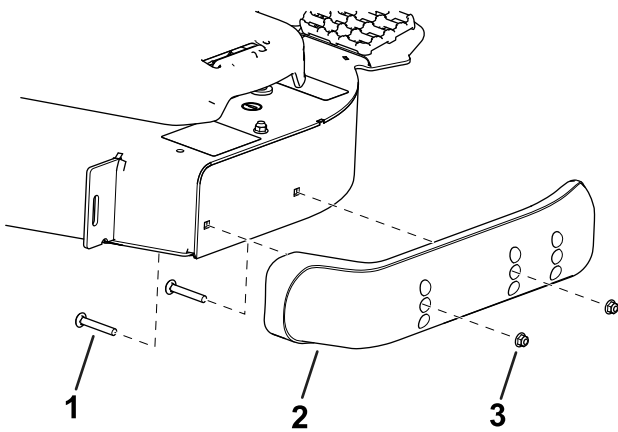


图 13

g295676

1. 凸缘头螺栓
2. 防滑环
3. 螺母

调节流量隔板

您可以根据不同类型的剪草条件调节剪草机排放流量。调节隔板以获得最佳剪草质量。

1. 将机器停放在水平地面上放下滚刀组接合手刹关闭发动机然后从点火开关上拔下钥匙。
2. 松开螺母图 14。

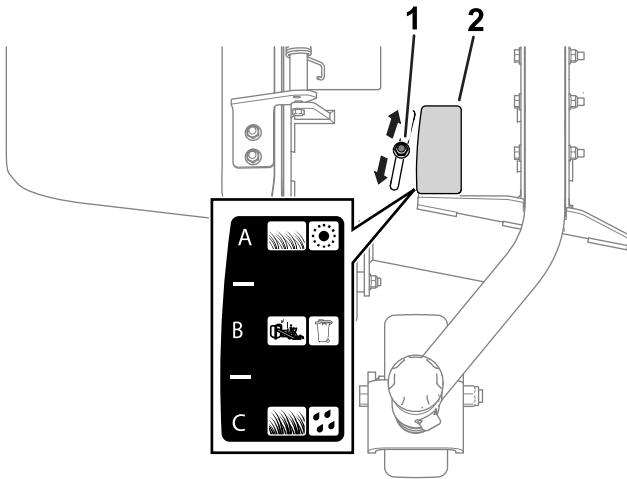


图 14

g295677

1. 螺母
2. 隔板调节标贴

3. 调节隔板和槽中的螺母以达到所需的流量请参阅 [调整流量隔板 \(页码 13\)](#)。
4. 拧紧螺母。

调整流量隔板

请参阅以下章节了解每个流量隔板位置的说明。图 14 显示了每个位置即 A、B 和 C 如标贴上所示。

以下位置仅建议使用。调节将随草的类型、含水量和草的高度而变化。

注意 如果发动机功率下降且剪草机地面行驶速度相同请打开隔板。

位置 A

这是完全向后的位置。此位置的用途如下。

- 用于草比较矮小、稀疏的剪草条件。
- 用于干燥的条件。
- 用于较小的草屑。
- 推动草屑远离剪草机。

位置 B

装袋时使用此位置。始终将其与吹风机开口对准。

位置 C

这是完全打开的位置。此位置的用途如下。

- 用于草比较高大、浓密的剪草条件。
- 用于潮湿的条件。
- 降低发动机的功耗。
- 允许在恶劣的条件下增加地面行驶速度。

纠正滚刀组的错配

由于草坪条件和主机的平衡设置有所差异因此建议在开始正式剪草前尝试剪草并检查其外观。

1. 将机器停放在水平地面上放下滚刀组接合手刹关闭发动机然后从点火开关上拔下钥匙。
2. 将滚刀组设置到所需剪草高度请参阅 [调节剪草高度 \(页码 11\)](#)。
3. 检查主机前、后轮胎的胎压并将其调节至主机 *操作手册* 中规定的胎压。
4. 检查刀片是否弯曲请参阅 [检查刀片是否弯曲 \(页码 18\)](#)。
5. 在测试区域剪草确定所有滚刀组的剪草高度是否相同。
6. 如果滚刀组仍需要进行调节请用 2m 或更长的直尺找到一个平面。
7. 为方便测量刀片平面请将剪草高度提升到最高位置请参阅 [调节剪草高度 \(页码 11\)](#)。
8. 将滚刀组放低到平面上。取下滚刀组顶部的护罩。
9. 旋转各个花键上的刀片直至刀片端部前后对照。
10. 测量从地面到刀刃前缘的距离。
如果测量结果与所需剪草高度和间距不匹配请参阅 [调节滚刀组间距 \(页码 12\)](#)。
11. 调整脚轮隔片以匹配脚轮标贴上列出的剪草高度请参阅 [放置脚轮叉隔片 \(页码 11\)](#)。

使用侧排草

剪草机有一个铰链式草折流板可以将修剪下的草屑疏导到一侧并向下滑落到草坪上。

▲ 危险

如果没有安装到位的草折流板、排草盖或完整集草器总成您或其他人就可能触碰到刀片和抛出的杂物。接触到旋转的滚刀组刀片和抛掷的杂物可能导致人身伤害或死亡事故。

- 切勿从滚刀组上拆下草折流板因为草折流板可以将材料向下引导至草坪上。如果草折流板损坏请立即更换。
- 切勿将手脚放到滚刀组下方。
- 除非将动力输出刀片控制开关PTO移至“关闭”位置、将点火钥匙旋转至“关闭”位置并拔出钥匙否则切勿清洁排草区或滚刀组刀片。
- 确保草折流板处于向下位置。

操作提示

快速油门设置/地面行驶速度

要在滚草时保持机器和刀盘有足够的动力应以快速油门位置操作发动机并根据条件调节地面行驶速度。在滚草刀片负载增加时降低地面行驶速度。刀片负载减小时增加地面行驶速度。

滚草方向

交替更换滚草方向避免逐步在草坪上形成沟槽。这还有助于分散草屑提高分解能力增加肥力。

滚草速度

要提升滚草质量应使用较慢的地面行驶速度。

避免滚草高度过低

如果本滚刀组的滚草宽度比您之前使用的滚刀组宽应提升滚草高度确保起伏不平的草坪不会被剪得太短。

选择适合各种情况的适当滚草高度设置

滚草时大约剪去 25mm 或不超过草叶的三分之一。对于特别浓密茂盛的草地您可能必须放慢前进速度和/或提高滚草高度设置。

重要事项 如果剪掉的草叶超过三分之一或者是在稀疏的长草或干燥的条件下建议使用扁平翼式刀片以减少空中传播的草屑、杂物和刀盘驱动组件的变形。

长草

如果草曾被允许长到略高于正常水平或其含水量较高请将滚草高度提升到高于正常设置并在此情况下滚草。然后使用较低的正常设置再次滚草。

保持滚刀组干净

在每次使用后清除滚刀组下面的草屑和灰尘。如果草和杂物堆积在滚刀组内部滚草质量最终会变得难以令人满意。

要降低火灾危险请清除发动机、消声器、电池盒、驻车刹车、滚刀组及燃油存储区的草屑、树叶或过多的油脂。擦干净溅出的任何机油或燃油。

刀片维护

- 在整个滚草季节保持刀片锋利因为锋利的刀片能利落地剪掉草叶不会撕扯或撕碎草叶。撕扯和撕碎草叶会导致草叶边缘变成棕色这可能会减缓生长速度并增加患病的机率。
- 每日检查刀片的锋利程度观察是否磨损或损坏。如有必要请磨快刀片。
- 如果刀片受到损坏或磨损请立即使用真品 Toro 更换刀片更换。请参阅 [拆装滚刀组刀片 \(页码 18\)](#)。

维护

注意 请根据正常操作位置来判定机器的左侧和右侧。

推荐使用的维护计划

维护间隔时间	维护程序
初次使用2小时后	<ul style="list-style-type: none"> 拧紧脚轮螺母。
初次使用10小时后	<ul style="list-style-type: none"> 检查 PTO 驱动轴至齿轮箱紧固件的扭矩。 拧紧脚轮螺母。
初次使用50小时后	<ul style="list-style-type: none"> 更换齿轮箱润滑油。
在每次使用之前或每日	<ul style="list-style-type: none"> 润滑脚轮臂轴套。 清洁滚刀组。
每50个小时	<ul style="list-style-type: none"> 润滑黄油嘴。每次清洗后都应立即为黄油嘴涂抹润滑脂。 检查齿轮箱润滑油。 拧紧脚轮螺母。 检查刀片传动皮带调节。 清洁滚刀组皮带罩下方。
每100个小时	<ul style="list-style-type: none"> 检查 PTO 驱动轴至齿轮箱紧固件的扭矩。
每400个小时	<ul style="list-style-type: none"> 更换齿轮箱润滑油。

日常维护检查表

复印本页以供日常使用。

维护检查项	第__周						
	周一	周二	周三	周四	周五	周六	周日
检查处于下方位置的草折流板如适用。							
检查刀片的状况。							
给所有黄油嘴加润滑脂。 ¹							
为掉漆部分补漆。							
1. 不管间隔多久每次清洗后立即执行。							

疑点记录		
检查人员		
项目	日期	情况

⚠ 小心

如果将钥匙留在点火开关上可能会有人无意中启动发动机对您或其他旁观者造成严重伤害。

执行任何维护前请拔下点火钥匙。

润滑轴承和轴套

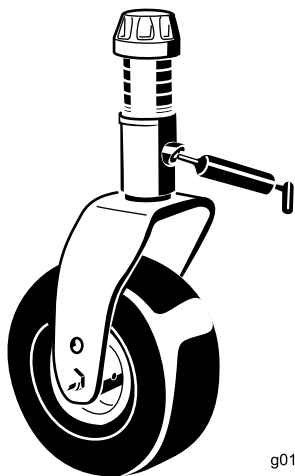
维护间隔时间: 每50个小时 每次清洗后都应立即为黄油嘴涂抹润滑脂。

机器带有黄油嘴必须定期使用 2 号锂基润滑脂润滑。

1. 将机器停放在水平地面上放下滚刀组接合手刹关闭发动机然后从点火开关上拔下钥匙。

2. 润滑以下区域

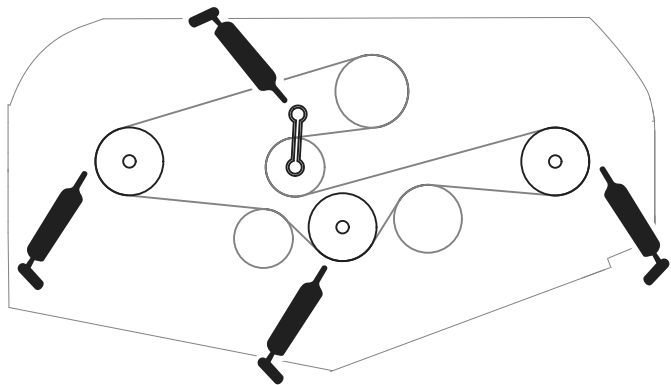
- 脚轮叉轴轴套4个图 15。



g011557

图 15

- 锭轴轴承3个——位于皮带轮下方图 16



g297468

图 16

- 总轮臂轴轴承图 16

检查齿轮箱润滑油

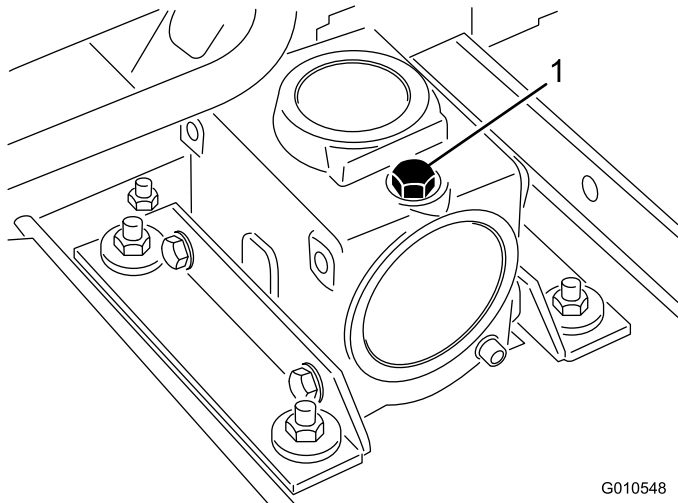
维护间隔时间: 每50个小时

初次使用50小时后

每400个小时

齿轮箱经专门设计可使用 SAE 80W-90 齿轮润滑油。尽管齿轮箱在出厂时带有润滑油但在操作滚刀组之前请检查油位。齿轮箱容量为 283ml。

- 将机器停放在水平地面上放下滚刀组接合手刹关闭发动机然后从点火开关上拔下钥匙。
- 请从齿轮箱顶部拆下量油尺/加油塞图 17 确保润滑油介于量油尺上的标记之间。如果润滑油油位较低请添加足够的润滑油直至油位介于标记之间。



G010548

g010548

图 17

- 量油尺/加油塞

- 安装量油尺并上紧扭矩至 9N·m。

检查 PTO 驱动轴至齿轮箱紧固件的扭矩

维护间隔时间: 初次使用10小时后

每100个小时

检查将 PTO 驱动轴固定到齿轮箱的紧固件的扭矩图 18 参见机器《操作员手册》的设置部分了解适当的扭矩规格。

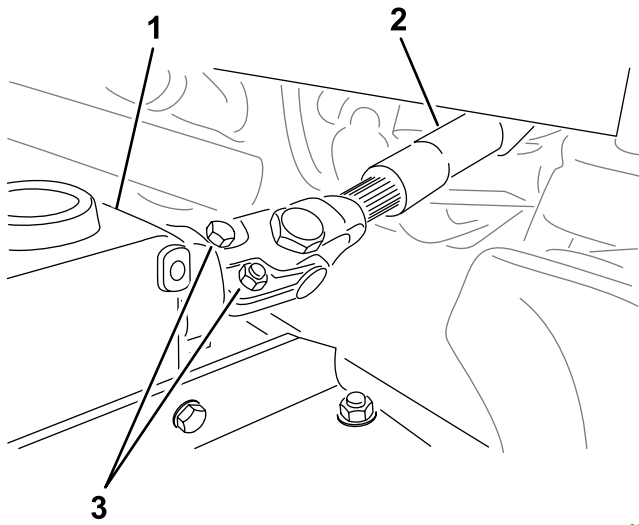


图 18

g299646

1. 齿轮箱
2. 螺栓和螺母
3. PTO 驱动轴

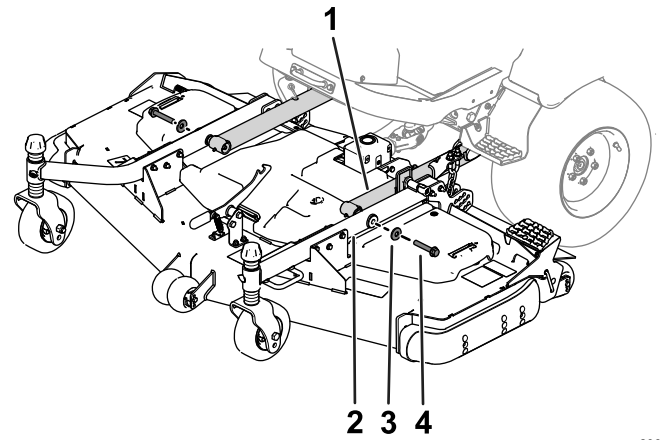


图 20

g296375

1. 提升臂
2. 脚轮臂
3. 垫圈
4. 螺栓

5. 从 PTO 轴卸下螺栓和螺母图 21 将轴轭滑出齿轮箱。

注意 如果分离驱动轴组件请参阅 *操作员手册* 以正确对齐花键。

将滚刀组从主机上卸掉

1. 将机器停放在水平地面上使滚刀组处于升起的位置。
2. 从滚刀组侧板取下剪草高度销图 19。

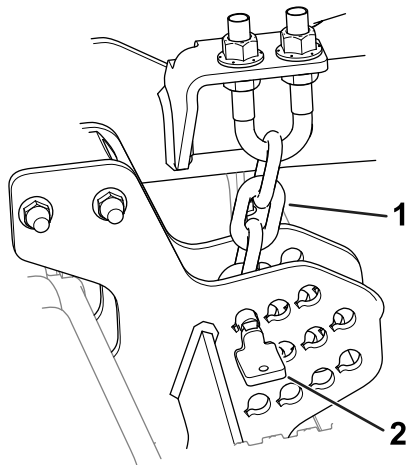


图 19

g296784

1. 剪草高度链条
2. 销

3. 放低滚刀组接合手刹关闭发动机然后拔下点火钥匙。
4. 卸下将提升臂固定到脚轮臂的螺栓和垫圈。

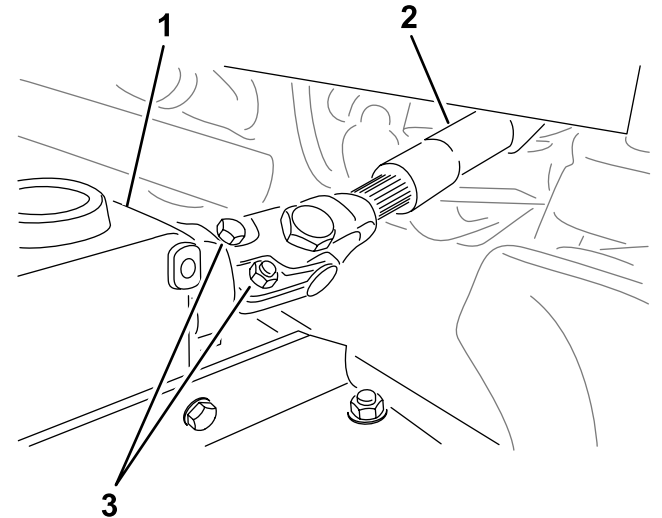


图 21

g299646

1. 齿轮箱
2. PTO 轴
3. 螺栓和螺母

维修脚轮臂内的轴套

脚轮臂将轴套压入管的顶部和底部运行几个小时后轴套会磨损。

要检查轴套请前后左右移动脚轮叉。如果脚轮锭轴在轴套内松动表明轴套磨损请更换轴套。

1. 将机器停放在水平地面上放下滚刀组接合手刹关闭发动机然后从点火开关上拔下钥匙。
2. 从脚轮锭轴顶部卸下张紧帽、隔片和止推垫圈。
3. 将脚轮锭轴拉出安装管。止推垫圈和隔片可以保留在锭轴的底部。

- 将销冲头插入安装管的顶部或底部然后将轴套从管中推出图 22。以同样的方式将另一个轴套推出安装管。清洁安装管内部的任何污垢。

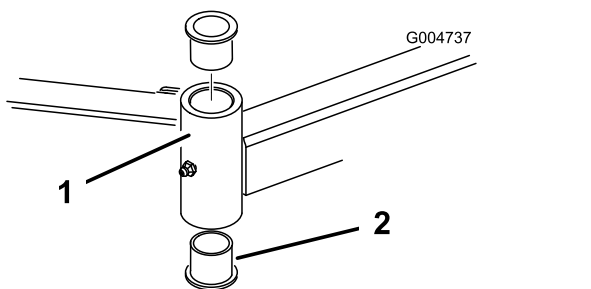


图 22

- 脚轮臂管
- 轴套

- 在新轴套的内外涂抹润滑脂。使用锤子和平板将衬套敲入安装管。
- 检查脚轮锭轴是否磨损如果损坏则更换。
- 将脚轮锭轴推过轴套和安装管将止推垫圈和隔片滑到锭轴上然后将张紧帽安装到脚轮锭轴上。

维修脚轮和轴承

- 将机器停放在水平地面上放下滚刀组接合手刹关闭发动机然后从点火开关上拔下钥匙。
- 从将脚轮总成固定在脚轮叉之间的螺栓上拆下锁紧螺母图 23。抓住脚轮并将螺栓滑出脚轮叉或枢轴臂。
- 从轮毂上卸下轴承然后让轴承隔片脱落图 23。从轮毂的另一侧卸下轴承。
- 检测轴承、隔片和轮毂内侧是否磨损。更换任何受损的部件。
- 要安装脚轮请将轴承推入轮毂。安装轴承时压住轴承的外圈。

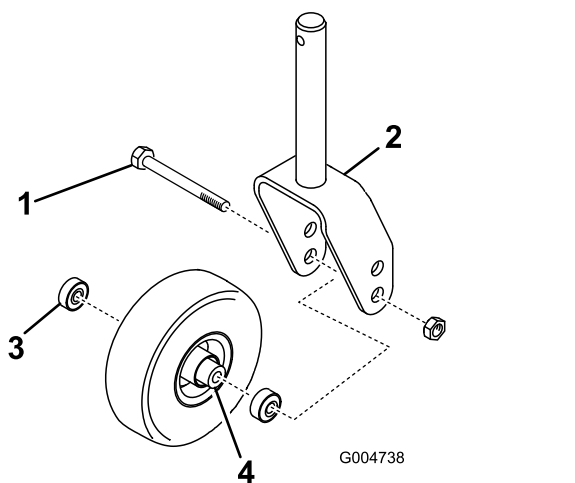


图 23

- 脚轮
- 脚轮叉
- 轴承
- 轴承隔片

- 将轴承隔片滑入轮毂。将另一个轴承推入轮毂的开口端以固定轮毂内的轴承隔片。

- 将脚轮组件安装在脚轮叉之间并用螺栓和锁紧螺母将其固定到位。

维修剪草刀片

刀片安全

磨损或受损的刀片可能会断裂刀片碎片可能被抛掷到您或旁观者所在的区域导致严重人身伤害甚至死亡事故。

- 定期检查刀片是否磨损或损坏。
- 检查刀片时需小心谨慎。维护刀片时请把刀片包起来或戴上手套并极其小心。仅更换或磨快刀片切勿拉直或焊接刀片。
- 使用多刀片机器时应小心谨慎因为 1 个刀片旋转可能导致其他刀片跟着旋转。

检查刀片是否弯曲

如果撞到异物那么在启动和操作机器之前应检查设备是否受损并进行维修。上紧所有锭轴皮带轮螺母扭矩至 176203N·m。

- 将机器停放在水平地面上将滚刀组提升至行走位置接合手刹关闭发动机然后拔下钥匙。
- 将滚刀组提升到维修位置请参阅主机操作员手册。
- 旋转刀片直至刀片端部前后对照测量从滚刀组内侧到刀片前部的刀刃之间的距离图 24。

注意 记下此尺寸。



图 24

- 向前转动刀片的另一端在步骤 3 的相同位置测量滚刀组与刀片刀刃之间的距离。

注意 步骤 3 和 4 中所获得尺寸的差距不得超过 3mm。如果尺寸超过 3mm 则说明刀片弯曲必须予以更换请参阅 拆装滚刀组刀片 (页码 18)。

拆装滚刀组刀片

如果刀片撞到坚硬的物体、失去平衡或弯曲请予以更换。始终使用 Toro 真品更换刀片以保证安全和最佳性能。

- 将机器停放在水平地面上将滚刀组提升至行走位置接合手刹关闭发动机然后拔下钥匙。
- 将滚刀组提升到维修位置请参阅主机操作员手册。
- 使用抹布或厚垫手套抓住刀片的端部。
- 卸掉刀片螺栓、防刮罩并从锭轴上取下刀片 (图 25)。

G004741

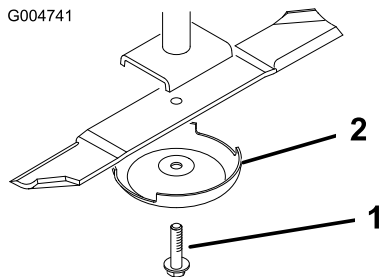


图 25

g004741

1. 刀片螺栓

2. 防刮罩

5. 安装刀片、防刮罩和刀片螺栓上紧刀片螺栓扭矩至 115 149N·m。

重要事项 刀片的曲面必须向上朝向滚刀组的内部确保适当的剪草。

注意 在碰到外部物体后上紧所有锭轴皮带轮螺母扭矩至 115 149N·m。

检查并磨快滚刀组刀片

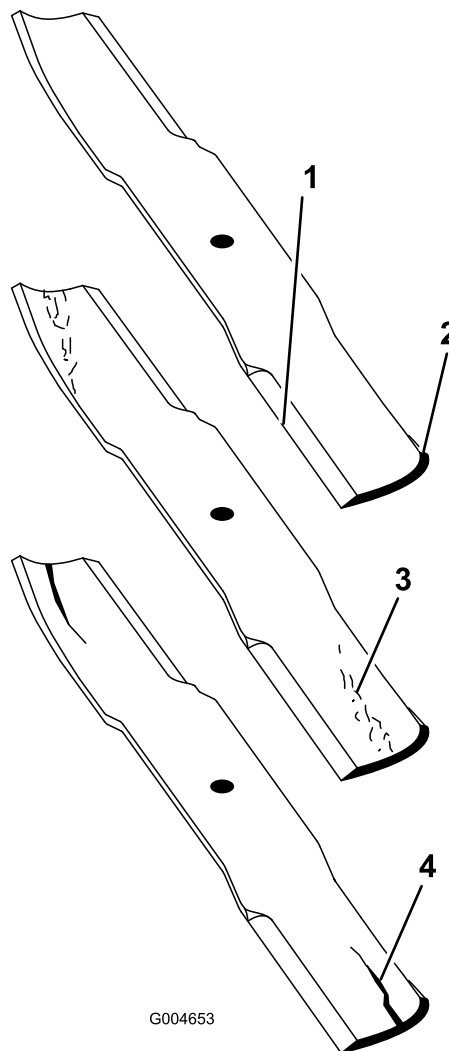
刀刃和刀翼与刀刃相对的翻边部分都有助于实现良好的剪草质量。

在整个剪草季节始终保持刀片锋利。锋利的刀片能够提供干净的剪草不会撕扯或撕碎草叶。

检查刀片是否有任何磨损或损坏。刀翼把草垂直地提起从而产生均匀的剪切并在操作过程中逐渐磨损。

1. 将机器停放在水平地面上将滚刀组提升至行走位置接合手刹关闭发动机然后拔下钥匙。
2. 将滚刀组提升到维修位置请参阅主机 *操作员手册*。
3. 仔细检查刀片的剪草端特别是刀片平面和曲面交接的部分 (图 26)。

注意 由于沙子和研磨材料可能导致连接刀片平面与曲面的金属磨损请在使用剪草机之前检查刀片。如果看到出现磨损图 26 请更换刀片。



G004653

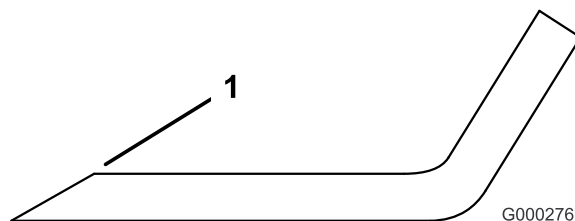
图 26

g004653

1. 刀刃
2. 弯曲区域
3. 磨损/凹槽形成
4. 断裂

4. 检查所有刀片的刀刃如果已经变钝或出现裂口应打磨刀刃图 27。

注意 仅打磨刀刃的边缘并保持最初的切割角度以保证锋利度图 27。如果从两片刀刃上磨掉相同量的金属刀片会保持平衡。



G000276

g000276

图 27

1. 按照原有角度打磨。

注意 卸下刀片在磨床上打磨。打磨刀刃后使用防刮罩和刀片螺栓安装刀片请参阅 [检查并磨快滚刀组刀片 \(页码 19\)](#)。

检查并纠正刀片的错配

如果刀片之间搭配不当剪草时会出现条纹。可通过确保刀片笔直并且所有刀片均在同一平面上剪草来解决这一问题。

1. 用一个 1m 长的木匠水平仪在车间地板上找一个水平面。
2. 将机器停放在水平地面上放下滚刀组接手刹关闭发动机然后从点火开关上拔下钥匙。
3. 请将剪草高度提升到最高位置请参阅 [调节剪草高度 \(页码 11\)](#)。
4. 取下滚刀组顶部的护罩。
5. 旋转刀片直至刀片端部前后对照。测量从地面到刀片前缘的距离。记下此尺寸。旋转同一个刀片以使其另一端向前然后再次测量。两个尺寸之间的差距不得超过 3mm。如果尺寸差距超过 3mm 表明刀片是弯曲的请更换。确保测量所有刀片。
6. 比较外部刀片与中心刀片的测量结果。中心刀片不得比外部刀片低 10mm 以上。如果中心刀片较外部刀片低 10mm 以上请转至步骤 7 并在锭轴外壳与滚刀组底部之间添加薄垫片。
7. 在必须添加薄垫片的区域从外锭轴上拆下螺栓、扁平垫圈、锁紧垫圈和螺母。要升高或降低刀片请在锭轴外壳与滚刀组底部之间添加一个薄垫片零件号 3256-24。继续检查刀片的对齐情况并添加薄垫片直到刀片前缘在所需尺寸内。

重要事项 在任何一个孔位置使用的薄垫片都不得超过三个。如果任何一个孔位置添加了多个薄垫片则可以减少相邻孔的薄垫片数量。

8. 安装皮带罩。

更换传动皮带

刀片传动皮带由弹簧加载式怠轮皮带轮拉紧十分结实耐用。。然而经过许多个小时的使用后皮带可能会显露出磨损的迹象。皮带磨损的迹象包括皮带旋转时发出尖啸声、剪草时刀片打滑、边缘磨损、烧痕及断裂。如果出现上述任何情况请更换皮带。

1. 将机器停放在水平地面上放下滚刀组接手刹关闭发动机然后从点火开关上拔下钥匙。
2. 从滚刀组顶部卸下皮带罩并放到旁边。
3. 使用扭矩扳手或类似工具将怠轮皮带轮 [图 28](#) 移离传动皮带以放松皮带的张紧力并让皮带滑离齿轮箱皮带轮。

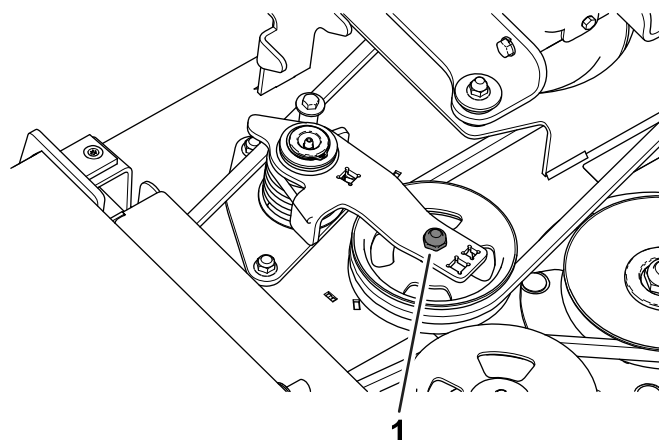


图 28

g295691

1. 惰轮皮带轮

4. 从锭轴皮带轮和怠轮皮带轮周围拆下旧皮带。
5. 如 [图 29](#) 所示使用扭矩扳手或类似工具固定怠轮皮带轮将新皮带绕到锭轴皮带轮和怠轮皮带轮总成上。

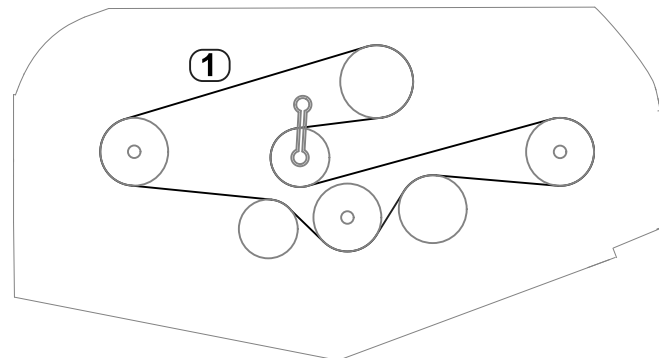


图 29

g295042

1. 皮带走向

6. 安装皮带罩。

更换草折流板

警告

无盖的排放口可能使机器朝着您或旁观者的方向抛出物体这可能导致严重的伤害。还可能会接触到刀片。

- 除非安装了盖板、碎草板或排草斜槽和集草器否则切勿操作机器。
- 确保草折流板放低。

1. 将机器停放在水平地面上放下滚刀组接手刹关闭发动机然后从点火开关上拔下钥匙。
2. 卸下将折流板固定到枢轴支架的锁紧螺母、螺栓、弹簧和隔片 [图 30](#)。拆下损坏或磨损的草折流板。
3. 将隔片和弹簧放置到草折流板上。将弹簧的 L 端放到滚刀组边缘的后面。

注意 确保弹簧的 L 端安装在滚刀组边缘的后面然后按 [图 30](#) 所示安装螺栓。

4. 安装螺栓和螺母。将弹簧的 J 型钩吊钩端放在草折流板旁边 [图 30](#)。

重要事项 必须能够将草折流板向下放到位。提升折流板测试它是否可以降低至完全放下位置。

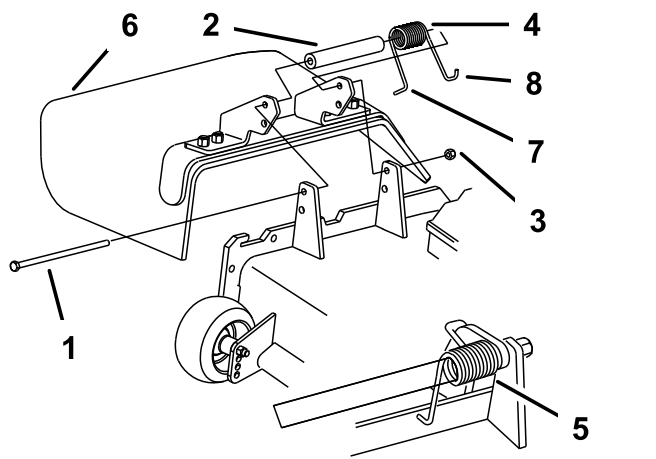


图 30

g297469

- | | |
|---------|------------------------------|
| 1. 螺栓 | 5. 弹簧已安装 |
| 2. 隔片 | 6. 草折流板 |
| 3. 锁紧螺母 | 7. 在安装螺栓之前将弹簧的 L 端放在滚刀组边缘的后面 |
| 4. 弹簧 | 8. 弹簧的 J 型钩吊钩端 |

存放

1. 将机器停放在水平地面上将滚刀组提升至行走位置接合手刹关闭发动机然后拔下钥匙。
2. 彻底清洁滚刀组特别注意以下区域
 - 滚刀组下方
 - 滚刀组皮带罩的下方
 - PTO 轴总成
 - 所有黄油嘴和枢轴点
3. 检查并调节主机的前、后轮胎胎压请参阅主机《操作员手册》。
4. 拆掉滚刀组刀片把刀片磨锋利并平衡刀片。安装刀片并上紧刀片紧固件扭矩至 115 149N·m。
5. 请检查所有紧固件看有无松动必要时请上紧。
6. 为所有黄油嘴和枢轴添加润滑脂或上油。擦除任何多余的润滑脂。
7. 用砂纸轻轻打磨划伤、碎裂或生锈的漆面并喷上补漆。修补任何凹痕。

清洁滚刀组下方

维护间隔时间: 在每次使用之前或每日

每天都要清除滚刀组下方堆积的草。

1. 将机器停放在水平地面上将滚刀组提升至行走位置接合手刹关闭发动机然后拔下钥匙。
2. 将滚刀组提升到维修位置请参阅主机《操作员手册》。
3. 用水彻底清洁滚刀组的下侧。

备注

备注

备注

公司注册证明

Toro 公司地址 8111 Lyndale Ave. South, Bloomington, MN, USA 特此声明在根据随附说明书安装到相关“合格证明”中指定的特定 Toro 机型上时以下设备符合列出的指令。

型号	序列号	产品说明	发票说明	一般性说明	指令
31970 搭配 31957	400000000 及以上	152.4cm 侧排草剪草机	60" SD DECK, GM	152.4cm 侧排草剪草机	2006/42/EC、 2000/14/EC
31972 搭配 31958	400000000 及以上	182.9cm 侧排草剪草机	72" SD DECK, GM	182.9cm 侧排草剪草机	2006/42/EC、 2000/14/EC

相关技术文件已根据 2006/42/EC 指令附件七 B 部分的规定进行编制。

为响应有关当局的要求我们承诺将在此部分完工的机器上传递相关信息。传递方法为电子传递。

在按照相关“合格证明”所指明的并根据所有说明书据此可声明符合所有相关指令纳入获得批准的 Toro 机型之前本机器不得投入使用。

认证方



Tom Langworthy
工程总监
8111 Lyndale Ave. South
Bloomington, MN 55420, USA
十月 11, 2022

授权代表

Marcel Dutrieux
Manager European Product Integrity
Toro Europe NV
Nijverheidsstraat 5
2260 Oevel
Belgium

UK Declaration of Incorporation

The Toro Company地址8111 Lyndale Ave. South, Bloomington, MN, USA特此声明在根据随附说明书安装到相关“合格证明”中指定的特定 Toro 机型上时以下设备符合列出的指令。

型号	序列号	产品说明	发票说明	一般性说明	指令
31970 搭配 31957	400000000 及以上	152.4cm 侧排草剪草机	60" SD DECK, GM	152.4cm 侧排草剪草机	S.I. 2008 第 1597 号文件 机械安全指令、S.I. 2001 第 1701 号文件 噪音指令
31972 搭配 31958	400000000 及以上	182.9cm 侧排草剪草机	72" SD DECK, GM	182.9cm 侧排草剪草机	S.I. 2008 第 1597 号文件 机械安全指令、S.I. 2001 第 1701 号文件 噪音指令

已根据 S.I. 2008 第 1597 号文件附录 10 按需要编撰了相关技术文档。

为响应有关当局的要求我们承诺将在此部分完工的机器上传递相关信息。传递方法为电子传递。

在按照相关“合格证明”所指明的并根据所有说明书据此可声明符合所有相关指令纳入获得批准的 Toro 机型之前本机不得投入使用。

This declaration has been issued under the sole responsibility of the manufacturer.

The object of the declaration is in conformity with relevant UK legislation.



Tom Langworthy
工程总监
8111 Lyndale Ave. South
Bloomington, MN 55420, USA
十月 11, 2022

授权代表

Marcel Dutrieux
Manager European Product Integrity
Toro U.K. Limited
Spellbrook Lane West
Bishop's Stortford
CM23 4BU
United Kingdom

《加利福尼亚州第 65 号提案》警告信息

此警告是什么

产品出售时可能会携带如下的警告标签



警告癌症和生殖损害——www.p65Warnings.ca.gov。

什么是第 65 号提案

第 65 号提案适用于在加利福尼亚州经营的任何公司、在加利福尼亚州销售产品或制造可能在加利福尼亚州出售或进入该州的产品。它规定加利福尼亚州州长需保持并公布一份已知会导致癌症、出生缺陷和/或其他生殖伤害的化学品的名单。该名单每年更新一次包括在许多日常用品中发现的数百种化学品。第 65 号提案旨在告知公众这些化学品的危险。

第 65 号提案并未禁止出售含有此类化学品的产品而是要求在任何产品、产品包装或产品附带的文件上添加警告。此外第 65 号提案警告并不意味着产品违反任何产品安全标准或要求。事实上加利福尼亚州政府已经澄清“第 65 号提案警告与产品‘安全’或‘不安全’的监管决定并不相同”。其中许多化学品已经在日常产品中使用了多年尚无有文件记载的危害。如欲了解更多信息请访问<https://oag.ca.gov/prop65/faqs-view-all>。

第 65 号提案警告意味着公司会面临两种情况 1 已经评估了风险并得出结论认为其已超过“无重大风险水平”；或 2 已经根据其存在所列化学品的理解提供了警告并没有尝试对暴露风险进行评估。

此项法律是否适用于任何地方

第 65 号提案警告仅在加利福尼亚州法律下是必须的。这些警告遍及加州的各种环境——包括但不限于餐馆、杂货店、酒店、学校和医院以及各种各样的产品。此外一些网上和邮购零售商也在他们的网站或商品目录中提供第 65 号提案警告。

加利福尼亚州的警告与联邦政府的限制相比如何

第 65 号提案标准通常比联邦和国际标准更为严格。有各种各样的物质需要在比联邦行动限制更低的水平上提供第 65 号提案警告。例如铅需要提供警告的第 65 号提案标准是每天 0.5 毫克这远低于铅的联邦和国际标准。

为什么并非所有类似产品都携带这样的警告

- 在加利福尼亚州出售的产品需要携带第 65 号提案标签而在其他地方出售的类似产品则不需要。
- 如果某公司涉及第 65 号提案诉讼在达成和解后其产品需要使用第 65 号提案警告但制作类似产品的其他公司则可能没有此要求。
- 第 65 号提案的执行不是一致的。
- 许多公司可能选择不提供警告因为他们认为根据第 65 号提案他们不需要这么做产品没有警告并不意味着其不包含类似水平的所列化学品。

为什么 Toro 要包含此警告

Toro 选择为消费者提供尽可能多的信息以便他们对要购买和使用的产品做出明智的决定。Toro 在某些情况下根据其存在一种还是多种所列化学品的了解来提供警告而不评估暴露风险水平因为并非所有列出的化学品都提供了暴露极限要求。虽然 Toro 产品的暴露风险可能微乎其微或者是属于“无重大风险”范围的下限但出于多方面的谨慎考虑 Toro 还是选择了提供第 65 号提案警告。此外如果 Toro 不提供这些警告则可能受到加利福尼亚州及寻求强制实施第 65 号提案的私人当事方提起诉讼并且可能遭受严重的处罚。



TORO 保修

两年或 1,500 小时有限保修

保修条款和涵盖产品

Toro 公司担保您所购买的 Toro 商用产品以下简称“产品”无材质或工艺缺陷享受为期 2 年或 1,500 个运转小时*以先到者为准的保修。本质保修条款适用于除通风装置此类产品另订立质保条款之外的所有产品。在保修条款适用的情况下我们将免费为您修理产品包括问题诊断、人工、零部件和运输。本保修条款自产品交付予最初零售购买人之日起开始生效。

* 产品配有小时表。

获得保修服务的指南

当您认为出现保修问题时您应尽快通知向您出售该产品的商用产品经销商或授权商用产品代理商。如果您需要获得帮助查找一位商用产品经销商或授权商用产品代理商或您对您的保修权利或责任有任何问题请与我们联系

Toro Commercial Products Service Department
8111 Lyndale Avenue South
Bloomington, MN 55420-1196

952-888-8801 或 800-952-2740

电子邮件 commercial.warranty@toro.com

所有者责任

作为产品的所有者您有责任执行 *操作员手册* 中规定的保养和调整作业。未能执行规定的维护和调整作业导致的产品问题维修不包含在本保修范围内。

保修条款不涵盖的事项和情况

保修期内产生的产品损坏或故障并不都是材质或工艺的问题。本保修条款不包括下列情况

- 由于使用了非 Toro 生产的替换零件或安装和使用了非 Toro 生产的附件或改装的非 Toro 品牌的附件和产品而导致的产品失效。
- 由于未能执行建议的保养和/或调整而导致的产品失效。
- 由于错误、疏忽或不当使用产品而导致的产品失效。
- 使用无缺陷产品导致的零件消耗。产品正常使用过程中消耗或磨损的零件包括但不限于制动器衬垫和衬片、离合器衬片、刀片、软管卷、滚筒和轴承密封的或可润滑的、底刀、火花塞、脚轮和轴承、轮胎、滤清器、皮带以及某些打药车零件例如隔膜、喷嘴、流量计和单向阀。
- 外部影响导致的故障包括但不限于天气、存放方式、污染物、使用未经批准的燃料、冷却液、润滑剂、添加剂、肥料、水或化学品。
- 使用不符合相关行业标准的燃料例如汽油、柴油或生物柴油而导致的故障或性能问题。
- 正常的噪音、振动、损耗和老化。正常的“损耗”包括但不限于由于磨损或摩擦导致的座椅损坏、喷漆表面的磨损、标贴或窗户的划伤。

美国或加拿大以外的其他国家/地区

购买了从美国或加拿大出口的 Toro 产品的消费者需联系您本地的 Toro 经销商代理商获取您所在国家、省或州的产品担保政策。如果出于任何原因您对您的经销商所提供的服务不满意或难以获得产品担保信息请联系您的 Toro 授权维修中心。

零件

需要保养并预期更换的零件最长保修期为该零件的预期更换时间。按此保修条款更换的零件其保修期与原产品的保修期相同且替换下来的零件所有权归 Toro 所有。Toro 将最终决定对现有零件或组件是进行修理还是更换。Toro 可能使用重新修理的零件用于保修期的修理作业。

深循环锂离子电池保修

深循环和锂离子电池在其使用寿命期内提供的总千瓦时数有特定限额。操作、充电和保养技巧能够延长或缩短总体电池使用寿命。本产品中的电池属消耗品两次充电间的有效作业时间将逐渐减少直至电池完全损耗。正常消耗导致电池损耗而需要更换是产品所有者的责任。注仅限锂离子电池如需其他信息请参阅电池保修。

曲轴终生保修仅限 ProStripe 02657 型号

配备作为原始设备的 Toro 真品摩擦盘和曲轴安全刀片制动离合器集成式刀片制动离合器 (BBC) + 摩擦盘总成且由原始购买者按照建议的操作和维护程序使用的 ProStripe 享受发动机曲轴弯曲终生保修。配备摩擦垫圈、刀片制动离合器 BBC 装置及其他此类装置的机器不享受曲轴终生保修。

产品所有者承担产品保养的费用

发动机调校、润滑、清洁和抛光、滤清器的更换、冷却液以及完成推荐的保养作业这些都是 Toro 产品需要的日常维护费用由产品所有者承担。

般条款

依照本保修书选择 Toro 授权经销商或代理商修理您的产品是您获得保修的唯一途径。

Toro 公司不对此保修条款下与使用 Toro 产品有关的间接、附带或结果性损害承担责任包括此保修条款下因功能故障或未完成修理而无法使用产品的合理期间内提供替代设备或服务所需的任何成本或费用。除下方所述的尾气排放装置保修外再无其他明示担保。所有隐含的适销性和适用性方面的保证仅在本明示性保修书规定的期限内有效。

些州不允许排除附带或结果性损害的责任也不允许限定隐含担保的有限期间因此上述排除和限定可能不适用于您。本保修条款赋予您特定的法律权利您也可拥有其他权利视乎各州的规定而有不同。

关于排放保修的说明

有关您的产品的排放控制系统可能包括在另外的保修条款中以满足美国环境保护署 EPA 和/或加利福尼亚大气资源局 CARB 的要求。上文中列明的小时限额不适用于排放控制系统保修。请参考随产品提供的或发动机制造商文档中的发动机排放控制担保声明。