



Count on it.

Form No. 3458-418 Rev A

Manuel de l'utilisateur

**Tondeuse rotative à éjection
arrière de 152 cm et 183 cm**

**Groupe de déplacement Groundsmaster®
série 3200 ou 3300**

N° de modèle 31971—N° de série 407970000 et suivants

N° de modèle 31973—N° de série 407850000 et suivants



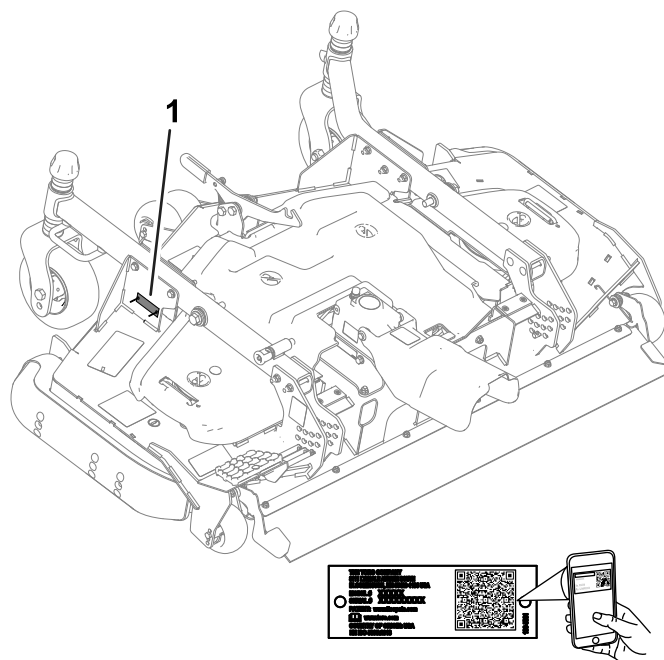
Ce produit est conforme à toutes les directives européennes pertinentes. Pour plus de renseignements, reportez-vous à la Déclaration d'incorporation (DOI) à la fin de ce document.

⚠ ATTENTION

CALIFORNIE

Proposition 65 - Avertissement

L'utilisation de ce produit peut entraîner une exposition à des substances chimiques considérées par l'état de Californie comme capables de provoquer des cancers, des anomalies congénitales ou d'autres troubles de la reproduction.



g295738

Figure 1

1. Emplacement des numéros de modèle et de série

N° de modèle _____
N° de série _____

Introduction

Cette unité de coupe à lame rotative se monte sur les tondeuses autoportées et est destinée aux utilisateurs professionnels employés à des applications professionnelles. Elle est principalement conçue pour tondre les pelouses entretenues régulièrement dans les parcs, les terrains de sports et les espaces verts commerciaux. L'utilisation de ce produit à d'autres fins que celle prévue peut être dangereuse pour vous-même et toute personne à proximité.

Lisez attentivement cette notice pour apprendre comment utiliser et entretenir correctement votre produit, et éviter ainsi de l'endommager ou de vous blesser. Vous êtes responsable de l'utilisation sûre et correcte du produit.

Rendez-vous sur www.Toro.com pour tout document de formation à la sécurité et à l'utilisation des produits, pour tout renseignement concernant un produit ou un accessoire, pour obtenir l'adresse des concessionnaires ou pour enregistrer votre produit.

Pour obtenir des prestations de service, des pièces d'origine Toro ou des renseignements complémentaires, munissez-vous des numéros de modèle et de série du produit et contactez un concessionnaire-réparateur agréé ou le service client Toro. La Figure 1 indique l'emplacement des numéros de modèle et de série sur le produit. Inscrivez les numéros dans l'espace réservé à cet effet.

Important: Avec votre appareil mobile, vous pouvez scanner le QR code sur l'autocollant du numéro de série (le cas échéant) afin d'accéder aux informations sur la garantie, les pièces détachées et autres renseignements sur le produit.

Les mises en garde de ce manuel soulignent des dangers potentiels et sont signalées par le symbole de sécurité (Figure 2), qui indique un danger pouvant entraîner des blessures graves ou mortelles si les précautions recommandées ne sont pas respectées.



g000502

Figure 2

1. Symbole de sécurité

Ce manuel utilise deux termes pour faire passer des renseignements essentiels. **Important**, pour attirer l'attention sur des informations mécaniques spécifiques et **Remarque**, pour insister sur des informations d'ordre général méritant une attention particulière.

Table des matières

Sécurité	3
Consignes de sécurité générales.....	3
Sécurité des unités de coupe.....	4
Autocollants de sécurité et d'instruction	4
Mise en service	8
1 Préparation de la machine	8
2 Installation du kit CE	8
3 Montage du pare-débris sur l'essieu avant.....	9
4 Montage de l'unité de coupe sur le groupe de déplacement	9
5 Pose du couvercle de la PDF	10
6 Mise à niveau de l'unité de coupe	10
7 Graissage de l'unité de coupe	11
Vue d'ensemble du produit	12
Caractéristiques techniques	12
Outils et accessoires.....	12
Utilisation	12
Réglage de la hauteur de coupe	12
Réglage de l'inclinaison de l'unité de coupe.....	14
Réglage des galets anti-scalp.....	14
Réglage du patin	15
Correction du déséquilibre des unités de coupe.....	15
Conseils d'utilisation	15
Entretien	17
Programme d'entretien recommandé	17
Liste de contrôle pour l'entretien journalier.....	17
Graissage des roulements et bagues.....	18
Contrôle de l'huile du boîtier d'engrenages	18
Contrôle du couple de serrage des fixations de l'arbre d'entraînement de la PDF sur le boîtier d'engrenages	19
Séparation de l'unité de coupe et du groupe de déplacement	19
Entretien des bagues des bras pivotants.....	20
Entretien des roues pivotantes et des roulements.....	21
Entretien des lames.....	21
Contrôle et correction du déséquilibre des lames.....	23
Remplacement de la courroie d'entraînement.....	23
Nettoyage du dessous de l'unité de coupe.....	24
Remisage	25

Sécurité

Cette machine est conçue en conformité avec la norme EN ISO 5395 (lorsqu'elle est équipée du kit CE) et la norme ANSI B71.4-2017.

Consignes de sécurité générales

Ce produit peut sectionner les mains ou les pieds et projeter des objets. Respectez toujours toutes les consignes de sécurité pour éviter des blessures graves.

- Vous devez lire et comprendre le contenu de ce *Manuel de l'utilisateur* avant de démarrer la machine.
- Accordez toute votre attention à l'utilisation de la machine. Ne faites rien d'autre qui puisse vous distraire, au risque de causer des dommages corporels ou matériels.
- N'approchez pas les mains ou les pieds des composants mobiles de la machine.
- N'utilisez pas la machine s'il manque des capots ou d'autres dispositifs de protection, ou s'ils sont défectueux.
- Ne vous tenez pas devant l'ouverture d'éjection.
- N'admettez personne, notamment les enfants, dans le périmètre de travail. N'autorisez jamais les enfants à utiliser la machine.
- Avant de quitter la position d'utilisation, effectuez la procédure suivante :
 - Garez la machine sur une surface plane et horizontale.
 - Abaissez les unités de coupe.
 - Débrayez les systèmes d'entraînement.
 - Serrez le frein de stationnement (selon l'équipement).
 - Coupez le moteur et retirez la clé.
 - Attendez l'arrêt complet de tout mouvement.

L'usage ou l'entretien incorrect de cette machine peut occasionner des accidents. Pour réduire les risques d'accidents et de blessures, respectez les consignes de sécurité qui suivent. Tenez toujours compte des mises en garde signalées par le symbole de sécurité (▲) et la mention Prudence, Attention ou Danger. Le non respect de ces instructions peut entraîner des blessures graves ou mortelles.

Sécurité des unités de coupe

- L'unité de coupe constitue une machine complète seulement quand elle est montée sur un groupe de déplacement. Lisez attentivement le *Manuel de l'utilisateur* du groupe de déplacement pour prendre connaissance de toutes les instructions d'utilisation sécuritaire de la machine.
- Arrêtez la machine, enlevez la clé et attendez l'arrêt complet de toutes les pièces mobiles

avant d'examiner l'accessoire si vous heurtez un obstacle ou si la machine vibre de manière inhabituelle. Effectuez toutes les réparations nécessaires avant de réutiliser la machine.

- Maintenez toutes les pièces en bon état de marche et toutes les fixations bien serrées. Remplacez tous les autocollants usés ou endommagés.
- Utilisez uniquement des accessoires, outils et pièces de rechange agréés par Toro.

Autocollants de sécurité et d'instruction



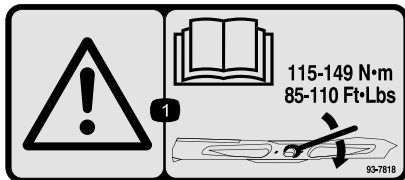
Des autocollants de sécurité et des instructions bien visibles par l'opérateur sont placés près de tous les endroits potentiellement dangereux. Remplacez tout autocollant endommagé ou manquant.



93-6697

decal93-6697

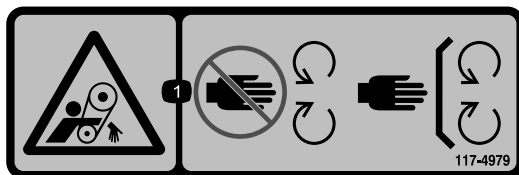
1. Lisez le *Manuel de l'utilisateur*.
2. Ajoutez de l'huile SAE 80W-90 (API GL-5) toutes les 50 heures.



93-7818

decal93-7818

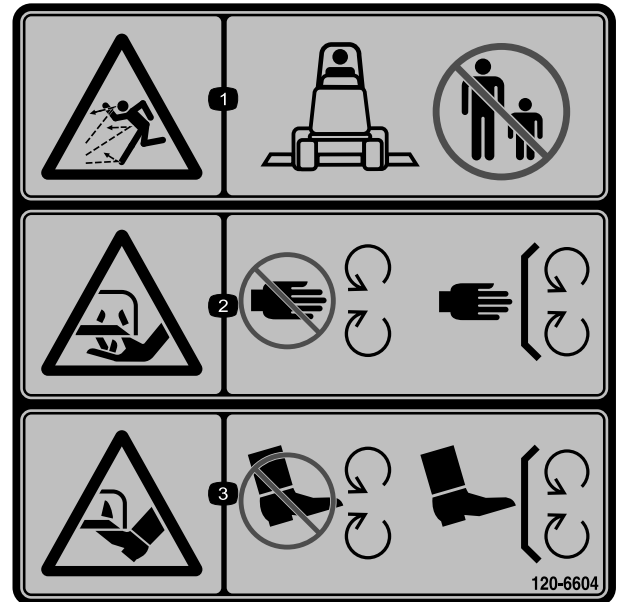
1. Attention – lisez le *Manuel de l'utilisateur* pour serrer correctement les boulons et les écrous des lames à un couple de 115 à 149 N·m.



117-4979

decal117-4979

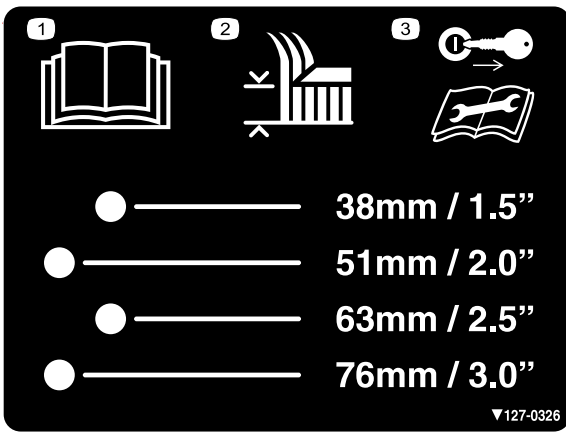
1. Risque de coincement par la courroie – ne vous approchez pas des pièces mobiles et laissez toutes les protections et tous les capots en place.



120-6604

decal120-6604

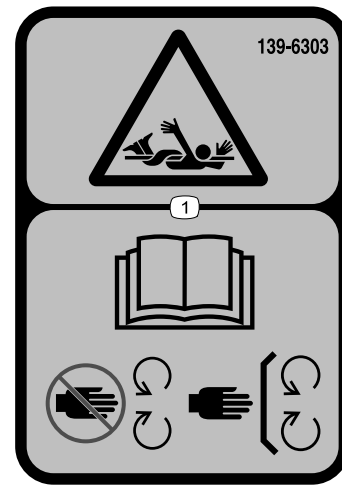
1. Risque de projection d'objets – n'autorisez personne à s'approcher de la machine.
2. Risque de coupure/mutilation des mains par la lame de la tondeuse – ne vous approchez pas des pièces mobiles et gardez toutes les protections en place.
3. Risque de coupure/mutilation des pieds par la lame de la tondeuse – ne vous approchez pas des pièces mobiles et gardez toutes les protections en place.



127-0326

decal127-0326

1. Lisez le *Manuel de l'utilisateur*.
2. Hauteur de coupe
3. Enlevez la clé et lisez le *Manuel de l'utilisateur* avant de procéder à des entretiens.



139-6303

decal139-6303

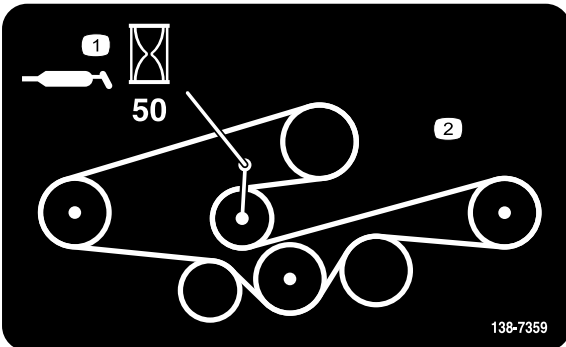
1. Risque de coincement – lisez le *Manuel de l'utilisateur* ; ne vous approchez pas des pièces mobiles ; laissez toutes les protections et tous les capots en place.

⚠ WARNING: Cancer and Reproductive Harm - www.P65Warnings.ca.gov. For more information, please visit www.ttcoCAProp65.com

133-8061

decal133-8061

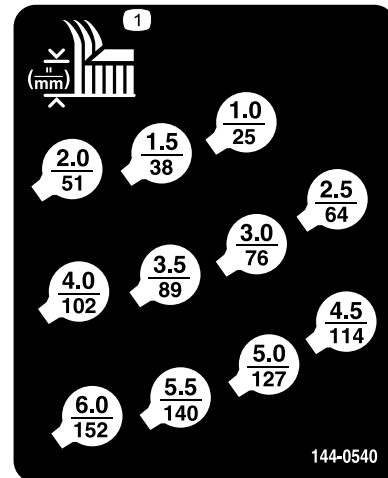
Modèle 31973 seulement :



138-7359

decal138-7359

1. Graissez toutes les 50 heures.
2. Acheminement de la courroie

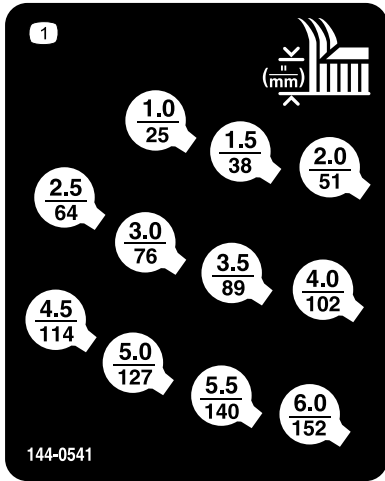


144-0540

decal144-0540

1. Hauteur de coupe

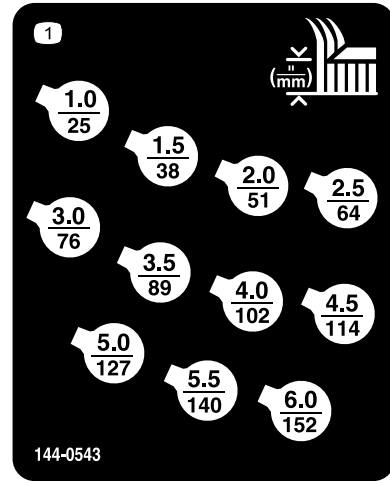
Modèle 31973 seulement :



144-0541

1. Hauteur de coupe

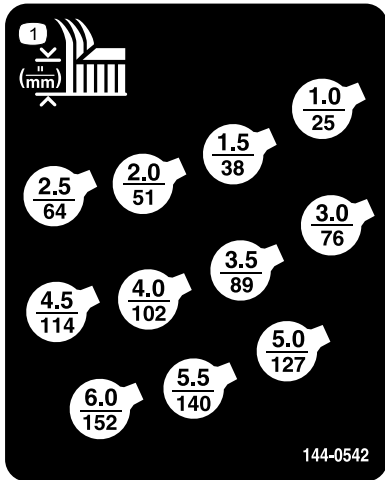
Modèle 31971 seulement :



144-0543

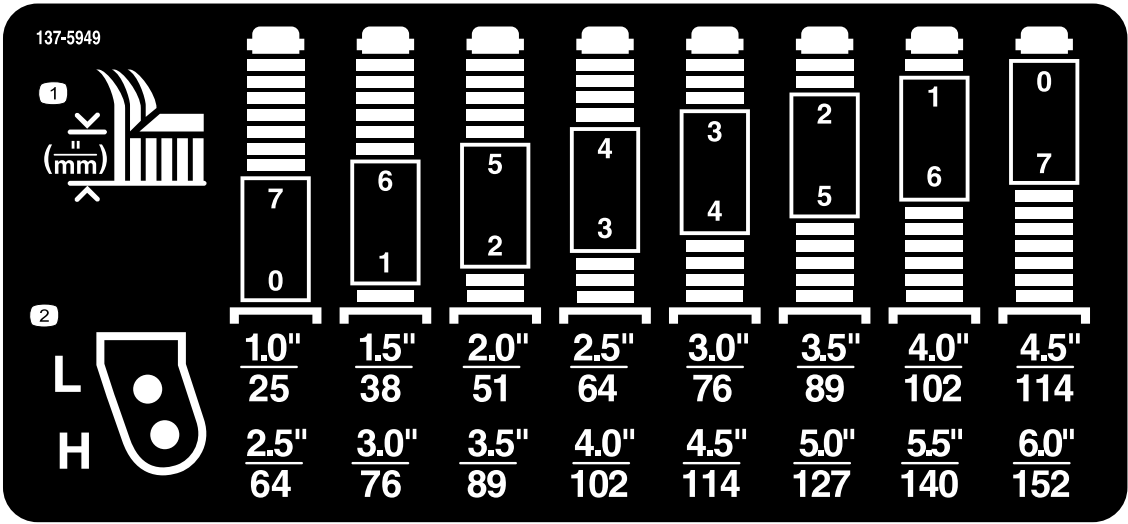
1. Hauteur de coupe

Modèle 31971 seulement :



144-0542

1. Hauteur de coupe



decal137-5949

137-5949

1. Hauteur de coupe

2. Trous de montage

Mise en service

Pièces détachées

Reportez-vous au tableau ci-dessous pour vérifier si toutes les pièces ont été expédiées.

Procédure	Description	Qté	Utilisation
1	Aucune pièce requise	–	Préparation de la machine.
2	Aucune pièce requise	–	Installation du kit CE (si nécessaire).
3	Pare-débris Support Rivet	1 1 5	Montage du pare-débris sur l'essieu avant.
4	Boulon à tête hexagonale Rondelle Goupille de hauteur de coupe	2 2 2	Montage de l'unité de coupe sur le groupe de déplacement.
5	Boulon à épaulement Entretoise	2 2	Pose du couvercle de la PDF.
6	Aucune pièce requise	–	Mise à niveau de l'unité de coupe.
7	Aucune pièce requise	–	Graissage de l'unité de coupe.

⚠ ATTENTION

Si vous laissez la clé dans le commutateur d'allumage, quelqu'un pourrait mettre le moteur en marche accidentellement et vous blesser gravement, ainsi que toute personne à proximité.

Avant d'installer l'unité de coupe, retirez la clé de contact du commutateur d'allumage

⚠ DANGER

Vous risquez de vous blesser gravement si le moteur démarre et que l'arbre de PDF tourne.

Ne démarrez pas le moteur et ne placez pas la commande de PDF en position engagée si l'arbre de PDF n'est pas relié au boîtier d'engrenages de l'unité de coupe.

Remarque: Les côtés gauche et droit de la machine sont déterminés d'après la position d'utilisation normale.

1

Préparation de la machine

Aucune pièce requise

Procédure

1. Garez la machine sur une surface plane et horizontale.
2. Serrez le frein de stationnement.
3. Coupez le moteur et retirez la clé.

2

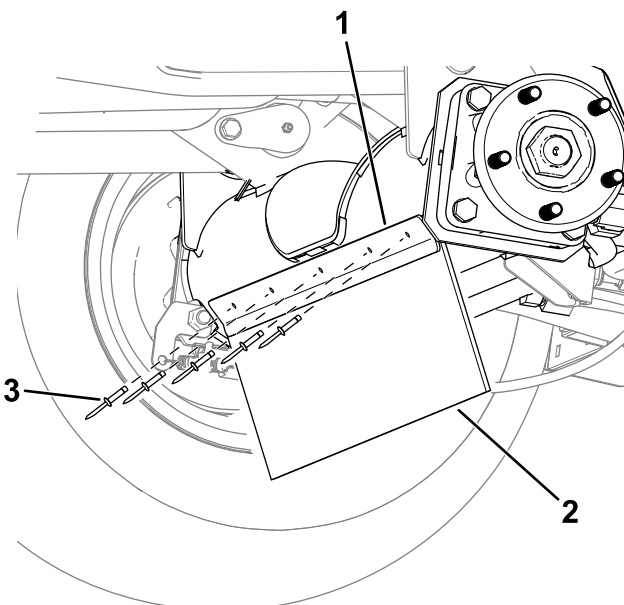
Installation du kit CE

Si nécessaire (pays conformes aux normes CE seulement)

Aucune pièce requise

Procédure

Si vous utilisez cette machine dans un pays où s'appliquent les normes CE, installez le kit CE ; voir les kit *Instructions d'installation* du kit.



g312858

Figure 3

Côté gauche de la machine montré

- 1. Support
- 2. Pare-débris
- 3. Rivet

3

Montage du pare-débris sur l'essieu avant

Pièces nécessaires pour cette opération:

1	Pare-débris
1	Support
5	Rivet

Procédure

Fixez le support et le pare-débris sur l'essieu avant avec 5 rivets (Figure 3).

4

Montage de l'unité de coupe sur le groupe de déplacement

Pièces nécessaires pour cette opération:

2	Boulon à tête hexagonale
2	Rondelle
2	Goupille de hauteur de coupe

Procédure

1. Garez la machine sur une surface plane et horizontale, abaissez les bras de levage à la position la plus basse, serrez le frein de stationnement, coupez le moteur et enlevez la clé.
2. Placez l'unité de coupe devant le groupe de déplacement.
3. Glissez la chape de l'arbre de PDF sur l'arbre du boîtier d'engrenages et fixez les arbres ensemble avec 2 boulons et écrous insérés en sens opposé l'un à l'autre (Figure 4).

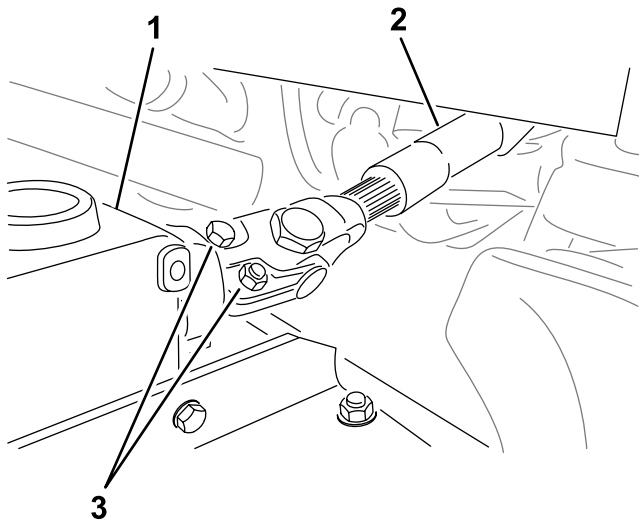


Figure 4

g299646

- 1. Boîtier d'engrenages
- 2. Arbre de PDF
- 3. Boulons et écrous

4. Serrez les boulons et les écrous (Figure 4) ; voir le *Manuel de l'utilisateur* pour les couples de serrage spécifiés.
5. Appuyez sur un bras de levage jusqu'à ce que ses trous soient en face des trous des bras des roues pivotantes, puis insérez une rondelle et un boulon dans les deux bras.
6. Alignez les trous des bras de levage et les trous des bras des roues pivotantes.
7. Utilisez 2 boulons à tête hexagonale et 2 rondelles pour fixer les bras des roues pivotantes aux bras de levage (Figure 5).

Si vous avez déjà utilisé les boulons pour installer l'unité de coupe : appliquez du frein-filet sur le filetage des boulons.

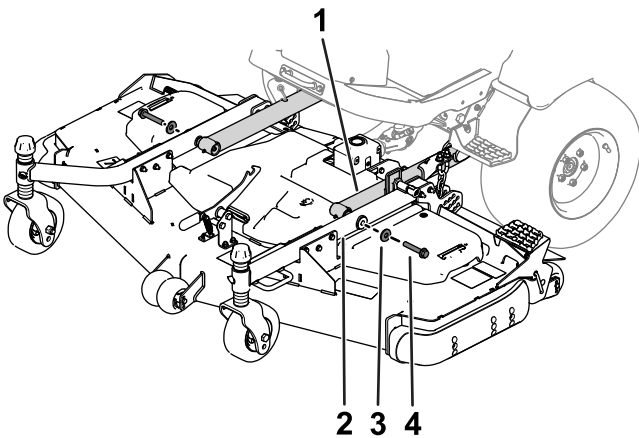


Figure 5

g296375

- 1. Bras de levage
- 2. Bras de roue pivotante
- 3. Rondelle
- 4. Boulon

8. Serrez les boulons au couple prescrit :

- Si c'est la première fois que vous utilisez les boulons pour installer l'unité de coupe :
Serrez les boulons à un couple de 256 à 313 N·m.
- Si vous avez déjà utilisé les boulons pour installer l'unité de coupe :
Serrez les boulons à un couple de 195 à 239 N·m.

9. Réglez la hauteur de coupe ; voir [Réglage de la hauteur de coupe \(page 12\)](#).

5

Pose du couvercle de la PDF

Pièces nécessaires pour cette opération:

2	Boulon à épaulement
2	Entretoise

Procédure

Utilisez 2 boulons à épaulement et 2 entretoises pour fixer le couvercle de la PDF au boîtier d'engrenages (Figure 6).

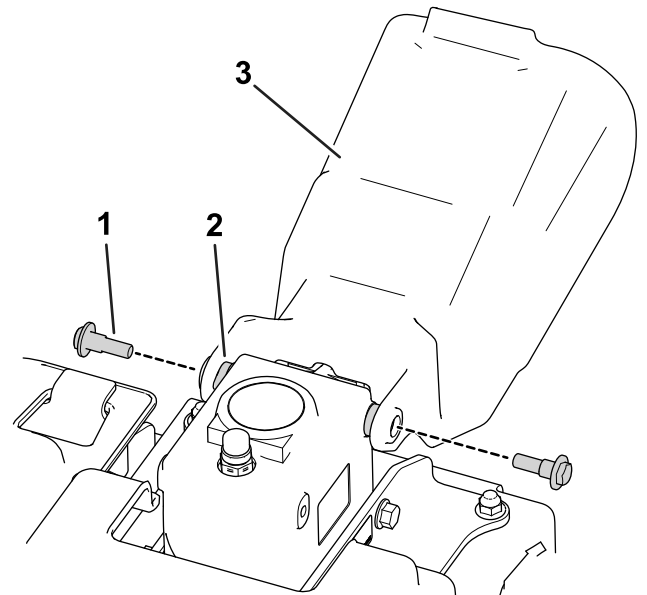


Figure 6

g296657

- 1. Boulon à épaulement
- 2. Entretoise
- 3. Couvercle de PDF

6

Mise à niveau de l'unité de coupe

Aucune pièce requise

Procédure

Remarque: Effectuez cette procédure sur un sol plat et horizontal.

1. Tournez la lame sur chaque axe extérieur pour la diriger dans le sens longitudinal.
2. Mesurez et notez la distance entre le sol et la pointe avant de la lame.
3. Levez l'unité de coupe en position de TRANSPORT.
4. Ajoutez ou retirez des cales sur les chapes des roues pivotantes avant pour obtenir la hauteur de coupe voulue.
5. Tournez les lames de 180°, puis mesurez la distance entre le sol et la pointe de la lame dirigée vers l'arrière.
6. Desserrez les écrous de blocage inférieurs sur l'étrier fileté de la chaîne de hauteur de coupe ([Figure 7](#)).

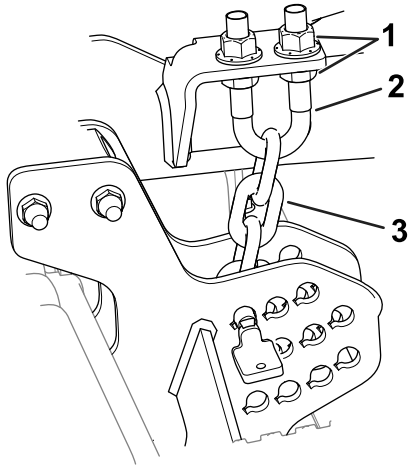


Figure 7

g296783

- | | |
|----------------------|-------------------------------|
| 1. Écrous de blocage | 3. Chaîne de hauteur de coupe |
| 2. Étrier fileté | |

7. Ajustez les écrous ([Figure 7](#)) pour lever ou abaisser l'arrière de l'unité de coupe et régler les pointes des lames arrière de 6 à 10 mm plus haut que les pointes avant.

8. Resserrez les écrous de blocage.

7

Graissage de l'unité de coupe

Aucune pièce requise

Procédure

Graissez l'unité de coupe avant de l'utiliser pour maintenir ses caractéristiques de lubrification ; voir [Graissage des roulements et bagues \(page 18\)](#). Si vous ne graissez pas la machine correctement, des pannes prématurées de pièces importantes se produiront.

Vue d'ensemble du produit

Caractéristiques techniques

Remarque: Les spécifications et la conception peuvent faire l'objet de modifications sans préavis.

Lar-geur de coupe	<ul style="list-style-type: none">• Modèle n° 31971 : 1,52 m• Modèle n° 31973 : 1,82 m
Hau-teur de coupe	Réglable de 25 à 152 mm par paliers de 13 mm
Poids net	<ul style="list-style-type: none">• Modèle n° 31971 : 209 kg• Modèle n° 31973 : 236 kg

Outils et accessoires

Une sélection d'outils et d'accessoires agréés par Toro est disponible pour augmenter et améliorer les capacités de la machine. Pour obtenir la liste de tous les accessoires et outils agréés, contactez votre concessionnaire-réparateur ou votre distributeur Toro agréé, ou rendez-vous sur www.Toro.com.

Pour garantir un rendement optimal et conserver la certification de sécurité de la machine, utilisez uniquement des pièces de rechange et accessoires d'origine Toro. Les pièces de rechange et accessoires provenant d'autres constructeurs peuvent être dangereux, et leur utilisation risque d'annuler la garantie de la machine.

Utilisation

Remarque: Les côtés gauche et droit de la machine sont déterminés d'après la position d'utilisation normale.

⚠ PRUDENCE

Si vous laissez la clé dans le commutateur d'allumage, quelqu'un pourrait mettre le moteur en marche accidentellement et vous blesser gravement, ainsi que toute personne à proximité.

Avant tout entretien, retirez la clé de contact.

Réglage de la hauteur de coupe

La hauteur de coupe est réglable de 25 à 152 mm par paliers de 13 mm. Pour régler la hauteur de coupe :

1. Garez la machine sur une surface plane et horizontale, levez l'unité de coupe à la position de TRANSPORT, serrez le frein de stationnement, coupez le moteur et enlevez la clé.
2. Effectuez les procédures suivantes :
 - Insérez les essieux des roues pivotantes dans les trous supérieurs ou inférieurs des fourches ; voir [Positionnement des essieux des roues pivotantes \(page 12\)](#).
 - Ajoutez ou retirez le même nombre d'entretoises des fourches des roues pivotantes ; voir [Positionnement des entretoises des roues pivotantes \(page 13\)](#).
 - Utilisez les goupilles dans les plaques de hauteur de coupe pour positionner les chaînes de bras de levage ; voir [Positionnement de la chaîne de hauteur de coupe \(page 13\)](#).

Positionnement des essieux des roues pivotantes

Placez les essieux des roues pivotantes dans les mêmes trous sur les deux fourches. Pour choisir les trous corrects pour la hauteur de coupe requise, reportez-vous à la [Figure 8](#) et la [Figure 9](#).

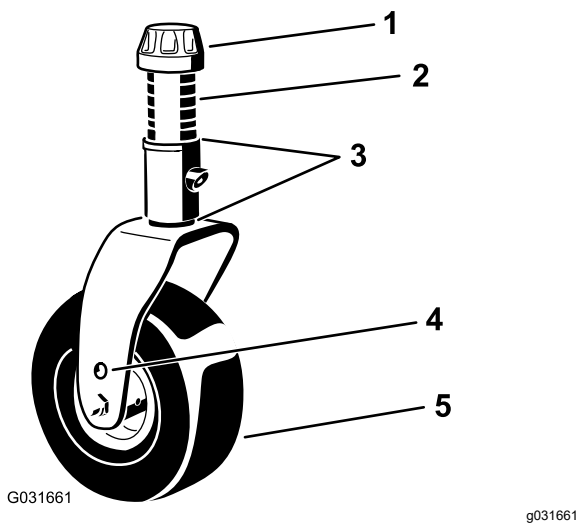


Figure 8

1. Chapeau de tension
2. Entretoises
3. Cales
4. Trous de montage d'axe
5. Roue pivotante

	7	6	5	4	3	2	1	0
L	1.0"	1.5"	2.0"	2.5"	3.0"	3.5"	4.0"	4.5"
	25	38	51	64	76	89	102	114
H	2.5"	3.0"	3.5"	4.0"	4.5"	5.0"	5.5"	6.0"
	64	76	89	102	114	127	140	152

Figure 9

1. Trous de réglage de hauteur de coupe des roues pivotantes
2. Entretoises de réglage de hauteur de coupe des fourches des roues pivotantes

Remarque: Si vous utilisez une hauteur de coupe de 64 mm ou plus, placez le boulon d'essieu dans le trou inférieur pour prévenir l'accumulation d'herbe. Si vous détectez une accumulation d'herbe en cours d'utilisation, inversez le sens de déplacement de la machine pour écarter les déchets d'herbe de roue/fourche.

Positionnement des entretoises des roues pivotantes

1. Enlevez le chapeau de tension de l'axe de pivot (Figure 8) et sortez l'axe du bras pivotant. Remplacez les 2 cales sur l'axe de pivot dans leur position d'origine. Ces cales sont nécessaires pour que les unités de coupe soient parfaitement de niveau sur toute la largeur.

2. Insérez le nombre correct d'entretoises approprié sur l'axe de pivot pour obtenir la hauteur de coupe voulue (Figure 8).

Pour déterminer les combinaisons d'entretoises requises pour la hauteur de coupe recherchée, reportez-vous à la Figure 9.

Remarque: Vous pouvez utiliser n'importe quelle combinaison de cales au-dessus ou au-dessous du moyeu du bras de la roue pivotante (selon les besoins) pour obtenir la hauteur de coupe voulu ou mettre l'unité de coupe de niveau.

3. Poussez l'axe de pivot dans le bras pivotant.
4. Installez les cales (comme à l'origine) et les entretoises restantes sur l'axe de pivot.
5. Fixez l'ensemble avec le chapeau de tension.

Positionnement de la chaîne de hauteur de coupe

1. Retirez les goupilles qui fixent les chaînes de hauteur de coupe à l'arrière de l'unité de coupe (Figure 10).

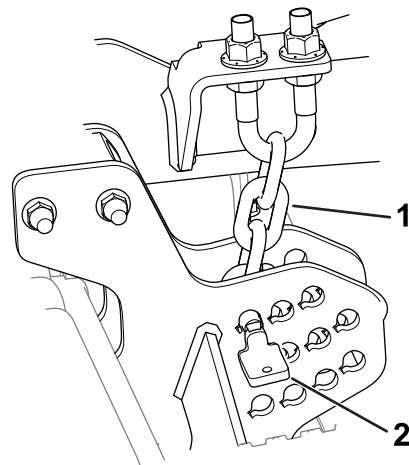


Figure 10

1. Chaîne de hauteur de coupe
2. Goupille

2. Consultez l'autocollant de hauteur de coupe pour déterminer le trou correspondant à la hauteur de coupe voulue.

Remarque: L'autocollant (indiqué à la Autocollants de sécurité et d'instruction (page 4)) est adjacent à la plaque de hauteur de coupe.

3. Montez les chaînes de hauteur de coupe dans le trou correspondant à la hauteur de coupe voulue à l'aide de la goupille.

Insérez la goupille dans le maillon le plus bas de de la chaîne de hauteur de coupe. La chaîne

doit pendre bien droite (Figure 10) ; elle ne doit pas être vrillée.

Réglage de l'inclinaison de l'unité de coupe

Une inclinaison de la lame de 6 à 9,5 mm est recommandée (c.-à-d. que l'arrière de la lame est plus élevé que l'avant de 6 à 9,5 mm). Une inclinaison supérieure à 9,5 mm exige moins de puissance, coupe l'herbe plus grossièrement et donne des résultats médiocres. Une inclinaison inférieure à 6 mm exige plus de puissance, coupe l'herbe plus finement et donne de meilleurs résultats.

1. Garez la machine sur une surface plane et horizontale, abaissez l'unité de coupe, serrez le frein de stationnement, coupez le moteur et enlevez la clé.
2. Sélectionnez la hauteur de coupe voulue.
3. Tournez une lame pour qu'elle pointe vers l'avant.
4. A l'aide d'une règle courte, mesurez l'écartement entre le sol et la pointe à l'avant de la lame. Tournez ensuite la lame à 180° pour que la pointe se trouve à l'arrière et mesurez l'écartement entre le sol et la pointe de la lame.
5. L'inclinaison est égale à la différence entre les valeurs mesurées à l'avant et à l'arrière.
6. Desserrez les écrous de blocage en haut ou en bas de l'étrier fileté de la chaîne de hauteur de coupe (Figure 11).

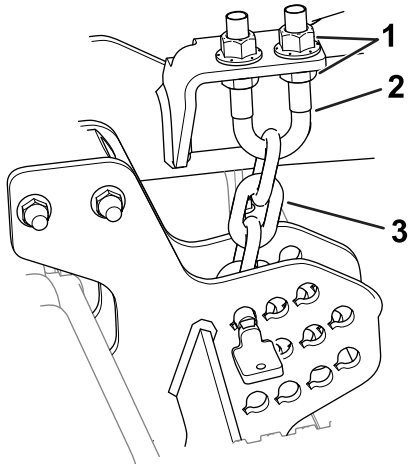


Figure 11

g296783

1. Écrous de blocage
2. Étrier fileté
3. Chaîne de hauteur de coupe

7. Modifiez le réglage de l'autre jeu d'écrous pour élever ou abaisser l'arrière de l'unité et obtenir l'inclinaison voulue.

8. Resserrez les écrous de blocage.

Réglage des galets anti-scalp

Ajustez la hauteur des galets anti-scalp chaque fois que vous modifiez la hauteur de coupe (Figure 12).

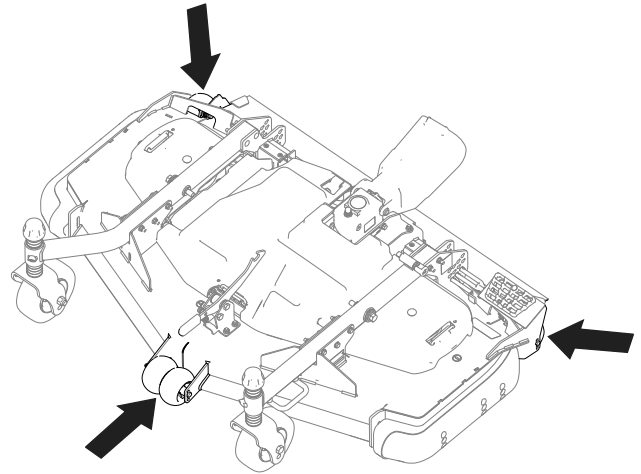


Figure 12

g296901

1. Garez la machine sur une surface plane et horizontale, abaissez l'unité de coupe, serrez le frein de stationnement, coupez le moteur et enlevez la clé.
2. Avant de quitter la position d'utilisation, coupez le moteur, retirez la clé de contact et attendez l'arrêt complet de toutes les pièces mobiles.
3. Réglez les galets anti-scalp comme montré à la Figure 13.

Remarque: Choisissez le trou qui convient pour que le galet anti-scalp se trouve le plus près possible de la hauteur de coupe correspondante voulue.

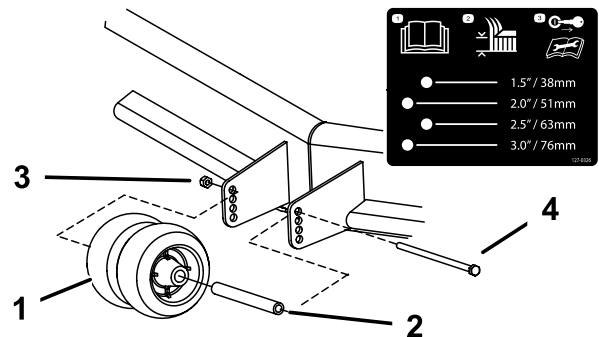


Figure 13

Rouleaux avant montrés

g296902

1. Galet anti-scalp
2. Douille
3. Écrou à embase
4. Boulon

Réglage du patin

Montez le patin à la position la plus basse pour les hauteurs de coupe supérieures à 64 mm et à la position la plus haute pour les hauteurs de coupe inférieures à 64 mm.

1. Garez la machine sur une surface plane et horizontale, abaissez l'unité de coupe, serrez le frein de stationnement, coupez le moteur et enlevez la clé.
2. Retirez les boulons à embase et les écrous du patin.
3. Placez le patin à la position voulue et fixez-le à l'unité de coupe avec les boulons à embase et les écrous (Figure 14).

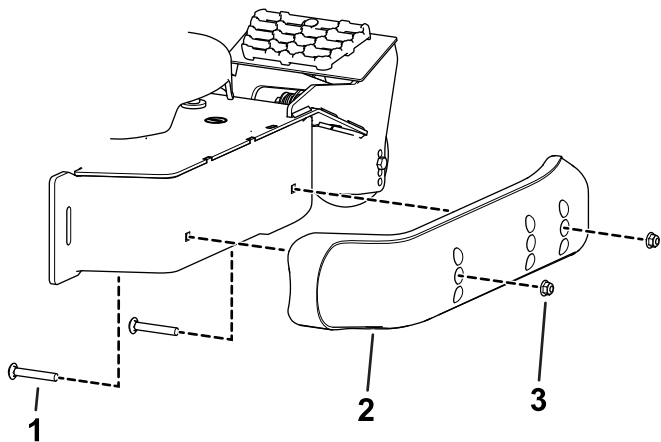


Figure 14

g296665

1. Boulon à embase
2. Patin
3. Écrou

Correction du déséquilibre des unités de coupe

Pour tenir compte de l'état de la surface de travail et du réglage d'équilibrage du groupe de déplacement, il est recommandé de faire un essai de coupe et de vérifier les résultats obtenus avant de commencer la tonte proprement dite.

1. Garez la machine sur une surface plane et horizontale, abaissez l'unité de coupe, serrez le frein de stationnement, coupez le moteur et enlevez la clé.
2. Réglez l'unité de coupe à la hauteur voulue ; voir [Utilisation \(page 12\)](#).
3. Contrôlez et ajustez la pression des pneus avant et arrière du groupe de déplacement à la pression spécifiée dans le *Manuel de l'utilisateur* du groupe de déplacement.
4. Recherchez les lames faussées ; voir [Détection des lames faussées \(page 21\)](#).

5. Faites un essai pour vérifier que toutes les unités coupent à la même hauteur.
6. Si la hauteur de coupe d'une unité a besoin d'être modifiée, trouvez une surface plane et horizontale en vous aidant d'une règle de 2 m ou plus.
7. Pour mesurer le plan des lames plus facilement, sélectionnez la hauteur de coupe maximale ; voir [Réglage de la hauteur de coupe \(page 12\)](#).
8. Abaissez l'unité de coupe sur la surface plane et horizontale. Déposez les capots au sommet des unités de coupe.
9. Tournez la lame sur chaque axe pour la diriger dans le sens longitudinal.
10. Mesurez et notez la distance entre le sol et la pointe avant du tranchant.
Si la distance ne correspond pas à la hauteur de coupe et à l'inclinaison souhaitées, voir [Réglage de l'inclinaison de l'unité de coupe \(page 14\)](#).
11. Réglez les entretoises des roues pivotantes à la position correcte pour la hauteur de coupe indiquée sur l'autocollant des roues pivotantes ; voir [Positionnement des entretoises des roues pivotantes \(page 13\)](#).

Conseils d'utilisation

Réglage haut régime/vitesse de déplacement

Pour maintenir une puissance suffisante pour la machine et le plateau de coupe pendant la tonte, faites tourner le moteur à haut régime et adaptez votre vitesse de déplacement en fonction de l'état de l'herbe. Réduisez la vitesse de déplacement lorsque la charge sur les lames augmente, et augmentez la vitesse lorsque la charge diminue.

Direction de travail

Alternez le sens des passages pour éviter de créer des ornières dans la pelouse avec le temps. L'alternance permet aussi de mieux disperser l'herbe coupée, ce qui améliore la décomposition et la fertilisation.

Vitesse de travail

Ralentissez pour améliorer la qualité de la coupe.

Éviter de tondre trop ras

Si la largeur de coupe utilisée est plus large que la précédente, augmentez la hauteur de coupe pour ne pas raser les inégalités de la pelouse.

Choisissez la hauteur de coupe appropriée

Ne coupez pas plus de 25 mm environ ou 1/3 de la hauteur de l'herbe. Si l'herbe est extrêmement drue et fournie, il peut être préférable réduire la vitesse de déplacement en marche avant et/ou de choisir la hauteur de coupe supérieure.

Important: Pour couper plus du 1/3 de la hauteur de l'herbe ou si l'herbe est haute et clairsemée ou très sèche, il est conseillé d'utiliser des lames plates afin de réduire la production de débris et de chaume, ainsi que l'effort sur les composants du système d'entraînement du plateau de coupe.

Herbe haute

Si l'herbe est légèrement plus haute que d'habitude ou si elle est humide, utilisez d'abord une hauteur de coupe un peu plus haute que la normale pour un premier passage. Tondez ensuite l'herbe à la hauteur de coupe inférieure habituelle.

Gardez l'unité de coupe propre

Nettoyez le dessous de l'unité de coupe après chaque utilisation. Ne laissez pas l'herbe et la terre s'accumuler à l'intérieur, car la qualité de la tonte finira par en souffrir.

Pour réduire les risques d'incendie, débarrassez le moteur, le silencieux, le bac à batterie, le frein de stationnement, les unités de coupe et le lieu de stockage du carburant de tout excès de graisse, de débris, d'herbe, et de feuilles. Nettoyez l'huile ou le carburant éventuellement répandus.

Entretien des lames

- Utilisez une lame bien aiguisée durant toute la saison de coupe, pour obtenir une coupe nette sans arracher ou déchiqueter les brins d'herbe. L'herbe arrachée ou déchiquetée brunît sur les bords, sa croissance ralentit et elle devient plus sensible aux maladies.
- Vérifiez chaque jour l'état, l'usure et l'affûtage des lames. Aiguiser les lames au besoin.
- Remplacez immédiatement les lames endommagées ou usées par des lames d'origine Toro. Voir [Retrait et montage des lames des unités de coupe \(page 22\)](#).

Entretien

Remarque: Les côtés gauche et droit de la machine sont déterminés d'après la position d'utilisation normale.

Programme d'entretien recommandé

Périodicité d'entretien	Procédure d'entretien
Après les 2 premières heures de fonctionnement	<ul style="list-style-type: none"> • Serrez les écrous des roues pivotantes.
Après les 10 premières heures de fonctionnement	<ul style="list-style-type: none"> • Contrôlez le couple de serrage des fixations de l'arbre d'entraînement de la PDF sur le boîtier d'engrenages. • Serrez les écrous des roues pivotantes.
Après les 50 premières heures de fonctionnement	<ul style="list-style-type: none"> • Vidange de l'huile du boîtier d'engrenages.
À chaque utilisation ou une fois par jour	<ul style="list-style-type: none"> • Graissez les bagues des bras pivotants. • Nettoyez l'unité de coupe.
Toutes les 50 heures	<ul style="list-style-type: none"> • Graissez tous les graisseurs. Lubrifiez les graisseurs immédiatement après chaque lavage. • Contrôlez l'huile du boîtier d'engrenages. • Serrez les écrous des roues pivotantes. • Vérifiez le réglage de la courroie d'entraînement des lames. • Nettoyez le dessous des couvercles des courroies de l'unité de coupe.
Toutes les 100 heures	<ul style="list-style-type: none"> • Contrôlez le couple de serrage des fixations de l'arbre d'entraînement de la PDF sur le boîtier d'engrenages.
Toutes les 400 heures	<ul style="list-style-type: none"> • Vidange de l'huile du boîtier d'engrenages.

Liste de contrôle pour l'entretien journalier

Copiez cette page pour pouvoir vous en servir régulièrement.

Entretiens à effectuer	Pour la semaine du :						
	Lun.	Mar.	Mer.	Jeu.	Ven.	Sam.	Dim.
Vérifiez l'état des lames.							
Lubrifiez tous les graisseurs ¹							
Retouchez les peintures endommagées.							

1. Immédiatement après chaque lavage, quelle que soit la fréquence d'entretien indiquée.

Notes concernant les problèmes constatés		
Contrôle effectué par :		
Point contrôlé	Date	Information

▲ PRUDENCE

Si vous laissez la clé dans le commutateur d'allumage, quelqu'un pourrait mettre le moteur en marche accidentellement et vous blesser gravement, ainsi que toute personne à proximité.

Avant tout entretien, retirez la clé de contact.

Graissage des roulements et bagues

Périodicité des entretiens: Toutes les 50 heures Lubrifiez les graisseurs immédiatement après chaque lavage.

Les graisseurs de la machine doivent être lubrifiés régulièrement avec de la graisse au lithium n° 2.

1. Garez la machine sur une surface plane et horizontale, abaissez l'unité de coupe, serrez le frein de stationnement, coupez le moteur et enlevez la clé.
2. Lubrifiez aux endroits suivants :
 - Bagues d'axe de fourche de roue pivotante (4) (Figure 15).

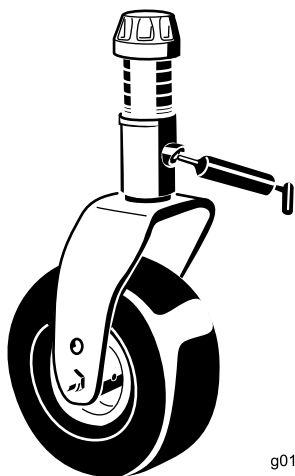


Figure 15

- Paliers d'axes de pivot (3 situés sous la poulie) (Figure 16)

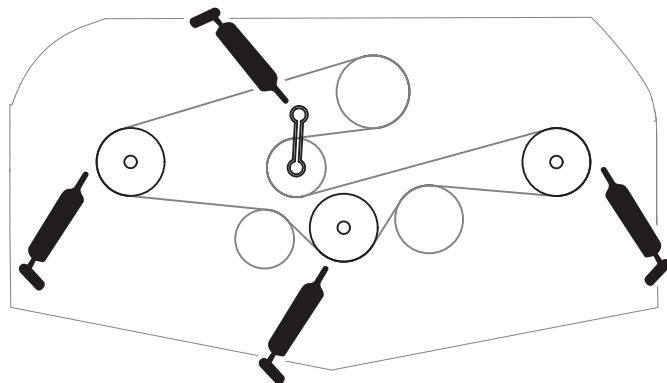


Figure 16

- Roulements d'axe de bras de poulie de tension (Figure 16)

Contrôle de l'huile du boîtier d'engrenages

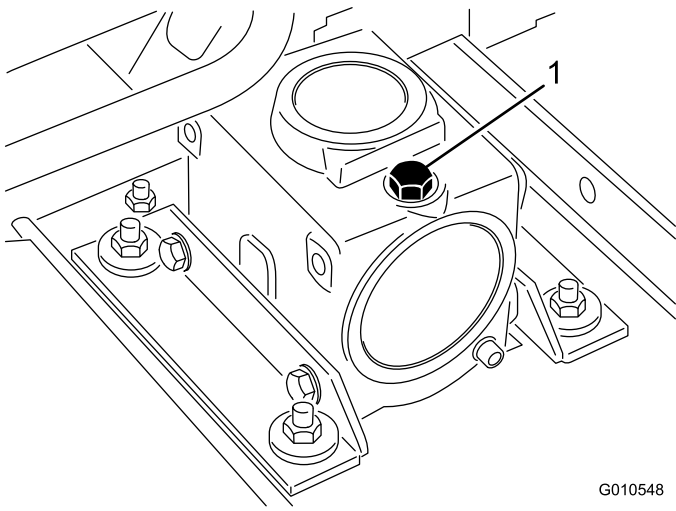
Périodicité des entretiens: Toutes les 50 heures

Après les 50 premières heures de fonctionnement

Toutes les 400 heures

Le boîtier d'engrenages est conçu pour fonctionner avec de l'huile pour engrenages SAE 80-90W. Le boîtier d'engrenages est rempli de lubrifiant à l'usine. Vérifiez toutefois le niveau du liquide avant d'utiliser l'unité de coupe. La capacité du boîtier d'engrenages est de 283 ml.

1. Garez la machine sur une surface plane et horizontale, abaissez l'unité de coupe, serrez le frein de stationnement, coupez le moteur et enlevez la clé.
2. Retirez le bouchon de remplissage-jauge au sommet du boîtier d'engrenages (Figure 17) et vérifiez que le niveau d'huile se situe entre les repères sur la jauge. Si le niveau de lubrifiant est trop bas, faites l'appoint de lubrifiant pour faire monter le niveau entre les repères.

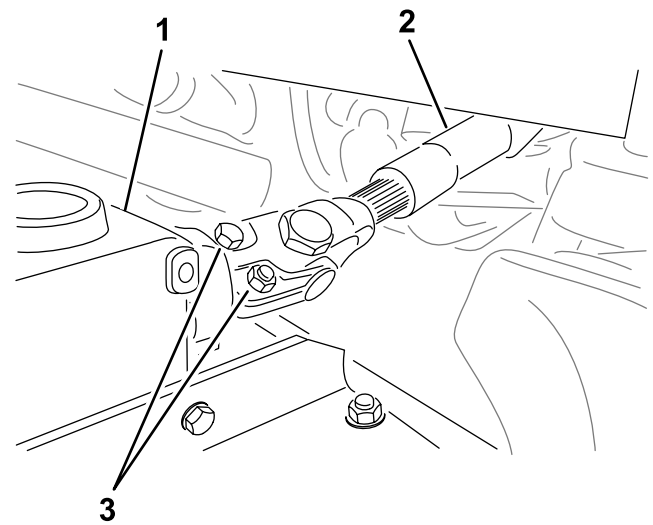


G010548
g010548

Figure 17

1. Bouchon de remplissage-jauge

3. Montez et serrez la jauge à 9 N·m.



g299646

Figure 18

1. Boîtier d'engrenages
2. Boulons et écrous
3. Arbre d'entraînement de PDF

Contrôle du couple de serrage des fixations de l'arbre d'entraînement de la PDF sur le boîtier d'engrenages

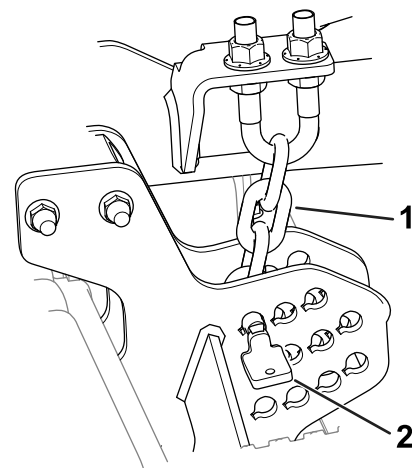
Périodicité des entretiens: Après les 10 premières heures de fonctionnement

Toutes les 100 heures

Contrôlez le couple de serrage des fixations qui maintiennent l'arbre d'entraînement de la PDF sur le boîtier d'engrenages (Figure 18) ; voir les couples de serrage spécifiés dans la section sur l'installation dans le *Manuel de l'utilisateur* de la machine.

Séparation de l'unité de coupe et du groupe de déplacement

1. Garez la machine sur une surface plane et horizontale avec l'unité de coupe levée.
2. Retirez les goupilles de hauteur de coupe (Figure 19) des plaques latérales de l'unité de coupe



g296784

Figure 19

1. Chaîne de hauteur de coupe
2. Goupille

3. Abaissez l'unité de coupe, serrez le frein de stationnement, coupez le moteur et enlevez la clé.

- Retirez les boulons et les rondelles qui fixent les bras de levage sur les bras des roues pivotantes.

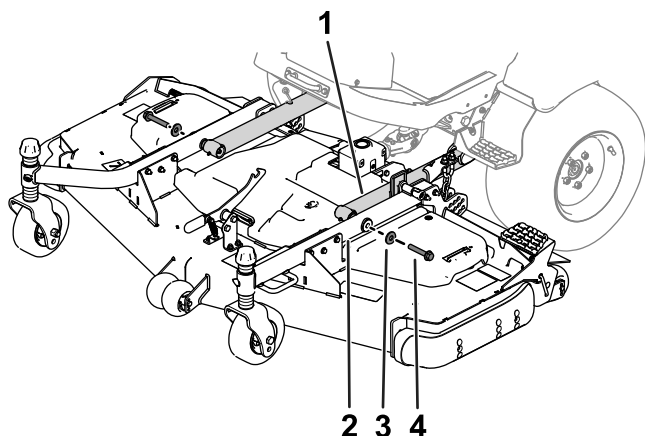


Figure 20

g296375

- | | |
|---------------------------|-------------|
| 1. Bras de levage | 3. Rondelle |
| 2. Bras de roue pivotante | 4. Boulon |

- Retirez les boulons et les écrous de l'arbre de PDF (Figure 21) et sortez la chape du boîtier d'engrenages.

Remarque: Reportez-vous au *Manuel de l'utilisateur* pour aligner correctement les cannelures si vous séparez les composants de l'arbre d'entraînement.

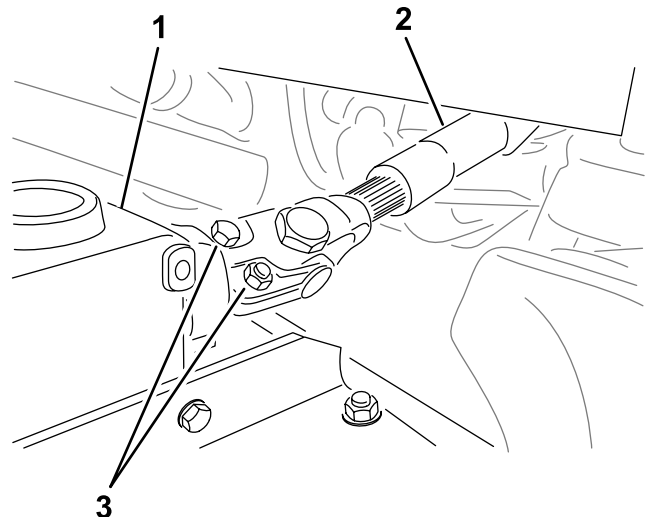


Figure 21

g299646

- | | |
|-------------------------|----------------------|
| 1. Boîtier d'engrenages | 3. Boulons et écrous |
| 2. Arbre de PDF | |

Entretien des bagues des bras pivotants

Les bras des roues pivotantes sont munis de bagues enfoncées à la presse en haut et en bas du tube. Les bagues s'usent après de nombreuses heures d'utilisation.

Pour vérifier l'état des bagues, bougez la fourche de la roue pivotante longitudinalement et latéralement. Si l'axe de pivot bouge à l'intérieur des bagues, cela signifie que les bagues sont usées ; vous devez alors les remplacer.

- Garez la machine sur une surface plane et horizontale, abaissez l'unité de coupe, serrez le frein de stationnement, coupez le moteur et enlevez la clé.
- Retirez le chapeau de tension, la ou les entretoise(s) et la rondelle de butée situés en haut de l'axe de pivot.
- Sortez l'axe de pivot du tube de montage, mais laissez la rondelle de butée et la ou les entretoise(s) au bas de l'axe.
- Insérez un chasse-goupille dans le haut ou le bas du tube de montage et chassez la bague hors du tube (Figure 22). Chassez ensuite l'autre bague. Nettoyez l'intérieur des tubes de montage.

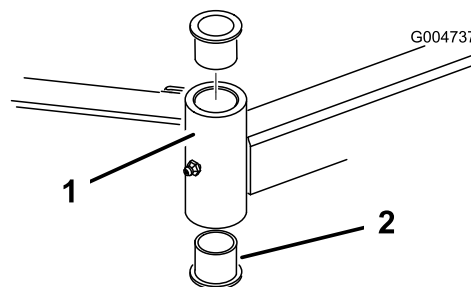


Figure 22

g004737

- | | |
|-----------------------------------|-----------|
| 1. Tube du bras de roue pivotante | 2. Bagues |
|-----------------------------------|-----------|

- Graissez l'intérieur et l'extérieur des nouvelles bagues. À l'aide d'un marteau et d'une plaque plate, enfoncez les bagues dans le tube de montage.
- Examinez l'état du pivot et remplacez-le s'il est endommagé.
- Poussez le pivot de la roue pivotante dans les bagues et le tube de montage, enfiler la rondelle de butée et la ou les entretoises sur le pivot, puis posez le chapeau de tension sur le pivot.

Entretien des roues pivotantes et des roulements

1. Garez la machine sur une surface plane et horizontale, abaissez l'unité de coupe, serrez le frein de stationnement, coupez le moteur et enlevez la clé.
2. Enlevez le contre-écrou du boulon qui fixe la roue pivotante à la chape (Figure 23). Maintenez la roue pivotante et sortez le boulon de la fourche ou du bras pivotant.
3. Enlevez le roulement du moyeu de la roue et laissez tomber la douille d'écartement à l'extérieur (Figure 23). Enlevez le roulement de l'autre côté du moyeu.
4. Vérifiez l'usure des roulements, de la douille d'écartement et de l'intérieur du moyeu. Remplacez les pièces endommagées.
5. Pour assembler la roue pivotante, enfoncez le roulement dans le moyeu. Lors de la pose des roulements, appuyez sur la bague extérieure des roulements.

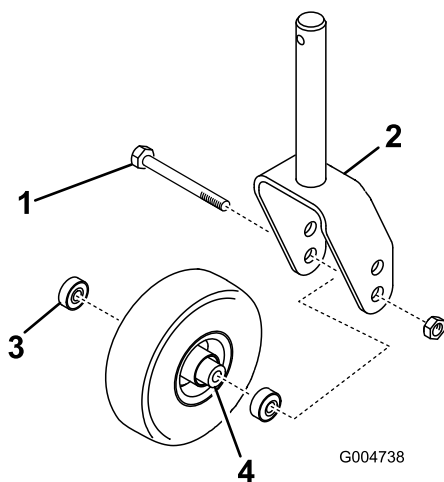


Figure 23

- | | |
|------------------------------|-------------------------|
| 1. Roue pivotante | 3. Paliers |
| 2. Fourche de roue pivotante | 4. Douille d'écartement |

6. Glissez la douille d'écartement dans le moyeu. Insérez l'autre roulement dans le côté ouvert du moyeu pour bloquer la douille d'écartement à l'intérieur.
7. Montez la roue pivotante entre la fourche et fixez-la en place à l'aide du boulon et du contre-écrou.

Entretien des lames

Consignes de sécurité relative aux lames

Une lame usée ou endommagée peut se briser et projeter le morceau cassé dans votre direction ou celle d'autres personnes, et infliger des blessures graves ou mortelles.

- Contrôlez l'état et l'usure des lames périodiquement.
- Examinez toujours les lames avec prudence. Manipulez les lames avec des gants ou en les enveloppant dans un chiffon, et toujours avec prudence. Limitez-vous à remplacer ou aiguiser les lames ; n'essayez jamais de les redresser ou de les souder.
- Sur les machines à plusieurs lames, la rotation d'une lame peut entraîner celle des autres.

Détection des lames faussées

Après avoir heurté un obstacle, vérifiez si la tondeuse n'est pas endommagée et effectuez les réparations éventuellement nécessaires avant de démarrer et de poursuivre l'utilisation. Serrez tous les écrous des poulies d'axe à un couple de 176 à 203 N·m.

1. Garez la machine sur une surface plane et horizontale, levez l'unité de coupe à la position de TRANSPORT, serrez le frein de stationnement, coupez le moteur et enlevez la clé.
2. Levez l'unité de coupe en position d'ENTRETIEN ; voir le *Manuel de l'utilisateur* du groupe de déplacement.
3. Tournez la lame dans le sens longitudinal et mesurez la distance entre l'intérieur de l'unité de coupe et le tranchant à l'avant de la lame (Figure 24).

Remarque: Notez cette valeur.

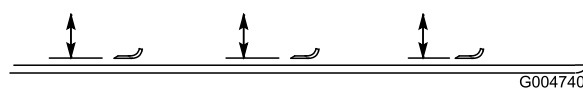


Figure 24

4. Tournez la lame pour faire passer la pointe qui est à l'arrière à l'avant et mesurez l'écart entre l'unité de coupe et le tranchant de la lame au même endroit qu'à l'opération 3.

Remarque: Les mesures obtenues aux opérations 3 et 4 ne doivent pas différer de plus de 3 mm. Si la différence est supérieure à 3 mm, la lame est faussée et doit être remplacée ; voir

Retrait et montage des lames des unités de coupe

Remplacez toute lame si elle heurte un obstacle, si elle est déséquilibrée ou faussée. Pour garantir le meilleur rendement et le maximum de sécurité, utilisez toujours des lames d'origine Toro.

1. Garez la machine sur une surface plane et horizontale, levez l'unité de coupe à la position de TRANSPORT, serrez le frein de stationnement, coupez le moteur et enlevez la clé.
2. Levez l'unité de coupe en position d'ENTRETIEN ; voir le *Manuel de l'utilisateur* du groupe de déplacement.
3. Saisissez la lame par son extrémité avec un chiffon ou un gant épais.
4. Enlevez le boulon, la coupelle de protection et la lame de l'axe de pivot (Figure 25).

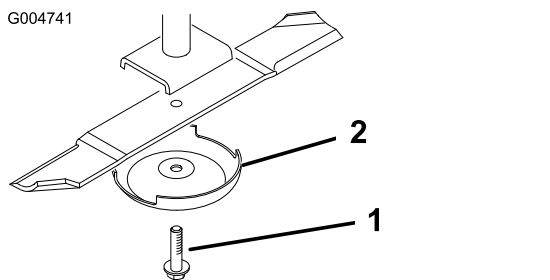


Figure 25

1. Boulon de lame
2. Coupelle de protection

5. Montez la lame, la coupelle de protection et le boulon de la lame, puis serrez le boulon à un couple de 115 à 149 N·m.

Important: Pour obtenir une coupe correcte, l'ailette de la lame doit être dirigée vers l'intérieur de l'unité de coupe.

Remarque: Après avoir heurté un obstacle, serrez tous les écrous des poulies d'axe à un couple de 115 à 149 N·m.

Contrôle et affûtage des lames des unités de coupe

Le tranchant comme l'ailette (à savoir la partie relevée à l'opposé du tranchant) contribuent tous deux à assurer la qualité de la coupe.

Maintenez les lames bien affûtées tout au long de la saison de tonte. Les lames bien affûtées assurent une coupe nette, sans arracher l'herbe ou la déchiqueter.

Vérifiez l'état et l'usure des lames. L'ailette redresse l'herbe, ce qui produit une coupe nette, et s'use progressivement au cours de l'utilisation.

1. Garez la machine sur une surface plane et horizontale, levez l'unité de coupe à la position de TRANSPORT, serrez le frein de stationnement, coupez le moteur et enlevez la clé.
2. Levez l'unité de coupe en position d'ENTRETIEN ; voir le *Manuel de l'utilisateur* du groupe de déplacement.
3. Examinez attentivement les tranchants de la lame, particulièrement au point de rencontre de la partie plane et de l'ailette (Figure 26).

Remarque: Le sable et les matières abrasives peuvent éroder le métal à cet endroit, c'est pourquoi il est important de contrôler l'état de la lame avant d'utiliser la tondeuse. Remplacez la lame si elle semble usée (Figure 26).

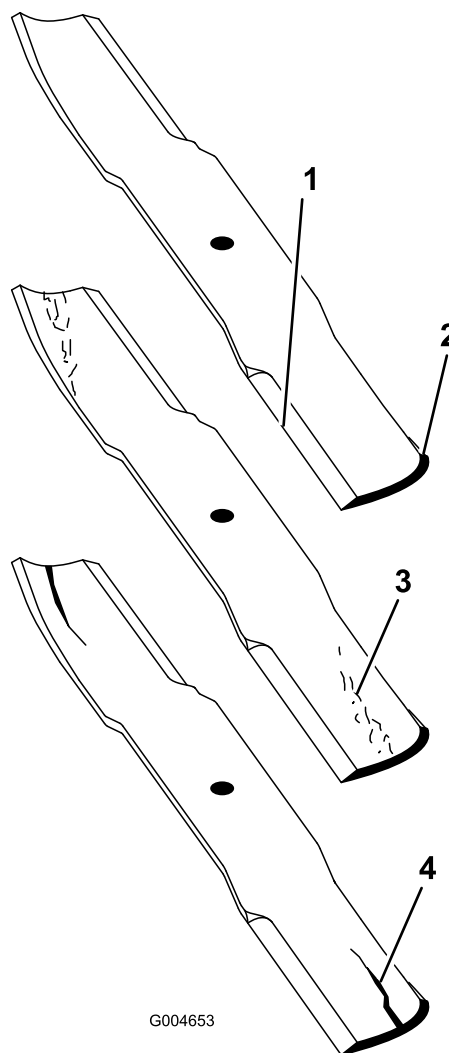


Figure 26

1. Tranchant
2. Ailette
3. Usure/formation d'une entaille
4. Fissure

4. Examinez les tranchants de toutes les lames et aiguisiez-les s'ils sont émoussés ou ébréchés (Figure 27).

Remarque: N'aiguissez que le haut du tranchant et conservez l'angle de coupe d'origine pour obtenir une coupe nette (Figure 27). Limez la même quantité de métal sur chacun des deux tranchants pour ne pas déséquilibrer la lame.

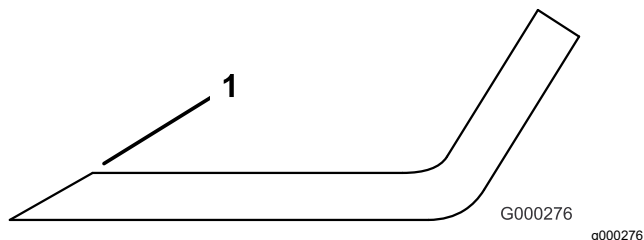


Figure 27

1. Affûtez en conservant l'angle d'origine.

Remarque: Déposez les lames et affûtez-les avec une meule. Une fois affûtée, remontez la lame ainsi que la coupelle de protection et le boulon de fixation ; voir [Contrôle et affûtage des lames des unités de coupe](#) (page 22).

Contrôle et correction du déséquilibre des lames

Si les lames sont déséquilibrées, des traînées seront visibles sur l'herbe après le passage de la machine. Pour corriger ce problème, vérifiez que les lames sont toutes parfaitement droites et qu'elles coupent toutes sur le même plan.

1. Trouvez une surface plane et horizontale en vous aidant d'un niveau à bulle de 1 mètre.
2. Sélectionnez la hauteur de coupe maximale ; voir [Réglage de la hauteur de coupe](#) (page 12).
3. Abaissez l'unité de coupe sur la surface plane et horizontale. Déposez les capots au sommet de l'unité de coupe.
4. Tournez les lames dans le sens longitudinal. Mesurez et notez la distance entre le sol et la pointe avant du tranchant. Notez cette valeur. Tournez ensuite la même lame à 180° et mesurez de nouveau. Les deux mesures ne doivent pas différer de plus de 3 mm. Si la différence est supérieure à 3 mm, remplacez la lame car elle est faussée. Mesurez toutes les lames.
5. Comparez les mesures obtenues pour les lames extérieures et la lame centrale. La lame centrale ne doit pas être plus de 10 mm plus basse que les lames extérieures. Si la lame centrale est

10 mm plus basse que les lames extérieures, passez à l'opération 6 et ajoutez des cales entre le logement de pivot et le bas du plateau de coupe.

6. Enlevez les boulons, les rondelles plates, les rondelles-freins et les écrous de l'axe extérieur, à l'endroit où les cales doivent être ajoutées. Pour élever ou abaisser la lame, ajoutez une cale (réf. 3256-24) entre le logement du pivot et le bas de l'unité de coupe. Continuez de vérifier l'alignement des lames et à ajouter des cales jusqu'à ce que les pointes des lames soient bien équilibrées.

Important: N'utilisez pas plus de 3 cales à la fois dans un même trou. Utilisez un nombre décroissant de cales dans les trous adjacents si plusieurs cales sont ajoutées dans un même trou.

7. Reposez les couvercles de courroies.

Remplacement de la courroie d'entraînement

La courroie d'entraînement des lames, qui est tendue par la poulie de tension à ressort, est très durable. Elle commence toutefois à s'user après de longues heures d'utilisation. La courroie peut montrer les signes d'usure suivants : grincement pendant la rotation, glissement des lames pendant la coupe, bords effilochés, traces de brûlures et fissures. Remplacez la courroie si elle présente ce genre de problèmes.

1. Garez la machine sur une surface plane et horizontale, abaissez l'unité de coupe, serrez le frein de stationnement, coupez le moteur et enlevez la clé.
2. Déposez les couvercles de courroie au sommet de l'unité de coupe et mettez-les de côté.
3. À l'aide d'une clé dynamométrique ou d'un outil similaire, éloignez la poulie de tension (Figure 28) de la courroie d'entraînement pour détendre cette dernière et pouvoir la déchausser de la poulie du boîtier d'engrenages.

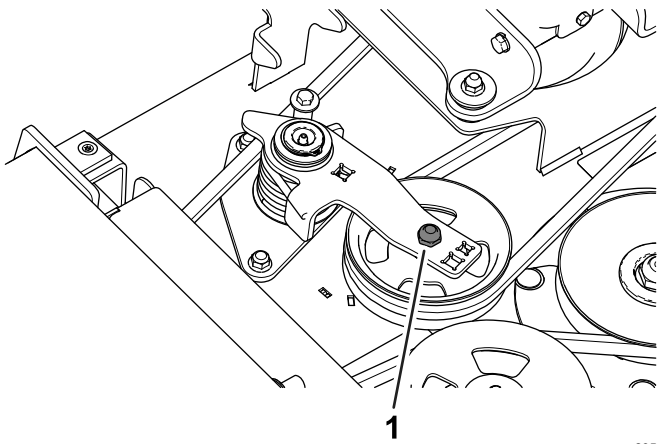


Figure 28

g295691

1. Poulie de tension

-
4. Enlevez la courroie usagée des poulies d'axe et de la poulie de tension.
 5. À l'aide d'une clé dynamométrique ou d'un outil similaire, installez la nouvelle courroie autour des poulies d'axes et de la poulie de tension, comme montré à la [Figure 29](#).

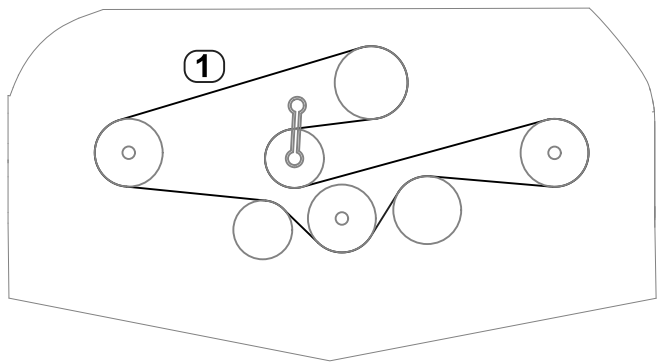


Figure 29

g296055

1. Acheminement de la courroie

-
6. Reposez les couvercles de courroies.

Nettoyage du dessous de l'unité de coupe

Périodicité des entretiens: À chaque utilisation ou une fois par jour

Enlevez chaque jour l'herbe agglomérée sous l'unité de coupe.

1. Garez la machine sur une surface plane et horizontale, levez l'unité de coupe à la position de TRANSPORT, serrez le frein de stationnement, coupez le moteur et enlevez la clé.
2. Levez l'unité de coupe en position d'ENTRETIEN ; voir le *Manuel de l'utilisateur* du groupe de déplacement.

Remisage

1. Désengagez la PDF, relâchez la pédale de déplacement en position neutre et serrez le frein de stationnement.
2. Avant de quitter la position d'utilisation, coupez le moteur, enlevez la clé et attendez l'arrêt complet de toutes les pièces mobiles.
3. Faites refroidir le moteur avant de régler, nettoyer, réparer ou remiser la machine.
4. Nettoyez soigneusement l'unité de coupe en insistant tout particulièrement sur les zones suivantes :
 - Dessous de l'unité de coupe
 - Dessous des couvercles des courroies de l'unité de coupe
 - Arbre de PDF
 - Tous les graisseurs et points de pivotement
5. Déposez, aiguissez et équilibrez les lames de l'unité de coupe. Reposez les lames et serrez les fixations à un couple de 115 à 149 N·m.
6. Vérifiez le serrage de toutes les fixations et resserrez-les au besoin.
7. Lubrifiez tous les graisseurs et points de pivot. Essuyez tout excès de lubrifiant.
8. Poncez légèrement et retouchez les peintures rayées, écaillées ou rouillées. Réparez les déformations.

Remarques:

Remarques:

Déclaration d'incorporation

The Toro Company, 8111 Lyndale Ave. South, Bloomington, MN, États-Unis déclare que la ou les machines suivantes sont conformes aux directives mentionnées, lorsqu'elles sont montées en respectant les instructions jointes sur certains modèles Toro comme indiqué dans les Déclarations de conformité pertinentes.

N° de modèle	N° de série	Description du produit	Description de la facture	Description générale	Directive
31971 avec 31959	400000000 et suivants	Tondeuse à éjection arrière de 152 cm	60" RD DECK, GM	Tondeuse à éjection arrière de 152 cm	2006/42/CE, 2000/14/CE
31973 avec 31960	400000000 et suivants	Tondeuse à éjection arrière de 183 cm	72" RD DECK, GM	Tondeuse à éjection arrière de 183 cm	2006/42/CE, 2000/14/CE

La documentation technique pertinente a été réunie comme exigé par la Partie B de l'Annexe VII de la directive 2006/42/CE.

Nous nous engageons à transmettre, à la suite d'une demande dûment motivée des autorités nationales, les renseignements pertinents concernant cette quasi-machine. La méthode de transmission sera électronique.

Cette machine ne sera pas mise en service avant d'avoir été incorporée dans les modèles Toro agréés conformément à la Déclaration de conformité associée et à toutes les instructions, ce qui permettra de la déclarer conforme à toutes les directives pertinentes.

Certifié :



Tom Langworthy
Directeur technique
8111 Lyndale Ave. South
Bloomington, MN 55420, USA
Novembre 3, 2022

Représentant autorisé :

Marcel Dutrieux
Manager European Product Integrity
Toro Europe NV
Nijverheidsstraat 5
2260 Oevel
Belgium

UK Declaration of Incorporation

The Toro Company, 8111 Lyndale Ave. South, Bloomington, MN, États-Unis déclare que la ou les machines suivantes sont conformes aux directives mentionnées, lorsqu'elles sont montées en respectant les instructions jointes sur certains modèles Toro comme indiqué dans les Déclarations de conformité pertinentes.

N° de modèle	N° de série	Description du produit	Description de la facture	Description générale	Directive
31971 avec 31959	400000000 et suivants	Tondeuse à éjection arrière de 152 cm	60" RD DECK, GM	Tondeuse à éjection arrière de 152 cm	S.I. 2008 n° 1597 (Sécurité des machines), S.I. 2001 n° 1701 (Bruit)
31973 avec 31960	400000000 et suivants	Tondeuse à éjection arrière de 183 cm	72" RD DECK, GM	Tondeuse à éjection arrière de 183 cm	S.I. 2008 n° 1597 (Sécurité des machines), S.I. 2001 n° 1701 (Bruit)

La documentation technique pertinente a été réunie conformément aux exigences de l'Annexe 10 de la directive S.I 2008 n° 1597.

Nous nous engageons à transmettre, à la suite d'une demande dûment motivée des autorités nationales, les renseignements pertinents concernant cette quasi-machine. La méthode de transmission sera électronique.

Cette machine ne sera pas mise en service avant d'avoir été incorporée dans les modèles Toro agréés conformément à la Déclaration de conformité associée et à toutes les instructions, ce qui permettra de la déclarer conforme à toutes les directives pertinentes.

This declaration has been issued under the sole responsibility of the manufacturer.
The object of the declaration is in conformity with relevant UK legislation.



Tom Langworthy
Directeur technique
8111 Lyndale Ave. South
Bloomington, MN 55420, USA
Novembre 3, 2022

Représentant autorisé :

Marcel Dutrieux
Manager European Product Integrity
Toro U.K. Limited
Spellbrook Lane West
Bishop's Stortford
CM23 4BU
United Kingdom

Proposition 65 de Californie – Information concernant cet avertissement

En quoi consiste cet avertissement ?

Certains produits commercialisés présentent une étiquette d'avertissement semblable à ce qui suit :



AVERTISSEMENT : Cancer et troubles de la reproduction –
www.p65Warnings.ca.gov.

Qu'est-ce que la Proposition 65 ?

La Proposition 65 s'applique à toute société exerçant son activité en Californie, qui vend des produits en Californie ou qui fabrique des produits susceptibles d'être vendus ou importés en Californie. Elle stipule que le Gouverneur de Californie doit tenir et publier une liste des substances chimiques connues comme causant des cancers, malformations congénitales et/ou autres troubles de la reproduction. Cette liste, qui est mise à jour chaque année, comprend des centaines de substances chimiques présentes dans de nombreux objets du quotidien. La Proposition 65 a pour objet d'informer le public quant à l'exposition à ces substances chimiques.

La Proposition 65 n'interdit pas la vente de produits contenant ces substances chimiques, mais impose la présence d'avertissements sur tout produit concerné, sur son emballage ou sur la documentation fournie avec le produit. D'autre part, un avertissement de la Proposition 65 ne signifie pas qu'un produit est en infraction avec les normes ou exigences de sécurité du produit. D'ailleurs, le gouvernement californien a clairement indiqué qu'un avertissement de la Proposition 65 « n'est pas une décision réglementaire quant au caractère « sûr » ou « dangereux » d'un produit ». Bon nombre de ces substances chimiques sont utilisées dans des produits du quotidien depuis des années, sans aucun effet nocif documenté. Pour plus de renseignements, rendez-vous sur <https://oag.ca.gov/prop65/faqs-view-all>.

Un avertissement de la Proposition 65 signifie qu'une société a soit (1) évalué l'exposition et conclu qu'elle dépassait le « niveau ne posant aucun risque significatif » ; soit (2) choisi d'émettre un avertissement simplement sur la base de sa compréhension quant à la présence d'une substance chimique de la liste, sans tenter d'en évaluer l'exposition.

Cette loi s'applique-t-elle partout ?

Les avertissements de la Proposition 65 sont exigés uniquement en vertu de la loi californienne. Ces avertissements sont présents dans tout l'état de Californie, dans des environnements très variés, notamment mais pas uniquement les restaurants, magasins d'alimentations, hôtels, écoles et hôpitaux, et sur un vaste éventail de produits. En outre, certains détaillants en ligne et par correspondance fournissent des avertissements de la Proposition 65 sur leurs sites internet ou dans leurs catalogues.

Quelles différences entre les avertissements de Californie et les limites fédérales ?

Les normes de la Proposition 65 sont souvent plus strictes que les normes fédérales et internationales. Diverses substances nécessitent l'affichage d'un avertissement de la Proposition 65 à des niveaux largement inférieurs à ceux imposés par les exigences fédérales. Par exemple, la norme de la Proposition 65 en matière d'avertissements pour le plomb se situe à 0,5 µg/jour, soit bien moins que les normes fédérales et internationales.

Pourquoi tous les produits similaires ne portent-ils pas cet avertissement ?

- Pour les produits commercialisés en Californie, l'étiquetage Proposition 65 est exigé, tandis qu'il ne l'est pas sur des produits similaires commercialisés ailleurs.
- Il se peut qu'une société impliquée dans un procès lié à la Proposition 65 et parvenant à un accord soit obligée d'utiliser les avertissements de la Proposition 65 pour ses produits, tandis que d'autres sociétés fabriquant des produits semblables peuvent ne pas être soumises à cette obligation.
- L'application de la Proposition 65 n'est pas uniforme.
- Certaines sociétés peuvent choisir de ne pas indiquer d'avertissements car elles considèrent qu'elles n'y sont pas obligées au titre de la Proposition 65 ; l'absence d'avertissements sur un produit ne signifie pas que le produit ne contient pas de substances de la liste à des niveaux semblables.

Pourquoi cet avertissement apparaît-il sur les produits Toro ?

Toro a choisi de fournir aux consommateurs le plus d'informations possible afin qu'ils puissent prendre des décisions éclairées quant aux produits qu'ils achètent et utilisent. Toro fournit des avertissements dans certains cas d'après ses connaissances quant à la présence de l'une ou plusieurs des substances chimiques de la liste, sans en évaluer le niveau d'exposition, car des exigences de limites ne sont pas fournies pour tous les produits chimiques de la liste. Bien que l'exposition avec les produits Toro puisse être négligeable ou parfaitement dans les limites « sans aucun risque significatif », par mesure de précaution, Toro a décidé de fournir les avertissements de la Proposition 65. De plus, en l'absence de ces avertissements, la société Toro pourrait être poursuivie en justice par l'État de Californie ou par des particuliers cherchant à faire appliquer la Proposition 65, et donc assujettie à d'importantes pénalités.

Déclaration de confidentialité EEE/R-U

Utilisation de vos données personnelles par Toro

La société The Toro Company (« Toro ») respecte votre vie privée. Lorsque vous achetez nos produits, nous pouvons recueillir certaines données personnelles vous concernant, soit directement soit par l'intermédiaire de votre société ou concessionnaire Toro local(e). Toro utilise ces données pour s'acquitter d'obligations contractuelles, par exemple pour enregistrer votre garantie, traiter une réclamation au titre de la garantie ou vous contacter dans l'éventualité d'un rappel de produit, mais aussi à des fins commerciales légitimes, par exemple pour mesurer la satisfaction des clients, améliorer nos produits ou vous transmettre des informations sur les produits susceptibles de vous intéresser. Toro pourra partager les données personnelles que vous lui aurez communiquées avec ses filiales, concessionnaires ou autres partenaires commerciaux dans le cadre de ces activités. Nous pourrions aussi être amenés à divulguer des données personnelles si la loi l'exige ou dans le cadre de la cession, de l'acquisition ou de la fusion d'une société. Nous ne vendrons jamais vos données personnelles à aucune autre société aux fins de marketing.

Conservation de vos données personnelles

Toro conservera vos données personnelles aussi longtemps que nécessaire pour répondre aux fins susmentionnées et conformément aux dispositions légales applicables. Pour plus de renseignements concernant les durées de conservation applicables, veuillez contacter legal@toro.com.

L'engagement de Toro en matière de sécurité

Vos données personnelles pourront être traitées aux États-Unis ou dans tout autre pays où la législation concernant la protection des données peut être moins rigoureuse que celle de votre propre pays de résidence. Chaque fois que nous transférerons vos données personnelles hors de votre pays de résidence, nous prendrons toutes les dispositions légales requises pour mettre en place toutes les garanties nécessaires visant à la protection et au traitement sécurisé de vos données.

Droits d'accès et de rectification

Vous pouvez être en droit de corriger ou de consulter vos données personnelles, ou encore de vous opposer à leur traitement, ou d'en limiter la portée. Pour ce faire, veuillez nous contacter par courriel à legal@toro.com. Si vous avez la moindre inquiétude concernant la manière dont Toro a traité vos données personnelles, nous vous encourageons à nous en faire part directement. Veuillez noter que les résidents européens ont le droit de porter plainte auprès de leur Autorité de protection des données.



La garantie Toro

Garantie limitée de 2 ans ou 1 500 heures

Conditions et produits couverts

The Toro Company certifie que votre produit commercial Toro (« Produit ») ne présente aucun défaut de matériau ni vice de fabrication pendant une période de 2 ans ou 1 500 heures de service*, la première échéance prévalant. Cette garantie s'applique à tous les produits à l'exception des Aérateurs (veuillez-vous reporter aux déclarations de garantie séparées de ces produits). Dans l'éventualité d'un problème couvert par la garantie, nous nous engageons à réparer le Produit gratuitement, frais de diagnostic, pièces, main-d'œuvre et transport compris. La période de garantie commence à la date de réception du Produit par l'acheteur d'origine.

* Produit équipé d'un compteur horaire.

Comment faire intervenir la garantie

Il est de votre responsabilité de signaler le plus tôt possible à votre Distributeur de produits professionnels ou au Concessionnaire de produits professionnels agréé qui vous a vendu le Produit, toute condition couverte par la garantie. Pour obtenir l'adresse d'un Distributeur de produits professionnels ou d'un Concessionnaire agréé, ou pour tout renseignement concernant vos droits et responsabilités vis-à-vis de la garantie, veuillez nous contacter à l'adresse suivante :

Toro Commercial Products Service Department
8111 Lyndale Avenue South
Bloomington, MN 55420-1196, États-Unis
+1-952-888-8801 ou +1-800-952-2740
Courriel : commercial.warranty@toro.com

Responsabilités du propriétaire

En tant que propriétaire du Produit, vous êtes responsable des entretiens et réglages mentionnés dans le *Manuel de l'utilisateur*. Les réparations du produit nécessaires parce que les entretiens et réglages exigés n'ont pas été effectués ne sont pas couvertes par cette garantie.

Ce que la garantie ne couvre pas

Les défaillances ou anomalies de fonctionnement survenant au cours de la période de garantie ne sont pas toutes dues à des défauts de matériaux ou des vices de fabrication. Cette garantie ne couvre pas :

- Les défaillances du produit dues à l'utilisation de pièces qui ne sont pas d'origine ou au montage et à l'utilisation d'accessoires ajoutés ou modifiés d'une autre marque.
- Les défaillances du Produit dues au non respect du programme d'entretien et/ou des réglages recommandés.
- Les défaillances du Produit dues à une utilisation abusive, négligente ou dangereuse.
- Les pièces sujettes à l'usure pendant l'utilisation qui ne sont pas défectueuses. Par exemple, les pièces consommées ou usées durant le fonctionnement normal du Produit, notamment mais pas exclusivement : plaquettes et garnitures de freins, garnitures d'embrayage, lames, cylindres, galets et roulements (étanches ou graissables), contre-lames, bougies, roues pivotantes et roulements, pneus, filtres, courroies, et certains composants des pulvérisateurs, notamment membranes, buses, débitmètres et clapets antiretour.
- Les pannes causées par une influence extérieure comprennent, sans y être limités, les conditions atmosphériques, les pratiques de remisage, la contamination, l'utilisation de carburants, liquides de refroidissement, lubrifiants, additifs, engrais, eau ou produits chimiques non agréés.
- Les défaillances ou mauvaises performances causées par l'utilisation de carburants (essence, gazole ou biodiesel par exemple) non conformes à leurs normes industrielles respectives.
- Les bruits, vibrations, usure et détérioration normaux. L'usure normale comprend, mais pas exclusivement, les dommages des sièges dus à l'usure ou l'abrasion, l'usure des surfaces peintes, les autocollants ou vitres rayés.

Pièces

Les pièces à remplacer dans le cadre de l'entretien courant seront couvertes par la garantie jusqu'à la date du premier remplacement prévu. Les pièces remplacées au titre de cette garantie bénéficient de la durée de garantie du produit d'origine et deviennent la propriété de Toro. Toro se réserve le droit de prendre la décision finale concernant la réparation ou le remplacement de pièces ou ensembles existants. Toro se réserve le droit d'utiliser des pièces remises à neuf pour les réparations couvertes par la garantie.

Garantie de la batterie ion-lithium à décharge complète

Les batteries ion-lithium et à décharge complète disposent d'un nombre de kilowatt-heures spécifique à fournir au cours de leur vie. Les techniques d'utilisation, de recharge et d'entretien peuvent contribuer à augmenter ou réduire la vie totale des batteries. À mesure que les batteries de ce produit sont consommées, la proportion de travail utile qu'elles offrent entre chaque recharge diminue lentement jusqu'à leur épuisement complet. Le remplacement de batteries usées, suite à une consommation normale, est la responsabilité du propriétaire du produit. Remarque (batterie ion-lithium seulement) : voir la garantie de la batterie pour plus de renseignements.

Garantie à vie du vilebrequin (modèle ProStripe 02657 seulement)

Le modèle ProStripe, équipé en première monte d'un disque de friction et du débrayage de frein de lame avec protection de vilebrequin (ensemble débrayage de frein de lame [BBC] + disque de friction intégré) d'origine Toro, et utilisé par le premier acheteur en conformité avec les procédures d'utilisation et d'entretien recommandées, bénéficie d'une garantie à vie contre la flexion du vilebrequin. Les machines équipées de rondelles de friction, du débrayage du frein de lame (BBC) et autres équipements de ce type ne sont pas couvertes par la garantie à vie du vilebrequin.

Entretien aux frais du propriétaire

La mise au point du moteur, le graissage, le nettoyage et le polissage, le remplacement des filtres, du liquide de refroidissement et les entretiens recommandés font partie des services normaux requis par les produits Toro qui sont aux frais du propriétaire.

Conditions générales

La réparation par un distributeur ou un concessionnaire Toro agréé est le seul dédommagement auquel cette garantie donne droit.

The Toro Company décline toute responsabilité en cas de dommages accessoires, consécutifs ou indirects liés à l'utilisation des produits Toro couverts par cette garantie, notamment en ce qui concerne les coûts et dépenses encourus pour se procurer un équipement ou un service de substitution durant une période raisonnable pour cause de défaillance ou d'indisponibilité en attendant la réparation sous garantie. Il n'existe aucune autre garantie expresse, à part la garantie spéciale du système antipollution, le cas échéant. Toutes les garanties implicites relatives à la qualité marchande et à l'aptitude à l'emploi sont limitées à la durée de la garantie expresse.

L'exclusion de la garantie des dommages secondaires ou indirects, ou les restrictions concernant la durée de la garantie implicite, ne sont pas autorisées dans certains états et peuvent donc ne pas s'appliquer dans votre cas. Cette garantie vous accorde des droits spécifiques, auxquels peuvent s'ajouter d'autres droits qui varient selon les états.

Note concernant la garantie du système antipollution

Le système antipollution de votre Produit peut être couvert par une garantie séparée répondant aux exigences de l'agence américaine de défense de l'environnement (EPA) et/ou de la direction californienne des ressources atmosphériques (CARB). Les limitations d'heures susmentionnées ne s'appliquent pas à la garantie du système antipollution. Reportez-vous à la Déclaration de garantie de conformité à la réglementation antipollution fournie avec votre produit ou figurant dans la documentation du constructeur du moteur.

Pays autres que les États-Unis et le Canada

Pour les produits Toro exportés des États-Unis ou du Canada, demandez à votre distributeur (concessionnaire) Toro la police de garantie applicable dans votre pays, région ou état. Si, pour une raison quelconque, vous n'êtes pas satisfait des services de votre distributeur, ou si vous avez du mal à vous procurer des renseignements sur la garantie, contactez un centre de réparation Toro agréé.