



**170-DH**

**Rasentraktor**

Modell-Nr. 74570—220000001 und höher

**Bedienungsanleitung**



**Wichtig** Der Motor dieser Maschine ist ohne Funkenfänger an der Auspuffanlage ausgeführt. In einigen Regionen ist der Einsatz dieses Motors in bewaldeten und bewachsenen Gebieten gesetzlich verboten.

Diese Funkenzündanlage entspricht der kanadischen Norm ICES-002.

# Inhalt

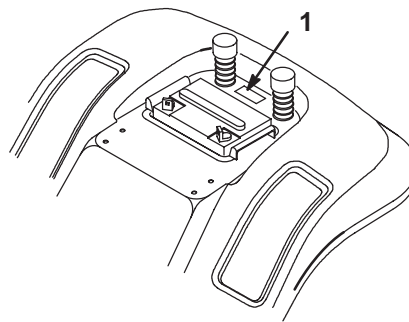
	Seite
Einführung .....	2
Sicherheit .....	3
Sichere Betriebspraxis für Aufsitz-Sichelmäher .....	3
Sichere Betriebspraxis .....	3
Sicherheit beim Einsatz von Toro Rasentraktoren .....	5
Schalldruckpegel .....	5
Schallleistungspegel .....	5
Vibrationsniveau .....	5
Gefällediagramm .....	7
Sicherheits- und Bedienungsschilder .....	9
Benzin und Öl .....	11
Benzinempfehlung .....	11
Kraftstoffstabilisator .....	12
Betanken .....	12
Kontrolle des Motorölstands .....	12
Betrieb .....	12
Die Sicherheit steht an erster Stelle .....	12
Bedienungselemente .....	12
Feststellbremse .....	12
Sitzeinstellung .....	13
Scheinwerfer .....	13
Einsatz des Schneidwerkhebels (ZWA) .....	13
Graskollektor – Warnlampe .....	13
Einstellen der Schnitthöhe .....	14
Auswurfablenker .....	14
Einstellen der Schneidwerkräder .....	14
Starten und Stoppen des Motors .....	14
Die Sicherheitsschalter .....	15
Überprüfung der Sicherheitsschalter .....	17
Manuelles Schieben der Maschine .....	17
Vorwärts- und Rückwärtsfahren .....	18
Anhalten der Maschine .....	18
Entleeren des Graskollektors .....	18
Schleppzusatzgeräte .....	19
Mähhinweise .....	19

	Seite
Wartung .....	20
Empfohlener Wartungsplan .....	20
Warten des Motoröls .....	21
Warten der Bremse .....	22
Regeln des Reifendrucks .....	23
Einfetten und Schmieren .....	23
Austauschen der Sicherung .....	25
Warten der Scheinwerfer .....	25
Warten der Batterie .....	26
Warten der Zündkerze .....	28
Entleeren des Kraftstofftanks .....	29
Austausch des Kraftstofffilters .....	29
Warten des Luftfilters .....	30
Wartung des Schnittmessers .....	32
Entfernen des Schneidwerks .....	33
Einbauen des Schneidwerks .....	33
Einstellen des Messertreibriemens .....	34
Einstellen der Höheneinstellkabelstange .....	34
Graskollektor .....	35
Reinigung und Einlagerung .....	36
Fehlersuche und -behebung .....	37

## Einführung

Lesen Sie diese Anleitung bitte gründlich durch, um sich mit dem Betrieb und der Wartung des Produkts vertraut zu machen. Die Informationen in dieser Anleitung können dazu beitragen, Verletzungen und Sachschäden zu vermeiden. Obwohl Toro sichere Produkte konstruiert und herstellt, sind Sie selbst für den korrekten und sicheren Betrieb des Produktes verantwortlich.

Wenden Sie sich an Ihren Toro Vertragshändler oder Kundendienst, wenn Sie eine Serviceleistung, Toro Originalersatzteile oder weitere Informationen benötigen. Haben Sie dafür die Modell- und Seriennummern der Maschine griffbereit. Bild 1 zeigt die Lage der Modell- und Seriennummern an der Maschine.



**Bild 1**

1. Position der Modell- und Seriennummer

Tragen Sie hier bitte die Modell- und Seriennummer der Maschine ein:

<b>Modell-Nr.:</b> _____
<b>Serien-Nr.:</b> _____

Diese Anleitung enthält Warnhinweise, die auf mögliche Gefahren hinweisen, sowie besondere Sicherheitshinweise, um Sie und andere vor Körperverletzungen bzw. Tod zu bewahren. **Gefahr**, **Warnung** und **Vorsicht** sind Signalwörter, durch die der Grad der Gefahr gekennzeichnet wird. Gehen Sie aber ungeachtet des Gefahrengrades immer sehr vorsichtig vor.

**Gefahr** zeigt extrem gefährliche Situationen an, die zu schweren oder sogar tödlichen Verletzungen *führen*, wenn die empfohlenen Sicherheitsmaßnahmen nicht befolgt werden.


**Warnung** zeigt eine gefährliche Situation an, die zu schweren oder sogar tödlichen Verletzungen *führen kann*, wenn die empfohlenen Sicherheitsmaßnahmen nicht befolgt werden.

**Vorsicht** zeigt eine gefährliche Situation an, die zu leichteren Verletzungen *führen kann*, wenn die empfohlenen Sicherheitsmaßnahmen nicht befolgt werden.

In dieser Anleitung werden zwei weitere Ausdrücke benutzt, um Informationen hervorzuheben. **Wichtig** lenkt Ihre Aufmerksamkeit auf besondere mechanische Informationen, und **Hinweis**: betont allgemeine Angaben, denen Sie besondere Beachtung schenken sollten.

## Sicherheit

### Sichere Betriebspraxis für Aufsitz-Sichelmäher

Dieses Gerät erfüllt bzw. übertrifft die europäischen Normen, die zum Herstellungszeitpunkt gültig waren. Es kann jedoch zu Verletzungen kommen, wenn der Benutzer oder Besitzer das Gerät fehlerhaft bedient oder wartet. Diese Sicherheitshinweise sollen dabei helfen, das Verletzungsrisiko zu reduzieren. Achten Sie immer auf das Warnsymbol ! Es bedeutet **VORSICHT, WARNUNG oder GEFAHR** – „Sicherheitshinweis“. Wenn die Hinweise nicht beachtet werden, kann es zu Verletzungen und Todesfällen kommen.

## Sichere Betriebspraxis

Die folgenden Anweisungen stammen aus dem CEN Standard EN 836:1997.

Dieses Produkt kann Hände und Füße amputieren und Gegenstände aufschleudern. Befolgen Sie zum Vermeiden von schweren Verletzungen und Todesfällen immer sämtliche Sicherheitshinweise!

### Schulung

- Lesen Sie diese Anweisungen gründlich durch. Machen Sie sich mit den Bedienungselementen und der korrekten Anwendung des Geräts vertraut.
- Lassen Sie den Rasenmäher nie von Kindern oder Personen bedienen, die mit diesen Anweisungen nicht vertraut sind. Das Alter des Benutzers kann durch lokale Vorschriften eingeschränkt sein.
- Mähen Sie nie, wenn sich Personen, insbesondere Kinder oder Haustiere, in der Nähe aufhalten.
- Bedenken Sie immer, dass der Operator oder Benutzer die Verantwortung für Unfälle oder Gefahren gegenüber anderen und ihrem Eigentum trägt.
- Nehmen Sie nie Passagiere mit.
- Alle Fahrer müssen sich um eine professionelle und praktische Ausbildung bemühen. Die Ausbildung muss Folgendes hervorheben:
  - Die Bedeutung von Vorsicht und Konzentration bei der Arbeit mit Rasentraktoren
  - Die Kontrolle über einen Rasentraktor, der an einem Hang rutscht, lässt sich nicht durch den Einsatz der Bremse wiedergewinnen. Die Hauptgründe für den Kontrollverlust sind:
    - Unzureichende Bodenhaftung
    - Zu hohe Geschwindigkeit
    - Unzureichendes Bremsen
  - Der Gerätetyp ist für seine Aufgabe nicht geeignet
  - Mangelhafte Beachtung des Bodenzustands, insbesondere an Gefällen
  - Falsch angebrachte Geräte und falsche Lastenverteilung

## Vorbereitung

- Tragen Sie beim Mähen immer feste Schuhe und lange Hosen. Fahren Sie die Maschine nie barfuss oder mit offenen Sandalen.
- Untersuchen Sie den Arbeitsbereich der Maschine gründlich und entfernen Sie alle Gegenstände, die von der Maschine aufgeworfen werden könnten.
- WARNUNG – Kraftstoff ist leicht entflammbar.
  - Bewahren Sie Kraftstoff nur in zugelassenen Vorratskanistern auf.
  - Betanken Sie nur im Freien und rauchen Sie dabei nie.
  - Betanken Sie die Maschine, bevor Sie den Motor anlassen. Entfernen Sie nie den Tankdeckel oder füllen Kraftstoff ein, wenn der Motor läuft oder noch heiß ist.
  - Versuchen Sie, wenn Kraftstoff verschüttet wurde nie, den Motor zu starten, sondern schieben Sie die Maschine vom verschütteten Kraftstoff weg und vermeiden offene Flammen, bis die Verschüttung verdunstet ist.
  - Bringen Sie alle Kraftstofftank- und Kanisterdeckel wieder fest an.
- Wechseln Sie defekte Schalldämpfer aus.
- Überprüfen Sie vor dem Einsatz immer, ob die Schnittmesser, -schrauben und das Schneidwerk abgenutzt oder beschädigt sind. Tauschen Sie abgenutzte oder defekte Messer und -schrauben als komplette Sätze aus, um die Wucht der Messer beizubehalten.
- Denken Sie bei Maschinen mit mehreren Schnittmessern daran, dass ein rotierendes Schnittmesser das Mitdrehen anderer Schnittmesser verursachen kann.

## Betrieb

- Lassen Sie den Motor nie in unbelüfteten Räumen laufen, da sich dort gefährliche Kohlenmonoxidgase ballen können.
- Mähen Sie nur bei Tageslicht oder guter künstlicher Beleuchtung.
- Kuppeln Sie, bevor Sie versuchen, den Motor zu starten, alle Zusatzgeräte aus und schalten auf Neutral.
- Fahren Sie nie an Hängen mit einem Gefälle von mehr als
  - 5° wenn Sie quer zum Gefälle mähen;
  - 10° wenn Sie hangaufwärts mähen;
  - 15° wenn Sie hangabwärts mähen;

- Es gibt keinen „sicheren“ Hang. Fahren Sie an Grashängen besonders vorsichtig. So vermeiden Sie ein Umkippen:
  - Stoppen oder starten Sie beim Bergauf-/Bergabfahren nie plötzlich.
  - Lassen Sie die Kupplung langsam greifen und lassen Sie immer einen Gang eingelegt, insbesondere beim Hinunterfahren.
  - Halten Sie die Geschwindigkeit an Hängen und in engen Kurven niedrig.
  - Achten Sie auf Buckel und Kuhlen und andere versteckte Gefahrenstellen.
  - Mähen Sie nie quer zum Hang, es sei denn, der Rasenmäher wurde speziell für diesen Zweck konstruiert.
- Gehen Sie beim Abschleppen schwerer Lasten und dem Einsatz schweren Zubehörs mit Vorsicht um.
  - Verwenden Sie nur die zulässigen Abschlepppunkte.
  - Beschränken Sie Lasten auf solche, die sicher transportiert werden können.
  - Vermeiden Sie scharfes Wenden. Fahren Sie im Rückwärtsgang vorsichtig.
  - Verwenden Sie Gegengewichte oder Radballast, wenn dies in der Anleitung empfohlen wird.
- Achten Sie beim Überqueren und in der Nähe von Straßen auf den Verkehr.
- Stoppen Sie die Schnittmesser, bevor Sie grasfreie Oberflächen überqueren.
- Richten Sie beim Einsatz von Werkzeugen den Auswurf nie auf Unbeteiligte. Halten Sie Unbeteiligte aus dem Einsatzbereich fern.
- Setzen Sie den Rasenmäher nie mit beschädigten Schutzblechen und ohne angebrachte Sicherheitsvorrichtungen ein.
- Verändern Sie nie die Einstellung des Motorfliehkraftreglers, und überdrehen Sie niemals den Motor. Durch das Überdrehen des Motors steigt die Verletzungsgefahr.
- Bevor Sie den Fahrersitz verlassen:
  - Kuppeln Sie die Zapfwelle aus und senken Sie die Anbaugeräte ab.
  - Schalten Sie auf Neutral und aktivieren Sie die Feststellbremse.
  - Stellen Sie den Motor ab und ziehen Sie den Zündschlüssel ab.

- Kuppeln Sie in den folgenden Situationen den Antrieb der Anbaugeräte aus, stellen Sie den Motor ab und ziehen Sie den/die Zündkerzenstecker bzw. den Zündschlüssel ab:
  - Bevor Sie Behinderungen oder Verstopfungen beseitigen.
  - Bevor Sie den Rasenmäher untersuchen, reinigen oder warten.
  - Nach dem Kontakt mit einem Fremdkörper. Untersuchen Sie den Rasenmäher auf Schäden und führen Sie die notwendigen Reparaturen durch, bevor Sie ihn erneut starten.
  - Bei ungewöhnlichen Vibrationen des Rasenmähers (sofort überprüfen).
- Stellen Sie den Antrieb der Anbaugeräte ab, wenn sich die Maschine außer Betrieb befindet und wenn Sie diese transportieren.
- Stellen Sie in den folgenden Situationen den Motor ab und kuppeln Sie den Antrieb der Anbaugeräte aus:
  - Vor dem Tanken.
  - Vor dem Abnehmen des Graskollektors.
  - Vor dem Verstellen der Schnitthöhe. Es sei denn, die Einstellung lässt sich von der Fahrerposition aus bewerkstelligen.
- Reduzieren Sie vor dem Abstellen des Motors die Drehzahl, und drehen Sie nach dem Abschluss der Mäharbeiten den Benzinfluss ab, wenn der Motor mit einem Benzinhahn ausgestattet ist.

## Wartung und Lagerung

- Halten Sie alle Muttern und Schrauben fest angezogen, damit das Gerät in einem sicheren Betriebszustand bleibt.
- Bewahren Sie den Rasenmäher innerhalb eines Gebäudes nie mit Kraftstoff im Tank auf, wenn dort Dämpfe eine offene Flamme oder Funken erreichen könnten.
- Lassen Sie den Motor abkühlen, bevor Sie die Maschine in einem geschlossenen Raum abstellen.
- Halten Sie, um das Brandrisiko zu verringern, den Motor, Schalldämpfer, das Batteriefach und den Kraftstofftankbereich von Gras, Laub und überflüssigem Fett frei.

- Kontrollieren Sie den Graskollektor regelmäßig auf Verschleiß und Verschlechterung.
- Tauschen Sie abgenutzte und beschädigte Teile aus Sicherheitsgründen aus.
- Wenn Sie den Kraftstoff aus dem Tank ablassen müssen, sollte dies im Freien geschehen.
- Denken Sie bei Maschinen mit mehreren Schnittmessern daran, dass ein rotierendes Schnittmesser das Mitdrehen anderer Schnittmesser verursachen kann.
- Senken Sie, wenn die Maschine geparkt, abgestellt oder unbeaufsichtigt bleiben soll, die Mähvorrichtung ab, wenn Sie keine mechanische Sperre verwenden.

## Sicherheit beim Einsatz von Toro Rasentraktoren

Nachfolgend erscheinen Angaben, die sich speziell auf Toro Maschinen beziehen und weitere Sicherheitsinformationen, die nicht im CEN-Standard enthalten sind, und mit denen Sie sich vertraut machen müssen.

- Verwenden Sie nur Toro Original-Zubehör. Die Verwendung von Fremdgeräten kann zum Verlust Ihrer Garantieansprüche führen.

## Schalldruckpegel

Der äquivalente A-bewertete Dauerschallpegel beträgt für dieses Gerät – am Ohr des Bedieners – 79 dB(A) nach Messungen an identischen Maschinen laut Richtlinie 98/37/EG.

## Schalleistungspegel

Der Schalleistungspegelwert dieses Geräts beträgt 100 Lwa nach Messungen an identischen Maschinen laut Richtlinie 2000/14/EG.

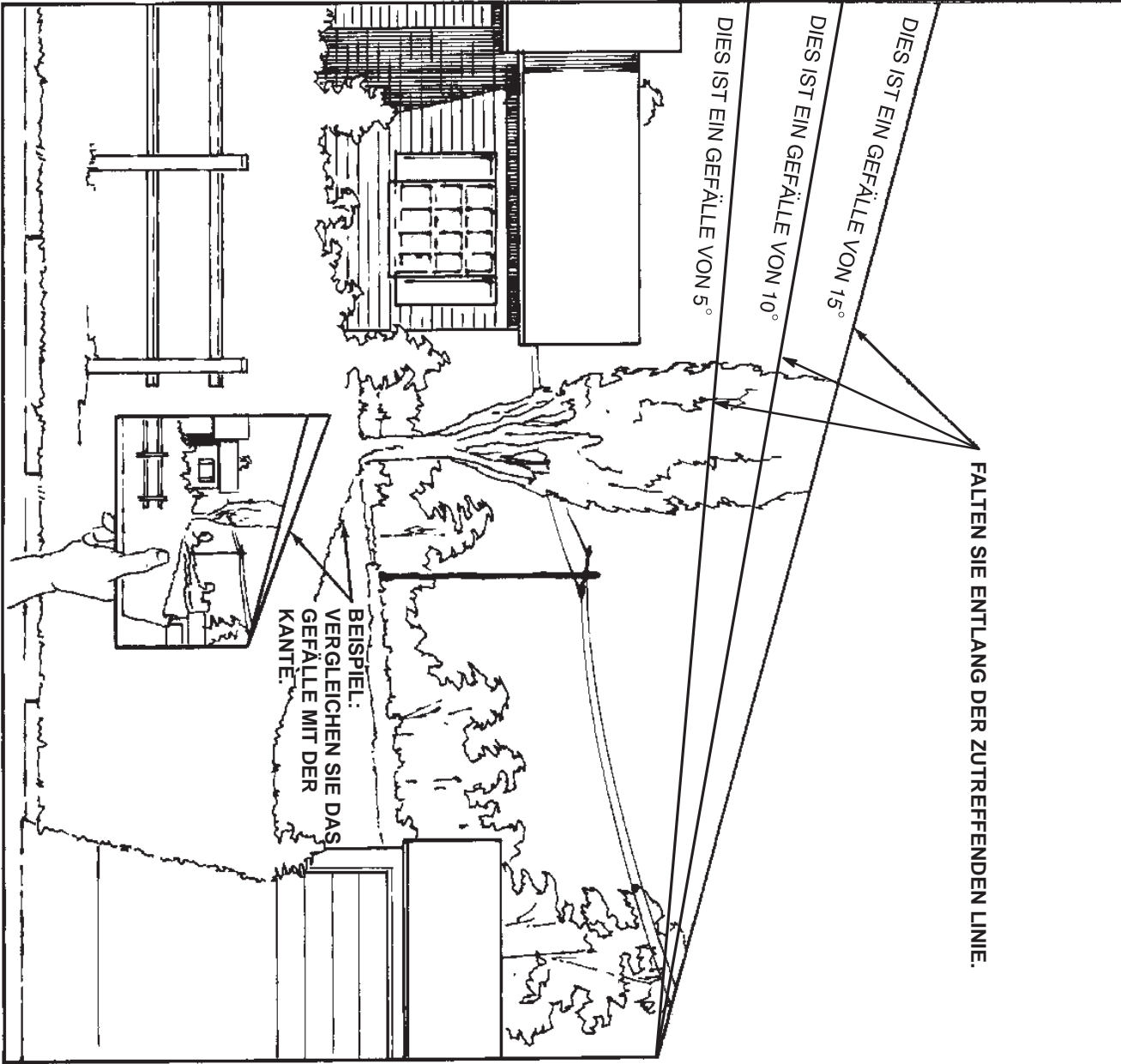
## Vibrationsniveau

Für die Hände und Arme hat dieses Gerät ein maximales Vibrationsniveau von  $3,59 \text{ m/s}^2$  und für den ganzen Körper ein Vibrationsniveau von  $1,13 \text{ m/s}^2$ . Diese Angaben basieren auf Messungen baugleicher Geräte laut Richtlinie 98/37/EG.



# Gefällediagramm

RICHTEN SIE DIESE KANTE AUF EINE VERTIKALE OBERFLÄCHE AUS  
(BAUM, GEBÄUDE, ZAUNPFOSTEN ETC.)





# Sicherheits- und Bedienungsschilder

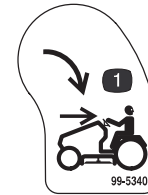


Die Sicherheits- und Bedienungsschilder sind gut sichtbar; sie befinden sich in der Nähe der möglichen Gefahrenbereiche. Beschädigte oder verloren gegangene Schilder müssen ausgetauscht bzw. ersetzt werden.



**99-7824**

1. Gefahr durch ausgeworfene Gegenstände: Halten Sie Unbeteiligte fern.
2. Gefahr durch vom Schneidwerk herausgeschleuderte Gegenstände – halten Sie das Ablenkblech montiert.
3. Gefahr von Schnittwunden und/oder der Amputation von Händen oder Füßen: Halten Sie sich von drehenden Messern und beweglichen Teilen fern.



**99-5340**

1. KeyChoice®-Schalter



**104-3194**

1. Gefahr eines Einquetschens/der Amputation – blicken Sie nach hinten und unten, wenn Sie rückwärts fahren.
2. Feststellbremse
3. Füllanzeige für Graskollektor
4. ZWA (Zapfwellenantrieb)



**93-7276**

1. Explosionsgefahr – tragen Sie eine Schutzbrille.
2. Gefahr durch beizende Flüssigkeit – spülen Sie bei Kontakt mit klarem Wasser.
3. Gefahr durch Feuer oder offene Flammen – keine Funken, Flammen oder kein Rauchen.
4. Vergiftungsgefahr – halten Sie Kinder von der Batterie fern.



**104-3237**

1. Feststellbremse



**104-2903**

1. Kippgefahr – fahren Sie nie quer über Hänge steiler als 5°, hangabwärts an Gefällen steiler als 15° oder hangaufwärts an Steigungen steiler als 10°.
2. Gefahr – lesen Sie bitte die Bedienungsanleitung.
3. Gefahr durch ausgeworfene Gegenstände: Halten Sie Unbeteiligte fern.
4. Gefahr von Schnittwunden und/oder der Amputation von Händen oder Füßen: Halten Sie sich von drehenden Messern und beweglichen Teilen fern. Ziehen Sie vor Beginn von Wartungsarbeiten den Kerzenstecker von der Zündkerze ab.



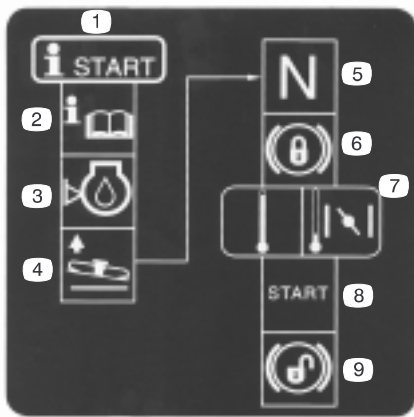
104-3239

1. Schnitthöhen



104-3240

1. Verringern der Schnitthöhe
2. Vergrößern der Schnitthöhe



104-3238

1. Starten
2. Lesen Sie die Bedienungsanleitung.
3. Kontrollieren Sie den Ölstand im Motor.
4. Heben Sie das Schneidwerk.
5. Stellen Sie das Fahrpedal in Neutral.
6. Aktivieren Sie die Feststellbremse.
7. Stellen Sie bei kaltem Motor das Gashebel auf Choke.
8. Drehen Sie den Zündschlüssel, um den Motor zu starten.
9. Lösen Sie die Feststellbremse.



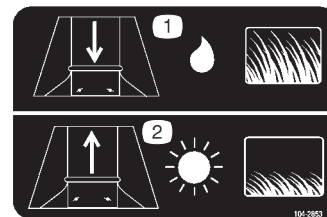
104-3241

1. Vorwärts
2. Neutral
3. Einstellbar von langsam bis schnell.
4. Rückwärtsgang



104-3243

1. Schieben Sie den Hebel zum Fahren der Maschine ein.
2. Ziehen Sie den Hebel zum Schieben der Maschine heraus.



104-2853

1. Vergrößern Sie beim Schneiden von langem, feuchtem Gras die Auswurföffnung.
2. Verringern Sie beim Schneiden von kurzem, trockenem Gras die Auswurföffnung.



104-3235

- |                           |                            |
|---------------------------|----------------------------|
| 1. Für Aktivieren ziehen. | 3. ZWA (Zapfwellenantrieb) |
| 2. Zum Lösen eindrücken.  |                            |



104-3236

- |                                         |                     |
|-----------------------------------------|---------------------|
| 1. Choke                                | 4. Scheinwerfer ein |
| 2. Einstellbar von langsam bis schnell. | 5. Motor ein        |
| 3. Motorstopp                           | 6. Motorstart       |

# Benzin und Öl

## Benzinempfehlung

Verwenden Sie bleifreies Normalbenzin für den Kfz-Gebrauch (mindestens 85 Oktan). Sie können verbleites Normalbenzin verwenden, wenn bleifreies Benzin nicht erhältlich ist.

**Wichtig** Verwenden Sie nie Methanol, methanolhaltiges Benzin oder Gasohol mit mehr als 10% Ethanol, weil die Kraftstoffanlage dadurch beschädigt werden kann. Vermischen Sie nie Benzin mit Öl.



### Gefahr



Unter bestimmten Bedingungen ist Benzin extrem leicht entflammbar und hochexplosiv. Feuer und Explosionen durch Benzin können Verbrennungen und Sachschäden verursachen.

- Füllen Sie den Kraftstofftank im Freien auf, wenn der Motor kalt ist. Wischen Sie verschüttetes Benzin auf.
- Füllen Sie den Kraftstofftank nicht ganz auf. Füllen Sie Benzin in den Tank, bis ein Stand von 6 bis 13 mm unterhalb des Randes des Einfüllstutzens erreicht ist. In diesem freien Platz im Tank kann sich das Benzin ausdehnen.
- Rauchen Sie nie beim Umgang mit Benzin und halten dieses von offenen Flammen und Bereichen fern, in denen Benzindämpfe durch Funken entzündet werden könnten.
- Bewahren Sie Benzin in vorschriftsmäßigen Kanistern auf. Die Kanister sollten nicht für Kinder zugänglich sein. Kaufen Sie nie einen Benzinvorrat für mehr als 30 Tage.
- Stellen Sie Benzinkanister vor dem Auffüllen immer vom Fahrzeug entfernt auf den Boden.
- Befüllen Sie den Benzinkanister nicht in einem Fahrzeug oder auf einer Ladefläche bzw. einem Anhänger, weil Teppiche im Fahrzeug und Plastikverkleidungen auf Ladeflächen den Kanister isolieren und den Abbau von statischen Ladungen verlangsamen können.
- Nehmen Sie Geräte mit Benzinmotor, soweit dies durchführbar ist, von der Ladefläche bzw. vom Anhänger und stellen diese zum Auffüllen mit den Rädern auf den Boden.
- Betanken Sie, falls dies nicht möglich ist, die betreffenden Geräte auf der Ladefläche bzw. dem Anhänger von einem tragbaren Kanister und nicht von einer Zapfsäule aus.
- Halten Sie, wenn Sie von einer Zapfsäule aus tanken müssen, den Einfüllstutzen immer in Kontakt mit dem Rand des Kraftstofftanks bzw. der Kanisteröffnung, bis der Tankvorgang abgeschlossen ist.

## Kraftstoffstabilisator

Verwendung eines Kraftstoffstabilisators in der Maschine:

- Der Kraftstoff bleibt während der Einlagerung bis zu 90 Tage lang frisch. Bei längerer Einlagerung empfiehlt es sich, den Kraftstofftank zu entleeren.
- Der Motor wird gereinigt, während er läuft.
- Dadurch wird ein Verharzen der Kraftstoffanlage verhindert, wodurch der Startvorgang erleichtert wird.

**Wichtig** Verwenden Sie keine Zusätze, die Methanol oder Ethanol enthalten.

Mischen Sie dem Benzin die richtige Stabilisatormenge bei.

**Hinweis:** Ein Stabilisator ist am effektivsten, wenn er frischem Benzin beigemischt wird. Verwenden Sie, um das Risiko von Ablagerungen im Kraftstoffsystem zu minimieren, immer einen Stabilisator.

## Betanken

1. Stellen Sie den Motor ab und aktivieren Sie die Feststellbremse. Lassen Sie den Motor für zwei Minuten abkühlen.
2. Reinigen Sie den Bereich um den Tankdeckel herum und nehmen den Deckel ab. Füllen Sie den Tank mit bleifreiem Normalbenzin, bis der Kraftstoff 6 bis 13 mm unter der Unterseite des Einfüllstutzens steht. Dieser Platz im Tank ermöglicht es dem Benzin, sich auszudehnen. Füllen Sie den Kraftstofftank nicht ganz auf.
3. Bringen Sie den Kraftstofftankdeckel wieder fest an. Wischen Sie verschüttetes Benzin auf.

## Kontrolle des Motorölstands

Prüfen Sie vor dem Anlassen des Motors und vor der Inbetriebnahme des Geräts zunächst den Ölstand im Kurbelgehäuse. Siehe Prüfen des Ölstands, Seite 21.

## Betrieb

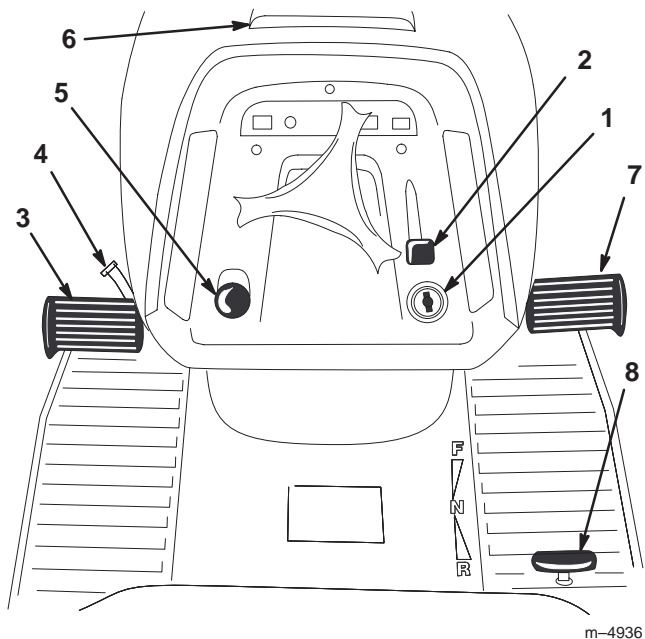
**Hinweis:** Bestimmen Sie die linke und rechte Seite der Maschine anhand der üblichen Bedienungsposition.

## Die Sicherheit steht an erster Stelle

Lesen Sie bitte alle Sicherheitsanweisungen und Symbolerklärungen im Sicherheitsabschnitt gründlich durch. Die Kenntnis dieser Informationen trägt entscheidend dazu bei, Verletzungen zu vermeiden.

## Bedienungselemente

Machen Sie sich mit den Bedienungselementen (Bild 2) vertraut, bevor Sie den Motor anlassen und die Maschine bedienen.



**Bild 2**

- |                        |                              |
|------------------------|------------------------------|
| 1. Zünd-/Lichtschalter | 5. Schneidwerkschalter (ZWA) |
| 2. Gashebel/Choke      | 6. Haubenöffnung             |
| 3. Bremspedal          | 7. Gaspedal vorwärts         |
| 4. Feststellbremshebel | 8. Gaspedal rückwärts        |

## Feststellbremse

Ziehen Sie die Feststellbremse immer an, wenn Sie die Maschine zum Stehen bringen oder unbeaufsichtigt zurücklassen.

### Aktivieren der Feststellbremse

1. Drücken Sie das Bremspedal (Bild 2) herunter und halten es in der gedrückten Position.
2. Drehen Sie den Feststellbremshebel (Bild 2) gegen den Uhrzeigersinn und nehmen den Fuß nach und nach vom Bremspedal. Das Bremspedal sollte in heruntergedrückter (gesperrter) Position bleiben.

**Hinweis:** Das Feststellbremslicht leuchtet auf dem Armaturenbrett auf, wenn die Feststellbremse aktiviert ist (Bild 5).

## Lösen der Feststellbremse

1. Drücken Sie das Bremspedal (Bild 2) herunter. Der Feststellbremshebel sollte sich lösen.
2. Lassen Sie das Bremspedal langsam los.

## Sitzeinstellung

Der Sitz kann vor- und zurückgeschoben werden. Stellen Sie den Sitz so ein, dass Sie die Maschine optimal steuern können und komfortabel sitzen.

1. Heben Sie den Sitz an und lösen die Einstellräder (Bild 3).
2. Schieben Sie den Sitz in die gewünschte Position und drehen die Einstellräder fest.

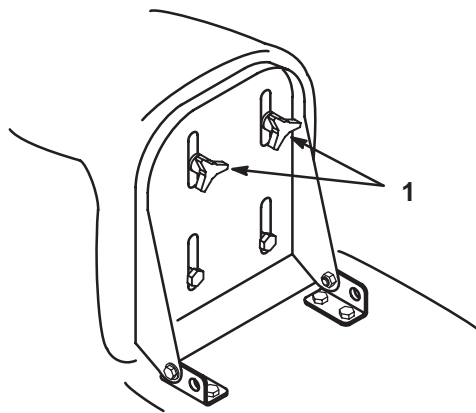


Bild 3

m-4841

1. Einstellräder

## Scheinwerfer

Die Scheinwerfer sind mit der Zündung integriert. Drehen Sie den Zündschlüssel im Uhrzeigersinn auf Scheinwerfer.

## Einsatz des Schneidwerkhebels (ZWA)

Über den Zapfwellenhebel werden die Schnittmesser ein- und ausgeschaltet.

## Einkuppeln der Schnittmesser

1. Drücken Sie das Bremspedal, um die Maschine zu stoppen.
2. Stellen Sie den Schneidwerkhebel (ZWA) auf Eingekuppelt (Bild 4).

**Hinweis:** Das ZWA-Licht leuchtet auf dem Armaturenbrett auf, wenn der Schneidwerkhebel (ZWA) aktiviert ist (Bild 5).

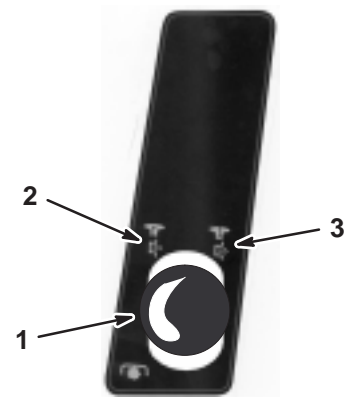


Bild 4

1. Schneidwerkhebel (ZWA)
2. Eingekuppelt
3. Ausgekuppelt

## Auskuppeln der Schnittmesser

1. Drücken Sie das Bremspedal, um die Maschine zu stoppen.
2. Stellen Sie den Zapfwellenantrieb auf Ausgekuppelt (Bild 4).

## Graskollektor – Warnlampe

Wenn der Graskollektor voll ist und entleert werden muss, leuchtet die Warnlampe auf (Bild 5), und ein Summton ertönt.

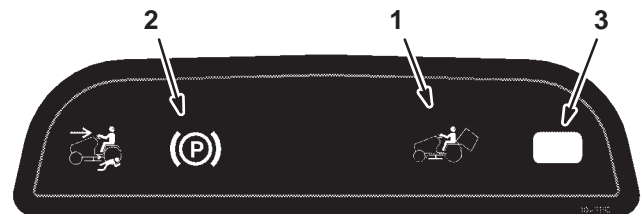


Bild 5

1. Graskollektor – Warnlampe
2. Lampe – Feststellbremse
3. ZWA-Lampe

**Wichtig** Entkuppeln Sie den Zapfwellenantrieb, wenn die Warnlampe aufleuchtet und der Summton ertönt, um ein Verstopfen des Auswurfkanals zu vermeiden.

## Einstellen der Schnitthöhe

Der Schnitthöhenhebel (Schneidwerkhub) wird verwendet, um das Schneidwerk auf die gewünschte Schnitthöhe anzuheben bzw. abzusenken.

Die Schnitthöhe kann auf eine von sieben Positionen von ca. 25 bis 102 mm eingestellt werden. Ziehen Sie den Schnitthöhenhebel (Schneidwerkhub) an oder schieben Sie ihn in die gewünschte Position (Bild 6).

**Wichtig** Der Schnitthöhenhebel muss im Transportmodus (nicht auf dem Rasen) auf die höchste Position (7) eingestellt sein, um ein Beschädigen der Schnittmesser zu vermeiden.

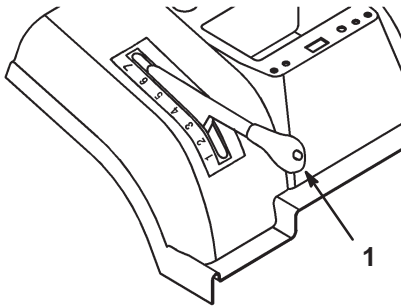


Bild 6

1. Schnitthöhenhebel (Schneidwerkhub)

## Auswurfablenker

Der Auswurfablenker verstellt die Größe der Auswurföffnung, um die Füllanzeige für den Graskollektor zu vereinfachen.

1. Entfernen Sie den Graskollektor. Siehe Entfernen des Graskollektors, Seite 35.
2. Lösen Sie die 2 Muttern an der Schneidbedingungsplatte und schieben Sie die Platte nach oben, wenn Sie kurzes, trockenes Gras schneiden. Schieben Sie die Platte nach unten, wenn Sie langes, feuchtes Gras schneiden (Bild 7). Ziehen Sie die Muttern fest.
3. Bauen Sie den Graskollektor ein. Siehe Einbauen des Graskollektors, Seite 35.

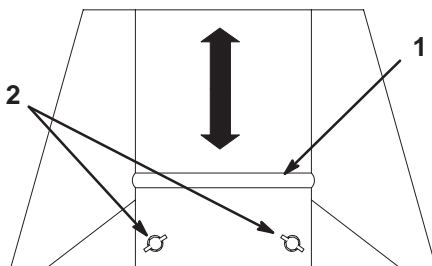


Bild 7

1. Platte
2. Muttern

m-4934

## Einstellen der Schneidwerkräder

Die Vorderräder des Schneidwerks dienen dazu, das Schneidwerk über unebenen Boden zu führen. Die Schneidwerkräder müssen immer im untersten Loch des Radbügels sein (Bild 8).

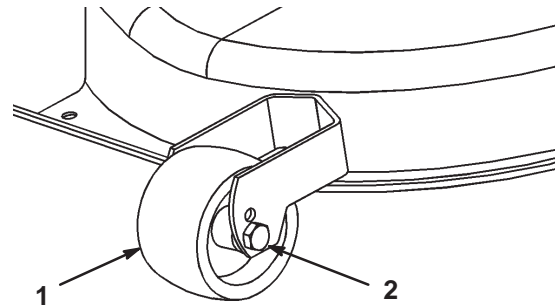


Bild 8

1. Rad
2. Unteres Loch

## Starten und Stoppen des Motors

### Anlassen

1. Öffnen Sie den Kraftstoffhahn (Bild 9), der sich zwischen dem Kraftstofftank und dem Motor befindet. Der Hahn sollte mit der Kraftstoffleitung ausgerichtet sein.

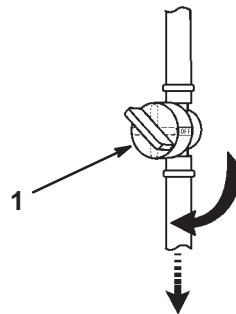


Bild 9

1. Kraftstoffhahn

2. Nehmen Sie auf dem Sitz Platz.

3. Aktivieren Sie die Feststellbremse; siehe Aktivieren der Feststellbremse, Seite 12.

**Hinweis:** Der Motor startet nur, wenn die Feststellbremse aktiviert ist oder das Bremspedal ganz heringedrückt wird.

4. Kuppeln Sie die Zapfwelle aus (Bild 10).

**Hinweis:** Der Motor startet nur bei ausgekuppelter Zapfwelle.

5. Stellen Sie den Gashebel beim Anlassen eines kalten Motors auf Choke (Bild 11).

**Hinweis:** Stellen Sie den Gashebel beim Anlassen eines bereits warmen Motors auf Schnell.

- Drehen Sie den Zündschlüssel im Uhrzeigersinn und halten ihn auf Start (Bild 11). Lassen Sie den Schlüssel sofort los, wenn der Motor anspringt.

**Wichtig** Drehen Sie, wenn der Motor nach 15 Sekunden ununterbrochenen Anlassens nicht anspringt, den Zündschlüssel auf AUS und lassen den Anlasser für zwei Minuten abkühlen; siehe Fehlersuche und -behebung, Seite 37.

- Schieben Sie den Gashebel, sobald der Motor angesprungen ist, langsam auf Schnell (Bild 11).

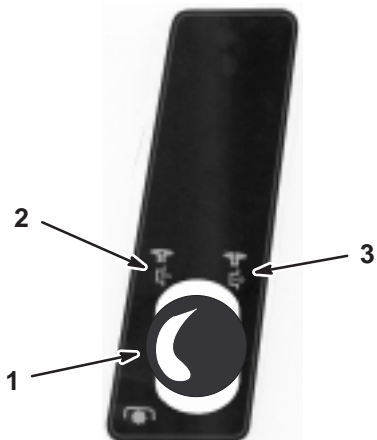


Bild 10

- |                           |                 |
|---------------------------|-----------------|
| 1. Schneidwerkhebel (ZWA) | 3. Ausgekuppelt |
| 2. Eingekuppelt           |                 |

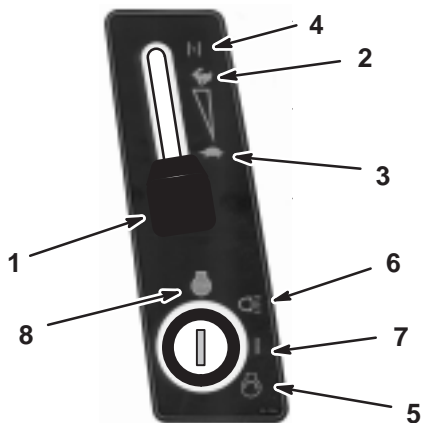


Bild 11

- |             |                |
|-------------|----------------|
| 1. Gashebel | 5. Start       |
| 2. Schnell  | 6. Beleuchtung |
| 3. Langsam  | 7. Ein         |
| 4. Choke    | 8. Aus         |

## Abstellen

- Stellen Sie den Gashebel auf Langsam (Bild 11).

**Wichtig** Stellen Sie den Gashebel für das Abstellen des Motors nicht auf Choke oder Schnell, um Fehlzündungen und ein Beschädigen des Motors zu vermeiden.

- Drehen Sie den Zündschlüssel auf Aus (Bild 11).

**Hinweis:** Lassen Sie den Motor, wenn er lange gelaufen oder heiß ist, erst eine Minute lang im Leerlauf weiterlaufen, bevor Sie den Zündschlüssel auf AUS drehen. Dies beschleunigt das Abkühlen des Motors vor dem Abstellen. In Notfällen können Sie den Motor durch Drehen des Zündschlüssels auf AUS abstellen.

## Die Sicherheitsschalter

⚠
Vorsicht
⚠

**Wenn die Sicherheitsschalter abgeklemmt oder beschädigt werden, setzt sich die Maschine möglicherweise von alleine in Bewegung, was Verletzungen verursachen kann.**

- An den Sicherheitsschaltern dürfen keine Veränderungen vorgenommen werden.
- Kontrollieren Sie deren Funktion täglich und tauschen Sie alle defekten Schalter vor der Inbetriebnahme der Maschine aus.
- Ersetzen Sie die Sicherheitsschalter, ungeachtet ihrer Funktionsweise, alle zwei Jahre.

### Funktion der Sicherheitsschalter

Die Sicherheitsschalter verhindern das Anlassen des Motors, wenn folgende Bedingungen nicht erfüllt sind:

- Sie sitzen auf dem Sitz.
- Das Bremspedal ist gedrückt.
- Der Zapfwellenantrieb ist ausgekuppelt.
- Das Fahrpedal ist in Neutral.

Die Sicherheitsschalter dienen dem Abstellen des Motors, wenn Sie sich vom Sitz abheben und das Fahrpedal nicht auf Neutral steht, die Feststellbremse nicht aktiviert ist und/oder die Zapfwellenantrieb eingekuppelt ist.

Die Sicherheitsschalter stoppen das Schneidwerk in folgenden Situationen:

- Wenn Sie bei eingekuppelter Zapfwelle den Rückwärtsgang einlegen.
- Wenn Sie den Graskollektor abnehmen oder Gras entleeren.

## Stellen des KeyChoice®-Schalters zum Betrieb im Rückwärtsgang

Ein Sicherheitsschalter am Traktor verhindert die Funktion der Zapfwelle, wenn Sie rückwärts fahren. Wenn Sie bei eingekuppelter Zapfwelle (d.h. wenn die Schnittmesser oder ein angebautes Gerät laufen) den Rückwärtsgang einlegen, würgt der Motor ab. **Mähen Sie nur im Rückwärtsgang, wenn es unbedingt erforderlich ist.**

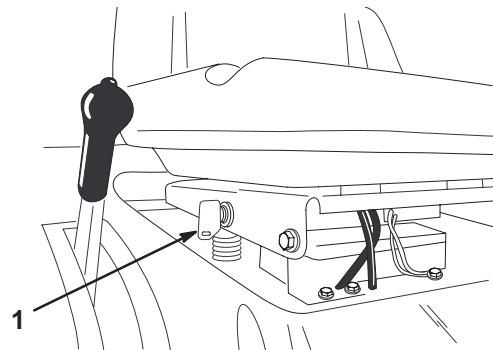
Wenn Sie im Rückwärtsgang den Zapfwellenantrieb benötigen, können Sie diesen Sicherheitsschalter mit Hilfe des KeyChoice-Schalters beim Sitzbügel deaktivieren (Bild 12).

!
Gefahr
!

Sie könnten, wenn die Schnittmesser oder ein Gerät eingekuppelt sind, u.U. ein Kind oder einen anderen Unbeteiligten beim Rückwärtsfahren anfahren, wodurch es zu einer Verletzungs- oder Lebensgefahr kommen könnte.

- Mähen Sie nur im Rückwärtsgang, wenn es unbedingt erforderlich ist.
- Stecken Sie den KeyChoice-Schlüssel nur ein, wenn es absolut notwendig ist.
- Sehen Sie immer nach hinten und unten, bevor Sie rückwärts fahren.
- Verwenden Sie den KeyChoice-Schalter nur, wenn Sie sicher sind, dass weder Kinder noch andere Personen den Arbeitsbereich betreten werden.
- Gehen Sie nach dem Deaktivieren des Sicherheitsschalters mit besonderer Vorsicht vor, weil Sie es wegen des Motorengeräusches u.U. nicht bemerken, wenn Kinder und Unbeteiligte den Arbeitsbereich betreten.
- Ziehen Sie, wenn die Maschine unbeaufsichtigt bleibt, immer den Zündschlüssel und den KeyChoice-Schlüssel und bewahren diese an einem sicheren, für Kinder und andere unbefugte Personen unzugänglichen Ort auf.

1. Kuppeln Sie die Zapfwelle ein.
2. Stecken Sie den KeyChoice-Schlüssel in sein Schloss (Bild 12).



**Bild 12**

1. KeyChoice-Schalter

3. Drehen Sie den KeyChoice-Schlüssel.

Eine rote Lampe am Armaturenbrett (Bild 13) leuchtet auf. Damit wird angezeigt, dass der Sicherheitsschalter deaktiviert wurde.



**Bild 13**

1. Kontrolllampe für die Rückwärtsfahrt

4. Legen Sie den Rückwärtsgang ein und führen Ihre Arbeit zu Ende.
5. Stoppen Sie den Zapfwellenantrieb, um die Sicherheitsschalter zu aktivieren.
6. Ziehen Sie den KeyChoice-Schlüssel und bewahren ihn an einem für Kinder unzugänglichen Ort sicher auf.

## Überprüfung der Sicherheitsschalter

Überprüfen Sie die Funktion der Sicherheitsschalter vor jedem Einsatz der Maschine. Lassen Sie, wenn die Sicherheitsschalter nicht wie nachstehend beschrieben funktionieren, diese unverzüglich von einem Vertragshändler reparieren. Setzen Sie sich für die folgenden Kontrollen auf den Fahrersitz.

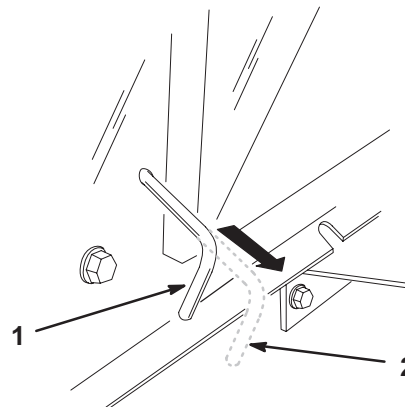
1. Aktivieren Sie die Feststellbremse. Stellen Sie den Zapfwellenantrieb auf Eingekuppelt. Drehen Sie dann den Zündschlüssel auf Start. Der Motor darf jetzt nicht anspringen.
2. Stellen Sie den Zapfwellenantrieb auf Ausgekuppelt und lösen die Feststellbremse. Drehen Sie dann den Zündschlüssel auf Start. Der Motor darf jetzt nicht anspringen.
3. Aktivieren Sie die Feststellbremse und stellen den Zapfwellenantrieb auf Ausgekuppelt. Starten Sie den Motor. Lösen Sie, während der Motor läuft, die Feststellbremse und erheben sich leicht vom Sitz. Der Motor muss dann abwürgen.
4. Stellen Sie den Zapfwellenantrieb auf Ausgekuppelt und das Fahrpedal auf Neutral. Starten Sie den Motor. Kuppeln Sie die Zapfwelle bei laufendem Motor EIN und bewegen das Fahrpedal auf Rückwärtsfahrt. Das Schneidwerk sollte stoppen.
5. Stellen Sie den Zapfwellenantrieb auf Ausgekuppelt und das Fahrpedal auf Neutral. Starten Sie den Motor. Bewegen Sie den Zapfwellenantrieb auf EIN, drehen den KeyChoice-Schlüssel und lassen ihn wieder los. Die Warnlampe für die Rückwärtsfahrt muss aufleuchten. Kuppeln Sie die Zapfwelle AUS. Die Warnlampe für Rückwärtsfahrt muss dann ausgehen.

## Manuelles Schieben der Maschine

**Wichtig** Schieben Sie die Maschine immer nur mit Ihrer Hand. Schleppen Sie die Maschine nie ab, sonst kann die Antriebsachse defekt werden.

### Zum Schieben der Maschine:

1. Stellen Sie die Maschine auf eine ebene Fläche, kuppeln die Zapfwelle aus, aktivieren die Feststellbremse, stellen den Motor ab und ziehen den Zündschlüssel.
2. Entfernen Sie den Graskollektor. Siehe Entfernen des Graskollektors, Seite 35.
3. Ziehen Sie den Antriebshebel, der sich hinten an der Maschine befindet, in die Schieben-Stellung. Lösen Sie die Feststellbremse. Dadurch wird der Antrieb ausgekuppelt, und die Räder befinden sich im Freilauf (Bild 14).



**Bild 14**

1. Einsatz-Stellung                      2. Schieben-Stellung

### Zum Einsatz der Maschine:

1. Stellen Sie die Feststellbremse fest. Stellen Sie den Antriebshebel in die Einsatz-Stellung. Dadurch wird der Antrieb eingekuppelt (Bild 14).

**Hinweis:** Die Maschine lässt sich nur fahren, wenn der Antriebshebel in der Einsatz-Stellung ist.

2. Bauen Sie den Graskollektor ein. Siehe Einbauen des Graskollektors, Seite 35.

## Vorwärts- und Rückwärtsfahren

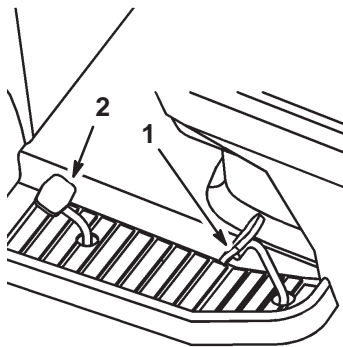
Sie können die Motordrehzahl mit dem Gashebel regeln, die in U/min (Umdrehungen pro Minute) gemessen wird. Stellen Sie den Gashebel für die optimale Leistung auf Schnell.

Lösen Sie, um vorwärts zu fahren, die Feststellbremse; siehe Lösen der Feststellbremse, Seite 13. Gehen Sie mit dem Fuß auf das Fahrpedal und drücken Sie das Pedal um vorwärts zu fahren langsam nach vorne (Bild 15). Je mehr Sie das Fahrpedal drücken, je schneller fährt die Maschine vorwärts. Reduzieren Sie, um langsamer zu fahren, den Druck auf das Fahrpedal nach Bedarf.

Lösen Sie, um rückwärts zu fahren, die Feststellbremse; siehe Lösen der Feststellbremse, Seite 13. Gehen Sie mit dem Fuß auf das Rückwärtsfahrpedal und drücken Sie das Pedal langsam, um rückwärts zu fahren (Bild 15). Je mehr Sie das Rückwärtsfahrpedal drücken, je schneller fährt die Maschine rückwärts. Reduzieren Sie, um langsamer zu fahren, den Druck auf das Rückwärtsfahrpedals nach Bedarf.

**Wichtig** Lösen Sie, um einem Getriebeschaden vorzubeugen, die Feststellbremse vor dem Drücken des Fahrpedals oder des Rückwärtsfahrpedals.

**Wichtig** Stellen Sie, um ein Beschädigen des Schneidwerks zu vermeiden, das Schneidwerk immer auf die höchste Schnittstellung, wenn Sie den Rasenmäher vom Rasen fahren.



**Bild 15**

1. Fahrpedal

2. Rückwärtsfahrpedal

## Anhalten der Maschine

Lassen Sie zum Stoppen der Maschine das Fahrpedal oder das Rückwärtsfahrpedal los, kuppeln die Zapfwelle aus und drehen die Zündung auf AUS, um den Motor abzustellen. Aktivieren Sie außerdem die Feststellbremse, wenn die Maschine unbeaufsichtigt bleibt. Siehe Aktivieren der Feststellbremse, Seite 12. Vergessen Sie nicht, die Schlüssel aus Zündschloss und KeyChoice-Schalter zu ziehen.



### Vorsicht



**Kinder und Unbeteiligte können verletzt werden, wenn sie den unbeaufsichtigt zurückgelassenen Traktor bewegen oder versuchen, ihn einzusetzen.**

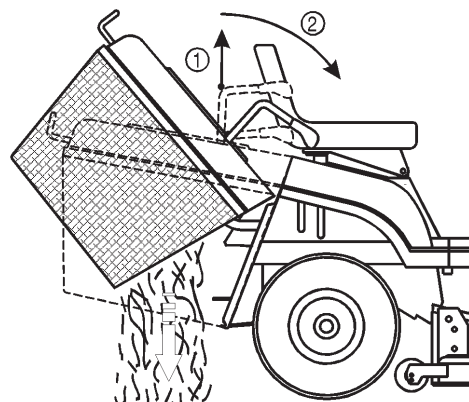
**Ziehen Sie immer den Zünd- und Keychoice-Schlüssel und aktivieren die Feststellbremse, wenn die Maschine unbeaufsichtigt bleibt, auch wenn es nur ein paar Minuten sind.**

## Entleeren des Graskollektors

Wenn die Warnlampe des Graskollektors (Bild 5) aufleuchtet und der Summer ertönt, ist der Graskollektor voll und muss geleert werden.

**Wichtig** Entkuppeln Sie den Zapfwellenantrieb, wenn die Warnlampe aufleuchtet und der Summer ertönt, um ein Verstopfen des Auswurfkanals zu vermeiden.

1. Entkuppeln Sie den Zapfwellenantrieb und schieben Sie den Gashebel auf die Langsam-Einstellung.
2. Ziehen Sie den teleskopischen Kipparm heraus und schieben Sie ihn nach vorne und unten, um den Graskollektor zu entleeren (Bild 16).



**Bild 16**

1. Nach oben ziehen

2. Nach vorne und unten drücken

3. Ziehen Sie den Kipparm langsam nach oben, um den Graskollektor wieder in die Betriebsstellung zu bringen.

## Schleppzusatzgeräte

Der Traktor kann Zusatzgeräte mit einem maximalen Gewicht von 150 kg schleppen.

1. Entfernen Sie den Graskollektor. Siehe Entfernen des Graskollektors, Seite 35.
2. Installieren Sie die Zusatzgeräte an der Anbauvorrichtung, die sich hinten am Traktor befindet (Bild 17).

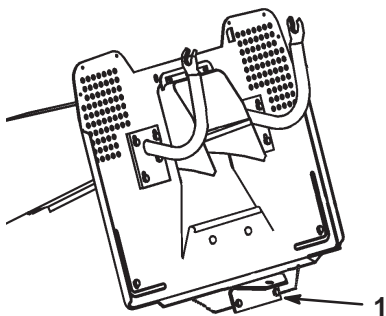


Bild 17

1. Anbauvorrichtung

## Mähhinweise

### Schnelle Gaseinstellung

Lassen Sie den Motor für ein optimales Mähen und eine maximale Luftzirkulation schnell laufen. Darum darf die Schnitthöhe nicht zu niedrig eingestellt werden oder das Schneidwerk vollständig von ungeschnittenem Gras umgeben sein. Versuchen Sie immer, eine Seite des Schneidwerks von ungeschnittenem Gras frei zu halten, damit Luft in das Schneidwerk gezogen werden kann.

### Erster Schnitt

Lassen Sie das Gras etwas länger als normal, um sicherzustellen, dass das Schneidwerk keine Bodenunebenheiten skalpiert. Meist ist aber die in der Vergangenheit verwendete Schnitthöhe die beste. Mähen Sie den Rasen zweimal, wenn Sie Gras schneiden, das länger als 15 cm ist, damit Sie eine gute Schnittqualität sicherstellen.

### Schneiden Sie 1/3 des Grashalms ab

Es ist am besten, nur ca. 1/3 des Grashalms abzuschneiden. Wir empfehlen Ihnen nicht, mehr abzuschneiden, außer bei spärlichem Graswuchs oder im Spätherbst, wenn das Gras langsamer wächst.

### Mährichtung

Wechseln Sie die Mährichtung, damit das Gras aufrecht stehen bleibt. Dadurch wird auch das Schnittgut besser verteilt, was wiederum die Zersetzung und Düngung verbessert.

## Mähen Sie in den richtigen Intervallen

Mähen Sie normalerweise alle vier Tage. Berücksichtigen Sie jedoch, dass Gras zu verschiedenen Zeiten mit unterschiedlicher Geschwindigkeit wächst. Mähen Sie deshalb, um dieselbe Schnitthöhe beizubehalten – was eine empfehlenswerte Praxis ist – zu Beginn des Frühlings häufiger. Sie können jedoch weniger häufig mähen, wenn die Wachstumsrate des Grasses im Sommer abnimmt. Mähen Sie zunächst, wenn der Rasen eine Zeitlang nicht gemäht werden konnte, bei einer höheren Schnitthöheneinstellung und dann zwei Tage später mit einer niedrigeren Einstellung noch einmal.

## Mähen Sie nicht zu kurz

Heben Sie, wenn die Schnittbreite des Schneidwerks breiter ist als beim vorher verwendeten Rasenmäher, die Schnitthöhe um eine Kerbe an, um sicherzustellen, dass ein unebener Rasen nicht zu kurz gemäht wird.

## Langes Gras

Mähen Sie, wenn das Gras länger als üblich gewachsen oder wenn es sehr feucht ist, den Rasen mit einer höheren Einstellung. Mähen Sie den Rasen anschließend mit der niedrigeren, normalen Einstellung noch einmal.

## Beim Stoppen

Wenn die Fahrt der Maschine während des Mähens unterbrochen werden muss, kann ein Grasklumpen auf den Rasen fallen. Um das zu vermeiden:

1. Fahren Sie mit eingekuppelten Schnittmessern auf einen bereits gemähten Bereich.
2. Stellen Sie, um die Grasreste gleichmäßig zu verteilen, die Schnitthöhe um ein bis zwei Stufen höher und fahren mit eingekuppelten Schnittmessern weiter vorwärts.

## Halten Sie die Schneidwerkunterseite sauber

Beseitigen Sie nach jedem Einsatz Schnittgut und Schmutz von der Unterseite des Schneidwerks. Wenn sich im Schneidwerk Gras und Schmutz ansammeln, verschlechtert sich schließlich die Schnittqualität.

## Wartung der Schnittmesser

Sorgen Sie während der ganzen Mähseason für ein scharfes Schnittmesser, weil ein scharfes Messer sauber schneidet, ohne die Grashalme abzureißen oder zu zerfetzen. Abgerissene Grashalme werden an den Kanten braun. Dadurch reduziert sich das Wachstum, und die Anfälligkeit des Rasens für Krankheiten steigt. Kontrollieren Sie die Schärfe der Schnittmesser alle 30 Tage und feilen eventuelle Kerben aus.

# Wartung

**Hinweis:** Bestimmen Sie die linke und rechte Seite der Maschine anhand der üblichen Bedienungsposition.

## Empfohlener Wartungsplan

Wartungsintervall	Wartungsmaßnahmen
Nach dem ersten Einsatz	<ul style="list-style-type: none"> <li>• Wechseln Sie das Öl.</li> </ul>
Nach den ersten 20 Stunden	<ul style="list-style-type: none"> <li>• Kontrollieren Sie die Einstellung des Messertreibriemens.</li> </ul>
Bei jedem Einsatz	<ul style="list-style-type: none"> <li>• Kontrollieren Sie den Ölstand.</li> <li>• Kontrollieren Sie die Sicherheitsschalter.</li> <li>• Reinigen Sie das Schneidwerkgehäuse.</li> <li>• Kontrollieren Sie den Batteriefüllstand.</li> <li>• Überprüfen Sie den Reifendruck.</li> <li>• Kontrollieren Sie das Schnittmesser.</li> <li>• Kontrollieren Sie die Bremsen.</li> </ul>
Alle 25 Betriebsstunden	<ul style="list-style-type: none"> <li>• Fetten Sie das Chassis ein.<sup>2</sup></li> <li>• Warten Sie den Schaumeinsatz im Luftfilter.<sup>2</sup></li> <li>• Reinigen Sie die Außenseite des Motors.</li> </ul>
Alle 50 Betriebsstunden	<ul style="list-style-type: none"> <li>• Wechseln Sie das Öl.<sup>1</sup></li> <li>• Stellen Sie den Messertreibriemen ein.</li> </ul>
Alle 100 Betriebsstunden	<ul style="list-style-type: none"> <li>• Tauschen Sie den Ölfilter aus.</li> <li>• Tauschen Sie den Papiereinsatz im Luftfilter aus.<sup>2</sup></li> <li>• Kontrollieren Sie die Zündkerze.</li> </ul>
Vor der Einlagerung	<ul style="list-style-type: none"> <li>• Führen Sie alle oben aufgeführten Wartungsmaßnahmen durch.</li> <li>• Untersuchen Sie die Treibriemen auf Verschleiß oder Risse.</li> <li>• Lassen Sie das Benzin ablaufen.</li> <li>• Bessern Sie abgeblätterte Lackflächen aus.</li> <li>• Laden Sie die Batterie auf und klemmen Sie die Batteriekabel ab.</li> <li>• Tauschen Sie den Kraftstofffilter aus.</li> </ul>

<sup>1</sup>Nach 25 Stunden unter hoher Belastung oder hoher Umgebungstemperatur.

<sup>2</sup>Häufiger bei staubigen, schmutzigen Bedingungen.

**Wichtig** Beachten Sie für weitere Wartungsmaßnahmen die Bedienungsanleitung.

Vorsicht

**Wenn Sie den Zündschlüssel im Zündschloss stecken lassen, könnte eine andere Person den Motor anlassen und Sie und Unbeteiligte schwer verletzen.**

**Ziehen Sie vor dem Beginn von Wartungsarbeiten den Zündschlüssel und den Kerzenstecker. Schieben Sie außerdem den Kerzenstecker zur Seite, damit er nicht versehentlich die Zündkerze berührt.**

# Warten des Motoröls

Wechseln Sie das Öl:

- Nach den ersten 5 Betriebsstunden.
- Nach jeweils 50 Betriebsstunden.

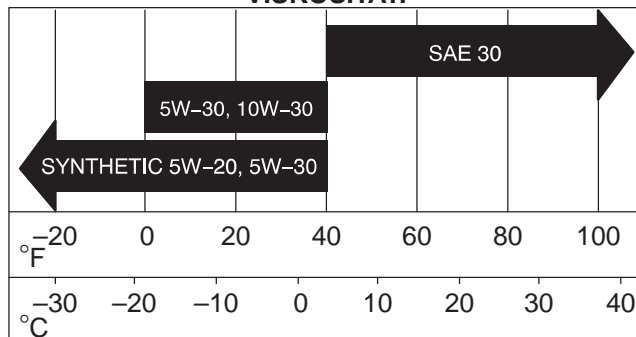
**Hinweis:** Wechseln Sie das Öl alle 25 Betriebsstunden, wenn die Maschine stark belastet oder bei hohen Umgebungstemperaturen eingesetzt wird.

Ölorte: Waschaktives Öl der API-Klassifikation SF, SG oder SH.

Kurbelgehäuse-Fassungsvermögen: 1,9 Liter.

Viskosität: Siehe nachstehende Tabelle.

## VERWENDEN SIE SAE-ÖLE MIT FOLGENDER VISKOSITÄT:



## Prüfen des Ölstands

1. Stellen Sie die Maschine auf eine ebene Fläche, kuppeln die Zapfwelle aus, aktivieren die Feststellbremse, stellen den Motor ab und ziehen den Zündschlüssel.
2. Öffnen Sie die Haube.
3. Reinigen Sie den Bereich um den Ölpeilstab herum (Bild 18), damit kein Schmutz in den Einfüllstutzen gelangen und so den Motor beschädigen kann.
4. Schrauben Sie den Ölpeilstab los und wischen das Metallende ab (Bild 18).
5. Schrauben Sie den Ölpeilstab vollständig in das Einfüllrohr (Bild 18). Schrauben Sie den Peilstab wieder los und kontrollieren das Metallende. Gießen Sie, wenn der Ölstand zu niedrig ist, nur so viel Öl langsam in das Einfüllrohr, dass der Ölstand die Voll-Marke erreicht. Ziehen Sie den Peilstab an.
6. Starten Sie den Motor und lassen Sie ihn für 30 Sekunden im Leerlauf laufen.
7. Schalten Sie den Motor ab und warten Sie für 30 Sekunden. Kontrollieren Sie den Ölstand erneut und füllen Sie bei Bedarf Öl nach.

**Wichtig** Füllen Sie auf keinen Fall über die Voll-Markierung hinaus, da dies zu Schäden am Motor führen kann.

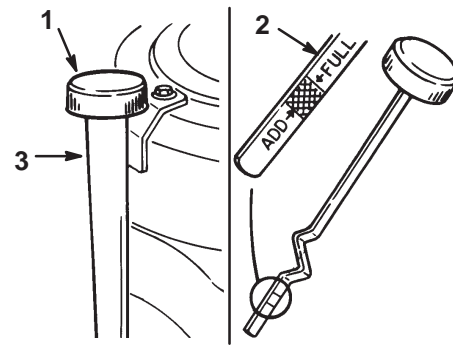


Bild 18

1. Ölpeilstab
2. Metallende
3. Einfüllrohr

1868

## Wechseln und Ablassen des Öls

1. Starten Sie den Motor und lassen ihn fünf Minuten lang laufen. Dadurch wird das Öl erwärmt und läuft besser ab.
2. Stellen Sie die Maschine so ab, dass die Ablaufseite etwas tiefer liegt als die entgegengesetzte, damit sichergestellt wird, dass das Öl vollständig abläuft. Kuppeln Sie dann die Zapfwelle AUS, aktivieren die Feststellbremse, stellen den Motor ab und ziehen den Zündschlüssel.
3. Öffnen Sie die Haube.
4. Stellen Sie eine Auffangschale unter den Ölpeilstab/das Einfüllrohr und entfernen die Verschlusschraube (Bild 19).
5. Drehen Sie, wenn das Öl vollständig abgelaufen ist, die Verschlusschraube wieder auf.

**Hinweis:** Entsorgen Sie das Altöl bei einem zugelassenen Recyclingcenter.

6. Tauschen Sie den Ölfilter bei Bedarf aus; siehe Austauschen des Ölfilters, Seite 22.
7. Gießen Sie ca. 80% der angegebenen Ölmenge langsam in das Einfüllrohr (Bild 18). Kontrollieren Sie den Ölstand; siehe Prüfen des Ölstands, Seite 21. Gießen Sie langsam weiteres Öl ein, um den Ölstand bis zur Voll-Marke am Peilstab anzuheben.

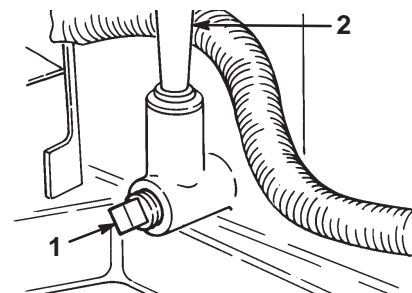


Bild 19

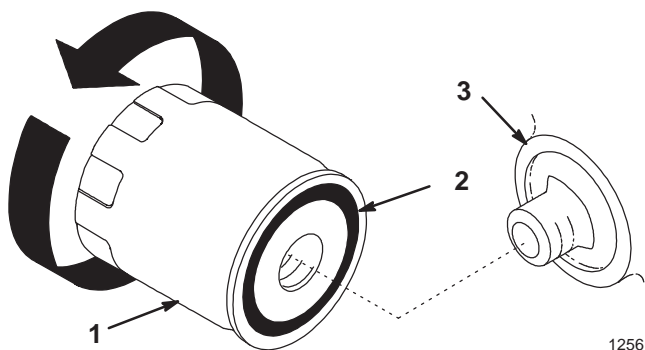
1. Ölverschlußschraube
2. Ölpeilstab/-Einfüllrohr

1869

## Austauschen des Ölfilters

Tauschen Sie den Ölfilter alle 100 Betriebsstunden oder mindestens einmal jährlich aus.

1. Lassen Sie das Öl aus dem Motor ablaufen; siehe Wechseln und Ablassen des Öls, Seite 21.
2. Entfernen Sie den Altfilter und wischen die Dichtfläche am Anbaustutzen (Bild 20) ab.
3. Ölen Sie die Gummidichtung am Austauschfilter (Bild 20) leicht mit Frischöl ein.



**Bild 20**

1. Ölfilter
2. Dichtung
3. Anbaustutzen

4. Drehen Sie den Austauschfilter auf den Anbaustutzen auf. Drehen Sie den Ölfilter im Uhrzeigersinn, bis die Gummidichtung den Anbaustutzen berührt. Ziehen Sie den Filter dann um eine weitere 1/2 bis 3/4 Umdrehung fester (Bild 20).
5. Füllen Sie das Kurbelgehäuse mit dem zutreffenden Öl; siehe Prüfen des Ölstands, Seite 21.

## Warten der Bremse

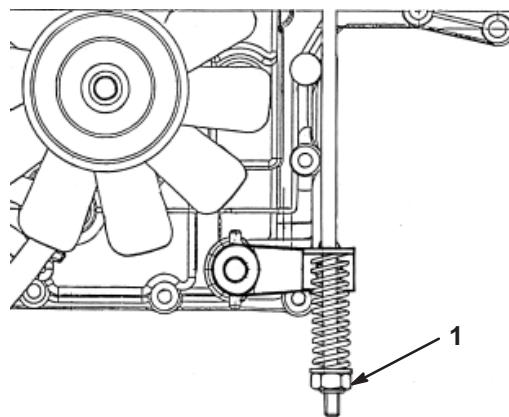
Die Bremse befindet sich an der rechten Seite der Hinterachse im Hinterreifen (Bild 21). Wenn der Traktor bei hoher Geschwindigkeit im höchsten Gang einen längeren Bremsweg als einen Meter hat, muss die Bremse eingestellt werden.

### Kontrolle der Bremse

1. Stellen Sie die Maschine auf eine ebene Fläche, kuppeln die Zapfwelle aus, aktivieren die Feststellbremse, stellen den Motor ab und ziehen den Zündschlüssel.
2. Ziehen Sie den Antriebshebel zum Schieben der Maschine heraus (Bild 14).
3. Wenn die Hinterräder blockieren und rutschen, wenn der Traktor nach vorne geschoben wird, ist keine Einstellung erforderlich. Eine Einstellung ist notwendig, wenn sich die Räder drehen und nicht blockieren. Siehe Einstellung der Bremse, Seite 22.

## Einstellung der Bremse

1. Kontrollieren Sie die Bremse vor dem Einstellen; siehe Kontrolle der Bremse, Seite 22.
2. Achten Sie darauf, dass der Antriebshebel in der Betriebsstellung (Bild 14) und die Feststellbremse aktiviert ist.
3. Drehen Sie für das Einstellen der Bremse die Bremseneinstellmutter im Uhrzeigersinn, bis Sie den Traktor nicht mehr schieben können (Bild 21).
4. Bei gelöster Feststellbremse müssen sich die Hinterräder frei drehen, wenn die Zugmaschine geschoben wird. Wenn dies nicht der Fall ist, drehen Sie die Bremseneinstellmutter gegen den Uhrzeigersinn, bis Sie den Traktor schieben können.
5. Überprüfen Sie die Bremsen; siehe Kontrolle der Bremse, Seite 22.

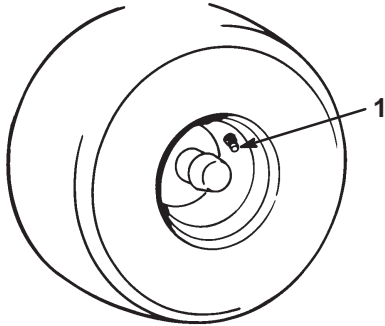


**Bild 21**

1. Bremseneinstellmutter

# Regeln des Reifendrucks

Die Vorderreifen sollten einen Reifendruck von 120 kPa und die Hinterreifen einen Reifendruck von 100 kPa haben. Regeln Sie den Reifendruck am Ventilschaft nach jeweils 25 Betriebsstunden oder mindestens jährlich (Bild 22). Prüfen Sie den Reifendruck am kalten Reifen, um einen möglichst genauen Wert zu erhalten.



1872

**Bild 22**

1. Ventilschaft

---

## Einfetten und Schmieren

Fetten Sie die Maschine alle 25 Betriebsstunden oder mindestens einmal pro Jahr ein. Bei extrem staubigen oder sandigen Einsatzbedingungen häufiger.

Schmierfettart: Allzweckfett

### Wie gefettet wird

1. Kuppeln Sie die Zapfwelle AUS, aktivieren die Feststellbremse, stellen den Motor ab und ziehen den Zündschlüssel.
2. Reinigen Sie die Schmiernippel mit einem Lappen. Kratzen Sie bei Bedarf Farbe vorne von den Nippeln ab.
3. Bringen Sie die Fettpresse am Nippel an. Drücken Sie Fett in den Nippel.
4. Wischen Sie überflüssiges Fett ab.

## Einfettungsstellen

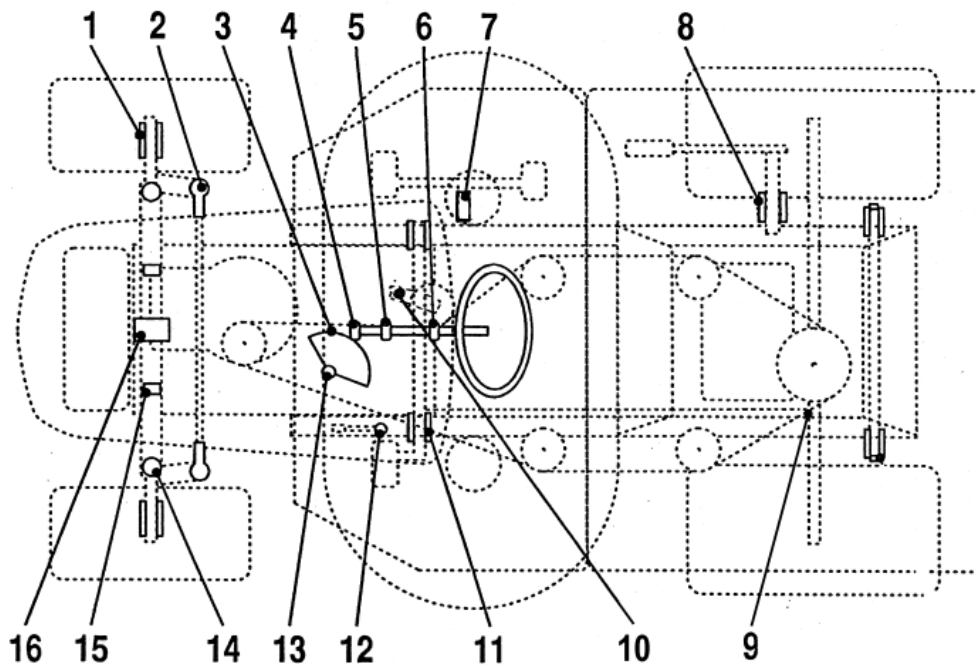


Bild 23

## Schmierliste

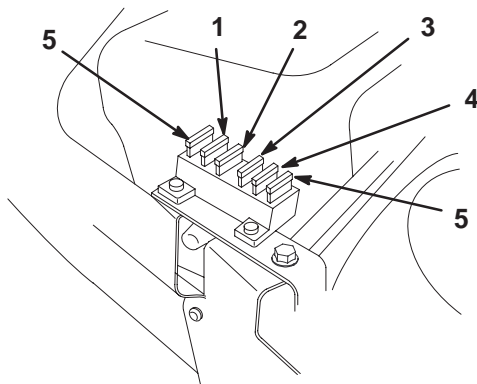
Punkt	Name	Menge	Intervall (Stunden)	Schmiermittel
1	Vorderrad – Schmiernippel	2	25	Fett
2	Lenkkugelgelenke	4	50	Öl
3	Lenkbereichgetriebe	1	50	Fett
4	Lenkritzelgetriebe	1	25	Fett
5	Lenksäulengelenk	1	50	Öl
6	Lenksäulengelenk	1	50	Öl
7	Bewegungshebel – Schmiernippel	1	50	Fett
8	Wellennabe für das Anheben des Schneidwerks	1	50	Öl
9	Bewegungsverbindungskugelgelenke	4	50	Öl
10	Bremspedalnabe	2	50	Öl
11	Feststellbremsenring	1	50	Öl
12	Lenkgelenk	1	25	Fett
13	Linke und rechte Spindel – Schmiernippel	2	25	Fett
14	Scharnierstift des Schneidwerks	6	Wenn entfernt	Fett
15	Gelenkstift der Vorderachse	2	Wenn entfernt	Fett
16	Gelenkstift der Vorderachse	2	25	Fett

## Austauschen der Sicherung

Die elektrische Anlage wird durch Sicherungen geschützt. Sie befinden sich unter der Haube, neben dem Kraftstofftank (Bild 24). Es sind keine Wartungsarbeiten erforderlich. Überprüfen Sie jedoch den entsprechenden Stromkreis auf Kurzschluss, wenn eine Sicherung durchbrennt.

Ziehen Sie die Sicherung zum Austauschen nach oben, um sie aus der Fassung zu entfernen. Drücken Sie die Sicherung zum Einsetzen nach unten.

- Haupt, Batterie – 15 Ampere
- Scheinwerfer – 10 Ampere
- Sicherheitssystem, elektrische Kupplung – 10 Ampere
- Summer für vollen Graskollektor – 5 Ampere



**Bild 24**

- |                                            |                                    |
|--------------------------------------------|------------------------------------|
| 1. Haupt, Batterie                         | 4. Summer für vollen Graskollektor |
| 2. Scheinwerfer                            | 5. Ersatzsicherung                 |
| 3. Sicherheitssystem, elektrische Kupplung |                                    |

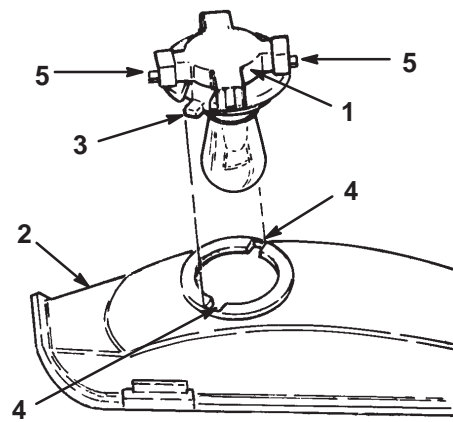
m-4986

## Warten der Scheinwerfer

Typ: Birne Nr. 1156, Kfz-Typ.

### Entfernen der Birne

1. Kuppeln Sie die Zapfwelle AUS, aktivieren die Feststellbremse, stellen den Motor ab und ziehen den Zündschlüssel.
2. Öffnen Sie die Haube. Ziehen Sie die Drahtstecker von beiden Birnenfassungsklemmen ab.
3. Drehen Sie die Birnenfassung um 1/4 Umdrehung entgegen dem Uhrzeigersinn und nehmen die Birne aus dem Reflektor (Bild 25).
4. Drücken Sie die Birne hinein, drehen sie entgegen dem Uhrzeigersinn bis zum Anschlag (ca. 1/4 Umdrehung) und nehmen Sie sie aus der Birnenfassung heraus (Bild 26).



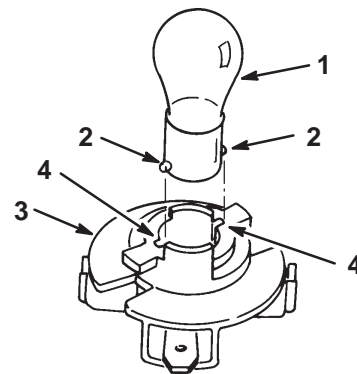
1874

**Bild 25**

- |                  |            |
|------------------|------------|
| 1. Birnenfassung | 4. Schlitz |
| 2. Reflektor     | 5. Klemmen |
| 3. Stifte        |            |

### Einbau der Birne

1. Die Glühbirne hat Metallstifte an der Seite ihres Unterteils. Fluchten Sie die Stifte auf die Schlitze in der Birnenfassung aus und setzen das Unterteil in die Fassung (Bild 26). Drücken Sie die Birne hinein und drehen sie im Uhrzeigersinn bis zum Anschlag.



1875

**Bild 26**

- |                 |                  |
|-----------------|------------------|
| 1. Birne        | 3. Birnenfassung |
| 2. Metallstifte | 4. Schlitz       |

2. Die Birnenfassung hat zwei Stifte (Bild 25). Fluchten Sie die Stifte auf die Schlitze im Reflektor aus, setzen die Birnenfassung in den Reflektor ein und drehen die Birne im Uhrzeigersinn um eine 1/4 Umdrehung bis zum Anschlag.
3. Schieben Sie die Drahtstecker auf die Klemmen an der Birnenfassung.

## Warten der Batterie

Kontrollieren Sie den Säurestand in der Batterie vor jedem Einsatz. Halten Sie die Batterie immer sauber und voll aufgeladen. Batterie und Batteriekasten mit einem Papierhandtuch reinigen. Reinigen Sie, wenn die Batterieklemmen/-pole korrodiert sind, diese mit einer Lösung aus vier Teilen Wasser und einem Teil Natron. Tragen Sie eine dünne Fettschicht auf die Batterieklemmen/-pole auf, um Korrosion zu verhindern.

Spannung: 12 V, 190 kAh

## Entfernen der Batterie

1. Kuppeln Sie die Zapfwelle AUS, aktivieren die Feststellbremse, stellen den Motor ab und ziehen den Zündschlüssel.
2. Kippen Sie den Sitz nach vorne, so dass Sie die Batterie sehen.
3. Nehmen Sie die Gummiabdeckung vom Minuskabel (schwarz) ab. Klemmen Sie das Minuskabel (schwarz) vom Batteriepol ab (Bild 27).

**! Warnung !**

**Batteriepole und Metallwerkzeuge können an metallischen Traktorteilen Kurzschlüsse verursachen, was Funken erzeugen kann. Funken können zum Explodieren der Batteriegasen führen, was Verletzungen zur Folge haben kann.**

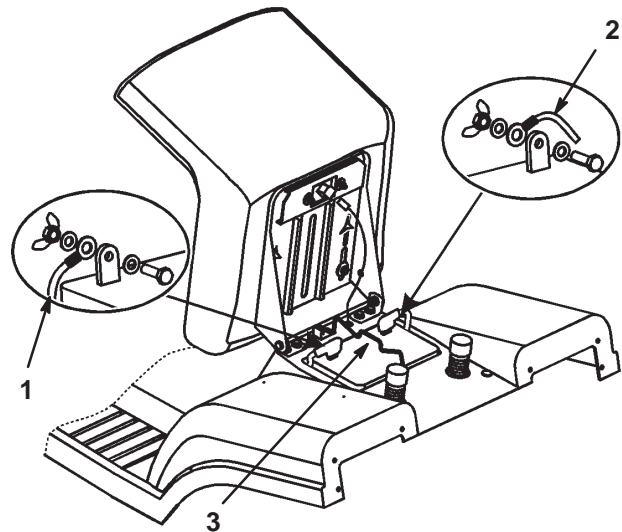
- Vermeiden Sie, wenn Sie eine Batterie ein- oder ausbauen, dass die Batteriepole mit metallischen Traktorteilen in Berührung kommen.
- Vermeiden Sie Kurzschlüsse zwischen metallischen Werkzeugen, den Batteripolen und metallischen Traktorteilen.

**! Warnung !**

**Das unsachgemäße Verlegen der Batteriekabel kann zu Schäden am Traktor führen, und die Kabel können Funken erzeugen. Funken können zum Explodieren der Batteriegasen führen, was Verletzungen zur Folge haben kann.**

- **Klemmen Sie immer zuerst das (schwarze) Minuskabel ab, bevor Sie das (rote) Pluskabel abklemmen.**
- **Klemmen Sie immer zuerst das (rote) Pluskabel an, bevor Sie das (schwarze) Minuskabel anklemmen.**

4. Nehmen Sie die Gummiabdeckung vom Pluskabel (rot) ab. Klemmen Sie das (rote) Pluskabel vom Batteriepol ab (Bild 27).
5. Entfernen Sie die Batterieklemmstange (Bild 27).
6. Entfernen Sie die Batterie aus dem Chassis.



**Bild 27**

1. Minuskabel (schwarz)      3. Batterieklemmstange  
2. Pluskabel (rot)

## Einbau der Batterie

1. Setzen Sie die Batterie in das Chassis ein. Die Batteriepole sollten zur Vorderseite des Traktors zeigen (Bild 27).
2. Sichern Sie die Batterie mit der Klemmstange am Chassis ab (Bild 27).
3. Schließen Sie das Pluskabel (rot) mit der Schraube und Flügelmutter am (+) Pluspol an (Bild 27). Schieben Sie die Gummiabdeckung über den Batteriepol.
4. Schließen Sie das (schwarze) Minuskabel mit der Schraube und Flügelmutter am (-) Minuspol an (Bild 27). Schieben Sie die Gummiabdeckung über den Batteriepol.

## Kontrolle des Säurestands

1. Kippen Sie den Sitz nach vorne, so dass Sie die Batterie sehen.
2. Entfernen Sie die Verschlussdeckel. Wenn der Füllstand das untere Rohrteil nicht erreicht (Bild 28), füllen Sie genug destilliertes Wasser nach; siehe Nachfüllen von Wasser in die Batterie, Seite 27.

**Gefahr**

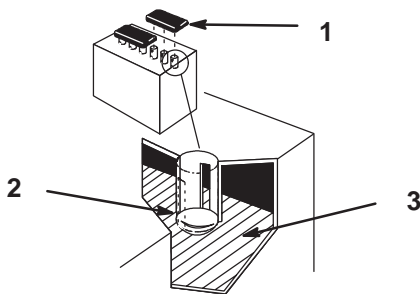
**Die Batterieflüssigkeit enthält Schwefelsäure, die tödlich wirken und starke chemische Verbrennungen verursachen kann.**

- **Trinken Sie nie Batteriesäure und vermeiden den Kontakt mit Haut, Augen und Kleidungsstücken. Tragen Sie eine Schutzbrille, um Ihre Augen zu schützen sowie Gummihandschuhe, um Ihre Hände zu schützen.**
- **Befüllen Sie die Batterie an einem Ort, wo immer klares Wasser zum Spülen der Haut verfügbar ist.**

## Nachfüllen von Wasser in die Batterie

Der beste Zeitpunkt zum Nachfüllen von destilliertem Wasser in die Batterie ist direkt vor der Inbetriebnahme der Maschine. Dadurch vermischt sich das Wasser gründlich mit der Säurelösung.

1. Reinigen Sie die Batterieoberseite mit einem Papiertuch.
2. Entfernen Sie die Verschlussdeckel (Bild 28).



**Bild 28**

1. Verschlussdeckel
2. Unteres Rohrteil
3. Platten

3. Gießen Sie langsam destilliertes Wasser in jede Batteriezelle, bis der Füllstand den unteren Teil des Rohrs erreicht (Bild 28).

**Wichtig** Füllen Sie die Batterie nicht zu voll. Batteriesäure (Schwefelsäure) kann schwere Korrosion verursachen und das Chassis beschädigen.

4. Setzen Sie die Verschlussdeckel wieder auf.

## Laden der Batterie

**Wichtig** Halten Sie die Batterie immer vollständig geladen (Dichte 1,260). Das ist, um Schäden an der Batterie zu vermeiden, besonders wichtig, wenn die Temperatur unter 0°C liegt.

1. Entfernen Sie die Batterie aus dem Chassis, siehe Entfernen der Batterie, Seite 26.
2. Kontrollieren Sie den Säurestand; siehe Kontrolle des Säurestands, Seite 27.
3. Drehen Sie die Verschlussdeckel von der Batterie ab und schließen ein 2 Ampere Batterieladegerät an die Batteriepole an. Laden Sie die Batterie 4 Stunden lang bei 2 A oder weniger (12 V). Überladen Sie die Batterie nicht. Bringen Sie, wenn die Batterie vollständig geladen ist, die Verschlussdeckel wieder an.

**Warnung**

**Beim Laden der Batterie werden Gase erzeugt, die explodieren können.**

**Rauchen Sie nie in der Nähe der Batterie und halten Funken und offenes Licht von der Batterie fern.**

4. Bauen Sie die Batterie im Chassis ein. Siehe Einbau der Batterie, Seite 26.

## Warten der Zündkerze

Bauen Sie alle 100 Betriebsstunden eine neue Zündkerze ein. Achten Sie darauf, dass der Abstand zwischen der mittleren und der seitlichen Elektrode korrekt ist, bevor Sie die Kerze eindrehen. Verwenden Sie zum Aus- und Einbau der Zündkerze(n) einen Zündkerzenschlüssel und für die Kontrolle und Einstellung des Elektrodenabstands eine Fühlerlehre.

Typ: Champion RC-12YC (oder gleichwertige)

Abstand: 0,76 mm

## Entfernen der Zündkerze(n)

1. Kuppeln Sie die Zapfwelle AUS, aktivieren die Feststellbremse, stellen den Motor ab und ziehen den Zündschlüssel.
2. Öffnen Sie die Haube.
3. Ziehen Sie das/die Zündkabel von der(n) Zündkerze(n) (Bild 29). Reinigen Sie den Bereich um die Zündkerze(n), um zu verhindern, dass Schmutz in den Motor fallen und Schäden verursachen kann.
4. Entfernen Sie die Zündkerze(n) und die Metallscheibe.

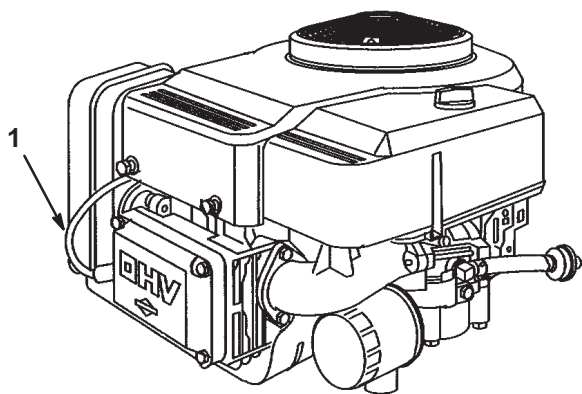


Bild 29

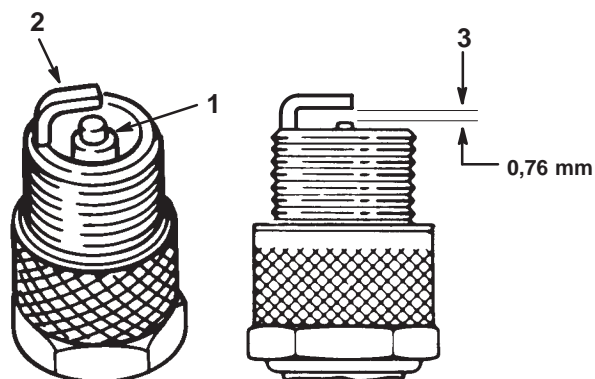
1. Zündkabel

## Überprüfung der Zündkerze(n)

1. Sehen Sie sich die Mitte der Zündkerze(n) an (Bild 30). Wenn der Kerzenstein hellbraun oder grau ist, ist der Motor richtig eingestellt. Eine schwarze Schicht am Kerzenstein weist normalerweise auf einen schmutzigen Luftfilter hin.

**Wichtig** Reinigen Sie die Zündkerze(n) nie. Tauschen Sie die Zündkerze(n) immer aus, wenn sie eine schwarze Beschichtung, abgenutzte Elektroden, einen öligen Film oder Sprünge aufweist.

2. Prüfen Sie den Abstand zwischen den mittleren und seitlichen Elektroden (Bild 30). Verbiegen Sie die seitliche Elektrode (Bild 30), wenn der Abstand nicht stimmt.



1870

Bild 30

1. Kerzenstein der mittleren Elektrode
2. Seitliche Elektrode
3. Elektrodenabstand (nicht maßstabsgetreu)

## Einbau der Zündkerze(n)

1. Montieren Sie die Zündkerze(n) und die Metallscheibe. Achten Sie darauf, dass der Elektrodenabstand richtig eingestellt ist.
2. Ziehen Sie die Kerze(n) mit 20,4 Nm an.
3. Drücken Sie das/die Zündkabel auf die Zündkerze(n) (Bild 29).
4. Schließen Sie die Motorhaube.

# Entleeren des Kraftstofftanks

Der Kraftstofftank muss entleert werden, wenn die Maschine für mehr als 30 Tage nicht benutzt wird.

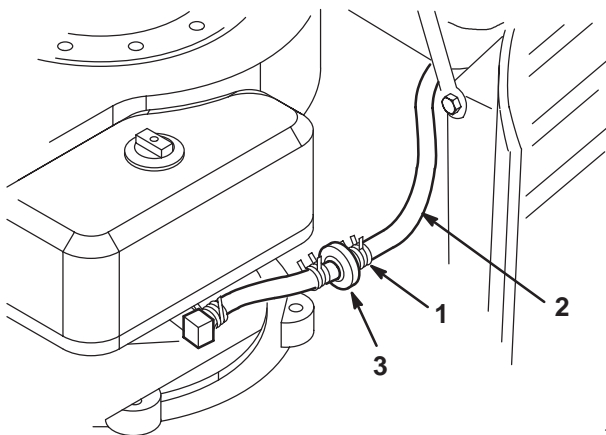
**Gefahr**

Unter bestimmten Bedingungen ist Benzin extrem leicht entflammbar und hochexplosiv. Feuer und Explosionen durch Benzin können Verbrennungen und Sachschäden verursachen.

- Lassen Sie das Benzin im Freien aus dem Kraftstofftank ab, wenn der Motor kalt ist. Tun Sie das im Freien auf einem freien Platz. Wischen Sie verschüttetes Benzin auf.
- Rauchen Sie beim Ablassen von Benzin nie und halten dieses von offenen Flammen und aus Bereichen fern, in denen Benzindämpfe durch Funken entzündet werden könnten.

1. Stellen Sie die Maschine so ab, dass die linke Vorderseite etwas tiefer liegt als die rechte, damit sichergestellt wird, dass der Kraftstoff vollständig abläuft. Kuppeln Sie die Zapfwelle AUS, aktivieren die Feststellbremse, stellen den Motor ab und ziehen den Zündschlüssel.
2. Öffnen Sie die Haube.
3. Drücken Sie die Enden der Schlauchklemme zusammen und schieben sie an der Kraftstoffleitung nach oben zum Kraftstofftank (Bild 31).
4. Ziehen Sie die Kraftstoffleitung vom Filter (Bild 31) herunter und lassen das Benzin in einen Benzinkanister oder eine Auffangschale ablaufen.

**Hinweis:** Jetzt ist der beste Zeitpunkt für den Einbau eines neuen Kraftstofffilters, weil der Kraftstofftank leer ist.



**Bild 31**

1. Schlauchklemme
2. Kraftstoffleitung
3. Filter

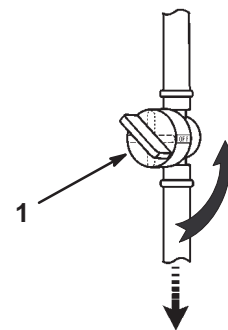
5. Bringen Sie die Kraftstoffleitung am Filter an. Schieben Sie die Schlauchklemme ganz an den Filter heran, um die Kraftstoffleitung und den Filter abzusichern.

# Austausch des Kraftstofffilters

Tauschen Sie den Kraftstofffilter alle 100 Betriebsstunden oder mindestens einmal pro Jahr aus.

Tauschen Sie den Kraftstofffilter am besten aus, wenn der Tank leer ist (Bild 31). Bringen Sie niemals einen schmutzigen Filter wieder an, nachdem Sie ihn von der Kraftstoffleitung entfernt haben.

1. Kuppeln Sie die Zapfwelle AUS, aktivieren die Feststellbremse, stellen den Motor ab und ziehen den Zündschlüssel.
2. Schließen Sie den Kraftstoffhahn (Bild 32).



**Bild 32**

1. Kraftstoffhahn
3. Öffnen Sie die Haube.
4. Drücken Sie die Enden der Schlauchklemmen zusammen und schieben Sie sie vom Filter weg (Bild 31).
5. Entfernen Sie den Filter von den Kraftstoffleitungen.
6. Montieren Sie einen neuen Filter und schieben die Schlauchklemmen an den Filter heran.
7. Schließen Sie die Motorhaube.

1873

# Warten des Luftfilters

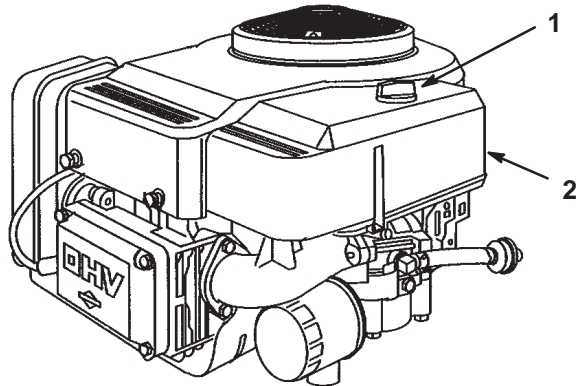
Schaumeinsatz: Reinigen und ölen Sie den Einsatz alle 25 Betriebsstunden oder mindestens jährlich.

Papiereinsatz: Tauschen Sie den Einsatz alle 100 Betriebsstunden oder mindestens einmal jährlich aus.

**Hinweis:** Reinigen Sie den Luftfilter bei besonders viel Staub und Sand im Arbeitsbereich häufiger (alle paar Stunden).

## Ausbau von Schaum- und Papiereinsätzen

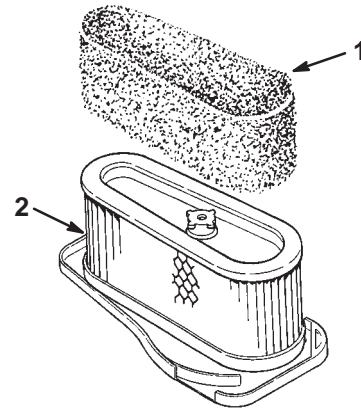
1. Kuppeln Sie die Zapfwelle AUS, aktivieren die Feststellbremse, stellen den Motor ab und ziehen den Zündschlüssel.
2. Öffnen Sie die Haube.
3. Reinigen Sie den Bereich um den Luftfilter herum, um zu verhindern, dass Schmutz in den Motor fällt und Schäden verursacht. Schrauben Sie die Verschlusschraube los und entfernen die Luftfilterabdeckung (Bild 33).



**Bild 33**

1. Verschlusschraube      2. Luftfilterabdeckung

4. Schieben Sie den Schaumeinsatz vorsichtig vom Papiereinsatz herunter (Bild 34).

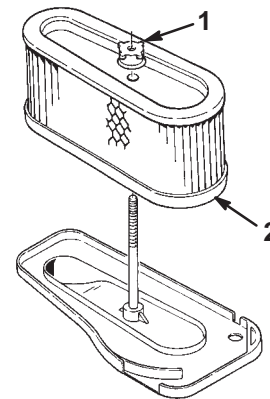


1864

**Bild 34**

1. Schaumeinsatz      2. Papiereinsatz

5. Schrauben Sie die Gummimutter los und entfernen den Papiereinsatz (Bild 35).



1865

**Bild 35**

1. Gummimutter      2. Papiereinsatz

## Reinigung der Schaum- und Papiereinsätze

### 1. Schaumeinsatz

- A. Waschen Sie den Schaumeinsatz mit Flüssigseife und warmem Wasser. Spülen Sie den sauberen Einsatz gründlich.
- B. Drücken Sie den Einsatz in einem sauberen Lappen aus, um ihn zu trocknen.
- C. Tränken Sie den Einsatz mit Motoröl (Bild 36). Drücken Sie den Einsatz in einem sauberen, saugfähigen Lappen aus, um überflüssiges Öl zu entfernen.

**Wichtig** Tauschen Sie den Schaumeinsatz aus, wenn er beschädigt oder angerissen ist.

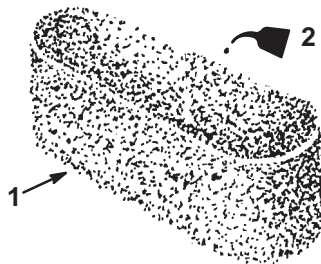


Bild 36

1866

1. Schaumeinsatz
2. Öl

### 2. Papiereinsatz

- A. Klopfen Sie den Einsatz leicht auf eine flache Unterlage, um Staub und Schmutz zu beseitigen (Bild 37).
- B. Untersuchen Sie den Einsatz auf Risse, einen öligen Film und Schäden an der Gummidichtung.

**Wichtig** Reinigen Sie den Papiereinsatz nie mit Druckluft oder Flüssigkeiten wie Lösungsmittel, Benzin oder Kerosin. Tauschen Sie den Papiereinsatz aus, wenn er beschädigt ist oder nicht gründlich genug gereinigt werden kann.

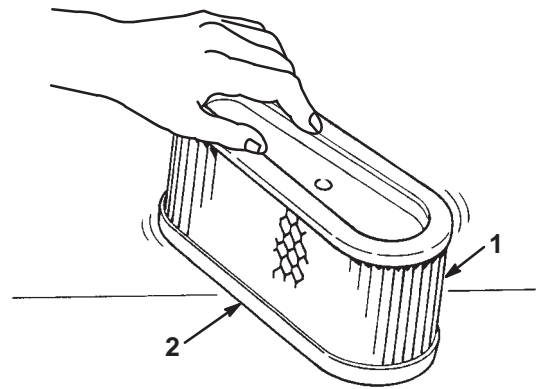


Bild 37

1867

1. Papiereinsatz
2. Gummidichtung

## Einbau der Schaum- und Papiereinsätze

**Wichtig** Lassen Sie, um Motorschäden zu vermeiden, den Motor nie ohne angebrachten Schaum- und Papierluftfilter laufen.

1. Schieben Sie den Schaumeinsatz vorsichtig auf den Papiereinsatz (Bild 34).
2. Schieben Sie den Luftfilter auf die lange Stange. Drehen Sie die Gummimutter mit der Hand gegen den Luftfilter (Bild 35).

**Hinweis:** Achten Sie darauf, dass die Gummidichtung flach am Luftfiltergehäuse anliegt.

3. Bringen Sie die Luftfilterabdeckung und Verschlusschraube an (Bild 33). Ziehen Sie die Schraube gut fest.
4. Schließen Sie die Motorhaube.

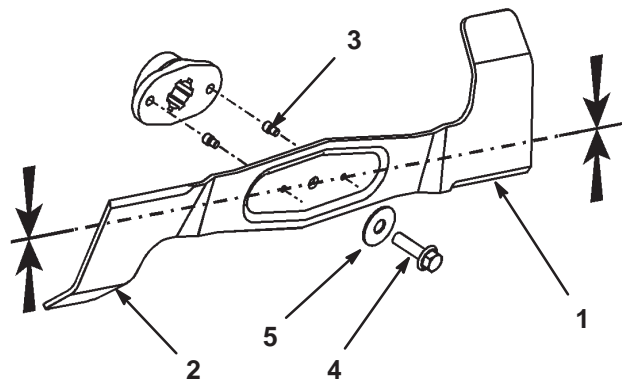
# Wartung des Schnittmessers

Halten Sie, damit eine optimale Schnittqualität sichergestellt wird, die Schnittmesser scharf. Halten Sie Ersatzschnittmesser zum Schärfen und Austauschen bereit.

⚠
Gefahr
⚠

**Ein abgenutztes oder defektes Messer kann zerbrechen. Messerstücke, die ausgeschleudert werden, können den Operator oder Unbeteiligte treffen, was zu schweren Verletzungen oder zum Tode führen kann.**

- **Kontrollieren Sie das Messer regelmäßig auf Abnutzung und Defekte.**
- **Tauschen Sie ein abgenutztes oder defektes Messer aus.**



**Bild 38**

- |                   |             |
|-------------------|-------------|
| 1. Schneidkante   | 4. Schraube |
| 2. Gebogene Kante | 5. Scheibe  |
| 3. Scherbolzen    |             |

## Kontrollieren der Messer

1. Bauen Sie das Schneidwerk aus. Siehe Entfernen des Schneidwerks, Seite 33.
2. Untersuchen Sie die Schneidkanten (Bild 38). Bauen Sie die Schnittmesser aus, wenn die Kanten nicht scharf sind oder Kerben aufweisen. Schärfen Sie die Schnittmesser. Siehe Schärfen der Schnittmesser, Seite 32.
3. Untersuchen Sie die Schnittmesser, insbesondere die gebogenen Kanten (Bild 38). Bauen Sie ein neues Messer ein, wenn Sie eine Abnutzung oder Beschädigung dieses Bereichs feststellen.
4. Ersetzen Sie die Scherbolzen sofort, wenn sie gebrochen sind (Bild 38).

**Wichtig** Wenn die Scherbolzen gebrochen sind, kann der Schneidwerkriemen beschädigt werden. Prüfen Sie den Messertreibriemen; siehe Einstellen des Messertreibriemens, Seite 34.

## Entfernen des Messers

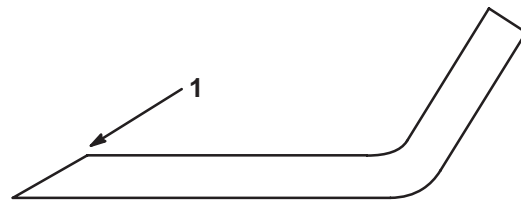
1. Bauen Sie das Schneidwerk aus. Siehe Entfernen des Schneidwerks, Seite 33.
2. Drehen Sie das Schneidwerk vorsichtig um.
3. Entfernen Sie die Messerschraube, Scheibe und das Schnittmesser (Bild 38). Sie können einen Holzklötzchen zwischen das Schnittmesser und das Schneidwerk keilen, um das Schnittmesser beim Entfernen der Schraube zu blockieren.

**Hinweis:** Das rechte Schnittmesser hat eine Schraube mit Linksgewinde.

4. Untersuchen Sie alle Teile. Tauschen Sie defekte Teile aus.

## Schärfen der Schnittmesser

1. Schärfen Sie die Schneidkante an beiden Enden des Schnittmessers mit einer Feile (Bild 39). Behalten Sie den ursprünglichen Winkel bei. Das Schnittmesser behält seine Auswuchtung bei, wenn von beiden Schneidkanten die gleiche Materialmenge entfernt wird.

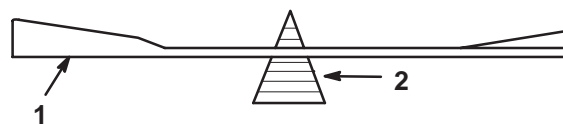


1854

**Bild 39**

1. Schärfen Sie im ursprünglichen Winkel.

2. Überprüfen Sie die Auswuchtung des Schnittmessers auf einer Ausgleichsmaschine (Bild 40). Wenn das Schnittmesser in seiner horizontalen Position bleibt, ist es ausgewuchtet und kann wiederverwendet werden. Feilen Sie, wenn das Schnittmesser nicht ausgewuchtet ist, an der Rückseite des Messers etwas Metall ab. Wiederholen Sie diesen Vorgang, bis das Messer ausgewuchtet ist.



1855

**Bild 40**

- |           |                       |
|-----------|-----------------------|
| 1. Messer | 2. Ausgleichsmaschine |
|-----------|-----------------------|

## Montieren der Schnittmesser

1. Bringen Sie das Schnittmesser, die Scheibe und die Messerschraube an (Bild 38).

**Wichtig** Die gebogenen Kanten des Schnittmessers müssen zur Oberseite des Schneidwerks zeigen, um einen guten Schnitt sicherzustellen.

2. Richten Sie die Schnittmesser in einem Winkel von 90° zueinander aus (Bild 41).
3. Ziehen Sie die Schnittmesserschraube auf 50 Nm an.

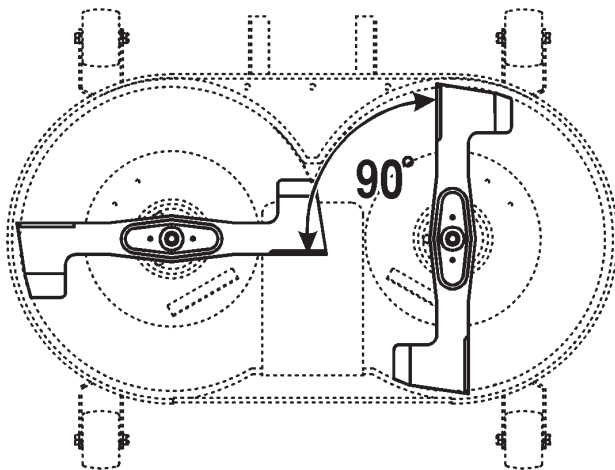


Bild 41

## Entfernen des Schneidwerks

1. Stellen Sie die Maschine auf eine ebene Fläche, kuppeln die Zapfwelle AUS, aktivieren die Feststellbremse, stellen den Motor ab und ziehen den Zündschlüssel. Ziehen Sie den Zündkerzenstecker.
2. Stellen Sie den Schnitthöhenhebel in seine niedrigste Stellung.
3. Ziehen Sie den Antriebsarm nach innen. Entfernen Sie den Keilriemen von der Scheibe (Bild 42).
4. Nehmen Sie die Feder vom Schalthebel ab (Bild 42).
5. Entfernen Sie das Schneidwerk vom Kanal. Heben Sie den Kanal hierfür von den zwei geschweißten Stiften ab und ziehen Sie ihn ungefähr 10 cm nach hinten. Befestigen Sie den Kanal, damit er nicht runterfällt.

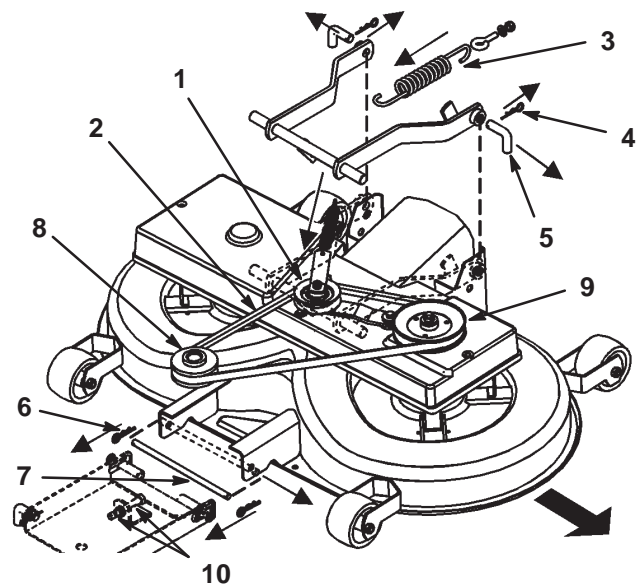


Bild 42

- |                                   |                                      |
|-----------------------------------|--------------------------------------|
| 1. Antriebscheibe und Antriebsarm | 6. Vordere Splintclips               |
| 2. Keilriemen                     | 7. Vorderer Stift                    |
| 3. Befestigungsfeder              | 8. Motorriemenscheibe                |
| 4. Hintere Splintclips            | 9. Keilriemenscheibe                 |
| 5. Hintere Stifte                 | 10. Vordere Aufhängung – M12-Muttern |
6. Entfernen Sie die Splintclips von den zwei hinteren Stiften und nehmen Sie die Stifte ab (Bild 42). Für das Entfernen des zweiten Stifts benötigen Sie ggf. eine Zange.
  7. Entfernen Sie den Splintclip vom vorderen Stift und nehmen Sie den Stift ab (Bild 42).
  8. Entfernen Sie den Keilriemen von der Motorscheibe (Bild 42).
  9. Schieben Sie das Schneidwerk unter dem Traktor heraus.

## Einbauen des Schneidwerks

Entgegengesetztes Verfahren für das Entfernen des Schneidwerks, Seite 33.

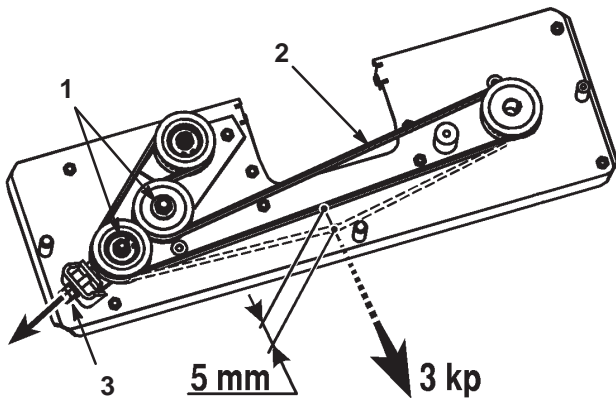
## Einstellen des Messertreibriemens

Stellen Sie den Messertreibriemen nach ungefähr 20 Betriebsstunden und dann nach jeweils 50 Betriebsstunden ein.

1. Bauen Sie das Schneidwerk aus. Siehe Entfernen des Schneidwerks, Seite 33.

**Hinweis:** Ohne Ausbau des Schneidwerks kann der Messertreibriemen nicht ordnungsgemäß eingestellt werden.

2. Entfernen Sie die Keilriemenscheibe und den Antriebsarm (Bild 42).
3. Entfernen Sie die Riemenabdeckung.
4. Lösen Sie die zwei Sechskantmutter auf der Antriebscheibe (Bild 43).
5. Stellen Sie die M10-Mutter so ein, dass sich der Riemen 5 mm mit einer Spannung von 3 kp bewegt (Bild 43).



**Bild 43**  
Draufsicht

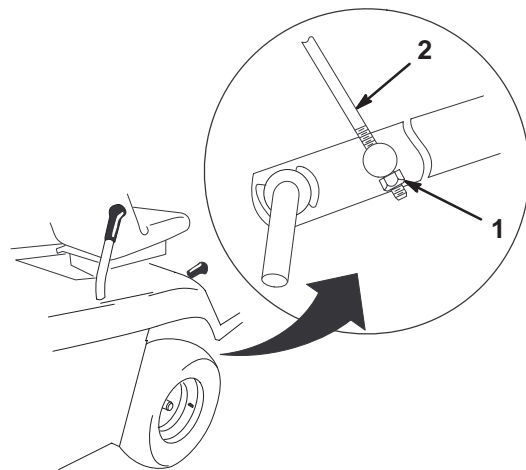
- |                      |               |
|----------------------|---------------|
| 1. Sechskantmutter   | 3. M10-Mutter |
| 2. Schneidwerkriemen |               |

6. Ziehen Sie die zwei Sechskantmutter auf der Antriebsscheibe an.
7. Bauen Sie das Schneidwerk ein. Siehe Einbauen des Schneidwerks, Seite 33.

## Einstellen der Höheneinstellkabelstange

Kontrollieren Sie die Schnittmesserneigung in Längsrichtung nach jeweils 100 Stunden, jährlich, oder wenn Sie das Schneidwerk einbauen. Regeln Sie, bevor Sie das Schneidwerk nivellieren, den Luftdruck in den Vorder- und Hinterreifen auf den empfohlenen Wert; siehe Regeln des Reifendrucks, Seite 23. Wenn die Schneidwerkvorderseite nicht 3,5 – 10,5 mm tiefer liegt als die Schneidwerkhinterrseite, stellen Sie die Schnittmesserneigung gemäß der folgenden Anweisungen ein:

1. Stellen Sie die Maschine auf eine ebene Fläche, kuppeln die Zapfwelle aus, aktivieren die Feststellbremse, stellen den Motor ab und ziehen den Zündschlüssel. Ziehen Sie den Zündkerzenstecker.
2. Drehen Sie den unteren Stift der Einstellung für die vordere Aufhängung in die untere Stellung der geschlitzten Löcher. Stellen Sie hierfür die 2 Mutter (M12) an der vorderen Aufhängung ein (Bild 42).
3. Stellen Sie den Schnitthöhenhebel auf die Stellung 1. Die Vorderräder des Schneidwerks müssen den Boden berühren.
4. Stellen Sie die M8-Sicherungsmutter am Ende der Höheneinstellungsstange so ein, dass die Stange etwas angespannt ist (Bild 44).



**Bild 44**

- |                        |                            |
|------------------------|----------------------------|
| 1. M8-Sicherungsmutter | 2. Höheneinstellungsstange |
|------------------------|----------------------------|

m-4935

# Graskollektor

## Entfernen des Graskollektors

1. Kippen Sie den Graskollektor mit beiden Händen nach vorne (Bild 45).
2. Schieben Sie den Kollektor vorsichtig nach hinten von den Stützschiene.

## Einbauen des Graskollektors

1. Heben Sie den Graskollektor mit beiden Händen an.
2. Kippen Sie den Kollektor um ungefähr 40 Grad nach vorne. Schieben Sie ihn dann auf die Stützschiene hinten am Traktor (Bild 45). Achten Sie darauf, dass der Pfeil oben am Graskollektor mit dem Pfeil am Traktor ausgerichtet ist.

**Hinweis:** Das Schneidwerk funktioniert nicht, wenn der Graskollektor nicht eingebaut ist.

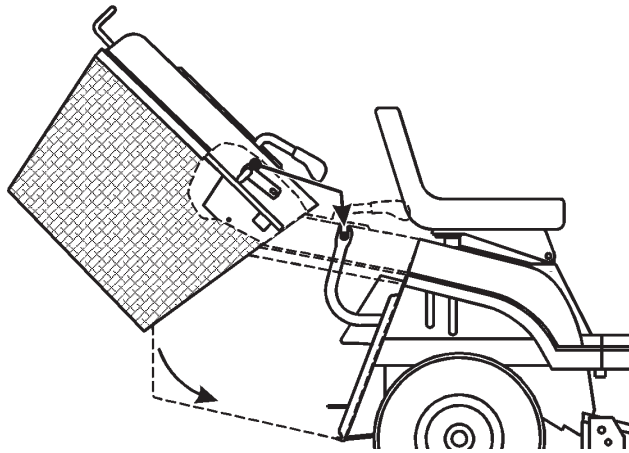


Bild 45

## Reinigen des Graskollektors und des Tunnels

Wenn die Löcher im Graskollektor mit Schmutz und Gras verstopft sind, oder wenn der Sensor für den Füllstand des Kollektors verschmutzt ist, muss der Kollektor gesäubert werden.

1. Kuppeln Sie die Zapfwelle AUS, aktivieren die Feststellbremse, stellen den Motor ab und ziehen den Zündschlüssel.
2. Entfernen Sie den Graskollektor. Siehe Entfernen des Graskollektors, Seite 35.
3. Reinigen Sie den Korb des Kollektors mit einem Wasserstrahl unter Druck.
4. Wischen Sie den Bereich um den Sensor für den Füllstand des Kollektors ab.
5. Reinigen Sie das Innere des Tunnels bis zum Schneidwerk.
6. Setzen Sie den Graskollektor ein. Siehe Einbauen des Graskollektors, Seite 35.

**Hinweis:** Lassen Sie den Korb gründlich trocknen, bevor Sie ihn erneut einbauen.

## Reinigung und Einlagerung

1. Kuppeln Sie die Zapfwelle AUS, aktivieren die Feststellbremse, stellen den Motor ab und ziehen den Zündschlüssel.
2. Entfernen Sie den Graskollektor und reinigen Sie ihn, siehe Graskollektor, Seite 35.
3. Entfernen Sie Schnittgut und Schmutz von den äußeren Teilen der Maschine, insbesondere vom Motor. Entfernen Sie Schmutz und Häcksel außen an den Zylinderkopfrrippen des Motors und am Gebläsegehäuse.

**Wichtig** Sie können die Maschine mit einem milden Reinigungsmittel und Wasser waschen. Waschen Sie die Maschine nie mit einem Druckwaschgerät. Durch hohen Wasserdruck kann die E-Anlage beschädigt und das Fett an den Reibungsstellen weggespült werden. Vermeiden Sie überflüssiges Wasser, insbesondere in der Nähe vom Armaturenbrett, von den Lampen, dem Motor und der Batterie.

4. Kontrollieren Sie die Bremsen. Siehe Warten der Bremse, Seite 22.
5. Warten Sie den Luftfilter. Siehe Warten des Luftfilters, Seite 30.
6. Fetten Sie das Chassis ein. Siehe Einfetten und Schmieren, Seite 23.
7. Wechseln Sie das Öl im Kurbelgehäuse und den Filter; siehe Warten des Motoröls, Seite 21.
8. Regeln Sie den Reifendruck. Siehe Regeln des Reifendrucks, Seite 23.
9. Bereiten Sie die Maschine bei einer Stilllegung von mehr als 30 Tagen für die Einlagerung vor. Bereiten Sie die Maschine wie folgt zur Einlagerung vor:
  - A. Geben Sie einen Stabilisator auf Mineralölbasis zum Benzin im Tank. Befolgen Sie dabei die Mischungsanweisungen des Herstellers des Stabilisators. (7,82ml/l). **Verwenden Sie keinen Stabilisator auf Alkoholbasis (Ethanol oder Methanol).**

**Hinweis:** Ein Stabilisator wirkt am effektivsten, wenn er frischem Benzin beigemischt und ständig verwendet wird.

- B. Lassen Sie den Motor laufen, um den stabilisierten Kraftstoff in der Kraftstoffanlage zu verteilen (5 Minuten).
- C. Stellen Sie den Motor ab, lassen ihn abkühlen und den Kraftstoff aus dem Tank ablaufen. Siehe Entleeren des Kraftstofftanks, Seite 29.

- D. Starten Sie den Motor erneut und lassen ihn laufen, bis er abwürgt.
- E. Betätigen Sie den Choke oder die Kaltstarthilfe.
- F. Starten Sie den Motor und lassen ihn laufen, bis er nicht mehr anspringt. Betätigen Sie die Kaltstarthilfe, falls vorhanden, mehrere Male, um sicherzustellen, dass kein Kraftstoff im Kaltstarthilfesystem zurückbleibt.
- G. Entsorgen Sie Kraftstoff vorschriftsmäßig. Wiederverwendung laut örtlichen Vorschriften.
- H. Schließen Sie den Kraftstoffhahn.

**Wichtig** Lagern Sie stabilisiertes Benzin nicht länger als 90 Tage ein.

10. Entfernen und untersuchen Sie die Zündkerze(n). Siehe Warten der Zündkerze, Seite 28. Gießen Sie bei abmontierter Zündkerze zwei Esslöffel Motoröl in die Zündkerzenöffnung. Lassen Sie dann den Motor mit dem Elektrostarter an, um das Öl im Zylinder zu verteilen. Drehen Sie die Zündkerze(n) wieder ein. Siehe Warten der Zündkerze, Seite 28. Setzen Sie der Zündkerze nicht den -stecker auf.

11. Klemmen Sie das Minuskabel von der Batterie ab. Reinigen Sie die Batterie und -pole. Kontrollieren Sie den Säurestand und laden die Batterie voll auf; siehe Warten der Batterie, Seite 26. Halten Sie das Minuskabel während der Einlagerung von der Batterie abgeklemmt.

**Wichtig** Die Batterie muss ganz geladen sein, damit sie bei Temperaturen unter 0°C nicht einfrieren und defekt werden kann. Eine voll geladene Batterie kann eine Wintersaison lang ohne Neuladung eingelagert werden.

12. Kontrollieren Sie alle Muttern und Schrauben und ziehen diese bei Bedarf nach. Reparieren alle beschädigten und defekten Teile oder wechseln Sie sie aus.

13. Bessern Sie alle zerkratzten oder abgeblätterten Metallflächen aus. Die passende Farbe erhalten Sie bei Ihrem Toro Vertragshändler.

14. Lagern Sie die Maschine in einer sauberen, trockenen Garage oder an einem anderen geeigneten Ort ein. Ziehen Sie den Zünd- und den KeyChoice-Schlüssel und bewahren beide an einem sicheren Ort auf, den Sie sich gut merken können. Decken Sie die Maschine ab, damit sie geschützt ist und nicht verstaubt.

# Fehlersuche und -behebung

Problem	Mögliche Ursachen	Behebungsmaßnahme
Der Anlasser läuft nicht.	<ol style="list-style-type: none"> <li>1. Die Zapfwelle ist eingekuppelt.</li> <li>2. Die Feststellbremse ist nicht aktiviert.</li> <li>3. Die Batterie ist leer.</li> <li>4. Elektrische Anschlüsse sind korrodiert oder locker.</li> <li>5. Eine Sicherung ist durchgebrannt.</li> <li>6. Ein Relais oder Schalter ist defekt.</li> </ol>	<ol style="list-style-type: none"> <li>1. Kuppeln Sie die Zapfwelle AUS.</li> <li>2. Aktivieren Sie die Feststellbremse.</li> <li>3. Laden Sie die Batterie.</li> <li>4. Überprüfen Sie die elektrischen Anschlüsse auf guten Kontakt hin.</li> <li>5. Tauschen Sie die Sicherung aus.</li> <li>6. Setzen Sie sich dann mit Ihrem Toro Vertragshändler in Verbindung.</li> </ol>
Der Motor wird zu heiß.	<ol style="list-style-type: none"> <li>1. Der Motor wird zu stark belastet.</li> <li>2. Es befindet sich zu wenig Öl im Kurbelgehäuse.</li> <li>3. Die Kühllamellen und Luftwege unter dem Gebläsegehäuse sind verstopft.</li> </ol>	<ol style="list-style-type: none"> <li>1. Reduzieren Sie die Fahrgeschwindigkeit.</li> <li>2. Füllen Sie Öl nach.</li> <li>3. Entfernen Sie die Verstopfungen von den Kühllamellen und aus den Luftwegen.</li> </ol>
Die Maschine fährt nicht.	<ol style="list-style-type: none"> <li>1. Der Antriebshebel steht auf Schieben.</li> <li>2. Der Fahrtriebsriemen ist abgenutzt, locker oder gerissen.</li> <li>3. Der Fahrtriebsriemen ist von der Riemenscheibe gerutscht.</li> </ol>	<ol style="list-style-type: none"> <li>1. Schieben Sie den Antriebshebel in die Einsatzposition.</li> <li>2. Setzen Sie sich dann mit Ihrem Toro Vertragshändler in Verbindung.</li> <li>3. Setzen Sie sich dann mit Ihrem Toro Vertragshändler in Verbindung.</li> </ol>

Problem	Mögliche Ursachen	Behebungsmaßnahme
<p>Der Motor springt nicht an, springt nur schwer an oder würgt wieder ab.</p>	<ol style="list-style-type: none"> <li>1. Der Fahrer sitzt nicht auf dem Sitz.</li> <li>2. Der Kraftstofftank ist leer.</li> <li>3. Der Luftfilter ist verschmutzt.</li> <li>4. Das Zündkabel ist locker oder nicht an die Kerze angeschlossen.</li> <li>5. Die Zündkerze weist Einkerbungen auf, ist verschmutzt oder hat den falschen Elektrodenabstand.</li> <li>6. Der Choke schließt sich nicht.</li> <li>7. Der Kraftstofffilter ist verschmutzt.</li> <li>8. Die Leerlaufdrehzahl ist zu niedrig, oder Sie fahren mit einem falschen Gemisch.</li> <li>9. Es befindet sich Schmutz, Wasser oder zu alter Kraftstoff in der Kraftstoffanlage.</li> <li>10. Der Kraftstoffhahn ist geschlossen.</li> </ol>	<ol style="list-style-type: none"> <li>1. Nehmen Sie auf dem Sitz Platz.</li> <li>2. Betanken Sie die Maschine mit Benzin.</li> <li>3. Reinigen Sie den Luftfiltereinsatz oder tauschen ihn aus.</li> <li>4. Bringen Sie den Stecker an der Zündkerze an.</li> <li>5. Installieren Sie eine neue Zündkerze mit dem richtigen Elektrodenabstand.</li> <li>6. Stellen Sie den Gaszug ein.</li> <li>7. Tauschen Sie den Kraftstofffilter aus.</li> <li>8. Stellen Sie die Leerlaufdrehzahl und das Gemisch ein.</li> <li>9. Setzen Sie sich dann mit Ihrem Toro Vertragshändler in Verbindung.</li> <li>10. Öffnen Sie den Kraftstoffhahn.</li> </ol>
<p>Der Motor verliert an Leistung.</p>	<ol style="list-style-type: none"> <li>1. Der Motor wird zu stark belastet.</li> <li>2. Der Luftfilter ist verschmutzt.</li> <li>3. Es befindet sich zu wenig Öl im Kurbelgehäuse.</li> <li>4. Die Kühllamellen und Luftwege unter dem Gebläsegehäuse sind verstopft.</li> <li>5. Die Zündkerze weist Einkerbungen auf, ist verschmutzt oder hat den falschen Elektrodenabstand.</li> <li>6. Die Entlüftungsöffnung im Tankdeckel ist verstopft.</li> <li>7. Der Kraftstofffilter ist verschmutzt.</li> <li>8. Es befindet sich Schmutz, Wasser oder zu alter Kraftstoff in der Kraftstoffanlage.</li> </ol>	<ol style="list-style-type: none"> <li>1. Reduzieren Sie die Fahrgeschwindigkeit.</li> <li>2. Reinigen Sie den Luftfiltereinsatz.</li> <li>3. Füllen Sie Öl nach.</li> <li>4. Entfernen Sie die Verstopfungen von den Kühllamellen und aus den Luftwegen.</li> <li>5. Installieren Sie eine neue Zündkerze mit dem richtigen Elektrodenabstand.</li> <li>6. Reinigen Sie den Tankdeckel oder wechseln ihn aus.</li> <li>7. Tauschen Sie den Kraftstofffilter aus.</li> <li>8. Setzen Sie sich dann mit Ihrem Toro Vertragshändler in Verbindung.</li> </ol>

<b>Problem</b>	<b>Mögliche Ursachen</b>	<b>Behebungsmaßnahme</b>
Es kommt zu ungewöhnlichen Vibrationen.	<ol style="list-style-type: none"> <li>1. Das/die Schnittmesser ist/sind verbogen oder nicht ausgewuchtet.</li> <li>2. Die Messerbefestigungsschrauben sind locker.</li> <li>3. Die Motorbefestigungsschrauben sind locker.</li> <li>4. Die Motorriemenscheibe, Spanscheibe oder Messerriemenscheibe ist locker.</li> <li>5. Die Motorriemenscheibe ist beschädigt.</li> <li>6. Der Messertreibriemen ist defekt.</li> </ol>	<ol style="list-style-type: none"> <li>1. Montieren Sie neue Schnittmesser.</li> <li>2. Ziehen Sie die Messerbefestigungsschrauben fest.</li> <li>3. Ziehen Sie die Schrauben fest.</li> <li>4. Ziehen Sie die zutreffende Riemenscheibe fest.</li> <li>5. Setzen Sie sich dann mit Ihrem Toro Vertragshändler in Verbindung.</li> <li>6. Bringen Sie einen neuen Messertreibriemen an.</li> </ol>
Die Schnittmesser drehen sich nicht.	<ol style="list-style-type: none"> <li>1. Der Messertreibriemen ist abgenutzt, locker oder gerissen.</li> <li>2. Der Messertreibriemen ist von der Riemenscheibe gerutscht.</li> <li>3. Der Graskollektor ist nicht eingesetzt.</li> </ol>	<ol style="list-style-type: none"> <li>1. Bringen Sie einen neuen Messertreibriemen an.</li> <li>2. Bauen Sie den Messertreibriemen ein und stellen Sie die richtige Spannung ein.</li> <li>3. Installieren Sie den Graskollektor.</li> </ol>
Die Schnitthöhe ist unregelmäßig.	<ol style="list-style-type: none"> <li>1. Falscher Reifendruck.</li> <li>2. Das Schneidwerk ist nicht nivelliert.</li> <li>3. Die Unterseite des Schneidwerks ist schmutzig.</li> <li>4. Die Messerbefestigungsschrauben sind locker.</li> <li>5. Der Messertreibriemen hat eine falsche Spannung.</li> </ol>	<ol style="list-style-type: none"> <li>1. Regeln Sie den Reifendruck.</li> <li>2. Stellen Sie die Höheneinstellkabelstange ein.</li> <li>3. Reinigen Sie die Unterseite des Schneidwerks.</li> <li>4. Ziehen Sie die Messerbefestigungsschrauben fest.</li> <li>5. Stellen Sie den Messertreibriemen ein.</li> </ol>

