



Elektrisk slangvindesats 2015 och senare Multi-Pro® 1750-grässpridare

Modellnr 41159—Serienr 315000001 och högre

Modellnr 41159—Serienr 316000001 och högre

Modellnr 41159—Serienr 400000000 och högre

Modellnr 41159—Serienr 403437001 och högre

Monteringsanvisningar

Introduktion

Den elektriska slangvindan är ett specialredskap till ett sprutfordon och är avsedd att användas av yrkesförare som har anlitats för kommersiellt arbete. Den är främst konstruerad för spridning på väl underhållna parkgräsmattor, golfbanor, sportanläggningar och kommersiella anläggningar.

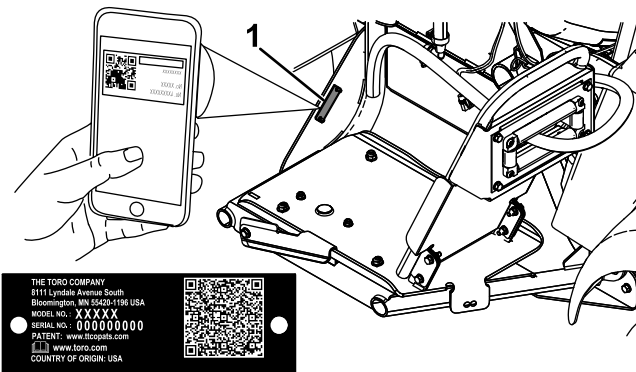
Läs den här informationen noga så att du lär dig att använda och underhålla produkten på rätt sätt, och för att undvika person- och produktskador. Du är ansvarig för att produkten används på ett korrekt och säkert sätt.

Besök www.Toro.com för mer information, inklusive säkerhetsråd, utbildningsmaterial, information om tillbehör, hjälp med att hitta en återförsäljare eller för att registrera din produkt.

Kontakta en auktoriserad återförsäljare eller Toros kundservice och ha produktens modell- och serienummer till hands om du har behov av service, Toro originaldelar eller ytterligare information. **Figur 1** visar var du finner produktens modell- och serienummer. Skriv in numren i det tomma utrymmet.

Viktigt: Skanna rutkoden på serienummerdekalen (i förekommande fall) med en mobil enhet för att

få tillgång till information om garanti, reservdelar och annat.



Figur 1

g328087

1. Modell- och serienummer

Modellnr _____
Serienr _____

Obs: Denna produkt uppfyller kraven i alla relevanta europeiska direktiv. Mer information finns i försäkran om inbyggnad i slutet av det här dokumentet.

Vänster och höger sida på maskinen motsvarar förarens vänstra respektive högra sida vid normal körning.

Viktigt: Teflontejp behövs till installationen av den här satsen. Tejpen viras runt kopplingsgångorna före montering. Gångorna ska lindas från basen och upp till spetsen på kopplingen för att ge en vattentät tätning.

Viktigt: Ett icke-petroleumbaserat smörjmedel, t.ex. vegetabilisk olja, krävs vid monteringen av den här satsen.



Säkerhet

Felaktig användning eller felaktigt underhåll från förarens eller ägarens sida kan leda till personskador. För att minska risken för skador ska du alltid följa säkerhetsanvisningarna och uppmärksamma varningssymbolen **A**. Symbolen betyder Var försiktig, Varning eller Fara – anvisning om personsäkerhet. Om anvisningarna inte följs kan detta leda till personskador eller dödsfall.

Läs också säkerhets- och användarinstruktionerna i maskinens *bruksanvisning*.

- Rikta inte handsprutan mot personer eller djur. Vätskor som sprutas ut under högt tryck kan tränga in i huden och orsaka allvarliga skador som kan leda till amputation eller dödsfall. Heta vätskor och kemikalier kan även orsaka brännskador och andra personskador. Kontakta omedelbart en läkare som är förtrolig med skador som uppkommer genom att vätska tränger in i huden, om någon del av kroppen skulle komma i kontakt med sprutstrålen.
- Placera aldrig handen eller någon annan kroppsdel framför spridarens munstycke.
- Lämna inte utrustningen under tryck om du går ifrån den.
- Använd inte handspridaren om slangen, avtryckarlåset, munstycket eller någon annan del är skadad eller saknas.
- Använd inte handspridaren om någon slang, koppling eller annan komponent läcker.
- Spruta inte i närheten av elledningar.
- Använd inte handspridaren medan du kör.
- Använd kemisk skyddsdräkt, skyddsglasögon, andningsskydd, gummiskor och skyddshandskar när du sprutar kemikalier med handsprutan.
- Använd endast maskinen när sikten och väderförhållandena är goda. Kör inte maskinen när det finns risk för blixtnedslag.

A VAR FÖRSIKTIG

Kemikalier är farliga och kan orsaka personskador.

- Läs anvisningarna på kemikaliebehållarnas etiketter innan du hanterar kemikalierna och följ samtliga av tillverkarens rekommendationer och föreskrifter.
- Håll kemikalier borta från huden. Vid hudkontakt, skölj det utsatta området ordentligt med rent vatten och tvål.
- Bär skyddsglasögon och annan skyddsutrustning som rekommenderas av kemikaliertillverkaren.

Montering

Lösa delar

Använd diagrammet nedan för att kontrollera att alla delar finns med.

Tillvägagångssätt	Beskrivning	Antal	Användning
1	Inga delar krävs	–	Förbereda maskinen.
2	Kablage Omkopplare Väderbeständigt lock och mutter Liten R-klämma Flänsmutter (3/8 tum) Vagnsskruv Kablage, smältlänk [108-9455] Relä [99-7435] Tryckfästelement	1 1 1 1 1 1 1 1 1	Montera kablaget.
3	Ram till slangvinda Skruv (5/16 tum) Flänsmutter (5/16 tum) Lekarplatta Slangvinda Stor vagnsskruv Flänsmutter (3/8 tum) Handtag Stänkskydd Fjäderklämma Låsmutter Liten vagnsskruv Stor R-klämma Sprutpistolfäste Distansbricka Självgående skruvar Tryckbricka Låsring	1 10 10 1 1 4 4 1 1 1 2 2 2 1 2 2 1 1 1	Montera slangvindan.
4	Inga delar krävs	–	Ta bort manövreringsorganet och ventilsamlingen.
5	Reglerventil Försörjningsslang till slangvinda Packningsklämma Rak slanghulling Avstängningsventil Lock (1/2 tum) Koppling	1 1 1 1 1 1 1	Montera reglerventilen.
6	Lång slang med koppling Sprutpistol Slangklämma av plast	1 1 1	Ansluta sprutslangen.

1

Förbereda maskinen

Inga delar krävs

Tillvägagångssätt

1. Töm spruttanken.
2. Rengör och skölj spruttanken. Se maskinens *bruksanvisning*.
3. Parkera maskinen på ett jämnt underlag, koppla in parkeringsbromsen, stäng av pumpen, stäng av motorn, ta ut nyckeln och vänta tills alla rörliga delar har stannat.
4. Koppla bort batteriets minuskabel.
5. Koppla bort batteriets pluskabel.

2

Montera kablaget

Delar som behövs till detta steg:

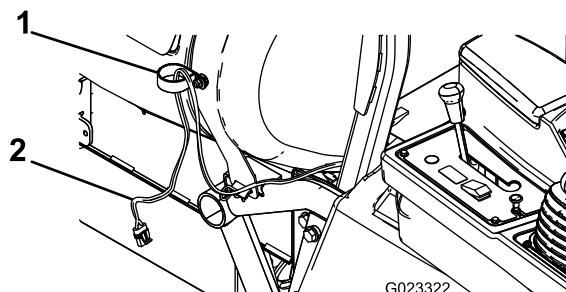
1	Kablage
1	Omkopplare
1	Väderbeständigt lock och mutter
1	Liten R-klämma
1	Flänsmutter (3/8 tum)
1	Vagnsskruv
1	Kablage, smältlänk [108-9455]
1	Relä [99-7435]
1	Tryckfästelement

Montera den lilla R-klämman

1. Ta bort fästelementen som fäster de främre tankremmarna ovanpå tanken.
Obs: Spara alla delar.
2. Montera en vagnsskruv i det lägre hålet på höger tankrem.
3. Montera tankremmarnas fästelement som du tog bort tidigare, för att säkra remmarna vid tanken.

Obs: Se till att remmen säkras ordentligt vid tanken. Dra inte åt för hårt.

4. Fäst en liten R-klämma på vagnsskruven med en flänsmutter (3/8 tum) som i [Figur 2](#).
5. Dra änden på kabelnätet genom R-klämman såsom visas i ([Figur 2](#)).



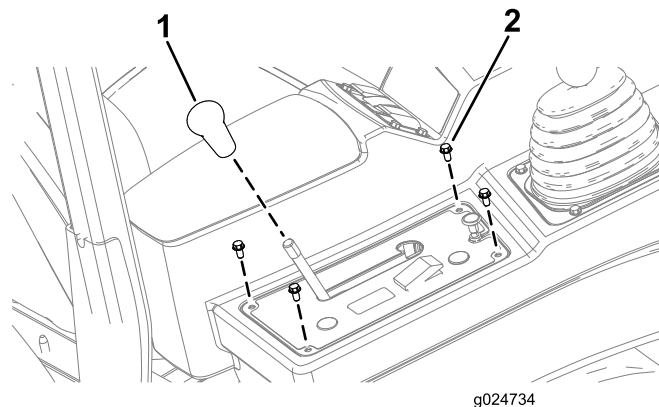
Figur 2

1. R-klämma (liten)
2. Kablage

Montera omkopplaren

1. Ta bort de fyra sexkantsskruvarna som håller fast kontrollpanelens skydd på konsolen och lyft panelen något.

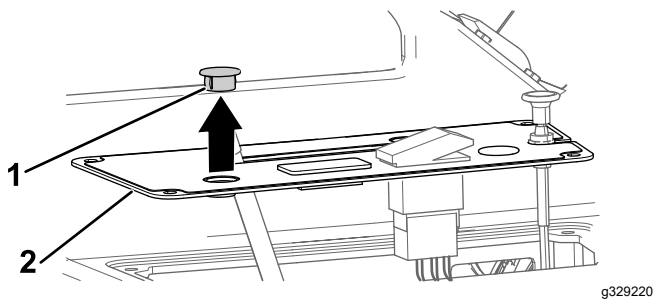
Obs: Ta vid behov bort vredet från differentiallåsstaven.



Figur 3

1. Vred
2. Sexkantsskruv (1/4 x 1/2 tum)

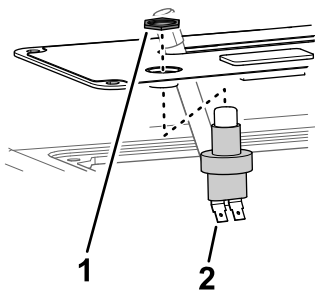
2. Ta bort den runda pluggen från kontrollpanelens skydd ([Figur 4](#)).



Figur 4

1. Panelplugg (rund) 2. Kontrollpanelens skydd

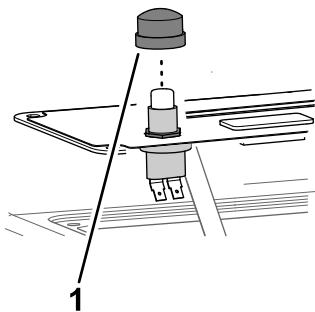
3. Montera omkopplaren på kontrollpanelens skydd med kontramuttern och dra åt kontramuttern för hand (Figur 5).



Figur 5

1. Kontramutter (omkopplare) 2. Omkopplare

4. Montera knappskyddet på omkopplaren (Figur 6).



Figur 6

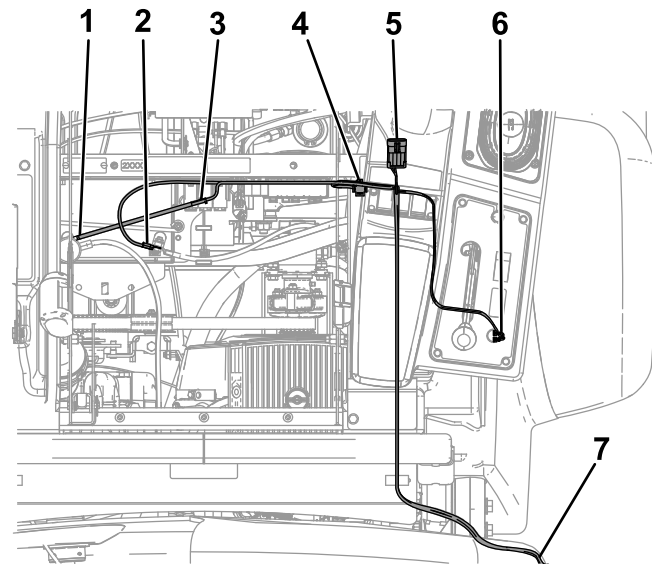
1. Knappskydd

Ansluta kablaget

1. Anslut kablgets två kontakter till omkopplarens kontakt med två blad (Figur 7).
2. Fäst kontrollpanelens skydd på konsolarmen med skruvarna som du tog bort tidigare.

Obs: Montera vredet på differentiallåsstaven om du tog bort det tidigare.

3. Anslut det närliggande kontaktdonet till kontakten för slangvindan på huvudkablaget som sitter under reglagearmens främre del.
4. Anslut nästa kontakt till reläet (Figur 7) och montera reläet i det yttre hålet på ramen nära de befintliga reläerna.
5. Anslut smältlänken till den röda ledningen som är kopplad till batteriets pluspol (+) (Figur 7).
6. Anslut den negativa (-) anslutningen på kablaget till batteriets minuspol (-).
7. Anslut kablgets bortre ände till säkringsblockets jord (Figur 7).



Figur 7

- | | |
|---------------------------------|-------------------------------|
| 1. Till batteriets pluspol (+) | 5. Till huvudkablgets kontakt |
| 2. Till batteriets minuspol (-) | 6. Till omkopplaren |
| 3. Smältlänk | 7. Till säkringsblockets jord |
| 4. Till relä | |

3

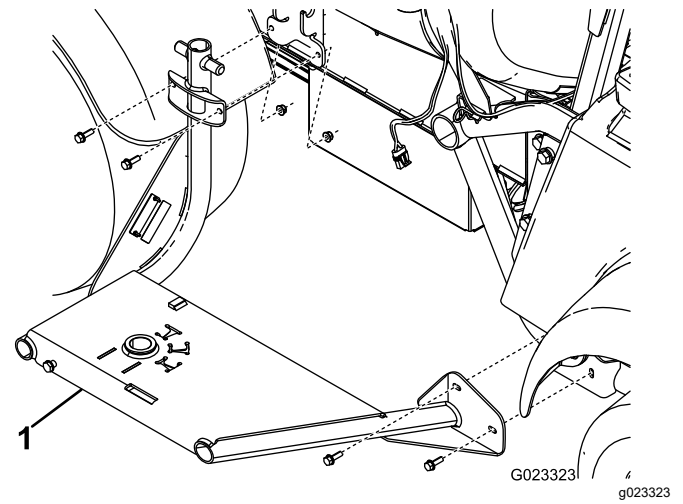
Montera slangvindan

Delar som behövs till detta steg:

1	Ram till slangvinda
10	Skruv (5/16 tum)
10	Flänsmutter (5/16 tum)
1	Lekarplatta
1	Slangvinda
4	Stor vagnskruv
4	Flänsmutter (3/8 tum)
1	Handtag
1	Stänkskydd
1	Fjäderklämma
2	Låsmutter
2	Liten vagnskruv
2	Stor R-klämma
1	Sprutpistolsfäste
2	Distansbricka
2	Självgående skruvar
1	Tryckbricka
1	Låsring

Tillvägagångssätt

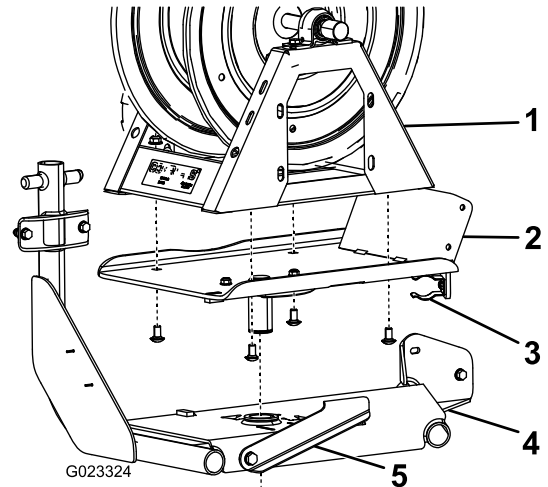
1. Montera ramen till slangvindan på maskinens sida med fyra skruvar (5/16 tum) och fyra flänsmuttrar (5/16 tum) såsom visas i (Figur 8).



Figur 8

1. Ram till slangvinda

2. Sätt fast lekarplattan undertill på slangvindan med fyra (4) vagnskruvar och fyra (4) flänsmuttrar (3/8 tum) (Figur 9).



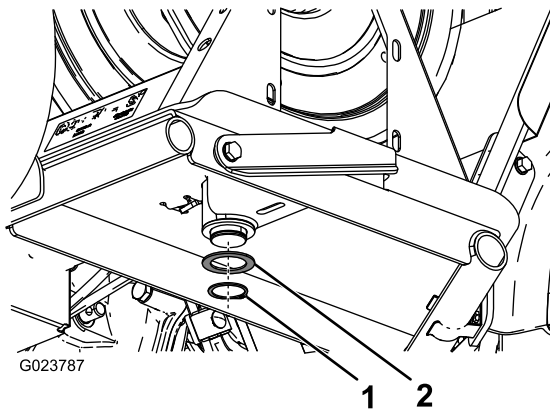
Figur 9

1. Slangvinda
2. Lekarplatta
3. Fjäderklämma
4. Slangvindans ram
5. Svänglås

3. Placera lekarplattan i hålet på slangvindans ram (Figur 9).

Obs: Flytta svänglåset åt vänster så att monteringen går lättare.

4. Fäst tryckbrickan och låsringen vid lekarplattans stolpe, på undersidan av slangvindans ram (Figur 10).

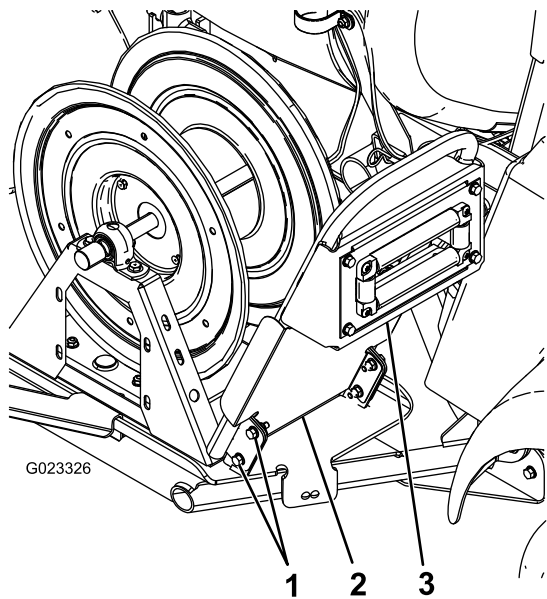


Figur 10

g023787

1. Låsring 2. Tryckbricka

5. Montera handtaget löst på lekarplattan med fyra skruvar (5/16 tum) (Figur 11).

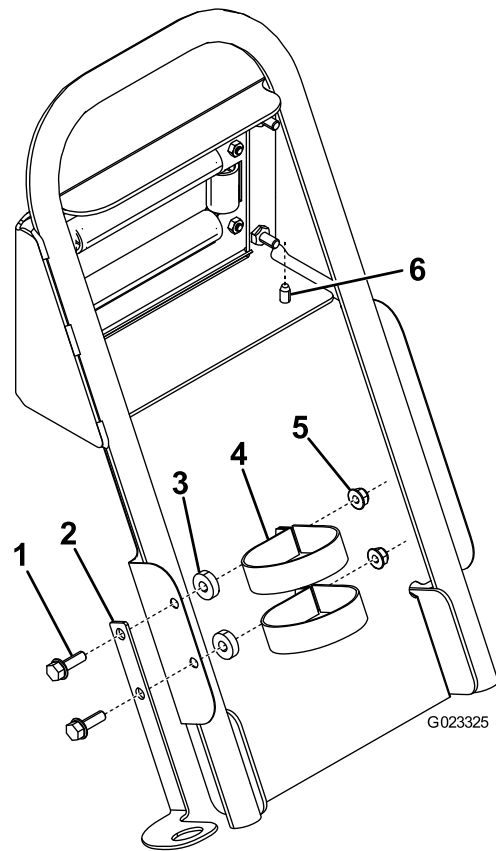


Figur 11

g023326

1. Skruvar (5/16 tum) 3. Handtag
2. Stänkskydd

6. Fäst stänkskyddet och handtaget vid lekarplattan med skruvarna du monterade i steg 5 och fyra flänsmuttrar (5/16 tum) (Figur 11).
7. Fäst stänkskyddets övre del vid handtaget med två (2) självgående skruvar (Figur 12).



Figur 12

g023325

1. Bult (5/16 tum) 4. R-klämma (stor)
2. Sprutpistolsfäste 5. Flänsmutter (5/16 tum)
3. Distansbricka 6. Självgående skruv

8. Fäst sprutpistolens hållare vid stänkskyddet såsom visas i Figur 12.
9. Anslut kablaget till slangvindan.

4

Ta bort manövreringsorganet och ventilsamlingen

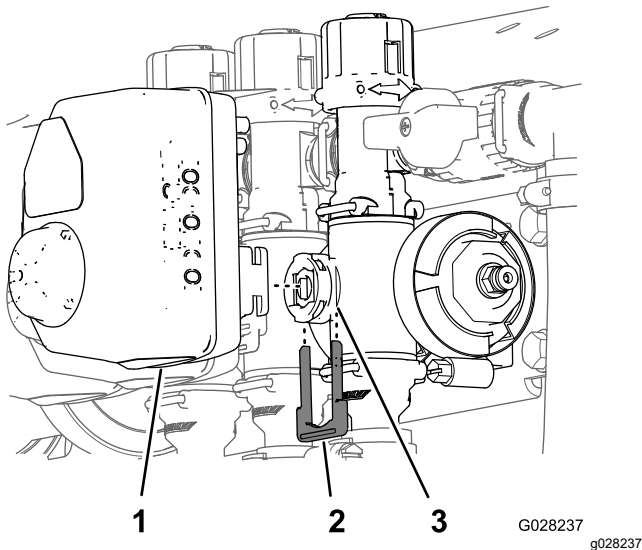
Inga delar krävs

Tillvägagångssätt

1. Ta bort hållaren som fäster manövreringsorganet till sektionsventilens eller omrörningsventilens grenrörsventil (Figur 13).

Obs: Kläm ihop hållarens två ben samtidigt som du trycker ned den.

Obs: Spara manövreringsorganet och hållaren.



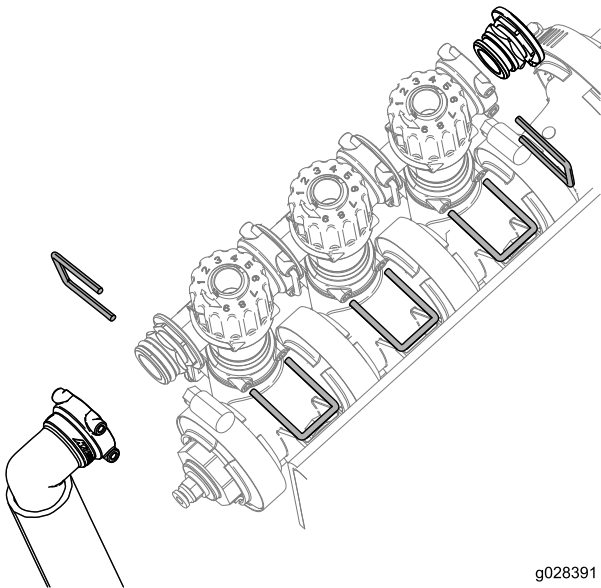
Figur 13

G028237
g028237

1. Manövreringsorgan
2. Hållare
3. Skaftport

2. Ta bort manövreringsorganet från grenrörsventilen.
3. Ta bort hållarna som håller fast sprutrampens överströmningsventilsamling, ändlocket och kopplings- och slangenheten så som visas i [Figur 14](#).

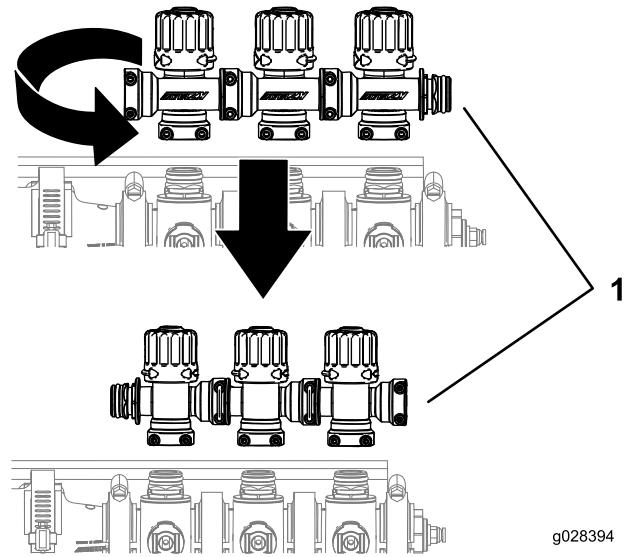
Obs: Hanlocket kommer inte att användas, men behåll o-ringen som sitter på locket.



Figur 14

g028391
g028391

4. Observera hur höger och vänster vred är inställda för närvarande.
5. Vrid sprutrampens överströmningsventilsamling 180 grader så som visas i [Figur 15](#).



Figur 15

g028394
g028394

1. Sprutrampens överströmningsventilsamling

6. Justera höger och vänster vred så att de är inställda på samma sätt som förut.

5

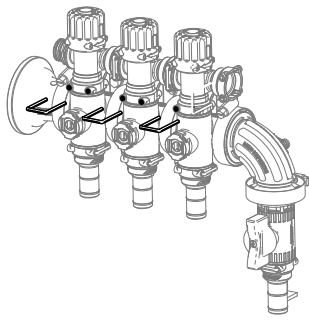
Montera reglerventilen

Delar som behövs till detta steg:

1	Reglerventil
1	Försörjningsslang till slangvinda
1	Packningsklämma
1	Rak slanghulling
1	Avstängningsventil
1	Lock (½ tum)
1	Koppling

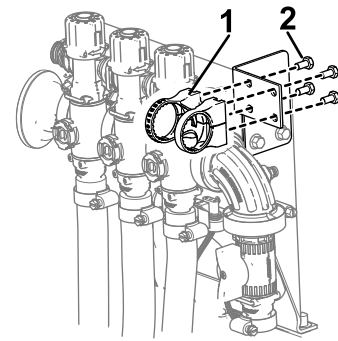
Tillvägagångssätt

1. Montera rampventilsamlingen med hjälp av de hållare som tidigare togs bort. Se [Figur 16](#).



Figur 16

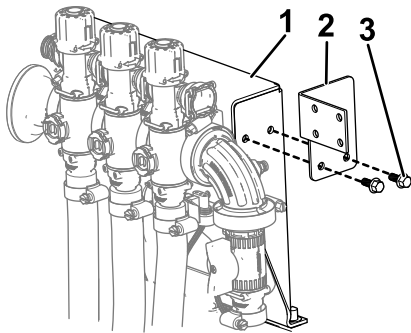
g329235



Figur 19

g329237

2. Montera ventilens monteringsfäste på ventilfästets ram med två flänsskruvar ($\frac{1}{4}$ x 0,625 tum) som i [Figur 17](#).

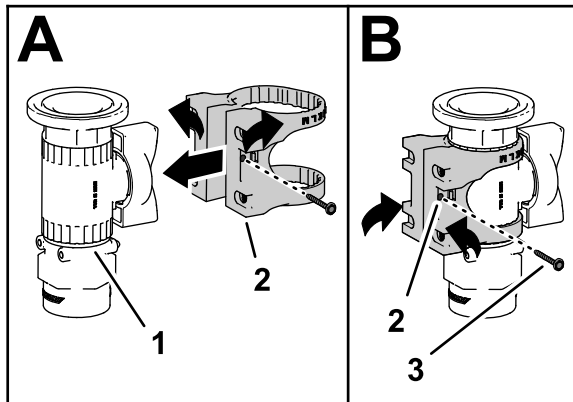


Figur 17

g329236

1. Ventilfästets ram
2. Ventilens monteringsfäste
3. Flänsskruv ($\frac{1}{4}$ x 0,625 tum)

3. Fäst ventilfästet på avstängningsventilen enligt A i [Figur 18](#).



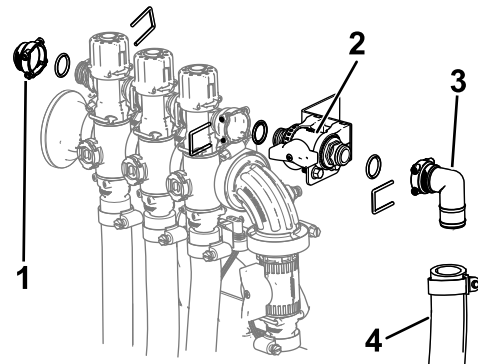
Figur 18

g329240

4. Fäst ventilenheten på reglerventilen med flänsskruven (nr 6) och dra åt skruven för hand (B i [Figur 18](#)).
5. Montera ventilenheten på ventilfästet med fyra skruvar (M6) som i [Figur 19](#).

1. Ventilfäste
2. Bult (M6)

6. Fäst avstängningsventilen på rampventilen med den o-ring och den hållare som du tog bort tidigare ([Figur 20](#)).
7. Montera locket ($\frac{1}{2}$ tum), o-ringarna, fästdonet och slangenheten på avstängningsventilen med hjälp av de hållare som du tog bort tidigare. Se [Figur 20](#)

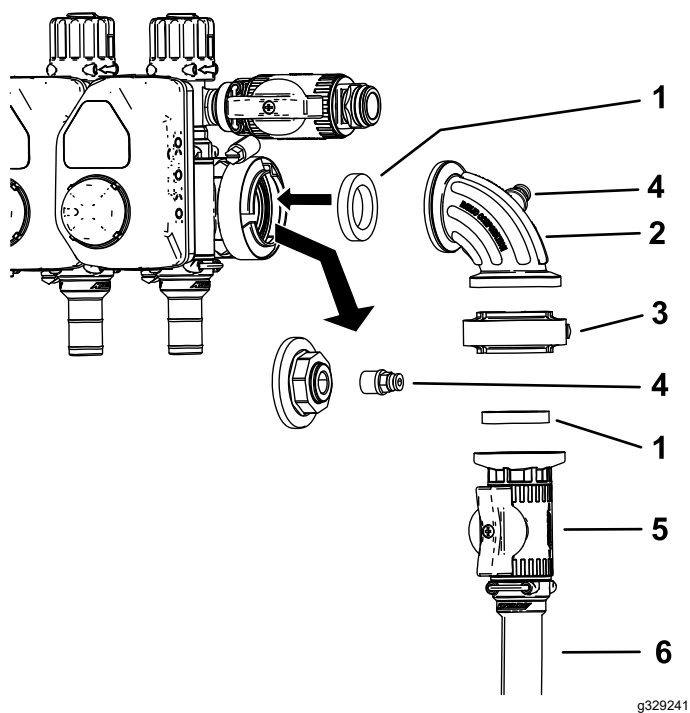


Figur 20

g329239

1. Lock ($\frac{1}{2}$ tum)
2. Avstängningsventil monterad i ventilenheten
3. Koppling
4. Slangenhet

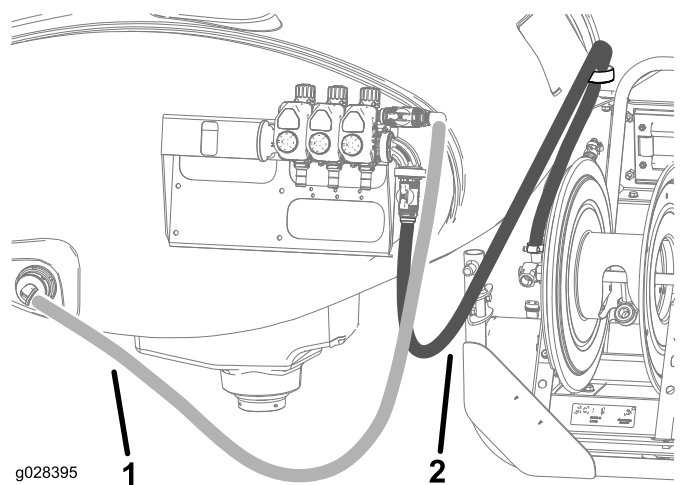
8. Ta bort tryckgivarslangen från kopplingen.
9. Koppla bort locket och kopplingen från tryckmätarporten ([Figur 21](#)).



Figur 21

g329241

- | | |
|-----------------------|--------------------------------------|
| 1. Packning | 4. Koppling |
| 2. 90-graderskoppling | 5. Reglerventil |
| 3. Packningsklämma | 6. Försörjningsslang till slangvinda |



Figur 22

- | | |
|----------------------------------|--------------------------------------|
| 1. Försörjningsslang till tanken | 2. Försörjningsslang till slangvinda |
|----------------------------------|--------------------------------------|

16. Bind kablaget vid försörjningsslangen med 2 kabelband.

10. Montera reglerventilenheten så som visas i [Figur 21](#).
11. Montera kopplingen i den öppna porten på 90-graderskopplingen ([Figur 21](#)).
- Obs:** Locket kan kasseras.
12. Anslut tryckgivarslangen till kopplingen.
13. Fäst slangvindans försörjningsslang vid reglerventilen med en slangklämma.
14. Fäst den raka slanghullingen vid den öppna änden på slangvindans försörjningsslang med en slangklämma.
15. Dra försörjningsslangen såsom visas i [Figur 22](#) och fäst den vid slangvindan med en slangklämma.

Obs: Om tanksköljningssatsen har monterats ska du dra slangen bakom sköljpumpen.

6

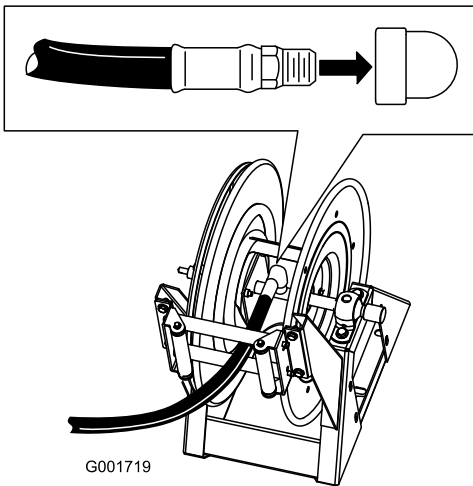
Ansluta sprutslangen

Delar som behövs till detta steg:

1	Lång slang med koppling
1	Sprutpistol
1	Slangklämma av plast

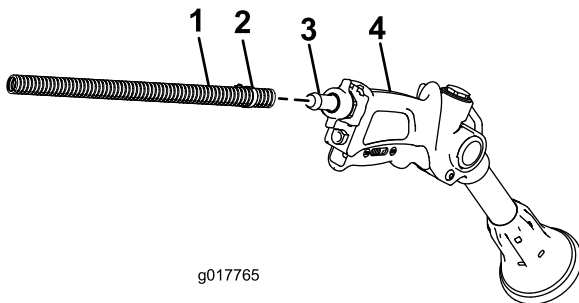
Tillvägagångssätt

1. Linda teflontejp runt slangkopplingens gängor på den långa slangen och montera kopplingen i den anslutande slangen på slangvindan (Figur 23).



Figur 23

2. Anslut den långa slangens fria ände till kopplingen på sprutpistolen (Figur 24).



Figur 24

1. Slang
2. Slangklämma
3. Hulling
4. Sprutpistol

3. Fäst slangens ände med en slangklämma av plast.

4. Anslut batteriets pluskabel till batteriet.
5. Anslut batteriets minuskabel till batteriet.
6. Tryck på slangupprullningsknappen och styr försiktigt på slangen på slangvindan genom att föra slangen från sida till sida så att den fördelas jämnt.

▲ VAR FÖRSIKTIG

Händer, löst sittande kläder, långt hår och smycken kan fastna i slangen och slangvindan under upprullning och orsaka personskador.

- Håll händerna borta från slangvindan och slangen under upprullning.
- Bär inte löst sittande kläder eller smycken. Sätt upp långt hår.

Körning

▲ VARNING

Vätska som läcker ut under tryck kan tränga in i huden och orsaka skador.

- Håll kroppen och händerna borta från munstycket som sprutar ut vätska under högtryck.
- Rikta inte spridaren mot personer eller djur.
- Se till att alla vätskeslangar och -ledningar är i gott skick och att alla anslutningar och kopplingar är ordentligt åtdragna innan systemet trycksätts.
- Använd kartong eller papper för att hitta läckor.
- Lätta på allt tryck i systemet på ett säkert sätt innan du utför något arbete i det.
- Uppsök läkare omedelbart om du träffas av en vätskestråle och vätskan tränger in i huden.
- Heta vätskor och kemikalier kan orsaka brännskador och andra personskador.

Viktig: Spridaren måste alltid tömmas och rengöras omedelbart efter varje användningstillfälle. Om detta råd inte följs kan kemikalierna torka eller förtjockas i ledningarna och sätta igen pumpen och andra komponenter.

Rengör sprutsystemet efter **varje** användningstillfälle. Gör så här för att rengöra sprutsystemet på rätt sätt:

- Skölj ur systemet tre gånger.

- Använd minst 190 liter vatten för varje sköljning.
- Använd de rengöringsmedel och neutraliseringsmedel som rekommenderas av kemikalietillverkarna.
- Använd rent vatten (utan rengöringsmedel eller neutraliseringsmedel) för den **sista** sköljningen.

Växla från sprutrampsläget till handspridningsläget

1. Stanna maskinen, stäng av ramperna och dra åt parkeringsbromsen.

⚠ VARNING

Om du använder handspridaren medan du kör kan du förlora kontrollen, vilket kan leda till personskador eller dödsfall. Använd inte handspridaren medan du kör.

2. Se till att avtryckarlåset på sprutpistolen är låst på maskinens baksida.
3. Vrid det gröna handtaget på reglerventilen 90 grader.
4. Starta pumpen i körläget.
5. Sätt huvudrampen i läget ON (På).
6. Ställ in önskad motorhastighet och sätt låsbrytaren för motorhastigheten i neutralläge.

Viktigt: Låt inte tryckinställningen överstiga 10,34 bar på handspridaren.

Spruta med handspridaren

1. Dra ut så mycket slang som önskas från slangvindan.

Viktigt: Dra inte slangen med sprutpistolen. Håll alltid i slangen och dra i den direkt. Om du drar ut slangen genom att hålla i sprutpistolen kan slangen skadas eller pistolens koppling gå sönder.

2. Frigör avtryckarlåset.
3. Rikta sprutpistolens munstycke mot det område som ska besprutas och tryck in avtryckaren.
4. Släpp avtryckaren och lås avtryckarlåset när du är klar.

Växla från handspridningsläget till sprutrampsläget

1. Tryck in upprullningsknappen på slangvindan tills endast några decimeter slang finns kvar utanför slangvindan.

Obs: Upprullningsknappen på slangvindan kan endast användas om övervakningsnyckeln på spridarkonsolen är i det olåsta läget.

⚠ VAR FÖRSIKTIG

Händer, löst sittande kläder, långt hår och smycken kan fastna i slangen och slangvindan under upprullning och orsaka personskador.

- Håll händerna borta från slangvindan och slangen under upprullning.
- Bär inte löst sittande kläder eller smycken. Sätt upp långt hår.

2. Vrid det gröna handtaget på reglerventilen 90 grader.
 3. Rikta sprutpistolens munstycke mot ett område som det är säkert att bespruta, frigör avtryckarlåset och håll in avtryckaren tills slangen har tömts på vätska. Aktivera sedan avtryckarlåset på nytt.
 4. Sätt tillbaka sprutpistolen på hållaren på slangvindans baksida.
 5. Ställ motorn på tomgång igen.
 6. Stoppa pumpen.
- Viktigt:** Var noga med spola ur sprutpistolen med färskt rent vatten vid den dagliga rengöringen (se spridarens *bruksanvisning*). Om sprutpistolen inte rengörs ordentligt kan dess prestanda försämrats och slangvindans och sprutpistolens tillförlitlighet kan sjunka.
7. Ställ in önskad bar med hastighetsomkopplaren.

Anteckningar:

Försäkran om inbyggnad

The Toro Company, 8111 Lyndale Ave. South, Bloomington, MN, USA försäkrar att följande enheter överensstämmer med nedanstående direktiv, förutsatt att de monteras i enlighet med medföljande anvisningar på vissa Toro-modeller enligt vad som anges i tillämplig försäkran om överensstämmelse.

1

Relevant teknisk dokumentation har sammanställts enligt kraven i Del B i Bilaga VII i direktivet 2006/42/EG.

Vi åtar oss att vidarebefordra, vid förfrågningar från nationella myndigheter, relevant information om denna delvis fullbordade maskin. Vidarebefordringen sker elektroniskt.

Maskinen ska inte tas i drift förrän den har monterats på lämpliga Toro-modeller enligt anvisningarna i tillhörande försäkran om överensstämmelse och i enlighet med alla andra tillgängliga anvisningar, varefter maskinen kan sägas överensstämma med alla relevanta direktiv.

Intygas:



John Heckel
Teknisk chef
8111 Lyndale Ave. South
Bloomington, MN 55420, USA
september 21, 2022

Auktoriserad representant:

Marcel Dutrieux
Manager European Product Integrity
Toro Europe NV
Nijverheidsstraat 5
2260 Oevel
Belgium

UK Declaration of Incorporation

The Toro Company, 8111 Lyndale Ave. South, Bloomington, MN, USA försäkrar att följande enheter överensstämmer med nedanstående direktiv, förutsatt att de monteras i enlighet med medföljande anvisningar på vissa Toro-modeller enligt vad som anges i tillämplig försäkran om överensstämmelse.

Modellnr	Serienr	Produktbeskrivning	Fakturabeskrivning	Allmän beskrivning	Direktiv
41159	315000001 och högre	Elektrisk slangvindesats, Multi Pro 1750-grässpridare	ELECTRIC HOSE REEL KIT - MP1750 KZ VALVE	Spruttillbehör	S.I. 2001 nr 1701, S.I. 2008 nr 1597

Relevant teknisk dokumentation har sammanställts enligt kraven i schema 9.

Vi åtar oss att vidarebefordra, vid förfrågningar från nationella myndigheter, relevant information om denna delvis fullbordade maskin. Vidarebefordringen sker elektroniskt.

Maskinen ska inte tas i drift förrän den har monterats på lämpliga Toro-modeller enligt anvisningarna i tillhörande försäkran om överensstämmelse och i enlighet med alla andra tillgängliga anvisningar, varefter maskinen kan sägas överensstämma med alla relevanta direktiv.

This declaration has been issued under the sole responsibility of the manufacturer.
The object of the declaration is in conformity with relevant UK legislation.

Auktoriserad representant:

Marcel Dutrieux
Manager European Product Integrity
Toro U.K. Limited
Spellbrook Lane West
Bishop's Stortford
CM23 4BU
United Kingdom



John Heckel
Teknisk chef
8111 Lyndale Ave. South
Bloomington, MN 55420, USA
september 21, 2022



Count on it.