



# Tankspoelset

## Multi Pro® 1750 gazonspuitmachine

Modelnr.: 41208—Serienr.: 315000001 en hoger

### Gebruikershandleiding

## Veiligheid

Lees ook de veiligheidsinstructies en gebruiksaanwijzingen in de *Gebruikershandleiding* van de machine.

## Chemische veiligheid

### ▲ WAARSCHUWING

***Chemische stoffen die worden gebruikt in het spuitsysteem kunnen gevaarlijk en giftig voor de gebruiker, omstanders, dieren, planten, de bodem of eigendommen zijn.***

- U moet de waarschuwingsetiketten en de Veiligheidsinformatiebladen voor alle gebruikte chemische stoffen zorgvuldig lezen en in acht nemen en uzelf beschermen volgens de instructies van de fabrikant van de chemische stoffen. Bijvoorbeeld, draag geschikte persoonlijke beschermende uitrusting zoals gezichts- en oogbescherming, handschoenen of andere voorzieningen ter bescherming tegen lichamelijk contact met chemische stoffen.
- Denk eraan dat er meerdere chemische stoffen kunnen zijn gebruikt, en zorg ervoor dat u informatie over elke stof krijgt.
- ***Weiger de machine te gebruiken of te bedienen als deze informatie niet beschikbaar is!***
- Voordat u onderhoud uitvoert aan een spuitsysteem moet dit drie keer zijn gespoeld en geneutraliseerd volgens de instructies van de fabrikant(en) van de chemische stoffen en moeten alle kleppen drie cyclussen hebben doorlopen.
- Controleer of er voldoende water en zeep in de nabijheid is, en als u in contact komt met chemische stoffen, moet u deze onmiddellijk afspoelen.
- Zorg ervoor dat een goede training hebt gekregen voordat u omgaat met chemische stoffen.
- Gebruik de juiste chemische stof voor het werk.
- Houd u aan de instructies van de fabrikant voor het veilig gebruik van de chemische stof.
- Zorg voor een goede ventilatie van de ruimte waar u werkt met chemische stoffen.
- Draag een veiligheidsbril of andere beschermende uitrusting volgens de instructies van de fabrikant van de chemische stoffen. Zorg ervoor dat uw huid zoveel mogelijk is bedekt als u chemische stoffen gebruikt.
- Zorg ervoor dat er schoon water voorhanden is, in het bijzonder als u de spuittank vult.
- Niet eten, drinken of roken als u met chemische stoffen werkt.
- Was altijd uw handen en onbedekte lichaamsdelen zo snel mogelijk nadat u de werkzaamheden hebt beëindigd.
- Voer ongebruikte chemische stoffen en verpakkingen voor chemische stoffen af volgens de instructies van de fabrikant en de plaatselijk geldende voorschriften.
- Chemische stoffen en dampen in de tank zijn gevaarlijk; blijf altijd buiten de tank en houd uw hoofd nooit boven of in de opening.
- Volg alle plaatselijke vereisten met betrekking tot het spuiten van chemicaliën op.



# Montage

## Losse onderdelen

Gebruik onderstaande lijst om te controleren of alle onderdelen zijn geleverd.

Procedure	Omschrijving	Hoeveelheid	Gebruik
<b>1</b>	Geen onderdelen vereist	–	De machine gebruiksklaar maken.
<b>2</b>	Beugel van spoeltank Grote ring Flensmoer Slotbout	2 2 2 2	De spoeltank plaatsen.
<b>3</b>	Geassembleerde spoelmond Geribde slangfitting voor spoelmond Plastic flensmoer	2 2 2	De spoelmonden monteren.
<b>4</b>	Bevestigingsbeugel van spoelpomp Spoelpomp Slotbout Flensmoer Kleine ring Bout Geribde slangfitting van pomp	1 1 2 2 4 4 2	De pomp plaatsen.
<b>5</b>	Spoelfilterslang T-fitting Slang van 124,5 cm Slang van 48 cm Slangklem Deksel van spoelpomp R-pen	1 1 1 2 8 1 2	De slangen en het filter plaatsen.
<b>6</b>	Schakelaar voor dashboard	1	De schakelaar op het dashboard plaatsen.

**Opmerking:** Bepaal vanuit de normale bedieningspositie de linker- en rechterzijde van de machine.

# 1

## De machine klaarmaken voor de montage

Geen onderdelen vereist

### Procedure

1. Parkeer de spuitmachine op een horizontaal oppervlak, stel de parkeerrem in werking, schakel de pomp uit, zet de motor af en verwijder het sleuteltje uit het contact.
2. Laat de inhoud van de tank weglopen om oplossingen in leidingen te verwijderen. Raadpleeg de *Gebruikershandleiding* voor meer informatie.

**Opmerking:** Wees voorzichtig als u slangen afkoppelt tijdens de installatie van deze set, en zorg ervoor dat u een emmer bij de hand hebt om oplossingen die in de slang achtergebleven zijn op te vangen.

3. Verwijder het paneel van de stoelbasis zodat de steunbeugels van de spoeltank zichtbaar worden.

### ⚠ VOORZICHTIG

Chemische stoffen zijn gevaarlijk en kunnen lichamelijk letsel veroorzaken.

- Lees de aanwijzingen op het fabrieksetiket voordat u gaat werken met chemische stoffen, en neem alle aanbevelingen en voorzorgsmaatregelen van de fabrikant in acht.
- Zorg ervoor dat uw huid niet in contact komt met chemische stoffen. Als dit toch gebeurt, moet u de desbetreffende plek grondig afspoelen met zeep en schoon water.
- Draag een veiligheidsbril of andere beschermende uitrusting volgens de aanbevelingen van de fabrikant van de chemische stoffen.

# 2

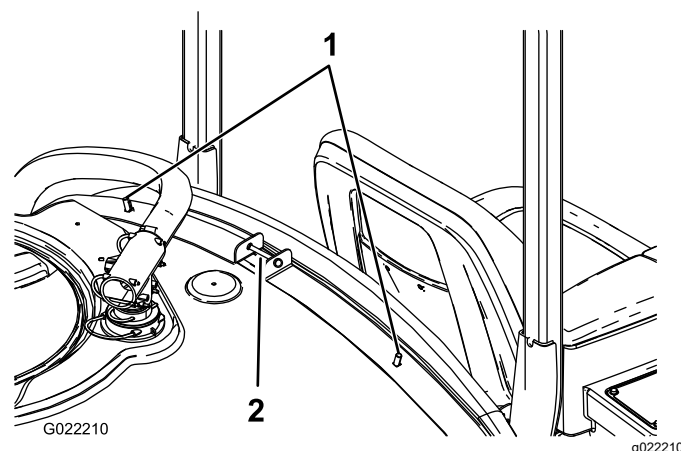
## De spoeltank plaatsen

Benodigde onderdelen voor deze stap:

2	Beugel van spoeltank
2	Grote ring
2	Flensmoer
2	Slotbout

### Plaats het toebehoren voor de banden van de spoeltank

1. Verwijder en bewaar de bevestigingen waarmee de voorste banden van de tank bovenaan de tank vastzitten. Gooi de korte slotbout en de moer weg waarmee de R-klem bevestigd is.
2. Plaats 2 slotbouten in de bovenste, binnenste openingen van de voorste tankbanden ([Figuur 1](#)).



Figuur 1

1. Slotbouten

3. Plaats de sluitingen van de band van de tank die u eerder verwijderd hebt om de banden vast te maken aan de tank.

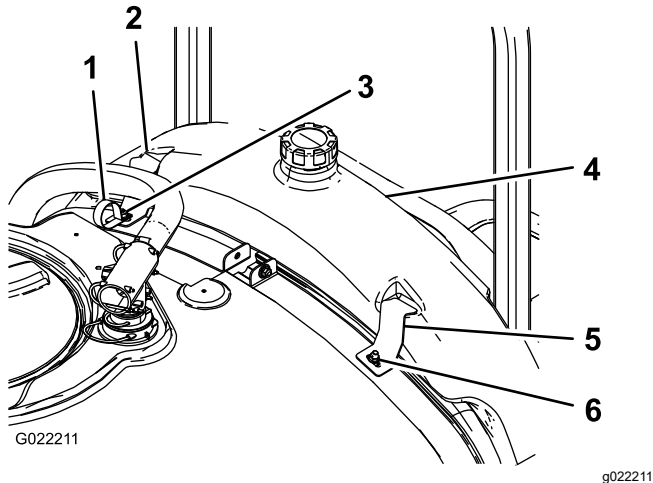
**Opmerking:** Zorg ervoor dat de band goed aan de tank is bevestigd. **Draai de bevestigingen niet te vast aan.**

### Plaats de spoeltank

1. Verwijder het scherm achter de stoel van de machine waar de spoeltank gemonteerd zal worden.

- Plaats de spoeltank zoals wordt getoond in [Figuur 2](#).

**Opmerking:** Mogelijk moet u de watertank verplaatsen om de spoeltank te kunnen aanbrengen.



**Figuur 2**

- |              |                            |
|--------------|----------------------------|
| 1. R-klem    | 3. Beugel van spoeltank    |
| 2. Spoeltank | 4. Grote ring en flensmoer |

- Monteer de beugels en de R-klem van de spoeltank op de slotbouten die u eerder aangebracht hebt; gebruik hiervoor 2 grote ringen en flensmoeren ([Figuur 2](#)).

**Opmerking:** Zodra de spoeltank voor de eerste keer gevuld is, dienen de sluitingen van de band van de spoeltank worden gecontroleerd en indien nodig vastgedraaid. Het gewicht van de vloeistof kan de tank immers verder tegen het frame drukken.

# 3

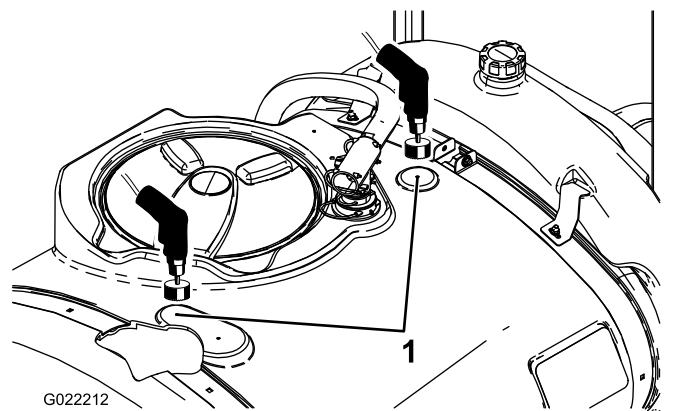
## De spoelmonden monteren

**Benodigde onderdelen voor deze stap:**

2	Geassembleerde spoelmond
2	Geribde slangfitting voor spoelmond
2	Plastic flensmoer

### Een gat in de hoofdtank boren

- Open het deksel van de tank en verwijder de filtermand.
- Zoek de twee boorpunten op de hoofdtank ([Figuur 3](#)).



**Figuur 3**

- Boorpunten

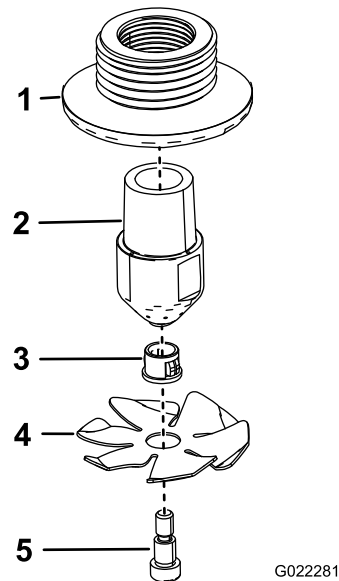
- Gebruik een gatenzaag van 4 cm om een gaatje te boren op de daartoe bestemde punten.

**Opmerking:** Plaats een opvangbak in de tank en onder de plaatsen waar u gaat boren om boorafval op te vangen.

**Belangrijk:** Afval dat in de tank achterblijft kan het spuitsysteem verstopen en beschadigen tijdens bedrijf.

## De spoelmonden monteren

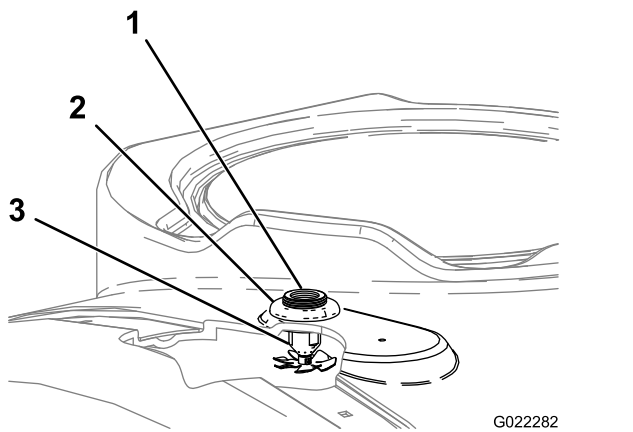
- Monteer de 2 spoelmonden zoals wordt getoond in [Figuur 4](#).



**Figuur 4**

- |                       |              |
|-----------------------|--------------|
| 1. Tussenschotfitting | 4. Spoelklep |
| 2. Spoelmond          | 5. Borstbout |
| 3. Draaibus           |              |

- Monteer de geassembleerde spoelmonden door de boorgaten ([Figuur 5](#)).

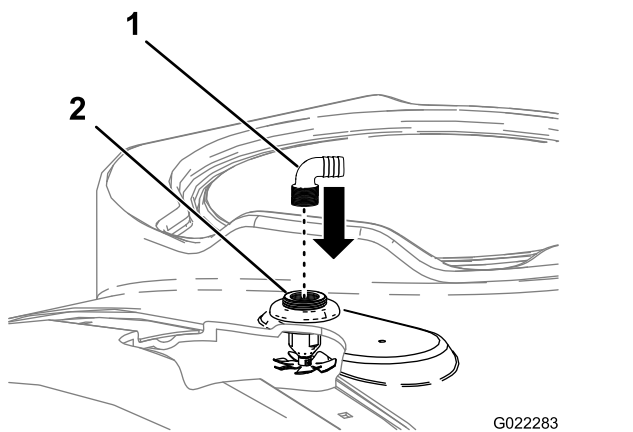


**Figuur 5**

G022282  
g022282

- 1. Tussenschotfitting
- 2. Plastic flensmoer
- 3. Geassembleerde spoelmond

- 3. Monteer de plastic flensmoer op de uitstekende draad van het schot bovenop de tank (Figuur 5). Zorg ervoor dat de pakking goed op zijn plaats zit tussen de tussenschotfitting en de onderzijde van de tank.
- 4. Draai de 2 geribde slangfittings voor de spoelmonden in de schroefdraadopeningen van de spoelmondschotten (Figuur 6).



**Figuur 6**

G022283  
g022283

- 1. Fitting van 90°
- 2. Geassembleerde spoelmond

- 5. Richt de geribde slangfittings naar het midden van de rechterkant van de machine.

# 4

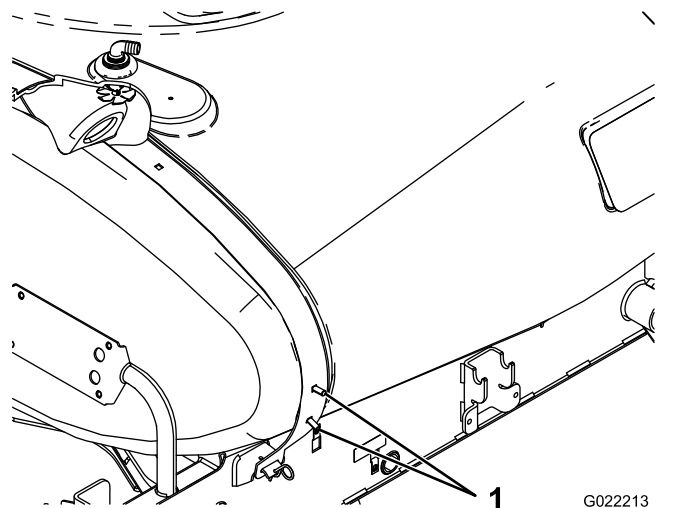
## De pomp plaatsen

### Benodigde onderdelen voor deze stap:

1	Bevestigingsbeugel van spoelpomp
1	Spoelpomp
2	Slotbout
2	Flensmoer
4	Kleine ring
4	Bout
2	Geribde slangfitting van pomp

### Procedure

- 1. Verwijder de bevestigingen waarmee de achterste banden van de tank bovenaan de tank vast zitten. Bewaar alle onderdelen.
- 2. Breng 2 slotbouten aan in de onderste, binnenste gaten aan de rechterkant van de achterste band van de tank (Figuur 7).



**Figuur 7**

G022213  
g022213

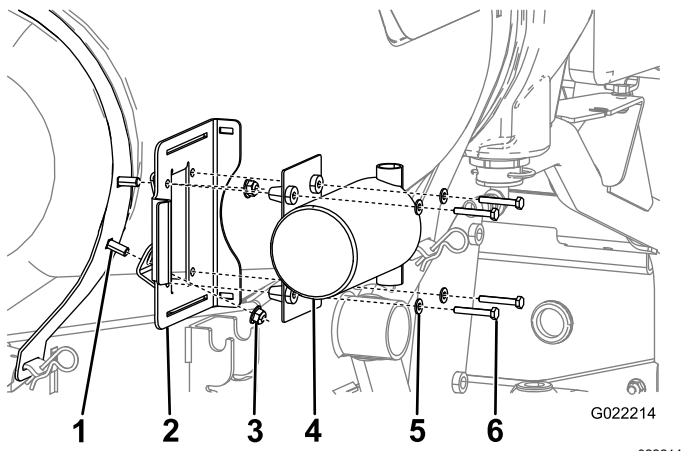
- 1. Slotbouten
- 3. Plaats de sluitingen van de band van de tank die u eerder verwijderd hebt om de banden vast te maken aan de tank.  
Zorg ervoor dat de band goed aan de tank is bevestigd. **Niet te vast draaien.**
- 4. Bevestig de bevestigingsbeugel van de spoelpomp aan de eerder gemonteerde slotbouten; gebruik hiervoor 2 flensmoeren (Figuur 8).

# 5

## De slangen en het filter plaatsen

Benodigde onderdelen voor deze stap:

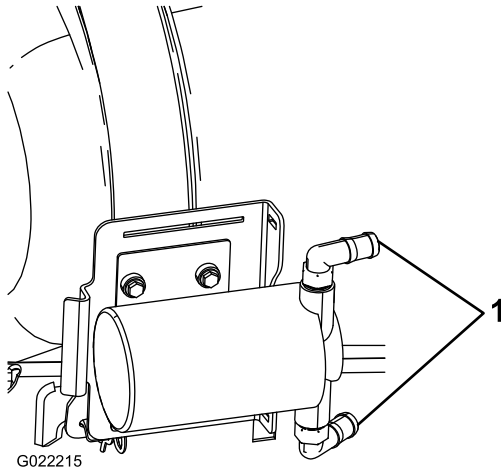
1	Spoelfilterslang
1	T-fitting
1	Slang van 124,5 cm
2	Slang van 48 cm
8	Slangklem
1	Deksel van spoelpomp
2	R-pen



Figuur 8

1. Slotbout
2. Bevestigingsbeugel van spoelpomp
3. Flensmoer
4. Spoelpomp
5. Kleine ring
6. Bout

5. Bevestig de geribde slangfittings van de pomp zoals in [Figuur 9](#).



Figuur 9

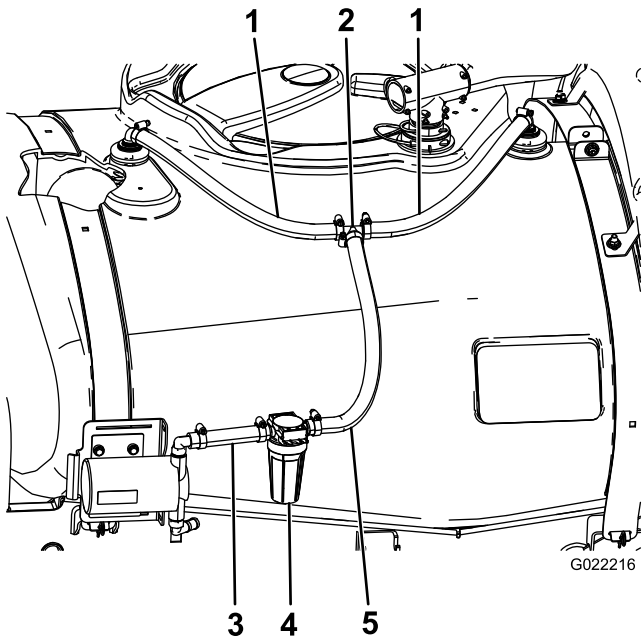
1. Slangfittings

6. Bevestig de pomp aan het draagstel met de 4 bouten en 4 kleine ringen ([Figuur 8](#)).
7. Sluit de kabelboom van de pomp aan op de hoofdkabelboom aan de achterkant van de machine.

## Monteer de slangen en T-fitting van de spoelmonden

**Opmerking:** De geribde kant van een fitting van de slang licht smeren met een niet-aardoliegebaseerd smeermiddel zoals plantaardige olie kan het montageproces vergemakkelijken.

1. Koppel de slangen van 48 cm aan op de eerder gemonteerde geribde slangfittings voor de spoelmonden; gebruik hiervoor 2 slangklemmen ([Figuur 10](#)).



**Figuur 10**

1. Slang van 48 cm
2. T-fitting
3. Slang van 15 cm
4. Filter van spoelpomp
5. Slang van 53 cm

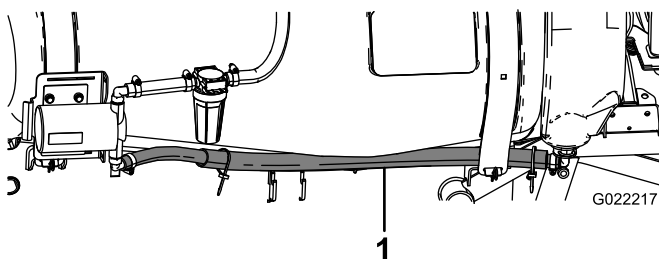
2. Koppel de losse uiteinden van de slangen met 2 slangklemmen aan op de T-fitting (Figuur 10).

## Plaats het spoelfilter

1. Bevestig het lange uiteinde van de spoelfilterslang met een slangklem aan de T-fitting (Figuur 10).
2. Bevestig het andere uiteinde van de spoelfilterslang met een slangklem aan de bovenste geribde slangfitting van de spoelpomp (Figuur 10).

## Plaats de slang van de spoeltank

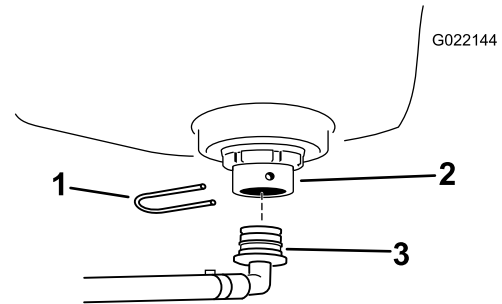
1. Leid de slang van de spoeltank tussen de voorste band van de tank en de zijkant van de tank (Figuur 11).



**Figuur 11**

1. Slang van 124,5 cm

2. Plaats de geribde slangfitting van de spoeltank op de fitting van het schot en zet vast met een bevestigingsvork (Figuur 12). Draai de fitting zo dat ze naar achteren wijst.



**Figuur 12**

1. Bevestigingsvork
2. Tussenschotfitting
3. Geribde slangfitting van spoeltank

3. Bevestig het uiteinde van de slang met een slangklem aan de onderste geribde slangfitting van de spoelpomp (Figuur 11).
4. Breng het deksel aan over de spoelpomp en bevestig met 2 R-pennen.

# 6

## De schakelaar op het dashboard plaatsen

Benodigde onderdelen voor deze stap:

1	Schakelaar voor dashboard
---	---------------------------

## De schakelaar op het dashboard plaatsen

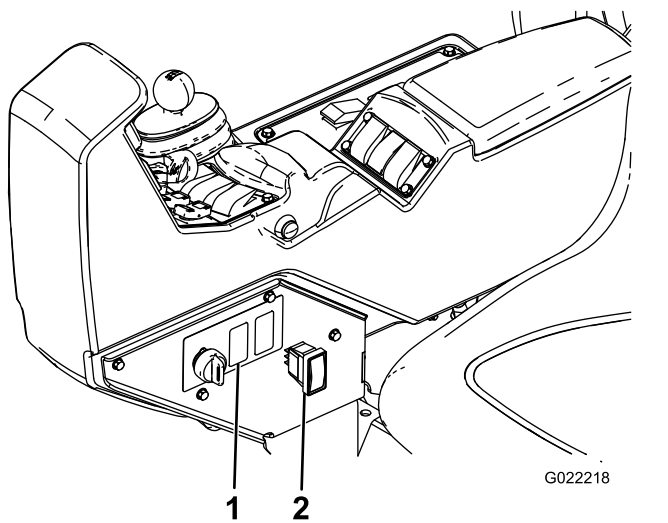
1. Zoek de plug voor de spoeltankschakelaar aan de zijkant van de sproeierbediening en verwijder de plug (Figuur 13).



# Gebruiksaanwijzing

Bij gebruik van de tankspoelset ontstaat een spoelresidu, een verdunde oplossing van achtergebleven chemische stoffen. Vaak kan het geen kwaad om het spoelresidu te gebruiken op de behandelde gebieden. Vraag bij de fabrikant van de chemische stof na of het gebruik van een verdunde oplossing op de behandelde gebieden geen ongunstige invloed heeft op de werking van het product.

**Belangrijk:** De reinigungsset met spoeltank is niet bedoeld voor het losmaken van spuitpoeder of in water oplosbare chemische stoffen die samengeklonterd zijn doordat chemische stoffen niet op de juiste manier in de hoofdtank zijn gebracht.



Figuur 13

1. Gat in dashboard
2. Schakelaar voor dashboard

2. Verwijder en bewaar de bouten waarmee het paneel aan de bedieningseenheid is bevestigd.
3. Zoek de kabelboomconnector die aangeduid is met 'Rinse tank' en leid deze naar de opening aan de zijkant van de bedieningsarm.
4. Plaats de schakelaar door de bedieningseenheid op de connector (Figuur 13).

**Opmerking:** Zorg dat de schakelaar juist gericht is; hij moet ingedrukt blijven in de bovenste stand, maar niet in de onderste stand.

5. Druk de schakelaar in het dashboard om deze te monteren.
6. Bevestig het bedieningspaneel aan de bedieningseenheid met de bouten die u eerder verwijderd hebt.

## Bediening

De reinigungsset met spoeltank wordt bediend met behulp van een schakelaar met drie standen.

- **Boven:** de spoelpomp staat aan, de schakelaar wordt vergrendeld in de bovenste stand en de vertragingstimer wordt geactiveerd.
- **Neutraal:** de spoelpomp staat uit en de schakelaar staat in de middelste stand.
- **Beneden:** de spoelpomp staat aan, de schakelaar dient in de onderste stand gehouden te worden en de vertragingstimer wordt niet geactiveerd.

Zet de schakelaar omhoog om een getimedede spoeling te starten. De pomp wordt gedurende 60 seconden geactiveerd en pompt ongeveer een derde van de inhoud van de spoeltank naar de hoofdtank. Gedurende deze spoeling blijft de schakelaar in de bovenste stand. Na 60 seconden wordt de pomp uitgeschakeld. De schakelaar blijft in de bovenste stand tot hij op de middelste of neutraalstand wordt ingesteld.

Als de schakelaar zich in de **neutraal**stand bevindt, krijgt de pomp geen stroom en staat de spoelset uit.

Druk de schakelaar naar beneden om de pulsdrukschakelaar een cyclus te laten doorlopen. De pomp wordt voorzien van stroom zolang de schakelaar zich in de onderste stand bevindt. Als u de schakelaar loslaat, gaat deze naar de middelste stand. De pomp krijgt geen stroom meer. Zolang u de schakelaar in de onderste stand houdt, blijft de pomp ingeschakeld.

## De tank vullen

Parkeer de spuitmachine op een horizontaal oppervlak, stel de parkeerrem in werking, schakel de



pomp uit, zet de motor af en verwijder het sleuteltje uit het contact.

Verwijder de dop van de spoeltank en vul de tank met ongeveer 66 l schoon water. Plaats de dop terug

**Belangrijk:** De spoeltank van 66 l mag alleen gevuld worden met schoon water. De spoeltank vullen met een andere stof kan gevaarlijk zijn en/of de machine beschadigen.

## De spoelcyclus gebruiken

Gebruik van de spoelcyclus laat toe dat het voertuig beweegt tijdens het spoelen.

1. Schakel de spoelpomp in:
  - Gebruik de bovenste stand voor een getimed spoeling
  - Of druk de schakelaar naar beneden gedurende de gewenste spoeltijd.
2. Zodra de pomp 22 l water naar de tank heeft gepompt, kan de gebruiker de mengschakelaar gebruiken om schoon water in de mengcyclus te brengen.
3. Pomp het spoelresidu weg overeenkomstig de voorschriften die in uw land gelden. Ofwel:
  - Spuit u het spoelresidu door de spuitbomen tot de hoofdtank leeg is.
  - Of u laat de inhoud van de hoofdtank in een geschikte recipiënt vloeien en ontdoet u van de verdunde oplossing overeenkomstig de in uw land geldende voorschriften.

**Opmerking:** U kunt de spoelcyclus indien nodig herhalen, of nog 2 getimed spoelcycli uitvoeren.

# Onderhoud

## Het spoelpompfilter controleren

**Onderhoudsinterval:** Na de eerste 5 bedrijfsuren

Om de 50 bedrijfsuren

Controleer het filter op schade. Vervang het filter als het beschadigd is.

## Het spoelsysteem controleren op lekken en schade

**Onderhoudsinterval:** Bij elk gebruik of dagelijks—Controleer de slangen op lekken.

Na de eerste 5 bedrijfsuren—Controleer de slangen op schade.

Om de 100 bedrijfsuren—Controleer de slangen en O-ringen op schade.

Na de eerste 5 bedrijfsuren dient u alle slangen en verbindingen te controleren op lekken en tekenen van beschadiging. Controleer de slangklemmen en bevestigingsvorken. Controleer of alle verbindingen stevig vast zitten. Vervang beschadigde onderdelen. Voer deze controle uit elke keer voordat u gebruikmaakt van het spoelsysteem.

Controleer na 100 bedrijfsuren alle slangen en O-ringen. Vervang beschadigde onderdelen.

Voor vervangonderdelen neemt u contact op met uw erkende Toro dealer.

## De banden van de spoeltank controleren

**Onderhoudsinterval:** Na het eerste bedrijfsuur—Controleer de banden van de spoeltank.

Zodra u de hoofdtank hebt gevuld met water, gaat u na of er speling is op de banden van de tank. Als de banden los zitten, zet u de bevestigingen bovenaan de banden vaster tot ze gelijk zijn met de tank. **Niet te vast zetten.**

**Belangrijk:** Dit kan vervorming en beschadiging van de banden veroorzaken.

# Stalling

Laat de inlaat-, uitlaat- en filterlijn van de pomp leeglopen als u de machine voor 30 dagen of langer gaat stallen.

# Inbouwverklaring

The Toro Company, 8111 Lyndale Ave. South, Bloomington, MN, VS verklaart dat de volgende eenheid/eenheden voldoet/voldoen aan de vermelde richtlijnen als ze volgens de bijgeleverde instructies gemonteerd worden op bepaalde Toro-machines, zoals beschreven in de relevante gelijkvormigheidsattesten.

Modelnr.:	Serienr.:	Productbeschrijving	Factuuromschrijving	Algemene omschrijving	Richtlijn
41208	315000001 en hoger	Tankspoelset, Multi Pro 1750 gazonspuitmachine	TANK CLEANSE RINSE KIT - MP1750	Accessoire voor spuitmachine	2006/42/EG, 2004/108/EG (van kracht tot 20 april 2016), 2014/30/EU (van kracht op 20 april 2016)

De relevante technische documentatie werd samengesteld in overeenstemming met Deel B van Bijlage VII van richtlijn 2006/42/EG.

Wij beloven op vraag van nationale overheden relevante informatie over deze gedeeltelijk afgewerkte machine over te dragen. Dit zal gebeuren via elektronische weg.

Deze machine mag pas in werking worden gesteld als ze geïntegreerd is in een goedgekeurd Toro model zoals beschreven in het toegevoegde gelijkvormigheidsattest en in overeenstemming met alle instructies, waardoor men ervan kan uitgaan dat ze in overeenstemming is met alle relevante richtlijnen.

Gecertificeerd:



Tom Langworthy  
Technisch directeur  
8111 Lyndale Ave. South  
Bloomington, MN 55420, USA  
november 3, 2022

Erkende vertegenwoordiger:

Marcel Dutrieux  
Manager European Product Integrity  
Toro Europe NV  
Nijverheidsstraat 5  
2260 Oevel  
Belgium

# UK Declaration of Incorporation

The Toro Company, 8111 Lyndale Ave. South, Bloomington, MN, VS verklaart dat de volgende eenheid/eenheden voldoet/voldoen aan de vermelde regelgeving als deze volgens de bijgeleverde instructies gemonteerd worden op bepaalde Toro-modellen, zoals beschreven in de relevante conformiteitsverklaringen.

Modelnr.:	Serienr.:	Productbeschrijving	Factuuromschrijving	Algemene omschrijving	Richtlijn
41208	315000001 en hoger	Tankspoelset, Multi Pro 1750 gazonspuitmachine	TANK CLEANSE RINSE KIT - MP1750	Accessoire voor spuitmachine	S.I. 2008 nr. 1597, S.I. 2016 nr. 1091

De relevante technische documentatie is samengesteld zoals vereist volgens S.I. 2008 nr. 1597.

Wij beloven op vraag van nationale overheden relevante informatie over deze gedeeltelijk afgewerkte machine over te dragen. Dit zal gebeuren via elektronische weg.

Deze machine mag pas in gebruik worden genomen als deze geïntegreerd is in een goedgekeurd Toro-model zoals beschreven in de toegevoegde conformiteitsverklaringen in overeenstemming met alle instructies, en is dan in overeenstemming met alle relevante plaatselijke voorschriften.

This declaration has been issued under the sole responsibility of the manufacturer.  
The object of the declaration is in conformity with relevant UK legislation.



Tom Langworthy  
Technisch directeur  
8111 Lyndale Ave. South  
Bloomington, MN 55420, USA  
november 3, 2022

Erkende vertegenwoordiger:

Marcel Dutrieux  
Manager European Product Integrity  
Toro U.K. Limited  
Spellbrook Lane West  
Bishop's Stortford  
CM23 4BU  
United Kingdom