



170-DH

Gazontractor

Modelnr. 74570—220000001 en hoger

Gebruikershandleiding



Belangrijk De motor van dit product is niet uitgerust met een vonkenvanger. In sommige landen is het verboden deze machine te gebruiken in een bosgebied of op een met dicht struikgewas of gras begroeid terrein.

Dit vonkontstekingssysteem is in overeenstemming met de Canadese ICES-002.

Ce système d'allumage par étincelle de véhicule est conforme à la norme NMB-002 du Canada.

Inhoud

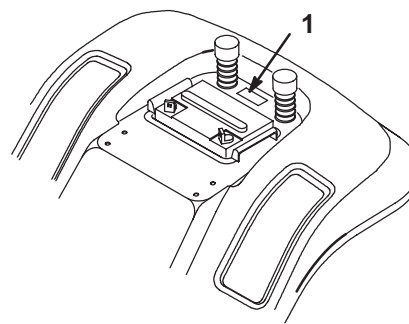
	Blz.
Inleiding	2
Veiligheid	3
Instructies voor veilige bediening van (rijdende) maaimachines met zittende bestuurder	3
Veilige bediening	3
Veilige Bediening Toro Rijdende Maaimachine ..	5
Geluidsdruk	5
Geluidsniveau	5
Trillingsniveau	5
Hellingsdiagram	7
Veiligheids- en instructiestickers	9
Benzine en olie	11
Aanbevolen benzine	11
Stabilizer/conditioner	12
Brandstoftank met benzine vullen	12
Oliepeil van de motor controleren	12
Gebruiksaanwijzing	12
Veiligheid staat voorop	12
Bedieningsorganen	12
Parkeerrem	12
Bestuurdersstoel instellen	13
Koplampen	13
Bediening van de aftakas	13
Waarschuwingslampje van grasvanger	13
De maaihoogte instellen	14
Afvoerschot	14
Maatwielen van de maaimachine afstellen	14
Starten en stoppen van de motor	14
Het Veiligheidssysteem	15
Veiligheidssysteem testen	17
Machine met de hand duwen	17
Vooruit en achteruit rijden	18
De machine stoppen	18
Grasvanger leegmaken	18
Werktuigen slepen	19
Maaitips	19

	Blz.
Onderhoud	20
Aanbevolen onderhoudsschema	20
Motoroliepeil controleren	21
Onderhoud van de Rem	22
Bandenspanning controleren	23
Smeren	23
Zekering vervangen	25
Onderhoud van de koplampen	25
Onderhoud van de accu	26
Onderhoud van de bougie	28
Benzine aftappen uit de brandstoftank	29
Brandstoffilter vervangen	29
Onderhoud van het luchtfilter	30
Onderhoud van het maaimes	32
Maaidek verwijderen	33
Maaidek monteren	33
Drijfriem van maaimes afstellen	34
Kabelstang voor maaihoogte-instelling afstellen ..	34
Grasvanger	35
Reiniging en stalling	36
Storingen, oorzaak en remedie	37

Inleiding

Lees deze handleiding zorgvuldig, zodat u weet hoe u de machine op de juiste wijze kunt gebruiken en onderhouden. De informatie in deze handleiding kan u en anderen helpen letsel en schade te voorkomen. Hoewel Toro veilige producten ontwerpt en fabriceert, blijft u verantwoordelijk voor het juiste en veilige gebruik van de machine.

Als u service, originele Toro-onderdelen of aanvullende informatie nodig hebt, kunt u contact opnemen met een erkende Service Dealer of met de klantenservice van Toro. U dient hierbij altijd het modelnummer en het serienummer van het product te vermelden. De locatie van het plaatje met het modelnummer en het serienummer van het product is aangegeven op Figuur 1.



Figuur 1

1. Locatie van het modelnummer en het serienummer.

U kunt het modelnummer en het serienummer noteren in de ruimte hieronder:

Modelnr.: _____
Serienr.: _____

In deze handleiding is een systeem gebruikt om mogelijke gevaren aan te duiden en u te attenderen op bijzondere aanwijzingen om lichamelijk (mogelijk dodelijk) letsel van u en anderen te voorkomen. De termen **Gevaar**, **Waarschuwing** en **Voorzichtig** duiden de mate van het risico aan. Ga als regel altijd voorzichtig te werk.

Gevaar duidt op een zeer gevaarlijke situatie die ernstig lichamelijk letsel of de dood tot gevolg *zal* hebben wanneer de veiligheidsvoorschriften niet in acht worden genomen.

Waarschuwing duidt op een gevaarlijke situatie die ernstig lichamelijk letsel of de dood tot gevolg *kan* hebben wanneer de veiligheidsvoorschriften niet in acht worden genomen.

Voorzichtig duidt op een gevaarlijke situatie die licht letsel tot gevolg kan hebben wanneer de veiligheidsvoorschriften niet in acht worden genomen.

Er worden in deze handleiding nog twee woorden gebruikt om u op belangrijke informatie te wijzen. **Belangrijk** attendeert u op bijzondere technische informatie en **Opmerking:** duidt algemene informatie aan die uw bijzondere aandacht verdient.

Veiligheid

Instructies voor veilige bediening van (rijdende) maaimachines met zittende bestuurder

Deze machine voldoet minstens aan de Europese normen, van kracht op het moment van productie. **Onjuist gebruik of onderhoud door de gebruiker of eigenaar kan echter letsel veroorzaken. Om het risico van letsel te verminderen, dient u zich aan de volgende veiligheidsinstructies te houden en altijd op het veiligheidssymbool  te letten, dat betekent VOORZICHTIG, WAARSCHUWING of GEVAAR — “instructie voor persoonlijke veiligheid”. Niet-naleving van de instructie kan leiden tot lichamelijk (mogelijk dodelijk) letsel.**

Veilige bediening

De volgende instructies zijn ontleend aan de CEN norm EN 836:1997.

Dit product kan handen of voeten afsnijden en voorwerpen uitwerpen. Volg altijd alle veiligheidsinstructies op om ernstig lichamelijk of dodelijk letsel te voorkomen.

Instructie

- Lees deze handleiding aandachtig door. Zorg ervoor dat u vertrouwd raakt met de bedieningsorganen en weet hoe u de machine moet gebruiken.
- U dient erop toe te zien dat de machine nooit door kinderen wordt bediend of door volwassenen die niet van de instructies op de hoogte zijn. Voor de bestuurder kan een wettelijke minimumleeftijd gelden.
- Houd iedereen weg uit het gebied waarin u de machine gebruikt, met name kinderen en huisdieren.
- Denk erom dat de bestuurder verantwoordelijk is voor ongevallen of schade aan andere personen of hun eigendommen.
- Het is niet toegestaan passagiers te vervoeren.
- Elke bestuurder moet ervoor zorgen dat hij of zij professionele en praktische instructie krijgt. Bij een dergelijke instructie moet de nadruk liggen op:
 - zorgvuldigheid en concentratie bij het werken met tractorvoertuigen;
 - als de maaimachine op een helling begint te glijden, kan dat niet met de rem worden gecorrigeerd. De belangrijkste oorzaken voor het verliezen van de controle zijn:
 - onvoldoende grip van de wielen,
 - te snel rijden,
 - onjuist gebruik van de rem,
 - het type machine is niet geschikt voor het specifieke werk,
 - zich onvoldoende bewust zijn van de specifieke omstandigheden van het terrein, met name op hellingen,
 - onjuiste bevestiging en verdeling van het gewicht.

Voor ingebruikname

- Draag tijdens het maaien altijd een lange broek en stevige schoenen. Draag geen schoenen met open tenen en loop niet op blote voeten.
- Inspecteer het terrein waarop u de maaimachine gaat gebruiken grondig en verwijder eventuele voorwerpen die door de machine kunnen worden uitgeworpen.
- **WAARSCHUWING** – Brandstof is licht ontvlambaar.
 - Bewaar brandstof uitsluitend in tanks of blikken die speciaal daarvoor bedoeld zijn.
 - Vul de brandstoftank nooit binnenshuis; tijdens het bijvullen niet roken.
 - Vul zo nodig brandstof bij voordat u de motor aanzet. Nooit de dop van de brandstoftank verwijderen of brandstof bijvullen als de motor draait of heet is.
 - Probeer de motor niet te starten als er brandstof is gemorst. Verwijder de machine dan uit de buurt van de plek waar is gemorst, en voorkom elke vorm van open vuur of vonken totdat de brandstofdampen volledig zijn verdwenen.
 - Zorg ervoor dat de doppen van brandstoftanks en -blikken weer goed bevestigd zijn.
- Vervang geluiddempers die gebreken vertonen.
- Controleer voor het gebruik de messen, bevestigingsbouten en het maaimechanisme altijd op sporen van slijtage of beschadiging. Vervang versleten of beschadigde messen en bouten altijd als complete set om een goede balans te behouden.
- Let op dat bij machines met meer maaimessen andere messen kunnen gaan draaien doordat u een mes draait.

Gebruiksaanwijzing

- Laat de motor niet in een afgesloten ruimte lopen, omdat zich giftige koolmonoxidedampen kunnen verzamelen.
 - Alleen bij daglicht of goed kunstlicht maaien.
 - Alle werktuigkoppelingen uitschakelen en versnelling in neutraalstand zetten alvorens de motor te starten.
 - Gebruik de maaimachine niet op de volgende hellingen:
 - dwars op een helling van meer dan 5°;
 - heuvelopwaarts op een helling van meer dan 10°;
 - heuvelafwaarts op een helling van meer dan 15°.
- Onthoud dat er geen “veilige” hellingen bestaan. Het rijden op met gras begroeide hellingen vereist bijzondere voorzichtigheid. Om te voorkomen dat de machine kantelt:
 - niet plotseling stoppen of starten bij het op- en afrijden van hellingen;
 - laat de koppeling langzaam opkomen, laat de machine altijd in de versnelling rijden, vooral wanneer u een helling afrijdt;
 - houd de snelheid laag bij het rijden op hellingen en in scherpe bochten;
 - let op bulten en kuilen en andere verborgen gevaren;
 - maai nooit dwars over een helling, tenzij de maaimachine speciaal daarvoor is bedoeld.
 - Ga voorzichtig te werk als u lasten sleept of zware werktuigen gebruikt.
 - Alleen goedgekeurde trekstangbevestigingspunten gebruiken.
 - Belasting beperken tot wat u veilig kunt beheersen.
 - Maak geen scherpe bochten. Ga voorzichtig te werk als u achteruitrijdt.
 - Gebruik contragewicht(en) of wielgewichten, als dit in de instructiehandleiding wordt geadviseerd.
 - Uitkijken voor verkeer bij het oversteken en in de buurt van de openbare weg.
 - Zet de maaimessen stil voordat u andere oppervlakken dan grasvelden oversteekt.
 - Bij gebruik van werktuigen nooit de afvoeropening naar omstanders toe richten of personen in de buurt van de in werking zijnde machine laten komen.
 - Gebruik de machine nooit als schermen, schilden of andere beveiligingsmiddelen defect zijn of ontbreken.
 - Verander de instellingen van de motor niet en voorkom overbelasting van de motor. De motor met te hoog toerental laten draaien kan de kans op lichamelijk letsel vergroten.
 - Voordat u de bestuurdersplaats verlaat:
 - aftakas uitschakelen en werktuigen laten zakken;
 - versnelling in neutraalstand zetten en parkeerrem in werking stellen;
 - motor afzetten en sleuteltje uit contact nemen.

- Aandrijving naar werktuigen uitschakelen, motor afzetten en bougiekabel(s) losmaken of sleuteltje uit het contact verwijderen
 - voordat u verstoppingen losmaakt of de afvoertunnel ontstopt;
 - voordat u de maaimachine gaat controleren, schoonmaken of andere werkzaamheden gaat uitvoeren;
 - als u een vreemd voorwerp raakt. Controleer de maaimachine op beschadigingen en voer alle benodigde reparaties uit alvorens deze weer te gebruiken;
 - als de maaimachine abnormaal begint te trillen (direct controleren).
- Aandrijving naar werktuigen uitschakelen bij transport of als de machine niet in gebruik is.
- Motor afzetten en aandrijving naar werktuigen uitschakelen:
 - voor het bijvullen van brandstof,
 - voor verwijdering van de grasvanger,
 - voor de instelling van de maaihoogte, tenzij die vanaf de bestuurderspositie kan worden ingesteld.
- Neem gas terug terwijl de motor uitloopt. Als de machine met een brandstofafsluitklep is uitgerust, draai deze dan dicht als het maaiwerk voltooid is.
- Versleten of beschadigde onderdelen vervangen ten behoeve van een veilig gebruik.
- Als de brandstoftank moet worden afgetapt, moet dit buiten plaatsvinden.
- Let op dat bij machines met meer maaimessen andere messen kunnen gaan draaien doordat u een mes draait.
- Als u de machine parkeert, stalt of onbewaakt achterlaat, het maaiwerktuig neerlaten, tenzij u een betrouwbare mechanische vergrendeling gebruikt.

Veilige Bediening Toro Rijdende Maaimachine

De volgende lijst bevat veiligheidsinstructies die specifiek zijn toegesneden op Toro-producten, of andere veiligheidsinstructies die niet zijn opgenomen in de CEN-norm.

- Gebruik uitsluitend door Toro goedgekeurde werktuigen. De garantie kan komen te vervallen als werktuigen worden gebruikt die niet zijn goedgekeurd.

Geluidsdruk

Deze machine oefent een A-gewogen equivalente continue geluidsdruk uit op het gehoor van de bestuurder van 79 dB(A), gebaseerd op metingen bij identieke machines volgens procedures zoals vastgelegd in Richtlijn 98/37/EG.

Geluidsniveau

Deze machine heeft een geluidsniveau van 100 Lwa, gebaseerd op metingen bij identieke machines volgens procedures zoals vastgelegd in Richtlijn 2000/14/EG.

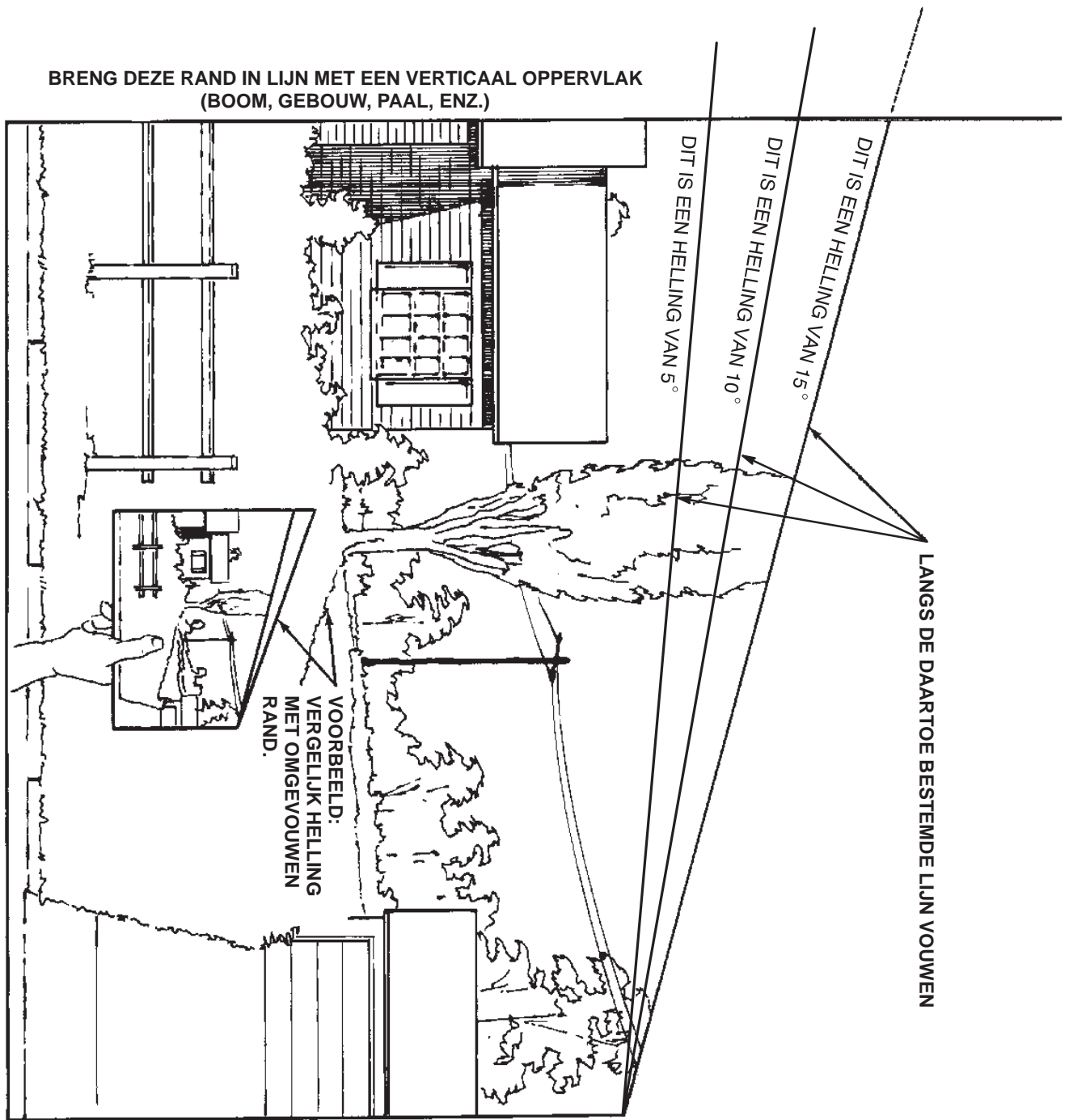
Trillingsniveau

Bij gebruik van deze machine worden de handen- en armen van de bestuurder blootgesteld aan een maximaal trillingsniveau van $3,59 \text{ m/s}^2$ en wordt het gehele lichaam blootgesteld aan een maximaal trillingsniveau van $1,13 \text{ m/s}^2$, op basis van metingen bij identieke machines, in overeenstemming met 98/37/EG.

Onderhoud en stalling

- Draai alle moeren, bouten en schroeven regelmatig strak aan, zodat de machine steeds veilig in gebruik is.
- Stal de machine nooit met brandstof in de tank in een gebouw waar dampen open vlammen of vonken kunnen bereiken.
- Laat de motor afkoelen voordat u de maaimachine in een afgesloten ruimte stalt.
- Houd de motor, geluiddemper, accubehuizing en de brandstofopslagplaats vrij van overtollig vet, gras en bladeren om brandgevaar te verminderen.
- Controleer de grasvanger regelmatig op slijtage en mankementen.

Hellingsdiagram



Veiligheids- en instructiestickers



Veiligheidsstickers en veiligheidsinstructies zijn gemakkelijk zichtbaar voor de bestuurder en bevinden zich bij plaatsen waar gevaar kan ontstaan. Vervang alle beschadigde of verdwenen stickers.



99-7824

1. Machine kan voorwerpen uitwerpen—Houd omstanders op een afstand.
2. Maaimachine kan voorwerpen uitwerpen—Zorg ervoor dat de grasgeleider op zijn plaats zit.
3. Handen of voeten kunnen worden gesneden/geamputeerd—Blijf uit de buurt van draaiende messen en bewegende onderdelen.



104-3194

1. Ledematen kunnen bekneld raken/afgesneden worden—Kijk achterom en naar beneden als u achteruitrijdt.
2. Parkeerrem
3. Vol-indicator van grasvanger
4. Aftakas



93-7276

1. Gevaar voor ontploffing—Draag oogbescherming.
2. Risico van bijtende vloeistof—Afspoelen met water.
3. Gevaar bij open vuur of vlammen—Geen vonken of vuur en niet roken.
4. Vergiftigingsgevaar—Houd kinderen uit de buurt van de accu.



104-2903

1. Machine kan kantelen – gebruik de maaimachine niet dwars op hellingen van meer dan 5 graden, heuvelopwaarts op hellingen van meer dan 10 graden of heuvelafwaarts op hellingen van meer dan 15 graden.
2. Gevaar—Lees de gebruikershandleiding.
3. Machine kan voorwerpen uitwerpen—Houd omstanders op een afstand.
4. Handen of voeten kunnen worden gesneden/geamputeerd—Blijf uit de buurt van draaiende messen en bewegende onderdelen. Trek de bougiekabel los van de bougie alvorens onderhoudswerkzaamheden uit te voeren.



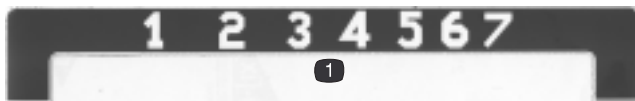
104-3237

1. Parkeerrem



99-5340

1. Key Choice® schakelaar



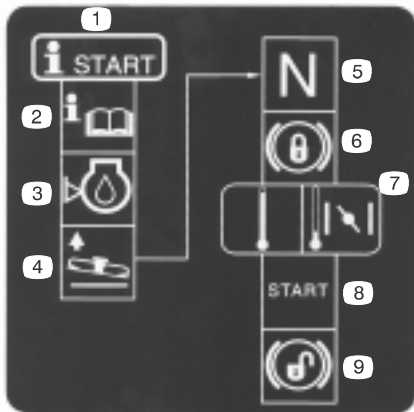
104-3239

1. Maaihoogten



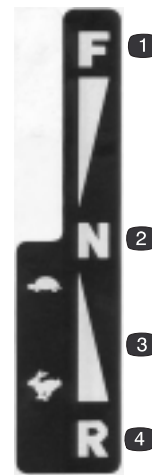
104-3240

1. Maaihoogte lager zetten. 2. Maaihoogte hoger zetten



104-3238

- | | |
|---|--|
| 1. Startprocedure | 6. De parkeerrem in werking stellen. |
| 2. Raadpleeg de gebruikershandleiding. | 7. Als de motor koud is, zet u de gashendel op Choke. |
| 3. Controleer het motoroliepeil. | 8. Draai het contactsleuteltje om de motor te starten. |
| 4. Hef het maaidek op. | 9. Zet de parkeerrem vrij. |
| 5. Zet het tractiepedaal in de neutraalstand. | |



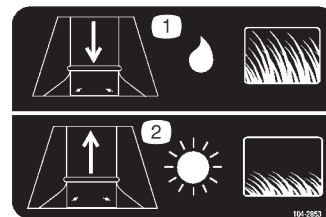
104-3241

- | | |
|------------------|-----------------------------------|
| 1. Vooruit | 3. Variabel van langzaam tot snel |
| 2. Neutraalstand | 4. Achteruit |



104-3243

- | | |
|--|--|
| 1. Om de maaimachine te laten rijden, duwt u de hendel in. | 2. Trek de hendel uit om de machine te duwen |
|--|--|



104-2853

- | | |
|---|--|
| 1. Maak de afvoeropening groter als u lang, nat gras maait. | 2. Maak de afvoeropening kleiner als u kort, droog gras maait. |
|---|--|



104-3235

- | | |
|--------------------------------------|------------|
| 1. Omhoog trekken om in te schakelen | 3. Aftakas |
| 2. Induwen om uit te schakelen. | |



104-3236

- | | |
|-----------------------------------|------------------|
| 1. Choke | 4. Koplampen Aan |
| 2. Variabel van langzaam tot snel | 5. Motor Aan |
| 3. Motor afzetten | 6. Motor starten |

Benzine en olie

Aanbevolen benzine

Gebruik loodvrije, normale benzine voor automobielen (octaangetal minimaal 85). Gelode normale benzine kan worden gebruikt als loodvrije benzine niet verkrijgbaar is.

Belangrijk Nooit methanol, benzine die methanol bevat of gasohol met meer dan 10% ethanol, gebruiken, daar deze het brandstofsysteem van de motor kunnen beschadigen. Geen olie bij de benzine mengen.



Gevaar



In bepaalde omstandigheden is benzine uiterst ontvlambaar en zeer explosief. Brand of explosie van benzine kan brandwonden bij u of anderen en materiële schade veroorzaken.

- Vul de brandstoftank in de open lucht wanneer de motor koud is. Eventueel gemorste benzine opnemen.
- Vul de brandstoftank niet helemaal vol. Vul de brandstoftank tot maximaal 6 mm tot 13 mm vanaf de onderkant van de vulbuis. Deze ruimte in de tank is nodig voor het uitzetten van de brandstof.
- Rook nooit wanneer u met benzine bezig bent en houd de brandstof weg van open vlammen of vonken.
- Benzine in een goedgekeurd vat of blik en buiten bereik van kinderen bewaren. Koop nooit meer benzine dan u in 30 dagen kunt opmaken.
- Benzinevaten altijd op de grond en uit de buurt van het voertuig zetten alvorens de tank bij te vullen.
- Benzinevaten niet in een vrachtwagen of aanhanger vullen, omdat bekleding of kunststof beplating het vat kunnen isoleren wat de afvoer van statische lading kan bemoeilijken.
- Als het praktisch mogelijk is, kunt u het best een machine met een benzinemotor eerst van de vrachtwagen of aanhanger halen en bijtanken als de machine met de wielen op de grond staat.
- Als dit niet mogelijk is, verdient het de voorkeur dergelijke voertuigen op een truck of aanhanger bij te vullen uit een draagbaar vat, niet met behulp van een vulpistool van een pomp.
- Als u een vulpistool moet gebruiken, dient u de vulpijp voortdurend in contact met de rand van de brandstoftank of de opening van het vat te houden, totdat u klaar bent met bijvullen.

Stabilizer/conditioner

Gebruik van stabilizer/conditioner in de machine:

- Houdt de benzine vers gedurende stalling van 90 dagen of minder. Als u de maaimachine langer wilt stallen, moet u de benzine aftappen uit de brandstoftank.
- Houdt de motor tijdens het gebruik schoon.
- Voorkomt harsachtige afzettingen in het brandstofsysteem, die tot startproblemen kunnen leiden.

Belangrijk Gebruik nooit brandstofadditieven die methanol of ethanol bevatten.

Voeg de juiste hoeveelheid stabilizer/conditioner aan de benzine toe.

Opmerking: Stabilizer/conditioner werkt het best als deze met verse benzine wordt gemengd. Gebruik altijd stabilizer/conditioner om het risico van harsachtige afzettingen in het brandstofsysteem zo klein mogelijk te houden.

Brandstoftank met benzine vullen

1. Motor afzetten en parkeerrem in werking stellen. Laat de motor twee minuten afkoelen.
2. Reinig de omgeving van de tankdop en verwijder de dop. Vul de brandstoftank bij met loodvrije, normale benzine tot maximaal 6 tot 13 mm vanaf de onderkant van de vulbuis. Deze ruimte in de tank is nodig voor het uitzetten van de benzine. Vul de brandstoftank niet helemaal vol.
3. Draai de tankdop stevig vast. Gemorste benzine opnemen.

Oliepeil van de motor controleren

Voordat u de motor start en de machine in gebruik neemt, moet u het oliepeil in het carter van de motor controleren; zie Oliepeil controleren, blz. 21.

Gebruiksaanwijzing

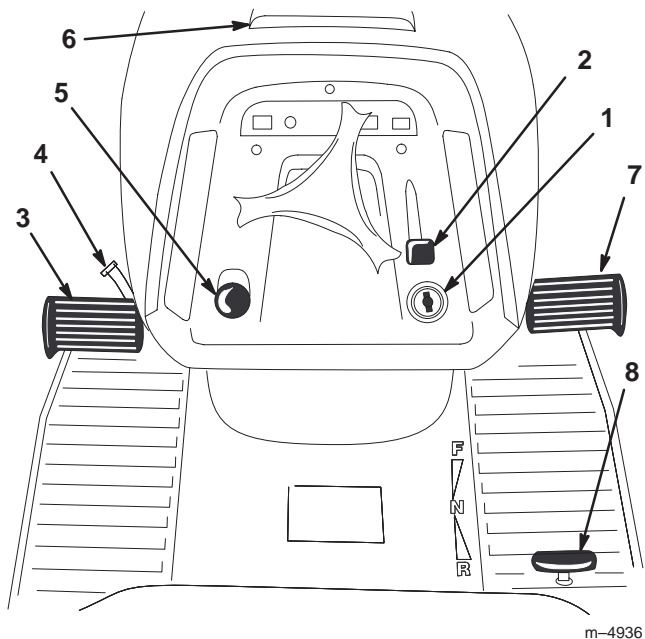
Opmerking: Bepaal vanuit de normale bedieningspositie de linker- en rechterzijde van de machine.

Veiligheid staat voorop

Lees aandachtig alle veiligheidsinstructies en -stickers in het hoofdstuk Veilige bediening. Met behulp van deze informatie kunt u letsel van uw gezinsleden, omstanders, huisdieren en uzelf voorkomen.

Bedieningsorganen

Zorg ervoor dat u vertrouwd bent met alle bedieningsorganen (Fig. 2) voordat u de motor start en in gebruik neemt.



Figuur 2

- | | |
|-----------------------------------|---------------------------------|
| 1. Contact-/lichtschakelaar | 6. Motorkap openen |
| 2. Gas-/Chokehendel | 7. Pedaal vooruit-versnelling |
| 3. Rempedaal | 8. Pedaal achteruit-versnelling |
| 4. Parkeerremhendel | |
| 5. Maaikoppelingshendel (aftakas) | |

Parkeerrem

Stel de parkeerrem altijd in werking wanneer u de machine stopt of deze onbeheerd achterlaat.

Parkeerrem in werking stellen

1. Trap het rempedaal (Fig. 2) in en houd dit ingetrapd.
2. Draai de parkeerremhendel (Fig. 2) naar links en neem uw voet langzaam van het rempedaal. Het rempedaal moet in de ingetrapt (vergrendelde) stand blijven staan.

Opmerking: Het parkeerremlampje op het dashboard gaat branden, als de parkeerrem is ingeschakeld (Fig. 5).

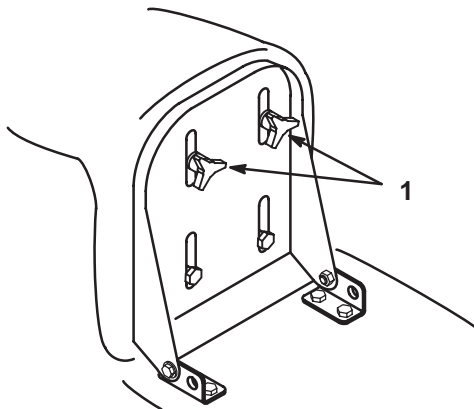
Parkeerrem vrijzetten

1. Trap het rempedaal in (Fig. 2). De parkeerremhendel moet nu vrijkomen.
2. Laat het rempedaal nu langzaam opkomen.

Bestuurdersstoel instellen

U kunt de stoel naar voren en naar achteren verschuiven. De positie van de stoel moet zo zijn dat u de machine het best kunt bedienen en dat u comfortabel zit.

1. Til de stoel op en draai de instelknoppen los (Fig. 3).
2. Verschuif de zitting in de gewenste positie en draai de knoppen weer vast.



Figuur 3

m-4841

1. Instelknoppen

Koplampen

De koplampen zijn een integrale functie van de contactschakelaar. Draai het contactsleuteltje naar rechts in de stand Lichten.

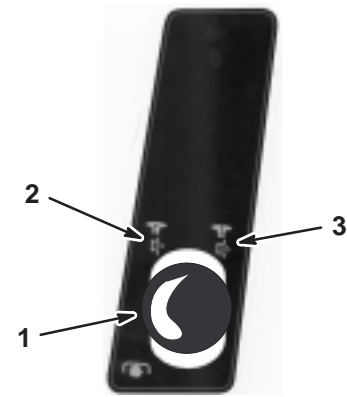
Bediening van de aftakas

Met de maaikoppelingshendel (aftakas) schakelt u de aandrijving naar het maaimes (de maaimessen) in of uit.

Maaimes(sen) inschakelen

1. Trap het rempedaal in om de machine te stoppen.
2. Zet de maaikoppelingshendel (aftakas) in de stand Ingeschakeld (Fig. 4).

Opmerking: Het aftakaslampje op het dashboard gaat branden, als de aftakas is ingeschakeld (Fig. 5).



Figuur 4

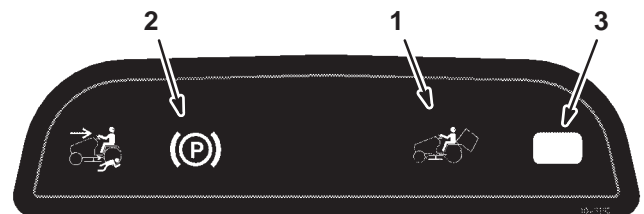
1. Maaikoppelingshendel (aftakas)
2. Ingeschakeld
3. Uitgeschakeld

Maaimes(sen) uitschakelen

1. Trap het rempedaal in om de machine te stoppen.
2. Schakel de aftakas uit (Fig. 4).

Waarschuingslampje van grasvanger

Als de grasvanger vol is en moet worden geleidigd, gaat het waarschuingslampje branden (Fig. 5) en hoort u een zoemer.



Figuur 5

1. Waarschuingslampje van grasvanger
2. Parkeerremlampje
3. Aftakaslampje

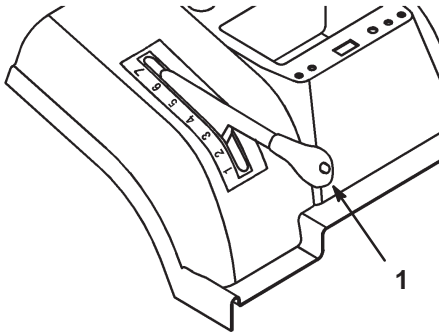
Belangrijk Om te voorkomen dat de afvoertunnel verstopt raakt, moet u de aftakas uitschakelen als het waarschuingslampje brandt en de zoemer klinkt.

De maaihoogte instellen

Met de maaihoogtehendel (maaikastverstelling) stelt u de maaimachine in op de gewenste maaihoogte.

De maaihoogte kan in zeven standen worden gezet, van ongeveer 25–102 mm. U moet de maaihoogtehendel omhoog trekken of induwen en in de gewenste stand zetten (Fig. 6).

Belangrijk De maaihoogtehendel moet in de hoogste stand (7) staan als de machine in de transport-modus is (als de machine van het gazon gaat) om te voorkomen dat de maaimessen worden beschadigd.



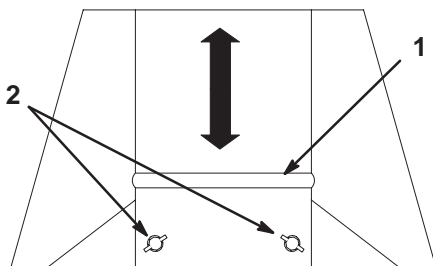
Figuur 6

1. Maaihoogtehendel (maaikastverstelling)

Afvoerschot

Met het afvoerschot verandert u de grootte van de afvoeropening ten behoeve van de werking van de Vol-indicator van de grasvanger.

1. Verwijder de grasvanger, zie Grasvanger verwijderen, blz. 35.
2. Draai de twee moeren op de plaat voor de maaioomstandigheden los en schuif de plaat omhoog als u kort, droog gras maait of omlaag als u lang, nat gras maait (Fig. 7). Draai de moeren vast.
3. Monteer de grasvanger, zie Grasvanger monteren, blz. 35.



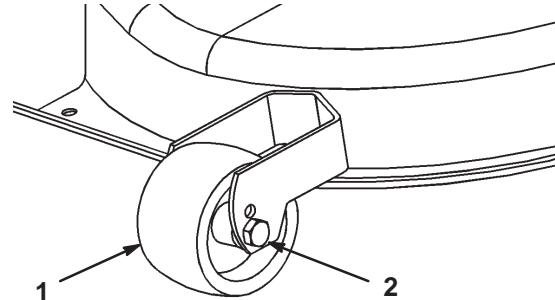
Figuur 7

1. Plaat
2. Moeren

m-4934

Maatwielen van de maaimachine afstellen

Met behulp van de voorste maatwielen van de maaimachine kunt u de machine over ongelijk terrein laten rijden. De wielen van de maaimachine moeten zich altijd in het laagste onderste gat in de wielbeugel bevinden (Fig. 8).



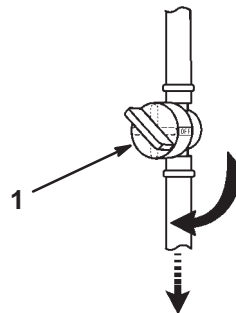
Figuur 8

1. Wiel
2. Onderste gat

Starten en stoppen van de motor

Starten

1. Open de brandstofafsluitklep (Fig. 9). Deze bevindt zich tussen de brandstoftank en de motor. De hendel moet in één lijn met de brandstofslang staan.



Figuur 9

1. Brandstofafsluitklep

2. Neem plaats op de bestuurdersstoel.
3. Stel de parkeerrem in werking; zie Parkeerrem in werking stellen, blz. 12.

Opmerking: De motor start alleen wanneer u de parkeerrem in werking hebt gesteld of het rempedaal helemaal ingetrapt houdt.

4. Schakel de aftakas uit (Fig. 10).

Opmerking: De motor zal niet starten als de aftakas is ingeschakeld.

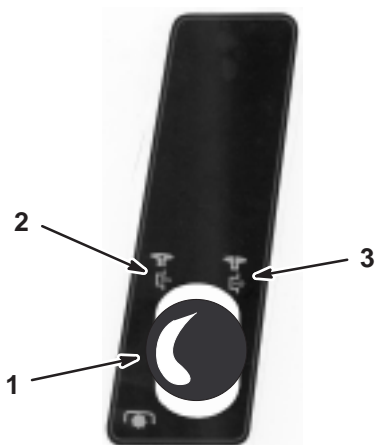
- Als de motor koud is, zet u de gashendel op Choke (Fig. 11).

Opmerking: Als u een warme motor start, zet u de gashendel op Snel.

- Draai het contactsleuteltje naar rechts en houd het sleuteltje op Start (Fig. 11). Laat het sleuteltje los zodra de motor aanslaat.

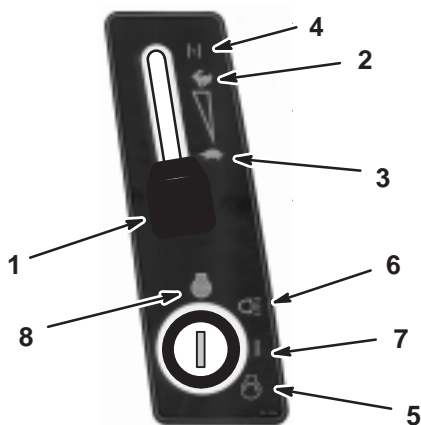
Belangrijk Als de motor na 15 seconden continu starten niet aanslaat, moet u het contactsleuteltje op Uit draaien en de startmotor twee minuten laten afkoelen; zie Storingen, Oorzaak en Remedie, blz. 37.

- Zodra de motor start, zet u de gashendel langzaam op Snel (Fig. 11).



Figuur 10

- | | |
|-----------------------------------|------------------|
| 1. Maaikoppelingshendel (aftakas) | 2. Ingeschakeld |
| | 3. Uitgeschakeld |



Figuur 11

- | | |
|--------------|------------|
| 1. Gashendel | 5. Starten |
| 2. Snel | 6. Lichten |
| 3. Langzaam | 7. Aan |
| 4. Choke | 8. Uit |

Stoppen

- Zet de gashendel op Langzaam, (Fig. 11).

Belangrijk Om terugslag en beschadiging van de motor te voorkomen, mag u de gashendel niet op Choke of Snel zetten om de motor af te zetten.

- Draai het contactsleuteltje op Uit (Fig. 11).

Opmerking: Als de motor zwaar belast is geweest of heet is, moet u deze nog een minuut laten draaien voordat u het contactsleuteltje op Uit draait. De motor kan dan afkoelen voordat die wordt afgezet. In een noodgeval kan de motor direct worden afgezet door het contactsleuteltje op Uit te draaien.

Het Veiligheidssysteem

⚠
Voorzichtig
⚠

Niet-aangesloten of beschadigde interlockschakelaars kunnen onverwachte gevolgen hebben op de werking van de machine. Dit kan lichamelijk letsel veroorzaken.

- Laat de interlockschakelaars ongemoeid.
- Controleer elke dag de werking van de interlockschakelaars en vervang beschadigde schakelaars voordat u de machine weer in gebruik neemt.
- Vervang schakelaars om de twee jaar ongeacht of ze wel of niet naar behoren functioneren.

Werking van het veiligheidssysteem

Het veiligheidssysteem is bedoeld om starten van de motor alleen mogelijk te maken wanneer:

- de bestuurder op de stoel zit;
- het rempedaal is ingetrapt.
- De aftakas is uitgeschakeld.
- Het tractiepedaal in de neutraalstand staat.

Het veiligheidssysteem zorgt ervoor dat de motor wordt gestopt als u de bestuurdersstoel verlaat terwijl het tractiepedaal niet in de neutraalstand staat, de parkeerrem niet in werking is gesteld en/of de aftakas is ingeschakeld.

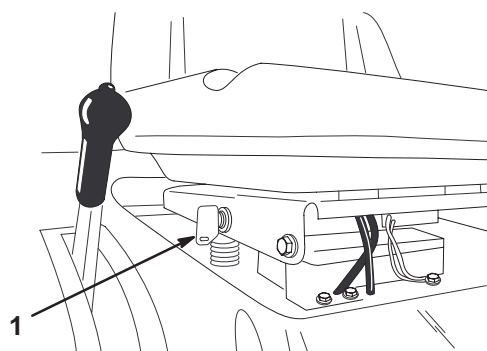
Het veiligheidssysteem zorgt ervoor dat de motor wordt gestopt, wanneer:

- U de machine in de achteruit-stand zet terwijl de aftakas is ingeschakeld.
- U de grasvanger verwijdert of leegstort.

KeyChoice® schakelaar instellen voor Werken in de Achteruit-stand.

Dankzij een interlockschakelaar op de tractor wordt de aftakas uitgeschakeld als u achteruit rijdt. Als u de machine in de achteruit-stand zet terwijl de aftakas is ingeschakeld (dat wil zeggen als er maaimessen of andere werktuigen in gebruik zijn), zal de motor afslaan. **Niet in de achteruit-stand maaien, tenzij dat strikt noodzakelijk is.**

Als u de aftakas moet gebruiken terwijl u achteruit rijdt, kunt u deze interlockschakelaar uitzetten met behulp van de KeyChoice-schakelaar die zich naast de beugel van de bestuurdersstoel bevindt (Fig. 12).



m-4916

Figuur 12

1. KeyChoice-schakelaar

3. Draai het KeyChoice-sleuteltje om.

Een rood lampje op het voorste paneel gaat branden (Fig. 13) om aan te geven dat de interlockschakelaar is uitgezet.



Figuur 13

1. Lampje werken-in-achteruit-stand

4. Zet de machine in de achteruit-stand en maak uw werkzaamheden af.
5. Zet de aftakas stil om de interlock in te schakelen.
6. Verwijder het KeyChoice-sleuteltje en bewaar dit op een veilige plaats buiten het bereik van kinderen.



Gevaar



Wanneer u achteruit rijdt terwijl de maaimessen of andere werktuigen in gebruik zijn, bestaat het gevaar dat u een kind of een andere omstander overrijdt, met ernstig letsel of de dood tot gevolg.

- Niet in de achteruit-stand maaien, tenzij dat strikt noodzakelijk is.
- Steek het KeyChoice-sleuteltje alleen in de KeyChoice-schakelaar als dit strikt noodzakelijk is.
- Kijk altijd omlaag en achterom vóór het achteruitrijden.
- Gebruik de KeyChoice-schakelaar alleen wanneer u er zeker van bent dat er geen kinderen of andere omstanders binnen het maaigebied zullen komen.
- Let heel goed op als u de interlockschakelaar hebt uitgezet: door het lawaai van de motor merkt u mogelijk niet dat er zich een kind of andere omstander in het maaigebied bevindt.
- Verwijder altijd zowel het contactsleuteltje als het KeyChoice-sleuteltje en bewaar ze op een veilige plaats buiten het bereik van kinderen of niet-bevoegde gebruikers, wanneer u de machine onbeheerd achterlaat.

1. Schakel de aftakas in.
2. Steek het KeyChoice-sleuteltje in de KeyChoice-schakelaar (Fig. 12).

Veiligheidssysteem testen

Controleer de werking van het veiligheidssysteem telkens voordat u de machine in gebruik neemt. Als het veiligheidssysteem niet werkt zoals hieronder beschreven, moet u het direct laten repareren door een erkende Service Dealer. Neem plaats op de stoel en voer de volgende controles uit:

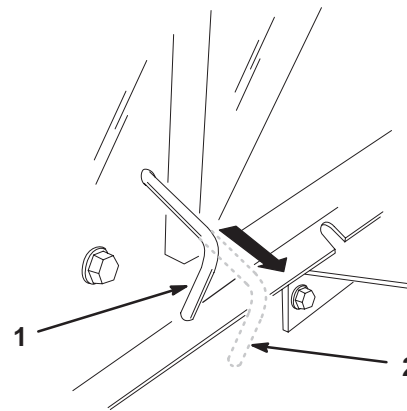
1. De parkeerrem in werking stellen. Schakel de aftakas in. Draai het contactsleuteltje op Start; de motor mag nu niet starten.
2. Schakel de aftakas uit en zet de parkeerrem vrij. Draai het contactsleuteltje op Start; de motor mag nu niet starten.
3. Stel de parkeerrem in werking en schakel de aftakas uit. Start de motor. Als de motor loopt, zet u de parkeerrem vrij en komt u iets overeind uit de bestuurdersstoel. De motor moet nu stoppen.
4. Schakel de aftakas uit en zet het tractiepedaal in de neutraalstand. Start de motor. Als de motor loopt, schakelt u de aftakas in en zet u het tractiepedaal in de achteruit-stand. Het maaidek moet stoppen.
5. Schakel de aftakas uit en zet het tractiepedaal in de neutraalstand. Start de motor. Schakel de aftakas in, draai het KeyChoice-sleuteltje om en laat dit vervolgens los. Het waarschuwingslampje voor werken in de achteruit-stand hoort nu op te lichten. Schakel de aftakas uit; het waarschuwingslampje voor maaien in de achteruit-stand moet nu doven.

Machine met de hand duwen

Belangrijk U moet de machine altijd met de hand duwen. U mag de machine nooit slepen. Dit kan schade aan de transaxle veroorzaken.

De machine duwen

1. Parkeer de machine op een horizontaal oppervlak, schakel de aftakas uit, stel de parkeerrem in werking, zet de motor af en verwijder het sleuteltje uit het contact.
2. Verwijder de grasvanger, zie Grasvanger verwijderen, blz. 35.
3. Trek de aandrijfhendel, op de achterkant van de machine, uit de stand Duwen en zet de parkeerrem vrij. Hierdoor wordt het aandrijfsysteem uitgeschakeld en kunnen de wielen vrij draaien (Fig. 14).



m-4933

Figuur 14

1. In Werking

2. Stand Duwen

Gebruik van de machine

1. Stel de parkeerrem in werking en zet de aandrijfhendel in de stand In Werking. Hierdoor wordt het aandrijfsysteem ingeschakeld (Fig. 14).

Opmerking: U kunt de machine uitsluitend laten rijden als de aandrijfhendel in de stand In Werking staat.

2. Monteer de grasvanger, zie Grasvanger monteren, blz. 35.

Vooruit en achteruit rijden

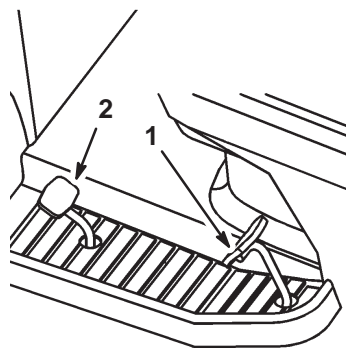
Met de gashendel regelt u de snelheid van de motor, oftewel het toerental (in omwentelingen per minuut). Zet de gashendel op Snel om de beste prestaties te verkrijgen.

Om vooruit te rijden, zet u de parkeerrem vrij; zie Parkeerrem vrijzetten, blz. 12. Zet uw voet op het tractiepedaal en trap het pedaal langzaam in om vooruit te rijden (Fig. 15). Hoe verder u het tractiepedaal intrapt, des te sneller zal de machine vooruitrijden. Om langzamer te rijden, laat u het tractiepedaal opkomen.

Om achteruit te rijden, zet u de parkeerrem vrij; zie Parkeerrem vrijzetten, blz. 12. Zet uw voet op het pedaal van de achteruit-versnelling en trap het pedaal langzaam in om achteruit te rijden (Fig. 15). Hoe verder u het pedaal van de achteruit-versnelling intrapt, des te sneller zal de machine achteruitrijden. Om langzamer te rijden, laat u het pedaal van de achteruit-versnelling opkomen.

Belangrijk Om schade aan de transmissie te voorkomen, moet u altijd eerst de parkeerrem vrijzetten alvorens het tractiepedaal of het pedaal van de achteruit-versnelling te bewegen.

Belangrijk Om schade aan de maaimachine te voorkomen, moet u de machine altijd in de hoogste maaistand zetten als u de tractor van het gazon af rijdt.



Figuur 15

1. Tractiepedaal
2. Pedaal achteruit-versnelling

De machine stoppen

Om de machine te stoppen, moet u het tractiepedaal of het pedaal van de achteruit-versnelling laten opkomen, de aftakas uitschakelen, en het contactsleuteltje op Uit draaien om de motor af te zetten. Als u de machine onbeheerd laat, moet u tevens de parkeerrem in werking stellen; zie Parkeerrem in werking stellen, blz. 12. Vergeet niet de sleuteltjes uit het contact en de KeyChoice-schakelaar te halen.



Voorzichtig



Kinderen of omstanders kunnen letsel oplopen als zij de tractor verplaatsen of proberen te bedienen terwijl deze onbeheerd staat.

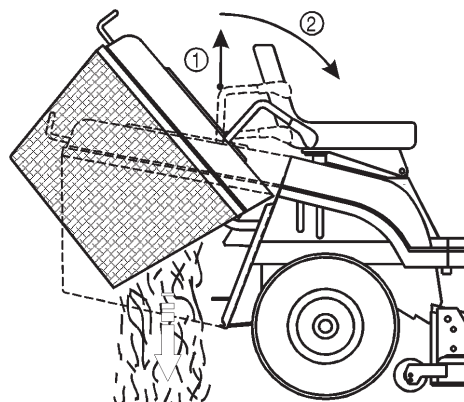
Verwijder altijd het contactsleuteltje en het KeyChoice-sleuteltje en stel de parkeerrem in werking wanneer u de machine onbeheerd laat, ook al is het slechts voor een paar minuten.

Grasvanger leegmaken

Als het waarschuwingslampje (Fig. 5) gaat branden en de zoemer klinkt, is de grasvanger vol en moet deze worden leeggemaakt.

Belangrijk Om te voorkomen dat de afvoertunnel verstopt raakt, moet u de aftakas uitschakelen als het waarschuwingslampje brandt en de zoemer klinkt.

1. Schakel de aftakas uit en zet de gashendel op Langzaam.
2. Trek de uitschuifbare storthendel uit en duw deze naar voren en naar beneden om de grasvanger leeg te maken (Fig. 16).



Figuur 16

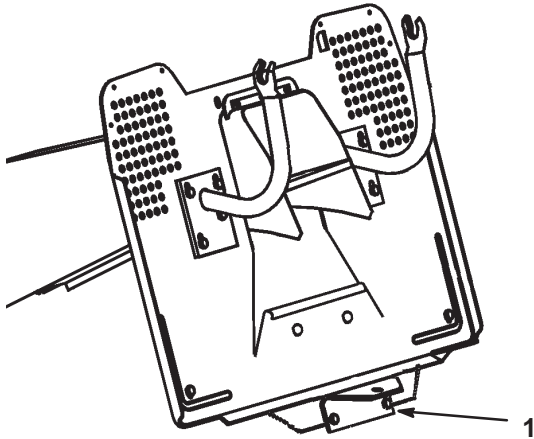
1. Omhoogtrekken
2. Naar voren en achteren duwen

3. Trek de storthendel langzaam omhoog om de grasvanger te laten terugkeren in de bedrijfstand.

Werktuigen slepen

De tractor is geschikt voor het slepen van werktuigen met een maximumgewicht van 150 kg.

1. Verwijder de grasvanger, zie Grasvanger verwijderen, blz. 35.
2. Bevestig het werktuig aan de trekhaak onderaan op het achterste deel van de tractor (Fig. 17).



Figuur 17

1. Trekhaak

Maaitips

Snel-stand gashendel

Voor een optimaal maieresultaat en een maximale luchtcirculatie moet u de gashendel op Snel zetten. Om het gras goed af te maaien is lucht nodig; zet de maaihoogte dus niet te laag en zorg dat de maaimachine niet helemaal door ongemaaid gras omgeven is. Probeer altijd één zijkant van de maaimachine vrij van ongemaaid gras te houden, zodat lucht kan worden aangezogen.

Wanneer u een gazon voor de eerste keer maait

Laat het gras iets langer dan normaal, om te voorkomen dat oneffenheden in het gras volledig worden weggemaaid. In het algemeen is het best de voorheen gebruikte maaihoogte te kiezen. Als u gras van meer dan 15 cm lang gaat maaien, kunt u het best in twee keer maaien om een goed maieresultaat te verkrijgen.

1/3 van de lengte van het gras afmaaien

Aanbevolen wordt niet meer dan ongeveer 1/3 van de lengte van het gras af te maaien. Meer afmaaien wordt afgeraden, tenzij het gras dun is of in de late herfst, wanneer het gras langzamer groeit.

Maairichting

Maai afwisselend in verschillende richtingen, zodat het gras rechtop blijft staan. Dit zorgt ook voor een betere verspreiding van maaisel, wat de vertering en bemesting ten goede komt.

Maai met de juiste regelmaat

Normaal gesproken moet u om de vier dagen maaien. Houd er echter rekening mee dat gras niet het hele jaar door even snel groeit. Om dezelfde maaihoogte te behouden, wat een goede gewoonte is, in het vroege voorjaar vaker maaien. Als de groeisnelheid in de zomer afneemt, maait u minder vaak. Als u langere tijd niet hebt kunnen maaien, maait u eerst op een hoge maaihoogte. Maai twee dagen later op een lagere maaihoogte.

Gras niet te kort afmaaien

Als de maai breedte van de maaimachine groter is dan die van de maaimachine die u voorheen gebruikte, zet u de maaihoogte één stand hoger. Hierdoor voorkomt u dat oneffenheden te kort worden afgemaaid.

Lang gras

Als u het gras iets langer dan normaal hebt laten groeien of als het een hoog vochtgehalte heeft, moet u de maaihoogte hoger dan normaal instellen en het gras op deze hoogte maaien. Daarna het gras op de lagere, normale hoogte maaien.

Stoppen tijdens het maaien

Als u de machine moet stoppen tijdens het maaien, kan er een kluit maaisel op het gazon terecht komen. Dit kunt u als volgt voorkomen:

1. Schakel het maaimes (de maaimessen) in en rij naar een deel van het gazon dat al is gemaaid.
2. Om het maaisel gelijkmatig te verspreiden, zet u de maaihoogte één of twee standen hoger en rijdt u vooruit met het mes (de messen) in de stand Ingeschakeld.

Onderkant van de maaikast schoonhouden

Verwijder na elk gebruik maaisel en vuil van de onderkant van de maaikast. Als zich gras en vuil in de maaimachine verzamelt, leidt dat uiteindelijk tot een onbevredigend maieresultaat.

Onderhoud van maaimessen

Zorg gedurende het hele maaiseizoen voor een scherp maaimes. Een scherp mes snijdt het gras goed af zonder het te scheuren of te kwetsen. Door scheuren en kwetsen wordt het gras bruin aan de randen, waardoor het langzamer groeit en gevoeliger is voor ziekten. Controleer om de 30 dagen of het maaimes (de maaimessen) goed scherp is (zijn) en verwijder bramen met een vijl.

Onderhoud

Opmerking: Bepaal vanuit de normale bedieningspositie de linker- en rechterzijde van de machine.

Aanbevolen onderhoudsschema

Onderhoudsinterval	Onderhoudsprocedure
Na het eerste gebruik	<ul style="list-style-type: none">• Olie verversen.
Na de eerste 20 bedrijfsuren	<ul style="list-style-type: none">• Afstelling van drijfriem van maimes controleren.
Na elk gebruik	<ul style="list-style-type: none">• Oliepeil controleren.• Veiligheidssysteem controleren.• Maaikast reinigen.• Accuzuur controleren.• De bandenspanning controleren.• Maimes controleren.• Remmen controleren.
Om de 25 bedrijfsuren	<ul style="list-style-type: none">• Chassis smeren².• Schuimfilterelement onderhoudsbeurt geven ².• Buitenkant van de motor reinigen.
Om de 50 bedrijfsuren	<ul style="list-style-type: none">• Olie verversen¹.• Drijfriem van het maimes afstellen.
Om de 100 bedrijfsuren	<ul style="list-style-type: none">• Oliefilter vervangen.• Papieren filterelement vervangen. ²• Bougie controleren.
Voor de stalling	<ul style="list-style-type: none">• Alle bovenstaande onderhoudsprocedures uitvoeren.• Alle riemen op slijtage of scheurtjes controleren.• Benzine aftappen uit brandstoftank.• Beschadigde oppervlakken bijwerken.• Accu opladen en kabels loskoppelen.• Brandstoffilter vervangen.

¹Om de 25 bedrijfsuren in geval van zware belasting of hoge omgevingstemperatuur

²Vaker in stoffige, vuile omstandigheden

Belangrijk Zie de gebruikershandleiding van de motor voor verdere onderhoudsprocedures.



Voorzichtig



Als u het sleuteltje in het contact laat, bestaat de kans dat iemand de motor per ongeluk start waardoor u of andere omstanders ernstig letsel kunnen oplopen.

Haal het sleuteltje uit het contact en maak de bougiekabel los voordat u onderhoudswerkzaamheden uitvoert aan het voertuig. Druk de kabel opzij, zodat deze niet onbedoeld contact kan maken met de bougie.

Motoroliepeil controleren

Olie verversen

- Na de eerste 5 bedrijfsuren
- Om de 50 bedrijfsuren

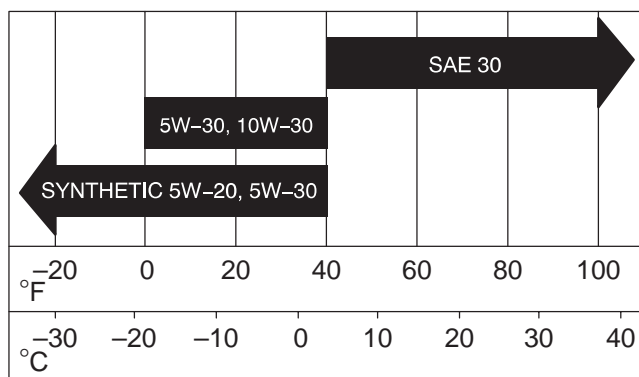
Opmerking: Als de machine onder zware belasting of bij hoge temperaturen wordt gebruikt, moet u de olie om de 25 bedrijfsuren vervangen.

Type olie: Reinigingsolie (API-klasse SF, SG of SH)

Carterinhoud: 1,9 liter

Viscositeit: Zie onderstaande tabel

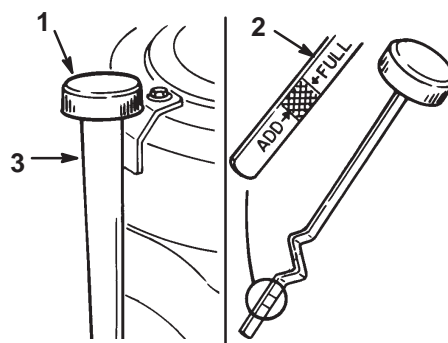
GEBUIK UITSLUITEND OLIESOORTEN MET DEZE SAE-VISCOSITEIT



Oliepeil controleren

1. Parkeer de machine op een horizontaal oppervlak, schakel de aftakas uit, stel de parkeerrem in werking, zet de motor af en verwijder het sleuteltje uit het contact.
2. Open de motorkap.
3. Maak de omgeving van de peilstok (Fig. 18) schoon, zodat er geen vuil in de vulopening kan komen, waardoor er schade kan ontstaan aan de motor.
4. Peilstok eruit draaien en metalen deel met een doek schoonvegen (Fig. 18).
5. Peilstok helemaal in de vulbuis draaien (Fig. 18). Peilstok opnieuw eruit draaien en oliepeil op metalen deel controleren. Als het oliepeil te laag is, moet u langzaam net genoeg olie in de vulbuis gieten tot het peil de Vol-markering bereikt. Draai de peilstok vast.
6. Start de motor en laat deze 30 seconden stationair lopen.
7. Zet de motor af en wacht 30 seconden. Controleer nogmaals het oliepeil en vul indien nodig olie bij.

Belangrijk Het carter nooit te vol vullen met olie; hierdoor kan de motor worden beschadigd.



Figuur 18

1. Oliepeilstok
2. Metalen deel
3. Vulbuis

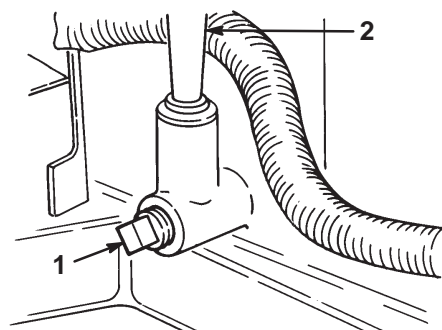
1868

Olie verversen/aftappen

1. Start de motor en laat deze vijf minuten lopen. Warme olie kan beter afgetapt worden.
2. Parkeer de machine zo dat de aftapkant iets lager staat dan de andere kant zodat alle olie kan weglopen. Schakel de aftakas uit, stel de parkeerrem in werking, zet de motor af en haal het sleuteltje uit het contact.
3. Open de motorkap.
4. Plaats een opvangbak onder de peilstok/vulbuis en draai de aftapplug eruit (Fig. 19).
5. Als alle olie is afgetapt, kunt u de aftapplug weer terugplaatsen.

Opmerking: De oude olie afgeven bij een erkend inzamelcentrum.

6. Vervang het oliefilter indien dit nodig is; zie Motoroliefilter vervangen, blz. 22.
7. Giet ca. 80% van de gespecificeerde hoeveelheid olie langzaam in de vulbuis (Fig. 18). Controleer het oliepeil; zie Oliepeil controleren, blz. 21. Giet langzaam extra olie bij totdat het oliepeil de Vol-markering op de peilstok bereikt.



Figuur 19

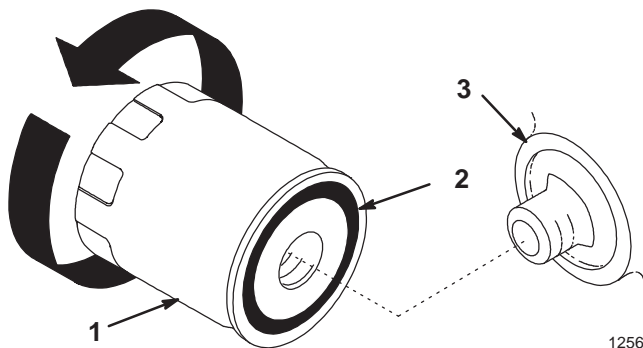
1. Aftapplug carterolie
2. Peilstok/vulbuis

1869

Motoroliefilter vervangen

Vervang het oliefilter om de 100 bedrijfsuren of jaarlijks, waarbij de kortste periode moet worden aangehouden.

1. Tap de motorolie af; zie Olie verversen/aftappen, blz. 21.
2. Verwijder het oude filter en veeg de pakking van het filtertussenstuk (Fig. 20) schoon.
3. Smeer een dun laagje schone olie op de rubberen pakking van het nieuwe filter (Fig. 20).



Figuur 20

1. Oliefilter
2. Pakking
3. Tussenstuk

4. Plaats het nieuwe filter op het filtertussenstuk. Draai het oliefilter rechtsonder totdat de rubberen pakking contact maakt met het filtertussenstuk. Draai het filter vervolgens nog eens een 1/2 tot 3/4 slag (Fig. 20).
5. Vul het carter met het juiste type nieuwe olie; zie Oliepeil controleren, blz. 21.

Onderhoud van de Rem

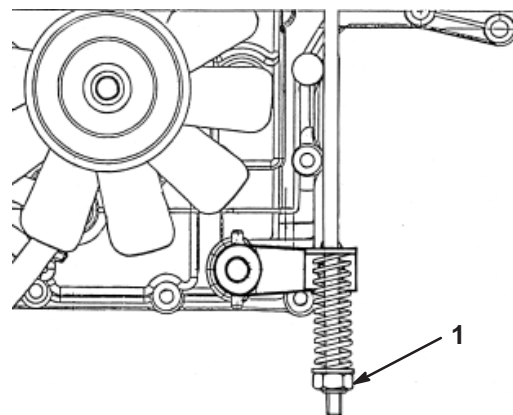
De rem bevindt zich aan de rechterkant van de achteras, in het achterwiel (Fig. 21). Als de tractor bij het remmen pas na één meter tot stilstand komt wanneer u op topsnelheid in de hoogste versnelling rijdt, moet de rem worden afgesteld.

Rem controleren

1. Parkeer de machine op een horizontaal oppervlak, schakel de aftakas uit, stel de parkeerrem in werking, zet de motor af en verwijder het sleuteltje uit het contact.
2. Zet de aandrijfhendel in de stand Duwen (Fig. 14).
3. Als de achterwielen blokkeren en slippen wanneer u de tractor naar voren duwt, is geen afstelling nodig. De rem moet worden afgesteld als de wielen draaien en niet blokkeren; zie Rem afstellen, blz. 22.

Rem afstellen

1. Controleer de rem voordat u deze afstelt; zie Rem controleren, blz. 22.
2. De aandrijfhendel moet op de stand In Werking staan (Fig. 14) en de parkeerrem moet in werking zijn gesteld.
3. Om de rem af te stellen, moet u de stelmoer van de rem rechtsonder draaien totdat u de tractor niet meer kunt voortduwen (Fig. 21).
4. Wanneer de parkeerrem is vrijgezet, moeten de achterwielen vrij draaien als u de tractor duwt. Als dit niet het geval is, moet u de stelmoer van de rem linksom draaien, totdat u de tractor kunt duwen.
5. Controleer opnieuw de werking van de rem; zie Rem controleren, blz. 22.

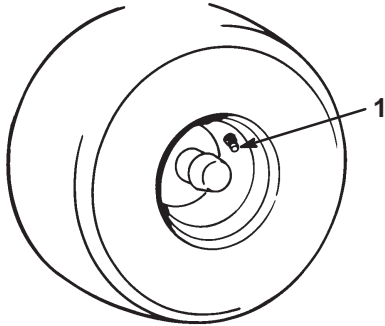


Figuur 21

1. Stelmoer van de rem

Bandenspanning controleren

De voor- en achterbanden moeten een spanning van respectievelijk 120 kPa en 100 kPa hebben. Controleer de spanning bij het ventiel om de 25 bedrijfsuren of jaarlijks, waarbij de kortste periode moet worden aangehouden (Fig. 22). De bandenspanning kan het best bij koude banden worden gecontroleerd.



1872

Figuur 22

1. Ventiel

Smeren

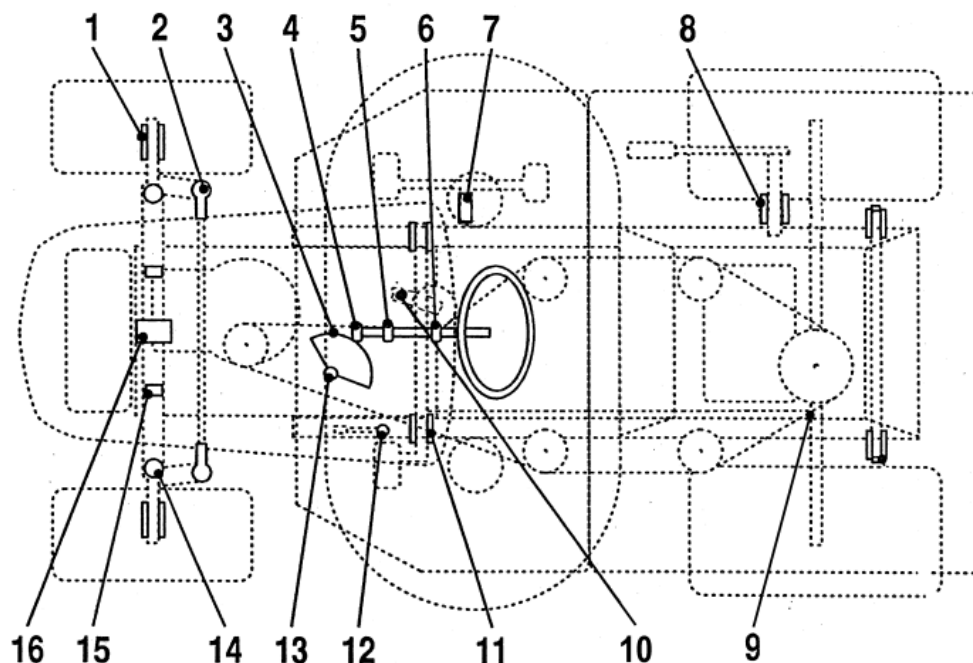
De machine om de 25 bedrijfsuren of jaarlijks smeren, waarbij de kortste periode moet worden aangehouden. De machine moet vaker worden gesmeerd bij gebruik in zeer stoffige of zanderige omstandigheden.

Type vet: Universeel smeervet.

Methode van smeren

1. Schakel de aftakas uit, stel de parkeerrem in werking, zet de motor af en haal het sleuteltje uit het contact.
2. Reinig de smeernippels met een doek. Indien nodig verf van de voorkant van de nippels afkrabben.
3. Zet een smeerpistool op de nippel. Spuit vet in de nippels.
4. Overtollig vet opnemen.

Smeerpunten



Figuur 23

Smeerschema

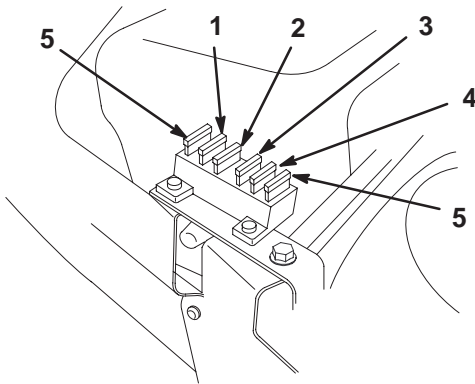
Item	Naam	Hoeveelheid	Interval (uren)	Smeermiddel
1	Voorwiel—vet in smeernippel pompen	2	25	Smeer
2	Stuurkogels	4	50	Olie
3	Stuurinrichting	1	50	Smeer
4	Stuurasmechanisme	1	25	Smeer
5	Stuuraslager	1	50	Olie
6	Stuuraslager	1	50	Olie
7	Schakelhendel—Vet in smeernippel pompen	1	50	Smeer
8	Asnaaf om maaidek op te heffen	1	50	Olie
9	Kogelverbindingen van bewegende verbinding	4	50	Olie
10	Rempedaalnaaf	2	50	Olie
11	Parkeerremring	1	50	Olie
12	Stuurlager	1	25	Smeer
13	Linker- en rechteras—Smeermiddel in nippel pompen	2	25	Smeer
14	Scharnierpen van maaidek	6	Bij verwijdering	Smeer
15	Draaipen van vooras	2	Bij verwijdering	Smeer
16	Draaipen van vooras	2	25	Smeer

Zekering vervangen

De elektrische installatie is beveiligd door middel van zekeringen. Deze bevinden zich onder de motorkap, bij de brandstoftank (Fig. 24). Deze behoeven geen onderhoud. Als er een zekering is doorgebrand, moet de bedrading op kortsluiting worden gecontroleerd.

Om een zekering te vervangen, trekt u de zekering omhoog uit de houder. Zekering plaatsen door deze omlaag in de houder te drukken.

- Hoofdleiding, accu—15 A
- Koplampen—10 A
- Interlock, elektrische koppeling—10 A
- Zoemer voor volle grasvanger—5 A



Figuur 24

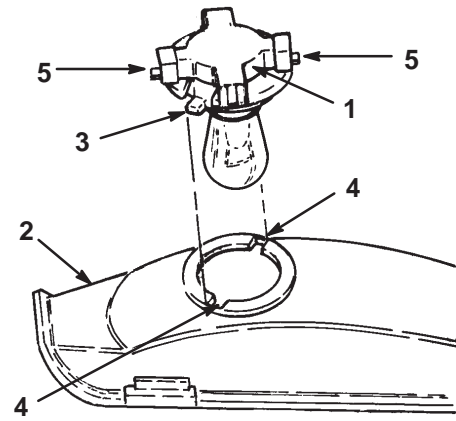
- | | |
|-------------------------------------|---------------------------------|
| 1. Hoofdleiding, accu | 4. Zoemer voor volle grasvanger |
| 2. Koplampen | 5. Extra zekering |
| 3. Interlock, elektrische koppeling | |

Onderhoud van de koplampen

Specificatie: gloeilamp nr. 1156, type voor automobielen

Gloeilamp verwijderen

1. Schakel de aftakas uit, stel de parkeerrem in werking, zet de motor af en haal het sleuteltje uit het contact.
2. Open de motorkap. Trek de stekkers van beide aansluitpolen van de lamphouder.
3. Draai de lamphouder 1/4 slag linksom en verwijder deze uit de reflector (Fig. 25).
4. Druk en draai de lamp zover mogelijk linksom (ongeveer 1/4 slag) en verwijder deze uit de lamphouder (Fig. 26).

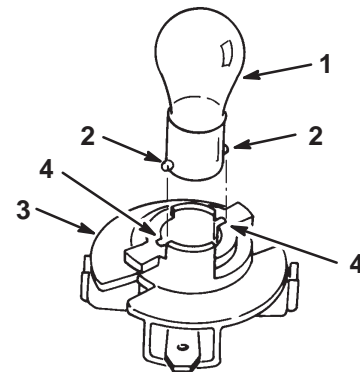


Figuur 25

- | | |
|---------------|------------------|
| 1. Lamphouder | 4. Sleuven |
| 2. Reflector | 5. Aansluitpolen |
| 3. Lippen | |

Gloeilamp monteren

1. Aan de zijkant van de lampvoet zitten metalen pennen. Houd de pennen voor de sleuven in de lamphouder en steek de lampvoet in de houder (Fig. 26). De lamp in de houder drukken en rechtsom draaien tot de aanslag.



Figuur 26

- | | |
|-------------------|---------------|
| 1. Gloeilamp | 3. Lamphouder |
| 2. Metalen pennen | 4. Sleuven |

2. Aan de lamphouder zitten twee lippen (Fig. 25). Houd de lippen voor de sleuven in de reflector, steek de lamphouder in de reflector en draai deze 1/4 slag rechtsom tot de aanslag.
3. Druk de stekkers op de polen van de lamphouder.

Onderhoud van de accu

Controleer het zuurpeil van de accu voor elk gebruik. Houd de accu altijd schoon en volledig geladen. Gebruik een tissue om de accu en de accubak schoon te maken. Als de accupolen zijn geoxideerd, moet u deze schoonmaken met een oplossing van vier delen water en één deel zuiveringszout. Breng een laagje vet op de accupolen aan om corrosie te voorkomen.

Spanning: 12 V, 190 A (koude start)

Accu verwijderen

1. Schakel de aftakas uit, stel de parkeerrem in werking, zet de motor af en haal het sleuteltje uit het contact.
2. Klap de zitting naar voren. Hieronder bevindt zich de accu.
3. Verwijder het rubberen kapje van de minkabel (zwart). Maak de minkabel (zwart) los van de accupool (Fig. 27).



Waarschuwing



Accupolen of metalen gereedschappen kunnen kortsluiting maken met metalen onderdelen van de tractor, waardoor vonken kunnen ontstaan. Hierdoor kunnen accugassen tot ontploffing komen, die lichamelijk letsel kunnen veroorzaken.

- **Zorg ervoor dat bij het verwijderen of installeren van de accu de accupolen niet in aanraking komen met metalen onderdelen van de tractor.**
- **Voorkom dat metalen gereedschappen kortsluiting veroorzaken tussen de accupolen en metalen onderdelen van de tractor.**



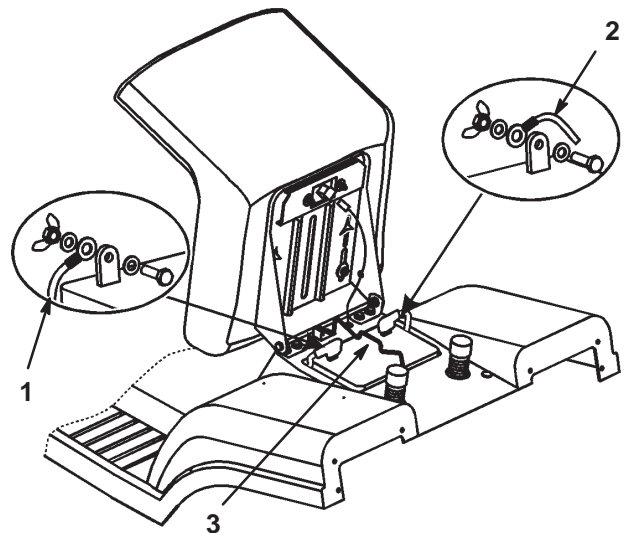
Waarschuwing



Als accukabels verkeerd worden verbonden, kan dit schade aan de tractor en de kabels tot gevolg hebben en vonken veroorzaken. Hierdoor kunnen accugassen tot ontploffing komen, die lichamelijk letsel kunnen veroorzaken.

- **Maak altijd de minkabel (zwart) van de accu los voordat u de pluskabel (rood) losmaakt.**
- **Sluit altijd de pluskabel (rood) van de accu aan voordat u de minkabel (zwart) aansluit.**

4. Verwijder het rubberen kapje van de pluskabel (rood). Maak de pluskabel (rood) los van de accupool (Fig. 27).
5. Verwijder de bevestigingsstaaf van de accu (Fig. 27).
6. Verwijder de accu uit het chassis.



Figuur 27

1. Minkabel (zwart)
2. Pluskabel (rood)
3. Bevestigingsstaaf

Accu monteren

1. Plaats de accu in het chassis met de accupolen gericht naar de voorkant van de tractor (Fig. 27).
2. Zet de accu vast in het chassis met de bevestigingsstaaf (Fig. 27).
3. Bevestig de pluskabel (rood) met behulp van de bout en vleugelmoer aan de pluspool (+) van de accu (Fig. 27). Schuif het rubberen kapje over de accupool heen.
4. Bevestig de minkabel (zwart) aan de minpool (-) van de accu met behulp van de bout en vleugelmoer (Fig. 27). Schuif het rubberen kapje over de accupool heen.

Zuurpeil controleren

1. Klap de zitting naar voren. Hieronder bevindt zich de accu.
2. Verwijder de vuldoppen. Als het zuurpeil beneden het lagere deel van de slang staat (Fig. 28), moet u de benodigde hoeveelheid gedistilleerd water toevoegen aan het accuzuur; zie Accu bijvullen met water, blz. 27.

⚠ Gevaar ⚠

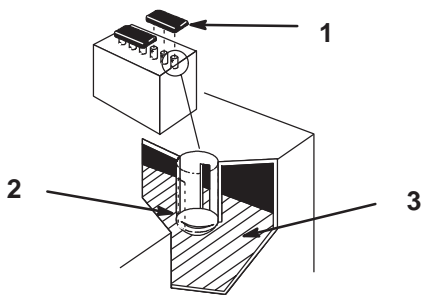
Accuzuur bevat zwavelzuur; dit is een dodelijk gif dat ernstige brandwonden veroorzaakt.

- U mag accuzuur nooit innemen en moet elk contact met huid, ogen of kleding vermijden. Draag een veiligheidsbril en rubberhandschoenen om uw ogen en handen te beschermen.
- Vul de accu alleen bij op plaatsen waar schoon water aanwezig is om indien nodig uw huid af te spoelen.

Accu bijvullen met water

U kunt de accu het best bijvullen met gedistilleerd water voordat u het voertuig gaat gebruiken. Het water vermengt zich dan goed met het accuzuur.

1. Maak de bovenkant van de accu schoon met een tissue.
2. Verwijder de vuldoppen (Fig. 28).



Figuur 28

1. Vuldoppen
2. Onderste deel van de slang
3. Platen

3. Giet langzaam gedistilleerd water in elke accucel totdat het peil tot aan het onderste deel van de slang komt (Fig. 28).

Belangrijk Laat de accu niet te vol worden. Accuzuur (zwavelzuur) kan ernstige corrosie en beschadiging van het chassis veroorzaken.

4. Plaats de vuldoppen terug.

Accu opladen

Belangrijk Zorg dat de accu altijd volledig geladen is (soortelijk gewicht 1,260). Dit is vooral belangrijk om beschadiging van de accu bij temperaturen beneden 0°C te voorkomen.

1. Accu uit het chassis verwijderen, zie Accu verwijderen, blz. 26.
2. Controleer het zuurpeil; zie Zuurpeil controleren, blz. 27.
3. Verwijder de vuldoppen van de accu en sluit een acculader van 2 A aan op de accupolen. Laad de accu gedurende 4 uur op met 2 A of minder (12 V). De accu niet te ver opladen. Plaats de vuldoppen weer nadat de accu volledig is opgeladen.

⚠ Waarschuwing ⚠

Bij het opladen produceert de accu gassen die tot ontploffing kunnen komen.

Rook nooit in de buurt van de accu en zorg ervoor dat er geen vonken of vlammen vlakbij de accu komen.

4. Monteer de accu in het chassis, zie Accu monteren, blz. 26.

Onderhoud van de bougie

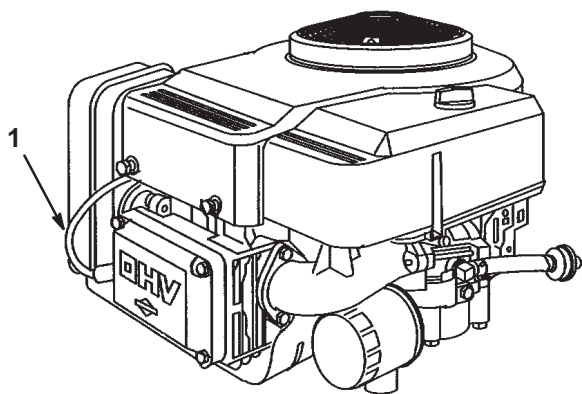
Vervang de bougie(s) om de 100 bedrijfsuren. Controleer of de elektrodenafstand correct is voordat u de bougie(s) monteert. Gebruik een bougiesleutel voor het (de)monteren van de bougie(s) en een voelmaat voor het meten en afstellen van de elektrodenafstand.

Type: Champion RC12YC (of equivalent type)

Elektrodenafstand: 0,76 mm.

Bougie(s) verwijderen

1. Schakel de aftakas uit, stel de parkeerrem in werking, zet de motor af en haal het sleuteltje uit het contact.
2. Open de motorkap.
3. Trek de kabel(s) van de bougie(s) (Fig. 29). Maak de omgeving van de bougie(s) schoon om te voorkomen dat er vuil in de motor komt, wat beschadiging kan veroorzaken.
4. Verwijder de bougies en de metalen afdichtring.



Figuur 29

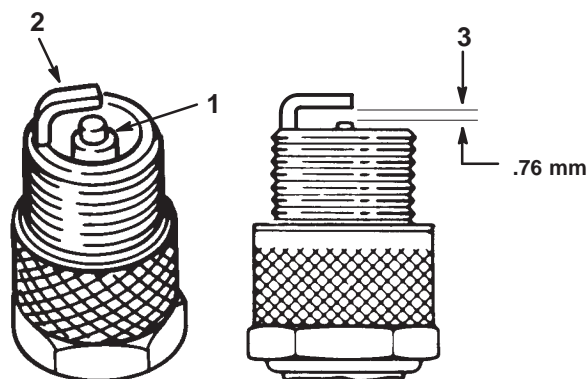
1. Bougiekabel

Bougie(s) controleren

1. Bekijk het midden van de bougie(s) (Fig. 30). Als de isolator lichtbruin of grijs is, werkt de motor naar behoren. Een zwarte laag op de isolator duidt meestal op een vuil luchtfilter.

Belangrijk Bougie(s) nooit schoonmaken. Bougie(s) altijd vervangen bij zwarte laag op de bougie, versleten elektroden, vettige laag op de bougie of scheuren.

2. Controleer de afstand tussen de centrale elektrode en de massa-elektrode (Fig. 30). Verbuig de massa-elektrode (Fig. 30) om de juiste afstand in te stellen indien dit nodig is.



1870

Figuur 30

1. Centrale elektrode met isolator
2. Massa-elektrode
3. Elektrodenafstand (niet op schaal weergegeven)

Bougie(s) monteren

1. Monteer de bougies en de metalen afdichtring. Controleer of de elektrodenafstand correct is.
2. Draai de bougie(s) vast met een torsie van 20,4 Nm.
3. Druk de kabel(s) op de bougie(s) (Fig. 29).
4. Sluit de motorkap.

Benzine aftappen uit de brandstoftank

De brandstoftank moeten worden afgetapt, als de machine meer dan 30 dagen niet zal worden gebruikt.

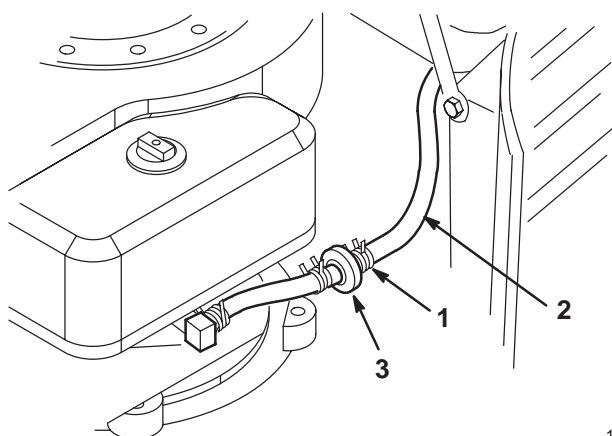
Gevaar

In bepaalde omstandigheden is benzine uiterst ontvlambaar en zeer explosief. Brand of explosie van benzine kan brandwonden bij u of anderen en materiële schade veroorzaken.

- **Tap de benzine af uit de brandstoftank wanneer de motor koud is. Doe dit buiten op een open terrein. Eventueel gemorste benzine opnemen.**
- **Rook nooit als u benzine aftapt en blijf uit de buurt van open vuur of als de kans bestaat dat benzinedampen door een vonk kunnen ontbranden.**

1. Parkeer de machine zo dat de linkervoorkant iets lager staat dan de rechterkant, zodat alle benzine uit de tank kan lopen. Schakel de aftakas uit, stel de parkeerrem in werking, zet de motor af en haal het sleuteltje uit het contact.
2. Open de motorkap.
3. Druk de uiteinden van de slangklem naar elkaar toe en schuif de slangklem over de brandstofslang in de richting van de brandstoftank (Fig. 31).
4. Trek de brandstofslang van het filter (Fig. 31) en laat de benzine in een jerrycan of opvangbak lopen.

Opmerking: Omdat de tank nu toch leeg is, is dit een uitstekend moment om het brandstoffilter te vervangen.



Figuur 31

- | | |
|-------------------|-----------|
| 1. Slangklem | 3. Filter |
| 2. Brandstofslang | |

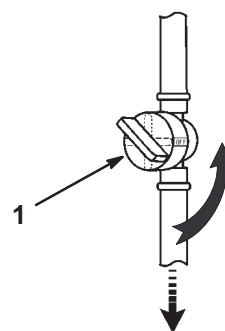
5. Monteer de brandstofslang op het filter. Schuif de slangklem over de slang heen tot dicht bij het filter om de slang op het filter vast te zetten.

Brandstoffilter vervangen

Vervang het brandstoffilter om de 100 bedrijfsuren of jaarlijks, waarbij de kortste periode moet worden aangehouden.

U kunt het brandstoffilter (Fig. 31) het best vervangen als de brandstoftank leeg is. Na verwijdering mag u nooit een vuil filter opnieuw aan de brandstofslang monteren.

1. Schakel de aftakas uit, stel de parkeerrem in werking, zet de motor af en haal het sleuteltje uit het contact.
2. Sluit de brandstofafsluitklep (Fig. 32).



Figuur 32

1. Brandstofafsluitklep
3. Open de motorkap.
4. Druk de uiteinden van de slangklemmen naar elkaar toe en schuif ze weg van het filter (Fig. 31).
5. Trek het filter uit de brandstofslangen.
6. Monteer een nieuw filter en schuif de slangklemmen terug tot dicht bij het filter.
7. Sluit de motorkap.

1873

Onderhoud van het luchtfilter

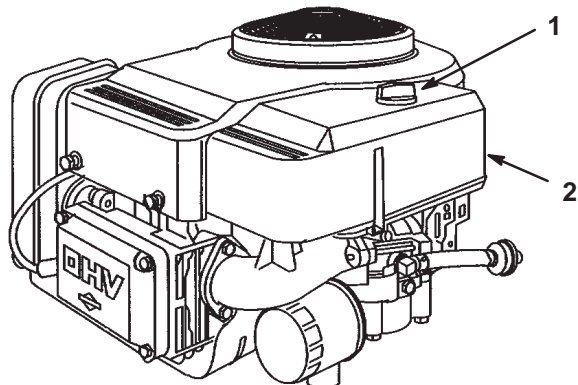
Schuimelement: Om de 25 bedrijfsuren of jaarlijks reinigen en met olie bestrijken, waarbij de kortste periode moet worden aangehouden.

Papierelement: Om de 100 bedrijfsuren of jaarlijks vervangen, waarbij de kortste periode moet worden aangehouden.

Opmerking: Het luchtfilter moet vaker een onderhoudsbeurt krijgen (om de paar uren) als het voertuig wordt gebruikt in buitengewoon stoffige of zanderige omstandigheden.

Schuim- en papierelement verwijderen

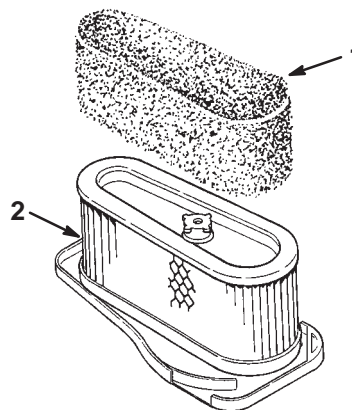
1. Schakel de aftakas uit, stel de parkeerrem in werking, zet de motor af en haal het sleuteltje uit het contact.
2. Open de motorkap.
3. Maak de omgeving van het luchtfilter schoon om te voorkomen dat vuil in de motor komt en schade veroorzaakt. Knop losdraaien en luchtfilterdeksel verwijderen (Fig. 33).



Figuur 33

1. Knop
2. Luchtfilterdeksel

4. Schuif het schuimelement voorzichtig van het papierelement af (Fig. 34).

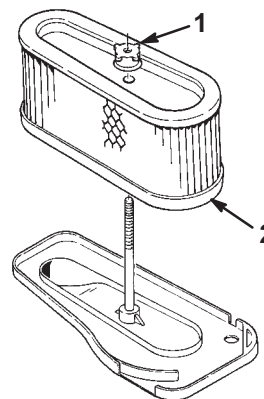


Figuur 34

1. Schuimelement
2. Papierelement

1864

5. Rubbermoer eraf draaien en papierfilter verwijderen (Fig. 35).



Figuur 35

1. Rubbermoer
2. Papierelement

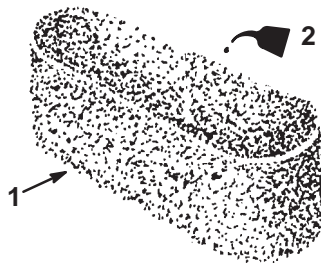
1865

Schuimelement en papierelement reinigen

1. Schuimelement

- Schuimfilter in warm water met vloeibare zeep wassen. Grondig in schoon water uitspoelen.
- Schuimfilter in een schone doek wikkelen en droogknijpen.
- Drenk het element door en door in motorolie (Fig. 36). Knijp het element uit in een schone absorberende doek om overtollige olie te verwijderen.

Belangrijk Schuimfilter vervangen wanneer het gescheurd of versleten is.



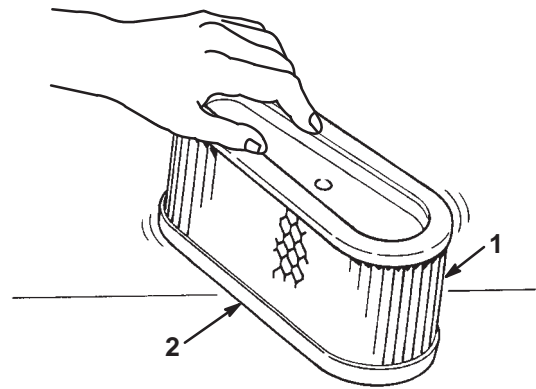
Figuur 36

- Schuimelement
- Olie

2. Papierelement

- Klop het element voorzichtig tegen een vlak oppervlak om vuil en stof te verwijderen (Fig. 37).
- Controleer het filter op scheuren, een vetig oppervlak of beschadiging van de rubberen afdichting.

Belangrijk Het papierfilter nooit reinigen met perslucht of vloeistoffen zoals oplosmiddelen, benzine of kerosine. Vervang het papierelement als het is beschadigd of niet grondig kan worden gereinigd.



Figuur 37

- Papierelement
- Rubberen afdichting

Schuimelement en papierelement installeren

Belangrijk Motor nooit laten lopen zonder dat het complete luchtfilter gemonteerd is, daar anders de motor beschadigd kan worden.

- Schuif het schuimelement voorzichtig over het papierelement (Fig. 34).
- Schuif het complete filter op het lange draadeind. Schroef de rubbermoer met de hand vast tegen het luchtfilter aan (Fig. 35).

Opmerking: De rubberen afdichting moet vlak tegen de bodem van het luchtfilter aan liggen.

- Monteer het luchtfilterdeksel en de knop (Fig. 33). De knop met de hand vastdraaien.
- Sluit de motorkap.

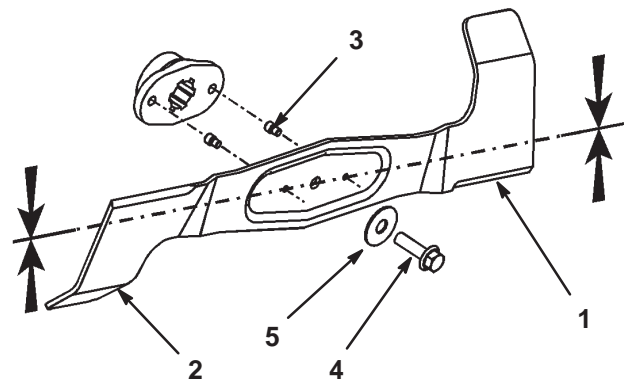
Onderhoud van het maaimes

Om een goed maieresultaat te verkrijgen, moet u de maaimessen scherp houden. Een of meer extra maaimessen vergemakkelijken het slijpen en vervangen.

Gevaar

Een versleten of beschadigd mes kan breken en een stuk van het mes kan worden uitgeworpen in de richting van de bestuurder of omstanders en ernstig lichamelijk of dodelijk letsel toebrengen.

- Controleer op gezette tijden het maaimes op slijtage of beschadigingen.
- Vervang een versleten of beschadigd mes.



Figuur 38

- | | |
|----------------------|---------|
| 1. Snijrand | 4. Bout |
| 2. Gebogen rand | 5. Ring |
| 3. Veiligheidspennen | |

Messen controleren

1. Verwijder het maaidek, zie Maaidek verwijderen, blz. 33.
2. Controleer de snijranden (Fig. 38). Als de randen niet scherp zijn of bramen vertonen, maaimessen verwijderen en slijpen. Zie Maaimes(sen) slijpen, blz. 32.
3. Controleer de messen, met name de gebogen randen (Fig. 38). Als u beschadiging of slijtage in dit deel constateert, moet u het mes direct vervangen.
4. Als de veiligheidspennen zijn gebroken, moet u deze direct vervangen (Fig. 38).

Belangrijk Als de veiligheidspennen zijn gebroken, is de maaidekriem misschien beschadigd. Controleer de riem, zie Drijfriem van maaimes afstellen, blz. 34.

Het maaimes verwijderen

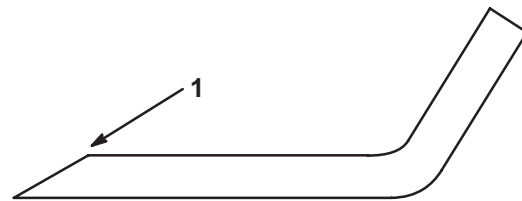
1. Verwijder het maaidek, zie Maaidek verwijderen, blz. 33.
2. Kantel voorzichtig het maaidek.
3. Verwijder de bout, de ring en het mes (Fig. 38). Plaats indien nodig een houten blok tussen het maaimes en het maaidek om het mes vast te zetten, zodat u de bout kunt losdraaien.

Opmerking: Het rechter mes heeft een linkse draad.

4. Controleer alle onderdelen. Bij gebreken of beschadiging delen vervangen.

Maaimes(sen) slijpen

1. Gebruik een vijl om de snijranden aan beide uiteinden van het mes te slijpen (Fig. 39). Houd daarbij de oorspronkelijke hoek in stand. Het mes blijft in balans als u van beide snijranden dezelfde hoeveelheid materiaal verwijdert.

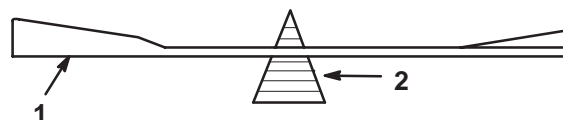


1854

Figuur 39

1. Onder oorspronkelijke hoek slijpen

2. Controleer de balans van het mes met een mesbalans (Fig. 40). Als het mes horizontaal blijft, is het in balans en geschikt voor gebruik. Als het mes niet in balans is, moet u wat metaal afvijlen van de achterkant van het mes. Herhaal dit indien nodig totdat het mes in balans is.



1855

Figuur 40

- | | |
|--------|--------------|
| 1. Mes | 2. Mesbalans |
|--------|--------------|

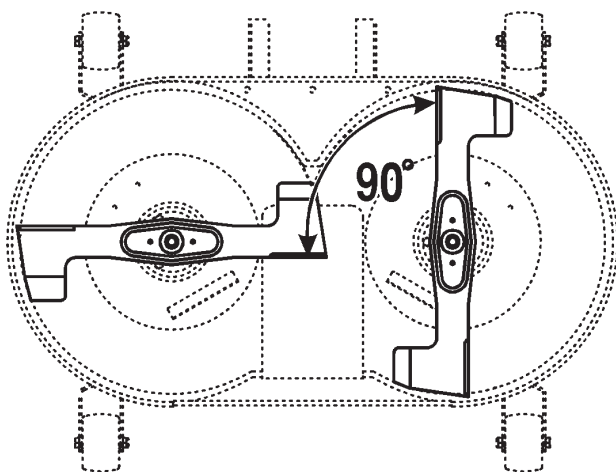
Maaimes(sen) monteren

1. Monteer het mes, de ring en de bout (Fig. 38).

Belangrijk De gebogen randen van het mes moeten naar de bovenkant van de maaikast wijzen om een goede maaikwaliteit te garanderen.

2. Zet de messen in een hoek van 90 graden ten opzichte van elkaar (Fig. 41).

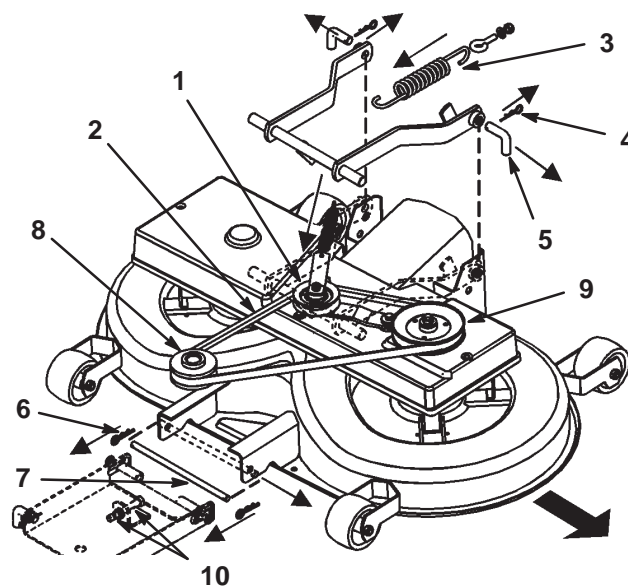
3. De mesbout aandraaien tot 50 Nm.



Figuur 41

Maaidek verwijderen

1. Parkeer de machine op een horizontaal oppervlak, schakel de aftakas uit, stel de parkeerrem in werking, zet de motor af en verwijder het sleuteltje uit het contact. Trek de kabel van de bougie(s).
2. Zet de maaichoogtehendel in de laagste stand.
3. Trek de arm van de spanpoelie in en verwijder de V-riem van de poelie (Fig. 42).
4. Maak de veer los van de schakelhendel (Fig. 42).
5. Verwijder het maaidek van de tunnel door de tunnel op te lichten van de twee gelaste pennen en ongeveer 10 cm naar achteren te trekken. Zet de tunnel vast om te voorkomen dat deze terugvalt.



Figuur 42

- | | |
|-------------------------------------|--------------------------------------|
| 1. Spanpoelie en arm van spanpoelie | 6. Klemmen van voorste pennen |
| 2. V-riem | 7. Voorste pen |
| 3. Inschakelveer | 8. Motorpoelie |
| 4. Klemmen van achterste pennen | 9. Poelie van V-riem |
| 5. Achterste pennen | 10. M12-moeren van voorwielophanging |

6. Maak de klemmen van de twee achterste pennen los en verwijder de pennen (Fig. 42). U hebt misschien een tang nodig om de tweede pen eruit te trekken.
7. Maak de klem van de voorste pennen los en verwijder de pen (Fig. 42).
8. Verwijder de V-riem van de motorpoelie (Fig. 42).
9. Schuif de maaimachine weg van onder de tractor.

Maaidek monteren

Voer de procedure Maaidek verwijderen in omgekeerde volgorde uit, page 33.

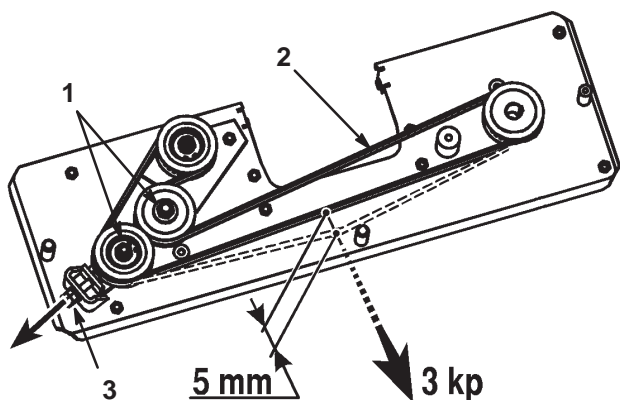
Drijfriem van maaimes afstellen

U moet de drijfriem van het maaimes afstellen na de eerste 20 bedrijfsuren en vervolgens om de 50 bedrijfsuren.

1. Verwijder het maaidek, zie Maaidek verwijderen, blz. 33.

Opmerking: De drijfriem van het maaimes kan niet correct worden afgesteld als het maaidek niet is verwijderd.

2. Verwijder de poelie van de V-riem en de arm van de spanpoelie (Fig. 42).
3. Verwijder de drijfriemkap.
4. Draai de twee zeskantige moeren op de spanpoelie los (Fig. 43).
5. Draai aan de M10-moer totdat de riem 5 mm doorhangt als een kracht van 3 kp wordt uitgeoefend (Fig. 43).



Figuur 43

Bovenaanzicht

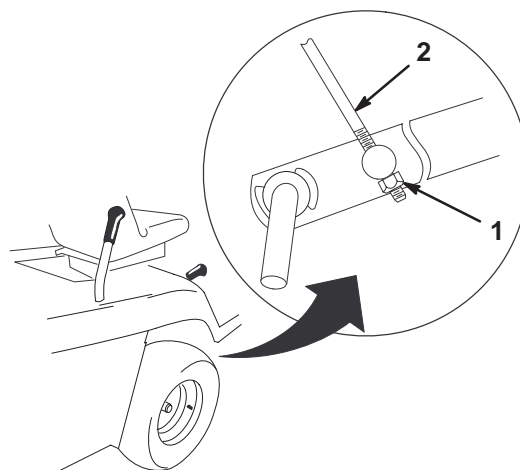
1. Zeskantige moeren
2. Drijfriem van maaidek
3. M10-moer

6. Draai de twee zeskantige moeren op de spanpoelie vast.
7. Monteer het maaidek, zie Maaidek monteren, blz. 33.

Kabelstang voor maaihoogte-instelling afstellen

Controleer de schuinstand van de maaimachine om de 100 bedrijfsuren, jaarlijks of telkens wanneer u het maaidek monteert. Alvorens de schuinstand van de maaimachine te controleren, moet u ervoor zorgen dat de voor- en achterbanden de aanbevolen spanning hebben; zie Bandenspanning controleren, blz. 23. Als de voorkant van de maaimachine meer dan 3,5–10,5 mm lager dan de achterkant van de maaimachine is, moet de schuinstand als volgt worden afgesteld:

1. Parkeer de machine op een horizontaal oppervlak, schakel de aftakas uit, stel de parkeerrem in werking, zet de motor af en verwijder het sleuteltje uit het contact. Trek de kabel van de bougie(s).
2. Zet de onderste pen voor de afstelling van de voorwielloophanging in de onderste positie van de sleufgaten door te draaien aan de twee (M12) moeren op de voorwielloophanging (Fig. 42).
3. Zet de maaihoogtehendel in stand 1. De voorste maatwielen van de maaimachine moeten op de grond rusten.
4. Draai aan de M8-borgmoer op het uiteinde van de stang voor de hoogte-instelling totdat de stang enigszins strak staat (Fig. 44).



Figuur 44

1. M8-borgmoer
2. Stang voor maaihoogte-instelling

m-4935

Grasvanger

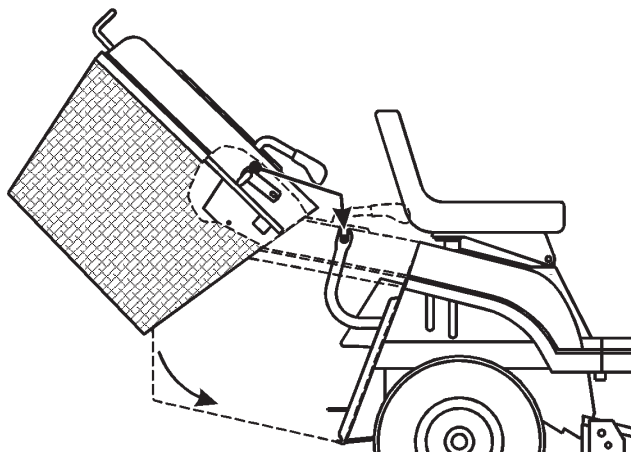
Grasvanger verwijderen

1. Pak de grasvanger met beide handen vast en kantel deze naar voren (Fig. 45).
2. Schuif de hele grasvanger voorzichtig naar achteren van de steunbeugels af.

Grasvanger monteren

1. Til de grasvanger met beide handen omhoog.
2. Kantel de grasvanger ongeveer 40 graden naar voren en schuif deze op de twee steunbeugels op de achterkant van de tractor (Fig. 45). Zorg ervoor dat het pijltje op de bovenkant van de grasvanger in één lijn staat met het pijltje op de tractor.

Opmerking: Het maaidek zal niet functioneren als de grasvanger niet is gemonteerd.



Figuur 45

Grasvanger en tunnel reinigen

Als de openingen in de grasvanger verstopt raken met vuil of gras of als de Vol-sensor van de grasvanger vuil is, moet de grasvanger worden gereinigd.

1. Schakel de aftakas uit, stel de parkeerrem in werking, zet de motor af en haal het sleuteltje uit het contact.
2. Verwijder de grasvanger, zie Grasvanger verwijderen, blz. 35.
3. Spoel de grasvanger schoon met een hogedrukreiniger.
4. Veeg de omgeving van de Vol-sensor van de grasvanger schoon.
5. Reinig de binnenkant van de tunnel helemaal tot aan het maaidek.
6. Monteer de grasvanger, zie Grasvanger monteren, blz. 35.

Opmerking: Laat de grasvanger grondig drogen voordat u deze weer monteert.

Reiniging en stalling

1. Schakel de aftakas uit, stel de parkeerrem in werking, zet de motor af en verwijder het contactsleuteltje.
2. Verwijder de grasvanger en reinig deze; zie Grasvanger, blz. 35.
3. Maaisel, vuil en vet van de buitenkant van de gehele machine verwijderen, met name van de motor. Vuil en kaf van de buitenkant van de cilinder, de koelribben van de cilinderkop en het ventilatorhuis verwijderen.

Belangrijk U kunt de machine met een mild reinigingsmiddel en water wassen. Was de machine nooit met een hogedrukreiniger. Hierdoor kan het elektrische systeem worden beschadigd of noodzakelijk vet op wrijvingspunten worden weggespoeld. Gebruik niet te veel water vooral in de buurt van het bedieningspaneel, de verlichting, de motor en de accu.

4. Rem controleren; zie Onderhoud van de rem, blz. 22.
5. Luchtfilter onderhoudsbeurt geven; zie Onderhoud van het luchtfilter, blz. 30.
6. Chassis doorsmeren; zie Smeren, blz. 23.
7. Olie en filter van het carter vervangen; zie Motorolie-peil controleren, blz. 21.
8. Bandenspanning controleren; zie Bandenspanning controleren, blz. 23.
9. Wanneer de machine langer dan 30 dagen niet wordt gebruikt, moet deze worden voorbereid op stalling. De machine wordt als volgt voorbereid op stalling.
 - A. Voeg een stabilizer/conditioner op aardoliebasis toe aan de brandstof in de tank. Volg de mengvoorschriften van de fabrikant van de stabilizer op. (7,82 ml/l). **Gebruik geen stabilizer op alcoholbasis (ethanol of methanol).**

Opmerking: Stabilizer/conditioner werkt het best als het met verse benzine wordt vermengd en altijd wordt gebruikt.

- B. Laat de motor vijf minuten lopen om de stabilizer/conditioner door het brandstofsysteem te verspreiden.
- C. Zet de motor af, laat deze afkoelen en tap de benzine af uit brandstoftank; zie Benzine aftappen uit de brandstoftank, blz. 29.

- D. Motor opnieuw starten en laten lopen totdat deze afslaat.
- E. Bedien de choke of hulpstarter.
- F. Start de motor totdat hij niet meer start. Bedien de hulpstarter, indien aanwezig, diverse malen om er zeker van te zijn dat er zich geen brandstof meer in de hulpstarter bevindt.
- G. U moet brandstof op de juiste wijze afvoeren. Verwerk deze overeenkomstig de plaatselijk geldende voorschriften.
- H. Sluit de brandstofafsluitklep.

Belangrijk Benzine waaraan stabilizer/conditioner is toegevoegd, niet langer dan 90 dagen bewaren.

10. Verwijder de bougie(s) en controleer de toestand ervan; zie Onderhoud van de bougie, blz. 28. Nadat de bougie(s) uit de cilinder zijn verwijderd, giet u twee eetlepels motorolie in het gat van de cilinder. Gebruik de elektrische startmotor om de motor te laten draaien en zo de olie over de cilinderwand te verspreiden. Monteer de bougie(s), zie Onderhoud van de bougie, blz. 28. De bougiekabel niet op de bougie(s) drukken.
11. Maak de minkabel van de accu los. Reinig de accu en de accupolen. Controleer het accuzuurpeil en laad de accu volledig op; zie Onderhoud van de accu, blz. 26. Laat de minkabel loszitten tijdens de stalling.

Belangrijk De accu moet volledig opgeladen zijn, om te voorkomen dat hij bevriest en beschadigd raakt bij temperaturen beneden 0°C. Een volledig opgeladen accu kan de gehele winter worden opgeslagen zonder dat deze tussentijds hoeft te worden opgeladen.

12. Alle bouten, schroeven en moeren controleren en indien nodig aandraaien. Versleten of beschadigde delen repareren of vervangen.
13. Krassen en beschadigingen van de lak bijwerken. Bijwerklak is verkrijgbaar bij een erkende Service Dealer.
14. Machine in een schone, droge garage of opslagruimte stallen. Verwijder het contactsleuteltje en het KeyChoice-sleuteltje uit de maaimachine en bewaar ze op een gemakkelijk te onthouden plaats. Machine afdekken om hem te beschermen en schoon te houden.

Storingen, oorzaak en remedie

Probleem	Mogelijke oorzaken	Remedie
De startmotor slaat niet aan.	<ol style="list-style-type: none"> 1. De aftakas is ingeschakeld. 2. De parkeerrem is niet in werking. 3. De accu is leeg. 4. De elektrische aansluitingen zijn gecorrodeerd of zitten los. 5. Een van de zekeringen is doorgebrand. 6. Een van de relais of schakelaars is defect. 	<ol style="list-style-type: none"> 1. Aftakas uitschakelen. 2. De parkeerrem in werking stellen. 3. Accu opladen. 4. Controleren of de elektrische aansluitingen goed contact maken. 5. De desbetreffende zekering vervangen. 6. Neem contact op met een erkende Service Dealer.
De motor raakt oververhit.	<ol style="list-style-type: none"> 1. De motor is te zwaar belast. 2. Het oliepeil in het carter is te laag. 3. De koelribben en luchtkanalen onder het ventilatorhuis van de motor zijn verstopt. 	<ol style="list-style-type: none"> 1. Verminder de rijsnelheid. 2. Het carter bijvullen met olie. 3. De koelribben en luchtkanalen ontstoppen.
De machine drijft niet aan.	<ol style="list-style-type: none"> 1. De bediening van de aandrijving staat in de Duwen-stand. 2. De tractieriem is versleten, los of stuk. 3. De tractieriem zit niet op de poelie. 	<ol style="list-style-type: none"> 1. Zet de aandrijving in stand In Werking. 2. Neem contact op met een erkende Service Dealer. 3. Neem contact op met een erkende Service Dealer.

Probleem	Mogelijke oorzaken	Remedie
De motor start niet, start moeilijk of slaat af.	<ol style="list-style-type: none"> 1. De bestuurder zit niet op de bestuurdersstoel. 2. De benzinetank is leeg. 3. Het luchtfilter is vuil. 4. De bougiekabel zit los of is niet aangesloten. 5. De bougie is aangetast, vuil, of de elektrodenafstand is niet correct afgesteld. 6. De choke gaat niet dicht. 7. Er zit vuil in het brandstoffilter. 8. Het stationair toerental is te laag of het mengsel heeft niet de juiste verhouding. 9. Vuil, water of oude benzine in het brandstofsysteem. 10. De brandstofafsluitklep is gesloten. 	<ol style="list-style-type: none"> 1. Neem plaats op de bestuurdersstoel. 2. Vul de tank met benzine. 3. Het luchtfilterelement reinigen of vervangen. 4. Monteer de bougiekabel op de bougie. 5. Plaats een nieuwe bougie met een correct afgestelde elektrodenafstand. 6. Stel de gaskabel af. 7. Brandstoffilter vervangen. 8. Stel de leegloopsnelheid van de carburateur af en zorg er voor dat het mengsel de juiste verhouding heeft. 9. Neem contact op met een erkende Service Dealer. 10. Open de brandstofafsluitklep.
De motor verliest vermogen.	<ol style="list-style-type: none"> 1. De motor is te zwaar belast. 2. Het luchtfilter is vuil. 3. Het oliepeil in het carter is te laag. 4. De koelribben en luchtkanalen onder het ventilatorhuis van de motor zijn verstopt. 5. De bougie is aangetast, vuil, of de elektrodenafstand is niet correct afgesteld. 6. De ventilatieopening in de brandstoftankdop is verstopt. 7. Er zit vuil in het brandstoffilter. 8. Vuil, water of oude benzine in het brandstofsysteem. 	<ol style="list-style-type: none"> 1. Verminder de rijsnelheid. 2. Het luchtfilterelement reinigen. 3. Het carter bijvullen met olie. 4. De koelribben en luchtkanalen ontstoppen. 5. Plaats een nieuwe bougie met een correct afgestelde elektrodenafstand. 6. Brandstoftankdop reinigen of vervangen. 7. Brandstoffilter vervangen. 8. Neem contact op met een erkende Service Dealer.

Probleem	Mogelijke oorzaken	Remedie
De machine trilt abnormaal.	<ol style="list-style-type: none"> 1. Het maaimes (de maaimessen) is (zijn) verbogen of niet in balans. 2. De bevestigingsschroeven van het maaimes zitten los. 3. De bevestigingsbouten van de motor zitten los. 4. Een motorpoelie, spanpoelie of mespoelie zit los. 5. De motorpoelie is beschadigd. 6. De drijfriem van het maaimes is beschadigd. 	<ol style="list-style-type: none"> 1. Nieuw(e) maaimes(sen) monteren. 2. Draai de bevestigingsschroeven van het maaimes vast. 3. De bevestigingsbouten van de motor vastdraaien. 4. Desbetreffende poelie vastzetten. 5. Neem contact op met een erkende Service Dealer. 6. Monteer een nieuwe drijfriem voor het maaimes.
Het mes (de messen) draait (draaien) niet	<ol style="list-style-type: none"> 1. De drijfriem van het maaimes is versleten, los of stuk. 2. De drijfriem van het maaimes zit niet op de poelie. 3. De grasvanger is niet gemonteerd. 	<ol style="list-style-type: none"> 1. Monteer een nieuwe drijfriem voor het maaimes. 2. Monteer de drijfriem van het maaimes en stel deze af op de juiste spanning. 3. Monteer de grasvanger.
De maaihoogte is ongelijk.	<ol style="list-style-type: none"> 1. De bandenspanning is niet correct. 2. Het maaidek staat niet horizontaal. 3. De onderkant van het maaidek is vuil. 4. De bevestigingsschroeven van het maaimes zitten los. 5. De drijfriem van het maaimes heeft niet de correcte spanning. 	<ol style="list-style-type: none"> 1. Zorg dat de banden de correcte spanning hebben. 2. Stel de kabelstang van de maaihoogte-instelling af. 3. Onderkant van de maaikast schoonmaken. 4. Draai de bevestigingsschroeven van het maaimes vast. 5. Drijfriem van het maaimes afstellen.

