



**Count on it.**

Form No. 3459-458 Rev A

**Упутство за оператора**

# Traktorska kosilica TimeCutter® ZS 4200S

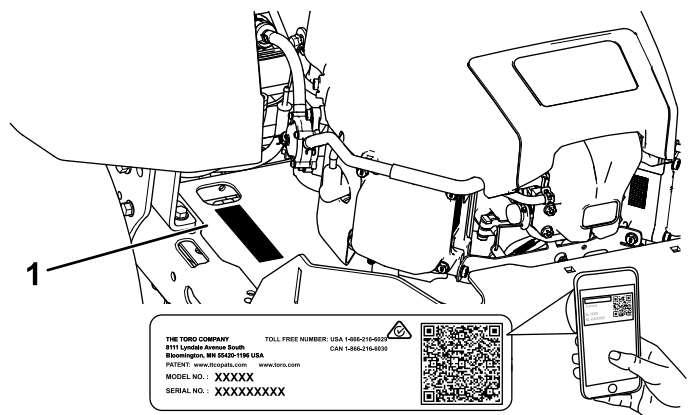
Број модела 74683—Серијски број 400000000 и више



Ovaj proizvod zadovoljava sve relevantne evropske direktive; za detalje pogledajte odvojeni list deklaracije o usaglašenosti (DOC) za određeni proizvod.

**Bruto ili neto obrtni moment:** bruto ili neto obrtni moment ovog motora je ocenio proizvođač motora u laboratoriji u skladu sa standardima J1940 ili J2723 Društva automobilskih inženjera (engl. Society of Automotive Engineers, SAE). S obzirom da je konfigurisan da zadovolji zahteve u pogledu bezbednosti, emisije i rada, stvarni obrtni moment motora na ovoj klasi kosilice biće značajno manji. Potražite informacije proizvođača motora priložene uz ovu mašinu.

Posetite [www.Toro.com](http://www.Toro.com) da vidite specifikacije svog modela.



g297763

**Слика 1**  
Ispod sedišta

1. Lokacija sa brojem modela i serijskim brojem

## УВОД

Ova traktorska kosilica sa rotacionim sečivom je namenjena vlasnicima kuća za primene u stambenim oblastima. Prevažadno je projektovana za košenje trave na dobro održavanim travnjacima. Korišćenje ovog proizvoda za namene za koje nije predviđen može da bude opasno po vas i okolne posmatrače.

Pažljivo pročitajte ove informacije da biste naučili kako da pravilno koristite i održavate svoj uređaj i kako da izbegnete povrede i oštećenje proizvoda. Pravilno i bezbedno rukovanje proizvodom je vaša odgovornost.

Posetite [www.Toro.com](http://www.Toro.com) za materijale u vezi sa bezbednošću i za obuku za korišćenje proizvoda, za informacije o dodatnoj opremi, za pomoć u pronalaženju prodavca ili da biste registrovali svoj proizvod.

Kad god vam je potreban servis, originalni Toro delovi ili dodatne informacije, obratite se ovlašćenom serviseru ili Toro korisničkoj službi i pripremite broj modela i serijski broj vašeg proizvoda. **Слика 1** pokazuje lokaciju modela i serijskog broja na proizvodu. Zapišite brojeve u za to predviđenom prostoru.

**Важно:** Možete da mobilnim uređajem skenirate QR kôd na nalepnici sa serijskim brojem (ako je deo opreme) kako biste pristupili informacijama o garanciji, delovima i drugim informacijama o proizvodu.

Zapišite broj modela i serijski broj proizvoda u prostoru u nastavku:

Број модела _____
Серијски број _____

Ovaj priručnik koristi 2 reči za isticanje informacija. **Važno** skreće pažnju na posebne mehaničke informacije, a **Napomena** naglašava opšte informacije koje zaslužuju posebnu pažnju.

Simbol za bezbednosno upozorenje (**Слика 2**) pojavljuje se i u ovom priručniku i na mašini radi označavanja važnih bezbednosnih poruka koje morate da pratite da biste izbegli nezgode. Simbol će se pojaviti praćen rečju **Opasnost**, **Upozorenje** ili **Oprez**.

- **Opasnost** označava neminovnu opasnu situaciju koja **će**, ukoliko se ne izbegne, dovesti do teške povrede ili smrtnog slučaja.
- **Upozorenje** označava potencijalno opasnu situaciju koja **bi mogla**, ukoliko se ne izbegne, dovesti do teške povrede ili smrtnog slučaja.
- **Oprez** označava potencijalno opasnu situaciju koja **može**, ukoliko se ne izbegne, dovesti do manje ili umereno teške povrede.



sa-black

**Слика 2**

1. Simbol za bezbednosno upozorenje

# Садржај

Безбедност .....	4	Замена линијског филтера за гориво .....	35
Оршта безбедност .....	4	Одржавање електричног система .....	36
Индикатор нагиба .....	5	Безбедност електричног система .....	36
Безбедносне налепнице и налепнице са инструкцијама .....	6	Сервисирање акумулатора .....	36
Преглед производа .....	9	Сервисирање осигурача .....	37
Контроле .....	10	Одржавање погонског система .....	38
Пре рада .....	11	Провера притиска у пневматичима .....	38
Безбедност пре коришћења .....	11	Отпуштање електричне kočнице .....	38
Досипање горива .....	12	Пodešavanje razmaka točkova .....	38
Обављање svakodnevnog održavanja .....	13	Одржавање појаса .....	39
Уходовање нове машине .....	13	Преглед kaiševa .....	39
Коришћење система безбедносне блокаде .....	13	Замена kaiša kosilice .....	39
Nameštanje položaja sedišta .....	14	Одржавање косилце .....	41
Podešavanje ručica za kontrolu kretanja .....	14	Безбедност сеčива .....	41
Уклањање poklopca odvoda за pražnjenje са стране .....	14	Сервисирање сеčива за кошење .....	41
Postavljanje poklopca odvoda за malčiranje .....	15	Nivelisanje kućišta kosilice .....	43
Током рада .....	16	Уклањање кућишта косилце .....	46
Безбедност током коришћења .....	16	Montaža kućišta kosilice .....	46
Руковање прекидачем за контролу сеčива (PTO) косилце .....	18	Замена usmerivača за travu .....	47
Управљање gasom .....	18	Чишћење .....	48
Управљање čokom .....	19	Пранје donje стране косилце .....	48
Pokretanje motora .....	19	Odlaganje otpada .....	48
Isključivanje motora .....	19	Складиштење .....	49
Коришћење руčica за контролу кретања .....	20	Безбедност прilikом складиштења .....	49
Vožnja машине .....	20	Čišćenje i skladištenje .....	49
Коришћење Smart Speed™ управљачког система .....	21	Складиштење акумулатора .....	50
Коришћење праžнjenja са стране .....	21	Решавање проблема .....	51
Podešavanje visine košenja .....	22	Шематски прикази .....	53
Podešavanje valjaka protiv struganja .....	22		
Оперативне напомене .....	23		
Након рада .....	24		
Безбедност након коришћења .....	24		
Čišćenje машине .....	24		
Гурање машине руком .....	24		
Transportovanje машине .....	25		
Одржавање .....	27		
Безбедност при одржавању .....	27		
Препоручени распоред(и) одржавања .....	28		
Поступци предодржавања .....	29		
Отпуштање pregrade kosilice .....	29		
Podizanje машине .....	29		
Подмазивање .....	30		
Podmazivanje ležajeva .....	30		
Одржавање мотора .....	30		
Безбедност мотора .....	30		
Сервисирање čistača vazduha .....	30		
Сервисирање motornog ulja .....	31		
Сервисирање svećice .....	33		
Čišćenje система за хлађење .....	34		
Одржавање система за гориво .....	35		

# Безбедност

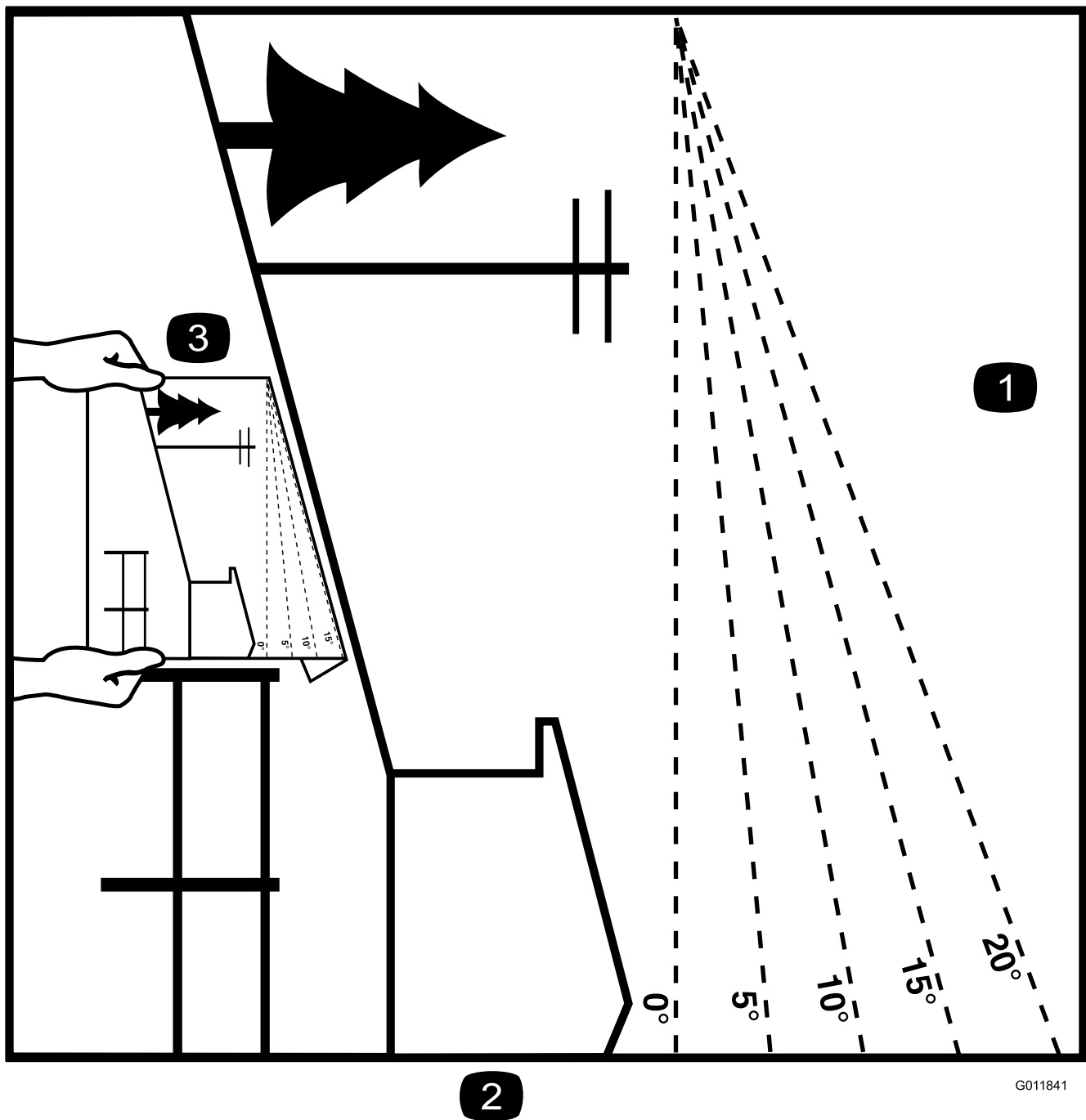
Ova mašina je projektovana u skladu sa EN ISO 5395:2013.

## Opšta bezbednost

Ovaj proizvod je u stanju da amputira šake i stopala i da baca predmete. Uvek poštujte sva bezbednosna uputstva kako biste izbegli tešku telesnu povredu ili smrtni ishod.

- Pre pokretanja motora, s razumevanjem pročitajte sadržaj ovog *priručnika za operatera*.
- Vodite računa da posmatrači i deca budu na bezbednom rastojanju.
- Ne dozvolite deci ili neobučenim osobama da koriste ili servisiraju mašinu. Samo osobama koje su odgovorne, obučene, upoznate sa uputstvima i fizički u stanju dozvolite da koriste ili servisiraju mašinu.
- Ne koristite mašinu blizu strmina, rovova, nasipa, vode ili drugih opasnih mesta, niti na nagibima većim od 15°.
- Nemojte približavati šake ili stopala pokretnim komponentama mašine.
- Nemojte da rukujete mašinom ako svi štitnici, bezbednosni prekidači i drugi sigurnosni zaštitni uređaji nisu na mestu i ne funkcionišu pravilno.
- Pre nego što napustite položaj operatera, isključite motor, uklonite ključ i sačekajte da se svi pokretni delovi zaustave. Pre servisiranja, podešavanja, punjenja goriva, čišćenja ili odlaganja mašine, sačekajte da se ohladi.

# Индикатор нагиба



2

G011841

g011841

Слика 3

Ovu stranicu smete da kopirate za ličnu upotrebu.

1. Maksimalni nagib na kom smete da koristite mašinu je **15 stepeni**. Pre korišćenja mašine, upotrebite grafikon nagiba da odredite stepen nagiba padine. **Nemojte koristiti ovu mašinu na nagibima većim od 15 stepeni**. Savijte duž odgovarajuće linije da biste uporedili sa preporučenim nagibom.
2. Poravnajte ovu ivicu sa vertikalnom površinom, drvetom, zgradom, stubom ograde itd.
3. Primer kako da uporedite nagib pomoću preklopljene ivice

# Безбедносне налепнице и налепнице са инструкцијама



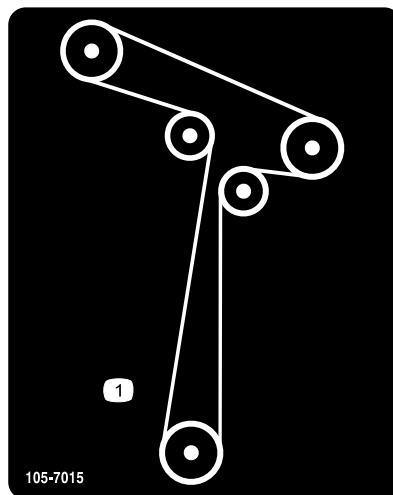
Bezbednosne nalepnice i uputstva su lako vidljivi operateru i nalaze se u blizini svake oblasti sa potencijalnom opasnošću. Zamenite svaku nalepnicu koja je oštećena ili nedostaje.



## Simboli na akumulatoru

Neki ili svi ovi simboli se nalaze na vašem akumulatoru.

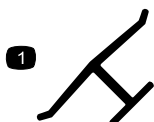
- |  |   |
|--|---|
| 1. Opasnost od eksplozije                              | 6. Držite posmatrače podalje od akumulatora.  |
| 2. Ne izlagati vatri, otvorenom plamenu ili pušenju    | 7. Nosite zaštitu za oči; eksplozivni gasovi mogu da izazovu slepilo i druge povrede. |
| 3. Opasnost od nagrizajuće tečnosti/hemijske opekotine | 8. Kiselina iz akumulatora može da izazove slepilo ili ozbiljne opekotine.            |
| 4. Nosite zaštitu za oči.                              | 9. Odmah isperite oči vodom i brzo potražite lekarsku pomoć.                          |
| 5. Pročitajte <i>Priručnik za operatera</i> .          | 10. Sadrži olovo; nemojte bacati  |



105-7015

decal105-7015

1. Usmeravanje kaiša



decaloemmarkt

## Oznaka proizvođača

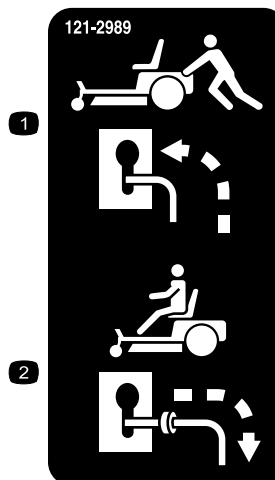
1. Ova oznaka označava da je sečivo identifikovano kao deo originalne mašine proizvođača.



decal93-7009

93-7009

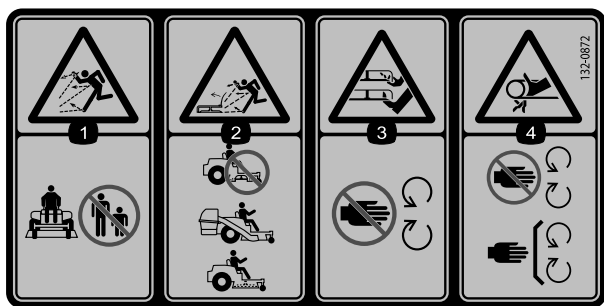
1. Upozorenje – nemojte da rukujete kosilicom sa podignutim ili uklonjenim odbojnikom; držite odbojnik na mestu.
2. Opasnost od odsecanja/otkidanja šake ili stopala, sečivo kosilice – držite se podalje od pokretnih delova.



121-2989

decal121-2989b

1. Položaj ručice za premošćavanje za guranje mašine
2. Položaj ručice za premošćavanje za upravljanje mašinom

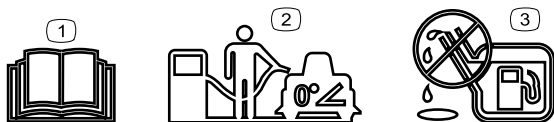


decal132-0872

### 132-0872

1. Opasnost od bacanja predmeta – vodite računa da posmatrači budu na odstojanju od mašine.
2. Opasnost od bacanja predmeta, usmerivač je podignut – nemojte da rukujete mašinom dok je kućište otvoreno; koristite vreću ili usmerivač.
3. Opasnost od otkidanja šake ili stopala – držite se podalje od pokretnih delova.
4. Opasnost od uplitanja – držite se dalje od pokretnih delova; sve štitnike i zaštitne elemente držite na mestu.

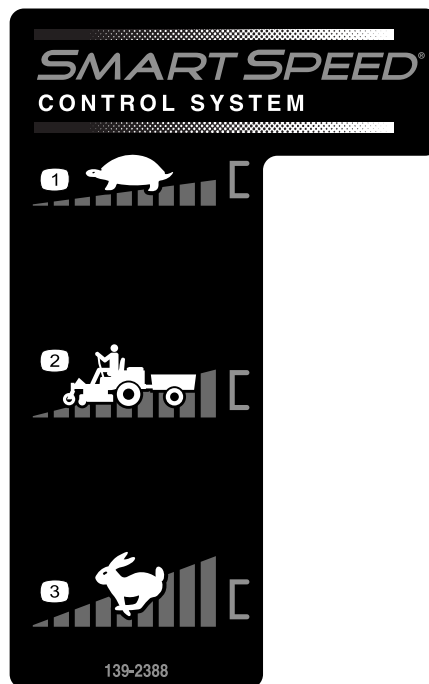
Nalepnica 138-6074 je izlivena u rezervoaru za gorivo.



decal138-2456

### 138-6074

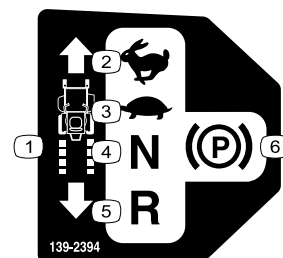
1. Pročitajte *priručnik za operatera*.
2. Parkirajte mašinu na ravnoj površini kada punite rezervoar gorivom.
3. Nemojte da prepunite rezervoar za gorivo.



decal139-2388

### 139-2388

1. Sporo
2. Prevoženje
3. Brzo

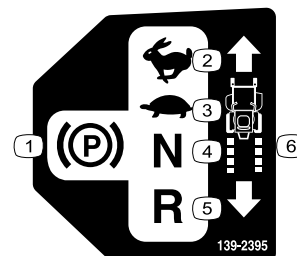


139-2394

### 139-2394

decal139-2394

1. Ručice za kontrolu vuče
2. Brzo
3. Sporo
4. Neutralni položaj
5. Unazad
6. Parkirna kočnica

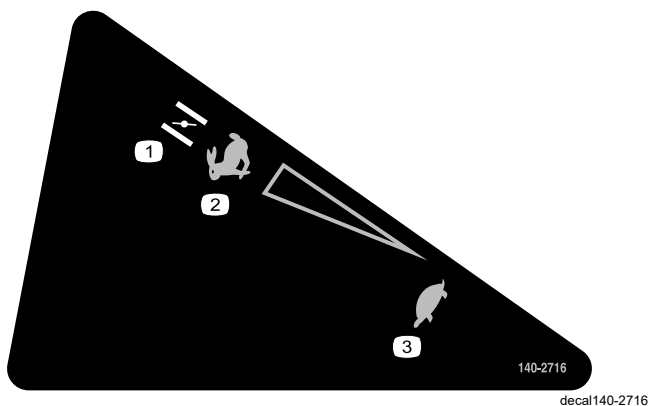


139-2395

### 139-2395

decal139-2395

1. Parkirna kočnica
2. Brzo
3. Sporo
4. Neutralni položaj
5. Unazad
6. Ručice za kontrolu vuče



140-2716

decal140-2716

1. Čok
2. Brzo
3. Sporo



140-2748

decal140-2748

**▲ WARNING:** Cancer and Reproductive Harm - [www.P65Warnings.ca.gov](http://www.P65Warnings.ca.gov).  
For more information, please visit [www.tccoCAProp65.com](http://www.tccoCAProp65.com)

**CALIFORNIA SPARK ARRESTER WARNING**

Operation of this equipment may create sparks that can start fires around dry vegetation. A spark arrester may be required. The operator should contact local fire agencies for laws or regulations relating to fire prevention requirements.

142-5864

142-5864

decal142-5864



144-5288

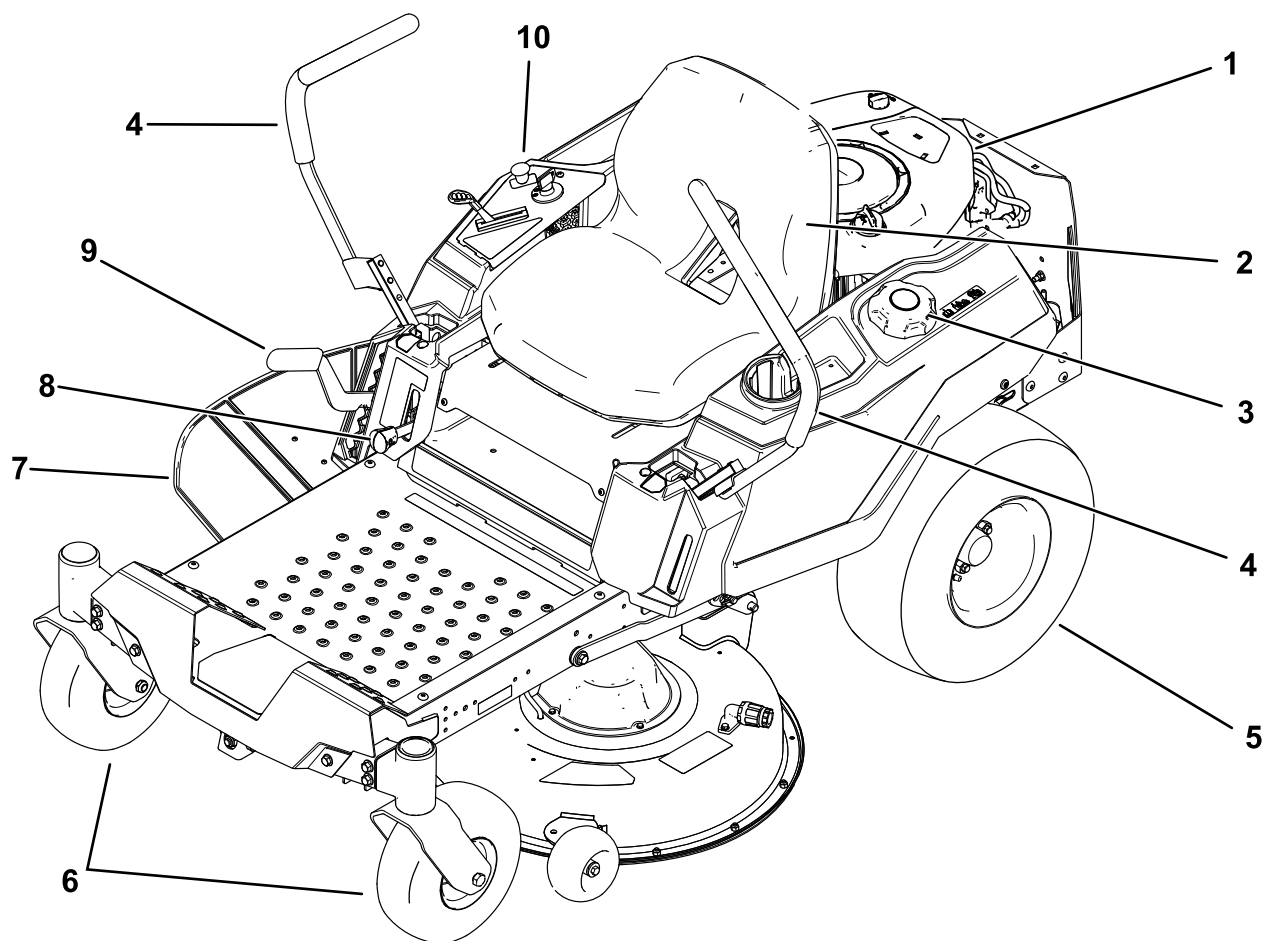
decal144-5288

**Напомена:** Ova mašina je u skladu sa industrijskim standardnim testom stabilnosti u statičkim bočnim i uzdužnim testiranjima sa maksimalnim preporučenim nagibom naznačenim na nalepnici. Pregledajte uputstva za korišćenje mašine na nagibima u *priručniku za operatera*, kao i uslove u kojima biste koristili mašinu, kako biste odredili da li možete da upravljate mašinom u uslovima koji vladaju tog dana i na toj lokaciji. Promene u terenu mogu dovesti do promene u radu mašine na nagibu.

1. Upozorenje – pročitajte *priručnik za operatera*.
2. Opasnost od odsecanja/otkidanja prstiju ili šake – držite šake podalje od pokretnih delova; sve štitnike i zaštitne elemente držite na mestu.
3. Opasnost od bacanja predmeta – vodite računa da posmatrač budu na odstojanju; pokupite otpatke; držite odbojnik na mestu.
4. Opasnost od gaženja – nemojte prevoziti putnike; gledajte iza sebe kada se krećete unazad.
5. Opasnost od naginjanja – prilikom utovara na prikolicu nemojte koristiti dvostruke rampe; koristite samo jednu rampu koja je dovoljno široka za mašinu; nemojte koristiti rampu sa nagibom većim od 15°; vozite uz rampu (unazad) i unapred sa rampe.
6. Opasnost od naginjanja – ne koristite mašinu blizu strmina ili na nagibima većim od 15°; koristite poprečno samo po nagibima manjim od 15°.



# Преглед производа



Слика 4

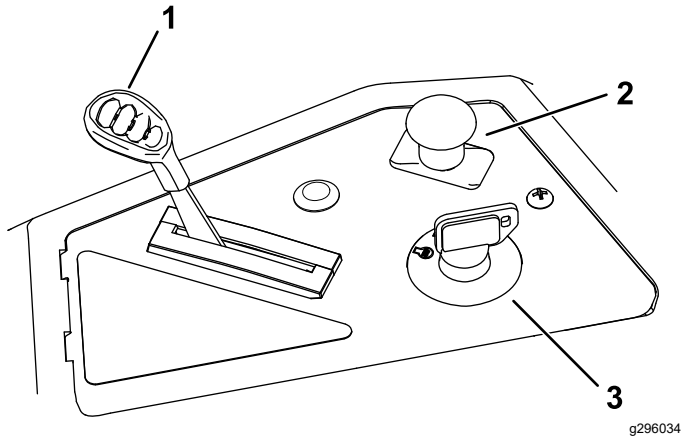
g378562

- |                                  |                                |   |                     |
|----------------------------------|--------------------------------|---|---------------------|
| 1. Motor                         | 4. Ručice za kontrolu kretanja | 7. Usmerivač                            | 10. Kontrolna tabla |
| 2. Sedište operatera             | 5. Zadnji pogonski točak       | 8. Smart Speed™ poluga                  |                     |
| 3. Poklopac rezervoara za gorivo | 6. Prednji točkovi             | 9. Ručica za podešavanje visine košenja |                     |

## Контроле

Pre pokretanja motora i rukovanja mašinom, upoznajte sve komande.

### Контролна табла



Слика 5

g296034

1. Komanda gasa/čoka
2. Prekidač za kontrolu sečiva (priključno vratilo)
3. Prekidač kontakta

### Prekidač kontakta

Prekidač kontakta, koji se koristi za pokretanje i isključivanje motora, ima 3 položaja: OFF (Isključeno), RUN (Rad) i START (Pokretanje) (Слика 5).

### Komanda gasa/čoka

Komande gasa i čoka su spojene u 1 ručicu za kontrolu. Ručica gasa kontroliše brzinu motora i ima kontinuirano promenljivo podešavanje od SPORO do BRZO (Слика 5).

### Prekidač za kontrolu sečiva (priključno vratilo)

Prekidač za kontrolu sečiva, predstavljen simbolom priključnog vratila (PTO), aktivira i deaktivira pogon sečiva kosilice (Слика 5).

## Ručice za kontrolu kretanja

Koristite ručice za kontrolu kretanja za vožnju mašine unapred, unazad i okretanje u bilo kom smeru (Слика 4).

### Положaj parkiranja

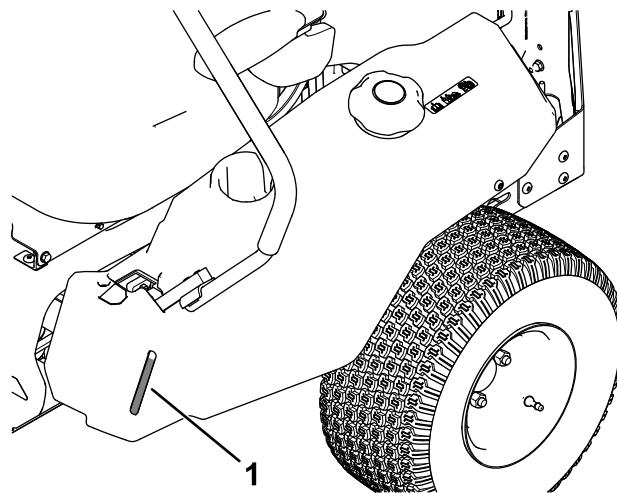
Pomerite ručice za kontrolu kretanja prema spolja iz središnjeg položaja u položaj PARKIRANJA kada izlazite iz mašine kako biste aktivirali električnu kočnicu (Слика 24). Ručice za kontrolu kretanja uvek postavite u položaj PARKIRANJA kada zaustavljate mašinu ili je ostavljate bez nadzora.

### Smart Speed™ poluga upravljačkog sistema

Smart Speed™ poluga upravljačkog sistema, koja se nalazi ispod položaja operatera, daje vam izbor da vozite mašinu u 3 opsega brzine – trimovanje, vuča i košenje (Слика 4).

### Prozor za proveru postojanja goriva

Možete koristiti prozor za gorivo, koji se nalazi na levoj strani mašine, da proverite postojanje goriva u rezervoaru (Слика 6).



Слика 6

g292100

1. Prozor za proveru postojanja goriva

## Ručica za podešavanje visine košenja

Ručicu za podešavanje visine košenja koristite za spuštanje i podizanje kućišta dok sedite. Pomeranje ručice nagore (prema vama) podiže kućište od zemlje, a pomeranje ručice nadole (od vas) spušta kućište ka zemlji. Visinu košenja podešavajte isključivo dok se mašina ne pomera (Слика 28).

## Dodatna oprema/priključci

Radi poboljšanja i proširenja mogućnosti mašine, za korišćenje sa njom je dostupan izbor dodatne opreme i priključaka koje je odobrila kompanija Toro. Za listu odobrene dodatne opreme i priključaka obratite se ovlašćenom serviseru ili ovlašćenom distributeru kompanije Toro ili posetite [www.Toro.com](http://www.Toro.com).

Da biste obezbedili optimalne performanse i produžetak bezbednosne sertifikacije mašine, koristite samo originalne zamenske delove i dodatnu opremu kompanije Toro. Zamenski delovi i dodatna oprema drugih proizvođača može biti opasna i njihovo korišćenje može da poništi garanciju za proizvod.

## Рад

**Напомена:** Utvrdite levu i desnu stranu mašine iz uobičajenog položaja operatera.

## Пре рада

## Bezbednost pre korišćenja

### Opšta bezbednost

- Ne dozvolite deci ili neobučenim osobama da koriste ili servisiraju mašinu. Lokalni propisi mogu da ograniče starost operatera. Vlasnik je odgovoran za obuku svih operatera i mehaničara.
- Pregledajte prostor na kom ćete koristiti mašinu i uklonite sve predmete koji bi mogli ometati rad mašine ili koje bi mašina mogla odbaciti.
- Upoznajte se sa bezbednim korišćenjem opreme, komandama operatera i bezbednosnim znacima.
- Proverite da li su kontrole za prisustvo operatera, bezbednosni prekidači i štitnici pričvršćeni i da li pravilno funkcionišu. Nemojte koristiti mašinu ako ne funkcioniše pravilno.
- Pre nego što napustite položaj operatera, isključite motor, uklonite ključ i sačekajte da se svi pokretni delovi zaustave. Pre servisiranja, podešavanja, punjenja goriva, čišćenja ili odlaganja mašine, sačekajte da se ohladi.
- Pre košenja, pregledajte mašinu da biste se uverili da sklopovi za sečenje pravilno funkcionišu.
- Procenite teren da biste odredili odgovarajuću opremu i sve potrebne priključke ili dodatnu opremu za pravilno i bezbedno korišćenje mašine.
- Nosite odgovarajuću odeću, uključujući zaštitu za oči; dugačke pantalone; izdržljivu neklizajuću obuću; i zaštitu za uši. Vežite dugu kosu i nemojte nositi široku odeću ili labavi nakit.
- Nemojte voziti nikoga na mašini.
- Posmatrača i ljubimce držite dalje od mašine tokom rada. Isključite mašinu i priključak(e) ako neko uđe u prostor.
- Nemojte koristiti mašinu ako svi štitnici i sigurnosni uređaji, poput deflektora i/ili sakupljača trave, nisu na mestu i ne funkcionišu pravilno. Po potrebi zamenite pohabane ili dotrajale delove.

### Bezbednost goriva

- Gorivo je lako zapaljivo i vrlo eksplozivno. Požar ili eksplozija goriva može da izazove opekotine kod vas i drugih osoba i može oštetiti imovinu.
  - Da biste sprečili da statički elektricitet zapali gorivo, uklonite mašinu iz kamiona ili prikolice

i napunite je na zemlji, daleko od svih vozila. Ako to nije moguće, postavite prenosni kanister za gorivo na zemlju, dalje od svih vozila, i napunite ga; zatim napunite mašinu gorivom iz kanistera sa gorivom, a ne iz mlaznice za doziranje goriva.

- Rezervoar za gorivo punite napolju na ravnom tlu, na otvorenom prostoru i kada je motor hladan. Obrišite gorivo koje se prospe.
- Nemojte rukovati gorivom dok pušite ili u blizini otvorenog plamena ili varnica.
- Nemojte skidati poklopac za gorivo niti dolivati gorivo u rezervoar dok motor radi ili je vruć.
- Ako prospete gorivo, ne pokušavajte da pokrenete motor. Izbegavajte stvaranje izvora paljenja dok se pare goriva ne rasprše.
- Gorivo čuvajte u odobrenom kanistru i držite ga van domašaja dece.
- Gorivo je štetno ili smrtonosno ako se proguta. Dugotrajno izlaganje parama može dovesti do teške povrede i bolesti.
  - Izbegavajte dugotrajno udisanje para.
  - Držite šake i lice podalje od mlaznice i otvora rezervoara za gorivo.
  - Gorivo držite podalje od očiju i kože.
- Mašinu ili kanister sa gorivom nemojte skladištiti na mestu na kom ima otvorenog plamena, varnica ili pomoćni plamenik, kao na kotlu za grejanje vode ili na drugim aparatima.
- Nemojte koristiti mašinu ako celi izduvni sistem nije na mestu i u ispravnom radnom stanju.
- Držite mlaznicu za doziranje goriva u kontaktu sa obodom rezervoara za gorivo ili otvorom kanistra sve vreme dok se punjenje goriva ne završi. Nemojte koristiti uređaj za otvaranje/zatvaranje mlaznice.
- Ako prolijete gorivo po odeći, odmah se presvucite.
- Nemojte da prepunite rezervoar za gorivo. Vratite poklopac za gorivo i čvrsto ga zategnite.
- Očistite travu i otpatke iz jedinice za sečenje, izduvnog lonca, pogona, sakupljača trave i motornog prostora kako biste pomogli u sprečavanju požara. Očistite prosuto ulje ili gorivo.

Etanol	Ne više od 10% zapremine
Metanol	Nijedan
MTBE (metil tercijarni butil etar)	Manje od 15% zapremine
Ulje	Ne dodavati u gorivo

Koristite samo čisto, sveže (ne starije od 30 dana) gorivo od proverenog prodavca.

## Korišćenje stabilizatora/regenera-tora

Koristite stabilizator/regenerator goriva u mašini kako bi gorivo duže ostalo sveže kada se koristi prema uputstvu proizvođača stabilizatora goriva.

**Важно:** Nemojte koristiti aditive za gorivo koji sadrže metanol ili etanol.

Dodajte količinu stabilizatora/regenera-tora goriva u sveže gorivo prema uputstvu proizvođača stabilizatora goriva.

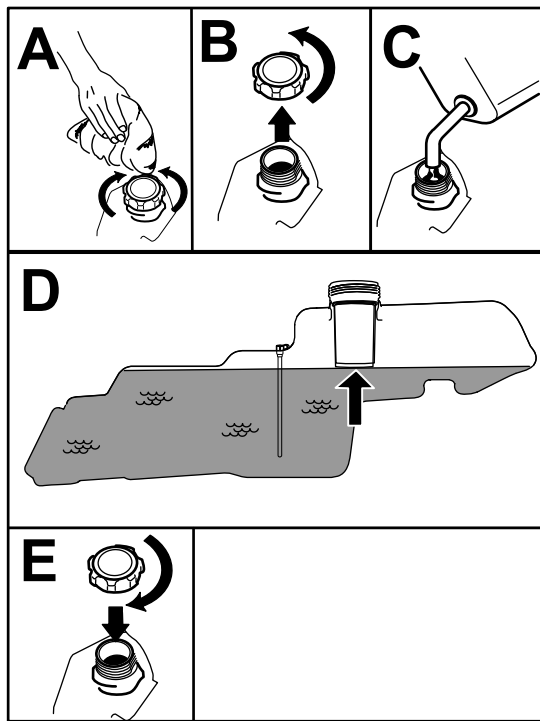
## Punjenje rezervoara za gorivo

1. Parkirajte mašinu na ravnoj površini.
2. Pomerite ručice za kontrolu kretanja prema spolja u položaj PARKIRANJA.
3. Isključite motor i uklonite ključ.
4. Očistite oko poklopca rezervoara za gorivo.
5. Napunite rezervoar za gorivo do dna cevi za punjenje (Слика 7). Nemojte da punite rezervoar za gorivo do vrha.

## Dosipanje goriva

### Preporučeno gorivo

Tip	Bezolovni benzin
Minimalni oktanski broj	87 (SAD) ili 91 (istraživački oktanski broj; izvan SAD-a)



Слика 7

g293796

## Obavljanje svakodnevnog održavanja

Svakog dana pre pokretanja mašine obavite procedure pri svakom korišćenju / svakodnevne procedure navedene u [Одржавање \(страница 27\)](#).

## Uhodavanje nove mašine

Novim motorima treba vremena da razviju punu snagu. Kućište kosilice i pogonski sistemi imaju veće trenje kada su novi, što dodatno opterećuje motor. Dopustite 40 do 50 sati vremena uhodavanja da nove mašine razviju punu snagu i najbolje performanse.

## Korišćenje sistema bezbednosne blokade

### ⚠ УПОЗОРЕЊЕ

Ako su prekidači bezbednosne blokade isključeni ili oštećeni, mašina može neočekivano da se aktivira i izazove telesnu povredu.

- Nemojte vršiti neovlašćene izmene na prekidačima za blokiranje.
- Svakodnevno proveravajte ispravnost prekidača za blokiranje i pre korišćenja mašine zamenite svaki prekidač koji je oštećen.

### Razumevanje sistema bezbednosne blokade

Sistem bezbednosne blokade je projektovan da spreči pokretanje motora u slučaju da:

- prekidač za kontrolu sečiva (PTO) je deaktiviran.
- Ručice za kontrolu kretanja su u položaju PARKIRANJA.

Sistem bezbednosne blokade je takođe projektovan da isključi motor uvek kada su ručice za kontrolu van položaja PARKIRANJA i kada ustanete sa sedišta.

### Testiranje sistema bezbednosne blokade

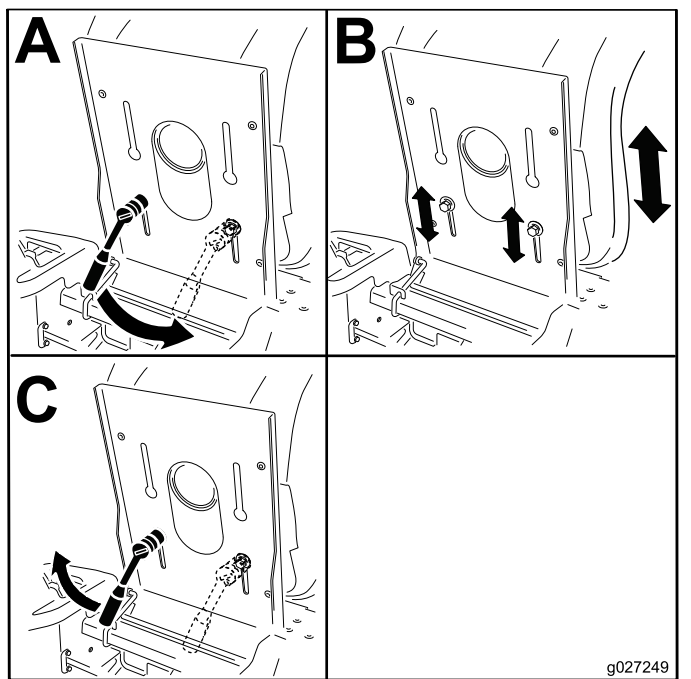
Pre svakog korišćenja mašine testirajte sistem bezbednosne blokade. Ako bezbednosni sistem ne funkcioniše na način opisan u nastavku, odmah pozovite ovlašćenog servisera da ga popravi.

1. Sedite u sedište, pomerite ručice za kontrolu kretanja u položaj PARKIRANJA, a prekidač za kontrolu sečiva u položaj ON (Uključeno). Pokušajte da pokrenete motor; motor ne bi trebalo da se pokrene.
2. Sedite u sedište i pomerite prekidač za kontrolu sečiva u položaj OFF (Isključeno). Pomerite bilo koju ručicu za kontrolu kretanja u središnji, otključani položaj. Pokušajte da pokrenete motor; motor ne bi trebalo da se pokrene. Ponovite sa drugom ručicom za kontrolu kretanja.
3. Sedite u sedište, pomerite prekidač za kontrolu sečiva u položaj OFF (Isključeno), a ručice za kontrolu kretanja u položaj PARKIRANJA. Pokrenite motor. Dok motor radi, aktivirajte prekidač za kontrolu sečiva i malo ustanite sa sedišta; motor bi trebalo da se isključi.

4. Sedite u sedište, pomerite prekidač za kontrolu sečiva u položaj OFF (Isključeno), a ručice za kontrolu kretanja u položaj PARKIRANJA. Pokrenite motor. Dok motor radi, pomerite ručice za kontrolu kretanja u središnji, otključani položaj i malo ustanite sa sedišta; motor bi trebalo da se isključi.

## Nameštanje položaja sedišta

Sedište može da se pomera unapred i unazad. Namestite sedište tako da imate najbolju kontrolu nad mašinom i da vam bude najudobnije (Слика 8).

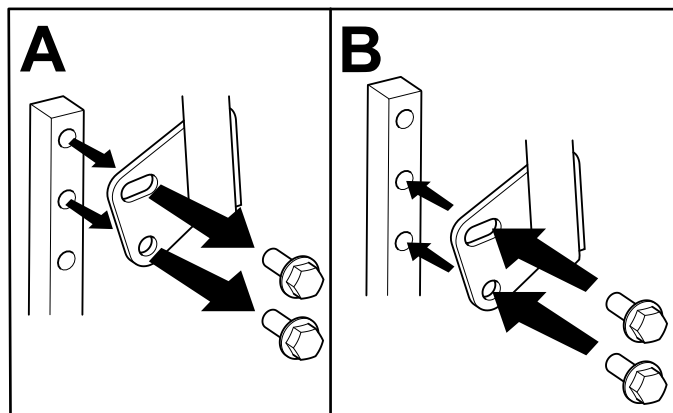


Слика 8

## Podešavanje ručica za kontrolu kretanja

### Podešavanje visine

Ručice za kontrolu kretanja možete podesiti u viši ili niži položaj za maksimalnu udobnost (Слика 9).

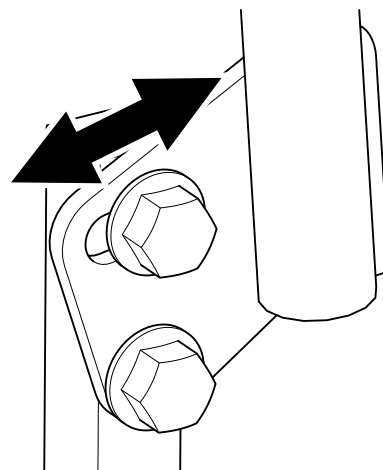


Слика 9

## Podešavanje nagiba

Ručice za kontrolu kretanja možete podesiti unapred ili unazad kako vam je udobno.

1. Otpustite gornji zavrtnj koji drži ručicu za kontrolu na osovini upravljačkog kraka.
2. Otpustite donji zavrtnj tek toliko da okrenete ručicu za kontrolu unapred ili unazad.



Слика 10

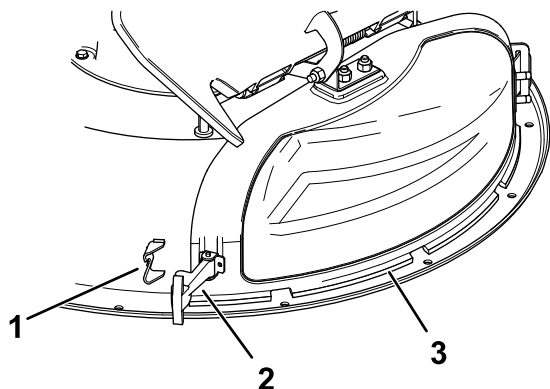
3. Zategnite oba zavrtnja kako biste pričvrstili ručicu za kontrolu u novom položaju.
4. Ponovite podešavanje za drugu ručicu za kontrolu.

## Uklanjanje poklopca odvoda za pražnjenje sa strane

1. Parkirajte mašinu na ravnoj površini, deaktivirajte prekidač za kontrolu sečiva (PTO) i pomerite

ručice za kontrolu kretanja prema spolja u položaj PARKIRANJA.

2. Pre nego što napustite položaj operatera, isključite motor, uklonite ključ i sačekajte da se svi pokretni delovi zaustave.
3. Otpustite fleksibilnu bravu sa držača brave na poklopcu odvoda i okrenite poklopac odvoda udesno (Слика 11).

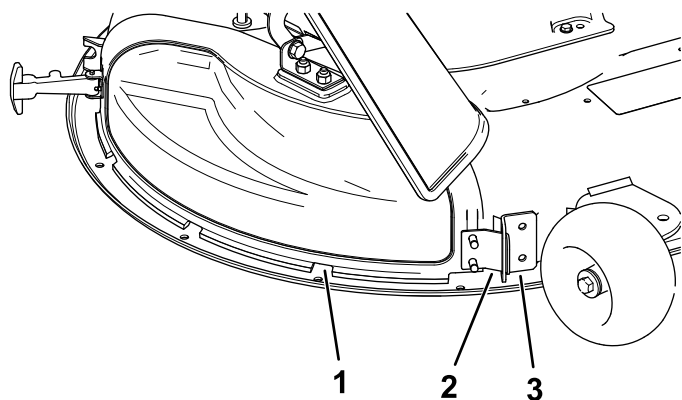


Слика 11

g293897

1. Držač brave
2. Brava
3. Poklopac odvoda

4. Otpustite bravu u obliku kuke na vrhu poklopca odvoda sa okretne šipke (Слика 15).
5. Nagnite metalni jezičak na poklopcu odvoda iz proreza na nosaču zavarenom na kućište kosilice (Слика 12).



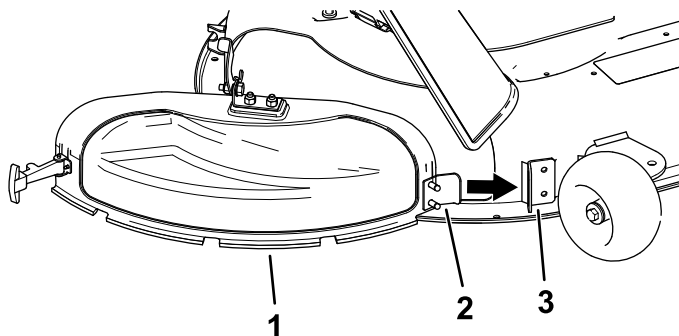
Слика 12

g230250

1. Poklopac odvoda
2. Metalni jezičak
3. Nosač na kućištu kosilice

ručice za kontrolu kretanja prema spolja u položaj PARKIRANJA.

2. Pre nego što napustite položaj operatera, isključite motor, uklonite ključ i sačekajte da se svi pokretni delovi zaustave.
3. Nagnite metalni jezičak na poklopcu odvoda u prerez na nosaču zavarenom na kućište kosilice (Слика 13).

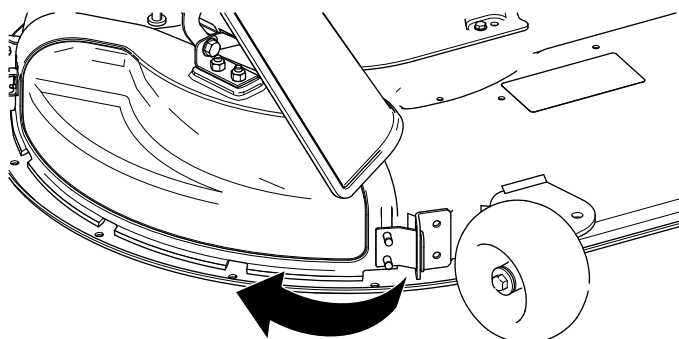


Слика 13

g230248

1. Poklopac odvoda
2. Metalni jezičak
3. Nosač na kućištu kosilice

4. Okrenite poklopac odvoda nazad i prema kućištu tako da poklopac odvoda bude u ravni sa kućištem kosilice (Слика 14).



Слика 14

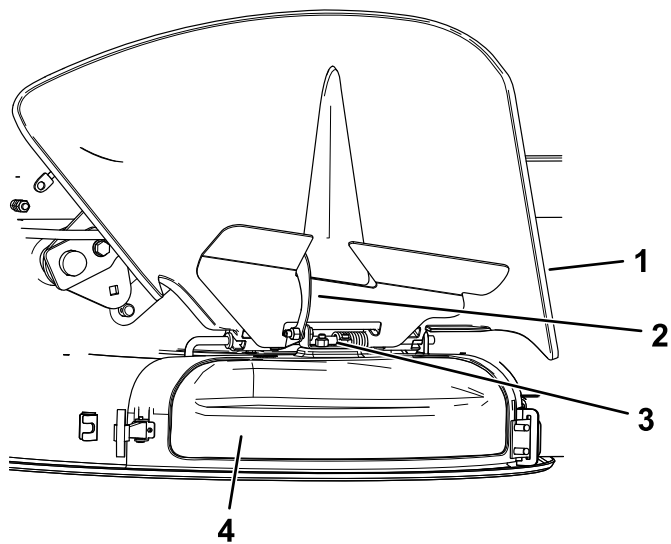
g230249

5. Na vrhu poklopca odvoda učvrstite bravu u obliku kuke oko okretne šipke sklopa usmerivača (Слика 15).

## Postavljanje poklopca odvoda za malčiranje

1. Parkirajte mašinu na ravnoj površini, deaktivirajte prekidač za kontrolu sečiva (PTO) i pomerite





Слика 15

g297786

- |              |                    |
|--------------|--------------------|
| 1. Usmerivač | 3. Okretna šipka   |
| 2. Brava     | 4. Poklopac odvoda |

6. Pričvrstite poklopac odvoda na kućište tako što ćete zakačiti fleksibilnu bravu na poklopcu odvoda u držač na kućištu (Слика 11).

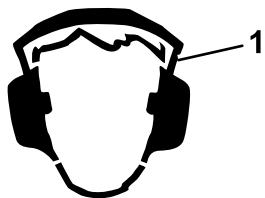
## Током рада

## Bezbednost tokom korišćenja

### Opšta bezbednost

- Vlasnik/operator može da spreči i odgovoran je za nezgode koje mogu dovesti do telesne povrede ili oštećenja imovine.
- Usredsredite svu pažnju dok upravljate mašinom. Nemojte se baviti aktivnostima koje odvlače pažnju; u suprotnom može doći do povrede ili materijalne štete.
- Nemojte da rukujete mašinom kada ste bolesni, umorni ili pod uticajem alkohola ili opijata.
- Dodirivanje sečiva može dovesti do teške telesne povrede. Pre nego što napustite položaj operatera, isključite motor, uklonite ključ i sačekajte da se svi pokretni delovi zaustave. Kada okrenete ključ u položaj OFF (Isključeno), motor bi trebalo da se isključi i sečivo bi trebalo da se zaustavi. Ako to nije slučaj, odmah prestanite da koristite mašinu i obratite se ovlašćenom serviseru.
- Mašinom rukujte samo u uslovima dobre vidljivosti i odgovarajućim vremenskim uslovima. Nemojte koristiti mašinu kada postoji opasnost od udara groma.
- Držite šake i stopala podalje od jedinica za sečenje. Držite se podalje od otvora za pražnjenje.
- Nemojte kositi kada je usmerivač za pražnjenje podignut, uklonjen ili izmenjen osim ako je postavljen sistem za prikupljanje trave ili komplet za malč i ako pravilno funkcioniše.
- Nemojte kositi unazad osim ako to nije apsolutno neophodno. Uvek pogledajte nadole i iza sebe pre pomeranja mašine unazad.
- Budite naročito pažljivi kada prilazite slepim uglovima, žbunju, drveću ili drugim predmetima koji mogu da vam zaklone pogled.
- Zaustavite sečiva kad god ne kosite.
- Ako mašina udari u neki predmet ili počne da vibrira, odmah isključite motor, uklonite ključ (ako je deo opreme) i sačekajte da se svi pokretni delovi zaustave pre pregledanja mašine u potrazi za oštećenjem. Obavite sve potrebne popravke pre nego što nastavite sa radom.
- Usporite i budite oprezni prilikom okretanja mašine i prelaska puteva i trotoara. Uvek prepustite prvenstvo prolaza.
- Pre nego što napustite položaj operatera, uradite sledeće:
  - Parkirajte mašinu na ravnoj površini.
  - Deaktivirajte priključno vratilo i spustite priključke.
  - Aktivirajte parkirnu kočnicu.
  - Isključite motor i uklonite ključ.
  - Sačekajte da se svi pokretni delovi zaustave.
- Motor pokrećite samo u dobro provetrenom prostoru. Izduvni gasovi sadrže ugljen-monoksid, koji je smrtonosan ako se udiše.
- Nikada ne ostavljajte bez nadzora mašinu koja radi.
- Pričvrstite opremu za vuču za mašinu samo na mestu pričvršćivanja.
- Nemojte koristiti mašinu ako svi štitnici i sigurnosni uređaji, poput deflektora i/ili sakupljača trave, nisu na mestu i ne funkcionišu pravilno. Po potrebi zamenite pohabane ili dotrajale delove.
- Koristite isključivo dodatnu opremu i priključke koje je odobrila kompanija Toro.
- Ova mašina proizvodi nivo buke veće od 85 dBA u nivou ušiju operatera i može izazvati gubitak sluha tokom dužeg perioda izlaganja.





Слика 16

g229846

#### 1. Nosite zaštitu za uši.

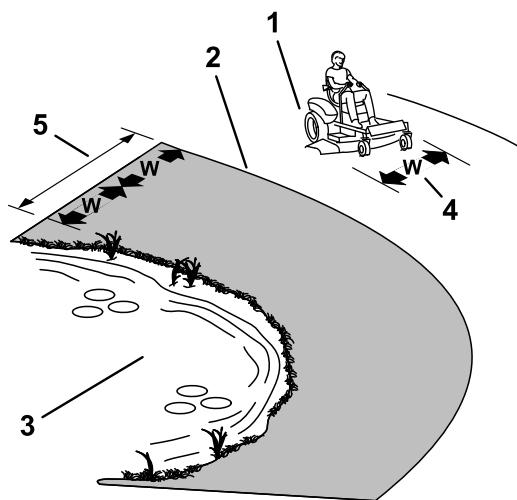
- Očistite travu i otpatke iz jedinice za sečenje, pogona, izduvnog lonca i motora kako biste pomogli u sprečavanju požara.
- Pokrenite motor dok su vam stopala dovoljno daleko od sečiva.
- Imajte u vidu putanju za pražnjenje kosilice i usmerite odvod dalje od drugih osoba. Izbegavajte pražnjenje materijala uz zid ili prepreku, jer bi materijal mogao da se odbije ka vama.
- Zaustavite sečiva, usporite mašinu i budite pažljivi kada prelazite površine koje nisu travnate ili pri transportu mašine do i od radnog prostora.
- Nemojte menjati brzinu regulatora motora i ne prekoračujte brzinu motora.
- Decu često privlači mašina i košenje. Nemojte nikada pretpostavljati da će deca ostati tamo gde ste ih poslednji put videli.
- Držite decu van radnog prostora i pod brižnim nadzorom odgovorne odrasle osobe koja nije operater.
- Budite oprezni i isključite mašinu ako deca uđu u radni prostor.
- Pre kretanja unazad ili okretanja mašine, pogledajte nadole i naokolo da se uverite da nema male dece u blizini.
- Nemojte prevoziti decu na mašini, čak i kad se sečiva ne pokreću. Deca bi mogla da padnu sa mašine i da se teško povrede ili da vas spreče u bezbednom korišćenju mašine. Deca koja su ranije vožena na mašini mogu da se pojave u radnom prostoru bez upozorenja i postoji opasnost da ih mašina pregazi.

- Iskoristite indikator ugla da biste odredili približni ugao nagiba oblasti.
- Nemojte nikada raditi na nagibima većim od 15°.
- Procenite uslove tog dana na lokaciji da biste odredili da li je nagib bezbedan za korišćenje mašine. Tu procenu obavite koristeći zdrav razum i dobro rasuđivanje. Promene u terenu, poput vlage, mogu brzo da utiču na rad mašine na nagibu.

- Prepoznajte opasnosti pri dnu nagiba. Ne koristite mašinu blizu strmina, rovova, nasipa, vode ili drugih opasnih mesta. Mašina bi mogla iznenada da se prevrne ako točak sklizne preko ivice ili ako se ivica uruši. Održavajte bezbedno rastojanje (dvostruku širinu mašine) između mašine i bilo kakve opasnosti. Travu u ovim oblastima pokosite pomoću samohodne kosilice ili ručnog trimera.
- Izbegavajte pokretanje, zaustavljanje ili okretanje mašine na nagibima. Izbegavajte nagle promene brzine ili pravca; skrećite polako i postepeno.
- Nemojte upravljati mašinom u uslovima kada je u pitanje dovedeno prijanjanje, upravljanje ili stabilnost. Imajte u vidu da korišćenje mašine na mokroj travi, poprečno po nagibima ili nizbrdo može dovesti do gubitka prijanjanja mašine. Gubitak prijanjanja pogonskih točkova može dovesti do klizanja i gubitka mogućnosti kočenja i upravljanja. Mašina može da sklizne čak i kada su pogonski točkovi zaustavljeni.
- Uklonite ili obeležite prepreke poput rovova, rupa, brazdi, izbočina, kamenja ili drugih skrivenih opasnosti. Visoka trava može da sakriva prepreke. Neravan teren može da prevrne mašinu.
- Budite naročito pažljivi dok koristite dodatnu opremu ili priključke, kao što su sistemi za prikupljanje trave. Oni mogu da promene stabilnost mašine i dovedu do gubitka kontrole. Pratite uputstva za kontra tegove.
- Ako je moguće, kada radite na nagibima držite kućište spuštено do zemlje. Podizanje kućišta dok radite na nagibima može dovesti do toga da mašina postane nestabilna.

## Bezbednost na nagibu

- Nagibi su glavni faktor povezan sa gubitkom kontrole i nezgodama sa prevrtanjem, što može dovesti do teške povrede ili smrtnog ishoda. Operater je odgovoran za bezbedno upravljanje na nagibu. Korišćenje mašine na bilo kom nagibu zahteva dodatnu pažnju. Pre korišćenja mašine na nagibu, uradite sledeće:
  - Pročitajte s razumevanjem uputstva za nagibe u priručniku i na mašini.



Слика 17

1. Bezbedna zona – koristite mašinu ovde na nagibima manjim od 15° ili na ravnim površinama.
2. Opasna zona – koristite samohodnu kosilicu i/ili ručni trimer na nagibima većim od 15° i u blizini strmina ili vode.
3. Voda
4.  $W$  = Širina mašine
5. Održavajte bezbedno rastojanje (dvostruku širinu mašine) između mašine i bilo kakve opasnosti.

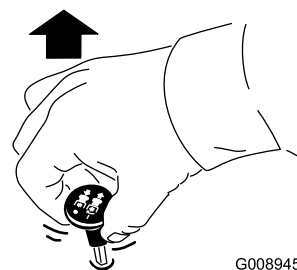
## Bezbednost vuče

- Nemojte pričvršćivati opremu za vuču osim na mestu pričvršćivanja.
- Nemojte koristiti mašinu kao vučno vozilo osim ako nema montiranu kuku.
- Ne premašujte ograničenja težine za opremu za vuču i vuču na nagibima. Vučna težina ne sme biti veća od težine mašine i operatera.
- Nemojte nikada dozvoliti deci ni drugim osobama da budu u blizini opreme za vuču.
- Na nagibima, težina opreme za vuču može prouzrokovati gubitak vučne sile, povećan rizik od prevrtanja i gubitak kontrole. Smanjite vučnu težinu i usporite.
- Zaustavni put se može povećati usled težine vučenog tereta. Krećite se polako i omogućite dodatno rastojanje za zaustavljanje.
- Pravite široka skretanja kako biste držali priključak dalje od mašine.

## Rukovanje prekidačem za kontrolu sečiva (PTO) kosilice

Prekidač za kontrolu sečiva (PTO) pokreće i zaustavlja sečiva kosilice i sve pogonjene priključke.

## Aktiviranje prekidača za kontrolu sečiva (PTO)

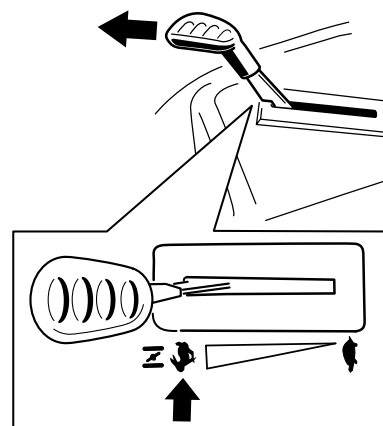


Слика 18

G008945

g008945

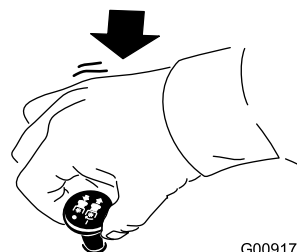
**Напомена:** Uvek aktivirajte sečiva sa gasom u položaju BRZO (Слика 19).



Слика 19

g296056

## Deaktiviranje prekidača za kontrolu sečiva (PTO)



Слика 20

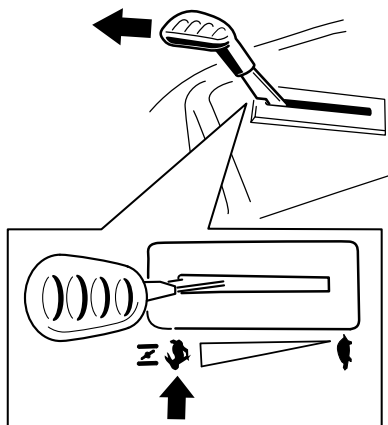
G009174

g009174

## Upravljanje gasom

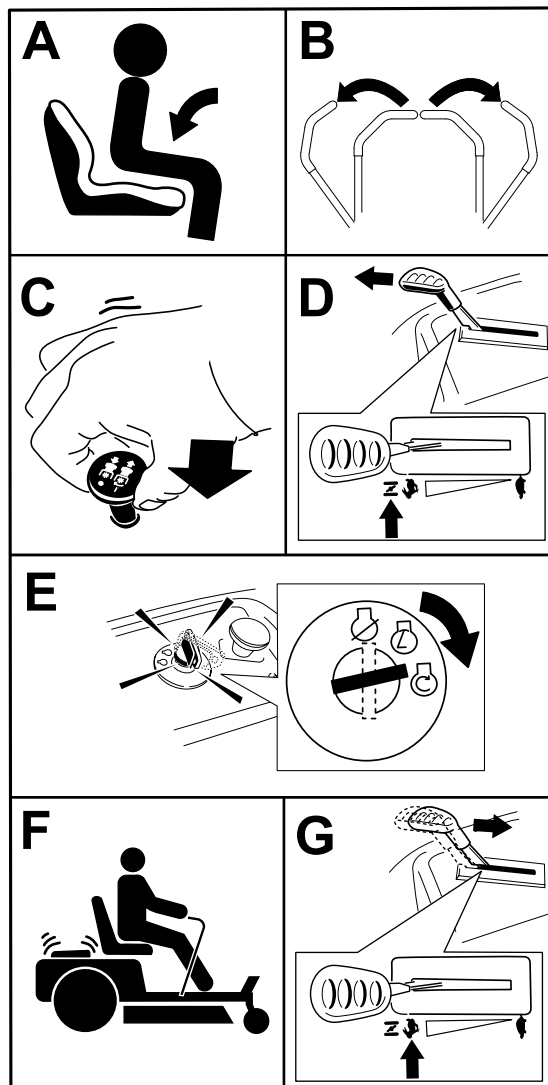
Komandu gasa možete pomerati između položaja BRZO i SPORO (Слика 21).

Uvek koristite položaj BRZO prilikom aktiviranja PTO.



Слика 21

g296056



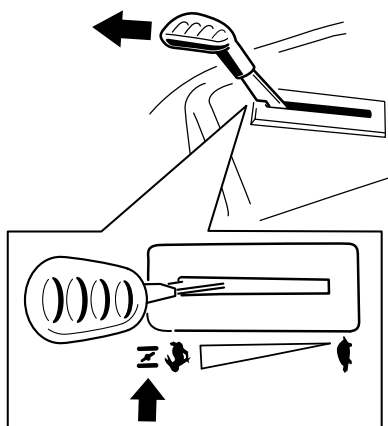
Слика 23

g369267

## Управљање чоком

Koristite čok za pokretanje hladnog motora.

1. Gurnite komandu gasa/čoka preko blokade položaja BRZO i u položaj ČOK da biste uključili čok pre korišćenja prekidača kontakta.



Слика 22

g369269

2. Pomerite komandu iz položaja ČOK da biste isključili čok nakon pokretanja motora.

## Покретање мотора

**Важно:** Nemojte uključivati starter duže od 5 sekundi odjednom. Uključivanje startera duže od 5 sekundi može oštetiti starter. Ako se motor ne pokreće, sačekajte 1 minut pre ponovnog pokretanja startera motora.

**Напомена:** Možda će biti potrebno da držite ručicu do kraja, u položaju čoka, dok pokušavate pokrenuti motor (Слика 23).

## Isključivanje motora

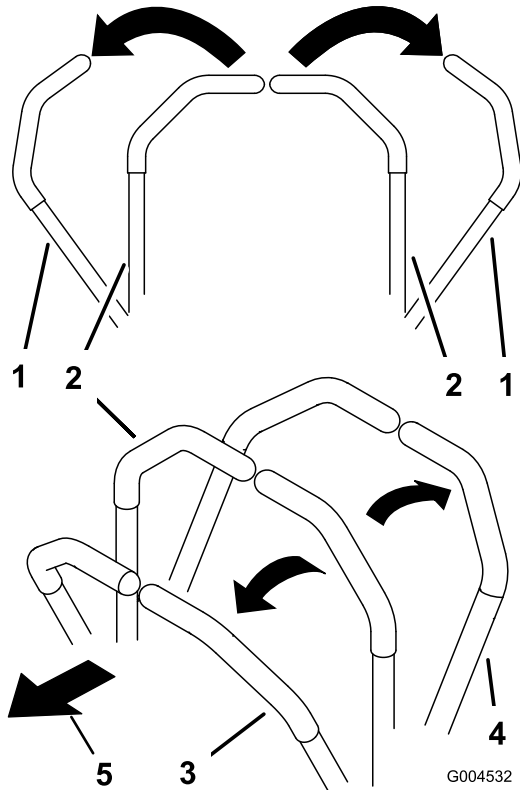
1. Deaktivirajte sečiva pomeranjem prekidača za kontrolu sečiva u položaj OFF (Isključeno) (Слика 23).
2. Pomerite ručice za kontrolu kretanja prema spolja u položaj PARKIRANJA.
3. Pomerite komandu gasa u položaj BRZO.
4. Okrenite ključ u položaj OFF (Isključeno) i uklonite ključ.

### ⚠ ПАЗЊА

Деца или посматрачи се могу повредити ако померају или покушају да користе машину без надзора.

Увек уклоните кључ и активирајте паркирну коћницу када остављате машину без надзора.

# Korišćenje ručica za kontrolu kretanja



Слика 24

- |   |                          |
|---|--------------------------|
| 1. Ručica za kontrolu kretanja – položaj PARKIRANJA | 4. Unazad                |
| 2. Središnji, otključani položaj                    | 5. Prednja strana mašine |
| 3. Unapred  |                          |

## ⚠ УПОЗОРЕЊЕ

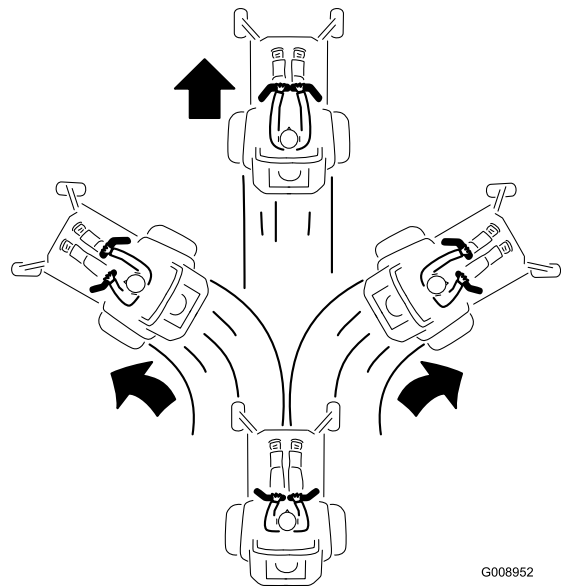
Mašina se može rotirati vrlo brzo. Možete da izgubite kontrolu nad mašinom i time dovesti do telesne povrede ili oštećenja mašine.

- Budite pažljivi prilikom skretanja.
- Usporite mašinu pre oštih skretanja.

## Vožnja napred

**Напомена:** Uvek budite pažljivi pri okretanju.

1. Pomerite ručice u središnji, otključani položaj.
2. Za kretanje napred, polako gurnite ručice za kontrolu kretanja unapred (Слика 25).



Слика 25

# Vožnja mašine

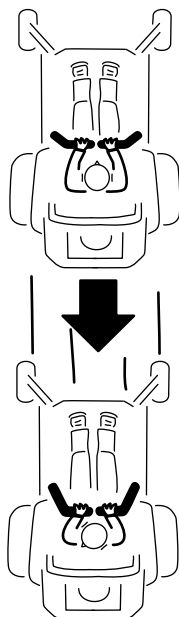
Pogonski točkovi se okreću samostalno, pokreću ih hidraulični motori na svakoj osovini. Možete okrenuti jednu stranu unazad dok drugu okrećete unapred, što dovodi do rotiranja mašine umesto skretanja. To umnogome poboljšava manevrisanje mašinom, ali će vam možda trebati neko vreme da se prilagodite načinu na koji se kreće.

Komanda gasa reguliše brzinu motora mereno u o/min (broj obrtaja u minuti). Postavite komandu gasa u položaj BRZO za najbolje performanse. Uvek radite u položaju punog gasa kada kosite.

## Vožnja unazad

**Напомена:** Uvek budite pažljivi pri vožnji unazad i okretanju.

1. Pomerite ručice u središnji, otključani položaj.
2. Za kretanje unazad, polako gurnite ručice za kontrolu kretanja unazad (Слика 26).



G008953

g008953

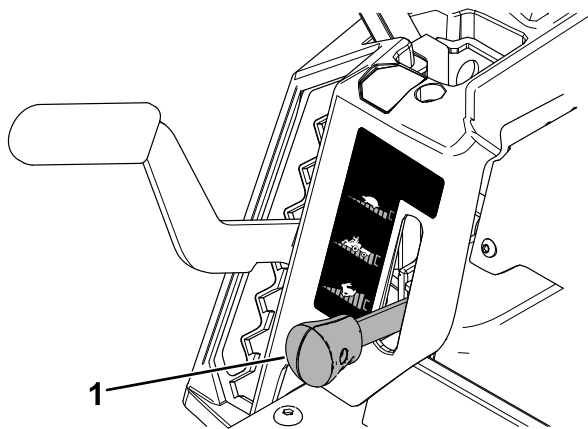
Слика 26

U nastavku su date samo preporuke za korišćenje. Podešavanja se razlikuju prema vrsti trave, sadržaju vlage i visini trave.

Predložene upotrebe:	Trimovanje	Vuča	Košenje
Parkiranje	X		
Teška, mokra trava	X		
Obuka	X		
Trimovanje trave	X		
Skupljanje		X	
Malčiranje		X	
Priključci za vuču		X	
Normalno košenje			X
Pomeranje mašine			X

## Korišćenje Smart Speed™ upravljačkog sistema

Smart Speed™ poluga upravljačkog sistema, koja se nalazi ispod položaja operatora (Слика 27), daje operateru izbor da vozi mašinu u 3 opsega brzine – trimovanje, vuča i košenje.



g293338

Слика 27

1. Smart-speed poluga

### Trimovanje

Ovo je najmanja brzina. Predložene upotrebe za ovu brzinu su sledeće:

- Parkiranje
- Uslovi za košenje teške, mokre trave
- Obuka
- Trimovanje trave

### Vuča

Ovo je srednja brzina. Predložene upotrebe za ovu brzinu su sledeće:

- Skupljanje
- Malčiranje
- Priključci za vuču

### Košenje

Ovo je najveća brzina. Predložene upotrebe za ovu brzinu su sledeće:

- Normalno košenje
- Pomeranje mašine

Da biste menjali brzine, uradite sledeće:

1. Pomerite ručice za kontrolu kretanja u neutralni položaj i prema spolja u položaj PARKIRANJA.
2. Deaktivirajte prekidač za kontrolu sečiva.
3. Podesite polugu u željeni položaj.

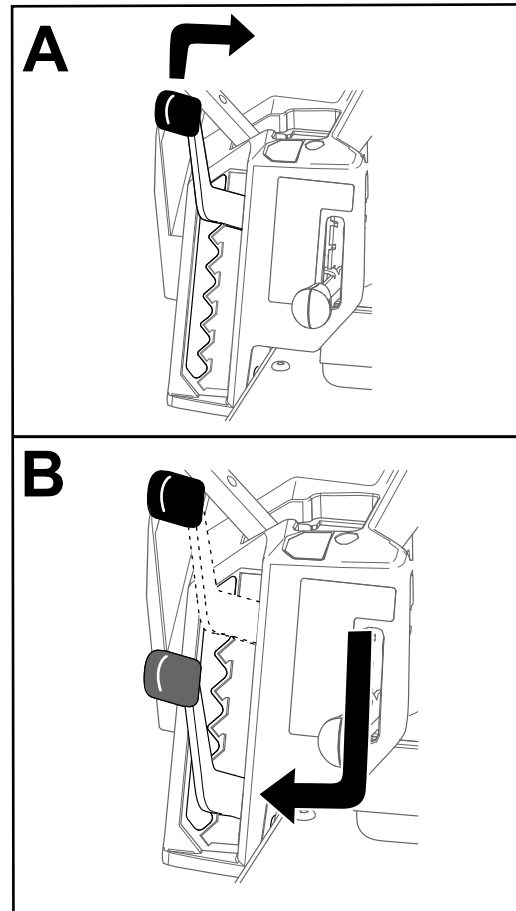
## Korišćenje pražnjenja sa strane

Kosilica ima preklopni usmerivač za travu koji rasipa pokošenu travu u stranu i nadole prema travnjaku.

## ⚠ ОПАСНОСТ

Bez montiranog usmerivača za travu, poklopca odvoda ili čitavog sklopa sakupljača za travu, vi i druge osobe ste izloženi dodiru sa sečivom i bačenim otpacima. Kontakt sa rotirajućim sečivom/sečivima kosilice i bačenim otpacima će dovesti do povrede ili smrtnog ishoda.

- Nikada ne uklanjajte usmerivač za travu sa kućišta kosilice, jer usmerivač za travu usmerava materijal nadole prema travnjaku. Ako se usmerivač za travu ikada ošteti, odmah ga zamenite.
- Nikada nemojte stavljati šake ili stopala ispod kućišta kosilice.
- Nemojte nikada pokušavati da očistite prostor za pražnjenje ili sečiva kosilice ako pre toga niste prebacili prekidač za kontrolu sečiva (PTO) u položaj OFF (Isključeno), okrenuli prekidač kontakta u položaj OFF (Isključeno) i uklonili ključ iz prekidača kontakta.
- Proverite da li je usmerivač za travu u spušenom položaju.



Слика 28

g296586

## Podešavanje visine košenja

**Напомена:** Transportni položaj je najviši položaj visine košenja ili visina košenja na 114 mm, kao što je prikazano na [Слика 28](#).

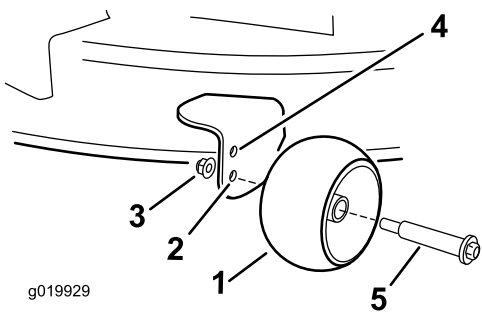
Možete da podesite visinu košenja od 38 do 114 mm u koracima od 13 mm. Visina košenja se kontroliše pomoću poluge koja se nalazi desno od položaja operatera ([Слика 28](#)).

## Podešavanje valjaka protiv struganja

Svaki put kada promenite visinu košenja, podesite visinu valjaka protiv struganja.

**Напомена:** Podesite valjke protiv struganja tako da valjci ne dodiruju zemlju u normalnim, ravnim područjima košenja.

1. Parkirajte mašinu na ravnoj površini, deaktivirajte prekidač za kontrolu sečiva i pomerite ručice za kontrolu kretanja prema spolja u položaj PARKIRANJA.
2. Pre nego što napustite položaj operatera, isključite motor, uklonite ključ i sačekajte da se svi pokretni delovi zaustave.
3. Podesite valjke protiv struganja na jedan od sledećih položaja:
  - Gornji otvor – koristite ovaj položaj sa kućištem kosilice na 63 mm i ispod položaja za podešavanje visine košenja ([Слика 29](#)).
  - Donji otvor – koristite ovaj položaj sa kućištem kosilice na 76 mm i iznad položaja za podešavanje visine košenja ([Слика 29](#)).



Слика 29

- |   |  |
|---|--|
| 1. Valjak protiv struganja  | 4. Gornji otvor – kućište kosilice na 63 mm i ispod položaja za podešavanje visine košenja |
| 2. Donji otvor – kućište kosilice na 76 mm i iznad položaja za podešavanje visine košenja | 5. Zavrtanj  |
| 3. Navrtka sa prirubicom  |  |

## Оперативне напомене

### Мaksimalно повећање циркулације ваздуха

Za najbolje košenje i maksimalnu cirkulaciju vazduha, motor pokrećite u položaju BRZO. Vazduh je potreban za temeljno sečenje pokošene trave, zato ne postavljajte visinu košenja toliko nisko da u potpunosti okružite kosilicu nepokošenom travom. Uvek pokušajte da jedna strana kosilice bude slobodna od nepokošene trave, što omogućava uvlačenje vazduha u kućište kosilice.

### Prvo košenje travnjaka

Kosite travu na malo veću visinu od uobičajene kako biste se uverili da visina košenja kućišta kosilice ne struže neravno tlo. Ipak, uglavnom je visina košenja koja je ranije korišćena ona koju je najbolje koristiti. Prilikom košenja trave više od 15 cm, možda je bolje da dvaput pokosite travnjak kako biste postigli prihvatljivi kvalitet košenja.

### Odsecanje trećine vlati trave

Najbolje je pokositi samo oko trećine vlati trave. Ne preporučuje se da skraćujete travu više od toga, osim ako je proređena ili ako je kasna jesen kada trava sporije raste.

## Naizmenično menjanje smera košenja

Naizmenično menjajte smer košenja da bi trava stajala uspravno. To pomaže i u rasipanju pokošene trave, što poboljšava razlaganje i đubrenje.

## Košenje u odgovarajućim intervalima

Trava raste različitom brzinom u različita doba godine. Da biste održali istu visinu košenja, češće kosite u rano proleće. Kako se brzina rasta trave usporava sredinom leta, kosite ređe. Ako niste u mogućnosti da kosite duži vremenski period, najpre pokosite na većoj visini košenja, a zatim za 2 dana pokosite na nižoj postavci visine.

## Košenje pri manjim brzinama

U određenim uslovima, košenje pri manjoj brzini kretanja može poboljšati kvalitet košenja.

## Izbegavanje preniskog košenja

Kada kosite neravan travnjak, podignite visinu košenja da biste izbegli struganje travnjaka.

## Zaustavljanje mašine

Ako morate da prekinete kretanje mašine unapred tokom košenja, na vaš travnjak može pasti grumen pokošene trave. Da biste to izbegli, pređite na prethodno pokošenu površinu sa aktiviranim sečivima ili možete da deaktivirate kućište kosilice dok se krećete unapred.

## Održavanje čistoće kućišta kosilice sa donje strane

Nakon svake upotrebe očistite ostatke pokošene trave i prljavštinu sa donje strane kućišta kosilice. Ako se unutar kućišta kosilice nakupi trava i prljavština, kvalitet košenja će na kraju postati nezadovoljavajući.

## Održavanje sečiva

Sečivo održavajte oštrim tokom sezone košenja, jer oštro sečivo kosi pravilno, bez kidanja ili komadanja vlati trave. Kidanje i komadanje dovodi do toga da trava postane smeđa na ivicama, što usporava rast i povećava mogućnost razvoja bolesti. Nakon svake upotrebe proverite oštrinu sečiva kosilice, kao i ima li znaka istrošenosti ili oštećenja. Isturpijajte sve zareze i naoštrite sečiva po potrebi. Ako je sečivo oštećeno ili pohabano, odmah ga zamenite originalnim Toro zamenskim sečivom. Pogledajte [Servisiranje sečiva za košenje \(strana 41\)](#).



# Након рада

## Bezbednost nakon korišćenja

### Opšta bezbednost

- Pre nego što napustite položaj operatera, isključite motor, uklonite ključ i sačekajte da se svi pokretni delovi zaustave. Pre servisiranja, podešavanja, punjenja goriva, čišćenja ili odlaganja mašine, sačekajte da se ohladi.
- Očistite travu i otpatke iz jedinice za sečenje, izduvnog lonca, pogona, sakupljača trave i motornog prostora kako biste pomogli u sprečavanju požara. Očistite prosuto ulje ili gorivo.
- Pre skladištenja ili transporta mašine, uklonite ključ.

## Čišćenje mašine

Интервал сервиса: Након сваке употребе

**Важно:** Mašinu možete oprati blagim deterdžentom i vodom. Ne perite mašinu pod pritiskom. Izbegavajte preteranu upotrebu vode, naročito u blizini kontrolne table, ispod sedišta, oko pogona, hidrauličnih pumpi i motora.

1. Parkirajte mašinu na ravnoj površini, deaktivirajte prekidač za kontrolu sečiva i pomerite ručice za kontrolu kretanja prema spolja u položaj PARKIRANJA.
2. Pre nego što napustite položaj operatera, isključite motor i sačekajte da se svi pokretni delovi zaustave.
3. Očistite travu i otpatke iz jedinice za sečenje, izduvnog lonca, pogona, sakupljača trave i motora.

**Напомена:** Pogledajte [Pranje donje strane kosilice \(strana 48\)](#) za informacije o korišćenju spojnice za ispiranje kućišta.

## Guranje mašine rukom

Ova mašina ima mehanizam električne kočnice, a za guranje mašine ključ mora biti u položaju za RAD. Akumulator mora biti napunjen i funkcionalan da bi se deaktivirala električna kočnica.

1. Parkirajte mašinu na ravnoj površini, deaktivirajte prekidač za kontrolu sečiva i pomerite ručice za kontrolu kretanja prema spolja u položaj PARKIRANJA.

2. Pre nego što napustite položaj operatera, isključite motor i sačekajte da se svi pokretni delovi zaustave.
3. Locirajte ručice za premošćavanje na okviru sa obe strane motora.
4. Pomerite obe ručice za premošćavanje unapred kroz otvor sa prorezom i nadole kako biste ih zaključali na mestu (Слика 30).

### ▲ УПОЗОРЕЊЕ

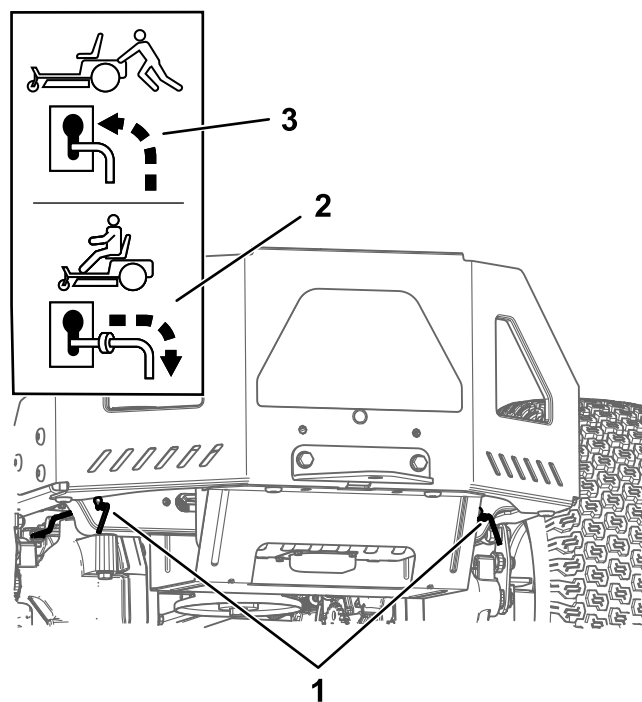
**Kontakt sa vrućim površinama može da izazove telesnu povredu.**

**Držite šake, stopala, lice, odeću i druge delove tela podalje od motora, izduvnog lonca i drugih vrućih površina.**

### ▲ УПОЗОРЕЊЕ

**Mašina bi mogla slučajno da se pokrene dok su ručice za premošćavanje zaključane napred u prorezu i da povredi vas ili posmatrača.**

**Zaključajte ručice za premošćavanje unazad nakon pomeranja mašine.**



Слика 30

g333873

1. Lokacije ručice za premošćavanje
2. Položaj ručice za upravljanje mašinom
3. Položaj ručice za guranje mašine



5. Okrenite ključ za paljenje u položaj za RAD i deaktivirajte parkirnu kočnicu pomeranjem jedne ručice za kontrolu kretanja iz položaja PARKIRANJA.

**Напомена:** Nemojte pokretati mašinu.

6. Pomerite mašinu prema potrebi.

**Важно:** Uvek gurajte mašinu rukom. Nemojte vući mašinu jer je vučom može oštetiti.

7. Pomerite ručice za kontrolu kretanja prema spolja u položaj PARKIRANJA.
8. Okrenite ključ u položaj OFF (Isključeno) i uklonite ga da biste izbegli pražnjenje akumulatora.
9. Pomerite obe ručice za premošćavanje unazad i nadole kroz otvor sa prorezom kako biste ih zaključali na mestu.

## Transportovanje mašine

Za transportovanje mašine koristite prikolicu ili kamion predviđene za teške primene. Koristite rampu pune širine. Proverite da li prikolica ili kamion poseduju sve neophodne kočnice, svetlosnu signalizaciju i oznake u skladu sa zakonom. Pažljivo pročitajte sva bezbednosna uputstva. Poznavanje ovih informacija može pomoći u izbegavanju povrede kod vas ili posmatrača. Pogledajte lokalne propise za prikolicu i zahteve za vezivanje.

### ⚠ УПОЗОРЕЊЕ

Vožnja ulicom ili putem bez migavaca, svetala, reflektivnih oznaka ili simbola za sporohodno vozilo je opasna i može da izazove nezgode sa telesnim povredama.

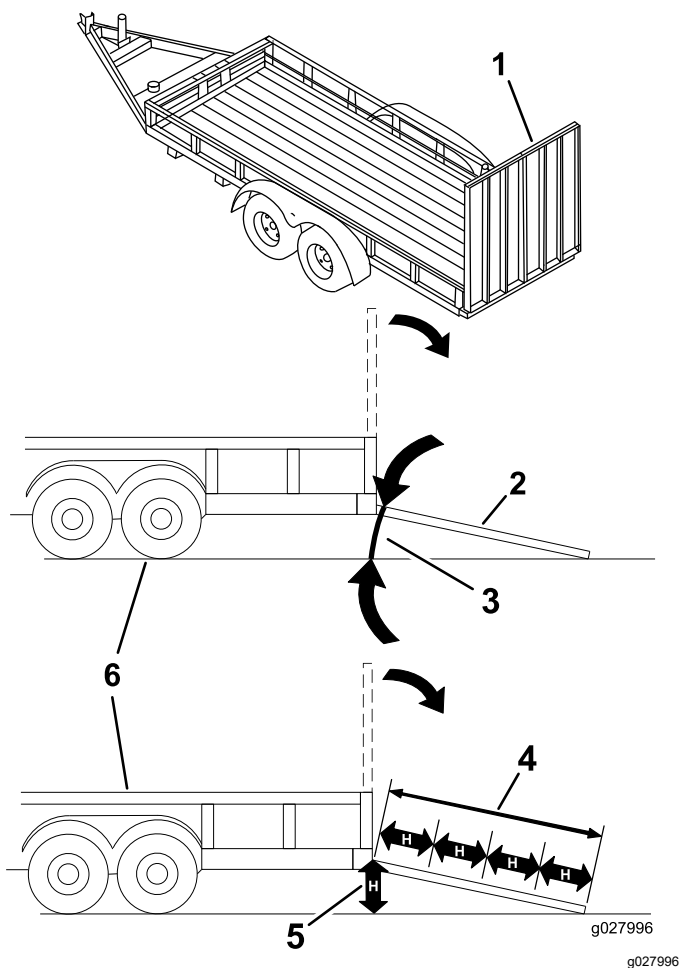
Nemojte voziti mašinu javnim ulicama ili putevima.

## Izbor prikolice

### ⚠ УПОЗОРЕЊЕ

Utovar mašine na prikolicu ili kamion povećava mogućnost prevrtanja i može dovesti do teške povrede ili smrtnog ishoda (Слика 31).

- Koristite samo rampu pune širine; nemojte koristiti pojedinačne rampe za svaku stranu mašine.
- Ne premašujte ugao od 15 stepeni između rampe i tla ili između rampe i prikolice ili kamiona.
- Postarajte se da dužina rampe bude barem 4 puta duža od visine poda prikolice ili kamiona od zemlje. To obezbeđuje da ugao rampe ne prekorači 15 stepeni na ravnom tlu.



Слика 31

- |  |  |
|--|--|
| 1. Rampa pune širine u uskladištenom položaju          | 4. Rampa je bar 4 puta duža od visine poda prikolice ili kamiona od zemlje |
| 2. Bočni prikaz rampe pune širine u položaju za utovar | 5. H=visina poda prikolice ili kamiona od zemlje                           |
| 3. Ne veći od 15 stepeni                               | 6. Prikolica   |

## Utovar mašine

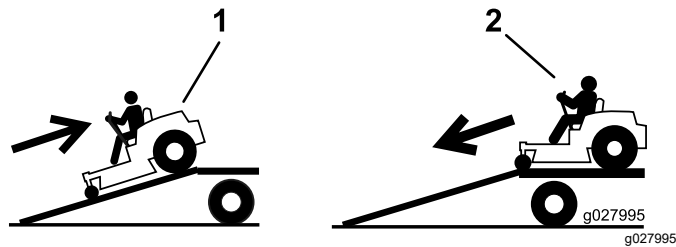
### ▲ УПОЗОРЕЊЕ

Utovar mašine na prikolicu ili kamion povećava mogućnost prevrtanja i može dovesti do teške povrede ili smrtnog ishoda.

- Budite naročito pažljivi prilikom upravljanja mašinom na rampi.
- Vozite mašinu unazad uz rampu i vozite mašinu unapred niz rampu.
- Kada vozite mašinu po rampi izbegavajte naglo ubrzavanje ili usporavanje, jer to može dovesti do gubitka kontrole ili prevrtanja.

1. Ako koristite prikolicu, povežite je sa vučnim vozilom i povežite bezbednosne lance.

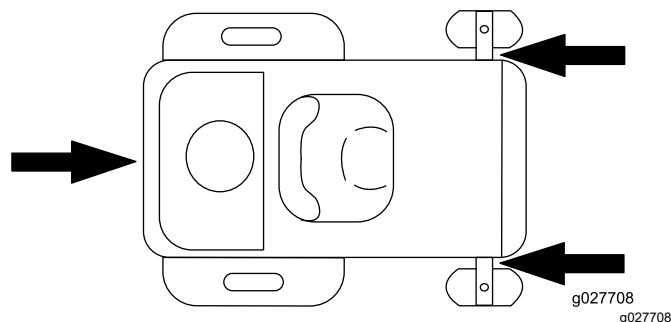
2. Ako je primenljivo, povežite kočnice i svetla prikolice.
3. Spustite rampu, vodeći računa da ugao između rampe i tla ne bude veći od 15 stepeni (Слика 31).
4. Vozite mašinu unazad uz rampu (Слика 32).



Слика 32

1. Vozite mašinu unazad uz rampu.
2. Vozite mašinu unapred niz rampu.

5. Isključite motor, uklonite ključ i pomerite ručice za kontrolu kretanja prema spolja u položaj PARKIRANJA.
6. Privežite mašinu blizu prednjih točkova i zadnjeg okvira pomoću traka, lanaca, sajli ili užadi (Слика 33). Pogledajte lokalne propise za zahteve za vezivanje.



Слика 33

1. Mesta za privezivanje

## Istovar mašine

1. Spustite rampu, vodeći računa da ugao između rampe i tla ne bude veći od 15 stepeni (Слика 31).
2. Vozite mašinu unapred niz rampu (Слика 32).

# Одржавање

**Напомена:** Utvrdite levu i desnu stranu mašine iz uobičajenog položaja operatera.

## Bezbednost pri održavanju

- Ako ostavite ključ u prekidaču, neko bi mogao slučajno da pokrene motor i da ozbiljno povredi vas ili nekog od posmatrača. Pre bilo kakvog održavanja, uklonite ključ iz prekidača.
- Pre nego što napustite položaj operatera, uradite sledeće:
  - Parkirajte mašinu na ravnoj površini.
  - Deaktivirajte pogone.
  - Aktivirajte parkirnu kočnicu.
  - Isključite motor i uklonite ključ.
  - Pre održavanja sačekajte da se komponente mašine ohlade.
- Ne dozvolite neobučenom osoblju da servisira mašinu.
- Držite šake i stopala podalje od pokretnih delova ili vrućih površina. Ako je moguće, nemojte vršiti podešavanja dok motor radi.
- Pažljivo oslobodite pritisak iz komponenti sa uskladištenom energijom.
- Često proveravajte ispravnost parkirne kočnice. Podešavajte je i servisirajte po potrebi.
- Nemojte nikada vršiti neovlašćene izmene na bezbednosnim uređajima. Redovno proveravajte njihovu ispravnost.
- Očistite travu i otpatke iz jedinice za sečenje, izduvnog lonca, pogona, sakupljača trave i motornog prostora kako biste sprečili požar.
- Očistite prosuto ulje ili gorivo i uklonite ostatke natopljene gorivom.
- Ne oslanjajte se na hidrauličke ili mehaničke dizalice za podupiranje mašine; pri svakom podizanju mašine, poduprite je podupiračima.
- Sve delove održavajte u dobrom radnom stanju i vodite računa da svi zavrtnji budu dobro pritegnuti, naročito oni za pričvršćivanje sečiva. Zamenite sve pohabane ili oštećene nalepnice.
- Pre popravljanja mašine odvojite kabl od negativnog terminala akumulatora.
- Da biste obezbedili optimalne performanse, koristite samo originalne zamenske delove i dodatnu opremu kompanije Toro. Zamenski delovi i dodatna oprema drugih proizvođača može biti opasna i njihovo korišćenje može da poništi garanciju za proizvod.

# Препоручени распоред(и) одржавања

Интервал сервисног одржавања	Поступак одржавања
Пре сваке употребе или свакодневно	<ul style="list-style-type: none"> <li>• Proverite sistem bezbednosne blokade.</li> <li>• Proverite nivo motornog ulja.</li> <li>• Očistite sistem za hlađenje (češće u prašnjavim, prljavim uslovima).</li> <li>• Pregledajte sečiva.</li> <li>• Pregledajte usmerivač za travu u potrazi za oštećenjem.</li> </ul>
Након сваке употребе	<ul style="list-style-type: none"> <li>• Očistite travu i otpatke iz jedinice za sečenje, izduvnog lonca, pogona, sakupljača trave i motora.</li> <li>• Očistite kućište kosilice.</li> </ul>
Сваких 25 сати	<ul style="list-style-type: none"> <li>• Podmažite ležajeve točkova (češće u peskovitim uslovima zemljišta).</li> <li>• Očistite penasti element čistača vazduha (češće u prašnjavim, prljavim uslovima).</li> <li>• Proverite pritisak u pneumaticima.</li> <li>• Proverite da li su kaiševi pohabani ili napukli.</li> </ul>
Na svakih 100 radnih sati ili godišnje, koji se uslov pre ispuni	<ul style="list-style-type: none"> <li>• Zamenite motorno ulje i filter za ulje (češće u prljavim i prašnjavim uslovima).</li> </ul>
Пре складиштења	<ul style="list-style-type: none"> <li>• Napunite akumulator i odvojite kablove akumulatora.</li> <li>• Sve prethodno navedene postupke održavanja obavite pre skladištenja.</li> <li>• Ofarbajte sve površine sa oštećenom bojom.</li> </ul>
Годишње	<ul style="list-style-type: none"> <li>• Zamenite papirni i penasti element prečišćivača vazduha (češće u prašnjavim, prljavim uslovima).</li> <li>• Proverite i podesite zazor ventila. Obratite se ovlašćenom serviseru.</li> <li>• Zamenite svećicu(e).</li> <li>• Zamenite linijski filter za gorivo.</li> </ul>

**Важно:** Dodatne postupke održavanja potražite u priručniku za vlasnike motora.

## **▲ ПАЖЊА**

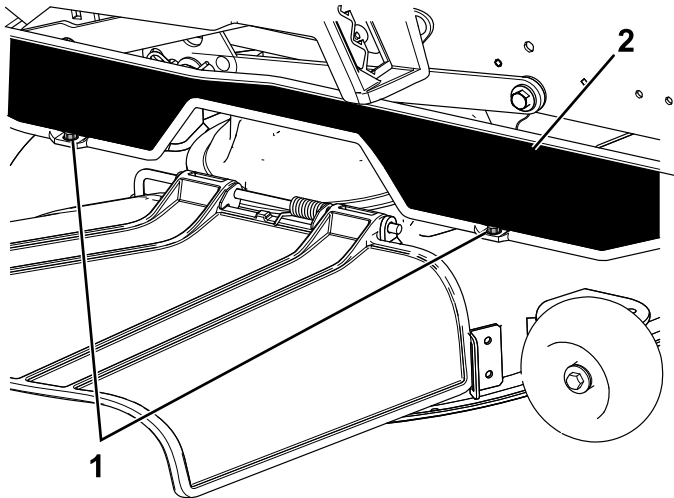
**Ако оставите кључ у прекидачу, неко би могао случајно да покрене мотор и да озбиљно повреди вас или неког од посматрача.**

**Пре било каквог одржавања, искључите мотор и уклоните кључ из прекидача.**

# Поступци предодржавања

## Отпуштање pregrade kosilice

Отпустите 2 donja zavrtnja pregrade kako biste pristupili vrhu kućišta kosilice (Слика 34).



g295619

Слика 34

1. Donji zavrtnj

2. Pregrada

**Напомена:** Uvek zategnite zavrtnje za povezivanje pregrade nakon održavanja.

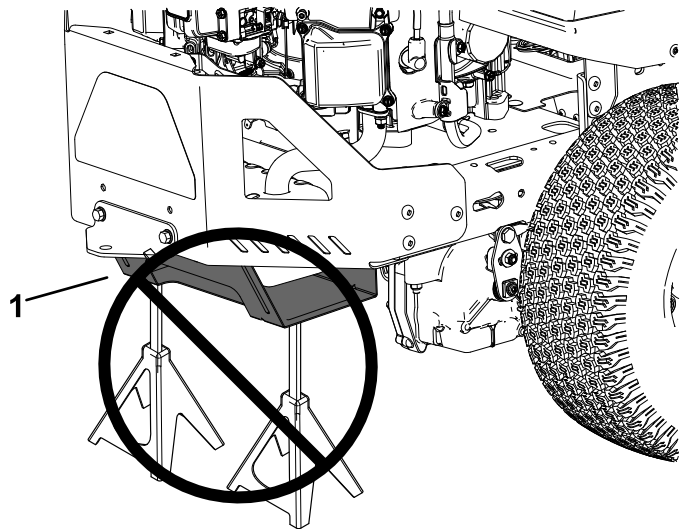
## Podizanje mašine

Koristite podupirače za podupiranje mašine kada je podižete.

### ⚠ УПОЗОРЕЊЕ

Podupiranje mašine na donji zaštitni element izduvnog lonca (Слика 35) može oštetiti zaštitni element i dovesti do pada mašine, povrediti vas ili posmatrača.

Nemojte koristiti donji zaštitni element izduvnog lonca za podizanje ili podupiranje mašine.



g299647

Слика 35

1. Donji zaštitni element izduvnog lonca

# Подмазивање

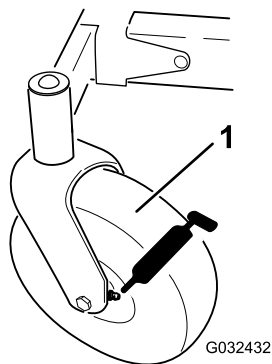
## Podmazivanje ležajeva

**Интервал сервиса:** Сваких 25 сати—Podmažite ležajeve točkova (češće u peskovitim uslovima zemljišta).

**Тип maziva:** litijumova mast br. 2

1. Parkirajte mašinu na ravnoj površini, deaktivirajte prekidač za kontrolu sečiva i pomerite ručice za kontrolu kretanja prema spolja u položaj PARKIRANJA.
2. Pre nego što napustite položaj operatera, isključite motor, uklonite ključ i sačekajte da se svi pokretni delovi zaustave.
3. Mazalice obrišite (Слика 36) krpom.

**Напомена:** Sastružite boju sa prednje strane mazalice(a).



Слика 36

G032432

1. Prednji pneumatik točka

- 
4. Priključite pištolj za podmazivanje na svaku mazalicu (Слика 36).
  5. Upumpavajte mazivo u mazalice dok mazivo ne počne da curi iz ležajeva.
  6. Obrišite višak maziva.

# Одржавање мотора

## Bezbednost motora

- Držite šake, stopala, lice, druge delove tela i odeću podalje od izduvnog lonca i drugih vrućih površina. Pre održavanja sačekajte da se komponente motora ohlade.
- Nemojte menjati brzinu regulatora motora i ne prekoračujte brzinu motora.

## Servisiranje čistača vazduha

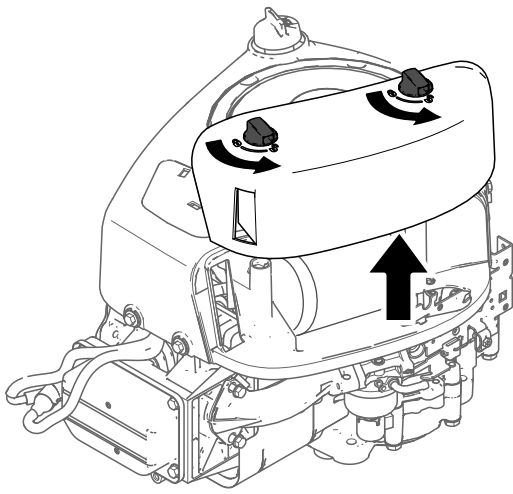
**Интервал сервиса:** Сваких 25 сати—Očistite penasti element čistača vazduha (češće u prašnjavim, prljavim uslovima).

Годишње—Zamenite papirni i penasti element prečišćivača vazduha (češće u prašnjavim, prljavim uslovima).

**Напомена:** Servisirajte čistač vazduha češće (svakih nekoliko sati) ako su uslovi rada izrazito prašnjavi ili peskoviti.

## Uklanjanje elemenata prečišćivača vazduha

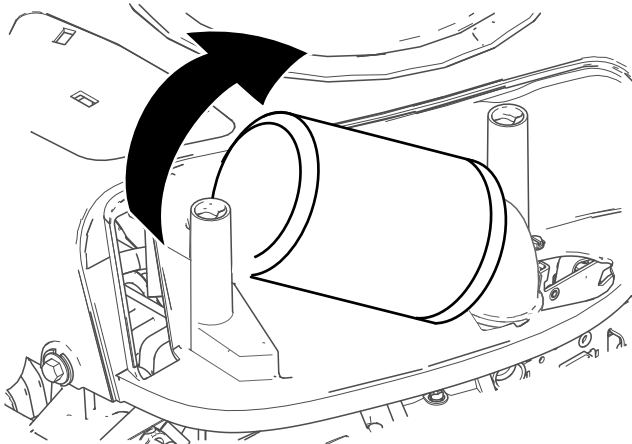
1. Parkirajte mašinu na ravnoj površini, deaktivirajte prekidač za kontrolu sečiva i pomerite ručice za kontrolu kretanja prema spolja u položaj PARKIRANJA.
2. Pre nego što napustite položaj operatera, isključite motor, uklonite ključ i sačekajte da se svi pokretni delovi zaustave.
3. Očistite oko poklopca čistača vazduha kako biste sprečili da prljavština uđe u motor i izazove oštećenje.
4. Okrenite brave u suprotnom smeru od kretanja kazaljke na satu i uklonite poklopac.



Слика 37

g374186

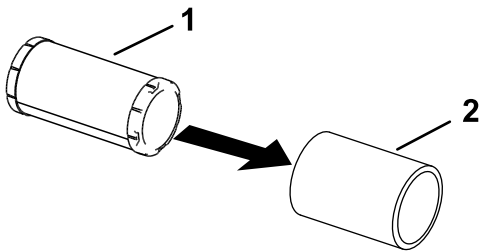
5. Podignite kraj filtera i uklonite ga iz usisa vazduha.



Слика 38

g374187

6. Odvojite penaste i papirne elemente.



Слика 39

g305608

1. Papirni element
2. Penasti element

## Servisiranje penastog elementa

1. Penasti element operite u tečnom sapunu i toploj vodi. Kada je element čist, temeljno ga isperite.
2. Element osušite ceđenjem u čistu krpu.

**Важно:** Zamenite penasti element ako je pokidan ili istrošen.

3. Blago nauljite penasti element novim motornim uljem i iscedite višak ulja.

## Servisiranje papirnog elementa čistača vazduha

1. Očistite papirni element laganim kuckanjem da uklonite prašinu.

**Напомена:** Ако је јако прљав, zamenite papirni element novim.

2. Pregledajte element na znakove kidanja, masnog filma ili oštećenja gumene zaptivke.
3. Zamenite papirni element ako je oštećen.

**Важно:** Nemojte čistiti papirni filter.

## Montaža čistača vazduha

1. Postavite penasti element predčistača preko papirnog elementa.

**Напомена:** Vodite računa da ne oštetite elemente.

2. Postavite elemente čistača vazduha na bazu čistača vazduha.
3. Postavite poklopac i pričvrstite ga pomoću brava (Слика 37).

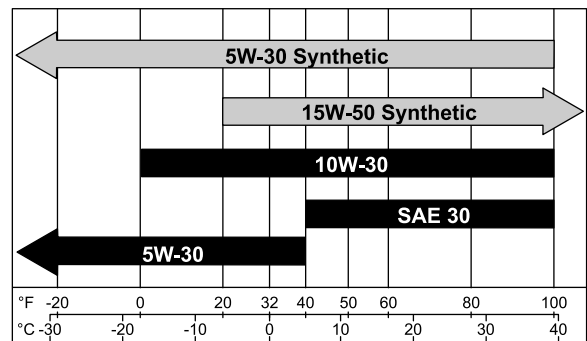
## Servisiranje motornog ulja

### Specifikacije motornog ulja

**Tip ulja:** deterđentno ulje (uključujući sintetičko) API servisne klasifikacije SJ ili više

**Kapacitet kućišta motora:** 1,4 l sa filterom za ulje

**Viskoznost:** pogledajte donju tabelu.



Слика 40

g359987

## Provera nivoa motornog ulja

**Интервал сервиса:** Пре сваке употребе или свакодневно

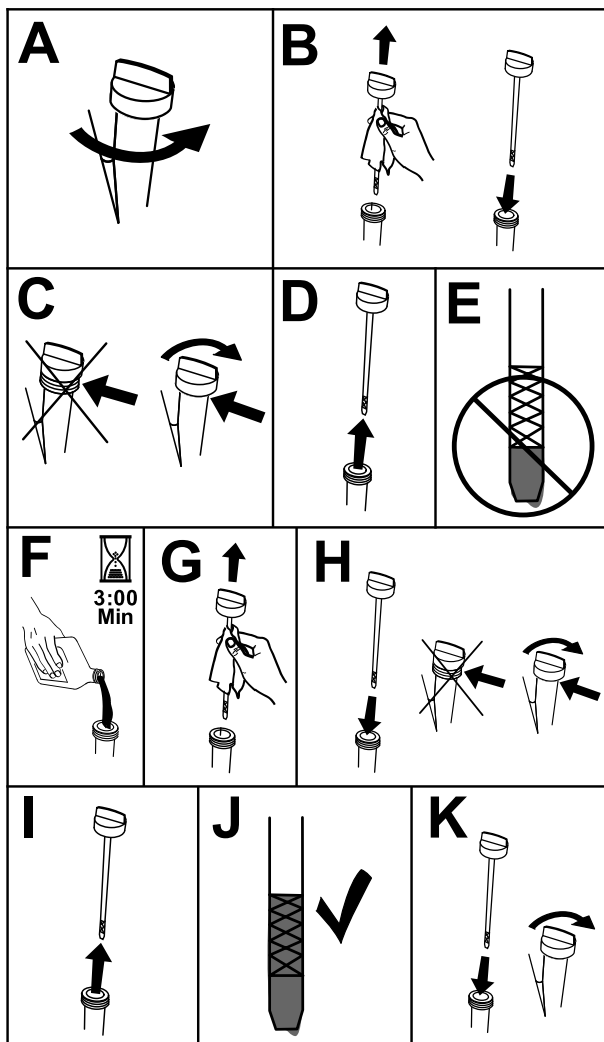
**Напомена:** Proverite ulje kada je motor hladan.

**Важно:** Ако sipate превише или премало улја у кућиште радилце мотора и покренете мотор, тиме можете оштетити мотор.

1. Parkirajte mašinu na ravnoj površini, deaktivirajte prekidač za kontrolu sečiva i pomerite ručice za kontrolu kretanja prema spolja u položaj PARKIRANJA.
2. Pre nego što napustite položaj operatera, isključite motor, uklonite ključ i sačekajte da se svi pokretni delovi zaustave.

**Напомена:** Uverite se da je motor hladan tako da ima vremena da ulje iscuri u karter.

3. Da biste sačuvali motor od prljavštine, pokošene trave itd., očistite područje oko poklopca za ulje i šipke za merenje ulja pre nego što je izvučete (Слика 41).

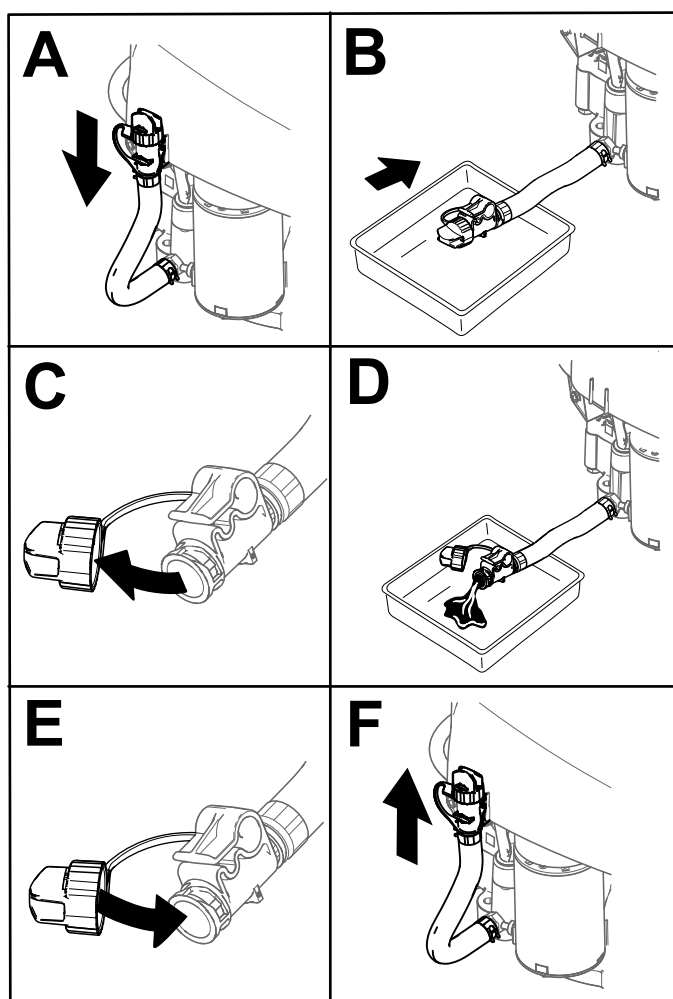


Слика 41

## Zamena motornog ulja i filtera za ulje

**Интервал сервиса:** Na svakih 100 radnih sati ili godišnje, koji se uslov pre ispuni—Zamenite motorno ulje i filter za ulje (češće u prljavim i prašnjavim uslovima).

1. Parkirajte mašinu na ravnoj površini da biste bili sigurni da je ulje potpuno ispušteno.
2. Deaktivirajte prekidač za kontrolu sečiva i pomerite ručice za kontrolu kretanja prema spolja u položaj PARKIRANJA.
3. Pre nego što napustite položaj operatera, isključite motor, uklonite ključ i sačekajte da se svi pokretni delovi zaustave.
4. Ispustite ulje iz motora (Слика 42).

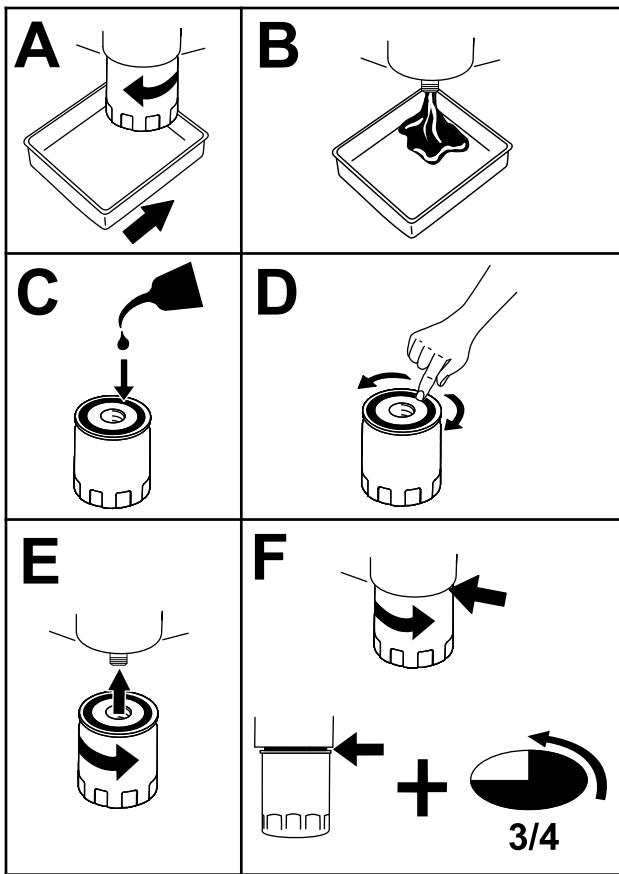


Слика 42

5. Zamenite filter za motorno ulje (Слика 43).

**Напомена:** Proverite da li zaptivka filtera za ulje dodiruje motor, a zatim okrenite filter za dodatnih  $\frac{3}{4}$  okreta.

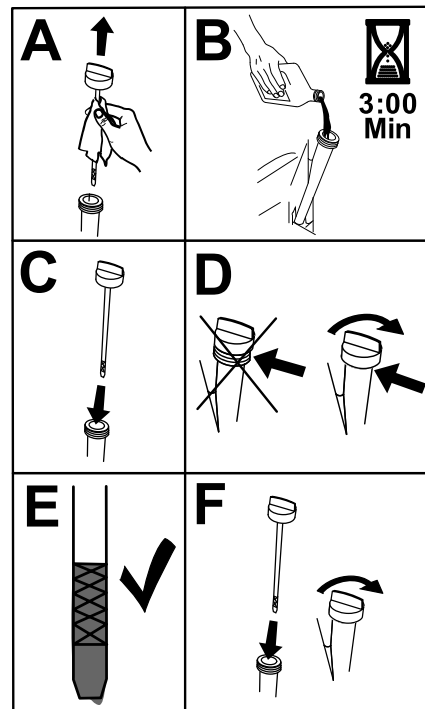




Слика 43

g373564

6. Polako sipajte oko 80% specifikovanog ulja u cev za punjenje i polako dodajte dodatno ulje dok ne dođe do oznake Pun (Слика 44).



Слика 44

g373565

7. Iskorišćeno ulje odložite u centar za reciklažu.

## Servisiranje svećice

**Интервал сервиса:** Годишње—Zamenite svećicu(e).

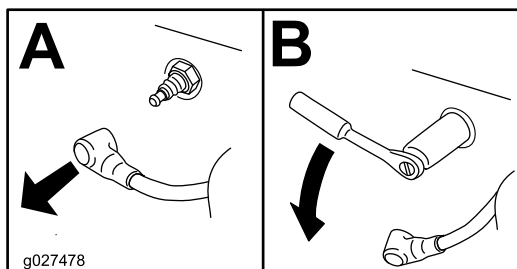
Proverite da li je vazdušni razmak između centralne i bočnih elektroda ispravan pre postavljanja svećice. Koristite ključ za svećice za uklanjanje i postavljanje svećice i alat za razdvajanje ili merni list za proveru i podešavanje vazdušnog razmaka. Postavite novu svećicu ako je potrebno.

**Тip:** Briggs and Stratton® 491055 ili Champion® XC92YC

**Vazdušni razmak:** 0,76 mm

## Uklanjanje svećice

1. Parkirajte mašinu na ravnoj površini, deaktivirajte prekidač za kontrolu sečiva i pomerite ručice za kontrolu kretanja prema spolja u položaj PARKIRANJA.
2. Pre nego što napustite položaj operatera, isključite motor, uklonite ključ i sačekajte da se svi pokretni delovi zaustave. Sačekajte da se motor ohladi.
3. Očistite područje oko dna utikača kako biste sprečili ulazak prljavštine i ostataka u motor.
4. Uklonite svećicu (Слика 45).



Слика 45

g027478

## Čišćenje sistema za hlađenje

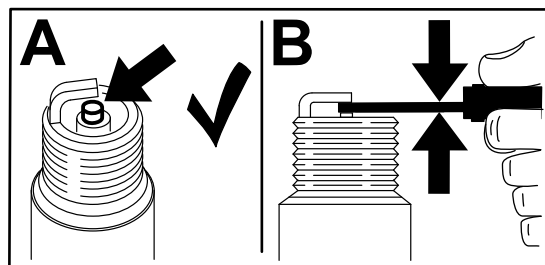
1. Parkirajte mašinu na ravnoj površini, deaktivirajte prekidač za kontrolu sečiva i pomerite ručice za kontrolu kretanja prema spolja u položaj PARKIRANJA.
2. Pre nego što napustite položaj operatera, isključite motor, uklonite ključ i sačekajte da se svi pokretni delovi zaustave.
3. Uklonite filter za vazduh sa motora.
4. Uklonite kućište motora.
5. Postavite filter za vazduh na bazu filtera, kako biste sprečili da otpaci dospeju u usis za vazduh.
6. Očistite otpatke i travu sa delova.
7. Uklonite filter za vazduh i montirajte kućište motora.
8. Postavite filter za vazduh.

## Provera svećice

**Важно:** Nemojte čistiti svećicu(e). Uvek zamenite svećicu(e) ako ima crni premaz, istrošene elektrode, uljni film ili pukotine.

Ako vidite svetlobraon ili sivu boju na izolatoru, motor radi pravilno. Crni premaz na izolatoru obično znači da je čistač vazduha prljav.

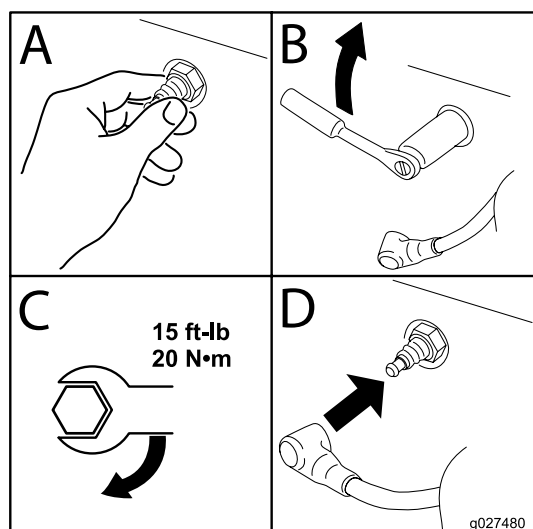
Podesite razmak na 0,75 mm.



Слика 46

g206628

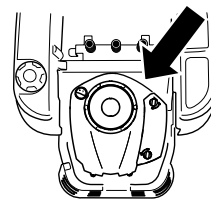
## Postavljanje svećice



Слика 47

g027480

# Одржавање система за гориво



g374198

## ⚠ ОПАСНОСТ

U određenim uslovima, gorivo je lako zapaljivo i vrlo eksplozivno. Požar ili eksplozija goriva može da izazove opekotine kod vas i drugih osoba i može oštetiti imovinu.

Pogledajte [Bezbednost goriva \(strana 11\)](#) za kompletnu listu mera opreza u vezi sa gorivom.

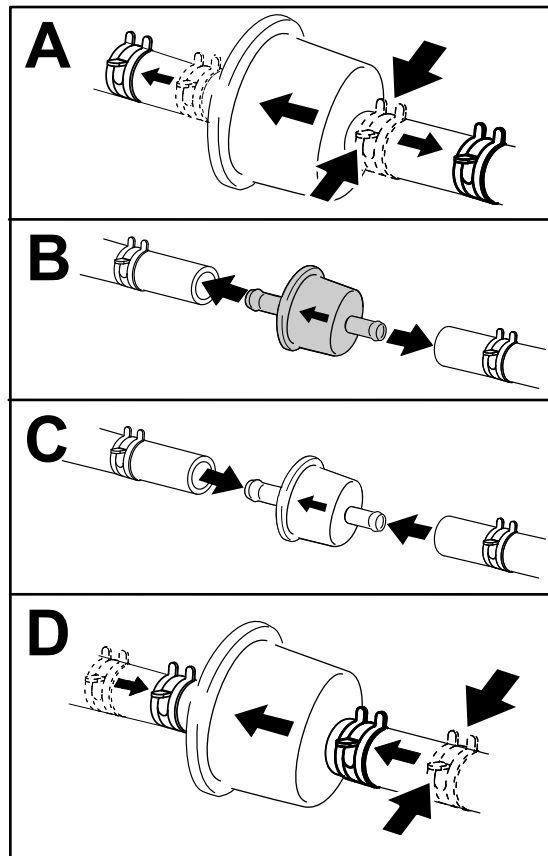
## Zamena linijskog filtera za gorivo

**Интервал сервиса:** Годишње—Zamenite linijski filter za gorivo.

Nikada ne postavljajte prljavi filter nakon njegovog uklanjanja iz voda za gorivo.

1. Parkirajte mašinu na ravnoj površini, deaktivirajte prekidač za kontrolu sečiva i pomerite ručice za kontrolu kretanja prema spolja u položaj PARKIRANJA.
2. Pre nego što napustite položaj operatera, isključite motor, uklonite ključ i sačekajte da se svi pokretni delovi zaustave. Sačekajte da se motor ohladi.
3. Zamenite filter ([Слика 48](#)).

**Напомена:** Postarajte se da strelica za smer protoka na zamenskom filteru pokazuje ka motoru.



g333995

Слика 48

# Одржавање електричног система

## Bezbednost električnog sistema

- Pre popravljanja mašine odvojite kabl od negativnog terminala akumulatora.
- Akumulator puniti na otvorenom, dobro provetrenom prostoru, dalje od varnica i plamena. Pre priključivanja ili isključivanja akumulatora, iskopčajte punjač. Nosite zaštitnu odeću i koristite izolovane alate.

## Servisiranje akumulatora

### Uklanjanje akumulatora

#### ▲ УПОЗОРЕЊЕ

Može doći do kratkog spoja terminala akumulatora ili metalnih alata sa metalnim komponentama mašine i pojave varnica. Varnice mogu dovesti do eksplozije gasova iz akumulatora, a time i do telesne povrede.

- Pri uklanjanju ili postavljanju akumulatora, vodite računa da terminali akumulatora ne dodirnu metalne delove mašine.
- Vodite računa da ne dođe do kratkog spoja između terminala akumulatora i metalnih delova mašine.

1. Parkirajte mašinu na ravnoj površini, deaktivirajte prekidač za kontrolu sečiva i pomerite ručice za kontrolu kretanja prema spolja u položaj PARKIRANJA.
2. Pre nego što napustite položaj operatera, isključite motor, uklonite ključ i sačekajte da se svi pokretni delovi zaustave.
3. Podignite sedište da biste pristupili akumulatoru.
4. Odvojite negativni (crni) kabl za uzemljenje od stuba akumulatora (Слика 49).

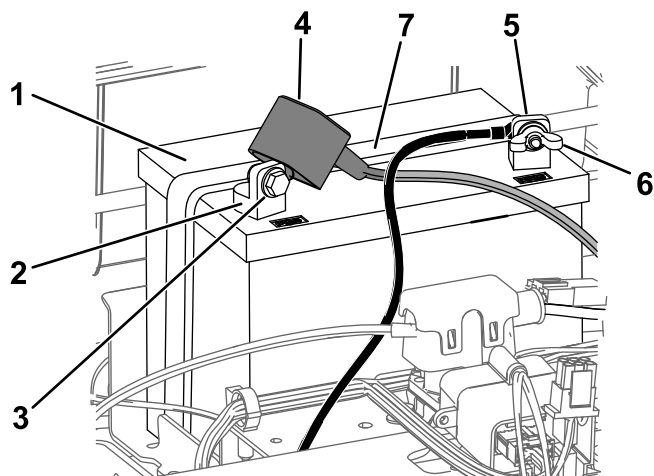
**Напомена:** Zadržite sve zavrtnje za pričvršćivanje.

#### ▲ УПОЗОРЕЊЕ

Pogrešno uklanjanje kabla iz akumulatora moglo bi da ošteti mašinu i kablove, stvarajući varnice. Varnice mogu dovesti do eksplozije gasova iz akumulatora, a time i do telesne povrede.

- Uvek odspojite negativni (crni) kabl akumulatora pre nego što odspojite pozitivni (crveni) kabl.
- Uvek spojite pozitivni (crveni) kabl akumulatora pre nego što spojite negativni (crni) kabl.

5. Skinite gumeni poklopac sa pozitivnog (crvenog) kabla.
  6. Odvojite pozitivni (crveni) kabl od stuba akumulatora (Слика 49).
- Напомена:** Zadržite sve zavrtnje za pričvršćivanje.
7. Uklonite držac akumulatora (Слика 49), a zatim podignite akumulator iz ležišta akumulatora.



Слика 49

- |                                   |  |
|-----------------------------------|--|
| 1. Akumulator                     | 5. Negativni stub (-) akumulatora          |
| 2. Pozitivni stub (+) akumulatora | 6. Navrtka sa krilcima, podloška i zavrtnj |
| 3. Zavrtnj, podloška i navrtka    | 7. Držac akumulatora                       |
| 4. Priključna kapica terminala    |  |

g293472

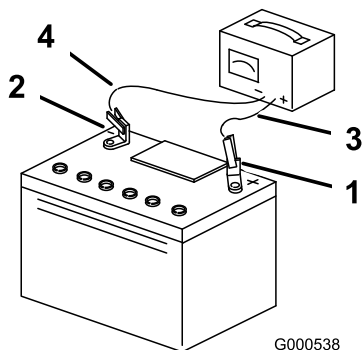
## Punjenje akumulatora

**Интервал сервиса:** Пре складиштења—Napunite akumulator i odvojite kablove akumulatora.

1. Uklonite akumulator iz šasije; pogledajte [Uklanjanje akumulatora \(strana 36\)](#).
2. Punite akumulator najmanje 1 sat na 6 do 10 A.

**Напомена:** Nemojte da prepunite akumulator.

3. Kada je akumulator potpuno napunjen, isključite punjač iz električne utičnice, a zatim odvojite vodove punjača iz stubova akumulatora ([Слика 50](#)).



Слика 50

- |                                   |                           |
|-----------------------------------|---------------------------|
| 1. Pozitivni stub (+) akumulatora | 3. Crveni (+) vod punjača |
| 2. Negativni stub (-) akumulatora | 4. Crni (-) vod punjača   |

## Postavljanje akumulatora

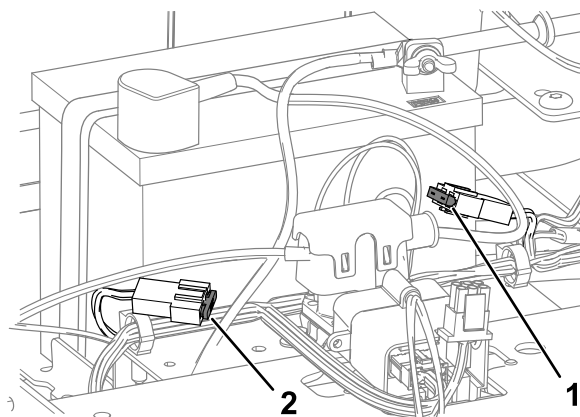
1. Postavite akumulator u ležište ([Слика 49](#)).
2. Pomoću prethodno uklonjenih zavrtnjeva za pričvršćivanje, postavite pozitivni (crveni) kabl akumulatora na pozitivni (+) terminal akumulatora.
3. Pomoću prethodno uklonjenih zavrtnjeva za pričvršćivanje, postavite negativni kabl akumulatora na negativni (-) terminal akumulatora.
4. Gurnite crvenu priključnu kapicu terminala na pozitivni (crveni) stub akumulatora.
5. Pričvrstite akumulator pomoću držača ([Слика 49](#)).
6. Spustite sedište.

## Servisiranje osigurača

Električni sistem je zaštićen osiguračima. Ne zahteva održavanje; međutim, ako osigurač pregori, proverite ispravnost odnosno kratak spoj komponente / strujnog kola.

**Tip osigurača:**

- Glavni – F1 (25 A, tip oštrice)
  - Strujno kolo punjenja – F2 (15 A, tip oštrice)
1. Parkirajte mašinu na ravnoj površini, deaktivirajte prekidač za kontrolu sečiva i pomerite ručice za kontrolu kretanja prema spolja u položaj PARKIRANJA.
  2. Pre nego što napustite položaj operatera, isključite motor, uklonite ključ i sačekajte da se svi pokretni delovi zaustave.
  3. Podignite sedište da biste pristupili osiguračima.
  4. Za zamenu osigurača, izvucite osigurač da biste ga uklonili ([Слика 51](#)).



Слика 51

- |                                 |                  |
|---------------------------------|------------------|
| 1. Strujno kolo punjenja (15 A) | 2. Glavni (25 A) |
|---------------------------------|------------------|

5. Spustite sedište.

# Одржавање погонског система

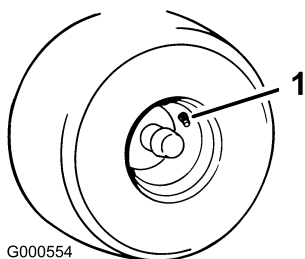
## Провера притиска у пнеуматичима

**Интервал сервиса:** Сваких 25 сати—Проверите притисак у пнеуматичима.

Одржавajte притисак ваздуха у предњим и задњим пнеуматичима у складу са спецификацијом. Неједначен притисак у пнеуматичима може довести до неравномерног кошења. Проверите притисак на телу вентила (Слика 52). За најтачније очитавање притиска, проверајте притисак када су пнеуматичи хладни.

Надувајте пнеуматике предњег тоčka до 2,06 бар или до притиска назаначеног на бојном зиду, који год да је нижи.

Надувајте пнеуматике задњег погонског тоčka до 0,9 бар.



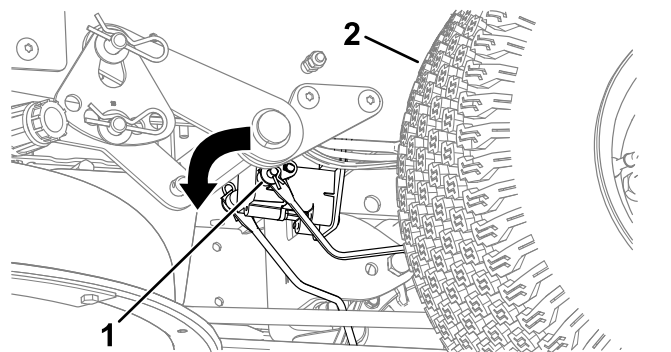
Слика 52

1. Тело вентила

## Отпуштање електричне коћнице

Електричну коћницу можете ручно отпустити окретањем спојних полуга према напред. Када електрична коћница добије енергију, коћница се поново намешта.

1. Окрените кључ у положај OFF (Искључено) и уклоните кључ.
2. Одвојите акумулатор.
3. Лоцирајте осовину на електричној коћници где су повезане спојне полуге коћнице (Слика 53).
4. Ротирајте осовину да бисте отпустили коћницу (Слика 53).
5. Повежите акумулатор након премештања маћине.



Слика 53

1. Спојна полука коћнице на управљачком модулу електричне коћнице
2. Леви, задњи пнеуматик

## Подашавање размака тоčkova

Када возите маћину пуном брзином напред преко равне, хоризонталне површине, ако маћина вуће у једну страну, подесите размак тоčkova.

Ако маћина вуће улево, наместите десну рућицу за контролу кретања; ако маћина вуће удесно, наместите леву рућицу за контролу кретања.

**Напомена:** Размак тоčkova можете да подесите само за воћњу напред.

1. Паркирајте маћину на равной површини, деактивирајте прекидач за контролу сећива и померите рућице за контролу кретања према споља у положај PARKIRANJA.
2. Пре него што напустите положај оператора, искључите мотор, уклоните кључ и саћекajte да се сви покретни делови зауставе.
3. Лоцирајте завртанј за подашавање размака тоčkova у близини рућице за контролу кретања на конкретној страни коју треба подесити (Слика 54).

**Напомена:** Подигните седиште ради лакшег приступа завртњу за подашавање.

4. Окрените завртанј да смањите брзину за тај конкретни точак.

**Напомена:** Мало окрените завртанј да извршите мања подашавања.

# Одржавање појаса

## Pregled kaiševa

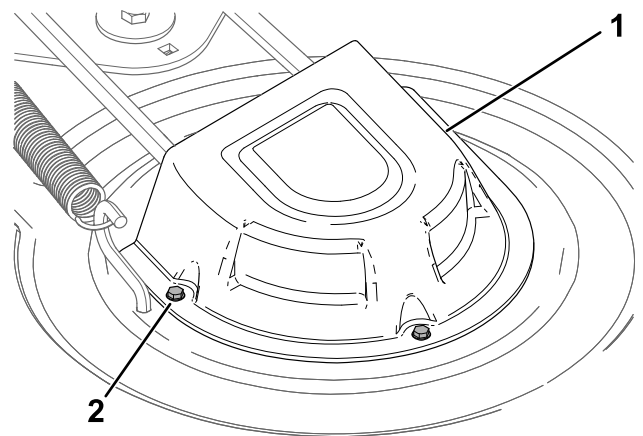
**Интервал сервиса:** Сваких 25 сати—Проверите да ли су kaiševi pohabani ili napukli.

Zamenite kaiš ako je pohaban. Znakovi pohabanog kaiša uključuju škripanje dok se kaiš okreće; klizanje sečiva tokom košenja trave; i izluzane ivice, tragove gorenja i pukotine na kaišu.

## Zamena kaiša kosilice

Znakovi pohabanog kaiša uključuju škripanje dok se kaiš okreće, klizanje sečiva tokom košenja trave i izluzane ivice, tragove gorenja i pukotine na kaišu. Zamenite kaiš kosilice ako je evidentno neko od ovih stanja.

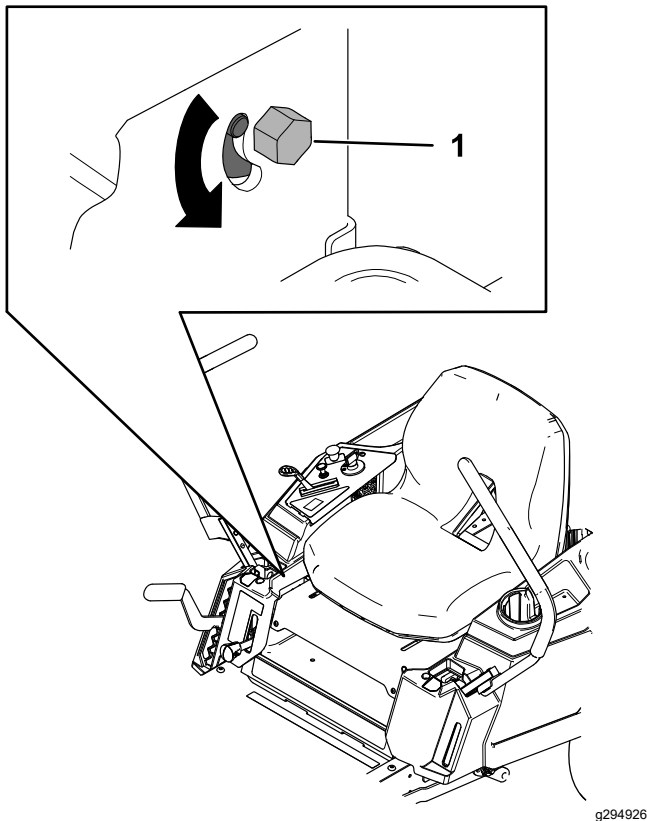
1. Parkirajte mašinu na ravnoj površini, deaktivirajte prekidač za kontrolu sečiva i pomerite ručice za kontrolu kretanja prema spolja u položaj PARKIRANJA.
2. Pre nego što napustite položaj operatera, isključite motor, uklonite ključ i sačekajte da se svi pokretni delovi zaustave.
3. Postavite visinu košenja na najniži položaj košenja (38 mm).
4. Otpustite donja 2 zavrtnja koji drže pregradu kućišta kosilice za kućište kosilice. Pogledajte [Otpuštanje pregrade kosilice \(strana 29\)](#).
5. Otpustite zavrtnje i uklonite poklopce remenice ([Слика 55](#)).



**Слика 55**

1. Poklopac
2. Zavrtnj (3)

6. Otpustite navrtku koja pričvršćuje žičanu strukturu na remenicu prenosnika ([Слика 56](#)).

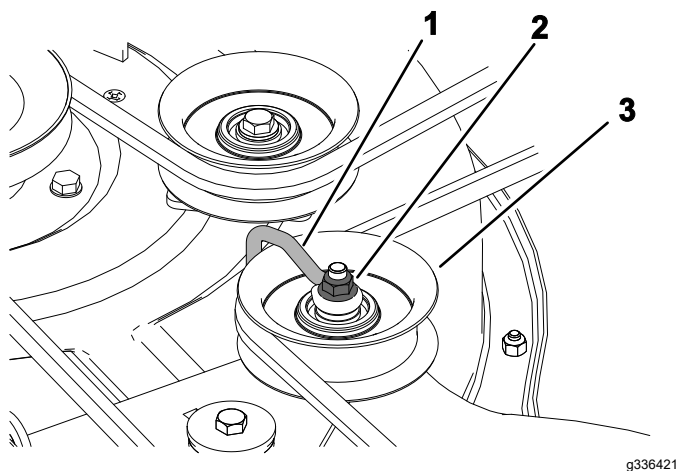


**Слика 54**

1. Zavrtnj

5. Pokrenite mašinu i vozite napred po ravnoj, horizontalnoj površini sa ručicama za kontrolu kretanja do kraja napred kako biste proverili da li se mašina kreće pravo. Po potrebi ponovite postupak.





Слика 56

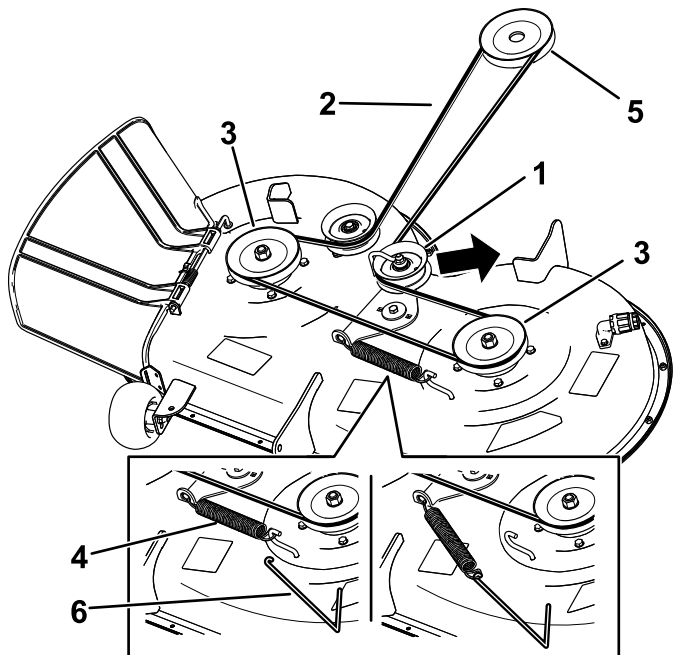
- |                     |                        |
|---------------------|------------------------|
| 1. Žičana struktura | 3. Remenica prenosnika |
| 2. Navrtka          |                        |

7. Pomoću alata za uklanjanje opruge (Toro deo br. 92-5771), uklonite oprugu prenosnika sa kuke kućišta kako biste uklonili zategnutost na remenici prenosnika, a zatim odmotajte kaiš sa remenica (Слика 57).

### ⚠ УПОЗОРЕЊЕ

**Opruga je napeta kada se postavlja i može da izazove telesnu povredu.**

**Budite oprezni kada uklanjate kaiš.**



Слика 57

- |                        |                              |
|------------------------|------------------------------|
| 1. Remenica prenosnika | 4. Opruga                    |
| 2. Kaiš kosilice       | 5. Remenica motora           |
| 3. Spoljašnja remenica | 6. Alat za uklanjanje opruge |

8. Provucite novi kaiš oko remenice motora i remenica kosilice (Слика 57).
9. Pomoću alata za uklanjanje opruge (Toro deo br. 92-5771), postavite oprugu prenosnika preko kuke kućišta i zategnite remenicu prenosnika i kaiš kosilice (Слика 57).
10. Pritegnite navrtku koja pričvršćuje žičanu strukturu na remenicu prenosnika.

**Напомена:** Postavite žičanu strukturu uz sponu prenosnika kao što je prikazano na Слика 56.

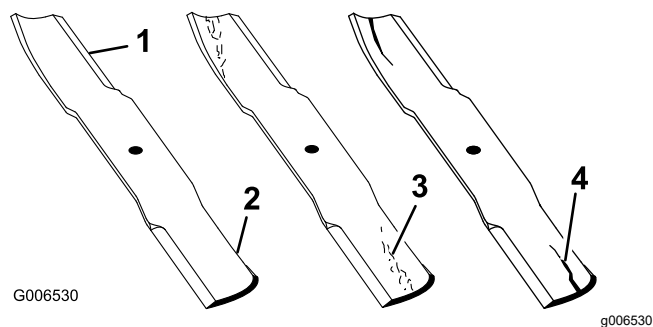
11. Postavite poklopce remenice.
12. Zategnite donja 2 zavrtnja koji drže pregradu kućišta kosilice za kućište kosilice. Pogledajte [Отпуштанје преграде косилце \(страна 29\)](#).



# Održavanje kosilice

## Bezbednost sečiva

- Periodično proveravajte da li su sečiva istrošena ili oštećena.
- Budite pažljivi prilikom provere sečiva. Sečiva umotajte ili nosite rukavice i budite pažljivi kada ih servisirate. Sečiva samo menjajte ili oštrite; nemojte ih nikada ispravljati ni variti.
- Na mašinama sa više sečiva, vodite računa jer rotiranje jednog sečiva može dovesti do rotiranja ostalih.
- Zamenite istrošena ili oštećena sečiva i zavrtne zamenom čitavog kompleta, kako biste očuvali ravnotežu.



Слика 58

- |                         |                                  |
|-------------------------|----------------------------------|
| 1. Oštrica              | 3. Pohabanost/formiranje žlebova |
| 2. Zakrivljena površina | 4. Pukotina                      |

## Servisiranje sečiva za košenje

Da biste obezbedili odličan kvalitet košenja, održavajte sečiva ostrim. Za praktično oštrenje i zamenu, imajte uvek pri ruci dodatna sečiva.

### Pre pregleda ili servisiranja sečiva

1. Parkirajte mašinu na ravnoj površini, deaktivirajte prekidač za kontrolu sečiva i pomerite ručice za kontrolu kretanja prema spolja u položaj PARKIRANJA.
2. Isključite motor, uklonite ključ i skinite kablove svećice sa svećica.

### Pregled sečiva

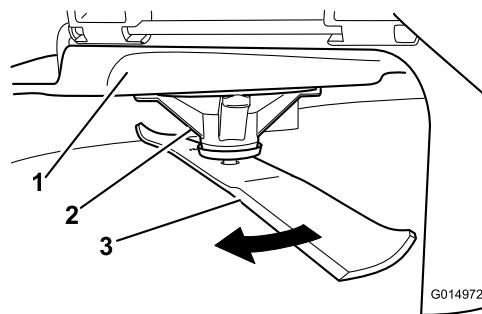
**Интервал сервиса:** Пре сваке употребе или свакодневно

1. Pregledajte oštrice (Слика 58).
2. Ako oštrice nisu oštre ili imaju zareze, uklonite sečivo i naoštrite ga; pogledajte [Oštrenje sečiva \(strana 43\)](#).
3. Pregledajte sečiva, naročito na zakrivljenoj površini.
4. Ako primetite bilo kakve pukotine, pohabanost ili formiranje žlebova na toj površini, odmah postavite novo sečivo (Слика 58).

## Provera da li su sečiva iskrivljena

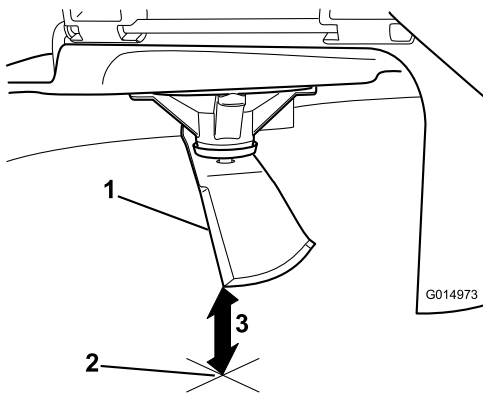
**Напомена:** Za sledeći postupak mašina mora biti na ravnoj površini.

1. Podignite kućište kosilice do najvišeg položaja za podešavanje visine košenja.
2. Noseći debelo postavljene rukavice ili drugu odgovarajuću zaštitu za šake, polako rotirajte sečivo do položaja koji vam omogućava da izmerite rastojanje između oštrice i ravne površine na kojoj se mašina nalazi (Слика 59).



Слика 59

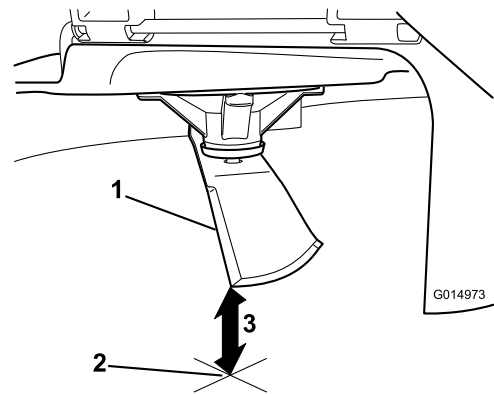
- |                    |           |
|--------------------|-----------|
| 1. Kućište         | 3. Sečivo |
| 2. Kućište vretena |           |
3. Merite od vrha sečiva do ravne površine (Слика 60).



Слика 60

g014973

1. Sečivo (u položaju za merenje)
2. Ravna površina
3. Izmereno rastojanje između sečiva i površine (A)

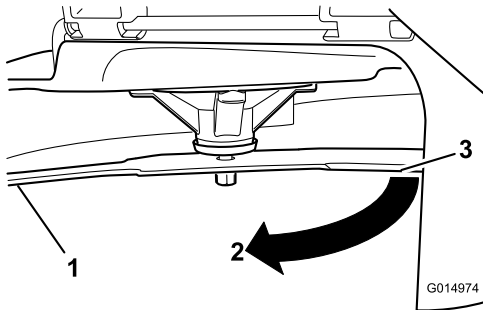


Слика 62

g014973

1. Naspramna oštrica (u položaju za merenje)
2. Ravna površina
3. Drugo izmereno rastojanje između sečiva i površine (B)

4. Isto sečivo rotirajte za 180 stepeni, kako bi naspramna oštrica sada bila u istom položaju (Слика 61).



Слика 61

g014974

1. Sečivo (prethodno izmerena strana)
2. Merenje (prethodno upotrebljen položaj)
3. Naspramna strana sečiva se pomera u položaj za merenje

5. Merite od vrha sečiva do ravne površine (Слика 62).

**Напомена:** Odstupanje ne bi trebalo da bude veće od 3 mm.

- A. Ako je razlika između A i B veća od 3 mm, zamenite sečivo novim; pogledajte [Uklanjanje sečiva \(strana 42\)](#) i [Montiranje sečiva \(strana 43\)](#).

**Напомена:** Ако је искривљено сеčиво замењено новим, а постигнута димензија и даље премашuje 3 mm, вретено сеčива је можда искривљено. За сервис се обратите овлашћеном сервисеру.

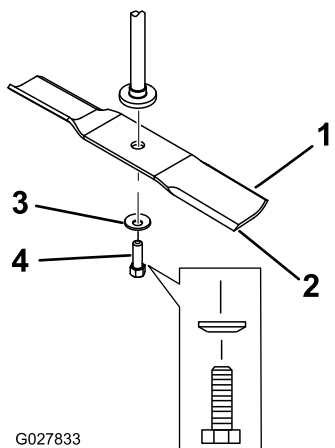
- B. Ако је одступање у оквиру ограничења, пређите на следеће сеčиво.

6. Ponovite ovaj postupak za svako sečivo.

## Uklanjanje sečiva

Sečiva zamenite ako njima udarite u tvrd predmet ili ako je sečivo van ravnoteže ili iskrivljeno.

1. Držite kraj sečiva pomoću krpe ili debelo postavljene rukavice.
2. Uklonite zavrtanj za sečivo, zakrivljenu podlošku i sečivo sa osovine vretena (Слика 63).



Слика 63

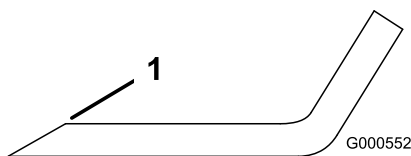
- |                          |                         |
|--------------------------|-------------------------|
| 1. Područje jedra sečiva | 3. Zakrivljena podloška |
| 2. Sečivo                | 4. Zavrtanj za sečivo   |

## Oštrenje sečiva

1. Naoštrite oštricu turpijom na oba kraja sečiva (Слика 64).

**Напомена:** Održavajte originalni ugao.

**Напомена:** Sečivo će zadržati svoju ravnotežu ako se sa obe oštrice ukloni ista količina materijala.



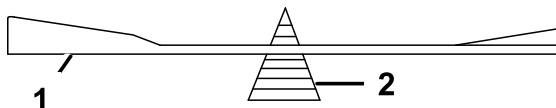
Слика 64

1. Naoštrite pod originalnim uglom.

2. Proverite ravnotežu sečiva tako što ćete ga staviti na balanser sečiva (Слика 65).

**Напомена:** Ako sečivo ostane u horizontalnom položaju, sečivo je izbalansirano i može da se koristiti.

**Напомена:** Ako sečivo nije izbalansirano, skinite malo metala turpijanjem samo s kraja jedra (Слика 64).



Слика 65

- |           |             |
|-----------|-------------|
| 1. Sečivo | 2. Balanser |
|-----------|-------------|

3. Ponovite ovaj postupak dok sečivo ne bude izbalansirano.

## Montiranje sečiva

1. Montirajte sečivo na osovinu vretena (Слика 63).

**Важно:** Kako bi se obezbedilo pravilno košenje, zakrivljeni deo sečiva mora da pokazuje nagore prema unutrašnjosti kosilice.

2. Postavite zakrivljenu podlošku (udubljena strana prema sečivu) i zavrtanj za sečivo (Слика 63).
3. Zategnite zavrtanj za sečivo na 81 do 108 N·m.

## Nivelisanje kućišta kosilice

Proverite da li je ploča kućišta kosilice ravna svaki put kada postavljate kosilicu ili kada vidite neravnomerno košenje na svom travnjaku.

Pre nivelisanja proverite kućište kosilice na znakove savijenih sečiva, a zatim uklonite i zamenite sva savijena sečiva; pogledajte [Servisiranje sečiva za košenje \(strana 41\)](#) pre nego što nastavite.

Prvo nivelišite kosilicu od jedne do druge strane; zatim možete podesiti nagib od prednjeg do zadnjeg kraja.

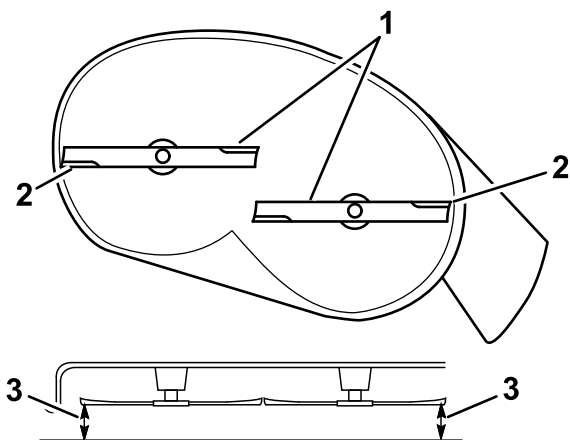
### Zahtevi:

- Mašina mora biti na ravnoj površini.
- Svi pneumatici moraju biti pravilno napumpani; pogledajte [Provera pritiska u pneumaticima \(strana 38\)](#).

## Provera nivelacije od jedne do druge strane

1. Parkirajte mašinu na ravnoj površini, deaktivirajte prekidač za kontrolu sečiva (PTO) i pomerite ručice za kontrolu kretanja prema spolja u položaj PARKIRANJA.
2. Pre nego što napustite položaj operatera, isključite motor, uklonite ključ i sačekajte da se svi pokretni delovi zaustave.
3. Postavite visinu košenja na 76 mm.
4. Pažljivo rotirajte sečiva od jedne do druge strane.
5. Izmerite rastojanje između spoljašnjih oštrica i ravne površine (Слика 66).

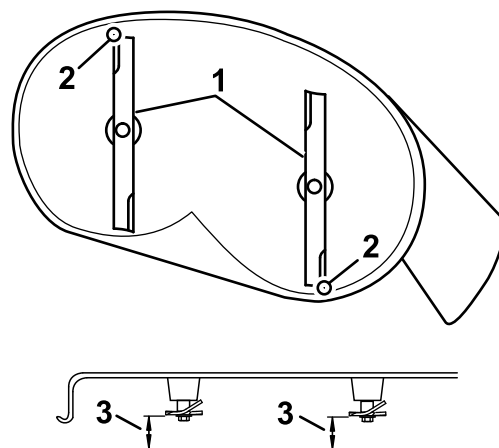
**Напомена:** Ako obe mere nisu unutar 5 mm, potrebno je podešavanje; pogledajte [Nivelisanje od jedne do druge strane \(strana 44\)](#).



Слика 66

g294044

1. Sečiva od jedne do druge strane
2. Spoljašnje oštrice
3. Merite ovde od vrha sečiva do ravne površine.



Слика 67

g294046

1. Sečiva od prednjeg do zadnjeg kraja
2. Spoljašnje oštrice
3. Merite ovde od vrha sečiva do ravne površine.

## Provera nagiba sečiva od prednjeg do zadnjeg kraja

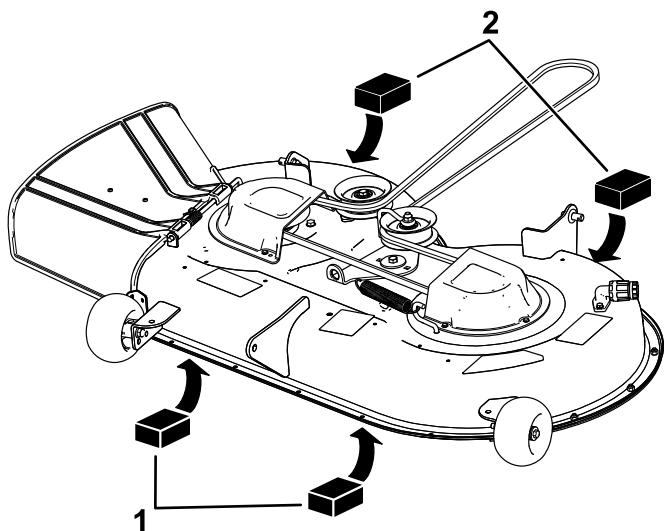
Proverite nivelaciju sečiva od prednjeg do zadnjeg kraja svaki put kada postavljate kosilicu. Ako je prednji kraj kosilice više od 7,9 mm niži od zadnjeg kraja kosilice, podesite nivelaciju sečiva.

1. Parkirajte mašinu na ravnoj površini, deaktivirajte prekidač za kontrolu sečiva (PTO) i pomerite ručice za kontrolu kretanja prema spolja u položaj PARKIRANJA.
2. Pre nego što napustite položaj operatera, isključite motor, uklonite ključ i sačekajte da se svi pokretni delovi zaustave.
3. Postavite visinu košenja na 76 mm.
4. Pažljivo rotirajte sečiva tako da budu okrenuti od prednjeg do zadnjeg kraja (Слика 67).
5. Merite od vrha prednjeg sečiva do ravne površine i vrha zadnjeg sečiva do ravne površine (Слика 67).

**Напомена:** Ако врх предњег сеčива није 1,6 до 7,9 mm нижи од врха задњег сеčива, настaвите са поступком [Пodešavanje nagiba sečiva od prednjeg do zadnjeg kraja](#) (стрaнa 45).

## Nivelisanje od jedne do druge strane

1. Pređite na levu stranu mašine.
2. Postavite valjke protiv struganja na gornje otvore ili ih potpuno uklonite za ovaj postupak; pogledajte [Podešavanje valjaka protiv struganja](#) (стрaнa 22).
3. Postavite ručicu za podešavanje visine košenja na položaj od 76 mm; pogledajte [Podešavanje visine košenja](#) (стрaнa 22).
4. Stavite 2 bloka, od kojih svaki ima debljinu od 6,6 cm, ispod svake strane prednje ivice kućišta, ali ne ispod nosača valjaka protiv struganja (Слика 68).
5. Stavite 2 bloka, od kojih svaki ima debljinu od 7,3 cm, ispod zadnje ivice rezne ploče kućišta, po jedan na svakoj strani rezne ploče (Слика 68).

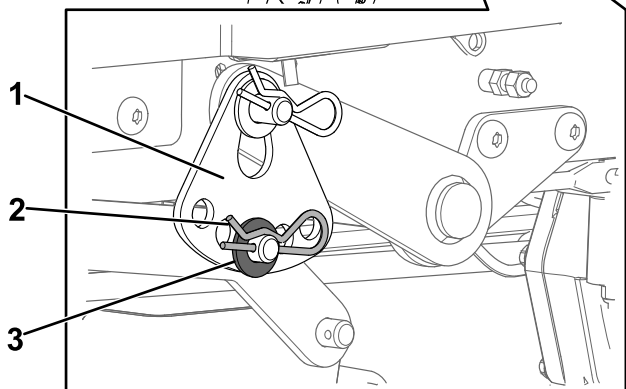
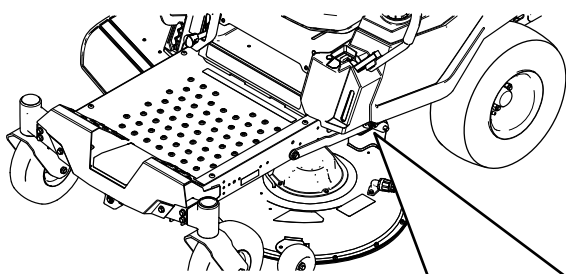


Слика 68

g294196

1. Drveni blok – debljine 6,6 cm
2. Drveni blok – debljine 7,3 cm

6. Uklonite rascepku i podlošku sa donjeg klina podizne ručice (Слика 69).

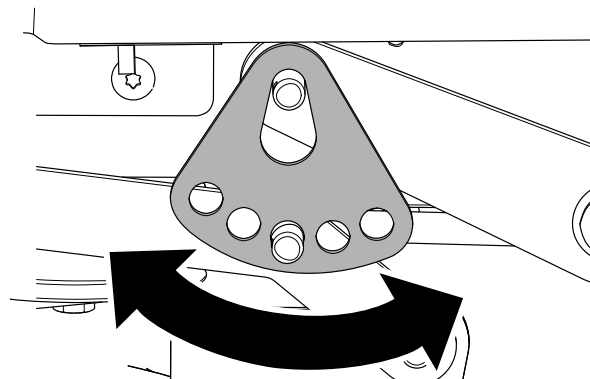


Слика 69

g294197

1. Ploča za podešavanje visine košenja
2. Rascepka
3. Podloška

7. Okrenite ploču za podešavanje visine košenja u drugi otvor tako da izdrži težinu kosilice nakon što postavite ploču (Слика 70).



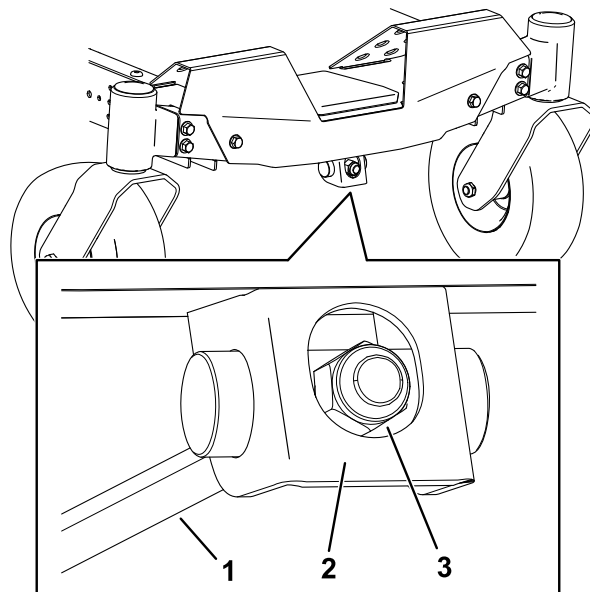
Слика 70

g294195

8. Postavite podlošku i rascepku (Слика 70).
9. Ponovite korake 6 do 8 za drugu stranu mašine.
10. Ponovo proverite nivelaciju od jedne do druge strane; ponovite ovaj postupak dok mere ne budu odgovarajuće.
11. Nastavite sa nivelisanjem kućišta kosilice proverom nagiba sečiva od prednjeg do zadnjeg kraja; pogledajte [Podešavanje nagiba sečiva od prednjeg do zadnjeg kraja \(strana 45\)](#).

## Podešavanje nagiba sečiva od prednjeg do zadnjeg kraja

1. Okrenite navrtku za podešavanje na prednjoj strani kosilice (Слика 71).



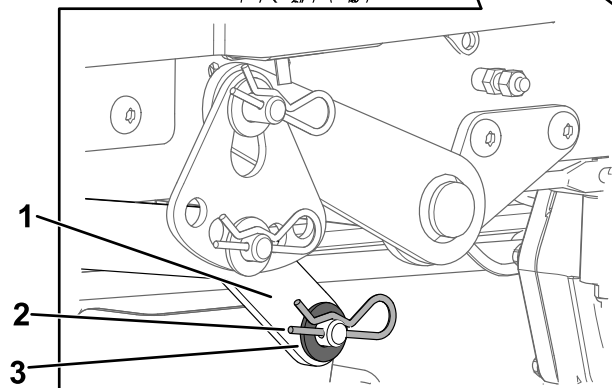
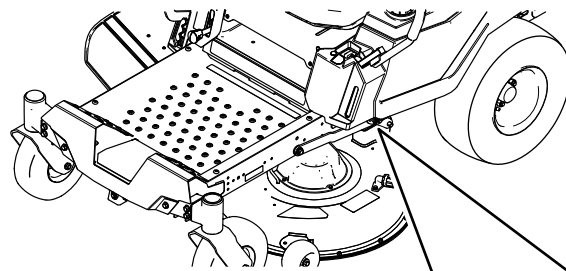
Слика 71

g294471

1. Šipka za podešavanje
2. Blok za podešavanje
3. Navrtka za podešavanje

2. Za podizanje prednje strane kućišta kosilice, zategnite navrtku za podešavanje.

3. Za spuštanje prednje strane kućišta kosilice, otpustite navrtku za podešavanje.
4. Nakon podešavanja, ponovno proverite nagib od prednjeg do zadnjeg kraja, nastavite sa podešavanjem navrtke dok vrh prednjeg sečiva ne bude 1,6 do 7,9 mm niži od vrha zadnjeg sečiva; pogledajte [Provera nagiba sečiva od prednjeg do zadnjeg kraja \(strana 44\)](#).
5. Kada je nagib sečiva od prednjeg do zadnjeg kraja ispravan, ponovo proverite nivelaciju kućišta kosilice od jedne do druge strane; pogledajte [Provera nivelacije od jedne do druge strane \(strana 43\)](#).



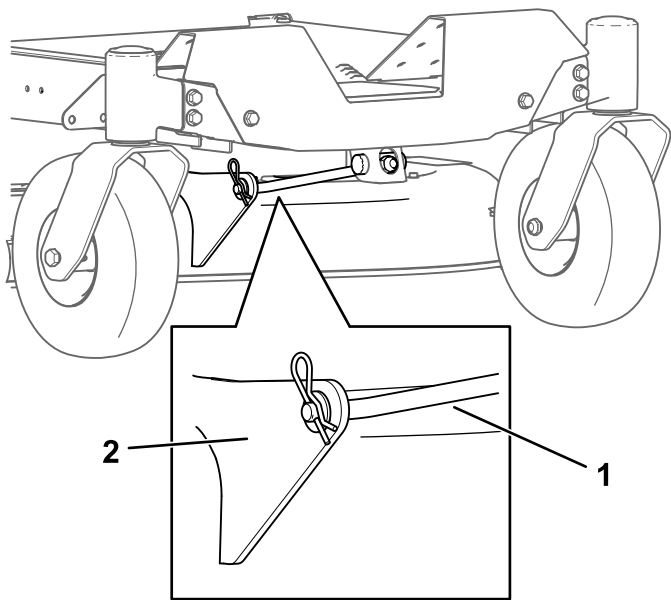
g295768

Слика 73

- |                   |             |
|-------------------|-------------|
| 1. Podizna poluga | 3. Podloška |
| 2. Rascepka       |             |

## Uklanjanje kućišta kosilice

1. Parkirajte mašinu na ravnoj površini, deaktivirajte prekidač za kontrolu sečiva (PTO) i pomerite ručice za kontrolu kretanja prema spolja u položaj PARKIRANJA.
2. Pre nego što napustite položaj operatera, isključite motor, uklonite ključ i sačekajte da se svi pokretni delovi zaustave.
3. Spustite ručicu za podešavanje visine košenja u najniži položaj.
4. Uklonite rascepku sa prednje potporne šipke i uklonite šipku sa nosača kućišta ([Слика 72](#)).



g366001

Слика 72

- |                           |                  |
|---------------------------|------------------|
| 1. Prednja potporna šipka | 2. Nosač kućišta |
|---------------------------|------------------|

5. Pažljivo spustite prednju stranu kućišta kosilice na zemlju.
6. Na jednoj strani mašine, uklonite podlošku i rascepku iz klina kućišta ([Слика 73](#)).

7. Uklonite podiznu polugu iz klina kućišta ([Слика 73](#)).
8. Ponovite korake 6 i 7 za drugu stranu mašine.
9. Gurnite kućište kosilice unazad kako biste uklonili kaiš kosilice sa remenice motora.
10. Izvucite kućište kosilice ispod mašine.

**Напомена:** Zadržite sve delove za buduću montažu.

## Montaža kućišta kosilice

1. Parkirajte mašinu na ravnoj površini, deaktivirajte prekidač za kontrolu sečiva (PTO) i pomerite ručice za kontrolu kretanja prema spolja u položaj PARKIRANJA.
2. Pre nego što napustite položaj operatera, isključite motor, uklonite ključ i sačekajte da se svi pokretni delovi zaustave.
3. Gurnite kosilicu ispod mašine.
4. Spustite ručicu za podešavanje visine košenja u najniži položaj.
5. Na jednoj strani mašine, podignite zadnju stranu kućišta kosilice i montirajte podiznu ručicu na klin kućišta ([Слика 73](#)).
6. Montirajte podiznu ručicu pomoću podloške i rascepke ([Слика 73](#)).



7. Ponovite korake 5 i 6 za drugu stranu mašine.
8. Pričvrstite prednju potpornu šipku na kućište kosilice pomoću svornjaka i rascepke (Слика 72).
9. Postavite kaiš kosilice na remenicu motora; pogledajte [Zamena kaiša kosilice \(strana 39\)](#).

## Zamena usmerivača za travu

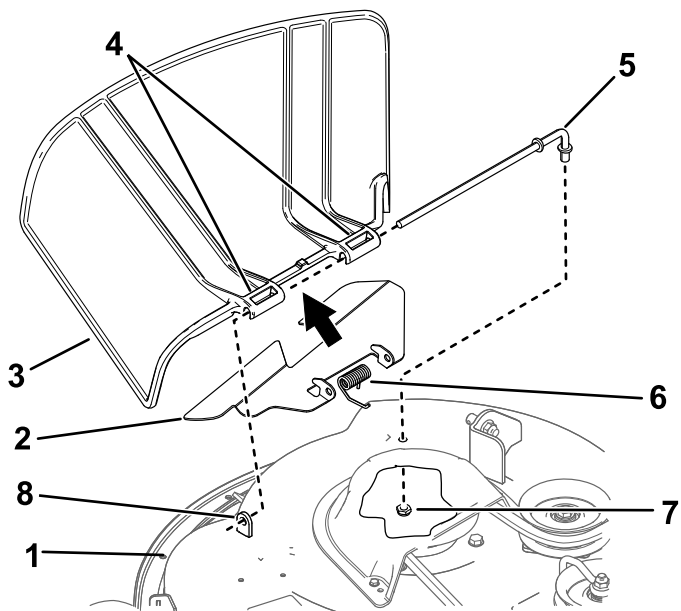
**Интервал сервиса:** Пре сваке употребе или свакодневно—Pregledajte usmerivač za travu u potrazi za oštećenjem.

### ▲ УПОЗОРЕЊЕ

Nepokriveni otvor za pražnjenje može da omogući mašini da baca predmete prema vama ili prolaznicima, što može dovesti do teške povrede. Takođe, može doći do kontakta sa sečivom.

Nikada ne rukujte mašinom ako usmerivač za travu, poklopac odvoda ili sistema za prikupljanje trave nisu na mestu.

1. Uklonite navrtku ( $\frac{3}{8}$  inča) sa šipke ispod kosilice (Слика 74).



Слика 74

g298422

- |                                       |                                  |
|---------------------------------------|----------------------------------|
| 1. Kućište kosilice                   | 5. Šipka                         |
| 2. Kratki držač                       | 6. Opruga                        |
| 3. Obrtni rukavac usmerivača za travu | 7. Navrtka ( $\frac{3}{8}$ inča) |
| 4. Usmerivač za travu                 |                                  |

2. Izvucite šipku iz kratkog držača, opruge i usmerivača za travu (Слика 74).
3. Uklonite oštećeni ili pohabani usmerivač za travu.
4. Montirajte novi usmerivač za travu (Слика 74).
5. Provucite ravni kraj šipke kroz zadnji obrtni rukavac usmerivača za travu.
6. Postavite oprugu na šipku, sa krajnjim žicama nadole, i između nosača usmerivača za travu.
7. Provucite šipku kroz drugi obrtni rukavac usmerivača za travu (Слика 74).
8. Umetnite šipku na prednjoj strani usmerivača za travu u kratki držač na kućištu.
9. Pričvrstite zadnji kraj šipke u kosilicu pomoću navrtke ( $\frac{3}{8}$  inča), kao što je prikazano na Слика 74.

**Важно:** Usmerivač za travu mora biti sa oprugom u donjem položaju. Podignite usmerivač nagore kako biste proverili da li je uglavljen u donji položaj.

# Чишћење

## Pranje donje strane kosilice

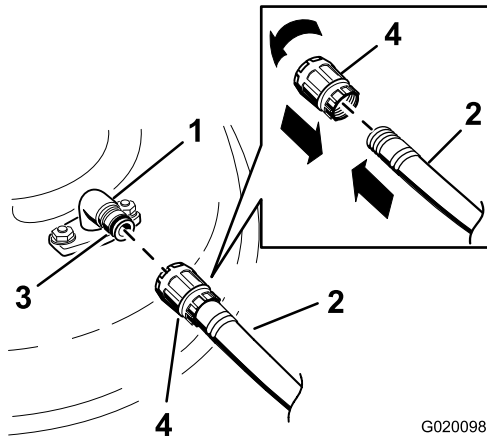
**Интервал сервиса:** Након сваке употребе

**Важно:** Машину можете oprati blagim deterdžentom i vodom. Ne perite mašinu pod pritiskom. Izbegavajte preteranu upotrebu vode, naročito u blizini kontrolne table, ispod sedišta, oko pogona, hidrauličnih pumpi i motora.

Operite kućište kosilice sa donje strane nakon сваке употребе како biste sprečili nakupljanje trave radi boljeg malčiranja i rasipanja pokošene trave.

1. Parkirajte mašinu na ravnoj površini, deaktivirajte prekidač za kontrolu sečiva (PTO) i pomerite ručice za kontrolu kretanja prema spolja u položaj PARKIRANJA.
2. Pre nego što napustite položaj operatera, isključite motor, uklonite ključ i sačekajte da se svi pokretni delovi zaustave.
3. Pričvrstite spojnicu za crevo na kraj priključka za ispiranje kosilice i uključite vodu na jako (Слика 75).

**Напомена:** Nanesite vazelin na O-prsten spojnice за ispiranje да biste olakšali klizanje spojnice i заштитили O-prsten.



Слика 75

- |                           |             |
|---------------------------|-------------|
| 1. Прикључак за ispiranje | 3. O-prsten |
| 2. Crevo                  | 4. Spojnica |

8. Isključite vodu i uklonite spojnicu sa priključka za ispiranje.

**Напомена:** Ако косилца nije čista nakon jednog pranja, natopite je i ostavite da odstoji 30 minuta. Zatim ponovite postupak.

9. Ponovo pustite kosilicu da radi 1 do 3 minuta kako biste uklonili višak vode.

### ▲ УПОЗОРЕЊЕ

Polomljeni ili nedostajući priključak за ispiranje mogao bi вас i druge да izloži odbačenim predmetima или kontaktu sa sečivom. Kontakt sa sečivom или odbačenim otpacima može dovesti do povrede или smrtnog ishoda.

- Одмах замените polomljeni или nedostajući priključak за ispiranje, pre ponovnog korišćenja mašine.
- Nikada nemojte ставljати šake или stopala ispod kosilice или kroz otvore u mašini.

## Odlaganje otpada

Motorno ulje, akumulatori, hidraulična tečnost i rashladno sredstvo за motor су materije koje загађују животну средину. Odlаžite ih u skladu sa државним i локалним propisima.

4. Spustite kosilicu do najniže visine košenja.
5. Sednite на sedište i pokrenite motor.
6. Aktivirajte prekidač за kontrolu sečiva i pustite kosilicu да radi 1 до 3 minuta.
7. Deaktivirajte prekidač за kontrolu sečiva, isključite motor, uklonite ključ i sačekajte да se svi pokretni delovi заustave.



# Складиштење

## Bezbednost prilikom skladištenja

- Pre nego što napustite položaj operatera, isključite mašinu, uklonite ključ i sačekajte da se svi pokretni delovi zaustave. Pre podešavanja, servisiranja, čišćenja ili odlaganja mašine, sačekajte da se ohladi.
- Mašinu ili gorivo nemojte skladištiti blizu plamena niti ispuštati gorivo u zatvorenom prostoru ili unutar zatvorene prikolice.
- Mašinu ili kanister sa gorivom nemojte skladištiti na mestu na kom ima otvorenog plamena, varnica ili pomoćni plamenik, kao na kotlu za grejanje vode ili na drugim aparatima.

## Čišćenje i skladištenje

1. Parkirajte mašinu na ravnoj površini, deaktivirajte prekidač za kontrolu sečiva (PTO) i pomerite ručice za kontrolu kretanja prema spolja u položaj PARKIRANJA.
2. Pre nego što napustite položaj operatera, isključite motor, uklonite ključ i sačekajte da se svi pokretni delovi zaustave.
3. Uklonite pokošenu travu, prljavštinu i nečistoće sa spoljašnjih delova čitave mašine, naročito motora i hidrauličkog sistema. Očistite prljavštinu i otpatke sa spoljašnje strane rebara glave cilindra i kućišta ventilatora.  
**Важно:** Mašinu možete oprati blagim deterdžentom i vodom. Nemojte prati mašinu pod pritiskom. Izbegavajte preteranu upotrebu vode, naročito u blizini kontrolne table, pogona, hidrauličnih pumpi i motora.
4. Proverite ispravnost parkirne kočnice; pogledajte [Položaj parkiranja \(strana 10\)](#).
5. Servisiranje čistača vazduha; pogledajte [Servisiranje čistača vazduha \(strana 30\)](#).
6. Podmažite mašinu; pogledajte [Подмазивање \(strana 30\)](#).
7. Zamenite ulje u kućištu motora; pogledajte [Zamena motornog ulja i filtera za ulje \(strana 32\)](#).
8. Proverite pritisak u pneumaticima; pogledajte [Provera pritiska u pneumaticima \(strana 38\)](#).
9. Napunite akumulator; pogledajte [Punjenje akumulatora \(strana 37\)](#).
10. Ako mašinu odlazete sa postavljenim akumulatorom, odvojite negativni (crni) kabl od akumulatora.

11. Sastružite nakupljenu travu i prljavštinu sa donje strane kosilice, a zatim operite mašinu baštenskim crevom.

**Напомена:** Nakon pranja, pustite da mašina radi sa aktiviranim prekidačem za kontrolu sečiva (PTO) i motorom u velikoj brzini praznog hoda 2 do 5 minuta.

12. Proverite stanje sečiva; pogledajte [Servisiranje sečiva za košenje \(strana 41\)](#).
13. Pripremite mašinu za skladištenje duže od 30 dana na sledeći način:
  - A. U sveže gorivo u rezervoaru dodajte stabilizator/regenerator goriva. Pratite uputstva za mešanje koja daje proizvođač stabilizatora goriva. Nemojte koristiti stabilizator na bazi alkohola (etanol ili metanol).
  - B. Pustite da motor radi 5 minuta da se distribuira regenerisano gorivo kroz sistem goriva.
  - C. Isključite motor, sačekajte da se ohladi i ispraznite rezervoar za gorivo pomoću pumpe tipa sifona ili koristite motor dok se ne isključi.
  - D. Pravilno odložite gorivo. Reciklirajte gorivo prema lokalnim propisima.

**Важно:** Ne skladištite gorivo koje sadrži stabilizator/regenerator duže od vremena koje preporučuje proizvođač stabilizatora goriva.

14. Izvadite i proverite stanje svećice(a); pogledajte [Servisiranje svećice \(strana 33\)](#). Sa svećicom(ama) izvađenih iz motora, sipajte 30 ml (2 kašike) motornog ulja u otvor za svećicu. Koristite starter da biste pokrenuli motor i distribuirali ulje unutar cilindra. Postavite svećicu(e). Nemojte stavljati kabl na svećicu(e).
15. Proverite i pritegnite sve zavrtnje za pričvršćivanje. Popravite ili zamenite svaki deo koji je oštećen.
16. Ofarbajte sve površine koje su izgrebane ili na kojima je metal ogoljen. Boja je dostupna kod vašeg ovlašćenog servisera.
17. Mašinu skladištite u čistoj, suvoj garaži ili skladištu. Uklonite ključ iz prekidača i držite ga van domašaja dece ili drugih neovlašćenih korisnika. Pokrijte mašinu da biste je zaštitili i održavali čistom.

# Skladištenje akumulatora

1. Akumulator potpuno napunite.
2. Ostavite akumulator da odstoji 24 sata, a zatim proverite napon akumulatora.

**Напомена:** Ako je napon akumulatora ispod 12,6 V, ponovite korake [1](#) i [2](#).

3. Odvojite kablove od akumulatora.
4. Periodično proveravajte napon da biste bili sigurni da je napon 12,4 V ili viši.

**Напомена:** Ako je napon akumulatora ispod 12,4 V, ponovite korake [1](#) i [2](#).

## Saveti za skladištenje akumulatora

Ako akumulator skladištite van mašine, uradite sledeće:

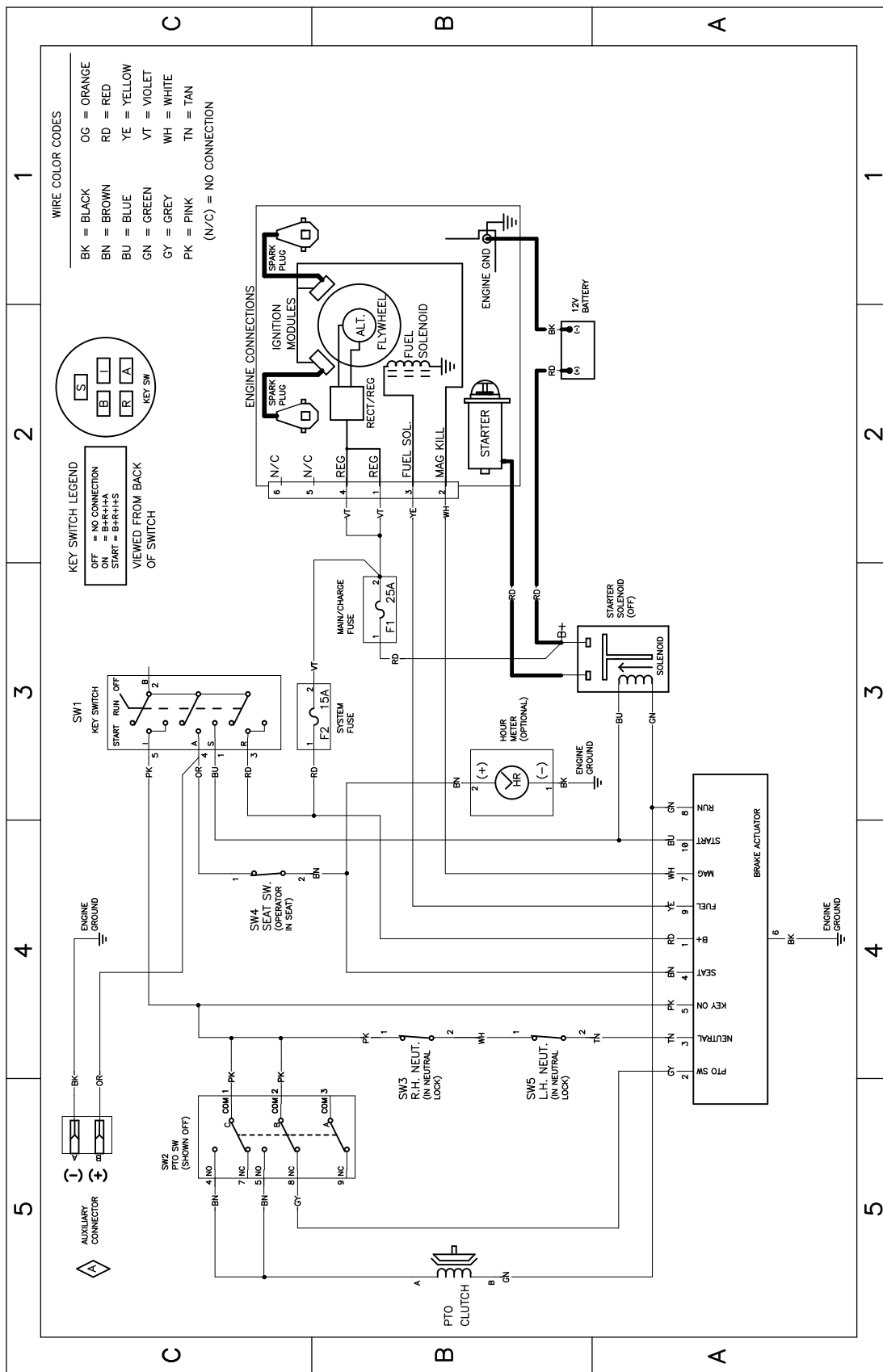
- Akumulator skladištite u hladnoj, suvoj prostoriji u uspravnom položaju.
- Akumulatore nemojte slagati direktno jedan na drugi, osim ako nisu u kutijama.
- Nemojte slagati više od 3 akumulatora (samo 2 ako je tip akumulatora komercijalni).
- Akumulator sa elektrolitom testirajte svakih 4 do 6 meseci i po potrebi ga napunite.
- Akumulator uvek testirajte i napunite pre postavljanja.

# Решавање проблема

Проблем	Могући узрок	Корективна мера
Rezervoar za gorivo pokazuje znakove propadanja ili mašina često pokazuje znakove da je bez goriva.	<ol style="list-style-type: none"> <li>Papirni element čistača vazduha je začepljen.</li> </ol>	<ol style="list-style-type: none"> <li>Očistite papirni element.</li> </ol>
Motor se pregreva.	<ol style="list-style-type: none"> <li>Opterećenje motora je prekomerno.</li> <li>Nivo ulja u kućištu motora je nizak.</li> <li>Rashladna rebra i vazdušni prolazi ispod kućišta ventilatora motora su začepljeni.</li> <li>Čistač vazduha je prljav.</li> <li>Priljavština, voda ili ustajalo gorivo je u sistemu goriva.</li> </ol>	<ol style="list-style-type: none"> <li>Smanjite brzinu kretanja.</li> <li>Dodajte ulje u kućište motora.</li> <li>Uklonite prepreku iz rashladnih rebara i vazdušnih prolaza.</li> <li>Očistite ili zamenite element čistača vazduha.</li> <li>Obratite se ovlašćenom serviseru.</li> </ol>
Starter se ne pokreće.	<ol style="list-style-type: none"> <li>Prekidač za kontrolu sečiva je aktiviran.</li> <li>Ručice za kontrolu kretanja nisu u položaju PARKIRANJA.</li> <li>Akumulator je prazan.</li> <li>Električni priključci su korodirali ili labavi.</li> <li>Osigurač je pregoreo.</li> <li>Oštećen je relej ili prekidač.</li> </ol>	<ol style="list-style-type: none"> <li>Deaktivirajte prekidač za kontrolu sečiva.</li> <li>Pomerite ručice za kontrolu kretanja prema spolja u položaj PARKIRANJA.</li> <li>Napunite akumulator.</li> <li>Proverite da li električni priključci imaju dobar kontakt.</li> <li>Zamenite osigurač.</li> <li>Obratite se ovlašćenom serviseru.</li> </ol>
Motor se ne pokreće, teško se pokreće ili ne radi.	<ol style="list-style-type: none"> <li>Rezervoar za gorivo je prazan.</li> <li>Čok (ako postoji) nije uključen.</li> <li>Čistač vazduha je prljav.</li> <li>Kabl(ovi) svećice je labav ili odvojen.</li> <li>Svećica(e) je udubljena, zaprljana ili je razmak neodgovarajući.</li> <li>U filteru za gorivo ima priljavštine.</li> <li>Priljavština, voda ili ustajalo gorivo je u sistemu goriva.</li> <li>U rezervoaru za gorivo se nalazi pogrešno gorivo.</li> <li>Nivo ulja u kućištu motora je nizak.</li> </ol>	<ol style="list-style-type: none"> <li>Napunite rezervoar za gorivo.</li> <li>Pomerite ručicu čoka u položaj ON (Uključeno).</li> <li>Očistite ili zamenite element čistača vazduha.</li> <li>Postavite kabl(ove) na svećicu.</li> <li>Postavite novu svećicu(e) sa odgovarajućim razmakom.</li> <li>Zamenite filter za gorivo.</li> <li>Obratite se ovlašćenom serviseru.</li> <li>Ispraznite rezervoar i zamenite gorivo odgovarajućom vrstom.</li> <li>Dodajte ulje u kućište motora.</li> </ol>
Motor gubi snagu.	<ol style="list-style-type: none"> <li>Opterećenje motora je prekomerno.</li> <li>Čistač vazduha je prljav.</li> <li>Nivo ulja u kućištu motora je nizak.</li> <li>Rashladna rebra i vazdušni prolazi ispod kućišta ventilatora motora su začepljeni.</li> <li>Svećica(e) je udubljena, zaprljana ili je razmak neodgovarajući.</li> <li>Otvor rezervoara za gorivo je blokiran.</li> <li>U filteru za gorivo ima priljavštine.</li> <li>Priljavština, voda ili ustajalo gorivo je u sistemu goriva.</li> <li>U rezervoaru za gorivo se nalazi pogrešno gorivo.</li> </ol>	<ol style="list-style-type: none"> <li>Smanjite brzinu kretanja.</li> <li>Očistite element čistača vazduha.</li> <li>Dodajte ulje u kućište motora.</li> <li>Uklonite prepreku iz rashladnih rebara i vazdušnih prolaza.</li> <li>Postavite novu svećicu(e) sa odgovarajućim razmakom.</li> <li>Obratite se ovlašćenom serviseru.</li> <li>Zamenite filter za gorivo.</li> <li>Obratite se ovlašćenom serviseru.</li> <li>Obratite se ovlašćenom serviseru.</li> </ol>

Проблем	Могући узрок	Корективна мера
Машина неће да се креће.	<ol style="list-style-type: none"> <li>1. Ventili za premoščavanje su otvoreni.</li> <li>2. Kaiševi za vuču su pohabani, labavi ili pokidani.</li> <li>3. Kaiševi za vuču su van remenica.</li> <li>4. Prenos nije uspeo.</li> </ol>	<ol style="list-style-type: none"> <li>1. Zatvorite ventile za vuču.</li> <li>2. Obratite se ovlašćenom serviseru.</li> <li>3. Obratite se ovlašćenom serviseru.</li> <li>4. Obratite se ovlašćenom serviseru.</li> </ol>
Машина neuobičajeno vibrira.	<ol style="list-style-type: none"> <li>1. Sečivo(a) za košenje je/su iskrivljeno(a) ili neizbalansirano(a).</li> <li>2. Montažni zavrtnj za sečivo je olabavljen.</li> <li>3. Montažni zavrtnjevi za motor su olabavljeni.</li> <li>4. Remenica motora, remenica prenosnika ili remenica sečiva je labava.</li> <li>5. Oštećena je remenica motora.</li> <li>6. Vreteno sečiva je iskrivljeno.</li> <li>7. Nosač motora je olabavljen ili pohaban.</li> </ol>	<ol style="list-style-type: none"> <li>1. Montirajte novo(a) sečivo(a).</li> <li>2. Zategnite montažni zavrtnj za sečivo.</li> <li>3. Zategnite montažne zavrtnjeve za motor.</li> <li>4. Zategnite odgovarajuću remenicu.</li> <li>5. Obratite se ovlašćenom serviseru.</li> <li>6. Obratite se ovlašćenom serviseru.</li> <li>7. Obratite se ovlašćenom serviseru.</li> </ol>
Visina košenja je nejednaka.	<ol style="list-style-type: none"> <li>1. Sečivo(a) nije oštro.</li> <li>2. Sečivo(a) za košenje je/su iskrivljeno(a).</li> <li>3. Kosilica nije nivelisana.</li> <li>4. Valjak protiv struganja (ako postoji) nije ispravno postavljen.</li> <li>5. Donja strana kućišta kosilice je prljava.</li> <li>6. Pritisak u pneumaticima je neodgovarajući.</li> <li>7. Vreteno sečiva je iskrivljeno.</li> </ol>	<ol style="list-style-type: none"> <li>1. Naoštrite sečivo(a).</li> <li>2. Montirajte novo(a) sečivo(a).</li> <li>3. Nivelišite kosilicu od jedne do druge strane i od prednjeg do zadnjeg kraja.</li> <li>4. Podesite visinu valjka protiv struganja.</li> <li>5. Očistite kućište kosilice sa donje strane.</li> <li>6. Podesite pritisak u pneumaticima.</li> <li>7. Obratite se ovlašćenom serviseru.</li> </ol>
Sečiva se ne okreću.	<ol style="list-style-type: none"> <li>1. Pogonski kaiš je pohaban, labav ili pokidan.</li> <li>2. Pogonski kaiš je van remenice.</li> <li>3. Prekidač priključnog vratila (PTO) ili kvačilo PTO-a je neispravno.</li> <li>4. Kaiš kosilice je pohaban, labav ili pokidan.</li> </ol>	<ol style="list-style-type: none"> <li>1. Postavite novi pogonski kaiš.</li> <li>2. Postavite pogonski kaiš i proverite ispravnost položaja osovina za podešavanje i vodica kaiša.</li> <li>3. Obratite se ovlašćenom serviseru.</li> <li>4. Postavite novi kaiš kosilice.</li> </ol>

# Шематски прикази



Električni dijagram 139-2356 (Rev. A)

g307974

**Напомене:**

## EEA/UK obaveštenje o privatnosti

### Korišćenje vaših podataka o ličnosti od strane kompanije Toro

The Toro Company („Toro“) poštuje vašu privatnost. Kada kupite naše proizvode, možda ćemo sakupiti određene podatke o ličnosti o vama, bilo neposredno od vas ili preko vaše lokalne Toro kompanije ili prodavca. Toro koristi te podatke za ispunjenje ugovornih obaveza – kao što je registrovanje vaše garancije, obrada vašeg garantnog zahteva ili kontaktiranje sa vama u slučaju povlačenja proizvoda – i za legitimne poslovne svrhe – kao što je merenje zadovoljstva korisnika, unapređenje naših proizvoda ili obezbeđivanje informacija o proizvodu koje bi vas mogle interesovati. Toro može da deli vaše podatke sa našim zavisnim i povezanim privrednim društvima, prodavcima ili drugim poslovnim partnerima u vezi sa ovim aktivnostima. Takođe možemo da otkrijemo podatke o ličnosti kada to zahteva zakon ili u vezi sa prodajom, kupovinom ili spajanjem preduzeća. Vaše podatke o ličnosti nikada nećemo prodati nijednoj drugoj kompaniji u marketinške svrhe.

### Zadržavanje vaših podataka o ličnosti

Kompanija Toro će čuvati vaše podatke o ličnosti sve dok su bitni za prethodno navedene svrhe i dok je to u skladu sa zakonom. Za više informacija o primenljivim periodima zadržavanja obratite se na adresu [legal@toro.com](mailto:legal@toro.com).

### Posvećenost kompanije Toro sigurnosti

Vaši podaci o ličnosti mogu biti obrađeni u SAD-u ili drugoj državi koja možda ima manje stroge zakone o zaštiti podataka nego što je to slučaj sa vašom zemljom prebivališta. Kad god prebacimo vaše podatke van vaše zemlje prebivališta, preduzećemo zakonom propisane korake da obezbedimo da postoje odgovarajuće mere zaštite za vaše podatke i da se sa njima bezbedno postupa.

### Pristup i ispravka

Možda imate pravo da ispravite ili pregledate svoje podatke o ličnosti ili da podnesete prigovor ili ograničite njihovu obradu. Da biste to uradili, obratite nam se putem e-pošte na [legal@toro.com](mailto:legal@toro.com). Ako ste zabrinuti u vezi sa načinom na koji Toro postupa sa vašim podacima, slobodno nam se direktno obratite u vezi s tim. Imajte u vidu da evropski državljani imaju pravo žalbe svom organu za zaštitu podataka.



**Count on it.**