



Count on it.

Form No. 3459-703 Rev A

Gebruikershandleiding

TimeCutter® ZS 4200T zitmaaier

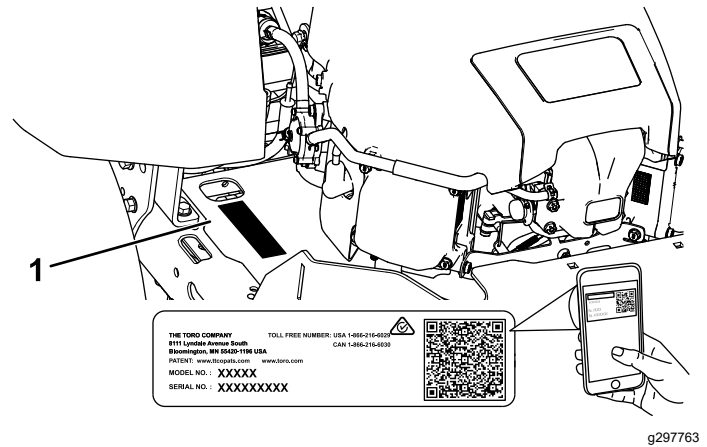
Modelnr.: 74677—Serienr.: 400000000 en hoger

Modelnr.: 74679—Serienr.: 400000000 en hoger



Dit product voldoet aan alle relevante Europese richtlijnen; zie voor details de aparte productspecifieke conformiteitsverklaring.

Bruto- en nettokoppel: Het bruto- en nettokoppel van deze motor is door de motorfabrikant in laboratoriumomstandigheden gemeten volgens standaard J1940 of J2723 van de Society of Automotive Engineers (SAE). Omdat bij de configuratie rekening is gehouden met de veiligheids-, emissie- en gebruiksvoorschriften, zal de motor van dit type maaiers in de praktijk veel minder koppel hebben. Raadpleeg de meegeleverde documentatie van de motorfabrikant.



g297763

Figuur 1
Onder de stoel

1. Plaats van modelnummer en serienummer

Inleiding

Deze zitmaaier met draaiende messen is bedoeld voor gebruik door particulieren in residentiële toepassingen. De machine is voornamelijk ontworpen voor het maaien van gras op goed onderhouden gazons. Dit product gebruiken voor andere doeleinden dan het bedoelde gebruik kan gevaarlijk zijn voor u of voor omstanders.

Lees deze informatie zorgvuldig door, zodat u weet hoe u de machine op de juiste wijze moet gebruiken en onderhouden en om schade aan de machine en letsel te voorkomen. U bent verantwoordelijk voor het juiste en veilige gebruik van de machine.

Ga naar www.Toro.com voor documentatie over productveiligheid en bedieningsinstructies, informatie over accessoires, hulp bij het vinden van een dealer of om uw product te registreren.

Als u service, originele Toro onderdelen of aanvullende informatie nodig hebt, kunt u contact opnemen met een erkende servicedealer of met de klantenservice van Toro. U dient hierbij altijd het modelnummer en het serienummer van het product te vermelden. De locatie van het plaatje met het modelnummer en het serienummer van het product is aangegeven op [Figuur 1](#). U kunt de nummers noteren in de ruimte hieronder.

Belangrijk: U kunt met uw mobiel apparaat de QR-code op het plaatje met het serienummer (indien aanwezig) scannen om toegang te krijgen tot de garantie, onderdelen en andere productinformatie.

U kunt het modelnummer en het serienummer noteren in de ruimte hieronder:

Modelnr.:	_____
Serienr.:	_____

Er worden in deze handleiding twee woorden gebruikt om uw aandacht op bijzondere informatie te vestigen. **Belangrijk** attendeert u op bijzondere technische informatie en **Opmerking** duidt algemene informatie aan die bijzondere aandacht verdient.

Het veiligheidssymbool ([Figuur 2](#)) komt zowel in deze handleiding als op de machine voor om belangrijke veiligheidsberichten te identificeren die u moet opvolgen om ongevallen te voorkomen. Het symbool zal verschijnen met het woord **Gevaar** of **Waarschuwing**.

- **Gevaar:** een direct gevaarlijke situatie die, als deze niet wordt voorkomen, **altijd zal leiden** tot de dood of ernstig letsel.
- **Waarschuwing:** een mogelijk gevaarlijke situatie die, als deze niet wordt voorkomen, **kan leiden** tot de dood of ernstig letsel.
- **Waarschuwing:** een mogelijk gevaarlijke situatie die, als deze niet wordt voorkomen, **kan leiden** tot licht of middelmatig letsel.



sa-black

Figuur 2

1. Veiligheidssymbool

Inhoud

Veiligheid	4	Onderhoud brandstofsysteem	39
Algemene veiligheid	4	Brandstoffilter van de slang vervangen	39
Hellingsindicator	5	Onderhoud elektrisch systeem	40
Veiligheids- en instructiestickers	6	Veiligheid van het elektrisch systeem	40
Algemeen overzicht van de machine	9	Onderhoud van de accu	40
Bedieningsorganen	10	Onderhoud van de zekeringen	42
Specificaties	11	Onderhoud aandrijfsysteem	42
Werktuigen/accessoires	11	Bandenspanning controleren	42
Voor gebruik	11	Elektrische rem vrij zetten	43
Veiligheidsinstructies voorafgaand aan het		De sporing afstellen	43
werk	11	Onderhoud riemen	44
Brandstof bijvullen	12	Riemen controleren	44
Dagelijks onderhoud uitvoeren	13	Drijfriem van maaidek vervangen	44
Een nieuwe machine inrijden	13	Onderhoud van de maaimachine	45
Het veiligheidssysteem gebruiken	13	Veiligheid van de messen	45
Bestuurdersstoel instellen	14	Onderhoud van de maaimessen	45
Rijhendels afstellen	14	Maaidek horizontaal stellen	48
Uitworpafsluiter verwijderen om		Het maaidek verwijderen	50
uitwerpkanaal te gebruiken	15	Het maaidek monteren	51
De uitworpafsluiter monteren om te		Grasgeleider vervangen	51
mulchen	16	Reiniging	52
Tijdens gebruik	17	De onderkant van het maaidek reinigen	52
Veiligheid tijdens het werk	17	Afval afvoeren	53
De messchakelaar (aftakas) bedienen	19	Stalling	53
De gashendel bedienen	20	Veiligheid tijdens opslag	53
De choke bedienen	20	Reinigen en opslaan	53
Starten van de motor	20	Opslag van de accu	54
De motor afzetten	21	Problemen, oorzaak en remedie	55
De rijhendels gebruiken	21	Schema's	57
Met de machine rijden	22		
Het Smart Speed™ besturingssysteem			
gebruiken	22		
Zijafvoer gebruiken	24		
De maaihoogte instellen	24		
Antiscalpeerrollen afstellen	25		
Tips voor bediening en gebruik	25		
Na gebruik	27		
Veiligheid na het werk	27		
De machine schoonmaken	27		
Machine met de hand duwen	27		
De machine transporteren	28		
Onderhoud	31		
Veiligheid bij onderhoud	31		
Aanbevolen onderhoudsschema	32		
Procedures voorafgaande aan onderhoud	33		
De afdekking van het maaidek			
losmaken	33		
De machine opkrikken	33		
Smering	34		
De lagers smeren	34		
Onderhoud motor	34		
Veiligheid van de motor	34		
Onderhoud van het luchtfilter	34		
Motorolie verversen	36		
Onderhoud van de bougie	38		
Het koelsysteem reinigen	39		

Veiligheid

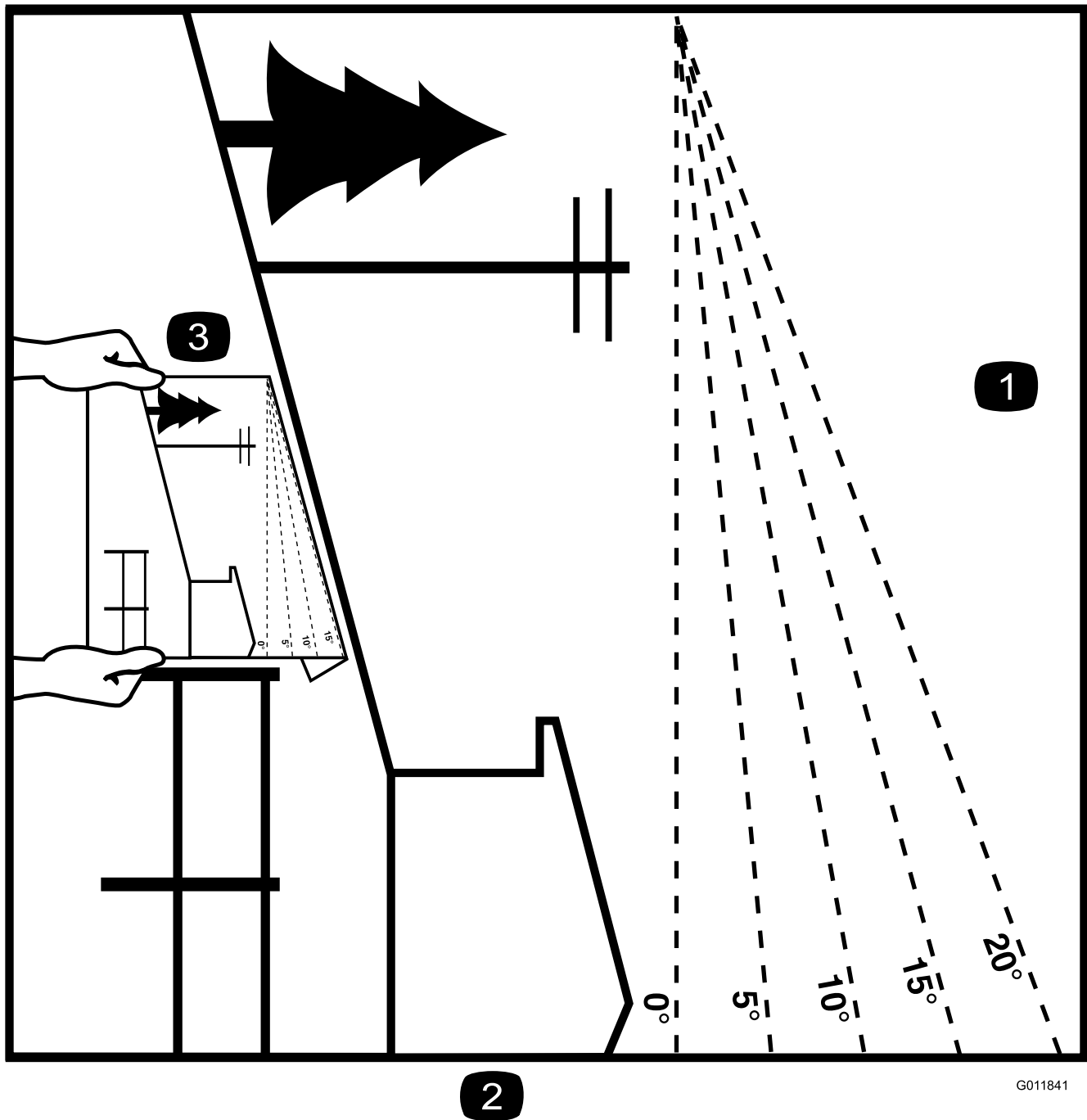
Deze machine is ontworpen volgens norm EN ISO 5395.

Algemene veiligheid

Dit product kan handen of voeten afsnijden en voorwerpen uitwerpen. Volg altijd alle veiligheidsinstructies op om ernstig of mogelijk dodelijk letsel te voorkomen.

- Lees deze *Gebruikershandleiding* en zorg ervoor dat u deze begrijpt voordat u de motor start.
- Houd omstanders en kinderen uit de buurt.
- Laat kinderen of personen die geen instructie hebben ontvangen de machine niet gebruiken of er onderhoudswerkzaamheden aan verrichten. Laat enkel mensen die verantwoordelijk en getraind zijn en die bovendien vertrouwd zijn met de instructies en fysiek ertoe in staat zijn de machine bedienen of er onderhoudswerkzaamheden aan verrichten.
- Gebruik de machine niet in de buurt van steile hellingen, greppels, oevers, water of andere gevaren, of op hellingen steiler dan 15°.
- Houd handen en voeten uit de buurt van de bewegende onderdelen van de machine.
- Gebruik de machine niet als er schermen, veiligheidsschakelaars of andere beveiligingsmiddelen ontbreken of als deze niet naar behoren werken.
- Zet de motor af, verwijder het contactsleuteltje en wacht totdat alle bewegende onderdelen tot stilstand zijn gekomen voordat u de bestuurderspositie verlaat. Laat de machine afkoelen voordat u deze afstelt, vult met brandstof, reinigt, stalt of er onderhoudswerkzaamheden aan verricht.

Hellingsindicator



2

G011841

g011841

Figuur 3

U mag deze pagina kopiëren voor persoonlijk gebruik.

1. De maximale hellingshoek waarbij u de machine mag gebruiken is **15 graden**. Gebruik het hellingsschema om de hellingshoek te bepalen voordat u de machine bedient. **Gebruik de machine niet op hellingen van meer dan 15 graden.** Langs de betreffende lijn van de aanbevolen hellingshoek vouwen.
2. Lijn deze rand uit met een verticaal oppervlak, bijvoorbeeld een boom, gebouw of hek.
3. Voorbeeld van het vergelijken van de hellingshoek met de gevouwen rand

Veiligheids- en instructiestickers



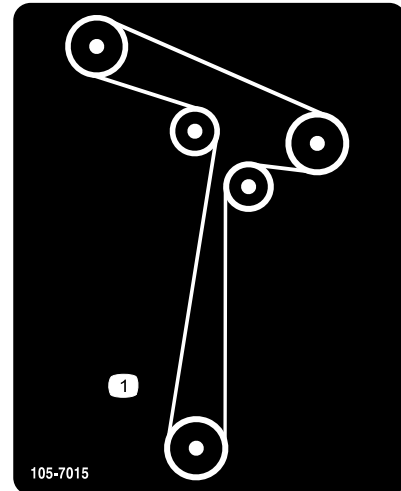
Veiligheidsstickers en veiligheidsinstructies zijn gemakkelijk zichtbaar voor de bestuurder en bevinden zich bij plaatsen waar gevaar kan ontstaan. Vervang alle beschadigde of verdwenen stickers.



Symbolen op accu

Sommige of alle symbolen staan op de accu.

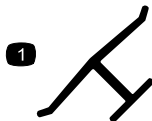
- | | |
|--|--|
| 1. Risico van explosie | 6. Houd omstanders uit de buurt van de accu. |
| 2. Niet roken. Geen open vuur of vonken | 7. Draag oogbescherming; explosieve gassen kunnen blindheid en ander letsel veroorzaken. |
| 3. Risico van bijtende vloeistof/chemische brandwonden | 8. Accuzuur kan blindheid of ernstige brandwonden veroorzaken. |
| 4. Draag oogbescherming. | 9. Ogen direct met water spoelen en snel arts raadplegen. |
| 5. Lees de <i>Gebruikershandleiding</i> . | 10. Bevat lood; niet weggoien |



105-7015

decal105-7015

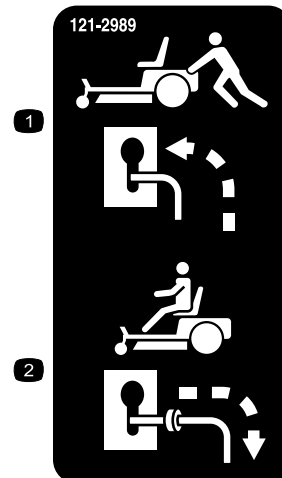
1. Geleiding van drijfriem



decaloemmarkt

Merkteken van fabrikant

1. Dit merkteken geeft aan dat het mes onderdeel van een originele Toro maaimachine is.



121-2989

decal121-2989b

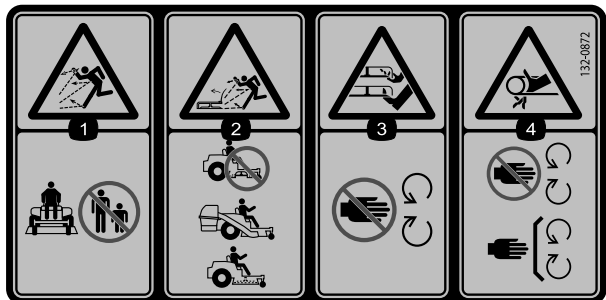
1. Omloophendel, hendel in duwstand
2. Omloophendel, hendel in gebruiksstand



decal130-0731

130-0731

1. Waarschuwing – Machine kan voorwerpen uitwerpen; zorg ervoor dat de grasgeleider op zijn plaats zit.
2. Hands of voeten kunnen worden gesneden door het maaiemes – Blijf uit de buurt van bewegende onderdelen.

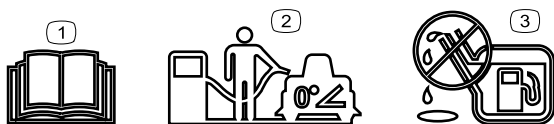


decal132-0872

132-0872

1. De machine kan voorwerpen uitwerpen – Houd omstanders uit de buurt van de machine.
2. De maaier kan voorwerpen uitwerpen, omhooggebrachte geleider – Gebruik de machine niet met een open maaidek; gebruik een grasvanger of een geleider.
3. Hands of voeten kunnen worden gesneden – Blijf uit de buurt van bewegende onderdelen.
4. Risico om gegrepen te worden – Blijf uit de buurt van bewegende delen en houd alle beschermende delen op hun plaats.

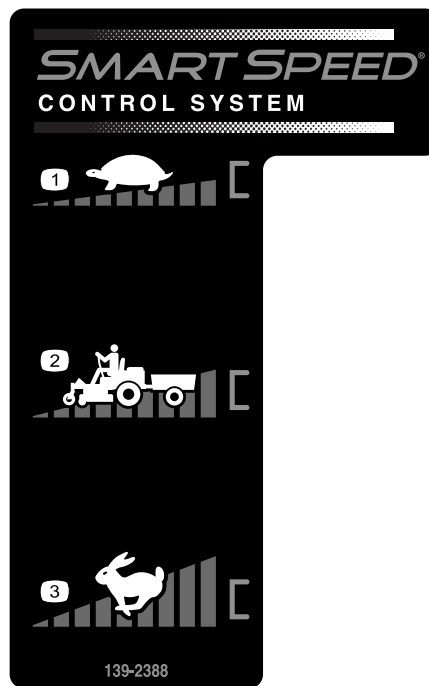
Sticker 138-6074 is gegoten in de brandstoftank.



decal138-2456

138-6074

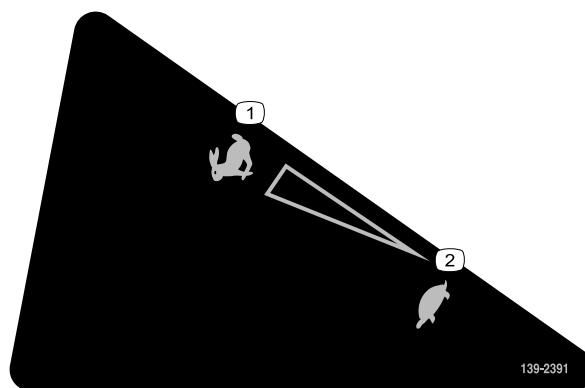
1. Lees de *Gebruikershandleiding*.
2. Parkeer de machine op een horizontaal oppervlak wanneer u de brandstoftank vult.
3. De tank niet te vol vullen.



decal139-2388

139-2388

1. Langzaam
2. Vervoeren
3. Snel

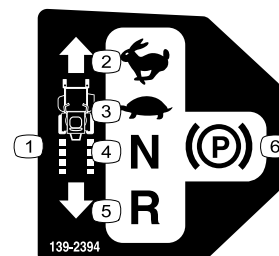


139-2391

decal139-2391

139-2391

1. Snel
2. Langzaam

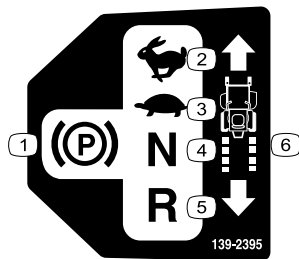


139-2394

decal139-2394

139-2394

1. Tractiebediening
2. Snel
3. Langzaam
4. Neutraalstand
5. Achteruit
6. Parkeerrem



139-2395

decal139-2395

- | | |
|---------------|---------------------|
| 1. Parkeerrem | 4. Neutraalstand |
| 2. Snel | 5. Achteruit |
| 3. Langzaam | 6. Tractiebediening |



140-2748

decal140-2748

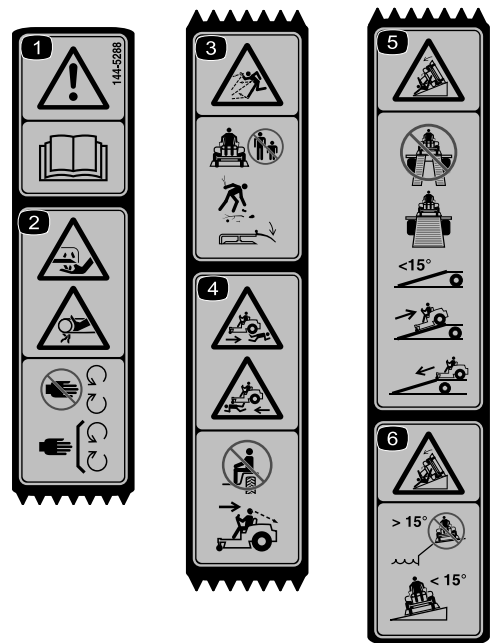
WARNING: Cancer and Reproductive Harm - www.P65Warnings.ca.gov.
For more information, please visit www.tccoCAProp65.com

CALIFORNIA SPARK ARRESTER WARNING

Operation of this equipment may create sparks that can start fires around dry vegetation. A spark arrester may be required. The operator should contact local fire agencies for laws or regulations relating to fire prevention requirements.

142-5864

decal142-5864



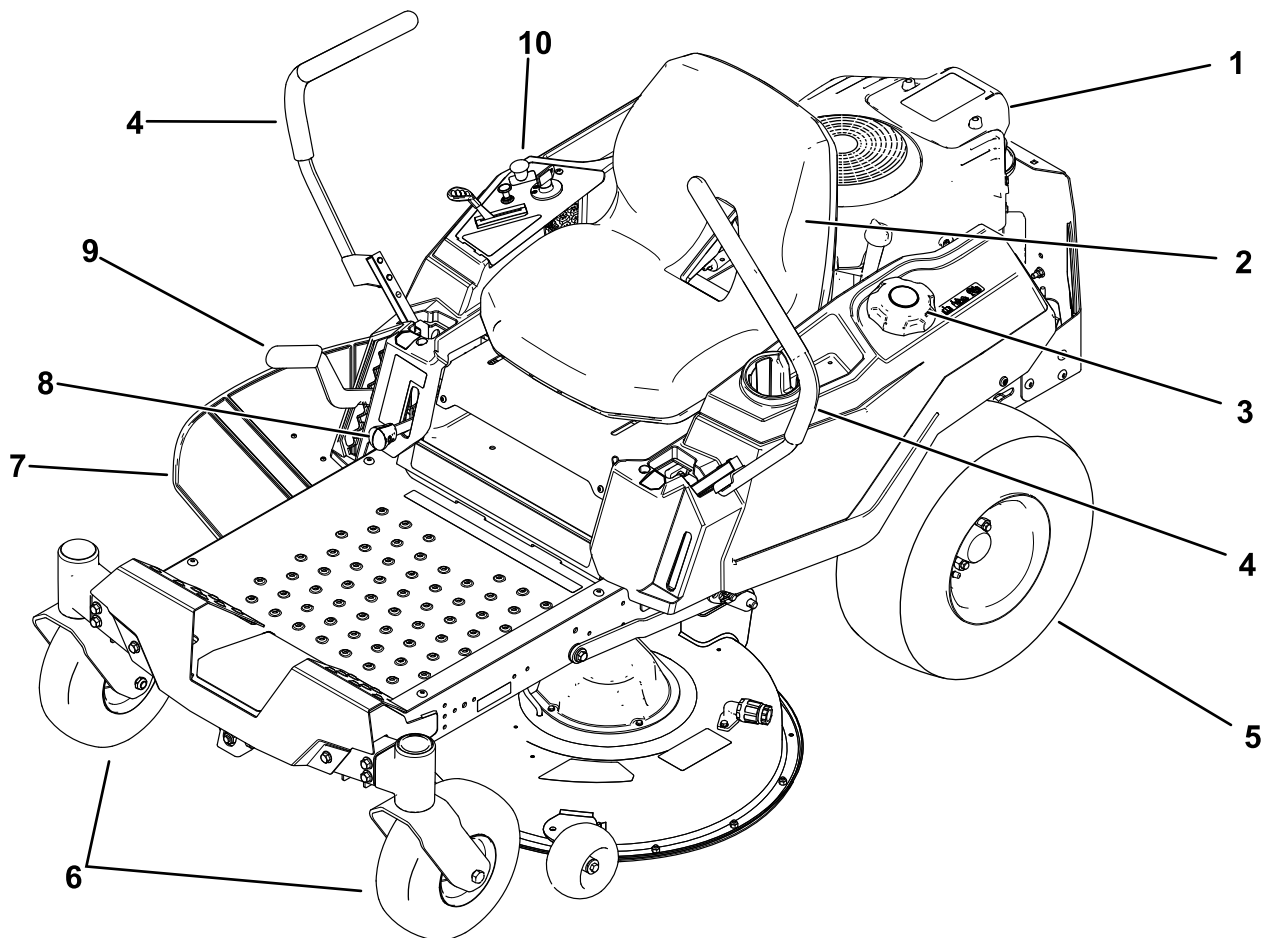
144-5288

decal144-5288

Opmerking: Deze machine voldoet aan de tests die de statische breedte- en lengtestabiliteit meten en die standaard zijn in de sector. De maximale aanbevolen hellingshoek wordt vermeld op de sticker. Raadpleeg de instructies voor gebruik van de machine op hellingen in de *Gebruikershandleiding* en de omstandigheden waarin u de machine zou gebruiken om na te gaan of u de machine op een bepaalde dag en op het terrein in kwestie kunt gebruiken. Veranderingen in het terrein kunnen tot gevolg hebben dat de machine anders reageert op hellingen.

- | | |
|---|---|
| 1. Waarschuwing – Lees de <i>Gebruikershandleiding</i> . | 4. Gevaar om overreden te worden - Vervoer geen passagiers; kijk achterom als u achteruitrijdt. |
| 2. Handen of vingers kunnen worden gesneden/geamputeerd – Blijf uit de buurt van bewegende delen; houd alle beschermende delen op hun plaats. | 5. Kantelgevaar - Gebruik geen dubbele oprijplaat bij het laden op een aanhanger. Gebruik een enkele oprijplaat die breed genoeg is voor de machine. Gebruik geen oprijplaat die een hellingshoek heeft van meer dan 15°. Rij achteruit de oprijplaat op en rij vooruit de oprijplaat af. |
| 3. Machine kan voorwerpen uitwerpen – Houd omstanders uit de buurt; raap afval op; zorg ervoor dat de grasgeleider op zijn plaats zit. | 6. Kantelgevaar – Gebruik de machine niet in de buurt van steile hellingen of hellingen van meer dan 15°; gebruik de machine enkel op hellingen van minder dan 15°. |

Algemeen overzicht van de machine



g395047

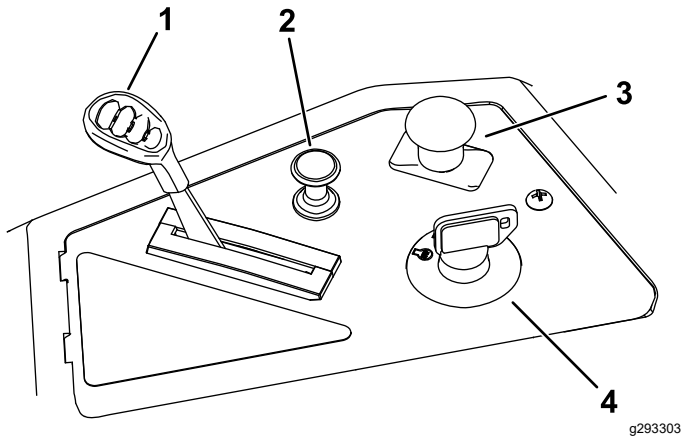
Figuur 4

- | | | | |
|--------------------------|-----------------------|------------------------|----------------------|
| 1. Motor | 4. Rijhendel | 7. Grasgeleider | 10. Bedieningspaneel |
| 2. Bestuurdersstoel | 5. Achteraandrijfwiel | 8. Smart Speed™ hendel | |
| 3. Dop van brandstoftank | 6. Voorste zwenkwiel | 9. Maaihoogtehendel | |

Bedieningsorganen

Zorg dat u vertrouwd bent met alle bedieningsorganen voordat u de motor start en de machine gebruikt.

Bedieningspaneel



Figuur 5

g293303

- | | |
|--------------|----------------------|
| 1. Gashendel | 3. Aftakasschakelaar |
| 2. Chokeknop | 4. Contactschakelaar |

Contactschakelaar

De contactschakelaar, waarmee u de motor start en afzet, heeft 3 standen: UIT, LOPEN en START (Figuur 5).

Gashendel

De gashendel regelt het motortoerental en zorgt voor een continu verstelbare regeling van LANGZAAM tot SNEL (Figuur 5).

Chokeknop

Gebruik de chokeknop om een koude motor te starten (Figuur 5).

Maaimesschakelaar (aftakas, PTO)

Met de maaimesschakelaar, aangeduid met het aftakassymbool (PTO), schakelt u de aandrijving naar de maaimessen aan of uit (Figuur 5).

Rijhendels

De rijhendels worden gebruikt om de motor vooruit en achteruit te laten rijden en om bochten naar links of naar rechts te maken (Figuur 4).

Parkeerstand

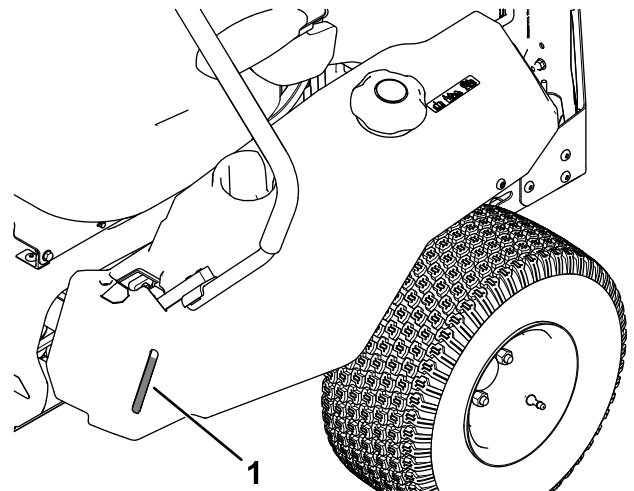
Zet de rijhendels vanuit het midden naar buiten in de PARKEERSTAND wanneer u de machine verlaat om de elektrische rem in werking te stellen (Figuur 24). Zet de rijhendels altijd in de PARKEERSTAND als u de machine stopt of onbeheerd achterlaat.

Smart Speed™ bedieningssysteem

De hendel van het Smart Speed™ systeem bevindt zich onder de bestuurdersstoel en geeft u de keuze uit drie snelheidsbereiken: trimmen, slepen en maaien (Figuur 27).

Brandstofvenstertje

Met het brandstofvenstertje aan de linkerkant van de machine kunt u nagaan of er zich brandstof in de tank bevindt (Figuur 6).



Figuur 6

g292100

1. Brandstofvenstertje

Maaihoogtehendel

Met de maaihoogtehendel kunt u het maaidek opheffen en neerlaten vanuit de bestuurdersstoel. Als u de hendel omhoog zet, naar u toe, wordt het maaidek opgeheven van de grond en als u de hendel omlaag zet, weg van u, wordt het maaidek neergelaten. De maaihoogte mag uitsluitend worden ingesteld als de machine stilstaat ([Figuur 28](#)).

Specificaties

Specificaties en ontwerp kunnen zonder voorafgaande kennisgeving worden gewijzigd.

Maaibreedte	107 cm
Breedte met grasgeleider omlaag	135 cm
Breedte met grasgeleider omhoog	123 cm
Lengte	185 cm
Hoogte	112 cm
Gewicht (74679)	308 kg (680 lb)
Gewicht (74677)	336 kg (740 lb)

Werktuigen/accessoires

Een selectie van door Toro goedgekeurde werktuigen en accessoires is verkrijgbaar voor gebruik met de machine om de mogelijkheden daarvan te verbeteren en uit te breiden. Neem contact op met een erkende servicedealer of een erkende Toro distributeur, of bezoek www.Toro.com voor een lijst van alle goedgekeurde werktuigen en accessoires.

Om de beste prestaties te verkrijgen en er zeker van te zijn dat de machine altijd veilig kan worden gebruikt, moet u ter vervanging uitsluitend originele Toro onderdelen en accessoires gebruiken. Gebruik ter vervanging nooit onderdelen en accessoires van andere fabrikanten, omdat dit gevaarlijk kan zijn. Dit kan ertoe leiden dat de garantie op het product komt te vervallen.

Gebruiksaanwijzing

Opmerking: Bepaal vanuit de normale bedieningspositie de linker- en rechterzijde van de machine.

Voor gebruik

Veiligheidsinstructies voorafgaand aan het werk

Algemene veiligheid

- Laat kinderen of personen die geen instructie hebben ontvangen de machine niet gebruiken of er onderhoudswerkzaamheden aan verrichten. Plaatselijke voorschriften kunnen nadere eisen stellen aan de leeftijd van degene die met de machine werkt. De eigenaar is verantwoordelijk voor de instructie van alle bestuurders en technici.
- Controleer de omgeving waar u de machine gaat gebruiken. Verwijder alle voorwerpen die de werking van de machine kunnen beïnvloeden of die door de machine kunnen worden uitgeworpen.
- Zorg ervoor dat u vertrouwd raakt met de bedieningsorganen en de veiligheidssymbolen, en weet hoe u de machine veilig kunt gebruiken.
- Controleer de aanwezigheid en goede werking van de dodemansinrichtingen, veiligheidsschakelaars en schermen. Gebruik de machine uitsluitend als deze naar behoren werkt.
- Zet de motor af, verwijder het contactsleuteltje en wacht totdat alle bewegende onderdelen tot stilstand zijn gekomen voordat u de bestuurderspositie verlaat. Laat de machine afkoelen voordat u deze afstelt, vult met brandstof, reinigt, stalt of er onderhoudswerkzaamheden aan verricht.
- Controleer voordat u begint te maaien de machine om zeker te zijn dat de maai-eenheden goed werken.
- Inspecteer het terrein om na te gaan welke accessoires en werktuigen nodig zijn om de machine veilig en goed te gebruiken.
- Draag geschikte kleding en uitrusting, zoals oogbescherming, een lange broek, stevige schoenen met een gripvaste zool en gehoorbescherming. Draag lang haar niet los en draag geen losse kleding of juwelen.
- Vervoer geen passagiers op de machine.
- Hou omstanders en huisdieren tijdens het werk uit de buurt van de machine. Schakel de machine

en het/de werktuig(en) uit indien iemand het werkgebied betreedt.

- Gebruik de machine niet tenzij alle schermen en veiligheidsvoorzieningen zoals de geleiders en de volledige grasvanger op hun plaats zitten en goed werken. Vervang versleten of kapotte onderdelen indien nodig.

Brandstofveiligheid

- Brandstof is uiterst ontvlambaar en zeer explosief. Brand of explosie van brandstof kan brandwonden bij u of anderen en materiële schade veroorzaken.
 - Om te voorkomen dat een statische lading de brandstof doet ontbranden, verwijdert u de machine van de truck of aanhanger en tankt u op de grond, uit de buurt van alle voertuigen. Indien dit niet mogelijk is, plaats dan een draagbaar brandstoftank op de grond, uit de buurt van alle voertuigen, en vul dit; tank de machine vervolgens bij uit het brandstoftank in plaats van met een vulpistool van een pomp.
 - Vul de brandstoftank op een horizontaal oppervlak en in de open lucht wanneer de motor koud is. Eventueel gemorste brandstof opnemen.
 - Rook niet als u omgaat met brandstof, en houd brandstof uit de buurt van open vuur en vonken.
 - Als de motor draait of heet is, mag de brandstoftankdop niet worden verwijderd en mag de tank niet met brandstof worden bijgevuld.
 - Probeer de motor niet te starten als u brandstof morst. Zorg ervoor dat er geen ontstekingsbronnen in de buurt zijn totdat de brandstofdampen volledig zijn verdwenen.
 - Brandstof in een goedgekeurd vat of blik en buiten bereik van kinderen bewaren.
- Brandstof is schadelijk of dodelijk bij inname. Langdurige blootstelling aan dampen kan leiden tot ernstig letsel en ziekte.
 - Voorkom dat u dampen lange tijd inademt.
 - Houd uw handen en gezicht uit de buurt van het vulpistool en de opening van de brandstoftank.
 - Houd brandstof uit de buurt van ogen en huid.
- Sla de machine en de brandstofhouder niet op op plaatsen waar open vlammen, vonken of waakvlammen (bv. van een boiler of andere toestellen) aanwezig kunnen zijn.
- Gebruik de machine uitsluitend als het complete uitlaatsysteem is gemonteerd en naar behoren werkt.

- Houd het vulpistool in contact met de rand van de benzinetank of het vat tot het tanken voltooid is. Gebruik geen vergrendeling voor het vulpistool.
- Als u brandstof morst op uw kleding dient u zich onmiddellijk om te kleden.
- Giet de brandstoftank niet te vol. Plaats de brandstofdop terug en maak hem stevig vast.
- Verwijder gras en vuil van de maai-eenheid, de geluiddemper, de aandrijvingen, de grasvanger en de motor om brand te voorkomen. Veeg gemorste olie en brandstof op.

Brandstof bijvullen

Aanbevolen brandstof

Type	Loodvrije benzine
Minimaal octaangetal	87 (VS) of 91 (researchoctaangetal; buiten de VS)
Ethanol	Niet meer dan 10% van het volume
Methanol	Geen
MTBE (methyl-tertiair-butylether)	Niet meer dan 15% van het volume
Olie	Niet toevoegen aan de brandstof

Gebruik uitsluitend schone, verse brandstof (minder dan 30 dagen oud) van een gerespecteerde bron.

Gebruik van stabilizer/conditioner

Gebruik stabilizer/conditioner in de machine om de brandstof langer vers te houden; volg de aanbevelingen van de fabrikant van de stabilizer op.

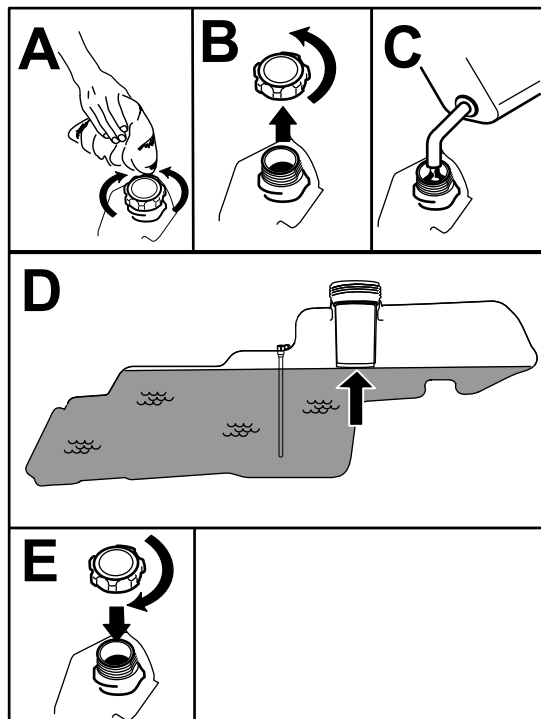
Belangrijk: Gebruik nooit brandstofadditieven die methanol of ethanol bevatten.

Voeg de hoeveelheid stabilizer/conditioner toe aan de verse brandstof volgens de voorschriften van de fabrikant van de stabilizer.

Brandstoftank vullen

1. Parkeer de machine op een horizontaal oppervlak.
2. Zet de rijkhendels in PARKEER.
3. Zet de motor af en verwijder het sleuteltje.
4. Reinig het gebied rond de dop van de brandstoftank.

5. Vul de tank tot aan de onderkant van de vulbuis (Figuur 7). Vul de brandstoftank niet helemaal.



Figuur 7

g293796

Dagelijks onderhoud uitvoeren

Voer elke dag, voordat u de machine start, de dagelijkse procedures uit beschreven in [Onderhoud \(bladz. 31\)](#).

Een nieuwe machine inrijden

Een nieuwe motor heeft tijd nodig om vol vermogen te ontwikkelen. Maai-eenheden en aandrijfsystemen hebben meer wrijving als zij nieuw zijn, waardoor de motor extra wordt belast. Houd er rekening mee dat een nieuwe machine een inrijperiode van 40 tot 50 bedrijfsuren nodig heeft om vol vermogen te ontwikkelen voor de beste prestaties.

Het veiligheidssysteem gebruiken

⚠ WAARSCHUWING

Niet-aangesloten of beschadigde interlockschakelaars kunnen onverwachte gevolgen hebben op de werking van de machine. Dit kan lichamelijk letsel veroorzaken.

- Laat de interlockschakelaars ongemoeid.
- Controleer elke dag de werking van de interlockschakelaars en vervang beschadigde schakelaars voordat u de machine weer in gebruik neemt.

Werking van het veiligheidssysteem

Het veiligheidssysteem is bedoeld om starten van de motor alleen mogelijk te maken wanneer:

- de messchakelaar (aftakas) is uitgeschakeld;
- De rijhendels staan in PARKEER.

Het veiligheidssysteem zorgt ook dat de motor wordt gestopt wanneer de rijhendels niet in PARKEER staan en u de bestuurdersstoel verlaat.

Het veiligheidssysteem testen

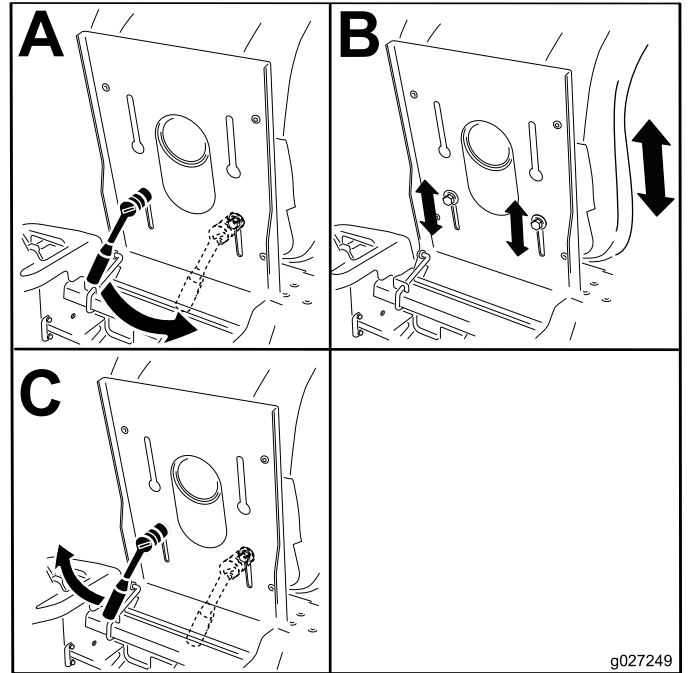
Controleer de werking van het veiligheidssysteem telkens voordat u de machine in gebruik neemt. Als het veiligheidssysteem niet werkt zoals hieronder wordt beschreven, moet u het direct laten repareren door een erkende servicedealer.

1. Neem plaats op de bestuurdersstoel, zet de rijhendels in de PARKEERSTAND en zet de messchakelaar AAN. Probeer de motor te starten; de motor mag nu niet gaan draaien.
2. Blijf zitten op de bestuurdersstoel en schakel de messchakelaar in de UIT-stand. Zet één van de rijhendels in de middelste, onvergrendelde stand. Probeer de motor te starten; de motor mag nu niet gaan draaien. Beweeg nu de andere rijhendel.
3. Blijf zitten op de bestuurdersstoel, zet de messchakelaar UIT en zet de rijhendels vast in de PARKEERSTAND. Start de motor. Als de motor loopt, schakelt u de messchakelaar in en komt u iets overeind uit de bestuurdersstoel; de motor moet stoppen.
4. Blijf zitten op de bestuurdersstoel, zet de messchakelaar UIT en zet de rijhendels vast in de PARKEERSTAND. Start de motor. Als de motor loopt, moet u de rijhendels in de middelste,

onvergrendelde stand zetten. Kom dan iets overeind uit de bestuurdersstoel; de motor moet stoppen.

Bestuurdersstoel instellen

U kunt de stoel naar voren en naar achteren verschuiven. De stand van de stoel moet zo zijn dat u de machine het best kunt bedienen en dat u comfortabel zit (Figuur 8).

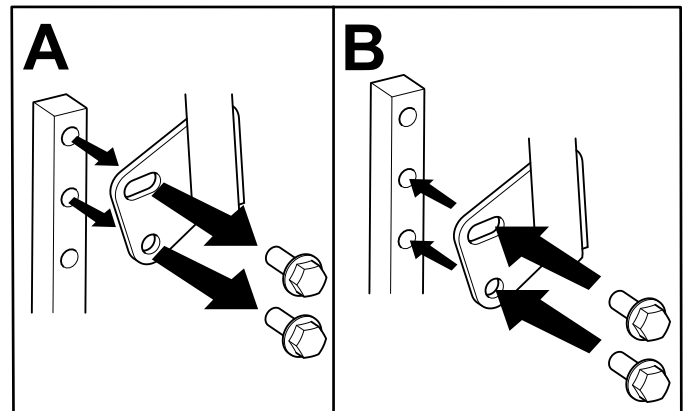


Figuur 8

Rijhendels afstellen

De hoogte instellen

U kunt de rijhendels hoger of lager afstellen, voor meer comfort (Figuur 9).

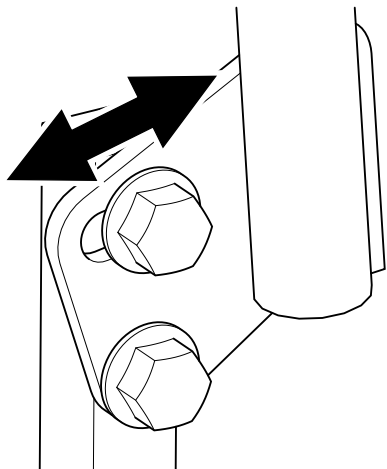


Figuur 9

Hoek van rijhendels verstellen

U kunt de hoek van de rijhendels naar voren of achteren afstellen, voor meer comfort.

1. Verwijder de bovenste bout waarmee de rijhendel is bevestigd aan de schacht van de bedieningsarm.
2. Draai de onderste bout los totdat u de rijhendels naar voren of naar achteren kunt bewegen.



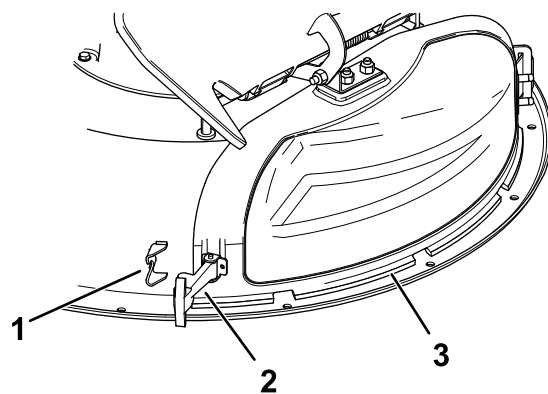
Figuur 10

g333846

3. Draai de moeren aan om de rijhendel vast te zetten in de nieuwe stand.
4. Stel vervolgens ook de andere rijhendel af.

Uitworpafluiser verwijderen om uitwerpkanaal te gebruiken

1. Parkeer de machine op een horizontaal oppervlak, schakel de messchakelaar uit en zet de rijhendels naar buiten in de PARKEERSTAND.
2. Zet de motor af, verwijder het contactsleuteltje en wacht totdat alle bewegende onderdelen tot stilstand zijn gekomen voordat u de bestuurderspositie verlaat.
3. Maak de buigbare vergrendeling los van de grendelhouder op de afvoerafluiser en kantel de afvoerafluiser naar rechts (Figuur 11).

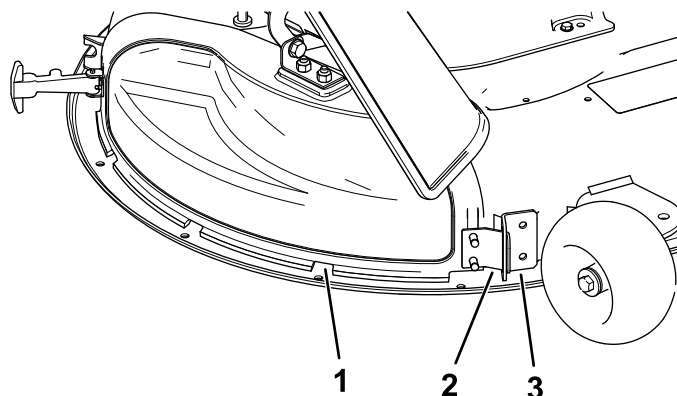


Figuur 11

g293897

1. Grendelhouder
2. Vergrendeling
3. Afvoerafluiser

4. Maak de haakvormige grendel bovenaan de afvoerafluiser los van de draaistang (Figuur 15).
5. Buig het metalen lipje van de afvoerafluiser uit de sleuf in de beugel die is gelast aan het maaidek (Figuur 12).



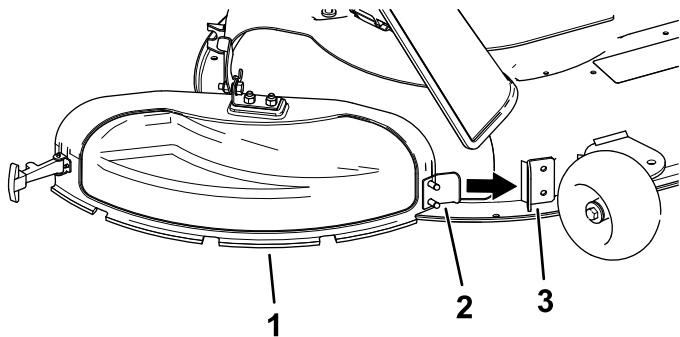
Figuur 12

g230250

1. Afvoerafluiser
2. Metalen lipje
3. Beugel op het maaidek

De uitworpafluiser monteren om te mulchen

1. Parkeer de machine op een horizontaal oppervlak, schakel de messchakelaar uit en zet de rijhendels naar buiten in de PARKEERSTAND.
2. Zet de motor af, verwijder het contactsleuteltje en wacht totdat alle bewegende onderdelen tot stilstand zijn gekomen voordat u de bestuurderspositie verlaat.
3. Buig het metalen lipje van de afvoerafluiser in de sleuf in de beugel die is gelast aan het maaidek (Figuur 13).

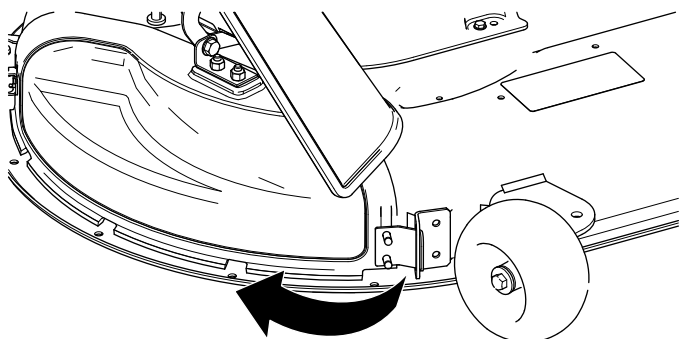


Figuur 13

g230248

- | | |
|-------------------|--------------------------|
| 1. Afvoerafluiser | 3. Beugel op het maaidek |
| 2. Metalen lipje | |

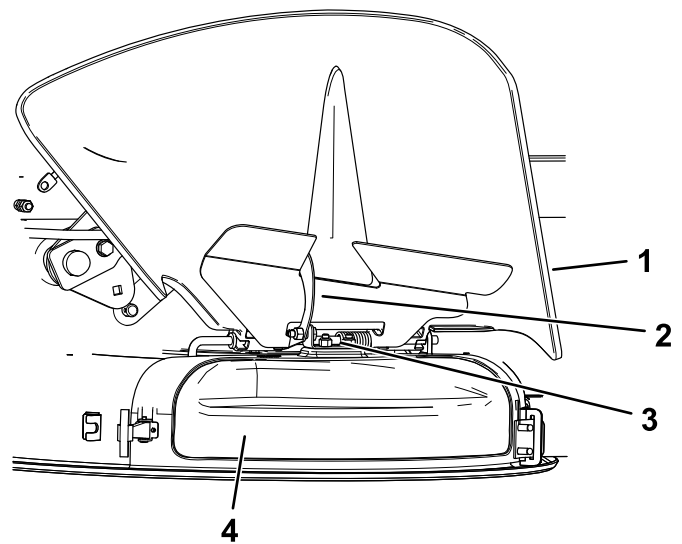
4. Draai de afvoerafluiser naar achteren in de richting van het maaidek zodat de afvoerafluiser op gelijke hoogte met het maaidek is (Figuur 14).



Figuur 14

g230249

5. Zet de haakvormige vergrendeling op de bovenkant van de afvoerafluiser vast rond de draaistang van de grasgeleider (Figuur 15).



Figuur 15

g297786

- | | |
|------------------|-------------------|
| 1. Grasgeleider | 3. Draaistang |
| 2. Vergrendeling | 4. Afvoerafluiser |

6. Bevestig de afvoerafluiser aan het maaidek door de buigbare vergrendeling op de afvoerafluiser te bevestigen aan de houder op het maaidek (Figuur 11).

Tijdens gebruik

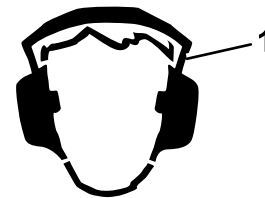
Veiligheid tijdens het werk

Algemene veiligheid

- De eigenaar/gebruiker is verantwoordelijk voor ongelukken die persoonlijk letsel of materiële schade kunnen veroorzaken, en hij dient zulke ongelukken te voorkomen.
- Geef uw volledige aandacht als u de machine gebruikt. Zorg ervoor dat u met niets anders bezig bent waardoor u kunt worden afgeleid, anders kunnen er letsels ontstaan of kan eigendom worden beschadigd.
- Gebruik de machine niet als u ziek, moe of onder de invloed van alcohol of drugs bent.
- Contact met het mes kan leiden tot ernstig lichamelijk letsel. Zet de motor af, verwijder het contactsleuteltje en wacht totdat alle bewegende onderdelen tot stilstand zijn gekomen voordat u de bestuurderspositie verlaat. Wanneer u de sleutel naar UIT draait, moet de motor afslaan en moet het mes stoppen. Als dit niet het geval is, mag u de machine niet verder gebruiken en moet u contact opnemen met een erkende servicedealer.
- Gebruik de machine uitsluitend als het zicht goed is en bij geschikte weersomstandigheden. Gebruik de machine niet als er kans op bliksem is.
- Houd uw handen en voeten uit de buurt van de maai-eenheden. Blijf uit de buurt van de afvoeropening.
- Maai niet als de grasgeleider in de geheven stand staat, verwijderd is of gewijzigd is, tenzij een grasvanger of mulchset gemonteerd is en goed werkt.
- Maai uitsluitend in de achteruitstand, als dat strikt noodzakelijk is. Kijk altijd naar beneden en achterom voordat u achteruitrijdt.
- Wees uiterst voorzichtig bij het naderen van blinde hoeken, struiken, bomen en andere objecten die het zicht kunnen belemmeren.
- Stop de maaimessen als u niet daadwerkelijk maait.
- Als de maaimachine toch een voorwerp raakt en begint te trillen, moet u meteen de motor afzetten, de contactsleutel verwijderen (indien de machine hiermee is uitgerust) en wachten totdat alle bewegende onderdelen tot stilstand zijn gekomen voordat u de machine op beschadiging controleert. Voer alle noodzakelijke reparaties uit voordat u de machine weer in gebruik neemt.
- Verminder uw snelheid en wees voorzichtig als u een bocht maakt of wegen en voetpaden

oversteekt met de machine. Verleen altijd voorrang.

- Doe het volgende voordat u de bestuurdersstoel verlaat:
 - Parkeer de machine op een horizontaal oppervlak.
 - Schakel de aftakas uit en laat de werktuigen zakken.
 - Stel de parkeerrem in werking.
 - Zet de motor af en verwijder het sleuteltje.
 - Wacht tot alle bewegende onderdelen tot stilstand zijn gekomen.
- Laat de motor enkel draaien in goed verluchte omgevingen. Uitlaatgassen bevatten koolstofmonoxide, dat dodelijk is bij inademing.
- Als u de machine verlaat, laat deze dan niet draaien.
- Bevestig materiaal dat wordt gesleept uitsluitend aan het sleppunt aan de machine.
- Gebruik de machine niet tenzij alle schermen en veiligheidsvoorzieningen zoals de geleiders en de volledige grasvanger op hun plaats zitten en goed werken. Vervang versleten of kapotte onderdelen indien nodig.
- Gebruik alleen door Toro goedgekeurde accessoires en werktuigen.
- Deze machine stelt de gebruiker bloot aan geluidsniveaus van meer dan 85 dBA. Bij langdurige blootstelling kan dit leiden tot gehoorbeschadiging.



Figuur 16

g229846

1. Draag gehoorbescherming.

- Verwijder gras en vuil van de maai-eenheid, de aandrijvingen, de geluiddemper en de motor om brand te voorkomen.
- Start de motor en zorg er hierbij voor dat uw voeten uit de buurt van de messen zijn.
- Let op de uitworp van de maaier en richt deze uit de buurt van mensen. Zorgt dat het afgevoerde materiaal niet tegen een muur of obstakel komt omdat het materiaal naar u terug kan ketsen.
- Stop de messen, verminder de snelheid van de machine en wees voorzichtig wanneer u een

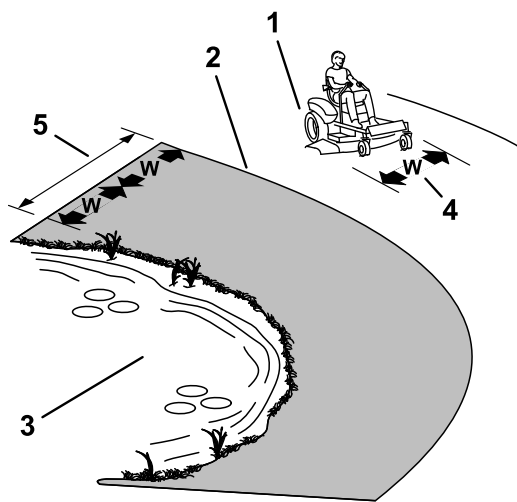
oppervlak zonder gras oversteekt of wanneer u de machine transporteert van en naar het werkgebied.

- Verander de snelheid van de toerenregelaar niet en laat de motor het maximale toerental niet overschrijden.
- Kinderen komen vaak naar de machine en het maaien kijken. Ga er nooit van uit dat kinderen op de plaats blijven waar u ze voor laatst zag.
- Houd kinderen uit de buurt van het werkgebied en plaats ze onder toezicht van een andere verantwoordelijke volwassene dan de bediener van de maaier.
- Wees alert en schakel de machine uit als kinderen het werkgebied betreden.
- Voordat u de machine achteruitrijdt of draait, moet u naar beneden en rond u kijken of er geen kleine kinderen in de buurt zijn.
- Vervoer geen kinderen op de machine, zelfs wanneer de messen niet bewegen. Kinderen kunnen van de machine vallen en kunnen ernstig letsel oplopen of u verhinderen in het veilig gebruiken van de machine. Als een kind in het verleden op een maaier heeft meegereden, kan het in het maaigebied verschijnen zonder waarschuwing, en kan dan overreden worden door de maaier, bij het vooruit- of achteruitrijden.

De machine veilig gebruiken op hellingen

- Het maaien op hellingen is een belangrijke factor bij ongelukken waarbij de controle over de machine wordt verloren of deze omkantelt. Dit kan ernstig of dodelijk letsel veroorzaken. De bestuurder is verantwoordelijk voor een veilig gebruik van de machine op hellingen. Gebruik van de machine op hellingen vereist altijd extra voorzichtigheid. Doe het volgende voordat u de machine op een helling gaat gebruiken:
 - Lees de instructies voor gebruik op een helling in de handleiding en op de machine, en zorg dat u deze instructies begrijpt.
 - Gebruik een hellingsindicator om de hellingshoek bij benadering te bepalen.
 - Gebruik de maaimachine nooit op hellingen van meer dan 15°.
 - Onderzoek de toestand van het werkgebied op die dag om te bepalen of de machine veilig kan worden gebruikt op de helling. Gebruik uw gezond verstand en uw beoordelingsvermogen wanneer u dit onderzoek uitvoert. Veranderingen in het terrein, zoals de vochtigheidsgraad, kunnen snel van invloed zijn op de manier waarop de machine reageert op een helling.

- Spoor gevaren onderaan de helling op. Gebruik de machine niet in de buurt van steile hellingen, greppels, oevers, water of andere gevaren. De machine kan plotseling omslaan als een wiel over de rand komt of als de rand instort. Houd een veilige afstand (tweemaal de breedte van de machine) tussen de machine en landschapselementen die gevaarlijk kunnen zijn. Gebruik een loopmaaier of een handtrimmer om gras te maaien op deze plaatsen.
- Vermijd starten, stoppen of bochten maken op hellingen. Vermijd plotse veranderingen van snelheid of richting; verander traag en geleidelijk van richting.
- Gebruik een machine nooit in omstandigheden waarbij u twijfelt over tractie, sturen of stabiliteit. Denk eraan dat de machine tractie kan verliezen doordat u bergafwaarts, op nat gras of dwars op een helling maait. Als de aandrijfwielen tractie verliezen, kunnen ze gaan slippen en kunt u niet meer remmen of sturen. De machine kan schuiven, zelfs als de aandrijfwielen niet draaien.
- Verwijder of let op obstakels als sloten, gaten, geulen, hobbels, stenen of andere verborgen gevaren. In hoog gras zijn obstakels niet altijd zichtbaar. De machine kan omslaan op oneffenheden in het terrein.
- Wees extra voorzichtig wanneer u de machine gebruikt met accessoires of werktuigen zoals grasopvangsystemen. Deze kunnen de machine minder stabiel maken, waardoor u de controle over de machine kunt verliezen. Volg de instructies voor gebruik van contragewichten op.
- Laat het maaidek indien mogelijk neer op de grond wanneer u de machine op een helling gebruikt. Als u het maaidek omhoog brengt op hellingen, kan de machine onstabiel worden.



Figuur 17

g229111

1. Veilige zone – Gebruik de machine in deze zone op hellingen van minder dan 15° of vlakke gebieden.
2. Gevarezone – Gebruik een loopmaaier en/of een handtrimmer op hellingen van meer dan 15° en in de buurt van steile hellingen of water.
3. Water
4. W = breedte van de machine
5. Houd een veilige afstand (tweemaal de breedte van de machine) tussen de machine en landschapselementen die gevaarlijk kunnen zijn.

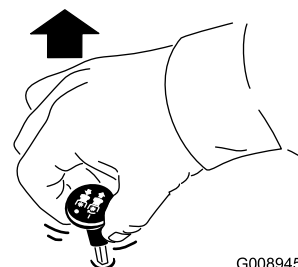
Veiligheid tijdens het slepen

- Bevestig materiaal dat wordt gesleept, uitsluitend aan het sleeppunt.
- Gebruik de machine enkel als sleepvoertuig als ze voorzien is van een trekhaak.
- Overschrijd de gewichtslimieten voor gesleepte werktuigen en slepen op hellingen niet. Het gesleepte gewicht mag niet hoger zijn dan het totale gewicht van de machine en de bestuurder.
- Laat kinderen of andere personen nooit in de buurt komen van het gesleepte werktuig.
- Op een helling kan het gewicht van een gesleept werktuig ertoe leiden dat de wielen hun grip verliezen, een hoger risico op omslaan, en verlies van de controle over de machine door de bestuurder. Verminder het sleepgewicht en verminder uw snelheid.
- Hoe zwaarder een gesleepte last, hoe langer de stopafstand kan worden. Rij langzaam en zorg voor voldoende afstand om te stoppen.
- Maak grote bochten om ervoor te zorgen dat het werktuig de machine niet raakt.

De messchakelaar (aftakas) bedienen

De messchakelaar (aftakas) start en stopt de maaimessen en eventuele bekrachtigde werktuigen.

Messchakelaar (aftakas) inschakelen

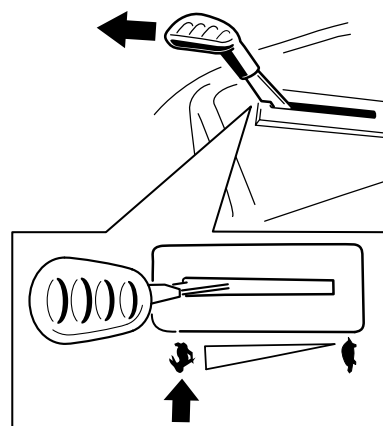


G008945

g008945

Figuur 18

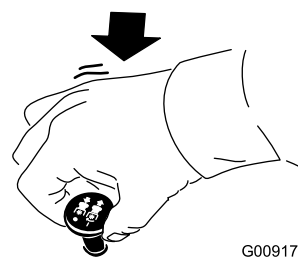
Opmerking: U moet de maaimessen altijd inschakelen met de gashendel op SNEL (Figuur 19).



g295538

Figuur 19

Messchakelaar (aftakas) uitschakelen



G009174

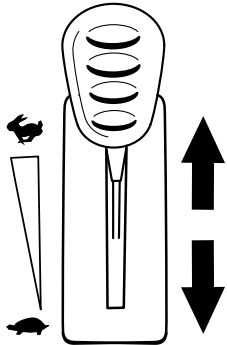
g009174

Figuur 20

De gashendel bedienen

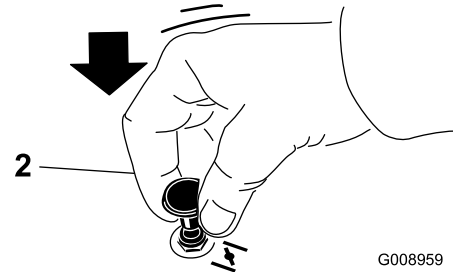
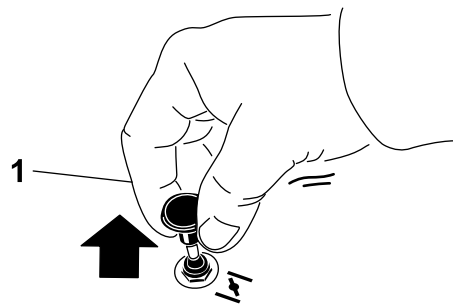
De gashendel heeft twee standen: SNEL en LANGZAAM (Figuur 21).

Gebruik altijd de stand SNEL wanneer u de aftakas inschakelt.



Figuur 21

g295539



Figuur 22

G008959

g008959

1. AAN

2. UIT

De choke bedienen

Gebruik de choke om een koude motor te starten.

1. Trek de knop van de choke omhoog om deze in te schakelen voordat u de contactschakelaar inschakelt (Figuur 22).

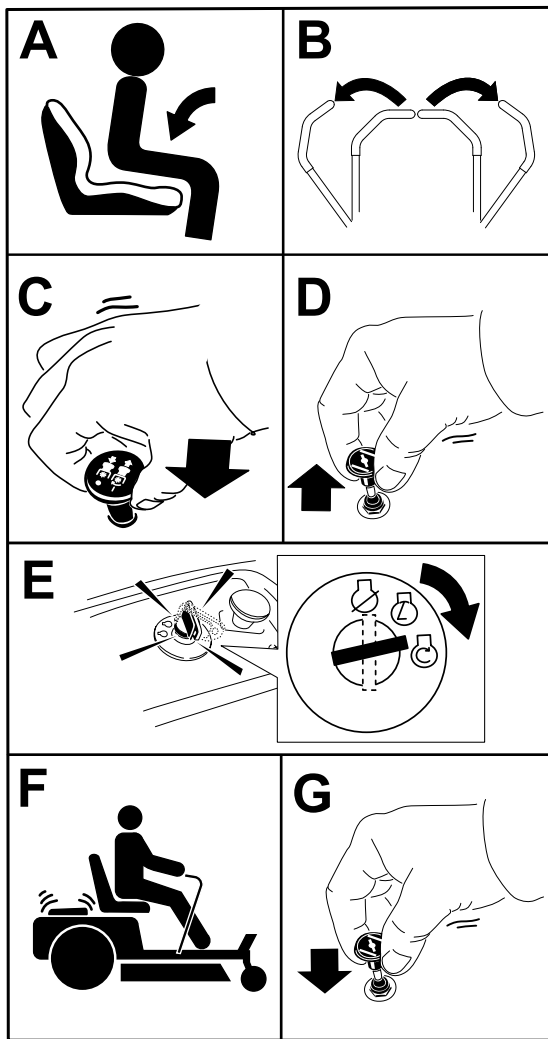
Opmerking: Zorg ervoor dat u de choke volledig hebt ingeschakeld. Het zou kunnen dat u de knop omhoog moet houden als u het sleuteltje gebruikt.

2. Druk de choke omlaag om deze weer uit te schakelen nadat de motor is gestart (Figuur 22).

Starten van de motor

Opmerking: Als de motor warm of heet is, hoeft u de choke niet te gebruiken.

Belangrijk: Stel de startmotor telkens niet langer dan 5 seconden in werking. Als u de startmotor langer dan 5 seconden in werking stelt, kan deze worden beschadigd. Als de motor niet wil starten, moet u 10 seconden wachten voordat u de startmotor opnieuw in werking stelt.



Figuur 23

g295541

De motor afzetten

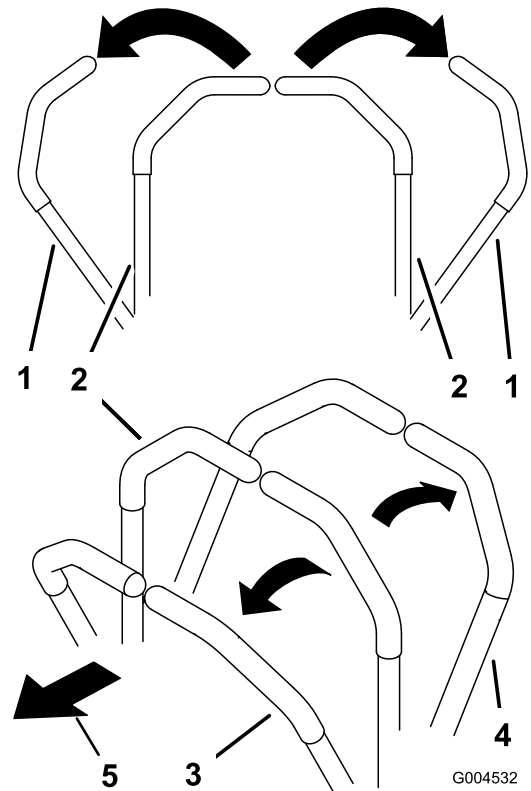
1. Schakel de maimesen uit door de aftakasschakelaar op UIT te zetten.
2. Zet de rijhendels in de PARKEERSTAND.
3. Zet de gashendel op TRAAG en laat de motor gedurende 1 minuut op stationair toerental draaien.
4. Draai het sleuteltje op UIT en verwijder het sleuteltje.

⚠ VOORZICHTIG

Kinderen of omstanders kunnen letsel oplopen als zij de machine verplaatsen of proberen te bedienen terwijl deze onbeheerd staat.

Verwijder altijd het sleuteltje en stel de parkeerrem in werking wanneer u de machine onbeheerd achterlaat.

De rijhendels gebruiken



Figuur 24

G004532

g004532

1. Rijhendel – PARKEERSTAND
2. Centrale ontgrendelde stand
3. Vooruit
4. Achteruit
5. Voorkant van de machine

Met de machine rijden

De aandrijfwielen draaien onafhankelijk en worden aangedreven door hydraulische motoren op elke as. U kunt de wielen aan de ene zijde achteruit laten draaien en tegelijk die aan de andere zijde vooruit, waardoor de machine om zijn as draait in plaats van een bocht te maken. Zo is de machine veel wendbaarder, maar het kan wat tijd vergen eer u gewend bent aan de manier waarop de machine beweegt.

Met de gashendel regelt u de snelheid van de motor, oftewel het toerental (in omwentelingen per minuut). Zet de gashendel op SNEL om de beste prestaties te verkrijgen. Laat de motor tijdens het maaien altijd vol gas draaien.

⚠ WAARSCHUWING

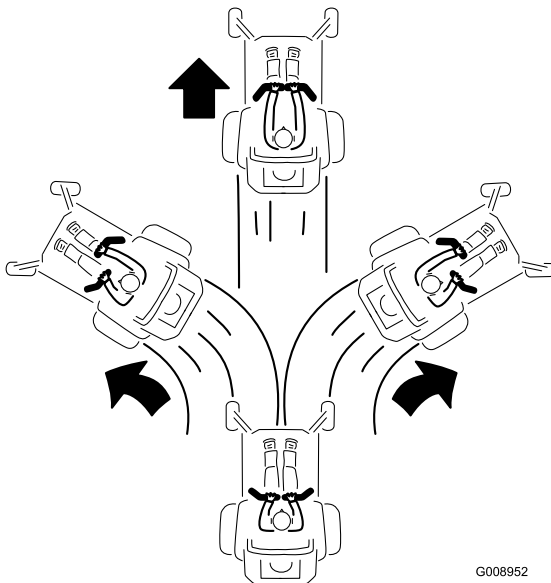
De machine kan zeer snel ronddraaien. De bestuurder kan de controle over de machine verliezen. Dit kan leiden tot lichamelijk letsel en schade aan de machine.

- Wees voorzichtig als u een bocht maakt.
- Verminder de snelheid van de machine voordat u een scherpe bocht maakt.

Vooruitrijden

Opmerking: Wees altijd voorzichtig bij het draaien.

1. Zet de hendels in de middelste, ontgrendelde stand.
2. Om vooruit te rijden, duwt u de rijhendels langzaam naar voren (Figuur 25).

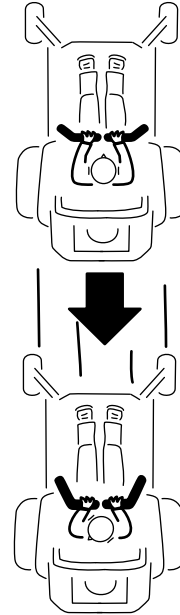


Figuur 25

Achteruitrijden

Opmerking: Wees altijd voorzichtig als u achteruitrijdt of draait.

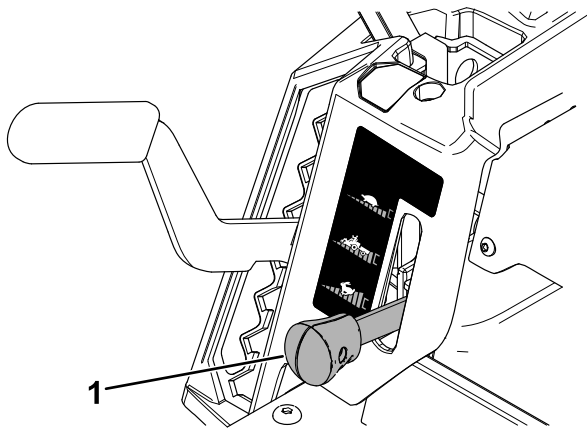
1. Zet de hendels in de middelste, onvergrendelde stand.
2. Om achteruit te rijden, trekt u de rijhendels langzaam naar achteren (Figuur 26).



Figuur 26

Het Smart Speed™ besturingssysteem gebruiken

De hendel van het Smart Speed™ besturingssysteem bevindt zich onder de bestuurdersstoel (Figuur 27) en geeft de bestuurder de keuze uit drie snelheidsbereiken: trimmen, slepen en maaien.



Figuur 27

g293338

1. Smart Speed hendel

Om van snelheid te veranderen, gaat u als volgt te werk:

1. Zet de rijhendels in neutraal en dan naar buiten in de PARKEERSTAND.
2. Schakel de aftakas uit.
3. Zet de hendel in de gewenste stand.

Wat volgt, is uitsluitend bedoeld als gebruiksaanbeveling. De instelling is afhankelijk van de grassoort, het vochtgehalte en de hoogte van het gras.

Aanbevolen gebruik:	Trimmen	Slepen	Maaien
Parkeren	X		
Zwaar, nat gras	X		
Instructie	X		
Trimmen van gras	X		
Maaisel opvangen		X	
Mulchen		X	
Bij het slepen van hulpstukken of werktuigen		X	
Normaal maaien			X
Met de machine rijden			X

Trimmen

Dit is de laagste snelheid. Deze snelheid wordt aanbevolen voor de volgende gevallen:

- Parkeren
- Zwaar, nat gras maaien
- Instructie
- Trimmen van gras

Slepen

Dit is de middelste snelheid. Deze snelheid wordt aanbevolen voor de volgende gevallen:

- Maaisel opvangen
- Mulchen
- Bij het slepen van hulpstukken of werktuigen

Maaien

Dit is de hoogste snelheid. Deze snelheid wordt aanbevolen voor de volgende gevallen:

- Normaal maaien
- Met de machine rijden

Zijafvoer gebruiken

Het maaidek is uitgerust met een scharnierende grasgeleider, die het maaisel zijwaarts en omlaag naar het gazon afvoert.

⚠ GEVAAR

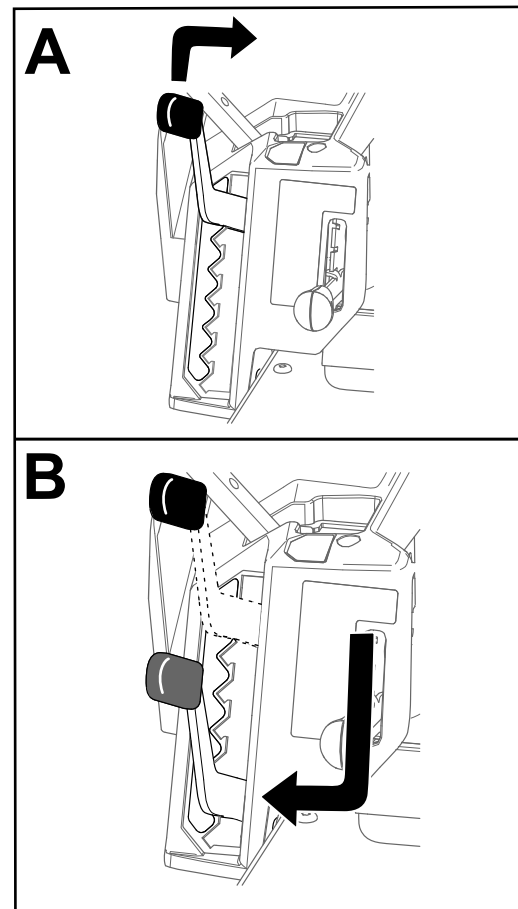
Als de grasgeleider, afsluiter van de afvoer of de grasvanger niet op de juiste plaats zijn gemonteerd, kunnen u of anderen in aanraking komen met het maaimes of uitgeworpen voorwerpen. Contact met het draaiende maaimes en uitgeworpen voorwerpen kan lichamelijk of dodelijk letsel veroorzaken.

- Verwijder de grasgeleider nooit van het maaidek omdat hiermee het maaisel wordt afgevoerd naar het gazon. Een beschadigde grasgeleider moet direct worden vervangen.
- Steek nooit uw handen of voeten onder het maaidek.
- Probeer nooit het afvoersysteem of de maaimessen te reinigen zonder eerst de messchakelaar (aftakas) UIT te schakelen, het contactsleuteltje op UIT te draaien en het sleuteltje uit het contact te nemen.
- Controleer of de grasgeleider omlaag staat.

De maaihoogte instellen

Opmerking: De transportstand is de hoogste maaihoogtestand of maaihoogte (114 mm), zoals geïllustreerd in [Figuur 28](#).

U kunt de maaihoogte instellen van 38 tot 114 mm, in stappen van 13 mm. De maaihoogte wordt bepaald met de hendel rechts van de bestuurdersstoel ([Figuur 28](#)).



Figuur 28

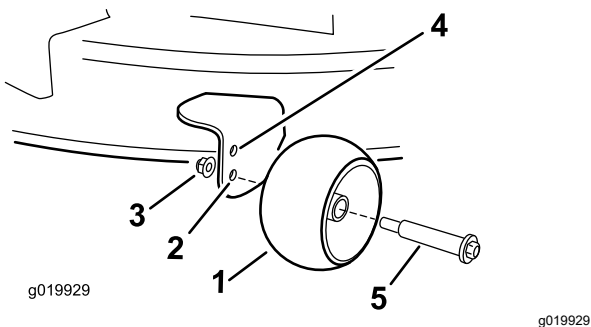
g296586

Antiscalpeerrollen afstellen

Als u de maaihoogte wijzigt, stel dan de hoogte van de antiscalpeerrollen in.

Opmerking: Stel de antiscalpeerrollen zo af dat ze de grond niet raken op normale, vlakke maaierreinen.

1. Parkeer de machine op een horizontaal oppervlak, schakel de aftakas uit en zet de rijhendels naar buiten in de PARKEERSTAND.
2. Zet de motor af, verwijder het contactsleuteltje en wacht totdat alle bewegende onderdelen tot stilstand zijn gekomen voordat u de bestuurderspositie verlaat.
3. Stel de antiscalpeerrollen af in een van de volgende standen:
 - Bovenste gat – gebruik deze stand als het maaidek op een maaihoogte van 63 mm of lager staat (Figuur 29).
 - Onderste gat – gebruik deze stand als het maaidek op een maaihoogte van 76 mm of hoger staat (Figuur 29).



Figuur 29

- | | |
|--|---|
| 1. Antiscalpeerrol | 4. Bovenste gat – met het maaidek op een maaihoogte van 63 mm of lager. |
| 2. Onderste gat – met het maaidek op een maaihoogte van 76 mm of hoger | 5. Bout |
| 3. Flensmoer | |

Tips voor bediening en gebruik

De luchtcirculatie maximaliseren

Voor een optimaal maairesultaat en een maximale luchtcirculatie moet u de gashendel op SNEL zetten. Om het gras goed te maaien is lucht nodig; zet de maaihoogte dus niet te laag en zorg ervoor dat het maaidek niet helemaal door ongemaaid gras is omgeven. Probeer altijd één zijkant van het maaidek vrij van ongemaaid gras te houden, zodat lucht in het maaidek kan worden gezogen.

Wanneer u een gazon voor de eerste keer maait

Laat het gras iets langer dan normaal om te voorkomen dat oneffenheden in het gras volledig worden weggemaaid. In het algemeen kan het best de voorheen gebruikte maaihoogte worden gekozen. Als u gras van meer dan 15 cm lang gaat maaien, kunt u het best in twee keer maaien om een goed maairesultaat te verkrijgen.

Eén derde van de lengte van het gras afmaaien

Aanbevolen wordt niet meer dan ongeveer één derde van de lengte van het gras af te maaien. Meer afmaaien wordt afgeraden, tenzij het gras dun is, of in de late herfst, wanneer het gras langzamer groeit.

Maairichting afwisselen

Maai afwisselend in verschillende richtingen, zodat het gras rechtop blijft staan. Dit zorgt ook voor een betere verspreiding van het maaisel, wat de vertering en bemesting ten goede komt.

Met de juiste regelmaat maaien

Het tempo waarmee het gras groeit, varieert per jaargetijde. Om dezelfde maaihoogte te behouden, moet u in het vroege voorjaar vaker maaien. Als de groeisnelheid in de zomer afneemt, maait u minder vaak. Als u langere tijd niet hebt kunnen maaien, maait u eerst op een hoge maaihoogte. Maai 2 dagen later op een lagere maaihoogte.

Maaien bij lagere snelheden

In bepaalde omstandigheden kan maaien bij een lagere rijsnelheid de maaikwaliteit verbeteren.

Gras niet te kort afmaaien

Wanneer u op oneffenheden maait, moet u de maaihoogte hoger zetten om een golvend gazon te voorkomen.

De machine stoppen

Als u de machine tijdens het maaien moet stoppen, kan er een kluit maaisel op uw gazon achterblijven. Om dit te voorkomen kunt u naar een reeds gemaaid oppervlak gaan met de messen ingeschakeld, of u kunt het maaidek uitschakelen terwijl u vooruitgaat.

Onderkant van het maaidek schoonhouden

Verwijder na elk gebruik maaisel en vuil van de onderkant van het maaidek. Als zich gras en vuil in het maaidek ophopen, leidt dat uiteindelijk tot een onbevredigend maieresultaat.

Onderhoud van de maaimessen

Zorg gedurende het hele maaiseizoen voor een scherp maimes. Een scherp mes snijdt het gras goed af zonder het te scheuren of te kwetsen. Door scheuren en kwetsen wordt het gras bruin aan de randen, waardoor het langzamer groeit en gevoeliger is voor ziekten. Controleer na elk gebruik of de maaimessen scherp zijn en of ze versleten of beschadigd zijn. Vijl regelmatig kerven en inkepingen weg en slijp de messen indien dit nodig is. Als een mes beschadigd of versleten is, moet u het onmiddellijk vervangen door een origineel Toro mes. Zie [Onderhoud van de maaimessen \(bladz. 45\)](#).

Na gebruik

Veiligheid na het werk

Algemene veiligheid

- Zet de motor af, verwijder het contactsleuteltje en wacht totdat alle bewegende onderdelen tot stilstand zijn gekomen voordat u de bestuurderspositie verlaat. Laat de machine afkoelen voordat u deze afstelt, vult met brandstof, reinigt, stalt of er onderhoudswerkzaamheden aan verricht.
- Verwijder gras en vuil van de maai-eenheid, de geluiddemper, de aandrijvingen, de grasvanger en de motor om brand te voorkomen. Veeg gemorste olie en brandstof op.
- Verwijder het contactsleuteltje voordat u de machine stalt of vervoert.

De machine schoonmaken

Onderhoudsinterval: Na elk gebruik

Belangrijk: U kunt het voertuig met een mild reinigingsmiddel en water wassen. Was de machine nooit met een hogedrukreiniger. Gebruik niet te veel water, vooral niet in de buurt van het bedieningspaneel, onder de stoel en rond de motor, de hydraulische pompen en de motors.

1. Parkeer de machine op een horizontaal oppervlak, schakel de aftakas uit en zet de rijhendels naar buiten in de PARKEERSTAND.
2. Zet de motor af en wacht totdat alle bewegende onderdelen tot stilstand zijn gekomen voordat u de bestuurderspositie verlaat.
3. Verwijder gras en vuil van de maai-eenheid, de geluiddemper, de aandrijvingen, de grasvanger en de motor.

Opmerking: Raadpleeg [De onderkant van het maaidek reinigen \(bladz. 52\)](#) voor informatie over het gebruik van de wasaansluiting van het maaidek.

Machine met de hand duwen

Deze machine is uitgerust met een elektrisch remmechanisme. Om de machine te duwen, moet het contactsleuteltje in de stand LOPEN staan. De accu moet geladen zijn en werken om de elektrische rem uit te schakelen.

1. Parkeer de machine op een horizontaal oppervlak, schakel de aftakas uit en zet de rijhendels naar buiten in de PARKEERSTAND.

2. Zet de motor af en wacht totdat alle bewegende onderdelen tot stilstand zijn gekomen voordat u de bestuurderspositie verlaat.
3. Zoek de omloophendels op het frame aan beide kanten van de machine.
4. Zet beide omloophendels naar voren door de sleufopening en dan naar beneden om ze vast te zetten (Figuur 30).

⚠ WAARSCHUWING

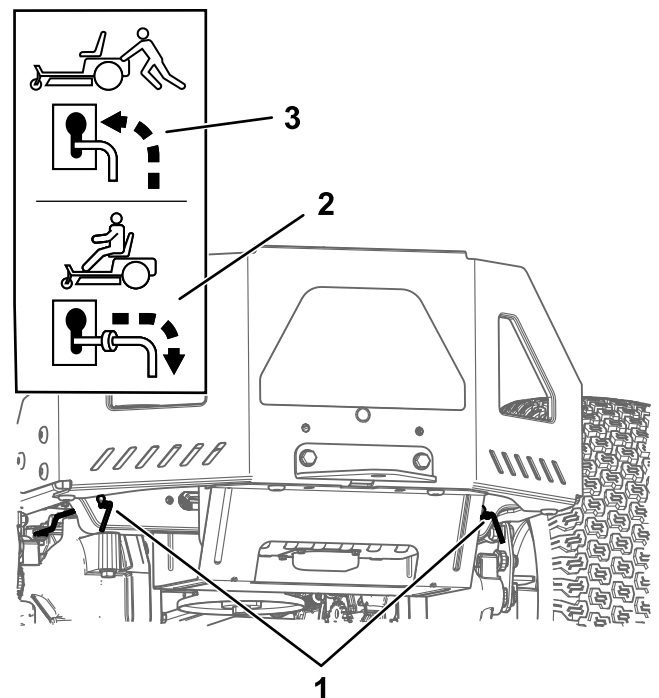
Contact met hete oppervlakken kan lichamelijk letsel veroorzaken.

Houd uw kleding, gezicht, handen, voeten en andere lichaamsdelen uit de buurt van de motor, geluiddemper en andere hete oppervlakken.

⚠ WAARSCHUWING

De machine kan onbedoeld in beweging komen terwijl de omloophendels naar voren in de sleuf zijn vergrendeld en u of omstanders verwonden.

Vergrendel de omloophendels naar achteren na het verplaatsen van de machine.



Figuur 30

1. Locatie van de omloophendels
2. Stand van hendel voor het gebruik van machine
3. Stand van hendel voor het duwen van machine

g333873

5. Draai het contactsleuteltje naar de stand LOPEN en schakel de parkeerrem uit door 1 rijhendel uit de PARKEERSTAND te zetten.

Opmerking: Start de machine niet.

6. Beweeg de machine indien nodig.

Belangrijk: U moet de machine altijd met de hand duwen. Sleep de machine niet: dit kan schade veroorzaken.

7. Zet de rijhendels in de PARKEERSTAND.
8. Draai het sleuteltje op UIT en haal het uit het contact om te voorkomen dat de accu wordt ontladen.
9. Beweeg beide omloophendels naar achteren en naar beneden door de sleufopening om ze op hun plaats te vergrendelen.

De machine transporteren

Gebruik een aanhanger of vrachtwagen voor zwaar vervoer om de machine te transporteren. Gebruik altijd een oprijplaat over de volledige breedte. Zorg ervoor dat de aanhanger of vrachtwagen is voorzien van alle benodigde remmen, verlichting en aanduidingen die wettelijk vereist zijn. Lees aandachtig alle veiligheidsinstructies. Met behulp van deze informatie kunt u voorkomen dat omstanders of uzelf letsel oplopen. Raadpleeg de lokale vereisten inzake aanhangwagens en de bevestiging van machines.

⚠ WAARSCHUWING

Rijden op de weg zonder richtingaanwijzers, verlichting, reflectoren of een bord met de aanduiding 'Langzaam rijdend voertuig' is gevaarlijk en kan leiden tot ongelukken die lichamelijk letsel veroorzaken.

Rijd niet met de machine op de openbare weg.

Een aanhanger kiezen

⚠ WAARSCHUWING

Als een machine wordt geladen op een aanhanger of een vrachtwagen, wordt de kans vergroot dat de machine kantelt. Dit kan ernstig lichamelijk letsel of de dood veroorzaken (Figuur 31).

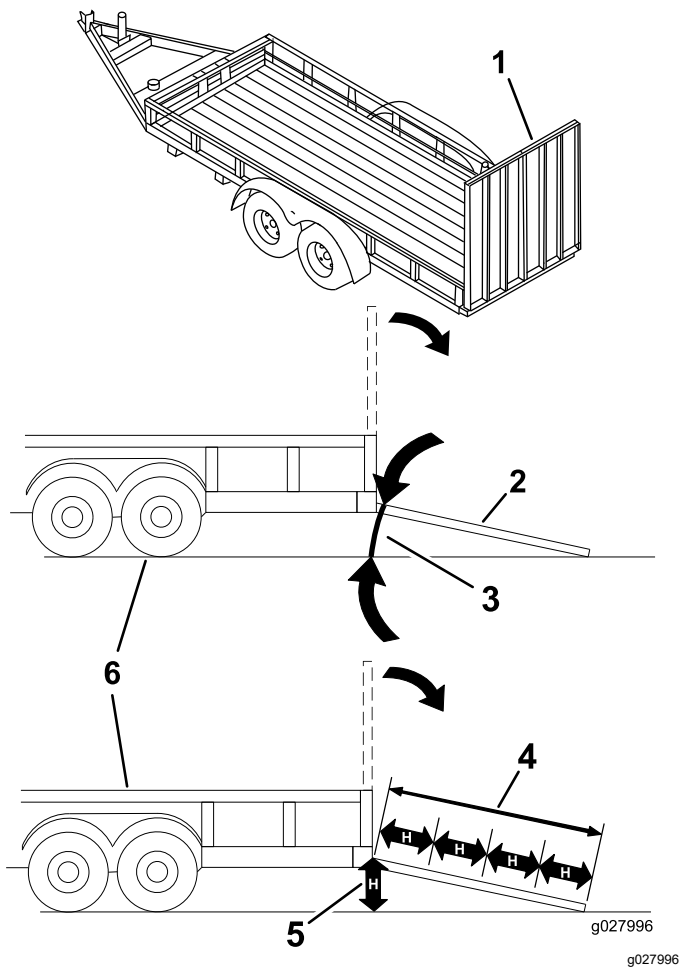
- Gebruik één oprijplaat over de volledige breedte. Gebruik geen afzonderlijke oprijplaten voor elke kant van de machine.
- Zorg ervoor dat de hoek van de oprijplaat en de grond of van de oprijplaat en de aanhanger of vrachtwagen niet groter is dan 15 graden.
- Zorg ervoor dat de oprijplaat minstens 4 keer zo lang is als de afstand van de laadbak van de vrachtwagen of aanhanger tot de grond. Hierdoor is de hoek die de oprijplaat maakt niet groter dan 15 graden op een vlakke ondergrond.

De machine laden

⚠ WAARSCHUWING

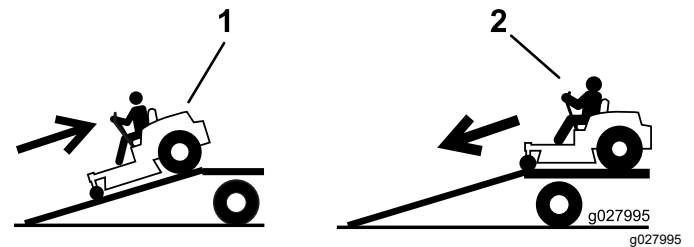
Als een machine wordt geladen op een aanhanger of een vrachtwagen, wordt de kans vergroot dat de machine kantelt. Dit kan ernstig lichamelijk letsel of de dood veroorzaken.

- Ga zeer voorzichtig te werk als u een machine een hellingbaan op-/afrijdt.
- Rij de machine achteruit op de oprijplaat en rij er vooruit af.
- U mag niet abrupt versnellen of vertragen als u de machine een hellingbaan op- of afrijdt, omdat anders de machine kan kantelen of u de controle over de machine kunt verliezen.



Figuur 31

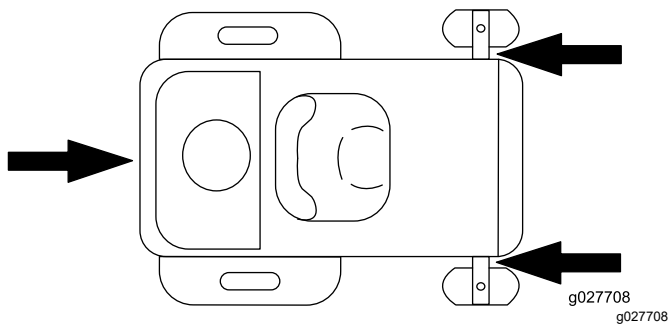
- | | |
|---|--|
| 1. Oprijplaat over volledige breedte in opslagstand. | 4. De hellingbaan is minstens 4 keer zo lang als de afstand van de aanhangwagen of de laadbak tot de grond |
| 2. Zijaanzicht van oprijplaat over volledige breedte in laadstand | 5. H = Afstand van de laadbak van de vrachtwagen of aanhanger tot de grond. |
| 3. Niet groter dan 15 graden | 6. Aanhanger |



Figuur 32

- | | |
|---|---|
| 1. Rij de machine achteruit op de oprijplaat. | 2. Rij de machine vooruit de oprijplaat af. |
|---|---|

5. Zet de motor uit, verwijder het sleuteltje en zet de rijkhendels naar buiten in de PARKEERSTAND.
6. Zet de machine vast bij de voorste zwenkwielen en het achterframe; gebruik hierbij spanbanden, kettingen, kabels of touwen (Figuur 33). Raadpleeg de lokale vereisten inzake de bevestiging van machines.



Figuur 33

1. Bevestigingspunten
-

De machine van de aanhanger rijden

1. Laat de oprijplaat zakken; zorg dat de hellingshoek van de oprijplaat ten opzichte van de grond niet groter is dan 15 graden (Figuur 31).
2. Rij de machine vooruit de oprijplaat af (Figuur 32).

Onderhoud

Opmerking: Bepaal vanuit de normale bedieningspositie de linker- en rechterzijde van de machine.

Veiligheid bij onderhoud

- Als u het sleuteltje in het contact laat, bestaat de kans dat iemand de motor per ongeluk start waardoor u en andere omstanders ernstig letsel kunnen oplopen. Verwijder het sleuteltje uit het contact voordat u onderhoudswerkzaamheden uitvoert aan de machine.
- Doe het volgende voordat u de bestuurdersstoel verlaat:
 - Parkeer de machine op een horizontaal oppervlak.
 - Schakel de aandrijvingen uit.
 - Stel de parkeerrem in werking.
 - Zet de motor af en verwijder het sleuteltje.
 - Laat de onderdelen van de machine afkoelen voordat u onderhoudswerkzaamheden uitvoert.
- Laat personeel dat niet bekend is met de instructies, nooit onderhoudswerkzaamheden aan de machine uitvoeren.
- Houd uw handen en voeten uit de buurt van bewegende onderdelen of hete oppervlakken. Stel indien mogelijk de machine niet af terwijl de motor loopt.
- Haal voorzichtig de druk van onderdelen met opgeslagen energie.
- Controleer de werking van de parkeerrem regelmatig. Indien nodig moet u deze afstellen en een onderhoudsbeurt geven.
- Knoei nooit met de veiligheidsvoorzieningen. Controleer regelmatig of ze goed werken.
- Verwijder gras en vuil van de maai-eenheid, de geluiddemper, de aandrijvingen, de grasvanger en de motor om brand te voorkomen.
- Verwijder gemorste olie of brandstof en met brandstof doortrokken rommel.
- Vertrouw niet op een hydraulisch systeem of mechanische krik om de machine te ondersteunen; ondersteun de machine altijd met kriksteunen.
- Zorg ervoor dat alle onderdelen in goede staat verkeren en alle bevestigingselementen stevig vastzitten, in het bijzonder het bevestigingsmateriaal van de maaimessen. Vervang versleten of beschadigde stickers.
- Maak de kabel los van de minpool van de accu voordat u de machine repareert.
- Om veilige en optimale prestaties te verkrijgen, moet u ter vervanging alleen originele Toro onderdelen en accessoires gebruiken. Gebruik ter

vervanging nooit onderdelen en accessoires van andere fabrikanten, omdat dit gevaarlijk kan zijn. Dit kan ertoe leiden dat de garantie op het product komt te vervallen.

Aanbevolen onderhoudsschema

Onderhoudsinterval	Onderhoudsprocedure
Bij elk gebruik of dagelijks	<ul style="list-style-type: none"> • Controleer het veiligheidssysteem (interlock). • Oliepeil controleren. • Het koelsysteem reinigen (vaker in stoffige, vuile omstandigheden). • De maaimessen controleren. • Controleer de grasgeleider op schade.
Na elk gebruik	<ul style="list-style-type: none"> • Verwijder gras en vuil van de maai-eenheid, de geluiddemper, de aandrijvingen, de grasvanger en de motor. • Maaikast reinigen.
Om de 25 bedrijfsuren	<ul style="list-style-type: none"> • De lagers van de zwenkwielen smeren (vaker bij gebruik in zanderige bodems). • Het schuimelement van het luchtfilter reinigen (vaker in stoffige, vuile omstandigheden). • Bandenspanning controleren. • Alle riemen op slijtage en scheurtjes controleren.
Om de 100 bedrijfsuren of jaarlijks, waarbij de kortste periode moet worden aangehouden	<ul style="list-style-type: none"> • Het papierelement van het luchtfilter vervangen (vaker als de machine wordt gebruikt in stoffige of vuile omstandigheden). • Motorolie verversen en oliefilter vervangen (dit moet vaker gebeuren als de machine wordt gebruikt in stoffige of vuile omstandigheden).
Vóór de stalling	<ul style="list-style-type: none"> • Accu opladen en accukabels loskoppelen. • Voorafgaande aan de stalling moeten alle bovengenoemde onderhoudsprocedures worden uitgevoerd. • Beschadigde oppervlakken bijwerken.
Jaarlijks	<ul style="list-style-type: none"> • Het papier- en schuimelement van het luchtfilter vervangen (vaker in stoffige, vuile omstandigheden). • De bougie(s) vervangen. • Brandstoffilter van de slang vervangen.

Belangrijk: Raadpleeg de Gebruikershandleiding van de motor voor verdere onderhoudsprocedures.

⚠ VOORZICHTIG

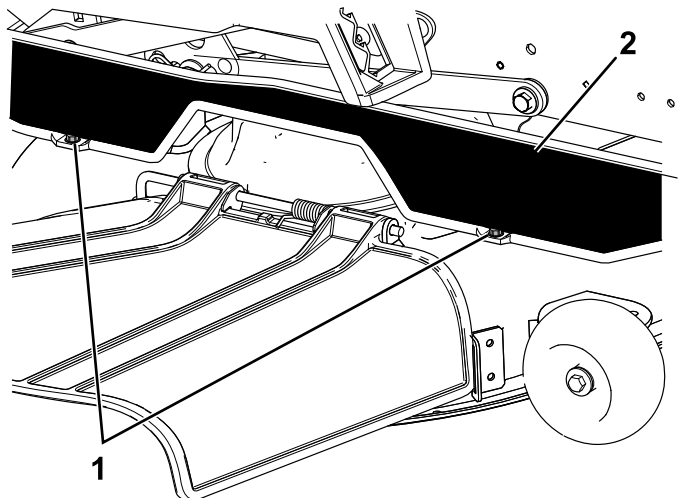
Als u het sleuteltje in het contact laat, bestaat de kans dat iemand de motor per ongeluk start waardoor u en andere omstanders ernstig letsel kunnen oplopen.

Zet de motor af en haal het sleuteltje uit het contact voordat u onderhoud uitvoert.

Procedures voorafgaande aan onderhoud

De afdekking van het maaidek losmaken

Maak de 2 onderste bouten van de afdekking los om toegang te verkrijgen tot de bovenkant van het maaidek (Figuur 34).



Figuur 34

g295619

1. Onderste bout 2. Afdekking

Opmerking: Draai de bouten altijd vast om de afdekking te bevestigen na onderhoudswerkzaamheden.

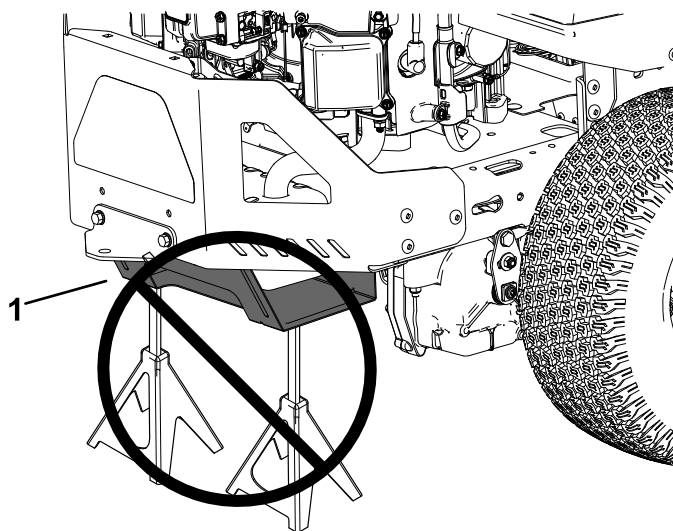
De machine opkrikken

Plaats de machine op assteunen wanneer u ze omhoogbrengt.

⚠ WAARSCHUWING

De machine ondersteunen op het onderste geluiddemperscher (Figuur 35) kan het scherm beschadigen en kan de machine doen vallen, waardoor u en omstanders letsel kunnen oplopen.

Gebruik het onderste geluiddemperscher niet om de machine te ondersteunen of op te tillen.



Figuur 35

g299647

1. Onderste geluiddemperscher

Smering

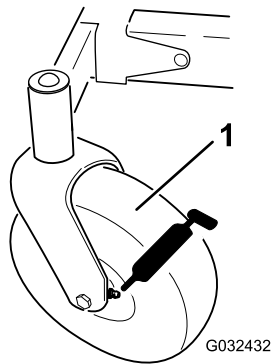
De lagers smeren

Onderhoudsinterval: Om de 25 bedrijfsuren—De lagers van de zwenkwielen smeren (vaker bij gebruik in zanderige bodems).

Type vet: nr. 2 vet op lithiumbasis

1. Parkeer de machine op een horizontaal oppervlak, schakel de aftakas uit en zet de rijkhendels naar buiten in de PARKEERSTAND.
2. Zet de motor af, verwijder het contactsleuteltje en wacht totdat alle bewegende onderdelen tot stilstand zijn gekomen voordat u de bestuurderspositie verlaat.
3. Reinig de smeernippels (Figuur 36) met een doek.

Opmerking: Verwijder indien nodig verf van de voorkant van de fitting(s).



Figuur 36

G032432

1. Voorste zwenkwiel
-
4. Sluit een smeerpistool aan op elke smeernippel (Figuur 36).
 5. Spuit vet in de nippels totdat er nieuw vet bij de lagers naar buiten komt.
 6. Veeg overtollig vet weg.

Onderhoud motor

Veiligheid van de motor

- Houd uw handen, voeten, gezicht, andere lichaamsdelen en kleding uit de buurt van de geluiddemper en andere hete oppervlakken. Laat de onderdelen van de motor afkoelen voordat u onderhoudswerkzaamheden uitvoert.
- Verander de snelheid van de toerenregelaar niet en laat de motor het maximale toerental niet overschrijden.

Onderhoud van het luchtfilter

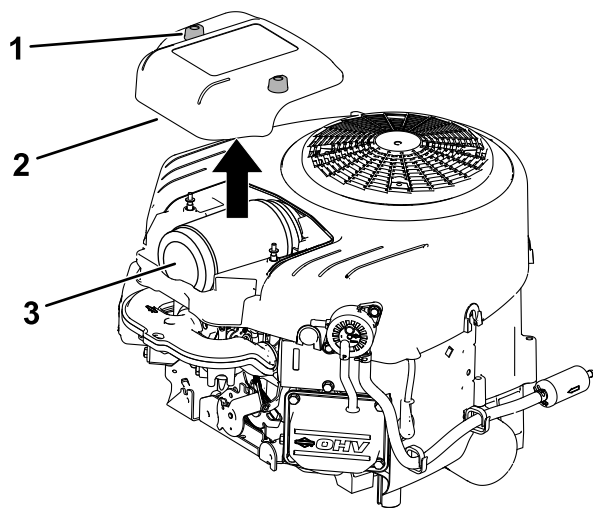
Onderhoudsinterval: Om de 25 bedrijfsuren—Het schuimelement van het luchtfilter reinigen (vaker in stoffige, vuile omstandigheden).

Jaarlijks—Het papier- en schuimelement van het luchtfilter vervangen (vaker in stoffige, vuile omstandigheden).

Opmerking: Het luchtfilter moet vaker een onderhoudsbeurt krijgen (om de paar uren) als de machine wordt gebruikt in buitengewoon stoffige of zanderige omstandigheden.

De luchtfilterelementen verwijderen

1. Parkeer de machine op een horizontaal oppervlak, schakel de aftakas uit en zet de rijkhendels naar buiten in de PARKEERSTAND.
2. Zet de motor af, verwijder het contactsleuteltje en wacht totdat alle bewegende onderdelen tot stilstand zijn gekomen voordat u de bestuurderspositie verlaat.
3. Maak de omgeving van het luchtfilterdeksel schoon om te voorkomen dat vuil in de motor komt en schade veroorzaakt.
4. Maak de bevestigingen los en verwijder het deksel.

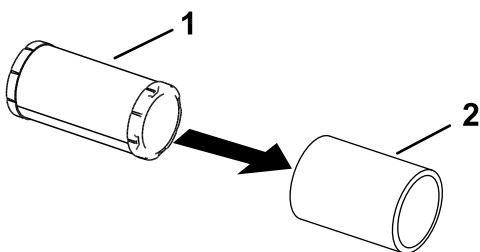


Figuur 37

g399637

- | | |
|-----------------------------|------------------------|
| 1. Bevestigingen van deksel | 3. Luchtfilteerementen |
| 2. Deksel | |

-
5. Verwijder de luchtfilteerementen.
 6. Scheid het schuim- en papierelement.



Figuur 38

g305608

- | | |
|------------------|------------------|
| 1. Papierelement | 2. Schuimelement |
|------------------|------------------|

Het schuimelement een onderhoudsbeurt geven

1. Was het schuimfilter in warm water met vloeibare zeep. Als het element schoon is, moet u het grondig uitspoelen.
2. Schuimfilter in een schone doek wikkelen en droogknijpen.

Belangrijk: Vervang het schuimelement als het gescheurd of versleten is.

3. Smeer het schuimelement lichtjes in met nieuwe motorolie en knijp overtollige olie uit.

Papierelement van het luchtfilter onderhoudsbeurt geven

Onderhoudsinterval: Om de 100 bedrijfsuren of jaarlijks, waarbij de kortste periode moet worden aangehouden—Het papierelement van het luchtfilter vervangen (vaker als de machine wordt gebruikt in stoffige of vuile omstandigheden).

1. Reinig het papierelement door er voorzichtig op te kloppen en het stof te verwijderen.

Opmerking: Als het papierelement zeer vuil is, vervang het dan door een nieuwe papierelement.

2. Controleer het filter op scheuren, een vettig oppervlak of beschadiging van de rubberen afdichting.

3. Vervang het papierelement als het is beschadigd.

Belangrijk: U mag het papierfilter niet reinigen.

De luchtfilteerementen monteren

1. Monteer het schuimen voorfilterelement op het papierelement.

Opmerking: Voorkom beschadiging van de elementen.

2. Plaats de luchtfilteerementen op het onderstuk van het luchtfilter.

3. Plaats het deksel en maak de bevestigingen vast (Figuur 37).

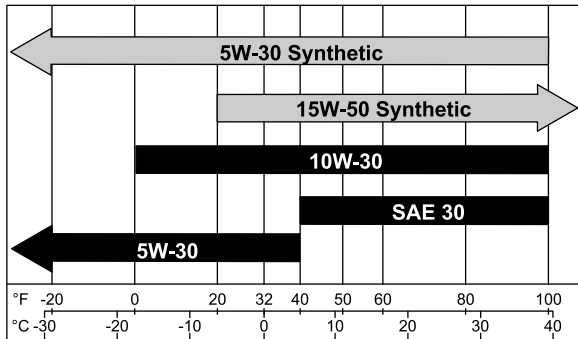
Motorolie verversen

Motorolietype

Olie: detergentolie (inclusief synthetische) van API service SJ of hoger

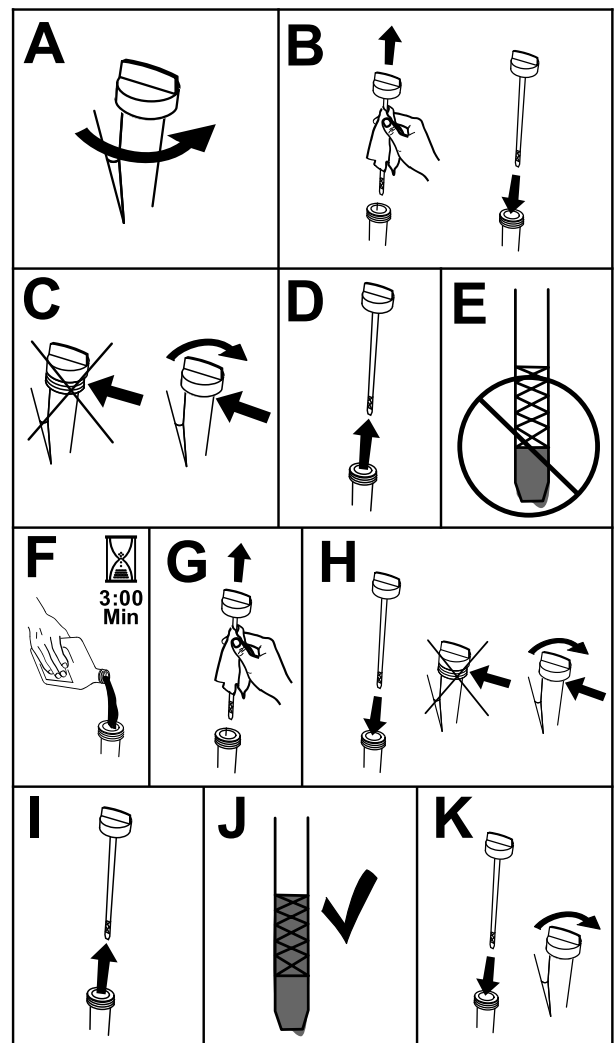
Carterinhoud: 1,9 liter met het oliefilter; 1,8 liter zonder het oliefilter

Viscositeit: zie onderstaande tabel.



Figuur 39

g359987



Figuur 40

g373146

Het motoroliepeil controleren

Onderhoudsinterval: Bij elk gebruik of dagelijks

Opmerking: Controleer het oliepeil als de motor koud is.

Belangrijk: Als er te veel of te weinig olie zit in het carter van de motor en u laat de motor toch draaien, kunt u deze beschadigen.

1. Parkeer de machine op een horizontaal oppervlak, schakel de aftakas uit en zet de rijhendels naar buiten in de PARKEERSTAND.
2. Zet de motor af, verwijder het contactsleuteltje en wacht totdat alle bewegende onderdelen tot stilstand zijn gekomen voordat u de bestuurderspositie verlaat.

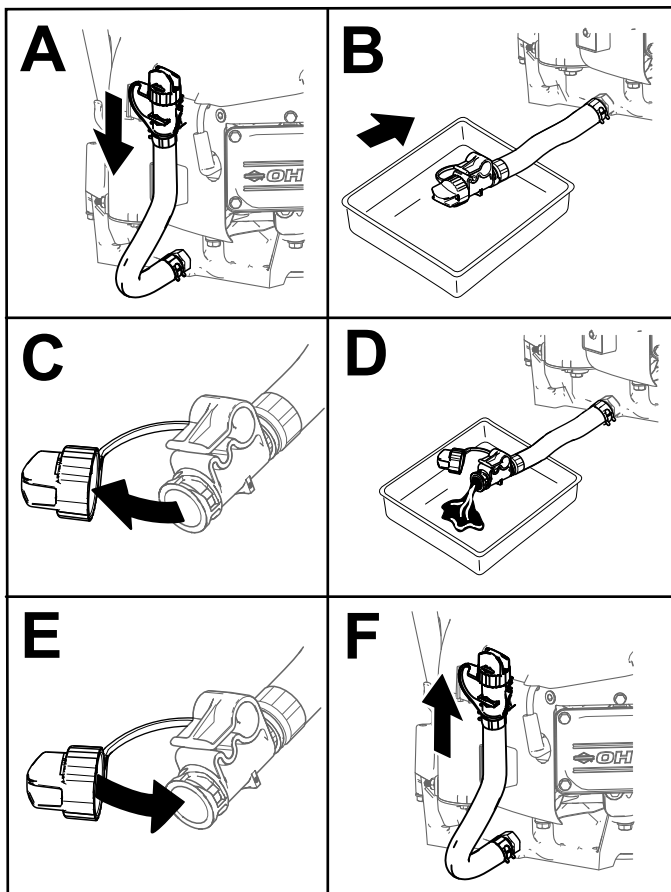
Opmerking: Zorg dat de motor uitgeschakeld is zodat de olie tijd heeft gekregen om weg te lopen naar de opvangbak.

3. Om te voorkomen dat er vuil, maaisel, enz. in de motor terecht komt, moet u de omgeving van de vuldop/peilstok reinigen voordat u deze verwijdert (Figuur 40).

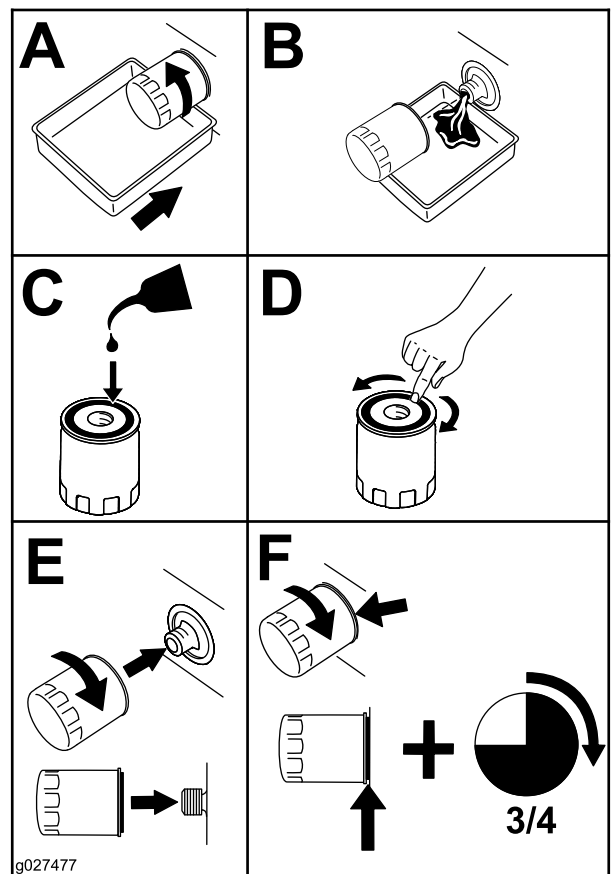
Motorolie verversen en oliefilter vervangen

Onderhoudsinterval: Om de 100 bedrijfsuren of jaarlijks, waarbij de kortste periode moet worden aangehouden—Motorolie verversen en oliefilter vervangen (dit moet vaker gebeuren als de machine wordt gebruikt in stoffige of vuile omstandigheden).

1. Parkeer de machine op een horizontaal oppervlak zodat alle olie volledig kan worden afgetapt.
2. Schakel de aftakasschakelaar uit en zet de rijhendels naar buiten in de PARKEERSTAND.
3. Zet de motor af, verwijder het contactsleuteltje en wacht totdat alle bewegende onderdelen tot stilstand zijn gekomen voordat u de bestuurderspositie verlaat.
4. Laat de olie uit de motor lopen (Figuur 41).



Figuur 41

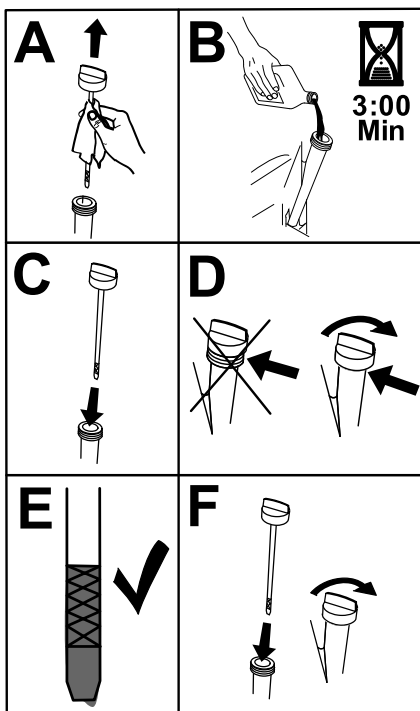


Figuur 42

6. Giet langzaam ongeveer 80% van de gespecificeerde olie in de vulbuis en voeg langzaam de rest van de olie toe tot het peil de markering Vol bereikt (Figuur 43).

5. Vervang het motoroliefilter (Figuur 42).

Opmerking: Controleer of de pakking van het oliefilter contact maakt met de motor en draai de filter nog $\frac{3}{4}$ slag extra vast.



Figuur 43

g373565

7. Geef de afgewerkte olie af bij een inzamelcentrum.

Onderhoud van de bougie

Onderhoudsinterval: Jaarlijks—De bougie(s) vervangen.

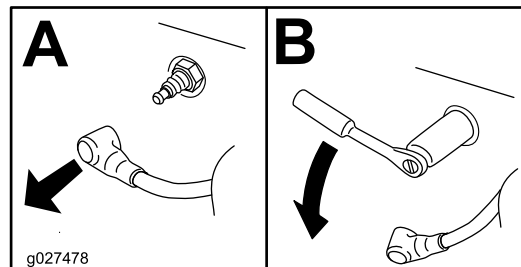
Controleer of de elektrodenafstand tussen de centrale elektrode- en de massa-elektrode correct is voordat u de bougie monteert. Gebruik een bougiesleutel voor het (de)monteren van de bougie en een voelmaat om de elektrodenafstand te meten en af te stellen. Monteer een nieuwe bougie indien dit nodig is.

Type: Champion® XC92YC

Elektrodenafstand: 0,76 mm

Bougie verwijderen

1. Parkeer de machine op een horizontaal oppervlak, schakel de aftakas uit en zet de rijkhendels naar buiten in de PARKEERSTAND.
2. Zet de motor af, verwijder het contactsleuteltje en wacht totdat alle bewegende onderdelen tot stilstand zijn gekomen voordat u de bestuurderspositie verlaat. Laat de motor afkoelen.
3. Maak de omgeving van de onderkant van de bougie schoon om te voorkomen dat er vuil en rommel in de motor terecht komt.
4. Verwijder de bougie (Figuur 44).



Figuur 44

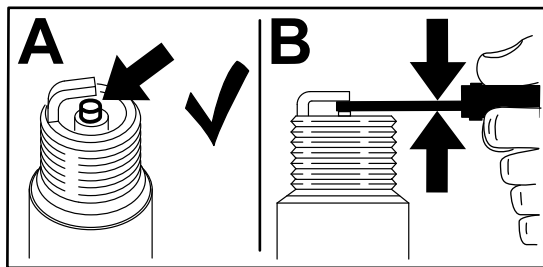
g027478

Bougie controleren

Belangrijk: Maak de bougie(s) niet schoon. Verwijder een bougie altijd als deze: een zwarte laag heeft, als de elektroden versleten zijn, als er een vette laag op ligt of als de bougie scheuren vertoont.

Als de isolator lichtbruin of grijs is, werkt de motor naar behoren. Een zwarte laag op de isolator duidt meestal op een vuil luchtfilter.

Stel de afstand in op 0,75 mm.



Figuur 45

g206628

Onderhoud brandstofsysteem

⚠ GEVAAR

In bepaalde omstandigheden is brandstof uiterst ontvlambaar en zeer explosief. Brand of explosie van brandstof kan brandwonden bij u of anderen en materiële schade veroorzaken.

Zie [Brandstofveiligheid \(bladz. 12\)](#) voor een volledige lijst van voorzorgsmaatregelen met betrekking tot brandstof.

Brandstoffilter van de slang vervangen

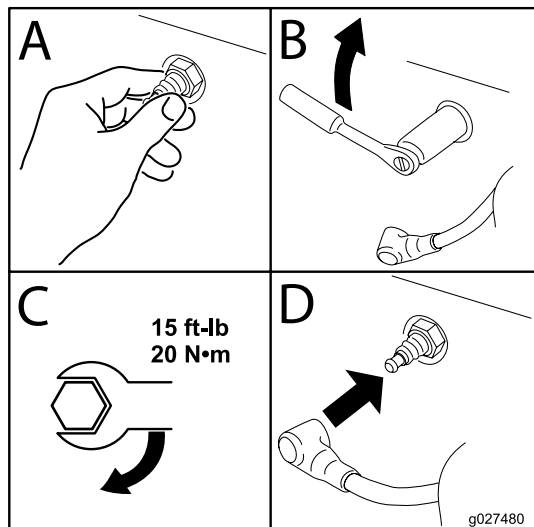
Onderhoudsinterval: Jaarlijks—Brandstoffilter van de slang vervangen.

Na verwijdering mag u nooit een vuil filter opnieuw aan de brandstofslang monteren.

1. Parkeer de machine op een horizontaal oppervlak, schakel de aftakas uit en zet de rijkhendels naar buiten in de PARKEERSTAND.
2. Zet de motor af, verwijder het contactsleuteltje en wacht totdat alle bewegende onderdelen tot stilstand zijn gekomen voordat u de bestuurderspositie verlaat. Laat de motor afkoelen.
3. Filter vervangen ([Figuur 47](#)).

Opmerking: Zorg ervoor dat de pijl voor de stroomrichting op het vervangfilter naar de motor wijst.

Bougie monteren

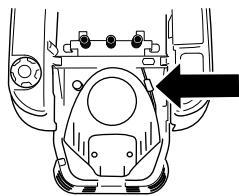


Figuur 46

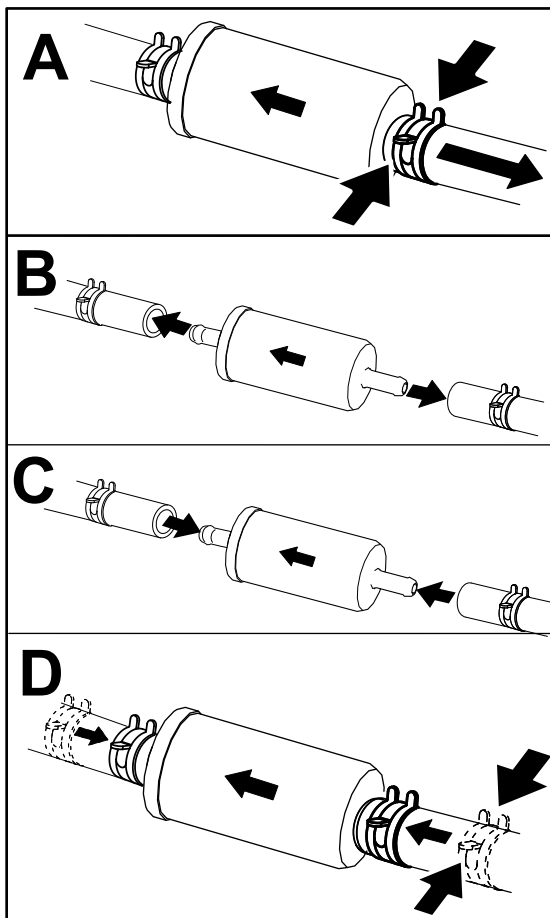
g027480

Het koelsysteem reinigen

1. Parkeer de machine op een horizontaal oppervlak, schakel de aftakas uit en zet de rijkhendels naar buiten in de PARKEERSTAND.
2. Zet de motor af, verwijder het contactsleuteltje en wacht totdat alle bewegende onderdelen tot stilstand zijn gekomen voordat u de bestuurderspositie verlaat.
3. Verwijder het luchtfilter van de motor.
4. Verwijder het motorscherm.
5. Om te voorkomen dat vuil in de luchtinlaat komt, plaats de luchtfilter op de filterbasis.
6. Verwijder vuil en gras van de onderdelen.
7. Verwijder de luchtfilter en plaats het motorscherm.
8. Monteer het luchtfilter.



g400218



Figuur 47

g400217

Onderhoud elektrisch systeem

Veiligheid van het elektrisch systeem

- Maak de kabel los van de minpool van de accu voordat u de machine repareert.
- Laad de accu op in een open, goed geventileerde ruimte, uit de buurt van vonken en open vuur. Haal de oplader uit het stopcontact voordat u de accu aan- of loskoppelt. Draag beschermende kleding en gebruik geïsoleerd gereedschap.

Onderhoud van de accu

Verwijderen van de accu

⚠ WAARSCHUWING

Accupolen of metalen gereedschappen kunnen kortsluiting maken met metalen onderdelen van de machine, waardoor vonken kunnen ontstaan. Hierdoor kunnen accugassen tot ontploffing komen en lichamelijk letsel veroorzaken.

- Zorg ervoor dat bij het verwijderen of installeren van de accu de accupolen niet in aanraking komen met metalen onderdelen van de machine.
- Voorkom dat metalen gereedschappen kortsluiting veroorzaken tussen de accupolen en metalen onderdelen van de machine.

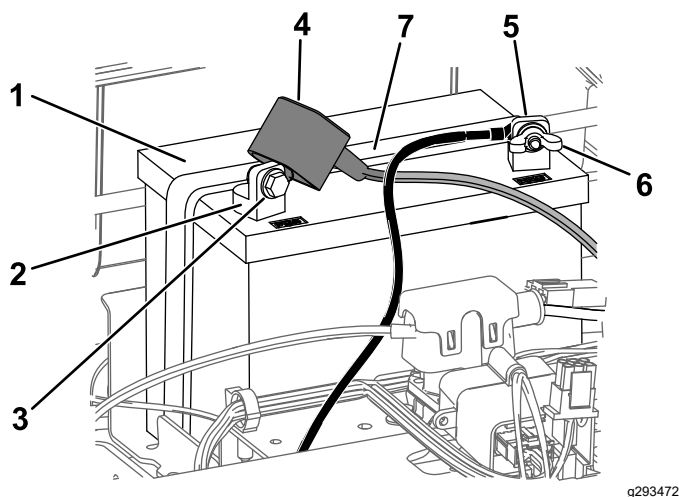
1. Parkeer de machine op een horizontaal oppervlak, schakel de aftakas uit en zet de rijhendels naar buiten in de PARKEERSTAND.
2. Zet de motor af, verwijder het contactsleuteltje en wacht totdat alle bewegende onderdelen tot stilstand zijn gekomen voordat u de bestuurderspositie verlaat.
3. Til de stoel omhoog om toegang te krijgen tot de accu.
4. Maak de minkabel (zwart) los van de accupool (Figuur 48).

Opmerking: Bewaar alle bevestigingsmiddelen.

⚠ WAARSCHUWING

De accukabels onjuist afkoppelen kan schade aan de machine en de kabels tot gevolg hebben en vonken veroorzaken. Hierdoor kunnen accugassen tot ontploffing komen en lichamelijk letsel veroorzaken.

- Maak altijd de minkabel (zwart) van de accu los voordat u de pluskabel (rood) losmaakt.
 - Sluit altijd de pluskabel (rood) van de accu aan voordat u de minkabel (zwart) aansluit.
5. Schuif het rubberen kapje van de pluskabel (rood).
 6. Maak de pluskabel (rood) los van de accupool (Figuur 48).
- Opmerking:** Bewaar alle bevestigingsmiddelen.
7. Verwijder de bevestigingsband van de accu (Figuur 48) en til de accu uit de accubak.



Figuur 48

1. Accu
2. Pluspool (+) van de accu
3. Bout, ring en moer
4. Stofkapje van de accupool
5. Minpool (-) van de accu
6. Vleugelmoer, ring en bout
7. Bevestiging van accu

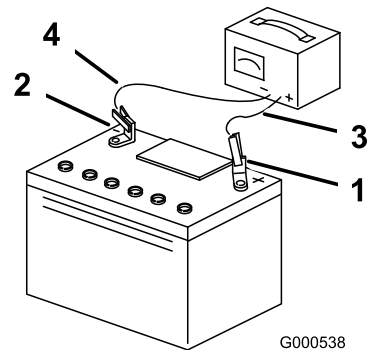
Accu opladen

Onderhoudsinterval: Vóór de stalling—Accu opladen en accukabels loskoppelen.

1. Verwijder de accu van het chassis; raadpleeg [Verwijderen van de accu \(bladz. 40\)](#).
2. Laad de accu gedurende minstens een uur op bij 6 tot 10 A.

Opmerking: De accu niet te ver opladen.

3. Zodra de accu volledig is opgeladen, haalt u de acculader uit het stopcontact en maakt u vervolgens de oplaadkabels los van de accuklemmen (Figuur 49).



Figuur 49

1. Pluspool (+) van de accu
2. Minpool (-) van de accu
3. Rode (+) oplaadkabel
4. Zwarte (-) oplaadkabel

Accu plaatsen

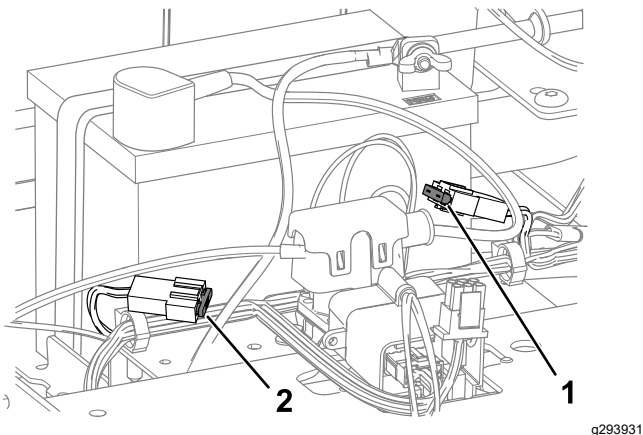
1. Plaats de accu in de bak (Figuur 48).
2. Gebruik de eerder verwijderde bevestigingsmiddelen om de pluskabel (rood) op de pluspool (+) van de accu aan te sluiten.
3. Gebruik de eerder verwijderde bevestigingsmiddelen om de minkabel op de minpool (-) van de accu aan te sluiten.
4. Schuif het rode stofkapje voor de accupool op de pluspool (rood) van de accu.
5. Zet de accu vast met de bevestigingsband (Figuur 48).
6. Zet de stoel omlaag.

Onderhoud van de zekeringen

De elektrische installatie is beveiligd door middel van zekeringen. Deze behoeven geen onderhoud. Als er een zekering is doorgebrand, moet u echter het onderdeel of circuit controleren op defecten of kortsluiting.

Zekeringtype:

- Hoofdleiding – F1 (25 A, steekzekering)
 - Laadcircuit – F2 (15 A, steekzekering)
1. Parkeer de machine op een horizontaal oppervlak, schakel de aftakas uit en zet de rijkhendels naar buiten in de PARKEERSTAND.
 2. Zet de motor af, verwijder het contactsleuteltje en wacht totdat alle bewegende onderdelen tot stilstand zijn gekomen voordat u de bestuurderspositie verlaat.
 3. Til de stoel omhoog om toegang te krijgen tot de zekeringen.
 4. Om een zekering te vervangen, trekt u de zekering eruit (Figuur 50).



Figuur 50

g293931

1. Laadcircuit (15 A)
2. Hoofdstroom (25 A)

5. Zet de stoel omlaag.

Onderhoud aandrijfsysteem

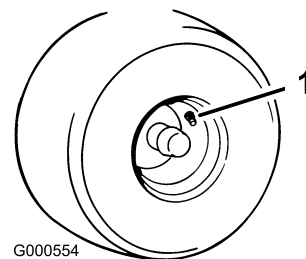
Bandenspanning controleren

Onderhoudsinterval: Om de 25 bedrijfsuren—Bandenspanning controleren.

Zorg ervoor dat de voor- en achterbanden de voorgeschreven spanning hebben. Een ongelijke bandenspanning kan leiden tot onregelmatige maaieresultaten. Controleer de bandenspanning bij het ventiel (Figuur 51). De bandenspanning kan het best bij koude banden worden gecontroleerd.

Pomp de voorste zwenkwielbanden op tot 2,06 bar of tot de bandenspanning die is aangegeven op de wang van de band. Kies hierbij de laagste bandenspanning.

Pomp de banden van de achteraandrijfwielen op tot 0,9 bar.



G000554

g000554

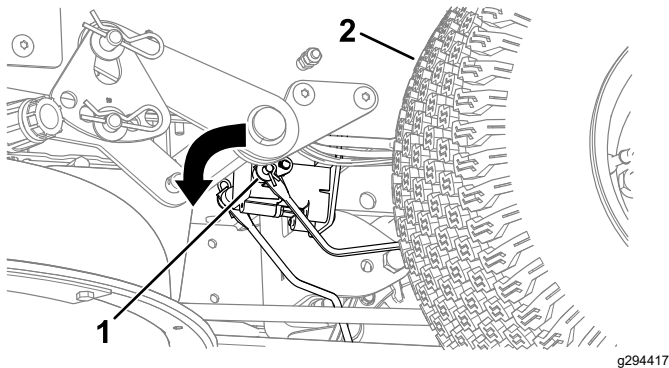
Figuur 51

1. Ventiel

Elektrische rem vrij zetten

U kunt de elektrische rem manueel vrij zetten door de verbindingsarmen naar voren te draaien. Zodra de elektrische rem van stroom wordt voorzien, wordt hij teruggesteld.

1. Draai het sleuteltje op UIT en verwijder het sleuteltje.
2. De accu afkoppelen.
3. Draai de twee onderste bouten los waarmee de afdekking van het maaidek is bevestigd aan het maaidek. Zie [De afdekking van het maaidek losmaken \(bladz. 33\)](#).
4. Zoek de as van de elektrische rem waar de verbindingsarmen gekoppeld zijn ([Figuur 52](#)).
5. Draai de as naar voren om de rem vrij te zetten, zoals getoond in [Figuur 52](#).
6. Draai de as terug en koppel de accu aan nadat u de machine verplaatst hebt.
7. Draai de 2 onderste bouten vast waarmee de afdekking van het maaidek is bevestigd aan het maaidek. Zie [De afdekking van het maaidek losmaken \(bladz. 33\)](#).



Figuur 52

1. Verbindingsarm van de regelmodule van de elektrische rem
2. Linkerachterband

De sporing afstellen

Wanneer u de machine vooruitrijdt op volle snelheid op een vlak, horizontaal oppervlak en de machine naar 1 kant trekt, moet u de sporing afstellen.

Als de machine naar links trekt, moet u de rechter rijhendel afstellen; als de machine naar rechts trekt, moet u de linker rijhendel afstellen.

Opmerking: U kunt de sporing alleen afstellen voor vooruitrijden.

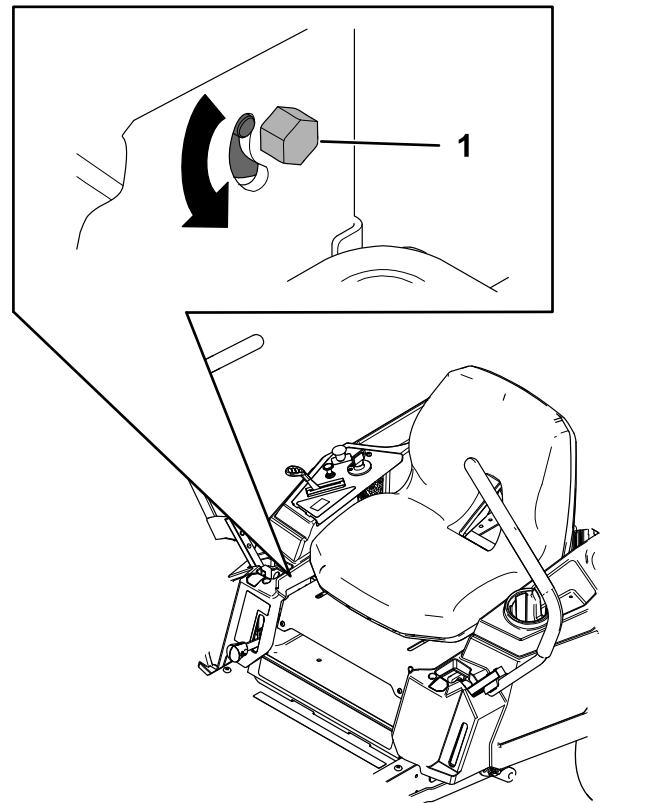
1. Parkeer de machine op een horizontaal oppervlak, schakel de aftakas uit en zet de rijhendels naar buiten in de PARKEERSTAND.

2. Zet de motor af, verwijder het contactsleuteltje en wacht totdat alle bewegende onderdelen tot stilstand zijn gekomen voordat u de bestuurderspositie verlaat.
3. Zoek de stelbout voor sporing in de buurt van de rijhendel aan die kant die afgesteld moet worden ([Figuur 53](#)).

Opmerking: Zet de stoel omhoog om gemakkelijker bij de stelbout te kunnen.

4. Draai de bout om de snelheid voor dat wiel te doen afnemen.

Opmerking: Draai de bout een klein beetje om kleine afstellingen uit te voeren.



Figuur 53

1. Bout
5. Start de machine en rijd vooruit op een vlakke, horizontale ondergrond met de rijhendels volledig naar voren om te controleren of de machine recht rijdt. Herhaal deze procedure als dit nodig is.

Onderhoud riemen

Riemen controleren

Onderhoudsinterval: Om de 25 bedrijfsuren—Alle riemen op slijtage en scheurtjes controleren.

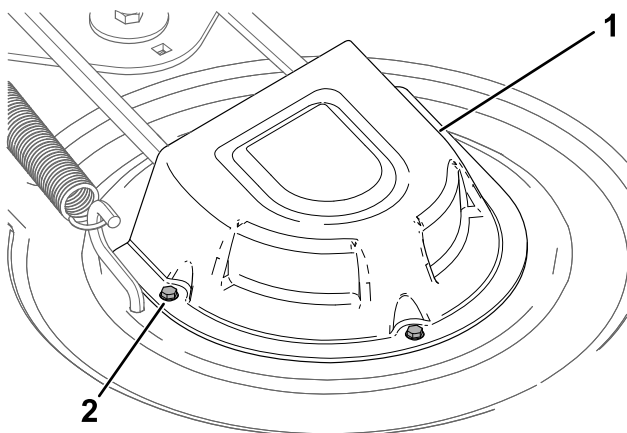
Vervang de riem als deze versleten is. Een aantal indicaties van een versleten riem: een gierend geluid tijdens het draaien van de riem, de messen die slippen tijdens het maaien, gerafelde randen en schroeiplekken en scheuren op de riem.

Drijfriem van maaidek vervangen

Een aantal indicaties van een versleten riem: een gierend geluid tijdens het draaien van de riem, messen die slippen tijdens het maaien, gerafelde randen en schroeiplekken en scheuren op de riem. Vervang de riem als u deze zaken constateert.

1. Parkeer de machine op een horizontaal oppervlak, schakel de aftakas uit en zet de rijhendels naar buiten in de PARKEERSTAND.
2. Zet de motor af, verwijder het contactsleuteltje en wacht totdat alle bewegende onderdelen tot stilstand zijn gekomen voordat u de bestuurderspositie verlaat.
3. Zet de maaihoogte op de laagste stand - 38 mm.
4. Draai de twee onderste bouten los waarmee de afdekking van het maaidek is bevestigd aan het maaidek. Zie [De afdekking van het maaidek losmaken \(bladz. 33\)](#).
5. Verwijder de kappen van de poelies.

Voor geperste maaidekken: zet de schroeven los en verwijder de poeliekappen ([Figuur 54](#)).

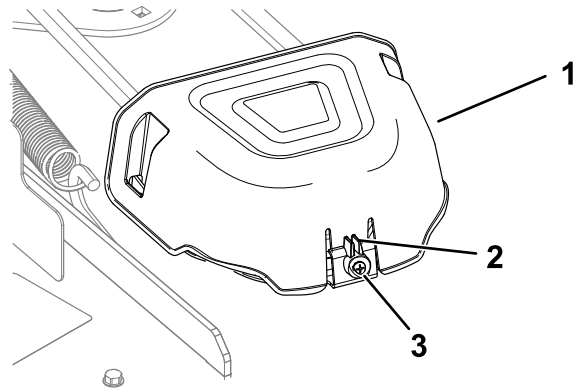


Figuur 54

g295766

1. Kap
2. Schroef (3)

Voor gefabriceerde maaidekken: maak de schroef los en duw het lipje op het deksel in om de poeliekappen te verwijderen ([Figuur 55](#)).

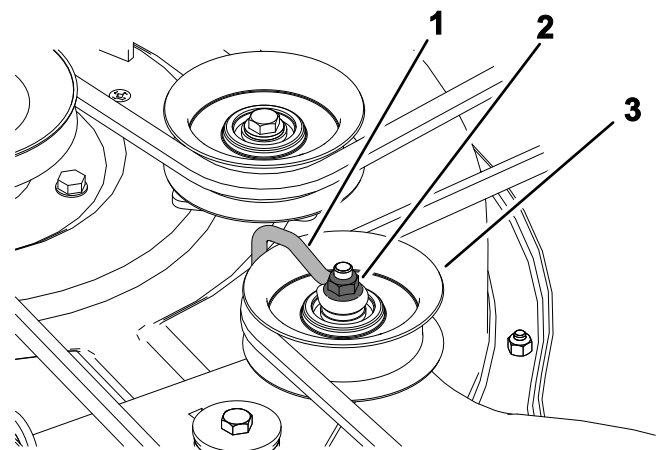


Figuur 55

g296848

1. Kap
2. Lip
3. Schroef

6. Voor geperste maaidekken: zet de moer los waarmee de draadvorm vastzit aan de spanpoelie ([Figuur 56](#)).



Figuur 56

g336421

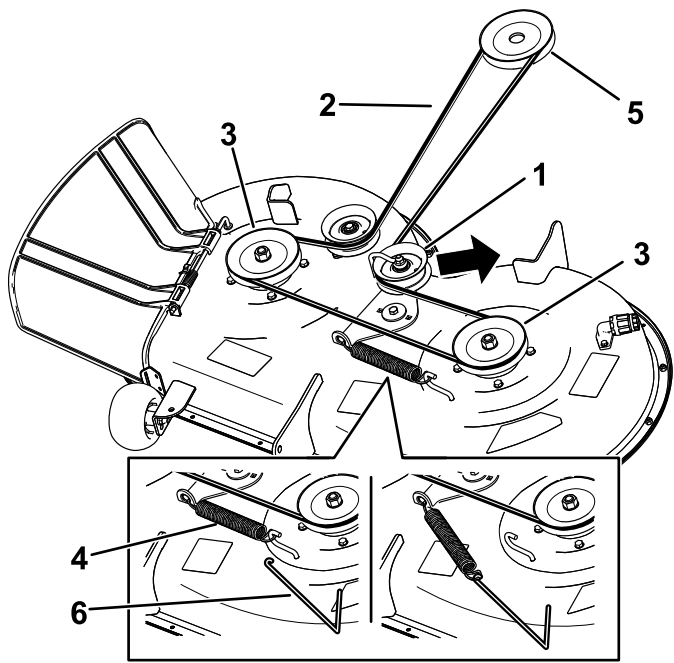
1. Draadvorm
2. Moer
3. Spanpoelie

7. Gebruik een veerverwijderaar (Toro onderdeelnummer 92-5771), verwijder de spanpoelieveer van de maaidekhaak om de spanning op de spanpoelie te verwijderen en rol dan de riem van de poelies ([Figuur 57](#)).

⚠ WAARSCHUWING

De veer is onder spanning gemonteerd en kan lichamelijk letsel veroorzaken.

Wees voorzichtig als u de riem verwijdert.



Figuur 57

g295655

- | | |
|--------------------------|---------------------|
| 1. Spanpoelie | 4. Veer |
| 2. Drijfriem van maaidek | 5. Motorpoelie |
| 3. Buitenste poelie | 6. Veerverwijderaar |

8. Leg de nieuwe riem rond de motorpoelie en de poelies van het maaidek ([Figuur 57](#)).
9. Gebruik een veerverwijderaar (Toro onderdeelnummer 92-5771) en plaats de spanpoelieveer terug op de maaidekhaak om spanning op de spanpoelie en riem te zetten ([Figuur 57](#)).
10. Voor geperste maaidekken: draai de moer vast waarmee de draadvorm is bevestigd aan de spanpoelie.

Opmerking: Plaats de draadvorm vast tegen de arm van de spanpoelie zoals getoond in [Figuur 56](#).

11. Monteer de kappen van de poelies.
12. Draai de 2 onderste bouten vast waarmee de afdekking van het maaidek is bevestigd aan het maaidek. Zie [De afdekking van het maaidek losmaken \(bladz. 33\)](#).

Onderhoud van de maaimachine

Veiligheid van de messen

- Controleer op gezette tijden de maaimessen op slijtage of beschadigingen.
- Wees voorzichtig als u de messen controleert. Omwikkel de maaimessen of draag handschoenen en wees voorzichtig als u onderhoudswerkzaamheden aan de maaimessen verricht. De maaimessen mogen alleen worden vervangen of geslepen, probeer ze nooit recht te maken of er aan te lassen.
- Let op dat bij machines met meerdere maaimessen andere messen kunnen gaan draaien doordat u één mes draait.
- Vervang versleten of beschadigde messen en bouten altijd als complete set om een goede balans te behouden.

Onderhoud van de maaimessen

Om een goed maieresultaat te verkrijgen, moet u de maaimessen scherp houden. Om het slijpen en vervangen te vergemakkelijken, is het handig extra messen in voorraad te hebben.

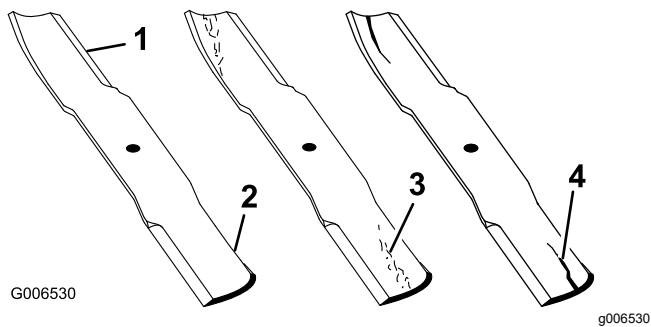
Vóór controle en onderhoud van de maaimessen

1. Parkeer de machine op een horizontaal oppervlak, schakel de aftakas uit en zet de rijkhendels naar buiten in de PARKEERSTAND.
2. Zet de motor af, verwijder het sleuteltje en maak de bougiekabels los.

De maaimessen controleren

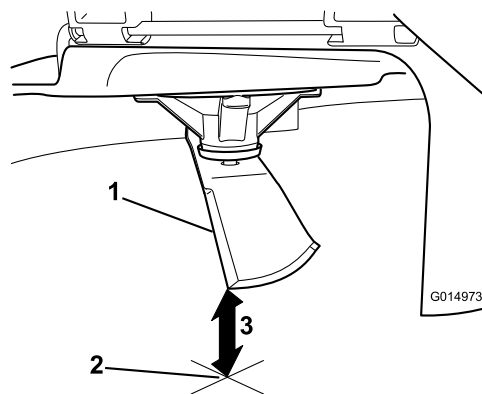
Onderhoudsinterval: Bij elk gebruik of dagelijks

1. Controleer de snijranden ([Figuur 58](#)).
2. Als de randen niet scherp zijn of bramen vertonen, moet u het maaimes verwijderen en slijpen; zie [De maaimessen slijpen \(bladz. 47\)](#).
3. Controleer de messen, in het bijzonder het gebogen deel.
4. Als u scheuren, slijtage of groefvorming in dit deel constateert, moet u direct een nieuw mes monteren ([Figuur 58](#)).



Figuur 58

- | | |
|-----------------|--------------------------|
| 1. Snijrand | 3. Slijtage/groefvorming |
| 2. Gebogen deel | 4. Scheur |



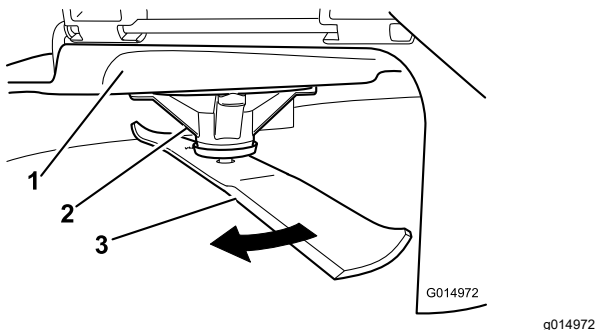
Figuur 60

1. Mes, in meetstand
2. Vlakke ondergrond
3. Gemeten afstand tussen mes en de ondergrond (A)

Controle op kromme messen

Opmerking: De machine moet op een egaal oppervlak staan voor de volgende procedure.

1. Zet het maaidek op de hoogste maaipositie.
2. Trek dikke handschoenen of andere adequate handbescherming aan en draai langzaam het mes in een stand die meting mogelijk maakt van de afstand tussen de maairand en het egale oppervlak waarop de machine staat (Figuur 59).

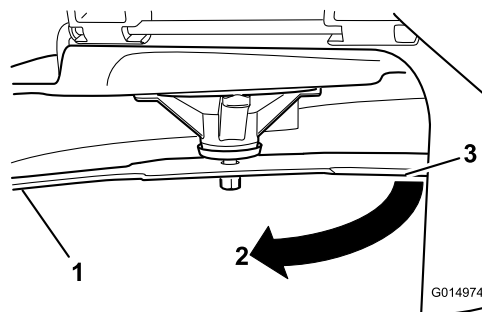


Figuur 59

- | | |
|----------------|--------|
| 1. Maaidek | 3. Mes |
| 2. Asbehuizing | |

3. Meet de afstand tussen het uiteinde van het mes en de vlakke ondergrond (Figuur 60).

4. Draai hetzelfde mes 180 graden, zodat de maairand aan de andere kant nu in dezelfde stand staat (Figuur 61).

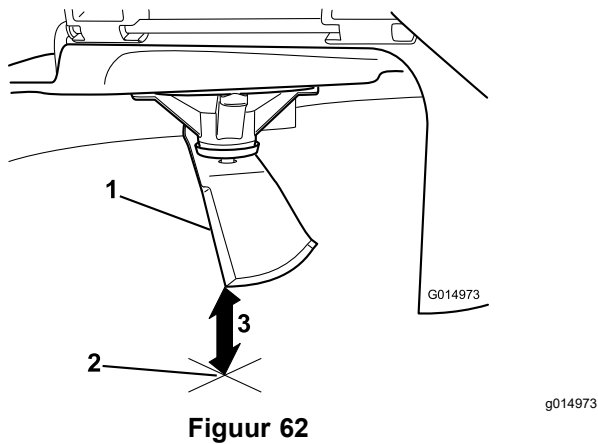


Figuur 61

- | |
|--|
| 1. Mes, eerder gemeten kant |
| 2. Eerder gebruikte meetstand |
| 3. Andere kant van mes die in meetstand wordt gebracht |

5. Meet de afstand tussen het uiteinde van het mes en de vlakke ondergrond (Figuur 62).

Opmerking: De speling mag niet meer dan 3 mm bedragen.



Figuur 62

1. Mes aan andere zijde, in meetstand
2. Vlakke ondergrond
3. Tweede gemeten afstand tussen mes en oppervlak (B)

A. Als het verschil tussen A en B groter is dan 3 mm, vervang dan het mes door een nieuw mes; zie [Maaimessen verwijderen \(bladz. 47\)](#) en [Maaimessen monteren \(bladz. 48\)](#).

Opmerking: Als een krom mes is vervangen door een nieuw mes en de afstand nog altijd groter is dan 3 mm, dan is het mogelijk dat de mesas verbogen is. Neem contact op met een erkende onderhoudsdealer voor service.

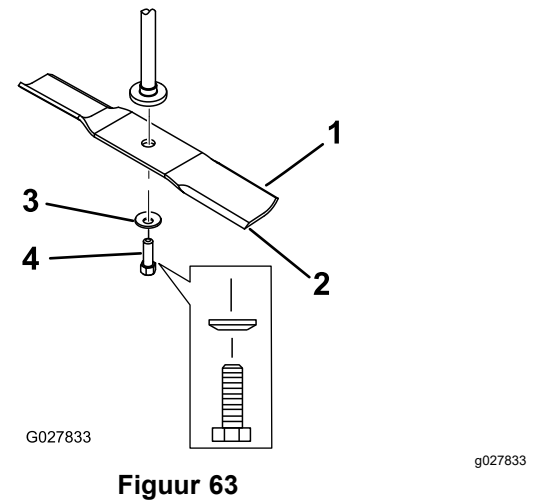
B. Ga als het verschil binnen de grenzen ligt door met het volgende mes.

6. Herhaal deze procedure op elk mes.

Maaimessen verwijderen

Vervang messen die een vast voorwerp hebben geraakt of uit balans of krom zijn.

1. Pak het uiteinde van het mes vast met een doek of een dikke handschoen.
2. Verwijder de mesbout, de klemring en het mes van de spilas ([Figuur 63](#)).



Figuur 63

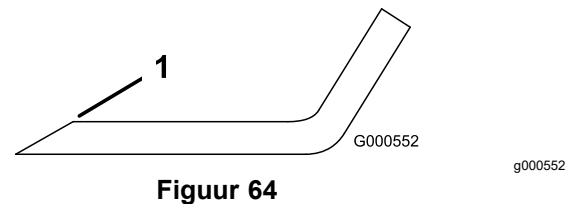
1. Vleugel van het mes
2. Mes
3. Klemring
4. Mesbout

De maaimessen slijpen

1. Gebruik een vijl om de snijranden aan beide uiteinden van het mes te slijpen ([Figuur 64](#)).

Opmerking: Houd daarbij de oorspronkelijke hoek in stand.

Opmerking: Het mes blijft in balans als u van beide snijranden dezelfde hoeveelheid materiaal verwijdert.



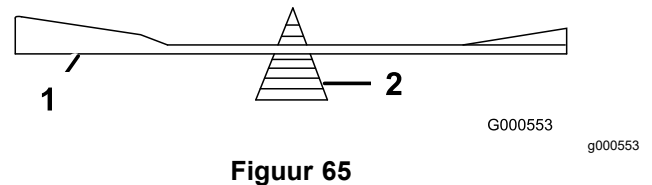
Figuur 64

1. Onder oorspronkelijke hoek slijpen.

2. Controleer de balans van het mes met een mesbalans ([Figuur 65](#)).

Opmerking: Als het mes horizontaal blijft, is het in balans en geschikt voor gebruik.

Opmerking: Als het mes niet in balans is, moet u wat metaal afvijlen van het uiteinde van de vleugel ([Figuur 64](#)).



Figuur 65

1. Mes
2. Mesbalans

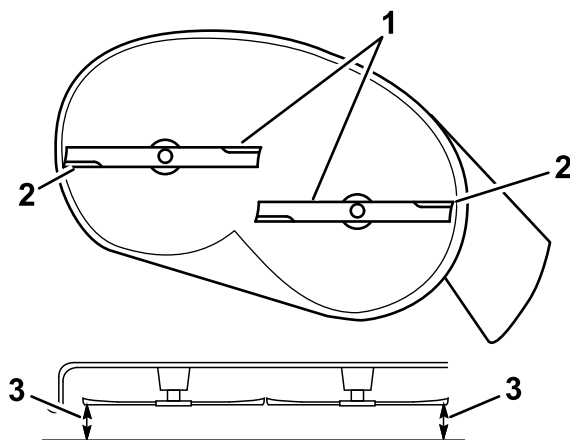
3. Herhaal dit indien nodig totdat het mes in balans is.

Maaimessen monteren

1. Monteer het mes op de as (Figuur 63).

Belangrijk: Het gebogen deel van het mes moet naar de binnenzijde van de maaikast wijzen om een goede maaikwaliteit te garanderen.

2. Monteer de klemring (holle kant naar het mes toe) en de mesbout (Figuur 63).
3. Draai de mesbout vast met een torsie van 81 tot 108 N·m.



g294044

Maaidek horizontaal stellen

Controleer of het maaidek horizontaal staat telkens wanneer u de maaier installeert of wanneer u een ongelijke maaiplek in uw gras ziet.

Voordat u het maaidek horizontaal afstelt moet u eerst controleren of er verbogen maaimessen zijn, en eventueel verbogen maaimessen verwijderen en vervangen; lees [Onderhoud van de maaimessen \(bladz. 45\)](#) voordat u dit doet.

Stel het maaidek eerst links/rechts horizontaal, en dan kunt u voor/achter afstellen.

Eisen:

- De machine moet op een egaal vlak staan.
- Alle banden moeten de juiste spanning hebben, zie [Bandenspanning controleren \(bladz. 42\)](#).

Controleren of de maaimessen horizontaal staan

1. Parkeer de machine op een horizontaal oppervlak, schakel de messchakelaar uit en zet de rijkhendels naar buiten in de PARKEERSTAND.
2. Zet de motor af, verwijder het contactsleuteltje en wacht totdat alle bewegende onderdelen tot stilstand zijn gekomen voordat u de bestuurderspositie verlaat.
3. Stel de maaihoogte in op 76 mm.
4. Draai het maaimes voorzichtig in dwarsrichting horizontaal.
5. Meet de afstand tussen de buitenste snijranden en de vlakke ondergrond (Figuur 66).

Opmerking: Als beide afstanden groter zijn dan 5 mm, moeten deze worden bijgesteld; zie [Gelijkstellen in de breedterichting \(bladz. 49\)](#).

Figuur 66

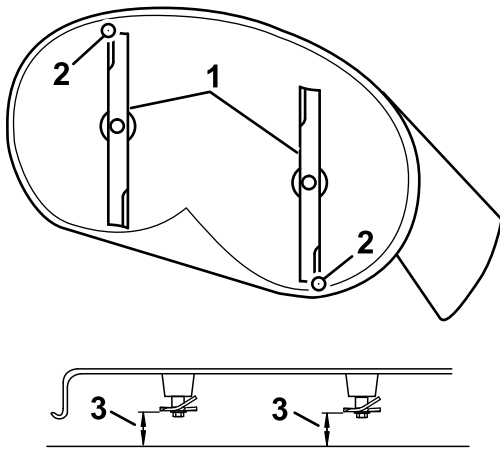
1. Maaimessen evenwijdig
2. Buitenste snijranden
3. Meet vanaf het uiteinde van het mes tot het platte oppervlak hier.

Schuinstand van het maaidek (lengterichting) controleren

Controleer de schuinstand van het maaidek telkens wanneer u dit monteert. Als de voorkant van de maaier meer dan 7,9 mm lager staat dan de achterkant van de maaier, moet u de schuinstand van het maaimes instellen.

1. Parkeer de machine op een horizontaal oppervlak, schakel de messchakelaar uit en zet de rijkhendels naar buiten in de PARKEERSTAND.
2. Zet de motor af, verwijder het contactsleuteltje en wacht totdat alle bewegende onderdelen tot stilstand zijn gekomen voordat u de bestuurderspositie verlaat.
3. Stel de maaihoogte in op 76 mm.
4. Draai de messen voorzichtig rond, totdat ze in de lengterichting wijzen (Figuur 67).
5. Meet de afstand tussen de rand van zowel het voorste mes als de rand van het achterste mes tot het horizontale oppervlak (Figuur 67).

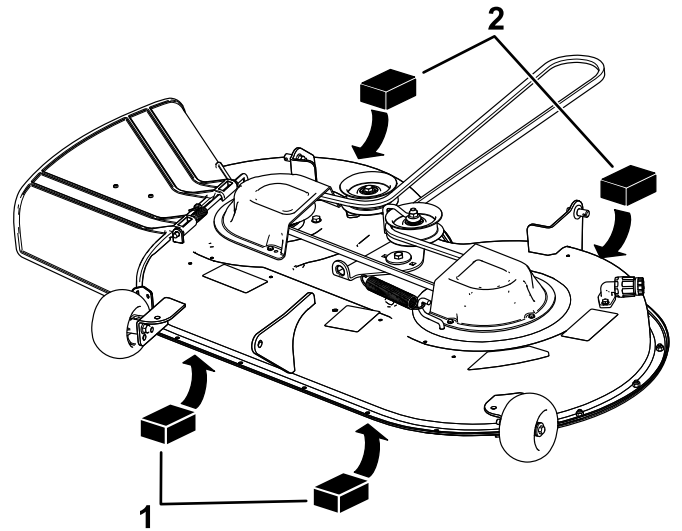
Opmerking: Als de rand van het voorste mes niet 1,6 tot 7,9 mm lager staat dan de rand van het achterste mes, ga verder met [Schuinstand van het maaidek \(lengterichting\) instellen \(bladz. 50\)](#).



Figuur 67

g294046

1. Messen in lengterichting
2. Buitenste snijranden
3. Meet vanaf het uiteinde van het mes tot het platte oppervlak hier.



Figuur 68

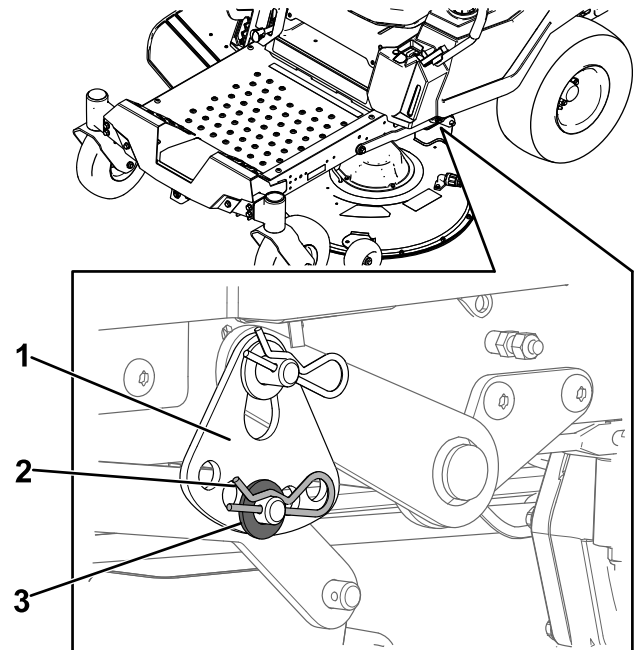
g294196

1. Houten blok, 6,6 cm dik
2. Houten blok, 7,3 cm dik

Gelijkstellen in de breedterichting

1. Ga naar de linkerkant van de machine.
2. Hiervoor moet u de antiscalpeerrollen in de bovenste openingen zetten of ze geheel verwijderen; zie [Antiscalpeerrollen afstellen \(bladz. 25\)](#).
3. Zet de maaihogtehendel in de stand van 76 mm; zie [De maaihogte instellen \(bladz. 24\)](#).
4. Plaats 2 blokjes met een dikte van 6,6 cm onder elke kant van de voorste rand van het maaidek, maar niet onder de beugels van de antiscalpeerrollen ([Figuur 68](#)).
5. Plaats 2 blokjes met een dikte van 7,3 cm onder de achterste rand van de maaikast, één blokje aan elke kant van het maaidek ([Figuur 68](#)).

6. Verwijder de R-pen en de ring van de onderste pen van de hefarm ([Figuur 69](#)).

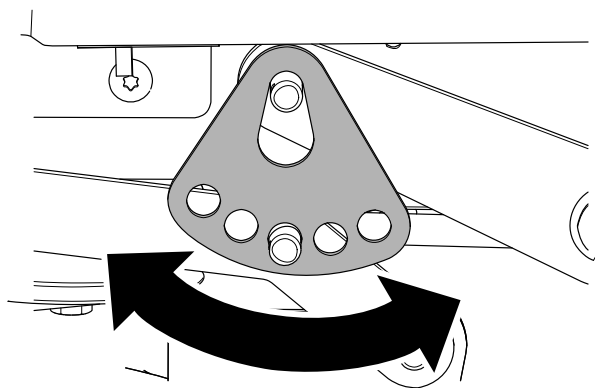


Figuur 69

g294197

1. Maaihogteplaat
2. R-pen
3. Ring

7. Draai de maaihogteplaat naar een andere opening zodat deze het gewicht van het maaidek ondersteunt nadat u de plaat hebt geïnstalleerd ([Figuur 70](#)).



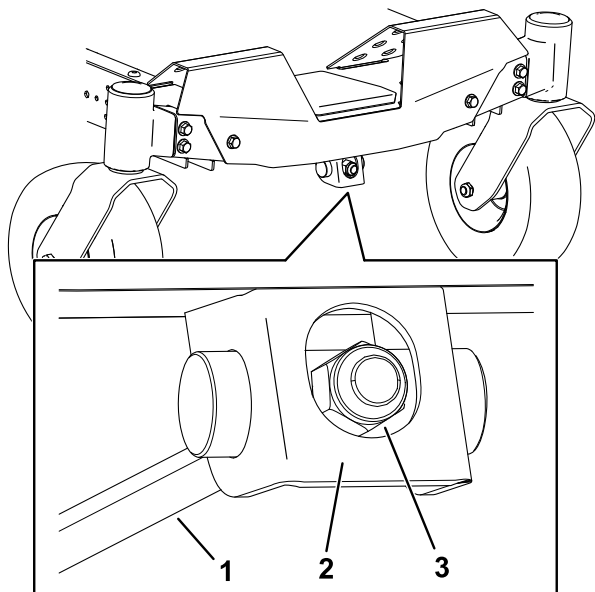
Figuur 70

g294195

8. Monteer de ring en de R-pen (Figuur 70).
9. Herhaal stappen 6 tot en met 8 voor de andere kant van de machine.
10. Controleer de breedterichting opnieuw; herhaal deze stappen totdat de juiste metingen worden verkregen.
11. Ga verder met het horizontaal brengen van het maaidek door de schuinstand in de lengterichting te controleren; zie [Schuinstand van het maaidek \(lengterichting\) controleren \(bladz. 48\)](#).

Schuinstand van het maaidek (lengterichting) instellen

1. Draai de stelmoer in de voorkant van de maaier (Figuur 71).



Figuur 71

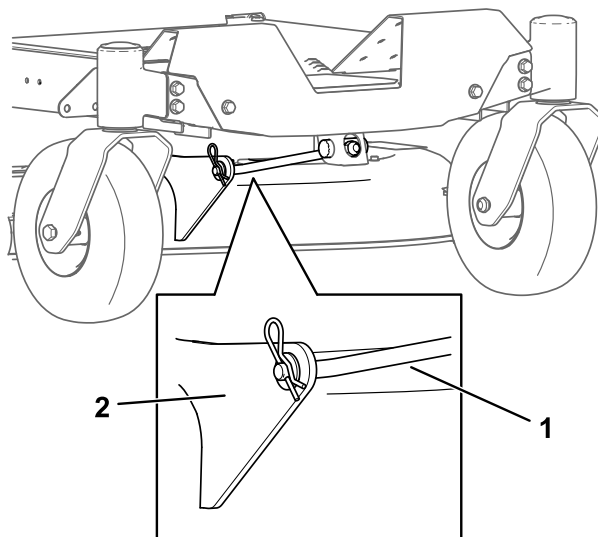
g294471

- | | |
|--------------|-------------|
| 1. Stelstang | 3. Stelmoer |
| 2. Stelblok | |

2. Om de voorkant van het maaidek hoger te zetten, draait u de stelmoer vaster.
3. Om de voorkant van het maaidek lager te zetten, draait u de stelmoer losser.
4. Controleer de schuinstand nogmaals na het instellen, ga door met het instellen van de moer totdat de rand van het voorste mes 1,6 tot 7,9 mm lager staat dan de rand van het achterste mes, zie [Schuinstand van het maaidek \(lengterichting\) controleren \(bladz. 48\)](#).
5. Als de schuinstand correct is, moet u nogmaals controleren of het maaidek horizontaal staat; zie [Controleren of de maaimessen horizontaal staan \(bladz. 48\)](#).

Het maaidek verwijderen

1. Parkeer de machine op een horizontaal oppervlak, schakel de messchakelaar uit en zet de rijkhendels naar buiten in de PARKEERSTAND.
2. Zet de motor af, verwijder het contactsleuteltje en wacht totdat alle bewegende onderdelen tot stilstand zijn gekomen voordat u de bestuurderspositie verlaat.
3. Zet de maaihoogtehendel in de laagste stand.
4. Draai de twee onderste bouten los waarmee de afdekking van het maaidek is bevestigd aan het maaidek. Zie [De afdekking van het maaidek losmaken \(bladz. 33\)](#).
5. Verwijder de R-pen uit de voorste steunstang en neem de stang uit de beugel van het maaidek (Figuur 72).



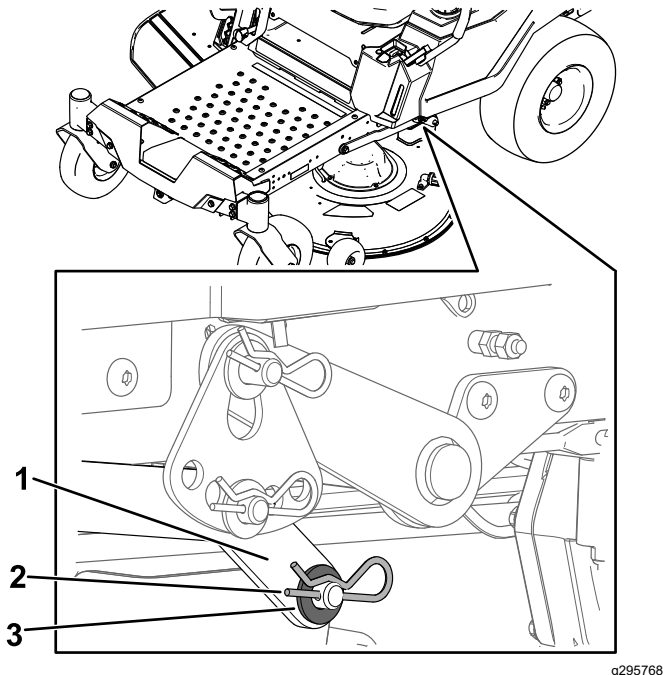
Figuur 72

g366001

- | | |
|-----------------------|---------------------------|
| 1. Voorste steunstang | 2. Beugel van het maaidek |
|-----------------------|---------------------------|

6. Laat de voorkant van het maaidek voorzichtig neer op de grond.

7. Verwijder de ring en de R-pen van de maaidekpen aan 1 kant van de machine (Figuur 73).



Figuur 73

g295768

- | | |
|-----------|---------|
| 1. Hefarm | 3. Ring |
| 2. R-pen | |

8. Verwijder de hefarm van de maaidekpen (Figuur 73).
9. Herhaal stappen 7 en 8 voor de andere kant van de machine.
10. Schuif het maaidek naar achteren om de drijfriem van het maaidek te verwijderen van de motorpoelie.
11. Schuif het maaidek weg van onder de machine.

Opmerking: Bewaar alle onderdelen voor latere montage.

Het maaidek monteren

1. Parkeer de machine op een horizontaal oppervlak, schakel de messchakelaar uit en zet de rijhendels naar buiten in de PARKEERSTAND.
2. Zet de motor af, verwijder het contactsleuteltje en wacht totdat alle bewegende onderdelen tot stilstand zijn gekomen voordat u de bestuurderspositie verlaat.
3. Schuif het maaidek onder de machine.
4. Zet de maaihoogtehendel in de laagste stand.
5. Til aan 1 kant van de machine de achterkant van het maaidek op en monteer de hefarm aan de maaidekpen (Figuur 73).

6. Monteer de hefarm met de ring en de R-pen (Figuur 73).
7. Herhaal stappen 5 en 6 voor de andere kant van de machine.
8. Bevestig de voorste steunstang aan het maaidek met de gaffelpen en de R-pen (Figuur 72).
9. Monteer de maaijerriem op de motorpoelie; raadpleeg stap Drijfriem van maaidek vervangen (bladz. 44).
10. Draai de twee onderste bouten vast waarmee de afdekking van het maaidek is bevestigd aan het maaidek; zie De afdekking van het maaidek losmaken (bladz. 33).

Grasgeleider vervangen

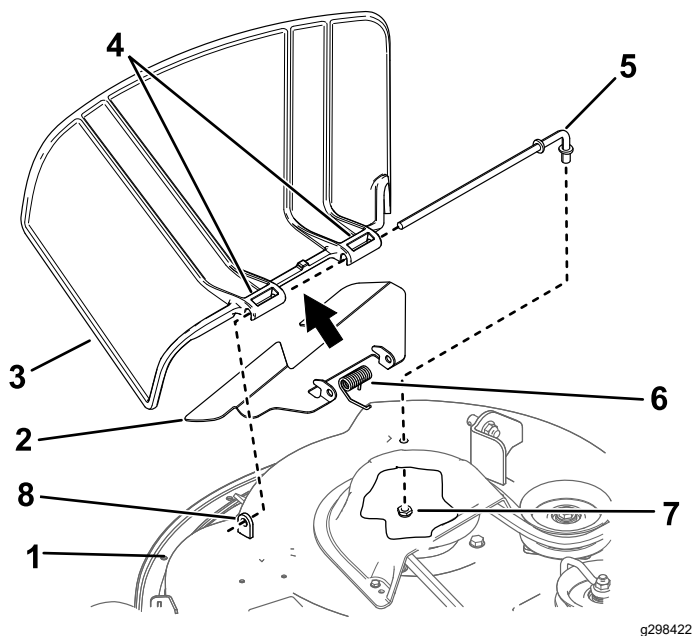
Onderhoudsinterval: Bij elk gebruik of dagelijks—Controleer de grasgeleider op schade.

⚠ WAARSCHUWING

Als de uitworpopening niet afgedekt is, kan de machine voorwerpen uitwerpen naar u of naar omstanders; dit kan ernstig letsel veroorzaken. Daarnaast kunt u ook in contact komen met het mes.

Gebruik de machine nooit zonder dat de grasgeleider, de uitworpafsluiter of het grasopvangsysteem is gemonteerd.

1. Verwijder de moer ($\frac{3}{8}$ ") van de stang onder het maaidek (Figuur 74).



Figuur 74

Geperst maaidek afgebeeld

- | | |
|--------------------------------------|-------------------------|
| 1. Maaidek | 5. Stang |
| 2. Schot (enkel geperste maaidekken) | 6. Veer |
| 3. Grasgeleider | 7. Moer (3/8") |
| 4. Grasgeleiderspil | 8. Korte afstandshouder |

- Schuif de stang uit de korte afstandshouder, veer en grasgeleiderspil (Figuur 74).
- Verwijder een beschadigde of versleten grasgeleider en het schot (indien van toepassing).
- De nieuwe grasgeleider monteren (Figuur 74).
- Schuif het rechte uiteinde van de stang door de achterste grasgeleiderspil en het schot (indien van toepassing).
- Plaats de veer op de stang, met de einddraden omlaag, tussen de spilen van de grasgeleider.
- Schuif de stang door de tweede grasgeleiderspil (Figuur 74).
- Schuif de stang bij de voorzijde van de grasgeleider door de korte afstandshouder op het maaidek.
- Bevestig de achterzijde van de stang aan de maaier met een moer (3/8"), zoals geïllustreerd in Figuur 74.

Belangrijk: De grasgeleider moet onder veerspanning omlaag worden gehouden. Til de grasgeleider omhoog om te controleren of deze volledig omlaag klappt.

Reiniging

De onderkant van het maaidek reinigen

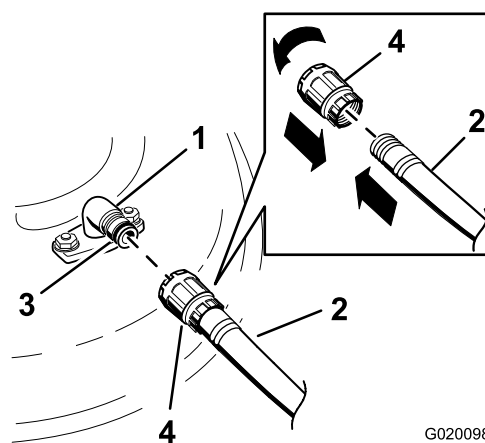
Onderhoudsinterval: Na elk gebruik

Belangrijk: U kunt het voertuig met een mild reinigingsmiddel en water wassen. Was de machine nooit met een hogedrukreiniger. Gebruik niet te veel water, vooral niet in de buurt van het bedieningspaneel, onder de stoel en rond de motor, de hydraulische pompen en de motors.

Nadat u de maaimachine heeft gebruikt, moet u de onderkant van het maaidek telkens wassen om te voorkomen dat er zich gras verzamelt. Hierdoor wordt gras beter fijn gemaakt en het maaisel beter verstrooid.

- Parkeer de machine op een horizontaal oppervlak, schakel de messchakelaar uit en zet de rijkhendels naar buiten in de PARKEERSTAND.
- Zet de motor af, verwijder het contactsleuteltje en wacht totdat alle bewegende onderdelen tot stilstand zijn gekomen voordat u de bestuurderspositie verlaat.
- Bevestig de slangkoppeling aan de wasaansluiting van de maaimachine en draai de waterkraan helemaal open (Figuur 75).

Opmerking: Smeer vaseline op de O-ring van de wasaansluiting om de koppeling gemakkelijker te bevestigen en de O-ring te beschermen.



Figuur 75

- | | |
|-------------------|------------------|
| 1. Wasaansluiting | 3. O-ring |
| 2. Slang | 4. Snelkoppeling |

- Zet het maaidek in de laagste maaistand.
- Neem plaats op de bestuurdersstoel en start de motor.

6. Schakel de aftakas in en laat de machine één tot drie minuten lopen.
7. Zet de maaischakelaar UIT, stop de motor, verwijder het contactsleuteltje en wacht totdat alle bewegende delen tot stilstand zijn gekomen.
8. Draai de kraan dicht en maak de snelkoppeling los van de wasaansluiting.

Opmerking: Als de maaimachine na een wasbeurt niet schoon is, moet u deze 30 minuten laten inweken. Herhaal daarna deze procedure.

9. Laat de motor opnieuw één tot drie minuten lopen om het overtollig water te verwijderen.

⚠ WAARSCHUWING

Een gebroken of ontbrekende wasaansluiting kan voorwerpen uitwerpen of contact met het maimes veroorzaken, waardoor u en anderen letsel kunnen oplopen. Contact met een maimes of uitgeworpen voorwerpen kan ernstig lichamelijk of dodelijk letsel veroorzaken.

- **Een gebroken of ontbrekende wasaansluiting moet direct worden vervangen, voordat u de machine opnieuw gebruikt.**
- **Steek nooit uw handen of voeten onder de maaier of door openingen in de machine.**

Afval afvoeren

Motorolie, accu's, hydraulische vloeistof en motorkoelvloeistof verontreinigen het milieu. Verwijder deze stoffen volgens de plaatselijke voorschriften.

Stalling

Veiligheid tijdens opslag

- Zet de motor af, verwijder het contactsleuteltje en wacht totdat alle bewegende onderdelen tot stilstand zijn gekomen voordat u de bestuurderspositie verlaat. Laat de machine afkoelen voordat u deze afstelt, reinigt, stalt of er onderhoudswerkzaamheden aan verricht.
- U mag de machine of de brandstof niet bewaren in de nabijheid van een open vuur, noch de brandstof binnenshuis of in een afgesloten aanhanger aftappen.
- Sla de machine en de brandstofhouder niet op op plaatsen waar open vlammen, vonken of waakvlammen (bv. van een boiler of andere toestellen) aanwezig kunnen zijn.

Reinigen en opslaan

1. Parkeer de machine op een horizontaal oppervlak, schakel de messchakelaar uit en zet de rijkhendels naar buiten in de PARKEERSTAND.
2. Zet de motor af, verwijder het contactsleuteltje en wacht totdat alle bewegende onderdelen tot stilstand zijn gekomen voordat u de bestuurderspositie verlaat.
3. Verwijder maaisel, vuil en vet van de buitenkant van de gehele machine, met name van de motor en het hydraulische systeem. Vuil en kaf van de buitenkant van de cilinder, de koelribben van de cilinderkop en het ventilatorbehuizing verwijderen.

Belangrijk: U kunt de machine met een mild reinigingsmiddel en water wassen. **Maak de machine niet schoon met een hogedrukreiniger. Gebruik niet te veel water, vooral niet in de buurt van het bedieningspaneel, de motor, de hydraulische pompen en de accu.**

4. Controleer de werking van de parkeerrem; zie [Parkeerstand \(bladz. 10\)](#).
5. Geef het luchtfilter een onderhoudsbeurt; zie [Onderhoud van het luchtfilter \(bladz. 34\)](#).
6. Smeer de machine; zie [Smering \(bladz. 34\)](#).
7. Ververs de olie in het carter; zie [Motorolie verversen \(bladz. 36\)](#).
8. Controleer de bandenspanning; zie [Bandenspanning controleren \(bladz. 42\)](#).
9. Laad de accu op; zie [Accu opladen \(bladz. 41\)](#).
10. Als u de machine stalt met de accu gemonteerd, moet u de minkabel (zwart) loskoppelen van de accu.

11. Schraap dik aangekoekt gras en vuil van de onderkant van de maaimachine. Spoel vervolgens de machine schoon met een tuinslang.
Opmerking: Laat de machine lopen met de aftakas ingeschakeld en de motor op hoog stationair gedurende 2 tot 5 minuten na het wassen.
12. Controleer de staat van de maaimessen; raadpleeg [Onderhoud van de maaimessen \(bladz. 45\)](#).
13. Maak de machine als volgt klaar voor opslag voor meer dan 30 dagen:
 - A. Voeg een stabilizer/conditioner toe aan de verse brandstof in de tank. Volg de mengvoorschriften van de fabrikant van de stabilizer op. Gebruik geen stabilizer op alcoholbasis (ethanol of methanol).
 - B. Laat de motor vijf minuten lopen om de stabilizer/conditioner door het brandstofsysteem te verspreiden.
 - C. Zet de motor af, laat deze afkoelen, en laat de brandstoftank leeglopen met een sifonpomp of laat de motor lopen totdat deze afslaat.
 - D. U moet brandstof op de juiste wijze afvoeren. Voer de brandstof af volgens de plaatselijk geldende voorschriften.
Belangrijk: Bewaar brandstof die stabilizer/conditioner bevat niet langer dan aanbevolen door de fabrikant van de stabilizer.
14. Verwijder de bougie(s) en controleer de staat ervan; zie [Onderhoud van de bougie \(bladz. 38\)](#). Nadat de bougie(s) uit de cilinder is (zijn) verwijderd, giet u 30 ml (2 eetlepels) motorolie in de bougie-opening. Gebruik de startmotor om de motor te laten draaien en zo de olie over de cilinderwand te verspreiden. Monteer de bougie(s). De bougiekabel niet op de bougie(s) drukken.
15. Controleer alle bevestigingen en zet ze vast. Repareer of vervang beschadigde delen.
16. Werk alle krassen en beschadigingen van de lak bij. Bijwerklak is verkrijgbaar bij een erkende servicedealer.
17. Stal de machine in een schone, droge garage of opslagruimte. Verwijder het sleuteltje uit het contact en bewaar het buiten het bereik van kinderen en onbevoegde personen. Dek de machine af om deze te beschermen en schoon te houden.

Opslag van de accu

1. Laad de accu volledig op.
2. Laat de accu 24 uur ongemoeid en controleer dan de spanning van de accu.
Opmerking: Indien de accuspanning lager is dan 12,6 V, moet u stappen 1 en 2 herhalen.
3. Koppel de kabels los van de accu.
4. Controleer regelmatig de spanning en zorg dat die altijd minstens 12,4 V is.

Opmerking: Indien de accuspanning lager is dan 12,4 V, moet u stappen 1 en 2 herhalen.

Tips voor het bewaren van de accu

Als u de accu bewaart buiten de machine, moet u het volgende doen:

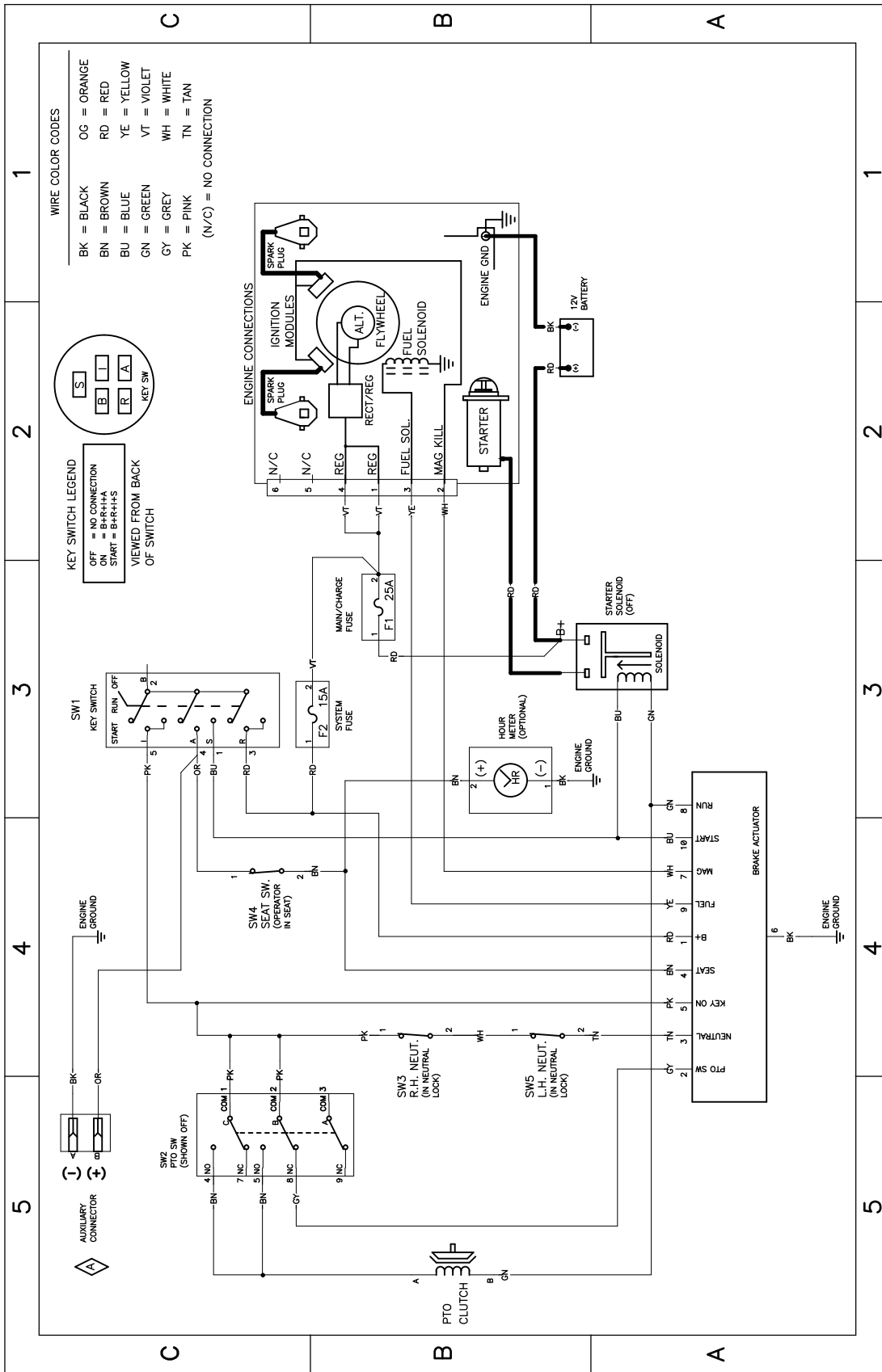
- Bewaar de accu rechtop in een koele, droge omgeving.
- Bewaar accu's niet op elkaar, tenzij ze in een doos zitten.
- Stapel niet meer dan 3 accu's op elkaar (of 2 als het om accu's voor professioneel gebruik gaat).
- Test een natte accu om de 4 tot 6 maanden en laad de accu indien nodig.
- Test en laad de accu altijd op voor montage.

Problemen, oorzaak en remedie

Probleem	Mogelijke oorzaak	Remedie
De brandstoftank is ingedeukt of de machine raakt regelmatig zonder brandstof.	<ol style="list-style-type: none"> 1. Het papierelement van het luchtfilter is verstopt. 	<ol style="list-style-type: none"> 1. Reinig het papierelement.
De motor raakt oververhit.	<ol style="list-style-type: none"> 1. De motor is te zwaar belast. 2. Het oliepeil in het carter is te laag. 3. De koelribben en luchtkanalen onder de ventilatorbehuizing van de motor zijn verstopt. 4. Het luchtfilter is vuil. 5. Vuil, water of oude brandstof in het brandstofsysteem. 	<ol style="list-style-type: none"> 1. De rijsnelheid verminderen. 2. Het carter bijvullen met olie. 3. De koelribben en luchtkanalen ontstoppen. 4. Het luchtfilterelement reinigen of vervangen. 5. Neem contact op met een erkende Service Dealer.
De startmotor slaat niet aan.	<ol style="list-style-type: none"> 1. De aftakas is ingeschakeld. 2. De rijhendels staan niet in PARKEER. 3. De accu is leeg. 4. De elektrische aansluitingen zijn gecorrodeerd of zitten los. 5. Een van de zekeringen is doorgebrand. 6. Een van de relais of schakelaars is defect. 	<ol style="list-style-type: none"> 1. Schakel de aftakas uit. 2. Zet de rijhendels in PARKEER. 3. Accu opladen. 4. Controleer of de elektrische aansluitingen goed contact maken. 5. De zekering vervangen. 6. Neem contact op met een erkende servicedealer.
De motor start niet, start moeilijk of slaat af.	<ol style="list-style-type: none"> 1. De brandstoftank is leeg. 2. De choke (indien aanwezig) staat niet aan. 3. Het luchtfilter is vuil. 4. De bougiekabel(s) zit(ten) los of is (zijn) niet aangesloten. 5. De bougie(s) is (zijn) aangetast, vuil, of de elektrodenafstand is niet correct afgesteld. 6. Er zit vuil in het brandstoffilter. 7. Vuil, water of oude brandstof in brandstofsysteem. 8. Verkeerde brandstof in de tank. 9. Het oliepeil in het carter is te laag. 	<ol style="list-style-type: none"> 1. De brandstoftank vullen. 2. Zet de chokehendel in de AAN-stand. 3. Reinig of vervang het luchtfilterelement. 4. De bougiekabel(s) op de bougie monteren. 5. Nieuwe bougie(s) met een correct afgestelde elektrodenafstand monteren. 6. Brandstoffilter vervangen. 7. Neem contact op met een erkende servicedealer. 8. Brandstoftank aftappen en vullen met het juiste type brandstof. 9. Het carter bijvullen met olie.
De motor verliest vermogen.	<ol style="list-style-type: none"> 1. De motor is te zwaar belast. 2. Het luchtfilter is vuil. 3. Het oliepeil in het carter is te laag. 4. De koelribben en luchtkanalen onder de ventilatorbehuizing van de motor zijn verstopt. 5. De bougie(s) is (zijn) aangetast, vuil, of de elektrodenafstand is niet correct afgesteld. 6. De ontluchting van de brandstoftank is verstopt. 7. Er zit vuil in het brandstoffilter. 8. Vuil, water of oude brandstof in het brandstofsysteem. 9. Verkeerde brandstof in de tank. 	<ol style="list-style-type: none"> 1. De rijsnelheid verminderen. 2. Reinig het luchtfilterelement. 3. Het carter bijvullen met olie. 4. De koelribben en luchtkanalen ontstoppen. 5. Nieuwe bougie(s) met een correct afgestelde elektrodenafstand monteren. 6. Neem contact op met een erkende servicedealer. 7. Brandstoffilter vervangen. 8. Neem contact op met een erkende servicedealer. 9. Neem contact op met een erkende servicedealer.

Probleem	Mogelijke oorzaak	Remedie
De machine drijft niet aan.	<ol style="list-style-type: none"> 1. De omloopkleppen zijn open. 2. De tractieriemen zijn versleten, los of stuk. 3. De tractieriemen zitten niet op de poelies. 4. De transmissie is uitgevallen. 	<ol style="list-style-type: none"> 1. Sluit de sleepkleppen. 2. Neem contact op met een erkende servicedealer. 3. Neem contact op met een erkende servicedealer. 4. Neem contact op met een erkende servicedealer.
De machine trilt abnormaal.	<ol style="list-style-type: none"> 1. Het maaimes (de maaimessen) is (zijn) verbogen of niet in balans. 2. De bevestigingsbout van het maaimes zit los. 3. De bevestigingsbouten van de motor zitten los. 4. De motorpoelie, spanpoelie of mespoelie zit los. 5. De motorpoelie is beschadigd. 6. Mesas verbogen. 7. De motorophangplaat zit los of is versleten. 	<ol style="list-style-type: none"> 1. Nieuwe maaimes(sen) monteren. 2. De bevestigingsbout van het maaimes vastdraaien. 3. De bevestigingsbouten van de motor vastdraaien. 4. Desbetreffende poelie vastzetten. 5. Neem contact op met een erkende servicedealer. 6. Neem contact op met een erkende servicedealer. 7. Neem contact op met een erkende servicedealer.
De maaihoogte is ongelijk.	<ol style="list-style-type: none"> 1. Maaimes(sen) bot. 2. Maaimes(sen) verbogen of niet in balans. 3. Het maaidek staat niet horizontaal. 4. Een antiscalpeerwiel (indien aanwezig) is niet correct afgesteld. 5. De onderkant van het maaidek is vuil. 6. De bandenspanning is niet correct. 7. Mesas verbogen. 	<ol style="list-style-type: none"> 1. Mes(sen) slijpen. 2. Nieuwe maaimes(sen) monteren. 3. Maaidek horizontaal stellen en in de correcte schuinstand stellen. 4. Hoogte van antiscalpeerwiel afstellen. 5. Reinig de onderkant van het maaidek. 6. Banden op juiste spanning brengen. 7. Neem contact op met een erkende servicedealer.
Messen draaien niet.	<ol style="list-style-type: none"> 1. De tractieriem is versleten, los of stuk. 2. De drijfriem zit niet op de poelie. 3. De schakelaar van de aftakas (PTO) of de aftakkoppeling is defect. 4. De drijfriem van het maaidek is versleten, los of stuk. 	<ol style="list-style-type: none"> 1. Een nieuwe drijfriem monteren. 2. Drijfriem monteren en assen en riemgeleiders op juiste stand controleren. 3. Neem contact op met een erkende servicedealer. 4. Een nieuwe drijfriem monteren.

Schema's



Installatieschema - 139-2356 (Rev. A)

g307974

Opmerkingen:

Privacyverklaring EEA/VK

Toro's gebruik van uw persoonlijke gegevens

The Toro Company ("Toro") respecteert uw recht op privacy. Wanneer u onze producten koopt, kunnen we bepaalde persoonlijke informatie over u verzamelen, ofwel rechtstreeks via u ofwel via uw plaatselijk Toro bedrijf of dealer. Toro gebruikt deze informatie om te voldoen aan contractuele verplichtingen – zoals het registreren van uw garantie, het behandelen van uw garantieclaim of om contact met u op te nemen in het geval van terugroepacties – en voor legitieme zakelijke doeleinden – zoals klanttevredenheid meten, onze producten verbeteren of u productinformatie verschaffen die van belang kan zijn. Toro kan uw informatie delen met onze dochterondernemingen, verdelers of andere zakenpartners in verband met deze activiteiten. We kunnen ook persoonlijke informatie vrijgeven van rechtswege of in verband met de verkoop, aankoop of fusie van een bedrijf. We verkopen uw persoonsgegevens nooit aan andere bedrijven voor marketingdoeleinden.

Behoud van uw persoonlijke gegevens

Toro bewaart uw persoonlijke informatie zolang deze relevant is voor de bovengenoemde doeleinden en in overeenstemming is met de wettelijke vereisten. Gelieve contact op te nemen via legal@toro.com voor meer informatie over de bewaarperiodes die van toepassing zijn.

Toro's engagement inzake veiligheid

Uw persoonlijke informatie kan behandeld worden in de VS of een ander land dat mogelijk soepelere databeschermingswetten heeft dan het land waar u verblijft. Indien we uw informatie overdragen naar een ander land dan het land waar u verblijft, nemen wij de wettelijk verplichte maatregelen om ervoor te zorgen dat de informatie op gepaste wijze wordt beschermd en veilig wordt behandeld.

Toegang en correctie

U hebt het recht om uw persoonlijke gegevens te corrigeren of te raadplegen, of zich te verzetten tegen de verwerking van uw gegevens of deze te beperken. Om deze rechten uit te oefenen, gelieve een e-mail te sturen naar legal@toro.com. Als u zich zorgen maakt over de manier waarop Toro uw informatie heeft behandeld, vragen wij u om deze direct ten aanzien van ons te uiten. Europese burgers hebben het recht om een klacht in te dienen bij hun gegevensbeschermingsautoriteit.



Count on it.