



**Count on it.**

Form No. 3459-893 Rev A

**Käyttöopas**

## **ProPass 200 -katelevitin, jossa kaksoisspinneri**

Mallinro: 44701—Sarjanro: 411700000 tai suurempi

Mallinro: 44751—Sarjanro: 411700000 tai suurempi



Tämä tuote on asiaankuuluvien eurooppalaisten direktiivien mukainen. Lisätietoja on erillisessä tuote-kohtaisessa vaatimustenmukaisuusvakuutuksessa.

#### Sähkömagneettinen yhteensopivuus

**Yhdysvallat:** Tämä laite on FCC:n sääntöjen osan 15 mukainen. Käyttöön liittyvät seuraavat kaksi ehtoa: (1) tämä laite ei saa aiheuttaa haitallisia häiriöitä ja (2) tämän laitteen täytyy pystyä käsittelemään kaikki sen mahdollisesti vastaanottamat häiriöt, mukaan lukien häiriöt, jotka saattavat aiheuttaa ei-toivottua toimintaa.

Tämä laite synnyttää ja käyttää radiotaajuista energiaa, ja jos sitä ei asenneta ja käytetä oikein eli tarkasti valmistajan ohjeiden mukaan, se saattaa aiheuttaa häiriöitä radio- ja televisiovastaanottoon. Laite on tyyppitestattu, ja sen on todettu olevan FCC:n luokan B tietokonelaitteelle asetettujen rajojen mukainen yllä mainittujen FCC:n sääntöjen osan 15 aliosan J määräysten mukaisesti. Ei kuitenkaan voida taata, ettei häiriöitä esiinny jossain tietyssä asennuksessa. Jos tämä laite kuitenkin aiheuttaa häiriöitä radio- tai televisiovastaanottoon, minkä voi havaita kytkemällä laitteen virran pois ja sitten takaisin, käyttäjän kannattaa yrittää korjata häiriöitä yhdellä tai useammalla seuraavista tavoista: suuntaamalla vastaanottoantennin uudelleen, siirtämällä kauko-ohjaimen vastaanotinta suhteessa radion/television antenniin tai kytkemällä ohjaimen eri pistorasiaan, jotta säädin ja radio/television olisivat eri haaraumispireissä. Tarvittaessa käyttäjän tulee ottaa yhteys jälleenmyyjään tai kokeneeseen radio-/televisionasentajaan ja pyytää lisäehtoja. Seuraavasta Federal Communications Commissionin valmistelemasta kirjasesta saattaa olla apua: "How to Identify and Resolve Radio-TV Interference Problems" ("radio- ja televisiohäiriöiden tunnistaminen ja ratkaiseminen"). Tätä kirjasta jakelee U.S. Government Printing Office, Washington, DC 20402. Varastonro 004-000-00345-4.

**FCC-TUNNUS: W7OMRF24J40MDME-perusyksikkö, OA3MRF24J40MA-kauko-ohjain**

**IC: 7693A-24J40MDME-perusyksikkö, 7693A-24J40MA-kauko-ohjain**

Käyttöön liittyvät seuraavat kaksi ehtoa: (1) tämä laite ei saa aiheuttaa häiriöitä ja (2) tämän laitteen täytyy pystyä käsittelemään kaikki häiriöt, mukaan lukien häiriöt, jotka saattavat aiheuttaa laitteen ei-toivottua toimintaa.

#### Sähkömagneettisen yhteensopivuuden sertifiointi Japanissa

Käsittelemään:  R 204-520022


RF2CAN:  R 204-520297


#### Sähkömagneettisen yhteensopivuuden sertifiointi Meksikossa

Käsittelemään: IFETEL : RCPMIMR15-2209

RF2CAN: IFETEL : RCPMIMR15-0142

#### Sähkömagneettisen yhteensopivuuden sertifiointi Koreassa (tarra toimitetaan erillisen sarjan mukana)

Käsittelemään:  MSIP-CRM-TZQ-LGHH  
해당 무선설비는 전파혼신 가능성이 있으므로 인명안전과 관련된 서비스는 할 수 없음

RF2CAN:  MSIP-CRM-TZQ-MRF-E  
MSIP-CRM-TZQ-RF2CAN  
해당 무선설비는 전파혼신 가능성이 있으므로 인명안전과 관련된 서비스는 할 수 없음

#### Sähkömagneettisen yhteensopivuuden sertifiointi Singaporessa

Käsittelemään: TWM240008\_IDA\_N4023-15

RF2CAN: TWM-240005\_IDA\_N4024-15

#### Sähkömagneettisen yhteensopivuuden sertifiointi Marokossa

AGREE PAR L'ANRT MAROC

NUMERO d'agrement: MR 14078 ANRT 2017

Delivre d'agrement:: 29/05/2017

Renkaiden DOT-tiedot sijaitsevat kunkin renkaan sivulla. Näissä tiedoissa annetaan kuorman ja nopeuden luokitukset. Vaihtorenkaissa pitää olla samat tai paremmat luokitukset. Varmista kohdasta [Tekniset tiedot \(sivu 18\)](#), että renkaat täyttävät tai ylittävät koneen painovaatimukset.

### ⚠ VAARA

#### KALIFORNIA

**Lakiesityksen 65 mukainen varoitus**  
Tämän tuotteen käyttäminen voi altistaa kemikaaleille, jotka Kalifornian osavaltion tietojen mukaan aiheuttavat syöpää, synnynnäisiä epämuodostumia tai muuta lisääntymiseen liittyvää haittaa.

## Johdanto

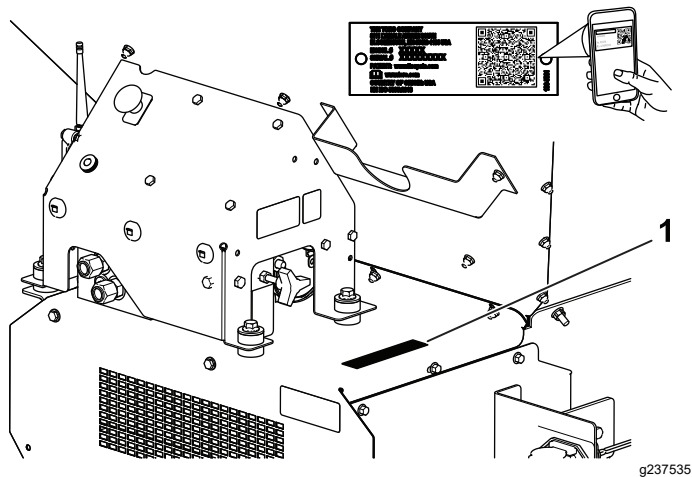
Tämä kone on tarkoitettu ammattimaiseen kaupalliseen käyttöön. Se on tarkoitettu ensisijaisesti erilaisten aineiden annostukseen ja levittämiseen erilaisissa kosteusolosuhteissa ilman, että laite tukkeutuu tai olosuhteet vaikuttavat levittämiseen merkittävästi.

**Tärkeää:** Lue nämä tiedot huolellisesti, jotta opit käyttämään ja huoltamaan laitetta asianmukaisesti sekä välttämään tapaturmia ja laitevaurioita.

Olet itse vastuussa tuotteen asianmukaisesta ja turvallisesta käytöstä.

Aina kun tarvitset huoltoa, alkuperäisiä Toro-varaosia tai lisätietoja, ota yhteys valtuutettuun huoltoliikkeeseen tai Toron asiakaspalveluun. Ota tällöin tuotteesi malli- ja sarjanumerot valmiiksi esiin. Kuva 1 näyttää laitteen malli- ja sarjanumeron sijainnin. Kirjoita numerot annettuun tilaan.

**Tärkeää:** Skannaamalla sarjanumerokilvessä olevan QR-koodin (jos varusteena) mobiililaitteella saat tuotetietoja sekä takuu- ja varaosatieitoja.



Kuva 1

1. Malli- ja sarjanumerokilpi

<b>Mallinro:</b> _____
<b>Sarjanro:</b> _____

Tässä käyttöoppaassa esiintyvä varoitusmerkintä (Kuva 2) ilmaisee vaaratilannetta, josta saattaa olla seurauksena vakava tapaturma tai jopa kuolema, jos suositellut varotoimenpiteet laiminlyödään.



Kuva 2

1. Varoitusmerkintä

Tässä käyttöoppaassa käytetään kahta termiä tietojen korostamiseksi. **Tärkeää** kiinnittää huomiota mekaanisiin erikoistietoihin ja **Huomautus** korostaa erityishuomion ansaitsevia yleistietoja.

# Sisältö

Turvaohjeet .....	4
Yleinen turvallisuus.....	4
Turva- ja ohjetarrat .....	4
Käyttöönotto .....	8
1 Koneen perusmallin käyttöönotto.....	9
2 Virtajohdinsarjan asennus .....	11
3 Suppilon jatkosarjan asennus .....	11
4 Suppilon kiinnitys hinausalustaan .....	12
5 Välijohdinsarjan kytkentä .....	13
6 On/Off-riippujohdon kytkentä .....	13
7 Kauko-ohjaimen kokoaminen .....	14
8 Langattoman kauko-ohjaimen kiinnitys .....	15
Laitteen yleiskatsaus .....	16
Ohjauslaitteet .....	16
Tekniset tiedot .....	18
Lisälaitteet/lisävarusteet .....	18
Ennen käyttöä .....	19
Turvallisuus ennen käyttöä .....	19
Päivittäiset tarkastukset.....	19
Vetoajoneuvon valinta .....	19
Koneen kytkentä vetoajoneuvon.....	20
Käyttövalmistelut .....	21
Käytön aikana .....	24
Turvallisuus käytön aikana.....	24
Käyttöominaisuudet.....	25
Koneen tehon säätäminen.....	25
Laitteen käyttö .....	26
Langattoman kauko-ohjaimen turvallisuus.....	26
Hydraulisten säätimien ja lisävarusteiden käyttö .....	27
Kauko-ohjaimen käyttö .....	29
Jalustan ja lisävarusteen käyttö kauko-ohjaimella.....	32
Kauko-ohjaimen esiasetetut tilat .....	34
Kuorman lisääminen suppiloon.....	34
Suppilon kuorman purkamisen .....	35
Ajo .....	35
Käytön jälkeen .....	35
Turvallisuus käytön jälkeen.....	35
Koneen irrotus vetoajoneuvosta .....	35
Laitteen pysäköinti.....	36
Tukijalkojen käyttö .....	36
Koneen kuljetus .....	38
Kunnossapito .....	39
Turvallisuus huollon aikana.....	39
Voitelu.....	39
Renkaiden ja pyörien tarkastus.....	40
Hydraulijärjestelmän turvallinen käyttö .....	40
Hydrauliikan tiedot.....	40
Hydraulijärjestelmän tarkastus .....	41
Lavan ja suppilon huolto .....	41
Takaluukun nosto ja lasku .....	41
Kuljetinhihnajärjestelmän huolto.....	42
Koneen pesu .....	43

Varastointi .....	44
Vianetsintä .....	45
Vikakoodien tarkistus.....	45
Käsi­käyt­toisen kauko-ohjaimen viestit .....	46

# Turvaohjeet

## Yleinen turvallisuus

Tämä tuote voi aiheuttaa henkilövahingon. Noudata aina kaikkia turvallisuusohjeita, jotta vakavilta loukkaantumisilta vältytään.

Tuotteen käyttäminen muuhun kuin sen aiottuun käyttötarkoitukseen voi olla vaarallista käyttäjälle ja sivullisille.

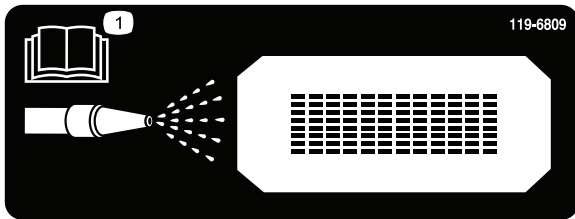
- Lue ja sisäistä tämän *käyttöoppaan* ja vetoajoneuvon käyttöoppaan sisältö ennen koneen käyttöä. Huolehdi siitä, että kaikki tuotteen käyttäjät tietävät, miten konetta ja vetoajoneuvoa käytetään, ja ymmärtävät varoitukset.
- Älä laita käsiä tai jalkoja koneen liikkuvien osien lähelle.
- Älä käytä konetta ilman paikallaan olevia ja toimivia suojuksia ja muita suojalaitteita.
- Pidä kone etäällä sivullisista sen ollessa liikkeessä.
- Älä päästä lapsia käyttöalueelle. Älä koskaan anna lasten käyttää tätä laitetta.
- Pysäytä kone, kytke seisontajarru, sammuta moottori, irrota virta-avain ja odota, että kaikki liikkuvat osat ovat pysähtyneet, ennen koneen huoltoa, polttoaineen lisäystä tai tukosten poistamista.

Laitteen asiaton käyttö tai huolto voi aiheuttaa tapaturman. Vähennä loukkaantumisriskiä noudattamalla näitä turvallisuusohjeita ja huomioimalla aina varoitusmerkki **▲**, joka tarkoittaa varoitusta, vaaraa tai hengenvaaraa – henkilöturvallisuusohjeet. Ohjeiden noudattamatta jättäminen saattaa johtaa henkilövahinkoon tai kuolemaan.

## Turva- ja ohjetarrat

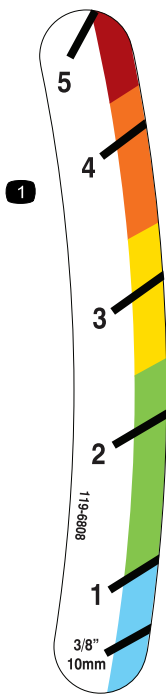


Turva- ja ohjetarrat on sijoitettu hyvin näkyville paikoille mahdollisten vaara-alueiden lähetyville. Korvaa vioittuneet tai kadonneet tarrat uusilla.



119-6809

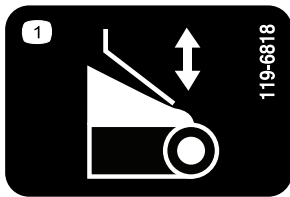
1. Lue *käyttöoppaasta* koneen puhdistusta koskevat ohjeet.



**119-6808**

decal119-6808

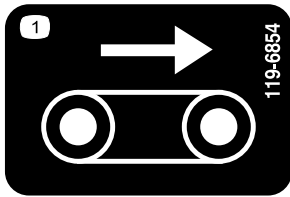
1. Perälaudan korkeuden ilmaisin



**119-6818**

decal119-6818

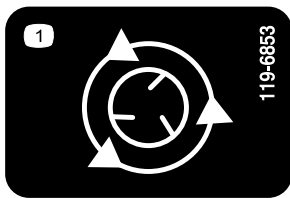
1. Perälaudan säätö



**119-6854**

decal119-6854

1. Jalustan nopeus



**119-6853**

decal119-6853

1. Spinnerin nopeus



**115-2047**

decal115-2047

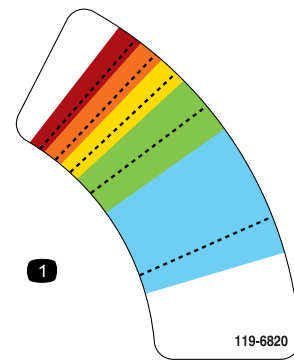
1. Vaara – älä kosketa kuumaa pintaa.



**119-0217**

decal119-0217

1. Vaara: Sammuta moottori ja pysy etäällä liikkuvista osista. Pidä kaikki suojukset ja suojalevyt paikoillaan.



**119-6820**

decal119-6820

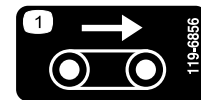
1. Spinnerin nopeuden säätö



**119-6855**

decal119-6855

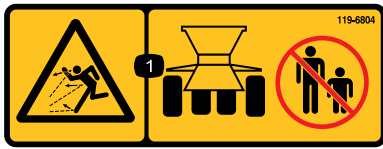
1. Spinnerin nopeus



**119-6856**

decal119-6856

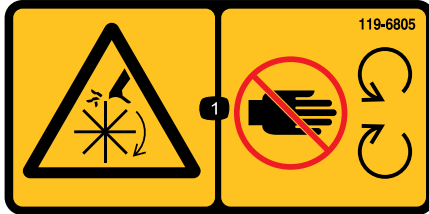
1. Jalustan nopeus



119-6804

decal119-6804

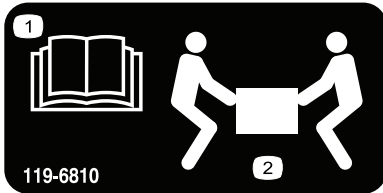
1. Esineiden sinkoutumisvaara: älä päästä sivullisia laitteen lähelle.



119-6805

decal119-6805

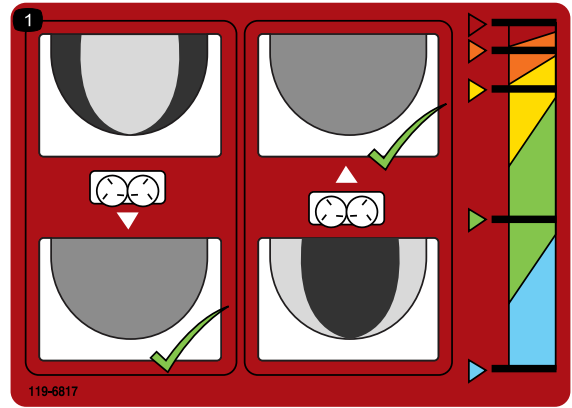
1. Loukkaantumisvaara, siipipyörä – pysy etäällä liikkuvista osista ja pidä kaikki suojukset ja suojalevyt paikoillaan.



119-6810

decal119-6810

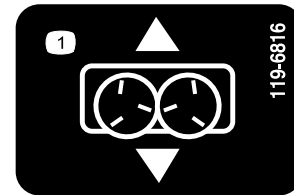
1. Lue käyttöopas.
2. Nostamiseen tarvitaan kaksi henkilöä.



119-6817

decal119-6817

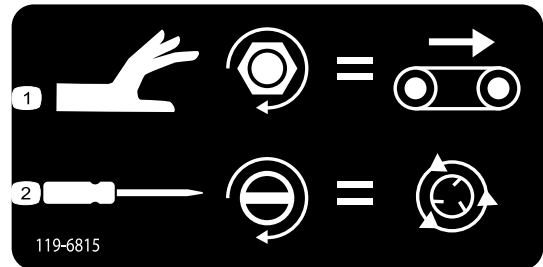
1. Spinnerien hienosäätö



119-6816

decal119-6816

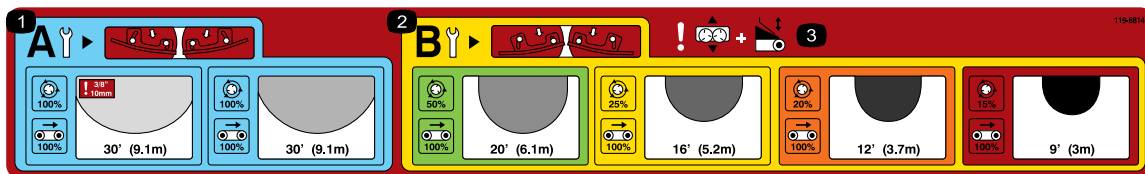
1. Liukusäätö



119-6815

decal119-6815

1. Jalustan nopeuden säätö
2. Spinnerin nopeuden säätö



119-6814

decal119-6814

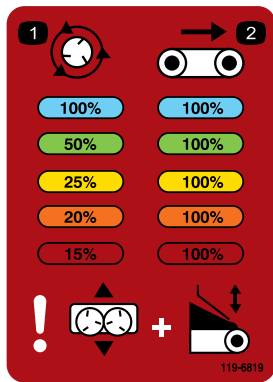
1. Keveyeen levitykseen tarkoitetun spinnerin säätöasetukset (katso lisätiedot Käyttö-osiosta).
2. Raskaaseen levitykseen tarkoitetun spinnerin säätöasetukset (katso lisätiedot Käyttö-osiosta).
3. Vaara – liukusäätö ja perälaudan säätö.



119-6806

decal119-6806

1. Vaara: lue käyttöopas.
2. Vaara: kaikkien käyttäjien on saatava koulutus ennen koneen käyttöä.
3. Esineiden sinkoutumisvaara: pidä sivulliset loitolla.
4. Vaara: sammuta moottori, irrota virta-avain ja lue käyttöopas ennen huoltamista.
5. Vaara: älä kuljeta matkustajia.
6. Vaara – pysy etäällä liikkuvista osista. Pidä kaikki suojuukset ja suojaletytyt paikoillaan.



119-6819

decal119-6819

1. Spinnerin nopeus prosentteina
2. Hihnan nopeus prosentteina

WARNING: Cancer and Reproductive Harm - www.P65Warnings.ca.gov.  
For more information, please visit www.ttcoCAProp65.com

133-8061

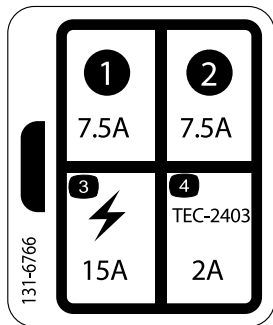
decal133-8061



144-3536

decal144-3536

1. Varoitus: 1) Sammuta moottori, odota, että kaikki liikkuvat osat ovat pysähtyneet, ja lue käyttöopas ennen huoltoa. 2) Laske takaluukku alas. 3) Poista roskat työkalulla. 4) Nosta ja sulje takaluukku.



131-6766

decal131-6766

1. 7,5 A
2. 7,5 A
3. Sähkökäyttöinen lisävaruste (15 A)
4. TEC-2403 (2 A)

# Käyttöönotto

## Irralliset osat

Tarkista alla olevasta taulukosta, että kaikki osat on toimitettu.

Ohjeet	Kuvaus	Määrä	Käyttökohde
<b>1</b>	Mitään osia ei tarvita	–	Koneen perusmallin käyttöönotto.
<b>2</b>	Virtajohdinsarja Istukan kannatin Istukan kannatin, raskas Lukkoruuvi Laippamutteri Ruuvi Laippamutteri	1 1 1 2 2 2 2	Virtajohdinsarjan asennus
<b>3</b>	Suppilon jatkosarja (etu) Suppilon jatkosarja (taka) Pultti Laippamutteri	1 1 9 9	Asenna suppilon jatkosarja.
<b>4</b>	Pultti (5/16 × 1 tuumaa) Laippamutteri (5/16 tuumaa)	6 6	Suppilon kiinnitys hinausalustaan
<b>5</b>	Väljohdinsarja	1	Kytke väljohdinsarja.
<b>6</b>	On/Off-riippujohto	1	On/Off-riippujohdon kytkentä (vain malli 44701)
<b>7</b>	Kauko-ohjain AA-paristot Magneettipidike Pienet ruuvit	1 4 1 6	Kauko-ohjaimen kokoaminen (vain malli 44751)
<b>8</b>	Kauko-ohjaimen teline Langaton kauko-ohjain	1 1	Langattoman kauko-ohjaimen kiinnitys (vain malli 44751)

## Ohjeet, oppaat ja muut osat

Kuvaus	Määrä	Käyttökohde
Käyttöopas	1	Lue ennen koneen käyttöä.
Vaatimustenmukaisuusvakuutus	1	Viranomais määräyksiä on noudatettava.

**Huomaa:** Koneen vasen ja oikea puoli määritellään normaalista käyttöasennosta käsin.



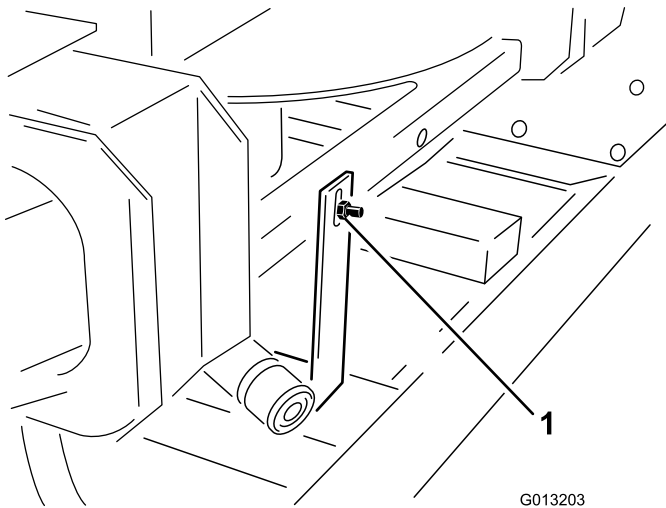
# 1

## Koneen perusmallin käyttöönnotto

Mitään osia ei tarvita

### Ohjeet

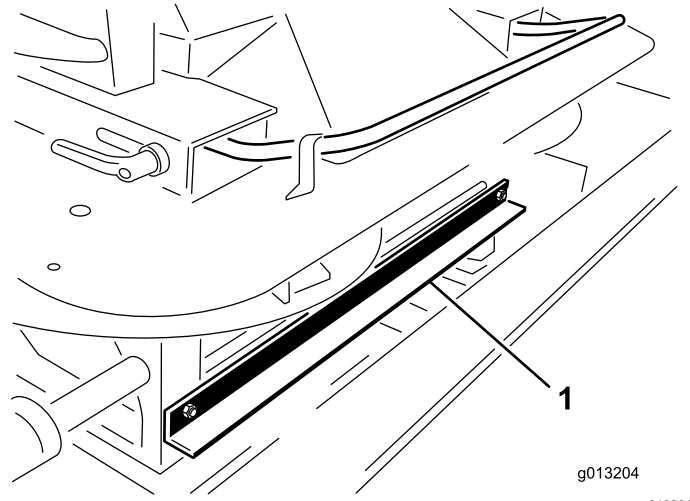
1. Poista perusmallin kone kuljetuslaatikosta.
2. Irrota kaksoisspinnerin takaa pultti ja mutteri, joilla koneen nostolaitteen kuljetustuki on kiinnitetty kaksoisspinneriin (Kuva 3).



Kuva 3

1. Kuljetustuki

3. Irrota kaksoisspinnerin edestä kaksi pulttia ja mutteria, joilla koneen nostolaitteen kuljetustuki on kiinnitetty kaksoisspinneriin (Kuva 4).



Kuva 4

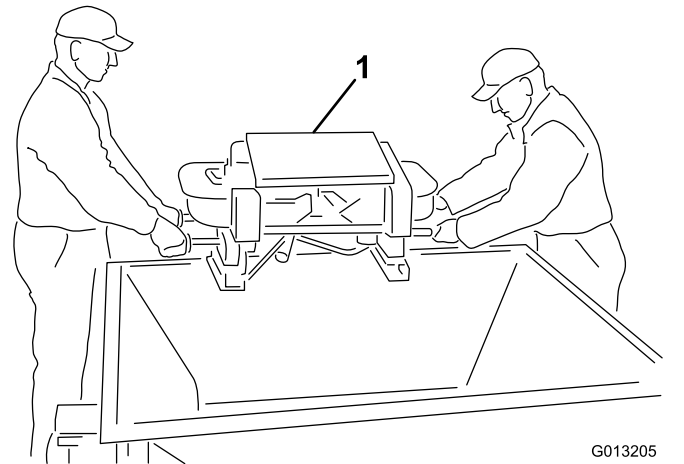
1. Kuljetustuki

4. Nosta kaksoisspinneri pois suppilosta tarttumalla kaksoisspinnerin ulkokahvoihin ja aseta kaksoisspinneri maahan (Kuva 5).

### VAROITUS

**Kaksoisspinnerin paino on 68 kg. Henkilövahinkoja saattaa aiheutua, jos sitä ei nosteta oikein.**

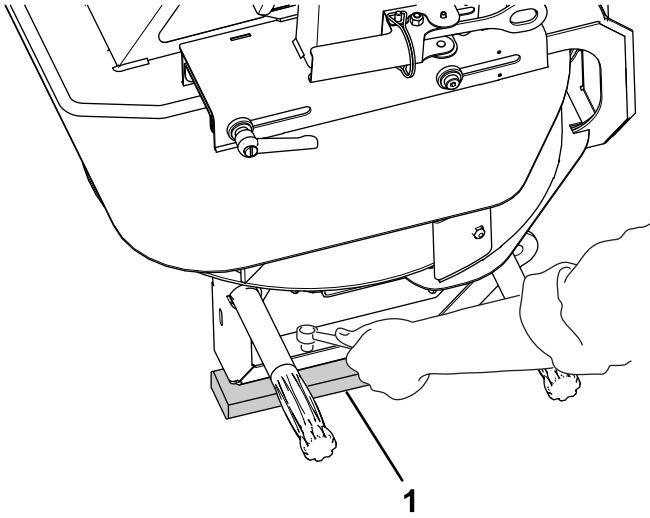
**Kaksoisspinnerin nostamiseen tarvitaan kaksi henkilöä turvallisuussyistä.**



Kuva 5

1. Kaksoisspinneri

5. Irrota kaksoisspinnerin jaloissa olevat neljä ruuvia. Nosta kaksoisspinneri toisen henkilön avustuksella ja poista pakkaustapit ja vaahtomuovi (Kuva 6).

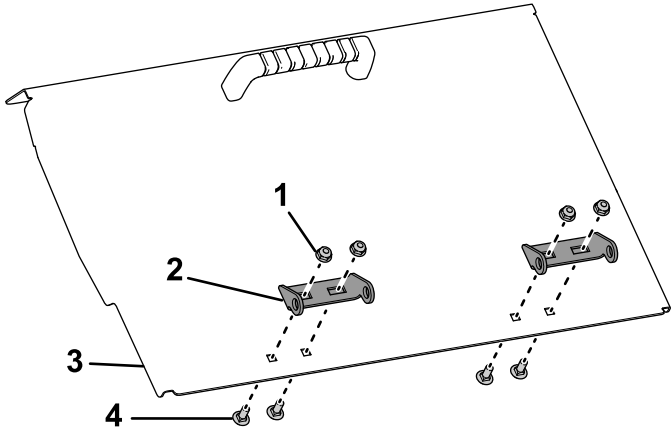


Kuva 6

g391101

1. Pakkaustapit ja vaahtomuovi

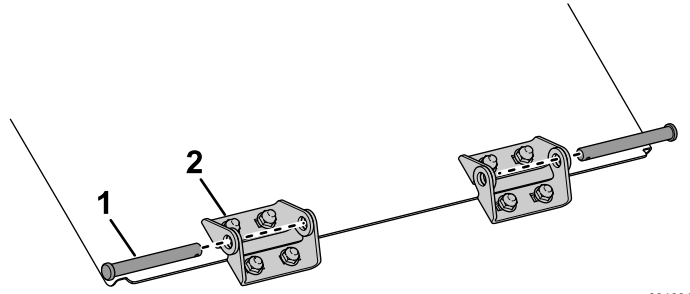
6. Asenna sarana suppilon luukkuun mukana toimitetuilla lukkopulteilla ( $\frac{1}{4} \times \frac{5}{8}$  tuumaa) ja lukkomuttereilla (Kuva 7).



Kuva 7

g391690

7. Asenna suppilon luukku koneeseen liittämällä saranan puoliskot yhteen saranatapilla kuvien mukaisesti (Kuva 8 ja Kuva 9).

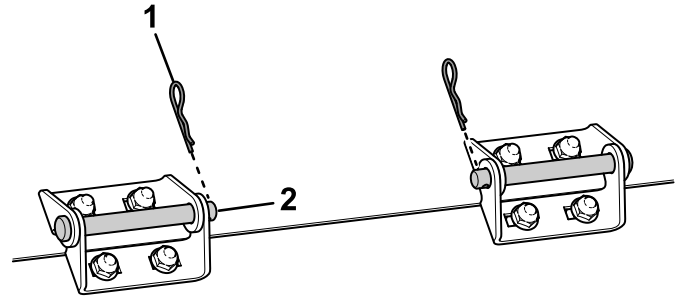


Kuva 8

g391691

1. Saranatappi

2. Oven sarana



Kuva 9

g391692

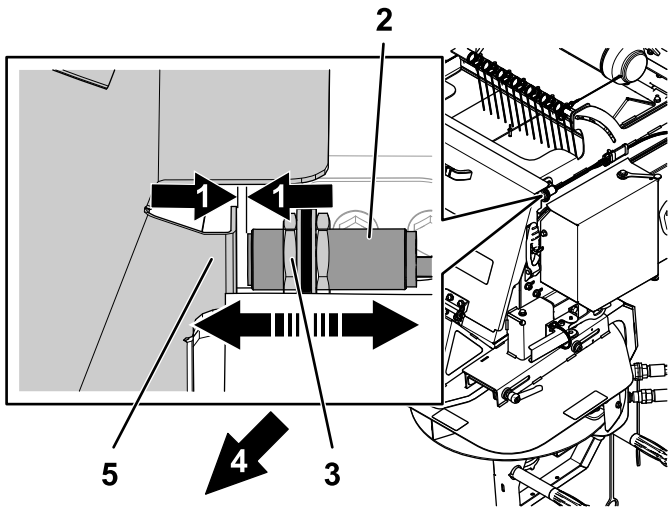
1. Sokka

2. Asennettu saranatappi

8. Säädä anturin ja suppilon luukun välykseksi 3 mm säätömuttereilla kuvan mukaisesti (Kuva 10). Rako ei saa olla leveämpi kuin 6 mm.

**Huomaa:** Anturi ei saa koskettaa suppilon luukkuun.

**Huomaa:** Jos suppilon luukku ei ole linjassa anturin kanssa, irrota vaiheessa 6 asennetut lukkopultit ja lukkomutterit ja säädä suppilon luukun vaaka-asentoa. Kun luukku on oikeassa asennossa, kiinnitä se irrotetuilla lukkomuttereilla ja lukkopulteilla.



Kuva 10

- |                                      |                    |
|--------------------------------------|--------------------|
| 1. Rako: 3 mm Enintään<br>6 mm leveä | 4. Koneen takaosa  |
| 2. Anturi                            | 5. Suppilon luukku |
| 3. Säätomutteri                      |                    |

9. Kiristä vaiheen 8 säätomutterit momenttiin 20 N·m.

## 2

### Virtajohdinsarjan asennus

#### Vaiheeseen tarvittavat osat:

1	Virtajohdinsarja
1	Istukan kannatin
1	Istukan kannatin, raskas
2	Lukkoruuvi
2	Laippamutteri
2	Ruuvi
2	Laippamutteri

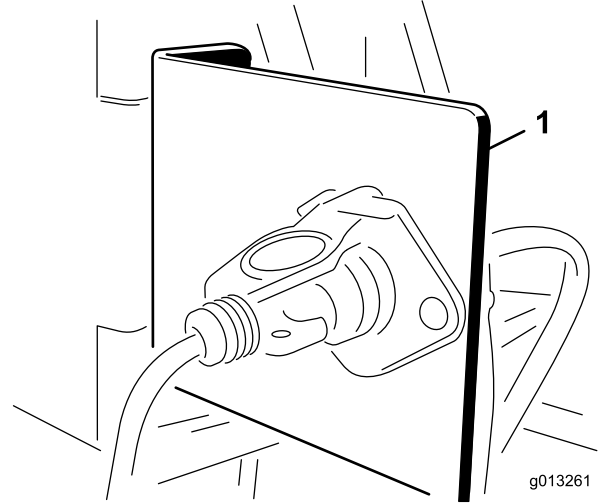
#### Ohjeet

Vetoajoneuvon virtajohdinsarja antaa virtaa koneen ohjausjärjestelmille. Asenna tämä johdinsarja ajoneuvoon, jolla konetta aiotaan käyttää. Jos koneen kanssa käytetään useampaa kuin yhtä ajoneuvoa, osta lisää virtajohdinsarjoja valtuutetulta Toro-jälleenmyyjältä.

- Kiinnitä istukan kannatin osoitettuun kohtaan vetoajoneuvon takaosassa yhdellä mukana toimitetuista kiinnityskannattimista (Kuva 11).

**Huomaa:** Jos vetoajoneuvo on varustettu lavalla, varmista, että istukan kannatin ei osu mihinkään vetoajoneuvon osaan.

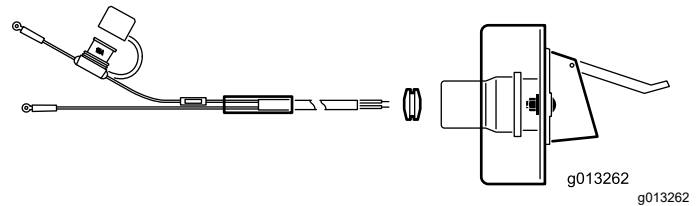
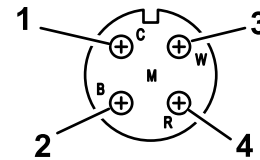
**Tärkeää:** Varmista, että yksikään johto ei ole irti tai minkään mekaanisen osan tiellä.



Kuva 11

- Istukan kannatin

- Vie ja kiinnitä sähköjohdot akusta sähköpistokkeen kannattimeen (Kuva 12).



Kuva 12

- |                               |                           |
|-------------------------------|---------------------------|
| 1. Valkoinen johto (messinki) | 3. Ei johtoa (messinki)   |
| 2. Ei johtoa (hopeinen)       | 4. Musta johto (messinki) |

- Vie johdot istukan kannattimen läpi ja asenna johtojen päälle musta kuminen läpivientisuojaus (Kuva 12).
- Kiinnitä istukka istukan kannattimeen pulteilla (1/4 tuumaa).
- Kytke punainen johto (virta) akun positiiviseen napaan ja kytke sitten musta johto (maa) akun negatiiviseen napaan.

# 3

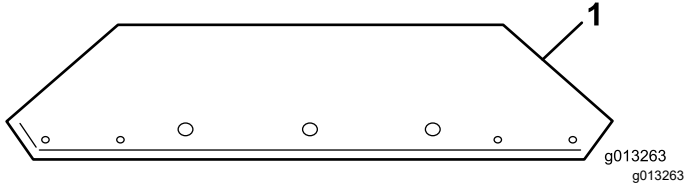
## Suppilon jatkosarjan asennus

### Vaiheeseen tarvittavat osat:

1	Suppilon jatkosarja (etu)
1	Suppilon jatkosarja (taka)
9	Pultti
9	Laippamutteri

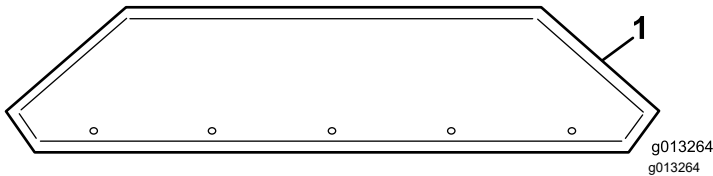
### Ohjeet

1. Poista suppilon jatkosarjat laatikosta ja laita erilleen etu- ja takasarja (Kuva 13 ja Kuva 14).



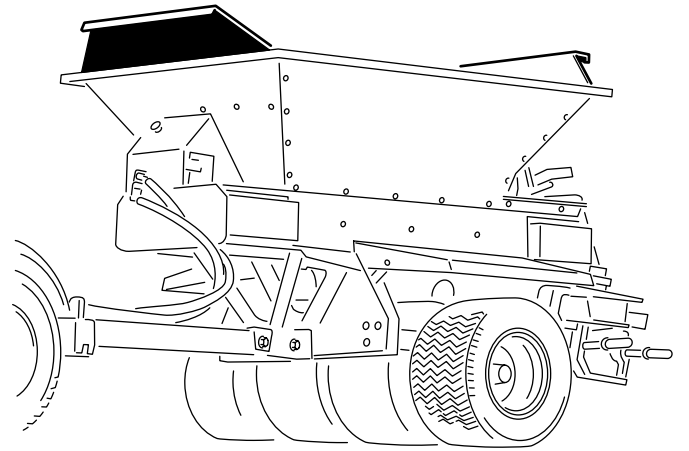
Kuva 13

1. Suppilon jatkosarja eteen (kuvassa reiät)



Kuva 14

1. Suppilon jatkosarja taakse (kuvassa reiät)
2. Kiinnitä suppilon jatkosarjat suppilon käyttämällä mukana toimitettuja välineitä. Aseta mutterit suppilon ulkopuolelle.



Kuva 15

Suppilon jatkosarja asennettuna

g237533

# 4

## Suppilon kiinnitys hinausalustaan

### Vain hinausalustakokoonpano

### Vaiheeseen tarvittavat osat:

6	Pultti (5/16 × 1 tuumaa)
6	Laippamutteri (5/16 tuumaa)

### Ohjeet

#### ⚠ VAARA

Jos koneen lavaa ja suppiloa nostetaan, kun ne on kiinnitetty vedettävään hinausalustaan tai ProGator-, Workman- tai TDC-alustaan, nostokannatin voi vaurioitua ja käyttäjälle tai sivullisille voi aiheutua vakavia vammoja.

Irrota lava vedettävästä hinausalustasta tai ProGator-, Workman- tai TDC-alustasta ja nosta vain lava ja suppilo.

**Huomaa:** Jos asennat ProPass-katelevittimen johonkin muuhun kuin hinausalustaan, katso sovelluksen asennusohjeet.

1. Kiinnitä nostolaite suppilon sisään kiinnitettyyn nostokannattimeen (Kuva 16).

# 5

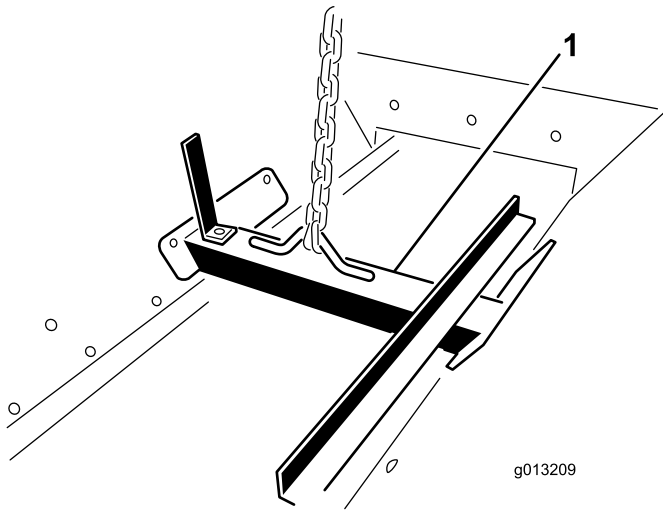
## Väljohdinsarjan kytkentä

Vaiheeseen tarvittavat osat:

1	Väljohdinsarja
---	----------------

### Ohjeet

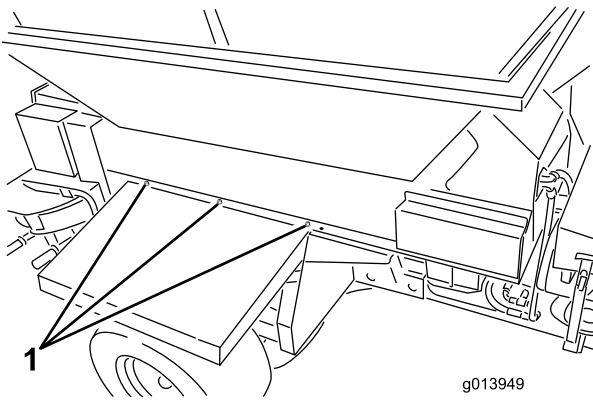
Kytke väljohdinsarja koneen virtajohdinsarjan liittimeen (Kuva 18 tai Kuva 19).



Kuva 16

1. Nostokannatin

2. Nosta suppilo hinausalustan päälle nostomekanismin avulla.
3. Kohdista kuusi kiinnitysreikää (kolme kummallakin puolella) ja asenna pultit (5/16 × 1 tuumaa) ja laippamutterit (5/16 tuumaa).

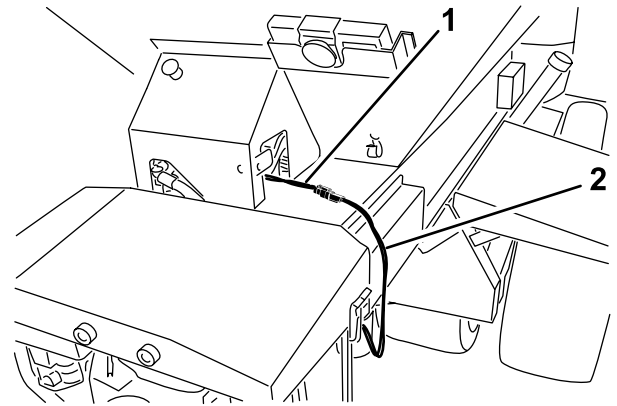


Kuva 17

1. Kiinnityskohdat (kolme kummallakin puolella)

4. Irrota nostokannatin suppilon sivuilta ja asenna pultit suppilon sivuille.

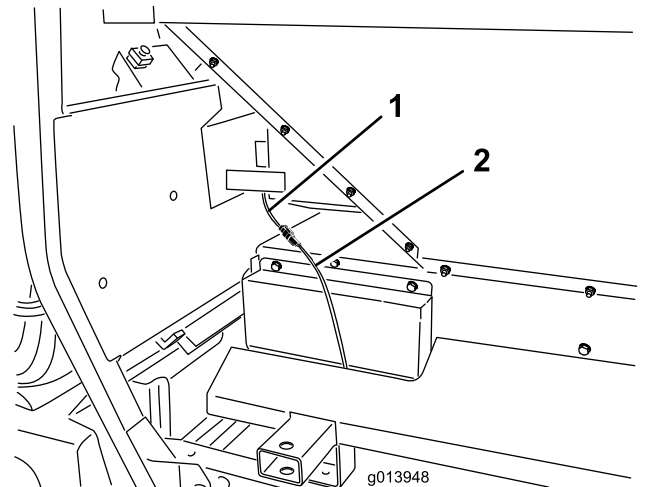
**Huomaa:** Säilytä nostokannatin myöhempää käyttöä varten. Älä hävitä sitä.



Kuva 18  
malli 44751

1. Virtajohdinsarja

2. Väljohdinsarja



Kuva 19  
Malli 44701

1. Virtajohdinsarja

2. Väljohdinsarja

# 6

## On/Off-riippujohdon kytkentä

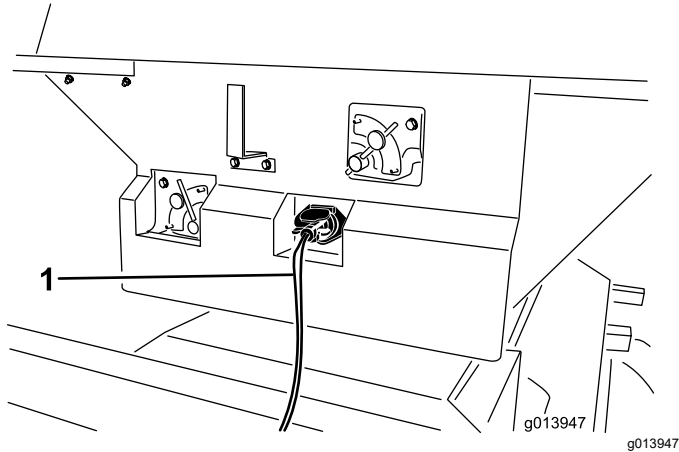
Malli 44701

Vaiheeseen tarvittavat osat:

1	On/Off-riippujohto
---	--------------------

### Ohjeet

Kytke On/Off-riippujohdon liitin koneen liittimeen  
([Kuva 20](#)).



Kuva 20

1. On/Off-riippujohto

# 7

## Kauko-ohjaimen kokoaminen

Malli 44751

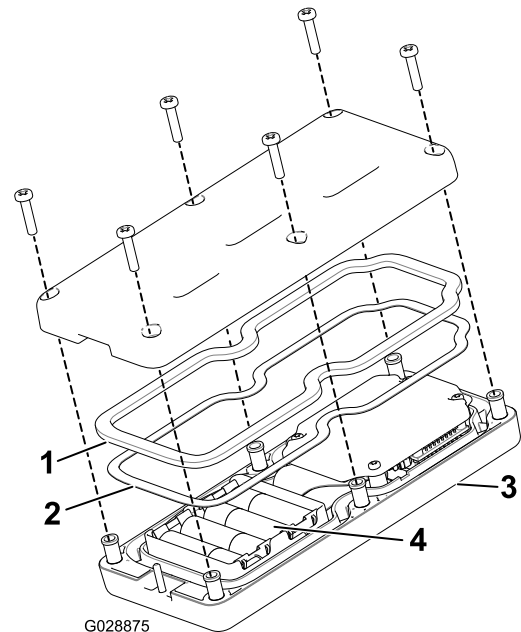
Vaiheeseen tarvittavat osat:

1	Kauko-ohjain
4	AA-paristot
1	Magneettipidike
6	Pienet ruuvit

### Ohjeet

1. Irrota kuminauhkat, joilla kauko-ohjaimen molemmat puolet on kiinnitetty yhteen, ja irrota takakansi.
2. Aseta paristot alustaan ja huomioi polaarisuus. Alustassa on merkintä kunkin pariston oikeasta polaarisuudesta ([Kuva 21](#)).

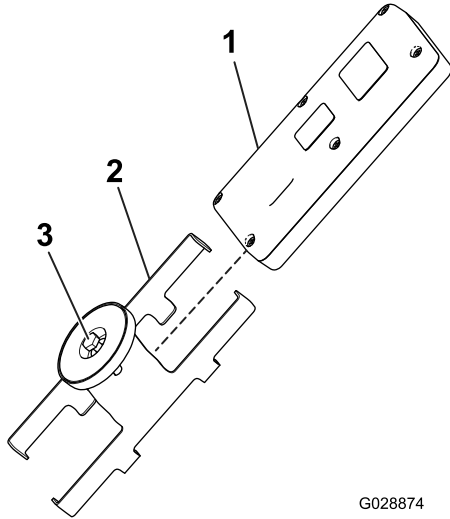
**Huomaa:** Jos paristot asennetaan väärin, kauko-ohjain ei toimi.



Kuva 21

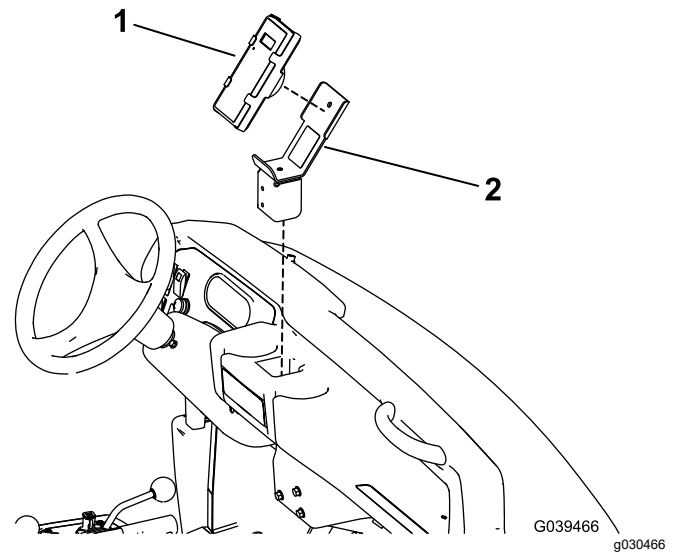
1. Kumiiviste
2. Teräsviste
3. Kauko-ohjain
4. Neljä AA-paristoa

3. Varmista, että teräs- ja kumitiivisteet ovat paikoillaan kauko-ohjaimen urassa, ja aseta takakansi paikalleen (Kuva 21).
4. Kiinnitä kansi kuudella ruuvilla (Kuva 21) ja kiristä ne momenttiin 1,5–1,7 N·m.
5. Asenna kauko-ohjain magneettipidikkeeseen, liu'uta pidikkeen molemmat puolet yhteen ja kiristä magneetissa oleva pultti (Kuva 22).



**Kuva 22**

1. Kauko-ohjain
2. Kauko-ohjaimen magneettipidike
3. Pultti magneetissa



**Kuva 23**

Kuvassa raskaaseen käyttöön tarkoitettu Workman-ajoneuvo

1. Kauko-ohjain
2. Kauko-ohjaimen teline

# 8

## Langattoman kauko-ohjaimen kiinnitys

### Malli 44751

#### Vaiheeseen tarvittavat osat:

1	Kauko-ohjaimen teline
1	Langaton kauko-ohjain

## Ohjeet

Aseta kauko-ohjaimen teline kuppitelineeseen tai vastaavaan aukkoon vetoajoneuvossa ja säilytä langatonta kauko-ohjainta telineessä. Langattoman kauko-ohjaimen magneetti kiinnittyy myös teräspintaan.

# Laitteen yleiskatsaus

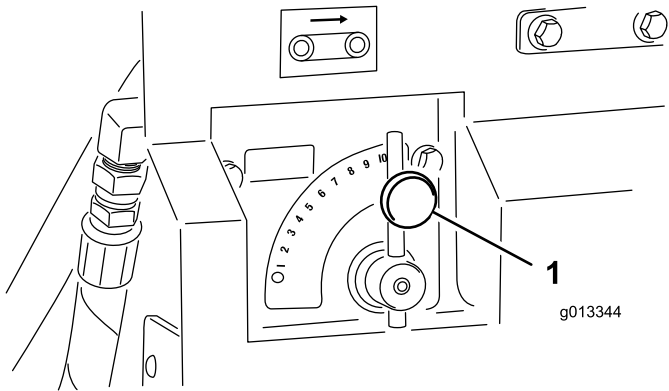
## Ohjauslaitteet

### Jalustan virtaussäädin

Malli 44701

Hydraulinen virtaventtiili säätelee kuljetinhihnan nopeutta.

Korkein nopeusasetus on 10, joka on tavallinen asetus värikoodatun käyttöjärjestelmän kilvissä mainittuihin käyttötarkoituksiin. Käytä matalampaa asetusta hyvin kevyeen levitykseen.

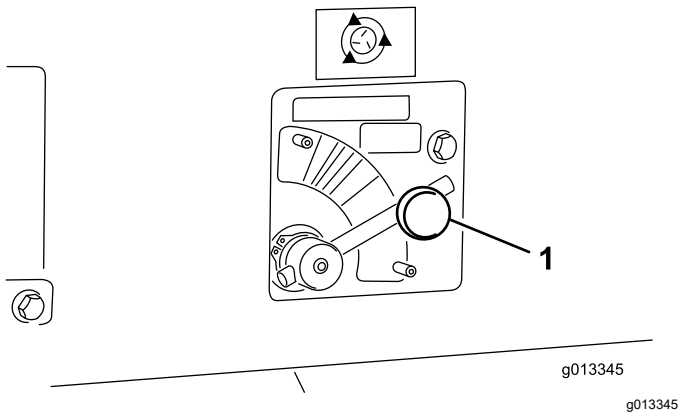


Kuva 24

1. Jalustan virtaussäädin

### Lisävarusteiden virtaussäädin

Malli 44701



Kuva 25

1. Lisävarusteen säätöventtiili

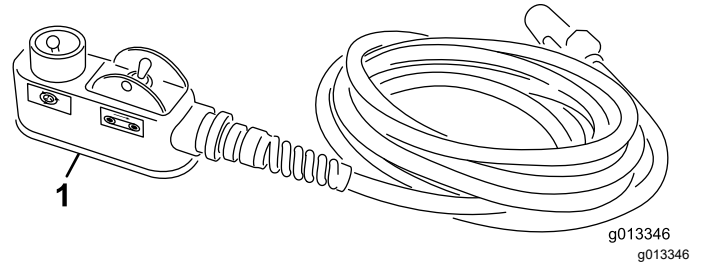
Hydraulinen virtaventtiili säätelee lisävarusteen (kaksoispinnerin) nopeutta. Spinneri-kuvake ilmaisee ainoastaan langattoman kauko-ohjaimen nopeusprosentin – jos kyseessä on vakiohydrauliikka,

ohjain on asetettava sopivan värialueen pisteiviivalle ja nopeutta on säädettävä värialueen rajojen sisällä tarpeen mukaan.

### On/Off-riippujohto

Malli 44701

Käytä kuljetinhihnaa tai lisävarustetta On/Off-riippujohdon kahdella kytkimellä (Kuva 26). On/Off-riippujohdon on oltava käyttäjän ulottuvilla.



Kuva 26

1. On/Off-riippujohto

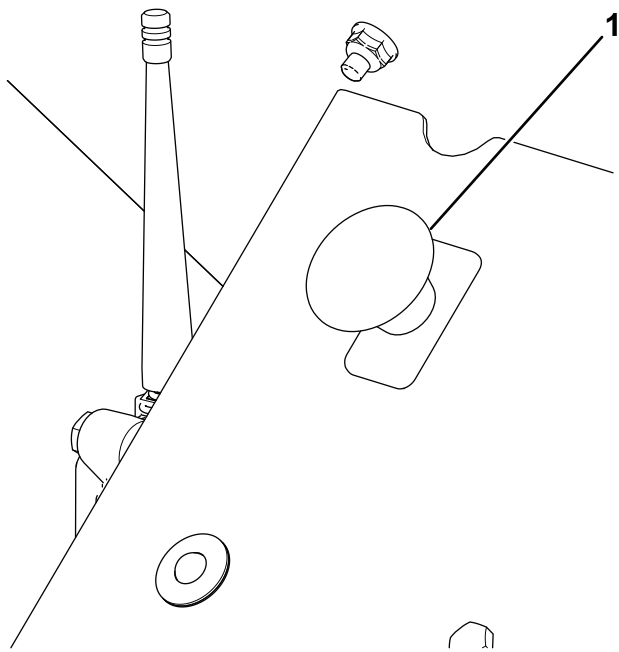
### Hätäpysäytyspainike

Malli 44751

Kun lopetat koneella työskentelyn, paina aina sähköjärjestelmän sammuttavaa HÄTÄPYSÄYTYS-PAINIKETTA (Kuva 27). Kun aloitat työskentelyn koneella, HÄTÄPYSÄYTYS-PAINIKE on vedettävä ulos ennen kauko-ohjaimen käynnistystä.

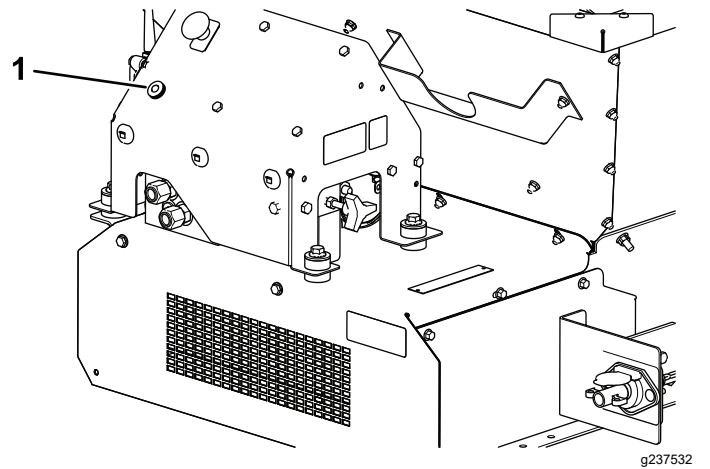
**Huomaa:** Kun olet lopettanut koneen käytön, paina hätäpysäytyspainiketta, jotta vetoajoneuvon akku ei purkaudu.





**Kuva 27**

1. HÄTÄPYSÄYTYS PAINIKE



**Kuva 28**

1. Vianmäärityksen merkkivalo

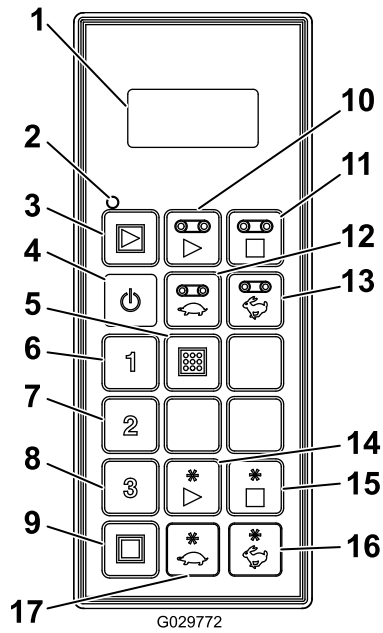
## Vianmäärityksen merkkivalon toiminta

Kun HÄTÄPYSÄYTYS PAINIKE on vedetty ylös, vianmäärityksen merkkivalo ([Kuva 28](#)) syttyy viiden sekunnin ajaksi, sammuu viiden sekunnin ajaksi ja vilkkuu sitten 3 Hz:n taajuudella (kolme kertaa sekunnissa), kunnes kauko-ohjain otetaan käyttöön. Jos valo syttyy viiden sekunnin ajaksi ja alkaa sitten vilkkua 10 Hz:n taajuudella (välittömästi tai viiden sekunnin tauon jälkeen), koneessa on vika. Katso kohta [Vikakoodien tarkistus \(sivu 45\)](#).

**Huomaa:** Jos kauko-ohjain oli käytössä, kun HÄTÄPYSÄYTYS PAINIKE vedettiin ylös, valo ei vilku 3 Hz:n taajuudella (kolme kertaa sekunnissa) oltuaan sammuksissa viiden sekunnin ajan.

# Kauko-ohjain

Malli 44751



Kuva 29

- |  |                                     |
|--|-------------------------------------|
| 1. LCD-näyttö  | 10. Jalustan käynnistys             |
| 2. Kauko-ohjaimen tilan merkkivalo                           | 11. Jalustan pysäytys               |
| 3. Kaikkien käynnistys: käynnistää jalustan ja lisävarusteen | 12. Jalustan nopeuden hidastus      |
| 4. On/off-virtakytkin  | 13. Jalustan nopeuden lisäys        |
| 5. Tallenna: tallentaa esiasetetut asetukset                 | 14. Lisävarusteen käynnistys        |
| 6. Esiasetus 1   | 15. Lisävarusteen pysäytys          |
| 7. Esiasetus 2   | 16. Lisävarusteen nopeuden lisäys   |
| 8. Esiasetus 3   | 17. Lisävarusteen nopeuden hidastus |
| 9. Kaikkien pysäytys: pysäyttää kaikki toiminnot.            |                                     |

# Tekniset tiedot

Painot	
Perusmalli	248 kg
Kaksoisspinneri	68 kg

Radio (malli 44751)	
Taajuus	2,4 GHz
Enimmäislähtöteho	19,59 dBm

## Lisälaitteet/lisävarusteet

Koneeseen on saatavana valikoima Toron hyväksymiä lisälaitteita ja -varusteita, joiden avulla voidaan parantaa ja laajentaa sen ominaisuuksia. Ota yhteys valtuutettuun huoltoliikkeeseen tai jakelijaan tai siirry osoitteeseen [www.Toro.com](http://www.Toro.com), jossa on luettelo hyväksytyistä lisälaitteista ja -varusteista.

Käytä vain aitoja Toro-varaosia ja -lisävarusteita, jotta kone toimisi parhaalla mahdollisella tavalla ja sen turvasertifiointi pysyisi voimassa. Muiden valmistajien varaosat ja lisävarusteet voivat osoittautua vaarallisiksi, ja niiden käyttö voi johtaa tuotteen takuun raukeamiseen.

# Käyttö

## Ennen käyttöä

### Turvallisuus ennen käyttöä

- Koneen tasapaino-, paino- ja käsittelyominaisuudet poikkeavat joistakin muista vedettävistä laitteista. Lue ja sisäistä tämän *käyttöoppaan* sisältö ennen koneen käyttöä. Perehdy kaikkiin ohjauslaitteisiin sekä siihen, miten kone pysäytetään nopeasti.
- Älä anna lasten tai kouluttamattomien henkilöiden käyttää tai huoltaa laitetta. Paikalliset säännökset saattavat asettaa rajoituksia käyttäjän iälle. Omistaja vastaa käyttäjien ja mekaanikkojen koulutuksesta.
- Tutustu laitteen turvallisen käytön ohjeisiin, ohjauslaitteisiin ja turvamerkintöihin.
- Selvitä, kuinka koneen saa pysäytettyä ja moottorin sammutettua nopeasti.
- Tarkista, että käyttäjän pitokytkimet, turvakytkimet ja suojalevyt ovat paikoillaan ja toimivat oikein. Älä käytä konetta, mikäli ne eivät toimi kunnolla.
- Älä poista suojuksia tai turvalaitteita. Jos jokin suojuksia, turvalaite tai tarra on epäselvä tai kadonnut, korjaa tai vaihda se ennen koneen käyttämistä.
- Kiristä kaikki löysät mutterit, pultit ja ruuvit, jotta kone on turvallisessa käyttökunnossa. Varmista, että koneen osat ovat paikoillaan ja asianmukaisesti kiinnitetty.
- Tarkista vetoajoneuvon toimittajalta tai valmistajalta, että vetoajoneuvo soveltuu käytettäväksi tämän painoisen lisälaitteen kanssa.
- Pysäköi kone tasaiselle alustalle, kytke seisontajarru, sammuta moottori, irrota virta-avain ja odota, että kaikki liikkuvat osat ovat pysähtyneet, ennen kuin poistut koneen luota.

## Päivittäiset tarkastukset

Tee turvatarkastukset aina työpäivän alussa ennen koneen käyttöä. Kerro mahdollisista turvallisuuteen liittyvistä ongelmista esimiehellesi. Katso yksityiskohdat tämän käyttöoppaan osiosta Turvaohjeet.

- [Renkaiden ja pyörien tarkastus \(sivu 40\)](#)
- [Hydraulijärjestelmän tarkastus \(sivu 41\)](#)
- [Takaportin tarkastus \(sivu 41\)](#)
- [Tunkkien kiinnitys ja tarkastus \(sivu 41\)](#)
- [Muiden komponenttien tarkastus \(sivu 41\)](#)
- [Hihnan tiivisteiden ja takaportin tiivisteiden tarkastus \(sivu 42\)](#)

## Vetoajoneuvon valinta

### ⚠ VAARA

**Käytä koneen siirtämiseen aina sopivaa vetoajoneuvoa, myös lyhyillä välimatkoilla. Sopimaton vetoajoneuvo voi vahingoittaa konetta, aiheuttaa tapaturman tai johtaa kuolemaan.**

**Ohitukseen pääsee käsiksi hydraulijärjestelmän kuljettajan puoleisesta päästä. Katso [Kuva 46](#) kohdassa [Manuaalinen ohitus \(sivu 29\)](#).**

Sopivan vetoajoneuvon vetokapasiteetin on oltava vähintään 1 405 kg.

Takaa vedettävän hinausalustan enimmäiskuorma koneelle on 907 kg ja aisapaino 113 kg. Omapaino (ilman kuormaa) on 499 kg ja aisapaino 23 kg.

Kun kone on varustettu 8,2 kW:n (11 hv:n) hydraulikoneikolla ja se toimii täydellä kuormalla, vastaava aisapaino on 145 kg. Aisapaino ilman kuormaa on 48 kg. Omapaino (ilman kuormaa) on 599 kg.

Truckster-suoraliitinalustalla enimmäiskuorma koneelle on 907 kg, josta painoa siirtyy vetoajoneuvon 272 kg. Omapaino (ilman kuormaa) on 544 kg ja painonsiirto vetoajoneuvon 52 kg.

# Koneen kytkentä vetoajoneuvoon

## **⚠ VAARA**

Koneen ja vetoajoneuvon välissä seisominen kytkennän aikana voi johtaa vakavaan loukkaantumiseen.

**Älä seiso koneen ja vetoajoneuvon välissä kytkennän aikana.**

1. Pidä kone suorassa säätämällä vetokorkeutta tunkin kahvoja kääntäen.
2. Kytke koneen liittimellä varustettu hinausaisa vetoajoneuvoon halkaisijaltaan 18 mm:n ( $\frac{3}{4}$  tuuman) turvahyväksytyllä hinaustapilla ja turvapidikkeellä (ei sisälly toimitukseen). Asenna hinaustappi koneen hinausaisan ja vetoajoneuvon takaa vedettävän hinausalustan vetoaisan tai Truckster-suoraliittimessä olevan hinaustapin läpi.
3. Laske hinausaisaa tunkin avulla.
4. Kun koneen koko paino on tunkin sijaan vetoajoneuvon vetoaisan varassa, vedä tunkkia pitävä tappi paikalleen.
5. Varastoi tunkit seuraavalla tavalla:
  - Käännä takaa vedettävän hinausalustan tunkkia 90 astetta vastapäivään, kunnes tunkin pohja osoittaa koneen takaosaan. Tämä on ajoasento.
  - Siirrä Truckster-suoraliittinalustan tunkit koneen takaosaan ja käännä niitä 90 astetta, kunnes molempien tunkkien pohja osoittaa koneen keskiosaan. Tämä on ajoasento.
6. Liitä paine- ja paluuletkut asianmukaisesti hydrauliliitäntöihin vetoajoneuvossa. Paluuletkussa on sulkuventtiili. Jos letkut liitetään väärinpäin, jotkin koneen toiminnot voivat olla virheellisiä tai ne eivät toimi lainkaan. Testaa hydraulikka ennen koneen ensimmäistä käyttökertaa.

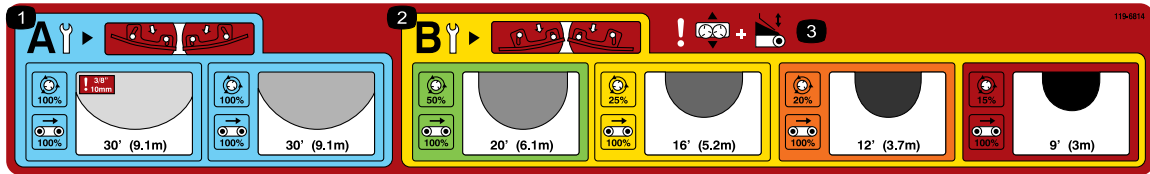
**Tärkeää: Hydrauliputket, virtajohto ja riippujohdon kaapelit eivät saa laahata maassa. Vältä paikkoja, joissa ne voivat jäädä puristuksiin tai katketa.**

7. Kytke välijohdinsarja vetoajoneuvon virtapistokkeeseen.
8. Tarkista hydraulinesteen määrä säiliössä ja lisää nestettä tarvittaessa. Lisätietoja on vetoajoneuvon käyttöoppaassa.

# Käyttövalmistelut

Koneessa on ainutlaatuinen värikoodattu käyttöjärjestelmä, jonka ansiosta käyttäjän ei tarvitse arvailla konetta asennettaessa. Valitse vain levitys, katso sitä ilmaiseva väri ja säädä sitten kukin asetus väriä vastaavaksi, jolloin levitys on sopiva kullakin käyttökerralla.

## Pääkäyttötarra



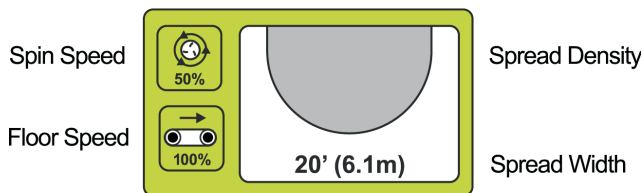
Kuva 30

dec119-6814

1. Spinnerin säätöasetukset kevyeen levitykseen
2. Spinnerin säätöasetukset raskaaseen levitykseen
3. Vaara – liukusäätö ja perälaudan säätö

## Levityksen valinta

Valitse levitys lukemalla koneen perälaudassa oleva käyttökilpi (Kuva 30).



Kuva 31

g013715

Kilvessä näkyvät mahdolliset levitykset, jotka on luokiteltu värin perusteella (Kuva 31). Kukin väri edustaa erilaista levitystä erittäin kevyestä erittäin raskaaseen. Sävytetyt soikiot ilmaisevat levitystiheyttä (kevyestä raskaaseen). Myös keskimääräinen leveys on ilmoitettu..

## Terien tarkastus

**Huomaa:** Kone toimitetaan spinnerin terät B-ASENNOSSA.

Kun valittuna on kevyempi levitys (sininen paneeli), käyttäjää muistutetaan varmistamaan, että spinnerin terät ovat A-ASENNOSSA (Kuva 32).



Kuva 32

g013716

**Kun terät ovat A-ASENNOSSA, sisäpultit (lähimpänä levyn keskikohtaa) ovat kiinni terän pinnassa ja**

**ulkopultit (lähimpänä levyn reunaa) ovat irti terän pinnasta.**

**Tämä on tärkeää,** sillä asento on suunniteltu takaamaan parhaan mahdollisen levityksen suurissa nopeuksissa, kun hiekkaa on vähän.

Kun valittuna on raskaampi levitys (kullanvärinen paneeli), terien on oltava B-ASENNOSSA, jotta paras mahdollinen levitys suurilla määrillä ja hitaammalla levynopeudella voidaan taata (Kuva 33).



Kuva 33

g013717

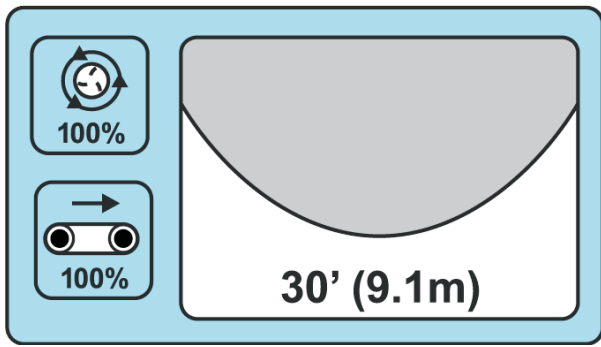
**Kun terät ovat B-ASENNOSSA, sisäpultit (lähimpänä levyn keskikohtaa) ovat irti terän pinnasta ja ulkopultit (lähimpänä levyn reunaa) ovat kiinni terän pinnassa.**

**Tärkeää:** Levityskuvioiden epäonnistuminen johtuu yleensä terien virheellisestä asennosta.

## Perälaudan, spinnerin nopeuden, liukusäädön ja jalustan nopeuden asetus

Kun olet valinnut haluamasi levityksen ja varmistanut, että terät on säädetty oikein, määritä loput koneen asetukset.

Kutakin asetusta vastaa koneessa oleva värillinen merkintä (Kuva 34).



Kuva 34

g013718

Jos haluat kevyen pölytyksen, sininen alue ilmaisee, että perälaudan, jalustan nopeuden, spinnerin nopeuden ja perusyksikön liukusäädön on kaikkien oltava sinisissä asennoissaan (Kuva 34).

#### KEVYT

Keskimääräinen leveys: 9,1 m

Terän asento: A

Jalustan nopeus: 100%

Spinnerin nopeus: Sininen/100 %

Perälauta: Sininen

Liukusäätö: Sininen

Täytä ilmastusreikiä määrittämällä kaikiksi asetuksiksi PUNAINEN.

#### ERITTÄIN RASKAS

Keskimääräinen leveys: 2,7 m

Terän asento: B

Jalustan nopeus: 100%

Spinnerin nopeus: Punainen/15 %

Perälauta: Punainen

Liukusäätö: Punainen

#### Perälaudan säätö

Perälauta säätelee ProPass-laitteesta levittyvän aineksen määrää (Kuva 35).



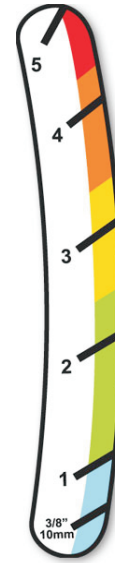
Kuva 35

Perälaudan kilven symboli

g013699

13 cm pitkä perälauta on jaettu väreihin ja kullakin värialueella on tavoitteellinen aloitusviiva (Kuva 36).

Perälaudan avulla levitetävän aineksen määrää voidaan lisätä tai vähentää vastaavan värialueen rajojen puitteissa.



Kuva 36

g013705

**Huomaa:** Kuvassa (Kuva 36) olevan kilven värit vastaavat käyttökilven värejä (Kuva 30).

#### Spinnerin nopeuden säätö

**Huomaa:** Kuvissa (Kuva 38 ja Kuva 39) olevien kilpien värit vastaavat käyttökilven värejä (Kuva 30).

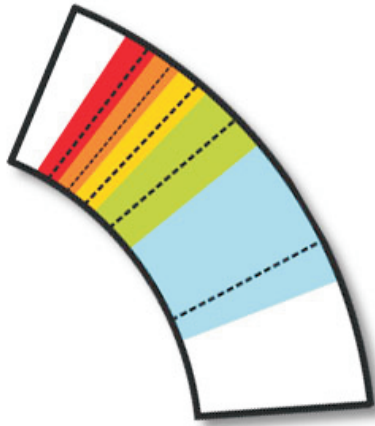


Kuva 37

Spinnerin kilven symboli

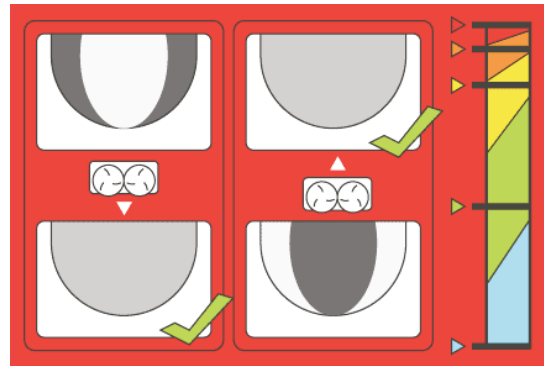
g013706

**Vakiohydrauliikka (malli 44701):** Säädä hydraulikkaohjain vastaavan värialueen aloituspisteviivalle (Kuva 38). Nopeutta voi vaihdella tarpeen mukaan vastaavan värialueen sisällä.



Kuva 38

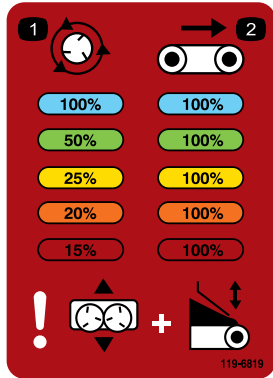
g013707



Kuva 41

g013710

**Langaton kauko-ohjain (malli 44751):** Tee asetukset kilven värialueella ilmoitetun prosentin ja kauko-ohjaimen takana olevan kaavion mukaan (Kuva 39).



Kuva 39

decal119-6819

**Huomaa:** Kuvassa (Kuva 41) olevan kilven värit vastaavat käyttökilven värejä (Kuva 30).

### Jalustan nopeuden säätö

**Kussakin asetuksessa jalustan nopeus on tavallisesti 100 %** – tämä on kehitetty ja testattu, jotta värikoodatussa käyttöjärjestelmässä olisi yksi säädettävä tekijä vähemmän. Perälautaa, ei jalustan nopeutta, käytetään tavallisesti aineksen määrän vähentämiseen. Jos perälaudan vähimmäiskorkeus ei kuitenkaan riitä vähentämään aineksen tuloa, pienennä jalustan nopeutta.



Kuva 42

g013711

Jalustan nopeuden kilven symboli

### Liikusäätö

Liikusäätö sijoittaa hiekan sen pudotessa levyille. Kilvessä ei ilmoiteta ainoastaan värikoodattua aloitusasetusta kuhunkin käyttötarkoitukseen, vaan siinä näkyy myös levityksen hienosäätöön tarvittavat asetukset. Katso kohta [Säätöjen hienosäätö \(sivu 23\)](#).



Kuva 40

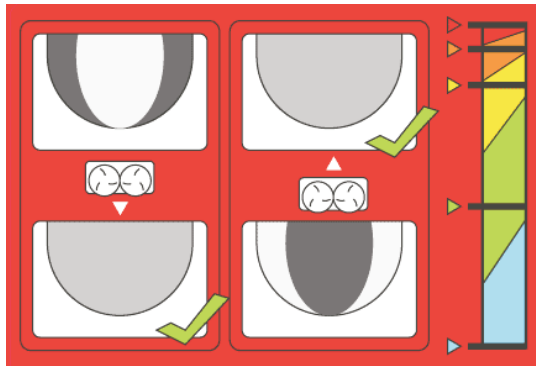
g013709

Liikusäädön kilven symboli

### Säätöjen hienosäätö

Värikoodattu käyttöjärjestelmä kehitettiin, jotta sopivan levityksen onnistuminen ei olisi arvailujen varassa. Levityksessä voi kuitenkin ilmetä epätasaisuutta, koska muuttuvia tekijöitä on paljon, esimerkiksi hiekan paino, jyvien koko, kosteuspitoisuus jne.

Jotta tämä voidaan korjata, **jalustan säätöasetukset** -kuva ilmaisee jalustan oikean uuden paikan (Kuva 43).



Kuva 43

g013710

Kun on kyseessä levitysalueen keskiosissa raskas levityskuvio, liu'uta jalustaa sisäänpäin kohti suppiloa. Jos levitys on raskas ulkoreunoista, liu'uta jalustaa ulospäin pois suppilosta.

**Huomaa:** Kuvassa (Kuva 43) olevan kilven värit vastaavat käyttökilven värejä (Kuva 30).

## Käytön aikana

### Turvallisuus käytön aikana

- Omistaja ja käyttäjä voivat estää loukkaantumisia tai omaisuusvahinkoja aiheuttavat tapaturmat ja ovat siksi vastuussa niistä.
- Pukeudu asianmukaisesti. Käytä silmäsuojaimia, pitkiä housuja, tukevia liukastumisen estäviä kenkiä ja kuulosuojaimia. Sido pitkät hiukset ja varmista, etteivät vaatteet roiku. Älä käytä riippuvia koruja.
- Koneen käyttö vaatii käyttäjän täyden huomion. Jos käyttäjän huomio keskittyy muualle, saattaa seurata henkilö- tai omaisuusvahinko.
- Älä käytä konetta väsyneenä, sairaana tai alkoholin tai huumausaineiden vaikutuksen alaisena.
- Älä kuljeta matkustajia koneessa ja pidä sivulliset ja lemmikit poissa koneen luota käytön aikana.
- Pidä kädet ja jalat suppilon ulkopuolella.
- Istu aina vetoajoneuvon ollessa liikkeessä.
- Koneen käyttäminen vaatii valppautta. Jos vetoajoneuvoa ei käytetä turvallisesti, seurauksena voi olla tapaturma, ajoneuvon kaatuminen ja vakava loukkaantuminen tai kuolema. Aja varovasti ja vältä ajoneuvon hallinnan menetys tai kaatuminen toimimalla seuraavasti:
  - Aja erittäin varovasti, hidasta nopeutta ja säilytä riittävä etäisyys hiekkaesteisiin, ojiin, vesiesteisiin, kalteviin pintoihin, tuntemattomiin alueisiin tai muihin vaarallisiin paikkoihin.
- Vältä koneen epävakausta hidastamalla kuormatun koneen nopeutta vaihtelevassa maastossa.
- Varo kuoppia ja muita piileviä vaaroja.
- Ole varovainen jyrkissä rinteissä. Aja rinteet kohtisuoraan ylös ja alas. Hidasta ajonopeutta, kun teet jyrkkiä käännöksiä. Vältä rinteissä kääntymistä aina kun mahdollista.
- Ole erityisen varovainen märillä pinnoilla, suurilla nopeuksilla ja täydellä kuormalla. Pysähtymiseen tarvittava aika kasvaa täydellä kuormalla. Vaihda pienemmälle vaihteelle, ennen kuin ajat rinnettä ylös tai alas.
- Vältä äkkilähtöjä ja -pysäytyksiä. Älä vaihda peruutukselta eteenpäin ajoon tai päinvastoin pysähtymättä ensin kokonaan.
- Älä tee jyrkkiä käännöksiä, äkkinäisiä ohjausliikkeitä tai muita vaarallisia ajoliikkeitä, jotka voivat aiheuttaa laitteen hallinnan menetyksen.
- Huomioi ympäristösi, kun käännyt tai peruutat. Varmista, että alue on raivattu esteistä ja pidä sivulliset poissa. Etene hitaasti.
- Varo liikennettä ajaessasi lähellä teitä ja ylittäessäsi niitä. Väistä aina jalankulkijoita ja muita ajoneuvoja. Noudata kaikkia liikennesääntöjä ja tarkista, mitä paikallisissa säädöksissä todetaan koneen käyttämisestä maanteillä tai niiden läheisyydessä.
- Tarkkaile ympäristöä ja vältä matalia esteitä, kuten puiden oksia, ovenkamanoita ja korkeita jalankulkusilloja. Varmista, että korkeus on riittävä sekä vetoajoneuvolle että kuljettajalle.
- Älä käytä konetta ukonilman aikana.
- Jos epäilet vähääkään toimenpiteen turvallisuutta, keskeytä työ ja kysy asiaa työnvalvojalta.
- Älä jätä konetta valvomatta, kun se on käytössä.
- Varmista ennen kuorman lisäämistä tai purkamista, että kone on kiinnitetty vetoajoneuvon.
- Älä kuljeta kuormia, jotka ylittävät laitteen tai vetoajoneuvon kuormarajat.
- Kuormien vakaudessa voi olla eroja. Esimerkiksi korkeiden kuormien keskipiste on korkeammalla. Varmista parempi vakaus laskemalla tarpeen mukaan enimmäiskuormarajoja.
- Estä koneen kaatuminen toimimalla seuraavasti:
  - Seuraa huolellisesti kuorman korkeutta ja painoa. Korkeammat ja raskaammat kuormat voivat lisätä kaatumisvaaraa.
  - Jaa kuorma tasaisesti edestä taaksepäin ja sivulta toiselle.



- Noudata varovaisuutta käännettäessä äläkä tee vaarallisia ohjausliikkeitä.
- Varmista aina, että laite on kiinnitetty vetoajoneuvon ennen lastausta.
- Älä laita suppiloon suuria tai raskaita esineitä. Ne voivat vahingoittaa hihnaa tai rullia. Varmista myös, että kuorma on koostumukseltaan yhdenmukaista. Kone voi singota odottamattomasti hiekan seassa olevia pieniä kiviä.
- Älä seiso koneen takana purkamisen tai levityksen aikana. Kaksoisspinneristä, poikittaiskuljettimesta ja käsittelijästä lentää ulos hiukkasia ja pölyä kovalla nopeudella.
- Pura kuorma koneesta tai irrota se vetoajoneuvosta tasaisella alustalla.
- Älä koskaan aja, jos kone on nostettu täysin ylös. Tämä lisää koneen kaatumisriskiä.
- Älä koskaan aja, jos kone on varoitusalueella (keltainen/musta). Kun koneeseen ei ole kiinnitetty lisälaitteita, aja konetta lasketussa asennossa.
- Kytke lisälaitte pois käytöstä, kun lähestyt ihmisiä, ajoneuvoja tai risteysalueita.
- Noudata erityistä varovaisuutta, kun ajat rinteissä, erityisesti kääntyessä.
  - Ajaminen poikittain jyrkässä rinteessä täydellä kuormalla voi aiheuttaa kaatumisen. Kone tai vetoajoneuvo voi myös menettää pidon.
  - Jos rinteet ovat jyrkkiä, vähennä kuorman painoa äläkä lastaa korkeita kuormia.

## Turvallisuus rinteissä

- Vetoajoneuvon tekniset tiedot on tarkistettava, jotta sen rinneominaisuuksia ei ylitetä.
- Rinteissä on huomattava koneen hallinnan menettämisen ja kaatumisen vaara. Tällaiset onnettomuudet voivat aiheuttaa vakavan tapaturman tai kuoleman. Käyttäjä on vastuussa turvallisesta käytöstä rinteissä. Koneen käyttö rinteissä edellyttää erityistä huolellisuutta.
- Käyttäjän on arvioitava leikkuupaikan olosuhteet ja tarkastettava käyttöpaikka ja määritettävä niiden perusteella, onko rinne turvallinen koneen käyttöön. Tämä tarkastus on tehtävä huolellisesti ja harkiten.
- Kun käytät konetta rinteissä, tarkista seuraavat rinteissä käyttöä koskevat ohjeet. Harkitse kyseisen päivän käyttöolosuhteiden perusteella, voidaanko konetta käyttää aiotulla paikalla. Maaston muutokset voivat vaikuttaa koneen käyttöön rinteissä.
- Vältä koneen käynnistämistä, pysäyttämistä tai kääntämistä rinteissä. Vältä nopeuden tai suunnan

äkillistä muuttamista. Käännä hitaasti ja vähän kerrallaan.

- Älä käytä konetta olosuhteissa, joissa pito, ohjaus tai vakaus on kyseenalainen.
- Poista tai merkitse esteet, kuten ojat, kuopat, urat, töyssyt, kivet tai muut piilevät vaarat. Korkea ruoho voi peittää esteet. Maaston epätasaisuudet voivat kaataa koneen.
- Huomaa, että koneen käyttö märässä ruohossa, poikittain rinteissä tai alamäessä saattaa johtaa koneen pidon menettämiseen. Pidon menetys vetopyörissä saattaa aiheuttaa luisumisen ja jarrujen ja ohjauksen hallinnan menetyksen.
- Käytä konetta erityisen varovasti pudotusten, oijen, vallien, vesiesteiden tai muiden vaarojen lähellä. Kone voi kaatua yllättäen, jos pyörä menee reunan yli tai jos reuna sortuu. Määritä suoja-alue koneen ja mahdollisen vaaran välille.

## Käyttöominaisuudet

Koneessa on vakaus-, paino- ja käsittelyominaisuuksia, jotka voivat erota muista vetolaitteista. Lue tämä *käyttöopas* huolellisesti.

Kun lisävaruste on kiinnitettynä, huomioi maavara, kun ajat koneella rinteissä. Kun kone on kiinnitetty vedettävään hinausalustaan, maavaran on oltava ilman kuormaa 33 cm. Kun kone on kiinnitetty Truckster-suoraliihtinalustaan, maavaran on oltava ilman kuormaa 43 cm.

## Koneen tehon säätäminen

### Koneen virran kytkeminen ja katkaisu

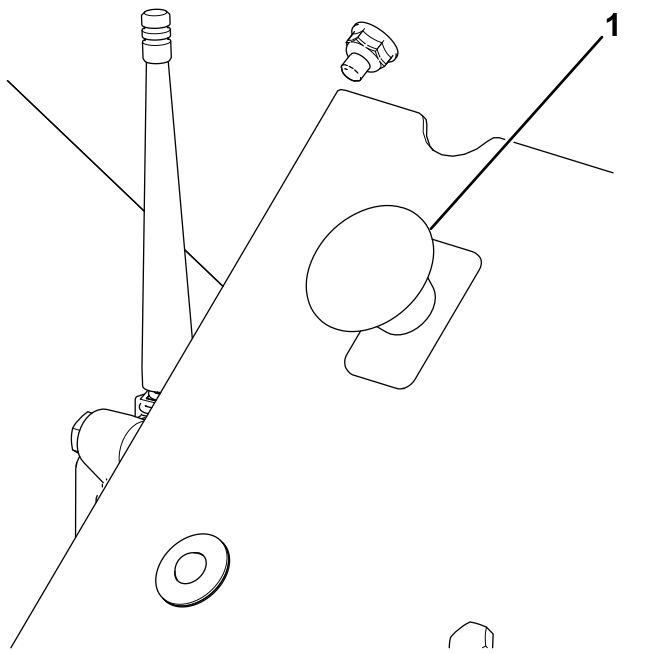
#### Malli 44701

Kun lopetat koneella työskentelyn, pysäytä kone riippujohdolla. Kun aloitat työskentelyn koneella, käynnistä ajoneuvo tai hydraulikoneikko, jotta hydraulijärjestelmä paineistuu, ja käynnistä kone riippujohdolla.

### Koneen virran kytkeminen ja katkaisu

#### Malli 44571

Kun lopetat koneella työskentelyn, paina aina sähköjärjestelmän sammuttavaa HÄTÄPYSÄYTYS-PAINIKETTA (Kuva 44). Kun aloitat työskentelyn koneella, HÄTÄPYSÄYTYS-PAINIKKE on vedettävä ulos ennen kauko-ohjaimen käynnistystä.



**Kuva 44**

1. HÄTÄPYSÄYTYSPAINIKE

**Tärkeää:** Kun lopetat työskentelyn koneella, paina HÄTÄPYSÄYTYSPAINIKE alas. Tämä estää vetoajoneuvon akun tyhjenemisen.

## Laitteen käyttö

1. Täytä koneen suppilo levitettävällä aineksella.
2. Varmista, että kaksoisspinneri-lisävaruste on asennettu.
3. Säädä portti haluttuun korkeuteen.
4. Säädä molempien virtaussäätimien asetukset halutulle tasolle. Säädä hihnan ja lisävarusteen nopeus halutulle tasolle (hihnan nopeuden tulee useimmiten olla: langaton 100 %, vakiohydrauliikka #10.)
5. Pysäköi vetoajoneuvo 3 metrin päähän pintalannoitusta vaativasta alueesta.
6. Varmista, että on/off-riippujohdon molemmat kytkimet ovat off-asennossa. Varmista langattomissa malleissa, että kauko-ohjaimen toiminnot on pysäytetty.
7. Varmista, että takaluukku on kunnolla kiinni ja salvattu.
8. Kytke hydrauliikka (vetoajoneuvossa tai lisähydraulikoneikossa).
9. Lisää vetoajoneuvon moottorin kierroslukua. Käynnistä lisävaruste käyttämällä on/off-riippujohtoa tai langattomissa malleissa kannettavaa kauko-ohjainta.

10. Aja eteenpäin pintalannoitusta vaativalle alueelle ja nosta vetoajoneuvon moottorin kierrosluku optimaaliselle käyttöalueelle.
11. Kun koneen lisävaruste on suoraan pintalannoitusalueen yläpuolella, käynnistä hihnankuljetin on/off-riippujohdolla tai langattomien mallien ohjainjohdolla.  
**Huomaa:** Langattomissa malleissa voi käyttää KAIKKIEN KÄYNNISTYS -toimintoa LISÄVARUSTEEN KÄYNNISTYS- ja JALUSTAN KÄYNNISTYS -toimintojen sijaan, jolloin kaikki toiminnot käynnistyvät. Ensin käynnistyy lisävaruste ja tämän jälkeen hihna.
12. Aja suoraan ja levitä ainesta tasaisella nopeudella, kunnes saavutat pintalannoitusalueen reunan.
13. Sammuta kuljetinhihna, käännä kone ja siirry seuraavalle ajolinjalle.
14. Ennen kuin jatkat levitystä, tarkista levityskuvio maasta. Säädä koneen asetuksia tarpeen mukaan.
15. Jatka vaiheita 11–14, kunnes koko pintalannoitusta vaativa alue on käyty läpi tai kunnes suppilo on tyhjä.
16. Sammuta kuljetinhihna ja lisävaruste, laske vetoajoneuvon moottorin kierroslukua ja vapauta hydrauliikka.

**Tärkeää:** Sammuta aina ensin hihnankuljetin.

## Langattoman kauko-ohjaimen turvallisuus

### Malli 44751

Langaton kauko-ohjain aktivoi nopeasti pyöriä osia, jotka altistavat puristumisvaaroille. Varmista, että säilytät näköyhteyden ProPass-laitteeseen, kun käytät, säädät tai ohjelmoit langatonta kauko-ohjainta.

Käynnistyspainiketta on painettava kahdesti, sillä käyttäjä varmistaa tällä, että spinnerien ja jalustan aktivointi on tietoista: yksi painallus valitsee laitteen ja toinen kytkee ne. Tämä auttaa välttämään tarkoituksettomat käynnistykset, kun koneeseen tehdään manuaalisia säätöjä.

Jos mitään painikkeita ei paineta 10 sekuntiin langattoman kauko-ohjaimen ohjelmoinnin tai käytön valmistelun aikana, se siirtyy valmiustilaan ja palaa edelliseen tallennettuun ohjelmaan tai asetukseen.

## VAROITUS

Paineella suihkuava hydraulineeste voi läpäistä ihon ja aiheuttaa vammoja.

Sammuta langattoman kauko-ohjaimen ja työajoneuvon virta (jotta hydraulivirtausta ei ole), ennen kuin teet fyysisiä säätöjä teriin ja jalustaan.

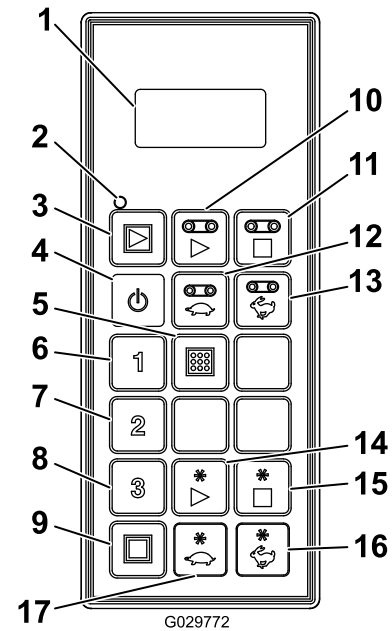
# Hydraulisten säätimien ja lisävarusteiden käyttö

## Malli 44751

### Kauko-ohjainjärjestelmä

Kauko-ohjainjärjestelmä sisältää kauko-ohjaimen, +12...+14,4 V DC:n perusyksikön ja johdinsarjan.

#### Kauko-ohjain










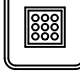







Kuva 45

g029772

- |  |                                     |
|--|-------------------------------------|
| 1. LCD-näyttö  | 10. Jalustan käynnistys             |
| 2. Kauko-ohjaimen tilan merkkivalo                           | 11. Jalustan pysäytys               |
| 3. Kaikkien käynnistys: käynnistää jalustan ja lisävarusteen | 12. Jalustan nopeuden hidastus      |
| 4. Virtakytkin   | 13. Jalustan nopeuden lisäys        |
| 5. Tallenna: tallentaa esiasetetut asetukset                 | 14. Lisävarusteen käynnistys        |
| 6. Esiasetus 1   | 15. Lisävarusteen pysäytys          |
| 7. Esiasetus 2   | 16. Lisävarusteen nopeuden lisäys   |
| 8. Esiasetus 3   | 17. Lisävarusteen nopeuden hidastus |
| 9. Kaikkien pysäytys: pysäyttää kaikki toiminnot             |                                     |

## Painiketoiminnot

Painike	Nimi	Toiminto
	ON/OFF-VIRTA-KYTKIN	Kauko-ohjaimen virran kytkeminen ja katkaisu.
	KAIKKIEN KÄYNNISTYS	Jalustan ja lisävarusteen toimintojen säätäminen, mukaan lukien kytkeminen päälle ja pois sekä nopeuden näyttö.
	JALUSTAN KÄYNNISTYS	Suppilon kuljetinhihnan toimintojen säätäminen, mukaan lukien kytkeminen päälle ja pois sekä jalustan nopeuden näyttäminen.
	JALUSTAN PYSÄYTYS	Jalustan pysäytys.
	JALUSTAN HIDASTUS	Jalustan nopeuden hidastaminen.
	JALUSTAN NOPEUS	Jalustan nopeuden lisääminen.
	ESIASETUS 1	Esiasetetut arvot, jotka voidaan tallentaa sekä jalustan että lisävarusteen nopeuksille.
	ESIASETUS 2	
	ESIASETUS 3	
	TALLENNA	Käytetään yhdessä ESIASETUS-painikkeen kanssa esiasetusmuistiin tallentamiseen tai muodostamiseen.
	LISÄVARUSTEEN KÄYNNISTYS	Takalisävarusteen toimintojen ohjaaminen, kuten ottaminen käyttöön ja pois käytöstä sekä lisävarusteen nopeuden näyttäminen.
	LISÄVARUSTEEN PYSÄYTYS	Lisävarusteen pysäyttäminen.
	LISÄVARUSTEEN HIDASTUS	Lisävarusteen nopeuden hidastaminen.

Painike	Nimi	Toiminto
	LISÄVARUSTEEN NOPEUS	Lisävarusteen nopeuden lisääminen.
	KAIKKIEN PYSÄYTYS	Sekä jalustan että lisävarusteen pysäyttäminen.

## Kauko-ohjaimen käynnistys

Paina kauko-ohjaimen ON/OFF-VIRTAKYTKINTÄ ja odota, että se löytää perusyksikön. Varmista, että mitään kauko-ohjaimen painiketta ei paineta, kun laitteen käynnistysrutiinit ovat käynnissä.

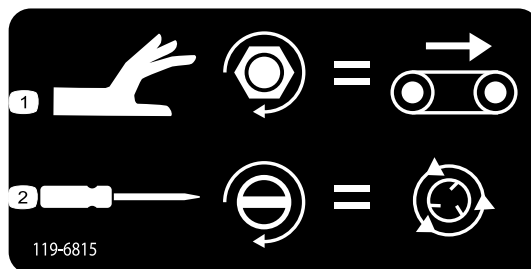
## Tietoa kauko-ohjaimen tilan merkkivalosta Malli 44751

Kauko-ohjaimen tilan merkkivalo vilkkuu hitaasti 2 Hz:n taajuudella (kaksi kertaa sekunnissa), kun kauko-ohjain siirtää tietoja mutta mitään painiketta ei paineta, kun jalustan ja lisävarusteen painikkeet ovat käytössä. Kun käyttäjä painaa jotakin painiketta, valo vilkkuu 10 Hz:n taajuudella.

## Tärkeimmät toiminnot

- Kun kauko-ohjaimen kytketään virta, näytössä pitäisi olla noin viiden sekunnin päästä ilmoitus, että jalusta ja lisävaruste ovat pois käytöstä (**FLR OFF** ja **OPT OFF**). Jos näytössä on viesti perusyksikön odottamisesta (waiting for base), tarkista, että perusyksikköön on kytketty virta ja että perusyksikön HÄTÄPYSÄYTYS-PAINIKE on vedetty ulos.
- Käytössä on aina **sen hetkinen työmuisti**. Sen hetkinen työmuisti ei ole esiasetus. Kun kauko-ohjaimen kytketään virta, se käyttää sen hetkiseen työmuistiin viimeksi tallennettuja työasetuksia.
- Kauko-ohjaimen käynnistyspainikkeiden toimintajärjestys:
  - Kun käynnistyspainiketta painetaan kerran (KAIKKIEN KÄYNNISTYS, JALUSTAN KÄYNNISTYS tai LISÄVARUSTEEN KÄYNNISTYS), kauko-ohjaimen tallennettu sen hetkinen työmuistiasetus tulee esiin.
  - Painamalla samaa käynnistyspainiketta toisen kerran komponentti otetaan käyttöön, jos hydraulikka on kytketty (näkyvä näytössä nousevina numeroina).
  - Samana käynnistyspainikkeen painaminen kolmannen kerran tallentaa uuden asetuksen kauko-ohjaimen työmuistiin.

- Kun sen hetkinen työmuistiasetus on avattu ei-työskentelytilassa painamalla käynnistyspainiketta kerran, asetuksen tai elementin säätäminen on aloitettava noin 10 sekunnin kuluessa. Muussa tapauksessa kauko-ohjaimen virta katkeaa. Työskentelytilassa tätä 10 sekunnin säätöä ei ole.
- Esiasetuksia ohjelmoitaessa elementtien on oltava ensin **käytössä tai kytkettyjä**.
- Jotta esiasetusta voi käyttää, elementin nopeusprosentin on oltava näkyvissä näytössä, jotta sen voi ottaa käyttöön tai kytkeä. Jos näytössä on sana **OFF**, esiasetus on palautettava.



decal119-6815

**Kuva 47**

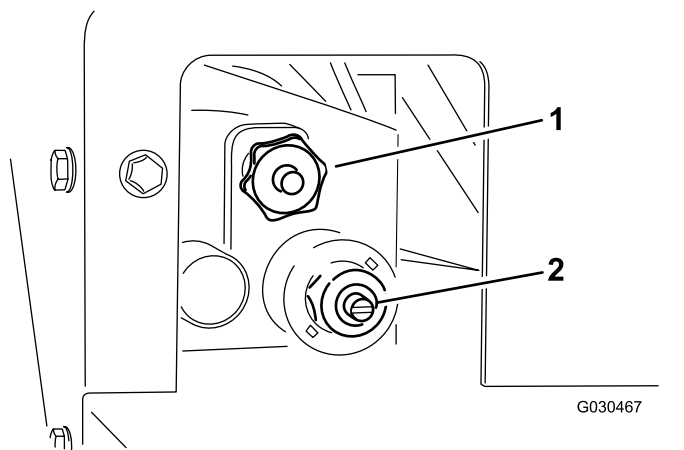
Manuaalisen ohituksen kilpi

1. Jalustan nopeuden säätö
2. Spinnerin nopeuden säätö

## Manuaalinen ohitus

Jos kauko-ohjain puuttuu tai jos se on vahingoittunut tai viallinen, koneella voidaan silti suorittaa tehtävät loppuun tai jatkaa levitystä.

Ohitukseen pääsee käsiksi hydraulijärjestelmän kuljettajan puoleisesta päästä (Kuva 46).



**Kuva 46**

1. Jalustan nopeus
2. Spinnerin nopeus

- Säädä jalustan nopeutta (Kuva 47) kääntämällä nuppia myötäpäivään. Käytä värikoodatun käyttöjärjestelmän jalustan enimmäisnopeutta, kun hydraulivirtausta ei ole. Tämä asetus on hyödyllinen, kun suppilo on täynnä hiekkaa.

- Kun haluat säätää spinnerin nopeutta (Kuva 47), lisää spinnerin nopeutta kääntämällä ruuvia tasapäisellä ruuvitaltalla myötäpäivään tai vähennä spinnerin nopeutta kääntämällä ruuvia vastapäivään.

**Huomaa:** Jos laitetta säädetään hydraulivirtauksen ollessa aktiivinen eikä säädön aikana haluta levittää hiekkaa, varmista, että jalusta on kytketty pois käytöstä.

Kun asetukset ovat valmiit, käynnistä ja sammuta järjestelmä käytön aikana vetoajoneuvon hydraulisella virtaussäätimellä.

## Kauko-ohjaimen käyttö Malli 44751

### LCD-näyttö

Kaksirivinen, kahdeksanmerkkinen LCD-näyttö (nestekidenäyttö) näyttää tilan ja aktiviteetin kauko-ohjaimen painikkeita painamalla. Käyttäjä voi säätää näytön taustavaloa ja kontrastia. Muutokset tallennetaan kauko-ohjaimen sen hetkiseen työmuistiin. Kytettäessä yksikköön virta virran katkaisun jälkeen näytössä käytetään viimeksi käytettyä kontrastin ja taustavalon asetusta.

### Taustavalon säätö

Paina KAIKKIEN PYSÄYTYS- ja JALUSTAN NOPEUDEN HIDASTUS -painikkeita samanaikaisesti, kunnes näytön taustavalo on sopiva.



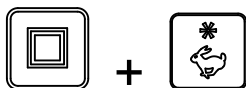
**Huomaa:** Asetuksia on kolme: POIS, ALHAINEN ja KORKEA.

Taustavalo kuluttaa kauko-ohjaimen toiminnoista eniten energiaa. Taustavalon lisääminen lisää virrankulutusta ja lyhentää paristojen kestoja. Mitä

alhaisempi taustavalo on, sitä kauemmin paristot kestävät.

## Kontrastin lisäys

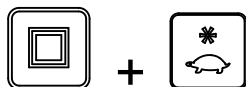
Paina KAIKKIEN PYSÄYTYS- ja LISÄVARUSTEEN NOPEUDEN LISÄYS -painikkeita samanaikaisesti, kunnes näytössä on sopiva kontrasti.



**Huomaa:** Asetuksia on kolme: POIS, ALHAINEN ja KORKEA.

## Kontrastin vähennys

Paina KAIKKIEN PYSÄYTYS- ja LISÄVARUSTEEN NOPEUDEN HIDASTUS -painikkeita samanaikaisesti, kunnes näytössä on sopiva kontrasti.



**Huomaa:** Asetuksia on kolme: POIS, ALHAINEN ja KORKEA.

## Paristojen keston, toiminta- taajuuden sekä perusyksikön ja kauko-ohjaimen näytön tunnisteiden tarkistus

Pidä KAIKKIEN PYSÄYTYS- ja LISÄVARUSTEEN PYSÄYTYS -painikkeita painettuina samanaikaisesti, jolloin näkyviin tulee useita tietoja.



Kun painikkeita pidetään painettuina, näyttö vaihtuu noin kahden sekunnin välein. Ensimmäisenä näkyy paristojen odotettu kesto (pariston jäljellä oleva varaus prosentteina) tai paristojen sen hetkinen jännite. Seuraavaksi näkyy käyttötaajuus (kanava), jota yksiköt käyttävät tietojen välittämiseen, sitten kauko-ohjaimen tunnistenumero ja lopuksi yhdistetyn perusyksikön tunniste.

## Kauko-ohjaimen huolto

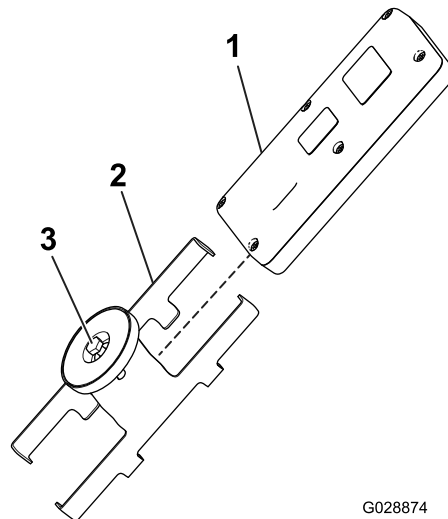
Vaikka kauko-ohjain on kestävä, älä pudota sitä kovaa pintaa vasten. Pyyhi kauko-ohjain pehmeällä liinalla, joka on kostutettu vedellä tai miedolla puhdistusliuksella. Vältä LCD-näytön naarmuttamista.

## Kauko-ohjaimen paristojen vaihto

Kauko-ohjain toimii neljällä paristolla (AA-alkali, kukin 1,5 V) 2,4–3,2 V:n jännitealueella. Paristojen kesto on noin 300 tuntia (jatkuva käyttö, taustavalo ei käytössä), mutta erilaiset käyttötavat vaikuttavat keston, etenkin taustavalon kirkkaus – mitä kirkkaampi taustavaloasetus on, sitä enemmän virtaa kuluu ja sitä lyhyempi paristojen kesto on.

**Tärkeää:** Kun käytät kauko-ohjainta, pidä aina uudet varaparistot käsillä.

1. Irrota kauko-ohjaimen magneettipidikkeen magneetissa oleva pultti (Kuva 48).



G028874

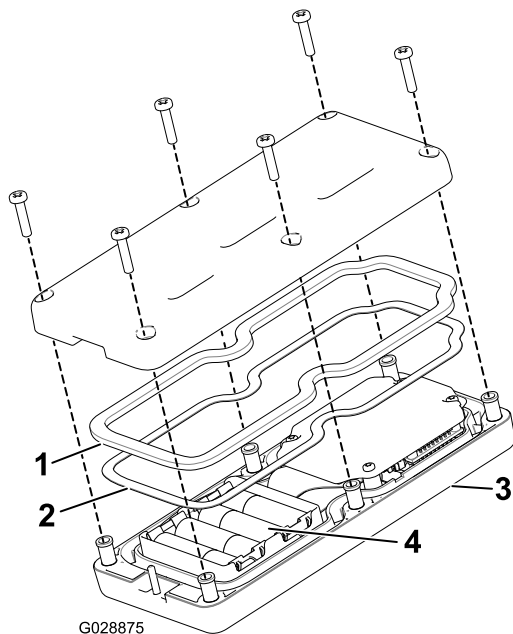
g028874

Kuva 48

1. Kauko-ohjain
2. Kauko-ohjaimen magneettipidike
3. Pultti magneetissa

2. Liu'uta pidikkeen puolet erilleen ja irrota kauko-ohjain (Kuva 48).
3. Irrota kauko-ohjaimen takaosassa olevat kuusi ruuvia ja irrota kansi (Kuva 49).

**Huomaa:** Jos mahdollista, anna kumi- ja terästiivisteiden olla urassa, kun irrotat kannen ja paristot.



**Kuva 49**

- |                  |                      |
|------------------|----------------------|
| 1. Kumiiviste    | 3. Kauko-ohjain      |
| 2. Terästiiviste | 4. Neljä AA-paristoa |

4. Irrota tyhjät paristot ja hävitä ne asianmukaisesti paikallisten säädösten mukaisesti.
5. Aseta paristot alustaan ja huomioi polaaraisuus. Alustassa on merkintä kunkin pariston oikeasta polaarisuudesta (Kuva 49).

**Huomaa:** Jos paristot asennetaan väärin, kauko-ohjain ei toimi.

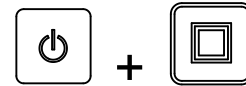
6. Jos olet vahingossa irrotanut kumi- ja terästiivisteiden, aseta ne varovasti takaisin kauko-ohjaimen uraan (Kuva 49).
7. Aseta kansi takaisin paikalleen ja kiinnitä se aiemmin irrotetuilla kuudella ruuvilla (Kuva 49), ja kiristä ne momenttiin 1,5–1,7 N·m.
8. Asenna kauko-ohjain magneettipidikkeeseen, kiinnitä kauko-ohjain liu'uttamalla molemmat puolet yhteen ja kiristä magneetissa oleva pultti (Kuva 48).

## Kauko-ohjaimen yhdistäminen perusyksikköön

Jotta kauko-ohjaimen ja perusyksikön välinen viestintä olisi mahdollista, ne on yhdistetty valmiiksi tehtaalla. Käyttöpaikoilla voi kuitenkin esiintyä tilanteita, joissa kauko-ohjain ja perusyksikkö on yhdistettävä uudelleen.

1. Katkaise perusyksikön virta painamalla hätäpysäytyspainiketta ja varmista, että kauko-ohjain on pois päältä.

2. Seiso perusyksikön läheisyydessä niin, että sinulla on siihen näköyhteys.
3. Paina samanaikaisesti alas ON/OFF-VIRTAKYTKINTÄ ja KAIKKIEN PYSÄYTYS -painiketta ja pidä ne painettuina.



Kauko-ohjain alustetaan, ja sen jälkeen näyttöön ilmestyy **ASSOC PENDING** (odotetaan yhdistämistä).

4. Pidä edelleen molempia painikkeita painettuna, kunnes näyttöön tulee viesti **ASSOC ACTIVE** (yhdistäminen käynnissä) noin neljän sekunnin kuluttua.

Näytössä näkyy **PRESS STORE** (paina tallennuspainiketta).

5. Pidä TALLENNA-painiketta painettuna.



Kauko-ohjaimessa lukee **POW UP BASE** (perusyksikön käynnistys).

6. Pidä edelleen painettuna TALLENNA-painike ja vedä HÄTÄPYSÄYTYS -painike ylös, jolloin virta kytketään perusyksikköön.

Kauko-ohjain yhdistyy (linkittyy) perusyksikköön. Kun yhdistäminen on onnistunut, näytössä lukee **ASSOC PASS** (yhdistäminen onnistui).

7. Vapauta TALLENNA-painike.

**Tärkeää:** Jos näytössä lukee **ASSOC EXIT** (poistutaan yhdistämisestä), yhdistäminen epäonnistui.

**Huomaa:** Kauko-ohjaimen ja perusyksikön linkkiä voi tarkastella pitämällä KAIKKIEN PYSÄYTYS- ja LISÄVARUSTEEN PYSÄYTYS -painikkeita painettuina samaan aikaan.

Näyttö siirtyy kohtaan, jossa näkyy valittu kanava ja perusyksikön tunniste.



# Jalustan ja lisävarusteen käyttö kauko-ohjaimella

## Malli 44751

Noudata koneen jalustan ja lisävarusteen (esimerkiksi kaksoisspinnerin tai muun lisälaitteen) käyttöönottamisessa ja käytössä seuraavia ohjeita:

- Vain jalustan asetus ja käyttö
- Vain lisävarusteen asetus ja käyttö
- Sekä jalustan että lisävarusteen asetus ja käyttö

## Vain jalustan asetus ja käyttö



Kun JALUSTAN KÄYNNISTYS -painiketta painetaan ensimmäistä kertaa (kun jalusta ei ole käytössä), kauko-ohjaimessa näkyy tallennettu asetus ja S-kirjain FLR:n jälkeen (eli **FLRS**), mikä ilmaisee kauko-ohjaimen olevan asetustilassa. Asetustilassa voit säätää asetusta ylös- tai alaspäin, mutta jalusta ei käynnisty. Tällä tavoin voit asettaa jalustalle sopivan nopeuden tai käyttää tallennettua asetusta ilman, että jalusta liikkuu turhaan. Nopeuden asettamisen jälkeen paina JALUSTAN KÄYNNISTYS -painiketta jalustan aktivoimiseksi valitulla asetuksella (jos hydraulikka kytketään, jalusta käynnistyy). Tallenna nykyinen arvo muistiin painamalla JALUSTAN KÄYNNISTYS -painiketta kolmannen kerran.

**Huomaa:** Jos jalustan asetuksia muutetaan, kun jalusta on käynnissä, ne tulevat heti voimaan mutta ovat tilapäisiä, kunnes uusi asetus tallennetaan painamalla JALUSTAN KÄYNNISTYS -painiketta uudelleen asetuksen muuttamisen jälkeen. Tehdään esimerkiksi muutos, kun **FLRS** on näytössä, käynnistetään jalusta säädetyllä asetuksella painamalla Jalustan käynnistys -painiketta ja kytketään kauko-ohjain pois painamalla JALUSTAN KÄYNNISTYS -painiketta uudelleen, mikä tallentaisi muutoksen. Kun kauko-ohjainta käytetään seuraavan kerran, asetus palautuu aiemmin tallennettuun arvoon.

**Huomaa:** 10 sekunnin ajastin käynnistyy, kun JALUSTAN KÄYNNISTYS -painiketta painetaan, ja FLRS (asetustila) tulee näkyviin. Jos painiketta ei paineta 10 sekunnin kuluessa, näyttö palautuu FLR-tilaan ja edellinen tila tai arvo tulee näkyviin ja otetaan käyttöön. Jos jotakin painiketta painetaan, kun kauko-ohjain on asetustilassa, ajastin palaa takaisin kymmeneen sekuntiin.

1. Paina JALUSTAN KÄYNNISTYS -painiketta.



Näyttöön tulee esikatseluarvo ja FLRS.

2. Nopeutta säädetään painamalla JALUSTAN NOPEUDEN LISÄYS -painiketta tai JALUSTAN NOPEUDEN HIDASTUS -painiketta.



tai



3. Käynnistä jalusta painamalla JALUSTAN KÄYNNISTYS -painiketta.



4. Tallenna jalustan arvo painamalla JALUSTAN KÄYNNISTYS -painiketta.



Näytössä lukee **FLOOR STORE** (tallenna jalusta). Asetettua arvoa käytetään aina, kun jalusta käynnistetään jatkossa, kunnes muutat asetuksen uudelleen.

## Vain lisävarusteen asetus ja käyttö



Kun LISÄVARUSTEEN KÄYNNISTYS -painiketta painetaan ensimmäistä kertaa (kun lisävaruste ei ole käytössä), kauko-ohjaimessa näkyy tallennettu asetus ja S-kirjain OPT:n jälkeen (eli **OPTS**), mikä ilmaisee kauko-ohjaimen olevan asetustilassa. Asetustilassa voit säätää asetusta ylös- tai alaspäin, mutta lisävaruste ei käynnisty. Tällä tavoin voit asettaa lisävarusteelle sopivan nopeuden tai käyttää tallennettua asetusta ilman, että jalusta liikkuu turhaan. Nopeuden asettamisen jälkeen paina LISÄVARUSTEEN KÄYNNISTYS -painiketta lisävarusteen aktivoimiseksi valitulla asetuksella (jos hydraulikka kytketään, lisävaruste käynnistyy). Tallenna nykyinen arvo muistiin painamalla LISÄVARUSTEEN KÄYNNISTYS -painiketta kolmannen kerran.

**Huomaa:** Jos lisävarusteen asetuksia muutetaan, kun lisävaruste on käynnissä, ne tulevat heti voimaan mutta ovat tilapäisiä, kunnes uusi asetus tallennetaan painamalla LISÄVARUSTEEN KÄYNNISTYS -painiketta uudelleen asetuksen muuttamisen jälkeen. Tehdään esimerkiksi muutos, kun **OPTS** on näytössä, käynnistetään lisävaruste säädetyllä asetuksella painamalla LISÄVARUSTEEN KÄYNNISTYS -painiketta ja kytketään kauko-ohjain pois painamalla LISÄVARUSTEEN KÄYNNISTYS -painiketta uudelleen, mikä tallentaisi muutoksen. Kun kauko-ohjainta



käytetään seuraavan kerran, asetus palautuu aiemmin tallennettuun arvoon.

**Huomaa:** 10 sekunnin ajastin käynnistyy, kun LISÄVARUSTEEN KÄYNNISTYS -painiketta painetaan, ja FLRS (asetustila) tulee näkyviin. Jos painiketta ei paineta 10 sekunnin kuluessa, näyttö palautuu FLR-tilaan ja edellinen tila tai arvo tulee näkyviin ja otetaan käyttöön. Jos jotakin painiketta painetaan, kun kauko-ohjain on asetustilassa, ajastin palaa takaisin kymmeneen sekuntiin.

1. Paina LISÄVARUSTEEN KÄYNNISTYS -painiketta.



Näyttöön tulee esikatseluarvo ja FLRS.

2. Nopeutta säädetään painamalla LISÄVARUSTEEN NOPEUDEN LISÄYS -painiketta tai LISÄVARUSTEEN NOPEUDEN HIDASTUS -painiketta.



tai



3. Käynnistä lisävaruste painamalla LISÄVARUSTEEN KÄYNNISTYS -painiketta.



4. Tallenna lisävarusteen arvo painamalla LISÄVARUSTEEN KÄYNNISTYS -painiketta.



Näytössä lukee **OPTION STORE** (tallenna lisävaruste). Asetettua arvoa käytetään aina, kun lisävaruste käynnistetään jatkossa, kunnes muut asetukset uudelleen.

## Jalustan ja lisävarusteen asetus ja käyttö

Kun **KAIKKIEEN KÄYNNISTYS** -painiketta painetaan ensimmäistä kertaa (kun lisävaruste ei ole käytössä), kauko-ohjaimessa näkyy jalustan ja lisävarusteen tallennettu asetus ja S-kirjain FLR:n ja OPT:n jälkeen (eli **FLRS** ja **OPTS**), mikä ilmaisee kauko-ohjaimen olevan asetustilassa. Asetustilassa voit säätää asetusta ylös- tai alaspäin, mutta jalusta ja lisävaruste eivät käynnisty. Tällä tavoin voit asettaa sopivat nopeudet tai käyttää tallennettuja asetuksia



aiheuttamatta turhaa liikettä. Nopeuksien asettamisen jälkeen paina **KAIKKIEEN KÄYNNISTYS** -painiketta jalustan ja lisävarusteen aktivoimiseksi valitulla asetuksella (jos hydrauliiikka on kytketty, jalusta ja lisävaruste käynnistyvät). Tallenna nykyinen arvo muistiin painamalla **KAIKKIEEN KÄYNNISTYS** -painiketta kolmannen kerran.

**Huomaa:** Jos asetuksia muutetaan, kun jalusta ja lisävaruste ovat käynnissä, ne tulevat heti voimaan mutta ovat tilapäisiä, kunnes uusi asetus tallennetaan painamalla **KAIKKIEEN KÄYNNISTYS** -painiketta uudelleen asetuksen muuttamisen jälkeen. Tehdään esimerkiksi muutos, kun **FLRS** ja **OPTS** ovat näytössä, käynnistetään jalusta ja lisävaruste säädetyllä asetuksella painamalla **KAIKKIEEN KÄYNNISTYS** -painiketta ja kytketään kauko-ohjain pois painamatta **KAIKKIEEN KÄYNNISTYS** -painiketta uudelleen, mikä tallentaisi muutoksen. Kun kauko-ohjainta käytetään seuraavan kerran, asetukset palautuvat aiemmin tallennettuihin arvoihin.

**Huomaa:** 10 sekunnin ajastin käynnistyy, kun **KAIKKIEEN KÄYNNISTYS** -painiketta painetaan, ja asetustila tulee näkyviin. Jos painiketta ei paineta 10 sekunnin kuluessa, näyttö palautuu FLR ja OPT-tilaan ja edellinen tila tai arvo tulee näkyviin ja otetaan käyttöön. Jos jotakin painiketta painetaan, kun kauko-ohjain on asetustilassa, ajastin palaa takaisin kymmeneen sekuntiin.

1. Paina **KAIKKIEEN KÄYNNISTYS** -painiketta.



Näyttöön tulevat esikatseluarvot sekä FLRS ja OPTS.

2. Nopeutta säädetään seuraavasti:

- Jalustan nopeusasetusta muutetaan painamalla **JALUSTAN NOPEUDEN LISÄYS** -painiketta tai **JALUSTAN NOPEUDEN HIDASTUS** -painiketta.



tai



- Säädä lisävarusteen nopeusasetusta painamalla **LISÄVARUSTEEN NOPEUDEN LISÄYS** -painiketta tai **LISÄVARUSTEEN NOPEUDEN HIDASTUS** -painiketta.



tai



3. Käynnistä jalusta ja lisävaruste painamalla **KAIKKIEEN KÄYNNISTYS** -painiketta.



4. Tallenna arvot painamalla KAIKKIEN KÄYNNISTYS -painiketta.



Näytössä lukee **ALL STORE** (tallenna kaikki). Asetettua arvoa käytetään aina, kun lisävaruste käynnistetään jatkossa, kunnes muutat asetuksen uudelleen.

**Huomaa:** Sekä jalustan että lisävarusteen on oltava käynnissä, jotta asetukset voidaan tallentaa painamalla KAIKKIEN KÄYNNISTYS -painiketta. Jos jompikumpi tai kumpikaan ei ole käytössä, KAIKKIEN KÄYNNISTYS -painike käynnistää joko molemmat tai sen, joka ei ollut käynnissä. Mitään ei tallenneta, ja aiemmin tallennetut jalusta- ja lisävarusteasetukset tulevat näkyviin.

On tärkeää ymmärtää, että tallennettua jalustan ja lisävarusteen komentoa käytetään kahdesti: kerran yksittäisenä komentona JALUSTAN KÄYNNISTYS -painikkeella tai LISÄVARUSTEEN KÄYNNISTYS -painikkeella ja kerran yhteistoimintona KAIKKIEN KÄYNNISTYS -painikkeella. Numero on sama kummassakin tapauksessa.

## Kauko-ohjaimen esiasetetut tilat

### Malli 44751

### Esiasetus 1-, 2- ja 3 -painikkeiden asettaminen

Kauko-ohjaimessa on kolme ESIASETUS-painiketta, joihin voidaan ohjelmoida jalustan ja lisävarusteen nopeusasetukset. Kukin ESIASETUS-painike toimii kuin KAIKKIEN KÄYNNISTYS -painikkeen esikatselutila, joskin niissä käytetään erilaisia käyttäjän määrittämiä nopeusarvoja.

Jos jalustaa ja/tai lisävarustetta käytetään samanaikaisesti, kun ESIASETUS-painiketta painetaan, sekä jalustan että lisävarusteen asetuksen esikatseluarvo näytetään. Jos tämän jälkeen painetaan KAIKKIEN KÄYNNISTYS -painiketta, nykyiset käyttöarvot korvataan esiasetetuilla arvoilla. Jos KAIKKIEN KÄYNNISTYS -painiketta ei paineta kymmenen sekunnin kuluessa, järjestelmä palautuu aiemmin tallennettuihin arvoihin.

Aseta ESIASETUS-painikkeen arvot seuraavalla tavalla:

1. Käynnistä sekä jalusta että lisävaruste joko erikseen tai KAIKKIEN KÄYNNISTYS -painikkeella.



2. Aseta jalustalle ja lisävarusteelle haluttu nopeus käyttämällä kummankin lähdön nopeuden LISÄYS- ja HIDASTUS-painikkeita.
3. Pidä TALLENNA-painiketta painettuna ja paina sitten haluttua ESIASETUS-painiketta (1, 2 tai 3).



ja sitten ,  tai 

Näytössä näkyy PRESET SAVED (esiasetus tallennettu).

**Huomaa:** Jos TALLENNA-painiketta ja ESIASETUS-painiketta painetaan, kun joko jalusta tai lisävaruste on pois käytöstä, kummallekaan ei tallenneta uutta arvoa ja esiasetettuna arvona on aiemmin tallennetut arvot.

### Esiasetetun tilan käyttö

1. Paina valitsemaasi ESIASETUS-painiketta (1, 2 tai 3), jolloin jalusta- ja lisävarusteasetukset tulevat näyttöön.
2. Käynnistä jalusta ja lisävaruste (jos hydrauliiikka on käytössä) painamalla KAIKKIEN KÄYNNISTYS -painiketta.
3. Säädä jalustaa ja lisävarustetta halutulla tavalla KÄYNNISTYS- ja PYSÄYTYS-painikkeilla.

## Kuorman lisääminen suppiloon

### **VAARA**

Vaarallisen käytön välttämiseksi suppiloa on käytettävä vain suunnitellulla tavalla:

- Matkustajien kuljettaminen suppilossa on kielletty.
- Älä kuljeta kuormia, jotka ylittävät koneen tai vetoajoneuvon kuormarajat. Katso kohta [Tekniset tiedot \(sivu 18\)](#).
- Kuormien vakaudessa voi olla eroja. Esimerkiksi korkeiden kuormien keskipiste on korkeammalla. Varmista parempi vakaus laskemalla tarpeen mukaan enimmäiskuormarajoja.

1. Kytke kone vetoajoneuvoon.
2. Lastaa materiaalia suppiloon.

**Tärkeää:** Älä laita suppiloon suuria tai raskaita esineitä. Takaportin aukkoa suuremmat materiaalit voivat vahingoittaa hihnaa ja porttia. Varmista myös, että kuorma on koostumukseltaan yhdenmukaista. Kone voi singota odottamattomasti hiekan seassa olevia pieniä kiviä.

Huolehdi seuraavista, jotta kone ei kaadu (katso tämän käyttöoppaan turvakilvet):

- Seuraa huolellisesti kuorman korkeutta ja painoa. Korkeammat ja raskaammat kuormat voivat lisätä kaatumisvaaraa.
- Jaa kuorma tasaisesti edestä taaksepäin ja sivulta toiselle.
- Noudata varovaisuutta käännettäessä äläkä tee vaarallisia ohjausliikkeitä.

## Suppilon kuorman purkaminen

### ⚠ VAARA

**Kone voi katkaista käden tai jalan.**

**Pidä kädet ja jalat pois spinnerin suojuksen suppilon suojuksesta ja spinnerikokoonpanosta koneen käytön aikana tai kun vetoajoneuvossa oleva hydraulikoneikon moottori on käynnissä.**

Älä seiso koneen takana purkamisen tai levityksen aikana. Kaksoisspinneristä sinkoaa kappaleita ja pölyä suurella nopeudella.

Älä pura koneen kuormaa, kun kone seisoo rinteessä.

### ⚠ VAARA

**Kun kone ei ole kytkettynä vetoajoneuvoon, kuorman purkaminen koneesta voi johtaa kuorman siirtymiseen ja koneen keikahtamiseen.**

**Varmista ennen kuorman purkamista, että kone on kiinnitetty vetoajoneuvoon.**

## Ajo

Kone on tarkoitettu ajettavaksi ainoastaan maastossa. Suositeltu enimmäisnopeus ilman kuormaa on 24 km/h.

Säilytä koneen vakaa hallinta. Älä yritä kääntyä jyrkästi tai tee äkillisiä ohjausliikkeitä tai aja muutoin turvattomasti.

Hidasta ennen kuin käännyt, erityisesti märillä, hiekkaisilla tai liukkailla pinnoilla. Tila kääntymiseen on rajallinen, jos koneeseen on kiinnitetty lisävaruste.

### ⚠ VAROITUS

**Koneen varomaton käyttö voi johtaa vakavaan loukkaantumiseen tai kuolemaan.**

**Huomioi ympäristösi, kun käännyt tai peruutat. Varmista, että alue on raivattu esteistä ja pidä sivulliset poissa. Etene hitaasti.**

Sammuta lisävaruste, kun lähestyt ihmisiä, ajoneuvoja tai risteysalueita.

**Huomaa:** Raskas kuorma sekä märät tai epätasaiset pinnat lisäävät pysähdysaikaa ja pienentävät mahdollisuutta kääntyä nopeasti ja turvallisesti.

## Käytön jälkeen

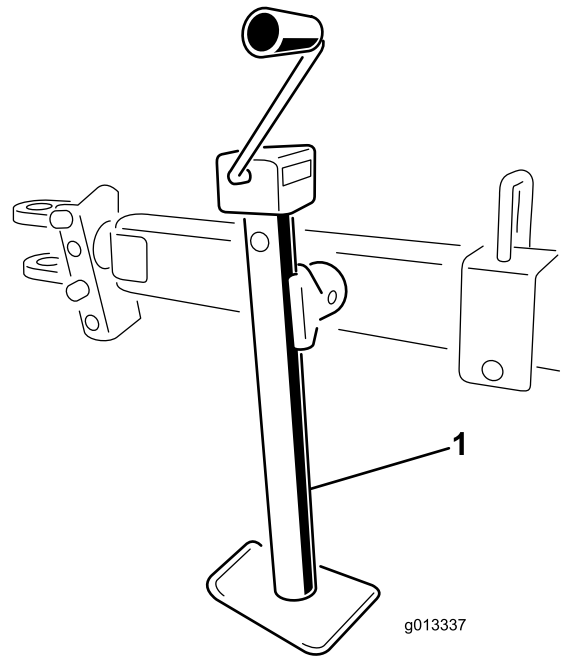
### Turvallisuus käytön jälkeen

- Pysäköi kone kiinteälle ja tasaiselle alustalle. Vältä pehmeää maaperää, koska tunkin jalka voi upota ja aiheuttaa koneen kaatumisen.
- Älä irrota konetta vetoajoneuvossa rinteessä tai ennen kuin olet kytkenyt etutunkin ja takatunkin jalan.
- Varmista, että takatunkin jalka ja suppilo ovat ala-asennossa. Aseta välikappale (kuten puupala) takajalan alle, kun etäisyys maahan on yli 5 cm.
- Kun irrotat konetta, kiilaa pyörät, jotta kone ei pääse liikkumaan.
- Pidä kaikki koneen osat hyvässä kunnossa ja kaikki kiinnitykset tiukalla.
- Vaihda kaikki kuluneet, vaurioituneet tai puuttuvat tarrat.

## Koneen irrotus vetoajoneuvosta

1. Pysäköi vetoajoneuvo ja kone kuivalle ja tasaiselle maalle.
2. Kytke vetoajoneuvon seisontajarru, sammuta moottori ja poista avain virtalukosta.
3. Aseta kiilat koneen kahden pyörän alle (etu- ja takapyörän).
4. Vapauta hydraulijärjestelmän paine.
5. Irrota hydrauliletkut ja kerä letkut säilöön koneen etuosaan.
6. Irrota yhdistävä virtajohto vetoajoneuvosta.

7. Laske tunkit seuraavalla tavalla:
  - Käännä takaa vedettävän hinausalustan tunkkia 90 astetta (myötäpäivään) ala-asentoon niin, että se tukee konetta.
  - Siirrä Truckster-suoraliitinalustan tunkit koneen etuosaan ja käännä niitä 90 astetta, kunnes molempien tunkkien pohja osoittaa maahan.
8. Nosta konetta tunkkien avulla, kunnes sen paino ei enää ole vetoajoneuvon vetoaisan varassa.
9. Vedä hinaustappi ulos.
10. Varmista, että kone ei ole millään muulla tavoin kytketty vetoajoneuvon.



**Kuva 50**

1. Takaa vedettävän alustan tunkki

## Laitteen pysäköinti

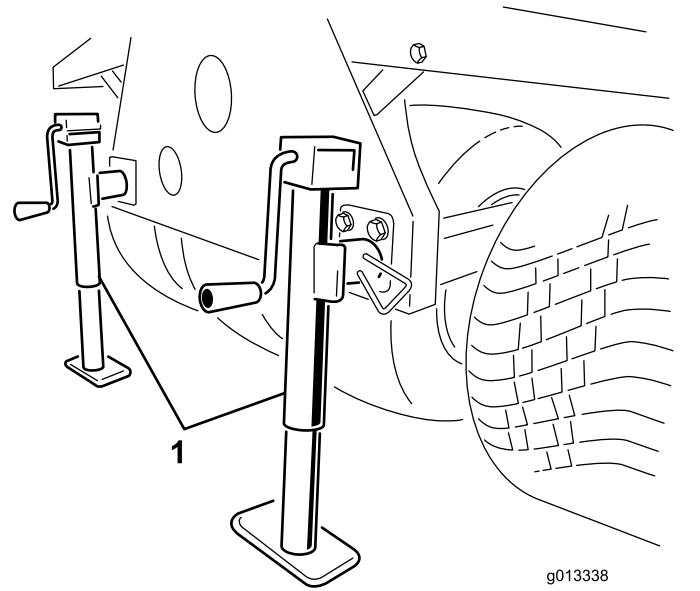
Pysäköi kone aina tasaiselle alustalle. Aseta kiilat koneen kahden pyörän alle (etu- ja takapyörän, jos kone on ajoneuvon asennetussa kokoonpanossa).

### **VAARA**

**Koneen irrotus vetoajoneuvosta rinteessä voi johtaa koneen odottamattomaan liikkumiseen.**

**Älä irrota konetta vetoajoneuvosta rinteessä. Varmista, että etupuolen tunkki on tukiasennossa.**

Käännä tunkki pystyasennosta (tukiasennosta) vaaka-asentoon (ajoasentoon) irrottamalla tunkin tukitappi ja kääntämällä tunkki. Varmista, että tunkki on kiinnitetty koneeseen ja että se on käytön aikana oikeassa asennossa. Toron takaa vedettävässä hinausalustassa tunkki on vetokoukun putkessa (Kuva 50). Truckster-suoraliitinalustassa käytetään kahta tunkkia (Kuva 51). Käytä käytön aikana alustan takaosassa olevia tunkin varastointikiinnittimiä.



**Kuva 51**

1. Truckster-suoraliitinalustan tunkit

## Tukijalkojen käyttö

1. Pysäköi työajoneuvo koneelle tarkoitettuun varastointipaikkaan.

**Huomaa:** Varastointipaikan alustan on oltava kova ja tasainen.

2. Irrota laitteen sähkökytkentä työajoneuvosta.
3. Irrota koneen hydrauliputket työajoneuvosta.

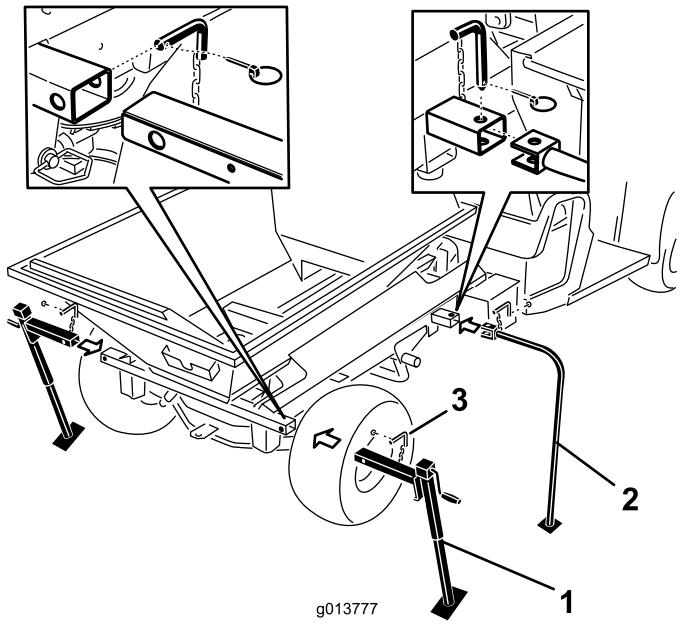
4. Aseta työajoneuvon vaihde vapaalle, kytke seisontajarru ja käynnistä moottori.
5. Kohota koneen etuosaa riittävästi käyttämällä ajoneuvon nostosylinteriä ja asenna etutukijalat.
6. Sammuta moottori.

### ⚠ VAARA

Toimenpiteiden tekeminen koneelle sen ollessa tukijalkojen varassa voi aiheuttaa vakavan loukkaantumisen tai kuoleman.

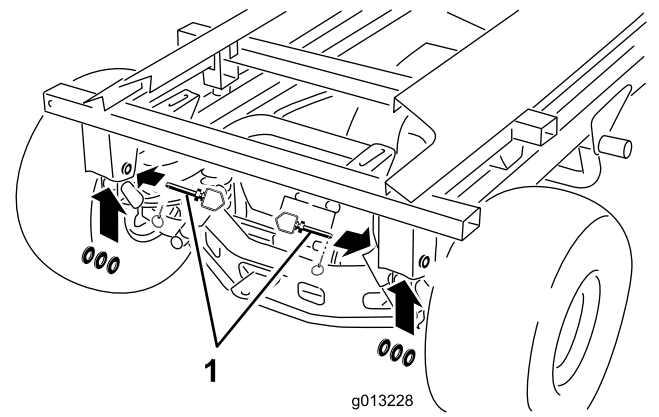
**Älä mene koneen alle äläkä tee sille mitään toimenpiteitä, kun se on tukijalkojen varassa.**

7. Työnnä etutukijalat ja takatunkit koneen putkiin ja kiinnitä ne lukitustapeilla (Kuva 52).



Kuva 52

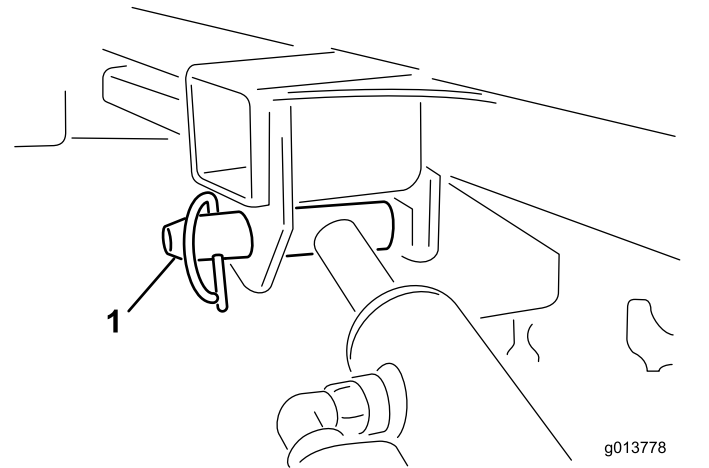
1. Takatunkit
2. Etutukijalat
3. Lukitustappi



Kuva 53

1. Hinaustappi, aluslaatat ja lukitussokka

11. Pitele nostosylinteriä toisella kädellä. Irrota nostosylinterin lukitustappi toisella kädellä (Kuva 54).



Kuva 54

1. Nostosylinterin lukitustappi

8. Laske koneen etuosaa käyttämällä ajoneuvon nostosylinteriä, kunnes etutukijalat koskettavat maata.
9. Nosta kahta takatunkkia, kunnes paino poistuu kiinnitystapeilta, jotka kiinnittävät koneen poikkiputken Workman-ajoneuvon runkoon.
10. Irrota takaa lukitussokat, hinaustapit ja aluslaatat (Kuva 53).

12. Aseta sylinterit säilytyspidikkeisiin. Kytke hydraulisen nostimen lukitus päälle, jotta nostosylintereitä ei voida käyttää vahingossa.
13. Nosta takatunkkeja ja suurena välystä riittävästi niin, että ajoneuvo voidaan ajaa pois koneelta.
14. Kävele koneen ympäri. Varmista, että se on irti työajoneuvon rungosta ja että kone on tukevasti jokaisen neljän tukijalan varassa.
15. Siirrä työajoneuvon vaihteisto vapaalle, kytke seisontajarru ja käynnistä moottori.
16. Vapauta seisontajarru ja aja työajoneuvoa hitaasti poispäin tukijalkojen varassa olevasta koneesta.

# Koneen kuljetus

**Tärkeää:** Ennen kuin lastaat koneen perävaunuun tai pois perävaunusta, irrota kaksoisspinnerikokoonpano, jotta se ei vaurioidu.

- Ole varovainen lastatessasi konetta perävaunuun tai lavalle.
- Käytä täysleveää ramppia lastatessasi konetta perävaunuun tai lavalle.

Lisätietoja koneen kiinnityspisteiden sijainneista on hinausalustan ja vetoajoneuvon *käyttöoppaissa*.

**Huomaa:** Jos tämä ei ole mahdollista, kiinnitä konepelti runkoon hihnalla tai irrota konepelti ja kuljeta se erikseen kiinnitettynä. Muuten konepelti voi irrota kuljetuksen aikana.

1. Jos kaksoisspinnerikokoonpano on asennettu, irrota se.
2. Aja vetoajoneuvo ramppia ylös.
3. Sammuta moottori, irrota avain ja kytke seisontajarru.
4. Kiinnitä kone pyörien läheltä liinoilla, ketjuilla tai vaijereilla.

**Huomaa:** Noudata kiinnitysvaatimuksia koskevia paikallisia määräyksiä.

5. Kiinnitä kiilat koneen pyöriin perävaunun tai auton lavalla.

# Kunnossapito

**Huomaa:** Kytkeäntä- ja hydraulikaavion voi tarvittaessa ladata maksuttomasti osoitteesta [www.Toro.com](http://www.Toro.com) etsimällä oman koneen kotisivulla olevasta opaslinkistä.

## ⚠ VAARA

Toimenpiteiden tekeminen koneelle ennen kuin se on irrotettu kaikista virtalähteistä voi johtaa vakavaan loukkaantumiseen tai kuolemaan.

Irrota kone kaikista virtalähteistä ennen huoltotöiden aloittamista.

## Turvallisuus huollon aikana

- Pysäytä kone, sammuta moottori, kytke seisontajarru, irrota virta-avain ja odota, että kaikki liikkuvat osat ovat pysähtyneet, ennen koneen huoltoa tai säätöä.
- Tee vain tässä käyttöoppaassa kuvattuja huoltotoimia. Jos kone vaatii suurehkoja korjauksia tai jos tarvitset apua, ota yhteys valtuutettuun Toro-jälleenmyyjään.
- Varmista koneen turvallinen käyttökunto tarkistamalla, että mutterit, pultit ja ruuvit on kiristetty huolellisesti.
- Jos mahdollista, älä huolla konetta moottorin ollessa käynnissä. Pysy etäällä liikkuvista osista.
- Älä tarkista tai säädä ketjun kireyttä vetoajoneuvon moottorin ollessa käynnissä.
- Vapauta paine varovasti osista, joihin on varastoitunut energiaa.
- Kun työskentelet koneen alla, tue se pölkyillä tai tukitelineillä. Älä koskaan tue konetta vetoajoneuvon hydraulijärjestelmän avulla.
- Tarkista piikkien kiinnityspulttien kiristysmomentti päivittäin.
- Varmista koneen huolto- tai säätötöiden jälkeen, että konepelti on suljettu ja lukittu ja että kaikki suojukset on asennettu.

## Voitelu

### Koneen rasvaus

#### Perusmalli

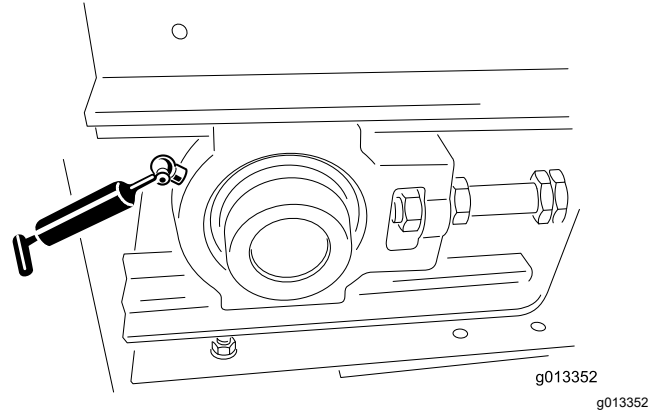
**Huoltoväli:** 25 ensimmäisen käyttötunnin jälkeen

40 käyttötunnin välein Rasvaa kone päivittäin, jos sitä käytetään erittäin pölyisissä tai likaisissa olosuhteissa.

- Käytä autoissa käytettävää yleisrasvaa.
- Voitele kaikki laakerit, holkit ja ketjut.

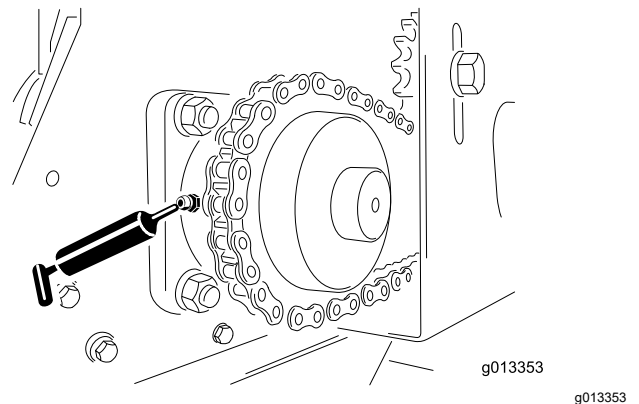
Koneessa on useita rasvanippoja ([Kuva 55](#) ja [Kuva 56](#)).

1. Puhdista rasvanipat.
2. Pumppaa rasvaa laakereihin ja holkkeihin.
3. Poista ylimääräinen rasva.



**Kuva 55**

Rasvanippa (yksi vasemmalla edessä, yksi oikealla edessä)



**Kuva 56**

Rasvanippa (yksi vasemmalla takana, yksi oikealla takana)

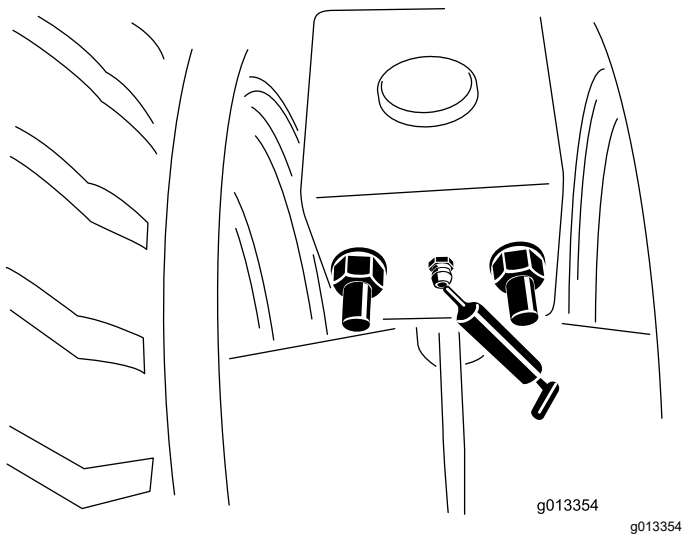
## Vedettävän hinausalustan rasvaus

**Huoltoväli:** 25 ensimmäisen käyttötunnin jälkeen

Vuosittain tai ennen varastointia

Käytä autoissa käytettävää yleisrasvaa.

1. Puhdista rasvanipat ([Kuva 57](#)).
2. Pumppaa rasvaa laakereihin ja holkkeihin.
3. Poista ylimääräinen rasva.



Kuva 57

Rasvanipat (edessä, takana, vasemmalla ja oikealla)

## Pyörien laakerien rasvaus

### Lisävarusteena saatava hinausalusta

**Huoltoväli:** 300 käyttötunnin välein/Vuosittain (kumpi saavutetaan ensin)

Puhdista pyöränlaakerit ja täytä ne rasvalla.

## Renkaiden ja pyörien tarkastus

### Lisävarusteena saatava hinaustyyppinen alusta

**Huoltoväli:** Aina ennen käyttöä tai päivittäin

- Tarkista vetoajoneuvon rengaspaineet. Lisätietoja on vetoajoneuvon *käyttöoppaassa*.
- Tarkista, että lisävarusteena saatavan hinausalustan rengaspaine on 0,69 bar tai rengasvalmistajan suositusten mukainen.
- Tarkista, että renkaat eivät ole vaurioituneet tai kuluneet liikaa.
- Tarkista, että pyörien pultit on kiristetty ja että yhtään pulttia ei puutu.

## Hydraulijärjestelmän turvallinen käyttö

- Varmista, että kaikki hydrauliletkut ja -putket ovat hyvässä kunnossa ja että kaikki hydrauliliitokset ja -liittimet ovat tiukalla, ennen kuin lisää hydraulijärjestelmän painetta.

- Jos nestettä pääsee ihon alle, hakeudu välittömästi lääkäriin. Lääkärin on poistettava neste kirurgisesti muutaman tunnin sisällä.
- Pidä keho ja kädet kaukana vuotavista rei'istä ja suuttimista, joista suihkuaa korkeapaineista hydraulinestettä.
- Etsi hydraulinestevuotoja pahvin tai paperin avulla.
- Poista paine varovasti hydraulijärjestelmästä, ennen kuin huollat järjestelmää.

## Hydrauliikan tiedot

Kun kone toimitetaan tehtaalta, se on täytetty korkealuokkaisella hydraulinesteellä. Tarkista hydraulinesteen määrä ennen koneen ensimmäistä käynnistystä ja sen jälkeen päivittäin. Suositettu neste:

**Toro Premium Transmission/Hydraulic Tractor Fluid** (saatavana 19 litran astioissa tai 208 litran tynnyreissä. Katso näiden osien osanumerot osaluettelosta tai pyydä Toro-jälleenmyyjältä.)

Vaihtoehtoiset nesteet: Jos määritettyä nestettä ei ole saatavana, voidaan käyttää muita yleisesti traktoreissa käytettäviä öljypohjaisia nesteitä, mutta niiden on oltava ainoastaan **tavallisia, öljypohjaisia** tuotteita, ei synteettisiä tai luonnossa hajoavia nesteitä. Määritysten on täytettävä kaikki jäljempänä luetellut vaatimukset (ominaisuudet ja standardit). Tarkista nesteen toimittajalta, että neste täyttää nämä määritykset.

**Huomaa:** Toro ei vastaa vääränlaisten hydraulinesteiden käytöstä aiheutuneista vaurioista, joten käytä vain sellaisten tunnettujen valmistajien tuotteita, joiden luokituksiin voi luottaa.

Ominaisuudet:	
Viskositeetti, ASTM D445	cSt / 40 °C 55–62
Viskositeetti-indeksi, ASTM D2270	140–152
Jähmepiste, ASTM D97	–37 °C–43 °C
Standardit: API GL-4, AGCO Powerfluid 821 XL, Ford New Holland FNHA-2-C-201.00, Kubota UDT, John Deere J20C, Vickers 35VQ25 ja Volvo WB-101/BM	

**Huomaa:** Monet hydraulinesteet ovat lähes värittömiä, mikä vaikeuttaa vuotojen toteamista. Hydraulinestejärjestelmään tarkoitettua punaista värilisäainetta on saatavana 20 ml:n pulloissa. Yksi pullo riittää 15–22 litralle hydraulinestettä. Tilaa valtuutetulta Toro-jälleenmyyjältä (osanro 44-2500).



# Hydraulijärjestelmän tarkastus

**Huoltoväli:** Aina ennen käyttöä tai päivittäin

- Tarkista, että hydraulijärjestelmässä ei ole nestevuotoja. Jos löydät vuodon, kiristä kiinnike tai vaihda tai korjaa vioittunut osa.
- Tarkista, että hydrauliletkuissa ei ole kulumia tai näkyviä vaurioita.
- Tarkista säiliön hydraulinesteen määrä, jos koneessa on lisävarusteena saatava hydraulikoneikko. Täytä säiliö tarvittaessa nesteellä.
- Tarkista vetoajoneuvon hydraulinesteen määrä koneissa, jotka käyttävät voimanlähteenä vetoajoneuvon hydraulijärjestelmää. Lisätietoja on vetoajoneuvon *käyttöoppaassa*.

## Lavan ja suppilon huolto

### Takaportin tarkastus

**Huoltoväli:** Aina ennen käyttöä tai päivittäin

Tarkista, että takaportin säädettävä osa avautuu ja sulkeutuu juuttumatta.

### Tunkkien kiinnitys ja tarkastus

**Huoltoväli:** Aina ennen käyttöä tai päivittäin

- Kiinnitä tunkit turvallisesti yläasentoon ennen ajoa. Kiinnitä Truckster-suoraliitinalustan tunkit koneen taakse.
- Tarkista, että hinaustapissa ja tunkissa ei ole vaurioita ja turvatappi on paikallaan. (Vaihda turvatappi, jos ne ovat vaurioituneet tai niitä puuttuu.)
- Tarkista, että hinausaisan kytkennät on kiristetty.

### Muiden komponenttien tarkastus

**Huoltoväli:** Aina ennen käyttöä tai päivittäin

- Tarkista kaksoisspinnerin levyjen terien kuluminen. Vaihda terät uusiin, kun ne ovat kuluneet ohuiksi.
- Tarkista, onko kaksoisspinnerin kotelossa merkkejä murtumista tai korroosiosta. Vaihda kulumislevyt tarvittaessa.
- Tarkista, että turvatarrat ovat vahingoittumattomia ja lukukelpoisia. Jos näin ei ole, vaihda ne uusiin.

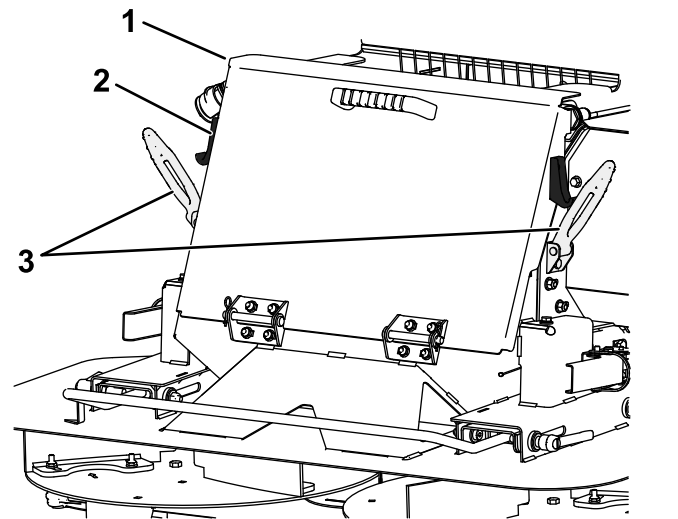
## Takaluukun nosto ja lasku

### ⚠ VAARA

Koneessa on turvakatkaisu takaluukun oikeassa yläkulmassa. Jos luukku on laskettuna, kone ei toimi.

- Älä yritä käyttää konetta, kun takaluukku on auki.
- Älä käytä konetta, jos turvakatkaisu ei toimi kunnolla. Ota yhteys valtuutettuun Toro-jälleenmyyjään.

1. Irrota luukun salvat koukuista ja laske takaluukku.



Kuva 58

1. Takaluukku
2. Salvan koukku
3. Salpakahvat

**Tärkeää:** Varmista ennen koneen käynnistämistä, että takaluukku on kokonaan nostettu ja kunnolla salvattu.

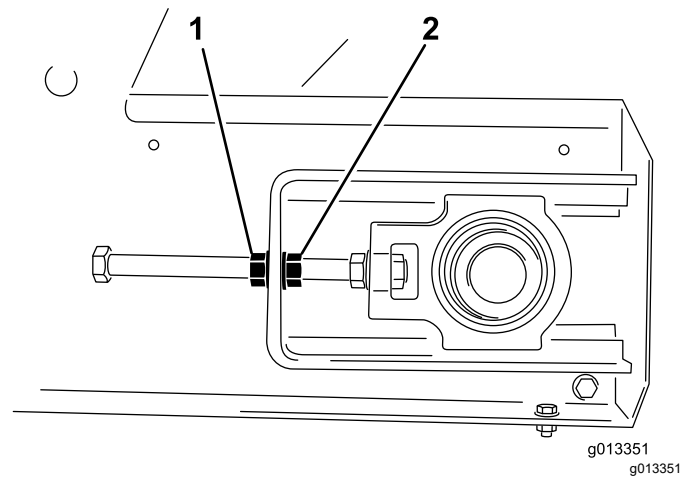
2. Nosta takaluukku ja kiinnitä lukituskahvat takaluukun sivuilla oleviin salvan koukkuihin.

# Kuljetinhihnajärjestelmän huolto

## Hihnan tiivisteiden ja takaportin tiivisteiden tarkastus

**Huoltoväli:** Aina ennen käyttöä tai päivittäin

- Tarkista kaikki kumitiivisteet kulumisen ja vaurioiden varalta. Jos havaitset vuotoa, vaihda tai korjaa kaikki tiivisteet.
- Tarkista ja säädä kuljetinhihnan kaavin. Varmista, että kaavin koskettaa hihnaa sen koko pituudelta.



**Kuva 59**

## Kuljetinhihnan ja rullien tarkastus

- Tarkista, että kuljetinhihna kulkee rullilla suoraan eikä luista. Säädä tarvittaessa; katso kohta [Kuljetinhihnan ohjauskulman säätö \(sivu 42\)](#).
- Tarkista etu- ja takarullien laakerit kahden kuukauden välein kulumisen ja näkyvien vaurioiden varalta.
- Tarkista käyttöketjun ja hammaspyörien kunto ja kireys.

**Tärkeää:** Tarkista, onko lavankuljettimen, kuljetinhihnan ja rullien väliin jäänyt levitettävää ainesta. Katso kohta [Koneen pesu \(sivu 43\)](#).

## Hihnan kireyden säätö

Kiristä hihnaa ainoastaan silloin, jos se luistaa tai jos hihna on vaihdettu tai irrotettu muita osia vaihdettaessa.

1. Aseta hihnan V-ohjain etu- ja takarullien ohjaimiin.
2. Kiristä kahta hihnan säätömutteria tasaisesti, kunnes hihna on kireällä.

**Huomaa:** Irrota tarpeen mukaan etuvälirullan suojuus ja laske takaluukku.

3. Lastaa kone täyteen raskainta ainesta, jota arvelet käyttäväsi.
4. Pidä kahdella avaimella kiristystankoa paikallaan ja löysää sitten lukkomutteria, joka on tangon päätä lähinnä oleva mutteri ([Kuva 59](#)).

1. Lukkomutteri

2. Säätömutteri

5. Kytke kuljetinhihna käyttöön ja tarkista, luistaako hihna.
6. Jos näin on, pysäytä hihna ja kiristä molempia säätömuttereita puoli kierrosta. Älä kiristä liikaa.
7. Toista vaiheet 5 ja 6, kunnes kuljetinhihna ei enää luista.
8. Kiristä lukkomutterit ja kiinnitä keltaiset turvasuojukset.

## Kuljetinhihnan ohjauskulman säätö

Kuljetinhihnajärjestelmä asettaa hihnan ohjauskulman automaattisesti. Sekä etu- että takarullien keskellä on ura, jossa hihnan V-ohjain kulkee. Joskus hihna saattaa nousta urien ulkopuolelle. Aseta hihnan ohjauskulma seuraavasti:

1. Tarkista, kummalleko sivulle hihna vetää.
2. Irrota turvasuojat kummastakin etukulmasta.
3. Pidä kiristystangon päätä paikallaan sillä puolella, jolle hihna vetää, ja löysää sitten lukkomutteria ja kiristä säätömutteria mutterin kahden tasaisen sivun verran ([Kuva 59](#)).
4. Kiristä molemmat lukkomutterit ja kytke hihnankuljetin päälle.
5. Tarkista ohjauskulma. Toista yllä mainitut vaiheet kunnes hihnan ohjauskulma on oikea.

**Tärkeää:** Ole kärsivällinen. Älä kiristä hihnaa liikaa.

6. Asenna molemmat turvasuojukset.

# Koneen pesu

Suola, piki, mahla, lannoitusaineet ja kemikaalit voivat vahingoittaa koneen maalattua pintaa. Pese nämä jäämät pois pesuainevedellä niin pian kuin mahdollista. Myös muita puhdistus- ja liuotinaineita voidaan tarvita, mutta varmista, että niiden käyttö maalatuille pinnoille on turvallista.

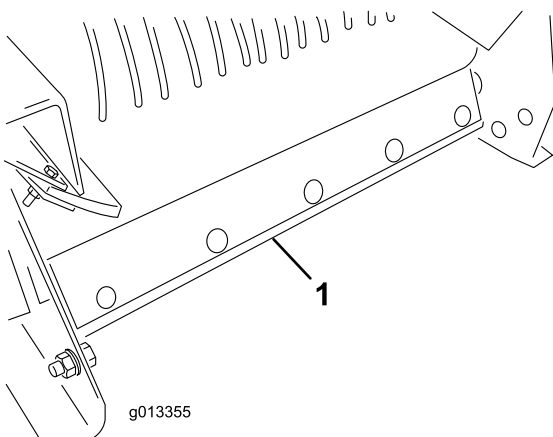
## ⚠ VAARA

**Syttyvät nesteet ja myrkyllisiä kaasuja sisältävät puhdistusaineet ovat terveydelle haitallisia.**

**Älä käytä syttyviä nesteitä ja puhdistusaineita, jotka sisältävät myrkyllisiä kaasuja. Noudata valmistajan suosituksia.**

**Tärkeää: Älä käytä painepesuria. Se voi irrottaa maalin, turvakilvet ja rasvan ja se voi myös vahingoittaa komponentteja.**

1. Irrota lisävaruste ennen pesua ja pese se erikseen.
2. Poista kauko-ohjain.
3. Pese koneen runko lämpimällä vedellä ja miedolla puhdistusaineella.
4. Huuho puhdistusainejäämät huolella puhtaalla vedellä ennen kuin laite ehtii kuivua.
5. Laske takaluukku. Katso kohta [Takaluukun nosto ja lasku \(sivu 41\)](#).
6. Irrota koneen takaosasta hihnankuljettimen kaavin ([Kuva 60](#)).



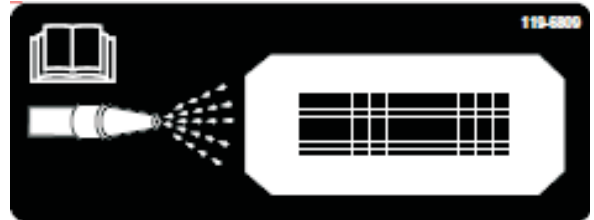
**Kuva 60**

1. Hihnankuljettimen kaavin

7. Nosta koneen etuosa niin korkealle kuin on tarpeen.
8. Jos kone on tukijalkojen varassa, käytä vetoajoneuvon nostosylinteriä. Katso lisätietoja vetoajoneuvon käyttöoppaasta.

9. Jos käytössä on takaa vedettävä hinausalusta tai Truckster-suoraliiinalusta, käytä alustan tunkkeja.
10. Avaa takaportti kokonaan ja suihkuta vettä suppiloon ja takaportin alueelle. Tarkista sivutiivisteet ja vaihda tarvittaessa.
11. Paikanna koneen edessä oleva puhdistustarra ([Kuva 61](#)). Suihkuta puutarhaletkulla etuosan turvaverkkoa, kunnes alusta on kokonaan puhdistunut ([Kuva 62](#)).

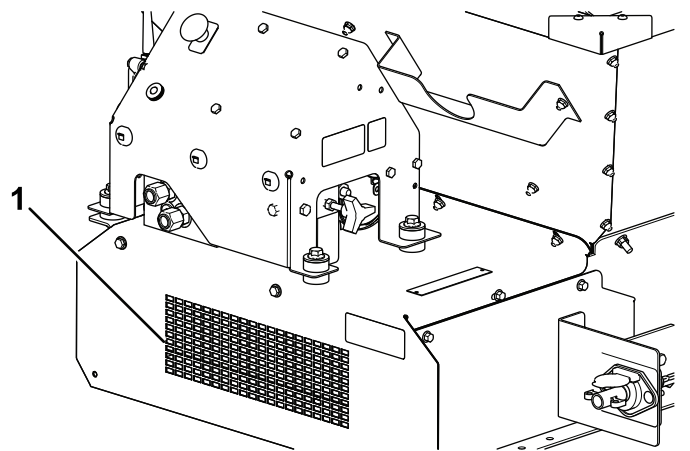
**Huomaa:** Kun suojukset on irrotettu voitelua varten, käytä mahdollisuus hyväksesi ja pese pois koneeseen tarttunut levitysaines.



**Kuva 61**

g013714

1. Puhdistustarra



**Kuva 62**

g237531

1. Etuosan puhdistus

12. Tarkista, että kaikki aines on irronnut suppilosta, pohjan suojuksesta, kuljetinhihnasta, lavankuljettimesta ja rullista.
13. Laske kone normaaliin käyttöasentoonsa.
14. Asenna kuljetinhihnan kaavin. Työnnä kaapimen kiinnitystanko hihnaan. Varmista, että kaavin on mahdollisimman pystysuorassa, mutta koskettaa kuitenkin hihnaa.
15. Nosta ja salpaa takaluukku. Katso kohta [Takaluukun nosto ja lasku \(sivu 41\)](#).

# Varastointi

Tee seuraavat ennen koneen varastointia:

1. Pysäköi kone tasaiselle alustalle, kytke seisontajarru, sammuta moottori, irrota virta-avain ja odota, että kaikki liikkuvat osat ovat pysähtyneet, ennen kuin poistut koneen luota.
2. Puhdista kone huolellisesti. Irrota osat tarvittaessa.
3. Poista kauko-ohjain.
4. Varmista, että hätäpysäytyspainike on painettu alas.
5. Tarkista kaikki kiinnikkeet ja kiristä tarvittaessa.
6. Voitele kaikki rasvanipat ja nivelet. Pyyhi pois ylimääräinen voiteluaine.
7. Hio varovasti ja maalaa korjausmaalilla maalipinnat, jotka ovat naarmuuntuneet, lohkeilleet tai ruostuneet.
8. Säilytä konetta mahdollisuuksien mukaan sisätiloissa.

# Vianetsintä

## Vikakoodien tarkistus

### Malli 44751

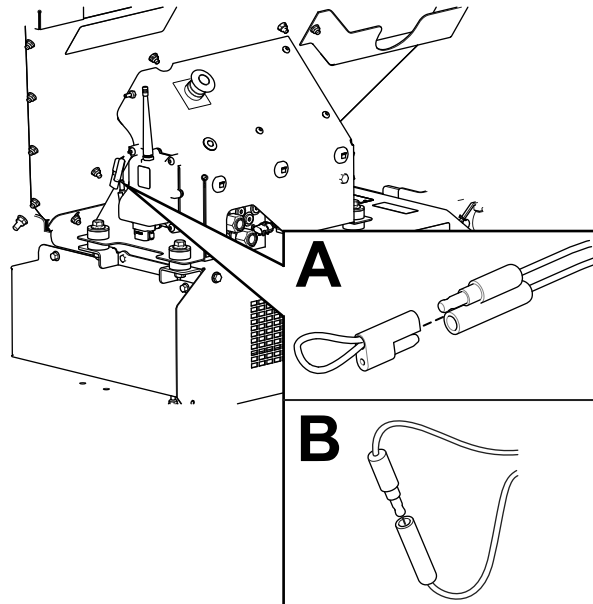
Jos vianmäärityksen merkkivalo ilmoittaa järjestelmäviasta, määritä vian syy tarkistamalla vikakoodit. Katso kohta [Vianmäärityksen merkkivalon toiminta \(sivu 17\)](#).

#### Vikakooditaulukko

Koodi	Merkkivalon vilkkumistapa	Käyttäytyminen	Tiedot
Konekohtaiset viat			
11	Yksi välähdys, tauko, yksi välähdys, pitkä tauko, toisto	Yhteys PERUSYKSIKKÖÖN on kadonnut.	Kytöntä ei ole kytketty. Paikanna ja kytke irrallinen tai poiskytketty johdinsarjan liitin. Johdinsarjassa on vikaa. Ota yhteys Toro-jälleenmyyjään. PERUSYKSIKKÖ on viallinen. Ota yhteys valtuutettuun Toro-jälleenmyyjään.
12	Yksi välähdys, tauko, kaksi välähdystä, pitkä tauko, toisto	Versio ei sovi yhteen PERUSYKSIKÖN ja/tai kauko-ohjaimen kanssa.	Väärä ohjelmisto on asennettu (asenna oikea ohjelmisto Toro DIAG-sivustolta). Ota yhteys valtuutettuun Toro-jälleenmyyjään.
13	Yksi välähdys, tauko, kolme välähdystä, pitkä tauko, toisto	Väärä kauko-ohjain, joka ei ole käytössä versiossa A.	Kauko-ohjaimen on yhdistetty väärä tuote (eli esim. ProPass-yksikköä yritetään käyttää MH-400-kauko-ohjaimella)

## Vianmääritystilaan siirtyminen ja koodien tarkistus

1. Katkaise virta painamalla HÄTÄPYSÄYTYPAINIKE alas.
2. Vedä kiinnityskorkki pois kahdesta vianmäärityksen rinnakkaiskytkimestä ([Kuva 63, A](#)).
3. Liitä vianmäärityksen rinnakkaiskytkimet yhteen ([Kuva 63, B](#)).



Kuva 63

g238424

4. Kytke virta vetämällä HÄTÄPYSÄYTYSAINIKE ylös.
5. Määritä vikakoodi laskemalla välähdysten määrä ja määritä vian alkuperä vikakooditaulukon avulla.

**Huomaa:** Jos vikoja on useampia, molempien vikojen välähdyssarjat esiintyvät, seuraa pitkä tauko, ja välähdyssarjat toistuvat.

## Vikakoodin nollaaminen

Kun ongelma on ratkaistu, nollaa vikakoodit irrottamalla vianmäärittäyskytkimet ja kytkemällä ne takaisin. Vianmäärittäksen merkkivalo vilkkuu yhtäjaksoisesti 1 Hz:n taajuudella (yksi välähdys sekunnissa).

## Vianmäärittästilasta poistuminen

1. Katkaise virta painamalla HÄTÄPYSÄYTYSAINIKE alas. Katso [Hätäpysäytysainike \(sivu 16\)](#).
2. Irrota vianmäärittäksen rinnakkaiskytkimet ([Kuva 63, B](#)).
3. Työnnä kiinnityskorkki kahteen vianmäärittäksen rinnakkaiskytkimeen ([Kuva 63, A](#)).
4. Kytke virta vetämällä HÄTÄPYSÄYTYSAINIKE ylös.

## Käsi käyttöisen kauko-ohjaimen viestit

### Malli 44751

#### Viestitaulukko

Näytetty viesti	Kuvaus
ASSOC PENDING (yhdistämistä odotetaan)	Yhdistämistä ei ole vielä tehty.
ASSOC ACTIVE (yhdistäminen on käytössä)	Yhdistämisyritys on meneillään.
POWER UP BASE (käynnistetään perusyksikkö)	Käynnistetään perusyksikkö.
ASSOC PASS (yhdistäminen onnistui)	Yhdistämisyritys onnistui.
ASSOC EXIT (poistutaan yhdistämistilasta)	Poistutaan yhdistämistilasta.
ASSOC FAIL (yhdistäminen epäonnistui)	Yhdistämisyritys epäonnistui.
PRESS STORE (paina tallennuspainiketta)	Paina TALLENNA-painiketta.
ALL STORE (tallenna kaikki)	Kaikki nykyiset asetetut arvot tallennetaan sen hetkiseen työmuistiin.
OPTION STORE (tallenna lisävaruste)	Nykyisen lisävarusteen asetukset tallennetaan sen hetkiseen työmuistiin.
BELT STORE (tallenna hihna)	Nykyisen jalustan asetukset tallennetaan sen hetkiseen työmuistiin.
PRESET 1 STORE (tallenna esiasetus 1)	Nykyinen Esiasetus 1 -arvo tallennetaan sen hetkiseen työmuistiin.
PRESET 2 STORE (tallenna esiasetus 2)	Nykyinen Esiasetus 2 -arvo tallennetaan sen hetkiseen työmuistiin.
PRESET 3 STORE (tallenna esiasetus 3)	Nykyinen Esiasetus 3 -arvo tallennetaan sen hetkiseen työmuistiin.
WAITING FOR BASE (odotetaan perusyksikköä)	Kauko-ohjain odottaa perusyksikön vastausta.
HOPPER UP (suppilo ylös)	Kauko-ohjain lähettää suppilon nostokomennon.
HOPPER DOWN (suppilo alas)	Kauko-ohjain lähettää suppilon laskukomennon.
PROPASS REV XX	Tuote, jota järjestelmä ohjaa.
MH400 REV XX	Tuote, jota järjestelmä ohjaa.
BAT XX% Battery X.X V	Paristojen jäljellä oleva kesto prosentteina. Paristojen jäljellä oleva kesto voltteina.
CHANNEL X (kanava X)	Järjestelmän sillä hetkellä käytämä kanava.
HH ID XXXXXX	Kauko-ohjaimen tunniste.

## Viestitaulukko (cont'd.)

Näytetty viesti	Kuvaus
BASE ID XXXXXX	Perusyksikön tunniste.
FLR XX% OPT XX%	Jalustan nykyinen nopeus prosentteina. Lisävarusteen nykyinen nopeus prosentteina.
FLRS XX% OPTS XX%	Tallennetun jalustan ja lisävarusteen tavallisen nopeuden näyttö 0 % -tehokomennolla, jolloin käyttäjä voi päättää, haluaako hän käyttää nykyistä asetusta vai vaihtaa sen.
FLR OFF (jalusta pois päältä) OPT OFF (lisävaruste pois päältä)	Näyttää jalustan ja lisävarusteen tilan, kun ne ovat pois käytöstä.
SERVICE ACTIVE (huolto aktiivinen)	Huoltotyökalu on aktiivinen.
SERVICE NO APP (ei sovellusta huollolle)	Huoltoa varten ei ole voimassaolevaa sovellusta, jolla se voisi toimia.

# Huomautuksia:



## ETA:n/Ison-Britannian tietosuojailmoitus

### Tapa, jolla Toro käyttää asiakkaiden henkilötietoja

Toro Company ("Toro") huolehtii asiakkaiden tietosuojasta. Tuotteiden ostamisen yhteydessä Toro voi kerätä joitain asiakasta koskevia henkilötietoja joko suoraan asiakkaalta tai paikalliselta Toro-yhtiöltä tai jälleenmyyjältä. Toro käyttää näitä tietoja sopimusvelvoitteiden täyttämiseen, kuten asiakkaan takuun rekisteröimiseen, takuuvaatimusten käsittelyyn tai yhteydenottoihin mahdollisissa tuotteiden takaisinvetokampanjoissa, sekä oikeutettuihin liiketoimintaan liittyviin tarkoituksiin, kuten asiakastyytyväisyyden arviointiin, tuotteiden parantamiseen tai asiakkaita mahdollisesti kiinnostavien tuotetietojen tarjoamiseen. Toro voi jakaa asiakkaiden tietoja tytä- ja sisaryhtiölleen, jälleenmyyjilleen ja muille liiketoimintakumppaneille näiden tarkoitusten yhteydessä. Toro saattaa myös luovuttaa henkilötietoja lain niin edellyttäessä tai yhtiön myynnin, oston tai fuusion yhteydessä. Toro ei koskaan myy asiakkaiden henkilötietoja muille yhtiöille markkinointitarkoituksiin.

### Asiakkaiden henkilötietojen säilytys

Toro säilyttää asiakkaiden henkilötietoja niin kauan kuin niitä tarvitaan edellä mainittuihin tarkoituksiin sekä lain vaatimusten mukaisesti. Lisätietoja sovellettavista säilytysajoista saa osoitteesta [legal@toro.com](mailto:legal@toro.com).

### Toron tietosuojaa koskeva vakuutus

Asiakkaan henkilötietoja voidaan käsitellä Yhdysvalloissa tai muissa maissa, joiden tietosuojalait eivät ole yhtä tiukat kuin asiakkaan asuinmaassa. Kun Toro siirtää asiakkaan tietoja tämän asuinmaan ulkopuolelle, tiedot suojataan ja niiden turvallisen käsittely varmistetaan lain edellyttämien toimenpiteiden avulla.

### Pääsy ja korjaus

Asiakkaalla voi olla oikeus korjata tai tarkistaa henkilötietojaan tai vastustaa tai rajoittaa tietojen käsittelyä. Tätä voi pyytää lähettämällä sähköpostia osoitteeseen [legal@toro.com](mailto:legal@toro.com). Mahdollisissa tietojen käsittelyä koskevissa huolenaiheissa voi ottaa yhteyden suoraan Toroon. Euroopassa asuvilla on oikeus valittaa tietosuojaviranomaiselle.

# Tietoa Kalifornian osavaltion antamasta varoituksesta (Kalifornian lakiesitys 65)

## Mikä tämä varoitus on?

Myytävässä tuotteessa saattaa olla seuraava varoitusmerkki:



**VAROITUS:** Syöpövaarallisuuteen ja lisääntymiseen liittyvä haitta –  
[www.p65Warnings.ca.gov](http://www.p65Warnings.ca.gov).

## Mikä on lakiesitys 65?

Lakiesitys 65 koskee kaikkia yrityksiä, jotka toimivat tai myyvät tuotteita Kaliforniassa tai valmistavat tuotteita, joita voidaan myydä Kaliforniassa tai tuoda Kaliforniaan. Se määrää, että Kalifornian kuvernööri ylläpitää ja julkaisee luettelon kemikaaleista, joiden tiedetään aiheuttavan syöpää, synnynnäisiä vikoja ja/tai muita lisääntymishäiriöitä. Vuosittain päivitettävä luettelo sisältää satoja kemikaaleja, joita monet jokapäiväisessä käytössä olevat tuotteet sisältävät. Lakiesityksen 65 tarkoituksena on tiedottaa yleisöä näille kemikaaleille altistumisesta.

Lakiesitys 65 ei kiellä näitä kemikaaleja sisältävien tuotteiden myyntiä, mutta se vaatii varoitusten esittämistä tuotteessa, tuotepakkauksessa tai tuoteasiakirjoissa. Lakiesityksen 65 mukainen varoitus ei tarkoita, että tuote rikkoisi tuoteturvallisuusvaatimuksia tai -standardeja. Itse asiassa Kalifornian hallitus on selventänyt, että lakiesityksen 65 mukainen varoitus "ei ole sääntelyyn liittyvä päätös siitä, onko tuote turvallinen vai vaarallinen". Monia näistä kemikaaleista on käytetty jokapäiväisessä käytössä olevissa tuotteissa vuosia ilman dokumentoitua haittaa. Lisätietoja on osoitteessa <https://oag.ca.gov/prop65/faqs-view-all>.

Lakiesityksen 65 mukainen varoitus tarkoittaa, että yritys on joko (1) arvioinut altistuksen ja tullut siihen tulokseen, että se ylittää "ei-merkittävän riskitason" tai (2) on päättänyt antaa varoituksen perustuen tietoihinsa luettelossa olevan kemiallisen aineen olemassaolosta, mutta ei arvioi altistusta.

## Sovelletaanko tätä lakia kaikkialla?

Lakiesityksen 65 mukaiset varoitukset vaaditaan vain Kalifornian lainsäädännössä. Varoituksia on esillä Kaliforniassa erilaisissa ympäristöissä, muun muassa ravintoloissa, päivittäistavara-kaupoissa, hotelleissa, kouluissa ja sairaaloissa, sekä monenlaisissa tuotteissa. Lisäksi jotkin verkko- ja postimyyntiyritykset antavat lakiesityksen 65 mukaisia varoituksia verkkosivustoillaan tai myyntiluetteloissaan.

## Miten Kalifornian varoitukset eroavat Yhdysvaltain liittovaltion rajoituksista?

Lakiesityksen 65 vaatimukset ovat usein tiukempia kuin Yhdysvaltain liittovaltion vaatimukset ja kansainväliset vaatimukset. Useat aineet edellyttävät lakiesityksen 65 mukaisen varoituksen, vaikka aineen pitoisuus on huomattavasti pienempi kuin liittovaltion rajoituksissa. Esimerkiksi lyijyä koskeva rajoitus lakiesityksen 65 mukaisen varoituksen puitteissa on 0,5 µg/vrk, mikä on selvästi liittovaltion ja kansainvälisiä vaatimuksia vähemmän.

## Miksi kaikissa vastaavissa tuotteissa ei ole varoitusta?

- Kaliforniassa myytäviin tuotteisiin vaaditaan lakiesityksen 65 mukainen merkintä, vaikka sitä ei vaadita muualla myytäviin vastaaviin tuotteisiin.
- Lakiesitystä 65 koskevassa oikeudenkäynnissä voidaan päättää, että yritys voi joutua käyttämään tuotteissaan lakiesityksen 65 mukaisia varoituksia, mutta muihin vastaavia tuotteita valmistaviin yrityksiin ei välttämättä sovelleta kyseistä vaatimusta.
- Lakiesityksen 65 täytäntöönpano on epäjohdonmukaista.
- Yritys voi päättää olla antamatta varoituksia, koska se on tullut siihen tulokseen, ettei lakiesitys 65 edellytä sitä. Se, ettei tuotteessa ole varoitusta, ei tarkoita sitä, että tuotteella ei olisi samoja kemikaalipitoisuuksia.

## Miksi tämä varoitus on Toro-tuotteissa?

Toro on päättänyt tarjota kuluttajille mahdollisimman paljon tietoa, jotta he voivat tehdä tietoon perustuvia päätöksiä ostamistaan ja käyttämistään tuotteista. Toro antaa varoituksia tietyissä tapauksissa, kun se tietää, että tuotteessa on yhtä tai useampaa luettelossa olevaa kemikaalia, mutta ei arvioi altistustasoa, koska kaikista luettelon kemikaaleista ei ole olemassa altistuksen raja-arvoja. Toro on varmuuden vuoksi päättänyt antaa lakiesityksen 65 mukaiset varoitukset, vaikka Toro-tuotteista saatu altistus voi olla vähäinen tai selvästi "ei-merkittävällä riskitasolla". Lisäksi jos Toro ei anna näitä varoituksia, Kalifornian osavaltio tai lakiesityksen 65 toimeenpanoa vaativat yksityiset tahot voivat haastaa Toron oikeuteen, mistä voi aiheutua huomattavia rangaistuksia.



## Toron takuu

Kahden vuoden tai 1 500 tunnin rajoitettu takuu

### Ehdot ja takuunalaiset tuotteet

The Toro Company antaa tälle Toron kaupalliselle tuotteelle ("tuote") kahden vuoden tai 1 500 käyttötunnin\* (sen mukaan, kumpi saavutetaan ensin) materiaali- ja valmistusvirhetakuun. Tämä takuu koskee kaikkia tuotteita ilmastajia lukuun ottamatta (katso näiden tuotteiden erillinen takuulauselma). Jos takuehdot täyttyvät, korjaamme tuotteen veloituksetta. Tähän sisältyy vianmääritys, työ, osat ja kuljetus. Tämä takuu alkaa sinä päivämääränä, jolloin tuote toimitetaan alkuperäiselle ostajalle. \* Koskee tuotteita, joissa on tuntilaskuri.

### Takuuhuollon ohjeet

Ostajan vastuulla on ilmoittaa heti tuotteen maahantuojalle tai valtuutetulle jälleenmyyjälle, jolta tuote on ostettu, kun hän uskoo tuotteessa olevan takuunalaisen vian. Maahantuojien ja jälleenmyyjien yhteystiedot sekä tiedot takuuseen liittyvistä oikeuksista ja vastuista ovat saatavana osoitteesta:

Toro Commercial Products Service Department  
8111 Lyndale Avenue South  
Bloomington, MN 55420-1196  
+1-952-888-8801 tai +1-800-952-2740  
Sähköpostiosoite: commercial.warranty@toro.com

### Omistajan vastuut

Tuotteen omistajan vastuulla on huolehtia *käyttöoppaassa* esitettyistä huolloista ja säädöistä. Tämä takuu ei kata korjauksia tuotevilloille, jotka aiheutuvat vaadittavien huoltojen ja säätöjen laiminlyönnistä.

### Takuun ulkopuoliset kohteet ja viat

Kaikki takuuaikana ilmenevät tuoteviat ja häiriöt eivät ole valmistus- tai materiaalivirheitä. Tämä takuu ei kata seuraavia:

- Tuoteviat, jotka aiheutuvat muiden kuin Toron varaosien käytöstä tai ylimääräisten tai muutettujen ei-Toro-lisävarusteiden ja -tuotteiden asennuksesta ja käytöstä.
- Tuoteviat, jotka johtuvat suositeltujen huoltojen ja/tai säätöjen laiminlyönnistä.
- Tuoteviat, jotka johtuvat tuotteen liian rajusta, huolimattomasta tai piittaamattomasta käytöstä.
- Käytössä kuluneet osat, jotka eivät ole viallisia. Tuotteen normaalissa käytössä kuluva osia ovat esimerkiksi jarrupalat ja -hihnat, kytkimen päällysteet, terät, kelat, rullat ja laakerit (suljetut tai rasvattavat), kiinteät terät, sytytystulpat, kääntöpyörät ja laakerit, renkaat, suodattimet, hihnat ja tietyt ruiskuttimien osat, kuten kalvot, suuttimet, virtausmittarit ja sulkuventtiilit.
- Viat, jotka aiheutuvat ulkopuolisista tekijöistä, kuten säästä, varastointikäytännöistä, likaantumisen tai hyväksymättömien polttoaineiden, jäähdytysnesteiden, voiteluaineiden, lisäaineiden, veden tai kemikaalien käytöstä.
- Soveltuvista vaatimuksista poikkeavien polttoaineiden (esim. bensiinin, dieselin tai biodieselin) laatuun tai toimintaan liittyvät ongelmat.
- Normaali melu, värinä, kuluminen ja heikentyminen. Normaali kuluminen kattaa esimerkiksi istuinten vaurioitumisen kulumisen tai hankaamisen seurauksena, maalipintojen kulumisen sekä naarmuuntuneet tarrat tai ikkunat.

### Muut maat kuin Yhdysvallat ja Kanada

Asiakkaat, jotka ovat ostaneet Yhdysvalloista tai Kanadasta maahantuotuja Toro-tuotteita, saavat maansa, maakuntansa tai osavaltionsa mukaiset takuehdot Toro-jälleenmyyjältä. Jos olet jostakin syystä tyytymätön jälleenmyyjän palveluun tai jos tämä ei pysty toimittamaan takuehtoja, ota yhteys valtuutettuun Toro-huoltoliikkeeseen.

### Osat

Vaadittavan huollon mukaisesti vaihdettavat osat kuuluvat takuun piiriin niiden määritettyyn vaihtoajankohtaan asti. Tämän takuun mukaisesti vaihdetuille osille annetaan takuu alkuperäisen tuotetakuun ajaksi, ja ne siirtyvät Toron omistukseen. Toro tekee lopullisen päätöksen siitä, korjataanko osa tai kokoonpano vai vaihdetaanko se. Toro voi käyttää takuukorjauksiin kunnostettuja osia.

### Syväpurkaus- ja litium-ioniakun takuu

Syväpurkaus- ja litium-ioniakun käyttöikänsä aikana tuottama kokonaiskilowattituntimäärä on rajallinen. Tapa, jolla akkua käytetään, ladataan ja huolletaan, voi joko pidentää tai lyhentää akun kokonaiskäyttöikää. Kun laitteen akkuja käytetään, niiden mahdollistama työmäärä latauskertojen välillä vähenee hitaasti, kunnes akut ovat kuluneet loppuun. Normaalisissa käytössä loppuun kuluneiden akkujen vaihto on tuotteen omistajan vastuulla. Huomautus (vain litium-ioniakku): lisätietoja on akun takuuasiakirjoissa.

### Elinikäinen kampiakselin takuu (vain ProStripe 02657 -malli)

Prostripe-laitteessa, joka on varustettu alkuperäisellä Toro-kitkalevyllä ja Crank-Safe-teräjarrukytkimellä (integroitu teräjarrukytkin (BBC) + kitkalevykokoonpano) alkuperäisenä laitteena ja jota alkuperäinen ostaja käyttää suositeltujen käyttö- ja huoltotoimenpiteiden mukaisesti, on elinikäinen takuu moottorin kampiakselin taittumisen varalta. Koneissa, joissa on kitka-aluslaatat, teräjarrukytinkyksiköt (BBC) ja muita vastaavia laitteita, ei ole elinikäistä kampiakselin takuuta.

### Omistaja tekee huollot omalla kustannuksellaan

Moottorin viritys, voitelu, puhdistus ja kiillotus, suodattimien ja jäähdytysnesteen vaihto sekä suositeltujen huoltojen suorittaminen ovat esimerkkejä normaaleista huoltotoimista, jotka Toro-tuotteen omistajan on tehtävä omalla kustannuksellaan.

### Yleiset ehdot

Tämä takuu oikeuttaa ainoastaan valtuutetun Toro-maahantuojan tai jälleenmyyjän tekemään korjaukseen.

**The Toro Company ei ole vastuussa epäsuorista, satunnaisista tai välillisistä vahingoista, jotka liittyvät tämän takuun kattamiin Toro-tuotteisiin. Tällaisia vahinkoja voivat olla esimerkiksi korvaavan tuotteen tai huollon hankkimiseen liittyvät kustannukset kohtuullisten vikajaksoiden aikana tai kustannukset, jotka aiheutuvat siitä, että tuote ei ole käytettävissä takuhuollon aikana. Alla esitetty päästötakuu, jos se on sovellettavissa, on ainoa nimenomainen takuu. Kaikki hiljaiset takuut tuotteen sopivuudesta kauppatavaraksi tai tiettyyn tarkoitukseen ovat voimassa vain tämän nimenomaisen takuun ajan.**

Joissakin osavaltioissa ei sallita satunnaisten tai välillisten vahinkojen poissulkemista tai hiljaisen takuun keston liittyviä rajoituksia, joten yllä mainitut poikkeukset ja rajoitukset eivät välttämättä koske kaikkia ostajia. Tämä takuu antaa ostajalle tiettyjä laillisia oikeuksia. Ostajalla voi olla myös muita oikeuksia, jotka vaihtelevat osavaltioittain.

### Päästötakuuta koskeva huomautus

Tuotteen päästöjen rajoitusjärjestelmä saattaa kuulua erillisen takuun piiriin Yhdysvaltojen Environmental Protection Agency:n EPA:n ja/tai California Air Resources Boardin CARB:n vaatimusten mukaisesti. Yllä mainitut tuntirajoitukset eivät koske päästöjen rajoitusjärjestelmän takuuta. Lisätietoja on tuotteen mukana toimitetussa tai moottorin valmistajan oppaisiin sisältyvässä moottorin päästöjärjestelmän takuulauselmassa (Engine Emission Control Warranty Statement).



**Count on it.**