



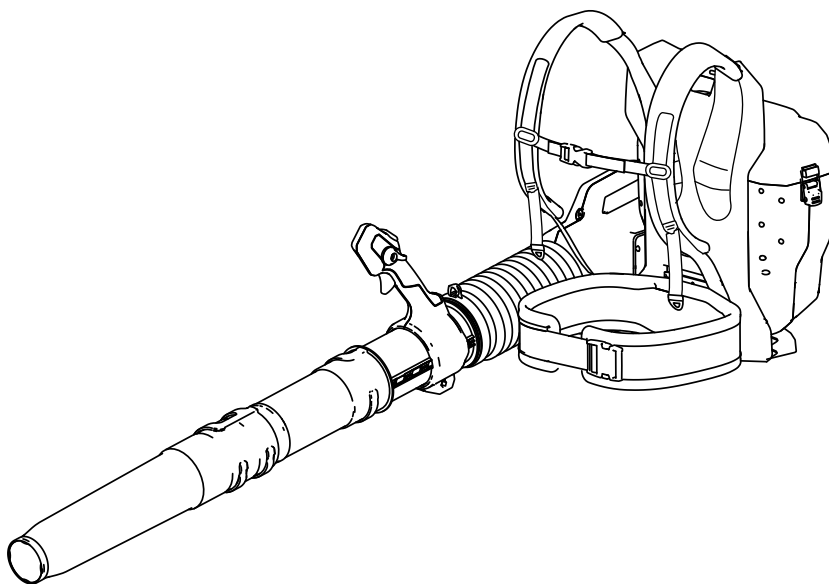
Count on it.

Gebruikershandleiding

Revolution 60V ruggedragen accuhouder en blazer

Modelnr.: 66200—Serienr.: 323000001 en hoger

Modelnr.: 66200T—Serienr.: 323000001 en hoger





Voor ondersteuning zie www.Toro.com/support met informatieve video's, of bel 1-888-384-9939 voordat u dit product retourneert.

Als u service, originele onderdelen van de fabrikant of aanvullende informatie nodig hebt, kunt u contact opnemen met een erkende servicedealer of met de klantenservice van de fabrikant. U dient hierbij altijd het modelnummer en het serienummer van het product te vermelden. De locatie van het plaatje met het modelnummer en het serienummer van het product is aangegeven op **Figuur 1**. U kunt de nummers noteren in de ruimte hieronder.

Belangrijk: U kunt met uw mobiel apparaat de QR-code op het plaatje met het serienummer (indien aanwezig) scannen om toegang te krijgen tot de garantie, onderdelen en andere productinformatie.

Inleiding

Deze rugzak accuhouder en blazer combinatie is bedoeld voor gebruik door particulieren en professionele gebruikers. De blazer is bedoeld om buitenshuis bladeren en andere vervuiling weg te blazen. De rugzak accuhouder is bedoeld voor het voeden van geschikt Toro 60V handgereedschap. Het apparaat gebruikt Toro 60V lithium-ion accu's. Deze accu's mogen alleen worden opgeladen met een Toro 60V lithium-ion acculader.

Deze producten gebruiken voor andere doeleinden dan het bedoelde gebruik kan gevaarlijk zijn voor u of voor omstanders.

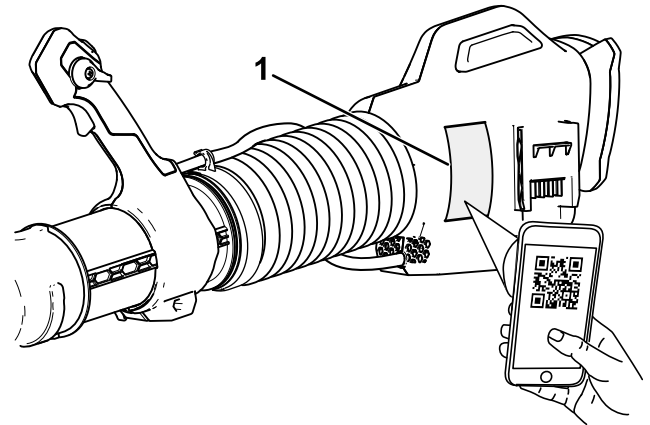
Model 66200 wordt geleverd zonder accu en lader.

Model 66200T omvat alleen de blazer, maar niet de rugzak accuhouder.

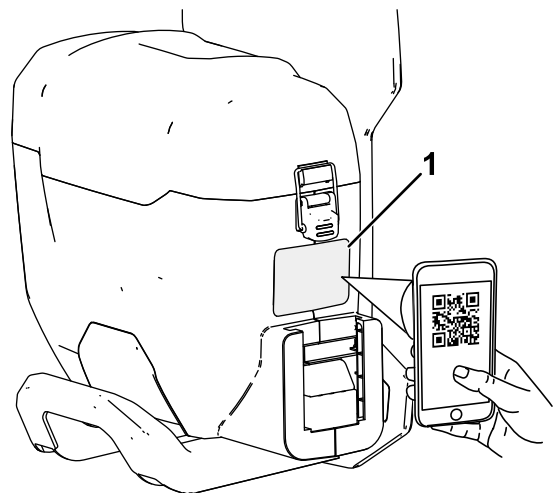
De rugzak accuhouder en de rugzakkabel zijn niet compatibel met producten die de grond raken (zoals sneeuwruimers of grasmaaiers).

Lees deze informatie zorgvuldig door, zodat u weet hoe u de machine op de juiste wijze moet gebruiken en onderhouden en om letsel en schade aan de machine te voorkomen. U bent verantwoordelijk voor het juiste en veilige gebruik van de machine.

Ga naar www.Toro.com voor documentatie over productveiligheid en bedieningsinstructies, informatie over accessoires, hulp bij het vinden van een dealer of om uw product te registreren.



g377663



g377638

Figuur 1

1. Plaats van modelnummer en serienummer

Modelnr.: _____

Serienr.: _____

Waarschuwingssymbool

Het waarschuwingssymbool (Figuur 2) dat wordt getoond in deze handleiding en op de machine geeft belangrijke veiligheidsinformatie aan die u moet opvolgen om ongelukken te voorkomen.



Figuur 2

Waarschuwingssymbool

g000502

Het waarschuwingssymbool wordt weergegeven boven informatie die u waarschuwt voor onveilige acties of situaties en wordt gevolgd door het woord **GEVAAR**, **WAARSCHUWING**, of **VOORZICHTIG**.

GEVAAR: een direct gevaarlijke situatie die, als deze niet wordt voorkomen, **zal leiden** tot de dood of ernstig letsel.

WAARSCHUWING: een mogelijk gevaarlijke situatie die, als deze niet wordt voorkomen, **kan leiden** tot de dood of ernstig letsel.

VOORZICHTIG: een mogelijk gevaarlijke situatie die, als deze niet wordt voorkomen, **kan leiden** tot licht of middelmatig letsel.

Er worden in deze handleiding nog twee woorden gebruikt om uw aandacht op bijzondere informatie te vestigen. **Belangrijk** attendeert u op bijzondere technische informatie en **Opmerking** duidt algemene informatie aan die bijzondere aandacht verdient.

Veiligheid

WAARSCHUWING: bij het gebruik van elektrisch tuingereedschap dient u veiligheidsmaatregelen te nemen om het risico op brand, elektrische schok en letsel te verminderen. Deze maatregelen omvatten onder andere:

Naast deze aanwijzingen moet u altijd de veiligheidsaanwijzingen en instructies lezen en opvolgen die zijn meegeleverd met het gereedschap dat u met de rugzak accuhouder wilt voeden.

BELANGRIJKE VEILIGHEIDS-AANWIJZINGEN

I. Instructie

1. De gebruiker van de rugzak accuhouder is verantwoordelijk voor ongelukken of gevaren met betrekking tot henzelf of hun eigendommen.
2. Laat kinderen nooit spelen met het de rugzak accuhouder, aangesloten gereedschap, accupack of de acculader. Er kan een minimumleeftijd van de gebruiker zijn onder plaatselijke regelgeving.
3. Laat kinderen of personen die geen instructie hebben ontvangen dit apparaat niet gebruiken of er onderhoudswerkzaamheden aan verrichten. Laat enkel mensen die verantwoordelijk en getraind zijn en die bovendien vertrouwd zijn met de instructies en fysiek ertoe in staat zijn het apparaat bedienen of er onderhoudswerkzaamheden aan verrichten.
4. Lees voor gebruik van de rugzak accuhouder, het aangesloten gereedschap, de accu en de acculader alle aanwijzingen en waarschuwingstekens op de producten.
5. Maak uzelf vertrouwd met de bedieningsorganen en het juiste gebruik van de rugzak accuhouder, het aangesloten gereedschap, de accu en de acculader.

II. Vóór ingebruikname

1. Hou omstanders en kinderen buiten het werkgebied.
2. Gebruik alleen een accu zoals opgegeven door Toro. Het gebruik van andere accessoires en hulpstukken kan het risico op letsel en brand verhogen.
3. Het aansluiten van de acculader op een stopcontact met een spanning anders dan 100 tot 240 V kan leiden tot brand of een elektrische schok. Sluit de acculader niet aan op een stopcontact met een spanning anders dan 100 tot 240 V. Voor een ander soort aansluiting dient

- u mogelijk een adapterstekker van het juiste type te gebruiken.
4. Gebruik geen beschadigde of gewijzigde rugzak accuhouder, accu of acculader, deze zou zich onvoorspelbaar kunnen gedragen en kunnen leiden tot brand, explosie of gevaar van letsel.
 5. Als het stroomsnoer van de acculader beschadigd is, neem dan contact op met een erkende servicedealer om het te vervangen.
 6. Laad het accupack enkel op met de acculader die door Toro is gespecificeerd. Een lader die geschikt is voor het ene type accupack kan in combinatie met een ander accupack voor brandgevaar zorgen.
 7. Laad het accupack op in een goed verluchte ruimte.
 8. Volg alle instructies aangaande het laden en laad het accupack niet op buiten het temperatuurbereik dat wordt gespecificeerd in de instructies. Anders kunt u het accupack beschadigen en het risico op brand verhogen.
 9. Gebruik de rugzak accuhouder en het aangesloten gereedschap niet zonder dat alle afschermingen en andere veiligheidsvoorzieningen op hun plaats zitten en goed werken.
 10. Draag geschikte kleding, waaronder oogbescherming, een lange broek, stevige schoenen die uitglijden voorkomen en gehoorbescherming. Draag lang haar niet los en draag geen kleding of sieraden die in bewegende delen kunnen komen. Draag een stofmasker bij het werken onder stoffige omstandigheden.
 11. Als u gereedschap voedt met de rugzak accuhouder, raadpleeg dan de *Gebruikershandleiding* van het aangesloten gereedschap voor informatie over de vereiste persoonlijke beschermingsmiddelen.
4. Gebruik de rugzak accuhouder en aangesloten gereedschap uitsluitend bij daglicht of goed kunstlicht.
 5. Verwijder de accu uit de rugzak accuhouder en ontkoppel het gereedschap voordat u instellingen doet of accessoires monteert.
 6. Hou uw handen en voeten uit de buurt van de blaasopening en bewegende delen.
 7. Stop het gereedschap, verwijder de accu uit de rugzak accuhouder, en wacht totdat alle bewegende delen tot stilstand zijn gekomen voordat u de rugzak accuhouder of het gereedschap instelt, onderhoudt, schoonmaakt of opbergt.
 8. Verwijder de accu/accu's uit de rugzak accuhouder als u deze onbewaakt achterlaat.
 9. Belast het elektrisch gereedschap niet te zwaar. Gebruik het juiste elektrisch gereedschap voor het werk dat u wilt verrichten. Het juiste elektrische gereedschap doet het werk beter, veiliger en in het tempo waarvoor het bedoeld is.
 10. Reik nooit te ver. Zorg dat u altijd stabiel staat en uw evenwicht bewaart, vooral op hellingen. Met de rugzak accuhouder moet u altijd lopen, nooit rennen.
 11. Wees alert, kijk wat u doet en gebruik uw gezond verstand wanneer u de rugzak accuhouder gebruikt. Gebruik de rugzak accuhouder niet als u ziek, moe of onder de invloed van alcohol of drugs bent.
 12. Verzekert dat de ventilatie-openingen niet verstopt raken.
 13. Steek nooit een voorwerp in de blaasopening en gebruik het gereedschap nooit als de opening geblokkeerd is. Hou de opening vrij van stof, haar en ander materiaal dat de luchtstroom zou kunnen beperken.
 14. Wees extra voorzichtig als u de blazer gebruikt om trappen te reinigen.
 15. Bij verkeerd gebruik kan vloeistof uit het accupack lekken; vermijd contact hiermee. Als u per ongeluk in contact komt met de vloeistof, moet u spoelen met water. Als de vloeistof in uw ogen terecht komt, moet u naar een arts gaan. Vloeistof die uit de accu ontsnapt, kan irritatie van de huid of brandwonden veroorzaken.
 16. Stel een accupack of gereedschap niet bloot aan brand of een extreme temperatuur. Blootstelling aan brand of een temperatuur boven 130 °C kan een explosie veroorzaken.
 17. OPGELET – Een verkeerd behandeld accupack kan brand of chemische brandwonden veroorzaken.

III. Bediening

1. Niet gebruiken in een gevaarlijke omgeving - gebruik het gereedschap niet in de regen of onder vochtige omstandigheden.
2. Gebruik het juiste gereedschap voor de toepassing. Het gebruik van de rugzak accuhouder of aangesloten gereedschap voor iets anders dan de bedoelde toepassing kan gevaar opleveren voor u en omstanders.
3. Voorkom onbedoeld starten - verzekert dat de schakelaar op UIT staat voordat u het gereedschap op de rugzak accuhouder aansluit en gebruikt. Draag het apparaat niet met uw vinger op de schakelaar en schakel het apparaat niet in met de schakelaar op AAN.

- Demonteer de accu niet.
- Vervang de accu alleen door een originele Toro accu, toepassing van een andere soort accu kan leiden tot brand of letsel.
- Hou accupacks buiten het bereik van kinderen en in de originele verpakking totdat u ze gaat gebruiken.

op een droge, veilige plaats, buiten het bereik van kinderen.

BEWAAR DEZE AANWIJZINGEN

IV. Onderhoud en opslag

1. Onderhoud de rugzak accuhouder en het gereedschap zorgvuldig. Hou deze schoon en in goede staat om de beste prestaties te verkrijgen en de kans op letsel te verkleinen. Volg de aanwijzingen voor het smeren en omwisselen van accessoires. Hou de handgrepen droog, schoon en vrij van olie en vet.
2. Als het accupack niet wordt gebruikt, hou het dan uit de buurt van metalen voorwerpen zoals paperclips, muntjes, sleutels, nagels en schroeven die een brug kunnen vormen tussen de polen. Kortsluiting tussen de accupolen kan brandwonden en brand veroorzaken.
3. Hou handen en voeten uit de buurt van bewegende delen.
4. Stop het gereedschap, verwijder de accu uit de rugzak accuhouder, en wacht totdat alle bewegende delen tot stilstand zijn gekomen voordat u de rugzak accuhouder of het gereedschap instelt, onderhoudt, schoonmaakt of opbergt.
5. Controleer de rugzak accuhouder en het gereedschap op beschadigde onderdelen. Als afschermingen of andere onderdelen beschadigd zijn ga dan na of deze nog goed kunnen werken. Controleer de bewegende delen op uitlijning en vastlopen, beschadigde onderdelen, montagevoorzieningen en andere omstandigheden die van invloed kunnen zijn op de werking. Tenzij anders aangegeven in de gebruiksaanwijzing moeten de beschadigde afschermingen en onderdelen vervangen worden door een erkende servicedealer.
6. Zorg dat alle bevestigingsmiddelen van het gereedschap en de rugzak accuhouder goed vast zitten.
7. Probeer de rugzak accuhouder, het aangesloten gereedschap, het accupack of de acculader niet te repareren of onderhouden, tenzij aangegeven in de gebruiksaanwijzing. Laat een servicedealer het onderhoud uitvoeren met identieke vervangende onderdelen om te verzekeren dat het product veilig is onderhouden.
8. Als het gereedschap en de rugzak accuhouder niet in gebruik zijn, berg deze dan binnen op,

Veiligheids- en instructiestickers



Veiligheidsstickers en veiligheidsinstructies zijn gemakkelijk zichtbaar voor de gebruiker en bevinden zich bij plaatsen waar gevaar kan ontstaan. Vervang alle beschadigde of ontbrekende veiligheidsstickers.



145-2340

decal145-2340



145-2339

decal145-2339

1. Waarschuwing – lees de *Gebruikershandleiding*; blijf uit de buurt van bewegende onderdelen; houd alle beschermende onderdelen op hun plaats; draag oogbescherming; niet blootstellen aan regen.
2. Waarschuwing – hou omstanders aan alle kanten uit de buurt van het gereedschap.
3. Er kunnen voorwerpen weggeslingerd worden – hou omstanders uit de buurt.
4. Voer het product op de juiste manier af.

1. Waarschuwing – lees de *Gebruikershandleiding*; blijf uit de buurt van bewegende onderdelen; houd alle beschermende onderdelen op hun plaats; draag oogbescherming; niet blootstellen aan regen.
2. Waarschuwing – hou omstanders aan alle kanten uit de buurt van het gereedschap.
3. Er kunnen voorwerpen weggeslingerd worden – hou omstanders uit de buurt.
4. Voer het product op de juiste manier af.



decal145-3805

145-3805

1. Waarschuwing – lees de *Gebruikershandleiding*; blijf uit de buurt van bewegende onderdelen; houd alle beschermende onderdelen op hun plaats; draag oogbescherming; niet blootstellen aan regen.
2. Voer het product op de juiste manier af.



decal145-3809

145-3809

1. De accu is boven of onder het geschikte temperatuurgebied.
2. Laadstoring van accupack.



decal145-2317

145-2317

1. Laadstatus van accu

Montage

Losse onderdelen

Gebruik onderstaande lijst om te controleren of alle onderdelen zijn geleverd.

Omschrijving	Hoeveelheid	Gebruik
Blazer	1	Monteren van de blaasbuizen
Middelste buis	1	
Blaasmond	1	
Rugzak accuhouder	1	Monteer de blazer.
Blazer	1	

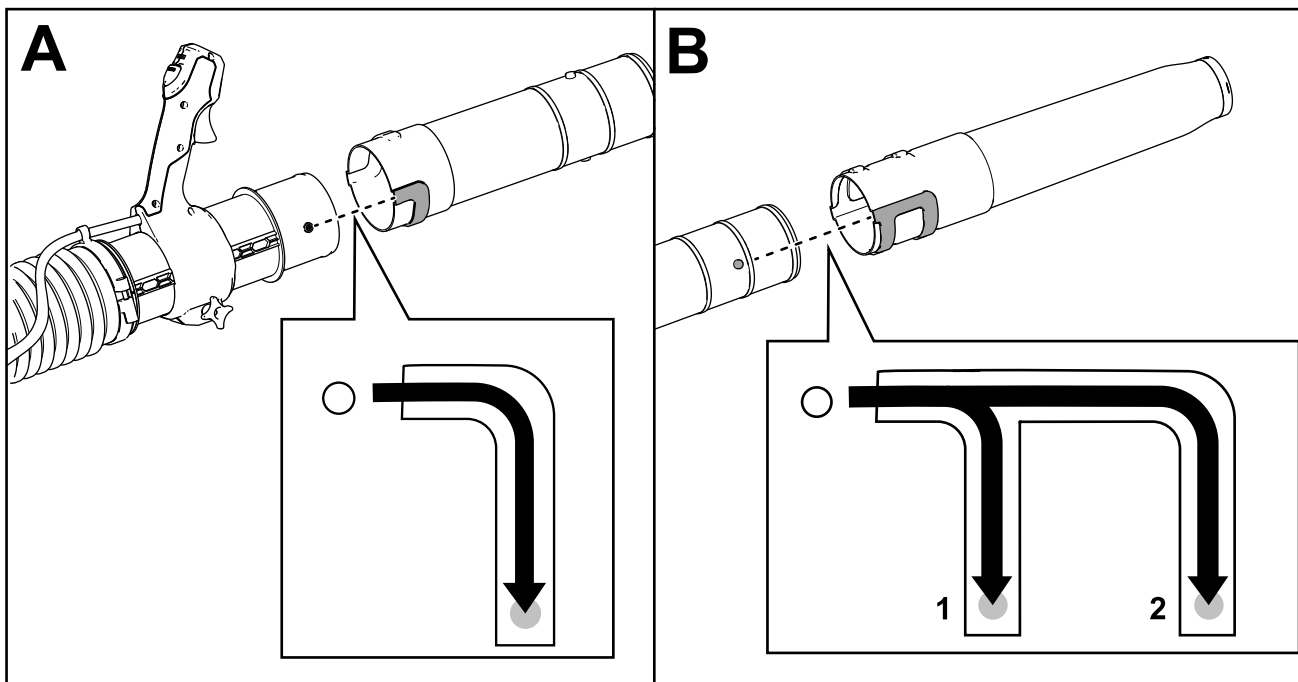
Monteren van de blaasbuizen

1. Schuif de kanalen van de middelste buis over de nokken op de cilinder van de blazer, en draai de middelste buis om deze vast te zetten (A in [Figuur 3](#)).

Opmerking: Als de nok geheel in het kanaal is gedraaid mogen de delen niet meer verdraaien.

2. Schuif de kanalen van de blaasmond over de nokken van de middelste buis, en draai de blaasmond om deze vast te zetten (B in [Figuur 3](#)).

Opmerking: De blaasmond kan in de normale of verlengde stand worden gemonteerd, afhankelijk van uw ergonomische voorkeur.



Figuur 3

g365122

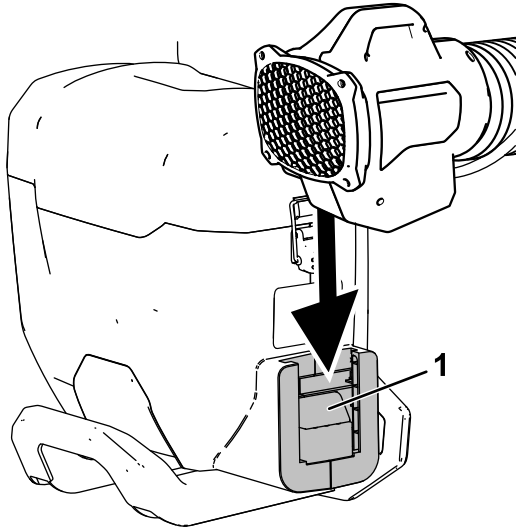
1. Verlengde stand

2. Normale stand

Monteren van de blazer op de rugzak accuhouder

Opmerking: De rugzak accuhouder kan ook ander gereedschap voeden met de rugzak kabel, model 66005 (niet meegeleverd).

1. Lijn de blazer uit met de voedingsaansluiting van de rugzak accuhouder (Figuur 4).

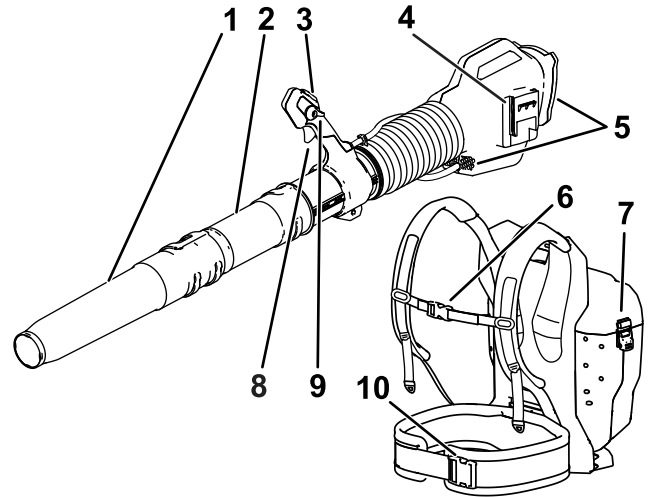


Figuur 4

g365156

1. Rugzak accuhouder voedingsaansluiting

Algemeen overzicht van de machine

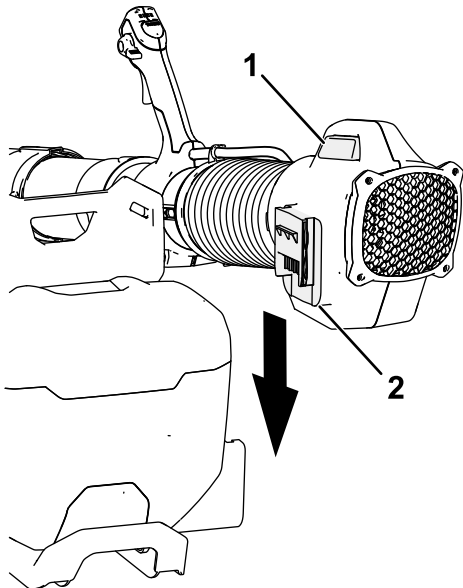


Figuur 6

g366972

- | | |
|--------------------------------|---------------------------------|
| 1. Blaasmond | 6. Gesp van de borstriem |
| 2. Middelste buis | 7. Vergrendeling van de accucap |
| 3. Turbo knop | 8. Trekker |
| 4. Blazer aansluiting | 9. Snelheidsvergrendeling |
| 5. Blazer ventilatie-openingen | 10. Gesp van de heupriem |

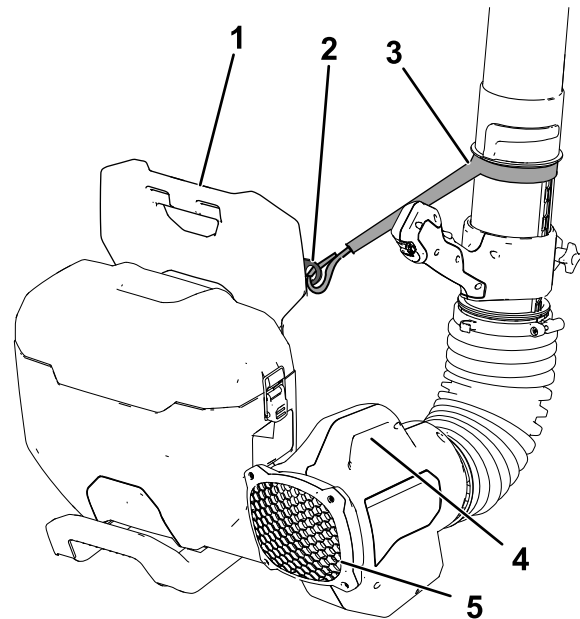
2. Druk op de vergrendeling van de blazer, druk de blazer in de rugzak accuhouder totdat deze op zijn plaats klikt (Figuur 5).



Figuur 5

g365155

1. Blazer vergrendeling
2. Blazer aansluiting



Figuur 7

g386221

- | | |
|---------------------------------------|-----------------------------------------------|
| 1. Handgreep van de rugzak accuhouder | 4. Vergrendelhandgreep van de blazer |
| 2. Lip van de rugzak accuhouder | 5. Achterste ventilatie-opening van de blazer |
| 3. Riem van de blazer | |

Specificaties

Model	66200 en 66200T
Nominale spanning	60V DC maximaal, 54 VDC nominaal
Totale lengte (blazer in verlengde stand)	157,5 cm
Hand-/armtrillingen bij de handgreep	Zie de bijgaande conformiteitsverklaring
Gewicht (met blazer, zonder accu's)	7,9 kg
Gewicht (zonder blazer en accu's)	4,2 kg
Lader	Toro 60V acculaders
Accu	Toro 60V accu's

Temperatuurbereik

Opladen/opbergen van het accupack	5 °C tot 40 °C*
Gebruiken van het accupack	-30 °C tot 49 °C
Gebruiken van de blazer	0 °C en 49 °C

*Het opladen zal langer duren als de omgevingstemperatuur buiten dit bereik valt.

Bewaar het apparaat, het accupack en de acculader op een afgesloten, schone en droge plaats.

Toebehoren/accessoires

Een selectie van door Toro goedgekeurde werktuigen en accessoires is verkrijgbaar voor gebruik met de machine om de mogelijkheden daarvan te vergroten en uit te breiden. Neem contact op met een erkende servicedealer of een erkende Toro distributeur, of bezoek www.Toro.com voor een lijst van alle goedgekeurde werktuigen en accessoires.

Om de beste prestaties te verkrijgen en ervoor te zorgen dat de veiligheidscertificaten van de machine blijven gelden, moet u ter vervanging altijd originele onderdelen en accessoires van Toro gebruiken. Vervangende onderdelen en accessoires van andere fabrikanten kunnen tot gevaar leiden.

Gebruiksaanwijzing

Instellen van de rugzak accuhouder

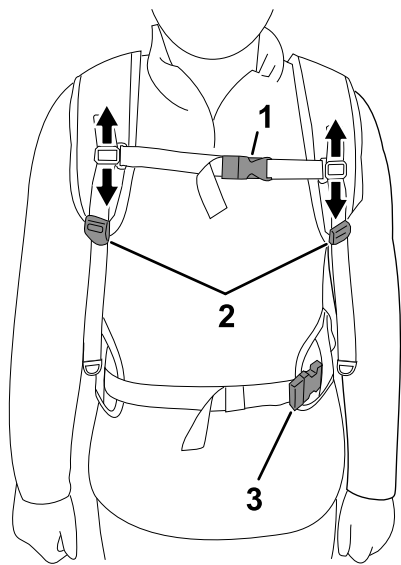
1. Buig voorover met uw heupen, plaats de schouderriemen zodat de rugzak accuhouder comfortabel op uw rug zit, sluit de gesp van de heupriem en trek deze aan zodat deze op zijn plaats blijft (Figuur 8 en Figuur 9).

Opmerking: De hoogte van de borstriem is instelbaar.



Figuur 8

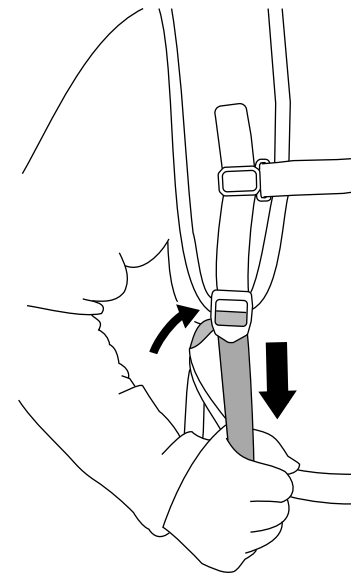
g395681



Figuur 9

g377912

- | | |
|----------------------------------------|---------------------------------------|
| 1. Instelling en gesp van de borstriem | 3. Instelling en gesp van de heupriem |
| 2. Instelling van de schouderriem | |

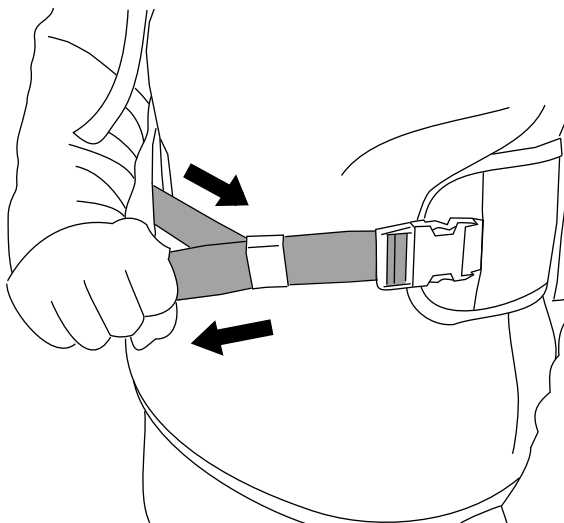


Figuur 11

g377918

- Sluit de borstriem en stel de hoogte hiervan in.
- Trek de heupriem nogmaals aan als u rechtop staat, en verzeker dat deze goed zit (**Figuur 10**).

Opmerking: De bekleding van de heupriem moet op de bovenkant of het midden van uw heup drukken.

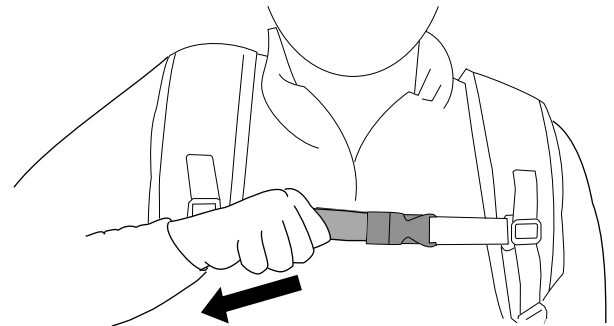


Figuur 10

g377930

- Trek aan de instelling van de schouderriem tot de riemen goed zitten (**Figuur 11**).

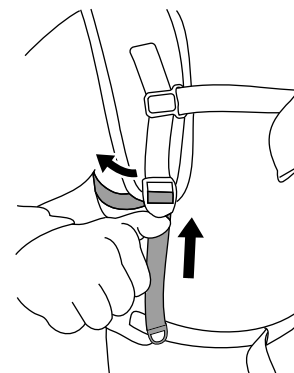
- Trek aan de borstriem tot deze goed zit (**Figuur 12**).



Figuur 12

g377932

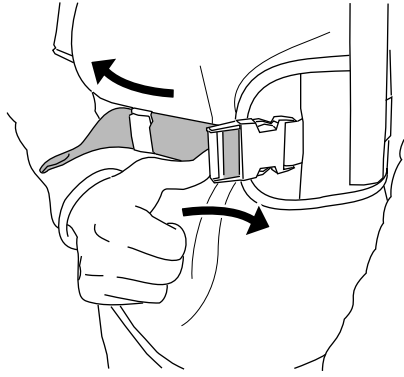
- Als de schouderriemen of draagriemen te strak zitten, druk de instellingen dan omhoog om de riemen langer te maken (**Figuur 13**).



Figuur 13

g377942

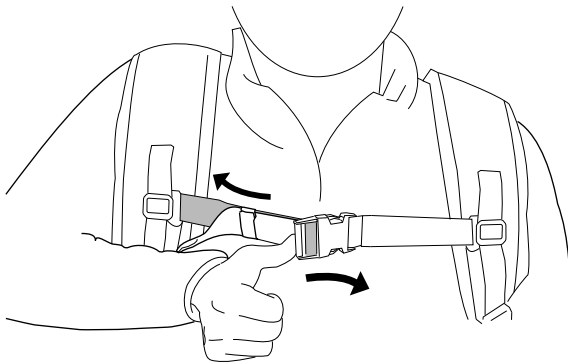
7. Als de heupriem te strak zit, druk de instelling dan opzij om de riemen langer te maken (Figuur 14).



Figuur 14

g377944

8. Als de borstriem te strak zit, druk de instelling dan opzij om de riemen langer te maken (Figuur 15).



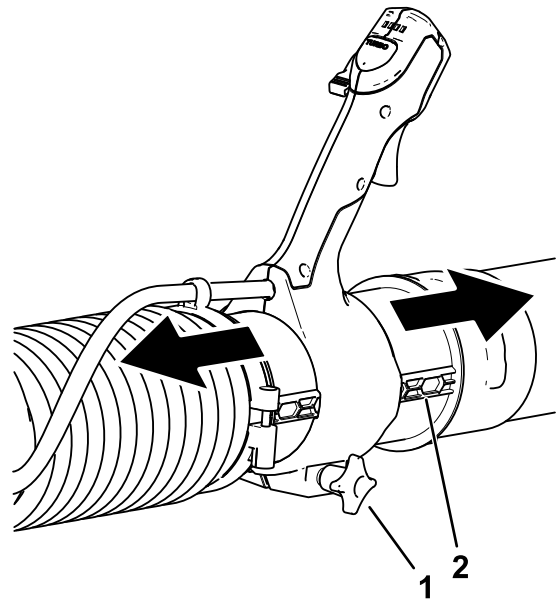
Figuur 15

g386220

Instellen van de positie van de handgreep van de blazer

De positie van de handgreep van de blazer is instelbaar tijdens het dragen van de rugzak accuhouder:

1. Maak de handgreep van de blazer los door deze naar links te draaien.
2. Verschuif de handgreep van de blazer naar voren of naar achteren op het profiel, tot een comfortabele positie.
3. Zet de handgreep van de blazer vast door deze naar rechts te draaien om de positie te fixeren.



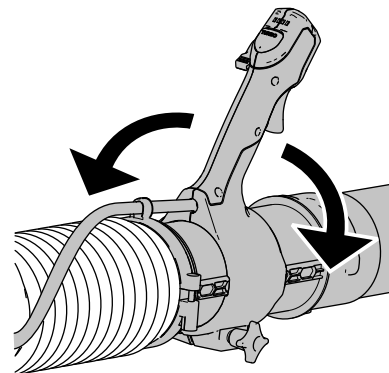
Figuur 16

g365095

1. Handgreep van de blazer 2. Handgreep profiel

9. Stel de positie van de handgreep van de blazer naar wens in, zie [Instellen van de positie van de handgreep van de blazer \(bladz. 12\)](#).
10. Herhaal de bovenstaande instellingen totdat de rugzak accuhouder comfortabel zit.

Opmerking: De handgreep van de blazer kan ook 90° naar links of naar rechts worden gedraaid.



Figuur 17

g379311

De blazer starten

⚠ WAARSCHUWING

De blazer kan vervuiling wegblazen. Dit zou kunnen leiden tot ernstig letsel bij u of omstanders.

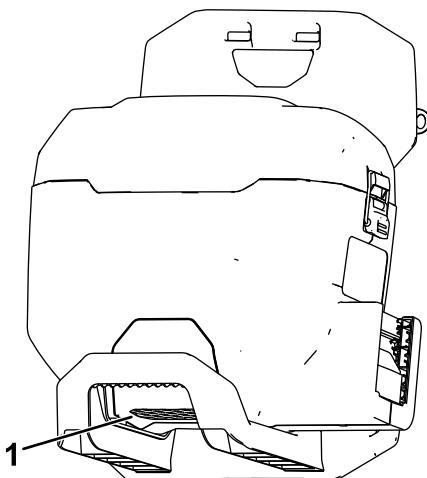
- Blaas geen harde objecten, zoals spijkers en bouten, weg.
- Gebruik de blazer niet als er omstanders of huisdieren in de buurt zijn.
- Let goed op de blaasrichting (d.w.z. blaas weg van omstanders, ramen, auto's). Gebruik geen hogere snelheid dan nodig.
- Wees extra voorzichtig als u vuil verwijdert van een trap of andere riskante plaatsen.

⚠ WAARSCHUWING

Onjuist gebruik van de rugzak, de rugzakkabel of bevestigd gereedschap kan verwondingsgevaar opleveren.

Lees en volg de Gebruikershandleidingen voor de rugzak en uw specifieke gereedschap voordat u de rugzakkabel gebruikt met de rugzak.

1. Verzekert dat ventilatie-openingen op de achterkant en onderkant van de blazer vrij zijn van stof en vervuiling.
2. Verzekert dat ventilatie-opening onderaan de rugzak accuhouder vrij is van stof en vervuiling (Figuur 18).

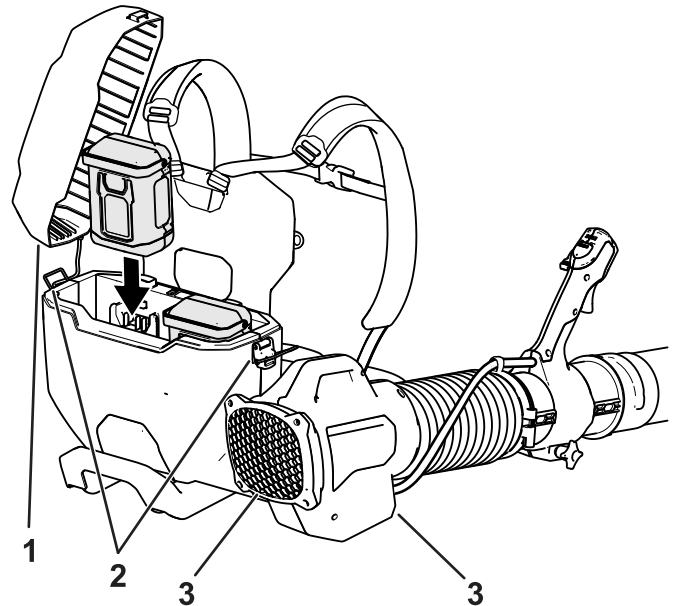


Figuur 18

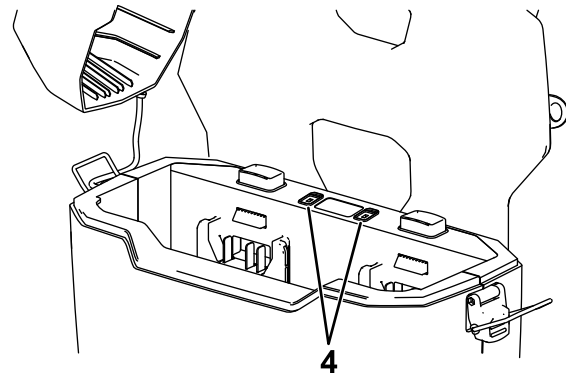
g378372

1. Ventilatie-opening van de rugzak accuhouder

3. Zet de rugzak accuhouder op een vlakke ondergrond.
4. Trek aan de vergrendelingen van de accukap om deze los te maken, leg de accukap neer.
5. Lijn de gleuf in de achterkant van de accu uit met één van de acculeuven in de rugzak accuhouder.
6. Schuif de accu in de rugzak accuhouder tot de accu op zijn plaats zit en vergrendeld is (Figuur 19).



g377917



g378297

Figuur 19

1. Accukap
2. Vergrendelingen van de accukap
3. Ventilatie-opening van de blazer
4. Accu storing indicators

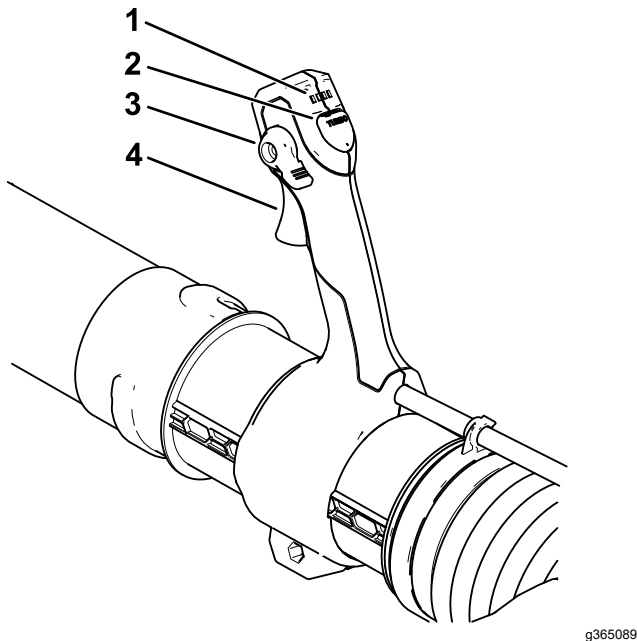
7. Plaats de accukap op de rugzak accuhouder, zet deze vast met beide vergrendelingen.
8. Doe de rugzak accuhouder aan en zet de schouderriemen vast, zie [Instellen van de rugzak accuhouder](#) (bladz. 10).

- Start de blazer door de snelheidsregeling-trekker in te drukken **Figuur 20**

Opmerking: Schakel de snelheidsvergrendeling om de machine te laten lopen zonder de trekker ingedrukt te moeten houden **Figuur 20**.

De accu indicators geven aan hoeveel lading de rugzak accuhouder nog heeft.

Belangrijk: Verzekert dat snelheidsvergrendeling is uitgeschakeld voordat u de rugzak accuhouder afdoet, of accu's uitneemt.



Figuur 20

- | | |
|-------------------------------|-----------------------------------------------------|
| 1. Accu laadstatus indicators | 3. Snelheidsvergrendeling (getoond in de UIT stand) |
| 2. Turbo boost knop | 4. Snelheidsregeling-trekker |

Instellen van de blaassnelheid

Om de lichtsnelheid wanneer u blaast aan te passen, gebruik de snelheidsregeling-trekker (**Figuur 20**).

Om de maximale prestaties (lichtsnelheid) te verkrijgen drukt u de snelheidsregeling-trekker geheel in, en drukt u tevens de turbo boost knop in gedurende de gewenste tijd (**Figuur 20**).

Om de huidige lichtsnelheid te behouden, stel de snelheidsbegrenzer in (**Figuur 20**).

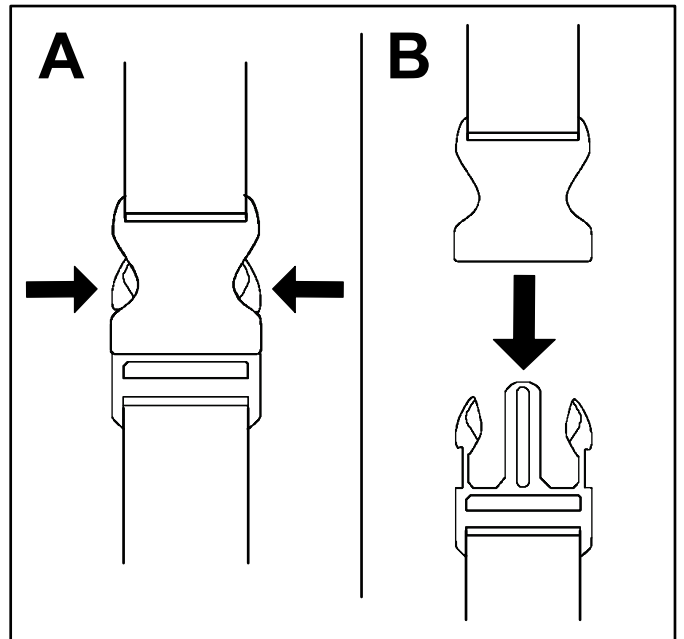
Belangrijk: Verzekert dat snelheidsvergrendeling is uitgeschakeld voordat u de rugzak accuhouder afdoet, of accu's uitneemt.

Uitzetten van de blazer

Om de blazer te stoppen ontgrendelt u de snelheidsvergrendeling (indien gebruikt) en laat u de snelheidsregeling-trekker los (**Figuur 21**).

Als u de rugzak accuhouder snel moet afnemen, koppel de snelgespen dan als volgt los:

- Druk de zijkanten van de gespen in (A in **Figuur 21**).
- Laat de gesp eruit schuiven (B in **Figuur 21**).



Figuur 21

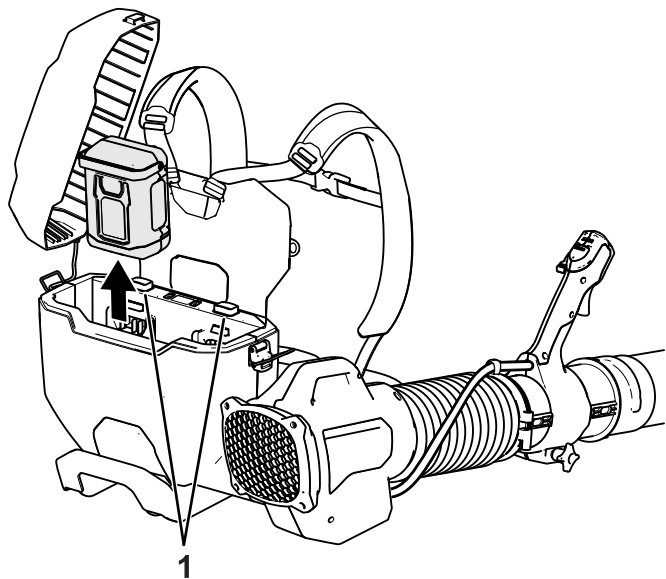
- Verwijder de schouderriemen en zet de rugzak accuhouder op de grond.

Belangrijk: Verzekert dat snelheidsvergrendeling is uitgeschakeld voordat u de rugzak accuhouder afdoet, of accu's uitneemt.

Wanneer u de blazer niet gebruikt of vervoert van of naar het werkgebied, moet u de accu('s) verwijderen.

Verwijderen van de accu's uit de rugzak accuhouder

1. Zet de rugzak accuhouder op een vlakke ondergrond.
2. Trek aan de vergrendelingen van de accukap om deze los te maken, leg de accukap neer.
3. Druk op de accuvergrendelingsknop en neem de accu('s) uit de rugzak accuhouder (Figuur 22).



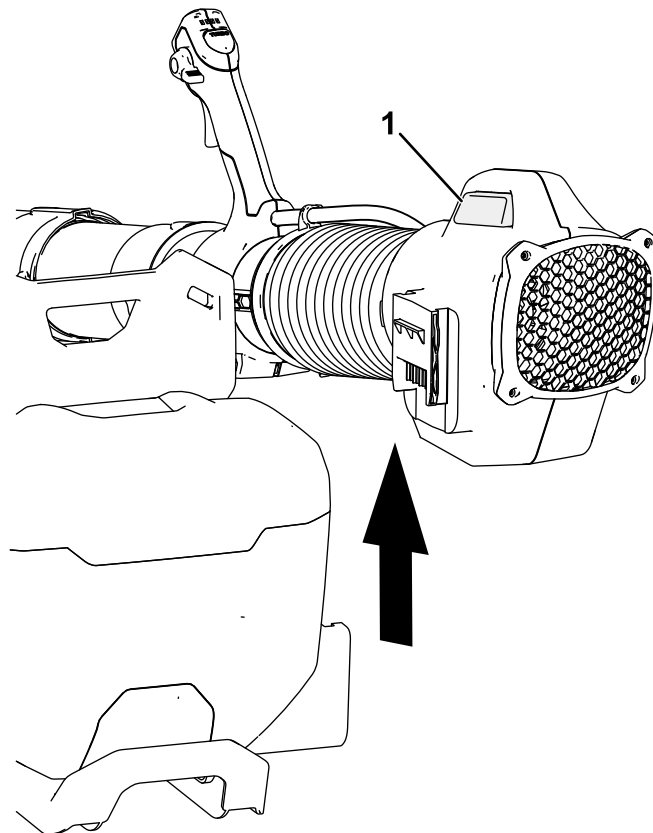
Figuur 22

g377916

1. Accuvergrendelingen

Verwijderen van de blazer van de rugzak accuhouder

Druk op de vergrendeling van de blazer, trek de blazer naar boven om deze van de rugzak accuhouder te nemen (Figuur 23).



Figuur 23

g365154

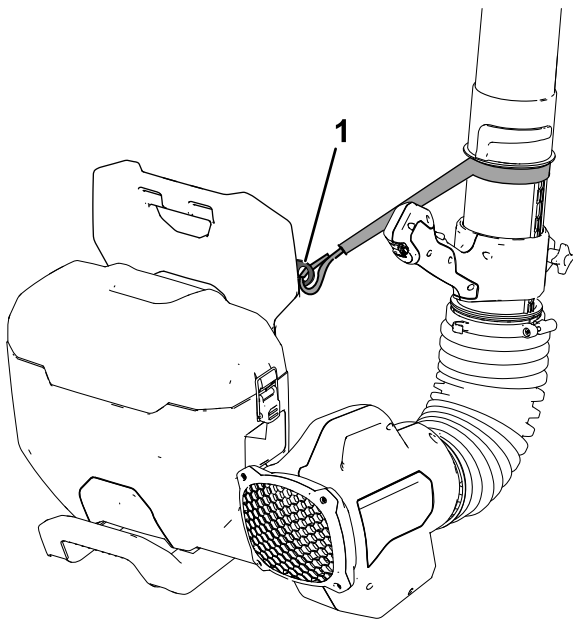
1. Blazer vergrendeling

Opbergen

Belangrijk: Berg het gereedschap, de accu en de lader alleen op binnen het aangegeven temperatuurbereik, zie [Specificaties \(bladz. 10\)](#).

Belangrijk: Als u het accupack tijdens het laagseizoen opbergt, verwijder het accupack dan uit het gereedschap en laad het accupack op tot er 2 of 3 ledindicatoren op de accu groen oplichten. Berg de accu niet geheel geladen of geheel ontladen op. Wanneer u het gereedschap weer nodig hebt, laadt u het accupack op totdat het indicatielampje links op de lader groen oplicht of alle 4 de ledindicatoren op de accu groen oplichten.

Als de blazer op de rugzak accuhouder gemonteerd is kan deze rechtop worden opgeslagen of getransporteerd, bevestig de meegeleverde riem op de lip van de rugzak accuhouder ([Figuur 24](#)).



g378367

Figuur 24

1. Lip van de rugzak accuhouder

- Na gebruik moet het product van de voeding worden afgekoppeld (d.w.z. verwijder de accu uit de rugzak accuhouder) en controleer het op beschadiging.
- Sla het gereedschap niet op terwijl het accupack gemonteerd is.
- Verwijder al het vuil van het product.
- Als het gereedschap, de accu en acculader niet in gebruik zijn moeten deze buiten bereik van kinderen worden opbergen.
- Hou het gereedschap, de accu en acculader uit de buurt van corrosieve materialen zoals chemische middelen voor in de tuin en straatzout.

Problemen, oorzaak en remedie

Voer alleen de hieronder genoemde handelingen uit. Indien u het probleem zelf niet kunt oplossen moeten de verdere inspectie, onderhoud en reparaties moeten worden uitgevoerd door een geautoriseerd servicecentrum of een vergelijkbare specialist.

Probleem	Mogelijke oorzaak	Remedie
Een LED indicator op de rugzak accuhouder is rood.	1. De accu is boven of onder het geschikte temperatuurgebied.	1. Verwijder de accu, breng deze naar een droge plek met een temperatuur tussen 5°C en 40°C.
Een LED indicator op de rugzak accuhouder knippert rood.	1. Er is een fout in de communicatie tussen de accu en de rugzak accuhouder. 2. De accu is defect.	1. Neem de accu uit de rugzak accuhouder en wacht 10 seconden. Plaats de accu, als de LED indicator op de rugzak nog steeds rood knippert, probeer het dan opnieuw. Als de LED indicator op de rugzak na 2 pogingen nog steeds knippert, voer de accu dan af via een accu recyclingcentrum. 2. Voer de accu af via een accu recyclingcentrum, en vervang de accu.
De LED indicator bovenop de blazer knippert.	1. Er is mogelijk een elektrische storing in de rugzak accuhouder, gereedschap, of accu.	1. Neem contact op met een erkende servicedealer.
Het gereedschap loopt niet of niet continu.	1. De accu is niet volledig in het rugzak accuhouder geplaatst. 2. De rugzakkabel is niet goed aangesloten op het gereedschap of de rugzak accuhouder. 3. De accu is niet geladen. 4. Het accupack is boven of onder het geschikte temperatuurbereik. 5. De draden van de accu zijn vochtig. 6. De draden van de rugzakkabel zijn vochtig. 7. De accu is defect. 8. Er is een andere elektrische storing in de rugzak accuhouder, gereedschap, of accu.	1. Verwijder de accu en plaats deze opnieuw, verzeker dat de accu goed op zijn plaats zit en vergrendeld is. 2. Maak de rugzakkabel los en sluit deze dan weer aan op het gereedschap en/of de rugzakkabel, verzeker dat deze goed is aangesloten en aan beide kanten vergrendeld is. 3. Neem de accu uit de rugzak accuhouder en laad deze op. 4. Verplaats het accupack naar een locatie waar het droog is en de temperatuur tussen 5 en 40 °C ligt. 5. Laat de accu drogen of maak deze droog met een doek. 6. Koppel de rugzakkabel los en laat deze drogen, of veeg de kabel droog. 7. Voer de accu af via een accu recyclingcentrum, en vervang de accu. 8. Neem contact op met een erkende servicedealer.
Het gereedschap bereikt het volledige vermogen niet.	1. De accu is niet voldoende geladen. 2. De buizen van de blazer zijn verstopt. 3. De ventilatie-openingen zijn verstopt.	1. Neem de accu uit de rugzak accuhouder en laad deze volledig op. 2. Controleer de buizen op verstopping en maak ze schoon. 3. Maak de ventilatie-openingen schoon.
Het accupack verliest snel de lading.	1. Het accupack is boven of onder het geschikte temperatuurbereik.	1. Verplaats het accupack naar een locatie waar het droog is en de temperatuur tussen 5 en 40 °C ligt.

Opmerkingen:

Privacyverklaring EEA/VK

Toro's gebruik van uw persoonlijke gegevens

The Toro Company ("Toro") respecteert uw recht op privacy. Wanneer u onze producten koopt, kunnen we bepaalde persoonlijke informatie over u verzamelen, ofwel rechtstreeks via u ofwel via uw plaatselijk Toro bedrijf of dealer. Toro gebruikt deze informatie om te voldoen aan contractuele verplichtingen – zoals het registreren van uw garantie, het behandelen van uw garantieclaim of om contact met u op te nemen in het geval van terugroepacties – en voor legitieme zakelijke doeleinden – zoals klanttevredenheid meten, onze producten verbeteren of u productinformatie verschaffen die van belang kan zijn. Toro kan uw informatie delen met onze dochterondernemingen, verdelers of andere zakenpartners in verband met deze activiteiten. We kunnen ook persoonlijke informatie vrijgeven van rechtswege of in verband met de verkoop, aankoop of fusie van een bedrijf. We verkopen uw persoonsgegevens nooit aan andere bedrijven voor marketingdoeleinden.

Hoe uw persoonlijke informatie bewaard wordt

Toro bewaart uw persoonlijke informatie zolang deze relevant is voor de bovengenoemde doeleinden en in overeenstemming is met de wettelijke vereisten. Gelieve contact op te nemen via legal@toro.com voor meer informatie over de bewaarperiodes die van toepassing zijn.

Toro's engagement inzake veiligheid

Uw persoonlijke informatie kan behandeld worden in de VS of een ander land dat mogelijk soepelere databeschermingswetten heeft dan het land waar u verblijft. Indien we uw informatie overdragen naar een ander land dan het land waar u verblijft, nemen wij de wettelijk verplichte maatregelen om ervoor te zorgen dat de informatie op gepaste wijze wordt beschermd en veilig wordt behandeld.

Toegang en correctie

U hebt het recht om uw persoonlijke gegevens te corrigeren of te raadplegen, of zich te verzetten tegen de verwerking van uw gegevens of deze te beperken. Om deze rechten uit te oefenen, gelieve een e-mail te sturen naar legal@toro.com. Als u zich zorgen maakt over de manier waarop Toro uw informatie heeft behandeld, vragen wij u om deze direct ten aanzien van ons te uiten. Europese burgers hebben het recht om een klacht in te dienen bij hun gegevensbeschermingsautoriteit.



Count on it.