



**Count on it.**

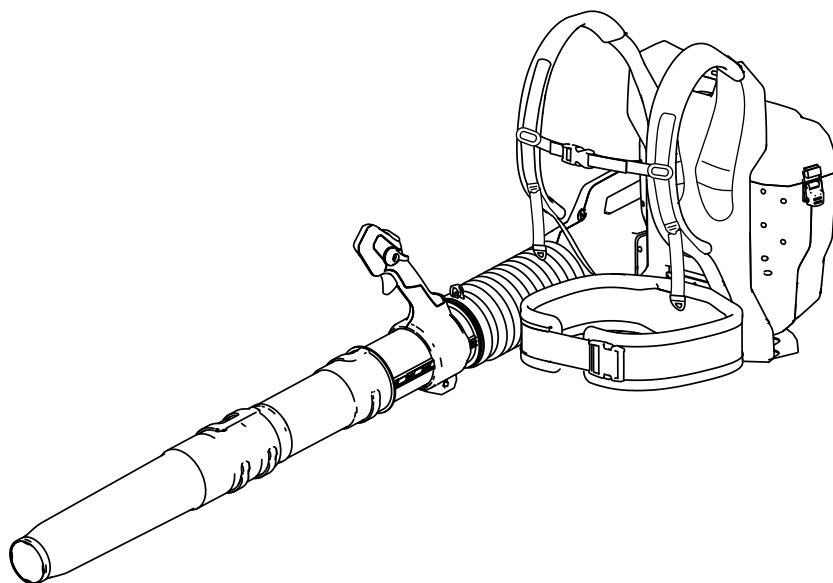
Form No. 3446-548 Rev C

**Manualul utilizatorului**

# Suport pentru purtat pe spate i suflantă cu tun de aer Revolution 60 V

Nr. model 66200—Nr. serie 323000001 și Sus

Nr. model 66200T—Nr. serie 323000001 și Sus





**Pentru asistență, vă rugăm să consultați [www.Toro.com/support](http://www.Toro.com/support) pentru videoclipuri cu instrucțiuni sau să ne contactați la 1-888-384-9939 înainte de a returna acest produs.**

## Introducere

Această combinaie suflantă - suport pentru purtat pe spate este proiectată pentru a fi utilizată de proprietarii de reședințe sau de operatori profesioniști. Suflanta este proiectată pentru a îndepărta reziduurile asemănătoare frunzelor după cum este necesar la exterior. Suportul pentru purtat pe spate este proiectat pentru a furniza energie uneltelor portabile Toro de 60 V compatibile. Este proiectat pentru a utiliza acumulatori litiu-ion Toro 60 V. Aceți acumulatori sunt proiectați pentru a fi încărcăi doar cu încărcătoarele litiu-ion Toro 60 V.

Utilizarea acestor produse în alte scopuri decât cele intenționate poate fi periculoasă pentru dumneavoastră și pentru alte persoane.

**Modelul 66200 nu include un acumulator sau un încărcător.**

**Modelul 66200T include doar suflanta cu tun de aer, nu include suportul pentru purtat pe spate.**

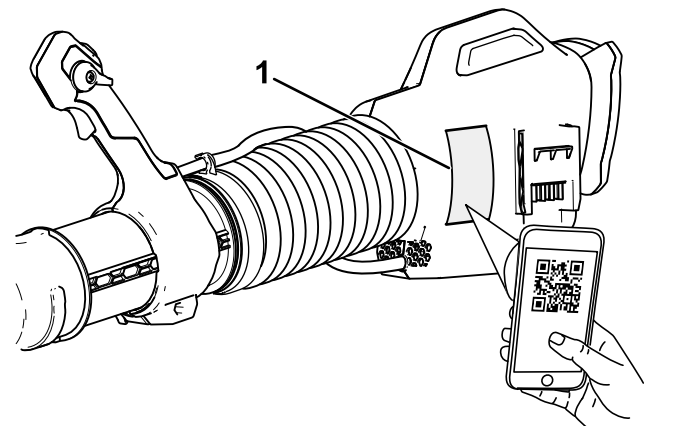
**Suportul pentru purtat pe spate și prinderea suport tether nu sunt compatibile cu produsele care intră în contact cu solul (cum ar fi uneltele de curățare a zăpezii sau mainile de tuns iarba).**

Citiți cu atenție aceste informații pentru a învăța despre modul corespunzător de utilizare și întreținere a produsului și pentru a evita rănirea personală și deteriorarea produsului. Aveți responsabilitatea de a utiliza produsul în mod corespunzător și sigur.

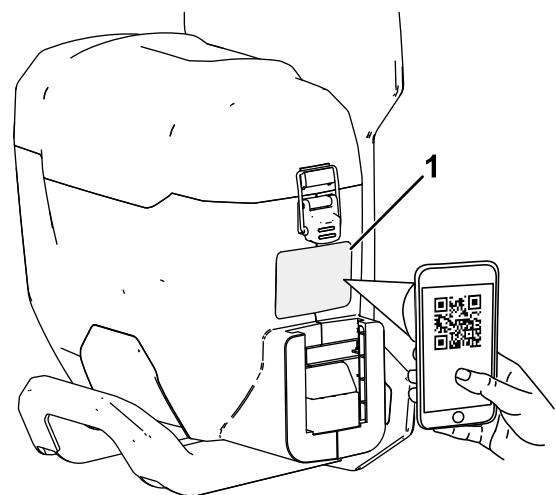
Vizitați site-ul [www.Toro.com](http://www.Toro.com) pentru siguranța produsului și materiale de instruire privind utilizarea, informații privind accesoriile, ajutor la căutarea unui distribuitor sau pentru înregistrarea produsului.

De fiecare dată când aveți nevoie de service, piese originale sau informații suplimentare, contactați un centru de service autorizat sau departamentul Servicii Clienți al producătorului și pregătiți numărul de model sau de serie al produsului. **Figura 1** indică locația numărului de model sau de serie pe produs. Scrieți numerele în spațiul furnizat.

**Important:** Puteți scana codul QR de pe autocolantul cu numărul de serie (dacă este disponibil) cu ajutorul unui dispozitiv mobil pentru a accesa date despre garanție, piese și alte informații despre produs.



g377663



g377638

**Figura 1**

1. Locația numerelor de model și de serie

Nr. model \_\_\_\_\_

Nr. serie \_\_\_\_\_

# Simbol de alertă de sigurană

Simbolul de alertă de sigurană (Figura 2) prezent în acest manual i pe maină identifică mesajele de sigurană importante pe care trebuie să le respectai pentru a evita accidentele.



Figura 2

Simbol de alertă de sigurană

g000502

Simbolul de alertă de sigurană apare deasupra informaiilor care vă atenionează cu privire la aciuni sau situaii nesigure i este urmat de cuvântul **PERICOL**, **AVERTISMENT** sau **ATENIE**.

**PERICOL** indică o situaie periculoasă iminentă care, dacă nu este evitată, **va** duce la deces sau vătămare gravă.

**AVERTISMENT** indică o situaie potențial periculoasă care, dacă nu este evitată, **poate** duce la deces sau vătămare gravă.

**ATENIE** indică o situaie potențial periculoasă care, dacă nu este evitată, **poate** duce la vătămări uoare sau moderate.

Acest manual utilizează 2 alte cuvinte pentru a evidenția informațiile. **Important** atrage atenția asupra informațiilor mecanice speciale și **Notă** accentuează informațiile generale care necesită atenție specială.

# Siguranță în funcționare

AVERTISMENT - când utilizai unelte electrice de grădinarit, pentru a reduce riscul de incendiu, electrocutare i rănire, trebuie respectate întotdeauna măsurile de precauie de bază, inclusiv următoarele:

În plus față de aceste instrucțiuni, citii i urmaii întotdeauna avertismentele i instrucțiunile de sigurană livrate împreună cu unealta specifică pe care intenionai să o alimentai înainte de a utiliza suportul pentru purtat pe spate.

## INSTRUCIUNI IMPORTANTE DE SIGURANĂ

### I. Instruire

1. Operatorul suportul pentru purtat pe spate este responsabil pentru orice accidente suferite sau pericole la care sunt expuse alte persoane i bunurile acestora.
2. Nu permitei copiilor să utilizeze sau să se joace cu suportul pentru purtat pe spate, unealta ataată, acumulatorul sau încărcătorul; reglementările locale pot impune o limită de vârstă pentru operator.
3. Nu lăsați niciodată copii sau persoane neinstruite să utilizeze sau să efectueze lucrări de service asupra acestui dispozitiv. Utilizarea dispozitivului sau lucrările de service vor fi efectuate doar de persoane responsabile, instruite, familiarizate cu instrucțiunile i apte din punct de vedere fizic.
4. Înainte de a utiliza suportul pentru purtat pe spate, unealta ataată, acumulatorul i încărcătorul, citii toate instrucțiunile i marcajele de atenionare de pe aceste produse.
5. Familiarizai-vă cu comenzile i cu utilizarea corespunzătoare a suportului pentru purtat pe spate, uneltei ataate, acumulatorului i încărcătorului.

### II. Pregătirea

1. inei trecătorii i copiii în afara zonei de utilizare.
2. Folosii doar acumulatorul specificat de Toro. Utilizarea altor accesorii sau dispozitive de ataare poate crete riscul de vătămare sau de incendiu.
3. Conectarea încărcătorului într-o priză care nu are tensiunea cuprinsă între 100 i 240 V poate provoca un incendiu sau electrocutarea. Nu conectați încărcătorul într-o priză care nu are

tensiunea cuprinsă între 100 i 240 V. Pentru un mod diferit de conectare, utilizați un adaptor cu configurația potrivită pentru priza electrică, dacă este necesar.

4. Nu utilizați un suport pentru purtat pe spate, acumulator sau încărcător deteriorat sau modificat, care poate avea un comportament imprevizibil ce ar putea avea drept urmare un incendiu, o explozie sau poate constitui un risc de vătămare.
5. În cazul în care cablul de alimentare al încărcătorului este deteriorat, contactați un centru de service autorizat pentru a-l înlocui.
6. Încărcați acumulatorul doar cu încărcătorul specificat de Toro. Un încărcător adecvat pentru un tip de acumulator poate constitui risc de incendiu dacă este utilizat cu un alt acumulator.
7. Încărcați acumulatorul doar într-o zonă bine aerisită.
8. Urmați toate instrucțiunile de încărcare și nu încărcați acumulatorul în afara intervalului de temperatură specificat în instrucțiuni. În caz contrar, puteți deteriora acumulatorul și crește riscul de incendiu.
9. Nu utilizați suportul pentru purtat pe spate și unealta atașată decât cu toate apărătoarele și alte dispozitive de protecție montate pe acestea și funcționând corespunzător.
10. Îmbrăcați-vă corespunzător - purtați îmbrăcăminte adecvată, inclusiv ochelari de protecție, pantaloni lungi, încălțăminte solidă, antiderapantă și căști pentru protecția auzului. Strângeți la spate părul lung și nu purtați îmbrăcăminte largă care se poate agăța în piesele mobile. Purtați o mască împotriva prafului, dacă utilizați maina într-un mediu cu mult praf.
11. Când alimentați o unealtă de la suportul pentru purtat pe spate, consultați *Manualul operatorului* pentru unealta atașată cu privire la cerințele suplimentare privind echipamentul de protecție personală.

### III. Operare

1. Evitați mediile periculoase - nu utilizați unealta în ploaie sau în locuri umede.
2. Folosiți unealta adecvată pentru aplicația respectivă - folosirea unelte în alte scopuri decât cele pentru care a fost proiectată poate fi periculoasă pentru dumneavoastră și pentru cei din jur.
3. Preveniți pornirea neintenționată - asigurați-vă că întrerupătorul este în poziția OPRIT înainte de a conecta la suportul pentru purtat pe spate și de a manipula unealta. Nu purtați unealta cu

degetul pe comutator și nu alimentați unealta cu comutatorul în poziția PORNIT.

4. Utilizați suportul pentru purtat pe spate și unealta atașată doar pe timp de zi sau în condiții bune de iluminare artificială.
5. Îndepărtați acumulatorul din suportul pentru purtat pe spate înainte de a-l regla sau de a schimba accesoriile.
6. Țineți mâinile și picioarele la distanță de deschiderea suflantei și de toate piesele mobile.
7. Opriți unealta, îndepărtați acumulatorul din suportul pentru purtat pe spate și așteptați ca toate mișcările să se oprească înainte de a regla, de a efectua lucrări de service, de a curăța sau depozita unealta sau suportul pentru purtat pe spate.
8. Îndepărtați acumulatorul (acumulatoarele) din cadrul suportului purtat pe spate ori de câte ori îl lăsați nesupravegheat.
9. Nu forțați unealta electrică. Utilizați unealta electrică adecvată pentru fiecare aplicație. Unealta electrică adecvată va lucra mai bine și mai sigur la capacitatea pentru care a fost proiectată.
10. Nu vă întindeți prea mult - mențineți-vă stabilitatea și echilibrul în orice moment, mai ales pe pante. Mergeți, nu alergați niciodată cu suportul pentru purtat pe spate.
11. Fiiți vigilenți - acordați atenție activității și folosiți-vă simțul practic atunci când utilizați suportul pentru purtat pe spate. Nu utilizați suportul pentru purtat pe spate dacă sunteți bolnav, obosit sau sub influența alcoolului sau a drogurilor.
12. Asigurați-vă că nu există reziduuri în orificiile de ventilație.
13. Nu introduceți niciun obiect în deschiderea suflantei și nu utilizați unealta cu deschiderea blocată. Aveți grijă ca în deschiderea suflantei să nu pătrundă praf, scame, păr sau orice altceva care ar putea reduce fluxul de aer.
14. Aveți grijă suplimentară atunci când utilizați suflanta pentru a curăța scările.
15. În condiții de utilizare abuzivă, din acumulator se poate scurge lichid; evitați contactul. Dacă intrați accidental în contact cu lichidul, spălați cu apă zona afectată. Dacă lichidul intră în contact cu ochii, apălați la un medic. Lichidul scurs din acumulator poate cauza iritații sau arsuri.
16. Nu expuneți un acumulator sau o unealtă la foc sau la temperaturi excesive. Expunerea la foc sau la temperaturi de peste 130 °C poate cauza explozia.

17. ATENIE - un acumulator manipulat necorespunzător poate prezenta un risc de incendiu, explozie sau de arsuri chimice.
- Nu dezamblai acumulatorul.
  - Înlocuiești acumulatorul doar cu un acumulator original Toro; folosirea unui alt tip de acumulator poate cauza un incendiu sau risc de rănire.
  - Nu lăsați acumulatorii la îndemâna copiilor și păstrați acumulatorii în ambalajele originale, până când sunteți gata să îi folosiți.

8. Depozitați o unealtă și un suport pentru purtat pe spate nefolosite în interior, într-un loc uscat, sigur și care nu este la îndemâna copiilor.

## PĂSTRAI ACESTE INSTRUCIUNI

### IV. Întreținerea și depozitarea

1. Întrețineți unealta și suportul pentru purtat pe spate cu grijă - păstrați-le curate și bine reparate pentru performanțe optime și reducerea riscului de rănire. Urmați instrucțiunile pentru lubrifiere și înlocuirea accesoriilor. Mențineți mânerul uscat, curat și fără urme de ulei și lubrifiant.
2. Atunci când nu utilizați acumulatorul, ineți-l departe de obiecte metalice precum agrafe pentru hârtie, monede, chei, cuie și uruburi care pot realiza o conexiune între borne. Scurtcircuitarea bornelor acumulatorului poate provoca arsuri sau un incendiu.
3. Țineți mâinile și picioarele la distanță de piesele în mișcare.
4. Opriți unealta, îndepărtați acumulatorul din suportul pentru purtat pe spate și așteptați ca toate mișcările să se oprească înainte de a regla, de a efectua lucrări de service, de a curăța sau depozita suportul pentru purtat pe spate sau unealta.
5. Verificați dacă unealta și suportul pentru purtat pe spate prezintă piese deteriorate - dacă există protecții sau alte piese deteriorate, determinați dacă vor funcționa în mod corespunzător. Verificați dacă piesele mobile nu mai sunt aliniate corespunzător sau dacă sunt blocate, verificați dacă există piese sau suporturi rupte, precum și orice alte condiții care ar putea afecta operarea mâinii. Dacă nu este indicat altfel în instrucțiuni, solicitați unui centru de service autorizat să repare sau să înlocuiască o protecție sau o piesă defectă.
6. Păstrați strânse toate elementele de fixare de pe unealtă și suportul pentru purtat pe spate.
7. Nu încercați să efectuați lucrări de service sau să reparați suportul pentru purtat pe spate, unealta atașată, acumulatorul sau încărcătorul altfel decât este prevăzut în instrucțiuni. Apelați la un centru de service autorizat pentru efectuarea lucrărilor de service folosind piese de schimb identice, pentru a vă asigura că produsul este întreținut în siguranță.

# Decal-uri instrucționale și de siguranță



Instrucțiunile și autocolantele cu informații privind siguranța sunt ușor vizibile pentru operator și sunt amplasate lângă orice zonă cu potențial risc. Înlocuiți orice autocolant care este deteriorat sau lipsește.



145-2340

decal145-2340



145-2339

decal145-2339

1. Avertisment - citii *Manualul operatorului*; păstrai distanța față de piesele mobile; lăsați toate apărătorile și protecțiile montate; purtați protecție pentru ochi; nu expuneți la ploaie.
2. Avertisment - ineți trecătorii la distanță față de maină în toate direcțiile.
3. Pericol de obiecte proiectate - țineți trecătorii la distanță.
4. Eliminați în mod corespunzător.

1. Avertisment - citii *Manualul operatorului*; păstrai distanța față de piesele mobile; lăsați toate apărătorile și protecțiile montate; purtați protecție pentru ochi; nu expuneți la ploaie.
2. Avertisment - ineți trecătorii la distanță față de maină în toate direcțiile.
3. Pericol de obiecte proiectate - țineți trecătorii la distanță.
4. Eliminați în mod corespunzător.



decal145-3805

### 145-3805

1. Avertisment - citii *Manualul operatorului*; păstrai distanță față de piesele mobile; lasăi toate apărătorile și protecțiile montate; purtai protecție pentru ochi; nu expuneți la ploaie.
2. Eliminați în mod corespunzător.



decal145-3809

### 145-3809

1. Acumulatorul are o temperatură mai mare sau mai mică decât intervalul de temperatură corespunzător.
2. Eroare la încărcarea acumulatorului.



decal145-2317

### 145-2317

1. Nivel de încărcare acumulator

# Reglare

## Părți cu ajustaj larg

Verificați în tabelul de mai jos dacă toate piesele au fost trimise.

Descriere	Cant.	Folosință
Tun de aer suflantă	1	Asamblai tuburile suflantei.
Seciune de mijloc a tubului	1	
Seciune duză	1	
Suport pentru purtat pe spate	1	Montai tunul de aer al suflantei.
Ansamblu tun de aer suflantă	1	

## Asamblarea tuburilor suflantei

1. Glisai canalele seciunii mediene a tubului suflantei peste tije de pe cilindrul tubului suflantei i rotii seciunea de mijloc pentru a o fixa (A din [Figura 3](#)).

**Notă:** Când tija este rotită complet în canal, piesele nu ar trebui să se poată roti.

2. Glisai canalele seciunii duză peste tije din seciunea de mijloc i rotii duza pentru a o fixa (B din [Figura 3](#)).

**Notă:** Duza poate fi montată fie în poziia extinsă, fie în poziia standard, în funcie de preferinele ergonomice.

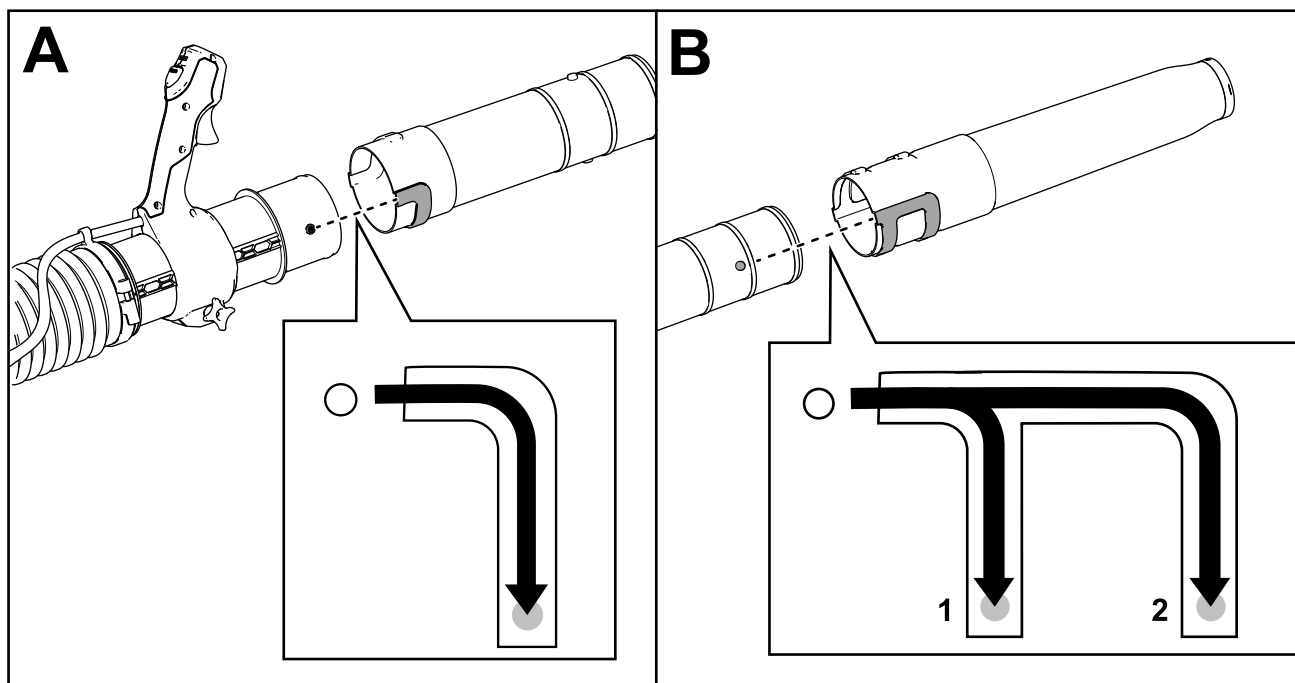


Figura 3

g365122

1. Poziie extinsă

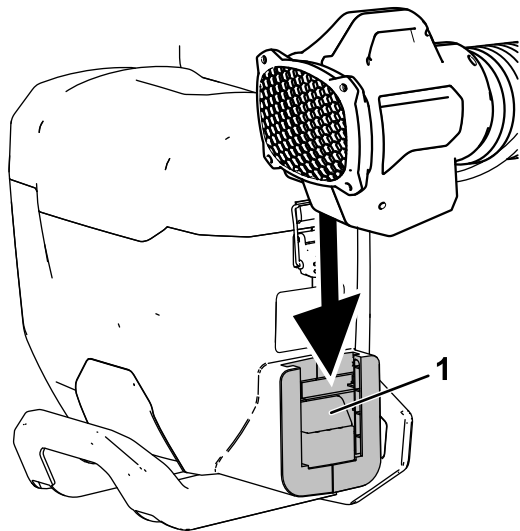
2. Poziie standard



# Montarea tunului de aer al suflantei la suportul pentru purtat pe spate

**Notă:** Suportul pentru purtat pe spate poate fi utilizat, de asemenea, pentru a alimenta alte unelte folosind prinderea suport tether model 66005 (nu este inclusă).

1. Aliniați tunul de aer al suflantei cu conectorul electric al suportului pentru purtat pe spate (Figura 4).

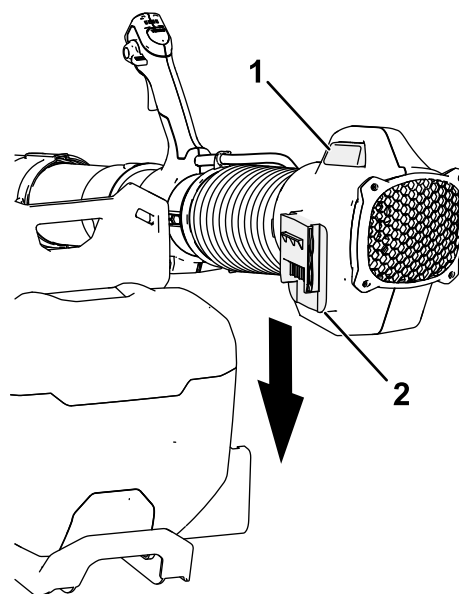


**Figura 4**

g365156

1. Conector electric al suportului pentru purtat pe spate

2. Apăsai butonul elementului de fixare a suflantei și apăsai tunul de aer în jos, spre suportul pentru purtat pe spate, până când se fixează în poziție (Figura 5).

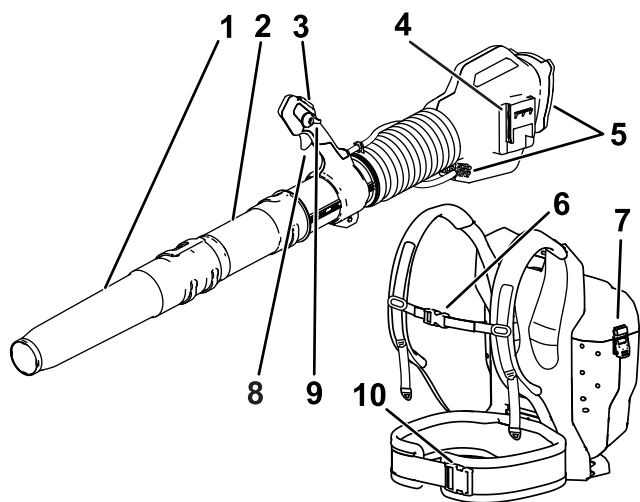


**Figura 5**

g365155

1. Buton element de fixare
2. Conector suflantă

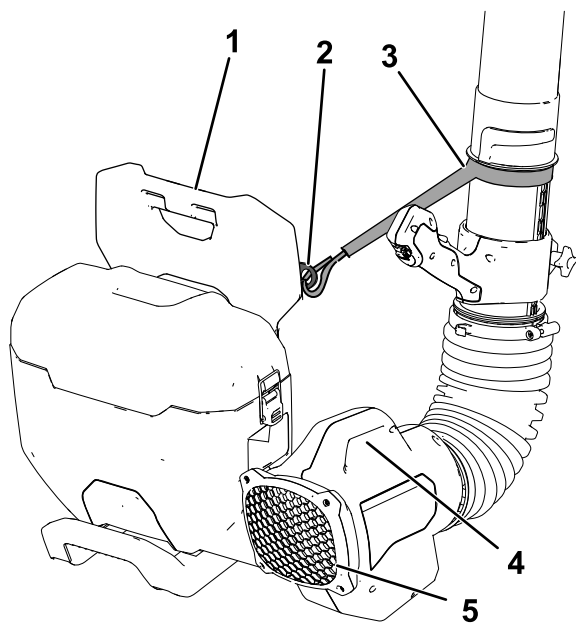
# Rezumat al produsului



g366972

**Figura 6**

- |                                   |                                       |
|-----------------------------------|---------------------------------------|
| 1. Seciune duză                   | 6. Cataramă curea piept               |
| 2. Seciune de mijloc a tubului    | 7. Element de fixare capac acumulator |
| 3. Buton turbo                    | 8. Declanator                         |
| 4. Conector suflantă              | 9. Element de blocare viteză          |
| 5. Orificii de ventilaie suflantă | 10. Cataramă curea talie              |



g386221

**Figura 7**

- |                                              |                                                    |
|----------------------------------------------|----------------------------------------------------|
| 1. Mâner suport pentru purtat pe spate       | 4. Mâner element de fixare suflantă                |
| 2. Proeminență suport pentru purtat pe spate | 5. Orificiu de ventilaie spate tun de aer suflantă |
| 3. Curea suflantă                            |                                                    |

# Specificații

<b>Model</b>	66200 i 66200T
<b>Tensiune nominală</b>	Maxim 60 V c.c., 54 V c.c. tensiune nominală
<b>Lungime totală (cu tunul de aer în poziție extinsă)</b>	157,5 cm
<b>Nivel de vibrații la mână/bra al mânerului</b>	Consultați documentul Declarație de conformitate inclus
<b>Greutate (cu tunul de aer, fără acumulatori)</b>	7,9 kg
<b>Greutate (fără tunul de aer sau acumulatori)</b>	4,2 kg
<b>Tip încărcător</b>	Încărcătoare Toro 60 V
<b>Tip acumulator</b>	Acumulatori Toro 60 V

## Interval de temperaturi de funcționare corespunzătoare

Încărcări/depozitarii acumulatorul la temperaturi cuprinse între	5 °C i 40 °C*
Folosii acumulatorul la temperaturi cuprinse între	între -30 °C i 49 °C
Folosii suflanta la temperaturi cuprinse între	0 °C i 49 °C

\*Timpul de încărcare va crește dacă nu încărcăi acumulatorul în acest interval.

Depozitați unealta, acumulatorul i încărcătorul într-o zonă curată, uscată i închisă.

## Dispozitive de ataare/accesorii

Pentru extinderea i îmbunătățirea performanțelor mainii este disponibilă o gamă de dispozitive de ataare i accesorii aprobate de Toro. Pentru lista dispozitivelor de ataare i a accesorilor aprobate, contactați centrul de service local sau un distribuitor Toro autorizat sau accesați [www.Toro.com](http://www.Toro.com).

Pentru performanțe optime i utilizarea în siguranță a mainii, utilizați exclusiv piese i accesorii originale Toro. Piese de schimb i accesorii fabricate de alți producători pot fi periculoase.

# Operare

## Reglarea poziiei suportului pentru purtat pe spate

1. Înclinai-vă în față i puneți curelele de umăr, astfel încât suportul pentru purtat pe spate să se sprijine confortabil pe spate i conectați i strângeți catarama curelei de old, astfel încât să rămână în poziie (Figura 8 i Figura 9).

**Notă:** Înălțimea curelei pentru piept este reglabilă.



Figura 8

g395681

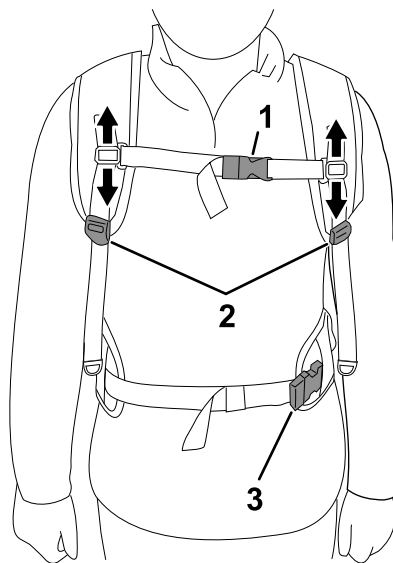


Figura 9

g377912

1. Element de ajustare i cataramă curea pentru
2. Element de ajustare curea de umăr
3. Element de ajustare i cataramă curea pentru old

2. Conectați i ajustați înălțimea curelei pentru piept.
3. Strângeți din nou curea pentru old în timp ce stați drept, pentru a vă asigura că este reglată bine (Figura 10).

**Notă:** Dublura curelei pentru old ar trebui să fie fixată deasupra sau pe centrul oldurilor.

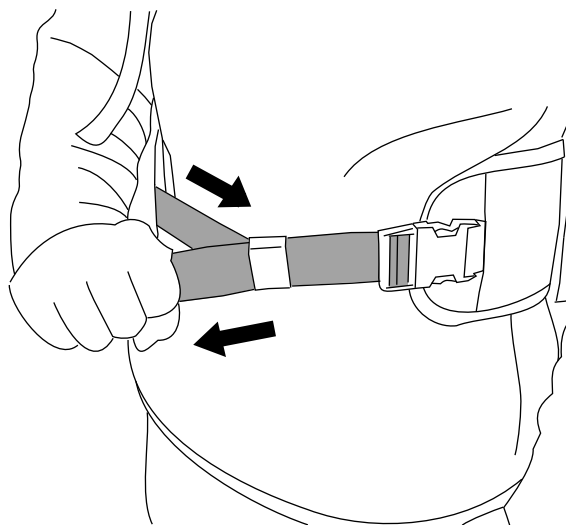
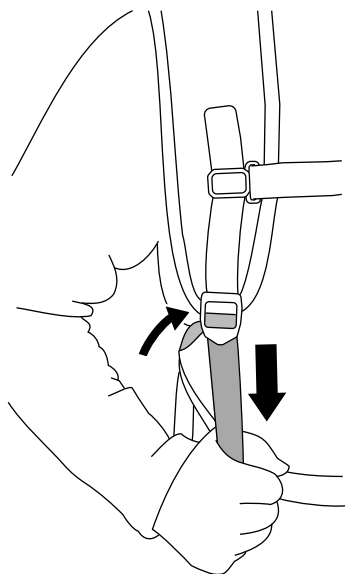


Figura 10

g377930

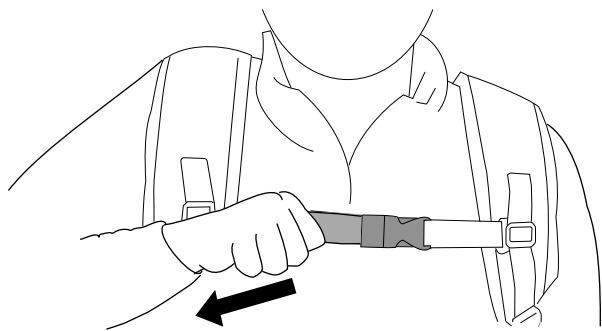
4. Trageți în jos elementul de ajustare a curelei de umăr până când curelele sunt strânse (**Figura 11**).



**Figura 11**

g377918

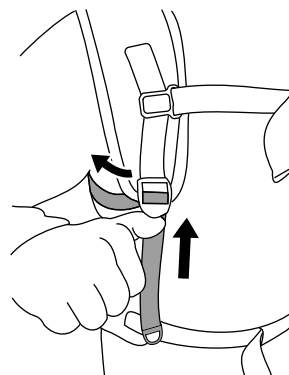
5. Strângeți bine curea pentru piept până când este reglată bine (**Figura 12**).



**Figura 12**

g379322

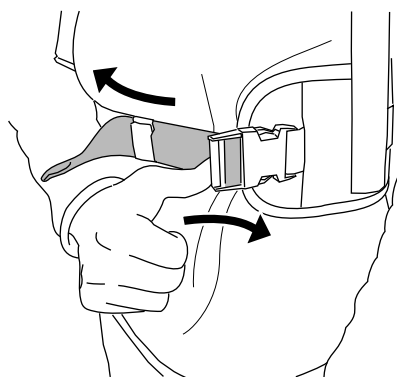
6. În cazul în care curelele de umăr sau cele de ridicare a sarcinii sunt prea strânse, împingeți în sus elementele de ajustare pentru a extinde curea (**Figura 13**).



**Figura 13**

g377942

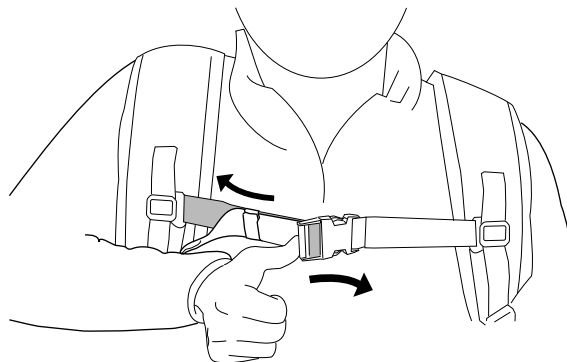
7. În cazul în care curea pentru old este prea strânsă, împingeți lateral elementele de ajustare pentru a extinde curelele (**Figura 14**).



**Figura 14**

g377944

8. În cazul în care curea pentru piept este prea strânsă, împingeți lateral elementele de ajustare pentru a extinde curelele (**Figura 15**).



**Figura 15**

g386220

9. Reglați poziția mânerului suflantei conform preferințelor dumneavoastră; consultați **Reglarea poziției mânerului suflantei (Pagină 13)**.
10. Repetați ajustările din această procedură până când poziția suportului pentru purtat pe spate este confortabilă.

# Reglarea poziiei mânerului suflantei

Poziia mânerului suflantei este reglabilă; în timp ce purtai suportul pentru purtat pe spate, efectuai paii următori:

1. Slăbii butonul mânerului suflantei rotindu-l în sens invers acelor de ceasornic.
2. Deplasai butonul mânerului suflantei în faă sau în spate pe canelură într-o poziie confortabilă.
3. Strângei butonul mânerului suflantei rotindu-l în sensul acelor de ceasornic pentru a fixa mânerul în noua poziie.

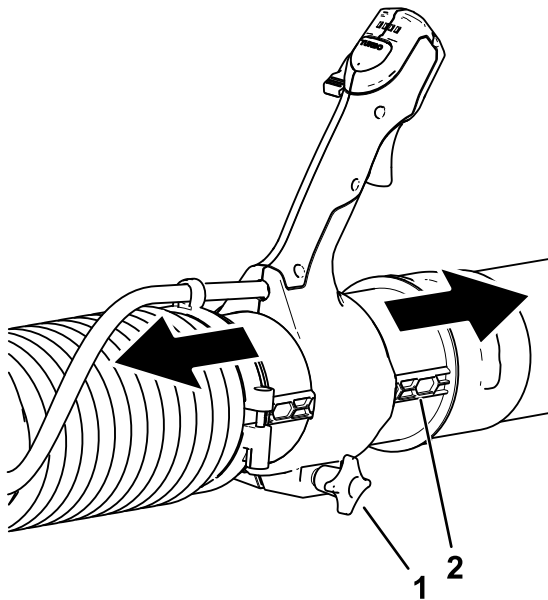


Figura 16

g365095

1. Butonul mânerului suflantei
2. Canelură mâner

**Notă:** Mânerul suflantei se poate roti, de asemenea, cu 90° din poziia centrală pe ambele părți.

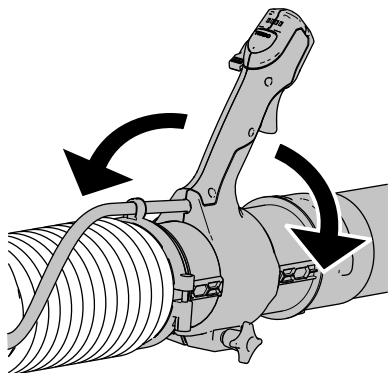


Figura 17

g379311

# Pornirea suflantei

## ⚠ ATENȚIE

Suflanta poate proiecta reziduuri, ceea ce poate cauza vătămări personale grave dumneavoastră sau celor din jur.

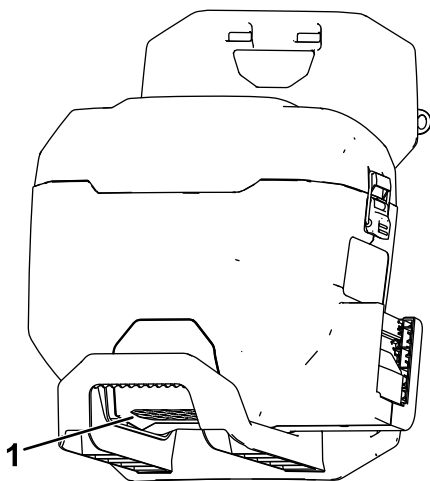
- Nu îndepărtați prin suflare obiecte dure, cum ar fi cuie sau uruburi.
- Nu utilizați suflanta în apropierea trecătorilor sau a animalelor de companie.
- Aveți grijă la direcția de suflare (adică suflați departe de trecători, ferestre, automobile etc.). Folosiți doar viteza necesară.
- Aveți grijă suplimentară când curățați reziduurile de pe scări sau din alte zone înguste.

## ⚠ ATENȚIE

Utilizarea necorespunzătoare a suportului pentru purtat pe spate, a prinderii suport tether sau a unei unelte atașate poate atrage riscul de rănire.

Citiți și respectați informațiile din manualele operatorului pentru suportul purtat pe spate și uneltele dumneavoastră specifice înainte de a utiliza prinderea suport tether cu suportul pentru purtat pe spate.

1. Asigurați-vă că nu există praf sau reziduuri în orificiile de ventilație din partea din spate sau din partea din față jos a tunului de aer al suflantei.
2. Asigurați-vă că nu există praf și reziduuri în orificiile de ventilație de la partea inferioară a suportului pentru purtat pe spate (Figura 18).

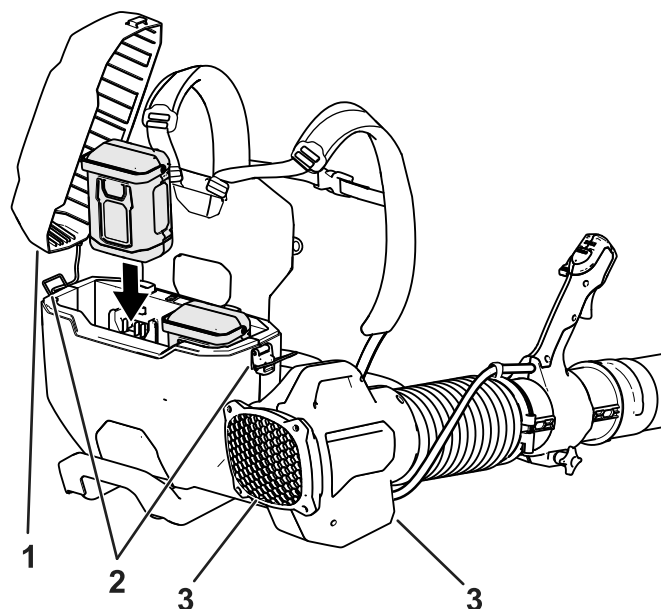


**Figura 18**

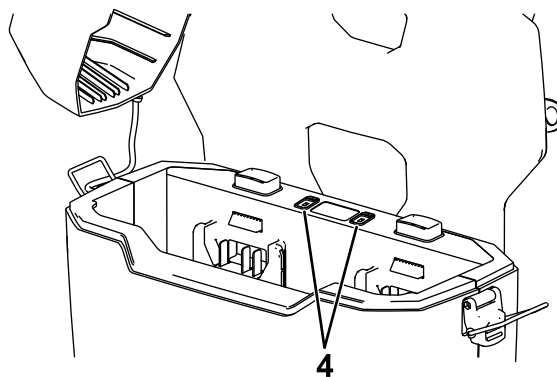
g378372

1. Orificiu de ventilație suport pentru purtat pe spate

3. Aezai suportul pentru purtat pe spate pe o suprafață plană.
4. Trageți în sus urechile de blocare pentru a deschide elementele care fixează capacul acumulatorului și puneți capacul deoparte.
5. Aliniați cavitatea din spatele acumulatorului cu oricare dintre porturile acumulatorului din suportul pentru purtat pe spate.
6. Glisați acumulatorul în suportul pentru purtat pe spate până când acumulatorul este complet aezat și blocat în poziție (**Figura 19**).



g377917



g378297

**Figura 19**

- |                                      |                                            |
|--------------------------------------|--------------------------------------------|
| 1. Capac acumulator                  | 3. Orificiu de ventilație suflantă         |
| 2. Capacul acumulatorului se fixează | 4. Lămpi de avertizare depanare acumulator |

7. Aezai capacul acumulatorului pe suportul pentru purtat pe spate și fixează-l folosind ambele elemente de fixare a capacului.
8. Puneți suportul pentru purtat pe spate și fixează curelele de umăr; consultați [Reglarea poziției suportului pentru purtat pe spate](#) (Pagină 11).

9. Pentru a porni suflanta, apăsați declanatorul cu viteză variabilă (Figura 20).

**Notă:** Cuplai elementul de blocare viteză pentru a menține mâna pornită fără a apăsa declanatorul cu viteză variabilă (Figura 20).

Lămpile pentru starea de încărcare a acumulatorului indică nivelul de încărcare din suportul pentru purtat pe spate.

**Important:** Asigurați-vă că elementul de blocare viteză este decuplat înainte de a scoate suportul pentru purtat pe spate sau de a scoate acumulatorii din mână.

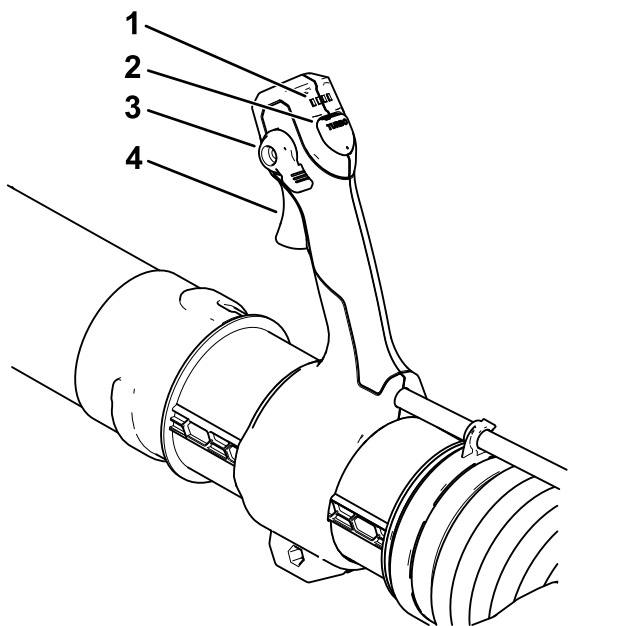


Figura 20

g365089

- |                                                      |                                                          |
|------------------------------------------------------|----------------------------------------------------------|
| 1. Lămpi pentru starea de încărcare a acumulatorului | 3. Element de blocare viteză (ilustrat în poziția OPRIT) |
| 2. Buton Turbo Boost                                 | 4. Declanator cu viteză variabilă                        |

## Reglarea vitezei aerului suflantei

Pentru a regla viteza aerului în timpul suflării, utilizați declanatorul cu viteză variabilă (Figura 20).

Pentru a obține performanță maximă (viteza aerului), ineți apăsat declanatorul, apoi apăsați și mențineți apăsat butonul turbo boost pentru perioada de timp dorită (Figura 20).

Pentru a menține viteza curentă a aerului, cuplai elementul de blocare viteză (Figura 20).

**Important:** Asigurați-vă că elementul de blocare viteză este decuplat înainte de a scoate suportul pentru purtat pe spate sau de a scoate acumulatorii din mână.

## Oprirea suflantei

Pentru a opri suflanta, decuplai elementul de blocare viteză (dacă este utilizat) și eliberați declanatorul cu viteză variabilă (Figura 21).

În cazul unei situații de urgență, când trebuie să îndepărtați rapid suportul pentru purtat pe spate, desprindeți catarama cu eliberare rapidă după cum urmează:

1. Apăsați pe lateralele cataramelor (A din Figura 21).
2. Permiteți cataramelor să se desprindă (B din Figura 21).

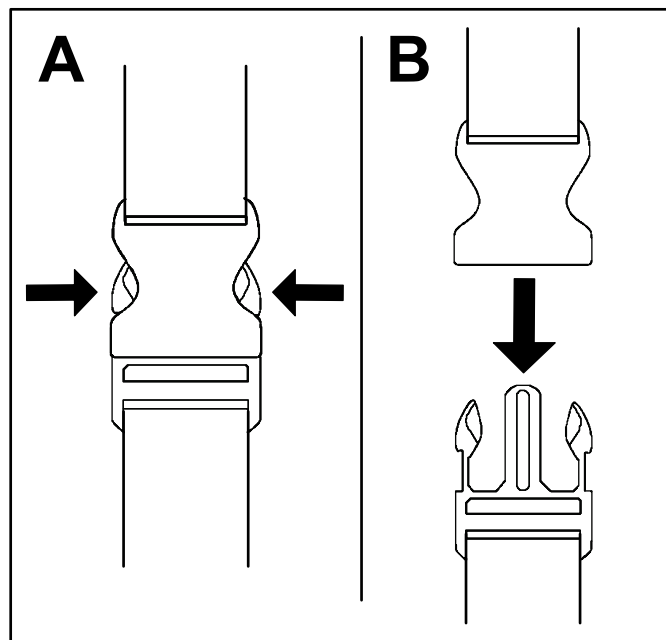


Figura 21

g340477

3. Scoateți curelele de umăr și puneți suportul pentru purtat pe spate pe sol.

**Important:** Asigurați-vă că elementul de blocare viteză este decuplat înainte de a scoate suportul pentru purtat pe spate sau de a scoate acumulatorii din mână.

Atunci când nu utilizați suflanta sau o transportați către sau din zona de lucru, îndepărtați acumulatorii (acumulatorii).

## Îndepărtarea acumulatorilor din suportul pentru purtat pe spate

1. Aezai suportul pentru purtat pe spate pe o suprafață plană.
2. Tragei în sus urechile de blocare pentru a deschide elementele care fixează capacul acumulatorului i punei capacul deoparte.
3. Apăsai butonul elementului de fixare a acumulatorului i ridicai acumulatorul (sau acumulatorii) din suportul pentru purtat pe spate (Figura 22).

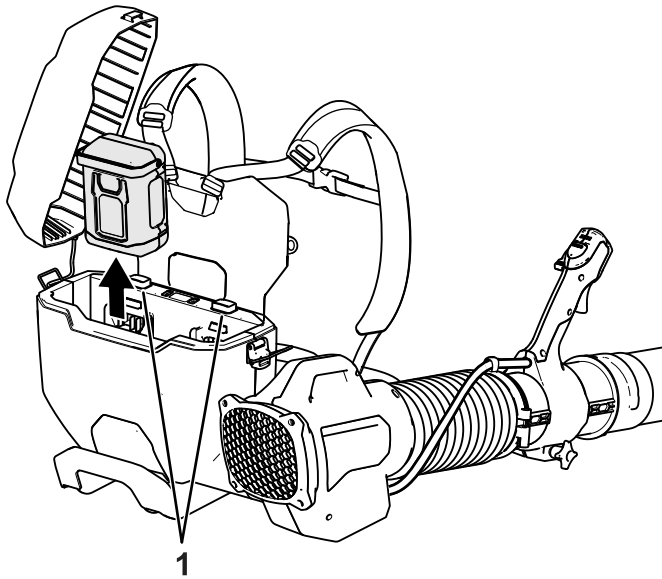


Figura 22

g377916

1. Butoane element de fixare acumulator

## Îndepărtarea tunului de aer al suflantei de la suportul pentru purtat pe spate

Apăsai butonul pentru elementul de fixare suflantă i tragei în sus tunul de aer al suflantei pentru a-l separa de suportul pentru purtat pe spate (Figura 23).

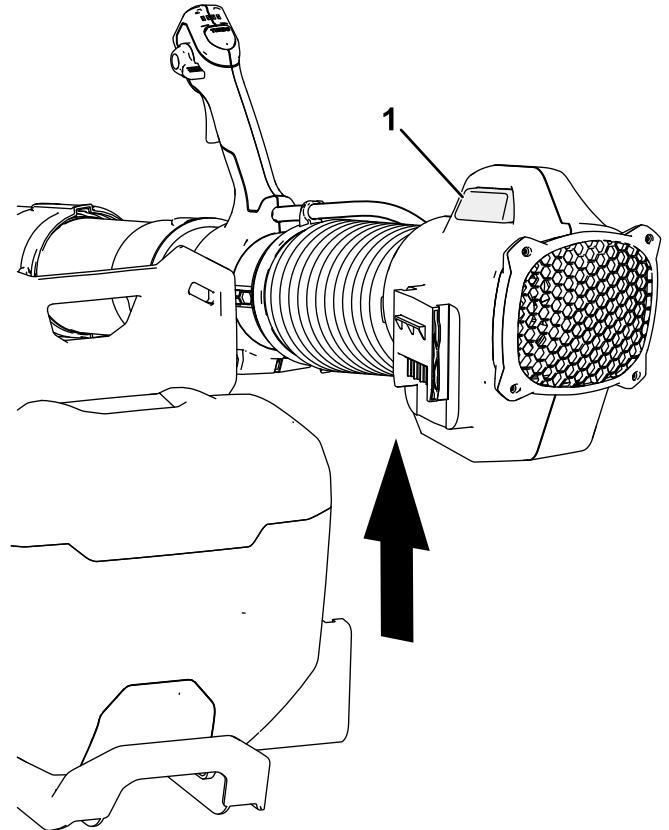


Figura 23

g365154

1. Buton element de fixare suflantă

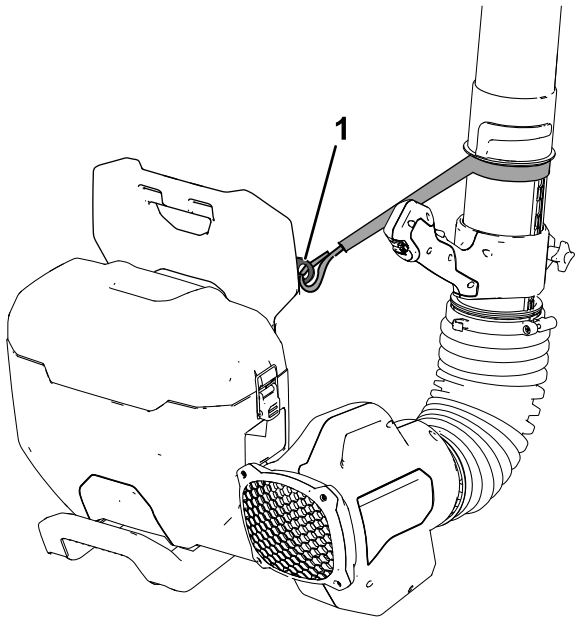


# Depozitare

**Important:** Depozitai unealta, acumulatorul i încărcătorul doar la temperaturi care se încadrează în intervalul corespunzător; consultați [Specificații \(Pagină 10\)](#).

**Important:** Dacă depozitai acumulatorul în afara sezonului, îndepărtați-l din cadrul unelei i încărcăi-l până când 2 sau 3 indicatoare LED de pe acumulator devin verzi. Nu depozitai un acumulator încărcat sau descărcat complet. Atunci când sunteți pregătit să utilizați din nou unealta, încărcăi acumulatorul până când indicatorul luminos din partea stângă a încărcătorului devine verde sau până când toate cele 4 indicatoare LED de pe acumulator devin verzi.

În timp ce tunul de aer al suflantei este atașat la suportul pentru purtat pe spate, acesta poate fi depozitat sau transportat în poziție verticală; fixați curea inclusă pe proeminența suportului pentru purtat pe spate ([Figura 24](#)).



g378367

**Figura 24**

1. Proeminență suport pentru purtat pe spate

- Deconectați produsul de la sursa de alimentare (adică îndepărtați acumulatorul de la suportul pentru purtat pe spate) i verificați dacă există defecțiuni în urma utilizării.
- Nu depozitai unealta cu acumulatorul montat.
- Curățați toate materiile străine de pe produs.
- Când nu sunt utilizate, depozitai unealta, acumulatorul i încărcătorul în locuri care nu sunt la îndemâna copiilor.

# Înlăturarea defecțiunilor

Efectuai doar paii descrii în aceste instrucțiuni. Dacă nu putei soluționa problema pe cont propriu, toate lucrările suplimentare de inspecție, întreținere și reparații trebuie efectuate de un centru de service autorizat sau de un specialist cu calificări similare.

Problemă	Cauze posibile	Acțiuni corective
Un indicator luminos LED de pe suportul pentru purtat pe spate este rou.	1. Acumulatorul are o temperatură mai mare sau mai mică decât intervalul de temperatură corespunzător.	1. Deconectai acumulatorul și amplasați-l într-un loc uscat, cu temperaturi cuprinse între 5 °C și 40 °C.
Un indicator luminos LED de pe suportul pentru purtat pe spate se aprinde rou intermitent.	1. Există o eroare de comunicare între acumulator și suportul pentru purtat pe spate.  2. Acumulatorul este deteriorat.	1. Îndepărtați acumulatorul de la suportul pentru purtat pe spate și așteptați 10 secunde. Montați acumulatorul, iar dacă indicatorului luminos LED de pe suportul pentru purtat pe spate continuă să se aprindă intermitent în culoarea rou, încercați din nou; dacă indicatorului luminos LED de pe suportul pentru purtat pe spate continuă să se aprindă intermitent în culoarea rou după 2 încercări, eliminați în mod corespunzător acumulatorul la un centru de reciclare.  2. Eliminați acumulatorul în mod corespunzător la o unitate de reciclare pentru acumulatori și înlocuiți acumulatorul.
Indicatorul luminos LED de pe suflantă se aprinde intermitent.	1. Există o posibilă problemă electrică a suportului pentru purtat pe spate, unelei sau acumulatorului.	1. Contactați un centru de service autorizat.
Unealta nu funcționează sau funcționează continuu.	1. Acumulatorul nu este montat corespunzător în cadrul suportului pentru purtat pe spate.  2. Prinderea suport tether nu este montată corespunzător pe unealtă sau pe suportul pentru purtat pe spate.  3. Acumulatorul nu este încărcat.  4. Acumulatorul are o temperatură mai mare sau mai mică decât intervalul de temperatură corespunzător. 5. Cablurile acumulatorului sunt umede. 6. Cablurile prinderii suport tether sunt umede. 7. Acumulatorul este deteriorat.  8. Există o altă problemă electrică a suportului pentru purtat pe spate, unelei sau acumulatorului.	1. Îndepărtați și apoi înlocuiți acumulatorul din cadrul suportului pentru purtat pe spate, asigurându-vă că este montat și fixat corespunzător.  2. Îndepărtați și apoi înlocuiți prinderea suport tether de pe unealtă și/sau suportul pentru purtat pe spate, asigurându-vă că este complet instalată și blocată la nivelul ambelor conexiuni.  3. Îndepărtați acumulatorul din cadrul suportului pentru purtat pe spate și încărcați-l.  4. Mutai acumulatorul într-un loc uscat, cu temperaturi cuprinse între 5 °C și 40 °C. 5. Lăsați acumulatorul să se usuce sau tergeți-l complet. 6. Deconectai acumulatorul și lăsați-l să se usuce sau tergeți-l. 7. Eliminați acumulatorul în mod corespunzător la o unitate de reciclare pentru acumulatori și înlocuiți acumulatorul. 8. Contactați un centru de service autorizat.

<b>Problemă</b>	<b>Cauze posibile</b>	<b>Acțiuni corective</b>
Unealta nu atinge capacitatea maximă.	<ol style="list-style-type: none"> <li>1. Nivelul de încărcare a acumulatorului este prea redus.</li> <li>2. Sunt blocate tuburile suflantei.</li> <li>3. Gurile de aerisire sunt blocate.</li> </ol>	<ol style="list-style-type: none"> <li>1. Îndepărtați acumulatorul din cadrul suportului pentru purtat pe spate și încărcăi-l complet.</li> <li>2. Verificați dacă sunt reziduuri în tuburile suflantei și curățați-le.</li> <li>3. Curățați gurile de aerisire.</li> </ol>
Acumulatorul își pierde rapid din nivelul de încărcare.	<ol style="list-style-type: none"> <li>1. Acumulatorul are o temperatură mai mare sau mai mică decât intervalul de temperatură corespunzător.</li> </ol>	<ol style="list-style-type: none"> <li>1. Mutăți acumulatorul într-un loc uscat, cu temperaturi cuprinse între 5 °C și 40 °C.</li> </ol>

## Declaraie de confidenialitate SEE/MB

### Utilizarea datelor dumneavoastră cu caracter personal de către Toro

Compania The Toro Company („Toro”) vă respectă confidenialitatea. Când achiziionai produsele noastre, putem colecta anumite date cu caracter personal care vă aparțin direct de la dumneavoastră sau prin intermediul distribuitorului local Toro. Toro utilizează aceste date pentru a-i îndeplini obligațiile contractuale, cum ar fi înregistrarea garaniei dumneavoastră, prelucrarea revendicării dumneavoastră de garanție sau pentru a vă contacta în cazul rechemării produselor, i în scopul derulării de activități economice legitime, cum ar fi măsurarea gradului de satisfacție a clienilor, îmbunătățirea produselor noastre sau oferirea de informații despre produse care v-ar putea interesa. Toro poate partaja informațiile dumneavoastră cu filialele, societățile afiliate, distribuitorii sau alți parteneri de afaceri în legătură cu aceste activități. De asemenea, putem dezvălui datele dumneavoastră cu caracter personal în condițiile prevăzute de lege sau pentru vânzări, achiziții sau fuziuni. Nu vom vinde informațiile dumneavoastră cu caracter personal niciunei alte companii în scop comercial.

### Păstrarea datelor dumneavoastră cu caracter personal

Toro va păstra datele dumneavoastră cu caracter personal atâta timp cât sunt necesare pentru scopurile menionate anterior i în conformitate cu prevederile legale. Pentru mai multe informații despre perioadele aplicabile pentru păstrarea datelor, contactai-ne la [legal@toro.com](mailto:legal@toro.com).

### Obligațiile Toro privind securitatea

Datele dumneavoastră cu caracter personal pot fi prelucrate în SUA sau într-o altă ară în care legislaia pentru protecția datelor cu caracter personal este mai puțin strictă decât în ara dumneavoastră. Ori de câte ori transferăm datele dumneavoastră cu caracter personal în afara ării dumneavoastră, vom lua măsurile prevăzute prin lege pentru a asigura un nivel adecvat de securitate pentru protejarea datelor dumneavoastră i pentru a ne asigura că sunt prelucrate în sigurană.

### Acces i corectare

Avei dreptul să corectai i să revizuiți datele dumneavoastră cu caracter personal, să refuzai sau să restricționezi prelucrarea datelor dumneavoastră. Pentru aceasta, contactai-ne la [legal@toro.com](mailto:legal@toro.com). Dacă avei nelămuriri cu privire la modul în care Toro prelucrează informațiile dumneavoastră, vă rugăm să ni le transmiteți direct. Rețineți că cetățenii ărilor membre UE au dreptul să depună reclamații la Autoritatea pentru protecția datelor cu caracter personal.