



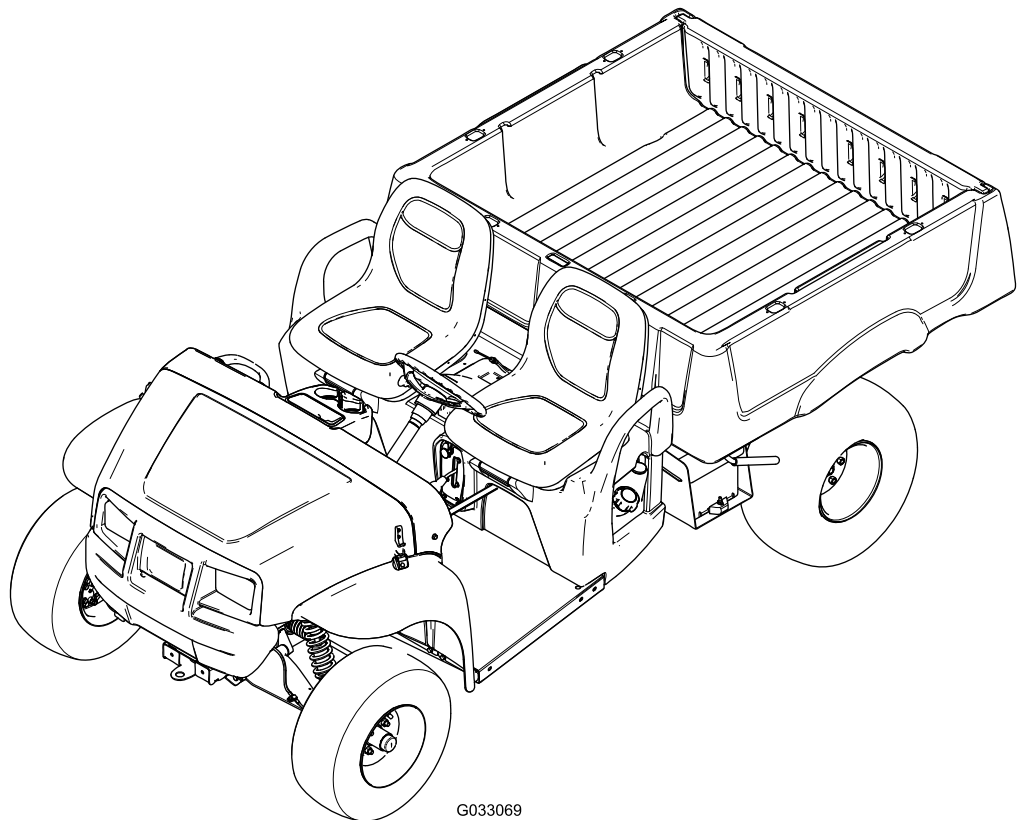
Count on it.

Manuale dell'operatore

Veicolo polifunzionale Workman® MDX

N° del modello 07235—N° di serie 41050000 e superiori

N° del modello 07235TC—N° di serie 41050000 e superiori



G033069



Questo prodotto è conforme a tutte le direttive europee pertinenti; vedere i dettagli nella Dichiarazione di Conformità (DICO) specifica del prodotto, fornita a parte.

Costituisce una trasgressione al Codice delle Risorse Pubbliche della California, Sezione 4442 o 4443, utilizzare o azionare questo motore su terreno forestale, sottobosco o prateria a meno che il motore non sia dotato di un parascintille, come definito nella Sezione 4442, mantenuto in effettivo stato di marcia, o a meno che il motore non sia realizzato, attrezzato o mantenuto per la prevenzione di incendi.

Il Manuale d'uso del motore allegato fornisce informazioni sull'Environmental Protection Agency (EPA) degli Stati Uniti e sul regolamento del Controllo delle Emissioni dello stato della California riguardo a sistemi di emissione, manutenzione e garanzia. I pezzi di ricambio possono essere ordinati tramite il produttore del motore.

⚠ AVVERTENZA

CALIFORNIA

Avvertenza norma "Proposition 65"

Il gas di scarico di questo prodotto contiene sostanze chimiche note allo Stato della California come cancerogene e responsabili di difetti congeniti ed altri problemi riproduttivi.

I poli delle batterie, i morsetti e gli accessori attinenti contengono piombo e relativi composti, sostanze chimiche che nello Stato della California sono considerate cancerogene e causa di anomalie della riproduzione. Lavate le mani dopo aver maneggiato la batteria.

Introduzione

Questo veicolo polifunzionale è stato progettato principalmente per trasportare persone e carichi di materiale su percorsi fuoristrada. L'utilizzo di questo prodotto per scopi diversi da quelli previsti potrebbe rivelarsi pericoloso per voi ed eventuali astanti.

Leggere attentamente queste informazioni per l'uso e la manutenzione del prodotto e per evitare infortuni e danni. Il proprietario è responsabile del corretto utilizzo del prodotto e della sicurezza.

Visitate il sito www.Toro.com per ricevere materiali di formazione sulla sicurezza e il funzionamento dei

prodotti, avere informazioni sugli accessori, ottenere assistenza nella ricerca di un rivenditore o registrare il vostro prodotto.

Per assistenza, ricambi originali Toro o ulteriori informazioni, rivolgersi a un distributore Toro autorizzato o a un centro assistenza Toro, avendo sempre a portata di mano il numero del modello e il numero di serie del prodotto. Il numero del modello e il numero di serie si trovano nella posizione illustrata nella [Figura 1](#). Scrivere i numeri nell'apposito spazio.

Importante: Con un dispositivo mobile è possibile effettuare la scansione del codice QR sull'adesivo che riporta il numero di serie (se presente) per accedere alla garanzia, ai ricambi e ad altre informazioni sui prodotti.

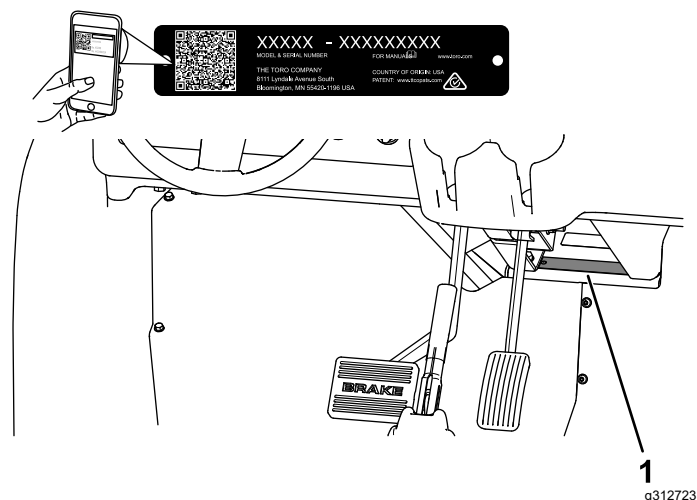


Figura 1

1. Posizione del numero del modello e del numero di serie

N° del modello _____

N° di serie _____

Per evidenziare le informazioni vengono utilizzate due parole. **Importante** indica informazioni di carattere meccanico di particolare importanza e **Nota** evidenzia informazioni generali di particolare rilevanza.

Il simbolo di avviso di sicurezza ([Figura 2](#)) compare sia in questo manuale sia sulla macchina per richiamare la vostra attenzione su importanti messaggi di sicurezza di cui dovrete seguire le indicazioni per evitare incidenti. Questo simbolo verrà accompagnato dalle parole **Pericolo**, **Avvertenza** o **Attenzione**.

- **Pericolo** indica una situazione di pericolo imminente che, se non evitata, **determina** la morte o gravi infortuni.

- **Avvertenza** indica una situazione di potenziale pericolo che, se non evitata, **può** determinare la morte o gravi infortuni.
- **Attenzione** indica una situazione di potenziale pericolo che, se non evitata, **potrebbe** determinare infortuni lievi o moderati.



Figura 2

Simbolo di allerta di sicurezza

g000502

Manutenzione della macchina in speciali condizioni di servizio	28
Procedure pre-manutenzione	29
Preparazione della macchina per la manutenzione	29
Sollevamento della macchina	29
Accesso al cofano	30
Lubrificazione	30
Ingrassaggio dei cuscinetti delle ruote anteriori.....	30
Manutenzione del motore	33
Sicurezza del motore	33
Revisione del filtro dell'aria	33
Cambio dell'olio motore	34
Manutenzione delle candele	36
Regolazione del minimo superiore e del minimo inferiore	36
Manutenzione del sistema di alimentazione	37
Verifica dei tubi di alimentazione e dei raccordi.....	37
Sostituzione del filtro del carburante	37
Manutenzione del canister a carboni attivi	38
Manutenzione dell'impianto elettrico	42
Sicurezza dell'impianto elettrico.....	42
Revisione della batteria	42
Sostituzione dei fusibili	44
Manutenzione dei fari	44
Manutenzione del sistema di trazione	45
Manutenzione degli pneumatici	45
Ispezione dei componenti dello sterzo e delle sospensioni.....	45
Regolazione dell'allineamento delle ruote anteriori.....	46
Controllo del livello del fluido nel transaxle	47
Cambio del fluido del transaxle	47
Controllo e regolazione della posizione di folle	48
Manutenzione della frizione della trasmissione primaria.....	49
Riduzione della velocità massima	49
Manutenzione dell'impianto di raffreddamento	50
Sicurezza dell'impianto di raffreddamento.....	50
Pulizia delle aree di raffreddamento del motore.....	50
Manutenzione dei freni	51
Ispezione dei freni	51
Regolazione della maniglia del freno di stazionamento	51
Regolazione dei cavi del freno	51
Controllo del livello del fluido dei freni.....	52
Cambio del fluido dei freni.....	53
Manutenzione della cinghia	53
Revisione della cinghia di trasmissione	53

Indice

Sicurezza	4
Requisiti generali di sicurezza	4
Adesivi di sicurezza e informativi	5
Preparazione	8
1 Montaggio del volante.....	8
2 Collegamento della batteria	8
3 Controllo del livello dei fluidi e della pressione degli pneumatici.....	9
4 Brunitura dei freni	10
5 Lettura del manuale e visione dei materiali relativi alla configurazione.....	10
Quadro generale del prodotto	11
Comandi	12
Specifiche	15
Attrezzi/accessori	15
Prima dell'uso	16
Sicurezza prima dell'uso.....	16
Esecuzione della manutenzione giornaliera	16
Controllo della pressione degli pneumatici	16
Rifornimento di carburante	17
Rodaggio di una macchina nuova	17
Durante l'uso	18
Sicurezza durante le operazioni.....	18
Uso del pianale	19
Avviamento del motore	21
Arresto della macchina	22
Caricamento del pianale	22
Dopo l'uso	23
Sicurezza dopo l'uso.....	23
Trasporto della macchina.....	23
Traino della macchina.....	23
Traino di un rimorchio	24
Manutenzione	25
Sicurezza della manutenzione.....	25
Programma di manutenzione raccomandato	25
Lista di controllo della manutenzione quotidiana	28

Regolazione della cinghia del generatore di avviamento	54
Manutenzione del telaio	55
Regolazione dei fermi del pianale	55
Pulizia	55
Lavaggio della macchina	55
Rimessaggio	56
Rimessaggio sicuro	56
Rimessaggio della macchina	56


Sicurezza

Questa macchina è stata progettata in conformità con i requisiti della norma SAE J2258 (novembre 2016).

Requisiti generali di sicurezza

Questo prodotto è in grado di procurare lesioni agli individui. Rispettate sempre tutte le norme di sicurezza per evitare gravi infortuni alla persona.

- Leggete e comprendete il contenuto del presente *Manuale dell'operatore* prima di avviare la macchina. Accertatevi che chiunque utilizzi il prodotto sappia come farlo funzionare e comprenda le avvertenze.
- Prestate la massima attenzione mentre utilizzate la macchina. Non intraprendete alcuna attività che vi possa distrarre; in caso contrario potreste causare infortuni o danni alla proprietà.
- Non mettete le mani o i piedi vicino a componenti in movimento della macchina.
- Non utilizzate la macchina senza che tutti gli schermi e gli altri dispositivi di protezione siano montati e correttamente funzionanti.
- Tenete gli astanti e i bambini lontano dall'area di lavoro. Non permettete mai che bambini e ragazzi utilizzino la macchina.
- Arrestate e spegnete la macchina e togliete la chiave prima di effettuare interventi di assistenza o rifornimento.

L'errato utilizzo o la manutenzione di questa macchina può causare infortuni. Per ridurre il rischio di incidenti, rispettate le seguenti norme di sicurezza e fate sempre attenzione al simbolo di allarme () che indica: Attenzione, Avvertenza o Pericolo – “norme di sicurezza”. Il mancato rispetto di queste istruzioni può provocare infortuni o morte.

Adesivi di sicurezza e informativi



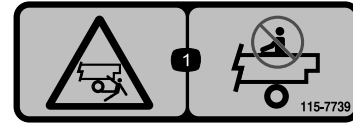
Gli adesivi di sicurezza e di istruzione sono chiaramente visibili e sono affissi accanto a zone particolarmente pericolose. Sostituite eventuali adesivi se danneggiati o mancanti.



99-7345

decal99-7345

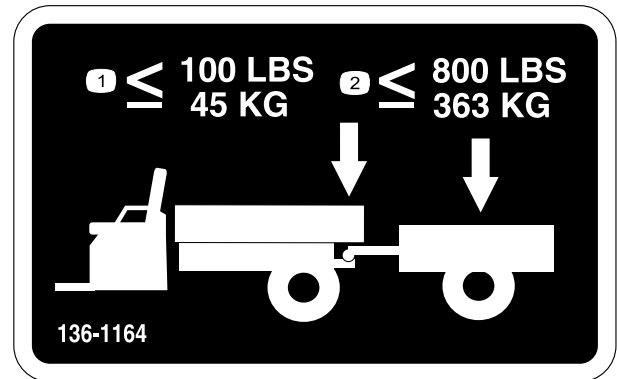
1. Avvertenza – leggete il *Manuale dell'operatore*.
2. Avvertenza – non toccate la superficie calda.
3. Pericolo di aggrovigliamento della cinghia – tenetevi a distanza dalle parti in movimento. Non rimuovete le protezioni.
4. Pericolo di schiacciamento, cassone di carico utilizzate l'asta di supporto per sostenere il pianale di carico.



115-7739

decal115-7739

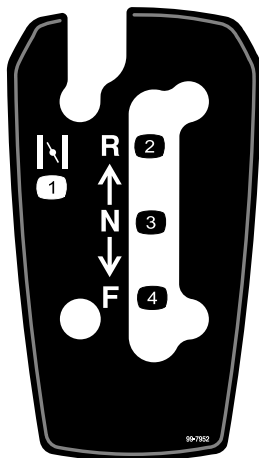
1. Pericolo di caduta, schiacciamento – non trasportate passeggeri.



136-1164

decal136-1164

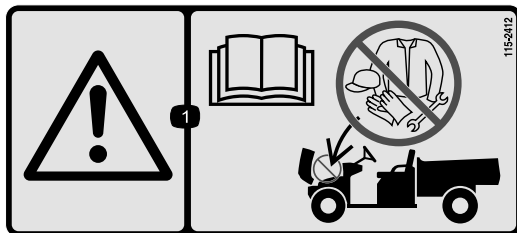
1. Non superate un peso del timone di 45 kg.
2. Non superate un carico di trasporto di 363 kg.



99-7952

decal99-7952

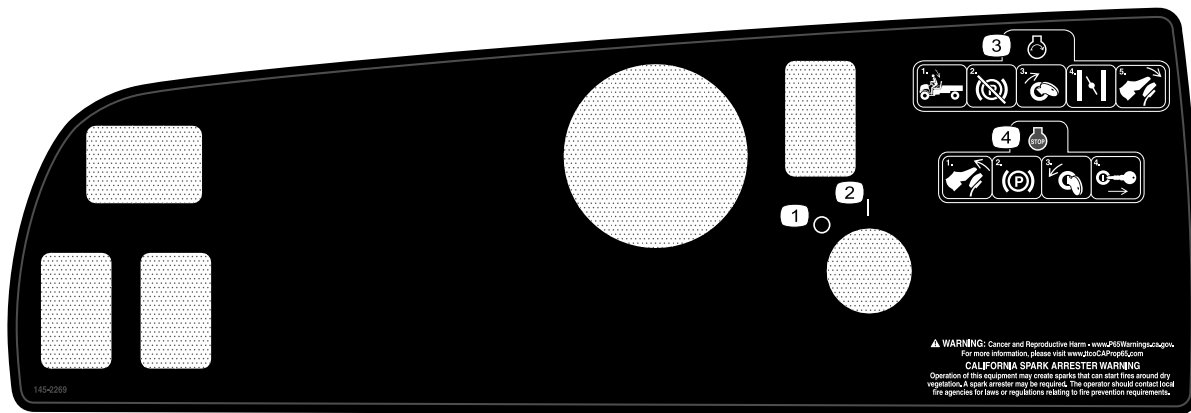
- | | |
|----------------|------------------|
| 1. Starter | 3. Folle |
| 2. Retromarcia | 4. Marcia avanti |



115-2412

decal115-2412

1. Avvertenza – Leggete il *Manuale dell'operatore*; senza rimessaggio.



145-2269

decal145-2269

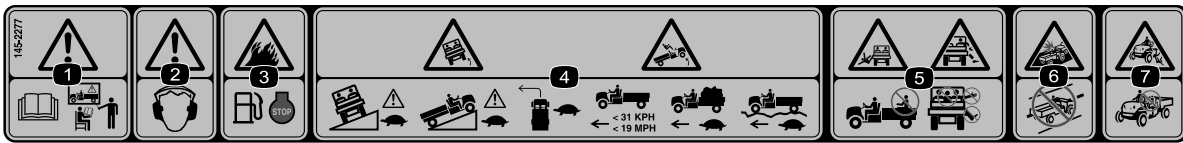
1. Spegnimento (Off)
2. Accensione
3. Per avviare il motore, sedetevi al posto di guida, rilasciate il freno di stazionamento, girate la chiave in posizione di accensione, regolate lo starter e premete il pedale dell'acceleratore.
4. Per spegnere il motore, rilasciate il pedale dell'acceleratore, inserite il freno di stazionamento, spegnete l'alimentazione a chiave e togliete la chiave.



145-2271

decal145-2271

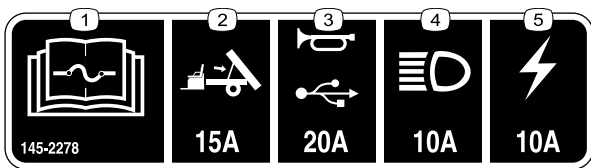
1. Presa di alimentazione USB



decal145-2277

145-2277

1. Avvertenza – leggete il *Manuale dell'operatore* e seguite i corsi di formazione prima di utilizzare la macchina.
2. Avvertenza – indossate le protezioni auricolari.
3. Pericolo di incendio – spegnete il motore prima di effettuare il rifornimento di carburante.
4. Pericolo di ribaltamento – guidate lentamente sulle pendenze in salita, discesa o in senso trasversale; non superate la velocità di 31 km/h; guidate lentamente quando trainate un carico o durante la guida su terreno accidentato.
5. Pericolo di caduta; pericolo di smembramento di mano o piede – non trasportate passeggeri sul pianale; non trasportate un terzo passeggero; non mettete mani o piedi fuori dalla macchina durante l'utilizzo.
6. Pericolo di collisione – non utilizzate la macchina su strade pubbliche, vie o strade ad alto scorrimento.
7. Pericolo di caduta. Non consentite ai bambini di utilizzare la macchina.



decal145-2278

145-2278

1. Per informazioni sui fusibili leggete il *Manuale dell'operatore*.
2. Sollevamento pianale (15 A) — kit opzionale
3. Avvisatore acustico/Presenza di alimentazione USB (20 A)
4. Fari (10 A)
5. Fusibile della macchina (10 A)

Preparazione

Parti sciolte

Verificate che sia stata spedita tutta la componentistica, facendo riferimento alla seguente tabella.

Procedura	Descrizione	Qté	Uso
1	Volante	1	Montaggio del volante (solo modelli TC).
	Copertura	1	
	Rondella (1/2")	1	
2	Non occorrono parti	–	Collegamento della batteria (solo modelli TC).
3	Non occorrono parti	–	Controllo del livello dei fluidi e della pressione degli pneumatici.
4	Non occorrono parti	–	Brunitura (rodaggio) dei freni.
5	Manuale dell'operatore	1	Lettura del Manuale dell'operatore e consultazione del materiale relativo alla configurazione prima di utilizzare la macchina.
	Manuale d'uso del motore	1	
	Scheda di registrazione	1	
	Modulo di controllo preconsegna	1	
	Certificato di qualità	1	
	Chiave	2	

Nota: Stabilite i lati sinistro e destro della macchina dalla normale posizione di guida.

1

Montaggio del volante

Solo modelli TC

Parti necessarie per questa operazione:

1	Volante
1	Copertura
1	Rondella (1/2")

Procedura

1. Togliete la protezione, se installata, dal mozzo del volante (Figura 3).
2. Togliete il dado di bloccaggio (1/2") dal piantone dello sterzo (Figura 3).
3. Fate scorrere il volante e la rondella (1/2") sul piantone (Figura 3).
4. Fissate il volante all'albero con il controdado (1/2") e serratelo tra 27 e 34 N·m.
5. Montate la protezione sul volante (Figura 3).

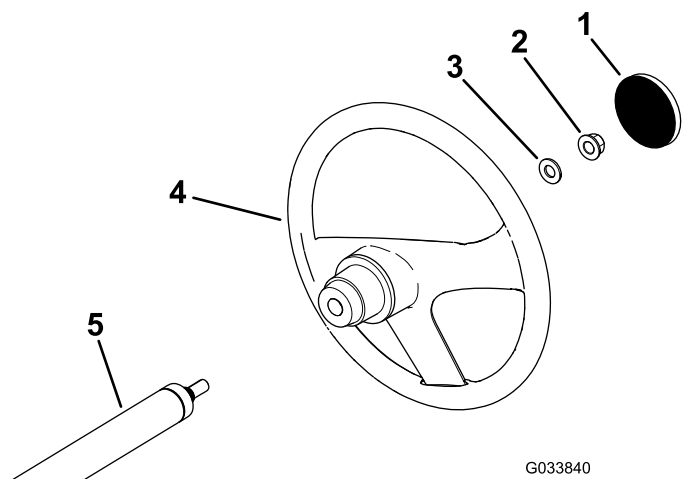


Figura 3

- | | |
|------------------------------|-------------|
| 1. Copertura | 4. Volante |
| 2. Dado di bloccaggio (1/2") | 5. Piantone |
| 3. Rondella (1/2") | |

2

Collegamento della batteria

Solo modelli TC

Non occorrono parti

Procedura

⚠ AVVERTENZA

In caso di errato percorso dei cavi della batteria, la macchina ed i cavi sono soggetti a danni e dare origine a scintille che possono fare esplodere i gas delle batterie e causare infortuni.

- Scollegate sempre il cavo negativo (nero) della batteria prima di quello positivo (rosso).
 - Collegare sempre il cavo positivo (rosso) della batteria per primo.
1. Stringete il coperchio della batteria per liberare le linguette dalla cassetta della batteria (Figura 4).

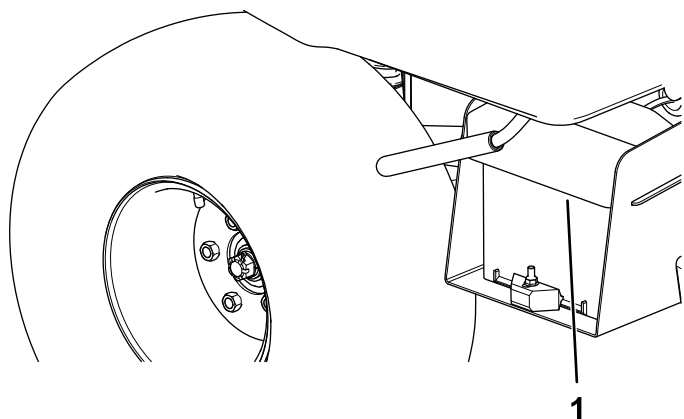


Figura 4

1. Coperchio batteria

2. Staccate il coperchio dalla cassetta della batteria (Figura 4).
3. Collegare il cavo positivo (rosso) della batteria al morsetto positivo (+) della batteria e fissate il cavo con i bulloni e i dadi (Figura 5).

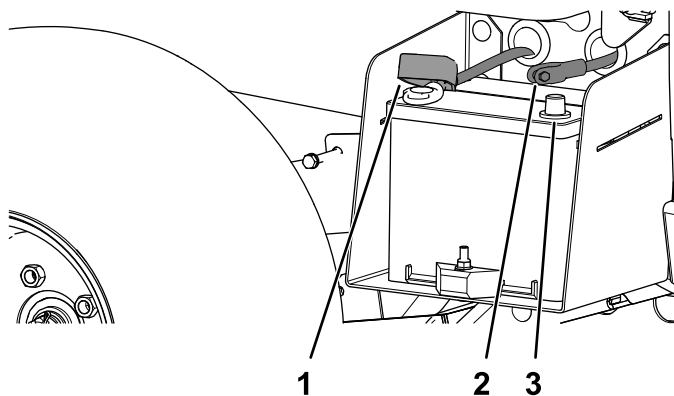


Figura 5

g228187

1. Guaina isolatore (cavo positivo della batteria)
2. Cavo negativo della batteria (nero)
3. Polo negativo

4. Infilate la guaina dell'isolatore sul morsetto positivo.

Nota: La guaina dell'isolatore serve ad evitare un possibile cortocircuito a massa.

5. Collegare il cavo negativo (nero) al morsetto negativo (-) della batteria e fissate il cavo con i bulloni e i dadi.
6. Allineate il coperchio sulla cassetta della batteria (Figura 4).
7. Stringete il coperchio della batteria, allineate le linguette alla base della batteria e rilasciate il coperchio (Figura 4).

3

Controllo del livello dei fluidi e della pressione degli pneumatici

Non occorrono parti

Procedura

1. Controllate il livello dell'olio motore prima e dopo l'avvio iniziale del motore; fate riferimento a [Controllo del livello dell'olio motore \(pagina 35\)](#).
2. Controllate il livello del liquido dei freni prima dell'avvio iniziale del motore; fate riferimento a [Controllo del livello del fluido dei freni \(pagina 52\)](#).
3. Controllate il livello del liquido del transaxle prima dell'avvio iniziale del motore; fate

riferimento a [Controllo del livello del fluido nel transaxle \(pagina 47\)](#).

4. Controllate la pressione dell'aria degli pneumatici; fate riferimento a [Controllo della pressione degli pneumatici \(pagina 16\)](#).

4

Brunitura dei freni

Non occorrono parti

Procedura

Per garantire prestazioni ottimali dell'impianto frenante, brunite (rodiate) i freni prima dell'uso.

1. Portate la macchina a pieno regime, applicate i freni per fermare rapidamente la macchina senza bloccare gli pneumatici.
2. Ripetete questa procedura 10 volte, attendendo 1 minuto tra le fermate, per evitare di surriscaldare i freni.

Importante: Questa procedura è più efficace se la macchina ha un carico di 227 kg.

5

Lettura del manuale e visione dei materiali relativi alla configurazione.

Parti necessarie per questa operazione:

1	<i>Manuale dell'operatore</i>
1	Manuale d'uso del motore
1	Scheda di registrazione
1	<i>Modulo di controllo preconsegna</i>
1	Certificato di qualità
2	Chiave

Procedura

- Read the *Operator's Manual* and the engine owner's manual.
- Compilate la scheda di registrazione.
- Compilate il *Modulo di controllo preconsegna*.
- Controllate il *Certificato di qualità*

Quadro generale del prodotto

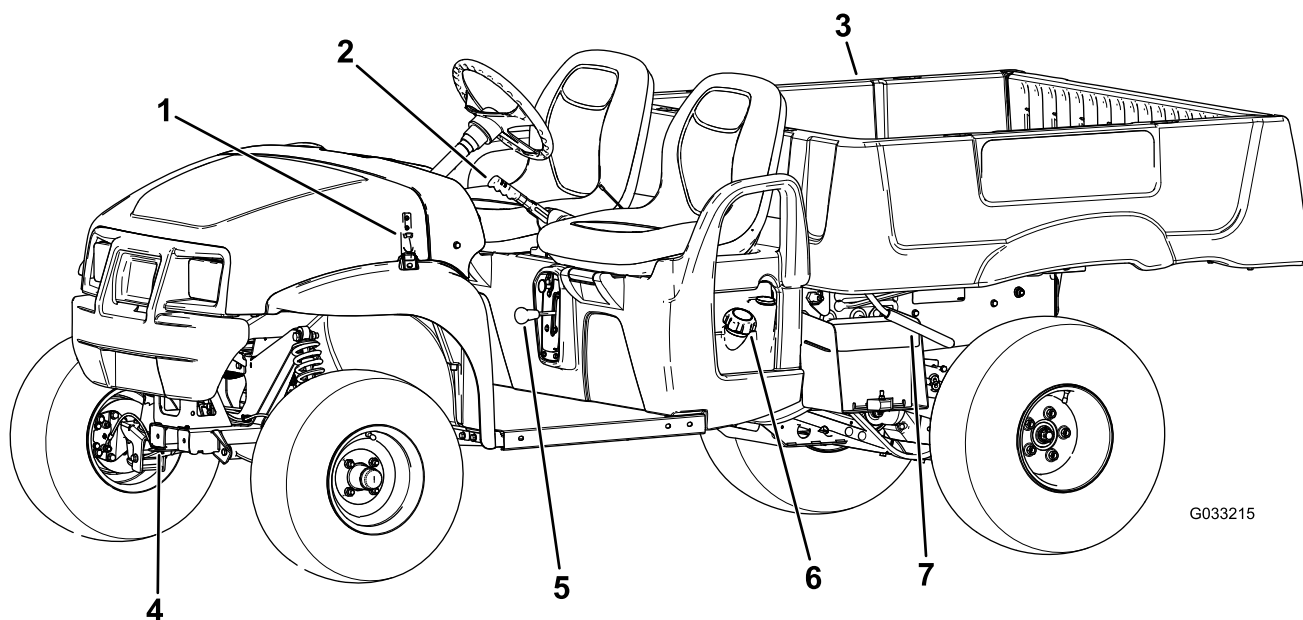


Figura 6

- | | | | |
|------------------------------------|---------------------|--------------------------------------|---------------------|
| 1. Fermo del cofano | 3. Pianale | 5. Selettore di velocità | 7. Leva del pianale |
| 2. Leva del freno di stazionamento | 4. Timone di traino | 6. Tappo del serbatoio di carburante | |

Comandi

Familiarizzate con tutti i comandi prima di avviare il motore e utilizzare la macchina.

Plancia

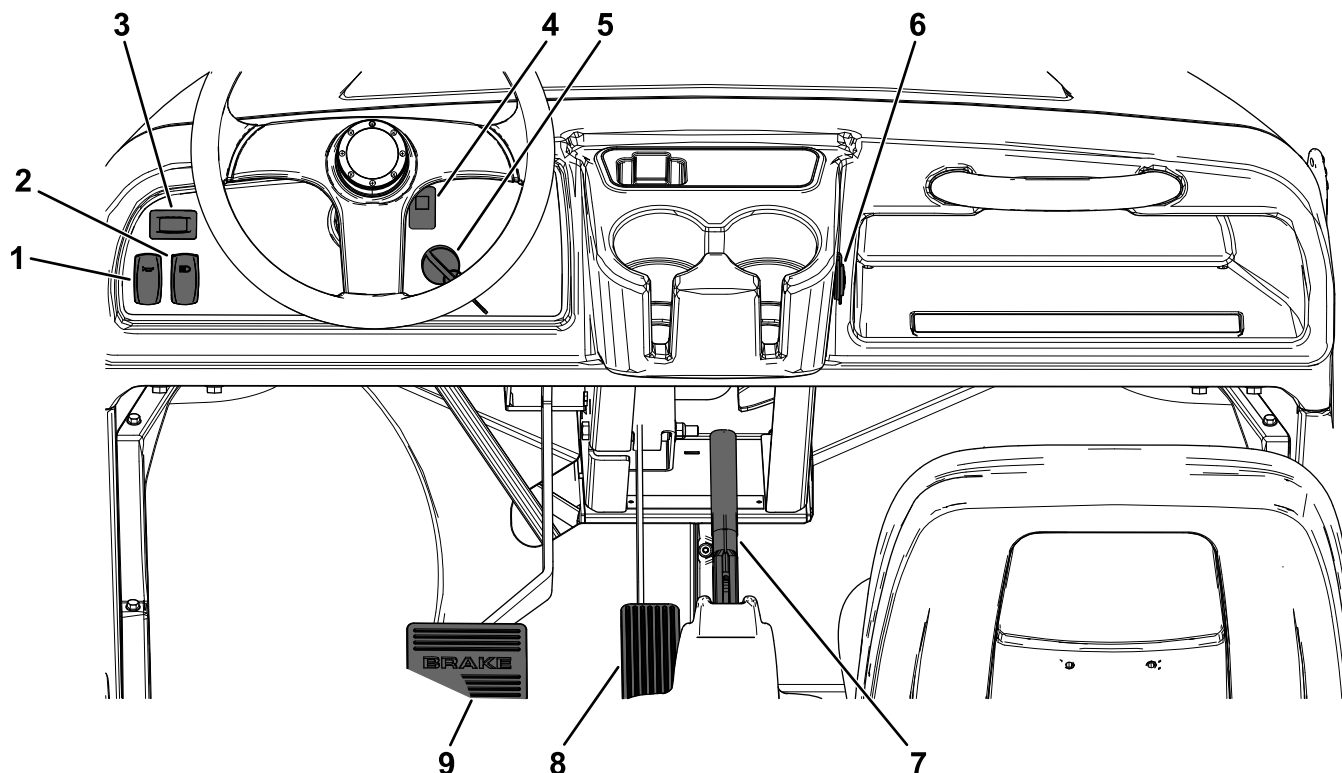


Figura 7

g382793

1. Interruttore avvisatore acustico
2. Interruttore delle luci
3. Contaore
4. Spia della pressione dell'olio motore
5. Interruttore a chiave

6. Presa di alimentazione USB
7. Leva del freno di stazionamento
8. Pedale dell'acceleratore
9. Pedale del freno

Pedale dell'acceleratore

Utilizzate il pedale dell'acceleratore (Figura 7) per variare la velocità di trazione della macchina. Premendo il pedale dell'acceleratore avviate il motore. Premendo ulteriormente il pedale aumenterete la velocità di trazione. Il rilascio del pedale consente di rallentare la macchina e di arrestare il motore.

Nota: La velocità di avanzamento massima è di 26 km/h.

Pedale del freno

Utilizzate il pedale del freno per arrestare o rallentare la macchina (Figura 7).

⚠ ATTENZIONE

L'utilizzo della macchina con i freni usurati o regolati male può comportare lesioni alle persone.

Se la corsa del pedale del freno si trova entro 25 mm dalla pedana della macchina, regolate o riparate i freni.

Leva del freno di stazionamento

La leva del freno di stazionamento è situata tra i sedili (Figura 6 e Figura 7). Ogni volta che arrestate il motore, inserite il freno di stazionamento per evitare il movimento accidentale della macchina. Per inserire il freno di stazionamento, tirate verso l'alto la leva del freno di stazionamento. Per disinserire il freno di stazionamento, spingete in basso la leva.

Comando dello starter

Il comando dello starter è situato sotto il sedile dell'operatore, alla sua destra. Utilizzate lo starter per l'avvio del motore a freddo tirando il relativo comando verso l'esterno (Figura 8). Quando il motore si avvia, regolate lo starter in modo da mantenere un regime regolare. Quando il motore si riscalda, spingete il comando dello starter in posizione di SPEGNIMENTO.

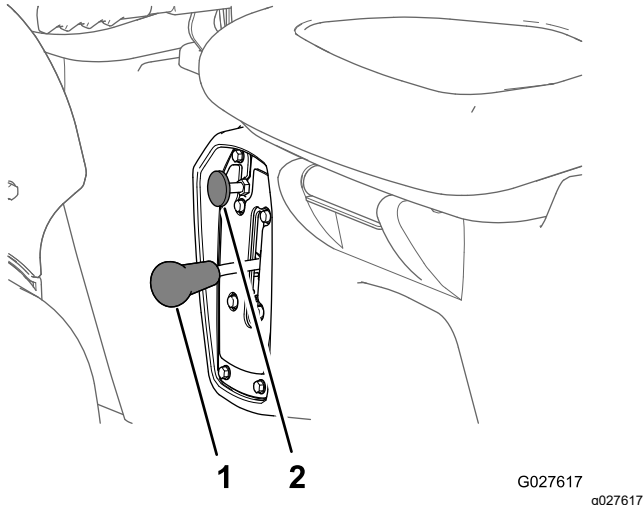


Figura 8

1. Selettore di velocità 2. Comando dello starter

Selettore di velocità

Il selettore di velocità è situato tra i sedili e sotto alla leva del freno di stazionamento. Il selettore di velocità presenta 3 posizioni: MARCIA AVANTI, RETROMARCIA e FOLLE (Figura 8).

Nota: Il motore può essere avviato e funzionare in una qualsiasi di queste 3 posizioni.

Importante: Prima di cambiare marcia fermate sempre la macchina.

Interruttore avvisatore acustico

L'interruttore dell'avvisatore acustico è situato sul quadro di comando (Figura 7). Premete l'interruttore per attivare l'avvisatore acustico.

Interruttore a chiave

L'interruttore a chiave è situato nell'angolo inferiore destro del cruscotto (Figura 7).

L'interruttore a chiave prevede 3 posizioni: SPEGNIMENTO, ACCENSIONE e AVVIAMENTO.

Esistono 2 modalità per avviare la macchina; fate riferimento a [Avviamento del motore \(pagina 21\)](#).

Interruttore delle luci

Utilizzate l'interruttore delle luci (Figura 7) per accendere i fari. Spingete in alto l'interruttore delle luci per accendere i fari. Spingete in basso l'interruttore delle luci per spegnere i fari.

Contaore

Il contaore indica le ore totali di funzionamento della macchina. Il contaore (Figura 7) inizia a funzionare girando la chiave di accensione in posizione ACCENSIONE o se il motore è in funzione.

Spia della pressione dell'olio motore

La spia luminosa della pressione dell'olio motore (Figura 7) vi avvisa se la pressione dell'olio del motore scende al di sotto di un livello di sicurezza di funzionamento del motore. Se la spia si accende e rimane accesa, spegnete il motore e controllate il livello dell'olio motore. Rabboccate l'olio del motore se necessario; fate riferimento a [Cambio dell'olio motore \(pagina 34\)](#).

Nota: La spia dell'olio potrebbe lampeggiare: questo è normale e non sono necessarie azioni.

Presenza di alimentazione USB

La presa di alimentazione USB (Figura 7) viene utilizzata per alimentare accessori elettrici.

Importante: Inserite il tappo di gomma nel punto di alimentazione USB quando non lo utilizzate per prevenire danni a suo carico.

Indicatore di livello del carburante

L'indicatore di livello carburante (Figura 9) si trova sul serbatoio carburante accanto al tappo di riempimento sul lato sinistro della macchina. Questo strumento indica la quantità di carburante presente nel serbatoio.

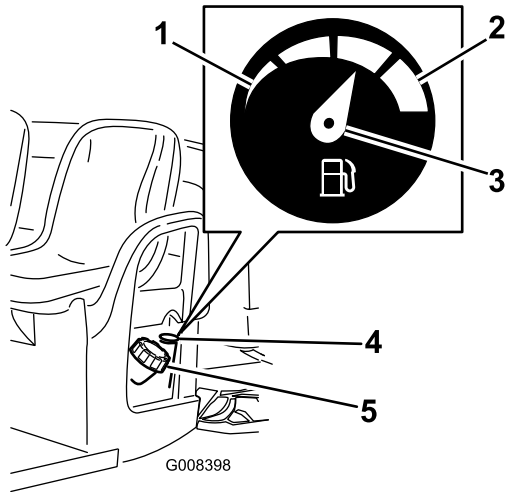


Figura 9

- | | |
|----------|---|
| 1. Vuoto | 4. Indicatore di livello del carburante |
| 2. Pieno | 5. Tappo del serbatoio di carburante |
| 3. Ago | |

Maniglie del passeggero

Le maniglie del passeggero sono collocate sul lato destro del cruscotto e all'esterno di ciascun sedile (Figura 10).

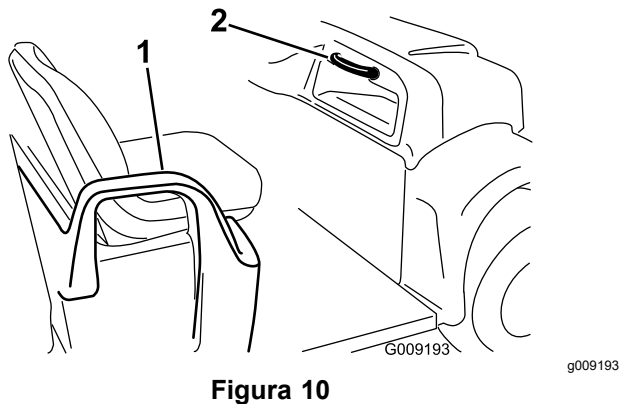


Figura 10

- | | |
|-----------------------------------|-------------------------------------|
| 1. Maniglia – protezione laterale | 2. Maniglia del passeggero laterale |
|-----------------------------------|-------------------------------------|

Specifiche

Nota: Specifiche e disegno sono soggetti a variazione senza preavviso.

Peso di base	544 kg a secco
Capacità nominale (su terreno piano)	749 kg in totale, compresi 90,7 kg per l'operatore e 90,7 kg per il passeggero, il carico, il peso del timone del rimorchio, il peso lordo del rimorchio, gli accessori e gli attrezzi.
Peso lordo del veicolo (GVW) – su terreno pianeggiante	1.292 kg totali, inclusi tutti i pesi elencati sopra
Capacità di carico massima (su terreno pianeggiante)	567 kg in totale, compreso il peso del timone e il peso lordo del rimorchio
Capacità di traino:	
Attacco standard	Peso del timone: 45 kg Peso lordo del rimorchio (GTW): 363 kg
Attacco per servizio pesante	Peso del timone: 45 kg Peso lordo del rimorchio (GTW): 544 kg
Larghezza totale	150 cm
Lunghezza totale	303 cm
Distanza da terra	25 cm sulla parte anteriore, senza carico od operatore, 18 cm sulla parte posteriore, senza carico od operatore
Interasse	206 cm
Carreggiata (da linea centrale a linea centrale)	125 cm anteriore, 120 cm posteriore
Lunghezza del pianale	117 cm interna, 133 cm esterna
Larghezza del pianale	125 cm interna, 150 cm all'esterno dei parafranghi stampati
Altezza del pianale	25 cm interna

Attrezzi/accessori

È disponibile una gamma di attrezzi ed accessori approvati da Toro per l'impiego con la macchina, per ottimizzare ed ampliare le sue applicazioni. Richiedete la lista degli attrezzi e accessori approvati a un Centro assistenza o a un distributore Toro autorizzati, oppure visitate www.Toro.com.

Per garantire prestazioni ottimali e mantenere sempre la macchina in conformità con le norme di sicurezza, utilizzate esclusivamente ricambi e accessori originali Toro. L'utilizzo di parti di ricambio e accessori di altri produttori può essere pericoloso e rendere nulla la garanzia.

Funzionamento

Nota: Stabilite i lati sinistro e destro della macchina dalla normale posizione di guida.

Prima dell'uso

Sicurezza prima dell'uso

Requisiti generali di sicurezza

- Non lasciate mai che bambini o persone non addestrate o fisicamente inabili utilizzino o effettuino interventi di manutenzione sulla macchina. Le normative locali possono imporre limiti all'età dell'operatore. Il proprietario è responsabile della formazione di tutti gli operatori e i meccanici.
- Acquisite familiarità con il funzionamento sicuro dell'attrezzatura, dei comandi dell'operatore e dei segnali di sicurezza.
- Spegnete la macchina, togliete la chiave e attendete che tutte le parti in movimento si arrestino prima di abbandonare la posizione dell'operatore. Lasciate raffreddare la macchina prima di eseguire interventi di riparazione, manutenzione, pulizia o di rimassarla.
- Imparate come arrestare e spegnere rapidamente la macchina.
- Assicuratevi che il numero di occupanti (voi e il/i passeggero/i) non superi il numero di maniglie presenti sulla macchina.
- Controllate che tutti i dispositivi di sicurezza e gli adesivi siano al loro posto. Riparate o sostituite tutti i dispositivi di sicurezza illeggibili o mancanti. Non azionate la macchina se non sono presenti e funzionanti.

Sicurezza del carburante

- Prestate estrema cautela nel maneggiare il carburante. È infiammabile e i suoi vapori sono esplosivi.
- Spegnete sigarette, sigari, pipa e altre fonti di accensione.
- Utilizzate soltanto taniche per carburanti approvate.
- Non rimuovete il tappo del carburante né rabboccate il serbatoio del carburante mentre il motore è in funzione o è caldo.
- Non dedicatevi a operazioni di aggiunta o di rimozione di carburante in spazi chiusi.

- Non rimessate la macchina o la tanica del carburante in luoghi in cui siano presenti fiamme libere, scintille o spie, come quelle di uno scaldabagno o di altri apparecchi.
- Se del carburante dovesse fuoriuscire, non tentate di avviare il motore, evitate di creare fonti di innesco fino a quando i vapori di carburante non saranno evaporati.

Esecuzione della manutenzione giornaliera

Intervallo tra gli interventi tecnici: Prima di ogni utilizzo o quotidianamente

Ogni giorno, prima di avviare la macchina, effettuate le procedure Ogni utilizzo/Giornaliere elencate in [Manutenzione \(pagina 25\)](#).

Controllo della pressione degli pneumatici

Intervallo tra gli interventi tecnici: Prima di ogni utilizzo o quotidianamente

Specifiche della pressione dell'aria degli pneumatici: tra 0,55 e 1,03 bar

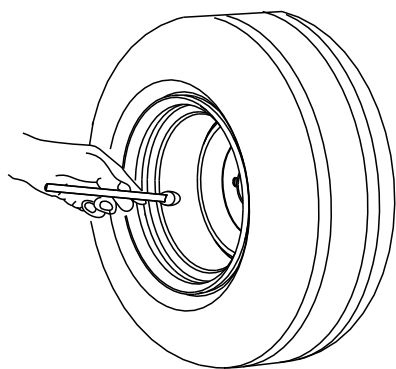
Importante: Non superate la pressione dell'aria massima riportata sulle pareti laterali degli pneumatici.

Nota: La pressione dell'aria necessaria è determinata dal carico utile che si intende trasportare.

1. Controllare la pressione d'aria degli pneumatici.

Nota: La pressione dell'aria negli pneumatici anteriori e posteriori deve essere tra 0,55 e 1,52 bar.

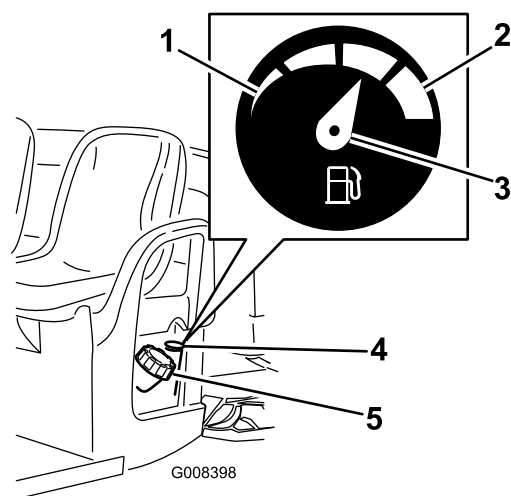
- Utilizzate una pressione minore dell'aria negli pneumatici per carichi utili più leggeri, per ridurre la compattazione del suolo, regolarizzare la corsa e ridurre al minimo il segno degli pneumatici a terra.
 - Utilizzate una pressione maggiore dell'aria negli pneumatici per trasportare carichi utili più elevati a velocità superiori.
2. Se necessario, regolate la pressione dell'aria negli pneumatici aggiungendo o togliendo aria negli pneumatici.



G001055

Figura 11

g001055



G008398

Figura 12

g008398

Rifornimento di carburante

Carburante consigliato:

- Per ottenere risultati ottimali utilizzate solo benzina senza piombo fresca (con meno di 30 giorni) e pulita, di 87 o più ottani (metodo di classificazione (R+M)/2).
- **Etanolo:** È accettabile la benzina con etanolo fino al 10% (nafta) o 15% di MTBE (metil-ter-butil etere) per volume. L'etanolo e l'MTBE non sono la stessa cosa. Non è consentito l'utilizzo di benzina con il 15% di etanolo (E15) per volume. **Non utilizzate benzina con etanolo superiore al 10% per volume**, come E15 (contiene etanolo al 15%), E20 (contiene etanolo al 20%) o E85 (contiene etanolo fino all'85%). L'utilizzo di benzina non consentita può causare problemi di prestazioni e/o danni al motore non coperti dalla garanzia.
- **Non** utilizzate benzina contenente metanolo.
- Nella stagione invernale, **non** conservate il carburante nel serbatoio o nei contenitori senza utilizzare un apposito stabilizzatore.
- **Non** aggiungete olio alla benzina.

Riempimento del serbatoio del carburante

La capacità del serbatoio del carburante è di circa 26,5 litri.

1. Parcheggiate la macchina su terreno pianeggiante.
2. Inserite il freno di stazionamento.
3. Spegnete il motore e togliete la chiave.
4. Pulite intorno al tappo del serbatoio del carburante (Figura 12).

1. Vuoto
2. Pieno
3. Ago
4. Indicatore di livello del carburante
5. Tappo del serbatoio di carburante

5. Rimuovete il tappo del serbatoio del carburante.
6. Riempite il serbatoio sino a circa 25 mm dall'estremità superiore dello stesso (parte inferiore del collo del bocchettone).

Nota: Questo spazio permette l'espansione del carburante. **Non riempite troppo il serbatoio carburante.**

7. Montate saldamente il tappo del serbatoio del carburante.
8. Tergete il carburante eventualmente versato.

Rodaggio di una macchina nuova

Intervallo tra gli interventi tecnici: Dopo le prime 100 ore—Mettete in pratica le linee guida per il rodaggio di una macchina nuova.

Seguite le seguenti linee guida per ottenere prestazioni ottimali dalla macchina.

- Assicuratevi che i freni siano rodati; fate riferimento a [4 Brunitura dei freni \(pagina 10\)](#).
- Controllate regolarmente il livello dell'olio motore e del fluido. Prestate attenzione ad eventuali segnali di surriscaldamento della macchina o dei suoi componenti.
- Dopo avere avviato il motore a freddo, lasciatelo riscaldare per circa 15 secondi prima di utilizzare la macchina.

Nota: Attendete più tempo per il riscaldamento del motore in condizioni di temperature basse.

- Variate la velocità della macchina durante il funzionamento. Evitate avvii e arresti rapidi.
- Un olio di rodaggio per il motore non è necessario. L'olio originale del motore è dello stesso tipo di quello indicato per i normali cambi dell'olio.
- Vedere [Manutenzione \(pagina 25\)](#) per eventuali controlli speciali a distanza di poche ore.
- Controllate il posizionamento della sospensione anteriore e all'occorrenza regolatelo; fate riferimento a [Regolazione dell'allineamento delle ruote anteriori \(pagina 46\)](#).
- alla macchina, prestate attenzione durante le sterzate o le frenate.
- Riducete il carico e la velocità di trasferimento della macchina durante l'utilizzo su terreno accidentato o irregolare, e in prossimità di cordoli, buche e altre variazioni improvvise del terreno. I carichi potrebbero spostarsi, rendendo instabile la macchina.
- Prima di avviare la macchina, assicuratevi che la trasmissione sia in posizione di folle, che il freno di stazionamento sia inserito e che vi troviate nella posizione operativa.
- Voi e il passeggero dovete rimanere seduti ogniqualvolta la macchina è in movimento. Tenete le mani sul volante; il passeggero è tenuto a utilizzare le apposite maniglie. Tenete sempre le braccia e le gambe all'interno della carrozzeria della macchina.
- Utilizzate la macchina solo quando la visibilità è buona. Prestate attenzione a buche, solchi, dossi, rocce o altri oggetti nascosti. Il terreno accidentato può ribaltare la macchina. L'erba alta può nascondere gli ostacoli. Prestate attenzione quando vi avvicinate ad angoli ciechi, cespugli, alberi o altri oggetti che possano ostacolare la vostra visuale.
- Non utilizzate la macchina nelle adiacenze di scarpate, fossati o terrapieni. La macchina potrebbe ribaltarsi improvvisamente nel caso in cui una ruota ne superi il bordo o se il bordo dovesse cedere.
- Prestate sempre attenzione ad evitare basse sporgenze come rami di alberi, stipiti di porte, passaggi sopraelevati ecc.
- Prima di invertire la marcia, guardate indietro e in basso, assicurandovi che il percorso sia libero.
- Quando utilizzate la macchina su strade pubbliche, attenetevi a tutte le norme del traffico e utilizzate gli accessori aggiuntivi eventualmente richiesti per legge, come luci, indicatori di direzione, segnali di veicolo lento (SMW) e altri, come applicabile.
- Se la macchina dovesse vibrare in modo anomalo, arrestate e spegnete immediatamente la macchina, attendete che ogni movimento si interrompa e ispezionate per individuare eventuali danni. Riparate tutti i danni alla macchina prima di rimetterla in funzione.
- Il tempo di arresto della macchina su superfici bagnate può essere maggiore rispetto a quello necessario su superfici asciutte. Per far asciugare i freni bagnati, guidate lentamente su una superficie pianeggiante esercitando una leggera pressione sul pedale del freno.
- Una guida ad alta velocità seguita da una frenata brusca può causare un blocco delle ruote

Durante l'uso

Sicurezza durante le operazioni

Requisiti generali di sicurezza

- Il proprietario/operatore può impedire ed è responsabile di incidenti che potrebbero causare infortuni alle persone o danni alla proprietà.
- I passeggeri devono sedere unicamente nei posti designati. Non trasportate passeggeri nel pianale. Tenete gli astanti e i bambini e lontano dall'area di lavoro.
- Indossate abbigliamento consono, comprendente occhiali di protezione, pantaloni lunghi, scarpe robuste e antiscivolo e protezioni per l'udito. Legate i capelli lunghi e non indossate abiti o gioielli larghi o pendenti.
- Prestate la massima attenzione mentre utilizzate la macchina. Non intraprendete alcuna attività che vi possa distrarre; in caso contrario potreste causare infortuni o danni alla proprietà.
- Non azionate la macchina se siete malati, stanchi o sotto l'influenza di alcool o farmaci.
- Utilizzate la macchina solo all'aperto o in un'area ben ventilata.
- Non superate il peso lordo massimo del veicolo (GVW).
- Prestate particolare attenzione quando azionate la macchina, frenate o sterzate con un carico pesante nel pianale di carico.
- Il trasporto di carichi fuori misura nel pianale riduce la stabilità della macchina. Non superate la capacità di trasporto del pianale.
- Sterzata, frenata e stabilità della macchina possono subire conseguenze negative quando si trasporta un carico in cui il peso del materiale non possa essere fissato alla macchina. Quando trasportate materiale che non possa essere fissato

posteriori, con la conseguente perdita di controllo sulla macchina.

- Non toccate il motore, la trasmissione, la marmitta o il collettore della marmitta quando il motore è in funzione o poco dopo averlo spento, in quanto queste superfici possono scottare ed ustionarvi.
- Non lasciate incustodita una macchina in moto.
- Prima di abbandonare la posizione di guida, seguite le seguenti istruzioni:
 - Parcheggiate la macchina su terreno pianeggiante.
 - Spostate la trasmissione in FOLLE.
 - Inserite il freno di stazionamento.
 - Spegnete la macchina e togliete la chiave.
 - Attendete che tutte le parti in movimento si arrestino.
- Non utilizzate la macchina se c'è rischio di fulmini.
- Usate soltanto accessori e attrezzi approvati da The Toro® Company.

Sicurezza in pendenza

Nota: Una protezione antiribaltamento (ROPS) a 2 montanti è disponibile per questa macchina come accessorio. Utilizzate un ROPS se lavorate in prossimità di scarpate, zone d'acqua, terreni accidentati o su pendenze che potrebbero causare il ribaltamento. Per maggiori informazioni rivolgetevi a un distributore Toro autorizzato di zona.

Le pendenze sono la causa principale di incidenti dovuti a perdita di controllo e ribaltamenti, che possono provocare gravi infortuni o la morte.

- Analizzate il sito per valutare su quali pendenze è sicuro utilizzare la macchina e decidete le vostre personali procedure e regole per l'uso su tali pendenze. Basatevi sempre su buon senso e giudizio quando effettuate questa ricognizione.
- Se non vi sentite a vostro agio nell'utilizzo della macchina in pendenza, non utilizzatela.
- Mantenete tutti i movimenti in pendenza lenti e gradualmente. Non cambiate bruscamente la velocità o la direzione della macchina.
- Evitate di utilizzare la macchina su terreno bagnato. Gli pneumatici possono perdere trazione. Può verificarsi un ribaltamento prima che gli pneumatici perdano trazione.
- Sui pendii, procedete dritti verso l'alto o verso il basso.
- Se durante la salita di un pendio iniziate a perdere velocità, azionate i freni e invertite lentamente la marcia, scendendo dal pendio in linea retta.

- Le manovre di svolta durante la salita o la discesa su un pendio possono essere pericolose. Qualora dobbiate svoltare su un pendio, procedete lentamente e con estrema cautela.
- Sui pendii, i carichi pesanti influiscono sulla stabilità. Riducete il peso del carico e la velocità di trasferimento durante l'utilizzo del veicolo su un pendio oppure qualora il carico presenti un alto baricentro. Fissate il carico al pianale della macchina per evitarne lo spostamento. Prestate ulteriore attenzione quando trasportate carichi che si muovono con facilità (come liquidi, pietrame, sabbia, ecc.).
- Evitate di avviare, arrestare o sterzare con la macchina in pendenza, soprattutto in presenza di un carico. L'arresto mentre si scende da un pendio richiede più tempo dell'arresto in pianura. Se la macchina deve essere arrestata, evitate improvvise variazioni di velocità che potrebbero causarne il ribaltamento o il rotolamento. Non agite bruscamente sui freni se scivolote all'indietro per evitare che la macchina si capovolga.

Sicurezza durante le operazioni di carico e scarico

- Non superate il peso lordo del veicolo (GVW) durante l'utilizzo con un carico nel pianale e/o trainando un rimorchio; fate riferimento a [Specifiche \(pagina 15\)](#).
- Distribuite il carico in modo uniforme per migliorare la stabilità e il controllo della macchina.
- Prima di scaricare, accertatevi che non vi sia nessuno dietro la macchina.
- Non scaricate mai un pianale carico mentre la macchina si trova in posizione obliqua su un pendio. La variazione della distribuzione del peso può causare il capovolgimento della macchina.

Uso del pianale

Sollevamento del pianale

⚠ AVVERTENZA

Il pianale sollevato potrebbe cadere e causare lesioni alle persone sottostanti.

- **Utilizzate sempre l'asta di supporto per tenere sollevato il pianale prima di lavorarvi sotto.**
- **Rimuovete il carico contenuto nel pianale prima di sollevarlo.**

⚠ AVVERTENZA

Guidare la macchina con il pianale sollevato potrebbe causare il ribaltamento o far oscillare più facilmente la macchina. Se la macchina viene utilizzata con il pianale sollevato, la struttura del pianale potrebbe riportare danni.

- Utilizzate la macchina quando il pianale è abbassato.
- Abbassate il pianale dopo averlo svuotato.

⚠ ATTENZIONE

Se, quando sganciate i fermi, il carico è concentrato vicino alla parte posteriore del pianale, questo potrebbe inaspettatamente aprirsi e rovesciarsi ferendo voi o chi si trova nelle vicinanze.

- Posizionate il carico quanto più possibile al centro del pianale.
- Quando sganciate i fermi tenete giù il pianale e accertatevi che nessuno vi sia chinato sopra o si trovi dietro di esso.
- Rimuovete qualsiasi carico dal pianale prima di sollevarlo per eseguire interventi di manutenzione alla macchina.

1. Alzate la leva su ciascun lato del pianale e sollevate il pianale stesso (Figura 13).

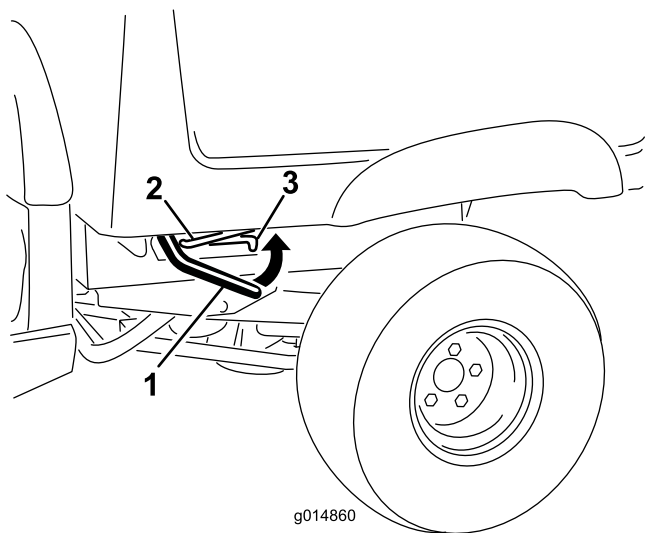


Figura 13

1. Leva
2. Asta di supporto
3. Fessura di arresto

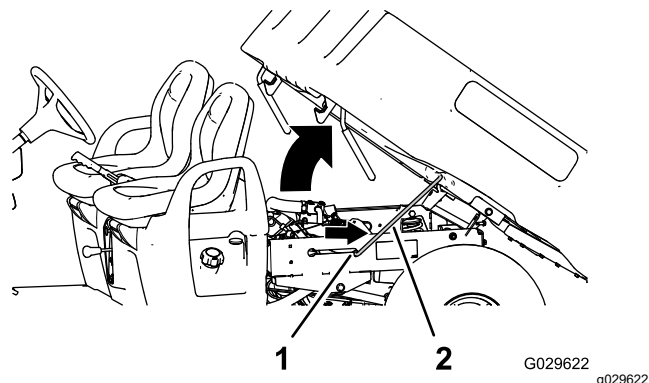


Figura 14

1. Fessura di arresto
2. Asta di supporto

Abbassamento del pianale

⚠ AVVERTENZA

Il peso del pianale può essere notevole. Le mani o altre parti del corpo possono rimanere schiacciate.

Tenete mani e altre parti del corpo a distanza quando abbassate il pianale.

1. Sollevate il pianale leggermente sollevando la leva di fermo (Figura 13).
2. Estraete l'asta di supporto dalla fessura di arresto (Figura 14).
3. Abbassate il pianale fino a quando non si fissa saldamente in posizione (Figura 14).

Apertura della sponda posteriore

1. Accertatevi che il pianale sia abbassato e fissato.
2. Sollevate gli elementi di spinta nel pannello posteriore della sponda (Figura 15).

2. Tirate l'asta di supporto inserendola nella fessura di arresto per fissare il pianale (Figura 14).

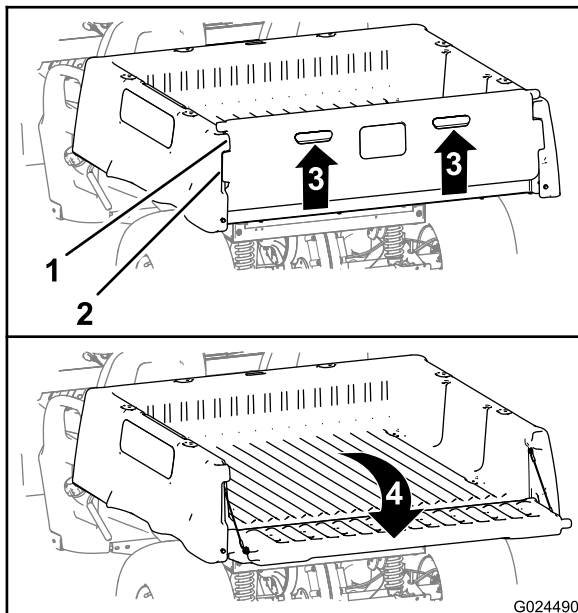


Figura 15

- | | |
|--|-----------------------------------|
| 1. Flangia della sponda posteriore (pianale) | 3. Sollevate (elemento di spinta) |
| 2. Flangia di bloccaggio (sponda posteriore) | 4. Ruotate indietro e in basso |

3. Allineate le flange di bloccaggio della sponda alle aperture tra le flange della sponda posteriore del pianale (Figura 15).
4. Ruotate la sponda posteriore indietro e in basso (Figura 15).

Chiusura della sponda posteriore

Se avete scaricato rinfuse come sabbia, pietre per la costruzione di giardini o segatura dal pianale della macchina, parte di tale materiale potrebbe essere penetrato nell'area delle cerniere della sponda posteriore. Agite come di seguito riportato prima di chiudere la sponda posteriore.

1. Rimuovete la maggiore parte del materiale dall'area delle cerniere con le mani.
2. Ruotate la sponda posteriore in posizione di circa 45° (Figura 16).

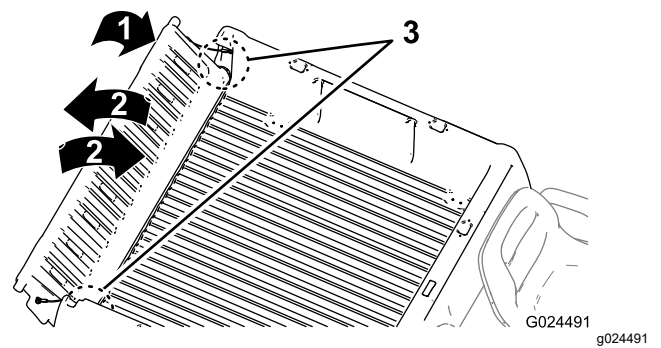


Figura 16

1. Ruotate la sponda posteriore in posizione di circa 45°.
2. Ruotate la sponda posteriore avanti e indietro più volte.
3. Area delle cerniere

3. Agitate con un movimento rapido per ruotare la sponda posteriore avanti e indietro più volte (Figura 16).

Nota: L'azione consente di rimuovere il materiale dall'area delle cerniere.

4. Abbassate la sponda posteriore e controllare l'eventuale materiale rimasto nell'area delle cerniere.
5. Ripetete le fasi da 1 a 4 fino alla rimozione del materiale dell'area delle cerniere.
6. Ruotate verso l'alto e in avanti la sponda posteriore, fino a quando le flange di bloccaggio della sponda non sono a livello della tasca della sponda nel pianale (Figura 15).

Nota: Sollevate o abbassate la sponda per allineare le flange di bloccaggio della sponda alle aperture verticali tra le flange della sponda posteriore del pianale.

7. Abbassate la sponda fino a quando non è in sede nella parte posteriore del pianale (Figura 15).

Nota: Le flange di bloccaggio della sponda sono completamente fissate dalle flange della sponda del pianale.

Avviamento del motore

1. Sedetevi sul sedile dell'operatore, inserite la chiave nel relativo interruttore e giratela in senso orario, in posizione ACCENSIONE o AVVIAMENTO.

Esistono 2 modalità per avviare la macchina:

- **Avvio con pedale** – spostate l'interruttore a chiave in posizione ACCENSIONE} e premete sul pedale dell'acceleratore.

Nota: Quando togliete il piede dal pedale dell'acceleratore, il motore si spegne.

- **Avvio con chiave:** spostate l'interruttore a chiave in posizione AVVIAMENTO e il motore rimarrà acceso fino a quando la chiave non viene girata in posizione SPEGNIMENTO.

Nota: Quando utilizzate l'avviamento con la chiave, potete inserire il freno di stazionamento e lavorare lontano dalla macchina sinché il motore è in funzione e la batteria mantiene la carica.

Nota: Se girate la chiave in posizione AVVIAMENTO, il motore gira fino ad avviarsi. Se il motore gira per oltre 10 secondi, ritornate alla posizione di SPEGNIMENTO e individuate il problema (ad es. i comandi dello starter devono essere inseriti, verificate il filtro dell'aria per escludere ostruzioni, assicuratevi che il serbatoio del carburante sia pieno, la candela è usurata, ecc.) prima di avviare nuovamente la macchina.

Nota: Se dotato di allarme di riserva opzionale e se spostate il selettore di velocità in posizione RETROMARCIA quando l'interruttore a chiave è in posizione ACCENSIONE o AVVIAMENTO, viene attivato il cicalino per avvertire l'operatore che la macchina è in retromarcia.

2. Spostate il selettore di velocità nella direzione di marcia desiderata per la macchina.
3. Disinserite il freno di stazionamento.
4. Premete lentamente il pedale dell'acceleratore.

Nota: Se il motore è freddo, premete e tenete premuto il pedale dell'acceleratore a metà corsa circa e tirate fuori la manopola dello starter, in posizione ACCENSIONE. Quando il motore si sarà riscaldato, riportate la manopola dello starter in posizione SPEGNIMENTO.

Arresto della macchina

Importante: Quando arrestate la macchina in pendenza, utilizzate i freni di servizio per arrestare la macchina e inserite il freno di stazionamento per fissare la macchina in posizione. L'uso dell'acceleratore per fermare la macchina in pendenza può danneggiarla.

1. Togliete il piede dal pedale dell'acceleratore.
2. Premete lentamente il pedale del freno per applicare i freni di servizio fino a quando la macchina non si ferma completamente.

Nota: La distanza di arresto può variare in funzione del carico e della velocità della macchina.

Caricamento del pianale

Seguite le linee guida riportate sotto per caricare il pianale e azionare la macchina.

- Rispettate la capacità di carico della macchina e limitate il peso del carico da trasportare nel pianale come descritto in [Specifiche \(pagina 15\)](#) e sull'etichetta della macchina che riporta il peso lordo del veicolo.

Nota: Il carico nominale si riferisce esclusivamente al funzionamento della macchina su superfici piane.

- Quando azionate la macchina su pendenze e terreno accidentato, riducete il peso del carico trasportato nel pianale.
- Riducete il peso del carico trasportato in presenza di materiali lunghi (con baricentro elevato) come pile di mattoni, legname per la costruzione di giardini o sacchi di fertilizzante. Distribuite il carico mantenendolo il più basso possibile e assicuratevi che non riduca la visibilità posteriore mentre la macchina è in funzione.
- Mantenete i carichi centrati caricando il pianale come segue:
 - Sistemate uniformemente il peso nel pianale da un lato all'altro.

Importante: Le probabilità di ribaltamento aumentano se si carica il pianale da un solo lato.

- Distribuite uniformemente il peso nel pianale dalla parte anteriore a quella posteriore.

Importante: Se si posiziona il carico dietro l'assale posteriore riducendo la trazione sugli pneumatici anteriori può accadere di perdere il controllo dello sterzo o che la macchina si ribalti.

- Prestate ulteriore cautela durante il trasporto di carichi di grandi dimensioni nel pianale, in particolare quando non è possibile centrare il peso del carico sovradimensionato sul pianale.
- Se possibile, fissate il carico bloccandolo nel pianale in modo che non si sposti.
- Quando trasportate liquidi, prestate particolare attenzione, se procedete in salita o in discesa, a bruschi cambiamenti di velocità o arresti e alle superfici sconnesse.

La capacità del cassone è di 0,37 m³. La quantità (volume) di materiale che potete collocare nel pianale senza superare il carico nominale della macchina può variare notevolmente in funzione della densità del materiale.

Per i limiti dei volumi di carico relativi a diversi materiali fate riferimento alla tabella riportata di seguito.

Materiale	Densità	Capacità massima cassone (su terreno piano)
Ghiaia asciutta	1.522 kg/m ³	Pieno
Ghiaia bagnata	1.922 kg/m ³	3/4 pieno
Sabbia asciutta	1.442 kg/m ³	Pieno
Sabbia bagnata	1.922 kg/m ³	3/4 pieno
Legna	721 kg/m ³	Pieno
Corteccia	<721 kg/m ³	Pieno
Terra, costipata	1.602 kg/m ³	3/4 pieno (circa)

Dopo l'uso

Sicurezza dopo l'uso

Requisiti generali di sicurezza

- Prima di abbandonare la posizione di guida, seguite le seguenti istruzioni:
 - Parcheggiate la macchina su terreno pianeggiante.
 - Spostate la trasmissione in FOLLE.
 - Inserite il freno di stazionamento.
 - Spegnete la macchina e togliete la chiave.
 - Attendete che tutte le parti in movimento si arrestino.
- Lasciate raffreddare la macchina prima di eseguire interventi di riparazione, manutenzione, pulizia o di rimassarla.
- Non rimessate la macchina in luoghi in cui siano presenti fiamme libere, scintille o fiamme pilota, come quelle di uno scaldabagno o di altri apparecchi.
- Mantenete tutte le parti della macchina in buone condizioni operative e la bulloneria ben serrata.
- Eseguite la manutenzione e la pulizia della/e cintura/e di sicurezza secondo necessità.
- Sostituite tutti gli adesivi usurati, danneggiati o mancanti.

Trasporto della macchina

- Prestate cautela durante il carico o lo scarico della macchina su un rimorchio o un autocarro.
- Utilizzate rampe a piena larghezza per il carico della macchina su un rimorchio o un autocarro.
- Ancorate saldamente la macchina.

Vedere [Figura 17](#) e [Figura 18](#) per conoscere la posizione dei punti di attacco sulla macchina.

Nota: Caricate la macchina sul rimorchio con la parte anteriore rivolta in avanti. Se questo non è possibile, assicurate il cofano della macchina al telaio per mezzo di una cinghia, oppure rimuovete il cofano, poi trasportatelo separatamente dopo averlo assicurato al rimorchio, altrimenti potrebbe staccarsi durante il trasporto.

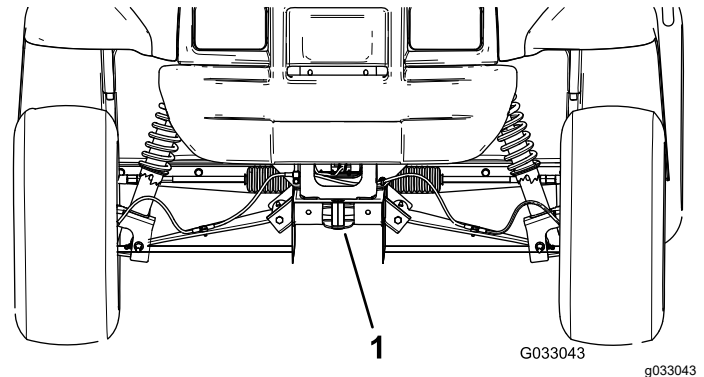


Figura 17

1. Timone di traino e punto di attacco (parte anteriore della macchina)

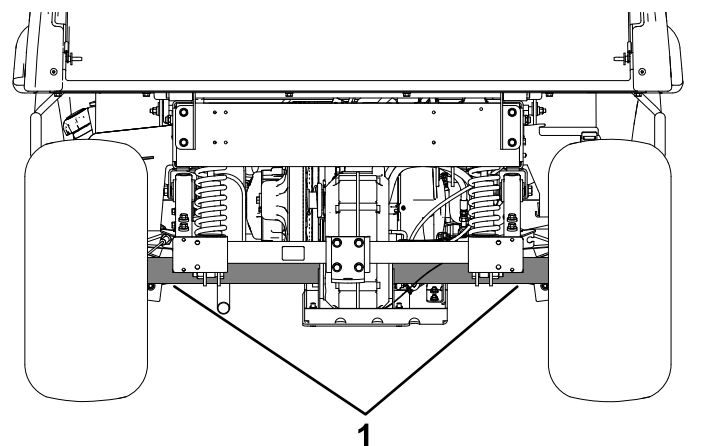


Figura 18

1. Punti di attacco posteriori

Traino della macchina

In caso di emergenza, potete trainare la macchina per una breve distanza; tuttavia, ciò non deve trasformarsi in una normale procedura operativa.

▲ AVVERTENZA

Il traino a velocità eccessive può causare la perdita di controllo della sterzata e causare infortuni.

Non trainate mai la macchina a velocità superiori a 8 km/h.

Il traino della macchina deve essere effettuato da 2 persone. Se dovete spostare la macchina per una considerevole distanza, trasportatela su un autocarro o un rimorchio; fate riferimento a [Traino di un rimorchio \(pagina 24\)](#)

1. Rimuovete la cinghia di trasmissione dalla macchina; fate riferimento a [Sostituzione della cinghia di trasmissione \(pagina 53\)](#).
2. Fissate una fune di traino al timone sulla parte anteriore del telaio della macchina ([Figura 17](#)).
3. Spostate la trasmissione in posizione FOLLE e disinserite il freno di stazionamento.

Traino di un rimorchio

La macchina è in grado di trainare rimorchi. Per questa macchina è disponibile un gancio di traino. Rivolgetevi al Centro Assistenza autorizzato di zona per ulteriori informazioni.

Durante il trasporto di un carico o il traino di un rimorchio, non sovraccaricate la macchina né il rimorchio. Il sovraccarico della macchina o del rimorchio può dar luogo a prestazioni insoddisfacenti o danneggiare i freni, l'assale, il motore, il transaxle, lo sterzo, la sospensione, la carrozzeria o gli pneumatici.

Caricate il rimorchio sistemando sempre il 60% del peso del carico nella parte anteriore. Ciò colloca circa il 10% del peso lordo del rimorchio (GTW) sull'attacco di traino della macchina.

Per consentire una frenata e una trazione appropriate, caricate sempre il pianale quando trainate un rimorchio. Non superate i limiti del peso lordo del rimorchio o del veicolo.

Evitate di parcheggiare la macchina con rimorchio su un pendio. Qualora dobbiate stazionare su un pendio, innestate il freno di stazionamento e bloccate gli pneumatici del rimorchio.

Manutenzione

Nota: Stabilite i lati sinistro e destro della macchina dalla normale posizione di guida.

Sicurezza della manutenzione

- Non permettete che personale non addestrato esegua interventi di manutenzione sulla macchina.
- Prima di abbandonare la posizione di guida, seguite le seguenti istruzioni:
 - Parcheggiate la macchina su terreno pianeggiante.
 - Spostate la trasmissione in FOLLE.
 - Inserite il freno di stazionamento.
 - Spegnete la macchina e togliete la chiave.
 - Attendete che tutte le parti in movimento si arrestino.
- Lasciate raffreddare la macchina prima di eseguire interventi di riparazione, manutenzione, pulizia o di rimassarla.
- Supportate la macchina con cavalletti ogniqualvolta lavorate sotto di essa.
- Non lavorate sotto un pianale sollevato senza aver inserito in posizione l'opportuno supporto di sicurezza del pianale.
- Non ricaricate le batterie durante la manutenzione della macchina.
- Per garantire che l'intera macchina sia in buone condizioni, mantenete tutta la bulloneria correttamente serrata.
- Per ridurre il rischio di incendio, eliminate eccessive quantità di grasso, erba, foglie e i residui accumulatisi nell'area della macchina.
- Se possibile, non effettuate la manutenzione mentre la macchina è in funzione. Tenetevi a distanza dalle parti in movimento.
- Se dovete tenere la macchina in funzione per l'esecuzione di eventuali regolazioni di manutenzione, tenete mani, piedi, abbigliamento e qualsiasi parte del corpo a distanza da eventuali parti in movimento. Tenete lontano gli astanti dalla macchina.
- Tergete l'olio e il carburante versati.
- Controllate il funzionamento del freno di stazionamento come raccomandato nel programma di manutenzione ed effettuate regolazioni e manutenzione, come opportuno.
- Mantenete tutte le parti della macchina in buone condizioni operative e la bulloneria correttamente serrata. Sostituite tutti gli adesivi usurati o danneggiati.
- Non interferite mai con la funzione prevista di un dispositivo di sicurezza e non riducete la protezione fornita dal dispositivo stesso.
- Non utilizzare il motore a regime eccessivo alterando la taratura del regolatore. Per garantire condizioni di sicurezza e precisione, fate controllare la velocità massima del motore con un contagiri da un Centro assistenza Toro autorizzato.
- Qualora siano necessari interventi di assistenza o di riparazione importanti, rivolgetevi a un distributore Toro autorizzato.
- La modifica di questa macchina in qualsiasi modo può influire sul suo funzionamento, prestazioni, durata, oppure il suo utilizzo può comportare infortuni o la morte. Un tale utilizzo può rendere nulla la garanzia di The Toro® Company.

Programma di manutenzione raccomandato

Cadenza di manutenzione	Procedura di manutenzione
Dopo le prime 8 ore	<ul style="list-style-type: none">• Controllate le condizioni della cinghia di trasmissione.• Controllate la tensione della cinghia del generatore di avviamento.
Dopo le prime 25 ore	<ul style="list-style-type: none">• Cambiate l'olio motore.• Cambiate il filtro dell'olio motore.
Dopo le prime 50 ore	<ul style="list-style-type: none">• Regolate lo spazio tra motore e valvola.
Dopo le prime 100 ore	<ul style="list-style-type: none">• Mettete in pratica le linee guida per il rodaggio di una macchina nuova.

Cadenza di manutenzione	Procedura di manutenzione
Prima di ogni utilizzo o quotidianamente	<ul style="list-style-type: none"> • Ispezionate la/le cintura/e di sicurezza per verificare che non siano presenti segni di usura, tagli o altri danni. Sostituite la/le cintura/e di sicurezza se uno qualsiasi dei componenti non funziona correttamente. • Controllo della pressione degli pneumatici. • Controllo del livello dell'olio motore. • Controllate il funzionamento del cambio. • Controllo del livello del fluido dei freni. Controllate il livello del fluido dei freni prima dell'avvio iniziale del motore. • Lavaggio della macchina.
Ogni 100 ore	<ul style="list-style-type: none"> • Sostituite il filtro dell'aria. Sostituite l'elemento del filtro dell'aria anticipatamente se risulta sporco o danneggiato. • Cambiate l'olio motore. • Cambiate il filtro dell'olio motore. • Controllate le candele. • Ispezione del filtro dell'aria del canister a carboni attivi. • Controllate le condizioni di pneumatici e cerchi. • Serrate i dadi a staffa delle ruote. • Ispezione dello sterzo e delle sospensioni per il rilevamento dei componenti lenti o danneggiati. • Controllate la campanatura e la convergenza delle ruote anteriori. • Controllo del livello del fluido nel transaxle. • Verificate il funzionamento della posizione di cambio della marcia in Folle. • Pulizia delle aree di raffreddamento del motore. • Ispezione dei freni.
Ogni 200 ore	<ul style="list-style-type: none"> • Sostituzione del filtro del canister a carboni attivi. • Regolate il freno di stazionamento, se necessario. • Controllate lo stato e la tensione della cinghia di trasmissione. • Controllate la tensione della cinghia del generatore di avviamento. • Ispezionate il freno di servizio e il freno di stazionamento.
Ogni 300 ore	<ul style="list-style-type: none"> • Ingrassaggio dei cuscinetti delle ruote anteriori.
Ogni 400 ore	<ul style="list-style-type: none"> • Verifica dei tubi di alimentazione e dei raccordi. • Pulite la frizione della trasmissione primaria. • Ispezionate visivamente i freni per verificare che i segmenti non siano usurati.
Ogni 600 ore	<ul style="list-style-type: none"> • Regolate lo spazio tra motore e valvola.
Ogni 800 ore	<ul style="list-style-type: none"> • Sostituzione del filtro del carburante. • Cambio del fluido del transaxle.
Ogni 1000 ore	<ul style="list-style-type: none"> • Cambio del fluido dei freni.

Nota: Scaricate una copia gratuita degli schemi elettrici dal sito www.Toro.com; per cercare la vostra macchina utilizzate il link Manuali sulla home page.

Importante: Per ulteriori interventi di manutenzione si rimanda al manuale d'uso del motore.

▲ AVVERTENZA

Una manutenzione non corretta della macchina può determinare un guasto prematuro dei sistemi della macchina, causando possibili infortuni a voi o agli astanti.

Sotto ponete sempre la macchina alla corretta manutenzione e mantenetele in buone condizioni operative, come indicato in queste istruzioni.

⚠ ATTENZIONE

Solo personale qualificato e autorizzato deve effettuare interventi di manutenzione, riparazione, regolazione o ispezione della macchina.

- Evitate i rischi d'incendio e tenete apparati antincendio nell'area di lavoro. Non usate una fiamma libera per controllare il livello dei liquidi o eventuali perdite di carburante, di elettrolito della batteria o di refrigerante.
- Non usate bacinelle di carburante o preparati fluidi infiammabili per pulire i componenti.

⚠ ATTENZIONE

Se lasciate la chiave nell'interruttore, qualcuno potrebbe accidentalmente avviare il motore e ferire gravemente voi o gli astanti.

Spegnete il motore e togliete la chiave dall'interruttore prima di effettuare qualsiasi intervento di manutenzione.

Lista di controllo della manutenzione quotidiana

Fotocopiate questa pagina e utilizzatela quando opportuno.

Punto di verifica per la manutenzione	Per la settimana di:						
	Monday (lunedì)	Tuesday (martedì)	Wednesday (mercoledì)	Thursday (giovedì)	Friday (venerdì)	Saturday (sabato)	Sunday (domenica)
Controllate il funzionamento del freno e del freno di stazionamento.							
Controllate il funzionamento del selettore di velocità/folle.							
Controllate il livello del carburante.							
Controllate il livello dell'olio motore.							
Controllo del livello del fluido dei freni.							
Controllate il livello del fluido nel transaxle.							
Ispezionate il filtro dell'aria.							
Ispezionate le alette di raffreddamento del motore.							
Controllate l'eventuale presenza di rumori anomali del motore.							
Controllate i rumori insoliti di funzionamento.							
Controllate la pressione degli pneumatici.							
Verificate che non ci siano perdite di liquido.							
Verificate il funzionamento degli strumenti.							
Verificate il funzionamento dell'acceleratore.							
Lavate la macchina.							
Ritoccate la vernice danneggiata.							

Manutenzione della macchina in speciali condizioni di servizio

Importante: Se la macchina è sottoposta a una delle condizioni indicate sotto, effettuate la manutenzione con una frequenza doppia.

- Utilizzo nel deserto
- Utilizzo in climi freddi, a meno di 10 °C
- Traino di un rimorchio
- Servizio frequente in ambiente polveroso

- Lavori di costruzione
- Dopo l'utilizzo prolungato in presenza di fango, sabbia, acqua o in ambienti che abbiano un analogo livello di sporcizia, attenetevi alle seguenti istruzioni:
 - Provvedete a ispezionare e pulire i freni quanto prima. Ciò evita un'eccessiva usura da parte di materiale abrasivo.
 - Lavate la macchina con acqua soltanto oppure acqua con l'aggiunta di un detergente neutro.

Importante: Non utilizzate acqua salmastra o depurata per pulire la macchina.

Procedure pre-manutenzione

Molte operazioni trattate nella presente sezione sulla manutenzione richiedono il sollevamento e l'abbassamento del pianale. Per evitare gravi infortuni o la morte, attenetevi alle seguenti precauzioni.

Preparazione della macchina per la manutenzione

1. Parcheggiate la macchina su terreno pianeggiante.
2. Spostate la trasmissione in FOLLE.
3. Inserite il freno di stazionamento.
4. Spegnete il motore e togliete la chiave.
5. Svuotate e sollevate il pianale di carico.

Sollevamento della macchina

⚠ PERICOLO

Durante l'impiego di un martinetto la macchina potrebbe risultare instabile. La macchina potrebbe scivolare dal martinetto, ferendo chi si trova sotto di essa.

- Non avviate la macchina mentre si trova su un martinetto.
- Togliete sempre la chiave dal relativo interruttore prima di abbandonare la macchina.
- Bloccate gli pneumatici quando la macchina è supportata da attrezzatura di sollevamento.
- Utilizzate cavalletti per sostenere la macchina una volta sollevata.

Importante: Ogni volta che mettete in funzione la macchina per eseguire un intervento di

manutenzione di routine e/o di diagnostica, assicuratevi che le ruote posteriori della macchina siano sollevate di 25 mm da terra con l'assale posteriore supportato da cavalletti.

- Il punto di sollevamento nella parte anteriore della macchina si trova davanti al telaio dietro al timone di traino (Figura 19).

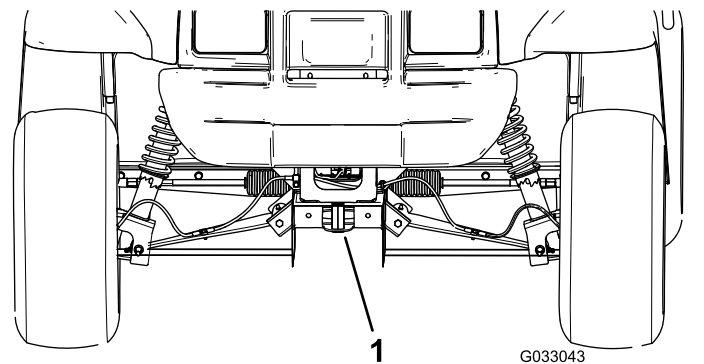


Figura 19

1. Punto di sollevamento anteriore

- Il punto di sollevamento nella parte posteriore della macchina si trova sotto i tubi dell'assale (Figura 20).

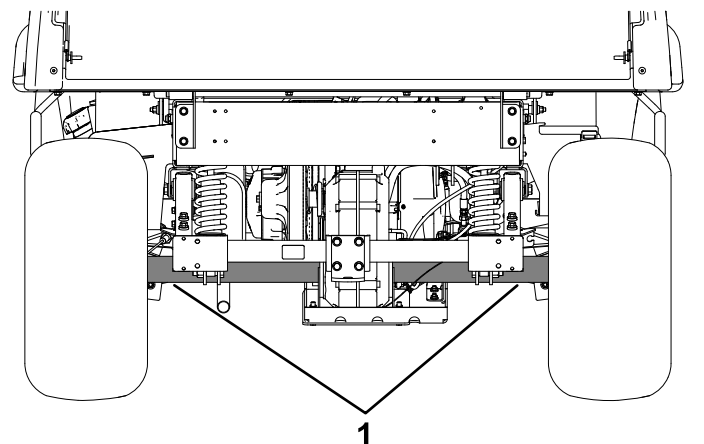


Figura 20

1. Punti di sollevamento posteriori

Accesso al cofano

Sollevamento del cofano

1. Sollevate l'impugnatura dei fermi in gomma su ciascun lato del cofano (Figura 21).

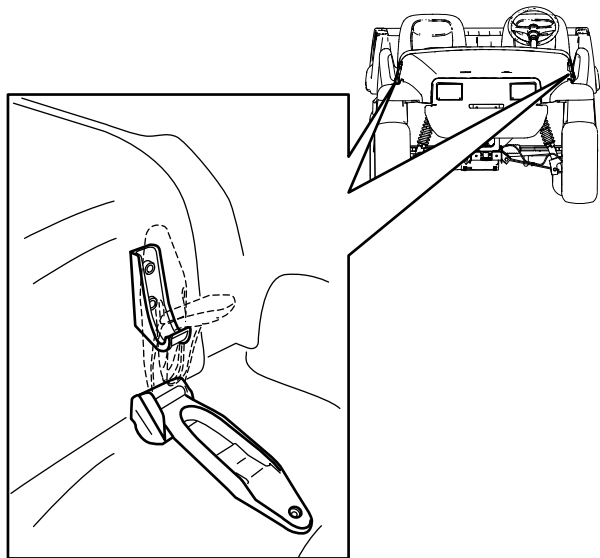


Figura 21

g312721

2. Alzate il cofano.

Chiusura del cofano

1. Abbassate delicatamente il cofano.
2. Fissate il cofano allineando i fermi in gomma sugli ancoraggi dei fermi su ciascun lato del cofano (Figura 21).

Lubrificazione

Ingrassaggio dei cuscinetti delle ruote anteriori

Intervallo tra gli interventi tecnici: Ogni 300 ore

Specifiche del grasso: Mobilgrease XHP™-222

Rimozione del mozzo e del rotore

1. Alzate la parte anteriore della macchina e appoggiatela su cavalletti metallici.
2. Togliete i 4 dadi a staffa che fissano la ruota al mozzo (Figura 22).

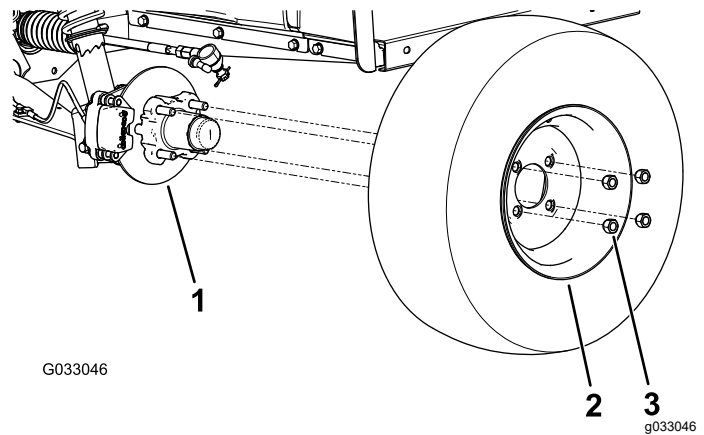
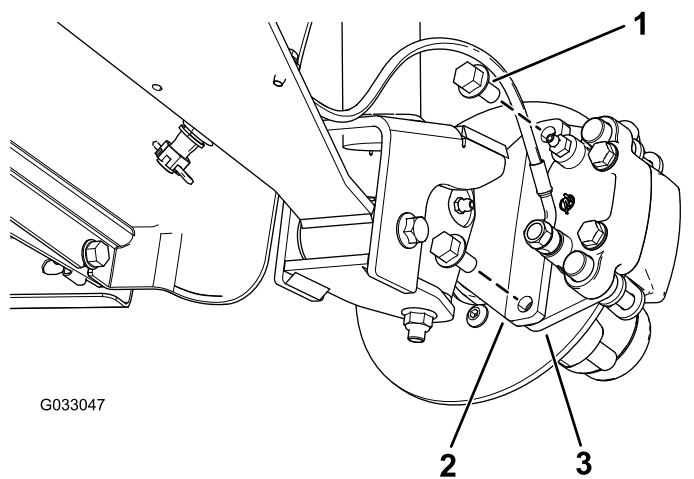


Figura 22

1. Mozzo
2. Ruota
3. Dado a staffa

3. Togliete i bulloni a testa flangiata ($\frac{3}{8}$ " x $\frac{3}{4}$ "") che fissano la staffa del gruppo del freno al mandrino e separate il freno dal mandrino (Figura 23).

Nota: Sostenete il gruppo del freno prima di procedere al passaggio successivo.



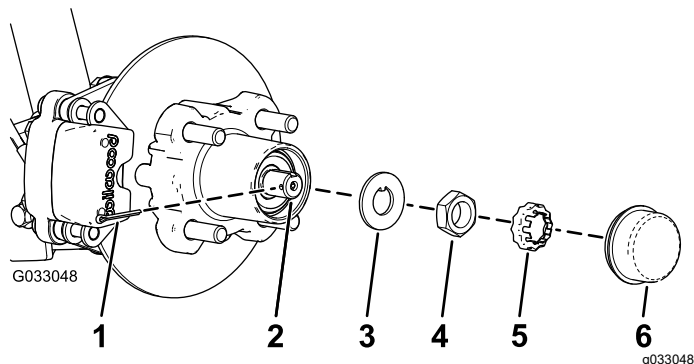
G033047

g033047

Figura 23

- | | |
|---|--|
| 1. Bulloni a testa flangiata
($\frac{3}{8}$ " x $\frac{3}{4}$ ") | 3. Staffa della pinza (gruppo del freno) |
| 2. Mandrino | |

4. Rimuovete il coperchietto antipolvere dal mozzo (Figura 24).



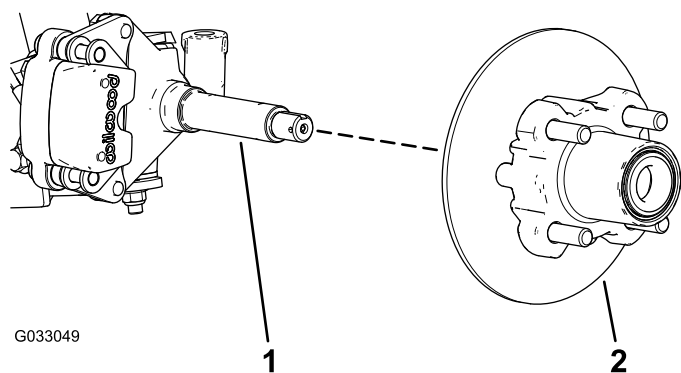
G033048

g033048

Figura 24

- | | |
|--------------------------|-----------------------------|
| 1. Coppiglia | 4. Dado del mandrino |
| 2. Mandrino | 5. Fermadado |
| 3. Rondella di sicurezza | 6. Coperchietto antipolvere |

5. Rimuovete la coppiglia e il fermadado dal mandrino e dal relativo dado (Figura 24).
6. Rimuovete il dado del mandrino dal mandrino e separate il gruppo mozzo e rotore dal mandrino (Figura 24 e Figura 25).



G033049

g033049

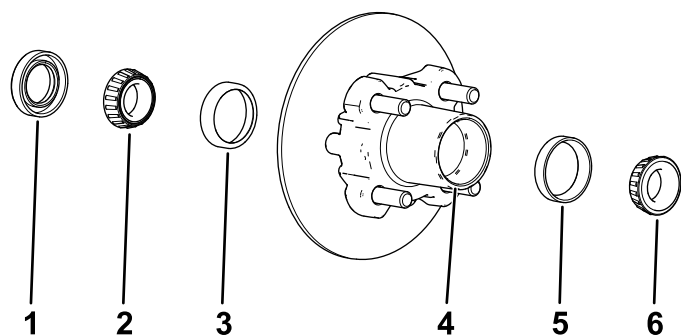
Figura 25

- | | |
|-------------|--------------------------|
| 1. Mandrino | 2. Gruppo mozzo e rotore |
|-------------|--------------------------|

7. Pulite il mandrino con un panno.
8. Ripetete i passaggi da 1 a 7 per il mozzo e il rotore sull'altro lato della macchina.

Ingrassaggio dei cuscinetti delle ruote

1. Rimuovete il cuscinetto esterno e il relativo anello dal mozzo (Figura 26).



G033050
g033050

Figura 26

- | | |
|----------------------------------|----------------------------------|
| 1. Guarnizione | 4. Cavità del cuscinetto (mozzo) |
| 2. Cuscinetto interno | 5. Anello del cuscinetto esterno |
| 3. Anello del cuscinetto interno | 6. Cuscinetto esterno |

2. Rimuovete la guarnizione e il cuscinetto interno dal mozzo (Figura 26).
3. Pulite la guarnizione e verificate che non sia consumata o danneggiata.

Nota: Non pulite la guarnizione con solventi. Sostituite la guarnizione se usurata o danneggiata.

4. Pulite i cuscinetti e i relativi anelli e verificate che non siano consumati o danneggiati.

Nota: Sostituite tutti i componenti usurati o danneggiati. Accertatevi che i cuscinetti e i relativi anelli siano puliti e asciutti.

5. Pulite la cavità del mozzo da tutto il grasso, la sporcizia e i detriti (Figura 26).
6. Ingrassate i cuscinetti con il grasso specificato.
7. Riempite la cavità del mozzo per il 50–80% di grasso specificato (Figura 26).
8. Montate il cuscinetto interno sull'anello sul lato interno del mozzo e montate la guarnizione (Figura 26).
9. Ripetete i passaggi da 1 a 8 per i cuscinetti dell'altro mozzo.

Montaggio del mozzo e del rotore

1. Lubrificate leggermente il mandrino con il grasso specificato (Figura 27).

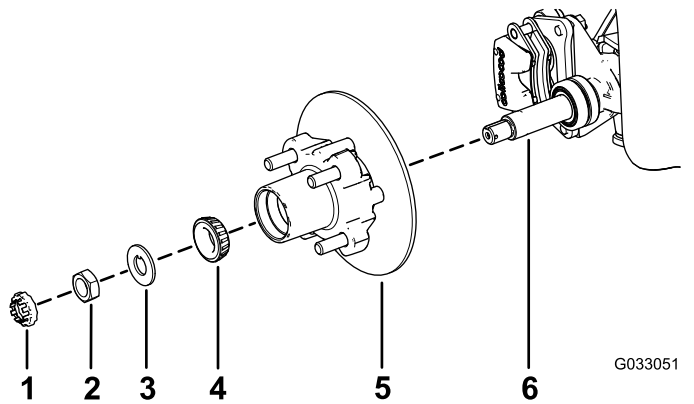


Figura 27

- | | |
|--------------------------|--|
| 1. Fermadado | 4. Cuscinetto esterno |
| 2. Dado del mandrino | 5. Mozzo, rotore, cuscinetto interno, anello e guarnizione |
| 3. Rondella di sicurezza | 6. Mandrino |

2. Montate il mozzo e il rotore sul mandrino con il rotore verso l'interno (Figura 27).
3. Montate il cuscinetto esterno sul mandrino e inserite il cuscinetto sull'anello esterno (Figura 27).
4. Montate la rondella di sicurezza sul mandrino (Figura 27).
5. Avvitare il dado del mandrino sul mandrino e serrate il dado a 15 N·m mentre ruotate il mozzo per posizionare in sede il cuscinetto (Figura 27).
6. Allentate il dado del mandrino fino a quando il mozzo non ruota liberamente.
7. Serrate il dado del mandrino a un valore compreso tra 1,7 e 2,26 N·m.

8. Montate il fermo sul dado e controllate l'allineamento della scanalatura sul fermo con il foro del mandrino per la coppia (Figura 28).

Nota: Se la scanalatura sul fermo e il foro del mandrino non sono allineati, serrate il dado del mandrino per allineare la scanalatura e il foro a una coppia massima di 2,26 N·m sul dado.

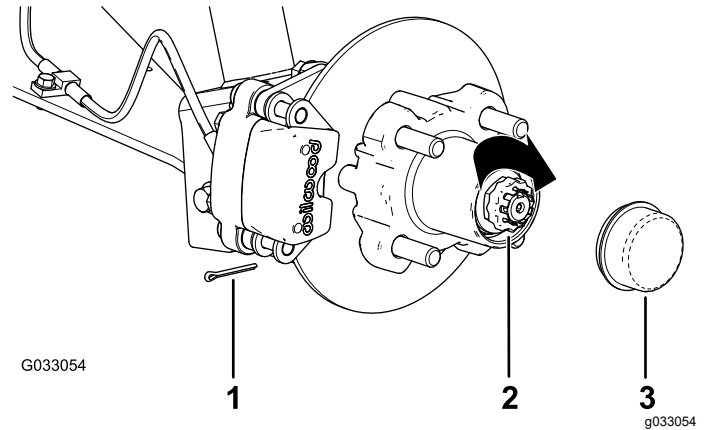


Figura 28

- | | |
|--------------|-----------------------------|
| 1. Coppiglia | 3. Coperchietto antipolvere |
| 2. Fermadado | |

9. Montate la coppiglia e piegate ciascuna asticella attorno al fermo (Figura 28).
10. Montate il coperchietto antipolvere sul mozzo (Figura 28).
11. Ripetete i passaggi da 1 a 10 per il mozzo e il rotore sull'altro lato della macchina.

Montaggio dei freni e delle ruote

1. Pulite i 2 bulloni a testa flangiata ($\frac{3}{8}$ " x $\frac{3}{4}$ ") e applicate uno strato di composto frenafilette a resistenza media sulle filettature dei bulloni.
2. Allineate le pastiglie dei freni su ciascun lato del rotore (Figura 23) e i fori sulla staffa della pinza con i fori sul supporto del freno del telaio del mandrino (Figura 27).
3. Fissate la staffa del calibro al telaio del mandrino (Figura 23) utilizzando i 2 bulloni a testa flangiata ($\frac{3}{8}$ " x $\frac{3}{4}$ ").

Serrate i 2 bulloni a testa flangiata a una coppia compresa tra 47 e 54 N·m.

4. Allineate i fori sulla ruota ai prigionieri del mozzo e montate la ruota sul mozzo con lo stelo della valvola rivolto all'esterno (Figura 22).

Nota: Accertatevi che la superficie di montaggio della ruota sia in linea rispetto al mozzo.

5. Fissate la ruota al mozzo utilizzando i dadi per le ruote (Figura 22).

Serrate i dadi ad aletta tra 108 e 122 N·m.

6. Ripetete i passaggi da 1 a 5 per il freno e la ruota sull'altro lato della macchina.

Manutenzione del motore

Sicurezza del motore

- Spegnete il motore, togliete la chiave e attendete che tutte le parti in movimento si fermino prima di controllare l'olio o di aggiungerne nella coppa.
- Tenete mani, piedi, viso, abbigliamento ed altre parti del corpo lontano da marmitta e altre superfici calde.

Revisione del filtro dell'aria

Intervallo tra gli interventi tecnici: Ogni 100 ore Sostituite l'elemento del filtro dell'aria anticipatamente se risulta sporco o danneggiato.

Nota: Effettuate la manutenzione del filtro dell'aria più spesso (ogni poche ore) se le condizioni operative sono estremamente polverose o sabbiose.

Controllo del filtro dell'aria

1. Sollevate il pianale e fissatelo con l'asta di supporto.
2. Controllate il corpo del filtro dell'aria per escludere eventuali danni che possano causare una perdita d'aria (Figura 29 e Figura 30).

Nota: Assicuratevi che il coperchio funga da sigillante attorno al corpo del filtro dell'aria.

Nota: Sostituite un coperchio del filtro dell'aria o un alloggiamento danneggiati.

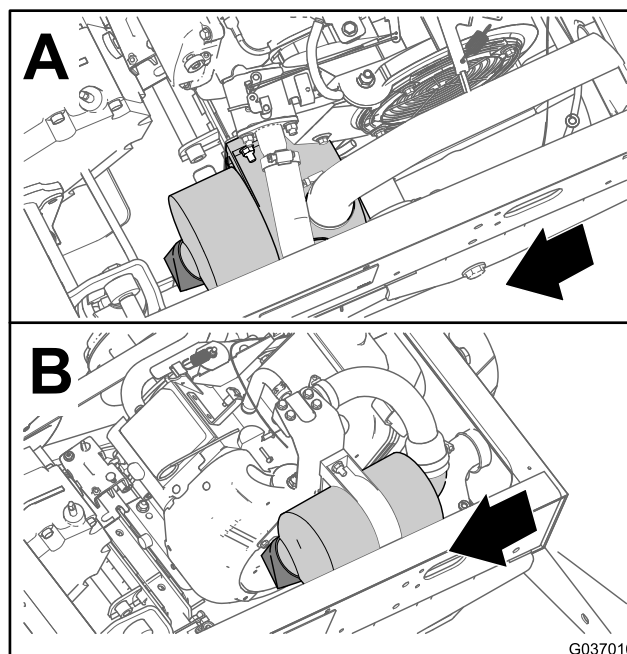


Figura 29

G037010

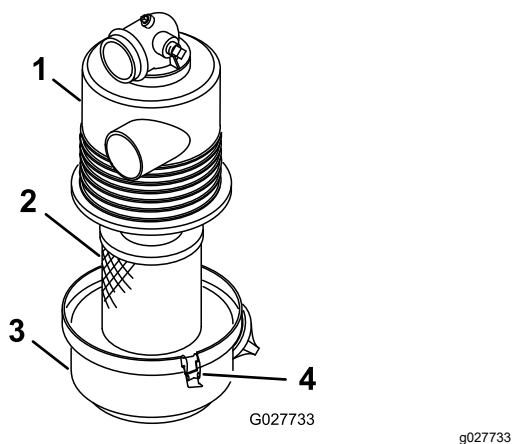


Figura 30

- | | |
|---------------------------------------|-----------------------------------|
| 1. Alloggiamento del filtro dell'aria | 3. Coperchio del filtro dell'aria |
| 2. Elemento del filtro dell'aria | 4. Fermo |

- Rilasciate i fermi che fissano il coperchio del filtro dell'aria al relativo alloggiamento (Figura 30).
- Separate il coperchio del filtro dell'aria dal relativo alloggiamento e pulite l'interno del coperchio (Figura 30).
- Estraete con cautela l'elemento del filtro dell'aria dal relativo alloggiamento.

Nota: Per ridurre la quantità di polvere spostata, evitate che il filtro colpisca l'alloggiamento del filtro dell'aria.

- Ispezionate l'elemento del filtro dell'aria.
 - Se l'elemento del filtro dell'aria è pulito, montate l'elemento del filtro; fate riferimento a [Montaggio del filtro dell'aria \(pagina 34\)](#).
 - Se l'elemento del filtro dell'aria è danneggiato, sostituite l'elemento del filtro; fate riferimento a [Sostituzione del filtro dell'aria \(pagina 34\)](#).

Sostituzione del filtro dell'aria

- Rimuovete l'elemento del filtro dell'aria.
- Controllate che il nuovo filtro non abbia subito danni durante il trasporto.

Nota: Controllate il terminale di tenuta del filtro.

Importante: Non installate un filtro danneggiato.

- Installate il filtro dell'aria nuovo; fate riferimento a [Montaggio del filtro dell'aria \(pagina 34\)](#).

Montaggio del filtro dell'aria

Importante: Per prevenire danni al motore, utilizzatelo sempre tenendo installato il filtro dell'aria completo.

Importante: Non usate l'elemento se è avariato.

Nota: Si sconsiglia la pulizia dell'elemento del filtro dell'aria usato, per evitare il rischio di danneggiare l'elemento filtrante.

- Pulite il foro di espulsione della morchia, situato nel coperchio del filtro dell'aria.
- Togliete la valvola di uscita in gomma dal coperchio, pulite la cavità e rimontate la valvola di uscita.
- Inserite l'elemento del filtro dell'aria nel relativo alloggiamento (Figura 30).

Nota: Assicuratevi che sia correttamente montato a tenuta, esercitando una pressione sul bordo esterno del filtro durante il montaggio. Non premete sul centro flessibile del filtro.

- Allineate il coperchio del filtro dell'aria con il relativo alloggiamento (Figura 30).
- Bloccate il coperchio sull'alloggiamento con i fermi (Figura 30).
- Abbassate il pianale.

Cambio dell'olio motore

Intervallo tra gli interventi tecnici: Dopo le prime 25 ore

Ogni 100 ore (Cambiate l'olio con frequenza doppia in condizioni operative speciali; fate riferimento a [Manutenzione della macchina in speciali condizioni di servizio \(pagina 28\)](#)).

Nota: Cambiate l'olio più spesso in ambienti particolarmente polverosi o sabbiosi.

Nota: Consegnate l'olio motore esausto e il filtro dell'olio usato ad un centro di riciclaggio autorizzato.

Specifiche dell'olio motore

Tipo di olio: Olio detergente (API service SJ o superiore)

Capacità della coppa: 1,4 litri se il filtro viene cambiato

Viscosità: vedere la tabella seguente.

USE THESE SAE VISCOSITY OILS

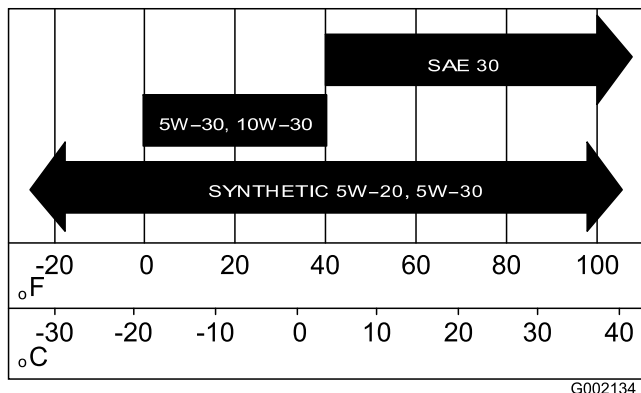


Figura 31

Controllo del livello dell'olio motore

Intervallo tra gli interventi tecnici: Prima di ogni utilizzo o quotidianamente

1. Parcheggiate la macchina su terreno pianeggiante, spostate la trasmissione in posizione FOLLE, inserite il freno di stazionamento, spegnete il motore e togliete la chiave.
2. Sollevate il pianale.
3. Usate un panno per pulire attorno all'asta di livello e al tappo di riempimento (Figura 32) in modo che la morchia non possa penetrare nel tubo dell'asta o nel collo del bocchettone e danneggiare il motore.

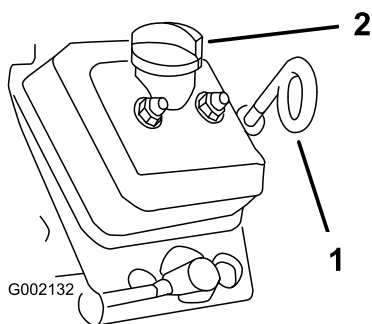


Figura 32

1. Asta di livello dell'olio (occhiello rivolto verso il basso)
2. Tappo di riempimento (collo del bocchettone)

4. Estraiete l'asta di livello e pulitela (Figura 32).
5. Inserite l'asta di livello nel tubo e verificate che sia inserita a fondo (Figura 32).
6. Estraiete l'asta e controllate l'estremità.
7. Se il livello dell'olio è basso, togliete il tappo di riempimento e versate l'olio specificato nel collo

del bocchettone fino a portarne il livello al segno di pieno sull'asta.

Nota: Versate l'olio lentamente, controllando spesso il livello durante questa operazione. **Non riempite troppo il motore d'olio.**

8. Montate il tappo di rifornimento (Figura 32).
9. Rimontate l'asta di livello dell'olio e inseritela a fondo (Figura 32).

Importante: Assicuratevi che la parte terminale dell'occhiello dell'asta di livello dell'olio sia rivolta verso il basso.

10. Abbassate il pianale.

Cambio dell'olio motore

1. Parcheggiate la macchina su terreno pianeggiante, spostate la trasmissione in posizione FOLLE e inserite il freno di stazionamento.
2. Avviate la macchina e lasciate girare il motore per qualche minuto.
3. Spegnete il motore e togliete la chiave.
4. Sollevate il pianale e fissatelo con l'asta di supporto.
5. Scollegate il cavo negativo della batteria; fate riferimento a [Scollegamento della batteria \(pagina 42\)](#).
6. Collocate una bacinella di spurgo sotto il tappo di svuotamento (Figura 33).

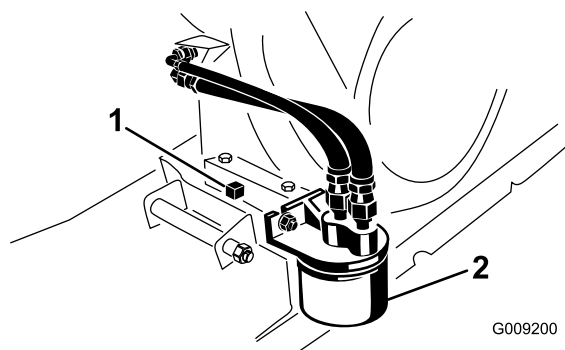


Figura 33

1. Tappo di spurgo
2. Filtro dell'olio motore

7. Togliete il tappo di spurgo e la guarnizione (Figura 33).

Nota: Lasciate spurgare completamente l'olio dal motore.

8. Montate il tappo di spurgo e la guarnizione e serrate il tappo di spurgo a 17,6 N·m.
9. Versate l'olio nel foro di riempimento finché non raggiunge il segno di pieno sull'asta di livello.

- Nota:** Non riempite troppo il motore d'olio.
- Montate saldamente il tappo dell'olio e l'asta di livello.
 - Collegate la batteria e abbassate il pianale.

Cambio del filtro dell'olio motore

Intervallo tra gli interventi tecnici: Dopo le prime 25 ore

Ogni 100 ore/Ogni anno (optando per l'intervallo più breve) Cambiate l'olio con frequenza doppia in condizioni operative speciali; fate riferimento a [Manutenzione della macchina in speciali condizioni di servizio \(pagina 28\)](#).

- Spurgate l'olio dal motore.
- Togliete il vecchio filtro dell'olio ([Figura 33](#)).
- Spalmate un velo di olio pulito sulla guarnizione di tenuta del nuovo filtro dell'olio.
- Inserite il nuovo filtro sul relativo adattatore in modo che la guarnizione sia a contatto con la piastra di appoggio, quindi serrate il filtro di un ulteriore 1/2 o 3/4 di giro ([Figura 33](#)).

Importante: Non serrate troppo il filtro dell'olio.

- Riempite la coppa con l'olio specificato ([Figura 31](#)).
- Avviate il motore e lasciatelo funzionare per verificare che non ci siano fuoriuscite di olio.
- Spegnete il motore e controllate il livello dell'olio.

Nota: Se necessario, aggiungete l'olio specificato nel motore finché il livello non raggiunge il segno di pieno sull'asta di livello.

Manutenzione delle candele

Intervallo tra gli interventi tecnici: Ogni 100 ore/Ogni anno (optando per l'intervallo più breve) Cambiate le candele se necessario.

Tipo: Champion RN14YC (o equivalente)

Distanza tra gli elettrodi: 0,762 mm

Importante: Sostituite le candele incrinata, incrostate, sporche o malfunzionanti. Non sabbiate, raschiate o pulite gli elettrodi con una spazzola metallica, poiché la graniglia potrebbe cadere dalla candela nel cilindro, danneggiando probabilmente il motore.

Nota: La candela deve essere rimossa e controllata ogni volta che il motore accusa un'avaria.

- Pulite l'area attorno alla candela in modo da impedire che materia estranea cada nel cilindro quando rimuovete la candela.

- Staccate il cappellotto dal terminale della candela.
- Togliete la candela dalla testata.
- Controllate le condizioni degli elettrodi laterale e centrale, e dell'isolatore dell'elettrodo centrale, per accertare che non siano danneggiati ([Figura 34](#)).

Nota: Non usate una candela danneggiata o usurata. Sostituirla con una candela nuova del tipo specificato.

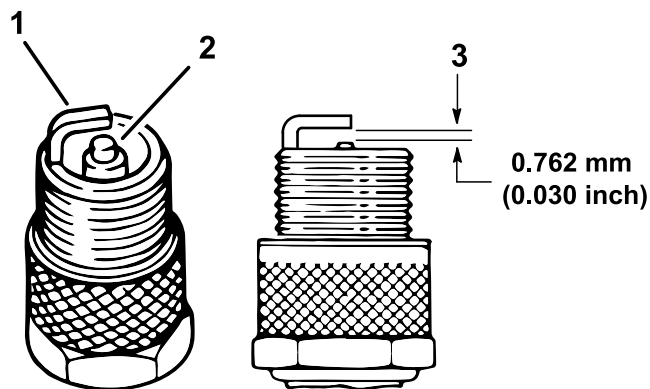


Figura 34

- Elettrodo laterale
 - Isolatore dell'elettrodo centrale
 - Distanza fra gli elettrodi (non in scala)
-
- Impostate la distanza tra il centro e il lato degli elettrodi a 0,762 mm, come illustrato nella [Figura 34](#).
 - Montate la candela sulla testa del cilindro e serratela a 20 N·m.
 - Collegate il cappellotto alla candela.
 - Ripetete i punti da 1 a 7 per l'altra candela.

Regolazione del minimo superiore e del minimo inferiore

- Sollevate il pianale e fissatelo in posizione di apertura con l'asta di supporto.
- Con la macchina spenta, premete a fondo il pedale dell'acceleratore e misurate la distanza tra il bordo anteriore della leva a squadra del regolatore e l'aletta della staffa.

Questa distanza dovrebbe essere compresa tra 0,8 e 2,0 mm.

- Nel cavo dell'acceleratore, allentate il controdado anteriore e serrate il controdado posteriore per aumentare il minimo inferiore ([Figura 35](#)).

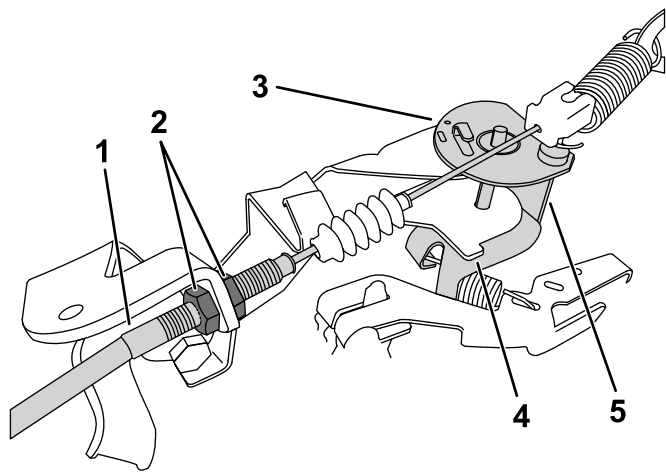


Figura 35

Leva a squadra illustrata senza pedale dell'acceleratore premuto

- | | |
|---------------------------|------------------------|
| 1. Cavo dell'acceleratore | 4. Aletta della staffa |
| 2. Dadi di bloccaggio | 5. Bordo anteriore |
| 3. Leva a squadra | |

4. Verificate il minimo superiore con un tachimetro.
 - A. Spostate l'interruttore a chiave in posizione ACCENSIONE.
 - B. Assicuratevi che la leva del cambio sia in posizione FOLLE.
 - C. Premete a fondo sul pedale dell'acceleratore e misurate la velocità del motore con un tachimetro; la velocità del motore deve rientrare nell'intervallo 3550–3650 giri/min. In caso contrario, spegnete il motore e regolate i controdadi del cavo.

Importante: Non abbassate il minimo superiore. Verificate con un tachimetro che il minimo superiore sia compreso tra 3550 e 3650 giri/min.
5. Spingete l'asta di supporto e abbassate il pianale.

Manutenzione del sistema di alimentazione

Verifica dei tubi di alimentazione e dei raccordi

Intervallo tra gli interventi tecnici: Ogni 400 ore/Ogni anno (optando per l'intervallo più breve)

Controllate tubi di alimentazione, raccordi e fascette per verificare l'assenza di perdite, deterioramenti, danni o allentamento dei raccordi.

Nota: Prima di usare la macchina, riparate i componenti dell'impianto di alimentazione eventualmente danneggiato o con perdite.

Sostituzione del filtro del carburante

Intervallo tra gli interventi tecnici: Ogni 800 ore/Ogni anno (optando per l'intervallo più breve)

1. Sollevate il pianale e sostenetelo con l'asta di supporto.
2. Girate l'interruttore a chiave in posizione SPEGNIMENTO e togliete la chiave.
3. Scollegate la batteria; fate riferimento a [Scollegamento della batteria \(pagina 42\)](#).
4. Collocate una bacinella di spurgo sotto il filtro del carburante.
5. Rimuovete i dispositivi di fermo che fissano il filtro del carburante ai tubi di alimentazione ([Figura 36](#)).

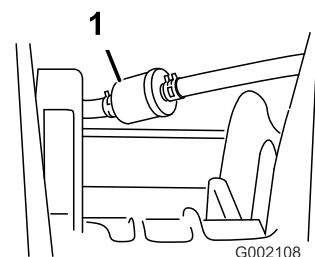


Figura 36

1. Filtro del carburante

6. Togliete il vecchio filtro dai tubi di alimentazione del carburante.

Nota: Svuotate il filtro usato e consegnatelo a un centro di riciclaggio autorizzato.

- Montate il filtro sostitutivo sui tubi di alimentazione in modo che la freccia sia orientata **verso** il carburante.
- Fissate il filtro ai tubi con i morsetti rimossi alla fase 5.
- Collegate la batteria e abbassate il pianale; fate riferimento a [Collegamento della batteria](#) (pagina 43).

Manutenzione del canister a carboni attivi

Ispezione del filtro dell'aria del canister a carboni attivi

Intervallo tra gli interventi tecnici: Ogni 100 ore—Ispezione del filtro dell'aria del canister a carboni attivi.

Controllate l'apertura alla base del filtro dell'aria nel canister a carboni attivi per accertare che sia pulito e privo di detriti e ostruzioni ([Figura 37](#)).

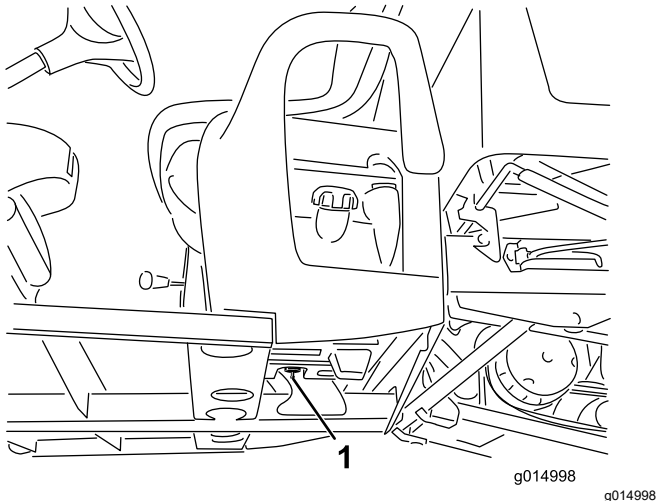


Figura 37

- Apertura del filtro dell'aria (situata sul serbatoio del carburante e sotto il canister a carboni attivi)

Sostituzione del filtro del canister a carboni attivi

Intervallo tra gli interventi tecnici: Ogni 200 ore—Sostituzione del filtro del canister a carboni attivi.

- Rimuovete il raccordo dentellato del filtro del canister a carboni attivi dal flessibile alla base del canister stesso e rimuovete il filtro.

Nota: Gettate via il filtro usato.

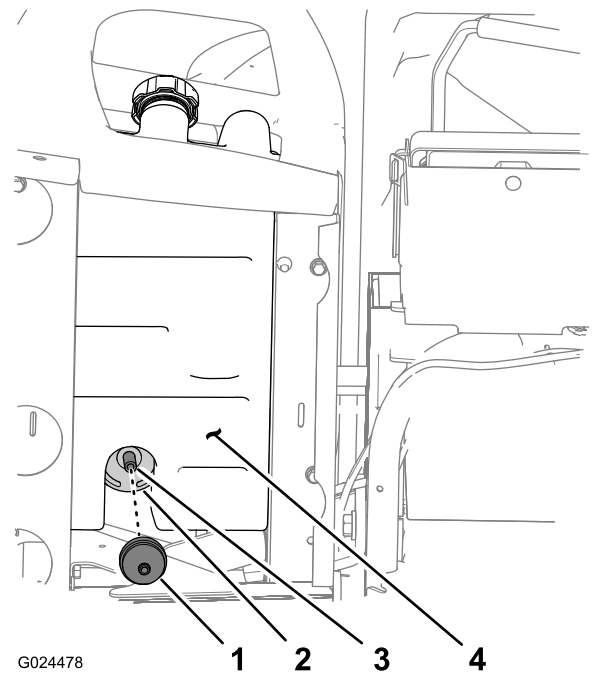


Figura 38

- Filtro del canister a carboni attivi
- Canister a carboni attivi
- Flessibile
- Serbatoio del carburante

- Inserite completamente il raccordo dentellato del nuovo filtro del canister a carboni attivi nel flessibile alla base del canister stesso.

Sostituzione del canister a carboni attivi

Nota: Sostituite il canister a carboni attivi se danneggiato, otturato o se la macchina viene utilizzata senza filtro con canister a carboni attivi.

Nota: Quando sostituite il canister a carboni attivi, sostituite anche il relativo filtro.

Scollegamento dei comandi sulla base del sedile

- Rimuovete la manopola dalla leva del cambio ([Figura 39](#)).

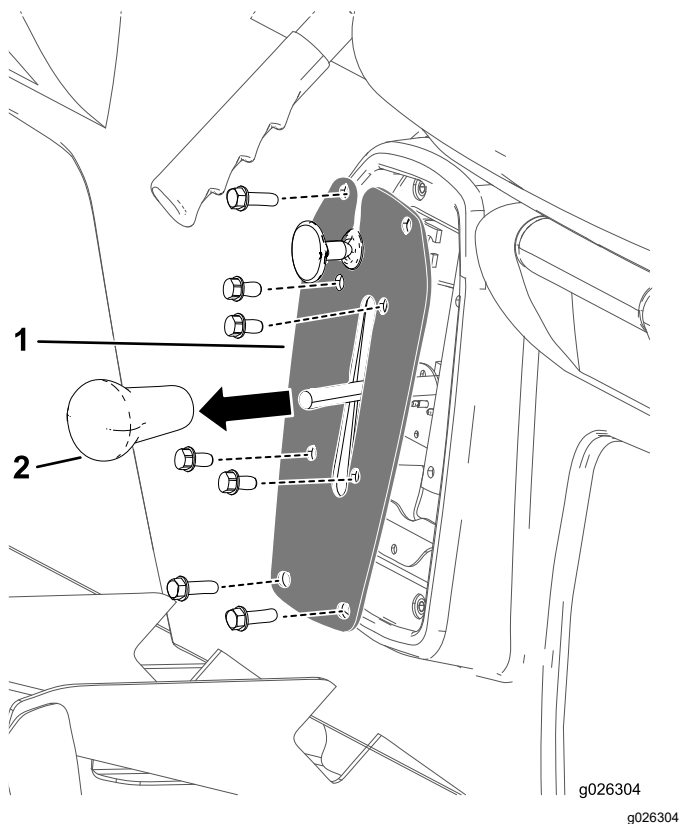


Figura 39

1. Piastra del cambio
2. Manopola della leva del cambio

2. Rimuovete i 4 bulloni che fissano la piastra del cambio alla staffa del cambio (Figura 39).
3. Rimuovete i 4 bulloni che fissano la piastra del cambio alla base del sedile e rimuovete la piastra del cambio (Figura 39).

Scollegamento del cavo del freno di stazionamento

1. Sulla parte inferiore della macchina, rimuovete la fascetta per cavi che fissa il cavo del freno di stazionamento alla linea del freno di servizio (Figura 40).
2. Contrassegnate una striscia di rotazione sul controdado anteriore per il cavo del freno di stazionamento (Figura 40).

Nota: Accertatevi che il controdado anteriore non ruoti.

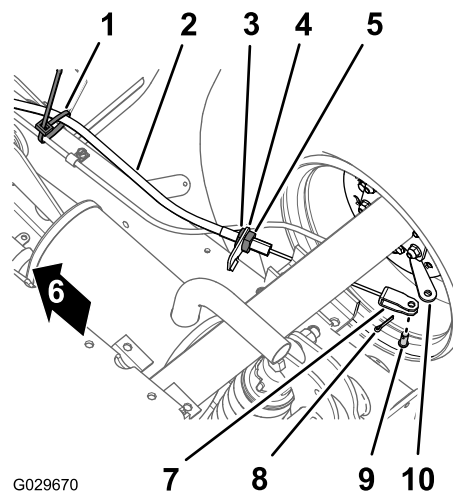


Figura 40

- | | |
|------------------------------------|-----------------------------------|
| 1. Fascetta per cavi | 6. Parte anteriore della macchina |
| 2. Cavo del freno di stazionamento | 7. Uncino |
| 3. Controdado anteriore | 8. Coppiglia |
| 4. Staffa del cavo del freno | 9. Perno con testa |
| 5. Controdado posteriore | 10. Leva di azionamento del freno |

3. Allentate il controdado posteriore e rimuovete il cavo dalla staffa del cavo del freno (Figura 40).
4. Togliete la coppiglia e il perno con testa che fissano l'uncino del cavo del freno di stazionamento alla leva di azionamento del freno e separate il cavo dalla leva (Figura 40).
5. Ripetete i passaggi da 1 a 4 per il cavo del freno di stazionamento sull'altro lato della macchina.

Rimozione dei sedili e delle basi dei sedili

1. Sulla parte inferiore della macchina, rimuovete gli 8 bulloni a testa flangiata e le 8 rondelle che fissano la base del sedile al pianale e al canale posteriore della cabina (Figura 41).

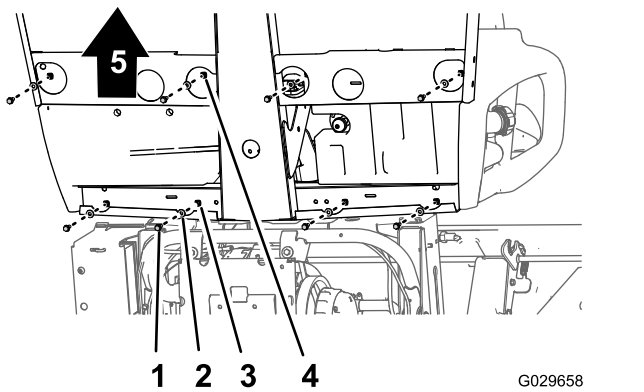


Figura 41

- | | |
|--|-----------------------------------|
| 1. Bullone a testa flangiata | 4. Foro (pianale) |
| 2. Rondella | 5. Parte anteriore della macchina |
| 3. Foro (canale posteriore della cabina) | |

2. Sollevate con cautela i sedili, la base dei sedili e i cavi del freno di stazionamento dalla macchina (Figura 41).

Importante: Osservate la disposizione dei cavi del freno di stazionamento lungo il telaio mentre sollevate i sedili e la base dei sedili dalla macchina.

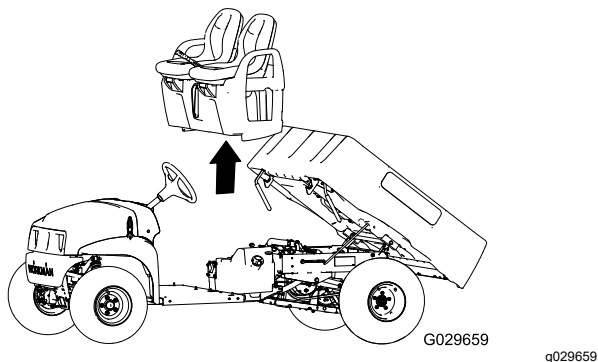


Figura 42

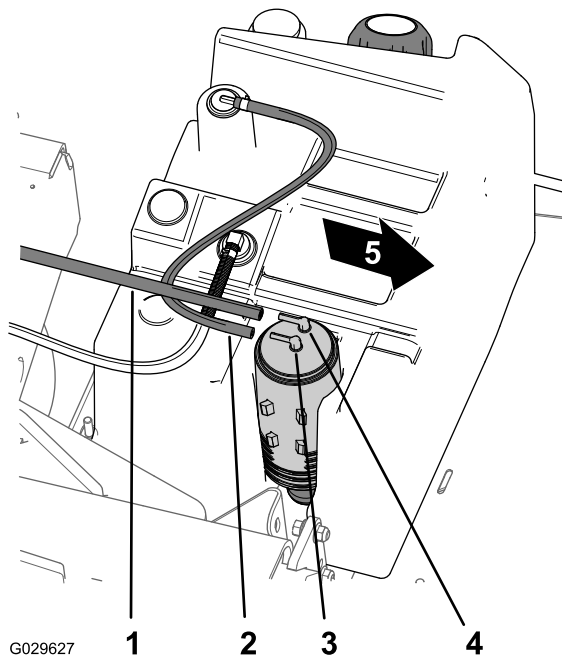


Figura 43

- | | |
|--|--|
| 1. Flessibile di aspirazione | 4. Raccordo del canister a carboni attivi (Spurgo) |
| 2. Flessibile del serbatoio del carburante | 5. Parte anteriore della macchina |
| 3. Raccordo del canister a carboni attivi (Serbatoio del carburante) | |

2. Rimuovete il flessibile del serbatoio del carburante dal raccordo sul canister a carboni attivi contrassegnato con Fuel Tank (serbatoio del carburante) (Figura 43).
3. Sollevate il canister a carboni attivi dal relativo supporto nel serbatoio del carburante (Figura 44).

Sostituzione del canister a carboni attivi

1. Rimuovete il flessibile di aspirazione dal raccordo sul canister a carboni attivi contrassegnato con Purge (spurgo) (Figura 43).

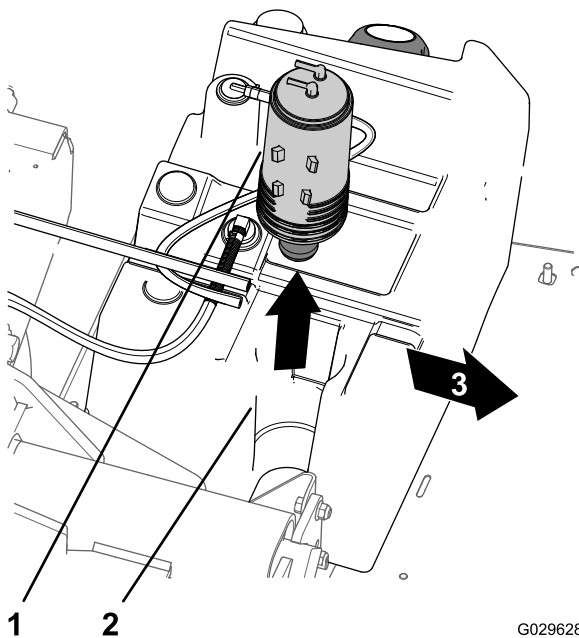


Figura 44

G029628 g029628

1. Canister a carboni attivi
2. Supporto del canister a carboni attivi (serbatoio del carburante)
3. Parte anteriore della macchina

4. Rimuovete il filtro del canister a carboni attivi e la sezione corta del flessibile dal raccordo inferiore del canister a carboni attivi (Figura 45).

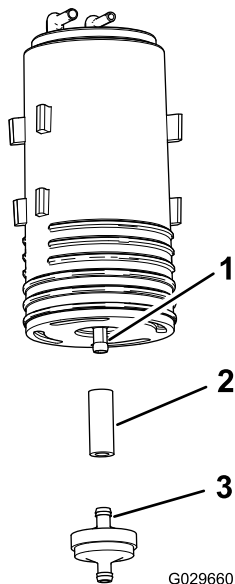


Figura 45

G029660

g029660

1. Raccordo inferiore (canister a carboni attivi)
2. Flessibile
3. Filtro del canister a carboni attivi

5. Montate il flessibile sul raccordo inferiore del nuovo canister a carboni attivi (Figura 45).

6. Inserite il raccordo del nuovo filtro del canister a carboni attivi nel flessibile (Figura 45).
7. Inserite il nuovo canister a carboni attivi nel relativo supporto del serbatoio del carburante, con i raccordi di spurgo e del serbatoio del carburante allineati verso la parte posteriore (Figura 44).
8. Montate il flessibile di aspirazione sul raccordo sul canister a carboni attivi contrassegnato con Purge e il flessibile del serbatoio del carburante sul raccordo contrassegnato con Fuel Tank (Figura 43).

Montaggio dei sedili e della base del sedile

1. Sollevate i sedili e la relativa base sulla macchina e allineate i cavi del freno al telaio (Figura 41 e Figura 42).
2. Allineate i fori nella base del sedile con i fori nel pianale e nel canale posteriore della cabina (Figura 41 e Figura 42).
3. Montate la base del sedile sul pianale e il canale posteriore della cabina con gli 8 bulloni a testa flangiata e le 8 rondelle rimossi al passaggio 1 di Rimozione dei sedili e delle basi dei sedili (pagina 39) e serrate i bulloni a 19,78–25,42 N·m.

Montaggio dei cavi del freno di stazionamento

1. Disponete il regolatore filettato del cavo del freno di stazionamento sulla staffa del cavo del freno e l'uncino sulla leva di azionamento del freno (Figura 40).
2. Fissate l'uncino alla leva di azionamento del freno con il perno con testa e la coppiglia rimossi al passaggio 4 della sezione Scollegamento del cavo del freno di stazionamento (pagina 39).
3. Allineate il regolatore filettato del cavo del freno di stazionamento alla staffa del cavo del freno e serrate il controdado posteriore (Figura 40).

Nota: Assicuratevi di non ruotare il controdado anteriore.

4. Ripetete i passaggi da 1 a 3 per il cavo del freno di stazionamento sull'altro lato della macchina.

Collegamento dei comandi sulla base del sedile

1. Collegate il connettore elettrico dall'interruttore di retromarcia situato all'interno della staffa del cambio.
2. Allineate i fori nella staffa del cambio ai fori nella base del sedile e fissate la piastra alla base con i 4 bulloni che avete rimosso al punto 3 di Scollegamento dei comandi sulla base del sedile (pagina 38).

3. Allineate i fori nella piastra del cambio ai fori nella staffa del cambio e fissate la piastra alla staffa con i 4 bulloni che avete rimosso al punto 2 di [Scollegamento dei comandi sulla base del sedile \(pagina 38\)](#).
4. Avvitare la manopola della leva del cambio e serratela manualmente ([Figura 39](#)).

Manutenzione dell'impianto elettrico

Sicurezza dell'impianto elettrico

- Scollegate la batteria prima di riparare la macchina. Scollegate prima il morsetto negativo, per ultimo quello positivo. Collegare prima il morsetto positivo e per ultimo quello negativo.
- Caricate la batteria in un'area aperta e ben ventilata, lontano da scintille e fiamme. Scollegate il caricabatteria prima di collegare o scollegare la batteria. Indossate indumenti di protezione e utilizzate attrezzi isolati.

Revisione della batteria

Tensione della batteria: 12 V con 300 A per avviamento a freddo a -18 °C

- Tenete sempre la batteria carica e pulita.
- Se i morsetti delle batterie presentano segni di corrosione, puliteli con una soluzione di 4 parti di acqua ed 1 di bicarbonato di sodio.
- Lubrificate leggermente i morsetti della batteria con del grasso per prevenirne la corrosione.

Scollegamento della batteria

⚠ AVVERTENZA

In caso di errato percorso dei cavi della batteria, la macchina ed i cavi possono venire danneggiati e causare scintille, che possono fare esplodere i gas della batteria e causare infortuni.

- **Scollegate sempre il cavo negativo (nero) della batteria prima di quello positivo (rosso).**
- **Collegate sempre il cavo positivo (rosso) della batteria prima di quello negativo (nero).**
- **Tenete sempre correttamente posizionata la cinghia della batteria in modo da proteggerla e fissarla saldamente.**

⚠ AVVERTENZA

I morsetti della batteria e gli attrezzi metallici possono creare cortocircuiti contro i componenti metallici, e provocare scintille, che possono fare esplodere i gas della batteria e causare infortuni.

- In sede di rimozione o montaggio della batteria, impedite ai morsetti di toccare le parti metalliche della macchina.
- Non lasciate che gli attrezzi metallici creino cortocircuiti fra i morsetti della batteria e le parti metalliche della macchina.

1. Schiacciate i lati del coperchio della batteria e rimuovete il coperchio dalla parte superiore della batteria stessa (Figura 46).

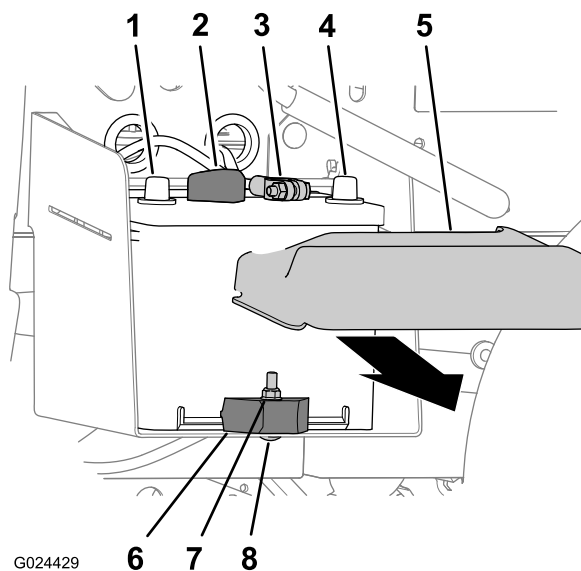


Figura 46

- | | |
|-------------------------------------|----------------------------|
| 1. Morsetto positivo della batteria | 5. Coperchio batteria |
| 2. Cavo positivo della batteria | 6. Morsetto della batteria |
| 3. Cavo negativo della batteria | 7. Dado di bloccaggio |
| 4. Morsetto negativo della batteria | 8. Bullone a testa tonda |

2. Scollegate il cavo negativo della batteria dal relativo morsetto (Figura 46).
3. Scollegate il cavo positivo della batteria dal relativo morsetto (Figura 46).

Rimozione della batteria

1. Scollegate i cavi della batteria; fate riferimento a [Scollegamento della batteria \(pagina 42\)](#).
2. Eliminate dado di bloccaggio, bullone a testa tonda e morsetto della batteria che fissa la batteria al relativo vassoio (Figura 46).

3. Togliete la batteria dal relativo vassoio (Figura 46).

Montaggio della batteria

1. Montate la batteria sul relativo vassoio della macchina (Figura 46).
Nota: Accertate che i poli positivi e negativi della batteria siano allineati come mostrato in [Figura 46](#).
2. Fissate la batteria al relativo vassoio con morsetto, bullone a testa tonda e dado di bloccaggio (Figura 46).
3. Collegate i cavi della batteria; fate riferimento a [Collegamento della batteria \(pagina 43\)](#).

Collegamento della batteria

1. Collegate il cavo positivo della batteria al relativo morsetto (Figura 46).
2. Collegate il cavo negativo della batteria al relativo morsetto (Figura 46).
3. Montate il coperchio della batteria sulla parte superiore della batteria stessa (Figura 46).

Ricarica della batteria

⚠ AVVERTENZA

Durante la ricarica della batteria si sviluppano gas esplosivi.

Non fumate mai nelle adiacenze della batteria e tenetela lontano da scintille e fiamme.

Importante: Tenete sempre la batteria carica. Questo aspetto è particolarmente importante per evitare di danneggiare la batteria qualora la temperatura scenda al di sotto di 0 °C.

1. Togliete la batteria dalla macchina; vedere [Scollegamento della batteria \(pagina 42\)](#).
2. Collegate un caricabatterie da 3–4 A ai poli della batteria. Caricate la batteria a 3–4 A per 4–8 ore (12 V).

Nota: Non sovraccaricate.

3. Montate la batteria; fate riferimento a [Montaggio della batteria \(pagina 43\)](#).

Immagazzinamento della batteria

Se rimessate la macchina per oltre 30 giorni, rimuovete la batteria e caricate la completamente. Conservatela o su uno scaffale o nella macchina. Se la conservate nella macchina, lasciate scollegati

i cavi. Conservate la batteria in un luogo fresco, per evitare che si scarichi rapidamente. Per impedirne il congelamento, verificate che la batteria sia completamente carica.

Sostituzione dei fusibili

Nell'impianto elettrico vi sono quattro fusibili, situati sotto il cofano (Figura 47).

Sollevamento pianale (aperto, kit opzionale)	15 A
Avvisatore acustico/Presa di alimentazione USB (20 A)	20 A
Fari	10 A
Fusibile macchina	10 A

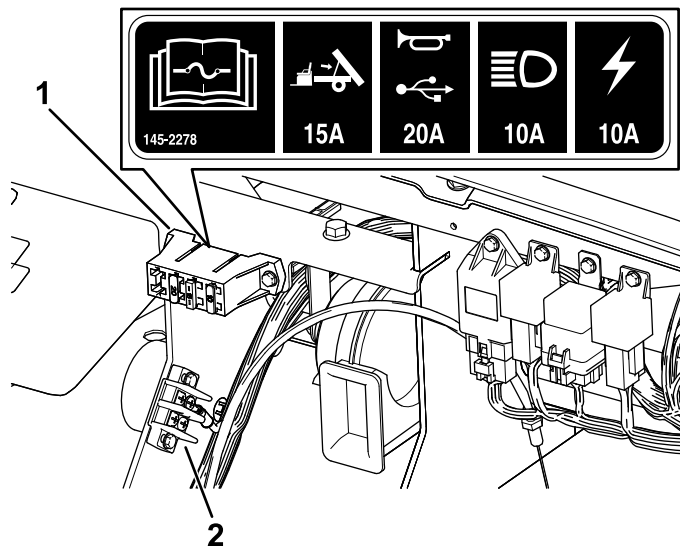


Figura 47

1. Portafusibili
2. Morsettiere di messa a terra

Manutenzione dei fari

Sostituzione del faro anteriore

Specifica: Vedere il *Catalogo ricambi*.

1. Scollegate la batteria; fate riferimento a [Scollegamento della batteria \(pagina 42\)](#).
2. Aprite il cofano.
3. Scollegate il connettore elettrico del cablaggio dal connettore del gruppo luci (Figura 48).

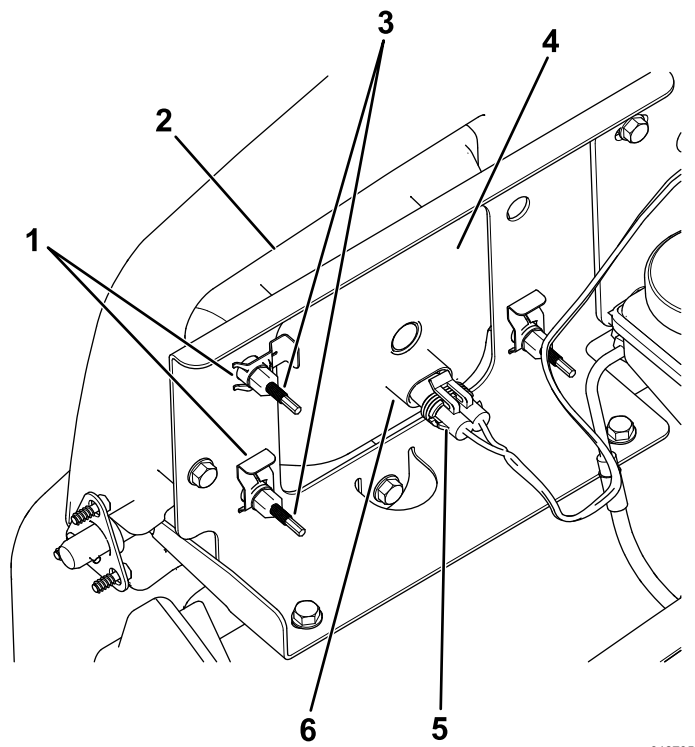


Figura 48

1. Fermaglio
2. Apertura del paraurti
3. Vite di regolazione
4. Faro anteriore
5. Connettore del cablaggio elettrico
6. Portalamпада

4. Togliete i fermagli che tengono bloccato il faro anteriore sulla relativa staffa (Figura 48).

Nota: Conservate tutte le parti per il montaggio del nuovo faro.

5. Rimuovete il gruppo faro anteriore spostandolo in avanti attraverso l'apertura nel paraurti anteriore (Figura 48).
6. Montate il nuovo faro anteriore attraverso l'apertura nel paraurti (Figura 48).

Nota: Assicuratevi che i poli di regolazione siano allineati con i fori nella staffa di montaggio dietro il paraurti.

7. Fissate il gruppo faro anteriore con i fermagli rimossi alla fase 4.
8. Collegate il connettore elettrico del cablaggio al connettore del nuovo gruppo luci (Figura 48).
9. Regolate i fari anteriori in modo da dirigere i fasci nella posizione desiderata, fate riferimento a [Regolazione dei fari \(pagina 44\)](#).

Regolazione dei fari

Osservate la seguente procedura per regolare la posizione del fascio dei fari ogni volta che viene sostituito o rimosso un gruppo faro.

1. Parcheggiate la macchina su terreno pianeggiante con i fari a circa 7,6 m di distanza da una parete (Figura 49).
2. Misurate la distanza dal pavimento al centro del faro e fate un segno sulla parete alla stessa altezza.
3. Girate l'interruttore a chiave sulla posizione ACCENSIONE e accendete i fari.
4. Prendete nota del punto in cui i fari puntano sulla parete.

La parte più luminosa del fascio dei fari deve trovarsi 20 cm sotto il segno tracciato sulla parete (Figura 49).

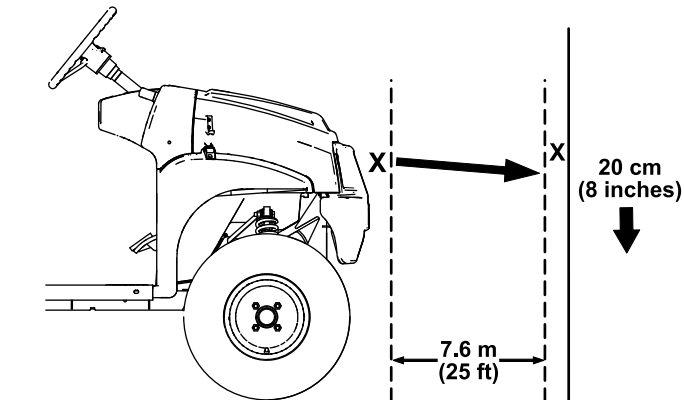


Figura 49

5. Sul retro del gruppo faro, ruotate le viti di regolazione (Figura 48) per ruotare il gruppo faro e allineare la posizione di getto del fascio.
6. Collegate la batteria e chiudete il cofano; fate riferimento a [Collegamento della batteria \(pagina 43\)](#).

Manutenzione del sistema di trazione

Manutenzione degli pneumatici

Intervallo tra gli interventi tecnici: Ogni 100 ore—Controllate le condizioni di pneumatici e cerchi.

Ogni 100 ore—Serrate i dadi a staffa delle ruote.

1. Ispezionate pneumatici e cerchi per escludere segni di usura e danni.

Nota: Gli inconvenienti di gestione, come l'urto di un cordolo, possono danneggiare lo pneumatico o il cerchio e alterare l'allineamento delle ruote; in seguito ad un simile inconveniente controllate le condizioni degli pneumatici.

2. Serrate i dadi a staffe delle ruote a una coppia tra 108 e 122 N·m.

Ispezione dei componenti dello sterzo e delle sospensioni

Intervallo tra gli interventi tecnici: Ogni 100 ore—Ispezione dello sterzo e delle sospensioni per il rilevamento dei componenti lenti o danneggiati.

Con il volante in posizione centrata (Figura 50) ruotate il volante a sinistra o a destra. Se ruotate il volante per più di 13 mm a destra o a sinistra, e gli pneumatici non girano, controllate i seguenti componenti dello sterzo e delle sospensioni per accertarvi che non siano lenti o danneggiati:

- Giunto di assemblaggio del piantone con la cremagliera

Importante: Ispezionate lo stato e la sicurezza della guarnizione dell'albero del pignone (Figura 51).

- Tiranti del gruppo cremagliera di sterzo

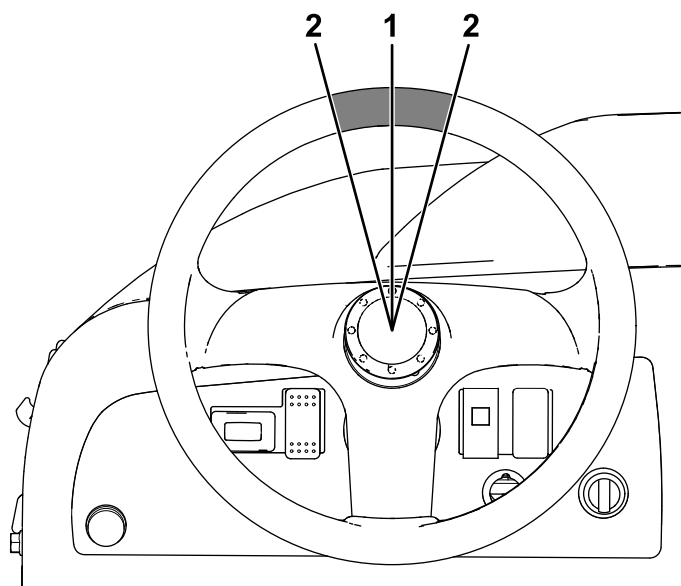


Figura 50

g313199

1. Volante in posizione centrata
2. 13 mm dal centro del volante

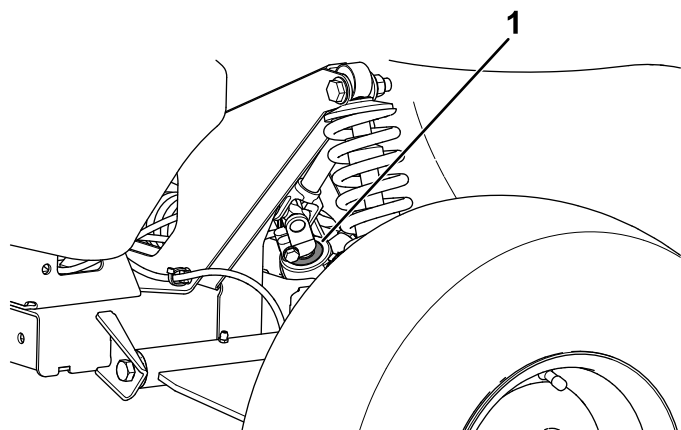


Figura 51

g313201

1. Guarnizione dell'albero del pignone

Regolazione dell'allineamento delle ruote anteriori

Intervallo tra gli interventi tecnici: Ogni 100 ore/Ogni anno (optando per l'intervallo più breve)—Controllate la campanatura e la convergenza delle ruote anteriori.

Preparativi per la regolazione della campanatura e della convergenza

1. Controllate la pressione degli pneumatici per accertare che gli anteriori siano gonfiati a 0,83 bar.

2. Aggiungete zavorra al posto di guida pari al peso dell'operatore medio della macchina o fate sedere l'operatore sul sedile. La zavorra o l'operatore devono rimanere sul sedile per la durata dell'operazione di regolazione.
3. Su un terreno pianeggiante spostate la macchina all'indietro di 2–3 m e quindi in avanti nella posizione originale. Ciò fa sì che la sospensione si inserisca nella posizione operativa.

Regolazione della campanatura

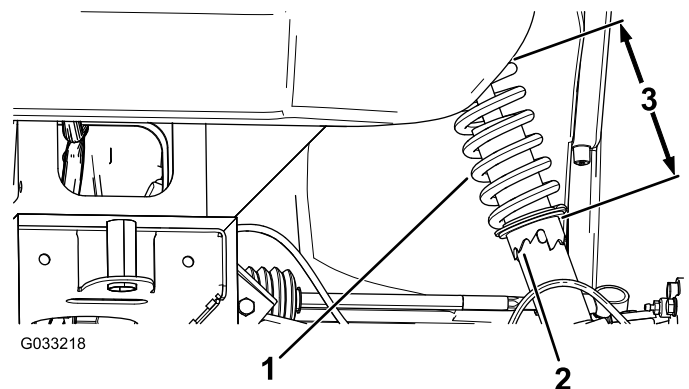
Attrezzi forniti dal proprietario: chiave fissa, n. cat. Toro 132-5069; fate riferimento al vostro distributore Toro autorizzato.

Importante: Effettuate le regolazioni della campanatura solo se utilizzate un accessorio anteriore o se è presente usura disomogenea degli pneumatici.

1. Controllate la campanatura su ciascuna ruota; l'allineamento dovrebbe approssimarsi il più possibile al neutro (zero).

Nota: Gli pneumatici dovrebbero essere allineati con il battistrada che poggia in modo uniforme sul terreno per evitare la formazione di zone differenti di usura.

2. Se la campanatura della ruota non è regolata correttamente, usate la chiave fissa per ruotare il collare dell'ammortizzatore per allineare la ruota (Figura 52).



G033218

g033218

Figura 52

1. Molla dell'ammortizzatore
2. Collare
3. Lunghezza della molla

Regolazione della convergenza delle ruote anteriori

Importante: Prima di regolare la convergenza, assicuratevi che la campanatura sia regolata il più vicino possibile al neutro; fate riferimento a [Regolazione della campanatura \(pagina 46\)](#).

- Misurate la distanza tra i pneumatici anteriori all'altezza dell'assale, davanti e dietro le ruote ([Figura 53](#)).

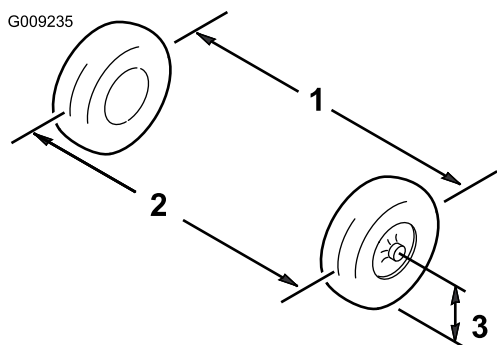


Figura 53

- Asse degli pneumatici – posteriore
- Asse degli pneumatici – anteriore
- Asse dell'assale posteriore

- Se la misura non rientra nel campo specificato di 0–6 mm, allentate i controdadi all'estremità esterna dei tiranti ([Figura 54](#)).

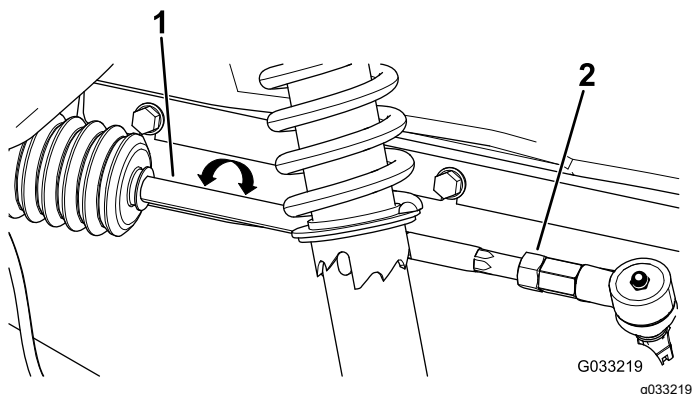


Figura 54

- Tirante
- Controdado
- Girate entrambi i tiranti in modo da spostare la parte anteriore dello pneumatico verso l'interno o l'esterno.
- Quando la regolazione sarà corretta, serrate i controdadi dei tiranti.
- Verificate che il volante presenti una corsa massima in entrambe le direzioni.

Controllo del livello del fluido nel transaxle

Intervallo tra gli interventi tecnici: Ogni 100 ore

Tipo di fluido: SAE 10W30 (API service SJ o superiori)

- Parcheeggiate la macchina su terreno pianeggiante, spostate la trasmissione in posizione FOLLE, inserite il freno di stazionamento, spegnete il motore e togliete la chiave.
- Rimuovete il bullone dal foro di indicazione del livello ([Figura 55](#)).

Nota: L'olio del transaxle deve raggiungere la base del foro indicatore di livello.

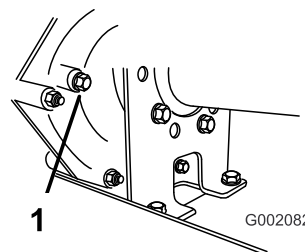


Figura 55

- Foro di indicazione del livello
- Se il fluido del transaxle non è a livello del fondo del foro di indicazione del livello, riempite il serbatoio con il fluido specificato; fate riferimento a [Cambio del fluido del transaxle \(pagina 47\)](#).

Cambio del fluido del transaxle

Intervallo tra gli interventi tecnici: Ogni 800 ore/Ogni anno (optando per l'intervallo più breve)

Tipo di fluido: SAE 10W30 (API service SJ o superiori)

Capienza della coppa del fluido 1,4 litri

- Parcheeggiate la macchina su terreno pianeggiante, spostate la trasmissione in posizione FOLLE, inserite il freno di stazionamento, spegnete il motore e togliete la chiave.
- Pulite la superficie attorno al tappo di riempimento e di spurgo con un panno ([Figura 56](#)).

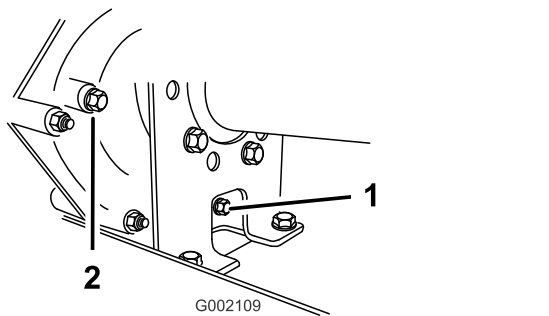


Figura 56

1. Tappo di spurgo 2. Tappo di riempimento

3. Allineate una bacinella di spurgo con una capacità di 2 litri o più sotto il tappo di spurgo.
4. Estraiete il tappo di riempimento facendolo girare in senso antiorario (Figura 56).

Nota: Conservate il tappo di riempimento e la guarnizione per l'installazione alla fase 8.

5. Estraiete il tappo di spurgo facendolo girare in senso antiorario (Figura 56).

Nota: Conservate il tappo di spurgo e la guarnizione per l'installazione alla fase 6.

Nota: Lasciate spurgare completamente il fluido dal transaxle.

6. Installate e serrate il tappo di spurgo e la guarnizione del foro del tappo di spurgo della trasmissione (Figura 56).

Nota: Smaltite il fluido usato presso un centro di riciclaggio certificato.

7. Riempite il serbatoio (Figura 57) attraverso il foro di riempimento con circa 1,4 litri del fluido specificato o fino a quando il livello di fluido nella trasmissione non è a livello con il fondo delle filettature. (Figura 56).

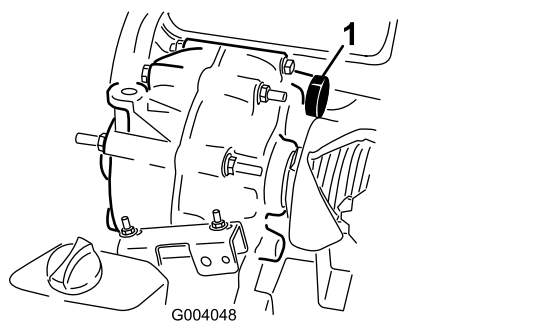


Figura 57

1. Riempimento del fluido

8. Installate e serrate il tappo di riempimento e la guarnizione del foro del tappo di riempimento della trasmissione (Figura 56).
9. Avviate il motore e azionate la macchina.

10. Controllate il livello del fluido e aggiungetene altro se è al di sotto delle filettature del foro del tappo di riempimento (Figura 56).

Controllo e regolazione della posizione di folle

Intervallo tra gli interventi tecnici: Ogni 100 ore

Durante l'esecuzione della manutenzione ordinaria e/o della diagnostica del motore, portate il transaxle in FOLLE (Figura 58). La macchina è dotata di una posizione FOLLE sulla leva del cambio che controlla la folle nel transaxle. Per accertarvi che la leva del cambio in folle agisca correttamente sulla posizione di folle del transaxle, osservate i punti sotto indicati:

1. Spostate la trasmissione in posizione FOLLE.
2. Assicuratevi che la staffa di folle sia in posizione FOLLE (a livello della staffa di montaggio per cavo che si trova sotto la staffa del cambio) girando la frizione della trasmissione (Figura 58).

Nota: La macchina non deve spostarsi né avanti né indietro. In caso contrario, mettete manualmente la staffa di folle in posizione FOLLE.

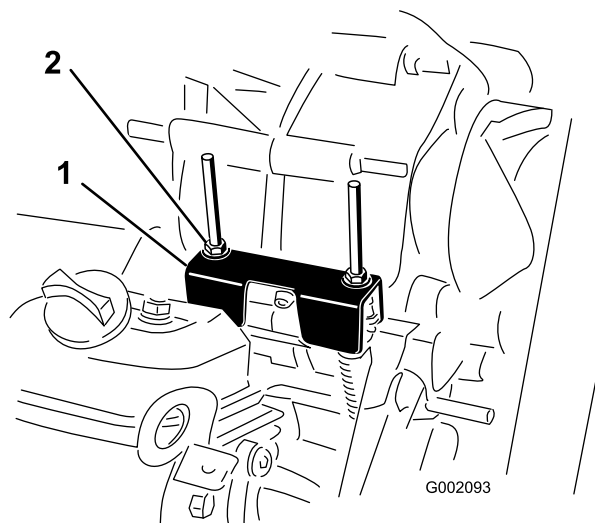


Figura 58

1. Staffa di folle 2. Dadi di bloccaggio

3. Ruotate uno dei dadi di bloccaggio (Figura 58) per ottenere un gioco di 0,762–1,524 mm tra la base del dado/della rondella e la staffa di folle.

Nota: Per regolare la posizione del dado di bloccaggio superiore è necessario trattenere l'albero filettato sotto la staffa.

4. Ruotate l'altro dado di bloccaggio per ottenere una distanza di 0,76–1,52 mm tra la base del dado/della rondella e la staffa di folle.

- Tirate verso l'alto ciascun cavo del cambio e verificate che vi sia un gioco di 0,76–1,52 mm tra il dado con rondella e la staffa di folle (Figura 59).

Nota: In caso contrario, regolate i dadi per ottenere la distanza specificata.

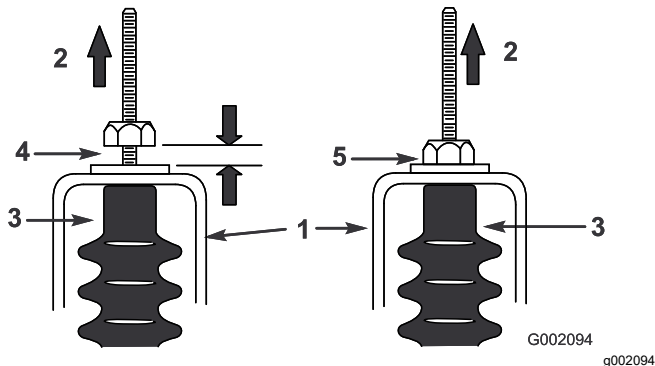


Figura 59

- | | |
|--------------------|--|
| 1. Staffa di folle | 4. Distanza di 0,76–1,52 mm |
| 2. Alzate | 5. Sbagliato – regolate per ottenere una distanza di 0,76–1,52 mm |
| 3. Guaina del cavo | |

- Avviate il motore e ingranate la MARCIA AVANTI, la RETROMARCIA e la FOLLE, per accertare che la staffa di folle funzioni adeguatamente.

Manutenzione della frizione della trasmissione primaria

Intervallo tra gli interventi tecnici: Ogni 400 ore/Ogni anno (optando per l'intervallo più breve)

⚠ ATTENZIONE

La polvere nella frizione può essere trasportata per via aerea e causare danni agli occhi, oppure può essere inalata provocando difficoltà respiratorie.

Quando effettuate questa operazione indossate occhiali di sicurezza e una mascherina antipolvere, o un altro tipo di protezione degli occhi e delle vie respiratorie.

- Sollevate e fissate il pianale.
- Togliete i 3 bulloni che fissano il carter della frizione e togliete il carter (Figura 60).

Nota: Conservate il coperchio e i bulloni per il montaggio.

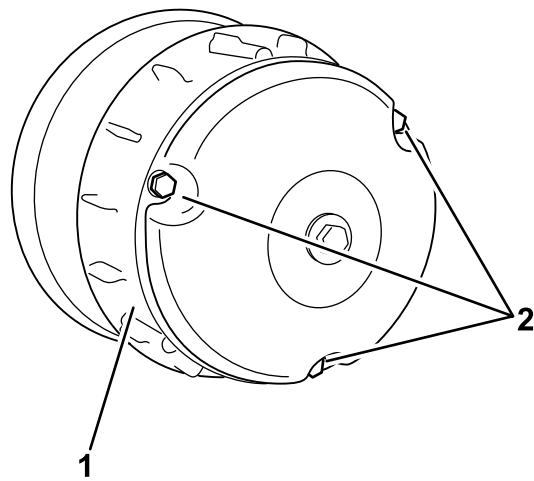


Figura 60

g011947

- | | |
|---------------|------------|
| 1. Protezione | 2. Bulloni |
|---------------|------------|
- Pulite accuratamente con aria compressa il carter e i componenti interni della frizione.
 - Montate il carter della frizione e fissatelo con i 3 bulloni (Figura 60) tolti in precedenza 2.
 - Abbassate il pianale.

Riduzione della velocità massima

⚠ ATTENZIONE

La polvere nella frizione può essere trasportata per via aerea e causare danni agli occhi, oppure può essere inalata provocando difficoltà respiratorie.

Quando effettuate questa operazione indossate occhiali di sicurezza e una mascherina antipolvere, o un altro tipo di protezione degli occhi e delle vie respiratorie.

- Sollevate il pianale e bloccatelo; fate riferimento a [Sollevamento del pianale \(pagina 19\)](#).
- Rimuovete i bulloni che fissano il carter della frizione principale come illustrato in [Figura 61](#).

Importante: Prestate attenzione quando rimuovete il carter della frizione; la molla è compressa.

Importante: Annotate l'orientamento della X sui carter e i gruppi della frizione; servirà successivamente durante il montaggio.

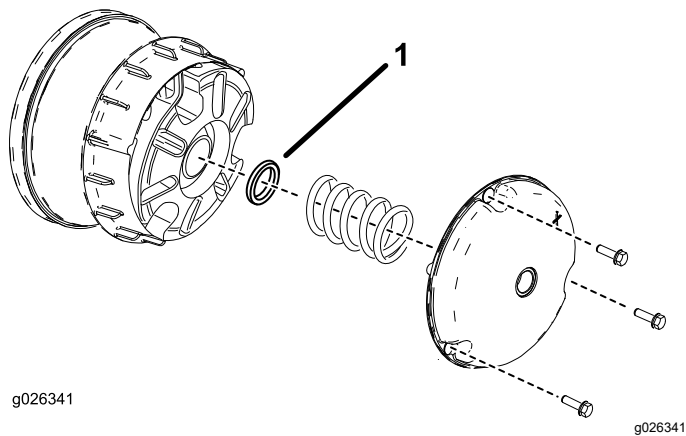


Figura 61

1. Distanziale della frizione

3. Rimuovete la molla.
4. Aggiungete o rimuovete i distanziali per regolare la velocità massima. Fate riferimento alla tabella seguente per stabilire il numero di distanziali necessario.

Distanziali	Velocità massima
2 (standard)	26 km/h (standard)
3	19 km/h
4	14 km/h
5	10 km/h
6	6 km/h

Importante: Non usate la macchina in assenza di almeno 2 distanziali della frizione montati.

5. Montate la molla e il carter della frizione.

Importante: Assicuratevi che la X si trovi nuovamente nella posizione originale.

6. Serrate i bulloni a 179–228 N·m.

Manutenzione dell'impianto di raffreddamento

Sicurezza dell'impianto di raffreddamento

- Ingerire refrigerante per motori può provocare avvelenamento. Tenete lontano dalla portata dei bambini e degli animali da compagnia.
- Il rilascio di refrigerante caldo o sotto pressione o il contatto con un radiatore caldo e le zone circostanti può provocare ustioni serie.
 - Lasciare sempre raffreddare il motore per almeno 15 minuti prima di togliere il tappo del radiatore.
 - Aprite il tappo del radiatore con un cencio, agendo lentamente per lasciare fuoriuscire il vapore.
- Non usate la macchina se i carter non sono montati.
- Mantenete dita, mani e abbigliamento lontani dalla ventola e dalla cinghia di trasmissione rotanti.
- Spegnete il motore e togliete la chiave prima di ogni intervento di manutenzione.

Pulizia delle aree di raffreddamento del motore

Intervallo tra gli interventi tecnici: Ogni 100 ore Pulite l'impianto di raffreddamento con frequenza doppia in condizioni operative speciali; fate riferimento a [Manutenzione della macchina in speciali condizioni di servizio \(pagina 28\)](#).

Importante: L'azionamento del motore con uno schermo rotante ostruito, sporco o con alette di raffreddamento otturate o senza coperture protettive di raffreddamento può determinare danni al motore a causa del surriscaldamento.

Importante: Non pulite mai il motore con acqua sotto pressione, perché potrebbe contaminare il sistema di alimentazione del carburante.

Pulite la griglia rotante, le alette di raffreddamento e le superfici esterne del motore.

Nota: Pulite i componenti di raffreddamento del motore con maggior frequenza in condizioni estreme di morchia e polvere.

Manutenzione dei freni

Ispezione dei freni

Intervallo tra gli interventi tecnici: Ogni 100 ore

Importante: I freni sono componenti di sicurezza di somma importanza per la macchina. Ispezionateli accuratamente agli intervalli di manutenzione raccomandati per garantire prestazioni e sicurezza ottimali.

- Ispezionate il rivestimento dei freni per escludere usura o danni. Se lo spessore del rivestimento (cuscinetto del freno) è inferiore a 1,6 mm, sostituite il rivestimento.
- Ispezionate la piastra di supporto ed altri componenti per individuare eventuali segni di usura eccessiva o di deformazione. Sostituite eventuali componenti deformati.
- Controllate il livello del fluido dei freni; vedere [Controllo del livello del fluido dei freni \(pagina 52\)](#).

Regolazione della maniglia del freno di stazionamento

Intervallo tra gli interventi tecnici: Ogni 200 ore

1. Rimuovete l'impugnatura dalla leva del freno di stazionamento ([Figura 62](#)).

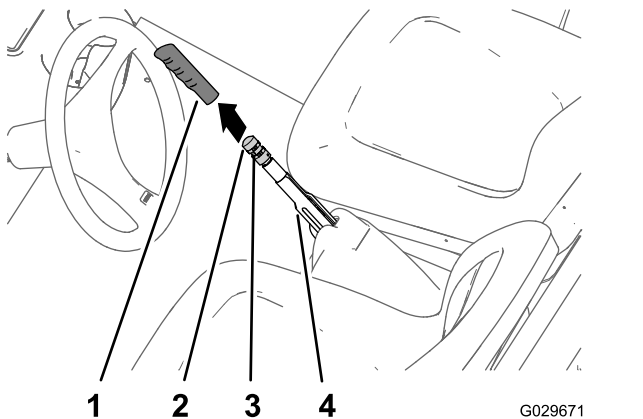


Figura 62

- | | |
|--------------------------------------|------------------------------------|
| 1. Impugnatura | 3. Vite a pressione |
| 2. Manopola di regolazione del freno | 4. Leva del freno di stazionamento |

2. Allentate la vite a pressione che fissa la manopola di regolazione del freno alla leva del freno di stazionamento ([Figura 62](#)).
3. Ruotate la manopola di regolazione del freno fino a raggiungere una forza pari a 133–156 N per inserire la leva del freno di stazionamento ([Figura 62](#)).

Nota: Se avete ruotato la manopola di regolazione del freno fino al fine corsa del regolatore e non avete ottenuto la forza necessaria pari a 133–156 N per inserire la leva del freno di stazionamento, effettuate la procedura di regolazione dei cavi dei freni; fate riferimento a [Regolazione dei cavi del freno \(pagina 51\)](#).

4. Serrate la vite a pressione e montate l'impugnatura ([Figura 62](#)).

Regolazione dei cavi del freno

1. Rimuovete l'impugnatura dalla leva del freno di stazionamento ([Figura 62](#)).
2. Allentate la vite di fermo ([Figura 62](#)) che fissa la manopola di regolazione del freno alla leva del freno di stazionamento, disinserite il freno di stazionamento e allentate la manopola di regolazione del freno.
3. Sulla parte inferiore della macchina, allentate di 4 giri il controdado posteriore per il regolatore filettato del cavo del freno di stazionamento ([Figura 63](#)).

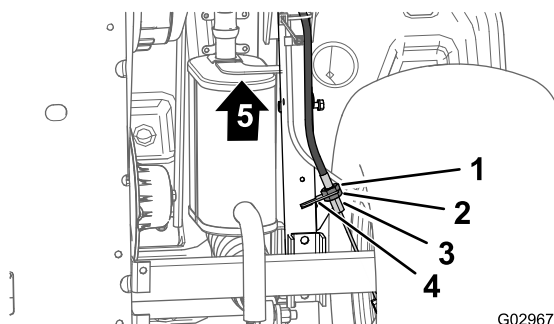


Figura 63

- | | |
|------------------------------|---|
| 1. Controdado anteriore | 4. Regolatore filettato (cavo del freno di stazionamento) |
| 2. Controdado posteriore | 5. Parte anteriore della macchina |
| 3. Staffa del cavo del freno | |

4. Serrate il controdado anteriore ([Figura 63](#)).
5. Ruotate la manopola di regolazione del freno ([Figura 62](#)) fino a quando non è necessaria una forza pari a 133–156 N per inserire la leva del freno di stazionamento.
 - Se non è possibile regolare la manopola di regolazione del freno **allentandolo** e impostando la leva del freno di stazionamento una forza di 133–156 N, effettuate quanto segue:

- A. Allentate di 1 giro il controdado anteriore (Figura 63) per il regolatore filettato del cavo del freno di stazionamento.
 - B. Serrate il controdado posteriore (Figura 63).
 - C. Ruotate la manopola di regolazione del freno (Figura 62) fino a quando non è necessaria una forza pari a 133–156 N per inserire la leva del freno di stazionamento.
 - D. Ripetete i passaggi da A a C fino ad altre 2 volte per ottenere la forza del freno di stazionamento compresa tra 133 e 156 N.
- Se non è possibile regolare la manopola di regolazione del freno **serrandola** e impostando la leva del freno di stazionamento a una forza di 133–156 N, effettuate quanto segue:
 - A. Allentate di 1 giro il controdado posteriore (Figura 63) per il regolatore filettato del cavo del freno di stazionamento.
 - B. Serrate il controdado anteriore (Figura 63).
 - C. Ruotate la manopola di regolazione del freno (Figura 62) fino a quando non è necessaria una forza pari a 133–156 N per inserire la leva del freno di stazionamento.
 - D. Ripetete i passaggi da A a C fino ad altre 3 volte per ottenere la forza del freno di stazionamento compresa tra 133 e 156 N.

Nota: Se non è possibile regolare il cavo del freno di stazionamento a sufficienza per fare in modo che la manopola di regolazione del freno rientri nell'intervallo di regolazione, controllate le pastiglie del freno per escludere un'usura eccessiva.

- Serrate la vite a pressione e montate l'impugnatura (Figura 62).

Controllo del livello del fluido dei freni

Intervallo tra gli interventi tecnici: Prima di ogni utilizzo o quotidianamente—Controllo del livello del fluido dei freni. Controllate il livello del fluido dei freni prima dell'avvio iniziale del motore.

Tipo di fluido dei freni: DOT 3

1. Parcheggiate la macchina su terreno pianeggiante.
2. Inserite il freno di stazionamento.
3. Spegnete il motore e togliete la chiave.
4. Sollevate il cofano per avere accesso al cilindro del freno principale e al serbatoio (Figura 64).

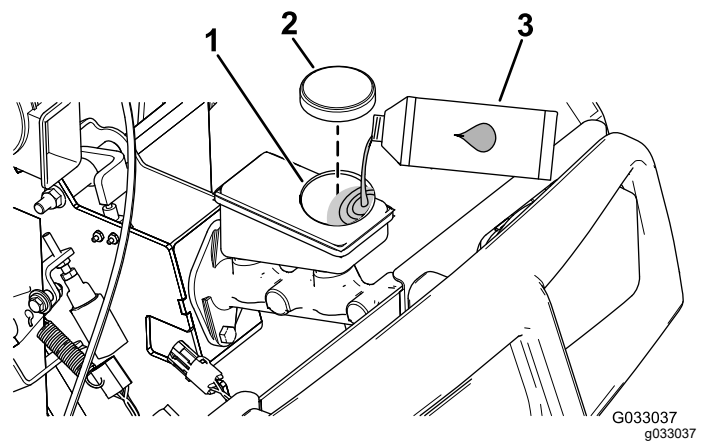


Figura 64

1. Collo del bocchettone (serbatoio)
2. Tappo del serbatoio
3. Fluido dei freni DOT 3

5. Osservate la linea del livello del fluido sul lato del serbatoio (Figura 65).

Nota: L'olio deve superare la linea del minimo.

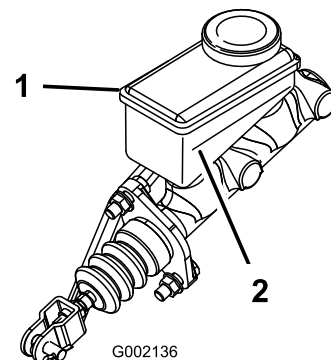


Figura 65

1. Serbatoio dell'olio dei freni
2. Linea del minimo

6. Se il livello del refrigerante è basso, agite come segue:
 - A. Pulite l'area intorno al tappo del serbatoio e togliete il tappo (Figura 64).
 - B. Aggiungete il fluido dei freni DOT 3 al serbatoio, in modo che il livello del fluido sia superiore alla linea del minimo (Figura 65).

Nota: Non riempite troppo il serbatoio con il fluido dei freni.
 - C. Montate il tappo sul serbatoio (Figura 64).
7. Chiudete il cofano.

Cambio del fluido dei freni

Intervallo tra gli interventi tecnici: Ogni 1000 ore

Contattate il vostro distributore Toro autorizzato.

Manutenzione della cinghia

Revisione della cinghia di trasmissione

Controllo della cinghia di trasmissione

Intervallo tra gli interventi tecnici: Dopo le prime 8 ore

Ogni 200 ore

1. Parcheggiate la macchina su terreno pianeggiante, inserite il freno di stazionamento, spegnete il motore e togliete la chiave.
2. Sollevate il pianale e fissatelo con l'asta di supporto.
3. Spostate la trasmissione in FOLLE.
4. Fate girare la cinghia (Figura 66) ed ispezionatela per rilevarne eventuale segni di eccessiva usura o danni.

Nota: Sostituite la cinghia se eccessivamente usurata o danneggiata; fate riferimento a [Sostituzione della cinghia di trasmissione \(pagina 53\)](#).

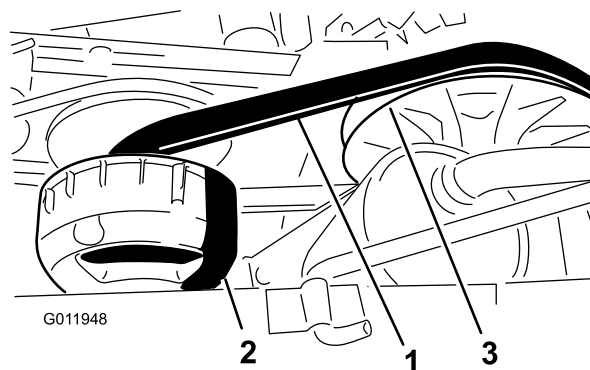


Figura 66

- | | |
|----------------------------|------------------------|
| 1. Cinghia di trasmissione | 3. Frizione secondaria |
| 2. Frizione primaria | |

5. Abbassate il pianale.

Sostituzione della cinghia di trasmissione

1. Sollevate il pianale.
2. Spostate la trasmissione in FOLLE, innestate il freno di stazionamento, ruotate l'interruttore a chiave in posizione di SPEGNIMENTO e togliete la chiave.

3. Girate la cinghia e fatela passare sulla frizione secondaria (Figura 66).
 4. Rimuovete la cinghia dalla frizione primaria (Figura 66).
- Nota:** Eliminate la cinghia usata.
5. Allineate la nuova cinghia sopra la frizione primaria (Figura 66).
 6. Girate la cinghia e fatela passare sulla frizione secondaria (Figura 66).
 7. Abbassate il pianale.

cinghia consenta soltanto una flessione di 6 mm della cinghia stessa con forza pari a 44 N·m (Figura 67).

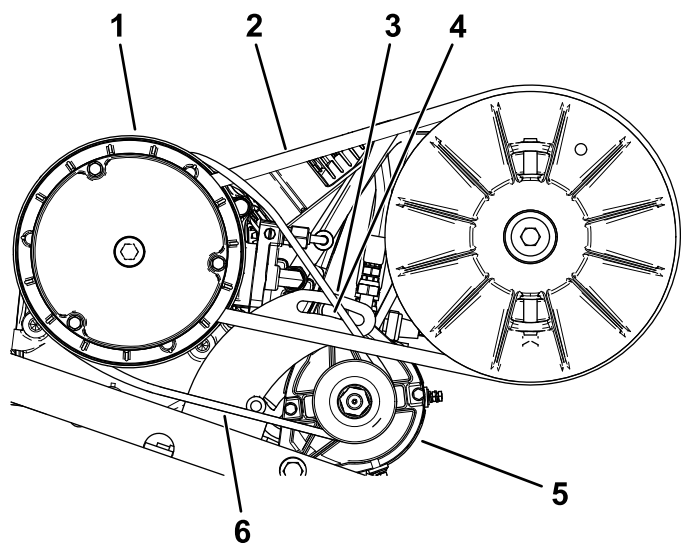
5. Serrate il dado di rotazione a mano e rimuovete il piede di porco (Figura 67).
6. Serrate il dado di rotazione a una coppia tra 88 e 115 N·m.
7. Abbassate il pianale.

Regolazione della cinghia del generatore di avviamento

Intervallo tra gli interventi tecnici: Dopo le prime 8 ore

Ogni 200 ore

1. Sollevate il pianale.
2. Allentate il dado di rotazione del generatore di avviamento (Figura 67).



g312687

Figura 67

- | | |
|--|---|
| 1. Sede della frizione della trasmissione primaria | 4. Dado di rotazione |
| 2. Cinghia di trasmissione | 5. Generatore di avviamento |
| 3. Staffa orientabile del generatore | 6. Cinghia del generatore di avviamento |

3. Allineate un piede di porco tra l'incastellatura del motore e il motorino di avviamento.
4. Applicate una pressione verso il basso sul piede di porco per ruotare il motorino di avviamento fino alla fessura in modo che la tensione della

Manutenzione del telaio

Regolazione dei fermi del pianale

Se il fermo del pianale non è regolato correttamente, il pianale vibra verso l'alto e verso il basso mentre guidate. Potete regolare le colonnette di ancoraggio in modo che i fermi blocchino saldamente il pianale al telaio.

1. Allentate il dado di bloccaggio sull'estremità della colonnetta di ancoraggio (Figura 68).

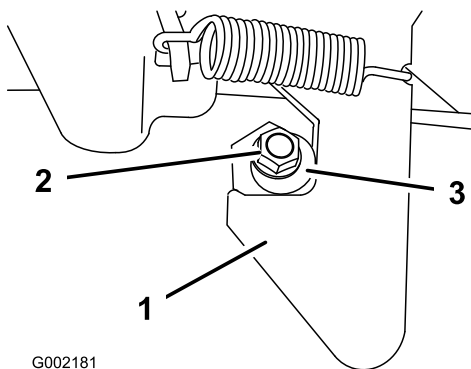


Figura 68

1. Fermo
2. Dado di bloccaggio
3. Colonnetta di ancoraggio

2. Ruotate la colonnetta di ancoraggio in senso orario finché non si trova saldamente contro la sezione di aggancio del fermo (Figura 68).
3. Serrate il dado di bloccaggio a 19,7–25,4 N·m.
4. Ripetete le fasi da 1 a 3 per il fermo sull'altro lato della macchina.

Pulizia

Lavaggio della macchina

Intervallo tra gli interventi tecnici: Prima di ogni utilizzo o quotidianamente—Lavaggio della macchina.

Lavate la macchina secondo necessità con acqua soltanto oppure acqua con l'aggiunta di un detergente neutro. Potete utilizzare un panno per il lavaggio della macchina.

Importante: Non utilizzate acqua salmastra o depurata per pulire la macchina.

Importante: Non lavate la macchina utilizzando un'attrezzatura di lavaggio elettrica, che potrebbe danneggiare l'impianto elettrico, staccare adesivi importanti ed eliminare il grasso necessario nei punti di attrito. Non usate una quantità d'acqua eccessiva in prossimità della plancia, del motore e della batteria.

Importante: Non lavate la macchina quando il motore gira. Il lavaggio della macchina con il motore avviato può causare danni interni al motore.

Rimessaggio

Rimessaggio sicuro

- Spegnete la macchina, togliete la chiave e attendete che tutte le parti in movimento si arrestino prima di abbandonare la posizione dell'operatore. Lasciate raffreddare la macchina prima di eseguire interventi di riparazione, manutenzione, pulizia o di rimassarla.
- Non rimessate la macchina o la tanica del carburante in luoghi in cui siano presenti fiamme libere, scintille o spie, come quelle di uno scaldabagno o di altri apparecchi.

Rimessaggio della macchina

Intervallo tra gli interventi tecnici: Ogni 200 ore—Ispezionate il freno di servizio e il freno di stazionamento.

Ogni 400 ore—Ispezionate visivamente i freni per verificare che i segmenti non siano usurati.

Dopo le prime 50 ore

Ogni 600 ore/Ogni anno (optando per l'intervallo più breve)

1. Posizionate la macchina su terreno pianeggiante, inserite il freno di stazionamento, spegnete il motore e togliete la chiave.
2. Rimuovete la terra e la morchia da tutta la macchina, incluso l'esterno del motore.
3. Ispezionate i freni; fate riferimento a [Ispezione dei freni \(pagina 51\)](#).
4. Revisionate il filtro dell'aria; fate riferimento a [Revisione del filtro dell'aria \(pagina 33\)](#).
5. Sigillate l'ingresso del filtro dell'aria e l'uscita di scarico con nastro resistente agli agenti atmosferici.
6. Cambiate il filtro dell'olio del motore; vedere [Cambio dell'olio motore \(pagina 34\)](#).
7. Lavate il serbatoio del carburante con carburante fresco e pulito.
8. Fissate tutti i raccordi dell'impianto.
9. Controllate la pressione dei pneumatici; vedere [Controllo della pressione degli pneumatici \(pagina 16\)](#).
10. Controllate la protezione antigelo e, se necessario, aggiungete una soluzione al 50/50 di acqua e antigelo in base alla temperatura minima prevista nella vostra zona.
11. Togliete la batteria dalla macchina e caricate completamente la batteria; fate riferimento a [Ricarica della batteria \(pagina 43\)](#).
Nota: Non collegate i cavi della batteria ai poli durante il rimessaggio.
Importante: Per impedirne il congelamento e l'avaria a temperature sotto lo zero, la batteria deve essere completamente carica. A temperature inferiori a 4 °C, una batteria completamente carica conserva la propria carica per 50 giorni circa. A temperature inferiori a 4 °C, caricatela ogni 30 giorni.
12. Controllate e serrate tutti i bulloni, i dadi e le viti. Riparate o sostituite le parti danneggiate.
13. Ritoccate tutti i graffi e le superfici metalliche sverniciate.
Nota: La vernice può essere ordinata al Centro assistenza autorizzato di zona.
14. Riponete la macchina in una rimessa o in un deposito pulito ed asciutto.
15. Coprite la macchina con un telo per proteggerla e mantenerla pulita.

Note:

Informativa sulla privacy SEE/Regno Unito

Utilizzo delle vostre informazioni personali da parte di Toro

The Toro Company ("Toro") rispetta la vostra privacy. Quando acquistate i nostri prodotti, possiamo raccogliere determinate informazioni personali su di voi, direttamente da voi o tramite la vostra azienda o distributore Toro. Toro utilizza queste informazioni per adempiere ai propri obblighi contrattuali, come registrare la vostra garanzia, elaborare la vostra richiesta in garanzia o contattarvi in caso di un richiamo di prodotto, e per finalità aziendali legittime, come valutare la soddisfazione dei clienti, migliorare i nostri prodotti o fornirvi informazioni su prodotti che potrebbero essere di vostro interesse. Toro può condividere i vostri dati con le nostre consociate, affiliate, rivenditori e altri partner commerciali collegati a tali attività. Inoltre, possiamo divulgare le informazioni personali ove richiesto ai sensi della legge o in relazione alla vendita, acquisto o fusione di un'attività. Non venderemo mai le vostre informazioni personali a nessun'altra società a scopi di marketing.

Conservazione delle vostre informazioni personali

Toro conserverà le vostre informazioni personali per tutto il tempo pertinente alle finalità di cui sopra e in conformità con i requisiti normativi. Per maggiori informazioni sui periodi di conservazione dei dati applicabili, contattate legal@toro.com.

L'impegno di Toro per la sicurezza

Le vostre informazioni personali possono essere elaborate negli Stati Uniti o in altri paesi in cui possono essere in vigore leggi sulla protezione dei dati meno rigorose di quelle del vostro paese di residenza. Ogniqualvolta trasferiamo le vostre informazioni al di fuori del vostro paese di residenza, adotteremo tutte le misure richieste per legge al fine di garantire l'implementazione delle opportune tutele per proteggere le vostre informazioni e assicurarci che vengano trattate in sicurezza.

Accesso e correzione

È vostro diritto correggere o riesaminare i vostri dati personali, oppure rifiutare o limitare il trattamento dei vostri dati. A tale scopo, contattateci via email all'indirizzo legal@toro.com. In caso di perplessità in relazione al modo in cui Toro gestisce le vostre informazioni, vi invitiamo a parlarne direttamente con noi. Tenete presente che i residenti europei hanno diritto a sporgere reclamo presso la propria Autorità di protezione dei dati.

Informazioni sull'avvertenza relativa alla legge della California "Proposition 65"

Che cos'è questa avvertenza?

Potreste vedere un prodotto in vendita provvisto di un'etichetta di avvertenza come questa:



AVVERTENZA: Cancro e problematiche della riproduzione –
www.p65Warnings.ca.gov.

Che cos'è la Proposition 65?

La Proposition 65 si applica a tutte le aziende che operano nello Stato della California, che vendono prodotti in California o che fabbricano prodotti che possono essere venduti o importati in California. Tale legge prevede che il Governatore della California rediga e pubblichi obbligatoriamente una lista di sostanze chimiche considerate cancerogene, causa di difetti congeniti e/o di altri danni riproduttivi. La lista, aggiornata annualmente, comprende centinaia di sostanze chimiche presenti in molti prodotti di uso quotidiano. Lo scopo della Proposition 65 è quello di informare i cittadini riguardo all'esposizione a tali sostanze.

La Proposition 65 non vieta la vendita di prodotti contenenti tali sostanze chimiche, ma impone che ogni prodotto, imballaggio o documentazione del prodotto riporti tali avvertenze. Inoltre, un'avvertenza relativa alla Proposition 65 non implica che un prodotto violi gli standard o i requisiti di sicurezza. In effetti, il governo della California ha spiegato che un'avvertenza relativa alla Proposition 65 non equivale a una decisione normativa in merito alla "sicurezza" o "mancanza di sicurezza" di un prodotto. Molte di queste sostanze chimiche vengono utilizzate in prodotti di uso quotidiano da anni senza che vi siano danni documentati. Per maggiori informazioni, visitate la pagina <https://oag.ca.gov/prop65/faqs-view-all>.

Se un prodotto riporta un'avvertenza prevista dalla Proposition 65, ciò significa che un'azienda 1) ha valutato il livello di esposizione e concluso che supera il "livello zero di rischio significativo", oppure 2) ha deciso di fornire tale avvertenza basandosi sulla propria conoscenza della presenza di una sostanza indicata come rischiosa senza valutare il livello di esposizione.

Questa legge si applica ovunque?

Le avvertenze previste dalla Proposition 65 sono richieste solo ai sensi della legge californiana. Queste avvertenze sono presenti in tutta la California su un'ampia varietà di prodotti e in numerosi ambienti tra cui ristoranti, negozi di alimentari, alberghi, scuole e ospedali. Inoltre, alcuni negozi e rivenditori online mostrano le avvertenze previste dalla Proposition 65 sui propri siti web o cataloghi.

Qual è la differenza tra i limiti imposti dalla California e quelli federali?

Gli standard della Proposition 65 spesso sono più rigorosi di quelli federali e internazionali. Per varie sostanze, l'obbligo delle avvertenze previste dalla Proposition 65 scatta a livelli molto inferiori a quelli previsti dagli standard federali. Per esempio, il livello di piombo per cui è richiesta un'avvertenza secondo la Proposition 65 è di 0,5 mg al giorno, molto al di sotto degli standard federali ed internazionali.

Perché non tutti i prodotti simili riportano tale avvertenza?

- I prodotti venduti in California richiedono l'etichettatura prevista dalla Proposition 65, mentre prodotti simili venduti altrove non la richiedono.
- Un procedimento giudiziario ai sensi della Proposition 65 a carico di un'azienda potrebbe concludersi con l'obbligo per tale azienda di utilizzare le avvertenze previste da tale legge sui suoi prodotti, ma altre aziende che fabbricano prodotti simili potrebbero non avere tale obbligo.
- L'applicazione della Proposition 65 è incoerente.
- Le aziende possono scegliere di non fornire avvertenze sui loro prodotti poiché giungono alla conclusione che non sono obbligate a farlo ai sensi della Proposition 65; la mancanza dell'avvertenza su un prodotto non implica che esso sia privo di livelli analoghi delle sostanze chimiche riportate nell'elenco.

Perché Toro utilizza questa avvertenza?

Toro ha scelto di fornire il maggior numero possibile di informazioni ai consumatori così che essi possano prendere decisioni informate sui prodotti che comprano e utilizzano. In alcuni casi Toro fornisce avvertenze basandosi sulla propria conoscenza riguardo la presenza di una o più sostanze indicate come rischiose, senza valutare il livello di esposizione, poiché per non tutte le sostanze dell'elenco vengono forniti i requisiti in fatto di limiti di esposizione. Anche se il livello di esposizione connessa ai prodotti Toro può essere trascurabile o rientrare perfettamente nei limiti dell'assenza di rischio significativo, Toro ha deciso di fornire le avvertenze previste dalla Proposition 65 per un surplus di cautela. Inoltre, se Toro non fornisse tali avvertenze potrebbe essere perseguito a norma di legge dallo Stato della California o da privati che intendono applicare la Proposition 65 incorrendo in sanzioni considerevoli.



La garanzia Toro

Garanzia limitata di due anni o 1500 ore

Condizioni e prodotti coperti

The Toro Company garantisce che il vostro Prodotto Commerciale Toro (il "Prodotto") è esente da difetti di materiale o lavorazione per 2 anni o 1500 ore di servizio*, al primo dei due termini raggiunto. Questa garanzia si applica a tutti i prodotti, tranne gli arieggiatori (per questi prodotti, fare riferimento alle dichiarazioni di garanzia separate). Nei casi coperti dalla garanzia, provvederemo alla riparazione gratuita del prodotto, inclusi i costi per diagnostica, manodopera, componenti e trasporto. La presente garanzia è valida con decorrenza dalla data di consegna del Prodotto all'acquirente iniziale.

*Prodotto provvisto di contatore.

Istruzioni per ottenere il servizio in garanzia

Se il proprietario ritiene che esista una condizione prevista dalla garanzia, è tenuto a segnalarlo immediatamente al distributore commerciale dei prodotti o al concessionario commerciale autorizzato da cui è stato acquistato il prodotto. Per informazioni sul nominativo di un distributore commerciale dei prodotti o di un concessionario autorizzato e per qualunque chiarimento in merito ai diritti della garanzia e alla responsabilità dell'acquirente, contattare:

Toro Commercial Products Service Department
8111 Lyndale Avenue South
Bloomington, MN 55420-1196

952-888-8801 o 800-952-2740

Email: commercial.warranty@toro.com

Responsabilità del proprietario

Quale proprietario del prodotto siete responsabile della manutenzione e delle regolazioni necessarie citate nel *Manuale dell'operatore*. Le riparazioni dovute a problemi del prodotto derivanti dalla mancata esecuzione della manutenzione e delle regolazioni richieste non sono coperte dalla presente garanzia.

Articoli e condizioni non coperti da garanzia

Non tutte le avarie o i guasti che si verificano durante il periodo di garanzia sono difetti di materiale o lavorazione. Quanto segue è escluso dalla presente garanzia:

- Avarie del prodotto risultanti dall'utilizzo di parti di ricambio non originali Toro, o dal montaggio e utilizzo di parti aggiuntive, o dall'impiego di accessori e prodotti modificati non a marchio Toro.
- Avarie del prodotto risultanti dalla mancata esecuzione della manutenzione e/o delle regolazioni consigliate.
- Avarie risultanti dall'utilizzo del prodotto in maniera errata, negligente o incauta.
- Componenti consumati tramite l'uso che non siano difettosi. I seguenti sono solo alcuni esempi di parti che si consumano o usurano durante il normale utilizzo del prodotto: pastiglie e guarnizioni dei freni, ferodi della frizione, lame, cilindri, rulli e cuscinetti (sigillati o che possono essere ingrassati), controlame, candele, ruote orientabili e cuscinetti, pneumatici, filtri, cinghie e alcuni componenti di irroratrici, come membrane, ugelli, flussimetri e valvole di ritenuta.
- Avarie causate da fonti esterne incluse ma non solo: condizioni atmosferiche, metodi di rimessaggio, contaminazione oppure utilizzo di carburanti, refrigeranti, lubrificanti, additivi, fertilizzanti, acqua o prodotti chimici non consentiti.
- Avarie o problemi prestazionali dovuti all'utilizzo di carburanti (per es. benzina, diesel o biodiesel) non conformi ai rispettivi standard industriali.
- Rumore, vibrazione, usura e deterioramento normali. I seguenti sono alcuni esempi di "normale usura": danni ai sedili a causa di usura o abrasione, superfici verniciate consumate, adesivi o finestrini graffiati.

Paesi oltre gli Stati Uniti e il Canada

I clienti acquirenti di prodotti Toro esportati dagli Stati Uniti o dal Canada devono contattare il proprio distributore (concessionario) Toro per ottenere le polizze di garanzia per il proprio paese, regione o stato. Se per qualsiasi motivo non siete soddisfatti del servizio del vostro Distributore o avete difficoltà nell'ottenere informazioni sulla garanzia, siete pregati di rivolgervi al Centro assistenza Toro autorizzato di zona.

Componenti

I componenti di cui è prevista la sostituzione come parte della manutenzione sono garantiti per il periodo di tempo fino alla loro sostituzione prevista. I componenti sostituiti ai sensi della presente garanzia sono coperti per tutta la durata della garanzia del prodotto originale e diventano proprietà di Toro. Toro si riserva il diritto di assumere la decisione finale in merito alla riparazione o alla sostituzione di componenti o gruppi esistenti. Per le riparazioni in garanzia Toro può utilizzare parti ricostruite.

Garanzia sulla batteria agli ioni di litio e deep cycle

Le batterie agli ioni di litio e a scarica profonda sono caratterizzate da un numero totale specifico di kilowattora erogabili durante il loro ciclo di vita. Il modo in cui vengono utilizzate, caricate e in cui vengono effettuate le operazioni di manutenzione può prolungare o ridurre la vita totale delle batterie. Mano a mano che le batterie di questo prodotto si consumano, la quantità di lavoro utile tra gli intervalli di carica si ridurrà lentamente fino a che la batteria sarà del tutto usurata. La sostituzione di batterie che, a seguito del normale processo di usura, risultano inutilizzabili, è responsabilità del proprietario del prodotto. Nota (solo batterie agli ioni di litio): fate riferimento alla garanzia della batteria per informazioni aggiuntive.

Garanzia a vita per l'albero motore (solo modello ProStripe 02657)

Il ProStripe, dotato di un disco della frizione e frizione freno lama a prova di avviamento (gruppo frizione freno lama (BBC) + disco della frizione integrato) originali Toro come attrezzatura originale e utilizzato dall'acquirente originale in conformità con le procedure operative e di manutenzione, è coperto da una Garanzia a vita contro la piegatura dell'albero a gomito del motore. Le macchine dotate di rondelle di attrito, unità frizione freno lama (BBC) e altri dispositivi simili non sono coperte dalla Garanzia a vita per l'albero motore.

La manutenzione è a carico del proprietario.

La messa a punto, la lubrificazione e la pulizia del motore, la sostituzione dei filtri, del refrigerante e l'esecuzione delle procedure di manutenzione consigliate sono alcuni dei normali servizi richiesti dai prodotti Toro a carico del proprietario.

Condizioni generali

La riparazione da parte di un distributore o un concessionario autorizzato Toro è l'unico rimedio previsto dalla presente garanzia.

The Toro Company non è responsabile di danni indiretti, incidentali o consequenziali in merito all'utilizzo dei Prodotti Toro coperti dalla presente garanzia, ivi compresi costi o spese per attrezzature sostitutive o assistenza per periodi ragionevoli di avaria o di mancato utilizzo in attesa della riparazione ai sensi della presente garanzia. Ad eccezione della garanzia sulle emissioni, citata di seguito, se pertinente, non esistono altre garanzie esplicite. Tutte le garanzie implicite di commerciabilità e idoneità all'uso sono limitate alla durata della presente garanzia esplicita.

In alcuni paesi non è consentita l'esclusione di danni incidentali o consequenziali, né sono consentite limitazioni sulla durata di una garanzia implicita, per cui le suddette esclusioni e limitazioni potrebbero non essere applicabili a seconda del paese di appartenenza del proprietario. La presente garanzia concede diritti legali specifici e altri diritti che variano da un paese all'altro.

Nota relativa alla garanzia sulle emissioni

Il sistema di controllo delle emissioni presente sul prodotto può essere coperto da garanzia a parte, rispondente ai requisiti stabiliti dall'EPA (Environmental Protection Agency) degli Stati Uniti e/o dal CARB (California Air Resources Board). Le limitazioni di cui sopra, in termini di ore, non sono applicabili alla garanzia del sistema di controllo delle emissioni. Fate riferimento alla Dichiarazione di Garanzia sul Controllo delle Emissioni del motore fornita con il prodotto o presente nella documentazione del costruttore del motore.